

Huskvarna, 2018-03-12

## **Safety and Operating Instructions**

Dear customer,

thank you for choosing a Husqvarna quality product. We hope that you will genuinely enjoy it. Please note that the enclosed manual contains Atlas Copco references.

The Husqvarna Group is vouching for the quality of this product.

If you have any questions, please do not hesitate to contact our local sales or service point.

Husqvarna AB  
561 82 Huskvarna, Sweden

---

Greek:

### **Οδηγίες ασφαλείας και χρήσης**

Αγαπητέ μας πελάτη,

Ευχαριστούμε που επιλέξατε ένα ποιοτικό προϊόν της Husqvarna. Ευχόμαστε πραγματικά να μείνετε ικανοποιημένος. Σας ενημερώνουμε ότι το παρόν εγχειρίδιο χρήσης περιέχει παραπομπές της Atlas Copco.

Η Husqvarna Group εγγυάται για την ποιότητα αυτού του προϊόντος.

Μη διστάσετε να επικοινωνήσετε με κάποιο από τα εξουσιοδοτημένα μας σημεία πώλησης ή service για οποιαδήποτε ερώτηση έχετε.

Husqvarna AB  
561 82 Huskvarna, Sweden

---

## Οδηγίες ασφάλειας και χειρισμού Δοκοί και διαμορφωτές





# Περιεχόμενα

Εισαγωγή.....	5
Σχετικά με τις Οδηγίες Ασφάλειας και Χειρισμού.....	5
Οδηγίες ασφαλείας.....	6
Λέξεις σημάτων ασφαλείας.....	6
Χώρος εργασίας.....	6
Ατομική ασφάλεια.....	6
Ατομικός προστατευτικός εξοπλισμός.....	6
Ναρκωτικά, αλκοόλ, φάρμακα.....	6
Χειρισμός, προφυλάξεις.....	9
Συντήρηση, προφυλάξεις.....	9
Φύλαξη.....	9
Επισκόπηση.....	10
Σχεδιασμός και λειτουργία.....	10
Κύρια μέρη.....	10
Χειρισμός.....	10
Προετοιμασίες πριν από τη λειτουργία.....	10
Χειρισμός.....	10
Προετοιμασίες.....	10
Ρύθμιση γωνίας εργασίας.....	10
Χρήση.....	11
Όταν κάνετε διάλειμμα.....	11
Συντήρηση.....	11
Κάθε 10 ώρες λειτουργίας (κάθε ημέρα).....	11
Λίπανση.....	11
Κάθε 75 ώρες λειτουργίας (ή κάθε δεύτερη εβδομάδα).....	11
Κάθε ημέρα.....	11
Φύλαξη.....	12
Απόρριψη.....	12
Τεχνικά δεδομένα.....	13
Βάρη και διαστάσεις.....	13
Διαστάσεις.....	13



## Εισαγωγή

Σας ευχαριστούμε που επιλέξατε ένα προϊόν της Atlas Copco. Από το 1873, έτος ίδρυσης της εταιρείας μας, ανακαλύπτουμε διαρκώς νέους και καλύτερους τρόπους ικανοποίησης των επαγγελματικών αναγκών των πελατών μας. Μέσα στα χρόνια, αναπτύξαμε καινοτόμα και εργονομικά προϊόντα που βοήθησαν τους πελάτες μας να βελτιώσουν και να οργανώσουν ορθολογικά την καθημερινή τους εργασία.

Η Atlas Copco διαθέτει ένα ισχυρό παγκόσμιο δίκτυο πωλήσεων και σέρβις, αποτελούμενο από κέντρα εξυπηρέτησης πελατών και από διανομείς σε όλο τον κόσμο. Οι ειδικοί μας είναι άριστα εκπαιδευμένοι επαγγελματίες με βαθιά γνώση των προϊόντων μας και με πολύχρονη εμπειρία στην εφαρμογή των λύσεων που αναπτύσσει η εταιρεία μας. Σε κάθε γωνιά του πλανήτη, είμαστε σε θέση να προσφέρουμε εξειδικευμένη και αξιόπιστη υποστήριξη για τα προϊόντα μας, ώστε οι πελάτες μας να μπορούν να εργάζονται με τη μέγιστη αποδοτικότητα σε κάθε περίπτωση.

Για περισσότερες πληροφορίες, επισκεφθείτε την τοποθεσία Web:  
[www.atlascopco.com](http://www.atlascopco.com)

Construction Tools EOOD

7000 Rousse

Bulgaria

## Σχετικά με τις Οδηγίες Ασφάλειας και Χειρισμού

Σκοπός των οδηγιών είναι να σας προσφέρουν τις γνώσεις που απαιτούνται για το χειρισμό του μηχανήματος με αποτελεσματικό και ασφαλή τρόπο. Οι οδηγίες παρέχουν, επίσης, συμβουλές και περιγράφουν τη διαδικασία εκτέλεσης τακτικής συντήρησης στο μηχάνημα.

Πριν χρησιμοποιήσετε το μηχάνημα για πρώτη φορά πρέπει να διαβάσετε αυτές τις οδηγίες προσεκτικά και να τις κατανοήσετε πλήρως.

## Οδηγίες ασφαλείας

Προς ελαχιστοποίηση του κινδύνου σοβαρού τραυματισμού ή θανάτου στον εαυτό σας ή άλλους, φροντίστε να διαβάσετε και να κατανοήσετε τις Οδηγίες ασφαλείας και χειρισμού πριν από την εγκατάσταση, λειτουργία, επισκευή, συντήρηση ή αλλαγή παρελκόμενων στο μηχάνημα.

Αναρτήστε τις παρούσες Οδηγίες ασφαλείας και χρήσης στις θέσεις εργασίας, παρέχετε αντίγραφα στους εργαζόμενους και βεβαιωθείτε ότι έχουν όλοι διαβάσει τις Οδηγίες ασφαλείας και χρήσης πριν τη χρήση ή το σέρβις του μηχανήματος. Αποκλειστικά για επαγγελματική χρήση.

Επιπλέον, ο χειριστής ή ο εργοδότης του χειριστή θα πρέπει να προβαίνει σε αξιολόγηση των ειδικών κινδύνων που ενδέχεται να ενέχονται ως αποτέλεσμα της κάθε χρήσης του μηχανήματος.

Φυλάξτε όλες τις προειδοποιήσεις και τις οδηγίες για μελλοντική παραπομπή.

## Λέξεις σημάτων ασφαλείας

Οι λέξεις σημάτων ασφαλείας «Danger» (Κίνδυνος), «Warning» (Προειδοποίηση) και «Caution» (Προσοχή) έχουν την ακόλουθη σημασία:

<b>ΚΙΝΔΥΝΟΣ</b>	Υποδεικνύει μια επικίνδυνη κατάσταση που εάν δεν αποφευχθεί, θα προκαλέσει σοβαρού βαθμού ή θανατηφόρο τραυματισμό.
<b>ΠΡΟΕΙΔΟΠΟΙΗΣΗ</b>	Υποδεικνύει μια επικίνδυνη κατάσταση που εάν δεν αποφευχθεί, μπορεί να προκαλέσει σοβαρού βαθμού ή θανατηφόρο τραυματισμό.
<b>ΠΡΟΣΟΧΗ</b>	Υποδεικνύει μια επικίνδυνη κατάσταση που εάν δεν αποφευχθεί, μπορεί να προκαλέσει ελαφρού ή μετρίου βαθμού τραυματισμό.

## Χώρος εργασίας

### ▲ ΠΡΟΕΙΔΟΠΟΙΗΣΗ Ασφάλεια στο χώρο εργασίας

Περιττοί ή ανεπιθύμητοι πάγκοι σωριασμένοι ακατάστατα και ανεπαρκής φωτισμός ενδέχεται να προκαλέσουν ατυχήματα και να έχουν ως αποτέλεσμα σοβαρούς τραυματισμούς.

- ▶ Να διατηρείτε το χώρο εργασίας καθαρό.
- ▶ Να φροντίζετε να υπάρχει επαρκής φωτισμός στο χώρο εργασίας.

Ο χειρισμός και η συντήρηση του μηχανήματος πρέπει να διενεργείται μόνον από εξουσιοδοτημένο και εκπαιδευμένο προσωπικό. Απαιτείται κατάλληλη σωματική ικανότητα για το χειρισμό του όγκου και του βάρους του μηχανήματος. Να χρησιμοποιείτε πάντα κοινή λογική και καλή κρίση.

Φροντίστε οι παρευρισκόμενοι, τα παιδιά και οι επισκέπτες να μην πλησιάζουν κατά τη λειτουργία του μηχανήματος. Τυχόν διάσπαση της προσοχής ενδέχεται να προκαλέσει την απώλεια ελέγχου.

## Ατομική ασφάλεια

### Ατομικός προστατευτικός εξοπλισμός

Να χρησιμοποιείτε πάντοτε εγκεκριμένο προστατευτικό εξοπλισμό. Οι χειριστές και όλα τα άλλα άτομα που βρίσκονται στο χώρο εργασίας πρέπει να φορούν προστατευτικό εξοπλισμό που να περιλαμβάνει τουλάχιστον τα εξής:

- Προστατευτικό κράνος
- Ωτοασπίδες
- Προστατευτικά γυαλιά ανθεκτικά στην κρούση με πλευρική προστασία
- Συσκευή προστασίας της αναπνοής, όταν χρειάζεται
- Προστατευτικά γάντια
- Κατάλληλες προστατευτικές μπότες
- Κατάλληλη φόρμα εργασίας ή παρόμοιο ένδυμα (με σφικτή εφαρμογή στο σώμα) που να καλύπτει τα χέρια και τα πόδια.

### Ναρκωτικά, αλκοόλ, φάρμακα

#### ▲ ΠΡΟΕΙΔΟΠΟΙΗΣΗ Ναρκωτικά, αλκοόλ, φάρμακα

Τα ναρκωτικά, το αλκοόλ και τα φάρμακα μπορεί να επηρεάσουν αντίξοα την κρίση σας και την ικανότητα συγκέντρωσης. Κακές αντιδράσεις και λανθασμένες εκτιμήσεις μπορούν να οδηγήσουν σε σοβαρά ατυχήματα ή θάνατο.

- ▶ Μη χρησιμοποιείτε ποτέ το μηχάνημα εάν είστε κουρασμένοι ή υπό την επήρεια ναρκωτικών, αλκοόλ ή φαρμάκων.
- ▶ Δεν επιτρέπεται ο χειρισμός του μηχανήματος από άτομα που βρίσκονται υπό την επήρεια ναρκωτικών, αλκοόλ ή φαρμάκων.

**▲ ΠΡΟΕΙΔΟΠΟΙΗΣΗ Κίνδυνοι λόγω ολίσθησης, παραπατήματος και πτώσης**

Υπάρχει κίνδυνος ολίσθησης ή παραπατήματος και πτώσης, π.χ. παραπατήματος πάνω στους εύκαμπτους σωλήνες ή άλλα αντικείμενα. Η ολίσθηση, το παραπάτημα και η πτώση είναι δυνατόν να προκαλέσουν τραυματισμό. Για να ελαχιστοποιήσετε αυτόν τον κίνδυνο:

- ▶ Να φροντίζετε πάντα ώστε να μην υπάρχει κανένας εύκαμπτος σωλήνας ή άλλο αντικείμενο στο δρόμο σας ή στο δρόμο οποιουδήποτε άλλου ατόμου.
- ▶ Να φροντίζετε πάντα ώστε η θέση σας να είναι πάντα σταθερή, έχοντας τα πόδια σας σε απόσταση ίση με το πλάτος των ώμων σας και διατηρώντας το βάρος του σώματός σας σε ισορροπία.



### ▲ ΠΡΟΕΙΔΟΠΟΙΗΣΗ Κίνδυνος λόγω σκόνης και αναθυμιάσεων

Τα είδη σκόνης ή/και αναθυμιάσεων τα οποία εκλύονται ή διαχέονται κατά τη χρήση του μηχανήματος ενδέχεται να προκαλέσουν σοβαρές και μόνιμες βλάβες και παθήσεις του αναπνευστικού ή άλλες σωματικές βλάβες (π.χ. πυριτίωση ή άλλη μη αναστρέψιμη πάθηση των πνευμόνων η οποία είναι δυνατόν να είναι θανατηφόρα, καρκίνο, συγγενείς ανωμαλίες ή/και ερεθισμό του δέρματος).

Ορισμένα είδη σκόνης και αναθυμιάσεων τα οποία εκλύονται κατά την εκτέλεση εργασιών πάκτωσης περιέχουν χημικές ουσίες οι οποίες είναι γνωστό, στην πολιτεία της Καλιφόρνια και άλλες αρχές, ότι προκαλούν αναπνευστικές παθήσεις, καρκίνο, συγγενείς ανωμαλίες ή άλλες βλάβες του αναπαραγωγικού συστήματος. Ορισμένα παραδείγματα τέτοιων χημικών ουσιών είναι τα εξής:

- Κρυσταλλικό πυρίτιο, τσιμέντο και άλλα οικοδομικά υλικά.
- Αρσενικό και χρώμιο από χημικά επεξεργασμένο ελαστικό.
- Μόλυβδος από χρώματα που έχουν ως βάση το μόλυβδο.

Η σκόνη και οι αναθυμιάσεις στην ατμόσφαιρα είναι δυνατόν να μην διακρίνονται με γυμνό οφθαλμό, επομένως μην βασίζεστε στην όραση για τον προσδιορισμό εάν υπάρχει σκόνη ή αναθυμιάσεις στην ατμόσφαιρα.

Προς ελαχιστοποίηση του κινδύνου έκθεσης σε σκόνη και αναθυμιάσεις, φροντίστε για όλα τα εξής:

- ▶ Διενέργεια αξιολόγησης των κινδύνων για τη συγκεκριμένη περιοχή. Η αξιολόγηση των κινδύνων θα πρέπει να περιλαμβάνει τη σκόνη και τις αναθυμιάσεις που εκλύονται λόγω χρήσης του μηχανήματος όπως και το ενδεχόμενο διαταραχής της υπέρχουσας σκόνης.
- ▶ Χρήση κατάλληλου μηχανολογικού εξοπλισμού, προς ελαχιστοποίηση της ποσότητας σκόνης και αναθυμιάσεων η οποία εκλύεται στην ατμόσφαιρα όπως και ελαχιστοποίηση της συσσώρευσης πάνω σε εξοπλισμό, επιφάνειες, ρουχισμό και διάφορα μέρη του σώματος. Στα παραδείγματα εξοπλισμού αυτού του είδους περιλαμβάνονται τα εξής: Συστήματα απαγωγής, αερισμού και συλλογής σκόνης, ψεκαστήρες νερού και διάτρηση με χρήση υγρού. Να ελέγχετε την έκλυση σκόνης και αναθυμιάσεων στην πηγή, κατά το δυνατόν. Να φροντίζετε ώστε ο εξοπλισμός να εγκαθίσταται κατάλληλα και να συντηρείται σωστά.

- ▶ Να φοράτε, να συντηρείτε και να χρησιμοποιείτε κατάλληλα αναπνευστική προστασία, όπως συνιστάται από τον εργοδότη σας και απαιτείται από τους κανονισμούς περί υγείας και ασφάλειας στους επαγγελματικούς χώρους. Η αναπνευστική προστασία απαιτείται να είναι αποτελεσματική ανάλογα με τον τύπο της χημικής ουσίας που σας αφορά (και να είναι εγκεκριμένη από την αρμόδια κρατική αρχή, εάν απαιτείται).
- ▶ Να εργάζεστε σε καλώς αεριζόμενο χώρο.
- ▶ Εάν το μηχάνημα διαθέτει εξαγωγή, κατευθύνετε την εξαγωγή κατάλληλα, ώστε να αποτρέπεται η διαταραχή της σκόνης σε περιβάλλον το οποίο περιέχει σκόνη.
- ▶ Να χειρίζεστε και να συντηρείτε το μηχάνημα, όπως συνιστάται στις οδηγίες ασφάλειας και χειρισμού.
- ▶ Στο χώρο εργασίας, να φοράτε προστατευτικά ρούχα που πλένονται ή είναι μίας χρήσης. Να κάνετε ντους και να φοράτε καθαρά ρούχα πριν φύγετε από το χώρο εργασίας για να ελαχιστοποιείτε τη δική σας έκθεση στη σκόνη και στις αναθυμιάσεις ή την έκθεση άλλων ατόμων, αυτοκινήτων, σπιτιών και άλλων χώρων.
- ▶ Να αποφεύγετε τη λήψη τροφής, ποτών και τη χρήση προϊόντων καπνιστού σε χώρους όπου υπάρχει σκόνη ή αναθυμιάσεις.
- ▶ Να πλένετε τα χέρια και το πρόσωπό σας σχολαστικά αμέσως μόλις φύγετε από το χώρο έκθεσης, εάν αυτό είναι δυνατόν, και πάντα πριν από τη λήψη τροφής ή ποτών, τη χρήση προϊόντων καπνιστού ή πριν από την επαφή με άλλα άτομα.
- ▶ Να συμμορφώνεστε με τους ισχύοντες νόμους και κανονισμούς, όπως και τους κανονισμούς περί υγείας και ασφάλειας στους επαγγελματικούς χώρους.
- ▶ Να συμμετέχετε στην παρακολούθηση της ατμόσφαιρας, στα προγράμματα ιατρικών εξετάσεων, όπως και στα προγράμματα εκπαίδευσης σε θέματα υγείας και ασφάλειας που παρέχονται από τον εργοδότη σας ή οργανισμούς του κλάδου και σύμφωνα με τους κανονισμούς και τις συστάσεις περί υγείας και ασφάλειας στους επαγγελματικούς χώρους. Ζητήστε τη συμβουλή ιατρών με εμπειρία στο σχετικό πεδίο επαγγελματικής ιατρικής.

- ▶ Συνεργαστείτε με τον εργοδότη και τον επαγγελματικό σας οργανισμό προς μείωση της έκθεσης στη σκόνη και στις αναθυμιάσεις του χώρου εργασίας και προς μείωση των κινδύνων. Απαιτείται η θέσπιση και η εφαρμογή αποτελεσματικών προγραμμάτων, πολιτικών και διαδικασιών υγείας και ασφάλειας με σκοπό την προστασία των εργαζομένων και των τρίτων από την επικίνδυνη έκθεση σε σκόνη και αναθυμιάσεις, βάσει των οδηγιών των ειδικών σε θέματα υγείας και ασφάλειας. Ζητήστε τη συμβουλή ειδικών.

## Χειρισμός, προφυλάξεις

### ▲ ΠΡΟΕΙΔΟΠΟΙΗΣΗ Εσφαλμένη χρήση

Τυχόν εσφαλμένη χρήση του μηχανήματος, των παρελκόμενων και των εργαλείων εισαγωγής/λεπίδων κοπής ενδέχεται να έχει ως αποτέλεσμα σοβαρούς τραυματισμούς ή τη δημιουργία επικίνδυνων συνθηκών.

- ▶ Να χρησιμοποιείτε το μηχάνημα, τα παρελκόμενα και τα εργαλεία σύμφωνα με τις οδηγίες ασφάλειας.
- ▶ Να χρησιμοποιείτε το μηχάνημα για το σκοπό που έχει σχεδιαστεί και με τον ενδεδειγμένο τρόπο.
- ▶ Να χρησιμοποιείτε το κατάλληλο μηχάνημα για την εργασία που πρόκειται να εκτελέσετε.
- ▶ Μην ζορίζετε το μηχάνημα κατά τη λειτουργία.
- ▶ Να λαμβάνετε πάντα υπόψη τις συνθήκες εργασίας.

## Συντήρηση, προφυλάξεις

### ▲ ΠΡΟΕΙΔΟΠΟΙΗΣΗ Τροποποίηση μηχανήματος

Οποιαδήποτε τροποποίηση του μηχανήματος ενδέχεται να προκαλέσει τραυματισμό σε εσάς ή τρίτους.

- ▶ Μην τροποποιήσετε ποτέ το μηχάνημα. Τα τροποποιημένα μηχανήματα δεν καλύπτονται από εγγύηση ή ευθύνη για το προϊόν.
- ▶ Να χρησιμοποιείτε πάντα μόνο γνήσια ανταλλακτικά και παρελκόμενα εγκεκριμένα από την Atlas Copco.
- ▶ Να αντικαθιστάτε αμέσως τα εξαρτήματα που έχουν υποστεί ζημία.
- ▶ Να αντικαθιστάτε εγκαίρως τα εξαρτήματα τα οποία παρουσιάζουν ίχνη φθοράς.

### ▲ ΠΡΟΕΙΔΟΠΟΙΗΣΗ Κατεστραμμένα εξαρτήματα μηχανήματος

Τυχόν έλλειψη συντήρησης έχει ως αποτέλεσμα την πρόκληση ζημιών ή φθοράς στα εξαρτήματα γεγονός το οποίο ενδέχεται να προκαλέσει ατυχήματα.

- ▶ Ελέγξτε τα κινούμενα μέρη για κακή ευθυγράμμιση ή εμπλοκή.
- ▶ Ελέγξτε το μηχάνημα για κατεστραμμένα εξαρτήματα ή εξαρτήματα που έχουν υποστεί άλλες ζημιές.  
Τυχόν κατεστραμμένα εξαρτήματα ή εξαρτήματα που έχουν υποστεί φθορά ενδέχεται να επηρεάσουν τη λειτουργία του μηχανήματος.

## Φύλαξη

- ◆ Να φυλάσσετε το μηχάνημα σε ασφαλή χώρο, κλειδωμένο και απρόσιτο στα παιδιά.

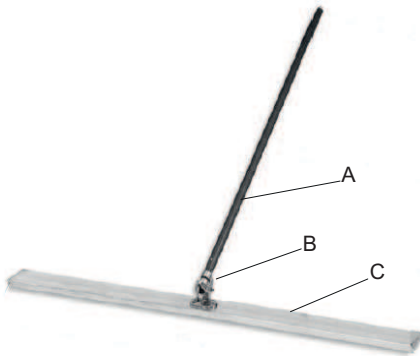
## Επισκόπηση

Για να μειώσετε τον κίνδυνο πρόκλησης σοβαρού ή θανατηφόρου τραυματισμού στον εαυτό σας ή σε άλλους, διαβάστε την ενότητα «Οδηγίες ασφάλειας» (βρίσκεται στις προηγούμενες σελίδες του παρόντος εγχειριδίου) πριν χρησιμοποιήσετε το μηχάνημα.

## Σχεδιασμός και λειτουργία

Το μοντέλο BV 20H είναι μια μη δονούμενη δοκός και δεν είναι εξοπλισμένο με δονητή με μοτέρ.

## Κύρια μέρη



- A. Λαβή
- B. Κεφαλή περιστροφής
- C. Δοκός

## Χειρισμός

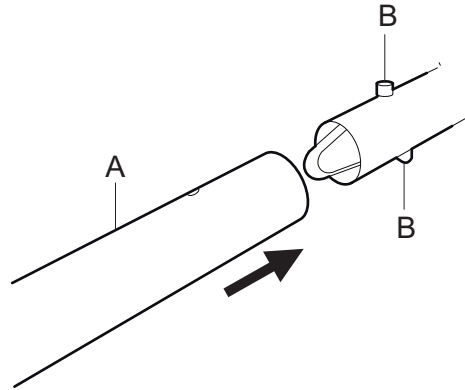
### Προετοιμασίες πριν από τη λειτουργία

#### Χειρισμός

**ΕΙΔΟΠΟΙΗΣΗ** Η λαβή αποσυναρμολογείται κατά τη μεταφορά για λόγους εξοικονόμησης χώρου.

**Συναρμολόγηση σύνδεσης λαβής**

Τοποθετήστε τη σύνδεση λαβής (A). Βεβαιωθείτε ότι οι πείροι εμπλοκής (B) έχουν εμπλακεί στις οπές στο εσωτερικό του σωλήνα και ότι η λαβή και η σύνδεση έχουν ασφαλιστεί σταθερά.



#### Προετοιμασίες BV 20H

1. Ελέγξτε τη γενική κατάσταση του εξοπλισμού.  
*ΕΙΔΟΠΟΙΗΣΗ* Αντικαταστήστε αμέσως οποιοδήποτε κατεστραμμένο εξάρτημα.

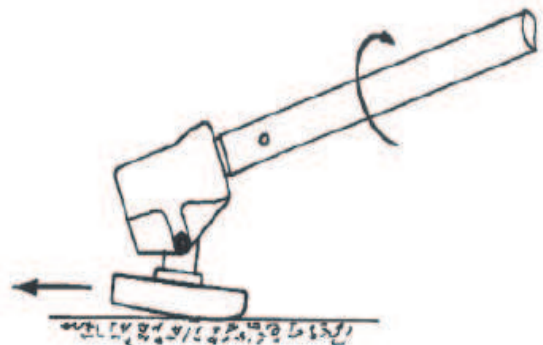
#### Γενική επιθεώρηση

Πριν από τη χρήση του BV 20H:

1. Να καθαρίζετε και να επιθεωρείτε το μηχάνημα και τις λειτουργίες του πριν από τη χρήση.
2. Ελέγξτε για ζημιές.

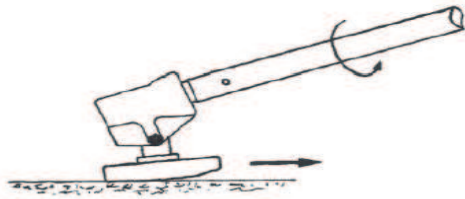
#### Ρύθμιση γωνίας εργασίας

1. Σύρετε τη δοκό πάνω στην επιφάνεια του σκυροδέματος.
2. Ταυτόχρονα, γυρίστε τη σύνδεση λαβής αριστερόστροφα.



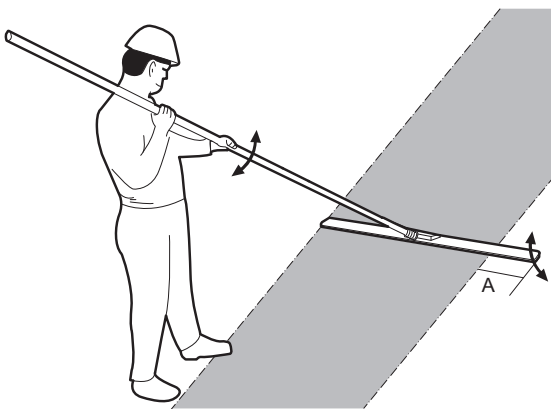
3. Τοποθετήστε τη σύνδεση λαβής πάνω στον ώμο σας.
4. Τραβήξτε τη δοκό προς τα πίσω.

5. Ταυτόχρονα, γυρίστε τη σύνδεση λαβής για να ρυθμίσετε τη γωνία εργασίας ώστε η ακμή της δοκού πλησιέστερα σε εσάς να ανασηκώνεται ελαφρά.



### Χρήση

1. Ψεκάστε το κάτω μέρος της δοκού με λάδι μορφοτύπων ώστε να μην κολλάει στο σκυρόδεμα.
2. Τοποθετήστε τη δοκό στην αρχή του πρώτου τμήματος.
3. Γυρίστε τη σύνδεση λαβής για να επιτύχετε τη βέλτιστη γωνία της δοκού πάνω στην επιφάνεια του σκυροδέματος. Βλ. ενότητα «Ρύθμιση γωνίας εργασίας».
4. Τοποθετήστε τη σύνδεση λαβής πάνω στον ώμο σας.
5. Βαδίζετε αργά προς τα πίσω τραβώντας τη δοκό. Οι πατημασιές εξαφανίζονται με το πέρασμα της δοκού.
6. Μόλις ομαλοποιήσετε το επόμενο τμήμα, τοποθετήστε τη δοκό ώστε να υπερκαλύπτει την ήδη ομαλοποιημένη επιφάνεια κατά 15 cm (5,9 in.) (A).



### Όταν κάνετε διάλειμμα

- ◆ Φροντίστε να τοποθετήσετε το μηχάνημα στο έδαφος, ώστε να μη διατρέχει κίνδυνο πτώσης.

**ΕΙΔΟΠΟΙΗΣΗ** Μην χρησιμοποιείτε ποτέ τη δοκό για να μετακινήσετε το σκυρόδεμα πλαγίως.

## Συντήρηση

Η τακτική συντήρηση είναι βασική απαίτηση για τη συνεχή, ασφαλή και αποτελεσματική χρήση του μηχανήματος. Ακολουθήστε τις οδηγίες συντήρησης με προσοχή.

- ◆ Πριν αρχίσετε οποιαδήποτε εργασία συντήρησης στο μηχάνημα, καθαρίστε το για να αποφύγετε έκθεση σε επικίνδυνες ουσίες. Βλ. "Κίνδυνος από σκόνη και αναθυμιάσεις".
- ◆ Να χρησιμοποιείτε μόνο εγκεκριμένα εξαρτήματα. Τυχόν ζημία ή δυσλειτουργία προκαλούμενη εξαιτίας της χρήσης μη εγκεκριμένων εξαρτημάτων δεν καλύπτεται από εγγύηση ή ευθύνη λόγω ελαττωματικού προϊόντος.
- ◆ Όταν καθαρίζετε μηχανικά εξαρτήματα με διαλυτικό, να συμμορφώνεστε με τους ισχύοντες κανονισμούς υγείας και ασφάλειας και να φροντίζετε ώστε ο αερισμός να είναι επαρκής.
- ◆ Για εκτεταμένες εργασίες σέρβις του μηχανήματος, απευθυνθείτε στο πλησιέστερο εξουσιοδοτημένο συνεργείο.

## Κάθε 10 ώρες λειτουργίας (κάθε ημέρα)

### Λίπανση

**ΕΙΔΟΠΟΙΗΣΗ** Μην αναμιγνύετε γράσο με διαφορετικά χαρακτηριστικά.

Ενδέχεται να απαιτείται γρασάρισμα της διάταξης περιστροφής μεταξύ σύνδεσης λαβής και δοκού μετά από παρατεταμένη χρήση. Να χρησιμοποιείτε γράσο τύπου Shell Regina 2 ή ισοδύναμο τύπο γράσου.

## Κάθε 75 ώρες λειτουργίας (ή κάθε δεύτερη εβδομάδα)

### Κάθε ημέρα

Καθαρίστε τη δοκό με νερό και βούρτσα μετά τη χρήση. Τα ίχνη σκληρυμένου σκυροδέματος αφαιρούνται με δυσκολία και μια καθαρή επιφάνεια παίζει σημαντικό ρόλο για ένα καλό αποτέλεσμα στην εργασία.

Απλώστε ένα λεπτό στρώμα λιπαντικού (λάδι) στη δοκό για να διευκολύνετε την επόμενη εργασία καθαρισμού.

### BV 20H

- ◆ Ελέγξτε τα παξιμάδια και τις βίδες. Σφίξτε τα, εάν απαιτείται.

## Φύλαξη

- ♦ Καθαρίστε το μηχάνημα κατάλληλα πριν από τη φύλαξη, ώστε να αποτραπεί η συσσώρευση επικίνδυνων ουσιών. Βλ. ενότητα «Κίνδυνος λόγω σκόνης και αναθυμιάσεων».
- ♦ Να αποθηκεύετε πάντα το μηχάνημα σε στεγνό χώρο.

## Απόρριψη

Ένα μεταχειρισμένο μηχάνημα πρέπει να απορρίπτεται με τέτοιο τρόπο και βάσει των τοπικών περιορισμών, ώστε η ανακύκλωση του μεγαλύτερου μέρους των υλικών να είναι εφικτή και οι τυχόν αρνητικές επιπτώσεις στο περιβάλλον να ελαχιστοποιούνται.



## Τεχνικά δεδομένα

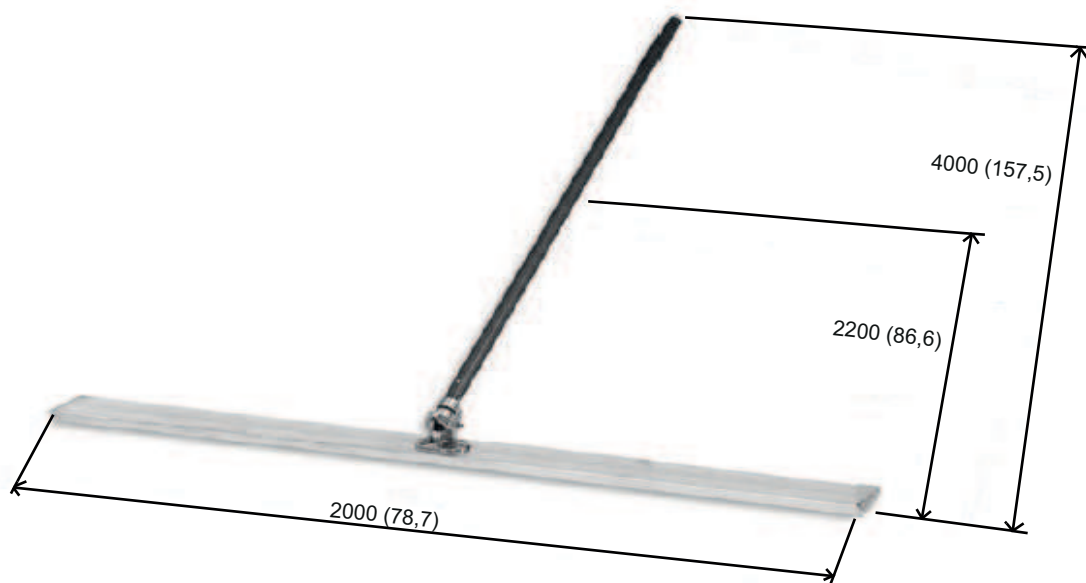
### Βάρη και διαστάσεις

	<b>BV 20H</b>
Συνολικό βάρος, kg (lbs)	7,5 (16,5)
Βάρος σύνδεσης λαβής, kg (lbs)	1,3 (2,9)
Διαστάσεις δοκού: M x Π x Υ (mm) (in.)	2000 x 152 x 35 (78,7 x 5,98 x 1,37)
Διαστάσεις σωλήνα λαβής (2 τεμ.): M x Π x Υ (mm) (in.)	1.800 x 2, Ø44 (70,86 x 0,08, Ø1,73)
Πλάτος εργασίας δοκού, m (ft.)	2 (6,56)

### Διαστάσεις

mm (in.)

#### BV 20H









Απαγορεύεται η χρησιμοποίηση ή η αντιγραφή του περιεχομένου από αναρμόδιους, ακόμα και αποσπασματικά. Αυτό ισχύει ιδιαίτερα για εμπορικά σήματα, ονομασίες μοντέλων, αριθμούς εξαρτημάτων και σχέδια.

© 2015 Construction Tools EOOD | No. 9800 1722 92 | 2015-04-16

**Atlas Copco**

[www.atlascopco.com](http://www.atlascopco.com)