

Husqvarna, 2018-03-12

Safety and Operating Instructions

Dear customer,

thank you for choosing a Husqvarna quality product. We hope that you will genuinely enjoy it. Please note that the enclosed manual contains Atlas Copco references. The Husqvarna Group is vouching for the quality of this product.

If you have any questions, please do not hesitate to contact our local sales or service point.

Husqvarna AB
561 82 Husqvarna, Sweden

Nederlands

Gebruiksaanwijzing

Geachte klant,

Hartelijk dank voor uw aankoop van dit Husqvarna kwaliteitsproduct. Wij hopen dat u oprecht plezier zal beleven aan het gebruik van deze machine.

Gelieve er rekening mee te houden dat bijgevoegde gebruiksaanwijzing verwijzingen naar Atlas Copco bevat.

Nietteminste staande staat de Husqvarna Group garant voor de kwaliteit van dit product. Indien u vragen heeft, aarzel dan niet om contact op te nemen met de lokale Husqvarna verkoop- of service organisatie.

Husqvarna AB
561 82 Husqvarna, Sweden

Veiligheidsvoorschriften en bedieningshandleiding Hefbomen en afreibalken



Inhoud

Inleiding	5
Over de veiligheidsvoorschriften en bedieningshandleiding	5
Veiligheidsinstructies	6
Veiligheidssignaaltermen	6
Drugs, alcohol of medicijnen	6
Persoonlijke veiligheid	6
Persoonlijke veiligheidsuitrusting	6
Drugs, alcohol of medicijnen	6
Bediening, voorzorgsmaatregelen	7
Onderhoud, voorzorgsmaatregelen	8
Opslag	8
Overzicht	9
Constructie en werking	9
Hoofdonderdelen	9
Bediening	9
Vorbereidingen voor het gebruik	9
Bediening	9
Vorbereidingen	9
De werkhoek afstellen	9
Gebruik	10
Bij een pauze	10
Onderhoud	10
Per 10 werkuren (dagelijks)	10
Smeren	10
Per 75 werkuren (of om de week)	10
Dagelijks	10
Opslag	11
Opruimen	11
Technische gegevens	12
Gewichten en afmetingen	12
Afmetingen	12

Inleiding

Dank u voor het kiezen van een product van Atlas Copco. Sinds 1873 zetten we ons al in voor het vinden van nieuwe en betere manieren om te voorzien in de behoeften van onze klanten. Door de jaren heen hebben we innovatieve en ergonomische producten ontwikkeld die onze klanten hielpen hun dagelijkse werkzaamheden te verbeteren en te rationaliseren.

Atlas Copco beschikt over een sterk wereldwijd verkoop- en servicenetwerk, bestaand uit klantencentra en distributeurs over de gehele wereld. Onze experts zijn hoog opgeleide professionals met uitgebreide productkennis en praktijkervaring. In alle uithoeken van de wereld kunnen we productondersteuning en expertise bieden, om ervoor te zorgen dat onze klanten op ieder moment kunnen werken met maximale efficiëntie.

Bezoek voor meer informatie: www.atlascopco.com

Construction Tools EOOD

7000 Rousse

Bulgaria

Over de veiligheidsvoorschriften en bedieningshandleiding

Het doel van de voorschriften is u te informeren over hoe u de machine op een efficiënte en veilige wijze kunt gebruiken. De voorschriften geven u verder advies en vertellen u hoe u regelmatig onderhoud moet uitvoeren.

Voordat u de machine voor het eerst gebruikt, moet u deze voorschriften zorgvuldig lezen en zorgen dat u alles begrijpt.

Veiligheidsinstructies

Om het risico van ernstig letsel of zelfs overlijden voor uzelf of anderen te beperken, dient u deze Veiligheidsvoorschriften en bedieningshandleiding te hebben gelezen en begrepen voordat u de machine installeert, in gebruik neemt, repareert, onderhoudt of accessoires van de machine vervangt.

Hang deze Veiligheidsvoorschriften en bedieningshandleiding op bij werkplekken, zorg voor kopieën voor werknemers en verzeker u ervan dat iedereen de Veiligheidsvoorschriften en bedieningshandleiding heeft gelezen alvorens de machine te gebruiken of te onderhouden. Uitsluitend voor professioneel gebruik.

Bovendien dient de gebruiker, of de werkgever van de gebruiker, de specifieke risico's te beoordelen, die verbonden kunnen zijn aan de desbetreffende toepassing van de machine.

Bewaar alle waarschuwingen en instructies om deze in de toekomst te raadplegen.

Veiligheidssignaaltermen

De veiligheidssignaaltermen Gevaar, Waarschuwing en Voorzichtig hebben de volgende betekenissen:

GEVAAR	Duidt op een gevaarlijke situatie die, indien deze niet wordt vermeden, de dood of ernstig letsel tot gevolg zal hebben.
WAARSCHUWING	Duidt op een gevaarlijke situatie die, indien deze niet wordt vermeden, de dood of ernstig letsel tot gevolg kan hebben.
VOORZICHTIG	Duidt op een gevaarlijke situatie die, indien deze niet wordt vermeden, gering of middelzwaar letsel tot gevolg kan hebben.

Drugs, alcohol of medicijnen

▲ WAARSCHUWING De werkzone afbakenen

Bedolven grond en onvoldoende verlichting kunnen persoonlijke ongevallen veroorzaken en ernstig letsel tot gevolg hebben.

- ▶ Houd het werkterrein schoon.
- ▶ Zorg voor adequate verlichting in het werkgebied.

De machine mag uitsluitend worden bediend en onderhouden door hiervoor gekwalificeerde en opgeleide personen. Deze dienen fysiek in staat te zijn om de massa en het gewicht van de machine

aan te kunnen. Gebruik altijd uw gezond verstand en beoordelingsvermogen.

Houd omstanders, kinderen en bezoekers uit de buurt, wanneer u met de machine werkt. Door afleidingen kunt u de controle verliezen.

Persoonlijke veiligheid

Persoonlijke veiligheidsuitrusting

Gebruik altijd goedgekeurde beschermende uitrusting. Operators en alle andere personen binnen het werkgebied moeten beschermende uitrusting dragen, minimaal bestaand uit:

- Veiligheidshelm
- Gehoorbescherming
- Slagvaste oogbescherming met zijwaartse bescherming
- Bescherming van de luchtwegen indien van toepassing
- Veiligheidshandschoenen
- Geschikte veiligheidsschoenen/laarzen
- Een geschikte werkoverall of soortgelijke kleding (niet loszittend) die uw armen en benen bedekt.

Drugs, alcohol of medicijnen

▲ WAARSCHUWING Drugs, alcohol of medicijnen

Drugs, alcohol en medicijnen kunnen uw beoordelings- en concentratievermogen beïnvloeden. Een gebrekkig reactievermogen en onjuiste beoordelingen kunnen leiden tot ernstige ongevallen of zelfs de dood.

- ▶ Gebruik de machine nooit als u vermoeid bent of onder de invloed van drugs, alcohol of medicijnen.
- ▶ Geen enkele persoon die onder de invloed is van drugs, alcohol of medicijnen mag de machine bedienen.

▲ WAARSCHUWING Gevaren van uitglijden, struikelen en vallen

Het risico van uitglijden, struikelen en vallen is aanwezig, bij voorbeeld dat men over slangen of andere voorwerpen struikelt. Uitglijden, struikelen en vallen kunnen lichamelijk letsel veroorzaken. Neem de volgende voorzorgsmaatregelen om dit risico te beperken:

- ▶ Zorg er altijd voor dat er geen slangen en andere voorwerpen voor uzelf en voor anderen in de weg liggen.
- ▶ Zorg er altijd voor dat u stabiel staat – met uw voeten zover uit elkaar als uw schouders breed zijn – en met uw lichaamsgewicht in evenwicht.

▲ WAARSCHUWING Gevaren van stof en damp

Stof en/of dampen die worden ontwikkeld of vrijkomen tijdens het gebruik van de machine, kunnen ernstige en permanente ademhalingsaandoeningen, ziekten of ander lichamelijk letsel veroorzaken (zoals silicose (stoflong) of andere chronische en mogelijk fatale longziekten, kanker, geboortefwijkingen en/of huidontstekingen).

Bepaalde stofdeeltjes en dampen die worden geproduceerd bij verdichtingwerkzaamheden, bevatten stoffen die volgens de Staat Californië en andere overheden ziekten van de ademhalingswegen, kanker, geboortefwijkingen of andere voortplantingsschade veroorzaken.

Voorbeelden van dergelijke stoffen zijn:

- kristalsilicaat, cement en andere metselwerkproducten.
- Arseniek en chroom van chemisch behandeld rubber.
- Lood van op lood gebaseerde verfstoffen.

De in de lucht aanwezige stof en dampen kunnen met het blote oog onzichtbaar zijn. Vertrouw daarom niet op uw gezichtsvermogen om te bepalen of de lucht stof of dampen bevat.

Neem de volgende voorzorgsmaatregelen om het gevaar van blootstelling aan stof en dampen te reduceren:

- ▶ Voer een risicobeoordeling uit die specifiek is voor de werkplek. Deze risicobeoordeling dient rekening te houden met stof en dampen die door de machine worden geproduceerd en met de mogelijkheid dat reeds aanwezig stof opwerfelt.
- ▶ Gebruik geschikte constructiemiddelen om de hoeveelheid stof en dampen in de lucht en stofvorming op apparatuur, oppervlakken, kleding en lichaamsdelen tot een minimum te reduceren. Voorbeelden van dergelijke middelen zijn: uitlaatventilatie en stofopvangsystemen, waterspray en nat boren. Beperk de vorming van stof en dampen zo veel mogelijk bij hun bronnen. Zorg ervoor dat zulke hulpmiddelen naar behoren worden geïnstalleerd en onderhouden.
- ▶ Draag, onderhoud en gebruik alle luchtwegbeschermingsmiddelen correct volgens de aanwijzingen van uw werkgever en de wettelijke ARBO-voorschriften. De luchtwegbeschermingsmiddelen moeten doelmatig zijn voor het stoftype in kwestie (en, indien van toepassing, zijn goedgekeurd door de desbetreffende overheidsinstantie).
- ▶ Werk in een goed geventileerde ruimte.
- ▶ Als de machine een uitlaat heeft: richt de uitlaat dusdanig dat het opwerpen van stof in stoffige omgevingen zo goed mogelijk wordt voorkomen.

- ▶ Bedien en onderhoud de machine volgens de Veiligheidsvoorschriften en bedieningshandleiding.
- ▶ Draag ter bescherming op de werkplek wasbare kleding of wegwerpkleding. Neem een douche en trek schone kleren aan voordat u de werkplek verlaat om blootstelling aan stof en dampen van uzelf en anderen, auto's, woningen en andere plekken te reduceren.
- ▶ Eet en drink niet en gebruik geen tabaksproducten op plaatsen waar stof of dampen aanwezig zijn.
- ▶ Was uw handen en gezicht zo snel mogelijk na het verlaten van een plaats van blootstelling en altijd voordat u eet, drinkt of tabaksproducten gebruikt en voordat u in contact komt met andere mensen.
- ▶ Neem alle toepasselijke wettelijke voorschriften en bepalingen in acht, met inbegrip van de ARBO-voorschriften.
- ▶ Neem deel aan de door uw werkgever of werknemersorganisatie georganiseerde activiteiten op het gebied van luchtbewaking, medisch onderzoek en ARBO-cursussen, in overeenstemming met de geldende gezondheids- en veiligheidsvoorschriften en -adviezen. Raadpleeg artsen met ervaring in beroepsgerelateerde geneeskunde.
- ▶ Werk samen met uw werkgever en werknemersorganisatie om blootstelling aan stof en dampen op de werkplek tegen te gaan en de risico's hiervan te reduceren. Effectieve programma's ter bevordering van de gezondheid en veiligheid, evenals procedures voor de bescherming van werknemers en anderen tegen schadelijke blootstelling aan stof en dampen dienen te worden opgesteld en geïmplementeerd op basis van adviezen van gezondheids- en veiligheidsdeskundigen. Raadpleeg deskundigen.

Bediening, voorzorgsmaatregelen

▲ WAARSCHUWING Verkeerd gebruik

Verkeerd gebruik van de machine, de accessoires en het inzetgereedschap/de zaagbladen kan ernstig letsel of een gevaarlijke situatie veroorzaken.

- ▶ Gebruik de machine, accessoires en gereedschappen in overeenstemming met de veiligheidsinstructies.
- ▶ Gebruik de machine waarvoor deze werd ontworpen en op de manier zoals dat is bedoeld.
- ▶ Gebruik de correcte machine voor het werk dat moet worden uitgevoerd.

- ▶ Forceer de machine niet tijdens het werk.
- ▶ Houd rekening met de werkomstandigheden.

Onderhoud, voorzorgsmaatregelen

▲ WAARSCHUWING Modificeren van de machine

Iedere modificatie van de machine kan resulteren in lichamelijk letsel voor u zelf of anderen.

- ▶ Modificeer de machine onder geen beding.
Gemodificeerde machines worden niet gedekt door de garantie of productaansprakelijkheid.
- ▶ Gebruik altijd originele onderdelen en accessoires die zijn goedgekeurd door Atlas Copco.
- ▶ Vervang beschadigde onderdelen onmiddellijk.
- ▶ Vervang versleten componenten op tijd.

▲ WAARSCHUWING Beschadigde machineonderdelen

Een gebrek aan onderhoud resulteert in beschadigde en versleten onderdelen die ongevallen kunnen veroorzaken.

- ▶ Controleer de bewegende onderdelen op verkeerde uitlijning of bindingen.
- ▶ Controleer de machine op defecte of op een andere manier beschadigde onderdelen.
Beschadigde of versleten onderdelen kunnen de werking van de machine beïnvloeden.

Opslag

- ◆ Sla de machine op een veilige plaats op, buiten het bereik van kinderen en achter slot en grendel.

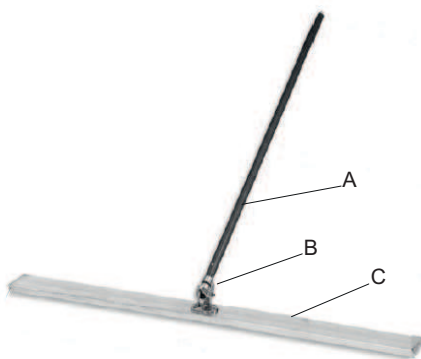
Overzicht

Om het risico van ernstig letsel of overlijden voor u zelf of anderen te reduceren, dient u voordat u de machine gaat gebruiken de Veiligheidsvoorschriften te lezen, die u vindt op de voorgaande pagina's van dit handboek.

Constructie en werking

De BV 20H is een niet-trillende balk en deze is niet uitgerust met een gemotoriseerde trilfunctie.

Hoofdonderdelen



- A. Handgreep
- B. Kop draaien
- C. Balk

Bediening

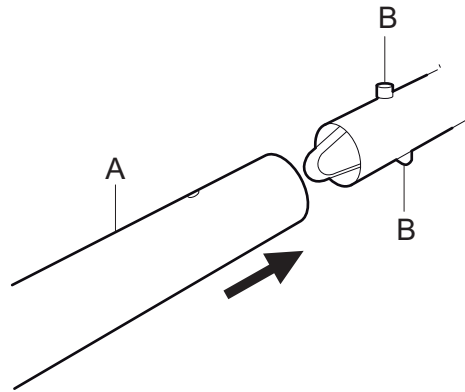
Vorbereidingen voor het gebruik

Bediening

LET OP De rotatiehendel is gedemonteerd om ruimte te besparen tijdens het transport.

Samenbouwen van de handgreepstang

Monteer de handgreepstang (A). Controleer of de vergrendelpennen (B) in de gaten in de stangbuis vallen, zodat de handgreepstang en het koppelstuk stevig op elkaar aansluiten.



Vorbereidingen

BV 20H

1. Controleer de algemene toestand van de apparatuur.
LET OP Vervang beschadigde onderdelen onmiddellijk.

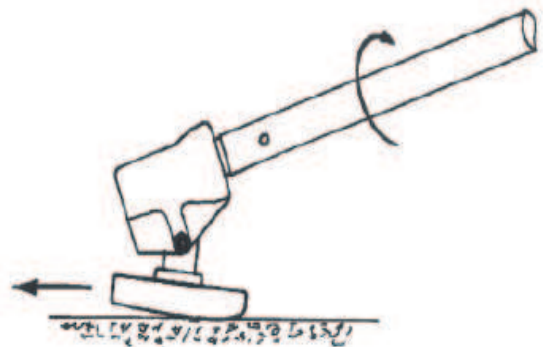
Algemene inspectie

Voordat u de BV 20H gebruikt:

1. Reinig en inspecteer de machine en zijn functies voor aanvang van het werk.
2. Controleer op beschadigingen.

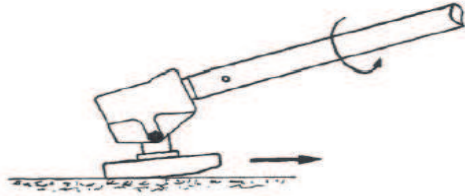
De werkhoeek afstellen

1. Schuif de balk over het betonoppervlak.
2. Draai tegelijkertijd de handgreepstang tegen de wijzers van de klok in.



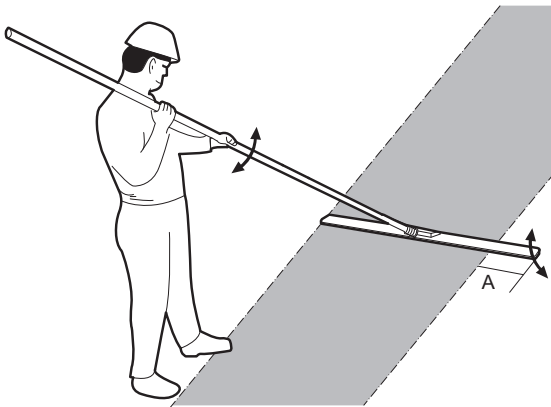
3. Laat de handgreepstang op uw schouder rusten.
4. Trek de balk naar achteren.

5. Draai de handgreepstang tegelijkertijd om de werkhoeek aan te passen, zodat de rand van de balk die het dichtst bij u is, iets omhoog komt.



Gebruik

1. Spuit vormolie onder de balk om te voorkomen dat hij aan het beton blijft kleven.
2. Plaats de balk aan het begin van het eerste gedeelte.
3. Draai de handgreepstang om de optimale balkhoek op het betonoppervlak te verkrijgen. Zie het gedeelte "De werkhoeek afstellen".
4. Laat de handgreepstang op uw schouder rusten.
5. Loop langzaam achteruit waarbij u aan de balk trekt. De voetafdrukken worden verwijderd door de balk.
6. Wanneer u het volgende gedeelte afstrijkt, plaatst u de balk dusdanig dat hij het reeds afgestreken oppervlak ongeveer 15 cm (5,9 inch) (A) overlapt.



Bij een pauze

- ◆ Plaats de machine altijd op de grond, zodat deze niet kan vallen.

LET OP Gebruik de balk nooit om beton zijdelings te verplaatsen.

Onderhoud

Regelmatig onderhoud is een basisvereiste voor een blijvend veilig en doelmatig gebruik van de machine. Volg de onderhoudsaanwijzingen zorgvuldig.

- ◆ Voordat u begint met onderhoud aan de machine, reinig deze dan om blootstelling aan gevaarlijke stoffen te voorkomen. Zie "Stof en dampen risico's".
- ◆ Gebruik alleen originele onderdelen. Schade of defecten die zijn veroorzaakt door het gebruik van niet-originele onderdelen, worden niet gedekt door onze garantie of productaansprakelijkheid.
- ◆ Neem voor het reinigen van mechanische onderdelen met oplosmiddelen de toepasselijke gezondheids- en veiligheidsbepalingen in acht en controleer of er voldoende ventilatie is.
- ◆ Voor grote servicewerkzaamheden aan de machine, neemt u contact op met de dichtstbijzijnde erkende werkplaats.

Per 10 werkuren (dagelijks)

Smeren

LET OP Vetten met verschillende eigenschappen mogen niet worden gemengd.

Na langdurig gebruik kan het noodzakelijk zijn om de rotatie-eenheid tussen de handgreepstang en de balk in te vetten. Gebruik een vet van het type Shell Regina 2 of een soortgelijk type vet.

Per 75 werkuren (of om de week)

Dagelijks

Reinig de balk na gebruik met water en een borstel. Uitgehard beton kan moeilijk worden verwijderd en een schoon oppervlak is belangrijk voor een goed werkresultaat.

Breng een dunne laag smeermiddel (olie) aan op de balk om de volgende reiniging te vergemakkelijken.

BV 20H

- ◆ Controleer de moeren en bouten. Draai ze zo nodig vast.

Opslag

- ◆ Reinig de machine grondig voordat u deze opbergt om blootstelling aan gevaarlijke stoffen te vermijden. Zie paragraaf “Gevaren van stof en damp”
- ◆ Bewaar de machine altijd op een droge plaats.

Opruimen

Een afgedankte machine moet op een manier worden behandeld en weggegooid dat het grootste gedeelte van het materiaal kan worden gerecycled en een negatieve invloed op het milieu zo laag mogelijk wordt gehouden. Bovendien moet dit in overeenstemming zijn met de plaatselijke voorschriften.



Technische gegevens

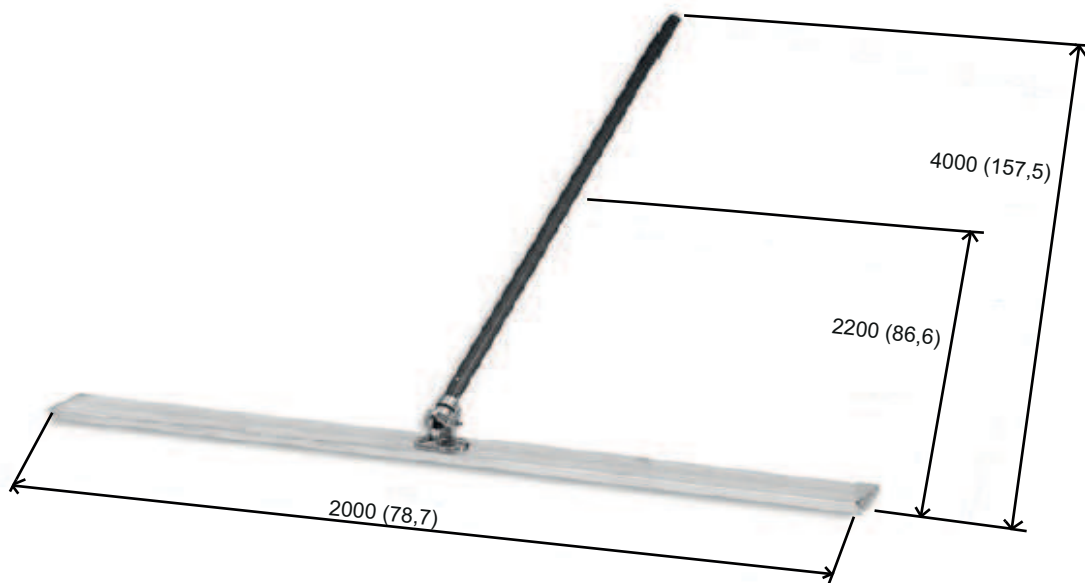
Gewichten en afmetingen

	BV 20H
Totaalgewicht, kg (lbs)	7,5 (16.5)
Gewicht handgreepstang kg (lbs)	1,3 (2,9)
Afmetingen balk: L x B x H mm (in.)	2000 x 152 x 35 (78,7 x 5,98 x 1,37)
Afmetingen handgreepbuis (2 stks.) L x b x h mm (in.)	1800 x 2, Ø44 (70,86 x 0,08, Ø1,73)
Werkbreedte van de balk, m (ft)	2 (6,56)

Afmetingen

mm (in.)

BV 20H



Het is niet toegestaan de inhoud of uittreksels daarvan onbevoegd te gebruiken of te kopiëren. Dit geldt met name voor handelsmerken, modelbenamingen, onderdelennummers en tekeningen.

© 2015 Construction Tools EOOD | No. 9800 1722 08 | 2015-04-16

Atlas Copco

www.atlascopco.com