

Huskvarna, 2018-03-12

Safety and Operating Instructions

Dear customer,

thank you for choosing a Husqvarna quality product. We hope that you will genuinely enjoy it. Please note that the enclosed manual contains Atlas Copco references.

The Husqvarna Group is vouching for the quality of this product.

If you have any questions, please do not hesitate to contact our local sales or service point.

Husqvarna AB
561 82 Huskvarna, Sweden

Dansk

Brugsanvisning

Kære kunde!

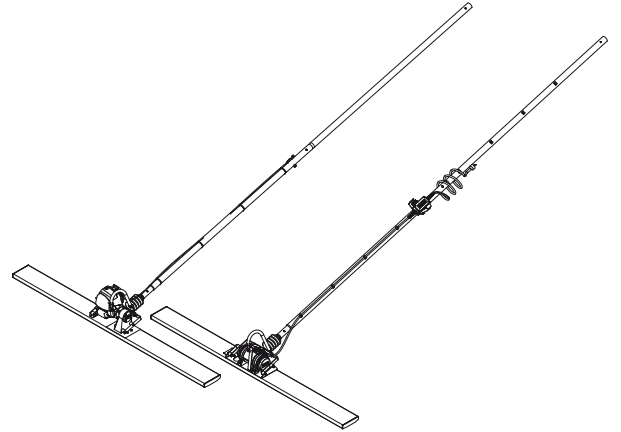
Tak fordi du har valgt et produkt fra Husqvarna. Vi håber, at du vil blive tilfreds med din maskine, og at den bliver din ledsager i lang tid fremover.

Den medfølgende brugsanvisning indeholder henvisninger til Atlas Copco. Husqvarna AB er dog ansvarlig for produktets kvalitet.

For spørgsmål og bekymringer bedes du kontakte din Husqvarna-forhandler eller servicecenter.

Husqvarna AB
561 82 Huskvarna, Sweden

Sikkerhedsinstruktioner og betjeningsvejledning Bjælker og afstrygere



Indhold

Indledning.....	5
Om sikkerhedsinstruktioner og betjeningsvejledning.....	5
Sikkerhedsinstruktioner.....	6
Sikkerhed, signalord.....	6
Narkotika, alkohol eller medicin.....	6
Elektrisk sikkerhed.....	6
Personlig sikkerhed.....	7
Personligt beskyttelsesudstyr.....	7
Narkotika, alkohol eller medicin.....	7
Betjening, forholdsregler.....	8
Vedligeholdelse, forholdsregler.....	9
Opbevaring.....	9
Oversigt.....	10
Konstruktion og funktion.....	10
Hovedkomponenter.....	10
Mærkater.....	10
Typeskilt.....	10
Sikkerhedsmærkat.....	11
Betjening.....	11
Forberedelser inden vibrering.....	11
For transport.....	11
Vibrering.....	11
Klargøring.....	12
Betjening.....	13
Justering af arbejdsvinklen.....	15
Brug.....	15
Vibrering og udglatning af beton.....	15
Når der holdes pause.....	15
Vedligeholdelse.....	15
Hver 10. driftstime (hver dag).....	16
Smøring.....	16
Hver 75. driftstime (eller hver anden uge).....	16
Hver dag.....	16
Første 10 timer (første måned).....	16
Hver 100. driftstime (eller hver måned).....	16
Hver 25. time (hver 3. måned).....	16
Hver 100. driftstime (hvert år).....	16
Hver 300. time (hvert andet år).....	16
Vibrationsdæmpere.....	16
Opbevaring.....	16
Bortskaffelse.....	16
Fejlfinding.....	18
Tekniske data.....	19
Maskinens data.....	19
Vægt og mål.....	19
Støj- og Vibrationserklæring.....	19
Støjdata.....	20
Dimensioner.....	20

EF-overensstemmelseserklæring	22
EF-overensstemmelseserklæring	22

Indledning

Tak, fordi De har købt et Atlas Copco-produkt. Siden 1873 har det været vores mål at finde nye og bedre måder at dække vores kunders behov på. Gennem årene har vi udviklet innovative og ergonomiske produkter, der har hjulpet vores kunder med at forbedre og rationalisere den daglige drift.

Atlas Copco har et stærkt globalt salgs- og servicenetværk med kundecentre og distributører i hele verden. Vores eksperter er veluddannede fagfolk med omfattende kendskab til produkterne og erfaring i brugen af dem. Overalt i verden kan vi tilbyde produktsupport og ekspertise, der sikrer, at vores kunder kan arbejde med maksimal effektivitet til enhver tid.

Yderligere information findes på: www.atlascopco.com

Construction Tools EOOD

7000 Rousse

Bulgaria

Om sikkerhedsinstruktioner og betjeningsvejledning

Formålet med vejledningen er at give Dem viden om, hvordan maskinen anvendes effektivt og sikkert. Vejledningen indeholder desuden gode råd og giver anvisninger om regelmæssig vedligeholdelse af maskinen.

Læs omhyggeligt alle instruktionerne, så De forstår dem, før De bruger maskinen for første gang.

Sikkerhedsinstruktioner

For at reducere risikoen for alvorlig tilskadekomst eller død for Dem selv eller andre skal De læse og forstå sikkerhedsinstruktionerne og betjeningsvejledningen, inden De arbejder med, reparerer, vedligeholder eller udskifter tilbehør på maskinen.

Slå sikkerhedsinstruktionerne og betjeningsvejledningen op på de steder, hvor der arbejdes med maskinen, udlever kopier til Deres ansatte, og sørg for, at alle læser sikkerhedsinstruktionerne og betjeningsvejledningen, før de arbejder med eller vedligeholder maskinen. Kun til professionel brug

Desuden bør operatøren, eller dennes arbejdsgiver, vurdere de specifikke risici, som kunne forekomme i forbindelse med brug af maskinen.

Gem alle advarsler og instruktioner til senere brug.

Sikkerhed, signalord

Signalordene Fare, Advarsel og Forsigtig har følgende betydninger:

FARE	Angiver en farlig situation, som, hvis den ikke forhindres, vil medføre død eller alvorlig tilskadekomst.
ADVARSEL	Angiver en farlig situation, som, hvis den ikke forhindres, kan medføre død eller alvorlig tilskadekomst.
FORSIGTIG	Angiver en farlig situation, som, hvis den ikke forhindres, kan medføre mindre eller moderat tilskadekomst.

Narkotika, alkohol eller medicin

▲ FARE Eksplosionsfare

Hvis en varm maskine kommer i kontakt med sprængstof, kan der ske en eksplosion. Ved arbejde med visse materialer kan der dannes gnister og antænding. Eksplosioner kan føre til alvorlige skader eller død.

- ▶ Arbejd aldrig med maskinen i et eksplosionsfarligt miljø.
- ▶ Brug aldrig maskinen i nærheden af brændbare materialer, dampe eller støv.
- ▶ Kontrollér, at der ikke er skjulte kilder af gas eller sprængstoffer.

▲ ADVARSEL Sikr arbejdsområdet

Rodede omgivelser og utilstrækkeligt lys kan forårsage personligt uheld og resultere i alvorlig tilskadekomst.

- ▶ Hold arbejdsområdet rent.
- ▶ Sørg for passende belysning på arbejdsområdet.

Kun kvalificeret og trænet personale må betjene og vedligeholde maskinen. De skal rent fysisk være i stand til at håndtere materialet, vægten og maskinens kraft. Brug altid Deres sunde fornuft og gode dømmekraft.

Hold tilskuere, børn og besøgende på afstand, når maskinen er i drift. Forstyrrelser kan få Dem til at miste kontrollen.

Elektrisk sikkerhed

▲ FARE El-fare

Der er risiko for elektrisk stød fra el-drevne maskiner, hvilket kan medføre alvorlige kvæstelser eller døden.

- ▶ Undgå kropskontakt med jordede flader.
- ▶ Kontrollér, at der ikke er skjulte ledninger eller andre elektricitetskilder i arbejdsområdet.
- ▶ Kontrollér altid at netspændingen svarer til det der er angivet på maskinens typeskilt.

▲ ADVARSEL Elektrisk sikkerhed

Der er risiko for elektrisk stød, hvis el-kablet ikke håndteres korrekt, hvis maskinen er beskadiget eller ændret. Det kan føre til alvorlig tilskadekomst eller død.

- ▶ El-stikket på maskinen skal passe til stikkontakten.
- ▶ El-stikket må aldrig ændres for at få det til at passe til stikkontakten.
- ▶ Brug ikke adapterstik sammen med jordede maskiner.
Stik, som ikke er ændrede, og passende stikkontakter nedsætter risikoen for elektrisk stød.
- ▶ Flyt aldrig maskinen ved at trække i el-kablet.
- ▶ Tag kun kablet af ved at trække i stikket, træk aldrig i el-kablet.
- ▶ Sørg for, at el-kablet ikke bliver klemmt i døre, hegn eller lignende.
- ▶ Kontrollér, at el-kablet og stikket er intakt og i god stand.
- ▶ Et beskadiget el-kabel må aldrig tilsluttes til maskinen.
- ▶ Rør aldrig ved el-kablet, hvis det bliver beskadiget under arbejdet. Tag el-stikket ud af stikdåsen.

- ▶ Sørg altid for, at el-kablet holdes på afstand af vand, olie og skarpe kanter.
- ▶ Udsæt aldrig el-værktøjer for regn eller fugtige forhold.
Hvis der kommer vand ind i maskinen, er der øget fare for elektrisk stød.
- ▶ Brug en strømforsyning beskyttet af en reststrømsenhed (RCD), hvis maskinen skal arbejde i fugtige omgivelser.
Brugen af en RCD nedsætter risikoen for elektrisk stød.

Personlig sikkerhed

Personligt beskyttelsesudstyr

Anvend altid godkendt beskyttelsesudstyr. Operatører og alle andre personer i arbejdsområdet skal være iført beskyttelsesudstyr, herunder som et minimum:

- Beskyttelseshjelm
- Høreværn
- Slagfaste beskyttelsesbriller med sidebeskyttelse
- Åndedrætsværn når påkrævet
- Beskyttelseshandsker
- Passende sikkerhedsstøvler
- Passende arbejdsdragt eller lignende beklædning (ikke løst siddende tøj), som dækker arme og ben.

Narkotika, alkohol eller medicin

▲ ADVARSEL Narkotika, alkohol eller medicin
Narkotika, alkohol eller medicin kan påvirke Deres dømmekraft og koncentrationsevne. Nedsat reaktionsevne og forkerte vurderinger kan medføre alvorlige ulykker eller dødsfald.

- ▶ Brug aldrig maskinen når De er træt eller under indflydelse af narkotika, alkohol eller medicin.
- ▶ Ingen personer, der er under indflydelse af narkotika, alkohol eller medicin, må betjene maskinen.

▲ ADVARSEL Utilsigtet start

Utilsigtet start af maskinen kan forårsage skader.

- ▶ Hold hænderne væk fra start/stop-anordningen, indtil De er klar til at starte maskinen.
- ▶ Lær hvordan maskinen slås fra, hvis der opstår en nødsituation.

▲ ADVARSEL Risiko for at glide, snuble og falde

Der er risiko for at glide, snuble eller falde, for eksempel ved at snuble over slanger eller andre genstande. Man kan komme til skade ved at glide, snuble eller falde. Sådan reduceres risikoen:

- ▶ Sørg for, at der ikke findes slanger eller andre genstande på Deres eller andre personers vej.
- ▶ Sørg for, at De altid står sikkert med en skulderbredde mellem fødderne og kropsvægten ligeligt fordelt.

▲ ADVARSEL Støv- og damprisiko

Støv og/eller damp, som opstår eller spredes ved brug af denne maskine kan forårsage alvorlig og permanent sygdom, lidelse eller anden legemlig skade (for eksempel silikose eller anden irreversibel lungesygdom, som kan være livsfarlig, kræft, fødselsdefekter og/eller hudinflammationer).

Nogle slags støv og damp, som opstår ved komprimeringsarbejder, indeholder substanser, som staten Californien og andre myndigheder har erklæret ansvarlige for åndedrætssygdomme, kræft, fødselsdefekter eller anden forplantningsskade. Nogle eksempler på sådanne substanser er:

- Krystallinsk kvarts, cement og andre murværksmaterialer.
- Arsenik og krom fra kemisk behandlet gummi.
- Bly fra blybaseret maling.

Stol ikke på, hvad De ser, når De vil afgøre, om der er støv eller damp i luften, for støv og damp i luften kan være usynlig for det blotte øje.

Gør følgende for at reducere risikoen for at blive udsat for støv og damp:

- ▶ Foretag en arbejdspladsspecifik risikovurdering. Risikovurderingen skal omfatte støv og damp, som opstår ved brug af maskinen, og eventuelt allerede eksisterende generende støv.
- ▶ Anvend passende teknikker til at minimere mængden af støv og damp i luften og en ophobning af det på udstyr, overflader, tøj og legemsdele. Eksempler på teknikker: udblæsningsventilation og støvopsamlingsystemer, vandforstøvere og vådboring. Kontroller støv og damp, der hvor det opstår, hvis det er muligt. Sørg for, at de forskellige anordninger er monteret korrekt, vedligeholdes og bruges rigtigt.
- ▶ Bær, vedligehold og brug åndedrætsværn rigtigt som anvist af Deres arbejdsgiver og som det kræves af arbejdssundheds- og sikkerhedsforskrifterne. Åndedrætsværnet skal være effektivt for den type substanser, det drejer sig om (og om muligt godkendt af en kompetent offentlig myndighed).

- ▶ Arbejd i et godt ventileret område.
- ▶ Hvis maskinen har en udblæsning, skal den ledes således, at genen ved støv reduceres i den støvfyldte omgivelse.
- ▶ Brug og vedligehold maskinen som anbefalet i sikkerhedsinstruktionerne og betjeningsvejledningen
- ▶ Bær vaskbart eller engangsbeskyttelsestøj på arbejdsstedet, og tag bad og skift til rent tøj, før arbejdspladsen forlades for derved at begrænse påvirkning fra støv og damp på Dem selv, andre mennesker, biler, hjem og andre områder.
- ▶ Undgå at spise, drikke og ryge på områder, hvor der er støv og damp.
- ▶ Vask Deres hænder og ansigt omhyggeligt så hurtigt som muligt, efter at de har forladt det eksponerede område, og altid inden De spiser, drikker, ryger eller har kontakt med andre mennesker.
- ▶ Overhold alle relevante love og bestemmelser, herunder arbejdssundheds- og sikkerhedsforskrifter.
- ▶ Deltag i de luftovervågningsprogrammer, helbredsundersøgelser og sundheds- og sikkerhedstræningsprogrammer, som Deres arbejdsgiver eller erhvervsorganisationer tilbyder i henhold til arbejdssundheds- og sikkerhedsforskrifter og anbefalinger. Søg en læge, som har erfaring med relevant arbejdsmedicin.
- ▶ Samarbejd med Deres arbejdsgiver og erhvervsorganisation på at reducere udsættelsen for støv og damp på arbejdspladsen og på at reducere risiciene. Effektive sundheds- og sikkerhedsprogrammer, foranstaltninger og fremgangsmåder til beskyttelse af arbejdstagere og andre mod farlig udsættelse for støv og damp skal etableres og implementeres baserende på rådgivning fra sundheds- og sikkerhedseksperter. Rådfør Dem med eksperter.

Betjening, forholdsregler

▲ ADVARSEL Forkert brug

En forkert brug af maskinen, tilbehøret og indsætningsværktøjerne/ klingerne kan resultere i alvorlig tilskadecomst eller en farlig situation.

- ▶ Brug maskinen, tilbehøret og værktøjerne i overensstemmelse med sikkerhedsinstruktionerne.
- ▶ Brug maskinen til det, den er beregnet til og på den tilsigtede måde.
- ▶ Brug den korrekte maskine til det arbejde, der skal laves.

- ▶ Pres ikke maskinen, når den er i drift.
- ▶ Tag højde for arbejdsforholdene.

▲ ADVARSEL Ikke-funktionsdygtig afbryder

Afbryderen styrer ikke maskinen. En defekt afbryder er farlig og skal repareres.

- ▶ Brug ikke maskinen, hvis afbryderen ikke er funktionsdygtig og ikke kan styres.
- ▶ Hovedafbryder.

▲ ADVARSEL Projektiler

Fejl på arbejdsemnet, på tilbehør eller på selve maskinen kan frembringe projektiler med høj hastighed. Når der arbejdes, kan splinter eller andre partikler fra det komprimerede materiale blive til projektiler og forårsage personskade, hvis de rammer operatøren eller andre personer. Sådan reduceres risikoen:

- ▶ Brug godkendt personligt beskyttelsesudstyr og sikkerhedshjelm, herunder stødresistent øjenværn med sidebeskyttelse.
- ▶ Sørg for, at uautoriserede personer ikke får adgang til arbejdsområdet.
- ▶ Hold arbejdsstedet rent og frit for fremmedlegemer.

▲ ADVARSEL Uventede bevægelser

Maskinen er udsat for stor belastning under driften. Hvis maskinen brækker eller sætter sig fast, kan der opstå uventede bevægelser, som kan medføre tilskadecomst.

- ▶ Efterse altid maskinen før brug. Anvend aldrig maskinen, hvis De har mistanke om, at det er beskadiget.
- ▶ Sørg for, at håndtaget er rent og fri for fedt og olie.
- ▶ Hold fødderne væk fra maskinen.
- ▶ Sid aldrig på maskinen.
- ▶ Slå eller misbrug aldrig maskinen.
- ▶ Vær opmærksom og se på det, De laver.

▲ ADVARSEL Fare pga. vibrationer

Normal og korrekt brug af maskinen udsætter operatøren for vibrationer. Udsættes man regelmæssigt og hyppigt for vibrationer, kan det forårsage eller bidrage til at forværre skader eller sygdomme i operatørens fingre, hænder, håndled, arme, skuldre og/eller nerver og blodtilførsel eller andre dele af kroppen, også svækkende og/eller permanente skader eller sygdomme, som kan udvikle sig gradvist over perioder på uger, måneder eller år. Sådanne skader eller sygdomme kan også være kredsløbsskader, skader på nervesystemet, ledskader og muligvis skader på andre af kroppens strukturer.

Hvis der på noget tidspunkt optræder følelsesløshed, vedvarende tilbagevendende ubehag, brændende fornemmelse, stivhed, dunken, snurren, smerter, klodsethed, svækket gribeevne, hvidfarvning af huden eller andre symptomer, uanset om det sker under arbejde med maskinen eller ikke, må der ikke længere arbejdes med maskinen, arbejdsgiveren skal informeres og der skal søges lægehjælp. Fortsat brug af maskinen efter, at der har været den slags symptomer, kan øge risikoen for, at symptomerne bliver mere alvorlige og/eller permanente.

Brug og vedligehold maskinen som anbefalet i denne vejledning, så der undgås unødigt forøgelse af vibrationer.

Følgende kan være med til at reducere vibrationspåvirkningen for operatøren:

- ▶ Hvis maskinen har vibrationsabsorberende håndtag, skal de holdes i en midterposition og bør ikke presses til endestop.
- ▶ Når slagfunktionen er aktiveret, bør Deres eneste kontakt med maskinen være Deres hænder på håndtaget eller håndtagene. Undgå enhver anden kontakt, for eksempel at støtte nogen del af kroppen mod maskinen eller at læne Dem mod maskinen i et forsøg på at forstærke slagkraften.
- ▶ Sørg for at maskinen er godt vedligeholdt og ikke slidt.
- ▶ Indstil straks arbejdet, hvis maskinen pludseligt begynder at vibrere kraftigt. Før arbejdet genoptages, skal årsagen til de forstærkede vibrationer findes og fjernes.
- ▶ Tag imod sundhedskontrol eller -overvågning, helbredsundersøgelser og træningsprogrammer, når det tilbydes af Deres arbejdsgiver, og når det er påbudt ved lov.
- ▶ Tag varmt tøj på og hold Deres hænder varme og tørre, når De arbejder i kulde.

Se „Støj- og vibrationsdeklarationen“ for maskinen, herunder også de deklarerede vibrationsværdier. Disse informationer findes sidst i sikkerhedsinstruktionerne og betjeningsvejledningen.

▲ ADVARSEL Støjfare

Høje støjniveauer kan forårsage permanent og invaliderende høretab og andre problemer, som f.eks. tinnitus (ringende, summende, fløjtende eller brummende lyde i ørerne). For at reducere risiciene og forebygge unødvendig forøgelse af støjniveauer gælder følgende:

- ▶ En risikovurdering af disse risici og implementering af passende kontrolforanstaltninger er vigtigt.
- ▶ Betjen og vedligehold maskinen som anbefalet i denne vejledning.
- ▶ Hvis maskinen har en lyd-dæmper, kontrolleres det, at den sidder rigtigt og er i god driftstilstand.
- ▶ Brug altid høreværn.

▲ ADVARSEL Risiko ved tilbehør

Uforsættelig betjening af tilbehøret under vedligeholdelse eller montering kan forårsage alvorlige uheld, hvis kraftkilden er tilsluttet.

- ▶ Efterse, rens, monter eller fjern aldrig tilbehøret, når kraftkilden er tilsluttet.

Vedligeholdelse, forholdsregler

▲ ADVARSEL Maskinmodifikation

Enhver modifikation af maskinen kan medføre personskade for Dem selv og andre.

- ▶ Modificér aldrig maskinen. Modificerede maskiner dækkes ikke af garanti eller produktansvar.
- ▶ Anvend altid originale dele og tilbehør, der er godkendt af Atlas Copco.
- ▶ Udskift omgående beskadigede dele.
- ▶ Udskift slidte komponenter i god tid.

▲ ADVARSEL Beskadigede maskindele

Mangel på vedligeholdelse resulterer i beskadigede og slidte dele, hvad der kan forårsage uheld.

- ▶ Kontroller bevægelige dele for skævhed eller binding.
- ▶ Kontroller maskinen for brækkede eller på anden måde beskadigede dele.
Beskadigede eller slidte dele kan have indflydelse på maskinens drift.

Opbevaring

- ◆ Opbevar maskinen på et sikkert sted, utilgængeligt for børn og låst inde.

Oversigt

For at reducere risikoen for alvorlig tilskadekomst eller død for Dem selv eller andre skal De læse og forstå sikkerhedsinstruktionerne og betjeningsvejledningen, inden De arbejder med, reparerer, vedligeholder eller udskifter tilbehør på maskinen.

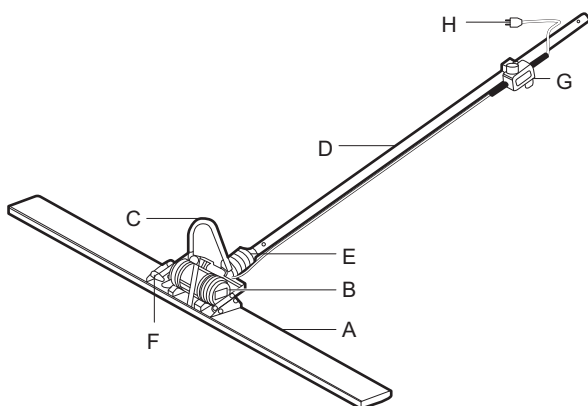
Konstruktion og funktion

BV 20 serien er konstrueret til afsluttende vibration af betonflader. Bjælkerne er især designet til vibrationer af beton af høj densitet og til at korrigere våd beton, kanter og hjørner.

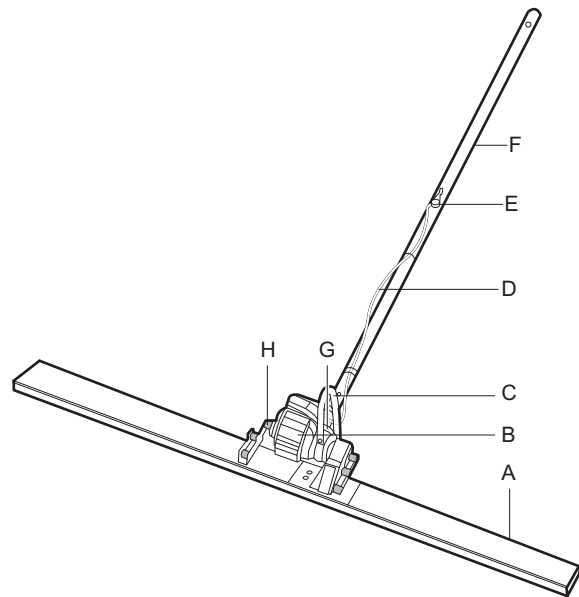
BV 20E er en enkeltfaset elektrisk vibrator med excentriske vægte monteret på hver side af motoren.

BV 20G er en vibrator med benzinmotor med excentriske enheder.

Hovedkomponenter



- A. Bjælke
- B. Motor
- C. Løftering
- D. Håndtagsled
- E. Roterende enhed
- F. Dæmpere
- G. Styreenhed
- H. Prop

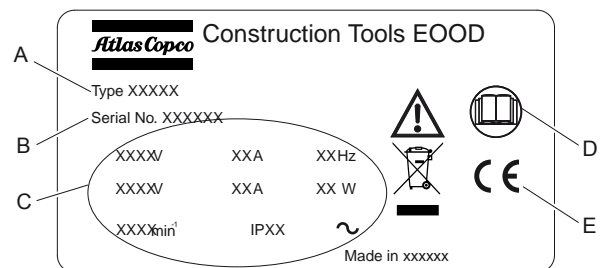


- A. Bjælke
- B. Motor
- C. Løftering
- D. Gaskabel
- E. Gasspjæld
- F. Håndtag
- G. Roterende enhed
- H. Vibrationsdæmper

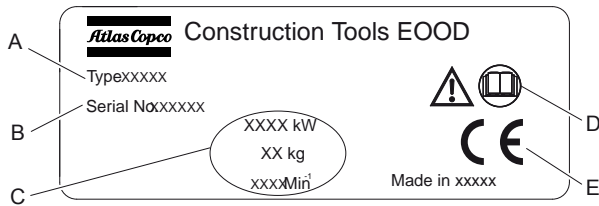
Mærkater

Maskinen er forsynet med mærkater, som indeholder vigtige informationer om personlig sikkerhed og maskinens vedligeholdelse. Mærkaterne skal være i en sådan tilstand, at de nemt kan læses. Nye mærkater kan bestilles fra reservedelslisten.

Typeskilt



Elektrisk drevenhed



Benzindrivenhed

- A. Maskintype.
- B. Produktets identifikationsnummer.
- C. Maskinens tekniske karakteristika.
- D. Advarselssymbolet sammen med bogsymbolet betyder, at brugeren skal læse sikkerhedsinstruktionerne, før maskinen anvendes første gang.
- E. CE-symbolet betyder, at maskinen er EF-godkendt. Yderligere information findes i afsnittet EF-overensstemmelseserklæring, som følger med maskinen.

Sikkerhedsmærkat



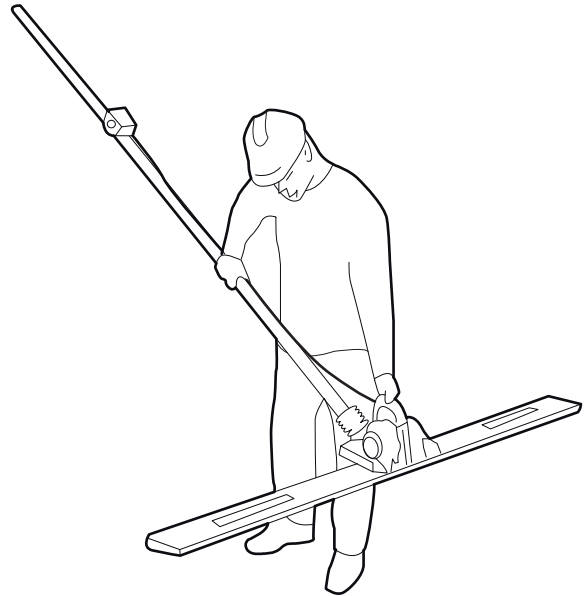
- ◆ Betjeningsvejledning. Operatøren skal læse sikkerhedsinstruktionerne og betjeningsvejledningen, inden han betjener maskinen.
- ◆ Brug beskyttelseshandsker
- ◆ Brug høreværn.

Betjening

Forberedelser inden vibrering

For transport

Bjælken er udstyret med et løfteøje.



BV 20G

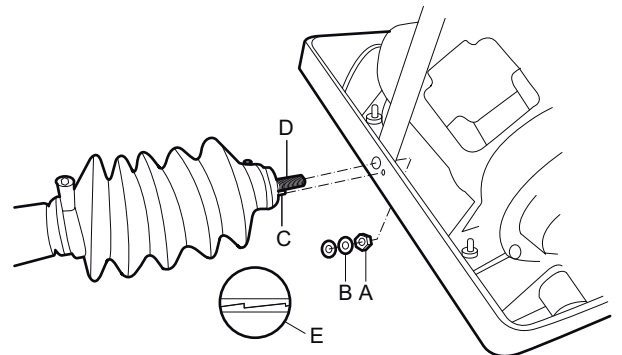
1. Luk brændstofventilen.
2. Hold motoren lodret for at forhindre, at der spildes brændstof. Der er fare for MODtændelse af lækket eller fordampet brændstof.

Vibrering

BEMÆRK Drejeanordningen er afmonteret for at spare plads ved transporten.

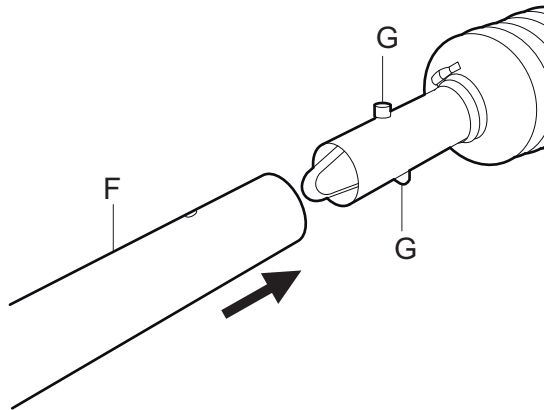
Montering af håndtagsled

1. Fjern møtrikken (A) og skiverne (B) fra drejeanordningens skruer.



2. Monter drejeanordningen på bjælkens holder.
3. Forvis Dem om, at føringstapperne (C) og (D) går i hak i de respektive monteringshuller.

4. Fastspænd skiverne (B) og møtrikken (A) på drejeanordningens skruer.
5. Monter håndtagsleddet (F). Kontroller at låsetapperne (G) går i hak i hullerne i røret, så håndtaget og leddet låses fast sammen.

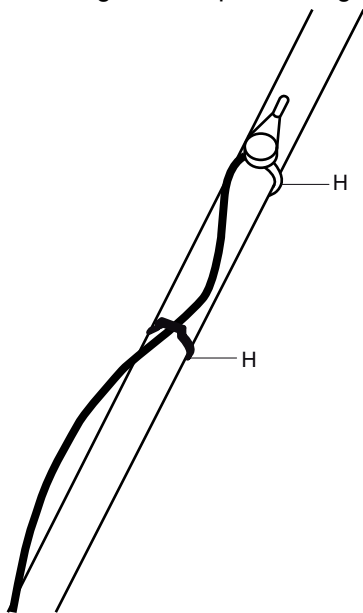


For BV 20E

1. Monter styreenheden på håndtaget med skruerne, som findes under styreenheden.

For BV 20G

1. Monter hastighedsstyringen på håndtaget med en klemme.
2. Monter gaskablet på håndtaget med klips (H).



Klargøring BV 20E

1. Kontroller udstyrets generelle tilstand og konnektorer og kabler.
BEMÆRK Udskift omgående alle beskadigede dele.
2. Brug kun isolerede el-forlænger kabler, som er beregnet til udendørs brug (type H07-RN-F).
3. Kontroller at forsyningspænding og strømtype svarer til mærkaten på vibratoren. (Se mærkaten på maskinen.)
4. Vibratoren må ikke tilsluttes til en jordet konnektor med en RCD-bryder.
5. Af sikkerhedsgrunde skal forsyningskablet til maskinen være kortere en 10 meter (32 ft.)
6. Forvis Dem om, at forsyningskablet kan glide frit på arbejdspladsens overflade.
7. Træk aldrig i kablet, hvis det er kommet i klemme. Kablet kan tage skade, hvis det sætter sig fast.

BV 20G

1. Lad ikke motoren køre i et område uden tilstrækkelig ventilation.
2. Sørg for, at der ikke kommer brændbart materiale i kontakt med udstødningen.
3. Kontrollér brændstofniveauet.
4. Kontroller olieniveauet og forvis Dem om, at der er fyldt op.
5. For yderligere information se motorens betjeningsvejledning.

Påfyldning af brændstof

1. Ryg ikke og stå ikke i nærheden af åben ild eller en anden mulig fare, når De fylder brændstof på.
2. Stands motoren og tag brændstofdækslet af.
3. Fyld kun benzin på.
4. Luk brændstofventilen før optankning.
5. Brug altid et filter ved optankning.
6. Tør spildt brændstof op, inden De starter motoren.

Generelt eftersyn

Inden De bruger BV 20E:

1. Rengør og efterse maskinen og dens funktioner før brug.
2. Kontroller for skader.

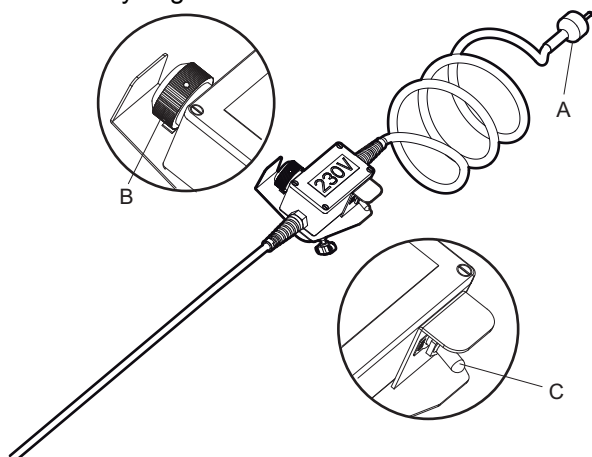
Inden De bruger BV 20G:

1. Rengør og efterse maskinen og dens funktioner før brug.
2. Kontroller for læk og skader.

Betjening

Start af BV 20E

1. Kontroller maskinens strømforsyningskonnektor for skader.
2. Tilslut stikket (A) til en el-udgang med korrekt strømforsyning.



3. Hvis De bruger maskinen for første gang, drej gasknappen (B) på styreenheden til maksimum i retning imod uret.

BEMÆRK For at forhindre, at knappen ændrer stilling under driften, kan den godt synes lidt svær at dreje.

4. Stil kontakten (C) på „ON“ for at starte maskinen.
5. Øg hastigheden til det ønskede niveau ved at dreje knappen (B) i retning med uret.

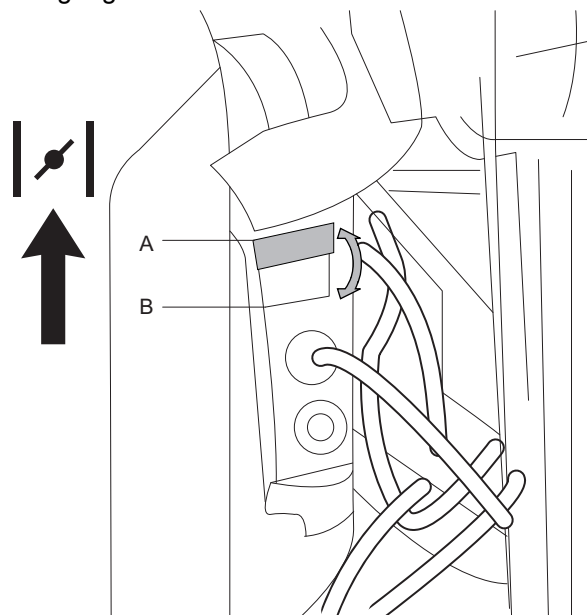
Standstning af BV 20E

1. Stil kontakten (C) på „OFF“ for at standse maskinen.

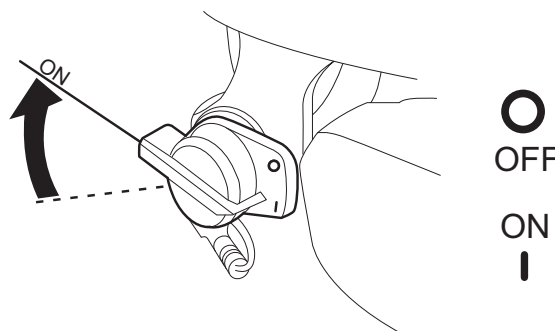
BEMÆRK Det er ikke nødvendigt først at reducere hastigheden, når vibratoren standses. Ved næste start fortsætter maskinen med at køre med den indstillede hastighed.

Start af BV 20G

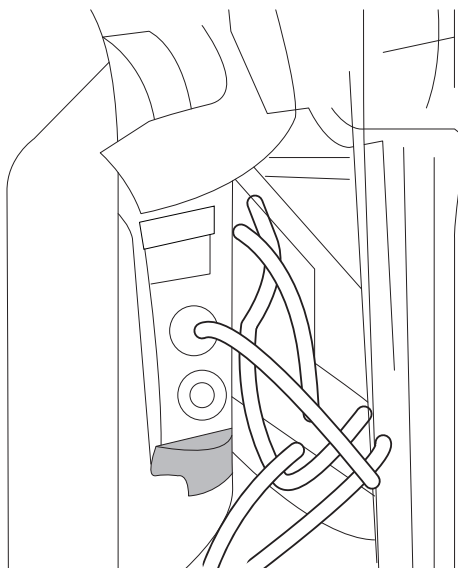
1. Åbn brændstofventilen.
2. Hvis motoren er kold, lukkes startspjældet.
3. Kontroller, at motorhastighedsgrebet er stillet i tomgang.



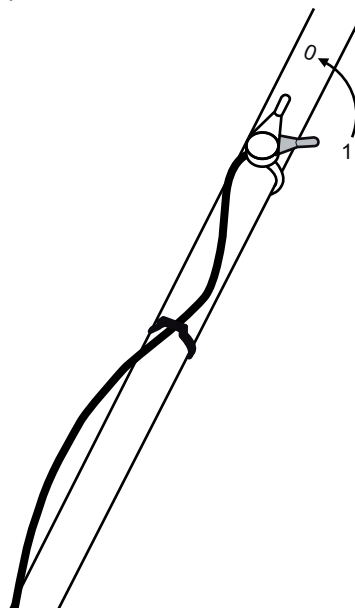
4. Drej kontakten til „ON“ stilling.



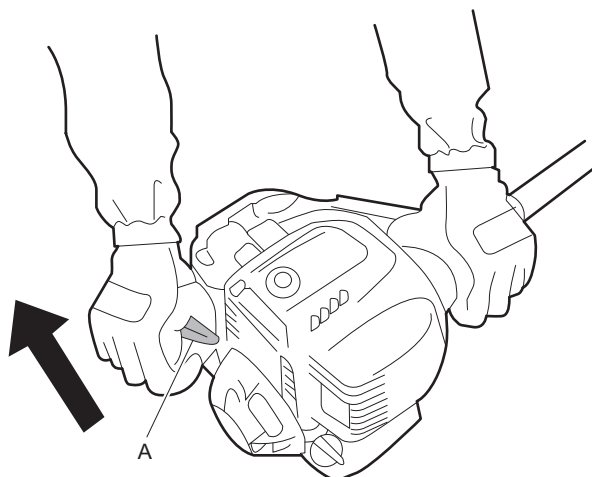
5. Tryk på tipperen, til man kan se benzinreturslangen.



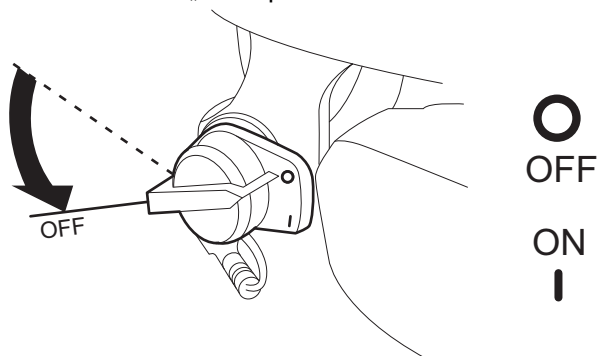
1. Nedsæt hastigheden ved at stille styregrebet i position 0.



6. Træk i starteren for at starte motoren.



2. Stil kontakten i „OFF“ position.



7. Åbn omgående startspjældet, hvis det er lukket og lad motoren køre varm i nogle få minutter.

8. Øg motorhastigheden med styregrebet.

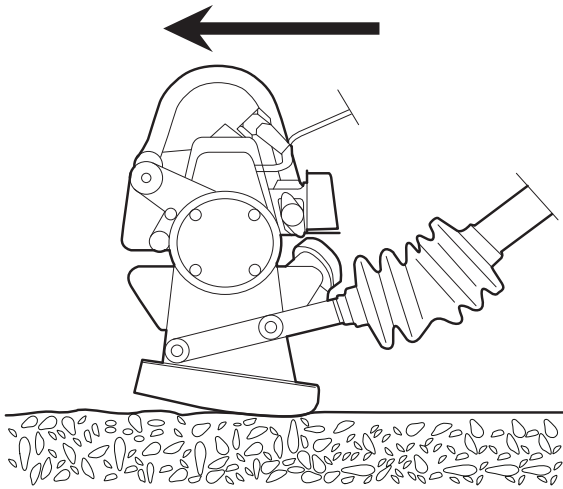
3. Luk brændstofventilen.

BEMÆRK Vibrationen nedsættes ved fald i motorhastighed og standser komplet, når motoren slukkes.

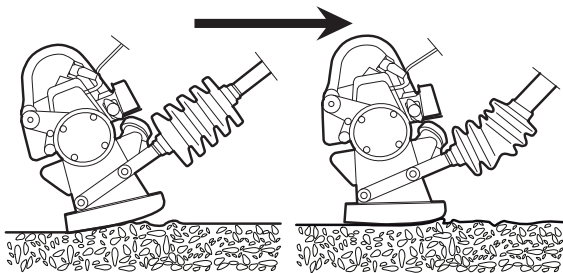
Standingsning af BV 20G

Justering af arbejdsvinklen

1. Træk bjælken hen over betonfladen.
2. Drej samtidig håndtagsleddet i retning mod uret.



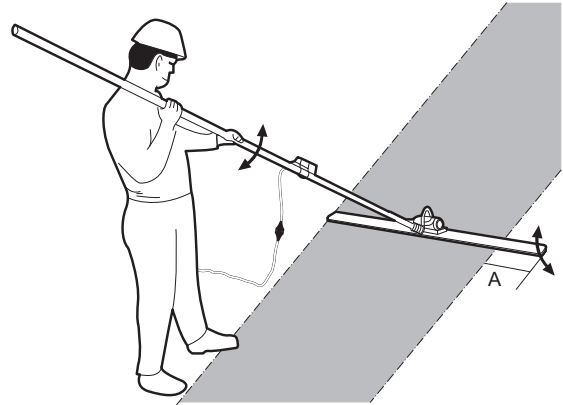
3. Anbring håndtagsleddet på skulderen.
4. Træk bjælken baglæns.
5. Drej samtidig håndtagsleddet for at justere arbejdsvinklen, således at den nærmeste bjælkekant over mod Dem selv er lidt løftet.



Brug

1. Sprøjt forskallingsolie ind under bjælken, så betonen ikke sætter sig fast.
2. Anbring bjælken ved begyndelsen af den første sektion.
3. Start maskinen.
4. Drej håndtagsleddet for at få en optimal bjælkevinkel på betonfladen. Se afsnit „Justering af arbejdsvinkel“.
5. Juster vibrationsfrekvensen iht. betonens flydende tilstand, så det ønskede resultat nås.
6. Anbring håndtagsleddet på skulderen.
7. Gå langsomt baglæns og træk bjælken. Fodaftrykkene fjernes med vibrationerne fra bjælken.

8. Ved afstrygning af den næste sektion anbringes bjælken således, at den overlapper den allerede afstrøgne flade med ca. 15 cm (5,9 in.) (A).



Vibrering og udglatning af beton

Vibrationerne genereres med excentriske vægte. De excentriske vægte drives direkte af rotoren på BV 20E og af motorakslen på BV 20G. Det betyder, at vibrationerne starter, så snart maskinen startes og øges, til maksimal driftshastighed er nået. Der kræves forskellige vibrationsfrekvenser alt efter betonens konsistens og sammensætning. Som regel kræver tør beton højere vibrationshastighed og våd beton en lavere vibrationshastighed. Bevægelsehastigheden sammen med vibrationshastigheden har indflydelse på resultatet.

Når der holdes pause

- ◆ Når De holder pause, skal maskinen altid opbevares på en måde, så der ikke er risiko for, at den kan startes utilsigtet. Sørg for at anbringe maskinen på jorden, så den ikke kan falde ned.
- ◆ Sluk for strømtilførslen ved en længere pause, eller når De forlader arbejdspladsen.

Vedligeholdelse

Regelmæssig vedligeholdelse er et grundlæggende krav til fortsat sikker og effektiv brug af maskinen. Følg vedligeholdelsesinstruktionerne omhyggeligt.

- ◆ Før du starter med vedligeholdelse af maskinen, skal du rengøre den for at undgå at blive udsat for farlige stoffer. Se “Risiko for støv og røg”.
- ◆ Brug kun godkendte reservedele. Skader eller fejl, som opstår på grund af ikke-godkendte reservedele, dækkes ikke af garanti eller produktansvar.
- ◆ Ved rensning af mekaniske dele med et opløsningsmiddel, skal gældende sundheds- og sikkerhedsbestemmelser overholdes, og der skal være tilstrækkelig ventilation.

- ◆ Ved behov for et større eftersyn af maskinen, kontaktes nærmeste autoriserede værksted.
- ◆ Kontrollér efter hvert eftersyn, at maskinens vibrationsniveau er normalt. Hvis det ikke er tilfældet, kontaktes nærmeste autoriserede værksted

Hver 10. driftstime (hver dag)

Smøring

BEMÆRK Bland ikke fedt med forskellige egenskaber.

Det kan være nødvendigt at fedte den roterende enhed mellem håndtagsleddet og bjælken efter langvarende brug. Brug fedt af typen Shell Regina 2 eller tilsvarende fedttype.

Hver 75. driftstime (eller hver anden uge)

Hver dag

Rens bjælken med vand og børste efter brug. Hærdet beton er vanskeligt at fjerne og en ren overflade er vigtigt for et godt arbejdsresultat.

Påfør et tyndt lag af smøremiddel (olie) på bjælken for at lette den næste rensning.

BEMÆRK Hvis der anvendes vandstråle, vær forsigtig med bjælken. Ret aldrig vandstrålen direkte mod motoren eller elektriske dele (styreenhed). Det kan ødelægge maskinen.

BV 20G

- ◆ Kontrollér møtrikker og bolte. Spænd dem fast om nødvendigt.
- ◆ Kontrollér motorhastighedsgrebet og kablet.
- ◆ Kontrollér olieniveauet og fyld op om nødvendigt (SAE 10W-30).
- ◆ Kontrollér luftfilteret.

Første 10 timer (første måned)

Dræn motoren.

Hver 100. driftstime (eller hver måned)

Hver 25. time (hver 3. måned)

Rens luftfilteret.

Hver 100. driftstime (hvert år)

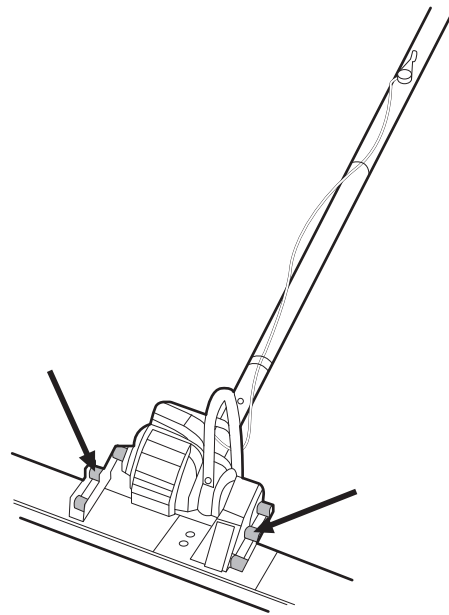
- ◆ Rens og juster tændrøret.
- ◆ Kontrollér brændstoffilteret.
- ◆ Rens brændstoftanken.

Hver 300. time (hvert andet år)

Udskift tændrøret.

Vibrationsdæmpere

Kontroller med jævne mellemrum gummistøddæmpernes tilstand, de sidder på hver side af vibratoren.



Opbevaring

- ◆ Rens maskinen grundigt før den opbevares, så farlige substanser undgås. Se afsnit „Støv- og damprisiko“
- ◆ Maskinen skal altid opbevares på et tørt sted.

Bortskaffelse

En brugt maskine skal behandles og bortskaffes således, at materialet kan genbruges i størst muligt omfang, så en negativ påvirkning af miljøet bliver så lav som muligt, og i henhold til de lokale forskrifter. Aflévér altid brugte filtre og udtømte olierester til miljøvenlig bortskaffelse.



Elektroniske og elektriske enheder kan indeholde muligvis farlige substanser. Bortskaf dem ikke ude i naturen. Bortskaf dem iht. lokale love og bestemmelser i det land, de anvendes i. Iht. til de europæiske direktiver 2002/95/EF og 2002/96/EF.

Fejlfinding

Problem	Model	Årsag	Løsning
Lederen starter ikke.	Benzindrev.	Motoren er stillet i OFF position.	Stil motoren til „ON“ position.
		Benzintanken er tom.	Fyld tanken op.
		Motoren er kold.	Brug chokeren.
		Motorfejl.	Se maskinproducentens instruktioner.
Lederen starter ikke.	Elektrisk drev	Ingen strømforsyning.	Kontroller strømforsyning og kabel.
		Kablet til el-kontakten er afbrudt.	Kontroller kablet og udskift om nødvendigt
		En forkert tilslutning i forbindelseskassen.	Kontroller og udskift tilslutningerne om nødvendigt
		Kulbørsterne er slidte.	Udskift kulbørsterne.
		Vibratoren er defekt.	Kontroller vibratoren for mekanisk friktion eller blokering inde i vibratoren.
Betonvibrationen er ikke regelmæssig.	Benzindrev.	For lav centrifugalkraft.	Juster centrifugalkraften.
	Alle	For lav frekvens.	Juster vibrationsfrekvensen.
	Alle	Forkert vibrationsteknik.	Betjen som tilsiget (se afsnit „Betjening“).
Lederen vibrerer ikke.	Benzindrev.	Vibrationsdæmperen på vibrationsakslen er defekt.	Udskift dæmper og lejer.
For stor vibration i håndtaget.	Alle	Vibrationsdæmperne er slidte.	Udskift vibrationsdæmperne.
For høj støj.	Alle	Vibratorlejerne er defekte.	Udskift lejerne.

Tekniske data

Maskinens data

	BV 20E	BV 20G
Model	-	Honda GX25 NT-STCS-OH
Spænding, (V)	230	-
Faser	1	-
Frekvens, (Hz)	50/60	-
Kraft, kW (hk)	0,27 (-)	0,72 (1)
Beskyttelse	IP57	-
Omdrejningshastighed, o/min	2.000 - 10.000	7.000
Vægtet effektiv accelerationsusikkerhed (K) m/s ² *(ft/s ² *)	-	3,2 (10,49)
Omdrejningsretning	-	Mod uret
Brændstof	-	Blyfri benzin
Tankkapacitet, liter (gallon)	-	0,58 (0,12)
Olietankkapacitet liter (gallon)	-	0,08 (0,01)

* Vægtet effektiv acceleration målt i vand ved 2 meter (6,56 ft.) fra stavvibratoren iht. EN ISO 5349.

Vægt og mål

	BV 20E	BV 20G
Samlet vægt kg (lbs)	19,8 (4,35)	16,6 (3,65)
Håndtagsleddets vægt (2 stk.), kg (lbs)	1,8 (3,96)	1,8 (3,96)
Bjælkens mål: L x B x H mm (ft.)	2.000 x 152 x 35 (78,7 x 5,98 x 1,37)	2.000 x 152 x 35 (78,7 x 5,98 x 1,37)
Håndtagsleddets mål: L x B x H mm (ft.)	1.800 x 2, Ø44 (70,86 x 0,08, Ø1,73)	1.800 x 2, Ø44 (70,86 x 0,08, Ø1,73)
Bjælkens arbejdsbredde, m (ft.)	2 (6,56)	2 (6,56)

Støj- og Vibrationserklæring

Garanteret lydeffektniveau **L_{wa}** i henhold til EN ISO 3744 i overensstemmelse med Direktiv 2000/14/EF.

Lydtryksniveau **L_{pa}** i henhold til EN ISO 11203.

Vibrationsværdi bestemt iht. EN ISO 20643, EN ISO 5349-2. Se tabel „Støj- og vibrationsdata“ vedrørende værdierne, etc.

Disse deklarerede værdier er fundet ved typeprøvning i laboratorium i overensstemmelse med det angivne direktiv eller de angivne standarder og er egnede til sammenligning med de deklarerede værdier for andre maskiner, som er testet i overensstemmelse med det samme direktiv eller de samme standarder. Disse deklarerede værdier er ikke egnede til at anvendes i risikovurderinger, og værdier målt på de enkelte arbejdssteder kan være højere. De faktiske eksponeringsværdier og risici for overbelastning, der opleves af den enkelte bruger, er unikke og afhænger af, hvordan brugeren arbejder, hvilket materiale maskinen anvendes på, samt på eksponeringstiden og brugerens fysiske tilstand og maskinens tilstand.

Vi, Construction Tools EOOD kan ikke holdes ansvarlige for følgerne af at anvende de deklarerede værdier i stedet for værdier, der afspejler den faktiske eksponering i en individuel risikovurdering i en arbejdssituation, som vi ikke har nogen indflydelse på.

Denne maskine kan give hånd-arm vibrationssyndrom, hvis dens anvendelse ikke administreres hensigtsmæssigt. En EU-vejledning til håndtering af hånd-armvibration kan findes på <http://www.humanvibration.com/humanvibration/EU/VIBGUIDE.html>

Vi anbefaler et sundhedsovervågningsprogram med det formål at detektere tidlige symptomer, som kan stå i forbindelse med vibrationseksponering, således at procedurerne kan modificeres med henblik på at forebygge fremtidig skade.

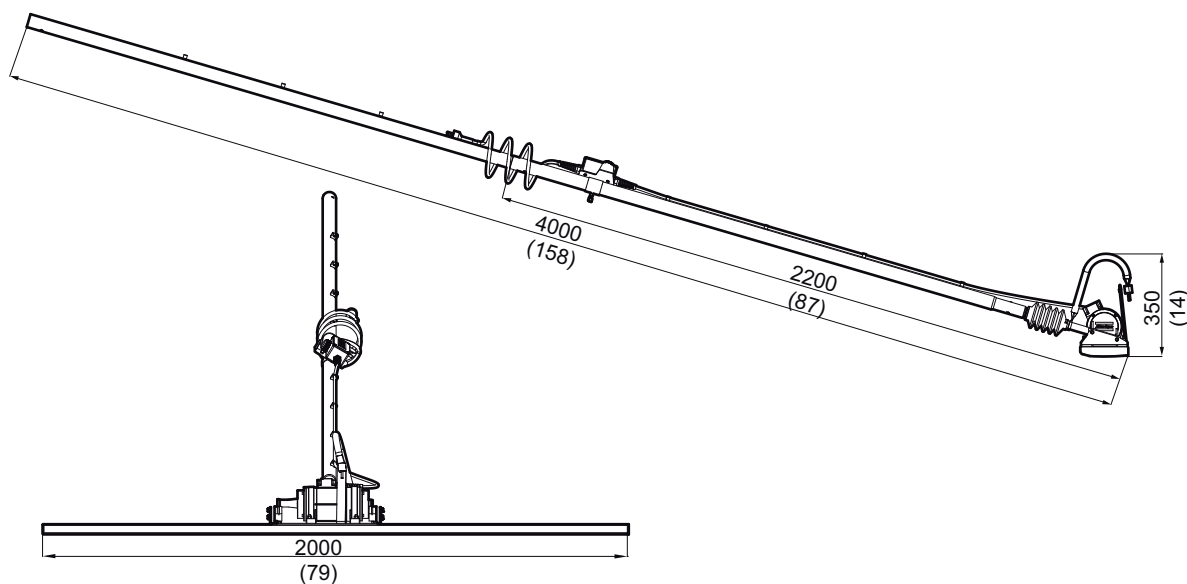
Støjdata

Støj	
Deklarerede værdier	
Lydtryk	
EN ISO 11203	
Type	L _{pa}
BV 20E	-
BV 20G	91

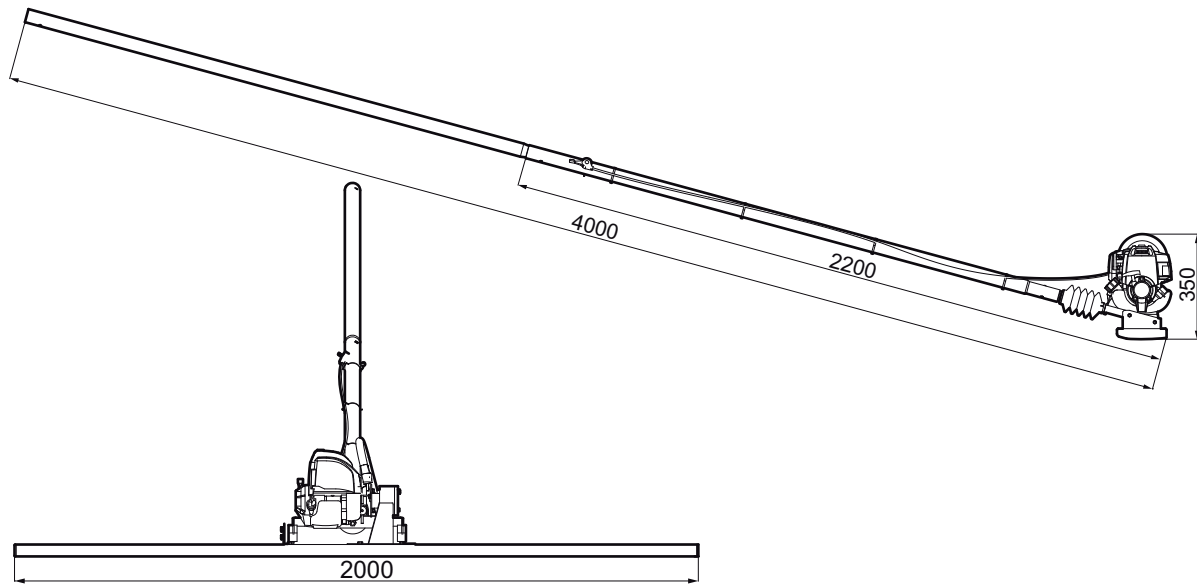
Dimensioner

mm (in.)

BV 20E



BV 20G



EF-overensstemmelseserklæring

EF-overensstemmelseserklæring

Vi, Construction Tools EOOD, erklærer hermed, at nedenstående maskiner er i overensstemmelse med bestemmelserne i EF-direktiv 2006/42/EF (Maskindirektiv) og nedenstående harmoniserede standarder.

Type	Tilført energi, (W)	Omdrejningshastighed ved fuld belastning (min-1)	Vægt (kg)
BV 20E	270	10.000	19,8
BV 20G	720	7.000	16,6

Følgende harmoniserede standarder er anvendt:

- ◆ EN ISO 12649

Autoriseret repræsentant for teknisk dokumentation:

Emil Alexandrov
Construction Tools EOOD
7000 Rousse
Bulgaria

Administrerende direktør:

Nick Evans

Producent:

Construction Tools EOOD
7000 Rousse
Bulgaria

Sted og dato:

Rousse, 2013-02-01

Uautoriseret brug eller kopiering af indholdet, også uddrag af driftsvejledningen, er forbudt. Dette gælder særligt varemærker, modelnavne, delnumre og tegninger.

© 2015 Construction Tools EOOD | No. 9800 1189 91b | 2015-05-12