

Huskvarna, 2018-03-12

Safety and Operating Instructions

Dear customer,

thank you for choosing a Husqvarna quality product. We hope that you will genuinely enjoy it. Please note that the enclosed manual contains Atlas Copco references.

The Husqvarna Group is vouching for the quality of this product.

If you have any questions, please do not hesitate to contact our local sales or service point.

Husqvarna AB
561 82 Huskvarna, Sweden

Dansk

Brugsanvisning

Kære kunde!

Tak fordi du har valgt et produkt fra Husqvarna. Vi håber, at du vil blive tilfreds med din maskine, og at den bliver din ledsager i lang tid fremover.

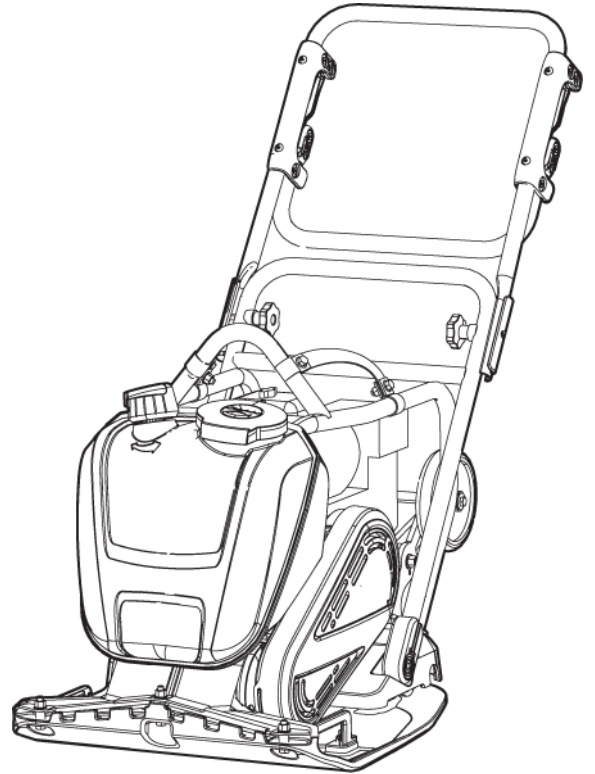
Den medfølgende brugsanvisning indeholder henvisninger til Atlas Copco. Husqvarna AB er dog ansvarlig for produktets kvalitet.

For spørgsmål og bekymringer bedes du kontakte din Husqvarna-forhandler eller servicecenter.

Husqvarna AB
561 82 Huskvarna, Sweden

Sikkerhedsinstruktioner og betjeningsvejledning

Fremad plade



Indhold

Indledning.....	5
Om sikkerhedsinstruktioner og betjeningsvejledning.....	5
Sikkerhedsinstruktioner.....	6
Sikkerhed, signalord.....	6
Personlige forholdsregler og kvalifikationer.....	6
Personligt beskyttelsesudstyr.....	6
Narkotika, alkohol eller medicin.....	6
Betjening, forholdsregler.....	6
Transport, forholdsregler.....	10
Vedligeholdelse, forholdsregler.....	10
Opbevaring, forholdsregler.....	10
Oversigt.....	11
Konstruktion og funktion.....	11
Hovedkomponenter.....	11
Mærkater.....	12
Typeskilt.....	12
Støjniveau-mærkat.....	13
Løftepunktmærkat.....	13
Mærkater, Honda.....	13
Startmærkat.....	13
Sikkerhedsmærkat.....	14
Mærkater, Hatz.....	14
Sikkerhedsmærkat.....	14
Sikkerhedsmærkat.....	14
Mærkat for brugen af høreværn.....	14
Transport.....	15
Transporthjul.....	15
Løftning af maskinen.....	15
Montering.....	16
Brændstof.....	16
Påfyldning.....	16
Betjening.....	17
Betjening i nærheden af kanter.....	17
Drift på skråninger.....	17
Start og stop.....	18
Honda.....	18
Inden start, Honda.....	18
Start af motoren, Honda.....	19
Standsning af motoren, Honda.....	20
Hatz.....	20
Inden start, Hatz.....	20
Start af motoren, Hatz.....	21
Standsning af motoren, Hatz.....	21
Betjening.....	21
Håndtagsstillinger.....	21
Når der holdes pause.....	22
Vedligeholdelse.....	22
Hver 10. driftstime (hver dag).....	22

Kontrol af bolteforbindelse.....	23
Kontrol af motoren, Honda.....	23
Kontrol af motoren, Hatz.....	23
Efter de første 20 driftstimer.....	24
Udskiftning af motorolie, Honda.....	24
Udskiftning af motorolie, Hatz.....	24
Hver 100. driftstime (hver uge).....	24
Kontrol af kilerem.....	25
Kontrol af støddæmpere.....	26
Kontrol af tændrør, Honda.....	26
Hver 250. driftstime (hver 6. måned).....	26
Hver 500. driftstime (hvert år).....	26
Rensning af brændstoftank.....	27
Inspektion og justering af motor.....	27
Bortskaffelse.....	27
Opbevaring.....	27
Tekniske data.....	28
Maskinens data.....	28
Vægt.....	28
Vægt for ekstraudstyr.....	28
Støj- og Vibrationserklæring.....	29
Støj- og vibrationsdata.....	29
Usikkerheder, lydverdi.....	29
Dimensioner.....	30
EF-overensstemmelseserklæring.....	31
EF-overensstemmelseserklæring (EF-direktiv 2006/42/EF).....	31

Indledning

Tak, fordi De har købt et Atlas Copco-produkt. Siden 1873 har det været vores mål at finde nye og bedre måder at dække vores kunders behov på. Gennem årene har vi udviklet innovative og ergonomiske produkter, der har hjulpet vores kunder med at forbedre og rationalisere den daglige drift.

Atlas Copco har et stærkt globalt salgs- og servicenetværk med kundecentre og distributører i hele verden. Vores eksperter er veluddannede fagfolk med omfattende kendskab til produkterne og erfaring i brugen af dem. Overalt i verden kan vi tilbyde produktsupport og ekspertise, der sikrer, at vores kunder kan arbejde med maksimal effektivitet til enhver tid.

Yderligere information findes på: www.atlascopco.com

Construction Tools EOOD

7000 Rousse

Bulgaria

Om sikkerhedsinstruktioner og betjeningsvejledning

Formålet med vejledningen er at give Dem viden om, hvordan maskinen anvendes effektivt og sikkert. Vejledningen indeholder desuden gode råd og giver anvisninger om regelmæssig vedligeholdelse af maskinen.

Læs omhyggeligt alle instruktionerne, så De forstår dem, før De bruger maskinen for første gang.

Sikkerhedsinstruktioner

For at reducere risikoen for alvorlig tilskadekomst eller død for Dem selv eller andre skal De læse og forstå sikkerhedsinstruktionerne og betjeningsvejledningen, inden De arbejder med, reparerer, vedligeholder eller udskifter tilbehør på maskinen.

Slå sikkerhedsinstruktionerne og betjeningsvejledningen op på de steder, hvor der arbejdes med maskinen, udlever kopier til Deres ansatte, og sørg for, at alle læser sikkerhedsinstruktionerne og betjeningsvejledningen, før de arbejder med eller vedligeholder maskinen. Kun til professionel brug

Desuden bør operatøren, eller dennes arbejdsgiver, vurdere de specifikke risici, som kunne forekomme i forbindelse med brug af maskinen.

Yderligere instruktioner for maskinen kan findes i producentens maskinmanual.

Sikkerhed, signalord

Signalordene Fare, Advarsel og Forsigtig har følgende betydninger:

FARE	Angiver en farlig situation, som, hvis den ikke forhindres, vil medføre død eller alvorlig tilskadekomst.
ADVARSEL	Angiver en farlig situation, som, hvis den ikke forhindres, kan medføre død eller alvorlig tilskadekomst.
FORSIGTIG	Angiver en farlig situation, som, hvis den ikke forhindres, kan medføre mindre eller moderat tilskadekomst.

Personlige forholdsregler og kvalifikationer

Kun kvalificeret og trænet personale må betjene og vedligeholde maskinen. De skal rent fysisk være i stand til at håndtere materialet, vægten og maskinens kraft. Brug altid Deres sunde fornuft og gode dømmekraft.

Personligt beskyttelsesudstyr

Anvend altid godkendt beskyttelsesudstyr. Operatører og alle andre personer i arbejdsområdet skal være iført beskyttelsesudstyr, herunder som et minimum:

- Beskyttelseshjelm
- Høreværn
- Slagfaste beskyttelsesbriller med sidebeskyttelse

- Åndedrætsværn når påkrævet
- Beskyttelseshandsker
- Passende sikkerhedsstøvler
- Passende arbejdsdragt eller lignende beklædning (ikke løst siddende tøj), som dækker arme og ben.

Narkotika, alkohol eller medicin

▲ ADVARSEL Narkotika, alkohol eller medicin

Narkotika, alkohol eller medicin kan påvirke Deres dømmekraft og koncentrationsevne. Nedsat reaktionsevne og forkerte vurderinger kan medføre alvorlige ulykker eller dødsfald.

- ▶ Brug aldrig maskinen når De er træt eller under indflydelse af narkotika, alkohol eller medicin.
- ▶ Ingen personer, der er under indflydelse af narkotika, alkohol eller medicin, må betjene maskinen.

Betjening, forholdsregler

▲ FARE Eksplosionsfare

Hvis en varm maskine eller udstødningsrør kommer i kontakt med sprængfarlige stoffer, kan der ske en eksplosion. Ved arbejde med visse materialer kan der dannes gnister og antænding. Eksplosioner kan føre til alvorlige skader eller død.

- ▶ Arbejd aldrig med maskinen i et eksplosionsfarligt miljø.
- ▶ Brug aldrig maskinen i nærheden af brændbare materialer, dampe eller støv.
- ▶ Kontrollér, at der ikke er skjulte kilder af gas eller sprængstoffer.
- ▶ Undgå kontakt med det varme udstødningsrør eller maskinbunden.

▲ FARE Brandfare

Hvis der opstår brand i maskinen, kan det forårsage tilskadekomst.

- ▶ Brug om muligt en ABE pulverildslukker, ellers en BE kulsyreildslukker.

▲ FARE Fare i forbindelse med brændstof

Brændstoffet er brandfarligt, og benzindampe kan eksplodere ved antænding og medføre alvorlig tilskadecomst eller død.

- ▶ Beskyt huden mod kontakt med brændstoffet. Hvis brændstoffet er trængt igennem huden, skal du søge læge.
- ▶ Fjern aldrig påfyldningsdækslet, og påfyld aldrig brændstof, når maskinen er varm.
- ▶ Fyld brændstoffet på udendørs eller på et rent og godt ventileret sted, væk fra gnister og åben ild. Påfyld brændstofftanken mindst ti meter (30 feet) væk fra det sted, hvor maskinen skal bruges.
- ▶ Løsn påfyldningsdækslet langsomt, så trykket går af beholderen.
- ▶ Påfyld aldrig for meget brændstof på brændstofbeholderen.
- ▶ Sørg for, at påfyldningsdækslet er skruet på, når maskinen bruges.
- ▶ Sørg for ikke at spilde brændstof på maskinen, og tør evt. spildt brændstof op.
- ▶ Kontroller med regelmæssige for udsivning af brændstof. Brug aldrig maskinen, hvis der forekommer udsivning af brændstof.
- ▶ Brug aldrig maskinen i nærheden af materialer, der kan generere gnister. Fjern alle varme anordninger og anordninger, der genererer gnister, inden du starter maskinen.
- ▶ Rygning er forbudt i forbindelse med påfyldning af brændstofbeholderen og ved arbejde med maskinen og udførelse af service på den.
- ▶ Brændstof må kun opbevares i en beholder, der er konstrueret specielt til det formål og godkendt hertil.
- ▶ Brugte brændstof- og oliebeholdere skal samles sammen og returneres til forhandleren.
- ▶ Brug aldrig fingrene til at foretage kontrol af udsivning af brændstof og andre væsker.

▲ ADVARSEL Uventede bevægelser

Maskinen er udsat for stor belastning under driften. Hvis maskinen brækker eller sætter sig fast, kan der opstå uventede bevægelser, som kan medføre tilskadecomst.

- ▶ Efterse altid maskinen før brug. Anvend aldrig maskinen, hvis De har mistanke om, at det er beskadiget.
- ▶ Sørg for, at håndtaget er rent og fri for fedt og olie.
- ▶ Hold fødderne væk fra maskinen.
- ▶ Sid aldrig på maskinen.
- ▶ Slå eller misbrug aldrig maskinen.

- ▶ Vær opmærksom og se på det, De laver.

▲ ADVARSEL Støv- og damprisiko

Støv og/eller damp, som opstår eller spredes ved brug af denne maskine kan forårsage alvorlig og permanent sygdom, lidelse eller anden legemlig skade (for eksempel silikose eller anden irreversibel lungesygdom, som kan være livsfarlig, kræft, fødselsdefekter og/eller hudinflammationer).

Nogle slags støv og damp, som opstår ved komprimeringsarbejder, indeholder substanser, som staten Californien og andre myndigheder har erklæret ansvarlige for åndedrætssygdomme, kræft, fødselsdefekter eller anden forplantningsskade.

Nogle eksempler på sådanne substanser er:

- Krystallinsk kvarts, cement og andre murværksmaterialer.
- Arsenik og krom fra kemisk behandlet gummi.
- Bly fra blybaseret maling.

Stol ikke på, hvad De ser, når De vil afgøre, om der er støv eller damp i luften, for støv og damp i luften kan være usynlig for det blotte øje.

Gør følgende for at reducere risikoen for at blive udsat for støv og damp:

- ▶ Foretag en arbejdspladsspecifik risikovurdering. Risikovurderingen skal omfatte støv og damp, som opstår ved brug af maskinen, og eventuelt allerede eksisterende generende støv.
- ▶ Anvend passende teknikker til at minimere mængden af støv og damp i luften og en ophobning af det på udstyr, overflader, tøj og legemsdele. Eksempler på teknikker: udblæsningsventilation og støvopsamlingssystemer, vandforstøvere og vådboring. Kontroller støv og damp, der hvor det opstår, hvis det er muligt. Sørg for, at de forskellige anordninger er monteret korrekt, vedligeholdes og bruges rigtigt.
- ▶ Bær, vedligehold og brug åndedrætsværn rigtigt som anvist af Deres arbejdsgiver og som det kræves af arbejdssundheds- og sikkerhedsforskrifterne. Åndedrætsværnet skal være effektivt for den type substanser, det drejer sig om (og om muligt godkendt af en kompetent offentlig myndighed).
- ▶ Arbejd i et godt ventileret område.
- ▶ Hvis maskinen har en udblæsning, skal den ledes således, at genen ved støv reduceres i den støvfylde omgivelse.
- ▶ Brug og vedligehold maskinen som anbefalet i sikkerhedsinstruktionerne og betjeningsvejledningen

- ▶ Bær vaskbart eller engangsbeskyttelsestøj på arbejdsstedet, og tag bad og skift til rent tøj, før arbejdspladsen forlades for derved at begrænse påvirkning fra støv og damp på Dem selv, andre mennesker, biler, hjem og andre områder.
- ▶ Undgå at spise, drikke og ryge på områder, hvor der er støv og damp.
- ▶ Vask Deres hænder og ansigt omhyggeligt så hurtigt som muligt, efter at de har forladt det eksponerede område, og altid inden De spiser, drikker, ryger eller har kontakt med andre mennesker.
- ▶ Overhold alle relevante love og bestemmelser, herunder arbejdssundheds- og sikkerhedsforskrifter.
- ▶ Deltag i de luftovervågningsprogrammer, helbredsundersøgelser og sundheds- og sikkerhedstræningsprogrammer, som Deres arbejdsgiver eller erhvervsorganisationer tilbyder i henhold til arbejdssundheds- og sikkerhedsforskrifter og anbefalinger. Søg en læge, som har erfaring med relevant arbejdsmedicin.
- ▶ Samarbejd med Deres arbejdsgiver og erhvervsorganisation på at reducere udsættelsen for støv og damp på arbejdspladsen og på at reducere risiciene. Effektive sundheds- og sikkerhedsprogrammer, foranstaltninger og fremgangsmåder til beskyttelse af arbejdstagere og andre mod farlig udsættelse for støv og damp skal etableres og implementeres baserende på rådgivning fra sundheds- og sikkerhedseksperter. Rådfør Dem med eksperter.

▲ FARE Fare ved udstødningssgas

Udstødningssgas fra maskinens forbrændingsmotor indeholder kulilte, som er giftig, og kemikalier, som staten Californien og andre myndigheder har erklæret for ansvarlig for kræft, medfødte misdannelser eller anden forplantningsskade. Indånding af udstødningssgas kan forårsage alvorlig tilskadekomst, sygdom eller død.

- ▶ Indånd aldrig udstødningssgasser.
- ▶ Sørg for god ventilation (luftudtrækning med ventilator er nødvendigt).

▲ ADVARSEL Projektiler

Fejl på arbejdsemnet, på tilbehør eller på selve maskinen kan frembringe projektiler med høj hastighed. Når der arbejdes, kan splinter eller andre partikler fra det komprimerede materiale blive til projektiler og forårsage personskade, hvis de rammer operatøren eller andre personer. Sådan reduceres risikoen:

- ▶ Brug godkendt personligt beskyttelsesudstyr og sikkerhedshjelm, herunder stødresistent øjenværn med sidebeskyttelse.
- ▶ Sørg for, at uautoriserede personer ikke får adgang til arbejdsområdet.
- ▶ Hold arbejdsstedet rent og frit for fremmedlegemer.

▲ ADVARSEL Fare pga. skråning

Sikr maskinen, så den ikke kan vælte, hvis den anbringes på en skrånende undergrund. Hvis den vælter, kan det føre til alvorlige uheld og resultere i personlig tilskadekomst.

- ▶ Forvis Dem altid om, at alle personer på arbejdspladsen er højere oppe på skråningen end maskinen.
- ▶ Kør altid maskinen lige op og ned, når den bruges på skråninger.
- ▶ Overskrid aldrig den anbefalede maksimale hældningsvinkel, når De arbejder med maskinen. Overhold anbefalingerne.

▲ ADVARSEL Risiko ved manglende bevægelse

Når De bruger maskinen til at udføre arbejdsrelaterede opgaver, oplever De måske ubehag i hænder, arme, skuldre, nakke eller andre dele af kroppen.

- ▶ Indtag en behagelig kropsholdning og oprethold samtidig et sikkert fodfæste og undgå akavede arbejdsstillinger.
- ▶ Det hjælper med til at undgå ubehag og træthed, hvis man skifter stilling under lange arbejdsopgaver.
- ▶ I tilfælde af vedvarende eller tilbagevendende symptomer, skal en kvalificeret specialist konsulteres.

▲ ADVARSEL Fare pga. vibrationer

Normal og korrekt brug af maskinen udsætter operatøren for vibrationer. Udsættes man regelmæssigt og hyppigt for vibrationer, kan det forårsage eller bidrage til at forværre skader eller sygdomme i operatørens fingre, hænder, håndled, arme, skuldre og/eller nerver og blodtilførsel eller andre dele af kroppen, også svækkende og/eller permanente skader eller sygdomme, som kan udvikle sig gradvist over perioder på uger, måneder eller år. Sådanne skader eller sygdomme kan også være kredsløbsskader, skader på nervesystemet, ledskader og muligvis skader på andre af kroppens strukturer.

Hvis der på noget tidspunkt optræder følelsesløshed, vedvarende tilbagevendende ubehag, brændende fornemmelse, stivhed, dunken, snurren, smerter, klodsethed, svækket gribeevne, hvidfarvning af huden eller andre symptomer, uanset om det sker under arbejde med maskinen eller ikke, må der ikke længere arbejdes med maskinen, arbejdsgiveren skal informeres og der skal søges lægehjælp. Fortsat brug af maskinen efter, at der har været den slags symptomer, kan øge risikoen for, at symptomerne bliver mere alvorlige og/eller permanente.

Brug og vedligehold maskinen som anbefalet i denne vejledning, så der undgås unødigt forøgelse af vibrationer.

Følgende kan være med til at reducere vibrationspåvirkningen for operatøren:

- ▶ Hvis maskinen har vibrationsabsorberende håndtag, skal de holdes i en midterposition og bør ikke presses til endestop.
- ▶ Når slagfunktionen er aktiveret, bør Deres eneste kontakt med maskinen være Deres hænder på håndtaget eller håndtagene. Undgå enhver anden kontakt, for eksempel at støtte nogen del af kroppen mod maskinen eller at læne Dem mod maskinen i et forsøg på at forstærke slagkraften.
- ▶ Sørg for at maskinen er godt vedligeholdt og ikke slidt.
- ▶ Indstil straks arbejdet, hvis maskinen pludseligt begynder at vibrere kraftigt. Før arbejdet genoptages, skal årsagen til de forstærkede vibrationer findes og fjernes.
- ▶ Tag imod sundhedskontrol eller -overvågning, helbredsundersøgelser og træningsprogrammer, når det tilbydes af Deres arbejdsgiver, og når det er påbudt ved lov.
- ▶ Tag varmt tøj på og hold Deres hænder varme og tørre, når De arbejder i kulde.

Se „Støj- og vibrationsdeklarationen“ for maskinen, herunder også de deklarerede vibrationsværdier. Disse informationer findes sidst i sikkerhedsinstruktionerne og betjeningsvejledningen.

▲ ADVARSEL Indtrækningsrisiko

Der er fare for, at halstørklæder, hår, handsker og tøj kan blive trukket ind eller grebet fat i af roterende maskindele. Det kan forårsage strangulering, skalpering, tilskadekomst eller død. Sådan reduceres risikoen:

- ▶ Grib aldrig fat om eller rør ved en roterende maskindel.
- ▶ Undgå at bære tøj, halstørklæder eller handsker, som kan blive trukket ind.
- ▶ Dæk langt hår med et hårnæt.

▲ FARE El-fare

Maskinen er ikke elektrisk isoleret. Hvis maskinen kommer i kontakt med elektricitet, kan det resultere i alvorlige skader eller død.

- ▶ Betjen aldrig maskinen i nærheden af el-ledninger eller anden el-kilde.
- ▶ Kontrollér, at der ikke er skjulte ledninger eller andre elektricitetskilder i arbejdsområdet.

▲ ADVARSEL Fare ved skjulte genstande

Når der arbejdes, udgør skjulte ledninger og rør en fare, som kan resultere i alvorlige skader.

- ▶ Kontrollér materialernes sammensætning før arbejdsstart.
- ▶ Pas på skjulte kabler og rør, for eksempel til elektricitet, telefon, vand, gas og spildevand.
- ▶ Hvis det ser ud til, at maskinen har ramt en skjult genstand, skal der straks slukkes for den.
- ▶ Før der fortsættes, skal det sikres, at der ikke er fare på færde.

▲ ADVARSEL Utilsigtet start

Utilsigtet start af maskinen kan forårsage skader.

- ▶ Hold hænderne væk fra start/stop-anordningen, indtil De er klar til at starte maskinen.
- ▶ Lær hvordan maskinen slås fra, hvis der opstår en nødsituation.

▲ ADVARSEL Støjfare

Høje støjniveauer kan forårsage permanent og invaliderende høretab og andre problemer, som f.eks. tinnitus (ringende, summende, fløjtende eller brummende lyde i ørerne). For at reducere risiciene og forebygge unødvendig forøgelse af støjniveauer gælder følgende:

- ▶ En risikovurdering af disse risici og implementering af passende kontrolforanstaltninger er vigtigt.
- ▶ Betjen og vedligehold maskinen som anbefalet i denne vejledning.
- ▶ Hvis maskinen har en lyddæmper, kontrolleres det, at den sidder rigtigt og er i god driftstilstand.

- ▶ Brug altid høreværn.

Transport, forholdsregler

▲ ADVARSEL Fare ved læsning og aflæsning

Når maskinen løftes med kran eller lignende, kan det medføre tilskadekomst.

- ▶ Brug de markerede løftepunkter.
- ▶ Forvis Dem om, at løftegrejet er dimensioneret til maskinens vægt.
- ▶ Ophold Dem aldrig under eller i umiddelbar nærhed af maskinen.

Vedligeholdelse, forholdsregler

▲ ADVARSEL Maskinmodifikation

Enhver modifikation af maskinen kan medføre personskaade for Dem selv og andre.

- ▶ Modificér aldrig maskinen. Modificerede maskiner dækkes ikke af garanti eller produktansvar.
- ▶ Anvend altid originale dele, skæreværktøj/arbejdsværktøj og tilbehør.
- ▶ Udskift omgående beskadigede dele.
- ▶ Udskift slidte komponenter i god tid.

▲ FORSIGTIG Høj temperatur

Maskinens udstødningsrør og bund bliver varm under driften. Berøring kan medføre forbrændinger.

- ▶ Rør aldrig ved en varm maskine.
- ▶ Rør aldrig ved maskinens bund, når den er varm.
- ▶ Vent til motoren, udstødningsrøret og maskinens bund er kølet af, inden De udfører vedligeholdelsesarbejder.

Opbevaring, forholdsregler

- ◆ Opbevar maskinen på et sikkert sted, utilgængeligt for børn og låst inde.

Oversigt

For at reducere risikoen for alvorlig tilskadekomst eller død for Dem selv eller andre skal De læse og forstå sikkerhedsinstruktionerne og betjeningsvejledningen, inden De arbejder med, reparerer, vedligeholder eller udskifter tilbehør på maskinen.

Konstruktion og funktion

LF komprimeringsmaskiner er specielt udviklet til at komprimere tynde til middeltikke lag af granuleret jord og med en ekstra vandtank også asfalt. De er velegnede til reparationsarbejder og vedligeholdelsesarbejder som køreveje, stier og parkeringspladser. Med stenbrolægningsudstyr er de også egnede til stenbrolægningsanvendelser. Må ikke anvendes til andre formål.

LF komprimeringsmaskiner må lige som alle andre forbrændingsmotorer kun bruges i godt ventilerede områder.

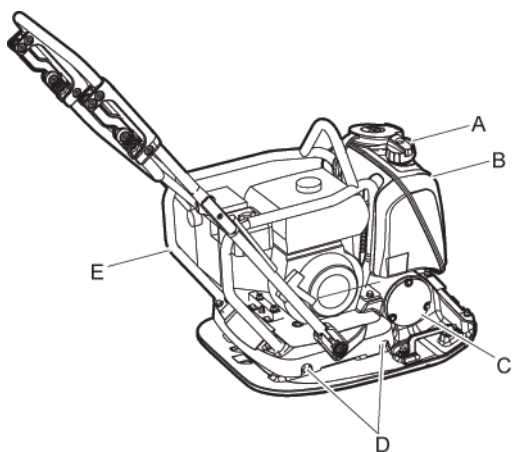
Maskinen må ikke slæbes efter andre køretøjer.

Det korrekte tilbehør vælges ved hjælp af reservedelslisten.

Kun til professionel brug.

BEMÆRK Undgå at blande diesel eller andre giftige substanser i vandtanken, det kan beskadige maskinen og have negativ indflydelse på miljøet.

Hovedkomponenter



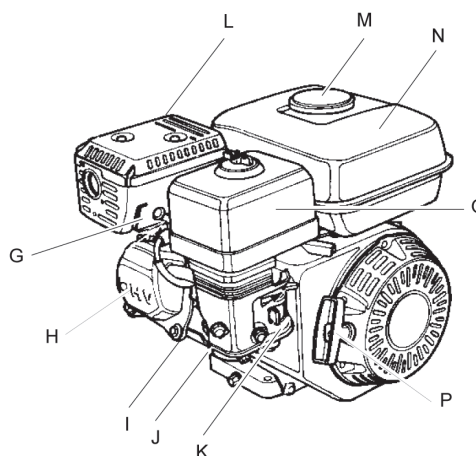
- A. Vandventil
- B. Vandtank
- C. Excenterenhed
- D. Støddæmpere

- E. Beskyttelsesramme



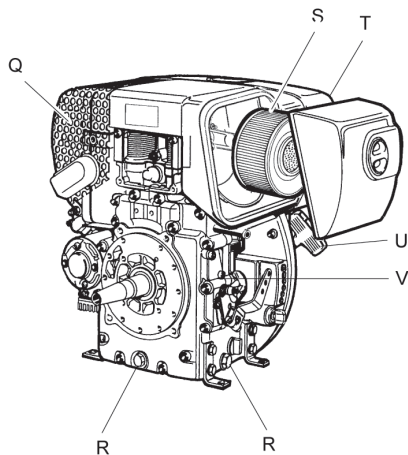
- F. Kilerem

Honda motor



- G. Tændrør
- H. Motorens ventil
- I. Køleflanger
- J. Motor oliemålepind
- K. Karburator
- L. Lyddæmper
- M. Brændstofdæksel
- N. Brændstoftank
- O. Luffilter

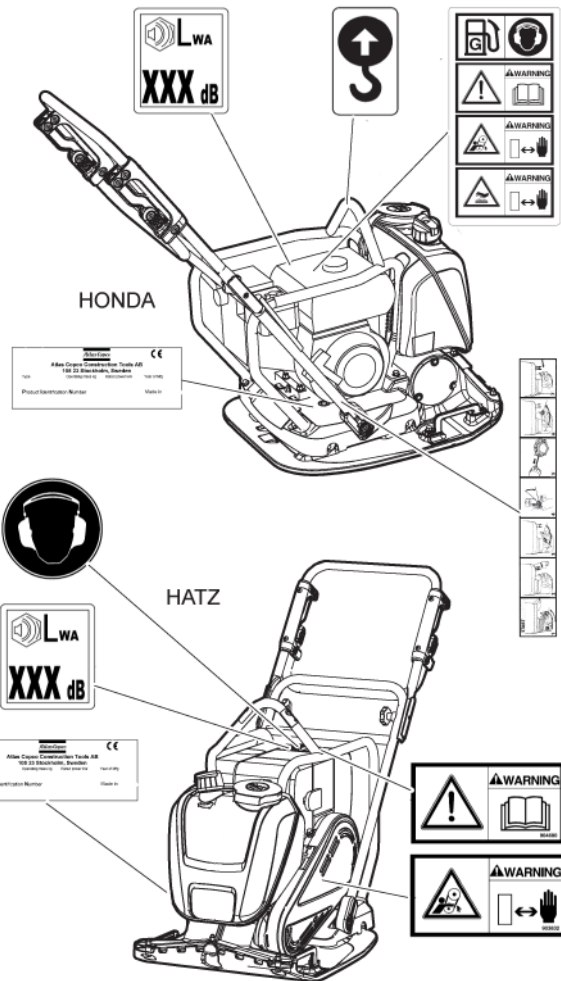
P. Reverseringsstarter
Hatz motor



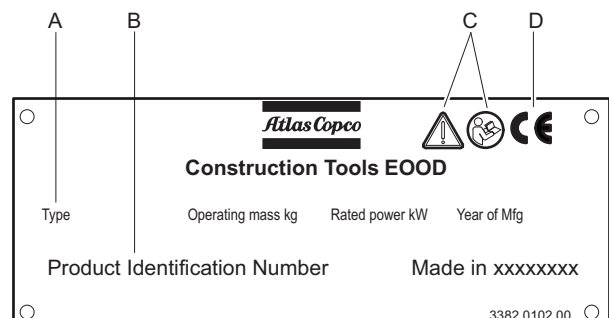
- Q. Lyddæmper
- R. Drænpropper
- S. Luftfilter
- T. Brændstoftank
- U. Reverseringsstarter
- V. Motor oliemålepind

Mærkater

Maskinen er forsynet med mærkater, som indeholder vigtige informationer om personlig sikkerhed og maskinens vedligeholdelse. Mærkaterne skal være i en sådan tilstand, at de nemt kan læses. Nye mærkater kan bestilles fra reservedelslisten.



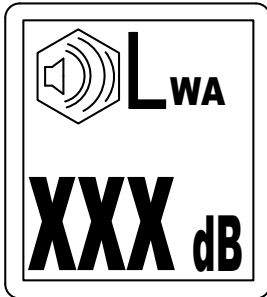
Typeskilt



- A. Maskintype
- B. Produktets identifikationsnummer
- C. Advarselssymbolet sammen med bogsymbolet betyder, at brugeren skal læse sikkerhedsinstruktionerne og betjeningsvejledningen, før maskinen anvendes første gang.

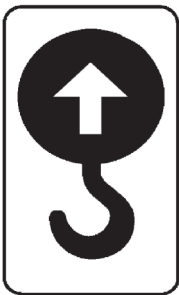
- D. CE-symbolet betyder, at maskinen er EU-godkendt. Yderligere information findes i den medfølgende EU-overensstemmelsesdeklaration.

Støjniveau-mærkat



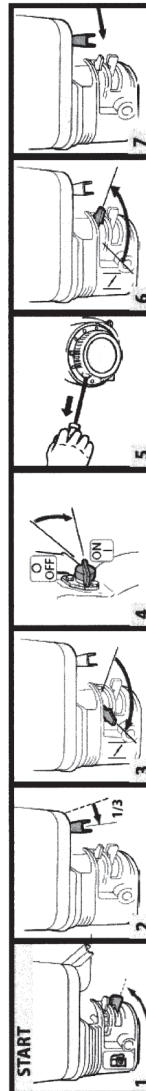
Mærkatens angiver det garanterede støjniveau i henhold til EU-direktiv 2000/14/EF. Se „Tekniske data“ vedrørende det nøjagtige støjniveau.

Løftepunktmærkat

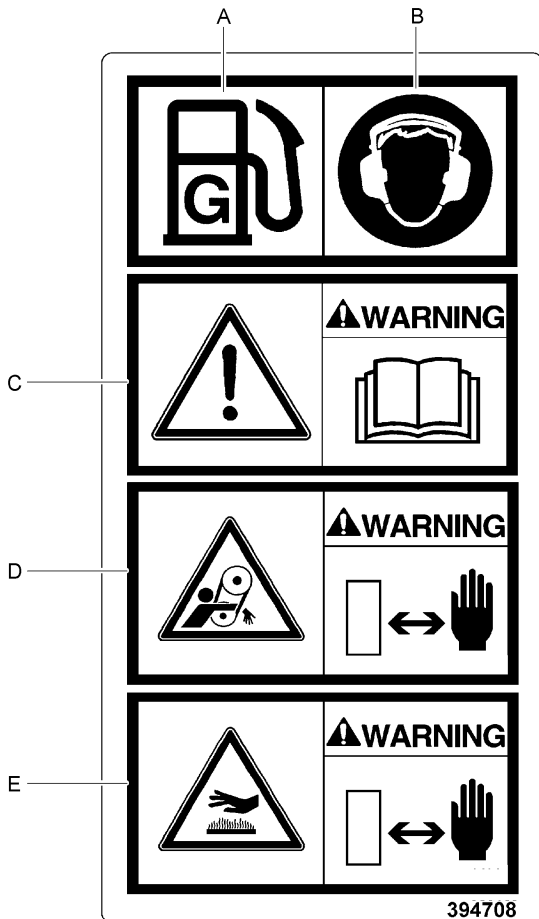


Mærkat, Honda

Startmærkat



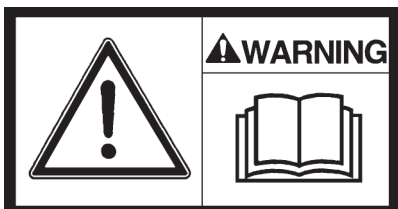
Sikkerhedsmærkat



- A. Brændstof.
- B. Brug høreværn.
- C. Læs betjeningsvejledningen. Operatøren skal læse sikkerheds-, drifts- og vedligeholdelsesvejledningerne før maskinen betjenes.
- D. Advarsel! Risiko for at skære sig.
- E. Advarsel! Varme flader i motorrummet. Hold hænderne godt væk fra farlige område.

Mærkater, Hatz

Sikkerhedsmærkat



Betjeningsvejledning Operatøren skal læse sikkerhedsinstruktionerne og drifts- og vedligeholdelsesvejledningen, inden han betjener maskinen.

Sikkerhedsmærkat



Roterende kileremme. Hold Deres hænder på sikker afstand fra farezonen.

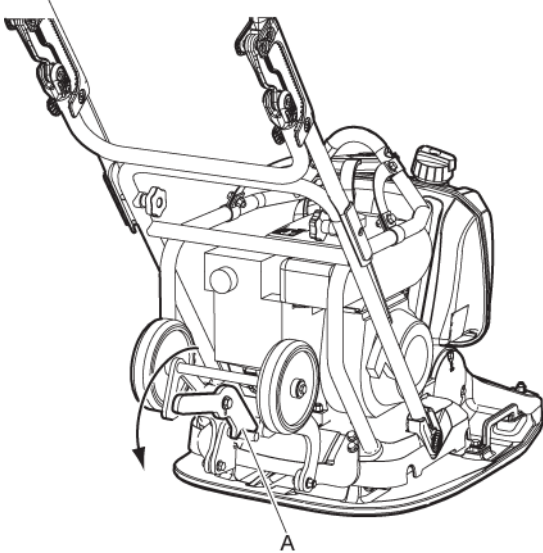
Mærkat for brugen af høreværn



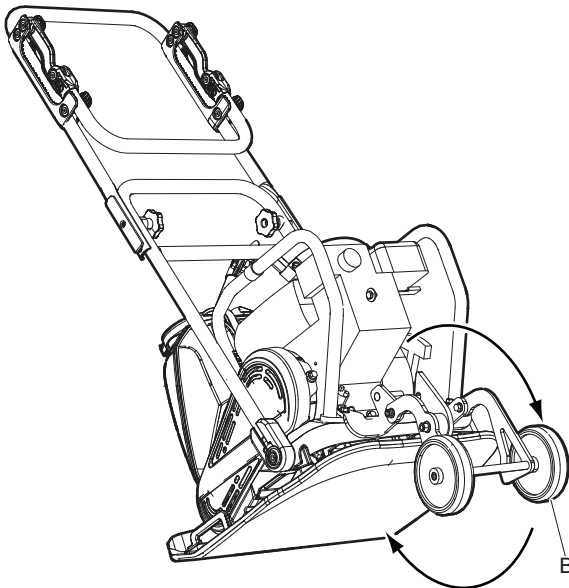
Transport

Transporthjul

1. Lås krogen (A) op.



2. Klap hjulene (B) ind under bundpladen for at lette den manuelle transport.



Løftning af maskinen

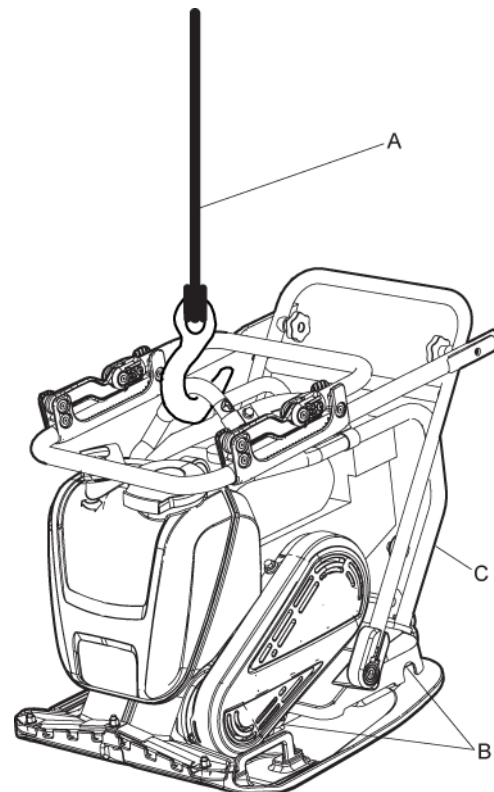
▲ ADVARSEL Fare ved løftning

Løft aldrig maskinen uden at kontrollere, at den er intakt. En beskadiget maskine kan falde fra hinanden, hvad der kan føre til alvorlig tilskadekomst.

- ▶ Kontrollér, at alt udstyr er dimensioneret i henhold til de relevante forskrifter.
- ▶ Gå eller stå aldrig inde under en løftet maskine.
- ▶ Løft kun maskinen i krogen på rammen.
- ▶ Kontrollér, at støddæmperne og sikkerhedsrammen er korrekt monteret og ikke beskadiget.
- ▶ Stå aldrig tæt ved maskinen eller gaffeltrucken, når maskinen løftes og transporteres.
- ▶ Se maskinens typeskilt for vægtinformationer.

Løftning

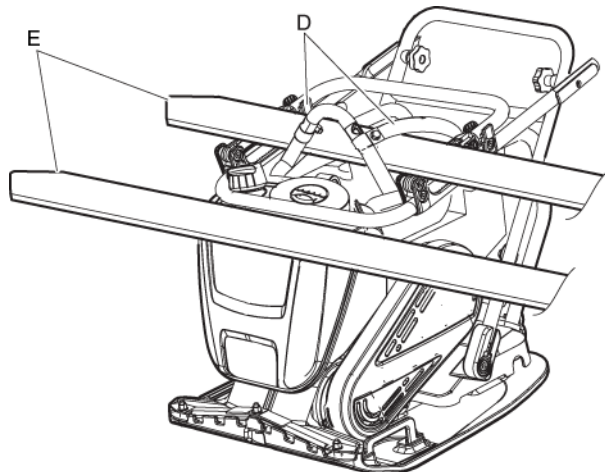
- ◆ Brug altid maskinens sikkerhedsrammes løfteøje (A) til at løfte maskinen i.



- ◆ Løfteudstyret skal være dimensioneret, så det opfylder alle krav.
- ◆ Kontrollér, at støddæmperne (B) og sikkerhedsrammen (C) er korrekt monteret og ikke beskadiget, inden der løftes.

Løftning med en gaffeltruck

- ◆ Begge stropper (D) skal bruges, når maskinen løftes med en gaffeltruck (E).

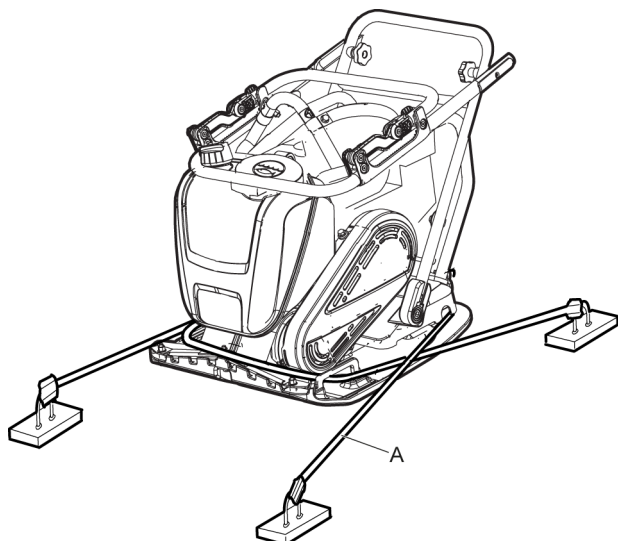
**▲ ADVARSEL Transport**

Operatøren skal læse sikkerhedsinstruktionerne og betjenings- og vedligeholdelsesvejledningen, inden han betjener maskinen.

- ▶ Spænd altid maskinen fast.
- ▶ Hold fødderne væk fra maskinen.

Transport af maskinen

1. Maskinen skal sikres til al slags transport.
2. Anbring fastsurringsstropper (A) i U-form omkring bundpladen og sikr den både for og bag.



Montering

Brændstof

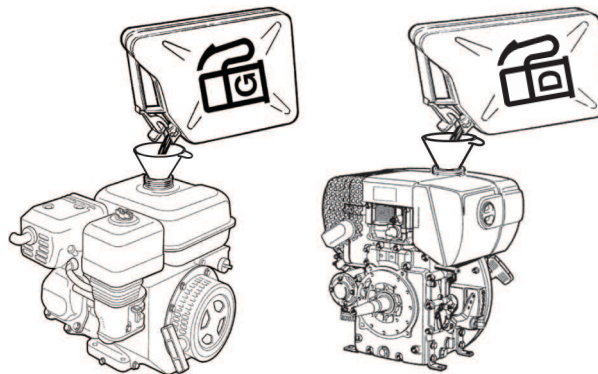
Påfyldning**▲ ADVARSEL Fare i forbindelse med brændstof**

Brændstoffet er yderst brandfarligt, og benzindampe kan eksplodere ved antænding og medføre alvorlig tilskadekomst eller død.

- ▶ Beskyt Deres hud mod kontakt med brændstoffet.
- ▶ Fjern aldrig påfyldningsdækslet og påfyld aldrig brændstof, når maskinen er varm.
- ▶ Rygning er forbudt i forbindelse med påfyldning af brændstofbeholderen og ved arbejde med maskinen og udførelse af service på den.
- ▶ Undgå at spilde brændstof og aftør evt. brændstof, der er spildt på maskinen.

Påfyldningsprocedure

1. Stop motoren, og lad den køle af, inden tanken fyldes op.
2. Åbn påfyldningsdækslet langsomt for at udligne evt. tryk.
3. Fyld brændstoftanken op til underkant af påfyldningsrøret.



4. Overfyld aldrig tanken. På grund af brændstoffets bevægelse inde i tanken, er det muligt at påfylde brændstof til et højere niveau end tankdækslet, hvilket kan medføre, at der spildes brændstof, når tankdækslet åbnes. Dette kan undgås ved kun at åbne tankdækslet, når maskinen er på en jævn undergrund og tankdækslet befinder sig ved brændstoftankens højeste punkt.

Betjening

▲ ADVARSEL Fare pga. kørende motor

Vibrationer fra motoren kan forårsage ændringer i materialet, hvad der kan få maskinen til at bevæge sig og forårsage tilskadekomst.

- ▶ Forlad aldrig maskinen, når motoren kører.
- ▶ Sørg for, at kun autoriserede personer betjener maskinen.

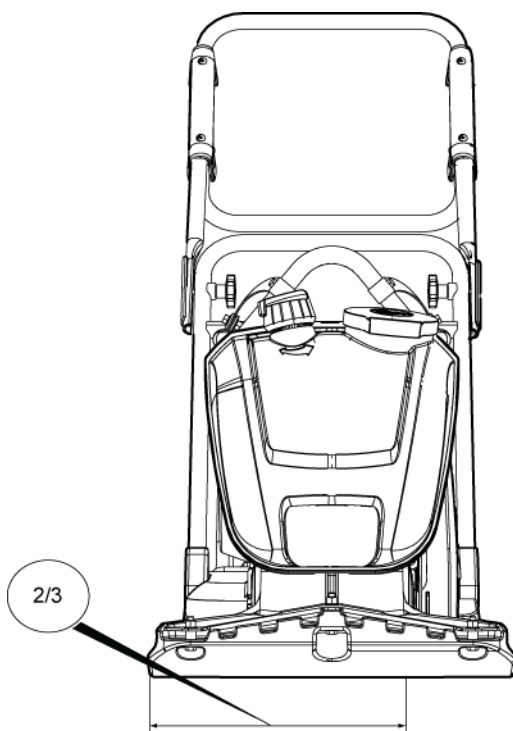
BEMÆRK Overhold instruktionerne i betjeningsvejledningen, når De betjener maskinen; sid og stå aldrig på maskinen, når den er i drift.

Betjening i nærheden af kanter

▲ ADVARSEL Fare for væltning

Når der arbejdes langs kanter, skal mindst $\frac{2}{3}$ af maskinen stå på en flade med fuld bæreevne, ellers kan maskinen vælte.

- ▶ Sluk for maskinen og løft den tilbage på en flade med fuld bæreevne.



Drift på skråninger

▲ ADVARSEL Fare pga. skråning

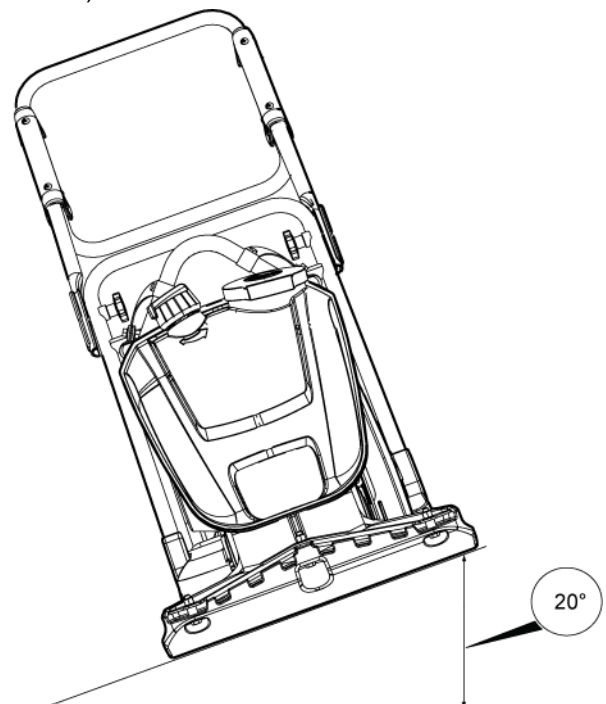
Sikr maskinen, så den ikke kan vælte, hvis den anbringes på en skrånende undergrund. Hvis den vælter, kan det føre til alvorlige uheld og resultere i personlig tilskadekomst.

- ▶ Forvis Dem altid om, at alle personer på arbejdspladsen er højere oppe på skråningen end maskinen.
- ▶ Kør altid maskinen lige op og ned, når den bruges på skråninger.
- ▶ Overskrid aldrig den anbefalede maksimale hældningsvinkel, når De arbejder med maskinen. Overhold anbefalingerne.

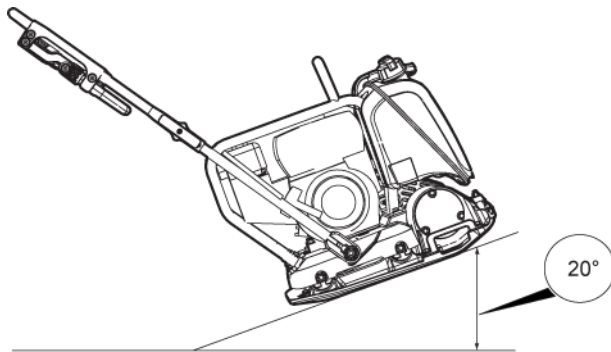
BEMÆRK Husk at løs undergrund, vibration koblet til og kørehastighed kan få maskinen til at vælte selv på en skråning, som er mindre stejl end den her specificerede.

Drift på skråninger

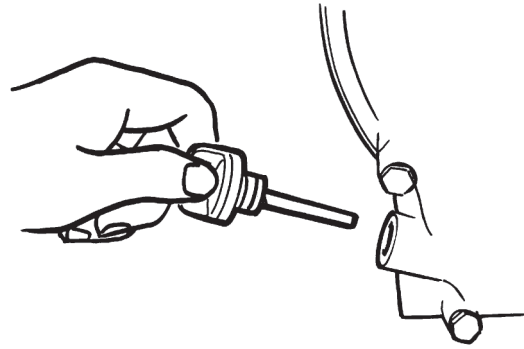
- ◆ Forvis Dem om, at arbejdspladsen er sikker. Våd og løs jord nedsætter styrbarheden især på skråninger. Vær altid yderst forsigtig i skrånende og ujævnt terræn.
- ◆ Arbejd aldrig på skråninger, som overstiger maskinens driftsmuligheder. Maskinens maksimale hældning i drift er 20° (afhængigt af jordens tilstand).



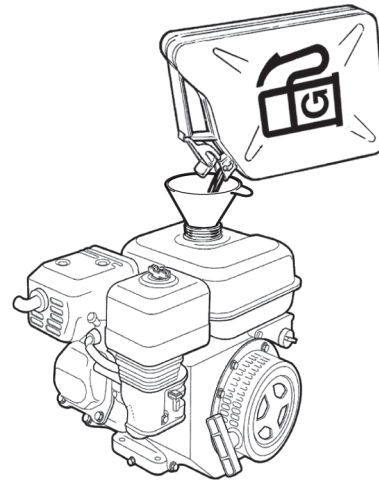
- ◆ Hældningsvinklen måles på en hård jævn flade med stillestående maskine. Vibration koblet fra og alle tanke fulde.



- ◆ Kontrollér motorolieniveauet på målepinden.



- ◆ Fyld brændstoftanken med brændstof.



Start og stop

Honda

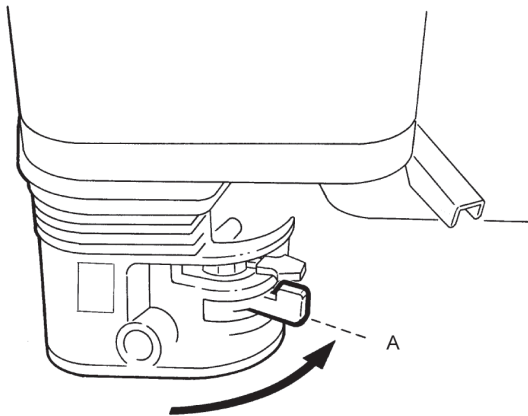
Inden start, Honda

Overhold de generelle sikkerhedsforholdsregler, som følger med maskinen ved levering. Vi anbefaler, at De læser maskinmanualen, som følger med maskinen, omhyggeligt igennem. Kontrollér, at der er udført vedligeholdelsesrutiner.

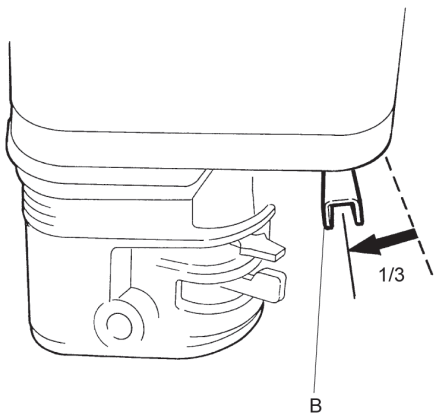
- ◆ Kontrollér, at alle betjeningslementer fungerer.
- ◆ Forvis Dem om, at der ikke findes olielæk og at alle bolteforbindelser er spændt.
- ◆ Lad hastighedshåndtaget stå i tomgang nogle få minutter for at varme motoren op uden belastning, når De har startet den.

Start af motoren, Honda

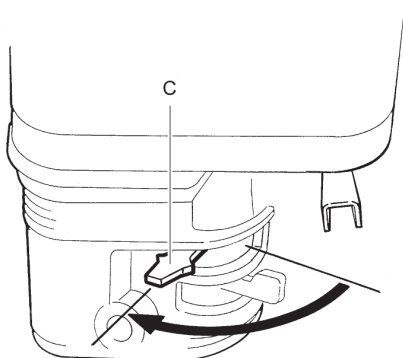
1. Åbn brændstofhanen (A).



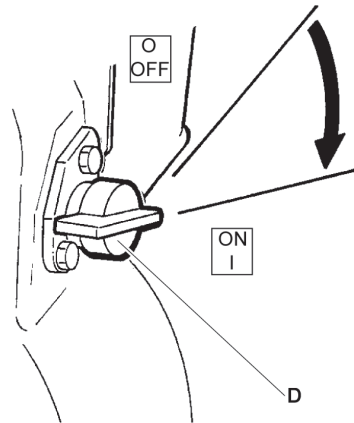
2. Stil gasreguleringsgrebet (B) på 1/3 gas.



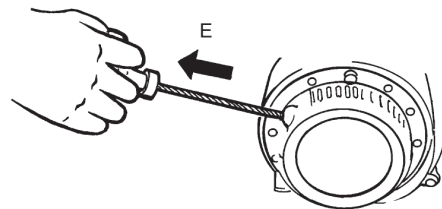
3. Luk chokerventilen (C), hvis motoren er kold. Luk chokerventilen halvvejs eller lad den være åben, hvis motoren er varm eller omgivelsestemperaturen høj.



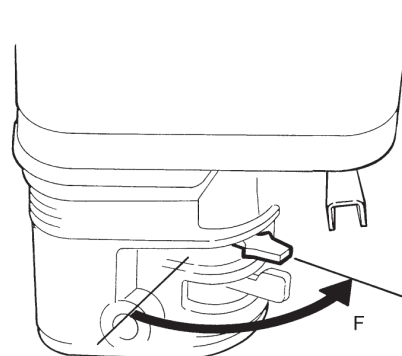
4. Drej startknappen (D) til ON.



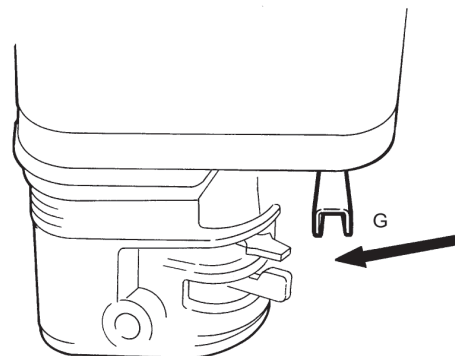
5. Tag fat i håndtaget på reverseringsstarteren (E) og træk til der opstår modstand. Lad grebet stå i startstilling, træk så til motoren starter.



6. Stil gradvis chokerventilen (F) i helt åben stilling.

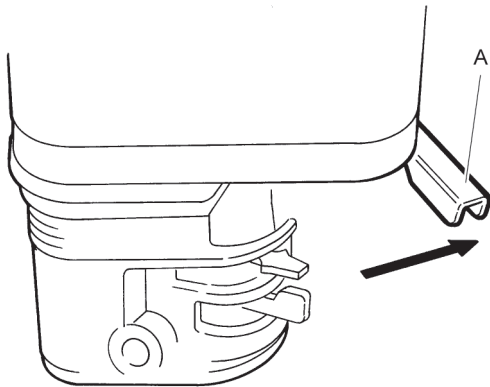


7. Lad motoren gå i tomgang i et par minutter, inden De øger til fuld gas (G).

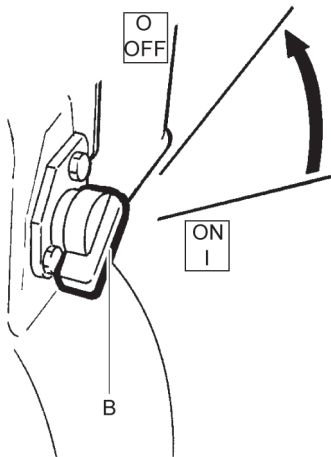


Standning af motoren, Honda

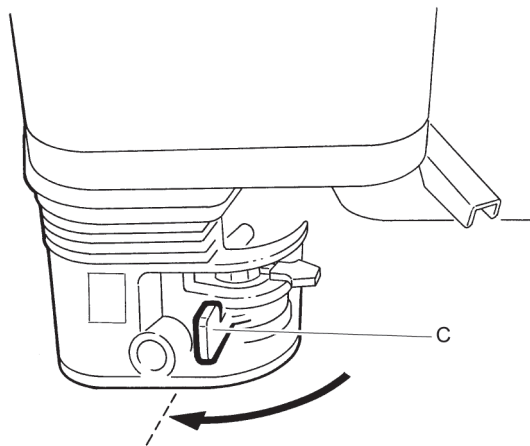
1. Flyt gasreguleringsgrebet til tomgangsstilling (A).
Lad motoren gå i tomgang nogle få minutter.



2. Drej startknappen (B) til OFF.

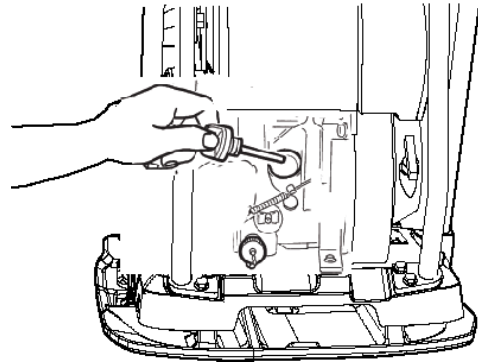


3. Luk brændstofhanen (C).

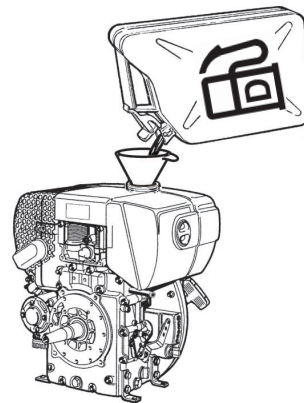
**Hatz****Inden start, Hatz**

Overhold de generelle sikkerhedsforholdsregler, som følger med maskinen ved levering. Vi anbefaler, at De læser maskinmanualen, som følger med maskinen, omhyggeligt igennem. Kontrollér, at der er udført vedligeholdelsesrutiner.

1. Kontrollér motorolieniveauet på målepinden.



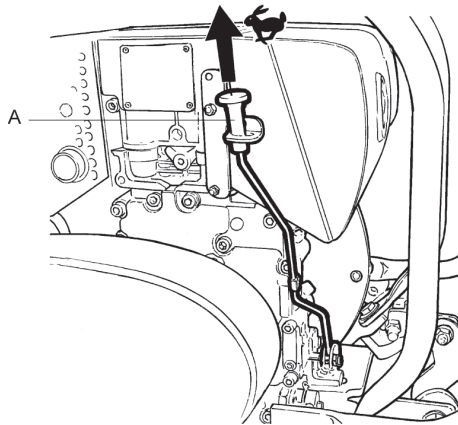
2. Fyld brændstoftanken med brændstof.



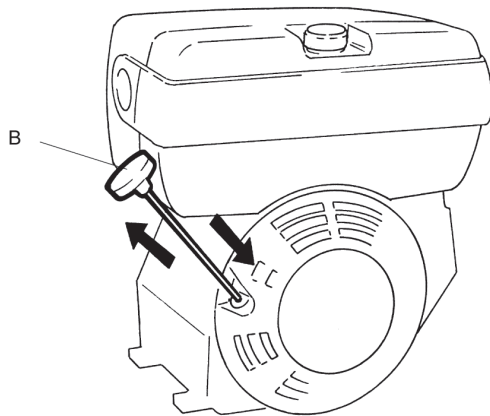
3. Kontrollér, at alle betjeningslementer fungerer.
4. Forvis Dem om, at der ikke findes olielæk og at alle bolteforbindelser er spændt.
5. Lad hastighedshåndtaget stå i tomgang nogle få minutter for at varme motoren op uden belastning, når De har startet den.

Start af motoren, Hatz

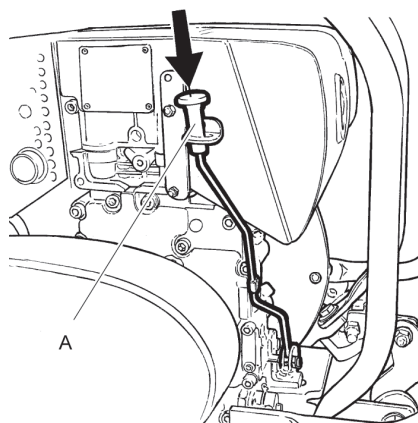
1. Stil gasreguleringen (A) på halv gas.



2. Tag fat i magnapull grebet med begge hænder og træk, til De mærker modstand. Før grebet tilbage til startstilling, træk så hårdt og med øget hastighed (men ryk ikke), til motoren starter.

**Standning af motoren, Hatz**

- ◆ Sæt gasreguleringsgrebet (A) i midterstilling.



Gør følgende, hvis der kommer hvid røg ud af udstødningen efter nogle startforsøg:

1. Sæt gasreguleringsgrebet i stopstilling.
2. Træk startkablet langsomt ud 5 gange.
3. Gentag startproceduren.

Betjening

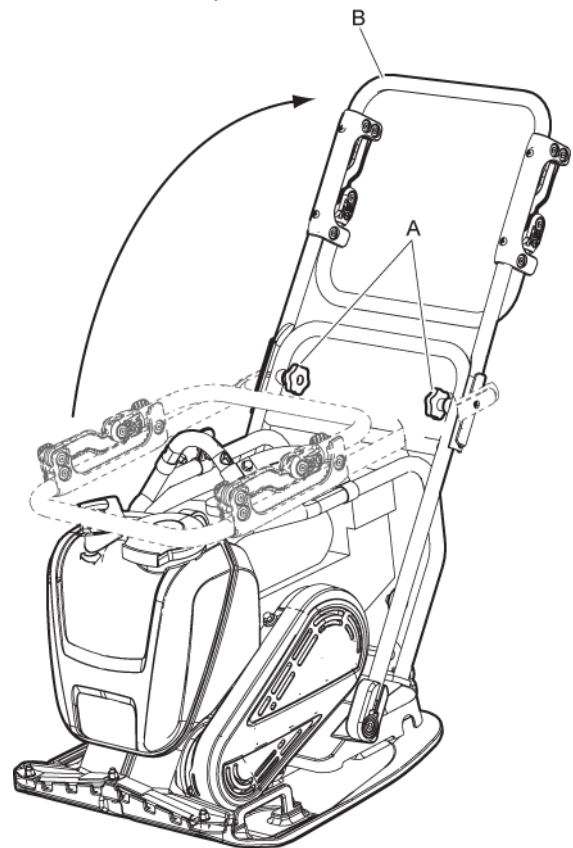
BEMÆRK Betjen altid maskinen med fuld hastighed, ellers hindres excenterenheden i at komprimere korrekt. Det kan føre til maskinefejl.

Håndtagsstillinger

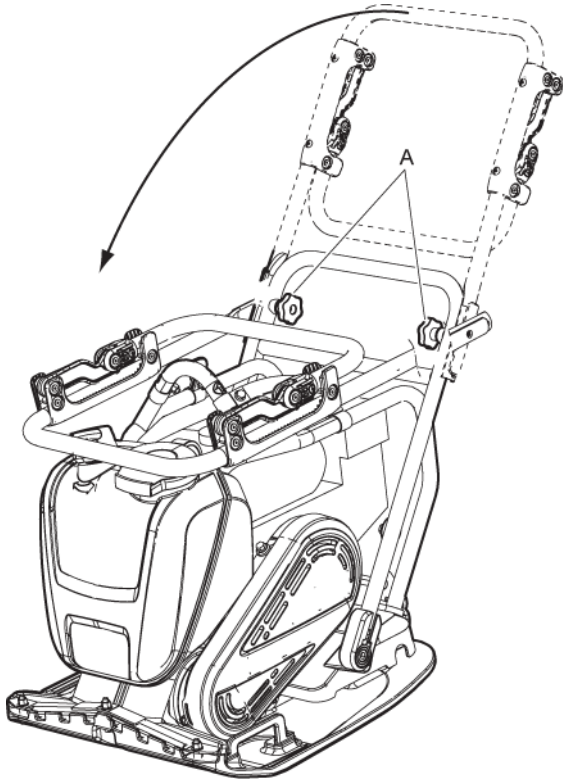
BEMÆRK Betjen altid maskinen i retning fremad, ellers modvirkes excenterenhedens kraft, som virker i fremad retning. Vend maskinen om for at forhindre maskinefejl.

Løftning af håndtaget op i betjeningsstilling:

1. Løsn knopperne (A).
2. Løftning af håndtaget fra sammenklappet stilling.
3. Spænd kopperne fast, når det øvre håndtag (B) er i den korrekte position.

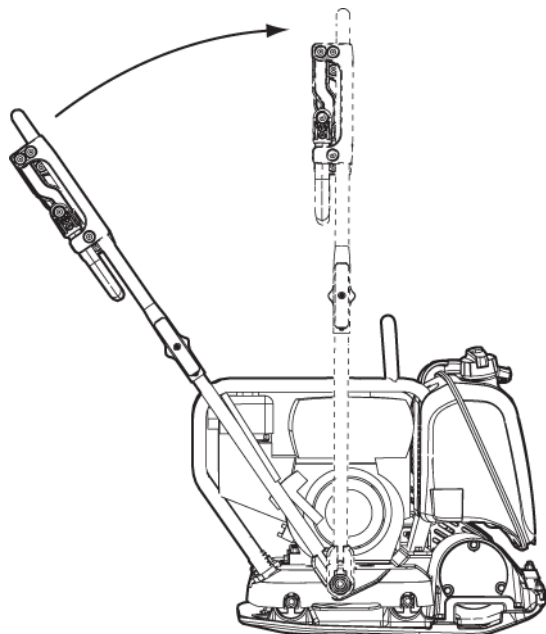
**Sammenklapning af håndtaget til transportstilling:**

1. Løsn knopperne (A) og sænk håndtaget øverst på maskinen.
2. Fastspænd knopperne.



◆ **Løftning af håndtaget for at dreje maskinen på stedet.**

Løft håndtaget op til en vinkel på 90° i forhold til jorden, drej maskinen på stedet. Denne funktion kan være hensigtsmæssig på et lille snævert sted eller på ujævn undergrund.



Når der holdes pause

- ◆ Stop maskinen under pauser.
- ◆ Når De holder pause, skal maskinen altid opbevares, så der ikke er risiko for, at den startes utilsigtet.

Vedligeholdelse

Regelmæssig vedligeholdelse er et grundlæggende krav til fortsat sikker og effektiv brug af maskinen. Følg vedligeholdelsesinstruktionerne omhyggeligt.

- ◆ Før du starter med vedligeholdelse af maskinen, skal du rengøre den for at undgå at blive udsat for farlige stoffer. Se "Risiko for støv og røg".
- ◆ Brug kun godkendte reservedele. Skader eller fejl, som opstår på grund af ikke-godkendte reservedele, dækkes ikke af garanti eller produktansvar.
- ◆ Ved rensning af mekaniske dele med et opløsningsmiddel, skal gældende sundheds- og sikkerhedsbestemmelser overholdes, og der skal være tilstrækkelig ventilation.
- ◆ Ved behov for et større eftersyn af maskinen, kontaktes nærmeste autoriserede værksted.
- ◆ Kontrollér efter hvert eftersyn, at maskinens vibrationsniveau er normalt. Hvis det ikke er tilfældet, kontaktes nærmeste autoriserede værksted.

BEMÆRK Ret aldrig en vandstråle direkte mod brændstofpåfyldningsdækslet. Det er især vigtigt, når der bruges højtryksrensere.

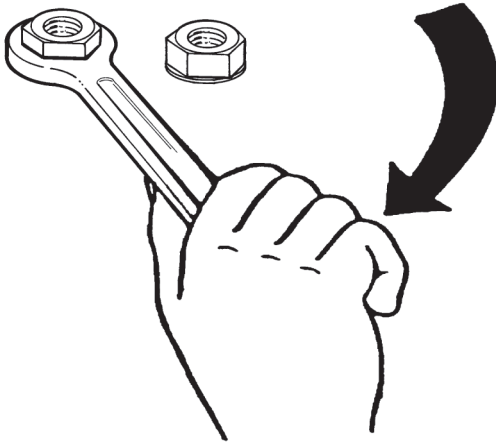
Hver 10. driftstime (hver dag)

Vedligeholdelsesrutiner:

- ◆ Kontrollér brændstof og fyld op.
- ◆ Kontrollér smøreolie og fyld op.
- ◆ Kontroller for olielæk.
- ◆ Kontrollér, at alle møtrikker og bolte er spændt fast.
- ◆ Rens maskinen.
- ◆ Kontroller og rens motorens køleflanger. Se maskinmanualen for flere informationer.
- ◆ Kontrollér motorens luftfilterindikator. Se maskinmanualen for flere informationer.

- ◆ Rens og udskift luftfilter.
- ◆ Kontroller, at betjeningselementerne ikke er beskadigede og ikke sidder fast.

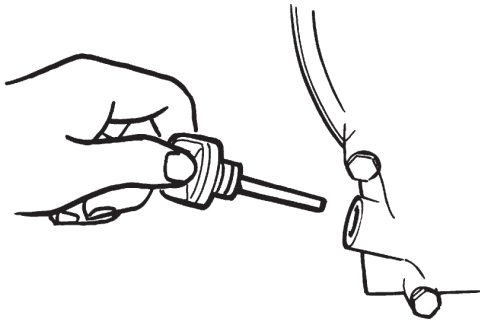
Kontrol af bolteforbindelse



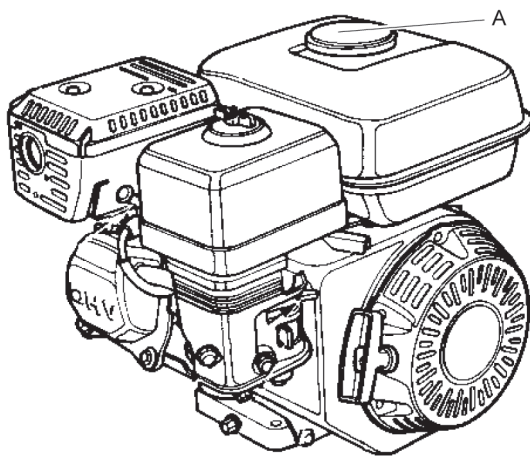
Kontrollér skruer og møtrikker, spænd fast om nødvendigt.

Kontrol af motoren, Honda

- ◆ Kontrollér olieniveauet på målepinden.

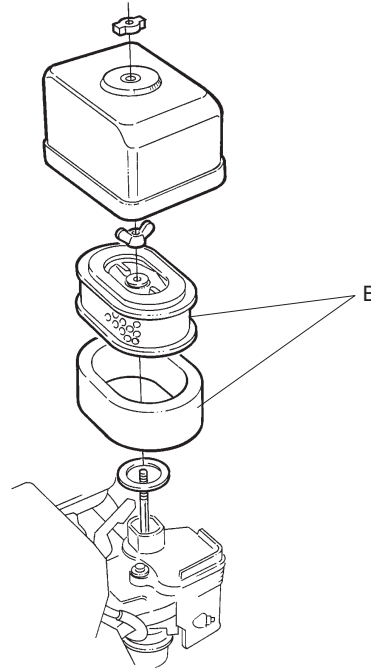


- ◆ Kontrollér brændstofniveauet (A).



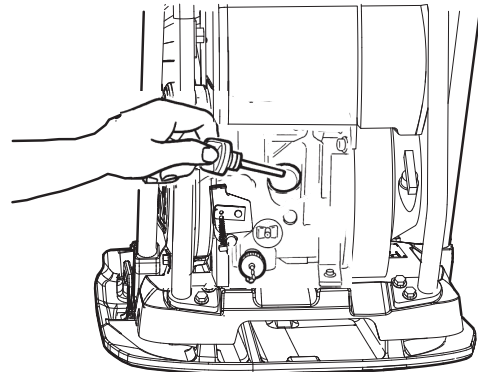
- ◆ Kontrollér motoren for olielæk.

- ◆ Rens og udskift luftfilteret (B) om nødvendigt.

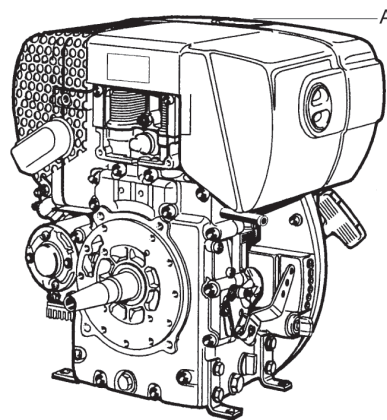


Kontrol af motoren, Hatz

1. Kontrollér olieniveauet på målepinden.

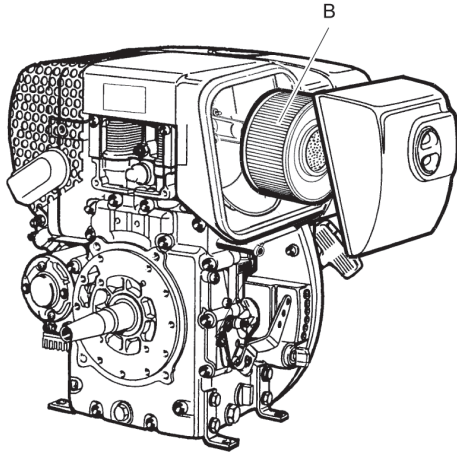


2. Kontrollér brændstofniveauet (A).



3. Kontrollér motoren for olielæk.

4. Rens og udskift luftfilteret (B) om nødvendigt.



Efter de første 20 driftstimer

Vedligeholdelsesrutiner

Gælder for alle:

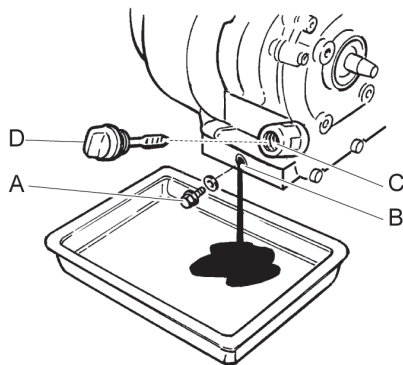
- ◆ Udskift motorolien.
- ◆ Rens og udskift luftfilterelementer.
- ◆ Kontrollér motorhastigheden.

Gælder for Hatz motor:

- ◆ Kontrollér og juster ventilspillerum. Se maskinmanual for flere informationer.

Udskiftning af motorolie, Honda

1. Skru drænproppen (A) af.



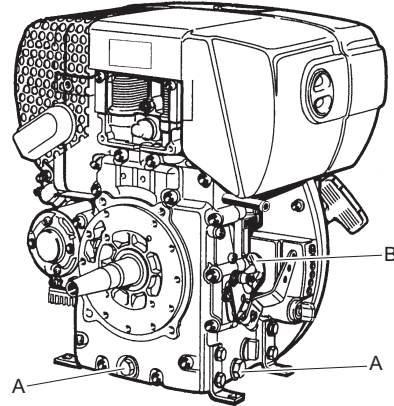
2. Tip maskinen bagud og lad olien løbe ud i en aftapningsslange.
3. Rens omkring hullet (B), hvor drænproppen (A) har siddet.
4. Montér drænproppen (A) igen.
5. Skru målepinden (D) af.
6. Fyld olie (C) på.

7. Sæt målepinden (D) i igen.

8. Start motoren og lad den køre i tomgang et par minutter, inden hastigheden øges til fuld gas.

Udskiftning af motorolie, Hatz

1. Skru drænproppen (A) af.



2. Tip maskinen bagud og lad olien løbe ud i en aftapningsslange.
3. Rens omkring drænproppen (A).
4. Skru drænproppen (A) på.
5. Fyld igen med olie ved (B) og sæt målepinden i igen.
6. Start motoren og lad den køre i tomgang et par minutter, inden hastigheden øges til fuld gas.

Hver 100. driftstime (hver uge)

Vedligeholdelsesrutiner

Gælder for alle:

- ◆ Kontrollér støddæmperne.
- ◆ Kontrollér motorhastigheden.
- ◆ Kontrollér, at kileremmene ikke er beskadiget.

Gælder for Honda motorer:

- ◆ Udskift motorolie. Se maskinmanual for flere informationer.
- ◆ Kontrollér og rens tændrøret. Se maskinmanual for flere informationer.
- ◆ Rens karburatorens brændstofhane. Se maskinmanual for flere informationer.
- ◆ Rens lyddæmperens gnistfang. Se maskinmanual for flere informationer.

▲ FORSIGTIG Sæt dæksel over kileremmen

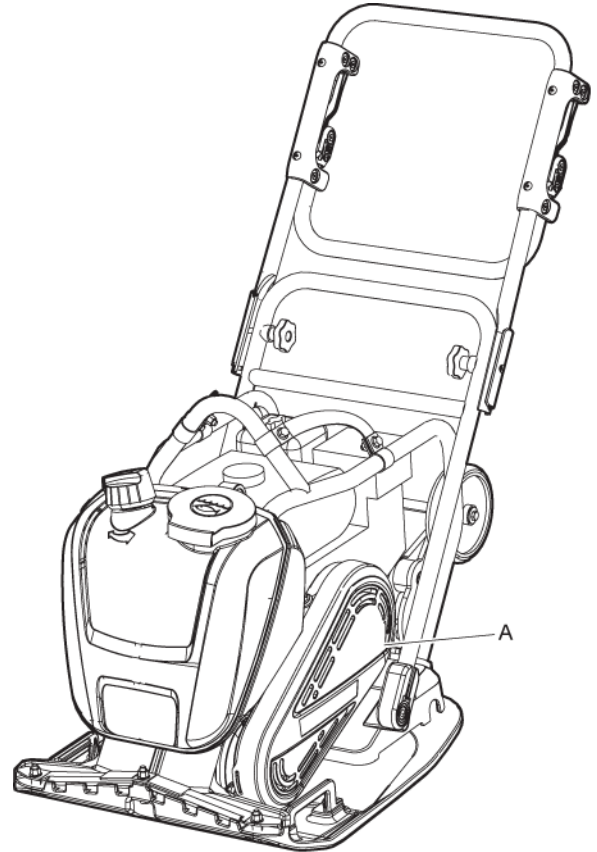
Hvis maskinen kører uden beskyttelsesdæksel over kileremmen, kan der man blive trukket ind eller der kan opstå maskinskade, hvad der kan føre til tilskadekomst.

- ▶ Kør aldrig maskinen uden beskyttelsesdæksel over kileremmen.
- ▶ Stands motoren, inden beskyttelsesdækslet tages af.

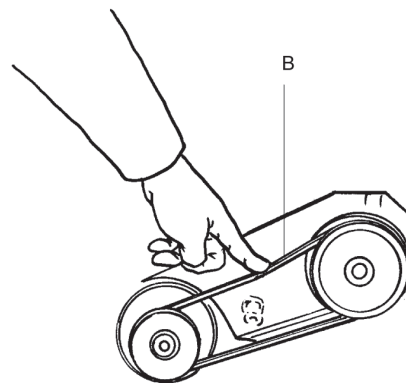
Kontrol af kilerem

Kileremmen skal kontrolleres og justeres af autoriseret servicepersonale.

1. Tag beskyttelsesdækslet (A) af.



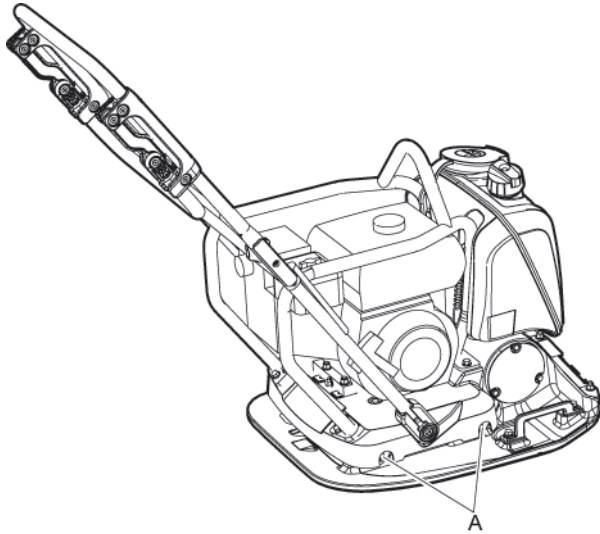
2. Kontrollér om kileremmen (B) er beskadiget, udskift om nødvendigt.



3. Hvis kileremmen skal justeres, løsnes de fire motorpladebolte og motoren skubbes bagud.
4. Kontrollér, at kileremmens skiver er på række, spænd skruerne og sæt beskyttelsesdækslet (A) på igen.

Kontrol af støddæmpere

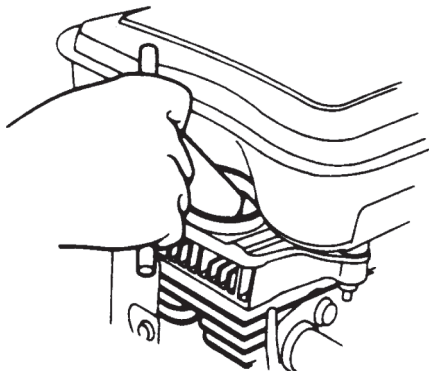
1. Kontrollér alle støddæmpere (A) for revner eller slid. Der findes to støddæmpere (A) på hver side af maskinen.



2. Udskift støddæmperne (A), hvis de er beskadiget.

Kontrol af tændrør, Honda

- ◆ Kontrollér, rens og sæt tændrøret i igen.



Hver 250. driftstime (hver 6. måned)

Vedligeholdelsesrutiner

Gælder for alle:

- ◆ Kontrollér motorens ventilspillerum og justér om nødvendigt.
- ◆ Rens motorens køleflanger.
- ◆ Kontrollér, at alle bolte og møtrikker er spændt fast.
- ◆ Kontrollér og smør betjeningslementer og ledforbindelser.

- ◆ Kontrollér alle støddæmpere. Udskift om nødvendigt.

Gælder for Honda motorer:

- ◆ Rens og kontrollér brændstoftank og -filter. Se maskinmanual for flere informationer.

Gælder for Hatz motorer:

- ◆ Rens og udskift luftfilteret på motoren. Se maskinmanual for flere informationer.
- ◆ Kontrollér indsprøjtningssumpen. Se maskinmanual for flere informationer.
- ◆ Kontrollér brændstofindsprøjtningens anordning. Se maskinmanual for flere informationer.
- ◆ Udskift motorolien. Se maskinmanual for flere informationer.
- ◆ Rens motorens udstødningsrør. Se maskinmanual for flere informationer.

Hver 500. driftstime (hvert år)

Vedligeholdelsesrutiner

Gælder for alle:

- ◆ Justér ventilhovedets spillerum på suge- og udstødningsventilerne. Se maskinmanual for flere informationer.
- ◆ Rens og kontrollér brændstoffilteret og -tanken. Se maskinmanual for flere informationer.
- ◆ Udskift luftfilteret.
- ◆ Rens motorens køleflanger. Se maskinmanual for flere informationer.
- ◆ Udskift olien i motoren. Se maskinmanual for flere informationer.

Gælder for Honda motorer:

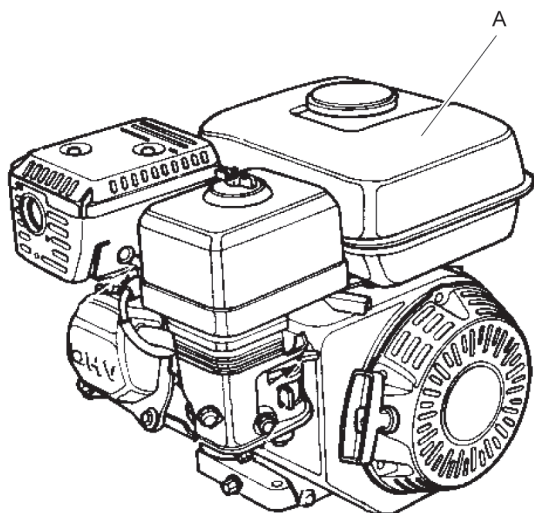
- ◆ Rens og justér karburatoren. Se maskinmanual for flere informationer.

Gælder for Hatz motorer:

- ◆ Kontrollér indsprøjtningssumpen. Se maskinmanual for flere informationer.
- ◆ Kontrollér indsprøjtningsspyden. Se maskinmanual for flere informationer.
- ◆ Tøm brændstofsysteget for vand. Se maskinmanual for flere informationer.
- ◆ Udskift brændstoffilteret. Se maskinmanual for flere informationer.
- ◆ Rens oliefilteret. Se maskinmanual for flere informationer.

Rensning af brændstoftank

- ◆ Efterse og rens brændstoftanken (A).

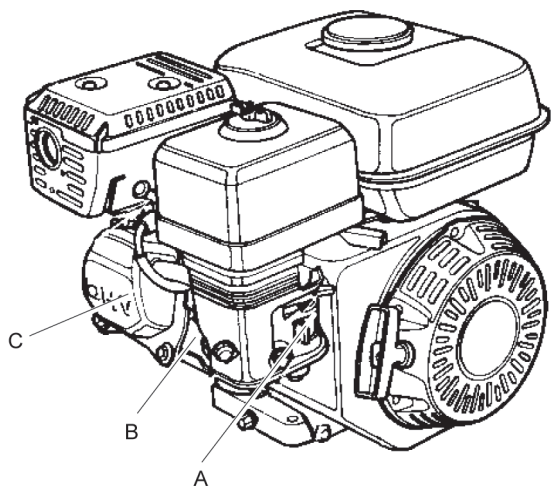


Opbevaring

- ◆ Tøm tanken, inden maskinen skal opbevares.
- ◆ Rens maskinen.
- ◆ Rens luftfilteret.
- ◆ Træk forsigtigt i starthåndtaget, til De mærker en let modstand.
- ◆ Tør al olie og støv af, som har hobet sig op på gummidelene.
- ◆ Dæk maskinen til og opbevar den på et tørt, støvfrit sted.

Inspektion og justering af motor

1. Rens og justér karburatoren (A).



2. Rens motorens køleflanger (B).
3. Justér motorens ventil (C) for spillerum.

Bortskaffelse

En brugt maskine skal behandles og bortskaffes således, at materialet kan genbruges i størst muligt omfang, så en negativ påvirkning af miljøet bliver så lav som muligt, og i henhold til de lokale forskrifter.

Før en brændstofdrevet maskine bortskaffes, skal den tømmes og rengøres for al olie og brændstof. Resterende olie og brændstof skal håndteres på en måde, så det ikke har negativ indflydelse på miljøet.

Aflevér altid brugte filtre, tømte olie- og brændstoffrester til miljøvenlig bortskaffelse.

Tekniske data

Maskinens data

LF 100	Honda	Hatz
Motor		
Fabrikat/model	Honda GX 160, 4-takts	Hatz 1B20, 4-takts
Kraft, i kW (hk)	4,1 (5,6)	2,5 (3,4)
Nominal hastighed, o/min	3.600	3.100
Tomgang, o/min	1.400	1.200
Komprimeringsdata		
Svingningstal, Hz (o/min)	95 (5700)	95 (5700)
Udsving, mm (in)	0,85 (0,03)	0,85 (0,03)
Centrifugalkraft, kN (lbf)	17 (3822)	17 (3822)
Ydelse		
Driftshastighed, m/min (feet/min)	25 (82)	25 (82)
Maksimal hældning, ° (%)	20° (30%)	20° (30%)
Væskevolumen		
Brændstoftankens kapacitet, liter (qts)	3,6 (3,8)	3,6 (3,8)
Krumtaphus, liter (qts)	0,6 (0,63)	0,9 (0,95)
Brændstofforbrug, liter/time (qts/h)	1,21 (1,28)	0,57 (0,6)
Vandtank for asfalt, liter/time (qts/h)	13 (13,7)	13 (13,7)
Smøremidler		
Brændstoftype	Benzin. Brug blyfri benzin af standardkvalitet.	Diesellole som svarer til EN500 eller DIN 51601.
Motorolie	Shell Rimula R4 L 15W-40	Shell Rimula R4 L 15W-40

Vægt

LF 100	Honda L	Honda LA, asfalt	Honda LAT, asfalt	Hatz L	Hatz LAT, asfalt
Netto vægt, kg (lbs)	95.2 (209.9)	96.3 (212.3)	102 (224.9)	104.8 (231.0)	111 (244.7)
Driftsvægt EN500, kg (lbs)	96.6 (212.9)	102.8 (226.6)	108.5 (239.2)	106.2 (234.1)	117.5 (259)

Vægt for ekstraudstyr

	Honda	Hatz
Beskyttelsesramme, kg (lbs)	3.9 (8.6)	4.7 (10.4)
Sprinklersystem med beskyttelsesramme, nettovægt, kg (lbs)	5.9 (13)	6.7 (14.8)
Sprinklersystem med beskyttelsesramme, driftsvægt EN500, kg (lbs)	12.4 (27.3)	13.2 (29.1)
Frontdæksel med beskyttelsesramme, kg (lbs)	4.8 (10.6)	5.9 (13.0)
Transporthjul, kg (lbs)	5.4 (11.9)	5.4 (11.9)
Stenbrolægningssæt, kg (lbs)	4.2 (9.6)	4.2 (9.6)
Løftehåndtag, kg (lbs)	0.6 (1.3)	0.6 (1.3)
Løfteudstyr for truckgaffel med beskyttelsesramme, kg (lbs)	4.2 (9.3)	5.0 (11.0)
Antivibrationshåndtag, kg (lbs)	1.2 (2.6)	1.2 (2.6)

Støj- og Vibrationserklæring

Garanteret lydeffektniveau **L_w** i henhold til EN ISO 3744 i overensstemmelse med Direktiv 2000/14/EF.

Lydtryksniveau **L_p** iht. EN ISO 11201, EN 500-4.

Vibrationsværdi bestemt iht. EN 500-4. Se tabel „Støj og vibrationsdata“ for værdier etc.

Disse deklarerede værdier er fundet ved typeprøvning i laboratorium i overensstemmelse med det angivne direktiv eller de angivne standarder og er egnet til sammenligning med de deklarerede værdier for andre maskiner, som er testet i overensstemmelse med det samme direktiv eller de samme standarder. Disse deklarerede værdier er ikke egnede til at anvendes i risikovurderinger, og værdier målt på de enkelte arbejdssteder kan være højere. De faktiske eksponeringsværdier og risici for overbelastning, der opleves af den enkelte bruger, er unikke og afhænger af, hvordan brugeren arbejder, hvilket materiale maskinen anvendes på, samt på eksponeringstiden og brugerens fysiske tilstand og maskinens tilstand.

Vi, Construction Tools EOOD kan ikke holdes ansvarlige for følgerne af at anvende de deklarerede værdier i stedet for værdier, der afspejler den faktiske eksponering i en individuel risikovurdering i en arbejdssituation, som vi ikke har nogen indflydelse på.

Denne maskine kan give hånd-arm vibrationssyndrom, hvis dets anvendelse ikke administreres hensigtsmæssigt. En EU-vejledning til håndtering af hånd-armvibration kan findes på <http://www.humanvibration.com/humanvibration/EU/VIBGUIDE.html>

Vi anbefaler et sundhedsovervågningsprogram med det formål at detektere tidlige symptomer, som kan stå i forbindelse med vibrationseksponering, således at procedurerne kan modificeres med henblik på at forebygge fremtidig skade.

Støj- og vibrationsdata

Type	Støj			Vibration			
	Deklarerede værdier			Deklarerede værdier			
	Lydtryk	Lydeffekt		Værdier for tre akser			
	EN ISO 11201	2000/14/EF		EN 500-4			
	L _p ved operatørens øre	L _w garanteret dB(A) rel 1pW	L _w målt dB(A) rel 1pW	m/s ² værdi		tilladte driftstimer/dag	
				Standard-håndtag	Anti-vibrations-håndtag	Standard-håndtag	Anti-vibrations-håndtag
LF 100 Honda	93	104	101	6	1,3	1,4	8
LF 100 Hatz	93	104	102	9,3	1,9	0,6	8

Tilladte driftstimer pr. dag beregnes efter en aktionsværdi på 2,5 m/s² iht. 2002/44/EF.

Usikkerheder, lydvardi

Usikkerheder, lydvardi		
Type	K _{WA} dB(A)	K _{PA} dB(A)
LF 100 Honda	1,5-2,5	2,5-3,0
LF 100 Hatz	1,5-2,5	2,5-3,0

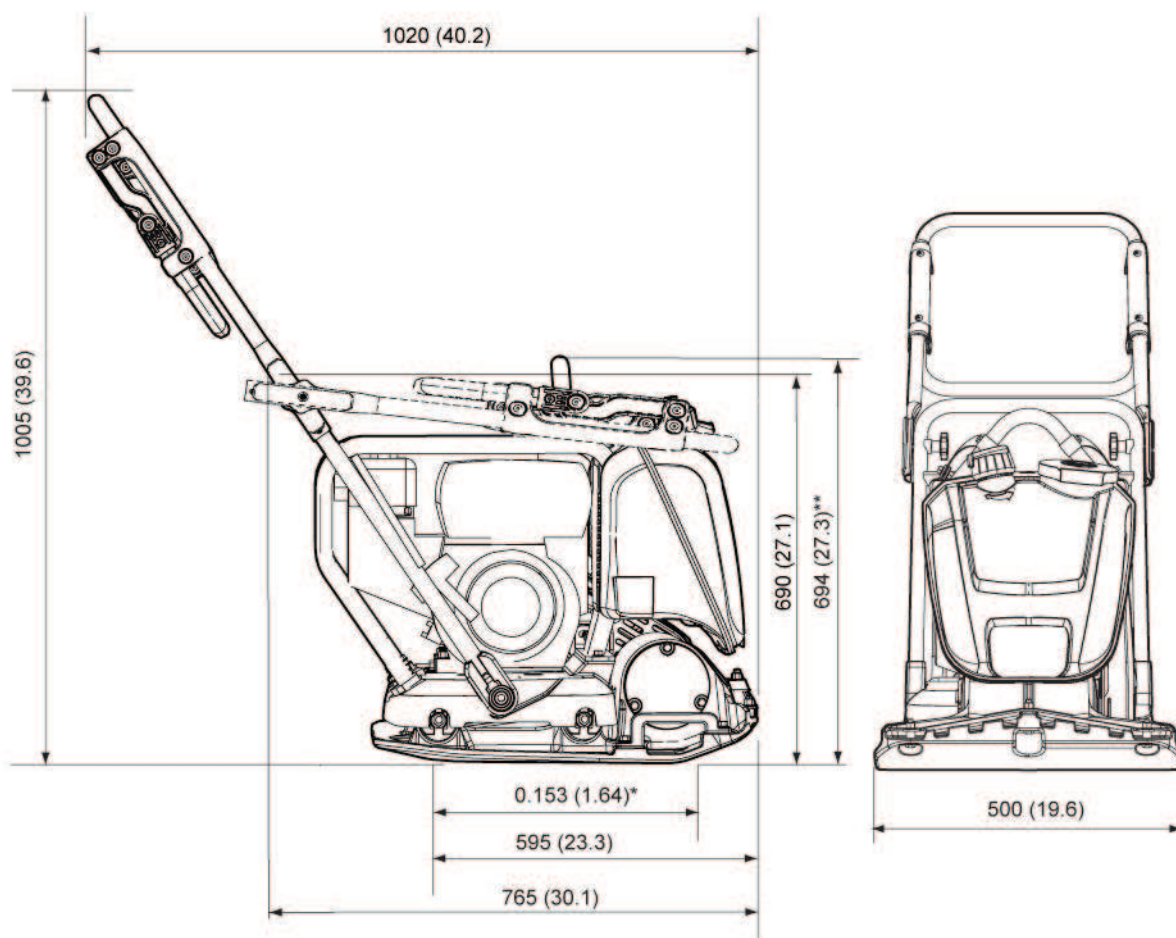
Usikkerhedsfaktor for grusunderlag.

Dimensioner

mm (in.)

*Kontaktområde, m² (sq feet).

**Hatz, sikkerhedsramme løftepunkt.



EF-overensstemmelseserklæring

EF-overensstemmelseserklæring (EF-direktiv 2006/42/EF)

Vi, Construction Tools EOOD, erklærer hermed, at nedenstående maskiner er i overensstemmelse med bestemmelserne i EF-direktiv 2006/42/EF (Maskindirektiv) og 2000/14/EF (Støjdirektiv), og nedenstående harmoniserede standarder.

Fremadbevægende vibrationsplade	Garanteret lydeffektniveau [dB(A)]	Målt lydeffektniveau [dB(A)]
LF 100 Honda	104	101
LF 100 Hatz	104	102

Følgende harmoniserede standarder er anvendt:

- ◆ EN500-1+A1
- ◆ EN500-4

Følgende andre standarder er anvendt:

- ◆ 2000/14/EC, appendix VIII
- ◆ 2004/108/EC

Impliceret bemyndiget organ for direktiv:

Mira, NoBo no.0888
 Watling Street
 Nuneaton
 Warwickshire
 CV10 0TU
 UK

Autoriseret repræsentant for teknisk dokumentation:

Emil Alexandrov
 Construction Tools EOOD
 7000 Rousse
 Bulgaria

Administrerende direktør:

Nick Evans

Producent:

Construction Tools EOOD
 7000 Rousse
 Bulgaria

Sted og dato:

Rousse, 2015-05-26

Uautoriseret brug eller kopiering af indholdet, også uddrag af driftsvejledningen, er forbudt. Dette gælder særligt varemærker, modelnavne, delnumre og tegninger.

© 2015 Construction Tools EOOD | No. 9800 112591c | 2015-05-26