

Huskvarna, 2018-03-12

Safety and Operating Instructions

Dear customer,

thank you for choosing a Husqvarna quality product. We hope that you will genuinely enjoy it. Please note that the enclosed manual contains Atlas Copco references.

The Husqvarna Group is vouching for the quality of this product.

If you have any questions, please do not hesitate to contact our local sales or service point.

Husqvarna AB
561 82 Huskvarna, Sweden

Dansk

Brugsanvisning

Kære kunde!

Tak fordi du har valgt et produkt fra Husqvarna. Vi håber, at du vil blive tilfreds med din maskine, og at den bliver din ledsager i lang tid fremover.

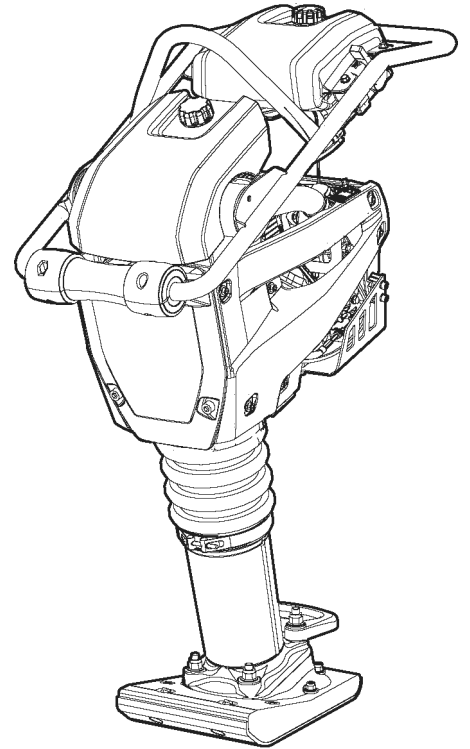
Den medfølgende brugsanvisning indeholder henvisninger til Atlas Copco. Husqvarna AB er dog ansvarlig for produktets kvalitet.

For spørgsmål og bekymringer bedes du kontakte din Husqvarna-forhandler eller servicecenter.

Husqvarna AB
561 82 Huskvarna, Sweden

Sikkerhedsinstruktioner og betjeningsvejledning

Vibrationsstamper



Indhold

Indledning.....	5
Om sikkerhedsinstruktioner og betjeningsvejledning.....	5
Sikkerhedsinstruktioner.....	6
Sikkerhed, signalord.....	6
Personlige forholdsregler og kvalifikationer.....	6
Personligt beskyttelsesudstyr.....	6
Narkotika, alkohol eller medicin.....	6
Betjening, forholdsregler.....	6
Transport, forholdsregler.....	10
Vedligeholdelse, forholdsregler.....	11
Opbevaring, forholdsregler.....	11
Oversigt.....	12
Konstruktion og funktion.....	12
Hovedkomponenter.....	12
Mærkater.....	14
Typeskilt.....	15
Støjniveau-mærkat.....	15
Advarselmærkat - Komprimeret fjederpakke.....	15
Støjniveau-mærkat.....	15
Løftepunktmærkat.....	15
Sikkerhedsmærkat, læs betjeningsvejledningen.....	15
Brændstofmærkat.....	15
Luftfilterindikator mærkat.....	16
Startmærkat på brændstoftanken.....	23
Startmærkat.....	22
Motorchoker og snapsepumpe mærkat.....	16
Mærkat motorolieindikator.....	16
Mærkat med læssevejledning.....	17
Sikkerhedsmærkat, risiko for knusning.....	17
Transport.....	17
Løftning.....	18
Stampervogn.....	19
Montering.....	20
Brændstof.....	20
Påfyldning.....	20
Betjening.....	20
Start og stop.....	20
Inden start.....	20
Inden start.....	21
Start af motoren.....	22
Betjening.....	22
Startmærkat.....	22
Startmærkat på brændstoftanken.....	23
Når der holdes pause.....	23
Vedligeholdelse.....	23
Rensning af maskinen.....	24
Hver 10. driftstime (hver dag).....	24
Kontrol af maskinen.....	24
Kontroller luftfilterindikatoren.....	24

Kontrol af olieniveauet i det fjederbelastede ben.....	25
Kontrol og rensning af luftfilteret.....	25
Kontrol af bolteforbindelse.....	25
Efter de første 20 driftstimer.....	25
Kontrol og rensning af luftfilteret.....	26
Udskiftning af olien i det fjederbelastede ben.....	26
Hver 100. driftstime (hver uge).....	26
Kontrol af tændrøret.....	26
Hver 500. driftstime (hvert år).....	26
Kontrol af dækselknappen.....	27
Bortskaffelse.....	27
Opbevaring.....	27
Tekniske data.....	28
Maskinens data.....	28
Støj- og Vibrationserklæring.....	28
Støj- og vibrationsdata.....	29
Usikkerheder, lydværdi.....	29
Dimensioner.....	30
EF-overensstemmelseserklæring.....	31
EF-overensstemmelseserklæring (EF-direktiv 2006/42/EF).....	31

Indledning

Tak, fordi De har købt et Atlas Copco-produkt. Siden 1873 har det været vores mål at finde nye og bedre måder at dække vores kunders behov på. Gennem årene har vi udviklet innovative og ergonomiske produkter, der har hjulpet vores kunder med at forbedre og rationalisere den daglige drift.

Atlas Copco har et stærkt globalt salgs- og servicenetværk med kundecentre og distributører i hele verden. Vores eksperter er veluddannede fagfolk med omfattende kendskab til produkterne og erfaring i brugen af dem. Overalt i verden kan vi tilbyde produktsupport og ekspertise, der sikrer, at vores kunder kan arbejde med maksimal effektivitet til enhver tid.

Yderligere information findes på: www.atlascopco.com

Construction Tools EOOD

7000 Rousse

Bulgaria

Om sikkerhedsinstruktioner og betjeningsvejledning

Formålet med vejledningen er at give Dem viden om, hvordan maskinen anvendes effektivt og sikkert. Vejledningen indeholder desuden gode råd og giver anvisninger om regelmæssig vedligeholdelse af maskinen.

Læs omhyggeligt alle instruktionerne, så De forstår dem, før De bruger maskinen for første gang.

Sikkerhedsinstruktioner

For at reducere risikoen for alvorlig tilskadekomst eller død for Dem selv eller andre skal De læse og forstå sikkerhedsinstruktionerne og betjeningsvejledningen, inden De arbejder med, reparerer, vedligeholder eller udskifter tilbehør på maskinen.

Slå sikkerhedsinstruktionerne og betjeningsvejledningen op på de steder, hvor der arbejdes med maskinen, udlever kopier til Deres ansatte, og sørg for, at alle læser sikkerhedsinstruktionerne og betjeningsvejledningen, før de arbejder med eller vedligeholder maskinen. Kun til professionel brug

Desuden bør operatøren, eller dennes arbejdsgiver, vurdere de specifikke risici, som kunne forekomme i forbindelse med brug af maskinen.

Yderligere instruktioner for maskinen kan findes i producentens maskinmanual.

Sikkerhed, signalord

Signalordene Fare, Advarsel og Forsigtig har følgende betydninger:

FARE	Angiver en farlig situation, som, hvis den ikke forhindres, vil medføre død eller alvorlig tilskadekomst.
ADVARSEL	Angiver en farlig situation, som, hvis den ikke forhindres, kan medføre død eller alvorlig tilskadekomst.
FORSIGTIG	Angiver en farlig situation, som, hvis den ikke forhindres, kan medføre mindre eller moderat tilskadekomst.

Personlige forholdsregler og kvalifikationer

Kun kvalificeret og trænet personale må betjene og vedligeholde maskinen. De skal rent fysisk være i stand til at håndtere materialet, vægten og maskinens kraft. Brug altid Deres sunde fornuft og gode dømmekraft.

Personligt beskyttelsesudstyr

Anvend altid godkendt beskyttelsesudstyr. Operatører og alle andre personer i arbejdsområdet skal være iført beskyttelsesudstyr, herunder som et minimum:

- Beskyttelseshjelm
- Høreværn
- Slagfaste beskyttelsesbriller med sidebeskyttelse

- Åndedrætsværn når påkrævet
- Beskyttelseshandsker
- Passende sikkerhedsstøvler
- Passende arbejdsdragt eller lignende beklædning (ikke løst siddende tøj), som dækker arme og ben.

Narkotika, alkohol eller medicin

▲ ADVARSEL Narkotika, alkohol eller medicin

Narkotika, alkohol eller medicin kan påvirke Deres dømmekraft og koncentrationsevne. Nedsat reaktionsevne og forkerte vurderinger kan medføre alvorlige ulykker eller dødsfald.

- ▶ Brug aldrig maskinen når De er træt eller under indflydelse af narkotika, alkohol eller medicin.
- ▶ Ingen personer, der er under indflydelse af narkotika, alkohol eller medicin, må betjene maskinen.

Betjening, forholdsregler

▲ FARE Eksplosionsfare

Hvis en varm maskine eller udstødningsrør kommer i kontakt med sprængfarlige stoffer, kan der ske en eksplosion. Ved arbejde med visse materialer kan der dannes gnister og antænding. Eksplosioner kan føre til alvorlige skader eller død.

- ▶ Arbejd aldrig med maskinen i et eksplosionsfarligt miljø.
- ▶ Brug aldrig maskinen i nærheden af brændbare materialer, dampe eller støv.
- ▶ Kontrollér, at der ikke er skjulte kilder af gas eller sprængstoffer.
- ▶ Undgå kontakt med det varme udstødningsrør eller maskinbunden.

▲ FARE Brandfare

Hvis der opstår brand i maskinen, kan det forårsage tilskadekomst.

- ▶ Brug om muligt en ABE pulverildslukker, ellers en BE kulsyreildslukker.

▲ FARE Fare i forbindelse med brændstof

Brændstoffet er ekstremt brændbart, og benzindampe kan eksplodere ved antænding og forårsage alvorlig personskade eller dødsfald.

- ▶ Beskyt huden mod kontakt med brændstoffet. Hvis brændstoffet er trængt igennem huden, skal du søge læge.
- ▶ Fjern aldrig påfyldningsdækslet, og foretag aldrig påfyldning af brændstofbeholderen, når maskinen er varm.
- ▶ Foretag blanding af brændstof og påfyldning af brændstofbeholderen udendørs eller på et rent og godt ventileret sted, hvor der ikke forekommer gnister og åben ild. Påfyld brændstofbeholderen i en afstand på mindst 10 meter (30 fod) fra det sted, hvor maskinen skal bruges.
- ▶ Løsn påfyldningsdækslet langsomt, så trykket går af beholderen.
- ▶ Påfyld aldrig for meget brændstof på brændstofbeholderen.
- ▶ Sørg for, at påfyldningsdækslet er skruet på, når maskinen bruges.
- ▶ Sørg for ikke at spilde brændstof på maskinen, og tør evt. spildt brændstof op.
- ▶ Kontroller med regelmæssige for udsivning af brændstof. Brug aldrig maskinen, hvis der forekommer udsivning af brændstof.
- ▶ Brug aldrig maskinen i nærheden af materialer, der kan generere gnister. Fjern alle varme anordninger og anordninger, der genererer gnister, inden du starter maskinen.
- ▶ Rygning er forbudt i forbindelse med påfyldning af brændstofbeholderen og ved arbejde med maskinen og udførelse af service på den.
- ▶ Brændstof må kun opbevares i en beholder, der er konstrueret specielt til det formål og godkendt hertil.
- ▶ Brugte benzin- og oliebeholdere skal bortskaffes og returneres til forhandleren på forsvarlig vis.
- ▶ Brug aldrig fingrene til at foretage kontrol af udsivning af brændstof og andre væsker.

▲ ADVARSEL Uventede bevægelser

Maskinen er udsat for stærk belastning under driften og kan brække pga. materialetræthed efter en vis brug. Hvis maskinen brækker eller sætter sig fast, kan der opstå uventede bevægelser, som kan medføre tilskadekomst. Man kan endvidere komme til skade, hvis man mister balancen eller snubler.

- ▶ Sørg for altid at stå sikkert med en skulderbredde mellem fødderne og kropsvægten ligeligt fordelt.
- ▶ Efterse altid udstyret før brug. Anvend aldrig udstyret, hvis De har mistanke om, at det er beskadiget.
- ▶ Sørg for, at håndtagene er rene og fri for fedt og olie.
- ▶ Hold fødderne væk fra vibrationsstamperens fod.
- ▶ Stå fast, og hold altid fast i maskinen med begge hænder.
- ▶ Start aldrig maskinen, mens den ligger på jorden.
- ▶ Undlad at „ride“ på maskinen med det ene ben over håndtaget.
- ▶ Slå eller misbrug aldrig udstyret.
- ▶ Kontrollér regelmæssigt maskinen for slid, og kontrollér, om der er tegn på beskadigelse eller synlige revner.
- ▶ Vær opmærksom og se på det, De laver.

▲ ADVARSEL Støv- og damprisiko

Støv og/eller damp, som opstår eller spredes ved brug af denne maskine kan forårsage alvorlig og permanent sygdom, lidelse eller anden legemlig skade (for eksempel silikose eller anden irreversibel lungesygdom, som kan være livsfarlig, kræft, fødselsdefekter og/eller hudinflammationer).

Nogle slags støv og damp, som opstår ved komprimeringsarbejder, indeholder substanser, som staten Californien og andre myndigheder har erklæret ansvarlige for åndedrætssygdomme, kræft, fødselsdefekter eller anden forplantningsskade.

Nogle eksempler på sådanne substanser er:

- Krystallinsk kvarts, cement og andre murværksmaterialer.
- Arsenik og krom fra kemisk behandlet gummi.
- Bly fra blybaseret maling.

Stol ikke på, hvad De ser, når De vil afgøre, om der er støv eller damp i luften, for støv og damp i luften kan være usynlig for det blotte øje.

Gør følgende for at reducere risikoen for at blive udsat for støv og damp:

- ▶ Foretag en arbejdspladsspecifik risikovurdering. Risikovurderingen skal omfatte støv og damp, som opstår ved brug af maskinen, og eventuelt allerede eksisterende generende støv.
- ▶ Anvend passende teknikker til at minimere mængden af støv og damp i luften og en ophobning af det på udstyr, overflader, tøj og legemsdele. Eksempler på teknikker: udblæsningsventilation og støvopsamlingsystemer, vandforstøvere og vådboring. Kontroller støv og damp, der hvor det opstår, hvis det er muligt. Sørg for, at de forskellige anordninger er monteret korrekt, vedligeholdes og bruges rigtigt.
- ▶ Bær, vedligehold og brug åndedrætsværn rigtigt som anvist af Deres arbejdsgiver og som det kræves af arbejdssundheds- og sikkerhedsforskrifterne. Åndedrætsværnet skal være effektivt for den type substanser, det drejer sig om (og om muligt godkendt af en kompetent offentlig myndighed).
- ▶ Arbejd i et godt ventileret område.
- ▶ Hvis maskinen har en udblæsning, skal den ledes således, at genen ved støv reduceres i den støvfyldte omgivelse.
- ▶ Brug og vedligehold maskinen som anbefalet i sikkerhedsinstruktionerne og betjeningsvejledningen

- ▶ Bær vaskbart eller engangsbeskyttelsestøj på arbejdsstedet, og tag bad og skift til rent tøj, før arbejdspladsen forlades for derved at begrænse påvirkning fra støv og damp på Dem selv, andre mennesker, biler, hjem og andre områder.
- ▶ Undgå at spise, drikke og ryge på områder, hvor der er støv og damp.
- ▶ Vask Deres hænder og ansigt omhyggeligt så hurtigt som muligt, efter at de har forladt det eksponerede område, og altid inden De spiser, drikker, ryger eller har kontakt med andre mennesker.
- ▶ Overhold alle relevante love og bestemmelser, herunder arbejdssundheds- og sikkerhedsforskrifter.
- ▶ Deltag i de luftovervågningsprogrammer, helbredsundersøgelser og sundheds- og sikkerhedstræningsprogrammer, som Deres arbejdsgiver eller erhvervsorganisationer tilbyder i henhold til arbejdssundheds- og sikkerhedsforskrifter og anbefalinger. Søg en læge, som har erfaring med relevant arbejdsmedicin.
- ▶ Samarbejd med Deres arbejdsgiver og erhvervsorganisation på at reducere udsættelsen for støv og damp på arbejdspladsen og på at reducere risiciene. Effektive sundheds- og sikkerhedsprogrammer, foranstaltninger og fremgangsmåder til beskyttelse af arbejdstagere og andre mod farlig udsættelse for støv og damp skal etableres og implementeres baserende på rådgivning fra sundheds- og sikkerhedseksperter. Rådfør Dem med eksperter.

▲ FARE Fare ved udstødningsgas

Udstødningsgas fra maskinens forbrændingsmotor indeholder kulilte, som er giftig, og kemikalier, som staten Californien og andre myndigheder har erklæret for ansvarlig for kræft, medfødte misdannelser eller anden forplantningsskade. Indånding af udstødningsgas kan forårsage alvorlig tilskadekomst, sygdom eller død.

- ▶ Indånd aldrig udstødningsgasser.
- ▶ Sørg for god ventilation (luftudtrækning med ventilator er nødvendigt).

▲ ADVARSEL Projektiler

Fejl på arbejdsemnet, på tilbehør eller på selve maskinen kan frembringe projektiler med høj hastighed. Når der arbejdes, kan splinter eller andre partikler fra det komprimerede materiale blive til projektiler og forårsage personskade, hvis de rammer operatøren eller andre personer. Sådan reduceres risikoen:

- ▶ Brug godkendt personligt beskyttelsesudstyr og sikkerhedshjelm, herunder stødresistent øjenværn med sidebeskyttelse.
- ▶ Sørg for, at uautoriserede personer ikke får adgang til arbejdsområdet.
- ▶ Hold arbejdsstedet rent og frit for fremmedlegemer.

▲ ADVARSEL Risiko ved manglende bevægelse

Når De bruger maskinen til at udføre arbejdsrelaterede opgaver, oplever De måske ubehag i hænder, arme, skuldre, nakke eller andre dele af kroppen.

- ▶ Indtag en behagelig kropsholdning og oprethold samtidig et sikkert fodfæste og undgå akavede arbejdsstillinger.
- ▶ Det hjælper med til at undgå ubehag og træthed, hvis man skifter stilling under lange arbejdsopgaver.
- ▶ I tilfælde af vedvarende eller tilbagevendende symptomer, skal en kvalificeret specialist konsulteres.

▲ ADVARSEL Fare pga. vibrationer

Normal og korrekt brug af maskinen udsætter operatøren for vibrationer. Udsættes man regelmæssigt og hyppigt for vibrationer, kan det forårsage eller bidrage til at forværre skader eller sygdomme i operatørens fingre, hænder, håndled, arme, skuldre og/eller nerver og blodtilførsel eller andre dele af kroppen, også svækkende og/eller permanente skader eller sygdomme, som kan udvikle sig gradvist over perioder på uger, måneder eller år. Sådanne skader eller sygdomme kan også være kredsløbsskader, skader på nervesystemet, leddskader og muligvis skader på andre af kroppens strukturer.

Hvis der på noget tidspunkt optræder følelsesløshed, vedvarende tilbagevendende ubehag, brændende fornemmelse, stivhed, dunken, snurren, smerter, klodsethed, svækket gribeevne, hvidfarvning af huden eller andre symptomer, uanset om det sker under arbejde med maskinen eller ikke, må der ikke længere arbejdes med maskinen, arbejdsgiveren skal informeres og der skal søges lægehjælp. Fortsat brug af maskinen efter, at der har været den slags symptomer, kan øge risikoen for, at symptomerne bliver mere alvorlige og/eller permanente.

Brug og vedligehold maskinen som anbefalet i denne vejledning, så der undgås unødigt forøgelse af vibrationer.

Følgende kan være med til at reducere vibrationspåvirkningen for operatøren:

- ▶ Lad maskinen gøre arbejdet. Hold så let på maskinen, som behørig kontrol og sikker betjening tillader.
- ▶ Hvis maskinen har vibrationsabsorberende håndtag, skal de holdes i en midterposition og bør ikke presses til endestop.
- ▶ Når slagfunktionen er aktiveret, bør Deres eneste kontakt med maskinen være Deres hænder på håndtaget eller håndtagene. Undgå enhver anden kontakt, for eksempel at støtte nogen del af kroppen mod maskinen eller at læne Dem mod maskinen i et forsøg på at forstærke slagkraften. Det er også vigtigt, at start/stopanordningen ikke er indkoblet, når maskinen trækkes væk fra den flade, der er brudt.
- ▶ Sørg for, at vibrationsstamperens fod er godt vedligeholdt, ikke er slidt og har den rigtige størrelse. Hvis der anvendes vibrationsstamperfødder, som ikke er ordentligt vedligeholdt, eller som er slidte eller ikke har den rigtige størrelse, tager det længere tid at udføre arbejdet (og længere vibrationspåvirkning), som kan medføre eller bidrage til, at operatøren udsættes for højere vibrationsniveauer.

- ▶ Indstil straks arbejdet, hvis maskinen pludseligt begynder at vibrere kraftigt. Før arbejdet genoptages, skal årsagen til de forstærkede vibrationer findes og fjernes.
- ▶ Undlad altid at tage fat i, holde om eller røre ved vibrationsstamperfoden, når maskinen er i brug.
- ▶ Tag imod sundhedskontrol eller -overvågning, helbredsundersøgelser og træningsprogrammer, når det tilbydes af Deres arbejdsgiver, og når det er påbudt ved lov.
- ▶ Tag varmt tøj på og hold Deres hænder varme og tørre, når De arbejder i kulde.

Se „Støj- og vibrationsdeklarationen“ for maskinen, herunder også de deklarerede vibrationsværdier. Disse informationer findes sidst i sikkerhedsinstruktionerne og betjeningsvejledningen.

▲ ADVARSEL Indtrækningsrisiko

Der er fare for, at halstørklæder, hår, handsker og tøj kan blive trukket ind eller grebet fat i af roterende maskindele. Det kan forårsage strangulering, skalpering, tilskadekomst eller død. Sådan reduceres risikoen:

- ▶ Grib aldrig fat om eller rør ved en roterende maskindel.
- ▶ Undgå at bære tøj, halstørklæder eller handsker, som kan blive trukket ind.
- ▶ Dæk langt hår med et hårnnet.

▲ FARE El-fare

Maskinen er ikke elektrisk isoleret. Hvis maskinen kommer i kontakt med elektricitet, kan det resultere i alvorlige skader eller død.

- ▶ Betjen aldrig maskinen i nærheden af el-ledninger eller anden el-kilde.
- ▶ Kontrollér, at der ikke er skjulte ledninger eller andre elektricitetskilder i arbejdsområdet.

▲ ADVARSEL Fare ved skjulte genstande

Når der arbejdes, udgør skjulte ledninger og rør en fare, som kan resultere i alvorlige skader.

- ▶ Kontrollér materialernes sammensætning før arbejdsstart.
- ▶ Pas på skjulte kabler og rør, for eksempel til elektricitet, telefon, vand, gas og spildevand.
- ▶ Hvis det ser ud til, at maskinen har ramt en skjult genstand, skal der straks slukkes for den.
- ▶ Før der fortsættes, skal det sikres, at der ikke er fare på færde.

▲ ADVARSEL Utilstøttet start

Utilstøttet start af maskinen kan forårsage skader.

- ▶ Hold hænderne væk fra start/stop-anordningen, indtil De er klar til at starte maskinen.
- ▶ Lær hvordan maskinen slås fra, hvis der opstår en nødsituation.

▲ ADVARSEL Støjfare

Høje støjniveauer kan forårsage permanent og invaliderende høretab og andre problemer, som f.eks. tinnitus (ringende, summende, fløjtende eller brummende lyde i ørerne). For at reducere risiciene og forebygge unødvendig forøgelse af støjniveauer gælder følgende:

- ▶ En risikovurdering af disse risici og implementering af passende kontrolforanstaltninger er vigtigt.
- ▶ Betjen og vedligehold maskinen som anbefalet i denne vejledning.
- ▶ Hvis maskinen har en lyddæmper, kontrolleres det, at den sidder rigtigt og er i god driftstilstand.
- ▶ Brug altid høreværn.

▲ ADVARSEL Fare pga. glat maskinoverflade

Der er fare for, at maskinen (f.eks. håndtagene og andre flader) er glatte pga. fedt, olie eller andre substanser. Hvis maskinen er glat, er der fare for, at De kan miste taget i den, tabe maskinen og/eller komme i kontakt med vibrationsstamperfoden under driften af maskinen. Enhver sådan hændelse kan medføre tilskadekomst. Sådan reduceres risikoen:

- ▶ Sørg altid for, at håndtagene og andre grebflader på maskinen ikke er glatte.
- ▶ Sørg også altid for, at håndtagene og andre grebflader er fri for fedt og olie.

Transport, forholdsregler

▲ ADVARSEL Fare ved læsning og aflæsning

Når maskinen løftes med kran eller lignende, kan det medføre tilskadekomst.

- ▶ Brug de markerede løftepunkter.
- ▶ Forvis Dem om, at løftegrejet er dimensioneret til maskinens vægt.
- ▶ Ophold Dem aldrig under eller i umiddelbar nærhed af maskinen.

Vedligeholdelse, forholdsregler

▲ ADVARSEL Maskinmodifikation

Enhver modifikation af maskinen kan medføre personskade for Dem selv og andre.

- ▶ Modificér aldrig maskinen. Modificerede maskiner dækkes ikke af garanti eller produktansvar.
- ▶ Anvend altid originale dele og tilbehør, der er godkendt af Atlas Copco.
- ▶ Udskift omgående beskadigede dele.
- ▶ Udskift slidte komponenter i god tid.

▲ FORSIGTIG Høj temperatur

Maskinens udstødningsrør og bund bliver varm under driften. Berøring kan medføre forbrændinger.

- ▶ Rør aldrig ved en varm maskine.
- ▶ Rør aldrig ved maskinens bund, når den er varm.
- ▶ Vent til motoren, udstødningsrøret og maskinens bund er kølet af, inden De udfører vedligeholdelsesarbejder.

Opbevaring, forholdsregler

- ◆ Opbevar maskinen på et sikkert sted, utilgængeligt for børn og låst inde.

Oversigt

For at reducere risikoen for alvorlig tilskadekomst eller død for Dem selv eller andre skal De læse og forstå sikkerhedsinstruktionerne og betjeningsvejledningen, inden De arbejder med, reparerer, vedligeholder eller udskifter tilbehør på maskinen.

Konstruktion og funktion

LT vibrationsstampere er designet til komprimering af fyldjord, som indeholder ler.

Anvendelsen omfatter også husfundamenter og bærelag til veje og parkeringsarealer etc.

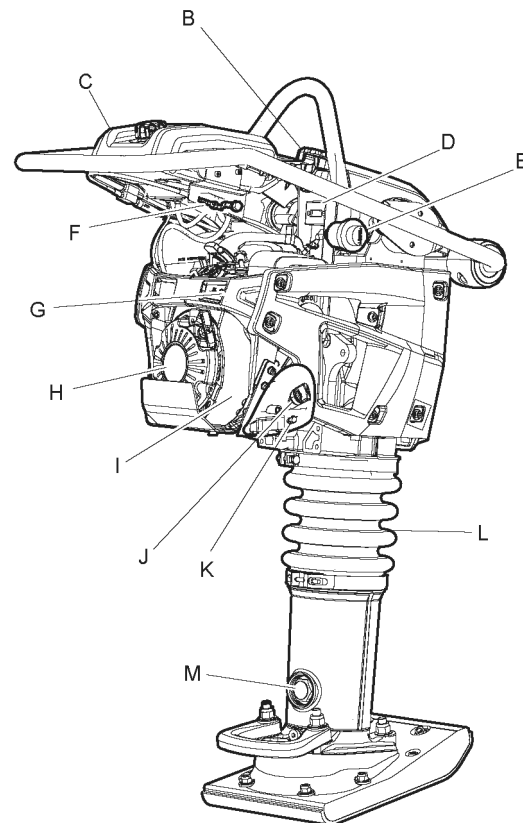
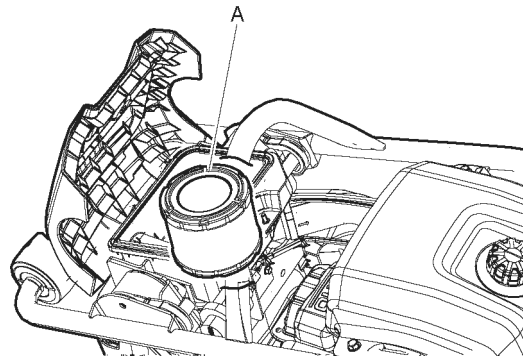
De kan med fordel anvendes i rørgrave og til at komprimere runde stolper etc.

LT vibrationsstampere må lige som alle andre forbrændingsmotorer kun bruges i godt ventilerede områder. Løft på ingen måde maskinen under driften.

Ingen anden anvendelse er tilladt. Det korrekte tilbehør vælges ved hjælp af reservedelslisten.

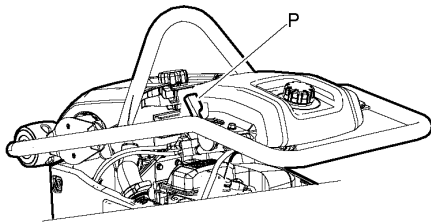
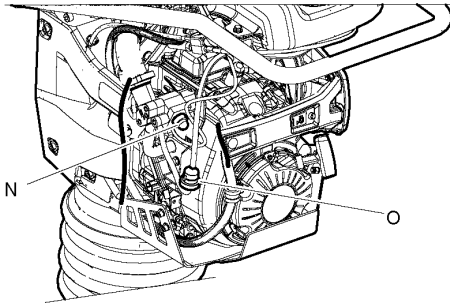
Kun til professionel brug.

Hovedkomponenter

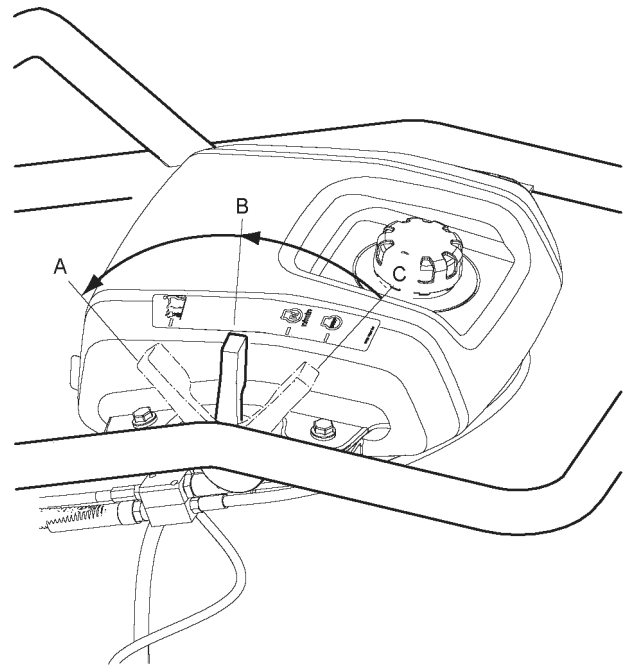


- A. Luftfilter
- B. Dæsellås
- C. Brændstoftank
- D. Timetæller
- Driftsmodus**
Motor ON, o/min vises.
- Stopmodus**
Motor OFF, driftstid vises.
- E. Luftfilterindikator
- F. Brændstofhane
- G. Motorolieindikator
- H. Reverseringsstarter
- I. Kølesystem

- J. Motoroliemålepind
- K. Motorolieprop
- L. Bælge
- M. Fjederbelastet ben, oliekontrolglas

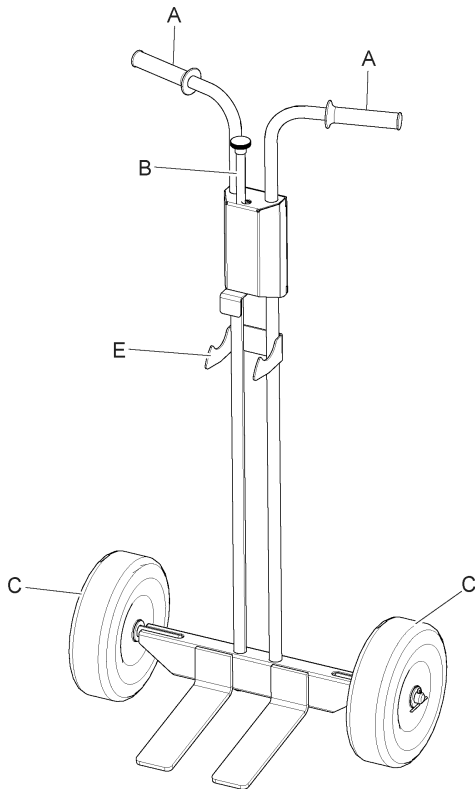


- N. Snapsepumpe
- O. Brændstoftank
- P. Gasspjæld, motorkontakt og brændstofhanestyling

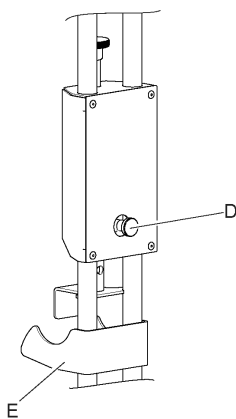


- A. **Driftsmodus position**
Gasspjældstyring helt åbnet
Brændstofhane helt åbnet
Motorkontakt i position ON
- B. **Start/tomgangshastighed position**
Gasspjæld halv åbnet
Brændstofhane helt åbnet
Motorkontakt i position ON
- C. **Stopposition**
Gasspjældstyring lukket
Brændstofhane lukket
Motorkontakt i position OFF

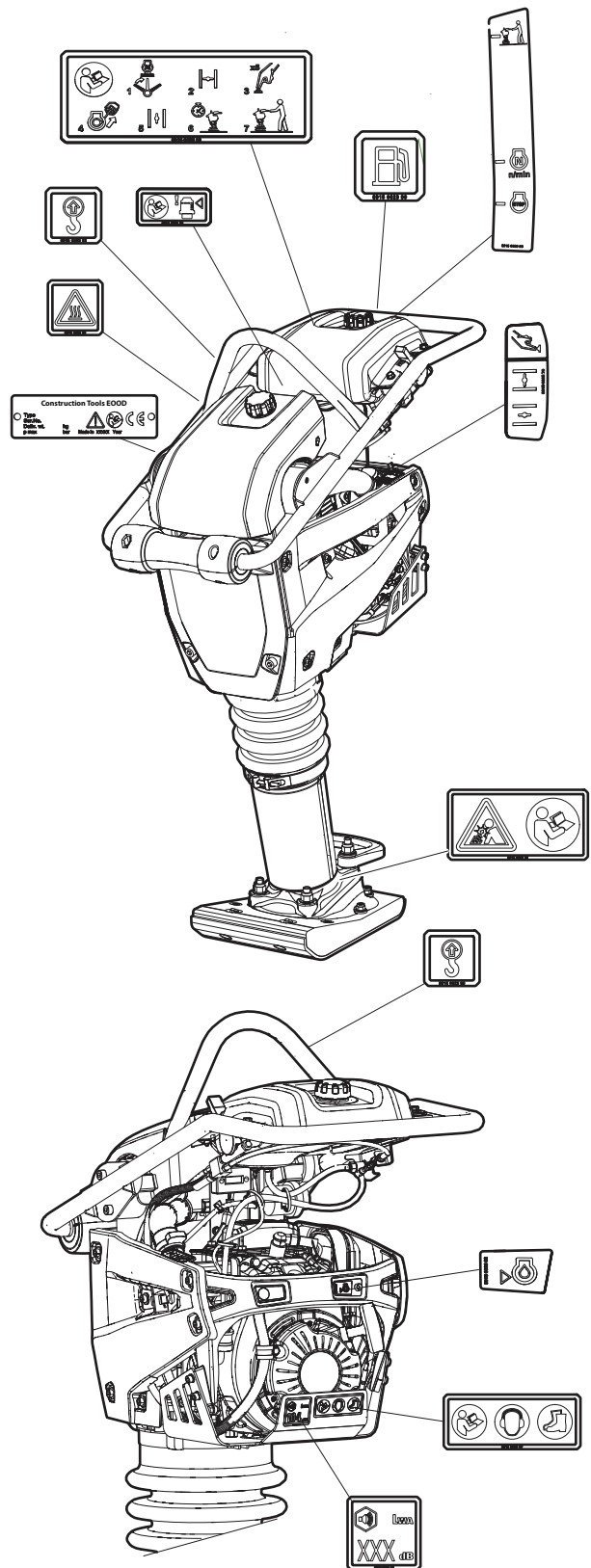
Hoveddele, stampervogn (ekstraudstyr)



- A. Håndtag
- B. Lås
- C. Hjul



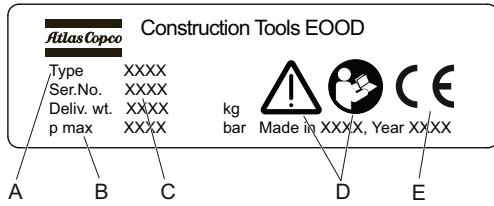
- D. Knap til låsefrigøring
- E. Stamperholder



Mærkater

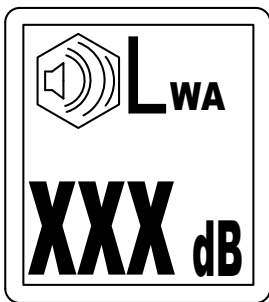
Maskinen er forsynet med mærkater, som indeholder vigtige informationer om personlig sikkerhed og maskinens vedligeholdelse. Mærkaterne skal være i en sådan tilstand, at de nemt kan læses. Nye mærkater kan bestilles fra reservedelslisten.

Typeskilt



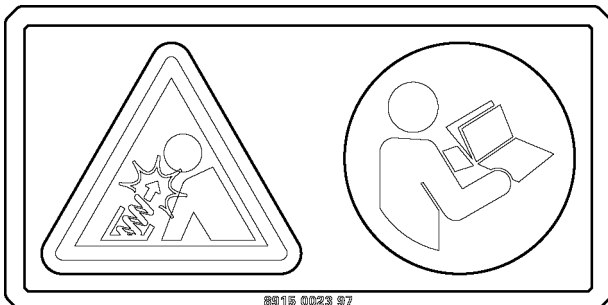
- A. Maskintype
- B. Maksimalt hydrauliktryk
- C. Serienummer
- D. Advarselssymbolet sammen med bogsymbolet betyder, at brugeren skal læse sikkerhedsinstruktionerne og betjeningsvejledningen, før maskinen anvendes første gang.
- E. CE-symbolet betyder, at maskinen er EU-godkendt. Yderligere information findes i den medfølgende EU-overensstemmelsesdeklaration.

Støjniveau-mærkat



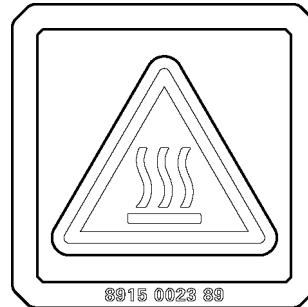
Mærkatens angiver det garanterede støjniveau i henhold til EU-direktiv 2000/14/EF. Se „Tekniske data“ vedrørende det nøjagtige støjniveau.

Advarselmærkat - Komprimeret fjederpakke



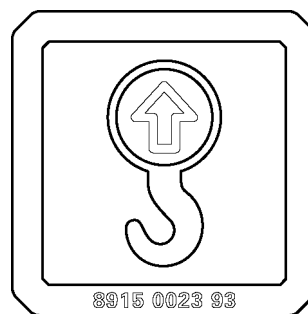
Læs servicemanualen.

Støjniveau-mærkat

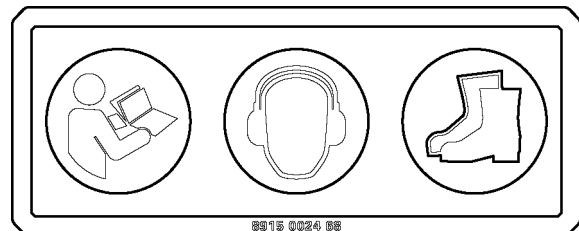


Mærkatens angiver det garanterede støjniveau i henhold til EU-direktiv 2000/14/EF. Se „Tekniske data“ vedrørende det nøjagtige støjniveau.

Løftepunktmærkat

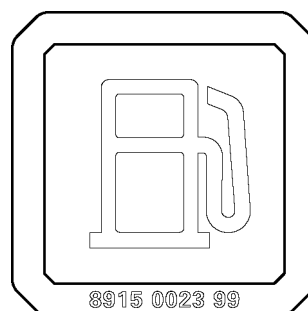


Sikkerhedsmærkat, læs betjeningsvejledningen

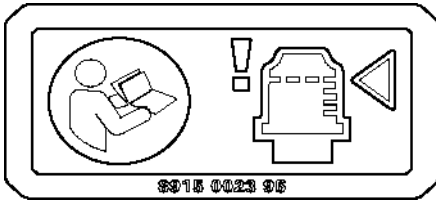


- ◆ Betjeningsvejledning Operatøren skal læse sikkerhedsinstruktionerne og drifts- og vedligeholdelsesvejledningen, inden han betjener maskinen.
- ◆ Brug høreværn.
- ◆ Brug personligt beskyttelsesudstyr.

Brændstofmærkat

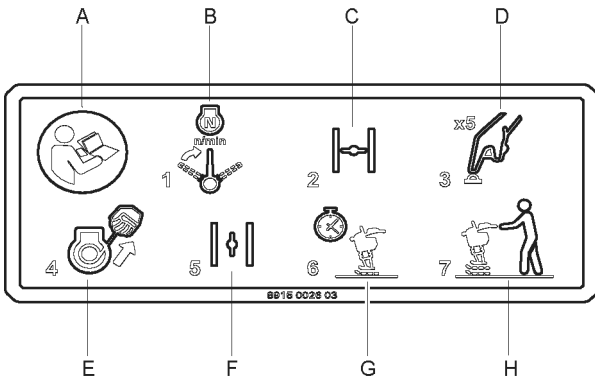


Luftfilterindikator mærkat



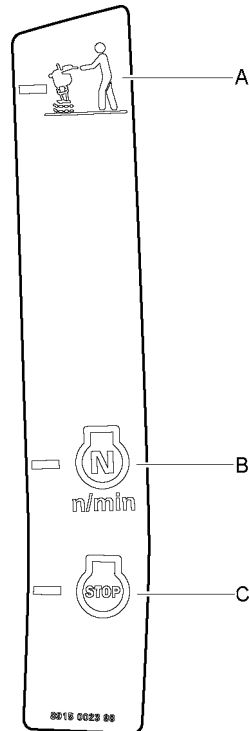
Læs betjeningsvejledningen.

Startmærkat på brændstoftanken



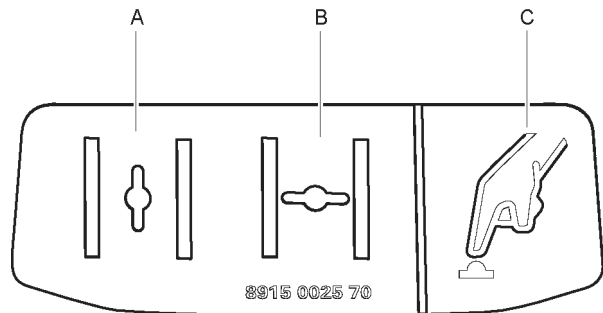
- A. Læs betjeningsvejledningen.
- B. Stil gasspjældet, motorkontakten og brændstofhanen i startmodus.
- C. Luk chokeren.
- D. Pump snapsepumpen.
- E. Start motoren.
- F. Åbn chokeren.
- G. Varm motoren op.
- H. Driftsmodus.

Startmærkat



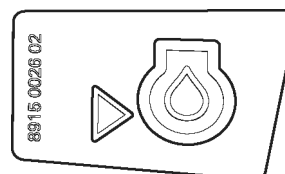
- A. Driftsmodus.
- B. Start og tomgang.
- C. Stop, transport og påfyldning af brændstof.

Motorchoker og snapsepumpe mærkat

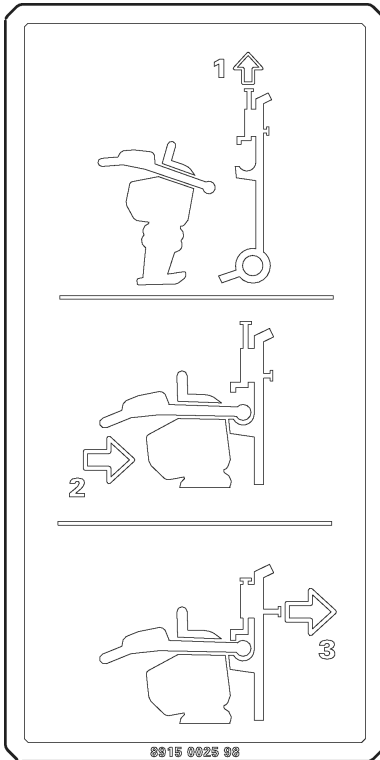


- A. Choker er åben.
- B. Choker er lukket.
- C. Snapsepumpe.

Mærkat motorolieindikator



Mærkat med læssevejledning



Sikkerhedsmærkat, risiko for knusning



Risiko for knuste hænder og fingre.

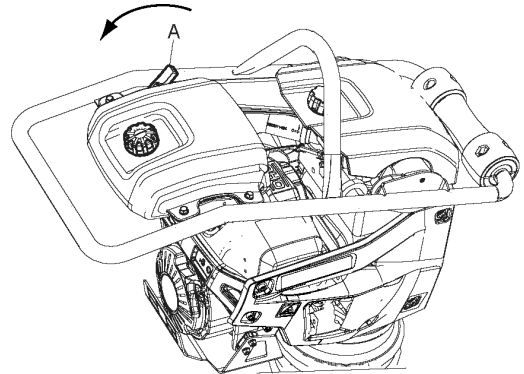
Transport

▲ ADVARSEL Transport

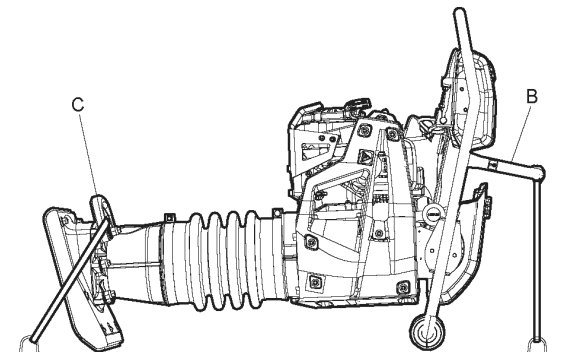
Operatøren skal læse sikkerhedsinstruktionerne og betjenings- og vedligeholdelsesvejledningen, inden han betjener maskinen.

- ▶ Spænd altid maskinen fast.
- ▶ Hold fødderne væk fra maskinen.

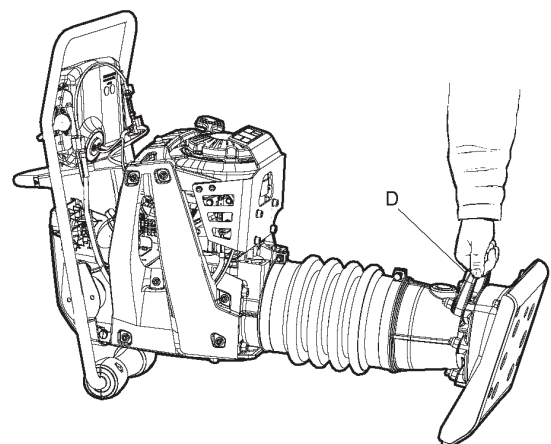
1. Stil gasspændet, motorkontakten og brændstofhanen i stopmodus (A).



2. Læg maskinen ned, når den er slukket og ikke i brug.
3. Sikr maskinen vha. løftekrogen (B) og det nedre løftegreb (C).



4. Ved flytning over korte afstande kan maskinen tippe forover, så den hviler på plasthjulene på håndtaget. Løft med det nedre løftehåndtag (D) og rul maskinen frem og tilbage.



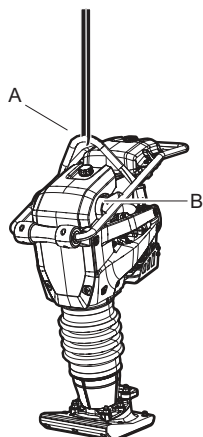
Løftning

▲ ADVARSEL Fare ved løftning

Ved løftning kan maskinen falde ned og forårsage alvorlig tilskadekomst.

- ▶ Gå eller stå aldrig inde under en løftet maskine.
- ▶ Hold fødderne væk fra maskinen.

1. Brug altid maskinen løfteøje (A) til at løfte maskinen i.



2. Løftegrejet skal være dimensioneret, så det opfylder alle krav. Kontrollér, at gummielementerne (B) og løfteøjet (A) er korrekt fastgjort og ikke beskadiget, inden De løfter.

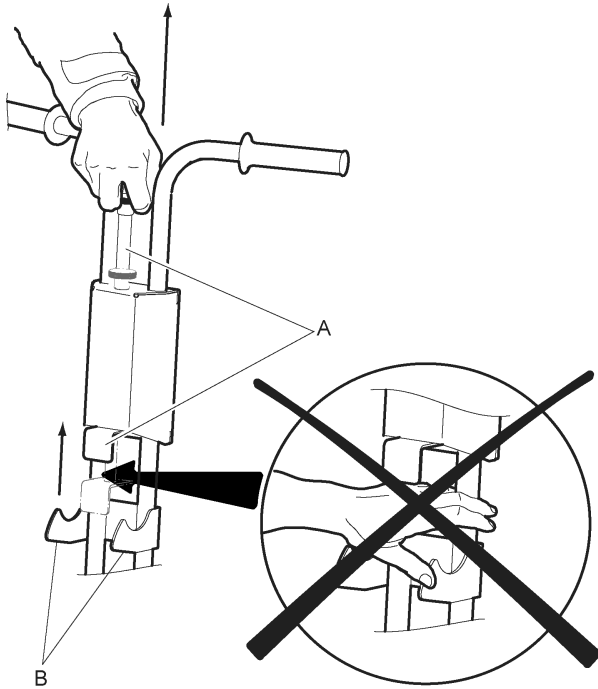
Stampervogn

▲ FORSIGTIG Fjederbelastet stamperlås

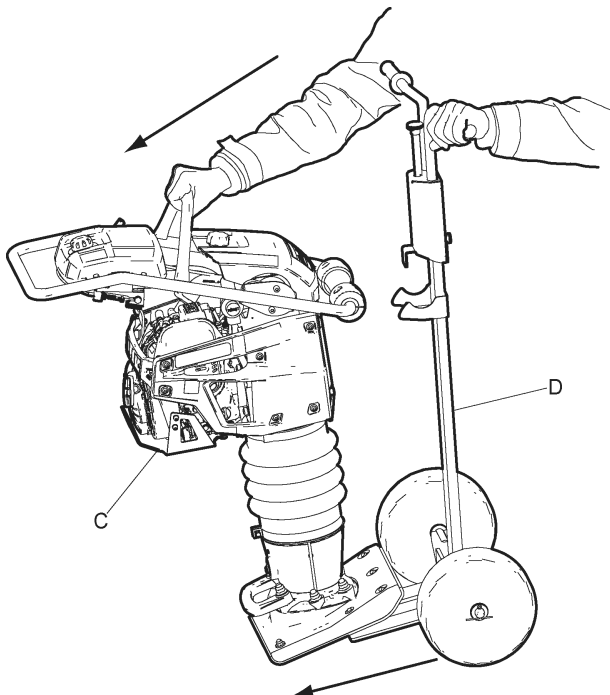
I sin øverste position er vognlåsen fjederbelastet og frigøres med en kraft, der kan forårsage personskade.

- Sæt aldrig hænderne mellem vognlåsen (A) og stamperholderen (B).

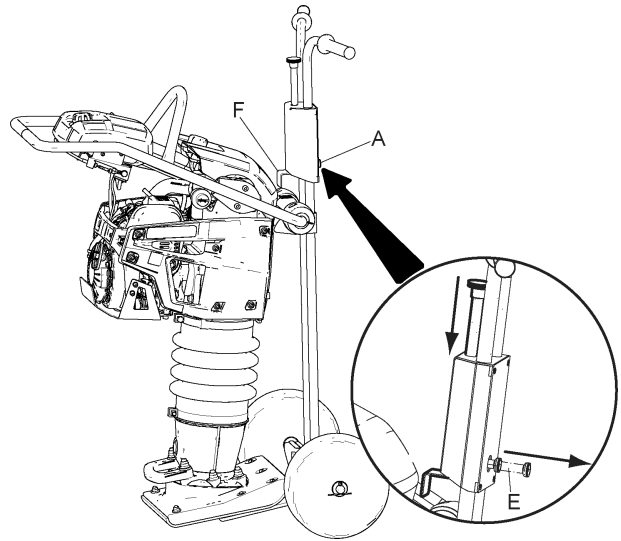
1. Løft vognlåsen (A) til øverste position.



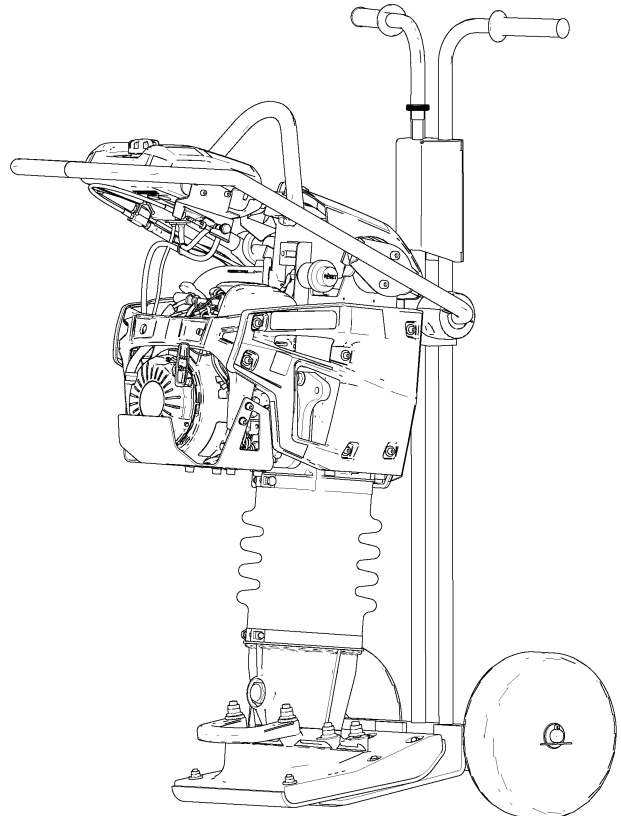
2. Vip stamperen (C) let fremad, og rul vognen (D) ind under.



3. Slip låseknappen (E) Vognlåsen (F) låser stamperen til vognen.



Stamperen er klar til transport



Montering

Brændstof

Påfyldning

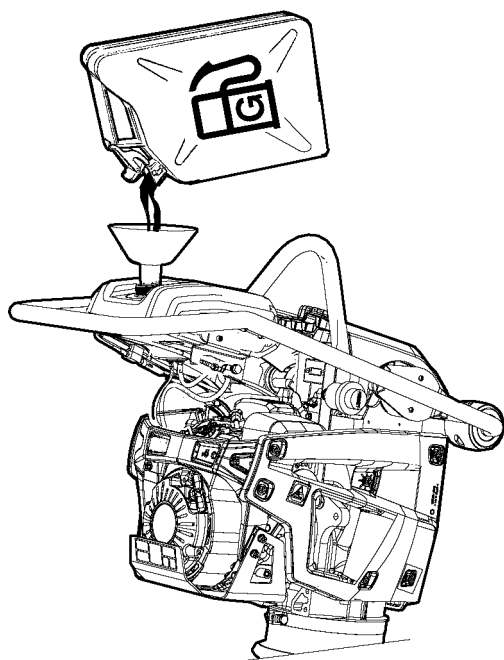
▲ ADVARSEL Fare i forbindelse med brændstof

Brændstoffet (benzin) er yderst brandfarligt, og benzindampe kan eksplodere ved antænding og medføre alvorlig tilskadekomst eller død.

- ▶ Beskyt Deres hud mod kontakt med brændstoffet.
- ▶ Fjern aldrig påfyldningsdækslet og påfyld aldrig brændstof, når maskinen er varm.
- ▶ Rygning er forbudt i forbindelse med påfyldning af brændstofbeholderen og ved arbejde med maskinen og udførelse af service på den.
- ▶ Undgå at spilde brændstof og aftør evt. brændstof, der er spildt på maskinen.

Påfyldningsprocedure

1. Stop motoren, og lad den køle af, inden tanken fyldes op.
2. Maskinen skal stå i lodret stilling, når der påfyldes brændstof.



3. Åbn påfyldningsdækslet langsomt for at udligne evt. tryk.

4. Overfyld aldrig tanken. På grund af brændstoffets bevægelse inde i tanken, er det muligt at påfylde brændstof til et højere niveau end tankens hætte, hvilket kan medføre, at der spildes brændstof, hvis tankhætten åbnes. Dette kan undgås ved kun at åbne tankhætten, når maskinen er vipet og tankhætten befinder sig ved brændstoftankens højeste punkt.
5. Vær sikker på, at påfyldningshætten er skruet på, når maskinen bruges.

Betjening

▲ ADVARSEL Utilsigtet start

Utilsigtet start af maskinen kan forårsage skader.

- ▶ Hold hænderne væk fra start/stop-anordningen, indtil De er klar til at starte maskinen.
- ▶ Lær hvordan maskinen slås fra, hvis der opstår en nødsituation.

Start og stop

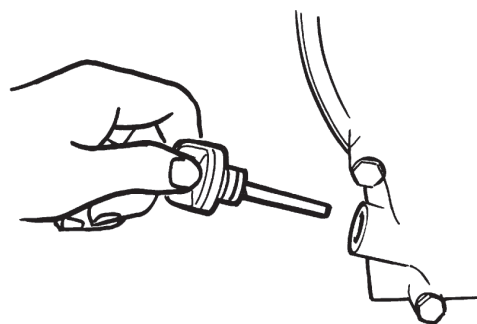
Inden start

Overhold de generelle forholdsregler, som følger med maskinen ved leveringen. Vi anbefaler, at De læser maskinmanualen, som følger med maskinen, omhyggeligt igennem.

Kontrollér, at der er udført vedligeholdelsesarbejder.

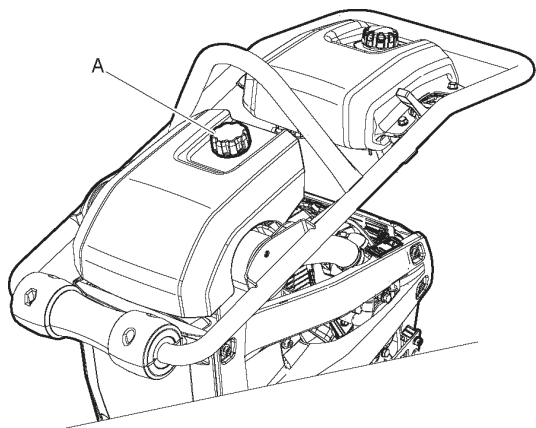
Vi anbefaler, at De også læser de detaljerede maskininstruktioner, som følger med maskinen.

1. Vibrationsstamperen skal stå lodret, når olieniveauet kontrolleres i maskinen.



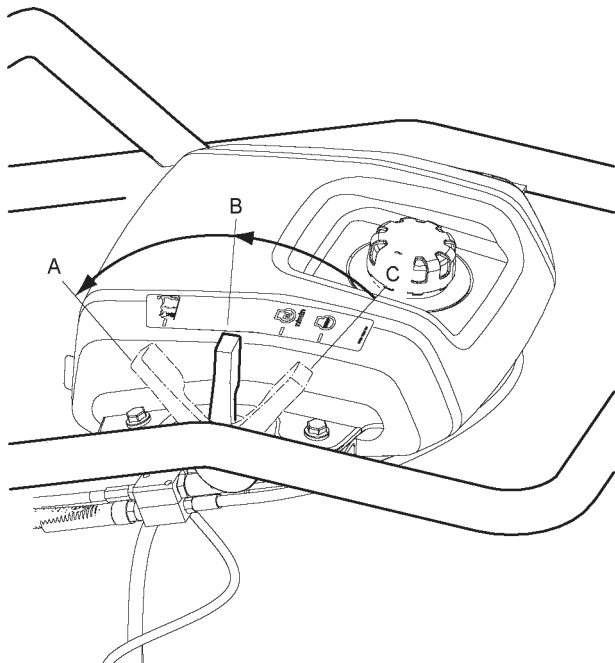
2. Fyld brændstoftanken med brændstof.
3. Kontrollér, at alle betjeningslementer fungerer.

4. Forvis Dem om, at der ikke findes olielæk og at alle bolteforbindelser er spændt.



5. Kontroller, at dækselknappen (A) er låst.

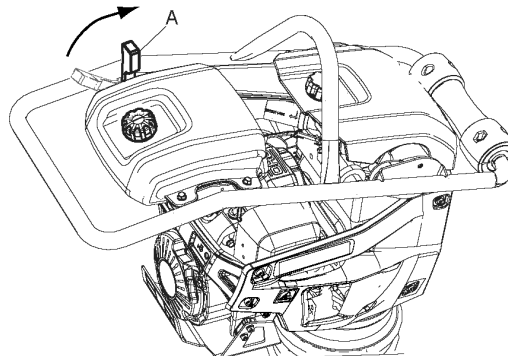
Gasspjæld, motorkontakt og brændstofhanestyling



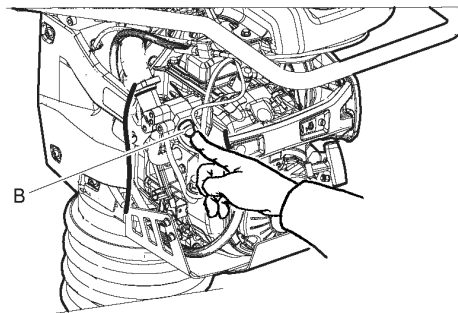
- A. **Driftsmodus position**
Gasspjældstyring helt åbnet
Brændstofhane helt åbnet
Motorkontakt i position ON
- B. **Start/tomgangshastighed position**
Gasspjæld halv åbnet
Brændstofhane helt åbnet
Motorkontakt i position ON
- C. **Stopposition**
Gasspjældstyring lukket
Brændstofhane lukket
Motorkontakt i position OFF

Inden start

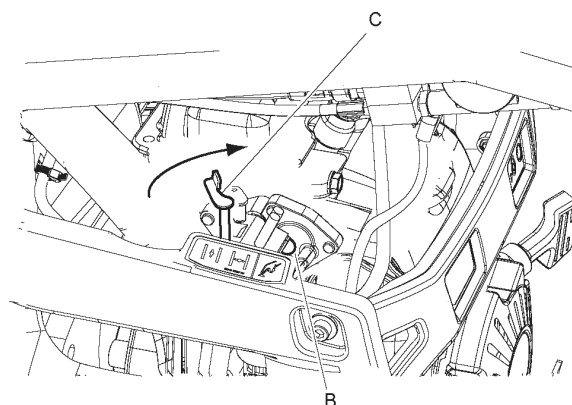
1. Stil gasspjældet, motorkontakten og brændstofstyrehanen (A) i startmodus.



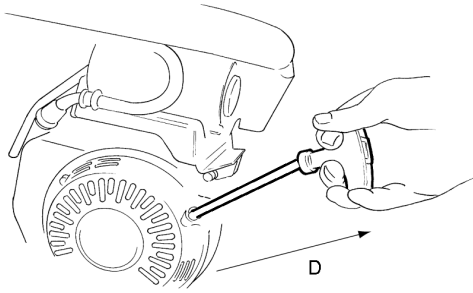
2. Pump mindst fem gange på snapsepumpen (B), hvis motoren er kold.



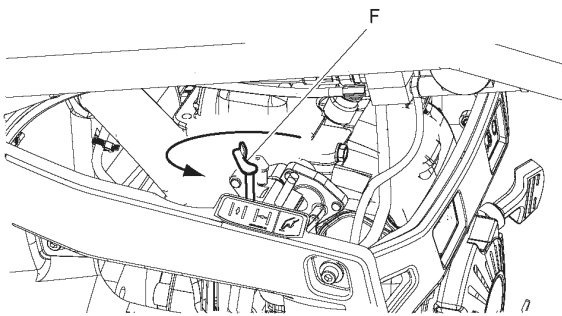
3. Luk startspjældet (C), hvis motoren er kold; hvis motoren er varm eller den omgivende temperatur er høj, skal startspjældet skubbes halvt i eller forblive åben.



4. Træk startsnoren (D) ud, til den gør modstand. Slip grebet, så startsnoren går tilbage igen, og træk derefter i startsnoren til motoren starter.



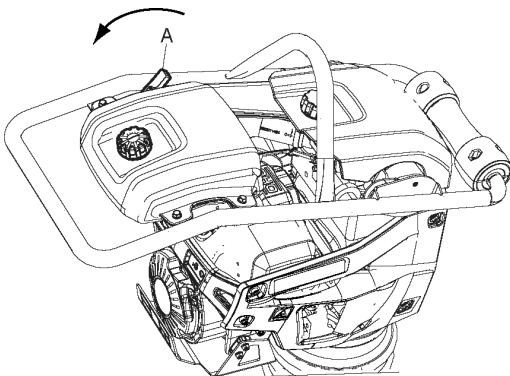
5. Åbn lidt efter lidt startspjældet (E), til det er helt åbent.



6. Lad motoren gå i tomgang i et par minutter, inden De øger til fuld gas.

Start af motoren

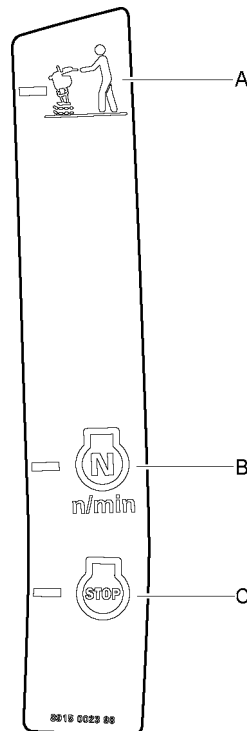
1. Stil gasspjældet, motorkontakten og brændstoftyrehanen (A) i stopmodus.



vibrationsstamperens fod kan blive alvorligt beskadiget. Når De arbejder i grøfter/grave, skal De forvise Dem om, at de er brede nok, inden De starter.

- ◆ Anvend vibrationsstamperen på en jævn flade.
- ◆ Der må aldrig arbejdes på hårde flader (fast klippe, hærdet beton, etc.).
- ◆ Styr maskinen med håndtaget.
- ◆ Stort tryk på håndtaget resulterer i dårlig komprimering, da det ødelægger vibrationsprocessen.
- ◆ Vibrationsstamperen må ikke presses ned i det materiale, som skal komprimeres.
- ◆ Hvis maskinen vælter under driften, skal De slukke for den, inden De løfter den op.

Startmærkat



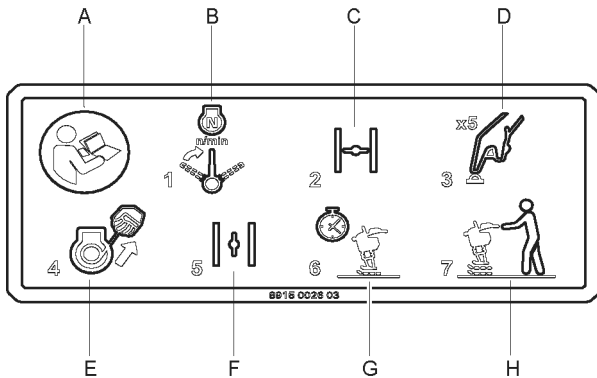
- A. Driftsmodus.
- B. Start og tomgang.
- C. Stop, transport og påfyldning af brændstof.

Betjening

BEMÆRK Under driften skal motoren altid køre med fuld gas (driftsmodus).

BEMÆRK Når De arbejder i snævre grave, er der fare for, at vibrationsstamperbenet kommer til at sidde fast mellem gravens sider. Vibrationsstamperen kan støde forkert og blive beskadiget. Især

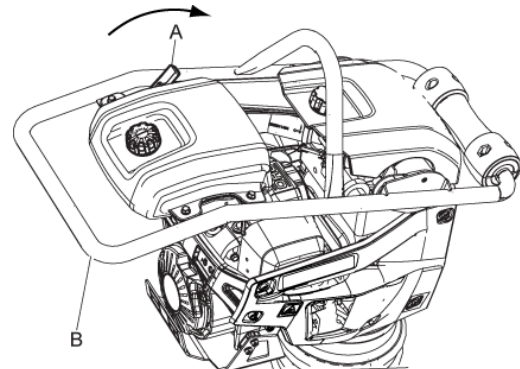
Startmærkat på brændstoftanken



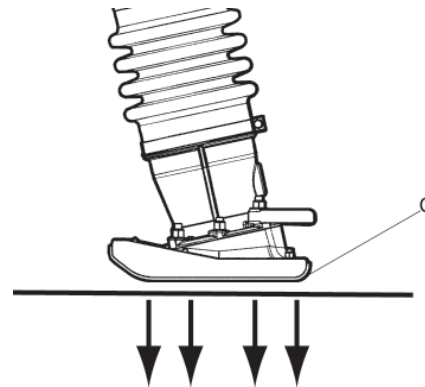
- A. Læs betjeningsvejledningen.
- B. Stil gasspjældet, motorkontakten og brændstofhanen i startmodus.
- C. Luk chokeren.
- D. Pump snapsepumpen.
- E. Start motoren.
- F. Åbn chokeren.
- G. Varm motoren op.
- H. Driftsmodus.

Betjening

1. Stil gasspjældet, motorkontakten og brændstofstyrehanen (A) i driftsmodus) og vibrationsstamperen begynder at bevæge sig fremad.



2. Styr vibrationsstamperen med håndtaget (B).
3. Forvis Dem om, at vibrationsstamperens fod (C) presser parallelt med jorden.



4. Maskinen må aldrig overbelastes eller presses.

Når der holdes pause

- ◆ Stop maskinen under pauser.
- ◆ Når De holder pause, skal maskinen altid opbevares, så der ikke er risiko for, at den startes utilsigtet.

Vedligeholdelse

Regelmæssig vedligeholdelse er et grundlæggende krav til fortsat sikker og effektiv brug af maskinen. Følg vedligeholdelsesinstruktionerne omhyggeligt.

- ◆ Før du starter med vedligeholdelse af maskinen, skal du rengøre den for at undgå at blive udsat for farlige stoffer. Se "Risiko for støv og røg".
- ◆ Brug kun godkendte reservedele. Skader eller fejl, som opstår på grund af ikke-godkendte reservedele, dækkes ikke af garanti eller produktansvar.
- ◆ Ved rensning af mekaniske dele med et opløsningsmiddel, skal gældende sundheds- og sikkerhedsbestemmelser overholdes, og der skal være tilstrækkelig ventilation.
- ◆ Ved behov for et større eftersyn af maskinen, kontaktes nærmeste autoriserede værksted.
- ◆ Kontrollér efter hvert eftersyn, at maskinens vibrationsniveau er normalt. Hvis det ikke er tilfældet, kontaktes nærmeste autoriserede værksted.

BEMÆRK Ret aldrig en vandstråle direkte mod brændstofpåfyldningsdækslet. Det er især vigtigt, når der bruges højtryksrensere.

Rensning af maskinen

- ◆ Sprøjt ikke vand direkte på elektriske komponenter eller instrumentpanelet.
- ◆ Anbring en plastpose over brændstofpåfyldningsdækslet og fastgør den med en elastik. (Det forhindrer, at der kommer vand ind i udluftningshullet i påfyldningsdækslet. Ellers kan det forårsage driftsforstyrrelser som f.eks. tilstoppede filtre.)

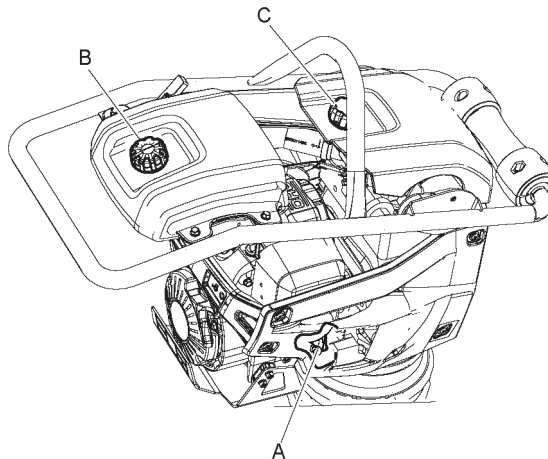
Hver 10. driftstime (hver dag)

Daglige vedligeholdelsesrutiner inden start:

- ◆ Kontrollér, at læk eller andre fejl opdages og afhjælpes.
- ◆ Kontrollér jorden under maskinen. Læk er meget lettere at opdage på jorden end på selve maskinen.
- ◆ Kontrollér og fyld brændstof og motorolie på. Se maskinmanualen for flere informationer.
- ◆ Kontrollér og rens luftfilteret.
- ◆ Kontrollér, at alle møtrikker og bolte er spændt fast.
- ◆ Kontrollér, at maskinen er ren.
- ◆ Kontrollér eller rens motorens køleflanger. Se maskinmanualen for flere informationer.

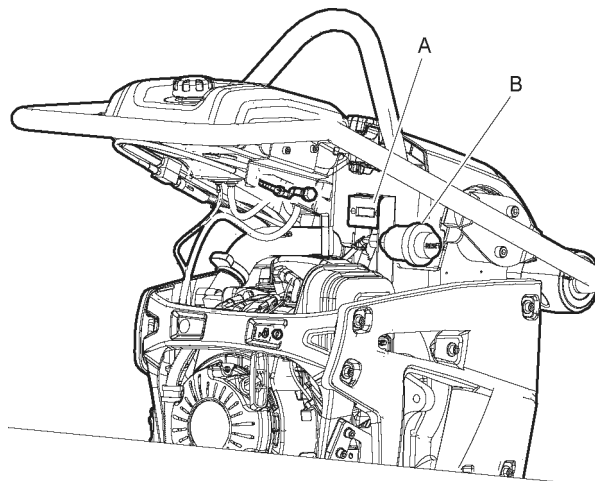
- ◆ Kontrollér, at betjeningselementerne ikke er beskadigede eller sidder fast.
- ◆ Kontrollér olieniveauet i det fjederbelastede ben.
- ◆ Kontrollér luftfilterindikatoren.

Kontrol af maskinen



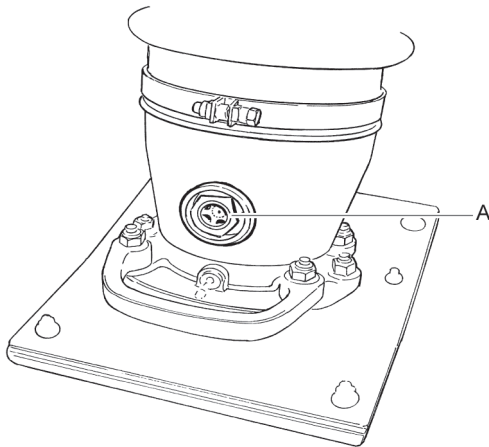
- A. Kontrollér olieniveauet på målepinden.
- B. Kontrollér brændstofniveauet.
- C. Kontrollér luftfilteret.

Kontroller luftfilterindikatoren



Kontroller luftfilterindikatoren (A). Udskift luftfilteret, hvis indikatoren kommer op i det røde område. Tryk på den gule knap (B) for at nulstille indikatoren.

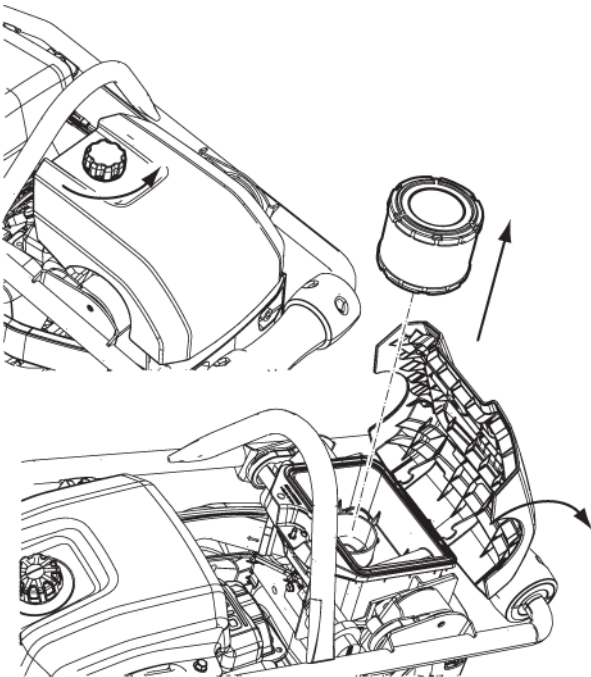
Kontrol af olieniveauet i det fjederbelastede ben



Kontrollér olieniveauet i det fjederbelastede ben gennem kontrolglasset (A).

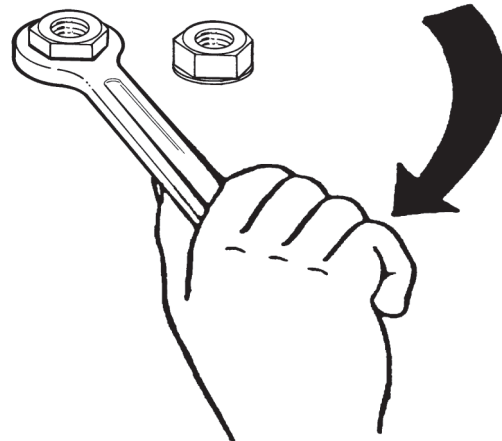
Niveauet skal ligge midt på kontrolglasset når maskinen står lodret.

Kontrol og rensning af luftfilteret



Kontroller og rens luftfilteret (A).

Kontrol af bolteforbindelse

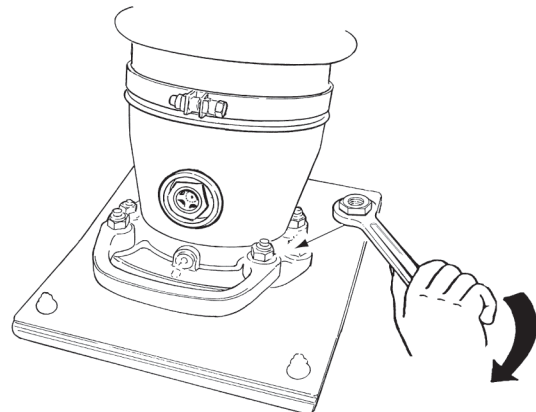


Kontrollér skruer og møtrikker, spænd fast om nødvendigt.

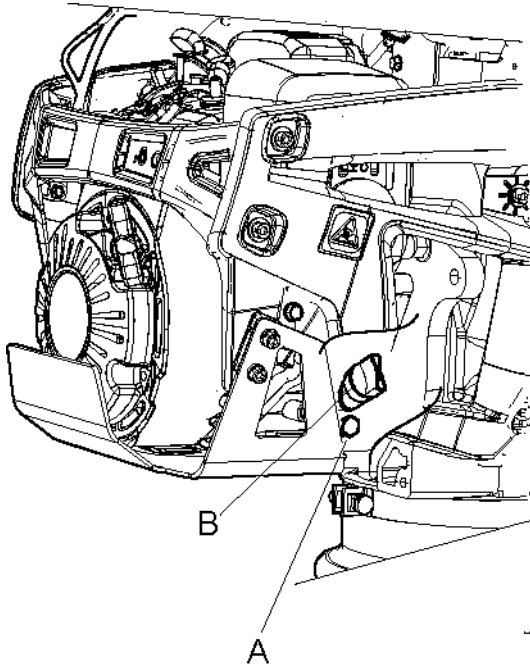
Efter de første 20 driftstimer

De følgende vedligeholdelsesarbejder skal udføres efter de første 20 driftstimer:

- ◆ Udskift smøreolien.
- ◆ Udskift luftfilteret.
- ◆ Udskift olien i det fjederbelastede ben.
- ◆ Kontroller motorhastigheden.
- ◆ Stram bolteforbindelserne på vibrationsstamperens fod.

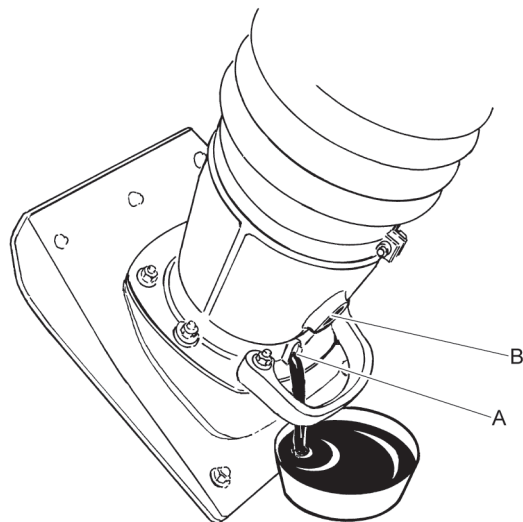


Kontrol og rensning af luftfilteret



1. Skru olieproppen (A) af.
2. Tøm olien ned i en beholder.
3. Montér olieproppen igen.
4. Fyld op med ny olie (B).
5. Kontroller motorhastigheden.

Udskiftning af olien i det fjederbelastede ben



1. Skru olieudtømningsproppen (A) af.
2. Tøm olien ned i en beholder.
3. Montér proppen igen og spænd den fast, forvis Dem om, at tætningsskiven ikke er beskadiget.
4. Fjern kontrolglasset (B) og fyld ny olie på.

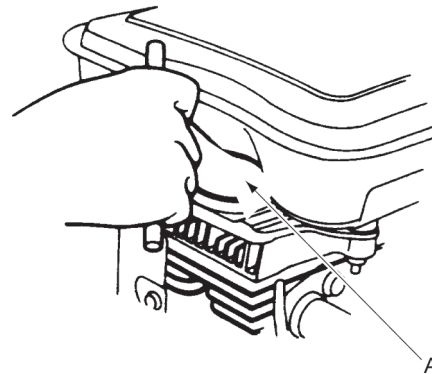
5. Montér kontrolglasset igen og spænd det fast. Olieniveauet skal ligge midt på kontrolglasset.

Hver 100. driftstime (hver uge)

Vedligeholdelsesrutiner:

- ◆ Udskift luftfilteret.
- ◆ Udskift motorolien. Se maskinmanualen for flere informationer.
- ◆ Kontrollér og rens tændrøret.
- ◆ Kontrollér vibrationsdæmperne.
- ◆ Kontrollér motorhastigheden. Se maskinmanualen for flere informationer.
- ◆ Rens lyddæmperens gnistskærm.

Kontrol af tændrøret



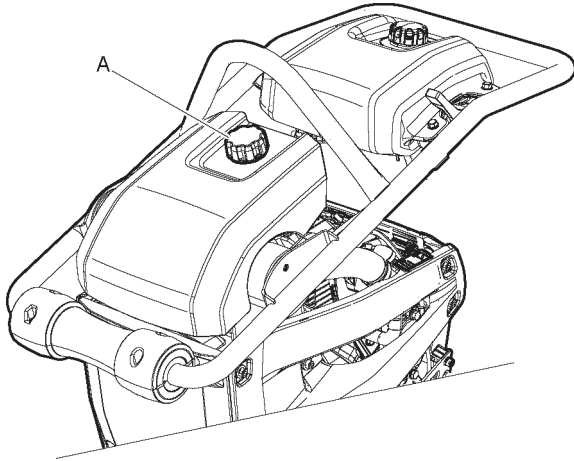
Kontrollér og rens tændrøret (A), udskift det om nødvendigt.

Hver 500. driftstime (hvert år)

Vedligeholdelsesrutiner:

- ◆ Justér ventilhovedets spillerum på suge- og udstødsventilerne.
- ◆ Rens og kontrollér brændstoffilteret og tanken.
- ◆ Udskift olien i det fjederbelastede ben.
- ◆ Rens motorens køleflanger. Se maskinmanualen for flere informationer.
- ◆ Udskift olien i maskinen. Se maskinmanualen for flere informationer.
- ◆ Tøm brændstofsysteet for vand.
- ◆ Udskift brændstoffilteret.
- ◆ Udskift luftfilteret eller kontroller luftfilterindikatoren.

Kontrol af dækselknappen



Kontroller, at dækselknappen (A) er i god stand.

Bortskaffelse

En brugt maskine skal behandles og bortskaffes således, at materialet kan genbruges i størst muligt omfang, så en negativ påvirkning af miljøet bliver så lav som muligt, og i henhold til de lokale forskrifter.

Før en brændstofdrevet maskine bortskaffes, skal den tømmes og rengøres for al olie og brændstof. Resterende olie og brændstof skal håndteres på en måde, så det ikke har negativ indflydelse på miljøet.

Aflever altid brugte filtre, tømte olie- og brændstoffrester til miljøvenlig bortskaffelse.

Opbevaring

- ◆ Tøm tanken, inden maskinen skal opbevares.
- ◆ Rens maskinen. Fjern ler og sand fra foden.
- ◆ Rens luftfilteret.
- ◆ Træk forsigtigt i starthåndtaget, til De mærker en let modstand.
- ◆ Tør al olie og støv af, som har hobet sig op på gummidelene.
- ◆ Påfør et let lag olie på foden for at forhindre, at den rust.
- ◆ Dæk maskinen til og opbevar den på et tørt, støvfrit sted.

Tekniske data

Maskinens data

LT 5005	Vibrationsstamperen bredde 153 mm (6 in.)	Vibrationsstamperben bredde 230 mm (9 in.)
Motor		
Fabrikat/model	Honda GXR 120, 4-takt, manuel start	Honda GXR 120, 4-takt, manuel start
Kraft i kW (hk)	2,6 (3,48)	2,6 (3,48)
Nominal hastighed (o/min)	3,750	3,750
Tomgang (o/min)	1,600–1,900	1,600–1,900
Komprimeringsdata		
Svingningstal, Hz (o/min)	11,9 (714)	11,9 (714)
Udsving, mm (in)	50-60 (2,0-2,4)	50-60 (2,0-2,4)
Ydelse		
Driftshastighed, m/min (feet/min)	15 - 18 (49 - 59)	15 - 18 (49 - 59)
Væskevolumen		
Brændstoftankens kapacitet, liter (qts)	3,0 (3,2)	3,0 (3,2)
Krumtaphus oliekapacitet, liter (qts)	0,3 (0,31)	0,3 (0,31)
Brændstofforbrug, l/h (qts/h)	0,88 (0,93)	0,88 (0,93)
Vibrationsstamperben, liter (qts)	0,9 (0,95)	0,9 (0,95)
Smøremidler		
Brændstofftype	Benzin (gasoline)	Benzin (gasoline)
Motorolie	Shell Rimula R4 L 15W-40	Shell Rimula R4 L 15W-40
Vibrationsstamperben olie	Shell Rimula R4 L 15W-40	Shell Rimula R4 L 15W-40
Vægt og volumen		
Vægt, kg (lb)	59 (131)	61 (134)
Driftsvægt, EN500, kg (lb)	61 (134)	63 (139)

Støj- og Vibrationserklæring

Garanteret lydeffektniveau **L_w** i henhold til EN ISO 3744 i overensstemmelse med Direktiv 2000/14/EF. Lydtryksniveau **L_p** iht. EN ISO 11201, EN 500-4.

Vibrationsværdi bestemt iht. EN ISO 500-4. Se tabel "Støj- og vibrationsdata" vedrørende værdierne, osv. Disse deklarerede værdier er fundet ved typeprøvning i laboratorium i overensstemmelse med det angivne direktiv eller de angivne standarder og er egnet til sammenligning med de deklarerede værdier for andre maskiner, som er testet i overensstemmelse med det samme direktiv eller de samme standarder. Disse deklarerede værdier er ikke egnede til at anvendes i risikovurderinger, og værdier målt på de enkelte arbejdssteder kan være højere. De faktiske eksponeringsværdier og risici for overbelastning, der opleves af den enkelte bruger, er unikke og afhænger af, hvordan brugeren arbejder, hvilket materiale maskinen anvendes på, samt på eksponeringstiden og brugerens fysiske tilstand og maskinens tilstand.

Vi, Construction Tools EOOD kan ikke holdes ansvarlige for følgerne af at anvende de deklarerede værdier i stedet for værdier, der afspejler den faktiske eksponering i en individuel risikovurdering i en arbejdssituation, som vi ikke har nogen indflydelse på.

Denne maskine kan give hånd-arm vibrationssyndrom, hvis dets anvendelse ikke administreres hensigtsmæssigt. En EU-vejledning til håndtering af hånd-armvibration kan findes på <http://www.humanvibration.com/humanvibration/EU/VIBGUIDE.html>

Vi anbefaler et sundhedsovervågningsprogram med det formål at detektere tidlige symptomer, som kan stå i forbindelse med vibrationseksponering, således at procedurerne kan modificeres med henblik på at forebygge fremtidig skade.

Støj- og vibrationsdata

Type	Støj			Vibration	
	Deklarerede værdier			Deklarerede værdier	
	Lydtryk	Lydeffekt		Værdier for tre akser	
	EN ISO 11201	2000/14/EF		EN 500-4	
	Lp ved operatørens øre	Lw garanteret dB(A) rel 1pW	Lw målt dB(A) rel 1pW	m/s ² værdi	tilladte driftstimer/dag
LT 5005	92	106	103	6,4	5

Tilladte driftstimer pr. dag beregnes efter en grænseværdi på 5 m/s² iht. 2002/44/EF.

Usikkerheder, lydværdi

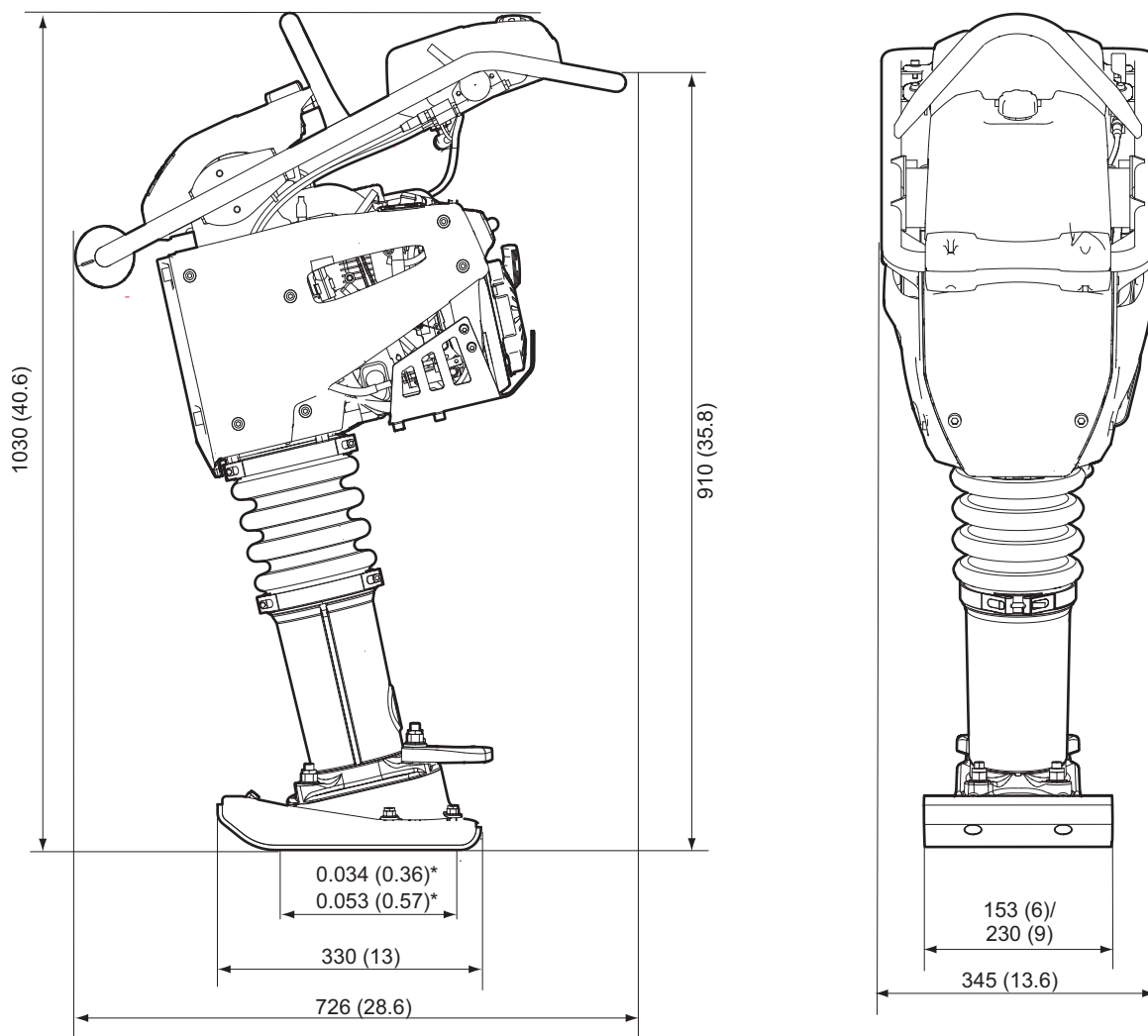
Type	Usikkerheder, lydværdi	
	Kwa dB(A)	Kpa dB(A)
LT 5005	1,5-2,5	2,5-3,5

Usikkerhedsfaktor for grusunderlag.

Dimensioner

mm (in.)

*Kontaktområde m² (sq feet).



EF-overensstemmelseserklæring

EF-overensstemmelseserklæring (EF-direktiv 2006/42/EF)

Vi, Construction Tools EOOD, erklærer hermed, at nedenstående maskiner er i overensstemmelse med bestemmelserne i EF-direktiv 2006/42/EF (Maskindirektiv) og 2000/14/EF (Støjdirektiv), og nedenstående harmoniserede standarder.

Vibrationsstamper	Garanteret lydeffektniveau [dB(A)]	Målt lydeffektniveau [dB(A)]
LT 5005	106	103

Følgende harmoniserede standarder er anvendt:

- ◆ EN500-1+A1
- ◆ EN500-4

Følgende andre standarder er anvendt:

- ◆ 2000/14/EC, appendix VIII
- ◆ 2004/108/EC

Impliceret bemyndiget organ for direktiv:

Mira, NoBo no.0888
 Watling Street
 Nuneaton
 Warwickshire
 CV10 0TU
 UK

Autoriseret repræsentant for teknisk dokumentation:

Emil Alexandrov
 Construction Tools EOOD
 7000 Rousse
 Bulgaria

Administrerende direktør:

Nick Evans

Producent:

Construction Tools EOOD
 7000 Rousse
 Bulgaria

Sted og dato:

Rousse, 2015-05-26

Uautoriseret brug eller kopiering af indholdet, også uddrag af driftsvejledningen, er forbudt. Dette gælder særligt varemærker, modelnavne, delnumre og tegninger.

© 2015 Construction Tools EOOD | No. 9800 1417 91b | 2015-10-16

Atlas Copco

www.atlascopco.com