

Huskvarna, 2018-03-12

Safety and Operating Instructions

Dear customer,

thank you for choosing a Husqvarna quality product. We hope that you will genuinely enjoy it. Please note that the enclosed manual contains Atlas Copco references.

The Husqvarna Group is vouching for the quality of this product.

If you have any questions, please do not hesitate to contact our local sales or service point.

Husqvarna AB
561 82 Huskvarna, Sweden

Greek:

Οδηγίες ασφαλείας και χρήσης

Αγαπητέ μας πελάτη,

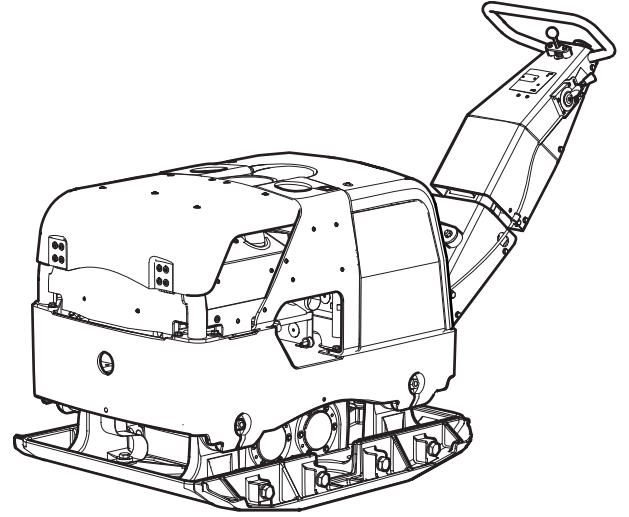
Ευχαριστούμε που επιλέξατε ένα ποιοτικό προϊόν της Husqvarna. Ευχόμαστε πραγματικά να μείνετε ικανοποιημένος. Σας ενημερώνουμε ότι το παρόν εγχειρίδιο χρήσης περιέχει παραπομπές της Atlas Copco.

Η Husqvarna Group εγγυάται για την ποιότητα αυτού του προϊόντος.

Μη διστάσετε να επικοινωνήσετε με κάποιο από τα εξουσιοδοτημένα μας σημεία πώλησης ή service για οποιαδήποτε ερώτηση έχετε.

Husqvarna AB
561 82 Huskvarna, Sweden

Οδηγίες ασφάλειας και χειρισμού Πλάκα κίνησης εμπρός και όπισθεν



Περιεχόμενα

Εισαγωγή.....	5
Σχετικά με τις Οδηγίες Ασφάλειας και Χειρισμού.....	5
Οδηγίες ασφαλείας.....	6
Λέξεις σημάτων ασφαλείας.....	6
Προσωπικές προφυλάξεις και πιστοποιήσεις.....	6
Ατομικός προστατευτικός εξοπλισμός.....	6
Ναρκωτικά, αλκοόλ, φάρμακα.....	6
Χειρισμός, προφυλάξεις.....	6
Μεταφορά, προφυλάξεις.....	11
Συντήρηση, προφυλάξεις.....	12
Φύλαξη, προφυλάξεις.....	12
Επισκόπηση.....	13
Σχεδιασμός και λειτουργία.....	13
Κύρια μέρη.....	13
Ετικέτες.....	13
Πινακίδα δεδομένων.....	14
Ετικέτα στάθμης θορύβου.....	14
Ετικέτα εκκίνησης.....	14
Ετικέτα ασφαλείας.....	14
Ετικέτα ασφαλείας.....	14
Ετικέτα ασφαλείας.....	15
Ετικέτα ασφαλείας.....	15
Ετικέτα πληροφοριών κινητήρα.....	15
Ντίζελ.....	15
Ετικέτα υδραυλικού λαδιού.....	15
Βιολογικό υδραυλικό υγρό.....	15
Ετικέτα σημείου ανύψωσης.....	15
Ετικέτα ασφαλείας.....	15
Ετικέτα χρήσης προστασίας ακοής.....	15
Μεταφορά.....	16
Ανύψωση μηχανήματος.....	16
Ανύψωση μηχανήματος.....	16
Ασφαλής μεταφορά.....	16
Ασφαλής μεταφορά.....	16
Εγκατάσταση.....	16
Καύσιμο.....	16
Πλήρωση.....	16
Χειρισμός.....	17
Λειτουργία κοντά σε άκρα.....	17
Λειτουργία σε κατωφέρεις.....	17
Εκκίνηση και διακοπή.....	18
Ρύθμιση ύψους λαβής.....	18
Πριν από την εκκίνηση, Hatz.....	19
Εκκίνηση κινητήρα, Hatz, ηλεκτροκίνητη εκκίνηση.....	20
Λυχνίες ελέγχου.....	21
Διακοπή λειτουργίας κινητήρα, ηλεκτροκίνητη εκκίνηση Hatz.....	22
Χειρισμός.....	23
Θέσεις λαβής.....	23
Οδήγηση.....	24
Όταν κάνετε διάλειμμα.....	24

Στάθμευση, ηλεκτροκίνητη εκκίνηση.....	24
Συντήρηση.....	24
Κάθε 10 ώρες λειτουργίας (κάθε ημέρα).....	25
Έλεγχος κινητήρα, Hatz.....	25
Έλεγχος ιμαντών ασφαλείας.....	26
Καθαρισμός μηχανήματος.....	26
Έλεγχος κοχλιωτού συνδέσμου.....	26
Μετά από τις πρώτες 20 ώρες λειτουργίας.....	26
Αλλαγή λαδιού κινητήρα, Hatz.....	26
Κάθε 100 ώρες λειτουργίας.....	27
Εκκενώστε το διαχωριστή νερού.....	27
Έλεγχος μπαταρίας.....	27
Έλεγχος αποσβεστήρων κραδασμών.....	28
Κάθε 500 ώρες λειτουργίας (κάθε έτος).....	28
Αλλάξτε το λάδι στο έκκεντρο στοιχείο.....	28
Υδραυλικό σύστημα, αλλαγή υγρού.....	28
Απόρριψη.....	29
Φύλαξη.....	29
Τεχνικά δεδομένα.....	30
Δεδομένα μηχανήματος.....	30
Βάρη για επιλογές.....	30
Δήλωση συμμόρφωσης για θόρυβο και κραδασμούς.....	30
Δεδομένα θορύβου και κραδασμών.....	31
Αβεβαιότητες, τιμή ήχου.....	31
Διαστάσεις.....	32
Δήλωση συμμόρφωσης ΕΚ.....	33
Δήλωση Συμμόρφωσης ΕΚ (Οδηγία 2006/42/ΕΚ της ΕΚ).....	33

Εισαγωγή

Σας ευχαριστούμε που επιλέξατε ένα προϊόν της Atlas Copco. Από το 1873, έτος ίδρυσης της εταιρείας μας, ανακαλύπτουμε διαρκώς νέους και καλύτερους τρόπους ικανοποίησης των επαγγελματικών αναγκών των πελατών μας. Μέσα στα χρόνια, αναπτύξαμε καινοτόμα και εργονομικά προϊόντα που βοήθησαν τους πελάτες μας να βελτιώσουν και να οργανώσουν ορθολογικά την καθημερινή τους εργασία.

Η Atlas Copco διαθέτει ένα ισχυρό παγκόσμιο δίκτυο πωλήσεων και σέρβις, αποτελούμενο από κέντρα εξυπηρέτησης πελατών και από διανομείς σε όλο τον κόσμο. Οι ειδικοί μας είναι άριστα εκπαιδευμένοι επαγγελματίες με βαθιά γνώση των προϊόντων μας και με πολύχρονη εμπειρία στην εφαρμογή των λύσεων που αναπτύσσει η εταιρεία μας. Σε κάθε γωνιά του πλανήτη, είμαστε σε θέση να προσφέρουμε εξειδικευμένη και αξιόπιστη υποστήριξη για τα προϊόντα μας, ώστε οι πελάτες μας να μπορούν να εργάζονται με τη μέγιστη αποδοτικότητα σε κάθε περίπτωση.

Για περισσότερες πληροφορίες, επισκεφθείτε την τοποθεσία Web:
www.atlascopco.com

Construction Tools EOOD

7000 Rousse

Bulgaria

Σχετικά με τις Οδηγίες Ασφάλειας και Χειρισμού

Σκοπός των οδηγιών είναι να σας προσφέρουν τις γνώσεις που απαιτούνται για το χειρισμό του μηχανήματος με αποτελεσματικό και ασφαλή τρόπο. Οι οδηγίες παρέχουν, επίσης, συμβουλές και περιγράφουν τη διαδικασία εκτέλεσης τακτικής συντήρησης στο μηχάνημα.

Πριν χρησιμοποιήσετε το μηχάνημα για πρώτη φορά πρέπει να διαβάσετε αυτές τις οδηγίες προσεκτικά και να τις κατανοήσετε πλήρως.

Οδηγίες ασφαλείας

Προς ελαχιστοποίηση του κινδύνου σοβαρού τραυματισμού ή θανάτου στον εαυτό σας ή άλλους, φροντίστε να διαβάσετε και να κατανοήσετε τις Οδηγίες ασφαλείας και χειρισμού πριν από την εγκατάσταση, λειτουργία, επισκευή, συντήρηση ή αλλαγή παρελκόμενων στο μηχάνημα.

Αναρτήστε αυτό το έντυπο Οδηγιών ασφαλείας και χειρισμού στους χώρους εργασίας, διανείμετε αντίγραφα του στους εργαζόμενους και φροντίστε ώστε να διαβάσουν όλοι αυτές τις Οδηγίες ασφαλείας και χειρισμού πριν από τη χρήση ή τη διενέργεια σέρβις στο μηχάνημα.

Επιπλέον, ο χειριστής ή ο εργοδότης του χειριστή θα πρέπει να προβαίνει σε αξιολόγηση των ειδικών κινδύνων που ενδέχεται να ενέχονται ως αποτέλεσμα της κάθε χρήσης του μηχανήματος.

Μπορείτε να ανατρέξετε σε επιπλέον πληροφορίες για τον κινητήρα στο εγχειρίδιο κινητήρα του κατασκευαστή.

Λέξεις σημάτων ασφαλείας

Οι λέξεις σημάτων ασφαλείας «Danger» (Κίνδυνος), «Warning» (Προειδοποίηση) και «Caution» (Προσοχή) έχουν την ακόλουθη σημασία:

ΚΙΝΔΥΝΟΣ	Υποδεικνύει μια επικίνδυνη κατάσταση που εάν δεν αποφευχθεί, θα προκαλέσει σοβαρού βαθμού ή θανατηφόρο τραυματισμό.
ΠΡΟΕΙΔΟΠΟΙΗΣΗ	Υποδεικνύει μια επικίνδυνη κατάσταση που εάν δεν αποφευχθεί, μπορεί να προκαλέσει σοβαρού βαθμού ή θανατηφόρο τραυματισμό.
ΠΡΟΣΟΧΗ	Υποδεικνύει μια επικίνδυνη κατάσταση που εάν δεν αποφευχθεί, μπορεί να προκαλέσει ελαφρού ή μετρίου βαθμού τραυματισμό.

Προσωπικές προφυλάξεις και πιστοποιήσεις

Ο χειρισμός και η συντήρηση του μηχανήματος πρέπει να διενεργείται μόνον από εξουσιοδοτημένο και εκπαιδευμένο προσωπικό. Πρέπει να διαθέτουν κατάλληλη σωματική ικανότητα προς χειρισμό του όγκου, του βάρους και της ισχύος του μηχανήματος. Να χρησιμοποιείτε πάντα κοινή λογική και καλή κρίση.

Ατομικός προστατευτικός εξοπλισμός

Να χρησιμοποιείτε πάντοτε εγκεκριμένο προστατευτικό εξοπλισμό. Οι χειριστές και όλα τα άλλα άτομα που βρίσκονται στο χώρο εργασίας πρέπει να φορούν προστατευτικό εξοπλισμό που να περιλαμβάνει τουλάχιστον τα εξής:

- Προστατευτικό κράνος
- Ωτοασπίδες
- Προστατευτικά γυαλιά ανθεκτικά στην κρούση με πλευρική προστασία
- Συσκευή προστασίας της αναπνοής, όταν χρειάζεται
- Προστατευτικά γάντια
- Κατάλληλες προστατευτικές μπότες
- Κατάλληλη φόρμα εργασίας ή παρόμοιο ένδυμα (με σφικτή εφαρμογή στο σώμα) που να καλύπτει τα χέρια και τα πόδια.

Ναρκωτικά, αλκοόλ, φάρμακα

▲ ΠΡΟΕΙΔΟΠΟΙΗΣΗ Ναρκωτικά, αλκοόλ, φάρμακα

Τα ναρκωτικά, το αλκοόλ και τα φάρμακα μπορεί να επηρεάσουν αντίξοα την κρίση σας και την ικανότητα συγκέντρωσης. Κακές αντιδράσεις και λανθασμένες εκτιμήσεις μπορούν να οδηγήσουν σε σοβαρά ατυχήματα ή θάνατο.

- ▶ Μη χρησιμοποιείτε ποτέ το μηχάνημα εάν είστε κουρασμένοι ή υπό την επήρεια ναρκωτικών, αλκοόλ ή φαρμάκων.
- ▶ Δεν επιτρέπεται ο χειρισμός του μηχανήματος από άτομα που βρίσκονται υπό την επήρεια ναρκωτικών, αλκοόλ ή φαρμάκων.

Χειρισμός, προφυλάξεις

▲ ΚΙΝΔΥΝΟΣ Κίνδυνος έκρηξης

Εάν ένα θερμό μηχάνημα ή σωλήνας καυσαερίων έλθει σε επαφή με εκρηκτικά, ενδέχεται να προκληθεί έκρηξη. Κατά την εργασία με ορισμένα υλικά ενδέχεται να προκληθούν σπινθήρες και ανάφλεξη. Οι εκρήξεις καταλήγουν σε σοβαρό τραυματισμό ή θάνατο.

- ▶ Μην χειρίζεστε ποτέ το μηχάνημα σε εκρήξιμο περιβάλλον.
- ▶ Μην χρησιμοποιείτε ποτέ το μηχάνημα κοντά σε εύφλεκτα υλικά, αναθυμιάσεις ή σκόνη.
- ▶ Να βεβαιώνετε ότι δεν υπάρχουν αέρια ή εκρηκτικά άγνωστης προέλευσης.
- ▶ Να αποφεύγετε την επαφή με το θερμό σωλήνα καυσαερίων ή με τη βάση του μηχανήματος.

▲ ΚΙΝΔΥΝΟΣ Κίνδυνος πυρκαγιάς

Σε περίπτωση πρόκλησης πυρκαγιάς στο μηχάνημα, ενδέχεται να προκληθεί τραυματισμός.

- ▶ Εάν είναι εφικτό, χρησιμοποιήστε πυροσβεστήρα φωτιάς κατηγορίας ABE, διαφορετικά χρησιμοποιήστε πυροσβεστήρα φωτιάς διοξειδίου του άνθρακα τύπου BE.

▲ ΚΙΝΔΥΝΟΣ Κίνδυνος από καύσιμο

Το καύσιμο είναι εξαιρετικά εύφλεκτο και οι αναθυμιάσεις του καυσίμου είναι δυνατόν να προκαλέσουν έκρηξη σε περίπτωση ανάφλεξης, προκαλώντας σοβαρό τραυματισμό ή θάνατο.

- ▶ Να προστατεύετε το δέρμα σας από την επαφή με το καύσιμο. Εάν το καύσιμο έχει διεισδύσει στο δέρμα, συμβουλευτείτε ειδικευμένο ιατρό.
- ▶ Μην αφαιρείτε ποτέ την τάπα πλήρωσης και μην πληρώνετε το ρεζερβουάρ καυσίμου όταν το μηχάνημα είναι καυτό.
- ▶ Να πληρώνετε το ρεζερβουάρ καυσίμου σε εξωτερικό, ή καθαρό και καλά αεριζόμενο χώρο, μακριά από σπινθήρες και γυμνές φλόγες. Να πληρώνετε το ρεζερβουάρ καυσίμου σε απόσταση 10 μέτρων (30 feet) τουλάχιστον, από τη θέση στην οποία πρόκειται να χρησιμοποιηθεί το μηχάνημα.
- ▶ Να ελευθερώνετε την τάπα πλήρωσης αργά, ώστε να εκτονώνεται η πίεση.
- ▶ Μην υπερπληρώνετε ποτέ τη δεξαμενή καυσίμου.
- ▶ Να φροντίζετε ώστε η τάπα πλήρωσης να είναι βιδωμένη στη θέση της, όταν χρησιμοποιείτε το μηχάνημα.
- ▶ Να φροντίζετε ώστε να μην χύνεται καύσιμο πάνω στο μηχάνημα, και να σκουπίζετε το καύσιμο εάν αυτό χυθεί.
- ▶ Να ελέγχετε τακτικά για διαρροές καυσίμου. Μην χρησιμοποιείτε ποτέ το μηχάνημα, εάν παρουσιάζει διαρροή καυσίμου.
- ▶ Μην χρησιμοποιείτε ποτέ το μηχάνημα κοντά σε υλικά τα οποία μπορούν να δημιουργήσουν σπινθήρες. Απομακρύνετε όλες τις συσκευές που είναι ζεστές ή παράγουν σπινθήρες, πριν θέσετε το μηχάνημα σε λειτουργία.
- ▶ Μην καπνίζετε ποτέ κατά την πλήρωση της δεξαμενής καυσίμου ή όταν χειρίζεστε ή συντηρείτε το μηχάνημα.
- ▶ Να αποθηκεύετε το καύσιμο μόνο σε δοχεία τα οποία έχουν κατασκευαστεί και εγκριθεί ειδικά για το σκοπό αυτό.
- ▶ Πρέπει να φροντίζετε για την επιστροφή των κενών δοχείων καυσίμου και λαδιού στο κατάστημα λιανικής πώλησης.

- ▶ Μην χρησιμοποιείτε ποτέ τα δάχτυλά σας για να ελέγξετε αν υπάρχει διαρροή υδραυλικού υγρού.

▲ ΠΡΟΕΙΔΟΠΟΙΗΣΗ Μη αναμενόμενες κινήσεις

Το μηχάνημα υποβάλλεται σε βαριές καταπονήσεις στη διάρκεια της λειτουργίας. Εάν το αξεσουάρ υποστεί θραύση ή κολλήσει, ενδέχεται να προκληθούν ξαφνικές και μη αναμενόμενες κινήσεις του μηχανήματος οι οποίες ενδέχεται να προκαλέσουν τραυματισμό.

- ▶ Να επιθεωρείτε πάντα το μηχάνημα πριν από τη χρήση. Μην χρησιμοποιείτε ποτέ το μηχάνημα, εάν υποψιάζεστε ότι έχει υποστεί ζημία.
- ▶ Να φροντίζετε ώστε η λαβή να είναι καθαρή και να μην φέρει ίχνη γράσου ή λαδιού.
- ▶ Να κρατάτε τα πόδια σας μακριά από το μηχάνημα.
- ▶ Μην κάθεστε ποτέ πάνω στο μηχάνημα.
- ▶ Μην κτυπάτε ποτέ και μην κακομεταχειρίζεστε το μηχάνημα.
- ▶ Η προσοχή σας και το βλέμμα σας πρέπει να είναι στραμμένα σ' αυτό που κάνετε.

▲ ΠΡΟΕΙΔΟΠΟΙΗΣΗ Κίνδυνος λόγω σκόνης και αναθυμιάσεων

Τα είδη σκόνης ή/και αναθυμιάσεων τα οποία εκλύονται ή διαχέονται κατά τη χρήση του μηχανήματος ενδέχεται να προκαλέσουν σοβαρές και μόνιμες βλάβες και παθήσεις του αναπνευστικού ή άλλες σωματικές βλάβες (π.χ. πυριπίωση ή άλλη μη αναστρέψιμη πάθηση των πνευμόνων η οποία είναι δυνατόν να είναι θανατηφόρα, καρκίνο, συγγενείς ανωμαλίες ή/και ερεθισμό του δέρματος).

Ορισμένα είδη σκόνης και αναθυμιάσεων τα οποία εκλύονται κατά την εκτέλεση εργασιών πάκτωσης περιέχουν χημικές ουσίες οι οποίες είναι γνωστό, στην πολιτεία της Καλιφόρνια και άλλες αρχές, ότι προκαλούν αναπνευστικές παθήσεις, καρκίνο, συγγενείς ανωμαλίες ή άλλες βλάβες του αναπαραγωγικού συστήματος. Ορισμένα παραδείγματα τέτοιων χημικών ουσιών είναι τα εξής:

- Κρυσταλλικό πυρίτιο, τσιμέντο και άλλα οικοδομικά υλικά.
- Αρσενικό και χρώμιο από χημικά επεξεργασμένο ελαστικό.
- Μόλυβδος από χρώματα που έχουν ως βάση το μόλυβδο.

Η σκόνη και οι αναθυμιάσεις στην ατμόσφαιρα είναι δυνατόν να μην διακρίνονται με γυμνό οφθαλμό, επομένως μην βασίζεστε στην όραση για τον προσδιορισμό εάν υπάρχει σκόνη ή αναθυμιάσεις στην ατμόσφαιρα.

Προς ελαχιστοποίηση του κινδύνου έκθεσης σε σκόνη και αναθυμιάσεις, φροντίστε για όλα τα εξής:

- ▶ Διενέργεια αξιολόγησης των κινδύνων για τη συγκεκριμένη περιοχή. Η αξιολόγηση των κινδύνων θα πρέπει να περιλαμβάνει τη σκόνη και τις αναθυμιάσεις που εκλύονται λόγω χρήσης του μηχανήματος όπως και το ενδεχόμενο διαταραχής της υπάρχουσας σκόνης.
- ▶ Χρήση κατάλληλου μηχανολογικού εξοπλισμού, προς ελαχιστοποίηση της ποσότητας σκόνης και αναθυμιάσεων η οποία εκλύεται στην ατμόσφαιρα όπως και ελαχιστοποίηση της συσσώρευσης πάνω σε εξοπλισμό, επιφάνειες, ρουχισμό και διάφορα μέρη του σώματος. Στα παραδείγματα εξοπλισμού αυτού του είδους περιλαμβάνονται τα εξής: Συστήματα απαγωγής, αερισμού και συλλογής σκόνης, ψεκαστήρες νερού και διάτρηση με χρήση υγρού. Να ελέγχετε την έκλυση σκόνης και αναθυμιάσεων στην πηγή, κατά το δυνατόν. Να φροντίζετε ώστε ο εξοπλισμός να εγκαθίσταται κατάλληλα και να συντηρείται σωστά.

- ▶ Να φοράτε, να συντηρείτε και να χρησιμοποιείτε κατάλληλα αναπνευστική προστασία, όπως συνιστάται από τον εργοδότη σας και απαιτείται από τους κανονισμούς περί υγείας και ασφάλειας στους επαγγελματικούς χώρους. Η αναπνευστική προστασία απαιτείται να είναι αποτελεσματική ανάλογα με τον τύπο της χημικής ουσίας που σας αφορά (και να είναι εγκεκριμένη από την αρμόδια κρατική αρχή, εάν απαιτείται).
- ▶ Να εργάζεστε σε καλώς αεριζόμενο χώρο.
- ▶ Εάν το μηχάνημα διαθέτει εξαγωγή, κατευθύνετε την εξαγωγή κατάλληλα, ώστε να αποτρέπεται η διαταραχή της σκόνης σε περιβάλλον το οποίο περιέχει σκόνη.
- ▶ Να χειρίζεστε και να συντηρείτε το μηχάνημα, όπως συνιστάται στις οδηγίες ασφάλειας και χειρισμού.
- ▶ Στο χώρο εργασίας, να φοράτε προστατευτικά ρούχα που πλένονται ή είναι μίας χρήσης. Να κάνετε ντους και να φοράτε καθαρά ρούχα πριν φύγετε από το χώρο εργασίας για να ελαχιστοποιείτε τη δική σας έκθεση στη σκόνη και στις αναθυμιάσεις ή την έκθεση άλλων ατόμων, αυτοκινήτων, σπιτιών και άλλων χώρων.
- ▶ Να αποφεύγετε τη λήψη τροφής, ποτών και τη χρήση προϊόντων καπνιστού σε χώρους όπου υπάρχει σκόνη ή αναθυμιάσεις.
- ▶ Να πλένετε τα χέρια και το πρόσωπό σας σχολαστικά αμέσως μόλις φύγετε από το χώρο έκθεσης, εάν αυτό είναι δυνατόν, και πάντα πριν από τη λήψη τροφής ή ποτών, τη χρήση προϊόντων καπνιστού ή πριν από την επαφή με άλλα άτομα.
- ▶ Να συμμορφώνεστε με τους ισχύοντες νόμους και κανονισμούς, όπως και τους κανονισμούς περί υγείας και ασφάλειας στους επαγγελματικούς χώρους.
- ▶ Να συμμετέχετε στην παρακολούθηση της ατμόσφαιρας, στα προγράμματα ιατρικών εξετάσεων, όπως και στα προγράμματα εκπαίδευσης σε θέματα υγείας και ασφάλειας που παρέχονται από τον εργοδότη σας ή οργανισμούς του κλάδου και σύμφωνα με τους κανονισμούς και τις συστάσεις περί υγείας και ασφάλειας στους επαγγελματικούς χώρους. Ζητήστε τη συμβουλή ιατρών με εμπειρία στο σχετικό πεδίο επαγγελματικής ιατρικής.

- ▶ Συνεργαστείτε με τον εργοδότη και τον επαγγελματικό σας οργανισμό προς μείωση της έκθεσης στη σκόνη και στις αναθυμιάσεις του χώρου εργασίας και προς μείωση των κινδύνων. Απαιτείται η θέσπιση και η εφαρμογή αποτελεσματικών προγραμμάτων, πολιτικών και διαδικασιών υγείας και ασφάλειας με σκοπό την προστασία των εργαζομένων και των τρίτων από την επικίνδυνη έκθεση σε σκόνη και αναθυμιάσεις, βάσει των οδηγιών των ειδικών σε θέματα υγείας και ασφάλειας. Ζητήστε τη συμβουλή ειδικών.

▲ ΚΙΝΔΥΝΟΣ Κίνδυνος καυσαερίων

Τα καυσαέρια από τον κινητήρα καύσης του μηχανήματος περιέχουν μονοξειδίο του άνθρακα το οποίο είναι δηλητηριώδες, όπως και χημικές ουσίες οι οποίες είναι γνωστό, στην πολιτεία της Καλιφόρνια και άλλες αρχές, ότι προκαλούν καρκίνο, συγγενείς ανωμαλίες ή άλλες βλάβες του αναπαραγωγικού συστήματος. Η εισπνοή καυσαερίων είναι δυνατόν να προκαλέσει σοβαρό τραυματισμό, νόσο ή θάνατο.

- ▶ Μην εισπνέετε ποτέ καυσαέρια.
- ▶ Διασφαλίστε επαρκή εξαερισμό (απαγωγή αέρα μέσω ανεμιστήρα, εάν απαιτείται).

▲ ΠΡΟΕΙΔΟΠΟΙΗΣΗ Κίνδυνος μπαταρίας

Η μπαταρία περιέχει δηλητηριώδες και διαβρωτικό υδροχλωρικό οξύ και ενδέχεται να εκραγεί, προκαλώντας τραυματισμό.

- ▶ Μην εκθέτετε ποτέ τη μπαταρία σε γυμνές φλόγες, σπινθήρες, ισχυρή θερμότητα ή οτιδήποτε άλλο όταν υπάρχει κίνδυνος έκρηξης.
- ▶ Να αποφεύγετε την επαφή οξέος με το δέρμα, τα ρούχα ή το μηχανήμα.
- ▶ Να φοράτε γυαλιά προστασίας ώστε να αποτραπεί η τυχαία επαφή οξέος με τα μάτια σας, σε περίπτωση που τα μάτια σας έλθουν σε επαφή με οξύ ξεπλύντε τα με νερό για 15 λεπτά τουλάχιστον και αναζητήστε άμεση ιατρική περίθαλψη.
- ▶ Μην βραχυκυκλώνετε ποτέ τους πόλους της μπαταρίας, κατά την τοποθέτηση ή αντικατάσταση της μπαταρίας.

▲ ΠΡΟΕΙΔΟΠΟΙΗΣΗ Εκτοξευόμενα σωματίδια

Τυχόν αστοχία του τεμαχίου εργασίας, των παρελκόμενων ή ακόμη και του ίδιου του εργαλείου ενδέχεται να προκαλέσει εκτίναξη αντικειμένων με μεγάλη ταχύτητα. Στη διάρκεια της λειτουργίας, θραύσματα ή άλλα σωματίδια από το υλικό προς πάκτωση ενδέχεται να εκτιναχθούν με μεγάλη ταχύτητα και να προκαλέσουν τραυματισμό πλήττοντας το χειριστή ή τρίτους. Για να ελαχιστοποιήσετε αυτούς τους κινδύνους:

- ▶ Να χρησιμοποιείτε εγκεκριμένο εξοπλισμό ατομικής προστασίας και κράνος ασφαλείας, όπως και ανθεκτικά σε κρούσεις γυαλιά ασφαλείας με πλευρική προστασία.
- ▶ Να φροντίζετε ώστε κανείς άλλος, εκτός από το εξουσιοδοτημένο προσωπικό, να μην εισέρχεται στην περιοχή εργασίας.
- ▶ Να διατηρείτε το χώρο εργασίας ελεύθερο από αντικείμενα που δεν σχετίζονται με την εργασία σας.

▲ ΠΡΟΕΙΔΟΠΟΙΗΣΗ Κίνδυνος υδραυλικών συστημάτων

Οι υδραυλικοί εύκαμπτοι σωλήνες κατασκευάζονται από ελαστικό και ενδέχεται να αλλοιωθούν με την πάροδο του χρόνου, με αποτέλεσμα να υπάρχει ενδεχόμενος κίνδυνος ρήξης. Αυτό ενδέχεται να προκαλέσει τραυματισμούς.

- ▶ Φροντίστε για την τακτική συντήρηση των υδραυλικών συστημάτων.
- ▶ Σε περίπτωση αμφιβολίας σχετικά με την αντοχή και τη φθορά, αντικαταστήστε τους εύκαμπτους σωλήνες με νέους γνήσιους εύκαμπτους σωλήνες.

▲ ΠΡΟΕΙΔΟΠΟΙΗΣΗ Κίνδυνοι κατωφέρειας

Στη διάρκεια της λειτουργίας, ασφαλίστε το μηχανήμα ώστε να μην υπάρχει ενδεχόμενο πτώσης του εάν τοποθετηθεί σε κεκλιμένο έδαφος. Μια πτώση μπορεί να οδηγήσει σε σοβαρότατα ατυχήματα και σοβαρό τραυματισμό.

- ▶ Να φροντίζετε πάντα ώστε όλο το προσωπικό στην περιοχή εργασίας να βρίσκεται σε σημείο της κατωφέρειας υψηλότερο από εκείνο του μηχανήματος.
- ▶ Όταν το μηχανήμα βρίσκεται σε κατωφέρεια, η κίνηση θα πρέπει να είναι πάντα ευθεία προς τα άνω ή προς τα κάτω.
- ▶ Μην υπερβαίνετε ποτέ τη μέγιστη συνιστώμενη γωνία κατωφέρειας, στη διάρκεια της λειτουργίας του μηχανήματος. Να τηρείτε τις συστάσεις.

▲ ΠΡΟΕΙΔΟΠΟΙΗΣΗ Κίνδυνοι λόγω κίνησης

Κατά τη χρήση του μηχανήματος για την εκτέλεση διαφόρων δραστηριοτήτων που σχετίζονται με την εργασία, ενδέχεται να αισθανθείτε δυσφορία σε χέρια, βραχίονες, ώμους, λαιμό ή άλλα σημεία του σώματος.

- ▶ Πάρτε μια σωστή στάση σώματος διατηρώντας ταυτόχρονα καλή στήριξη με τα πόδια και αποφεύγοντας άβολες και ασταθείς στάσεις του σώματος.
- ▶ Στη διάρκεια παρατεταμένων εργασιών, η αλλαγή στάσης ενδέχεται να διευκολύνει την αντιμετώπιση της δυσφορίας και της κόπωσης.
- ▶ Σε περίπτωση επίμονων ή επανειλημμένων συμπτωμάτων, συμβουλευτείτε ειδικευμένο ιατρό.

▲ ΠΡΟΕΙΔΟΠΟΙΗΣΗ Κίνδυνοι από κραδασμούς

Η κανονική και σωστή χρήση του μηχανήματος εκθέτει το χειριστή σε κραδασμούς. Η τακτική και συχνή έκθεση σε κραδασμούς ενδέχεται να προκαλέσει, να συμβάλει ή να επιδεινώσει τραυματισμούς ή παθήσεις στα δάκτυλα, στα χέρια, στους καρπούς, στους βραχίονες, στους ώμους ή/και στα νεύρα και στην αιμάτωση ή σε άλλα μέρη του σώματος του χειριστή και επίσης να προκαλέσει εξασθένηση ή/και μόνιμες βλάβες ή παθήσεις οι οποίες ενδέχεται να εξελιχθούν σταδιακά σε διάστημα εβδομάδων, μηνών ή ετών. Οι τραυματισμοί ή οι παθήσεις αυτού του είδους ενδέχεται να περιλαμβάνουν βλάβη στο σύστημα κυκλοφορίας του αίματος, βλάβη στο νευρικό σύστημα, βλάβη στις αρθρώσεις και ενδεχομένως βλάβη σε άλλες δομές του σώματος.

Εάν αισθανθείτε μούδιασμα, επίμονη και επαναλαμβανόμενη δυσφορία, αίσθηση καψίματος, δυσκαμψία, έντονες σφύξεις, μυρμηγκιασμα, πόνο, αδεξιότητα, αδυναμία συγκράτησης στα χέρια, παρατηρήσετε λεύκανση του δέρματος ή άλλα συμπτώματα οποιαδήποτε στιγμή, κατά το χειρισμό ή μη του μηχανήματος, διακόψτε τη χρήση του μηχανήματος, ενημερώστε τον εργοδότη σας και αναζητήστε ιατρική συμβουλή. Εάν συνεχίσετε να χρησιμοποιείτε το μηχάνημα μετά την εμφάνιση οποιουδήποτε από αυτά τα συμπτώματα, ενδέχεται να αυξηθεί ο κίνδυνος να γίνουν τα συμπτώματα πιο σοβαρά ή/και μόνιμα.

Να χειρίζεστε και να συντηρείτε το μηχάνημα όπως συνιστάται στις παρούσες οδηγίες, ώστε να αποτραπεί η άσκοπη αύξηση των κραδασμών.

Οι συμβουλές που ακολουθούν ενδέχεται να διευκολύνουν στη μείωση της έκθεσης του χειριστή σε κραδασμούς:

- ▶ Εάν το μηχάνημα διαθέτει λαβές απορρόφησης κραδασμών, κρατήστε τις σε κεντρική θέση, αποφεύγοντας να πιέζετε τις λαβές στα άκρα.
- ▶ Όταν ο κρουστικός μηχανισμός είναι ενεργοποιημένος, το μοναδικό σημείο που θα πρέπει το σώμα σας να έρχεται σε επαφή με το μηχάνημα είναι τα χέρια σας πάνω στη λαβή ή στις λαβές. Να αποφεύγετε οποιαδήποτε άλλη επαφή, π.χ. να στηρίζετε οποιοδήποτε τμήμα του σώματός σας πάνω στο μηχάνημα ή να σκύβετε πάνω από το μηχάνημα προσπαθώντας να αυξήσετε την ασκούμενη δύναμη.
- ▶ Φροντίστε το μηχάνημα να είναι καλοσυντηρημένο και όχι φθαρμένο.
- ▶ Διακόψτε αμέσως την εργασία, εάν το μηχάνημα αρχίσει ξαφνικά να παρουσιάζει ισχυρούς κραδασμούς. Πριν συνεχίσετε την εργασία, εντοπίστε και εξαλείψτε την αιτία των αυξημένων κραδασμών.

- ▶ Να συμμετέχετε στην παρακολούθηση ή τον έλεγχο υγείας, στις ιατρικές εξετάσεις και στα προγράμματα εκπαίδευσης που προσφέρονται από τον εργοδότη σας ή επιβάλλονται από τη νομοθεσία.
- ▶ Όταν εργάζεστε σε συνθήκες ψύχους, να φοράτε ζεστά ρούχα και να διατηρείτε τα χέρια σας ζεστά και στεγνά.

Ανατρέξτε στην ενότητα «Δήλωση εκπομπών θορύβου και κραδασμών» για το μηχάνημα, όπως και τις δηλωμένες τιμές κραδασμών. Αυτές οι πληροφορίες βρίσκονται στο τέλος της ενότητας Οδηγίες ασφάλειας και χειρισμού.

▲ ΠΡΟΕΙΔΟΠΟΙΗΣΗ Κίνδυνος παγίδευσης

Υπάρχει κίνδυνος παγίδευσης και έλξης τυχόν αντικειμένων που κρέμονται από το λαιμό, μαλιών, γαντιών και ειδών ρουχισμού από τα περιστρεφόμενα μέρη ενός μηχανήματος. Ενδέχεται να προκληθεί πνιγμός, γδάρισμα του δέρματος του κρανίου, αμυχές ή θάνατος. Για να ελαχιστοποιήσετε τον κίνδυνο:

- ▶ Μην πιάνετε και μην αγγίζετε ποτέ ένα περιστρεφόμενο μέρος του μηχανήματος.
- ▶ Να αποφεύγετε να φοράτε ρουχισμό, αντικείμενα που κρέμονται στο λαιμό ή γάντια, τα οποία ενδέχεται να πιαστούν.
- ▶ Να φροντίζετε ώστε τα μακριά μαλλιά να είναι καλυμμένα με δίχτυ μαλιών.

▲ ΚΙΝΔΥΝΟΣ Κίνδυνος λόγω ηλεκτρικού ρεύματος

Το μηχάνημα δεν είναι ηλεκτρικά μονωμένο. Εάν το μηχάνημα έλθει σε επαφή με ηλεκτρικό ρεύμα, ενδέχεται να προκληθεί σοβαρός τραυματισμός ή θάνατος.

- ▶ Μη χρησιμοποιείτε ποτέ το μηχάνημα κοντά σε ηλεκτρικά καλώδια ή άλλη πηγή ηλεκτρισμού.
- ▶ Βεβαιωθείτε ότι δεν υπάρχουν κρυφά καλώδια ή άλλες πηγές ηλεκτρισμού στο χώρο εργασίας.

▲ ΠΡΟΕΙΔΟΠΟΙΗΣΗ Κίνδυνος από κρυμμένα αντικείμενα

Κατά τις εργασίες διάτρησης, τα κρυμμένα καλώδια και οι σωλήνες αποτελούν κίνδυνο σοβαρού τραυματισμού.

- ▶ Πριν χρησιμοποιήσετε το μηχάνημα, ελέγξτε την υφή του υλικού.
- ▶ Να προσέχετε για κρυμμένα καλώδια και σωληνώσεις π.χ. γραμμές ηλεκτρικού ρεύματος, τηλεφώνου, νερού, φυσικού αερίου και αποχέτευσης.
- ▶ Εάν το μηχάνημα φαίνεται να έχει κτυπήσει σε κρυμμένο αντικείμενο, διακόψτε τη λειτουργία του μηχανήματος αμέσως.

- ▶ Βεβαιωθείτε ότι δεν υπάρχει κίνδυνος πριν συνεχίσετε.

▲ ΠΡΟΕΙΔΟΠΟΙΗΣΗ Τυχαία εκκίνηση

Η ακούσια εκκίνηση του μηχανήματος ενδέχεται να προκαλέσει τραυματισμό.

- ▶ Να κρατάτε τα χέρια σας μακριά από τη διάταξη εκκίνησης/διακοπής της λειτουργίας, έως ότου είστε έτοιμοι να θέσετε το μηχάνημα σε λειτουργία.
- ▶ Μάθετε πώς τίθεται το μηχάνημα εκτός λειτουργίας σε περίπτωση έκτακτης ανάγκης.

▲ ΠΡΟΕΙΔΟΠΟΙΗΣΗ Κίνδυνος από θορύβους

Τα υψηλά επίπεδα θορύβου είναι δυνατόν να προκαλέσουν μόνιμη απώλεια ακοής και άλλα προβλήματα όπως tinnitus (κουδούνισμα, βόμβο, σφύριγμα ή βούισμα στα αυτιά). Προς ελαχιστοποίηση των κινδύνων και πρόληψη της άσκοπης αύξησης των επιπέδων θορύβου, απαιτείται:

- ▶ Αξιολόγηση των συγκεκριμένων κινδύνων και εφαρμογή κατάλληλων μηχανισμών ελέγχου.
- ▶ Χειρισμός και συντήρηση του μηχανήματος, όπως συνιστάται στις παρούσες οδηγίες.
- ▶ Έλεγχος εάν ο σιγαστήρας βρίσκεται στη θέση του και είναι σε καλή κατάσταση λειτουργίας, εάν το μηχάνημα διαθέτει σιγαστήρα.
- ▶ Χρήση προστατευτικών ακοής, πάντα.

Μεταφορά, προφυλάξεις

▲ ΠΡΟΕΙΔΟΠΟΙΗΣΗ Κίνδυνος φόρτωσης και εκφόρτωσης

Κατά την ανύψωση του μηχανήματος με γερανό ή παρόμοια συσκευή, ενδέχεται να προκληθεί τραυματισμός.

- ▶ Χρησιμοποιήστε τα υποδεικνυόμενα σημεία ανύψωσης.
- ▶ Βεβαιωθείτε ότι όλες οι συσκευές ανύψωσης έχουν τις κατάλληλες διαστάσεις για το βάρος του μηχανήματος.
- ▶ Μην στέκεστε ποτέ κάτω από το μηχάνημα ή στην εγγύς περιοχή.

Συντήρηση, προφυλάξεις

▲ ΠΡΟΕΙΔΟΠΟΙΗΣΗ Τροποποίηση μηχανήματος

Οποιαδήποτε τροποποίηση του μηχανήματος ενδέχεται να προκαλέσει τραυματισμό σε εσάς ή τρίτους.

- ▶ Μην τροποποιήσετε ποτέ το μηχάνημα. Τα τροποποιημένα μηχανήματα δεν καλύπτονται από εγγύηση ή ευθύνη για το προϊόν.
- ▶ Να χρησιμοποιείτε πάντα μόνο γνήσια ανταλλακτικά και παρελκόμενα εγκεκριμένα από την Atlas Copco.
- ▶ Να αντικαθιστάτε αμέσως τα εξαρτήματα που έχουν υποστεί ζημία.
- ▶ Να αντικαθιστάτε εγκαίρως τα εξαρτήματα τα οποία παρουσιάζουν ίχνη φθοράς.

▲ ΠΡΟΕΙΔΟΠΟΙΗΣΗ Κίνδυνος καυτού λαδιού

Κατά την αλλαγή του λαδιού, του φίλτρου λαδιού ή του υδραυλικού υγρού, σε ένα καυτό μηχάνημα, υπάρχει κίνδυνος πρόκλησης εγκαυμάτων.

- ▶ Περιμένετε έως ότου ψυχθεί το μηχάνημα πριν αλλάξετε το λάδι.

▲ ΠΡΟΣΟΧΗ Υψηλή θερμοκρασία

Το μπροστινό κάλυμμα του μηχανήματος, ο σωλήνας καυσαερίων και το υδραυλικό σύστημα είναι καυτά στη διάρκεια της λειτουργίας. Εάν τα αγγίξετε, ενδέχεται να προκληθούν εγκαύματα.

- ▶ Μην αγγίζετε ποτέ ένα καυτό μπροστινό κάλυμμα.
- ▶ Μην αγγίζετε ποτέ τον καυτό σωλήνα καυσαερίων.
- ▶ Μην αγγίζετε ποτέ το υδραυλικό σύστημα.
- ▶ Περιμένετε έως ότου ψυχθεί το μπροστινό κάλυμμα, ο σωλήνας καυσαερίων και το κάτω μέρος του μηχανήματος, πριν από τη διενέργεια οποιασδήποτε εργασίας συντήρησης.

ΕΙΔΟΠΟΙΗΣΗ Οποιαδήποτε χρήση φορτιστή ταχείας φόρτισης για να φορτίσετε τη μπαταρία ενδέχεται να μειώσει τη διάρκεια ζωής της μπαταρίας.

Φύλαξη, προφυλάξεις

- ◆ Να φυλάσσετε το μηχάνημα σε ασφαλή χώρο, κλειδωμένο και απρόσιτο στα παιδιά.

Επισκόπηση

Για να μειώσετε τον κίνδυνο πρόκλησης σοβαρού ή θανατηφόρου τραυματισμού στον εαυτό σας ή σε άλλους, διαβάστε την ενότητα «Οδηγίες ασφάλειας» (βρίσκεται στις προηγούμενες σελίδες του παρόντος εγχειριδίου) πριν χρησιμοποιήσετε το μηχάνημα.

Σχεδιασμός και λειτουργία

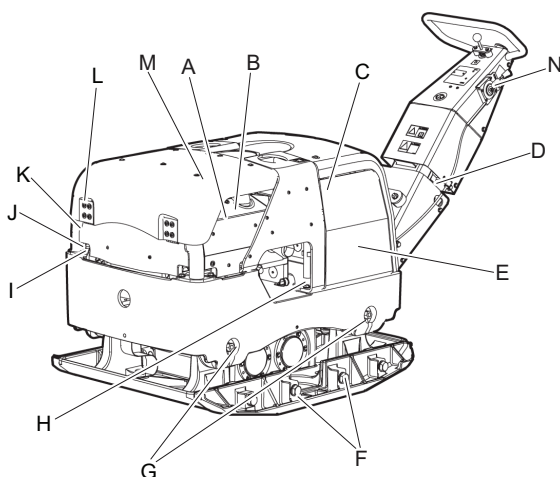
Οι πλάκες LH κίνησης πρόσω και όπισθεν έχουν σχεδιαστεί για πάκτωση υλικών επιχωμάτωσης. Οι συμπιεστές πλάκων τύπου LH μπορούν να χρησιμοποιηθούν στις περισσότερες εφαρμογές στην κατηγορία τους, γύρω από θεμελιώσεις σκυροδέματος και δομικές μονάδες, δάπεδα και άλλες θεμελιώσεις όπως και για την επιχωμάτωση ορυγμάτων. Δεν επιτρέπεται καμία άλλη χρήση.

Οι συμπιεστές τύπου LH πρέπει να χρησιμοποιούνται μόνο σε καλώς αεριζόμενους χώρους, όπως και στην περίπτωση όλων των μηχανημάτων με κινητήρες εσωτερικής καύσης.

Οι συμπιεστές τύπου LH δεν πρέπει να ρυμουλκούνται πίσω από οχήματα.

Μην χειρίζεστε το μηχάνημα σε κατωφέρειες με μεγαλύτερη κλίση από αυτήν που υποδεικνύεται στο παρόν εγχειρίδιο.

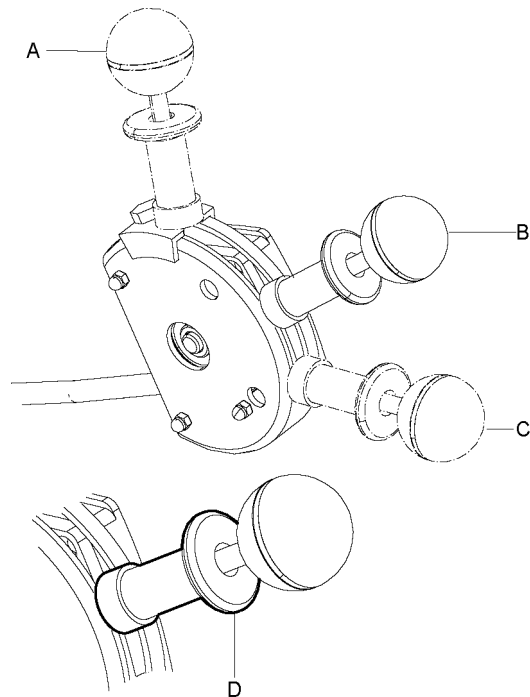
Κύρια μέρη



- A. Ρεζερβουάρ καυσίμου
- B. Φίλτρο καυσίμου
- C. Φίλτρο υδραυλικού λαδιού
- D. Μπαταρία
- E. Ρεζερβουάρ υδραυλικού λαδιού
- F. Έκκεντρο στοιχείο

- G. Αποσβεστήρες κραδασμών
- H. Τάπα αποστράγγισης λαδιού
- I. Φίλτρο λαδιού κινητήρα
- J. Ράβδος ένδειξης στάθμης λαδιού
- K. Εύκαμπτος σωλήνας αποστράγγισης
- L. Φίλτρο αέρα
- M. Κυκλώνας
- N. Χειριστήριο γκαζιού

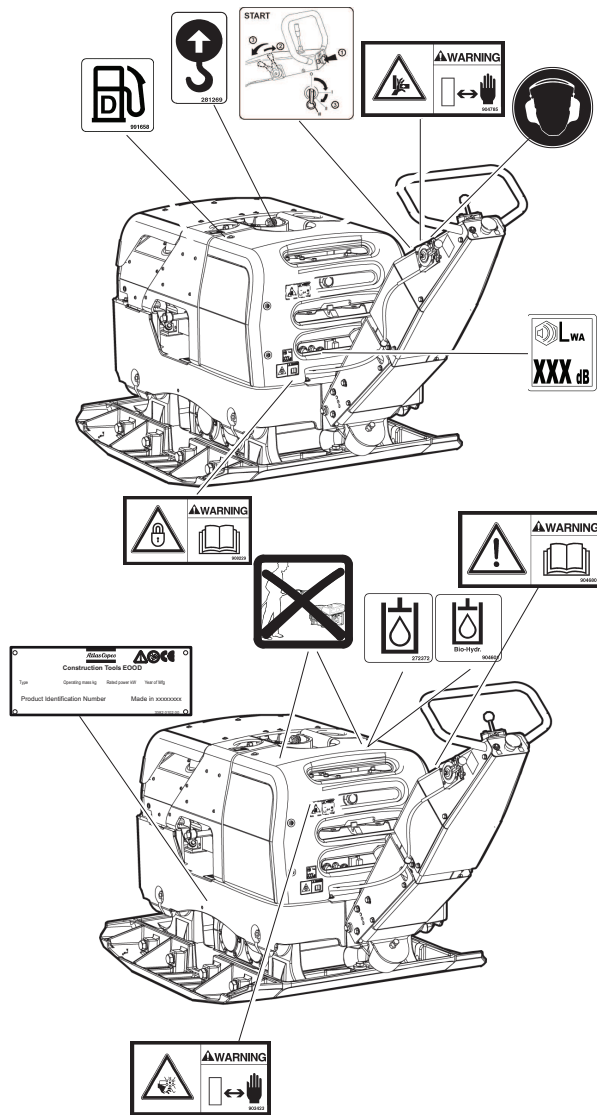
Χειριστήριο γκαζιού τύπου EPA (US Environmental Protection Agency - Οργανισμός Προστασίας Περιβάλλοντος Η.Π.Α.) με τρεις σταθερές θέσεις.



- A. Θέση λειτουργίας εργασίας
- B. Θέση ταχύτητας εκκίνησης/λειτουργίας ρελαντί
- C. Θέση διακοπής
- D. Κλειδωμα θέσης

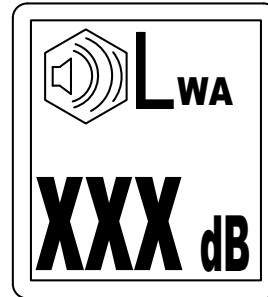
ΕΤΙΚΕΤΕΣ

Στο μηχάνημα υπάρχουν ετικέτες που περιέχουν σημαντικές πληροφορίες σχετικά με την προσωπική ασφάλεια και τη συντήρηση του μηχανήματος. Οι ετικέτες απαιτείται να βρίσκονται σε καλή κατάσταση, ώστε να διευκολύνεται η ανάγνωσή τους. Μπορείτε να παραγγείλετε ετικέτες από τον κατάλογο ανταλλακτικών εξαρτημάτων.



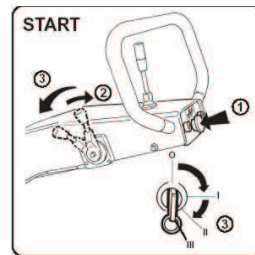
D. Το σύμβολο CE σημαίνει ότι το μηχάνημα είναι εγκεκριμένο από την ΕΕ. Για περισσότερες πληροφορίες, δείτε τη δήλωση συμμόρφωσης CE που συνοδεύει το μηχάνημα.

Ετικέτα στάθμης θορύβου

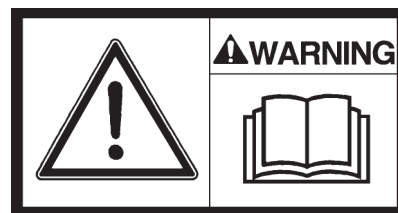


Η ετικέτα υποδεικνύει την εγγυημένη στάθμη θορύβου σύμφωνα με την κατευθυντήρια οδηγία της Ευρωπαϊκής Κοινότητας 2000/14/ΕΚ. Για την ακριβή στάθμη θορύβου, ανατρέξτε στην ενότητα «Τεχνικά στοιχεία».

Ετικέτα εκκίνησης

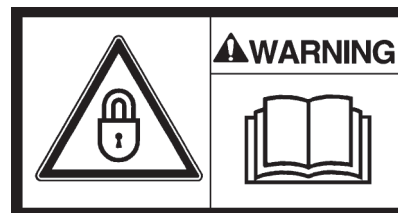


Ετικέτα ασφαλείας



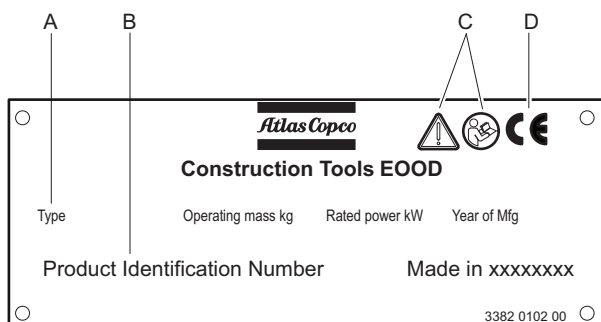
Εγχειρίδιο οδηγιών. Ο χειριστής πρέπει να διαβάσει τις οδηγίες ασφαλείας, λειτουργίας και συντήρησης πριν από το χειρισμό του μηχανήματος.

Ετικέτα ασφαλείας



Κατά τη μεταφορά, η λαβή πρέπει να είναι ασφαλισμένη.

Πινακίδα δεδομένων



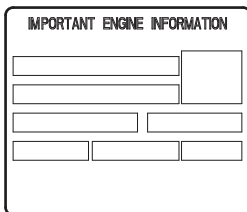
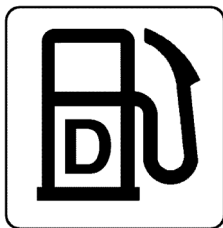
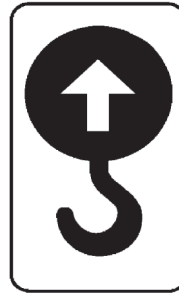
- A. Τύπος μηχανήματος
- B. Αριθμός αναγνώρισης προϊόντος
- C. Το προειδοποιητικό σύμβολο μαζί με το σύμβολο του βιβλίου σημαίνουν ότι ο χειριστής πρέπει να διαβάσει τις Οδηγίες ασφαλείας και χειρισμού πριν χρησιμοποιήσει το μηχάνημα για πρώτη φορά.

Ετικέτα ασφάλειας

Περιστρεφόμενα εξαρτήματα κινητήρα. Κρατήστε τα χέρια σας σε ασφαλή απόσταση μακριά από τη ζώνη κινδύνου.

Ετικέτα ασφάλειας

Ζώνη σύνθλιψης. Κρατήστε τα χέρια σας σε ασφαλή απόσταση μακριά από τη ζώνη κινδύνου.

Ετικέτα πληροφοριών κινητήρα**Ντίζελ****Ετικέτα υδραυλικού λαδιού****Βιολογικό υδραυλικό υγρό****Ετικέτα σημείου ανύψωσης****Ετικέτα ασφάλειας****Ετικέτα χρήσης προστασίας ακοής**

Μεταφορά

Ανύψωση μηχανήματος

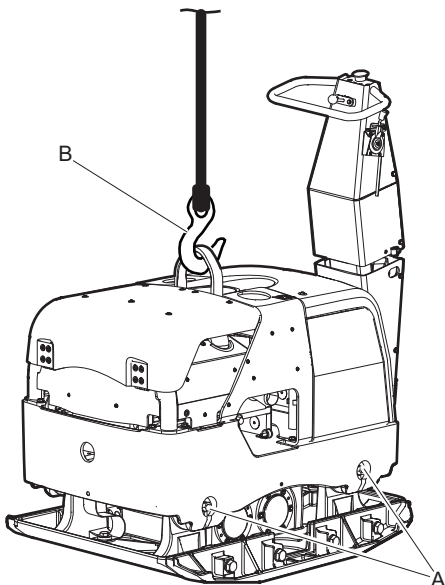
▲ ΠΡΟΕΙΔΟΠΟΙΗΣΗ Κίνδυνος ανύψωσης

Μην ανυψώνετε ποτέ το μηχάνημα, χωρίς να βεβαιωθείτε ότι είναι ανέπαφο. Ένα μηχάνημα που έχει υποστεί ζημία ενδέχεται να διαλυθεί, προκαλώντας σοβαρό τραυματισμό.

- ▶ Βεβαιωθείτε ότι ολόκληρος ο εξοπλισμός έχει τις κατάλληλες διαστάσεις σύμφωνα με τους ισχύοντες κανονισμούς.
- ▶ Μην ρυμουλκήσετε ποτέ το μηχάνημα.
- ▶ Μην περπατάτε ποτέ ούτε να στέκεστε κάτω από ένα υπερυψωμένο μηχάνημα.
- ▶ Να ανυψώνετε το μηχάνημα χρησιμοποιώντας μόνον το γάντζο στο πλαίσιο.
- ▶ Βεβαιωθείτε ότι οι αποσβεστήρες κραδασμών και το πλαίσιο προστασίας έχουν προσαρμοστεί σωστά και δεν έχουν υποστεί ζημία.
- ▶ Βεβαιωθείτε ότι οι ιμάντες ασφαλείας δεν έχουν υποστεί ζημία, αντικαταστήστε εάν απαιτείται.
- ▶ Ελέγξτε την πινακίδα προδιαγραφών του μηχανήματος για πληροφορίες σχετικά με το βάρος.

Ανύψωση μηχανήματος

- ◆ Πριν από την ανύψωση, βεβαιωθείτε ότι οι αποσβεστήρες κραδασμών (A) και το πλαίσιο προστασίας (B) έχουν προσαρμοστεί σωστά και δεν έχουν υποστεί ζημία.
- ◆ Για την ανύψωση του μηχανήματος, να χρησιμοποιείτε μόνο το σημείο ανύψωσης (B) του πλαισίου προστασίας.



Ασφαλής μεταφορά

▲ ΠΡΟΕΙΔΟΠΟΙΗΣΗ Κίνδυνος μεταφοράς

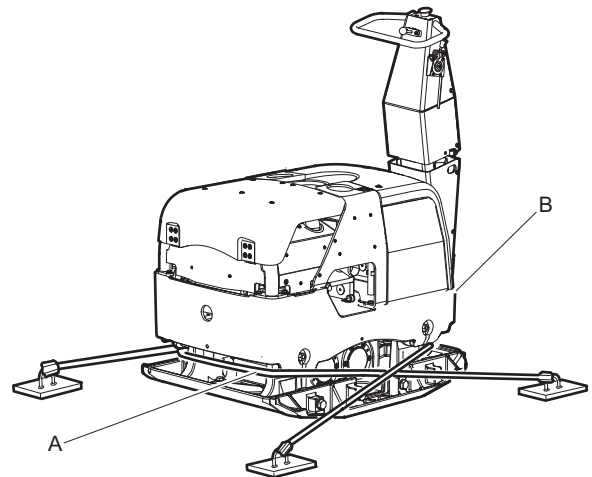
Κατά τη μεταφορά, να ασφαλίσετε πάντα το μηχάνημα χρησιμοποιώντας ιμάντες, διαφορετικά ενδέχεται να προκληθεί τραυματισμός.

- ▶ Τοποθετήστε τους ιμάντες πρόσδεσης σε σχήμα U γύρω από την κάτω πλάκα και ασφαλίστε το μπροστινό και το πίσω μέρος.
- ▶ Ασφαλίστε τη λαβή

Ασφαλής μεταφορά

Ασφαλίστε το μηχάνημα σε κάθε μεταφορά.

- ◆ Τοποθετήστε τους ιμάντες πρόσδεσης (A) σε σχήμα U γύρω από την κάτω πλάκα και ασφαλίστε το μπροστινό και το πίσω μέρος.
- ◆ Ασφαλίστε τη λαβή (B).



Εγκατάσταση

Καύσιμο

Πλήρωση

▲ ΠΡΟΕΙΔΟΠΟΙΗΣΗ Κίνδυνος από καύσιμο

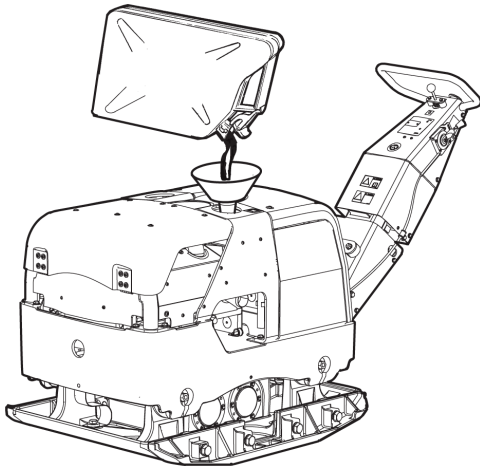
Το καύσιμο είναι εξαιρετικά εύφλεκτο και οι αναθυμιάσεις του καυσίμου είναι δυνατόν να προκαλέσουν έκρηξη σε περίπτωση ανάφλεξης, προκαλώντας σοβαρό τραυματισμό ή θάνατο.

- ▶ Να προστατεύετε το δέρμα σας από την επαφή με το καύσιμο.
- ▶ Μην αφαιρείτε ποτέ την τάπα πλήρωσης και μην πληρώνετε το ρεζερβουάρ καυσίμου όταν το μηχάνημα είναι καυτό.
- ▶ Μην καπνίζετε ποτέ κατά την πλήρωση της δεξαμενής καυσίμου ή όταν χειρίζεστε ή συντηρείτε το μηχάνημα.

- ▶ Να προσέχετε να μη χύνεται το καύσιμο και να σκουπίζετε το καύσιμο εάν χυθεί πάνω στο μηχάνημα.

Διαδικασία πλήρωσης

1. Διακόψτε τη λειτουργία του κινητήρα και αφήστε τον να κρυώσει πριν από την πλήρωση του ρεζερβουάρ.
2. Αφαιρέστε την τάπα πλήρωσης αργά για εκτόνωση τυχόν πίεσης.
3. Πληρώστε το ρεζερβουάρ καυσίμου έως το κάτω άκρο του σωλήνα πλήρωσης.



4. Ποτέ μη γεμίσετε υπερβολικά το ρεζερβουάρ. Λόγω της κίνησης του καυσίμου μέσα στο ρεζερβουάρ, μπορεί να υπάρξει καύσιμο σε επίπεδο υψηλότερο από το καπάκι του ρεζερβουάρ, με αποτέλεσμα την πιθανότητα να χυθεί καύσιμο αν ανοίξετε το καπάκι του ρεζερβουάρ. Αυτό μπορείτε να το αποφύγετε μόνο αν ανοίξετε το καπάκι του ρεζερβουάρ έχοντας το μηχάνημα υπό κλίση ώστε το καπάκι να είναι στο υψηλότερο σημείο του ρεζερβουάρ καυσίμου.

Χειρισμός

▲ ΠΡΟΕΙΔΟΠΟΙΗΣΗ Κίνδυνος λειτουργίας κινητήρα.

Οι κραδασμοί ενός κινητήρα ενδέχεται να προκαλέσουν μεταβολές στη σύνθεση του υλικού, με αποτέλεσμα την μετακίνηση του μηχανήματος και την πρόκληση τραυματισμών.

- ▶ Μην αφήνετε ποτέ το μηχάνημα με τον κινητήρα σε λειτουργία.
- ▶ Βεβαιωθείτε ότι ο χειρισμός του μηχανήματος επιτρέπεται σε εξουσιοδοτημένο προσωπικό μόνο.

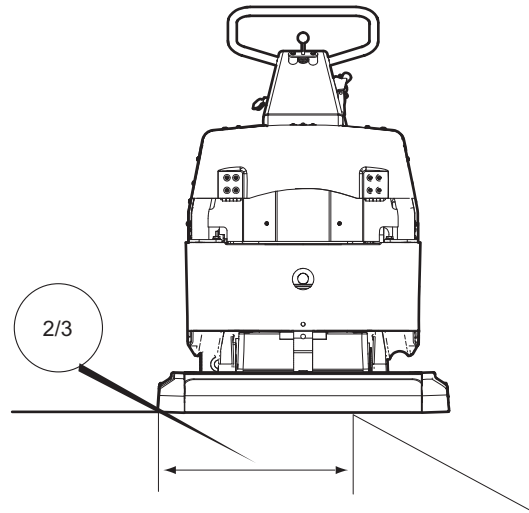
ΕΙΔΟΠΟΙΗΣΗ Κατά το χειρισμό του μηχανήματος, ακολουθήστε τις οδηγίες στο εγχειρίδιο. Μην κάθεστε και μην στέκεστε ποτέ πάνω στο μηχάνημα κατά τη λειτουργία.

Λειτουργία κοντά σε άκρα

▲ ΠΡΟΕΙΔΟΠΟΙΗΣΗ Κίνδυνος ανατροπής

Κατά τη λειτουργία κατά μήκος άκρων, τα $\frac{2}{3}$ τουλάχιστον του μηχανήματος πρέπει να βρίσκονται πάνω σε επιφάνεια με πλήρη φέρουσα αντοχή, διαφορετικά υπάρχει κίνδυνος ανατροπής του μηχανήματος.

- ▶ Διακόψτε τη λειτουργία του μηχανήματος, ανασηκώστε και επαναφέρετέ το πίσω σε επιφάνεια με πλήρη φέρουσα αντοχή.



Λειτουργία σε κατωφέρειες

▲ ΠΡΟΕΙΔΟΠΟΙΗΣΗ Κίνδυνοι κατωφέρειας

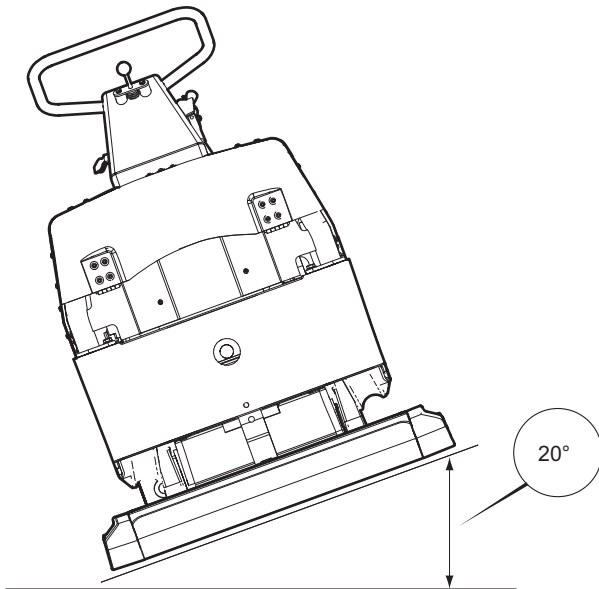
Στη διάρκεια της λειτουργίας, ασφαλίστε το μηχάνημα ώστε να μην υπάρχει ενδεχόμενο πτώσης του εάν τοποθετηθεί σε κεκλιμένο έδαφος. Μια πτώση μπορεί να οδηγήσει σε σοβαρότατα ατυχήματα και σοβαρό τραυματισμό.

- ▶ Να φροντίζετε πάντα ώστε όλο το προσωπικό στην περιοχή εργασίας να βρίσκεται σε σημείο της κατωφέρειας υψηλότερο από εκείνο του μηχανήματος.
- ▶ Όταν το μηχάνημα βρίσκεται σε κατωφέρεια, η κίνηση θα πρέπει να είναι πάντα ευθεία προς τα άνω ή προς τα κάτω.
- ▶ Μην υπερβαίνετε ποτέ τη μέγιστη συνιστώμενη γωνία κατωφέρειας, στη διάρκεια της λειτουργίας του μηχανήματος. Να τηρείτε τις συστάσεις.

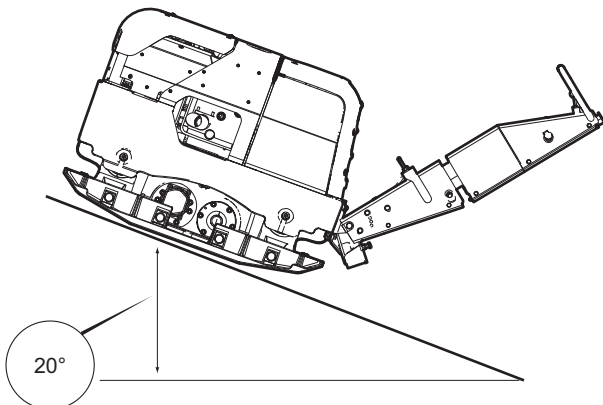
ΕΙΔΟΠΟΙΗΣΗ Να θυμάστε ότι το ασταθές έδαφος, η ενεργοποιημένη λειτουργία κραδασμών και η ταχύτητα οδήγησης μπορούν όλα να προκαλέσουν ανατροπή του μηχανήματος ακόμη και σε κατωφέρεια μικρότερης κλίσης από αυτήν που καθορίζεται στο παρόν.

Λειτουργία σε κατωφέρειες

- ◆ Βεβαιωθείτε ότι η περιοχή εργασίας είναι ασφαλής. Τυχόν υγρό και χαλαρό έδαφος μειώνει τη δυνατότητα διενέργειας ελιγμών, ιδιαίτερα σε έδαφος με κλίση. Να δίνετε πάντα εξαιρετική προσοχή σε κεκλιμένο και ανώμαλο έδαφος.
- ◆ Μην εργάζεστε ποτέ σε κατωφέρειες που υπερβαίνουν τις δυνατότητες του μηχανήματος. Η μέγιστη επιτρεπόμενη κλίση του μηχανήματος κατά τη λειτουργία είναι 20° (ανάλογα με την κατάσταση του εδάφους).



- ◆ Η γωνία κλίσης μετράται σε σκληρή οριζόντια επιφάνεια όταν το μηχάνημα είναι ακινητοποιημένο. Με τη λειτουργία κραδασμών απενεργοποιημένη και όλα τα ρεζερβουάρ πλήρη.



Εκκίνηση και διακοπή

▲ ΠΡΟΕΙΔΟΠΟΙΗΣΗ Κίνδυνος λόγω ξαφνικής μετατόπισης του μηχανήματος

Στη διάρκεια της διαδικασίας εκκίνησης, όταν συνδέεται το υδραυλικό σύστημα, το μηχάνημα ενδέχεται να κινηθεί σε οποιαδήποτε κατεύθυνση. Σε περίπτωση κίνησης του μηχανήματος, η κίνηση ενδέχεται να είναι ξαφνική και να προκαλέσει τραυματισμούς.

- ▶ Να κρατάτε τα πόδια σας μακριά από το μηχάνημα.
- ▶ Η προσοχή σας και το βλέμμα σας πρέπει να είναι στραμμένα σ' αυτό που κάνετε.

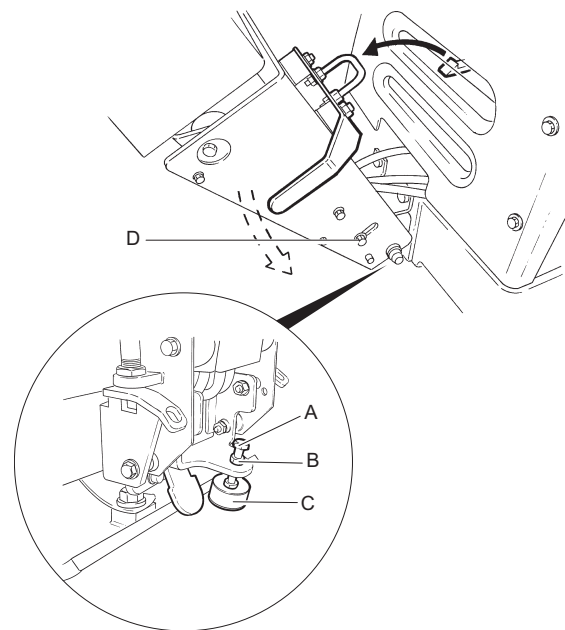
ΕΙΔΟΠΟΙΗΣΗ Στη διάρκεια της λειτουργίας ενδέχεται να παρουσιαστούν διαρροές λαδιού και χαλαρότητα των κοχλιωμένων συνδέσμων, πράγμα το οποίο ενδέχεται να προκαλέσει βλάβη στον κινητήρα.

ΕΙΔΟΠΟΙΗΣΗ Οποιαδήποτε χρήση αερίου εκκίνησης ενδέχεται να προκαλέσει μείωση της ζωής του κινητήρα. Μην χρησιμοποιείτε ποτέ αέριο εκκίνησης.

Ρύθμιση ύψους λαβής

Για να ρυθμίσετε το ύψος της λαβής:

- ◆ Ξεβιδώστε τη βίδα (A) και ξεσφίξτε το παξιμάδι (B) για τον αποσβεστήρα κραδασμών (C).



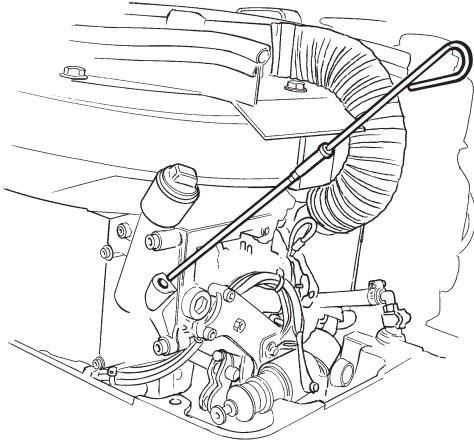
- ◆ Για να ρυθμίσετε το ύψος της λαβής, ξεσφίξτε τις δύο βίδες (D), οι οποίες βρίσκονται εκατέρωθεν της λαβής.
- ◆ Ρυθμίστε το ύψος της λαβής.
- ◆ Σφίξτε εκ νέου τις βίδες (D).

- ♦ Ρυθμίστε εκ νέου τον αποσβεστήρα κραδασμών με τη βίδα (A).
- ♦ Σφίξτε εκ νέου το παξιμάδι (B).

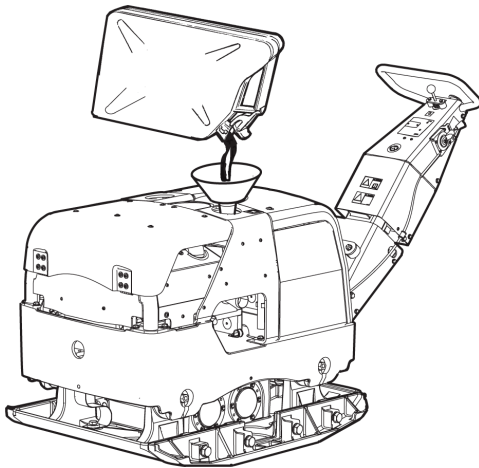
Πριν από την εκκίνηση, Hatz

Ακολουθήστε τις γενικές προφυλάξεις ασφαλείας που παρέχονται με το μηχάνημα κατά την παράδοση. Σας συνιστούμε να μελετήσετε το εγχειρίδιο του κινητήρα, που παρέχεται με το μηχάνημα. Βεβαιωθείτε ότι έχουν διενεργηθεί οι διαδικασίες συντήρησης.

1. Ελέγξτε τη στάθμη λαδιού του κινητήρα.



2. Πληρώστε το ρεζερβουάρ καυσίμου με καύσιμο.



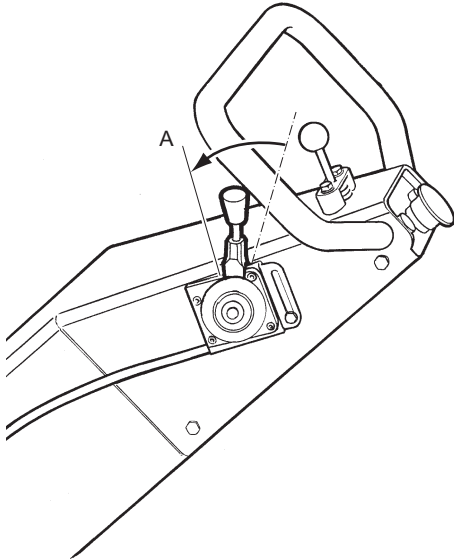
3. Βεβαιωθείτε ότι όλα τα χειριστήρια λειτουργούν κανονικά.
4. Βεβαιωθείτε ότι δεν υπάρχει διαρροή λαδιού και ότι όλοι οι κοχλιωτοί σύνδεσμοι είναι σφιγμένοι.
5. Μόλις θέσετε τον κινητήρα σε λειτουργία, αφήστε το χειριστήριο γκαζιού στη θέση ρελαντί για μερικά λεπτά ώστε να προθερμανθεί ο κινητήρας χωρίς φορτίο.

Εκκίνηση κινητήρα, Hatz, ηλεκτροκίνητη εκκίνηση

1. Μετακινήστε τη λαβή του χειριστηρίου γκαζιού στη θέση λειτουργίας ρελαντί.

Για χειριστήριο γκαζιού άλλου τύπου εκτός από EPA:

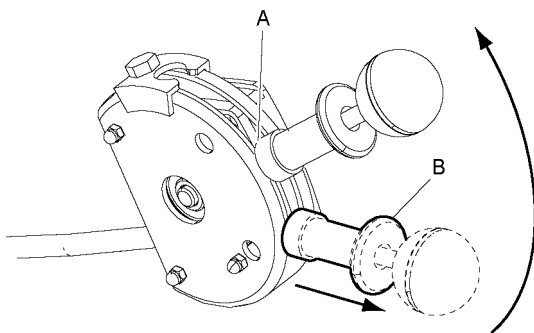
Μετακινήστε τη λαβή του χειριστηρίου γκαζιού στη μεσαία θέση λειτουργίας, θέση (A).



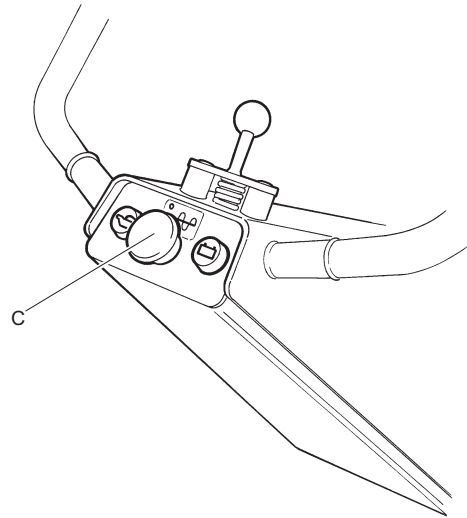
Για χειριστήριο γκαζιού τύπου EPA:

Τραβήξτε επάνω το στοπ (B) για να ελευθερώσετε τη λαβή του χειριστηρίου γκαζιού. Μετακινήστε τη λαβή του χειριστηρίου γκαζιού στη μεσαία θέση λειτουργίας, θέση (A).

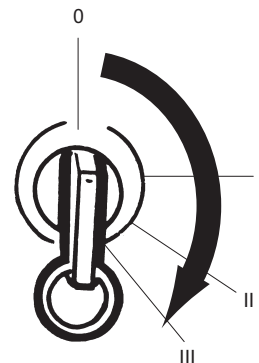
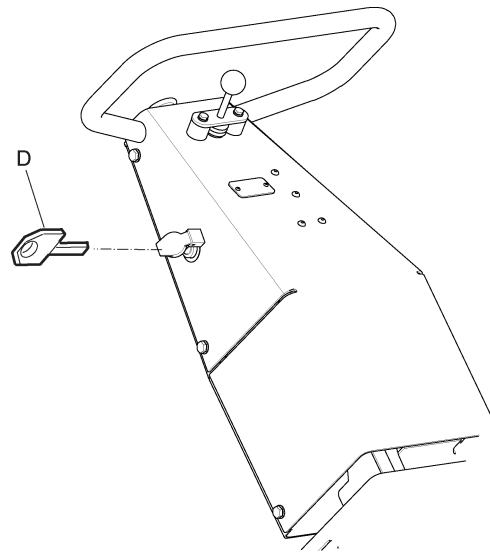
ΕΙΔΟΠΟΙΗΣΗ Το χειριστήριο γκαζιού τύπου EPA έχει τρεις σταθερές θέσεις. Βεβαιωθείτε ότι η λαβή του χειριστηρίου γκαζιού βρίσκεται σε μία από τις σταθερές θέσεις.



2. Βεβαιωθείτε ότι το κουμπί διακοπής έκτακτης ανάγκης (C) έχει ελευθερωθεί.



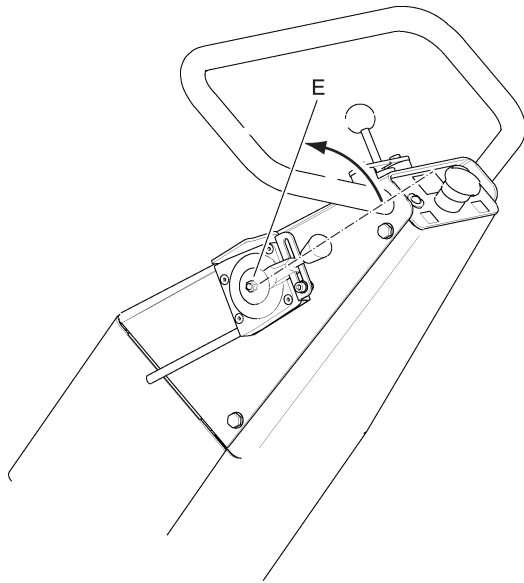
3. Εισάγετε το κλειδί ανάφλεξης.
4. Γυρίστε το κλειδί ανάφλεξης (D) στη θέση ανάφλεξης I. Οι λυχνίες ελέγχου για τη φόρτιση και την πίεση λαδιού ανάβουν.



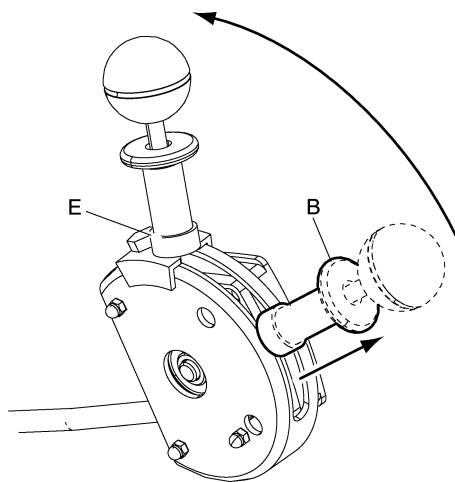
5. Γυρίστε το κλειδί ανάφλεξης (D) στη θέση II και στη συνέχεια στη θέση III.

6. Ελευθερώστε το κλειδί ανάφλεξης, μόλις ο κινητήρας τεθεί σε λειτουργία. (Εάν ο κινητήρας δεν τεθεί σε λειτουργία εντός 10 δευτερολέπτων, περιμένετε μερικά δευτερόλεπτα πριν δοκιμάσετε εκ νέου.)
7. Αφήστε τον κινητήρα σε λειτουργία ρελαντί για μερικά λεπτά.
8. Αυξήστε τις στροφές για πλήρη ισχύ, μετακινώντας το χειριστήριο γκαζιού στη θέση (E).

Για χειριστήριο γκαζιού άλλου τύπου εκτός από EPA:



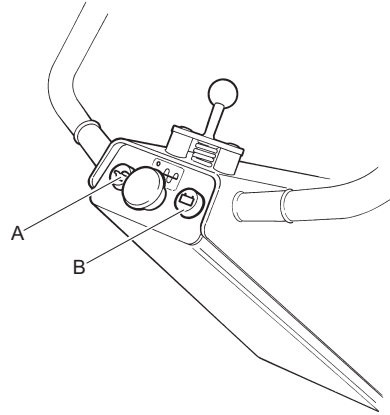
Για χειριστήριο γκαζιού τύπου EPA:



Λυχνίες ελέγχου

Υπάρχουν δύο λυχνίες ελέγχου:

1. Λυχνία πίεσης λαδιού (A), ανάβει όταν η πίεση λαδιού είναι χαμηλή.
2. Λυχνία φόρτισης (B), ανάβει όταν παρουσιαστούν προβλήματα φόρτισης.

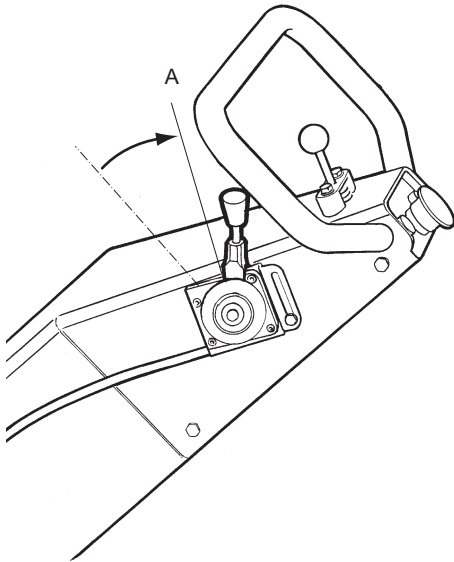


Διακοπή λειτουργίας κινητήρα, ηλεκτροκίνητη εκκίνηση Hatz

1. Μετακινήστε το χειριστήριο γκαζιού στη θέση λειτουργίας ρελαντί.

Για χειριστήριο γκαζιού άλλου τύπου εκτός από EPA:

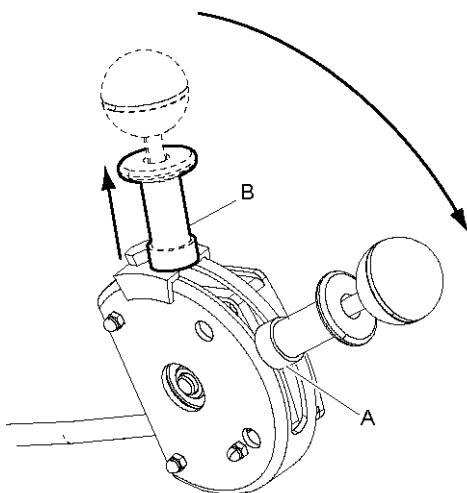
Μετακινήστε τη λαβή του χειριστηρίου γκαζιού στη μεσαία θέση λειτουργίας, θέση (A).



Για χειριστήριο γκαζιού τύπου EPA:

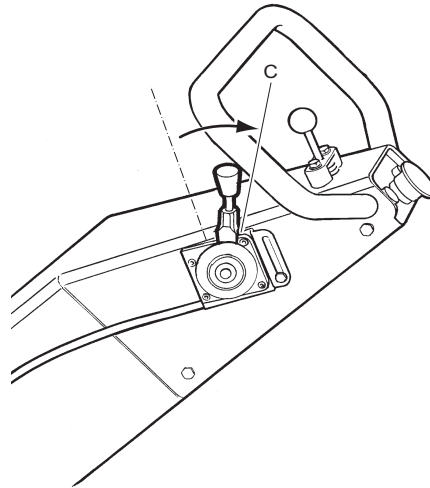
Τραβήξτε επάνω το στοπ (B) για να ελευθερώσετε τη λαβή του χειριστηρίου γκαζιού. Μετακινήστε τη λαβή του χειριστηρίου γκαζιού στη μεσαία θέση λειτουργίας, θέση (A).

ΕΙΔΟΠΟΙΗΣΗ Το χειριστήριο γκαζιού τύπου EPA έχει τρεις σταθερές θέσεις. Βεβαιωθείτε ότι η λαβή του χειριστηρίου γκαζιού βρίσκεται σε μία από τις σταθερές θέσεις.

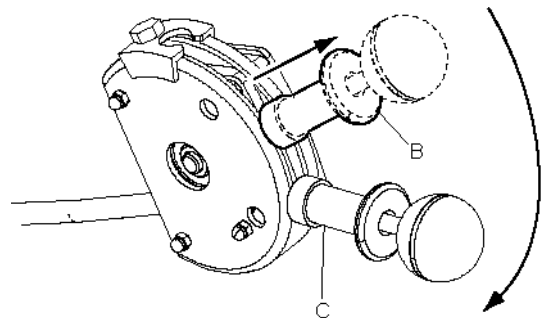


2. Αφήστε τον κινητήρα σε λειτουργία ρελαντί για μερικά λεπτά.
3. Μετακινήστε το χειριστήριο γκαζιού στη θέση διακοπής (C).

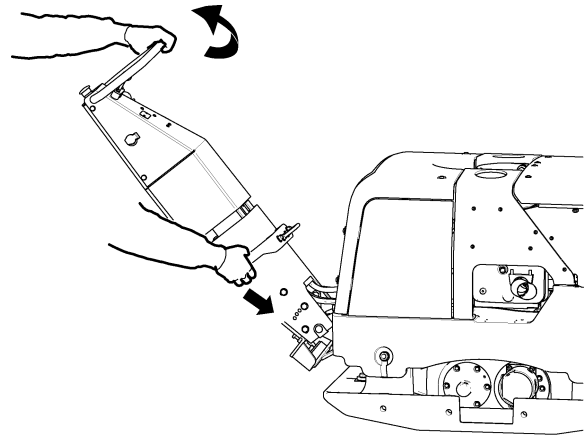
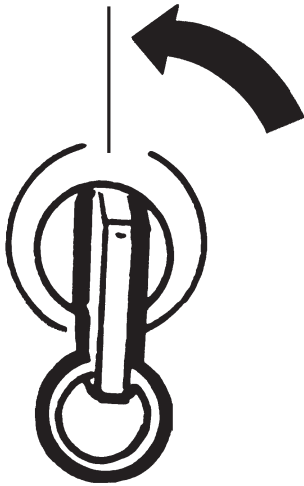
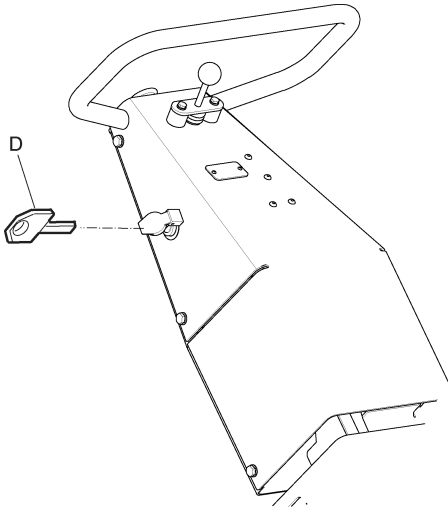
Για χειριστήριο γκαζιού άλλου τύπου εκτός από EPA:



Για χειριστήριο γκαζιού τύπου EPA:



4. Διακόψτε τη λειτουργία του κινητήρα γυρίζοντας το κλειδί ανάφλεξης (D) στη θέση 0.

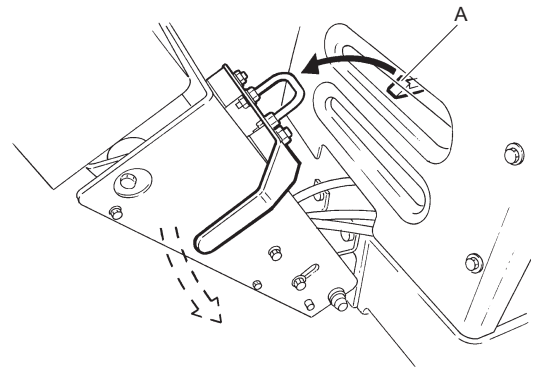


ΕΙΔΟΠΟΙΗΣΗ Στη διάρκεια των εργασιών πάκτωσης, απαιτείται λειτουργία του κινητήρα σε πλήρη ισχύ.

Θέσεις λαβής

Η λαβή έχει δύο θέσεις:

- ◆ Για να χειριστείτε το μηχάνημα, πιέστε το μοχλό της συσκευής ασφάλισης (A) και τραβήξτε προς τα κάτω τη λαβή στην κάτω θέση.
- ◆ Κατά τη μεταφορά, σηκώστε τη λαβή και ωθήστε την προς τα άνω στη θέση ασφάλισης.



Χειρισμός

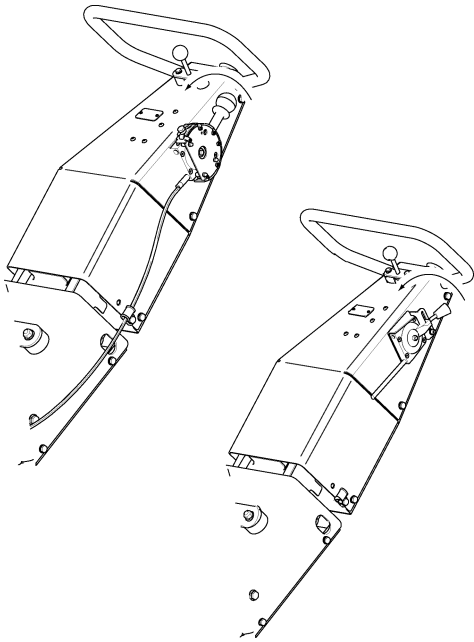
▲ ΚΙΝΔΥΝΟΣ Κίνδυνος λαβής

Κατά την αλλαγή της θέσης ασφάλισης, απαιτείται συγκράτηση της λαβής, διαφορετικά ενδέχεται να προκαλέσει τραυματισμούς.

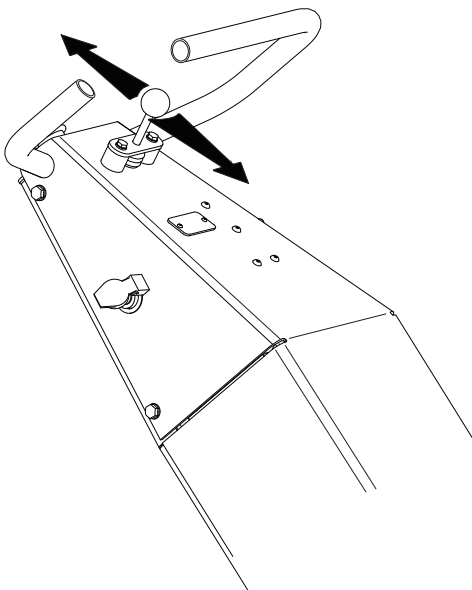
- ▶ Συγκρατήστε τη λαβή.
- ▶ Χαμηλώστε τη λαβή με προσοχή.

Οδήγηση

Ανοίξτε το χειριστήριο γκαζιού πλήρως.



- ◆ **Λειτουργία κίνησης πρόσω:**
Μετακινήστε το χειριστήριο κίνησης πρόσω/όπισθεν προς τα εμπρός με μικρές κινήσεις.
- ◆ **Λειτουργία κίνησης όπισθεν:**
Μετακινήστε το χειριστήριο κίνησης πρόσω/όπισθεν προς τα πίσω με μικρές κινήσεις.
- ◆ **Σταθερό:**
Μετακινήστε το χειριστήριο κίνησης όπισθεν στην αντίθετη κατεύθυνση, έως ότου ακινητοποιηθεί το μηχάνημα.



Όταν κάνετε διάλειμμα

Στάθμευση, ηλεκτροκίνητη εκκίνηση

Να σταθμεύετε το μηχάνημα πάντα στο πιο οριζόντιο σημείο του εδάφους. Πριν το αφήσετε:

- ◆ Διακόψτε τη λειτουργία του κινητήρα και αφαιρέστε το κλειδί ανάφλεξης.

Συντήρηση

Η τακτική συντήρηση είναι βασική απαίτηση για τη συνεχή, ασφαλή και αποτελεσματική χρήση του μηχανήματος. Ακολουθήστε τις οδηγίες συντήρησης με προσοχή.

- ◆ Πριν αρχίσετε οποιαδήποτε εργασία συντήρησης στο μηχάνημα, καθαρίστε το για να αποφύγετε έκθεση σε επικίνδυνες ουσίες. Βλ. "Κίνδυνος από σκόνη και αναθυμιάσεις".
- ◆ Να χρησιμοποιείτε μόνο εγκεκριμένα εξαρτήματα. Τυχόν ζημία ή δυσλειτουργία προκαλούμενη εξαιτίας της χρήσης μη εγκεκριμένων εξαρτημάτων δεν καλύπτεται από εγγύηση ή ευθύνη λόγω ελαττωματικού προϊόντος.
- ◆ Όταν καθαρίζετε μηχανικά εξαρτήματα με διαλυτικό, να συμμορφώνεστε με τους ισχύοντες κανονισμούς υγείας και ασφάλειας και να φροντίζετε ώστε ο αερισμός να είναι επαρκής.
- ◆ Για εκτεταμένες εργασίες σέρβις του μηχανήματος, απευθυνθείτε στο πλησιέστερο εξουσιοδοτημένο συνεργείο.
- ◆ Μετά από κάθε εργασία σέρβις, να ελέγχετε εάν το επίπεδο κραδασμών του μηχανήματος είναι φυσιολογικό. Εάν όχι, απευθυνθείτε στο πλησιέστερο εξουσιοδοτημένο συνεργείο.

ΕΙΔΟΠΟΙΗΣΗ Βεβαιωθείτε, με το γκάζι στο μέγιστο σε κάθε εκκίνηση του κινητήρα, ότι ο ενδείκτης φίλτρου δεν υποδεικνύει έμφραξη του φίλτρου.

Φόρτιση μπαταρίας

Η μπαταρία είναι τύπου γέλης και δεν απαιτεί συντήρηση. Η μπαταρία έχει σχεδιαστεί ειδικά για κυκλική λειτουργία. Για να φορτίσετε της μπαταρία, απαιτείται η χρήση φορτιστών που έχουν σχεδιαστεί μόνο για μπαταρίες ρυθμιζόμενες με βαλβίδα, όπως οι μπαταρίες τύπου γέλης.

Φύλαξη μπαταρίας και φόρτιση συντήρησης

Μην αφήνετε ποτέ ένα μηχάνημα με εκφορτισμένη μπαταρία. Μια εκφορτισμένη μπαταρία παγώνει σε θερμοκρασία -7°C (19°F) περίπου. Μια πλήρως φορτισμένη μπαταρία παγώνει σε θερμοκρασία -67°C (-89°F). Μια μπαταρία που δεν πρόκειται να χρησιμοποιηθεί πρέπει να είναι πλήρως φορτισμένη πριν από τη φύλαξή της.

Συνήθως δεν απαιτείται φόρτιση συντήρησης για χρονικό διάστημα από 6 έως 8 μήνες. Εάν μια μπαταρία δεν έχει χρησιμοποιηθεί για μεγάλο χρονικό διάστημα, πρέπει να είναι πλήρως φορτισμένη πριν από τη χρήση. Συνιστάται φόρτιση συντήρησης μία ή δύο φορές στη διάρκεια της σεζόν (ιδιαίτερα το χειμώνα).

Κάθε 10 ώρες λειτουργίας (κάθε ημέρα)

Πριν από την εκτέλεση τυχόν εργασιών συντήρησης, διακόψτε τη λειτουργία του μηχανήματος.

- ◆ Πριν αρχίσετε, επιθεωρήστε το μηχάνημα. Επιθεωρήστε ολόκληρο το μηχάνημα, ώστε να εντοπίσετε τυχόν διαρροές ή άλλες βλάβες.
- ◆ Ελέγξτε το έδαφος κάτω από το μηχάνημα. Οι διαρροές εντοπίζονται πιο εύκολα πάνω στο έδαφος παρά πάνω στο ίδιο το μηχάνημα.

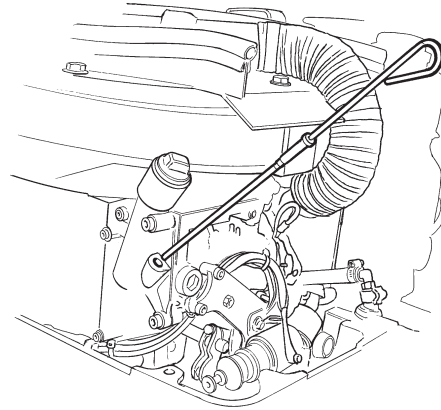
Για να διασφαλιστεί ότι το μηχάνημα παραμένει εντός των αναφερόμενων τιμών στάθμης κραδασμών, θα πρέπει να διενεργείτε τους εξής ελέγχους:

Διαδικασίες συντήρησης:

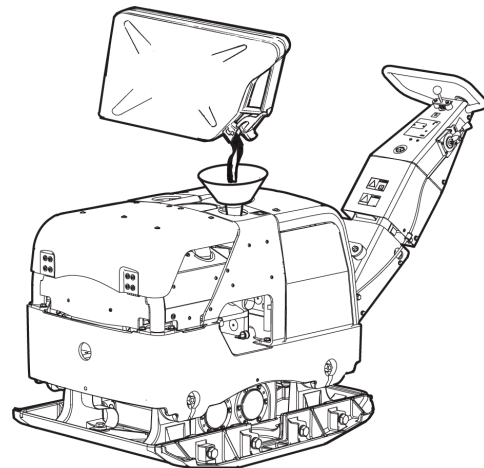
- ◆ Ελέγξτε και αναπληρώστε με καύσιμο.
- ◆ Ελέγξτε και αναπληρώστε με λάδι κινητήρα. Βλ. εγχειρίδιο κινητήρα για περαιτέρω πληροφορίες.
- ◆ Ελέγξτε για διαρροές λαδιού.
- ◆ Ελέγξτε το σφίξιμο όλων των παξιμαδιών και των κοχλιών.
- ◆ Καθαρίστε και τοποθετήστε εκ νέου το φίλτρο αέρα.
- ◆ Βεβαιωθείτε ότι οι ιμάντες ασφαλείας δεν έχουν υποστεί ζημία, αντικαταστήστε εάν απαιτείται.

Έλεγχος κινητήρα, Hatz

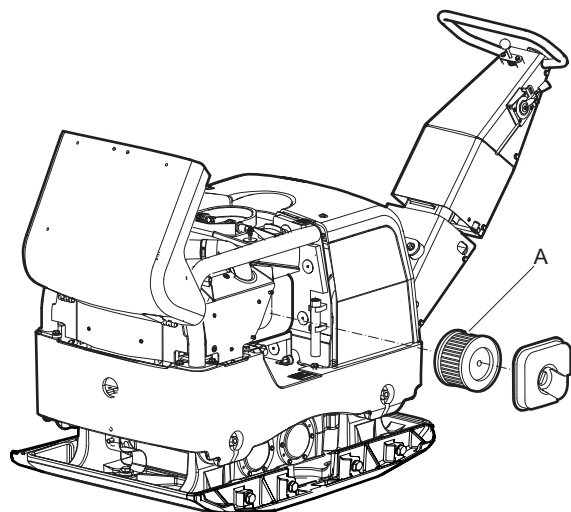
- ◆ Ελέγξτε τη στάθμη λαδιού με τη ράβδο ένδειξης στάθμης.



- ◆ Ελέγξτε το καύσιμο και συμπληρώστε, εάν απαιτείται.

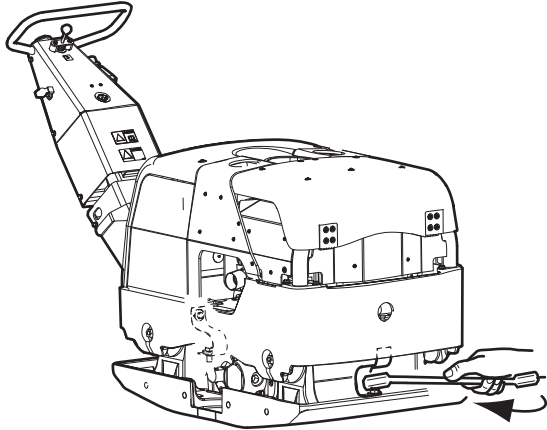


- ◆ Ελέγξτε τον κινητήρα για διαρροές λαδιού.
- ◆ Καθαρίστε και τοποθετήστε εκ νέου το φίλτρο αέρα (A), εάν απαιτείται.



Έλεγχος ιμαντών ασφαλείας

- ♦ Ελέγξτε τους ιμάντες ασφαλείας στο μπροστινό και στο πίσω μέρος του μηχανήματος. Αντικαταστήστε, εάν έχουν υποστεί φθορά.



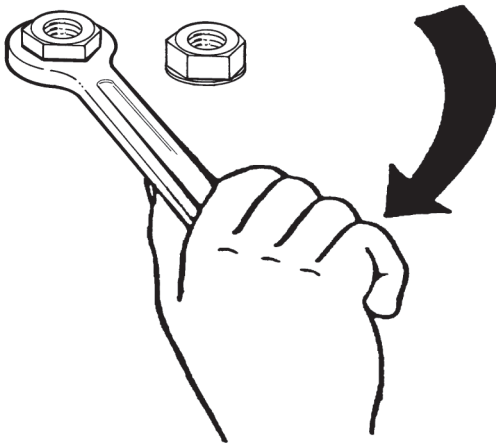
- ♦ Ελέγξτε τις βίδες και τα παξιμάδια στους ιμάντες ασφαλείας και σφίξτε ή αντικαταστήστε, εάν απαιτείται.

Καθαρισμός μηχανήματος

- ♦ Μην ψεκάζετε νερό απευθείας πάνω σε ηλεκτρικά εξαρτήματα ή στον πίνακα οργάνων.
- ♦ Τοποθετήστε μια πλαστική σακούλα πάνω από την τάπα πλήρωσης καυσίμου και ασφαλίστε με μια ελαστική ταινία. (Αυτό αποτρέπει την είσοδο νερού στην οπή εξαέρωσης της τάπας πλήρωσης. Διαφορετικά, αυτό θα μπορούσε να προκαλέσει διαταραχές στη λειτουργία, όπως φίλτρα με έμφραξη.)

ΕΙΔΟΠΟΙΗΣΗ Μην στρέφετε ποτέ τον πίδακα νερού απευθείας προς την τάπα πλήρωσης καυσίμου. Αυτό είναι ιδιαίτερα σημαντικό όταν χρησιμοποιείτε μηχανήμα καθαρισμού υψηλής πίεσης.

Έλεγχος κοχλιωτού συνδέσμου



Ελέγξτε και, εάν απαιτείται, σφίξτε τις βίδες και τα παξιμάδια.

Μετά από τις πρώτες 20 ώρες λειτουργίας

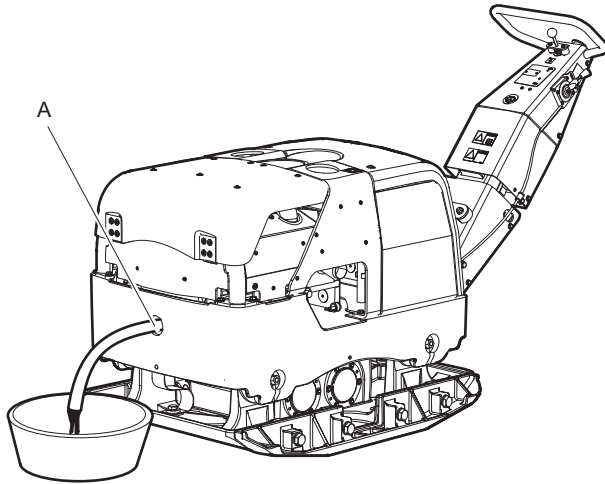
Διαδικασίες συντήρησης:

- ♦ Αλλάξτε το λάδι κινητήρα. Βλ. εγχειρίδιο κινητήρα για περαιτέρω πληροφορίες.
- ♦ Καθαρίστε και τοποθετήστε εκ νέου το φίλτρο λαδιού. Βλ. εγχειρίδιο κινητήρα για περαιτέρω πληροφορίες.
- ♦ Καθαρίστε και τοποθετήστε εκ νέου το φίλτρο αέρα. Βλ. εγχειρίδιο κινητήρα για περαιτέρω πληροφορίες.
- ♦ Ελέγξτε και ρυθμίστε τα διάκενα των βαλβίδων του κινητήρα. Βλ. εγχειρίδιο κινητήρα για περαιτέρω πληροφορίες.
- ♦ Ελέγξτε τη στάθμη υγρού στο ρεζερβουάρ υδραυλικού λαδιού.

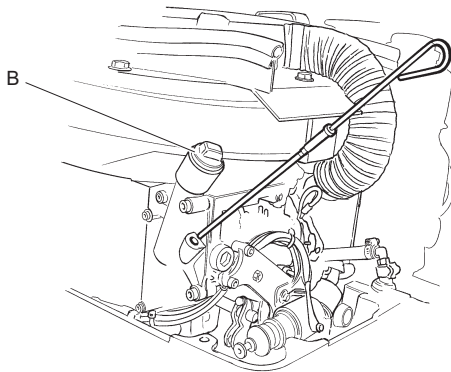
Αλλαγή λαδιού κινητήρα, Hatz

Χρησιμοποιήστε ένα δοχείο χωρητικότητας 1,8 λίτρων (2,0 qts) τουλάχιστον για να συλλέξετε το λάδι.

1. Ξεβιδώστε την τάπα αποστράγγισης λαδιού και αποστραγγίστε όλο το λάδι. Χρησιμοποιήστε τον εύκαμπτο σωλήνα αποστράγγισης (A).
2. Καθαρίστε την περιοχή γύρω από την τάπα αποστράγγισης και τοποθετήστε την εκ νέου.



3. Πληρώστε εκ νέου με λάδι (B).



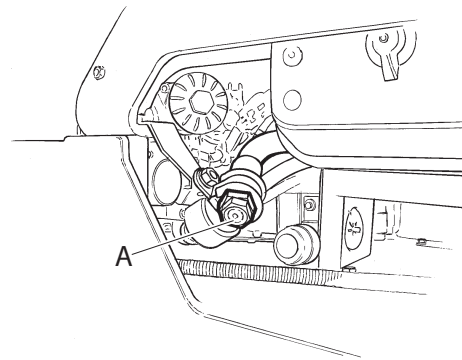
Κάθε 100 ώρες λειτουργίας

Διαδικασίες συντήρησης:

- ◆ Αλλάξτε το λάδι κινητήρα. Βλ. εγχειρίδιο κινητήρα για περαιτέρω πληροφορίες.
- ◆ Εκκενώστε το διαχωριστή νερού.
- ◆ Ελέγξτε και συμπληρώστε με υγρό, στο ρεζερβουάρ υδραυλικού υγρού.
- ◆ Καθαρίστε ή αντικαταστήστε το φίλτρο αέρα.
- ◆ Ελέγξτε τη μπαταρία.
- ◆ Ελέγξτε τους αποσβεστήρες κραδασμών.

Εκκενώστε το διαχωριστή νερού

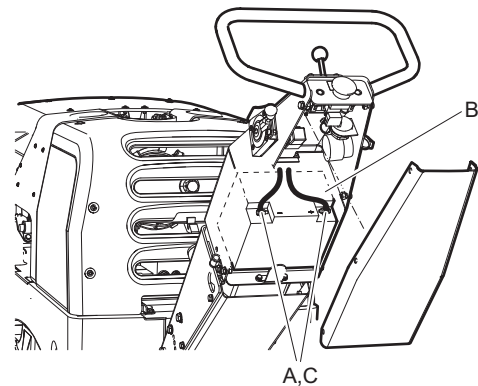
1. Ξεσφίξτε την τάπα αποστράγγισης (A).



2. Συνεχίστε την αποστράγγιση, έως ότου στη λεκάνη παραμείνει μόνον καθαρό καύσιμο.
3. Τοποθετήστε εκ νέου την τάπα αποστράγγισης (A).

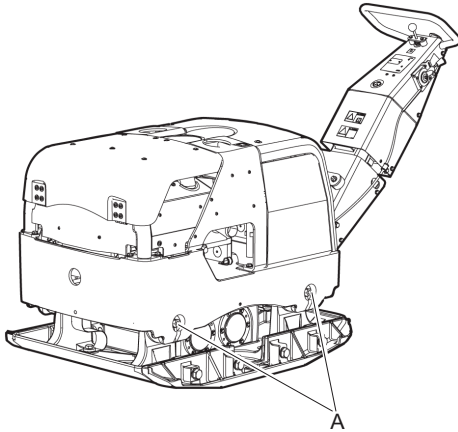
Έλεγχος μπαταρίας

1. Αποσυνδέστε τα καλώδια της μπαταρίας (A).
2. Βεβαιωθείτε ότι η μπαταρία (B) δεν έχει υποστεί ζημία.
3. Καθαρίστε τους ακροδέκτες της μπαταρίας (C).
4. Συνδέστε εκ νέου τα καλώδια της μπαταρίας (A).



Έλεγχος αποσβεστήρων κραδασμών

1. Ελέγξτε όλους τους αποσβεστήρες κραδασμών (A) για ρωγμές ή εάν παρουσιάζουν ίχνη καταπόνησης. Υπάρχουν δύο αποσβεστήρες κραδασμών (A) σε κάθε πλευρά του μηχανήματος.



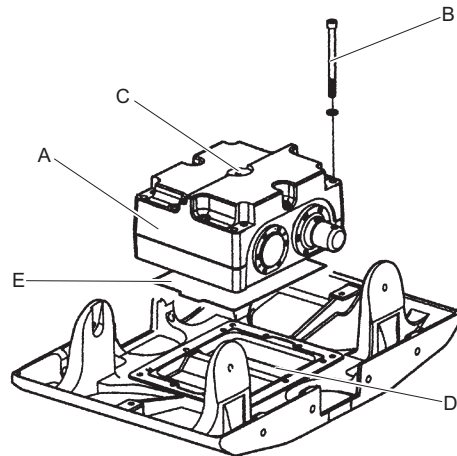
2. Αλλάξτε τους αποσβεστήρες κραδασμών (A), εάν παρουσιάζουν ίχνη ζημίας.

Κάθε 500 ώρες λειτουργίας (κάθε έτος)**Διαδικασίες συντήρησης:**

- ♦ Αλλάξτε το λάδι έκκεντρο στοιχείου.
- ♦ Αλλάξτε το υδραυλικό υγρό και το φίλτρο.
- ♦ Ελέγξτε την αντλία ψεκασμού καυσίμου. Βλ. εγχειρίδιο κινητήρα για περαιτέρω πληροφορίες.
- ♦ Ελέγξτε το ακροφύσιο ψεκασμού καυσίμου. Βλ. εγχειρίδιο κινητήρα για περαιτέρω πληροφορίες.
- ♦ Ρυθμίστε το διάκενο βαλβίδας στις βαλβίδες εισαγωγής και εξαγωγής. Βλ. εγχειρίδιο κινητήρα για περαιτέρω πληροφορίες.
- ♦ Αντικαταστήστε τα ελατήρια των εμβόλων. Βλ. εγχειρίδιο κινητήρα για περαιτέρω πληροφορίες.

Αλλάξτε το λάδι στο έκκεντρο στοιχείο.

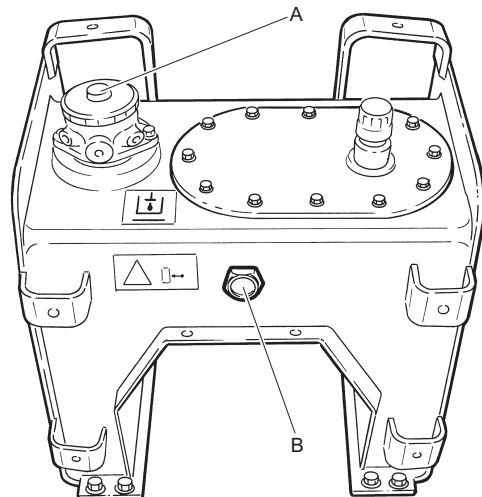
1. Για να ξεσφίξετε το έκκεντρο στοιχείο (A) ξεβιδώστε τις βίδες (B).



2. Ξεβιδώστε την τάπα πλήρωσης (C).
3. Καθαρίστε το δοχείο λαδιού (D).
4. Χρησιμοποιήστε γράσο για τη λίπανση των επιφανειών (E) μεταξύ έκκεντρο στοιχείου και κάτω πλάκας.
5. Πληρώστε εκ νέου με λάδι (C).
6. Τοποθετήστε νέο O-ring (E).
7. Σφίξτε τις βίδες (B) σταυρωτά.
8. Βιδώστε την τάπα πλήρωσης (C).

Υδραυλικό σύστημα, αλλαγή υγρού

1. Αφαιρέστε το κάλυμμα προστασίας (A).



2. Ανοίξτε το φίλτρο του ρεζερβουάρ υδραυλικού υγρού και εκκενώστε χρησιμοποιώντας σιφώνιο.
3. Πληρώστε με υδραυλικό υγρό έως τη διαφανή θυρίδα ελέγχου στάθμης (B).

4. Αντικαταστήστε το φίλτρο υδραυλικού υγρού και τοποθετήστε εκ νέου όλα τα καλύμματα.

Απόρριψη

Ένα μεταχειρισμένο μηχάνημα πρέπει να απορρίπτεται με τέτοιο τρόπο και βάσει των τοπικών περιορισμών, ώστε η ανακύκλωση του μεγαλύτερου μέρους των υλικών να είναι εφικτή και οι τυχόν αρνητικές επιπτώσεις στο περιβάλλον να ελαχιστοποιούνται.

Πριν απορρίψετε ένα μηχάνημα το οποίο χρησιμοποιεί καύσιμο, πρέπει να αδειάσετε και να καθαρίσετε το μηχάνημα από τα ίχνη λαδιού και καυσίμου. Η ποσότητα λαδιού και καυσίμου που θα παραμείνει, πρέπει να απορριφθεί με τρόπο που δεν θα επιβαρύνει το περιβάλλον.

Να φροντίζετε πάντα για την απόρριψη των μεταχειρισμένων φίλτρων, του λαδιού αποστράγγισης και των υπολειμμάτων καυσίμου με τρόπο που δεν θα επιβαρύνει το περιβάλλον.

Φροντίστε για την απόρριψη της μπαταρίας με ενδεδειγμένο φιλικό προς το περιβάλλον τρόπο, η μπαταρία περιέχει τοξικό μόλυβδο και εξαιρετικά διαβρωτικό θειικό οξύ.

Φύλαξη

- ◆ Να φροντίζετε πάντα για την εκκένωση του ρεζερβουάρ καυσίμου, πριν από τη φύλαξη του μηχανήματος.
- ◆ Καθαρίστε το μηχάνημα.
- ◆ Καθαρίστε το σύστημα καθαρισμού αέρα.
- ◆ Σκουπίστε τυχόν ίχνη λαδιού και σκόνης που έχουν συσσωρευτεί πάνω στα ελαστικά εξαρτήματα.
- ◆ Καλύψτε το μηχάνημα και φυλάξτε το σε στεγνό και χωρίς σκόνη χώρο.

Τεχνικά δεδομένα

Δεδομένα μηχανήματος

LH 700		Hatz, ηλεκτροκίνητη εκκίνηση
Κινητήρας		
Τύπος	Hatz 1D90V	
Ισχύς, kW (hp)	11,5 (15,4)	
Ονομαστική ταχύτητα, σαλ	3,000	
Απόδοση		
Ταχύτητα λειτουργίας, m/λεπτό (feet/min)	30 (98)	
Μέγιστη κλίση, ° (%)	20 (35)	
Δεδομένα πάκτωσης		
Συχνότητα κραδασμών, Hz (σαλ)	53 (3,180)	
Φυγόκεντρος δύναμη, kN (lbf)	95 (21,375)	
Εύρος, mm (in.)	2,5 (0,098)	
Όγκος υγρών		
Ρεζερβουάρ καυσίμου, λίτρα (qts)	7,0 (7,4)	
Στροφαλοθάλαμος, λίτρα (qts)	1,9 (2,0)	
Υδραυλικό υγρό, λίτρα (qts)	27,0 (7,1)	
Έκκεντρο στοιχείο, λίτρα (qts)	0,5 (0,53)	
Κατανάλωση καυσίμου, λίτρα/ώρα (qts/h)	2,3 (2,4)	
Ηλεκτρικό σύστημα		
Τάση μπαταρίας, (Ah)	12 V (44)	
Λιπαντικά		
Λάδι κινητήρα	Shell Rimula R4 L 15W-40	
Λάδι έκκεντρο στοιχείου	Shell Rimula R4 L 15W-40	
Υδραυλικό υγρό	Shell Tellus S3 V 68	
Βιοδιασπώμενο υδραυλικό υγρό	Shell naturelle HF-E46	
Καύσιμο	Χρησιμοποιήστε λάδι ντίζελ το οποίο πληροί τις προδιαγραφές των προτύπων EN 590 ή DIN51601	
Βάρη		
Βάρος λειτουργίας, EN500, kg (lbs)	779 (1717)	

Βάρη για επιλογές

	Πλάτος 150 mm (6 in.)	Πλάτος 300 mm (12 in.)
Πλάκες προέκτασης, kg (lb)	14,6 (32)	24,6 (54)

Δήλωση συμμόρφωσης για θόρυβο και κραδασμούς

Εγγυημένη στάθμη ηχητικής ισχύος **L_w** κατά EN ISO 3744 σύμφωνα με την οδηγία 2000/14/ΕΚ.

Στάθμη ηχητικής πίεσης **L_p** σύμφωνα με τα πρότυπα EN ISO 11201, EN 500-4:2011.

Καθορισμός τιμών κατά ISO 5002011. Βλ. πίνακα «Δεδομένα θορύβου και κραδασμών» για τις τιμές A, B, κ.λ.π.

Αυτές οι τιμές που έχουν δηλωθεί, έχουν προκύψει από δοκιμές εργαστηριακού τύπου σύμφωνα με την αναφερόμενη οδηγία ή πρότυπα και είναι κατάλληλες για σύγκριση με τις τιμές που έχουν δηλωθεί για άλλα μηχανήματα τα οποία έχουν δοκιμαστεί σύμφωνα με την ίδια οδηγία ή τα πρότυπα. Αυτές οι δηλωμένες τιμές δεν είναι κατάλληλες για χρήση σε αξιολογήσεις κινδύνου και οι τιμές μέτρησης σε διαφορετικούς χώρους εργασίας ενδέχεται να είναι υψηλότερες. Οι πραγματικές τιμές έκθεσης και ο κίνδυνος βλάβης για μεμονωμένο χρήστη είναι μοναδικές και εξαρτώνται από τον τρόπο με τον οποίο εργάζεται ο χρήστης, από το υλικό στο

οποίο χρησιμοποιείται το μηχάνημα, από το χρόνο έκθεσης και τη φυσική κατάσταση του χρήστη, όπως και την κατάσταση του μηχανήματος.

Εμείς, η Construction Tools EOOD, δεν αναλαμβάνουμε την ευθύνη για τις συνέπειες της χρήσης των δηλωμένων τιμών αντί των τιμών που αντιστοιχούν στον πραγματικό χρόνο έκθεσης, σε μια κατάσταση μεμονωμένης αξιολόγησης κινδύνου σε χώρο εργασίας τον οποίο δεν ελέγχουμε.

Το μηχάνημα αυτό ενδέχεται να προκαλέσει σύνδρομο κραδασμών καρπού-βραχίονα, εάν δεν χρησιμοποιείται με κατάλληλο τρόπο. Μπορείτε να ανατρέξετε σε οδηγό της ΕΕ σχετικά με την αντιμετώπιση των κραδασμών καρπού-βραχίονα στην ιστοσελίδα <http://www.humanvibration.com/humanvibration/EU/VIBGUIDE.html>

Συνιστούμε ένα πρόγραμμα παρακολούθησης υγείας για την έγκαιρη αναγνώριση των αρχικών συμπτωμάτων τα οποία ενδέχεται να σχετίζονται με την έκθεση σε κραδασμούς, ώστε να είναι δυνατή η τροποποίηση των διαδικασιών διαχείρισης και να αποτρέπονται σοβαρές αναπηρίες στο μέλλον.

Δεδομένα θορύβου και κραδασμών

Τύπος	Θόρυβος			Κραδασμοί	
	Δηλωμένες τιμές			Δηλωμένες τιμές	
	Ηχητική πίεση	Ηχητική ισχύς		Τιμές τριών αξόνων	
	EN ISO 11201	2000/14/EK		EN 500-4:2011	
	L _p στο αυτί του χειριστή	L _w εγγυημένο dB(A) rel 1 pW	L _w μέτρησης dB(A) rel 1pW	m/s ² τιμή	επιτρεπόμενος αρ. ωρών λειτουργίας/ημέρα
LH 700	98	109	108	3,3	4,6

Ο επιτρεπόμενος αρ. ωρών λειτουργίας ανά ημέρα υπολογίζεται βάσει της τιμής δράσης 2,5 m/s² σύμφωνα με την οδηγία 2002/44/EK.

Αβεβαιότητες, τιμή ήχου

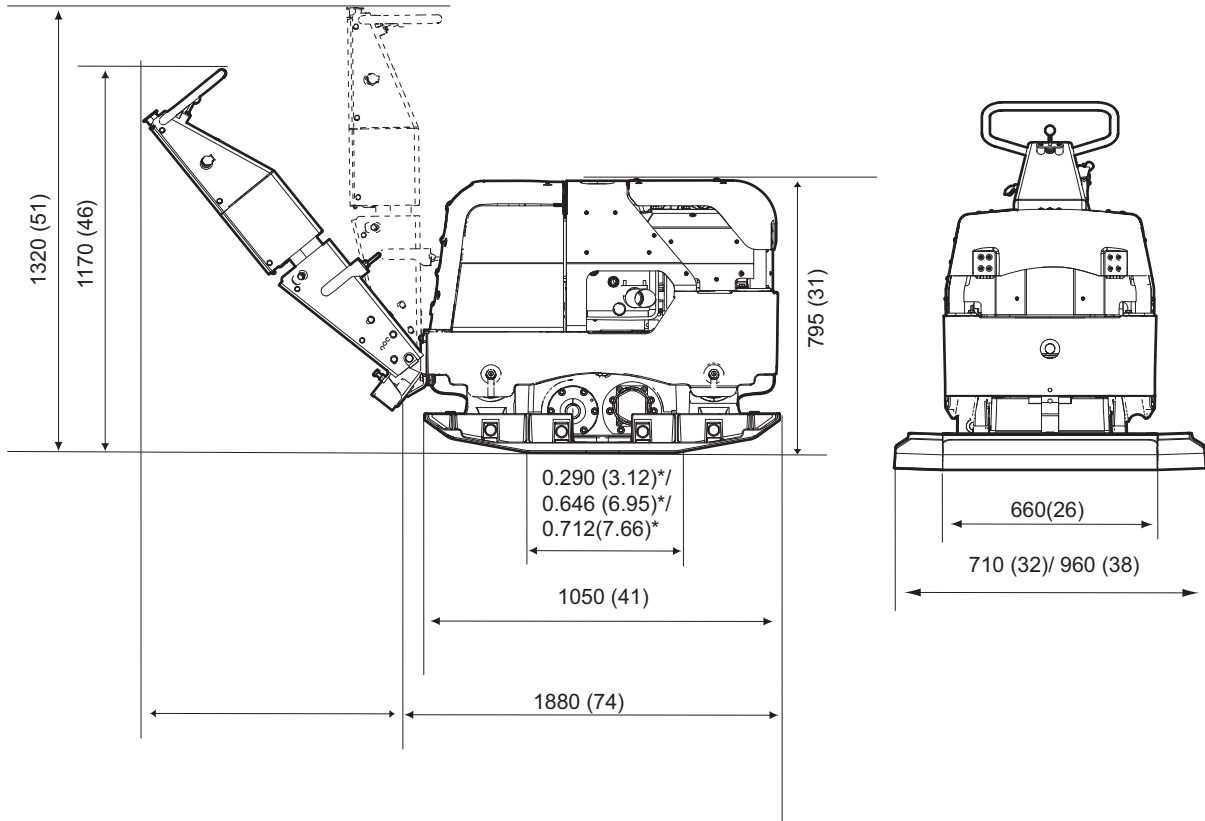
Τύπος	Αβεβαιότητες, τιμή ήχου	
	K _{wa} dB(A)	K _{pa} dB(A)
LH 700 Hatz	1,5-2,5	2,5-3,0

Παράγοντας αβεβαιότητας για κλίση σκύρων.

Διαστάσεις

mm (in.)

*Εμβαδόν επιφάνειας επαφής, m² (sq feet).



Δήλωση συμμόρφωσης ΕΚ

Δήλωση Συμμόρφωσης ΕΚ (Οδηγία 2006/42/ΕΚ της ΕΚ)

Εμείς, η Construction Tools EOOD, δια του παρόντος δηλώνουμε ότι τα μηχανήματα τα οποία αναγράφονται κατωτέρω συμμορφώνονται με τις προβλέψεις των Οδηγιών της ΕΚ 2006/42/ΕΚ (Οδηγία περί Μηχανημάτων) και 2000/14/ΕΚ (Οδηγία περί Θορύβου), όπως και τα εναρμονισμένα πρότυπα που αναγράφονται κατωτέρω.

Πλάκα κίνησης εμπρός και όπισθεν	Εγγυημένη στάθμη ηχητικής ισχύος [dB(A)]	Στάθμη μέτρησης ηχητικής ισχύος [dB(A)]
LH 700	109	108

Εφαρμόστηκαν τα εξής εναρμονισμένα πρότυπα:

- ◆ EN500-1:2006+A1:2009
- ◆ EN500-4:2011

Εφαρμόστηκαν τα εξής άλλα πρότυπα:

- ◆ 2000/14/ΕΚ, παράρτημα VIII
- ◆ 2004/108/ΕΚ

Διακοινωμένο όργανο εμπλεκόμενο για οδηγία:

Lloyds Registrater Quality Assurance, NoBo no.0088
 Göteborgsvägen 4
 433 02 Sävedalen
 Sweden

Εξουσιοδοτημένος εκπρόσωπος τεχνικής τεκμηρίωσης:

Emil Alexandrov
 Construction Tools EOOD
 7000 Rousse
 Bulgaria

Γενικός Διευθυντής:

Nick Evans

Κατασκευαστής:

Construction Tools EOOD
 7000 Rousse
 Bulgaria

Τόπος και ημερομηνία:

Rousse, 2014-10-23

Απαγορεύεται η χρησιμοποίηση ή η αντιγραφή του περιεχομένου από αναρμόδιους, ακόμα και αποσπασματικά. Αυτό ισχύει ιδιαίτερα για εμπορικά σήματα, ονομασίες μοντέλων, αριθμούς εξαρτημάτων και σχέδια.

© 2014 Construction Tools EOOD | No. 9800 1113 92b | 2014-12-15