



# Husqvarna®



## K 770 VAC

CS	Návod k použití	2-32
HU	Használati utasítás	33-64
PL	Instrukcja obsługi	65-96
SK	Návod na obsluhu	97-127

## Obsah

Úvod.....	2	Odstraňování problémů.....	28
Bezpečnost.....	5	Přeprava, skladování a likvidace.....	29
Montáž.....	12	Technické údaje.....	30
Provoz.....	16	Prohlášení o shodě.....	32
Údržba.....	22		

## Úvod

### Popis výrobku

Tato rozbrušovací pila HUSQVARNA je přenosná ruční pila poháněná dvoudobým spalovacím motorem. Výrobek je vybaven krytem kotouče, nástavcem krytu kotouče a protiprachovým krytem, které zachycují částice a jiskry a usměrňují je od obsluhy. Výrobek pracuje s externím odsavačem prachu.

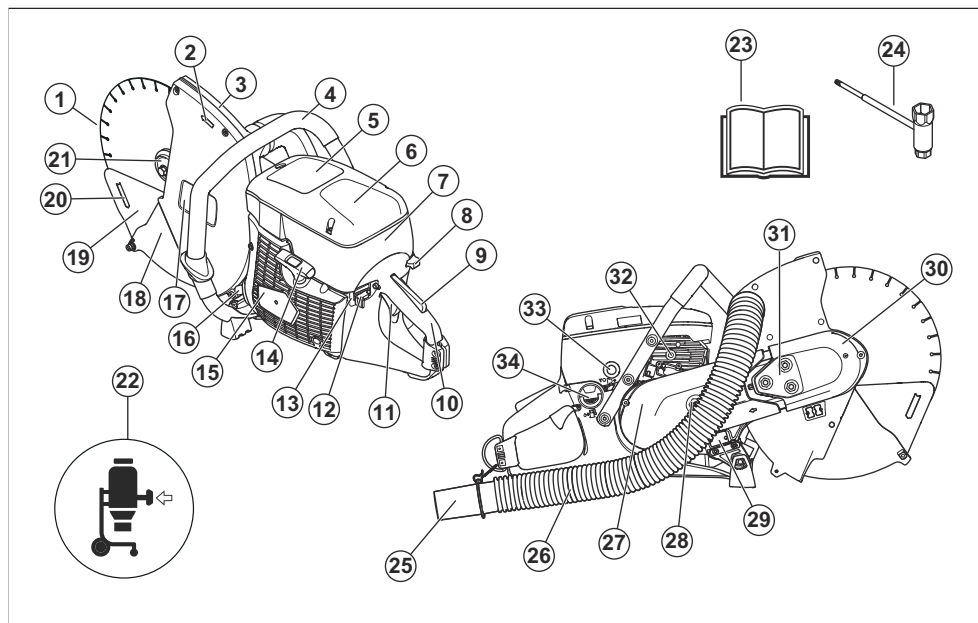
### Doporučené použití

Výrobek se používá k řezání tvrdých materiálů, jako beton, zdivo a kámen. K jiným činnostem výrobek

nepoužívejte. Výrobek musí používat profesionální a zkušení uživatelé.

**Povšimněte si:** Věk pro používání výrobku může být omezen místními předpisy.

### Přehled výrobku K 770 VAC



1. Řezací kotouč (není součástí balení)
2. Směr otáčení
3. Kryt kotouče
4. Přední rukojeť

5. Výstražný štítek
6. Kryt vzduchového filtru
7. Štítek s pokyny pro spuštění
8. Ovládání sytiče

9. Pojistka páčky plynu
10. Zadní rukojeť
11. Páčka plynu
12. Stop spínač (vypínač zapalování)
13. Funkce odpojení pro systém OilGuard
14. Rukojeť startovací šňůry
15. Kryt startéru
16. Tlumič výfuku
17. Štítek pro řezací zařízení
18. Nástavec krytu kotouče
19. Protiprachový kryt
20. Směr řezání
21. Příruba, vřetenno, pouzdro
22. Odsavač prachu (není součástí dodávky)
23. Návod k používání
24. Kombinovaný klíč
25. Nástavec pro odsavač prachu
26. Hadice
27. Zadní kryt řemene
28. Napínač řemene
29. Typový štítek
30. Přední kryt řemene
31. Pojistné šrouby pro seřízení řemene
32. Dekompresní ventil
33. Pomocná palivová pumpička
34. Víčko palivové nádrže

## Symbyly na výrobku



**VAROVÁNÍ!** Při nesprávném nebo neopatrném použití se produkt může stát nebezpečným nástrojem, což může obsluhu nebo dalším osobám způsobit závažná nebo smrtelná zranění.



Pečlivě si prostudujte návod k použití a ujistěte se, že pokynům rozumíte, než tento výrobek budete používat.



Vždy používejte schválené osobní ochranné prostředky. Viz část *Osobní ochranné prostředky* na straně 6.



Tento výrobek vyhovuje příslušným směrnícím EU.



**VAROVÁNÍ!** Při řezání se tvoří prach, který může při vdechování způsobit zdravotní potíže. Používejte schválený respirátor. Nevdechujte výfukové plyny. Zajistěte, aby byla na daném místě dobrá ventilace.



**VAROVÁNÍ!** Zpětné vrhy mohou být náhlé, rychlé a silné a mohou způsobit životu nebezpečná zranění. Přečtete si pokyny v návodu před použitím produktu a dodržujte je. Viz část *Zpětný vrh* na straně 10.



**VAROVÁNÍ!** Jiskry od řezacího kotouče mohou způsobit vznícení hořlavých materiálů, jako jsou: benzín (plyn), dřevo, oděvy, suchá tráva atd.



**VAROVÁNÍ!** Zkontrolujte, nejsou-li řezné kotouče popraskány nebo jinak poškozeny.



**VAROVÁNÍ!** Nepoužívejte kotouče pro kotoučové pily.



**VAROVÁNÍ!** Nepoužívejte lepené brusné kotouče.



**VAROVÁNÍ!** Pouze pro řezání za sucha.



Používejte pouze diamantové kotouče.



Sytič



Pomocná palivová pumpička



Dekompresní ventil



Rukojeť startovací šňůry



Používejte palivovou směs benzínu a oleje.

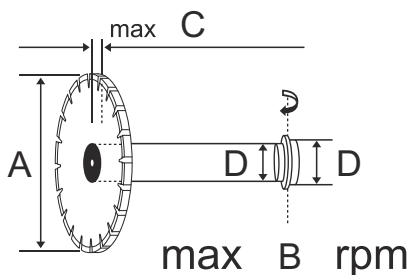


Připojte externí odsavač prachu k výrobku. Požadované specifikace jsou uvedeny v části *Technické údaje na strani 30*.



Štítek s emisemi hluku do okolí podle směrnic a předpisů EU a Spojeného království. Garantovaná hladina akustického výkonu tohoto výrobku je uvedena v části *Technické údaje na strani 30* a na štítku.

## Štítek pro řezací zařízení



A: Průměr řezacího kotouče.

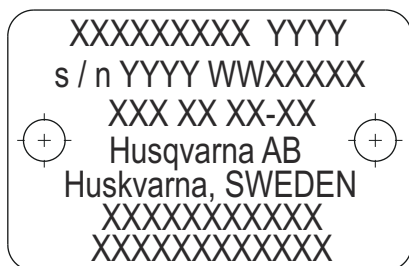
B: Maximální otáčky.

C: Maximální tloušťka kotouče.

D: Rozměr pouzdra.

**Povšimněte si:** Další symboly nebo štítky na výrobku se týkají certifikačních požadavků pro určité obchodní trhy.

## Typový štítek



1. řádek: Značka, model (X, Y)

2. řádek: Výrobní číslo s datem výroby (Y, W, X): Rok, týden, pořadové číslo

3. řádek: Číslo výrobku (X)

4. řádek: Výrobce

Řádek 5: Adresa výrobce

Řádky 6–7: V příslušných případech číslo typového schválení EU nebo čínské číslo MEIN

## Emise Euro V



**VÝSTRAHA:** Manipulace s motorem vede k zneplatnění typového schválení EU tohoto výrobku.

## Odpovědnost za výrobek

Jak uvádí zákon o odpovědnosti za výrobek, neneseme odpovědnost za žádnou škodu způsobenou našim výrobkem, pokud:

- byl výrobek nesprávně opraven.
- byl výrobek opraven pomocí součástí od jiného výrobce nebo součástí, které nejsou výrobcem schváleny.
- má výrobek příslušenství od jiného výrobce nebo příslušenství, které není výrobcem schváleno.
- výrobek nebyl opraven ve schváleném servisním středisku nebo schváleným odborníkem.

# Bezpečnost

## Definice týkající se bezpečnosti

Varování, upozornění a poznámky slouží jako upozornění na specifické důležité části návodu.



**VÝSTRAHA:** Používá se v případě nebezpečí úrazu nebo usmrcení obsluhy nebo okolních osob, pokud nejsou dodrženy pokyny uvedené v této příručce.



**VAROVÁNÍ:** Používá se v případě nebezpečí poškození výrobku, dalších materiálů či škod na majetku v blízkém okolí, pokud nejsou dodrženy pokyny uvedené v této příručce.

**Povšimněte si:** Používá se k poskytnutí dalších informací, které jsou nezbytné v dané situaci.

## Obecné bezpečnostní pokyny



**VÝSTRAHA:** Před použitím výrobku si přečtěte následující varování.

- Rozbrušovací pila, která je používána nesprávně nebo nepozorně, se může stát nebezpečným nástrojem, který může způsobit vážné zranění nebo usmrcení uživatele nebo někoho jiného. Je velmi důležité, abyste si prostudovali tento návod k použití a abyste porozuměli jeho obsahu. Začátečnickům také doporučujeme přečíst si praktické pokyny předtím, než začnou stroj používat.
- Konstrukce produktu nesmí být za žádných okolností upravována bez svolení výrobce. Nepoužívejte výrobek, pokud se vám zdá, že jej někdo upravil, a vždy používejte originální příslušenství. Nepovolené úpravy a/nebo příslušenství může vést k vážnému nebo smrtelnému zranění obsluhy nebo jiných osob.
- Udržujte výrobek čistý. Symboly a štítky musí být jasně viditelné.
- Produkt nikdy nedovolte používat dětem nebo osobám, které nemají zkušenosti s jeho používáním a prováděním údržby.
- Nedovolte osobám používat výrobek, nejste-li si jisti, že porozuměly obsahu návodu.
- Dlouhodobé vdechování výfukových plynů z motoru může mít nepříznivý vliv na zdraví. Po spuštění motoru obsahují výfukové plyny chemické látky, jako jsou nespálené uhlovodíky a oxid uhelnatý. Je známo, že obsah výfukových plynů způsobuje dýchací potíže, rakovinu, vrozené vady nebo jiná reprodukční poškození.

Oxid uhelnatý je bezbarvý a bez chuti a vždy se vyskytuje ve výfukových plynech. Začátek otravy oxidem uhelnatým se vyznačuje mírnou závratí, kterou postižená osoba může nebo nemusí rozpoznat. Při dostatečně vysoké koncentraci oxidu uhelnatého může osoba bez varování zkolabovat a upadnout do bezvědomí. Vzhledem k tomu, že oxid uhelnatý je bezbarvý a bez zápachu, nelze jeho přítomnost zjistit. Kdykoli je zaznamenán pach výfukových plynů, vyskytuje se v prostředí oxid uhelnatý. Nikdy nepoužívejte rozbrušovací pilu poháněnou benzínovým motorem uvnitř budov, ve výkopech hlubokých více než 1 metr (3 stopy) nebo v jiných oblastech se špatnou ventilací. Při práci ve výkopech nebo jiných uzavřených oblastech zajistěte řádnou ventilaci.

- Tento výrobek vytváří během provozu elektromagnetické pole. Toto pole může za určitých okolností narušovat funkci aktivních či pasivních implantovaných lékařských přístrojů. Za účelem snížení rizika možného zranění nebo smrtelného úrazu doporučujeme osobám s implantovanými lékařskými přístroji poradit se před použitím výrobku s lékařem a s výrobcem implantovaného lékařského přístroje.
- Tyto informace v návodu k používání nikdy nemohou nahradit profesionální znalosti a zkušenosti. V případě, že se dostanete do situace, kdy se necítíte bezpečně, ukončete práci a požádejte o radu odborníka. Obratě se na autorizovaný servis. Nepouštějte se do žádné práce, pro kterou se necítíte dostatečně kvalifikovaní!

## Bezpečnostní pokyny pro montáž



**VÝSTRAHA:** Před sestavením výrobku si přečtěte následující varování.

- Zkontrolujte, zda je motor vypnutý a zda je vypínač v poloze STOP.
- Při montáži výrobku vždy používejte ochranné rukavice.

## Bezpečnostní pokyny pro provoz



**VÝSTRAHA:** Před použitím výrobku si přečtěte následující varování.

- Před zahájením práce s rozbrušovací pilou je nutné pochopit princip a účinky zpětného vrhu a to, jak mu předcházet. Další informace naleznete v části *Zpětný vrh na strani 10*.
- Nikdy nepoužívejte produkt, který není zcela v pořádku. Dodržujte pokyny pro kontroly, údržbu a servis popsané v této příručce. Některé úkony

údržby a opravy mohou provádět pouze vyškolení a kvalifikovaní odborníci. Další informace naleznete v části *Údržba na straně 22*.

- Nikdy produkt nepoužívejte, když jste unaveni, po požití alkoholu či jiných drog nebo když užíváte léky, které mohou ovlivnit váš zrak, odhad nebo koordinaci pohybů.
- Neuvádějte výrobek do chodu bez namontovaného řemene a krytu řemene. Spojka se může uvolnit a způsobit zranění.
- Jiskry od řezacího kotouče mohou způsobit vznícení hořlavých materiálů, jako jsou: benzín, plyn, dřevo, oblečení a suchá tráva.
- Používejte řezací kotouč pouze pro materiály, k jejichž řezání je určen.
- Neřezejte azbestový materiál.

## Bezpečnost pracovního prostoru



**VÝSTRAHA:** Před použitím výrobku si přečtěte následující varování.

- Bezpečnostní vzdálenost od rozbrušovací pily je 15 metrů (50 stop). Je vaší povinností zajistit, aby se v pracovní oblasti nevyskytovaly další osoby nebo zvířata. Nezačínáte řezat pokud není pracovní okruh volný a pokud vy nestojíte pevně.
- Prohlédněte své okolí a ujistěte se, že se v něm nenachází nic, co by mohlo ovlivnit vaši kontrolu nad produktem.
- Zajistěte, aby nemohlo dojít ke kontaktu jakýchkoli osob nebo předmětů s řezacím zařízením nebo k jejich zasažení částmi odmrštěnými kotoučem.
- Nepoužívejte produkt za špatného počasí, jako např. v husté mlze, prudkém dešti, silném větru, silném mrazu apod. Práce za špatného počasí je namáhavá a může vést k nebezpečným okolnostem, např. ke kluzkému podloží.
- Nikdy nezačínáte pracovat s produktem, dokud není pracovní plocha prázdná a vy nezaujmete pevný postoj. Dejte pozor na všechny překážky, které se mohou náhle pohnout.
- Zajistěte, aby při řezání nemohlo dojít k uvolnění a pádu materiálu a tím k následnému zranění obsluhy. Zvláštní pozornost věnujte práci ve svažitém terénu.
- K vytvoření bezpečného pracovního prostředí se ujistěte, že je pracovní plocha řádně osvětlena.
- Zkontrolujte, zda není v pracovním prostoru nebo v materiálu určeném k řezání vedeno nějaké potrubí nebo elektrické kabely.
- Při řezání do nádoby (sudu, potrubí nebo jiné nádoby) se musíte nejprve přesvědčit, zda neobsahuje hořlavý nebo jiný těkavý materiál.

## Osobní ochranné prostředky



**VÝSTRAHA:** Před použitím výrobku si přečtěte následující varování.

- Při použití produktu vždy používejte schválené osobní ochranné prostředky. Osobní ochranné pomůcky nemožou vyloučit nebezpečí úrazu, ale sníží míru poranění v případě, že dojde k nehodě. Požádejte svého servisního prodejce o pomoc při výběru správného vybavení.
- Používejte schválenou ochrannou přilbu.
- Vždy používejte schválenou ochranu sluchu. Dlouhodobé vystavování působení hluku může vést k trvalému poškození sluchu. Pokud používáte ochranu sluchu, vnímejte varovné signály nebo pokřik. Sejměte vždy ochranu sluchu ihned po zastavení motoru.
- Používejte schválenou ochranu očí, abyste snížili nebezpečí poranění vymrštěnými předměty. Použijete-li obličejový štít, je nutno používat i schválené ochranné brýle. Schválené ochranné brýle musí být v souladu s normou ANSI Z87.1 v USA nebo EN 166 v zemích EU. Obličejové štíty musí být v souladu s normou EN 1731.
- Používejte odolné rukavice.
- Vždy používejte schválenou ochranu dýchacích cest. Při použití výrobků jako jsou řezačky, rozbrušovačky, vrtačky, které brousí nebo formují materiál, může vznikat prach a výpary, které mohou obsahovat škodlivé chemikálie. Zkontrolujte strukturu materiálu, se kterým budete pracovat, a použijte vhodnou dýchací masku.
- Používejte přiléhavý, silný a pohodlný oděv, který dovolí plnou pohyblivost. Při řezání vznikají jiskry, které mohou zapálit oděv. Společnost HUSQVARNA doporučuje používat oděv z nehořlavé bavlny nebo silné džínoviny. Nenoste oděv vyrobený z materiálů, jako je nylon, polyester nebo umělé hedvábí. Takový materiál se může při vznícení roztavit a přichytit se k pokožce. Nenoste krátké kalhoty.
- Používejte boty s ocelovou špičkou a protiskluzovou podrážkou.
- Vždy mějte po ruce lékárníčku.



- Z tlumiče nebo řezacího kotouče mohou vycházet jiskry. Vždy mějte po ruce hasicí přístroj.

## Bezpečnostní zařízení na produktu

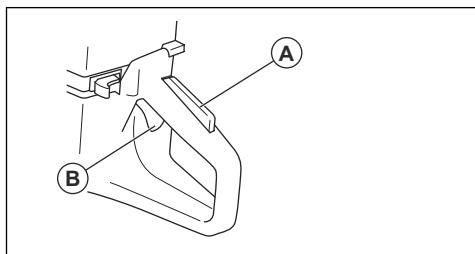


**VÝSTRAHA:** Před použitím výrobku si přečtěte následující varování.

- Nikdy nepoužívejte produkt, který má poškozené bezpečnostní vybavení! V případě, že by produkt nevyhověl při jakékoli kontrole, je nutno vyhledat autorizované servisní středisko a nechat závadu odstranit.
- Nepoužívejte výrobek, pokud nejsou ochranné plechy, ochranné kryty, bezpečnostní spínače nebo dalších ochranné prostředky připevněné nebo pokud jsou vadné.

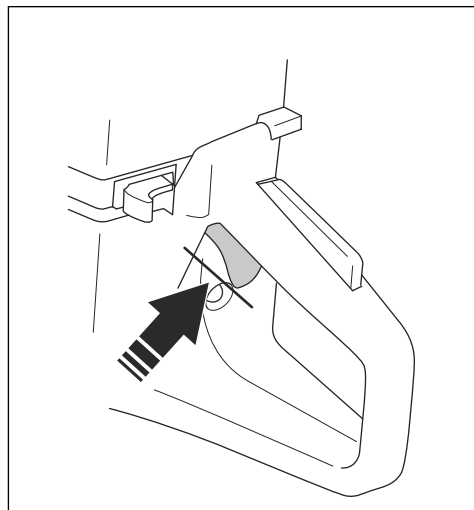
### Pojistka páčky plynu

Pojistka páčky plynu brání nechtěné aktivaci páčky plynu. Pokud dáte ruku kolem rukojeti a stisknete pojistku páčky plynu (A), uvolní se páčka plynu (B). Při uvolnění rukojeti se páčka plynu a pojistka páčky plynu vrátí zpět do svých původních poloh. Tato funkce zablokuje páčku plynu na volnoběžných otáčkách.

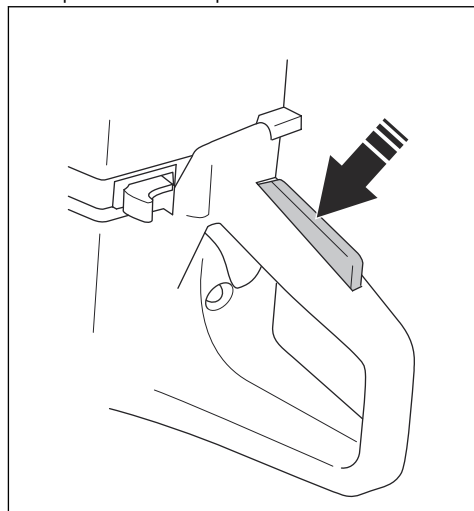


### Kontrola pojistky spínače plynu

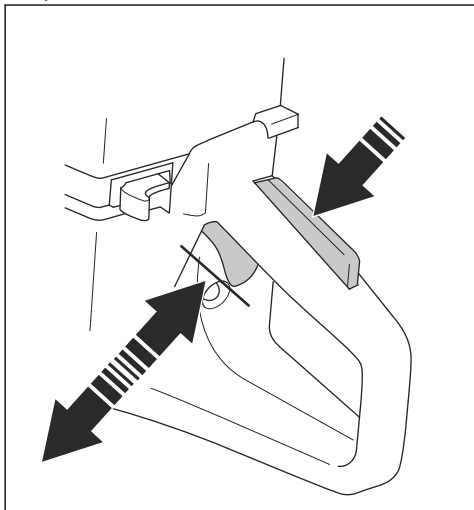
1. Zkontrolujte, zda se při uvolnění dlaňové pojistky plynu zajistí páčka plynu v nastavení volnoběžných otáček.



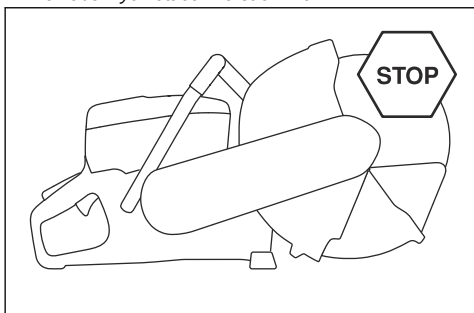
2. Stiskněte dlaňovou pojistku plynu a zkontrolujte, zda se po uvolnění vrátí zpět.



3. Zkontrolujte, zda se páčka plynu a dlaňová pojistka plynu volně pohybují a zda vratné pružiny fungují správně.



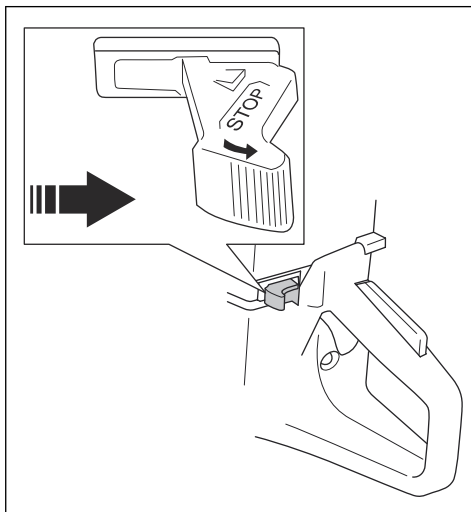
4. Spusťte výrobek a nastavte plný plyn.
5. Uvolněte ovládání plynu a zkontrolujte, zda se řezací kotouč zastaví a zůstane v klidu. Pokud se kotouč otáčí v klidové poloze, je třeba seřídit volnoběžné otáčky. Další informace naleznete v části *Úprava volnoběžných otáček na strani 26*.



#### Kontrola vypínače

1. Nastartujte motor.

2. Stiskněte vypínač do polohy STOP. Motor se musí zastavit:

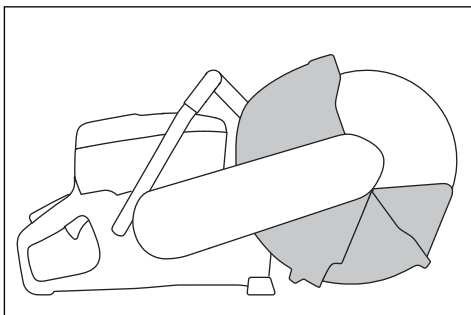


#### Kryt kotouče, nástavec krytu kotouče a protiprachový kryt



**VÝSTRAHA:** Před spuštěním výrobku zkontrolujte, zda jsou kryt kotouče, nástavec krytu kotouče a protiprachový kryt správně připevněny. Nepoužívejte výrobek, pokud není kryt kotouče, nástavec krytu kotouče či protiprachový kryt instalovaný nebo pokud je některý z nich prasklý či poškozený.

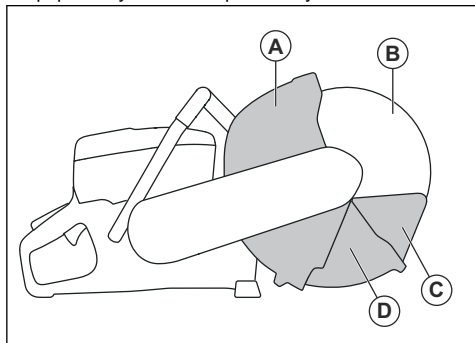
- Kryt kotouče, nástavec krytu kotouče a protiprachový kryt odvádějí prach od obsluhy a brání zranění v případě prasknutí řezacího kotouče. Nástavec krytu kotouče a protiprachový kryt jsou pod tlakem pružiny, musí se vždy pohybovat volně a musí se vždy okamžitě vrátit silou pružiny.
- Výrobek nepoužívejte, pokud je nástavec krytu kotouče či protiprachový kryt upnutý nebo uvázaný v zatažené poloze.



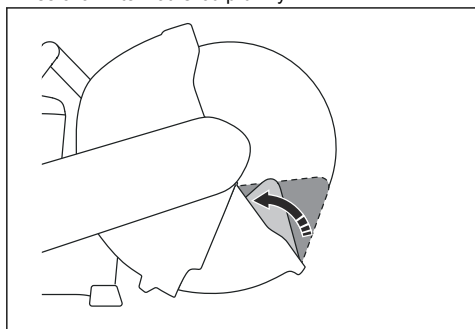


## Kontrola řezacího kotouče, krytu kotouče a nástavce krytu kotouče

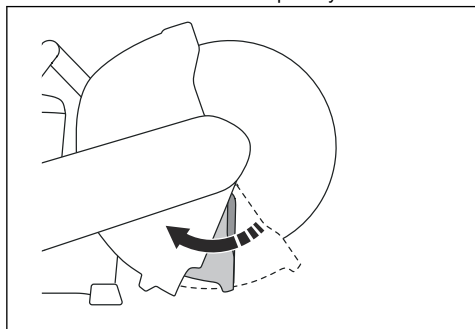
1. Zkontrolujte, zda je řezací kotouč (B) správně připevněn a zda není poškozený.



2. Zkontrolujte, zda nejsou na krytu kotouče (A), nástavci krytu kotouče (D) a protiprachovém krytu (C) praskliny nebo jiná poškození.
3. Zkontrolujte, zda lze protiprachový kryt zatlačit a zda se okamžitě vrátí silou pružiny.



4. Zkontrolujte, zda lze nástavec krytu kotouče zatlačit a zda se okamžitě vrátí silou pružiny.



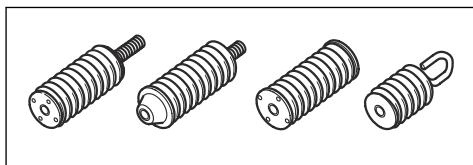
5. V případě poškození vyměňte řezací kotouč a kryt kotouče. Vyměňte nástavec krytu kotouče, protiprachový kryt nebo jejich pružiny, pokud jsou vadné a nevracejí se okamžitě po zatlačení.

## Antivibrační systém



**VÝSTRAHA:** Nadměrné vystavení vibračním může u osob se zhoršenou funkcí krevního oběhu vést k poruchám oběhového nebo nervového systému. V případě, že byste pocítili příznaky obtíží způsobených nadměrným vystavením vibracím, obraťte se na svého lékaře. Mezi tyto příznaky patří strnulost končetin, ztráta citu, mravenčení, píchání, bolest, zeslábnutí, změna barvy nebo vzhledu pokožky. Tyto příznaky se obvykle objevují v prstech, na ruce nebo v zápěstí. Tyto příznaky se mohou zhoršit při nízkých teplotách.

Výrobek je vybaven systémem tlumení vibrací, který je konstruován tak, aby minimalizoval vibrace a usnadňoval práci se strojem. Systém tlumení vibrací výrobku snižuje přenos vibrací mezi motorem či řezacím zařízením a rukojetí výrobku.



Při řezání žuly nebo tvrdého betonu se vytváří více vibrací než při řezání měkkého betonu. Řezání s tupým či špatným řetězem (nevhodný typ či nesprávně nabroušený) zvýší úroveň vibrací.

## Kontrola systému tlumení vibrací



**VÝSTRAHA:** Zkontrolujte, zda je motor vypnutý a zda je vypínač v poloze STOP.

1. Zkontrolujte, zda nejsou na antivibračních prvcích nějaké praskliny nebo deformace. Vyměňte antivibrační prvky, pokud jsou poškozené.
2. Zkontrolujte, zda jsou antivibrační prvky správně uchyceny k motoru a rukojeti.

## Tlumič výfuku

Tlumič výfuku je určen k omezení úrovně hluku na minimum a k usměrnění výfukových plynů směrem od obsluhy.

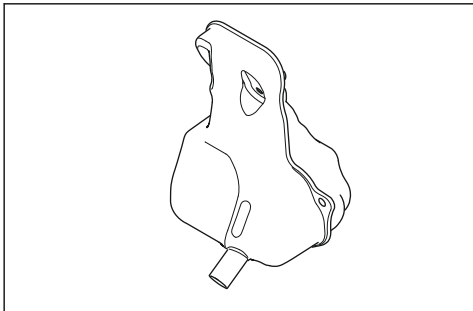
Nepoužívejte výrobek bez tlumiče výfuku nebo pokud je vadný. Vadný tlumič výfuku zvyšuje hladinu hluku a nebezpečí požáru.



**VÝSTRAHA:** Tlumič výfuku je během provozu i po zastavení velmi horký. To platí i při volnoběhu. Dějte pozor na nebezpečí požáru, zvláště při manipulaci v blízkosti hořlavých látek nebo plynů.

## Kontrola tlumiče výfuku

1. Zkontrolujte, zda není tlumič výfuku poškozený.



2. Zkontrolujte, zda je tlumič výfuku správně připevněný.

## Zpětný vrh

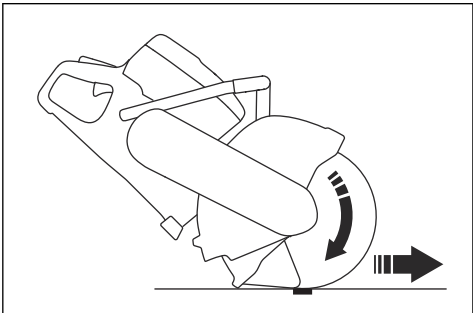


**VÝSTRAHA:** Ke zpětným vrhům dochází nečekaně a mohou být velmi prudké. Rozbrušovací pila může být vymrštnuta směrem nahoru a zpět k uživateli rotačním pohybem způsobujícím vážné nebo dokonce smrtelné zranění. Je bezpodmínečně nutné rozumět principu vzniku zpětných vrhů a vědět, jak jim před použitím zařízení zabránit.

Zpětný vrh je náhlý pohyb směrem vzhůru, ke kterému může dojít, když se řezné kotouče zaseknou v zóně zpětného vrhu. Zpětný vrh je většinou nepatrný a nepředstavuje velké riziko. Zpětný ráz však může být velmi prudký a může rozbrušovací pilu vymrštnout směrem nahoru a zpět k uživateli rotačním pohybem způsobujícím vážné nebo dokonce smrtelné zranění.

## Reaktivní síla

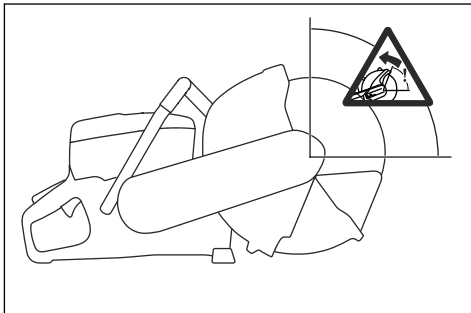
Při řezání je vždy přítomna reaktivní síla. Tato síla táhne výrobek opačným směrem oproti směru otáčení kotouče. Většinu času je tato síla nepatrná. Pokud dojde k zaseknutí kotouče, tato reaktivní síla se znásobí a může dojít ke ztrátě kontroly nad rozbrušovací pilou.



S výrobkem nikdy nepohybujte, je-li řezací zařízení v pohybu. Zamýšlenému pohybu mohou bránit gyroskopické síly.

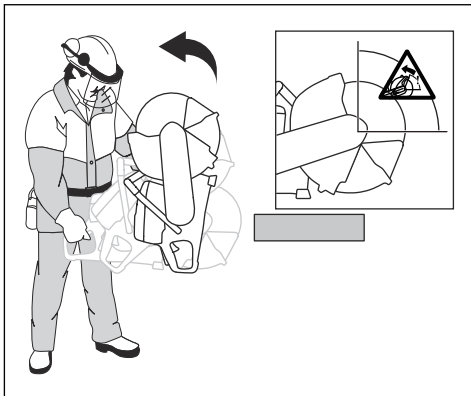
## Zóna zpětného vrhu

Nikdy k řezání nepoužívejte zónu zpětného vrhu kotouče. Pokud dojde k zaseknutí kotouče v zóně zpětného vrhu, reaktivní síla rozbrušovací pilu vymrštní směrem nahoru a zpět k uživateli rotačním pohybem způsobujícím vážné nebo dokonce smrtelné zranění.



## Rotační zpětný vrh

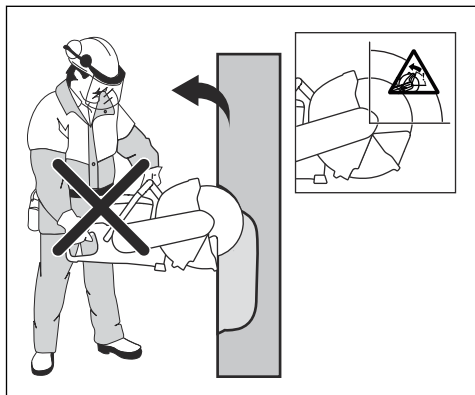
Pokud se řezací kotouč nemůže volně pohybovat v zóně zpětného vrhu, dojde k rotačnímu zpětnému vrhu.



## Zpětný vrh způsobený stoupáním kotouče

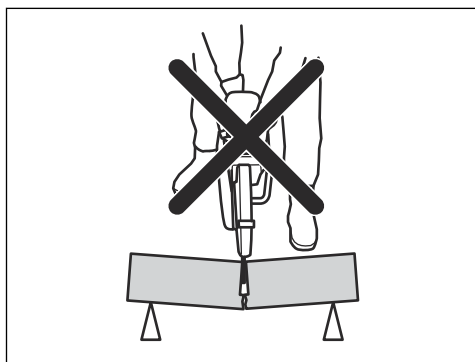
Pokud je k řezání použita zóna zpětného rázu, reaktivní síla způsobí stoupání kotouče v řezu. Zónu zpětného vrhu nepoužívejte. K řezání použijte spodní kvadrant

kotouče, abyste zabránili zpětnému vrhu způsobenému stoupáním kotouče.



### Zpětný vrh způsobený přiskřipnutím kotouče

K přiskřipnutí kotouče dochází při sevření řezu. Pokud dojde k zaseknutí kotouče, tato reaktivní síla se znásobí a může dojít ke ztrátě kontroly nad rozbrušovací pilou.



Pokud dojde k zaseknutí kotouče v zóně zpětného vrhu, reaktivní síla rozbrušovací pilu vymrští směrem nahoru a zpět k uživateli rotačním pohybem způsobujícím vážné nebo dokonce smrtelné zranění. Mějte se na pozoru před možným pohybem zpracovávaného dílu. Pokud není zpracovávaný díl řádně podepřen a při řezání se posouvá, může přiskřipnout kotouč a způsobit zpětný ráz.

### Řezání trubek



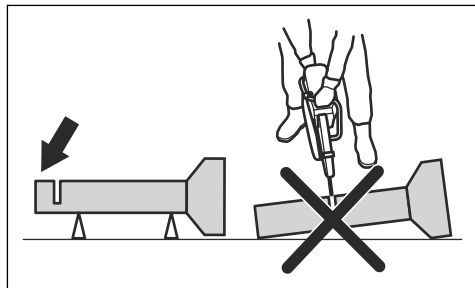
**VÝSTRAHA:** Pokud se kotouč zasekne v zóně zpětného vrhu, dojde k výraznému zpětnému vrhu.

Při řezání trubek je třeba dbát zvýšené opatrnosti. Pokud není trubka řádně podepřena a řez není otevřený po celou dobu řezání, může dojít k uvíznutí kotouče. Buďte ostražití zejména při řezání trubky se zvonovitým

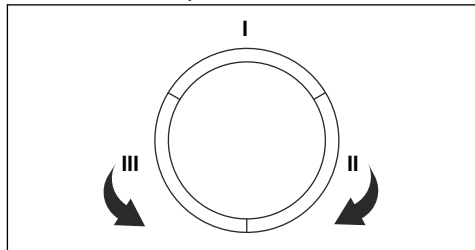
koncem nebo trubky ve výkopu, která se v případě, že není řádně podepřena, může prohnut a přiskřipnout kotouč.

Pokud se trubka může prohnut a uzavřít řez, dojde k sevření kotouče v zóně zpětného rázu, což může vyvolat silný zpětný ráz. Pokud je trubka řádně podepřena a konec trubky se pohne směrem dolů, řez se otevře a nedojde k přiskřipnutí.

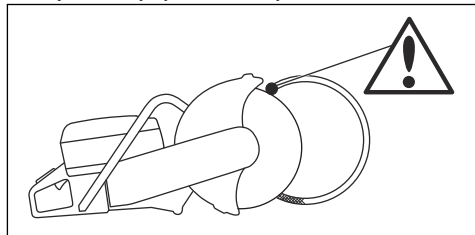
1. Zajistěte trubku tak, aby se při řezání nepohybovala nebo nekuťálela.



2. Řežte úsek I trubky.



3. Zajistěte, aby byl řez otevřený a nedošlo k uvíznutí.



4. Přejděte k úseku II a řežte od úseku I ke spodnímu okraji trubky.
5. Přejděte k úseku III a odřízněte zbývající část trubky, přičemž skončete u spodního okraje.

### Prevence zpětného vrhu



**VÝSTRAHA:** Vyvarujte se situaci, kde hrozí nebezpečí zpětného vrhu. Při použití rozbrušovací pily dávejte pozor a zajistěte, aby kotouč nikdy neuvízl v zóně zpětného vrhu.

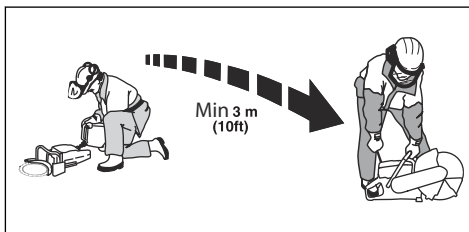


**VÝSTRAHA:** Při vkládání kotouče do stávajícího řezu dbejte opatrnosti.

- Nikdy nedoplňujte palivo do stroje za chodu motoru.
- Před nastartováním vždy přemístěte výrobek alespoň 3 m (10 stop) od místa, kde jste doplňovali palivo, a zdroje paliva.



**VÝSTRAHA:** Zkontrolujte, zda se obrobek nemůže při řezání začít pohybovat.



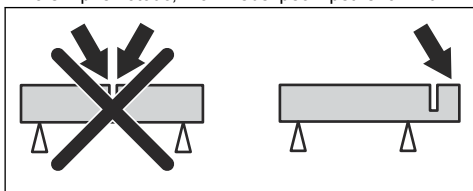
Po doplnění paliva nesmíte v následujících situacích nikdy startovat výrobek:

- Pokud se palivo rozlilo na výrobek: Důkladně otřete vyliitou kapalinu a nechte zařízení oschnout.
- Jestliže jste potřísnili palivem sebe nebo oděv. Převlékněte se a omyjte ty části těla, které byly v kontaktu s palivem. Použijte mýdlo a vodu.
- Pokud z výrobku uniká palivo. Pravidelně kontrolujte těsnost víčka palivové nádrže a přívodů paliva.



**VÝSTRAHA:** Zpětný vrh a nebezpečí, která představuje, můžete eliminovat pouze vy a správný pracovní postup.

- Vždy podepřete obrobek tak, aby byl řez při řezání otevřený. Pokud je řez rozevřen, nedochází k žádným zpětným vrhům. Pokud je řez uzavřený a skřípne kotouč, hrozí nebezpečí zpětného vrhu.



## Bezpečnostní pokyny pro údržbu

### Bezpečnost při manipulaci s palivem



**VÝSTRAHA:** Před použitím výrobku si přečtěte následující varování.



**VÝSTRAHA:** Před použitím výrobku si přečtěte následující varování.

- Při doplňování paliva či míchání směsi (benzín a olej pro dvoudobé motory) zajistěte dostatečné větrání.
- Dbejte zvýšené opatrnosti při manipulaci s palivem. Palivo a jeho výpary jsou velmi vznětlivé. Nezapomínejte na nebezpečí požáru, výbuchu a nadýchání výparů.
- V blízkosti paliva nekuřte ani neumíste žádné horké předměty.
- Před doplněním paliva motor vypněte a nechte jej po několik minut zchladnout.
- Před doplňováním paliva otvírejte uzávěr nádrže pomalu, aby se mohl zvolna uvolnit přetlak.
- Po doplnění paliva pečlivě uzavřete uzávěr palivové nádrže. Pokud není uzávěr řádně utažený, může dojít v důsledku vibrací k jeho ztrátě a k následnému úniku paliva z palivové nádrže, a hrozí tak nebezpečí vzniku požáru.

- Zkontrolujte, zda je motor vypnutý a zda je vypínač v poloze STOP.
- Používejte osobní ochranné pomůcky. Další informace jsou uvedeny v části *Osobní ochranné prostředky na straně 6*.
- Při nesprávném nebo nepravidelném provádění údržby se zvyšuje nebezpečí poranění a poškození výrobku.
- Provádějte pouze údržbu uvedenou v tomto návodu k používání. Veškerý další servis musí provést schválené servisní středisko.
- Servis výrobku by měl provádět schválený servisní pracovník HUSQVARNA v pravidelných intervalech.
- Poškozené, opotřeбенé či prasklé součásti vyměňte.
- Vždy používejte originální příslušenství.

## Montáž

### Úvod



**VÝSTRAHA:** Než začnete montovat výrobek, přečtěte si pozorně kapitolu o bezpečnosti.

### Řezací kotouče



**VÝSTRAHA:** Nepoužívejte lepené brusné kotouče. Při jejich použití hrozí velké nebezpečí poranění a požáru. Používejte

pouze doporučené diamantové řezací kotouče v kombinaci s dodanou přírubou.



**VÝSTRAHA:** Řezací kotouč se může rozbit a způsobit uživateli velké škody.



**VÝSTRAHA:** Výrobce řezacího kotouče vydává varování a doporučení týkající se použití a správné péče o řezací kotouč. Tato varování jsou dodávána spolu s řezacím kotoučem. Přečtěte si všechny pokyny od výrobce řezacího kotouče a dodržujte je.



**VÝSTRAHA:** Řezací kotouč je třeba kontrolovat před montáží do pily a také často během použití. Zkontrolujte, zda není prasklý, nechybí na něm segmenty (u diamantových kotoučů) nebo z něj nejsou odlomeny části. Nepoužívejte poškozený řezací kotouč.

Řezací kotouče HUSQVARNA jsou vysokorychlostní kotouče schválené pro ruční motorové rozbušovací pily.

- Řezací kotouč je třeba kontrolovat před montáží do pily a také často během použití. Zkontrolujte, zda není prasklý, nechybí na něm segmenty (u diamantových kotoučů) nebo z něj nejsou odlomeny části. Nepoužívejte poškozený řezací kotouč.
- Přečtěte si a dodržujte pokyny dodané s řezacím kotoučem.
- Nejekonomičtější jsou nejčastěji řezací disky o vysoké kvalitě.
- Řezací disky o nižší kvalitě mají často nižší řezací schopnost a kratší životnost, což znamená vyšší náklady ve vztahu k množství opracovaného materiálu.
- Dohlédněte na to, aby byla použita správná nábojnice k tomu řeznému disku, který je nasazen na produktu. Další informace naleznete v části *Kontrola pouzdra hřídele na strani 15*.
- Neporušenost každého nového kotouče vyzkoušejte tak, že jej spustíte na plný výkon a nechte jej běžet po dobu přibližně 1 minuty.

## Správné řezací kotouče



**VÝSTRAHA:** Před použitím výrobku si přečtěte následující varování a řiďte se jimi.

- Nikdy nepoužívejte řezací kotouč k řezání jiného materiálu než toho, pro který je určen.
- Používejte pouze diamantový kotouč určený pro řezání za sucha.

- Nikdy nepoužívejte ozubené kotouče, například kotouče k řezání dřeva, kotouče cirkulárky, kotouče s karbidovým ostřím atd. Výrazně zvyšují nebezpečí zpětného vrhu a může rovněž dojít k odtržení špičky a vymrštění vysokou rychlostí. Neopatrnost může mít za následek vážné zranění osob nebo dokonce jejich smrt.
- Nepoužívejte diamantový kotouč s nižšími jmenovitými otáčkami, než je uvedeno na rozbušovací pile. Používejte pouze diamantové kotouče, které jsou v souladu s národními a regionálními normami, například EN13236 nebo ANSI B7.1.
- Řezací kotouč musí být schválen pro stejný nebo vyšší jmenovité otáčky než má výrobek. Jmenovité otáčky jsou uvedeny na krytu kotouče.
- Mnoho řezacích kotoučů, které lze připevnit na tento výrobek, je určeno pro pevně instalované pily. Jmenovité otáčky těchto řezacích kotoučů jsou příliš nízké pro tento výrobek.
- Zvolte řezací kotouč, jehož rozměr středového otvoru odpovídá pouzdru instalovanému na stroji.

## Vibrace v kotoučích

- Používáte-li příliš velký nátlak, může disk ztratit svou kulatost a může začít vibrovat.
- Menší nátlak může eliminovat vibraci. Jinak vyměňte disk.

## Diamantové kotouče



**VÝSTRAHA:** Nikdy nepoužívejte diamantový kotouč k řezání plastových materiálů. Vlivem tepla vytvářeného při řezání se plast může roztavit, přilepít na kotouč a způsobit zpětný vrh.



**VÝSTRAHA:** Diamantové kotouče se při použití mohou velmi zahřát. Přehřátý kotouč je výsledkem nesprávného používání a může být příčinou deformace kotouče, která následně může způsobit škody na majetku a zranění osob.



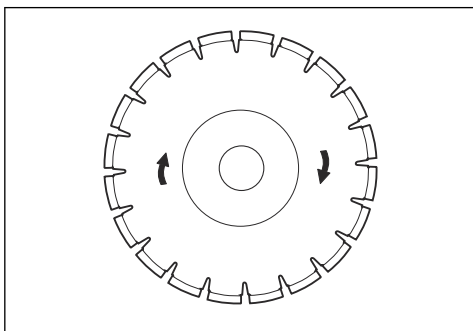
**VÝSTRAHA:** Při řezání kovu může dojít k požáru a poškození tohoto výrobku nebo odsavače prachu.

**Povšimněte si:** Diamantové kotouče jsou v provedení o několika stupních tvrdosti.

**Povšimněte si:** Ostření kotouče provádějte pomocí měkkého materiálu, jako je např. pískovec nebo cihla.

- Používejte vždy jen ostrý diamantový kotouč.

- Diamantové kotouče mohou být tupé, používáte-li nesprávný podávací tlak nebo při řezání některých materiálů jako silně vyztužený beton. Práce s tupým diamantovým kotoučem způsobí přehřátí, což vede k odpadnutí diamantových segmentů.
- Diamantové kotouče se skládají z ocelového jádra opatřeného segmenty s průmyslovými diamanty.
- Diamantové kotouče je výhodné používat pro všechny typy zdiva, vyztuženého betonu a jiných složených materiálů.
- Diamantové kotouče dají nižší náklady na pracovní úkon, méně častou výměnu kotouče a konstantní hloubku řezu.
- Při použití diamantového kotouče dohlédněte na to, aby se otáčel ve směru šipky na kotouči.



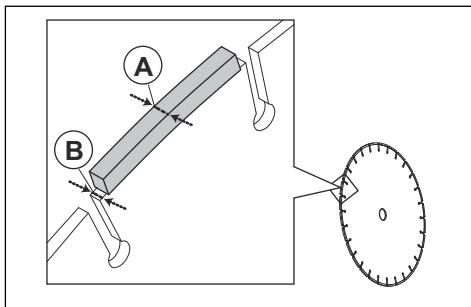
### Diamantové kotouče k řezání za sucha

- Tření v řezu při řezání způsobí, že se diamantový kotouč zahřeje. Pokud dovolíte, aby se kotouč příliš zahřál, může dojít ke snížení napnutí kotouče nebo k prasknutí jádra.
- Ačkoli není pro chlazení vyžadována voda, kotouče pro suché řezání musí být chlazeny vzduchem proudícím kolem kotoučů. Z tohoto důvodu je kotouče pro suché řezání doporučeno používat pouze pro přerušované řezání. Po každých několika sekundách řezání je nutné kotouči umožnit běžet „naprázdno“ bez zatížení, aby vzduch proudící kolem kotouče mohl rozptýlit teplo.

### Diamantový kotouč – boční vůle



**VÝSTRAHA:** Určité způsoby řezání nebo nekvalitní kotouče mohou vést k nadměrnému opotřebení stran segmentů. Zkontrolujte, zda je diamantový segment (A) širší než kotouč (B). To brání zachycení v drážce a zpětnému vrhu. Další informace naleznete v části *Zpětný vrh na strani 10*.



**VAROVÁNÍ:** Určité typy řezání nebo opotřebené kotouče mohou vést ke zvýšenému opotřebení stran segmentů. Vyměňte kotouč, než se opotřebí.

### Kontrola vřetena hřídele a podložek příruby



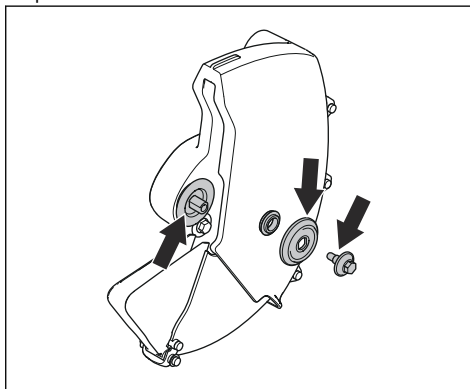
**VAROVÁNÍ:** Používejte výhradně podložky příruby HUSQVARNA s minimálním průměrem 60 mm (2,36 palce).



**VÝSTRAHA:** Nesprávné podložky příruby mohou způsobit poškození nebo uvolnění kotouče. Nepoužívejte vadné, opotřebené nebo znečištěné podložky příruby. Používejte pouze podložky příruby stejného rozměru.

Při výměně kotouče zkontrolujte vřeteno hřídele a podložky příruby. Poškozené díly vyměňte

1. Zkontrolujte, zda nejsou závit na vřeteni hřídele poškozené.



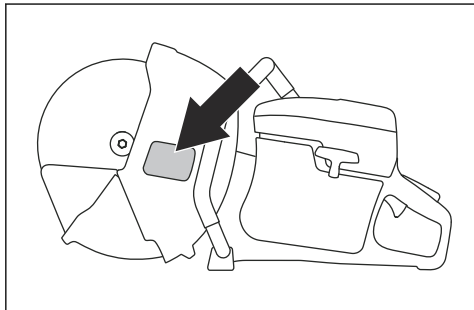
2. Zkontrolujte, zda nejsou kontaktní plochy na řezacím kotouči a podložkách příruby poškozené.
3. Zkontrolujte, zda jsou podložky příruby čisté a mají správný rozměr.

4. Zkontrolujte, zda se podložky přírby správně otáčejí na vřetení hřídele.

### Kontrola pouzdra hřídele

Pouzdra hřídele se používají k zarovnání stroje se středovým otvorem řezacího kotouče. Stroj je dodáván buď s pouzdem, které lze převrátit pro použití s kotouči se středovými otvory 20 mm nebo 25,4 mm (1"), nebo s pevným 20mm pouzdem.

- Na štítku na krytu kotouče je uvedeno pouzdro, které bylo namontováno při výrobě, a specifikace příslušného kotouče.

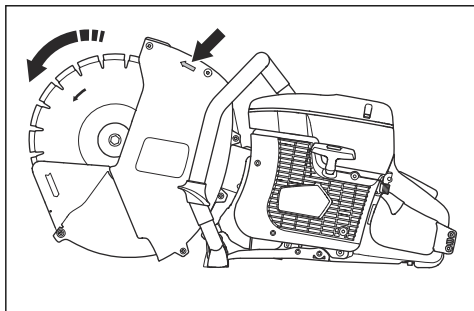


Používejte výhradně pouzdra hřídele HUSQVARNA.

- Zkontrolujte, zda má pouzdro hřídele správný rozměr pro řezací kotouč. Správný rozměr je vytištěn na řezacím kotouči.

### Kontrola směru otáčení řezacího kotouče

1. Vyhledejte šipku na krytu kotouče, která ukazuje směr otáčení řezacího kotouče.
2. Vyhledejte šipku na řezacím kotouči, která ukazuje směr otáčení řezacího kotouče.



3. Zkontrolujte, zda má šipka na krytu kotouče stejný směr jako šipka na řezacím kotouči.

### Montáž řezacího kotouče

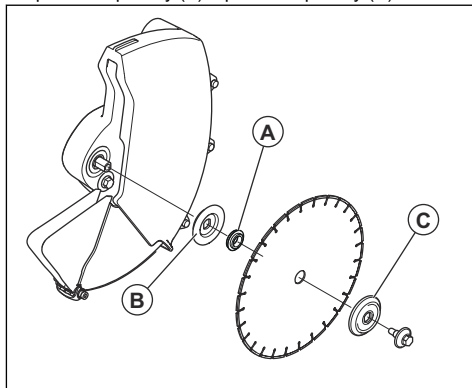


**VÝSTRAHA:** Zkontrolujte, zda je motor vypnutý a zda je vypínač v poloze STOP.

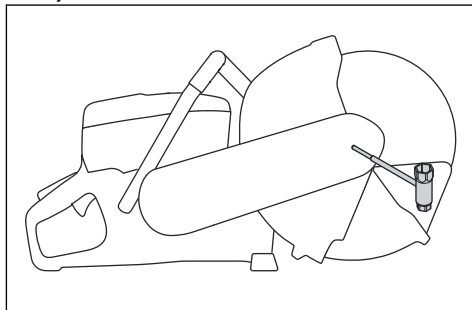


**VÝSTRAHA:** Při montáži výrobku vždy použijte ochranné rukavice.

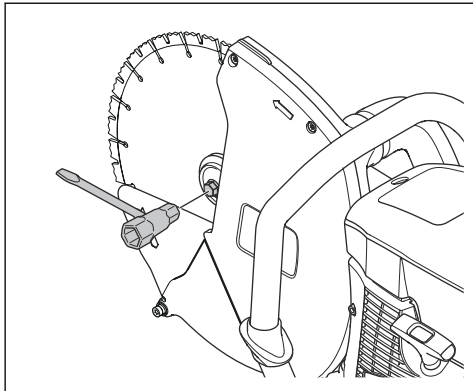
1. Při montáži řezacího kotouče zkontrolujte podložky přírby a vřetení hřídele. Další informace naleznete v části *Kontrola vřetení hřídele a podložek přírby na straně 14*.
2. Umístěte řezací kotouč na pouzdro (A) mezi vnitřní podložku přírby (B) a podložku přírby (C).



3. Zajistěte řemenici.



4. Dotáhněte šroub momentem 30 Nm (18,5 ft lb).



## Ostření řezacího kotouče

**Povšimněte si:** Nejlepších výsledků řezání dosáhnete s ostrým řezacím kotoučem.

- Pro naostření řezacího kotouče řezejte měkký materiál, například písekovec nebo cihlu.

## Provoz

### Úvod

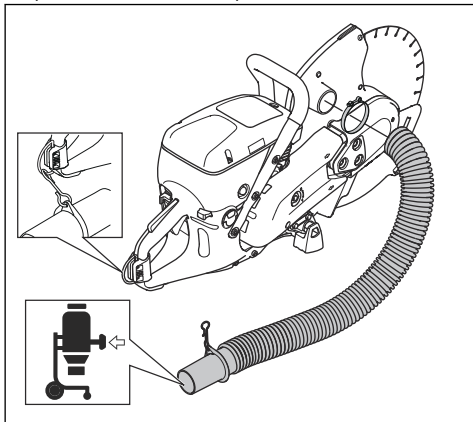


**VÝSTRAHA:** Před použitím výrobku si pozorně přečtěte kapitolu Bezpečnost a provozní pokyny.

### Připojení externího odsavače prachu

Nepoužívejte výrobek bez externího odsavače prachu. Specifikaci vhodného odsavače prachu naleznete v části *Technické údaje na strani 30*

1. Připojte odsavač prachu k nástavci pro odsavač prachu na rozbrušovací pile.



2. Specifikace odsavače prachu naleznete v návodu k používání odsavače prachu.

### Hlavní principy činnosti



**VÝSTRAHA:** Nestahuje výrobek na jednu stranu. To může bránit volnému pohybu řezacího kotouče. Řezací kotouč může prasknout a způsobit zranění obsluhy nebo osob v blízkosti.



**VÝSTRAHA:** Nebruste stranou řezacího kotouče. Řezací kotouč může prasknout a způsobit zranění obsluhy nebo osob v blízkosti. Používejte pouze řezací okraj.



**VÝSTRAHA:** Zkontrolujte také, zda je řezný kotouč správně namontován a nejví známky poškození.



**VÝSTRAHA:** Před spuštěním výrobku zkontrolujte, zda jsou kryt kotouče, nástavec krytu kotouče a protiprachový kryt správně připevněny. Nástavec krytu kotouče a protiprachový kryt se musí vždy pohybovat volně. Nepoužívejte výrobek, pokud není kryt kotouče, nástavec krytu kotouče či protiprachový kryt instalovaný nebo pokud je některý z nich poškozený.



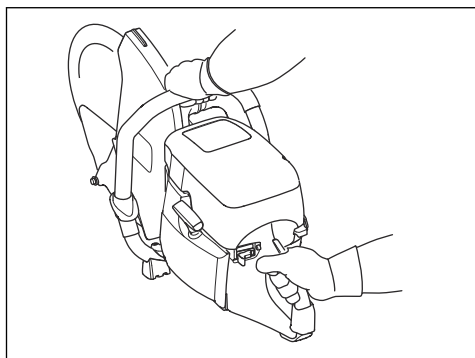
**VÝSTRAHA:** Před zaříznutím do mezery vytvořené jiným kotoučem zkontrolujte, zda není otvor užší než současný kotouč. V takovém případě by mohlo dojít k uvíznutí a zpětnému vrhu.



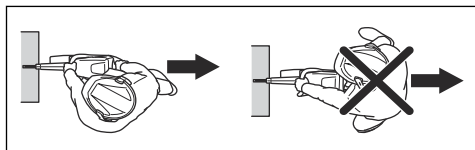


**VÝSTRAHA:** Diamantový kotouč se během řezání za sucha velmi zahřívá. Kotouč je třeba pravidelně ochlazovat, aby nedošlo k přehřátí. Při přehřátí hrozí nebezpečí prasknutí jádra a kotouče nebo ztráta napnutí a kývání kotouče s nebezpečím zpětného vrhu. Kotouč můžete ochladit vzduchem tak, že jej necháte volně běžet bez zatížení.

- Neřežte pomocí zóny zpětného vrhu řezacího kotouče. Další informace naleznete v části *Zóna zpětného vrhu na strani 10*.
- Zkontrolujte, zda používáte správný řezací kotouč pro danou aplikaci. Postupujte podle pokynů v části *Správné řezací kotouče na strani 13*.
- Je-li motor v chodu udržujte vzdálenost k řezacímu kotouči. Nepokoušejte se zastavit točící se kotouč jakoukoli tělesnou částí.
- Držte pilu oběma rukama a udržujte pevné uchopení palci a prsty obepínajícími rukojeti. Pravou rukou je nutné držet zadní rukojeť a levou rukou přední rukojeť. Toto uchopení musí používat všichni obsluhující pracovníci, praváci i leváci. Nikdy nedržte motorovou rozbrušovací pilu při práci pouze jednou rukou.

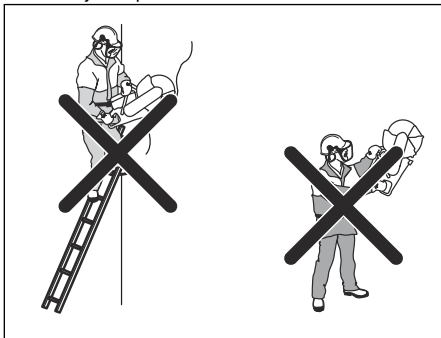


- Stůjte rovnoběžně s řezacím kotoučem. Nestůjte přímo za ním. V případě zpětného vrhu se pila pohne ve směru roviny kotouče.



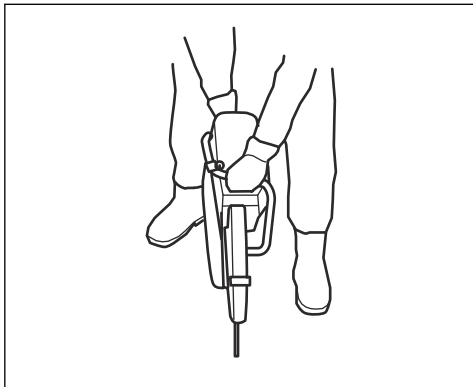
- S výrobkem nikdy nepohybujte, je-li řezací zařízení v pohybu. Než položíte výrobek na zem, ujistěte se, že se kotouč zcela zastavil.
- Pokud je spuštěný motor, nikdy nenechávejte stroj bez dozoru.
- Držte dobře rovnováhu a stůjte pevně.

- Před zařízením do mezery vytvořené jiným kotoučem zkontrolujte, zda není otvor užší než současný kotouč. V takovém případě by mohlo dojít k uvíznutí a zpětnému vrhu.
- Nikdy neřežte výše než jsou vaše ramena.
- Nikdy neřezejte ze žebříku. Při řezání ve výšce nad úrovní ramen používejte plošinu nebo lešení. Nenatahujte se příliš daleko.

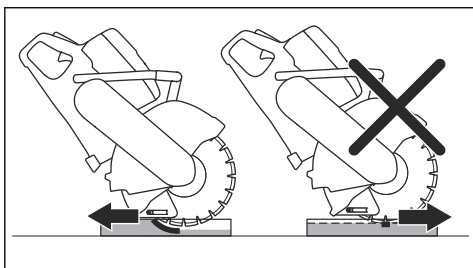


- Stůjte v pohodlné vzdálenosti od zpracovávaného kusu.
- Při spuštění motoru zajistěte, aby se mohl řezací kotouč volně pohybovat a ničeho se nedotýkal.
- Když je motor v chodu, mějte výrobek pod dohledem.
- Pokud kotouč v řezu vážne nebo v něm přerušuje činnost, uvolněte plyn a vyčkejte, až se kotouč zastaví. Nevytahujte kotouč z řezu, pokud je kotouč v pohybu. Může dojít ke zpětnému vrhu.
- Řezání začínejte při plné rychlosti řezacího kotouče (při plných otáčkách). Plnou rychlost udržujte až do skončení řezání.
- Nechte stroj pracovat, aniž byste na řezací kotouč působili silou nebo tlačili. Pokud se kotouč začne kývat, snižte rychlost posunu. Pokud se kotouč stále kývá, zastavte řezání a vyměňte kotouč.
- Posunujte stroj ve směru řezacího disku. Nekruťte kotoučem v řezu, jelikož boční tlak může způsobit

uvíznutí v drážce a poškození kotouče nebo zpětný vrh.



- Při všech řezacích operacích kontrolujte, zda jsou nástavec krytu kotouče a protiprachový kryt zarovnaný s obrobkem.



Zatlačte řezací kotouč do plné hloubky řezu v horní přední části řezu a pomalu posuňte řezací kotouč dolů/dozadu. Tím se sníží teplota řezacího kotouče a zároveň to pomáhá zachycovat prach.

## Palivo

Tento výrobek je vybaven dvoudobým motorem.



**VAROVÁNÍ:** Používání nesprávného typu paliva může vést k poškození motoru. Používejte směs benzínu a oleje pro dvoudobé motory.

## Olej pro dvoudobé motory

- Nejlepších výsledků dosáhnete s olejem pro dvoudobé motory HUSQVARNA.
- Není-li k dispozici olej pro dvoudobé motory HUSQVARNA, použijte kvalitní olej pro dvoudobé motory určený pro vzduchem chlazené motory. Správný olej vám doporučí servisní prodejce.



**VAROVÁNÍ:** Nepoužívejte olej pro dvoudobé motory chlazené vodou (olej

pro lodní motory). Nepoužívejte olej pro čtyřdobé motory.

## Předmíchané palivo

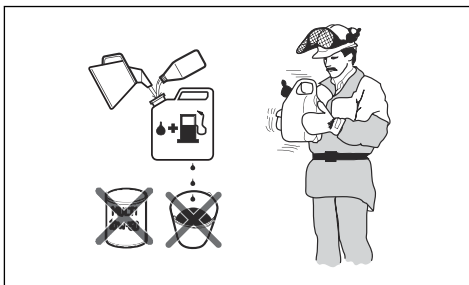
- Používejte předmíchané alkylátové palivo HUSQVARNA. Zajistí nejlepší výkon výrobku a prodlouží životnost motoru. Toto palivo obsahuje méně škodlivých chemikálií v porovnání s běžným palivem a snižuje množství škodlivých výfukových plynů. Množství zbytků po spálení je s tímto palivem menší a díky tomu jsou součásti motoru čistější.

## Míchání paliva a oleje pro dvoudobé motory

Benzín, l	Olej pro dvoudobé motory, l
	<b>2 % (50:1)</b>
5	0,10
10	0,20
15	0,30
20	0,40
US galon	US fl. oz.
1	2 ½
2 1/2	6 ½
5	12 ¾



**VAROVÁNÍ:** Při míchání pouze malého množství paliva hrozí riziko, že malá chyba v poměru významně ovlivní výslednou směs. Pečlivě odměřte množství oleje, který bude přimíchán do paliva, aby bylo zajištěno, že docílíte správného poměru.



1. Doplňte polovinu množství benzínu do čisté nádoby na palivo.
2. Přidejte celé množství oleje.
3. Směs paliva řádně protřepejte.
4. Přidejte do nádoby zbývající množství benzínu.

5. Směs paliva dobře protřepejte.



**VAROVÁNÍ:** Neskladujte směs paliva déle než 1 měsíc.

### Doplňování paliva



**VAROVÁNÍ:** Nepoužívejte benzín s oktanovým číslem nižším než 90 RON (87 AKI). Může dojít k poškození výrobku.



**VAROVÁNÍ:** Nepoužívejte benzín s koncentrací etanolu vyšší než 10 % (E10). Může dojít k poškození výrobku.

**Povšimněte si:** Při změně typu paliva je v určitých podmínkách nezbytné seřídit karburátor.

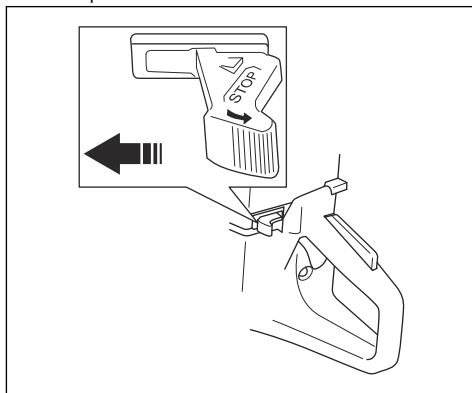
- Pokud výrobek používáte často s průběžně vyššími otáčkami motoru, používejte benzín s vyšším oktanovým číslem.
1. Víčko palivové nádrže otevírejte pomalu, aby se uvolnil tlak.
  2. Palivo doplňte pomalu z kanystru. Dojde-li k rozlití paliva, odstraňte jej utěrkou a zbývající palivo nechte vypařit.
  3. Očistěte plochu kolem víčka palivové nádrže.
  4. Pevně dotáhněte víčko palivové nádrže. Není-li víčko palivové nádrže dotažené, hrozí nebezpečí požáru.
  5. Než výrobek spustíte, přejděte s ním minimálně 3 m (10 stop) od místa, kde jste doplňovali palivo.

### Spouštění výrobku se studeným motorem

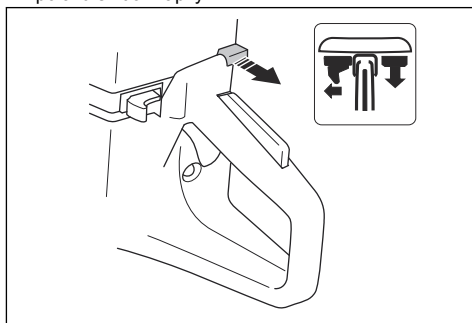


**VÝSTRAHA:** Zkontrolujte, zda se řezací kotouč může volně otáčet. Začne se otáčet po spuštění motoru.

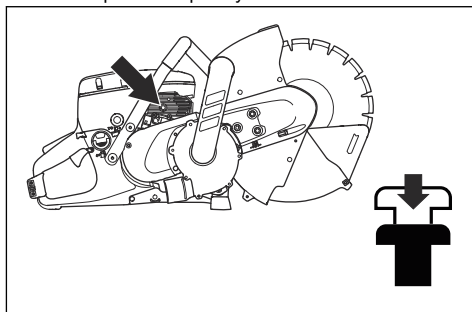
1. Přesvědčte se, zda je vypínač (STOP) nastaven v levé poloze.



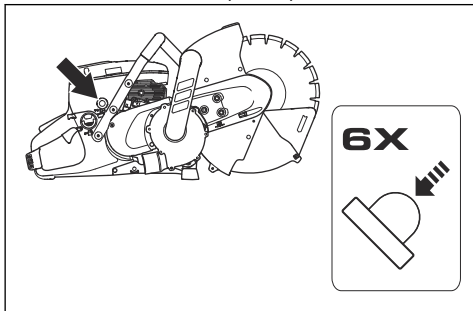
2. Zcela vytáhněte ovládání sytiče a získáte spouštěcí polohu škrťací klapky.



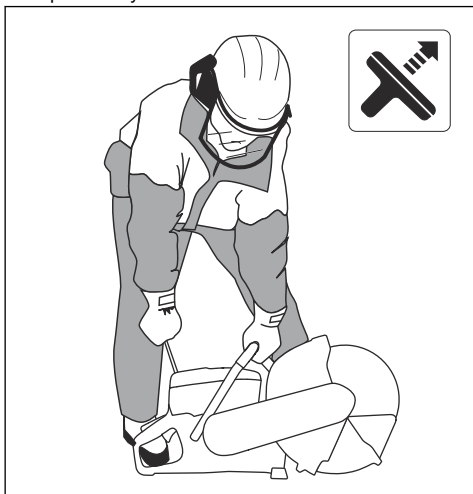
3. Stisknutím dekompresního ventilu snižte tlak ve válci. Po spuštění výrobku se dekompresní ventil vrátí do počáteční polohy.



4. Stiskněte 6krát pomocnou palivovou pumpičku, dokud nebude zcela naplněná palivem.



5. Uchopte přední rukojeť levou rukou.  
6. Pravou nohu položte na spodní část zadní rukojeti a přitlačte výrobek k zemi.



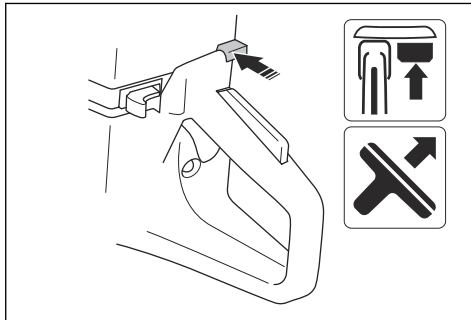
**VÝSTRAHA:** Nikdy si neomotávejte startovací šňůru kolem ruky.

7. Pomalu vytáhněte startovací šňůru pravou rukou, dokud nepocítíte odpor. V tomto okamžiku došlo k zaskočení západek ve startéru. Poté rychle a plynule zatáhněte.



**VAROVÁNÍ:** Nevytahujte celou délku startovací šňůry, nepouštějte rukojeť a nenechávejte plně vytaženou šňůru samovolně navíjet. Můžete tím výrobek poškodit.

8. Když se motor spustí, stiskněte ovládní sytiče. Pokud byl vytažen sytič, motor se po několika sekundách zastaví. Pokud se motor zastaví, zatáhněte znovu za rukojeť startovací šňůry.



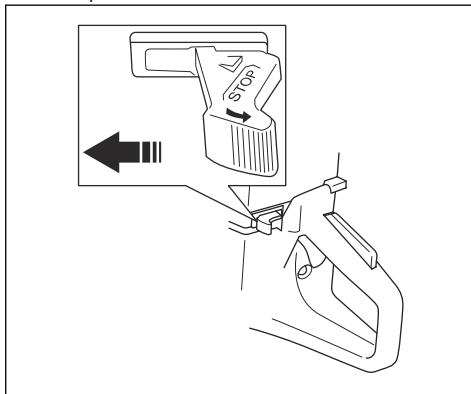
9. Stisknutím páčky plynu uvolněte spouštěcí nastavení škrtki klapky, výrobek poté poběží při volnoběžných otáčkách.

### Spouštění výrobku s teplým motorem

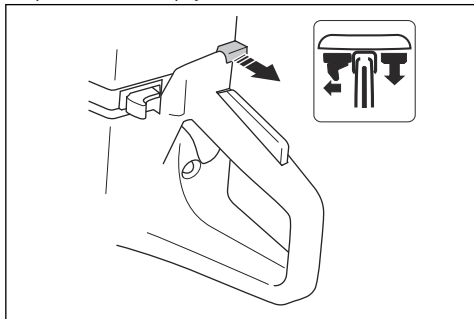


**VÝSTRAHA:** Zkontrolujte, zda se řezací kotouč může volně otáčet. Začne se otáčet po spuštění motoru.

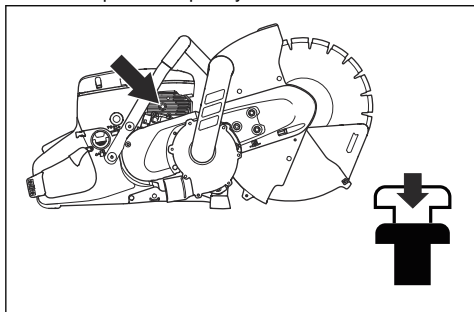
1. Přesvědčte se, zda je vypínač (STOP) nastaven v levé poloze.



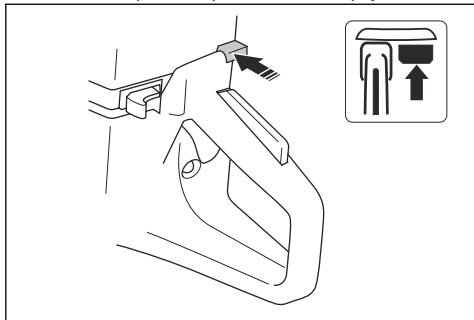
2. Zcela vytáhněte ovládání sytiče a získáte spouštěcí polohu škrťací klapky.



3. Stisknutím dekompresního ventilu snižte tlak ve válci. Po spuštění výrobku se dekompresní ventil vrátí do počáteční polohy.

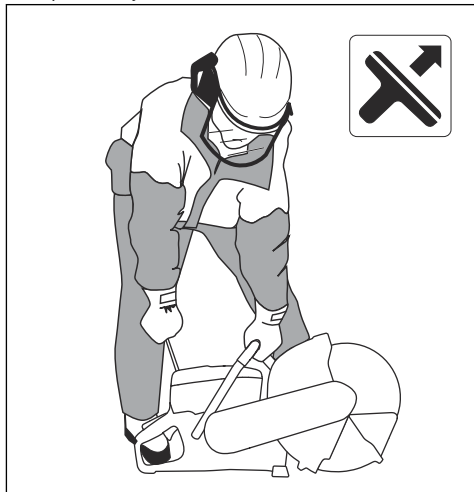


4. Zatlačením ovládání sytiče deaktivujete sytič. Zůstane nastavena spouštěcí poloha škrťací klapky.



5. Uchopte přední rukojeť levou rukou.

6. Pravou nohu položte na spodní část zadní rukojeti a přitlačte výrobek k zemi.



**VÝSTRAHA:** Nikdy si neomotávejte startovací šňůru kolem ruky.

7. Pomalu vytáhněte startovací šňůru, dokud nepocítíte odpor. V tomto okamžiku došlo k zaskočení západek ve startéru. Poté rychle a plynule zatáhněte.



**VAROVÁNÍ:** Nevytahujte celou délku startovací šňůry, nepouštějte rukojeť a nenechávejte plně vytaženou šňůru samovolně navíjet. Můžete tím výrobek poškodit.

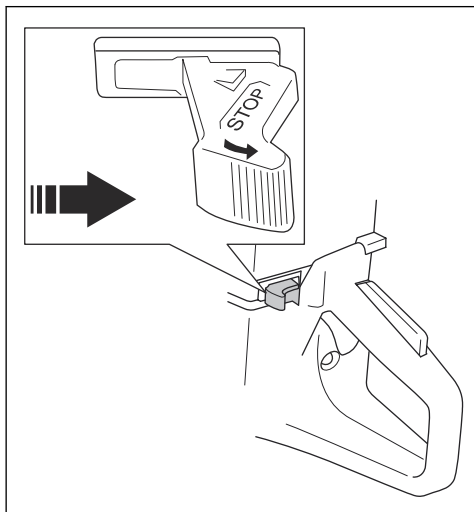
8. Stisknutím páčky plynu uvolněte spouštěcí nastavení škrťací klapky, výrobek poté poběží při volnoběžných otáčkách.

### Zastavení výrobku



**VÝSTRAHA:** Řezací kotouč se ještě minutu po zastavení motoru otáčí (setrvačné otáčení kotouče). Dokud se řezací kotouč zcela nezastaví, musí se volně otáčet. Nedbalost může vést k těžkému úrazu.

- Posunutím vypínače (STOP) doprava vypněte motor.



## Údržba

### Plán údržby

V plánu údržby jsou uvedeny informace o nezbytné údržbě výrobku. Intervaly jsou vypočítány na základě každodenního používání výrobku.

	Denně	Týdně	Měsíčně	Jednou ročně
<b>Čištění</b>	Čištění vnějších částí		Zapalovací svíčka	
	Přívod studeného vzduchu		Palivová nádrž	
<b>Výměna</b>				Palivový filtr
<b>Funkční kontrola</b>	Všeobecná kontrola	Systém tlumení vibrací*	Palivový systém	
	Dlaňová pojistka plynu*	Tlumič výfuku*	Vzduchový filtr	
	Vypínač*	Hnací řemen	Spojka	
	Kryt kotouče, nástavec krytu kotouče a protiprachový kryt*	Karburátor		
	Řezací kotouč*	Kryt startéru		
*Viz část <i>Bezpečnostní zařízení na produktu na strani 7.</i>				

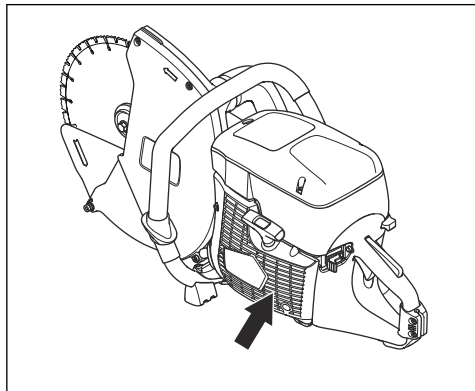
### Čištění vnějšího povrchu

- Po každém dni provozu vyčistěte vnější povrch výrobku čistou vodou. V případě potřeby použijte kartáč.

### Čištění přívodu studeného vzduchu

**Povšimněte si:** Znečištěný nebo ucpaný přívod vzduchu způsobuje přehřívání výrobku. To může způsobit poškození pístu a válce.

- V případě potřeby vyčistěte přívod studeného vzduchu.

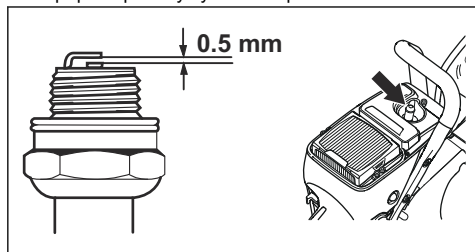


### Kontrola zapalovací svíčky

**Povšimněte si:** Vždy používejte doporučený typ zapalovacích svíček. Použití nesprávné zapalovací svíčky může způsobit poškození pístu či válce. Informace o doporučené zapalovací svíчке naleznete v části *Technické údaje na strani 30*.

Při použití nesprávné palivové směsi nebo příliš velkého množství oleje se mohou na zapalovací svíčke tvořit částice oleje. Částice oleje na zapalovací svíčke mohou být také následkem znečištěného vzduchového filtru. Malé částice na elektrodách zapalovací svíčky mohou způsobit problémy při startování a provozu výrobku. Pokud má výrobek nízký výkon, nelze jej snadno nastartovat nebo neběží plynule při volnoběžných otáčkách, vždy zkontrolujte zapalovací svíčku.

1. Aby se zabránilo nebezpečí úrazu elektrickým proudem, zkontrolujte, zda nejsou koncovka kabelu zapalovací svíčky a zapalování vadné.
2. Pokud je zapalovací svíčka znečištěná, vyčistěte ji.
3. Zkontrolujte, zda je vzdálenost elektrod 0,5 mm. V případě potřeby vyměňte zapalovací svíčku.



### Provedení běžné kontroly

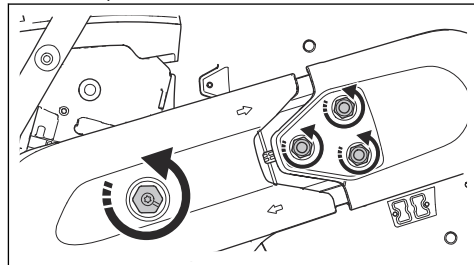
- Zajistěte, aby byly všechny matice a šrouby na výrobku správně dotažené.

## Výměna hnacího řemene

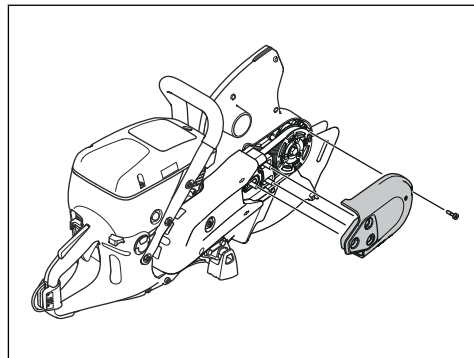


**VÝSTRAHA:** Nespouštějte výrobek, pokud nejsou namontovány všechny kryty a ochranné prvky.

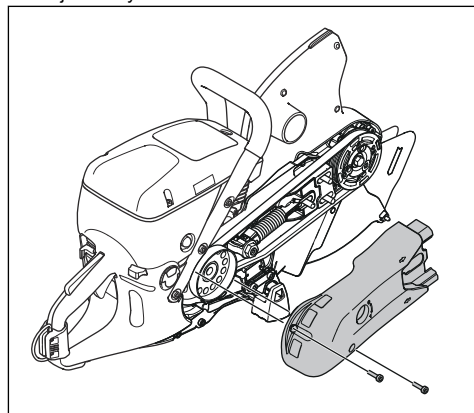
1. Povolte 3 šrouby na řezací hlavě. Uvolněte napnutí řemene pomocí seřizovacího šroubu.



2. Odmontujte šroub a matici. Sejměte přední kryt řemene.

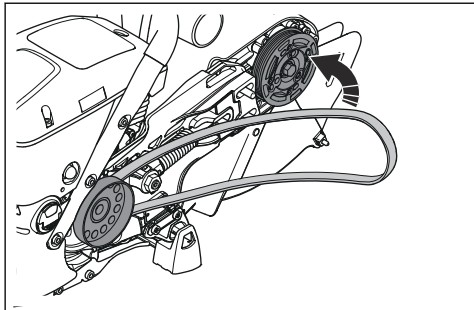


3. Odmontujte 2 šrouby ze zadního krytu řemene. Sejměte kryt řemene.

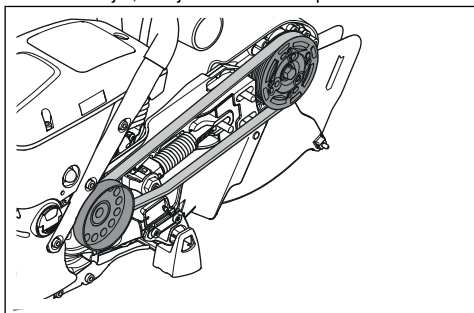


4. Sejměte hnací řemen.

5. Namontujte nový hnací řemen.



6. Zkontrolujte, zda je hnací řemen správně nasazen.

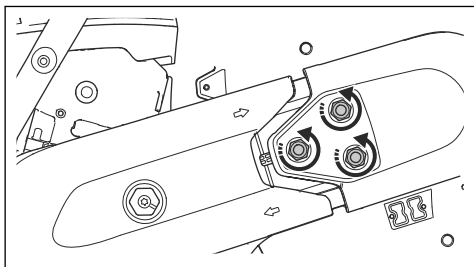


7. Namontujte 2 kryty řemene.

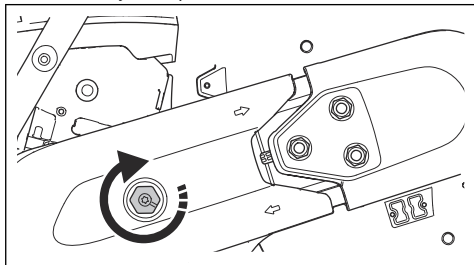
8. Seřídte napnutí hnacího řemene. Viz část *Seřízení napnutí hnacího řemene na strani 24.*

## Seřízení napnutí hnacího řemene

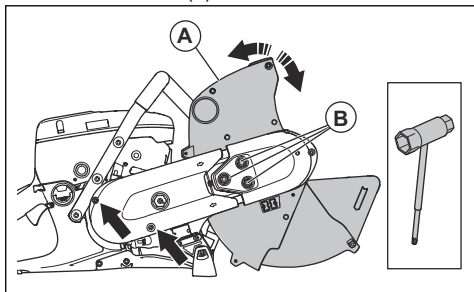
1. Povolte 3 matice.



2. Otáčením seřizovací šroubu ve směru hodinových ručiček zvýšte napnutí hnacího řemene.



3. Otočte kryt kotočce (A) 3krát až 5krát nahoru a dolů. Dotáhněte matice (B).



## Kryt startéru



**VÝSTRAHA:** Při výměně vratné pružiny nebo startovací šňůry buďte velmi opatrní a vždy používejte ochranu očí. Vratná pružina je napnutá v krytu startéru. Vratná pružina může vylétnout a způsobit zranění.

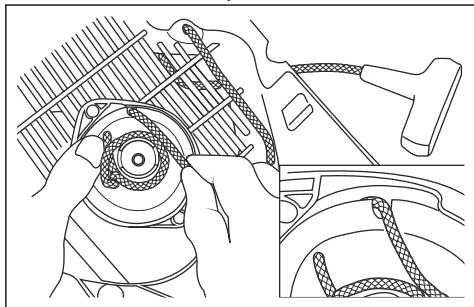
## Demontáž krytu startéru

1. Povolte 4 šrouby na krytu startéru.
2. Sejměte kryt startéru.

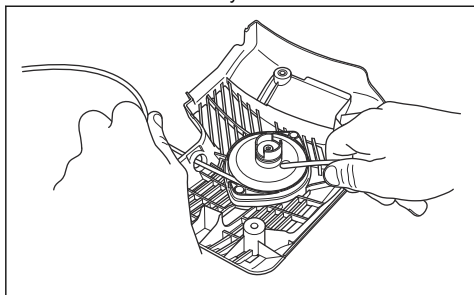
## Výměna poškozené startovací šňůry



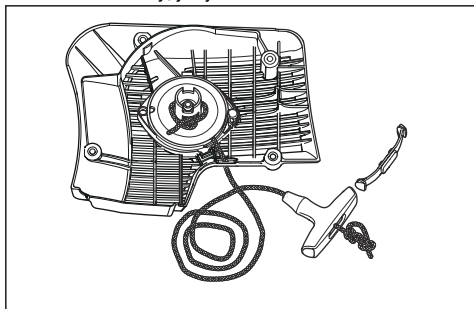
1. Přidržte kladku startovací šňůry palcem. Vytáhněte startovací šňůru přibližně 30 cm a umístěte ji do zářezu startovací kladky.



2. Pomalu otáčejte kladku šňůry v opačném směru, aby se uvolnilo napětí pružiny.
3. Odstraňte zbývající startovací šňůru.
4. Zkontrolujte, zda vratná pružina funguje správně.
5. Navlékněte novou startovací šňůru do otvoru v krytu startéru a v kladce šňůry.

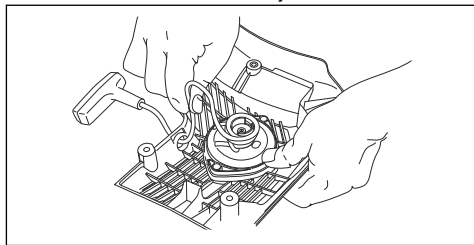


6. Připevněte startovací šňůru ke kladce šňůry.
7. Pevně utáhněte spojení. Volný konec startovací šňůry musí být co nejkratší.
8. Připevněte konec startovací šňůry k rukojeti startovací šňůry, jak je znázorněno na obrázku.

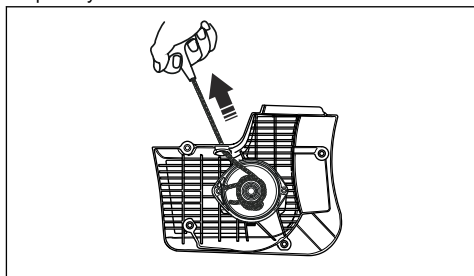


## Seřízení napětí vratné pružiny

1. Zahákněte šňůru do zářezu v startovací kladce. Naviňte 3 otáčky šňůry ve směru hodinových ručiček kolem středu startovací kladky.



2. Zatažením za knoflík startéru nastavte napětí vratné pružiny.
3. Zahákněte šňůru do zářezu v startovací kladce. Naviňte 4 otáčky šňůry ve směru hodinových ručiček kolem středu startovací kladky.
4. Zatažením za knoflík startéru nastavte napětí vratné pružiny.



**Povšimněte si:** Po nastavení napětí se knoflík startéru přesune do polohy.

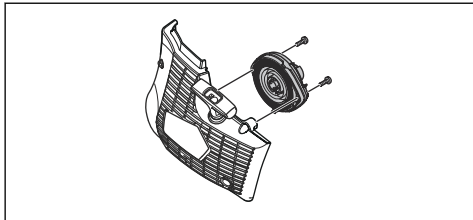
5. Zcela vytáhněte startovací šňůru a zkontrolujte, zda není vratná pružina v koncové poloze. Otáčejte pomalu startovací kladkou pomocí palce.
6. Zkontrolujte, zda je možné otočit startovací kladku o půl otáčky nebo více před zastavením pohybu vratné pružiny.

## Demontáž sestavy pružiny



**VÝSTRAHA:** Při demontáži pružiny vždy používejte ochranu očí. Hrozí nebezpečí zranění oka, zejména pokud je pružina poškozená.

1. Odšroubujte 2 šrouby na sestavě pružiny.



2. Zatláče 2 držáky na zaklapávací uzávěry pomocí šroubováku.

## Čištění sestavy pružiny



**VAROVÁNÍ:** Nedemontujte pružinu ze sestavy.

1. Vyfoukejte pružinu stlačeným vzduchem, dokud nebude čistá.
2. Naneste na pružinu tenkou vrstvu oleje.

## Montáž sestavy pružiny

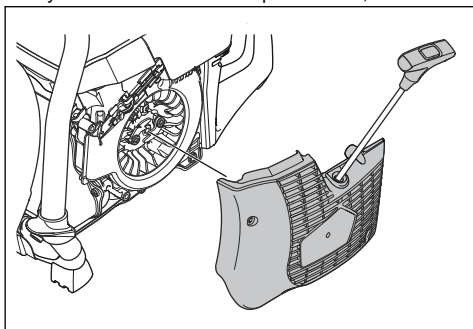
- Montáž proveďte v opačném pořadí, než je uvedeno v části *Demontáž sestavy pružiny na strani 25*.

## Montáž krytu startéru



**VAROVÁNÍ:** Západky startéru musí být ve správné poloze proti objímce startovací klady.

1. Vytáhněte startovací šňůru přibližně o 0,5 m.



2. Udržte polohu startovací šňůry a umístěte startér proti výrobku.
3. Pomalu uvolněte startovací šňůru tak, aby byly západky startéru ve správné poloze.
4. Dotáhněte 4 šrouby na startéru.

## Kontrola karburátoru

**Povšimněte si:** Karburátor má pevně nastavené jehly, aby byla vždy zajištěna správná směs paliva a vzduchu ve výrobku.

1. Zkontrolujte vzduchový filtr. Viz část *Kontrola vzduchového filtru na strani 27*
2. V případě potřeby vyměňte vzduchový filtr.
3. Pokud se neustále snižuje výkon nebo rychlost motoru, obraťte se na servisního prodejce HUSQVARNA.

## Kontrola palivového systému

1. Zkontrolujte, zda není poškozené víčko palivové nádrže a jeho těsnění.
2. Zkontrolujte hadici přívodu paliva. Poškozenou hadici přívodu paliva je nutné vyměnit.

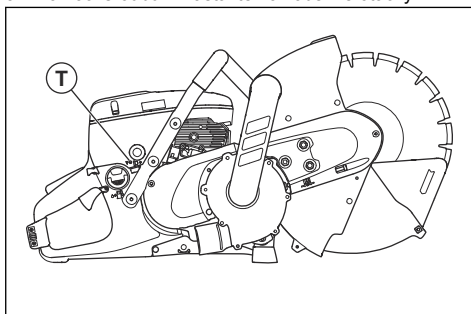
## Úprava volnoběžných otáček



**VÝSTRAHA:** Pokud se řezací kotouč otáčí při volnoběžných otáčkách, obraťte se na servisního prodejce. Nepoužívejte výrobek, dokud nejsou správně seřízené volnoběžné otáčky.

**Povšimněte si:** Doporučené volnoběžné otáčky jsou 2700 ot/min.

1. Nastartujte motor.
2. Zkontrolujte volnoběžné otáčky. Při správném seřízení karburátoru se řezací kotouč zastaví při volnoběžných otáčkách motoru.
3. Pomocí šroubu T nastavte volnoběžné otáčky.



- a) Otáčejte šroubem ve směru hodinových ručiček, dokud se řezací kotouč nezačne otáčet.
- b) Otáčejte šroubem proti směru hodinových ručiček, dokud se řezací kotouč nepřestane otáčet.

## Palivový filtr

Palivový filtr je instalován v palivové nádrži. Palivový filtr brání vniknutí nečistot do palivové nádrže při doplňování paliva. Palivový filtr je třeba vyměnit jednou ročně nebo častěji, pokud je upcany.



**VAROVÁNÍ:** Nečistěte palivový filtr.

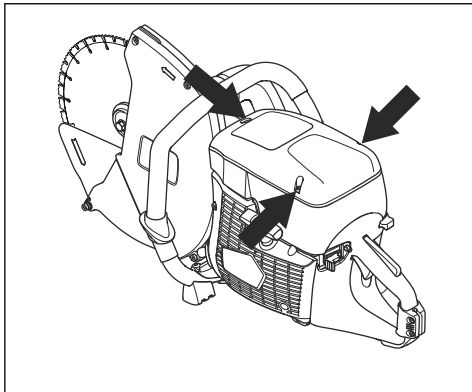
## Kontrola vzduchového filtru



**VAROVÁNÍ:** Při demontáži vzduchového filtru buďte opatrní. Částice, které vniknou do vstupu karburátoru, mohou způsobit poškození výrobku.

Pokud se snižuje výkon motoru, zkontrolujte vzduchový filtr.

1. Povolte 3 šrouby na krytu vzduchového filtru.



2. Demontujte kryt vzduchového filtru.
3. Zkontrolujte vzduchový filtr. V případě potřeby vyměňte vzduchový filtr. Další informace naleznete v části *Výměna vzduchového filtru na strani 27*.
4. Vyměňte kryt vzduchového filtru.
5. Dotáhněte 3 šrouby.

## Výměna vzduchového filtru



**VAROVÁNÍ:** Nečistěte vzduchový filtr stlačeným vzduchem. Vzduchový filtr je

vyroben z papíru a může se snadno poškodit.

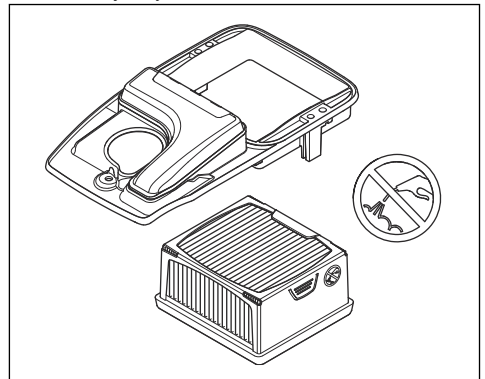


**VAROVÁNÍ:** Při výměně filtru může docházet k rozptýlu zdraví škodlivého prachu. Používejte schválenou ochranu dýchacích cest. Řádně zlikvidujte filtry.

**Povšimněte si:** Vyměňte provozní filtr, pouze pokud je poškozený.

**Povšimněte si:** Vzduchový filtr nesmí být čištěn nebo profukován stlačeným vzduchem. Dojde tak k jeho poškození.

1. Povolte 3 šrouby na krytu vzduchového filtru.
2. Demontujte kryt vzduchového filtru.



3. Povolte 2 šrouby na kotouči vzduchového filtru a vyjměte jej.
4. Demontujte vzduchový filtr.
5. Namontujte nový vzduchový filtr.
6. Vyměňte kotouč vzduchového filtru.
7. Dotáhněte 2 šrouby.
8. Vyměňte kryt vzduchového filtru.
9. Dotáhněte 3 šrouby.

## Odstraňování problémů

### Tabulka řešení problémů

motor vypnutý a vypínač je v poloze STOP, pokud není v pokynech uvedeno jinak.



**VÝSTRAHA:** Před prováděním údržby a odstraňováním závad se ujistěte, že je

Problém	Příčina	Možná řešení
Produkt nespouští.	Nesprávný postup spouštění.	Viz část <i>Spouštění výrobku se studeným motorem na straní 19 a Spouštění výrobku s teplým motorem na straní 20.</i>
	Vypínač je v poloze vpravo (STOP).	Přesvědčte se, zda je vypínač (STOP) nastaven v levé poloze.
	V palivové nádrži není palivo.	Doplňte palivo.
	Zapalovací svíčka je vadná.	Vyměňte zapalovací svíčku.
	Spojka je vadná.	Obrat'te se na servisního pracovníka.
Řezací kotouč se otáčí při volnoběžných otáčkách.	Volnoběžné otáčky jsou příliš vysoké.	Seříd'te volnoběžné otáčky.
	Spojka je vadná.	Obrat'te se na servisního pracovníka.
Řezací kotouč se neotáčí, když obsluha zvýší plyn.	Řemen je příliš volný nebo vadný.	Napněte řemen, případně jej vyměňte za nový.
	Spojka je vadná.	Obrat'te se na servisního pracovníka.
	Řezací kotouč je nesprávně namontován.	Zkontrolujte, zda není řezací kotouč nesprávně namontován.
Výrobek nemá výkon, když obsluha zvýší plyn.	Vzduchový filtr je zanesený.	Zkontrolujte vzduchový filtr. V případě potřeby součást vyměňte.
	Palivový filtr je ucpaný.	Vyměňte palivový filtr.
	Vedení palivové nádrže je ucpané.	Obrat'te se na servisního pracovníka.
Hladiny vibrací jsou příliš vysoké.	Řezací kotouč je nesprávně namontován.	Zkontrolujte, zda je řezací kotouč správně namontován a zda není poškozený. Další informace naleznete v části <i>Správné řezací kotouče na straní 13.</i>
	Řezací kotouč je vadný.	Vyměňte řezací kotouč a zkontrolujte, zda není poškozený.
	Antivibrační prvek je vadný.	Obrat'te se na servisního pracovníka.
Teplota výrobku je příliš vysoká.	Zablokovaný přívod vzduchu nebo příruba, které snižují teplotu.	Vyčistěte přívod vzduchu a příruba, které snižují teplotu.
	Řemen se pohybuje.	Zkontrolujte řemen. Seříd'te napnutí.
	Spojka je vadná.	Řežte vždy na plné otáčky.
		Zkontrolujte spojku. Obrat'te se na servisního pracovníka.

Problém	Příčina	Možná řešení
Snížený výkon nebo otáčky motoru.	Vzduchový filtr je zanesený.	Zkontrolujte karburátor. Viz část <i>Kontrola karburátoru na strani 26</i>
Při řezání není prach správně odváděn.	Nesprávná technika řezání.	Další informace naleznete v části <i>Hlavní principy činnosti na strani 16</i> .
	Připojený odsavač prachu neodsává prach.	Viz návod k používání odsavače prachu.
Nástavec krytu kotouče a protiprachový kryt se nepohybují plynule.	Pohyblivé části nástavce krytu kotouče a protiprachového krytu jsou ucpané.	Vyčistěte pohyblivé díly.
Nástavec krytu kotouče a protiprachový kryt se nevrací zpět, když je výrobek odebrán z obrobku.	Pružiny nástavce krytu kotouče a odsavače prachu nefungují správně.	Zkontrolujte pružiny. Vyčistěte pružiny.

## Přeprava, skladování a likvidace

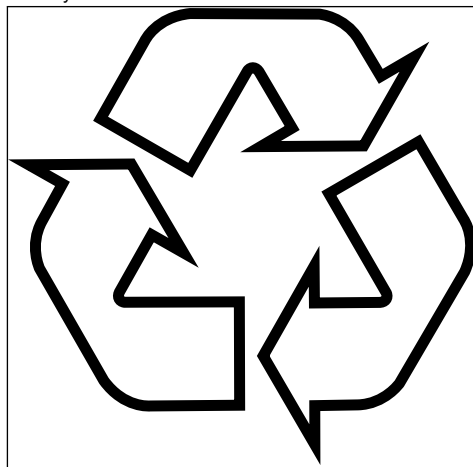
### Přeprava a skladování

- Během přepravy musí být výrobek bezpečně upevněný, aby se zabránilo jeho poškození a nehodám.
- Před přepravou a uložením výrobku demontujte řezací kotouč.
- Skladujte výrobek na uzamčeném místě, aby se zamezilo přístupu dětí a neoprávněných osob.
- Uchovávejte řezací kotouče na suchém místě, kde nehrozí mráz.
- Před montáží zkontrolujte všechny nové a použité kotouče, zda se vlivem přepravy a uložení nepoškodily.
- Před uskladněním výrobek vyčistěte a proveďte údržbu. Další informace jsou uvedeny v části *Plán údržby na strani 22*.
- Před dlouhodobým uskladněním vypusťte palivo z palivové nádrže.

### Likvidace

- Dodržujte místní požadavky ohledně recyklace a platné předpisy.
- Odevzdejte všechny chemikálie, například motorový olej nebo palivo, v servisním středisku nebo na příslušném sběrném místě.

- Nehodláte-li výrobek dále používat, odešlete jej prodejci HUSQVARNA nebo jej dopravte do recyklační stanice.



## Technické údaje

### Technické údaje

<b>K 770 VAC</b>	
Zdvihový objem válce, cm <sup>3</sup>	74
Vrtání válce, mm	51
Zdvih, mm	36
Volnoběžné otáčky, ot/min	2700
Široce otevřená škrticí klapka, bez zatížení, ot/min	9300 (± 150)
Výkon, kW (hp) při ot/min	3,7 (5,0) při 9000
Zapalovací svíčka	NGK BPMR 7A
Elektrodová vzdálenost, mm	0,5
Objem palivové nádrže, l	0,9
Hmotnost stroje bez paliva a řezacího kotouče, kg	11
<b>Vřeteno, výstupní hřídel</b>	
Max. otáčky vřeten, ot/min	2600
Max. obvodová rychlost, m/s	50
<b>Emise hluku <sup>1</sup></b>	
Hladina akustického výkonu, změřená dB (A)	112
Hladina akustického výkonu, zaručená L <sub>WA</sub> dB (A)	115
<b>Hladiny hluku <sup>2</sup></b>	
Ekvivalentní hladina akustického tlaku v uších obsluhy, dB (A)	98
<b>Ekvivalentní hladiny vibrací, a<sub>hveq</sub> <sup>3</sup></b>	
Přední rukojeť, m/s <sup>2</sup>	4,0
Zadní rukojeť, m/s <sup>2</sup>	2,8

<sup>1</sup> Emise hluku do okolí naměřené jako akustický výkon (L<sub>WA</sub>) podle normy 2000/14/EC. Rozdíl mezi zaručeným a naměřeným akustickým výkonem je v tom, že zaručený akustický výkon rovněž zahrnuje rozptýl výsledků měření a rozdíl mezi různými jednotkami téhož výrobku podle směrnice 2000/14/EC.

<sup>2</sup> Ekvivalentní hladina akustického tlaku, podle normy EN ISO 19432-1, se počítá jako časově vážená celková energie pro různé hladiny akustického tlaku v různých pracovních podmínkách. Zaznamenaná data pro ekvivalentní hladinu akustického tlaku pro výrobek mají standardní odchylku 1 dB (A).

<sup>3</sup> Ekvivalentní hladina vibrací, podle normy EN ISO 19432-1, se počítá jako časově vážená celková energie pro hladiny vibrací v různých pracovních podmínkách. Zaznamenaná data pro ekvivalentní hladinu vibrací mají standardní odchylku 1m/s<sup>2</sup>.

<b>Doporučený odsavač prachu <sup>4</sup></b>	
Min. průtok vzduchu, m <sup>3</sup> /h	400
Min. podtlak, kPa	22
Min. vodní zdvih, m	2,3
Nástavec pro odsavač prachu, mm	50

### **Doporučené diamantové řezací kotouče, specifikace**

<b>Průměr řezacího kotouče, mm (palce)</b>	<b>Max. hloubka řezání, mm (palce)</b>	<b>Jmenovité otáčky kotouče, ot/min</b>	<b>Max. obvodová rychlost, m/s (ft/min)</b>	<b>Průměr středového otvoru kotouče, mm (palce)</b>	<b>Max. tloušťka kotouče, mm (palce)</b>
300 (12)	122 (4,8)	6200	100 (19 600)	25,4 (1) nebo 20 (0,79)	4 (0,16)

<sup>4</sup> Technické údaje pro odsavače prachu nepopisují směrodatně skutečný výkon mezi různými odsavači prachu v průběhu času. Pro výrobky HUSQVARNA jsou objektivní údaje od agentury OSHA k dispozici na stránce [www.husqvarnacp.com/us](http://www.husqvarnacp.com/us).

# Prohlášení o shodě

## Prohlášení o shodě EU

Společnost **Husqvarna AB**, SE-561 82 Huskvarna,  
Švédsko, tel.: +46-36-146500, na svou výhradní  
odpovědnost prohlašuje, že výrobek:

<b>Popis</b>	<b>Přenosná ruční pila</b>
<b>Značka</b>	HUSQVARNA
<b>Typ/Model</b>	K 770 VAC
<b>Identifikace</b>	Výrobní čísla od roku 2022 a dále

je zcela ve shodě s následujícími směrnici a předpisy  
EU:

<b>Směrnice/předpis</b>	<b>Popis</b>
2006/42/EC	„o strojních zařízeních“
2000/14/EC	„o venkovním hluku“
2014/30/EU	„o elektromagnetické kompatibilitě“
2011/65/EU	„o zakázaných látkách“

a že byly použity následující harmonizované normy  
nebo technické údaje:

EN ISO 12100:2010, EN ISO 19432-1:2020, EN  
55012:2008+A1:2009, EN ISO 14982:2009, EN IEC  
63000:2018

Postup posouzení shody proveden podle nařízení  
2000/14/EC: Příloha V. Informace o emisích hluku  
najdete v části *Technické údaje na strani 30*.

Partille, 2022-04-20



Erik Silfverberg

Ředitel výzkumu a vývoje, vybavení pro řezání betonu  
a vrtání

Husqvarna AB, divize Construction

Osoba odpovědná za technickou dokumentaci





# TARTALOMJEGYZÉK

Bevezető.....	33	Hibaelhárítás.....	59
Biztonság.....	36	Szállítás, tárolás és ártalmatlanítás.....	61
Összeszerelés.....	44	Műszaki adatok.....	62
Üzemeltetés.....	48	Megfelelőségi nyilatkozat.....	64
Karbantartás.....	53		

## Bevezető

### Termékleírás

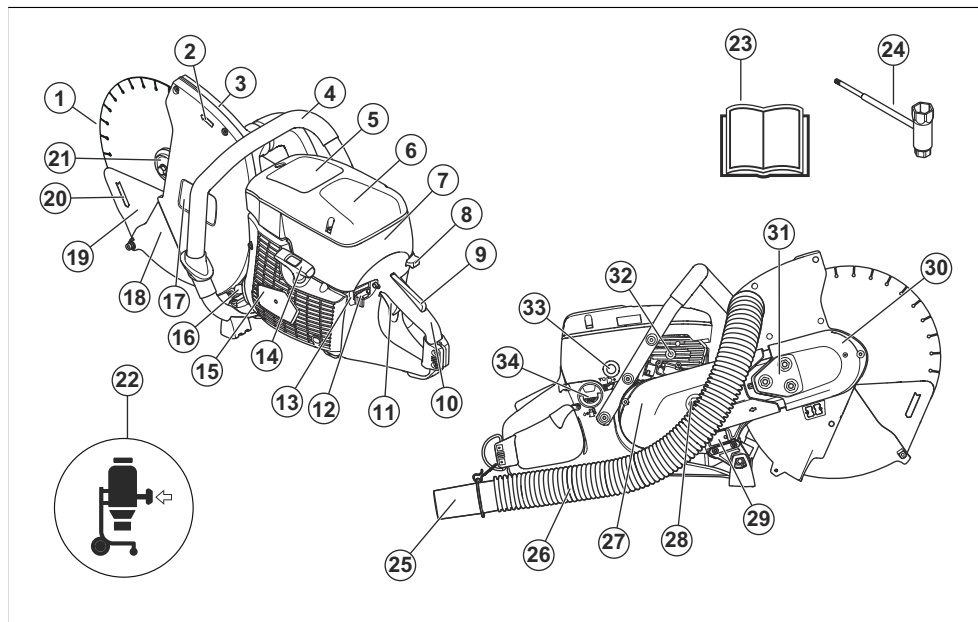
A HUSQVARNA beton- és fémdaraboló egy kétütemű, belsőégésű motorral rendelkező, hordozható kézi vágószerszám. A termék pengevédővel, pengevédő-hosszabbítóval és porvédővel is rendelkezik, amely összegyűjti a részecskéket és a szikrákat, és ezeket a kezelővel ellentétes irányba vezeti el. A termék külső porszívóval működik.

### Rendeltetésszerű használat

A termék kemény anyagok, például beton, falazat és kő vágására használható. Ne használja a terméket egyéb feladatokra. A terméket csak tapasztalt szakemberek használhatják.

**Megjegyzés:** A termék működtetésére nemzeti jogszabályok általi korlátozások vonatkozhatnak.

### A K 770 VAC áttekintése



1. Vágókorong (nincs mellékelve)
2. Forgásirány
3. Korongvédő
4. Elülső fogantyú
5. Figyelmeztető matrica
6. Légszűrő fedél
7. Indítási útmutatás címke
8. Szívatókar
9. Gázadagoló retesze
10. Hátsó fogantyú
11. Gázadagoló
12. Leállítókapcsoló
13. Az OilGuard lekapcsolási funkciója
14. Indítófogantyú

15. Indítószervezet háza
16. Kipufogódob
17. Vágószervezet címke
18. Korongvédő-hosszabbító
19. Porvédő
20. Vágási irány
21. Tárca, tengely, persely
22. Porelszívó (nem tartozék)
23. Kezelői kézikönyv
24. Kombinált kulcs
25. Porelszívó csatlakozás
26. Tömlő
27. Hátsó szíjvédő
28. Szíjfesztítő
29. Adattábla
30. Első szíjvédő
31. A szíj beállítására szolgáló biztosítócsavarok
32. Nyomáscsökkentő szelep
33. Üzemanyagpumpa
34. Tanksapka

## A terméken található jelzések



FIGYELMEZTETÉS! A termék helytelen vagy gondatlan használata komoly vagy halálos kimenetelű sérülésekhez vezethet a dolgozó illetve környezete számára.



Olvassa el a használati utasítást, és a termék használatba vétele előtt mindenképpen legyen tisztában a benne foglaltakkal.



Mindig viseljen jóváhagyott személyi védőfelszerelést. Lásd: *Személyi védőfelszerelés* 37. oldalon.



Ez a termék megfelel a vonatkozó EU irányelveknek.



FIGYELMEZTETÉS! Vágás közben por keletkezik, amely belélegzéskor sérüléseket okozhat. Használjon jóváhagyott porvédő maszkot. Kerülje a kipufogógázok belélegzését. Mindig gondoskodjon a jó szellőzéstől.



FIGYELMEZTETÉS! A visszarúgás hirtelen, gyors és erőteljes lehet, és életveszélyes sérülést okozhat. Olvassa el figyelmesen a használati utasítást, és győződjön meg róla, hogy megértette azt, mielőtt használatba veszi a terméket. Lásd: *Visszarúgás* 41. oldalon.



FIGYELMEZTETÉS! A vágókorongról lepattanó szikrák tüzet okozhatnak az olyan gyúlékony anyagok esetében, mint pl. benzin, fa, ruha, száraz fű stb.



FIGYELMEZTETÉS! Győződjön meg róla, hogy a korongok nincsenek megrepedve, sem más módon megsérülve.



FIGYELMEZTETÉS! Ne használjon körfűrészpengét.



FIGYELMEZTETÉS! Ne használjon ragasztott csiszolókorongot.



FIGYELMEZTETÉS! Kizárólag száraz vágáshoz.



Csak gyémántkorongot használjon.



Szívató



Üzemanyagpumpa



Nyomáscsökkentő szelep



Indítószinór fogantyúja



Benzin és olaj keverékét használja üzemanyagként.

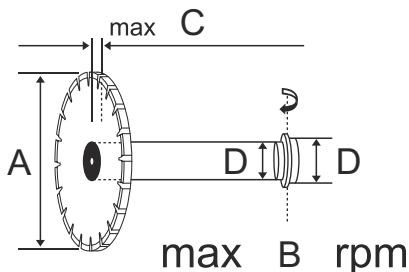


Csatlakoztasson egy külső porelszívót a termékhez. A szükséges specifikációkat lásd: *Műszaki adatok* 62. oldalon.



A környezeti zajkibocsátásra vonatkozó címke az EU-s és az egyesült királyságbeli irányelveknek és szabályozásoknak megfelelően. A termék garantált hangteljesítményszintjére vonatkozó adatok megtalálhatók az alábbi részen: *Műszaki adatok* 62. oldalon és a címkén.

## Vágószerkezet címke



A: Vágókorong átmérője.

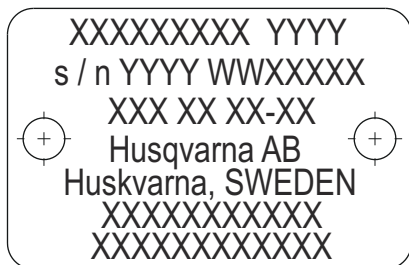
B: Maximális fordulatszám.

C: Maximális korongvastagság.

D: Persely mérete.

**Megjegyzés:** A terméken szereplő többi jel vagy címke egyes piacok specifikus vizsgáztatási követelményeire vonatkozik.

## Típustábla



1. sor: Márka, típus (X, Y)

2. sor: Sorozatszám, a gyártás dátumával (Y, W, X): Év, hét, folyamatszám

3. sor: Termékszám (X)

4. sor: Gyártó

5. sor: Gyártó címe

6–7. sor: Ha releváns, EU típusjóváahagyási szám vagy kínai MEIN-szám

## Euro V. kibocsátási norma



**FIGYELMEZTETÉS:** A motor módosítása érvényteleníti a termékre vonatkozó európai uniós típusjóváahagyást.

## Termékszavatosság

A termékszavatosságra vonatkozó jogszabályok értelmében nem vagyunk felelősek a termékeink által okozott károkért az alábbi esetekben:

- a termék javítását helytelenül végezték;
- a termék javítása nem a gyártótól származó vagy általa jóváhagyott alkatrészekkel történt;
- a terméket nem a gyártótól származó vagy általa jóváhagyott kiegészítővel szerelték fel;
- a termék javítását nem hivatalos szakszerviz vagy jóváhagyott egyéb szerviz végezte.

## Biztonsági meghatározások

A figyelmeztetések, óvintézkedések és megjegyzések a használati utasítás kiemelten fontos részeire hívják fel a figyelmet.



**FIGYELMEZTETÉS:** Akkor használatos, ha a kézikönyv utasításainak be nem tartása esetén fennáll a kezelő vagy a közelben tartózkodók sérülésének vagy halálának veszélye.



**VIGYÁZAT:** Akkor használatos, ha a kézikönyv utasításainak be nem tartása esetén fennáll a vagyoni kár, illetve a termék vagy a környező terület károsodásának veszélye.

**Megjegyzés:** További információt biztosít az adott helyzetben szükséges tennivalókról.

## Általános biztonsági utasítások



**FIGYELMEZTETÉS:** A termék használata előtt olvassa el az alábbi figyelmeztetéseket.

- A beton- és fémdaraboló elővigyázatlan vagy helytelen használat esetén veszélyes szerszám lehet, amely komoly, sőt halálos sérüléseket is okozhat. Nagyon fontos, hogy elolvassa és megértse e használati utasítás tartalmát. A gépet először használók számára szintén ajánlott a gyakorlati tudnivalók elsajátítása a használat előtt.
- A termék eredeti kivitelezésén a gyártó cég engedélye nélkül semmilyen módosítást sem szabad végezni. Ne használjon olyan terméket, amelyet esetleg módosítottak, és mindig eredeti tartozékokat használjon. Nem engedélyezett módosítások és/vagy pótalkatrészek komoly sérülésekhez vagy halálos balesetekhez vezethetnek.
- Tartsa tisztán a terméket. A jelzéseknek és matricáknak tökéletesen láthatónak kell lenniük.
- Soha ne engedje meg, hogy gyermek vagy a termék használatában nem jártas személy használja a terméket.
- Ne engedje, hogy használják a terméket, amíg nem győződött meg arról, hogy értik a használati utasításban foglaltakat.
- A motor kipufogógázainak hosszas belégzése káros lehet az egészségre. Amikor a motor jár, a kipufogógáz vegyi anyagokat, például nem elégett szénhidrogéneket és szén-monoxidot tartalmaz. A kipufogógázok tartalma közismerten légzőszervi

problémákat, rákot, születési rendellenességeket és egyéb utódnemzési problémákat okoz.

A szén-monoxid egy színtelen, szagtalan gáz, amely mindig jelen van a kipufogógázokban. A szén-monoxid mérgezés kezdetét enyhe élmegység jelzi, amelyet az áldozat nem minden esetben ismer fel. A mérgezést szenvedő személy összeeshet és eszméletét vesztheti, anélkül, hogy a szén-monoxid magas koncentrációjára bármi is figyelmeztetne.

Mivel a szén-monoxid színtelen és szagtalan, jelenléte nem érzékelhető. Ha bármikor kipufogógáz szagot érez, szén-monoxid van jelen. Soha ne használjon benzines beton- és fémdarabolót beltérben vagy 1 méternél mélyebb árkokban, illetve rosszul szellőző helyeken. Gondoskodjon a megfelelő szellőzésről, amikor árkokban vagy egyéb zárt helyen dolgozik.

- A termék működés közben elektromágneses mezőt hoz létre. Ez bizonyos körülmények esetén hatással lehet az aktív vagy passzív orvosi implantátumokra. A súlyos vagy halálos sérülés kockázatának csökkentése érdekében azt javasoljuk, hogy az orvosi implantátumot használó személyek a termék alkalmazása előtt kérjék ki orvosuk vagy az orvosi implantátum gyártójának tanácsát.
- A jelen felhasználói útmutatóban szereplő információk nem helyettesítik a hozzáértő szakutadást és tapasztalatot. Ha olyan helyzetbe kerül, amelyben bizonytalannak érzi magát, álljon le a munkával, és kérjen útbaigazítást egy szakértőtől. Vegye fel a kapcsolatot a hivatalos szervvel. Ne próbálkozzon olyan munkával, amelyhez úgy véli, nincs elegendő szakutadása!

## Biztonsági utasítások az összeszereléshez



**FIGYELMEZTETÉS:** A termék összeszerelése előtt olvassa el az alábbi figyelmeztetéseket.

- Győződjön meg arról, hogy a motor ki van kapcsolva, és hogy a leállítókapcsoló a STOP helyzetbe áll.
- A termék összeállítása során mindig viseljen védőkesztyűt.

## Biztonsági utasítások az üzemeltetéshez



**FIGYELMEZTETÉS:** A termék használata előtt olvassa el az alábbi figyelmeztetéseket.

- A beton- és fémdaraboló használatba vétele előtt meg kell értenie, hogy mi a visszarúgás, és hogyan kerülhető el. Lásd: *Visszarúgás41. oldalon.*
- Soha ne használjon olyan terméket, amely hibás. Végezze el az ebben a használati utasításban előírt ellenőrzési, karbantartási és szervizmunkákat. Bizonyos karbantartási és szervizmunkákat szakembernek kell végrehajtania. Lásd: *Karbantartás53. oldalon.*
- Soha ne használja a terméket, ha fáradt, ha alkoholt fogyasztott, vagy ha látását, ítélőképességét vagy mozgáskoordinációját befolyásoló gyógyszert vett be.
- Ne indítsa el a gépet felszerelt szíj és szíjvédő nélkül. A tengelykapcsoló meglazulhat és sérülést okozhat.
- A vágókorongról lepattanó szikrák tüzet okozhatnak az olyan gyúlékony anyagok, mint pl. a benzin, fa, ruha és a száraz fű esetében.
- A vágókorongot csak olyan anyagokhoz használja, amelyekhez tervezték.
- Ne vágjon azbesztes anyagot.

## A munkaterület biztonsága



**FIGYELMEZTETÉS:** A termék használata előtt olvassa el az alábbi figyelmeztetéseket.

- A beton- és fémdaraboló esetében 15 m (50 láb) a biztonsági távolság. Az Ön felelőssége gondoskodni arról, hogy ne tartózkodjanak állatok és nézelődők a munkaterületen. A vágást ne kezdje meg mindaddig, amíg nincs szabad munkaterülete és nem tud szilárdan megállni.
- Környezetét szemügyre véve győződjön meg arról, hogy nem érheti Önt olyan hatás, ami miatt elveszítené uralmát a termék fölött.
- Gondoskodjon róla, hogy senki és semmi ne kerülhessen érintkezésbe a vágószerszeggel, és ne legyen kitéve a korong által kivetett elrepülő darabok okozta sérülés veszélyének.
- Ne használja a terméket rossz időjárási körülmények között, például sűrű ködben, erős esőben, erős szélben, rendkívüli hidegben stb. A rossz időben való munkavégzés fárasztó, és veszélyes körülményeket, például csúszós felületeket eredményezhet.
- Soha ne kezdjen hozzá a termékkel végzett munkához, amíg a munkaterület nem tiszta, és Ön nem áll stabilan. Ügyeljen a váratlanul megmozduló olyan tárgyakra.
- Vágás közben biztosítsa, hogy semmilyen anyag se lazulhasson meg vagy eshessen le, ezáltal a gépezető sérülését okozva. Járjon el nagyon óvatosan, amikor lejtős talajon dolgozik.
- A biztonságos munkakörnyezet érdekében biztosítsa a munkavégzési terület megfelelő megvilágítását.
- Győződjön meg arról, hogy a munkaterületen, illetve a vágni kívánt anyagban nem fut semmilyen cső- vagy elektromos vezeték.
- Ha belevág egy tárolószkóba (dob, cső vagy más tárolószkó), először ellenőrizze, hogy az ne tartalmazzon gyúlékony vagy egyéb illékony anyagot.

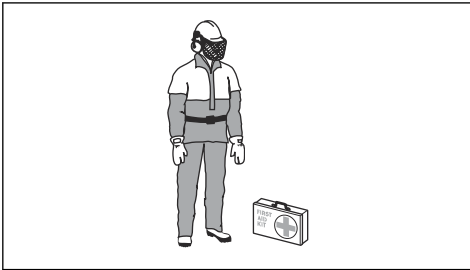
## Személyi védőfelszerelés



**FIGYELMEZTETÉS:** A termék használata előtt olvassa el az alábbi figyelmeztetéseket.

- A termék működtetése során mindig viseljen jóváhagyott személyi védőfelszerelést. A személyi biztonsági felszerelés nem küszöböli ki a sérülések kockázatát, de csökkenti a sérülés mértékét, ha bekövetkezik a baleset. A megfelelő felszerelés kiválasztásához kérje a márkakereskedő segítségét.
- Használjon jóváhagyott védősisakot.
- Használjon jóváhagyott fülvédőt. Hosszú távon a tartós zajártalom maradandó halláskárosodást okozhat. Amikor fülvédőt visel, mindig figyeljen a figyelmeztető jelzésekre és hangokra. A motor leállítása után azonnal vegye le a fülvédőket.
- A repülő tárgyak által okozott sérülések veszélyének csökkentése érdekében mindig viseljen védőszemüveget. Ha arcvédő maszkot használ, jóváhagyott védőszemüveget is kell viselnie. Jóváhagyott védőszemüvegek azok, amelyek megfelelnek az ANSI Z87.1 (USA) illetve EN 166 (EU-országok) szabványoknak. Az ellenzőnek meg kell felelnie az EN 1731 szabvány előírásainak.
- Használjon strapabíró kesztyűt.
- Használjon jóváhagyott légzésvédőt. Az anyagok csiszolására vagy alakítására szolgáló termékek, mint például a vágófejek, marók, fúrók használatakor veszélyes vegyi anyagokat tartalmazó por és gőz szabadulhat fel. Ellenőrizze a feldolgozandó anyag jellegét, és használjon megfelelő porvédő maszkot.
- Szorosan illeszkedő, nagy igénybevételre tervezett és kényelmes ruhát használjon, amely teljes mozgásszabadságot biztosít. A vágáskor szikrák keletkeznek, amelyek a ruházat gyulladását okozhatják. A HUSQVARNA javasolja, hogy a tűznek ellenálló pamut anyagú vagy durva szövésű farmerszövet ruházatot viseljen. Ne viseljen nejlontól, poliészterből vagy műselyemből készült ruhát. Az ilyen anyagok gyulladáskor olvadni kezdenek és rátapadnak a bőrre. Ne viseljen rövidnadrágot.
- Használjon acéllemezés lábujjvédővel és csúszásgátló talppal ellátott védőbakancsot.

- Mindig legyen a közelben elsősegélykészlet.



- A kipufogóból vagy a korongról szikrák pattanhatnak ki. Mindig tartson a közelben tűzoltó készüléket.

### Biztonsági eszközök a terméken

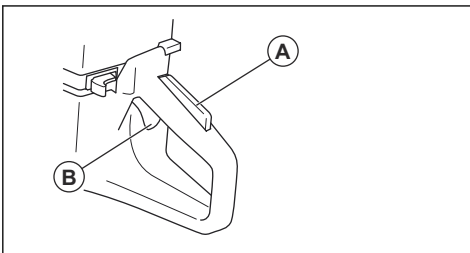


**FIGYELMEZTETÉS:** A termék használata előtt olvassa el az alábbi figyelmeztetéseket.

- Soha ne használjon olyan terméket, amelynek hibás a biztonsági felszerelése! Ha a terméken végzett valamelyik ellenőrzés hibát mutat ki, akkor forduljon a szervizműhelyhez.
- Nem csatlakoztatott vagy hibás védőlemezek, védőburkolatok, biztonsági kapcsolók és más védőeszközök esetén ne működtesse a gépet.

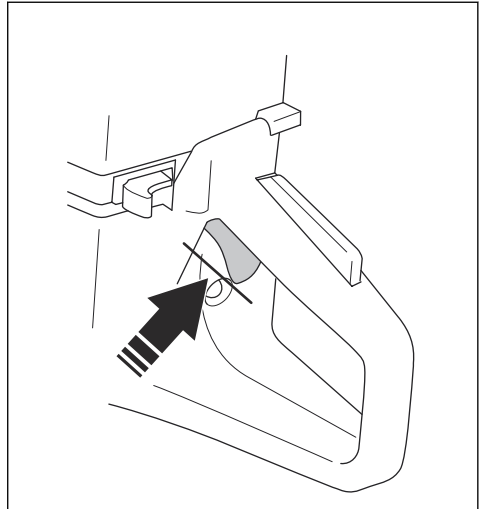
### Gázadagoló retesze

A gázkar retesze megakadályozza a gázkar véletlen megnyomását. Ha a kezét a markolat köré helyezi, és megnyomja a gázkar reteszét (A), az felengedi a gázkart (B). Ha elengedi a fogantyút, akkor a gázkar és annak retesze visszaáll az eredeti állásába. Ezen funkciónak köszönhetően a gázadagoló automatikusan alapjáraton reteszeli magát.

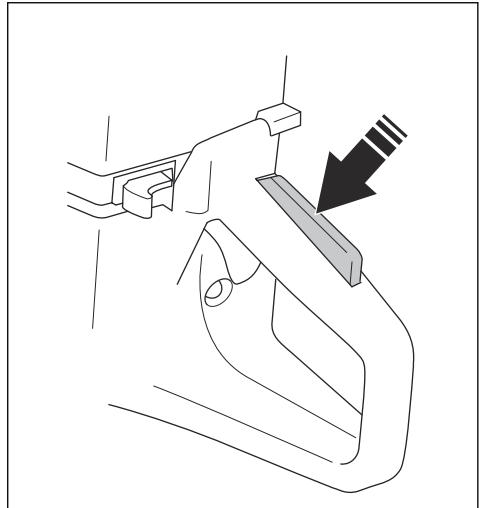


### A gázadagoló retesze ellenőrzése

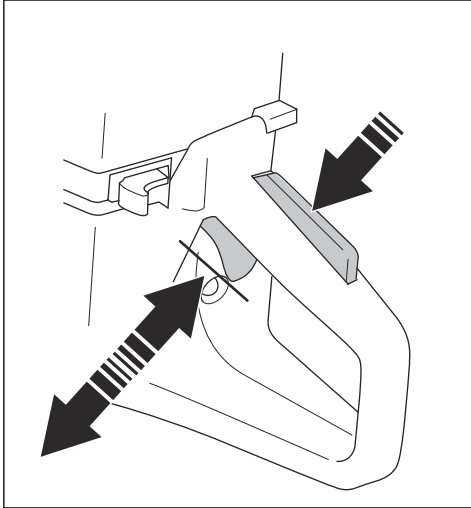
1. Ellenőrizze, hogy a reteszt elengedve a gázadagoló-retesz alapjáratú pozícióban reteszeli magát-e.



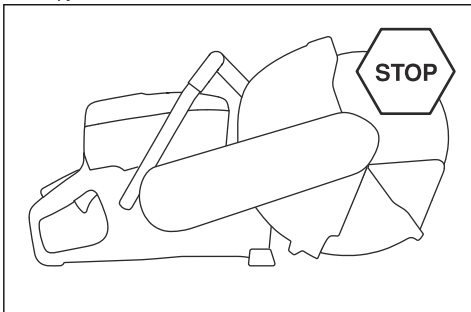
2. Nyomja le a gázadagoló-reteszt, és győződjön meg arról, hogy az elengedése után visszatér-e az eredeti helyzetébe.



3. Győződjön meg arról, hogy a gázadagoló és a gázadagoló-retesz akadálymentesen mozog, a visszatérítő rugók pedig megfelelően működnek.



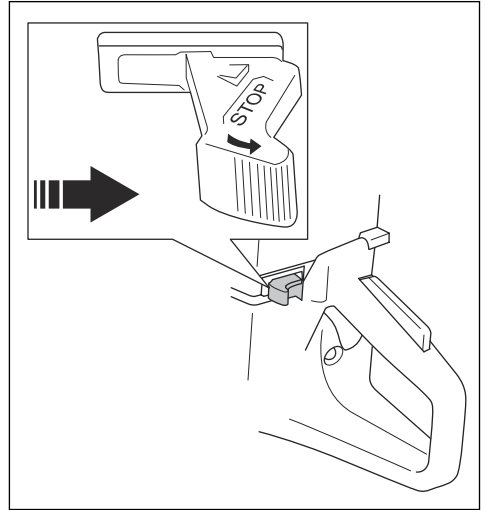
4. Indítsa be a terméket, és adjon teljes gázt.  
5. Engedje el a gázadagolót, és győződjön meg arról, hogy a vágókorong megáll és nyugalomban marad. Ha a vágókorong alapjáraton is forog, akkor be kell állítania az alapjárat fordulatszámot. Lásd: *Az alapjárat fordulatszám beállítása* 58. oldalon.



#### A leállítókapcsoló ellenőrzése

1. Indítsa be a motort.

2. A be/ki kapcsolót állítsa STOP állásba. A motornak ekkor le kell állnia.

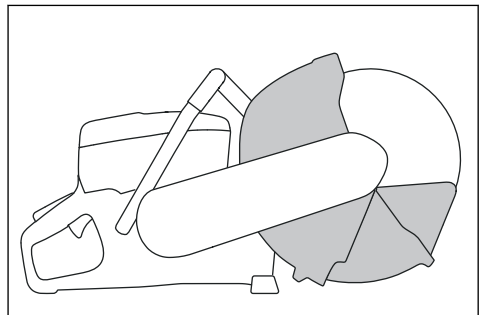


#### Korongvédő, korongvédő-hosszabbító és porvédő



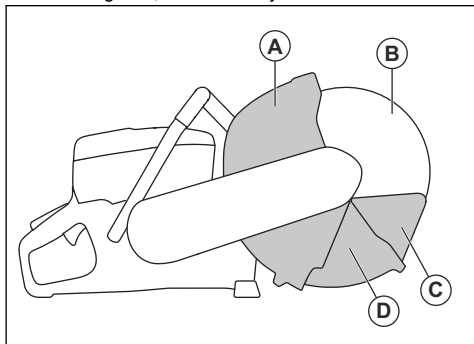
**FIGYELMEZTETÉS:** A termék elindítása előtt győződjön meg arról, hogy a korongvédő, korongvédő-hosszabbító és porvédő megfelelően van-e rögzítve. Ne használja a terméket, ha a korongvédő, a korongvédő-hosszabbító vagy a porvédő hiányzik, megrepedt vagy hibás.

- A korongvédő, korongvédő-hosszabbító és porvédő távol tartják a port a kezelőtől, és megakadályozzák a sérülést, ha a vágókorong eltörne. A korongvédő-hosszabbító és a porvédő rugós szerkezetű, mindig szabadon kell mozogniuk, és a rugó hatására mindig azonnal vissza kell állniuk alaphelyzetbe.
- Ne használja a terméket, ha a korongvédő, a korongvédő-hosszabbító vagy a porvédő beszorult vagy visszahúzott helyzetben van rögzítve.

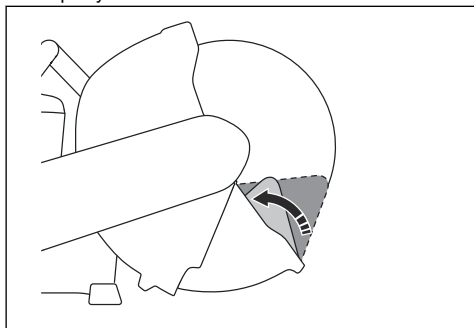


## A korongvédő, korongvédő-hosszabbító és porvédő ellenőrzése

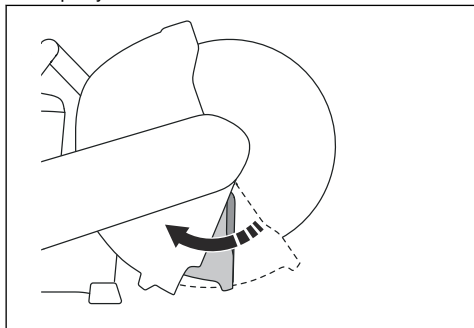
1. Ellenőrizze, hogy a vágókorong (B) megfelelően van-e rögzítve, és nincs-e rajta sérülés.



2. Győződjön meg arról, hogy a korongvédőn (A), a korongvédő-hosszabbítón (D) és a porvédőn (C) nincsenek-e repedések vagy más sérülések.
3. Győződjön meg róla, hogy a porvédőt be lehet-e nyomni, és a rugó hatására azonnal visszatér-e alaphelyzetbe.



4. Győződjön meg róla, hogy a korongvédőt be lehet-e nyomni, és a rugó hatására azonnal visszatér-e alaphelyzetbe.



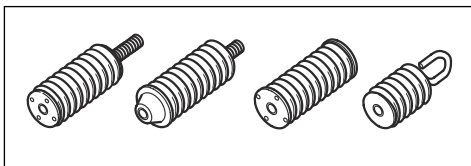
5. A sérült vágókorongot vagy korongvédőt cserélje ki. Cserélje ki a korongvédő-hosszabbítót, a porvédőt vagy a rugóikat, ha meghibásodtak, és a benyomásukat követően nem térnek vissza azonnal.

## Rezgéscsillapító rendszer



**FIGYELMEZTETÉS:** Az erős rezgés miatt a vérkeringési zavarokban szenvedő személyeknél ér- vagy idegsérülések léphetnek fel. Forduljon orvoshoz, ha olyan tüneteket tapasztal, amelyek az erős rezgés hatására jöhetnek létre. Ezek a tünetek többek között zsibbadás, érzéskiesés, bizsergés, szűrő érzés, fájdalom, erőtlenység, a bőr színének vagy felületének megváltozása. A tünetek többnyire az ujjakban, a kézben vagy a csuklóban jelentkeznek. Az alacsony külső hőmérséklet súlyosbíthatja a tüneteket.

Az Ön terméke rezgéscsillapító rendszerrel van ellátva, amelyet úgy konstruáltak, hogy csökkentse a vibrációt, és könnyebbé tegye a használatot. A termék rezgéscsillapító rendszere csökkenti a motorblokk/ vágószerkezet rezgéseinek a termék fogantyúja irányában történő terjedését.



A gránit vagy kemény beton vágása nagyobb rezgést eredményez, mint a puha beton vágása. Életlen vagy nem megfelelő lánc (nem megfelelő típusú vagy helytelenül élezett) növeli a vibrációs szintet.

## A rezgéscsillapító rendszer ellenőrzése



**FIGYELMEZTETÉS:** Győződjön meg arról, hogy a motor ki van kapcsolva, és hogy a leállítókapcsoló a STOP helyzetbe áll.

1. Győződjön meg arról, hogy nincsenek repedések vagy eldeformálódás a rezgéscsillapító rendszer egységein. Cserélje ki a rezgéscsillapító egységet, ha sérült.
2. Ellenőrizze, hogy a rezgéscsillapító egységek megfelelően kapcsolódnak-e a motortesthez és a fogantyúkhöz.

## Kipufogódob

A kipufogódob minimálisra csökkenti a zajszintet, és elvezeti a kipufogógázokat a kezelő közeléből.



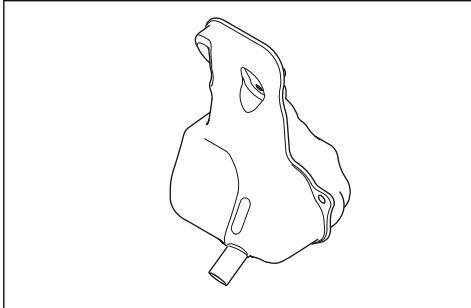
Hiányzó vagy hibás kipufogódob esetén ne használja a terméket. A hibás kipufogódob növeli a zajszintet és a tűzveszélyt.



**FIGYELMEZTETÉS:** A hangfogó a használat során és után erősen felhevül. Ez az alapjárat esetében is így van. Legyen tudatában a tűzveszélynek, különösen ha gyúlékony anyag és/vagy gáz közelében dolgozik.

### A hangfogó ellenőrzése

1. Ellenőrizze, hogy a hangfogó sértetlen-e.



2. Ellenőrizze, hogy a hangfogó megfelelően van-e csatlakoztatva.

### Visszarúgás



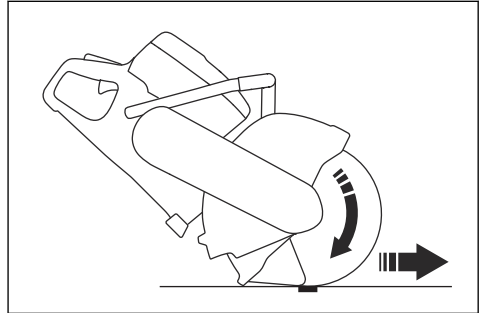
**FIGYELMEZTETÉS:** A visszarúgás hirtelen és nagyon heves lehet. A beton- és fémdaraboló felfelé és hátra, a felhasználó felé dobódhat forgó mozgással, és így súlyos, akár halálos sérülést is okozhat. Rendkívül fontos, hogy még a termék használatbavétele előtt megismerje a visszarúgást kiváltó tényezőket és annak megelőzési módját.

A visszarúgás a gép hirtelen felfelé irányuló mozdulata, amely akkor történhet, ha a korong a visszarúgási zónában becsípődik vagy elakad. A visszarúgások rendszerint kicsik, és nem okoznak nagy veszélyt. Létezik azonban nagyon heves visszarúgás is: a vágógép felfelé és hátra, a felhasználó felé dobódhat forgó mozgással, és így súlyos, akár halálos sérülést is okozhat.

### Reakcióerő

Vágáskor mindig reakcióerő van jelen. Ez az erő a korong forgásirányával ellentétes irányba húzza a terméket. A reakcióerő rendszerint jelentéktelen mértékű. A korong becsípődése vagy elakadása esetén

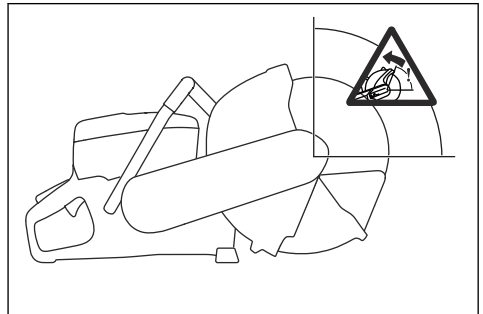
azonban a reakcióerő megnő, és a kezelő elvesztheti uralmát a gép fölött.



Ne helyezze át a gépet mozgásban lévő vágószerkezettel. A giroszkópikus erő akadályozhatja a kívánt mozgást

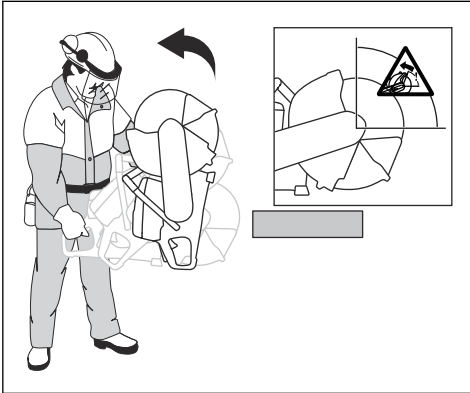
### Visszarúgási zóna

Soha ne vágjon a korong visszarúgási zónájával. Ha a korong a visszarúgási zónában csípődik be vagy akad el, a gép a reakcióerő hatására forgó mozgással felfelé és hátra dobódik, a felhasználó felé, és így súlyos, akár halálos sérülést is okozhat.



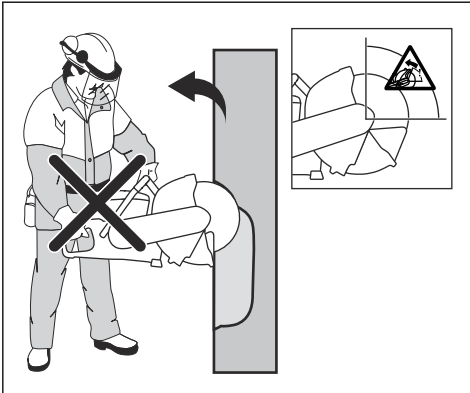
## Rotációs visszaugrás

Rotációs visszaugrás akkor fordul elő, amikor a vágókorong nem mozog szabadon a visszarúgási zónában.



## Mászó visszarúgás

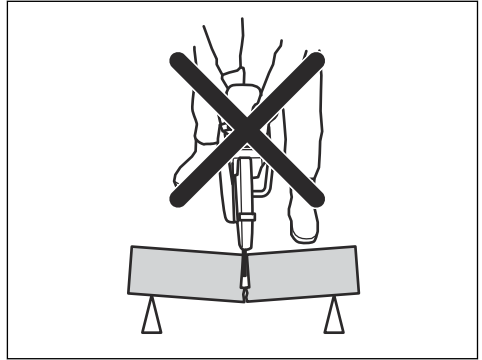
A visszarúgási zónával végzett vágáskor a korong a reakcióerő hatására felfelé „mászik” a vágatban. Ne használja a visszarúgási zónát. A visszarúgás megelőzése érdekében a korong alsó negyedét használja.



## Becsípődéses visszarúgás

Becsípődésről akkor beszélünk, ha az összezáródó vágat becsípi a korongot. A korong becsípődése vagy

elakadása esetén azonban a reakcióerő megnő, és a kezelő elvesztheti uralmát a gép fölött.



Ha a korong a visszarúgási zónában csípődik be vagy akad el, a gép a reakcióerő hatására forgó mozgással felfelé és hátra dobódik, a felhasználó felé, és így súlyos, akár halálos sérülést is okozhat. Legyen elővigyázatos, ha a munkadarab megmozdul. Ha a munkadarab nincs megfelelően megtámasztva, és vágás közben eltolódik, becsípheti a korongot, ami visszarúgást okozhat.

## Vágás csövekben

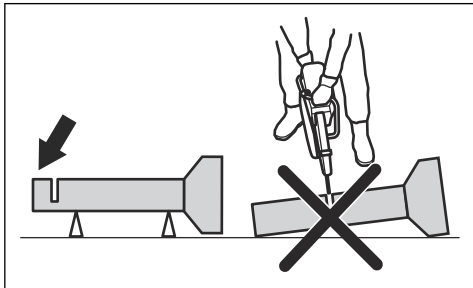


**FIGYELMEZTETÉS:** Ha a korong beszorul a visszarúgási zónában, az jelentős visszarúgást fog okozni.

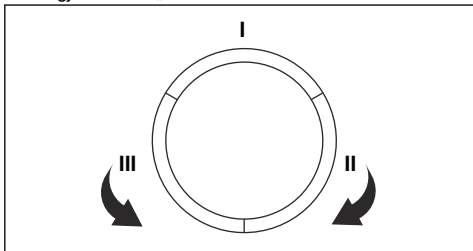
A csövek vágása különös körültekintést igényel. Ha a cső nincs megfelelően alátámasztva, és a vágás a vágási folyamat során nem nyílik meg végig, akkor a korong beakadhat. Legyen különösen óvatos tölcéses végű vagy árokban lévő cső vágásakor, mert a nem megfelelően alátámasztott cső meghajolhat és becsípheti a korongot.

Ha a cső elhajlik és a vágás összezáródik, a korong becsípődhet a visszarúgási zónában, és súlyos visszarúgás keletkezhet. Ha a cső megfelelően van alátámasztva, a cső vége lefelé mozdul el, a vágás szétnyílik, és nem történik becsípődés.

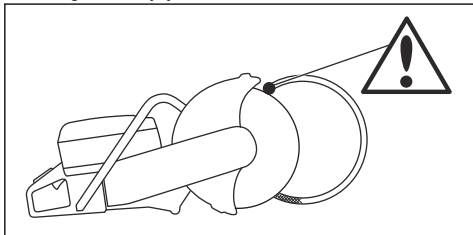
1. Rögzítse a csövet, hogy a vágás során ne mozdulhasson vagy gurulhasson el.



2. Vágja el a cső „I.” szakaszát.



3. A beakadás elkerülése érdekében biztosítsa, hogy a vágás szétnyíljon.



4. Menjen a II. oldalhoz, és vágja el az I. szakasz és a cső alja közötti részt.
5. Menjen a III. oldalhoz, és vágja el a cső maradék részét az aljánál befejezve.

### A visszarúgás megakadályozása



**FIGYELMEZTETÉS:** Kerülje el a visszarúgás kockázatával járó helyzeteket. Használja elővigyázattal a beton- és fémdarabolót, és gondoskodjon arról, hogy a korong soha ne szoruljon be a visszarúgási zónában.



**FIGYELMEZTETÉS:** Óvatosan járjon el, amikor a korongot egy már megkezdett vágásba helyezi.



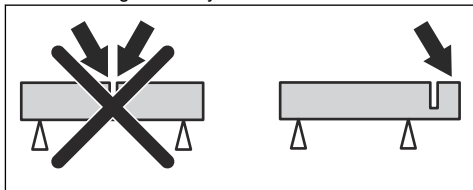
### FIGYELMEZTETÉS:

Gondoskodjon arról, hogy a munkadarab ne mozdulhasson el a vágási művelet közben.



**FIGYELMEZTETÉS:** Csak a kezelő és a helyes munkamódszerek küszöbölhetik ki a visszarúgást és az azzal járó veszélyeket.

- Mindig támassza alá megfelelően a munkadarabot, hogy a vágás a vágási folyamat során végig szétnyíljon. A vágat szétnyílása esetén nem következik be visszarúgás. Ha azonban a vágat összezáródik, és becsípi a korongot, fennáll a visszarúgás veszélye.



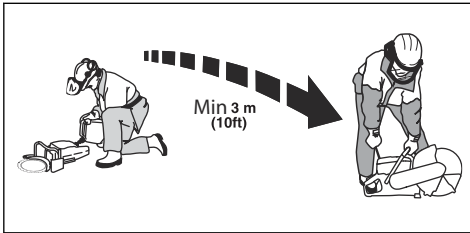
### Üzemanyaggal kapcsolatos biztonság



**FIGYELMEZTETÉS:** A termék használata előtt olvassa el az alábbi figyelmeztetéseket.

- Gondoskodjon bőséges szellőztetésről tankoláskor és üzemanyag-keveréskor (kétütemű motorok számára).
- Bánjon óvatosan az üzemanyaggal. Az üzemanyag és az üzemanyagpára rendkívül gyúlékony. Ne menjen nyílt láng közelébe, és ne lélegezze be az üzemanyaggőzöket.
- Az üzemanyag közelében ne dohányozzon, és ne helyezzen el forró tárgyakat.
- Feltöltés előtt kapcsolja ki a motort, és hagyja hűlni néhány percig.
- Tankoláskor a tanksapkát óvatosan nyissa ki, hogy az esetleges túlnyomás lassan kiegyenlítődhessen.
- Tankolás után gondosan húzza meg a tanksapkát. A nem megfelelően meghúzott sapka lerázódhat, és üzemanyag folyhat ki az üzemanyagtartályból, ami tűzveszélyes.
- Soha ne töltsön üzemanyagot járó motorba.

- Mielőtt beindítaná, mindig vigye el a terméket a tankolás helyétől és forrásától legalább 3 méterre.



Tankolást követően van néhány szituáció, amelyben tilos elindítani a motort:

- Ha ráfolyt az üzemanyag a termékre. Törölje le az üzemanyagot, illetve olajat, és várja meg, míg elpárolog teljesen.
- Ha üzemanyag került Önre vagy ruházatára. Váltson ruhát és öblítse le azokat a testrészeket, amelyek kapcsolatba kerültek az üzemanyaggal. Használjon szappant és vizet.
- Ha a termékből szivárog az üzemanyag. Ellenőrizze rendszeresen, nincs-e szivárgás az üzemanyagtartály kupakjánál és az üzemanyag-vezetékeken.

## Biztonsági utasítások a karbantartáshoz



**FIGYELMEZTETÉS:** A termék használata előtt olvassa el az alábbi figyelmeztetéseket.

- Győződjön meg arról, hogy a motor ki van kapcsolva, és hogy a leállítókapcsoló a STOP helyzetbe áll.
- Használjon személyi védőfelszerelést. Lásd: *Személyi védőfelszerelés* 37. oldalon.
- Ha a karbantartást nem megfelelően és rendszeresen végezték el, nő a termék sérülésének és károsodásának kockázata.
- Csak a használati utasításban megadott karbantartást végezze el. Minden egyéb szervizelési munkát jóváhagyott szervizközponttal végeztessen el.
- Végeztesse a termék rendszeres szervizelését hivatalos HUSQVARNA szervizműhellyel.
- A sérült, kopott vagy törött alkatrészt cserélje ki.
- Mindig eredeti tartozékokat használjon.

## Összeszerelés

### Bevezető



**FIGYELMEZTETÉS:** Figyelmesen olvassa el a biztonságról szóló fejezetet, mielőtt összeállítaná a terméket.

### Vágókorongok



#### FIGYELMEZTETÉS:

A sérülésveszély vagy a tűzveszély elkerülése érdekében ne használjon ragasztott csiszolókorongot. Csak ajánlott gyémántvágó korongokat használjon a mellékelt alátétárcsával.



**FIGYELMEZTETÉS:** A vágókorong megrepedhet, és a kezelő sérülését okozhatja.



**FIGYELMEZTETÉS:** A vágókorong gyártója a vágókorong használatára és megfelelő ápolására vonatkozó figyelmeztetéseket és javaslatokat tesz közzé. Ezeket a figyelmeztetéseket a vágókoronggal együtt kapja meg. Olvassa el, és tartsa be a vágókorong gyártójától kapott összes utasítást.



#### FIGYELMEZTETÉS:

A vágókorongot a fűrészre történő felszerelés előtt, valamint használat közben gyakran meg kell vizsgálni. Nézze meg vannak-e rajta repedések, hiányos részek (gyémántkorongok esetén), illetve letört darabok. Sérült vágókorongot ne használjon!

A HUSQVARNA vágókorongok magas fordulatszámú vágókorongok kifejezetten a kézi vágószerszámokhoz.

- A vágókorongot a fűrészre történő felszerelés előtt, valamint használat közben gyakran meg kell vizsgálni. Nézze meg vannak-e rajta repedések, hiányos részek (gyémántkorongok esetén), illetve letört darabok. Sérült vágókorongot ne használjon!
- Olvassa el és tartsa be a vágókoronghoz mellékelt utasításokat.
- A kiváló minőségű korongok gyakran gazdaságosabbak.
- A rosszabb minőségű korongok gyakran rosszabb vágási teljesítményt nyújtanak, és rövidebb az élettartamuk, így a vágott anyag mennyiségéhez képest magasabb költséget jelentenek.
- Ügyeljen, hogy mindig a vágókoronghoz való perselyt szerelje fel a gépre. Lásd: *A tengelypersely ellenőrzése* 46. oldalon.
- Tesztelje mindegyik új vágókorong épségét teljes gázon működtetve nagyjából 1 percen át.

## Megfelelő vágókorongok



**FIGYELMEZTETÉS:** A termék használata előtt olvassa el az alábbi figyelmeztetéseket.

- A vágókorongot csak olyan anyagokhoz használja, amelyek vágására szolgál.
- Csak száraz vágáshoz készült gyémántkorongot használjon.
- Soha ne használjon fogazott korongokat, pl. favágó korongokat, fogas körkéseket, karbidhegyű korongokat stb. Nagy fordulatszám mellett jelentősen megnő a visszarúgás veszélye, a hegyek letörhetnek és elrepülhetnek. A gondatlanság súlyos, akár halálos sérüléshez is vezethet.
- Ne használjon olyan gyémántkorongot, amelynek kisebb a névleges fordulatszáma, mint a beton- és fémdarabolóé. Csak olyan gyémántkorongokat használjon, amelyek megfelelnek a nemzeti vagy regionális szabványoknak – pl. EN13236 vagy ANSI B7.1.
- A vágókorong legyen ugyanolyan vagy nagyobb névleges fordulatszámú, mint a termék. A névleges fordulatszám a korongvédőn látható.
- A termékre felszerelhető legtöbb vágókorongot álló fűrészhöz tervezték. Ezeknek a vágókorongoknak a névleges fordulatszáma túl alacsony a termékhez.
- Válasszon olyan vágókorongot, amelynek megfelel a középső furata a gépre szerelt persely méretének.

## A penge rezgése

- Túlzott előtolási nyomás alkalmazása esetén a penge elveszítheti kerek alakját, és rezeghet.
- A rezgés kisebb előtolási nyomásnál megszűnhet. Ha nem így történik, cseréljen pengét.

## Gyémántkorongok



**FIGYELMEZTETÉS:** Soha ne használja a gyémántkorongot műanyag vágásához. A vágás során keletkező hő megolvaszthatja a műanyagot, ami a vágókoronghoz ragadva visszarúgást okozhat.



**FIGYELMEZTETÉS:** A gyémántkorongok felforrósodhatnak használat közben. A korong túlmelegedése a helytelen használat következménye; a túlmelegedett korong deformálódhat, ami sérülést és balesetet okozhat.

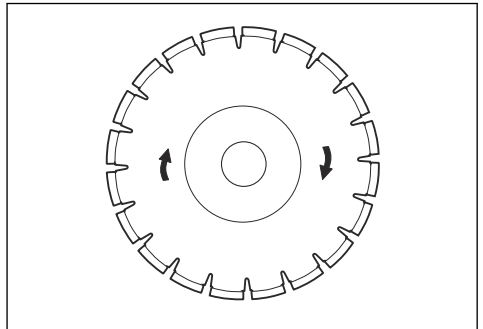


**FIGYELMEZTETÉS:** A fém vágása tüzet okozhat és károsíthatja a terméket vagy a porszívót.

**Megjegyzés:** A gyémántkorongok számos keménységi osztályban kaphatóak.

**Megjegyzés:** A korongot puha anyag, például homokkő vagy téglavágásával élezze.

- Mindig éles gyémántkorongot használjon.
- A gyémántkorongok eltompulhatnak, ha nem megfelelő előtolási nyomást alkalmaznak, illetve ha bizonyos anyagok, pl. jelentősen megerősített vasbetont vágunk velük. A tompa gyémántkoronggal végzett munka túlmelegedést okoz, ami a gyémántszegmensek meglazulását okozhatja.
- A gyémántkorongok egy acélmagból állnak, amelyre ipari gyémántokat tartalmazó szegmensek vannak felerősítve.
- A gyémántkorongok ideálisak falazathoz, vasbetonhoz és egyéb, kompozit anyagokhoz.
- A gyémántkorongok alacsonyabb költségeket biztosítanak vágási munkánként, valamint kevesebb korongcserét és állandó vágási mélységet garantálnak.
- Gyémántkorong használata esetén ügyeljen, hogy a korongon lévő nyílall jelzett irányba forogjon.



## Gyémánttárcsák száraz vágáshoz

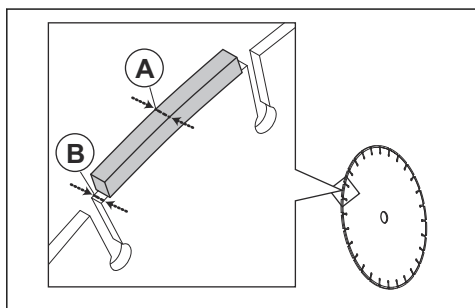
- Vágás közben a gyémántkorong felforrósodik a súrlódástól. Ha a korong túl magas hőmérsékletet ér el, akkor feszessége gyengülhet, és a magja el is repedhet.
- Habár nincs szükség vízre a hűtéshez, a szárazon vágó korongokat levegőáramlattal kell hűteni. Emiatt a szárazon vágó korongokat csak szakaszos vágáshoz javasoljuk. A vágás során néhány másodpercenként a korongot hagyni kell „szabadon” forogni terhelés nélkül, hogy a körülötte lévő levegőáramlat elszállítsa a hőt.

## Gyémántkorong – oldalsó hézag



**FIGYELMEZTETÉS:** Bizonyos vágási helyzetek vagy rossz minőségű korongok esetében jelentős kopás léphet

fel a szegmensek oldalán. Győződjön meg arról, hogy a gyémánt vágószegmens (A) szélesebb a korongnál (B). Ez a vágónyílásba való becsípődés és a visszarúgás megelőzése miatt szükséges. Lásd: *Visszarúgás41. oldal*on.



**VIGYÁZAT:** Bizonyos vágási helyzetek vagy elkopott vágókorongok esetében jelentős kopás léphet fel a szegmensek oldalán. Még a teljes elkopása előtt cserélje ki a korongot.

### Az orsótengely és az alátétárcsák ellenőrzése



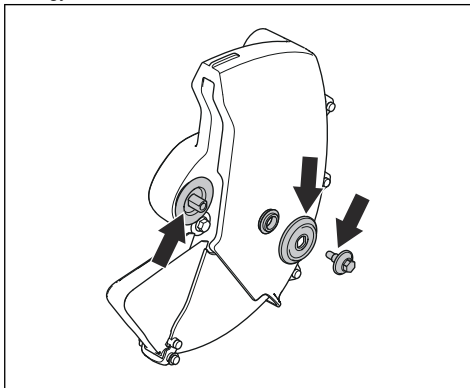
**VIGYÁZAT:** Csak minimum 60 mm (2,36 hüvelyk) átmérőjű HUSQVARNA alátétárcsákat használjon.



**FIGYELMEZTETÉS:** Helytelen alátétárcsák a korong sérülését vagy meglazulását okozhatják. Ne használjon sérült, kopott vagy piszkos alátétárcsákat. Csak azonos méretű alátétárcsákat használjon.

A korong cseréjekor ellenőrizze az orsótengelyt és az alátétárcsákat. Cserélje a sérült alkatrészeket.

1. Ügyeljen arra, hogy az orsótengely menetei épek legyenek.

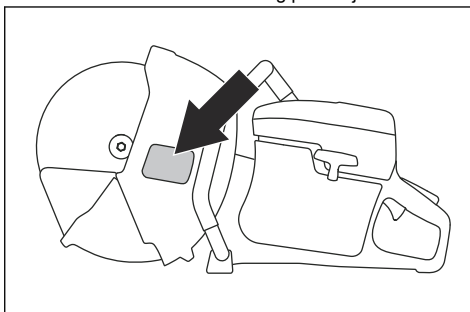


2. Győződjön meg arról, hogy a vágókorong és az alátétárcsák érintkezési területei nem sérültek.
3. Győződjön meg arról, hogy az alátétárcsák tiszták és a megfelelő méretűek.
4. Győződjön meg arról, hogy az alátétárcsák megfelelően futnak az orsótengelyen.

### A tengelypersely ellenőrzése

A gép a tengelyperselyek segítségével illeszhető a vágókorong középponti nyílásába. A gépet egy rögzített 20 mm-es persellyel szállítjuk, vagy pedig olyan persellyel, amelyet átfordítva 20 vagy 25,4 mm-es lyukátmérőjű korongot is felszerelhetünk.

- A korongvédőn lévő címkén van feltüntetve, milyen méretű perselyek vannak gyárilag beszerelve, valamint itt találhatók a korong pontos jellemzői is.



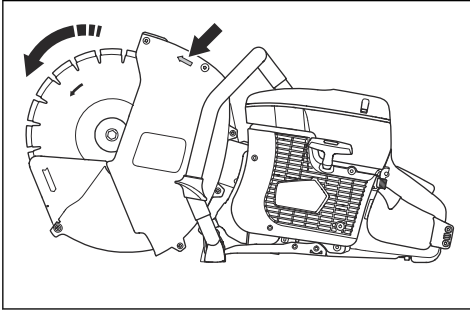
Kizárólag HUSQVARNA befogóperselyeket használjon.

- Győződjön meg arról, hogy a befogópersely mérete megfelelő-e a vágókoronghoz. A megfelelő méret fel van tüntetve a vágókorongon.

### A vágókorong forgásirányának ellenőrzése

1. Keresse meg a korongvédőn a vágókorong forgásirányát mutató nyilat.

2. Keresse meg a vágókorongon a korong forgásirányát mutató nyilat.



3. Győződjön meg arról, hogy a korongvédőn és vágókorong levő nyilak azonos irányba mutatnak.

### A vágókorong felszerelése

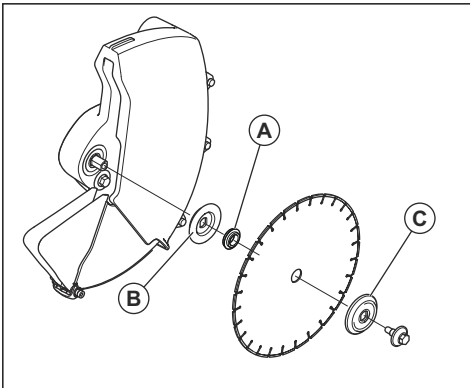


**FIGYELMEZTETÉS:** Győződjön meg arról, hogy a motor ki van kapcsolva, és hogy a leállítókapcsoló a STOP helyzetbe áll.

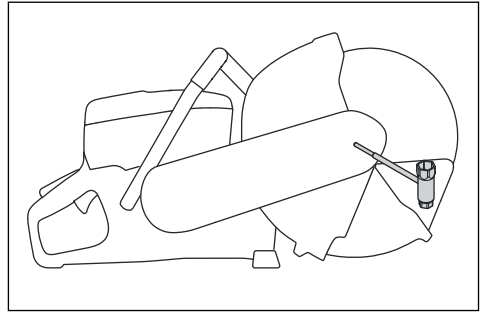


**FIGYELMEZTETÉS:** A termék összeállítása során mindig viseljen védőkesztyűt.

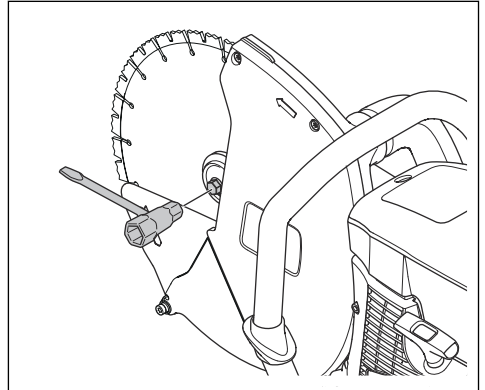
1. A vágókorong cseréjekor ellenőrizze az orsótengelyt és az alátét tárcsákat. Lásd: *Az orsótengely és az alátét tárcsák ellenőrzése* 46. oldalon.
2. Helyezze a vágókorongot a perselyre (A), a belső alátét tárcsa (B) és az alátét tárcsa (C) közé.



3. Rögzítse a tárcsát.



4. Húzza meg a csavart 30 Nm-rel (18,5 ft-lbs).



### A vágókorong élezése

**Megjegyzés:** A legjobb vágási eredmények érdekében használjon éles vágókorongot.

- A vágókorongot puha anyag, például homokkő vagy téglavágásával élezze.

## Bevezető



**FIGYELMEZTETÉS:** A termék működtetése előtt olvassa el a biztonságra vonatkozó fejezetet és a működtetési utasításokat.

a vágókorong, és nem láthatók-e rajta sérülések jelei.

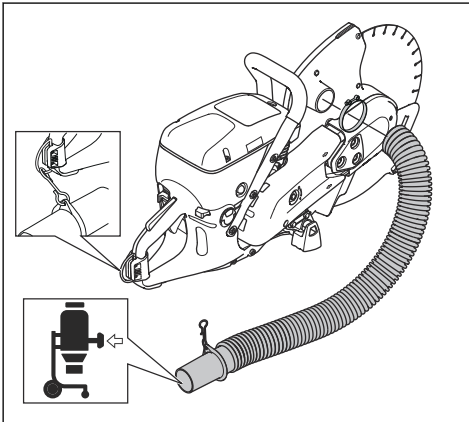


**FIGYELMEZTETÉS:** A termék elindítása előtt győződjön meg arról, hogy a korongvédő, korongvédő-hosszabbító és porvédő megfelelően van rögzítve. A korongvédő-hosszabbítóknak és a porvédőnek mindig szabadon kell mozognia. Ne használja a terméket, ha a korongvédő, a korongvédő-hosszabbító vagy a porvédő hiányzik vagy hibás.

## Külső porszívó csatlakozás

Ne használja a terméket külső porszívó nélkül. A megfelelő porszívóra vonatkozó műszaki előírásokat lásd: *Műszaki adatok* 62. oldalon

1. Csatlakoztassa a porszívót a beton- és fémdarabolón levő porszívó csatlakozáshoz.



2. A porszívóval kapcsolatos részletekért lásd a porszívó használati utasítását.

## Alapvető munkamódszerek



**FIGYELMEZTETÉS:** Ne húzza el az egyik oldalra a gépet. Ez akadályozza a vágókorong szabad mozgását. A vágókorong eltörhet, és a kezelő vagy a közelben tartózkodók sérülését okozhatja.



**FIGYELMEZTETÉS:** Ne végezzen csiszolást a vágókorong oldalával. A vágókorong eltörhet, és a kezelő vagy a közelben tartózkodók sérülését okozhatja. Mindig csak a vágóélt használja.



**FIGYELMEZTETÉS:** Ellenőrizze, hogy helyesen van-e felszerelve



**FIGYELMEZTETÉS:** Mielőtt egy másik korong által kialakított nyílásba helyezi a korongot, ellenőrizze, hogy a nyílás nem vékonyabb-e a korongnál, mivel az a nyílásba szorulásához és visszarúgáshoz vezethet.

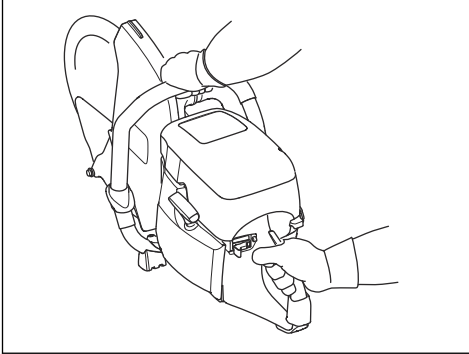


**FIGYELMEZTETÉS:** A gyémántkorong nagyon felforrósodik a száraz vágás során. A korongot rendszeresen le kell hűteni a túlmelegedés elkerülése érdekében. Túlmelegedés esetén fennáll a mag megrepedésének és a korong eltörésének veszélye, vagy gyengülhet a feszessége és imbolyoghat, és fennáll a visszarúgás veszélye. Hagyja a korongot szabadon futni, hogy a levegő lehűtse.

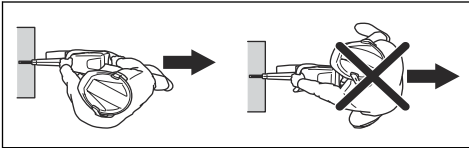
- Ne végezzen vágást a vágókorong visszarúgási zónájának használatával. Lásd: *Visszarúgási zóna* 41. oldalon.
- Ellenőrizze, hogy az adott alkalmazásnak megfelelő vágókorongot használ-e. Az utasításokat lásd: *Megfelelő vágókorongok* 45. oldalon.
- A gép működése közben tartson biztonságos távolságot a vágókorongtól. Ne próbálja meg valamely testrészével megállítani a forgó korongot.
- A fűrészt két kézzel, erősen tartsa úgy, hogy hüvelykujja és többi ujjá ráfeküdjön a fogantyúkra. Jobb kezét tartsa a hátsó markolaton, bal kezét pedig az elülső markolaton. Ezt a fogást kell alkalmaznia minden kezelőnek, jobb- és



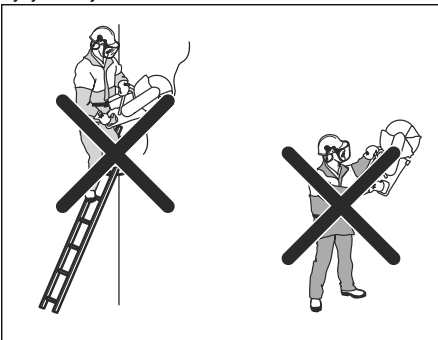
balkezéseknek egyaránt. Soha ne használja a beton- és fémdarabolót egy kézzel tartva.



- Álljon párhuzamosan a vágókoronggal. Ügyeljen rá, hogy ne kerüljön mögé. Visszarúgás esetén a fűrészcsova elmozdul a vágókorong síkjában.

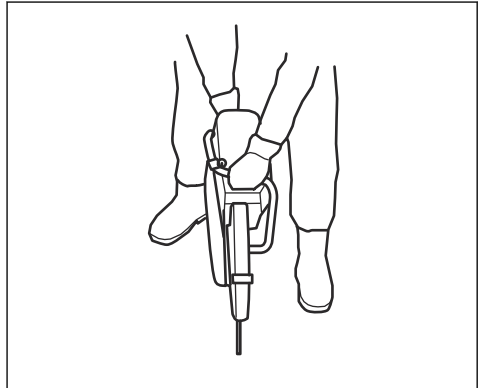


- Ne helyezze át a gépet mozgásban lévő vágószerkezettel. A gép talajra helyezése előtt ügyeljen arra, hogy a korong teljesen megálljon.
- Amikor a motor működésben van, ne hagyja a gépet felügyelet nélkül.
- Tartsa meg egyensúlyát, és álljon szilárdan.
- Mielőtt egy másik korong által kialakított nyílásba helyezi a korongot, ellenőrizze, hogy a nyílás nem vékonyabb-e a korongnál, mivel az a nyílásba szoruláshoz és visszarúgáshoz vezethet.
- Sohasé vágjon vállmagasság fölött.
- Sose vágjon létráról. Használjon munkaállványt, ha a vágás a vállnál magasabban történik. Ne nyújtózkodjon a termékkel.

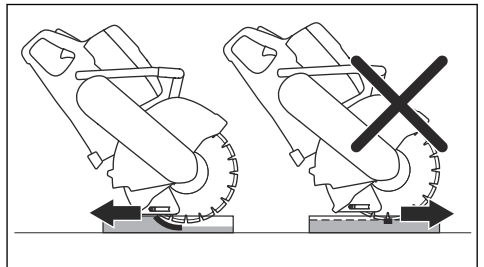


- A munkadarabtól kényelmes távolságban álljon meg.

- Győződjön meg arról, hogy a vágókorong szabadon mozoghat, és semmivel nem érintkezik a motor indításakor.
- Használat közben mindig tartsa a felügyelete alatt a terméket.
- Ha a korong beszorul a vágatba, vagy leállítja a vágást, engedje el a gázadagoló kart, és várjon, amíg a korong meg nem áll. Ne húzza ki a korongot a vágatból addig, amíg mozgásban van, különben visszarúgás következhet be.
- A vágókorongot nagy fordulatszám (teljes gáz) esetében óvatosan kezelje. A teljes fordulatszámot a vágás befejezéséig tartsa fenn.
- A gép használatakor ne erőltesse és ne nyomja a korongot. Ha a korong ingadozni kezd, csökkentse az előtolást. Ha a korong még mindig ingadozik, állítsa le a vágást és cserélje ki a korongot.
- A gépet a korong síkjában tolja előre. Ne csavarja el a gépet a vágás során, mert az oldalsó nyomás a vágónyílásba való beszorulást okozhat, és a korong sérüléséhez vagy visszarúgáshoz vezethet.



- Minden vágási művelet során győződjön meg arról, hogy a korongvédő-hosszabbító és a porvédő a munkadarabbal egy síkban legyen.



Nyomja a vágókorongot a vágás felső/elülső oldalán a teljes vágásmélységébe, és lassan mozgassa a vágókorongot lefelé/hátulra. Ez csökkenti a vágókorong hőmérsékletét és segít a por összegyűjtésében.

## Üzemanyag

A termékben kétütemű motor működik.



**VIGYÁZAT:** A nem megfelelő üzemanyag használata a motor károsodásához vezethet. Benzin és kétütemű motorolaj keverékét használja üzemanyagként.

### Kétütemű motorhoz való olaj

- A legjobb eredmények és teljesítmény érdekében használjon HUSQVARNA kétütemű motorolajat.
- Ha nem áll rendelkezésre HUSQVARNA kétütemű motorolaj, használjon más jó minőségű, léghűtéses motorokhoz készült kétütemű olajat. A megfelelő olaj kiválasztását illetően forduljon az illetékes szakszervizhez.



**VIGYÁZAT:** Ne használjon vízhűtéses külső motorokhoz való kétütemű motorolajat (más néven „outboard” olajat). Soha ne használjon négyütemű motorokhoz való olajat.

### Előkevert üzemanyag

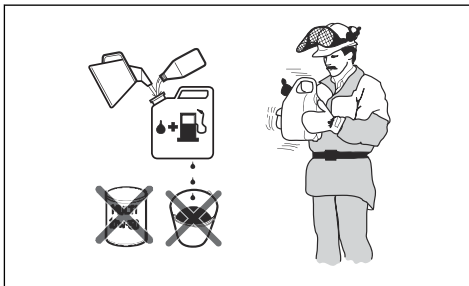
- A jó teljesítmény és a motor élettartamának megnövelése érdekében előkevert HUSQVARNA alkilüzemanyagot használjon. Ez az üzemanyagotípus kevesebb a hagyományos üzemanyagokhoz képest kevesebb vegyszert tartalmaz, így a kipufogó károsanyag-kibocsátása is mérséklődik. Az égés után visszamaradó anyagok mennyisége ezen üzemanyag esetében kevesebb, ami tisztább állapotban tartja a motor alkotóelemeit.

### Benzin és kétütemű olaj összekeverése

Benzin, liter	Kétütemű olaj, liter
	<b>2% (50:1)</b>
5	0,10
10	0,20
15	0,30
20	0,40
<b>Egyesült államokbeli gallon</b>	<b>Egyesült államokbeli uncia</b>
1	2 ½
2 1/2	6 ½
5	12 ¾



**VIGYÁZAT:** Kisebb mennyiségű üzemanyag kikeverésekor fennáll a veszélye, hogy az apróbb hibák jelentősen befolyásolják a keverési arányt. A helyes keverési arány érdekében gondosan mérje ki a keverékhez adagolandó olaj mennyiségét.



- Töltse bele a benzin felét egy üzemanyaghoz való, tiszta tartályba.
- Töltse be a teljes olajmennyiséget.
- Rázza össze az üzemanyag-keveréket.
- Öntse bele a benzin megmaradó részét a tartályba.
- Óvatosan rázza össze az üzemanyag-keveréket.



**VIGYÁZAT:** Ne keverjen be 1 havi adagnál több üzemanyagot egyszerre.

### Tankolás



**VIGYÁZAT:** Ne használjon 90 RON (87 AKI) oktánszámúnál gyengébb benzint. Az kárt tesz a termékben.



**VIGYÁZAT:** Ne használjon olyan benzint, ami több mint 10% etanolt tartalmaz (E10). Az kárt tesz a termékben.

**Megjegyzés:** Bizonyos esetekben szükség van a porlasztó beállítására az üzemanyag típusának megváltoztatásakor.

- Használjon magasabb oktánszámú benzint, ha gyakran használja a terméket folyamatosan magas fordulatszámon.
- Lassan nyissa ki az üzemanyagtartály sapkáját, hogy kiengedje a nyomást.
  - Töltsön fel lassan a tartályt az üzemanyagkannával. Ha kiömlött az üzemanyag, törölje le egy kendővel, és hagyja, hogy a megmaradt üzemanyag felszáradjon.

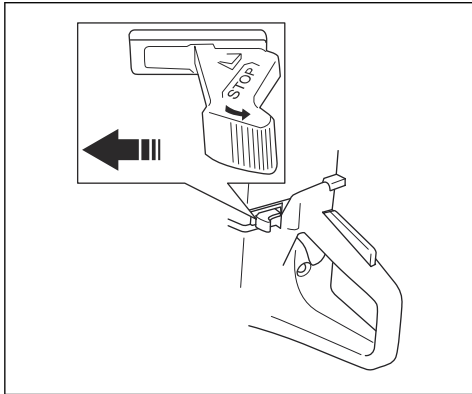
3. Tartsa tisztán az üzemanyagtartály sapkájának környékét.
4. Húzza meg teljesen az üzemanyagtartály sapkáját. Ha az üzemanyagtartály sapkája nincs meghúzva, tűzveszélyt okozhat.
5. Vigye legalább 3 m (10 láb) távolságra a terméket a tankolás helyétől, mielőtt beindítaná.

## A termék hideg motorral való elindítása

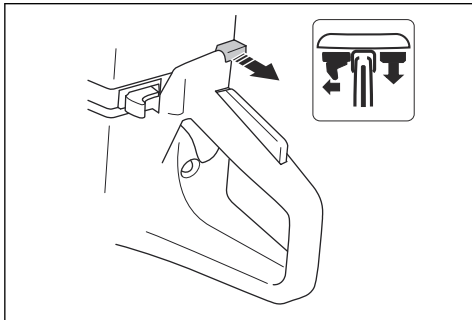


**FIGYELMEZTETÉS:** Győződjön meg róla, hogy a vágókorong szabadon tud forogni. A motor beindulásakor elkezd forogni.

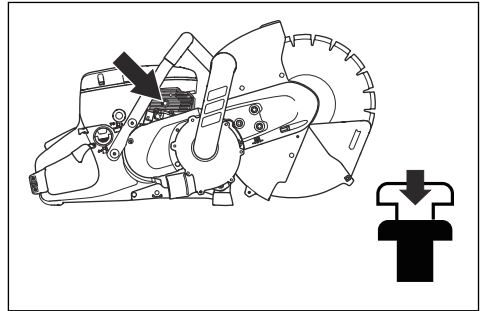
1. Ügyeljen rá, hogy a STOP kapcsoló bal oldali állásban legyen.



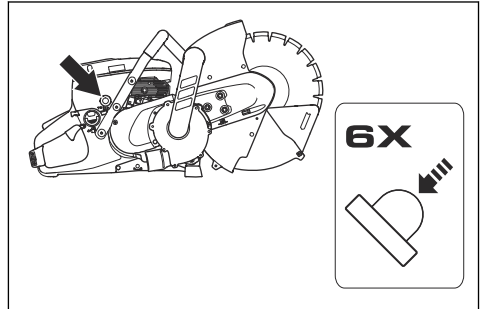
2. Indítógáz-állást úgy hozunk létre, hogy teljesen kihúzzuk a szívatókart.



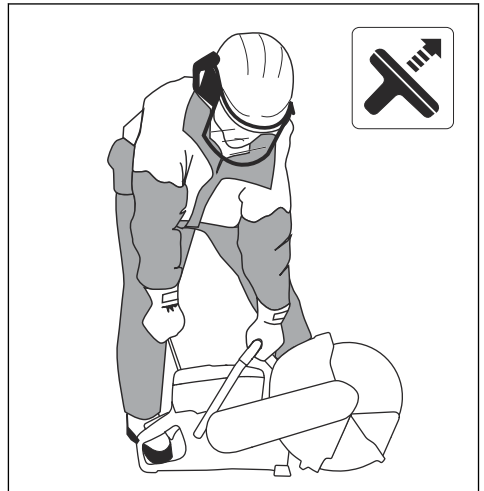
3. Nyomja meg a nyomáscsökkentő szelepet, hogy csökkentse a nyomást a hengerben. A szelep a gép beindulása után automatikusan visszaáll alaphelyzetbe.



4. Nyomja meg 6 alkalommal az üzemanyagpumpát, amíg teljesen fel nem töltődik üzemanyaggal.



5. Fogja meg a segédfogantyút a bal kezével.
6. Jobb lábfejét helyezze a hátsó fogantyú alsó részére, hogy a terméket a talajhoz nyomja.





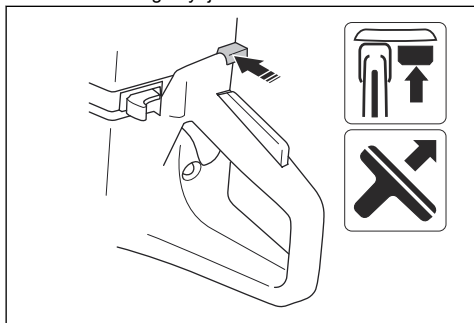
**FIGYELMEZTETÉS:** Ne tekerje az indítózsinórt a keze köré.

7. Húzza ki lassan jobb kézzel az indítózsinórt, amíg ellenállást nem érez, amint az indítófogak beakadnak. Ezután folyamatosan és gyorsan húzza meg.



**VIGYÁZAT:** Ne húzza ki teljesen az indítózsinórt, és ne engedje el az indítózsinór fogantyúját, ha a zsinór teljesen kihúzott állapotban van. Ezzel kárt tehet a termékben.

8. Amint a motor beindult, nyomja be a szívatókart. Kihúzott szívató mellett a motor néhány másodperc után leáll. Ha a motor leáll, húzza meg újra az indítózsinór fogantyúját.



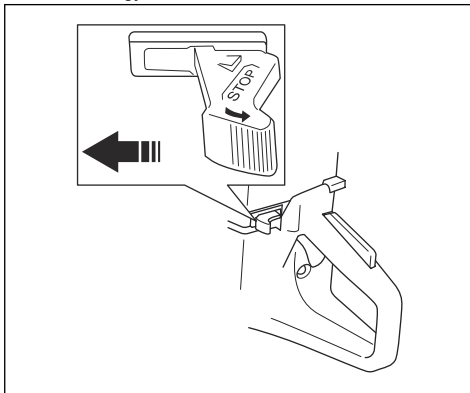
9. Nyomja be a gázadagolót, hogy kikapcsoljon az indítógáz, és a gép alapjáratra álljon.

## A termék meleg motorral való elindítása

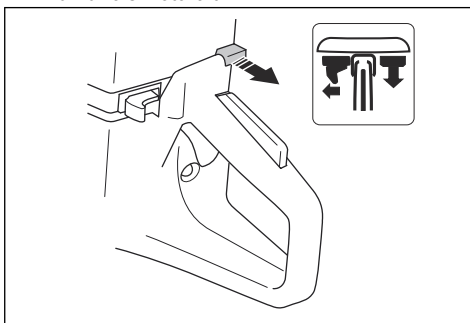


**FIGYELMEZTETÉS:** Győződjön meg róla, hogy a vágókorong szabadon tud forogni. A motor beindulásakor elkezd forogni.

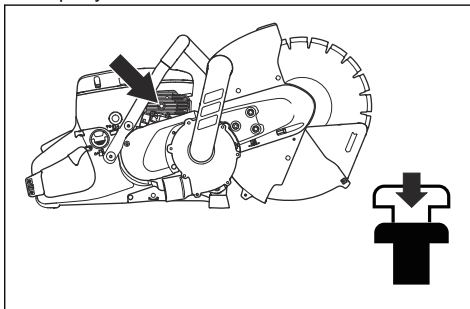
1. Ügyeljen rá, hogy a STOP kapcsoló bal oldali állásban legyen.



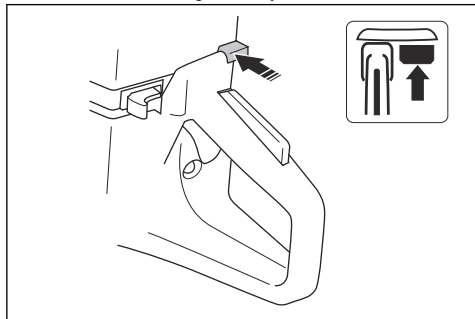
2. Indítógáz-állást úgy hozunk létre, hogy teljesen kihúzzuk a szívatókart.



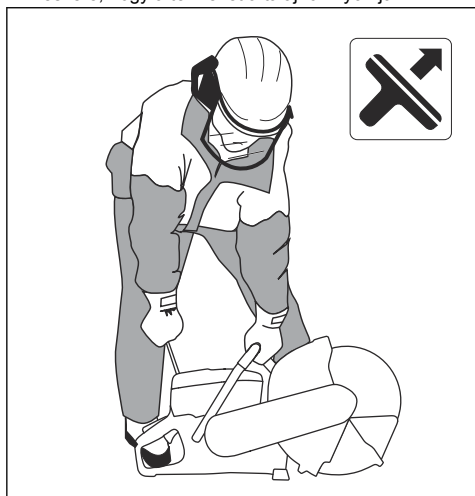
3. Nyomja meg a nyomáscsökkentő szelepet, hogy csökkentse a nyomást a hengerben. A szelep a gép beindulása után automatikusan visszaáll alaphelyzetbe.



4. Nyomja be a szivatókart, hogy kikapcsoljon a szivató. Az indítógáz a helyén marad.



5. Fogja meg a segédfogantyút a bal kezével.  
6. Jobb lábfejét helyezze a hátsó fogantyú alsó részére, hogy a terméket a talajhoz nyomja.



**FIGYELMEZTETÉS:** Ne tekerje az indítózsínort a keze köré.

7. Húzza ki lassan az indítózsínort, amíg ellenállást nem érez, amint az indítófogak beakadnak. Ezután folyamatosan és gyorsan húzza meg.



**VIGYÁZAT:** Ne húzza ki teljesen az indítózsínort, és ne engedje el az indítózsínór fogantyúját, ha a zsinór teljesen kihúzott állapotban van. Ezzel kárt tehet a termékben.

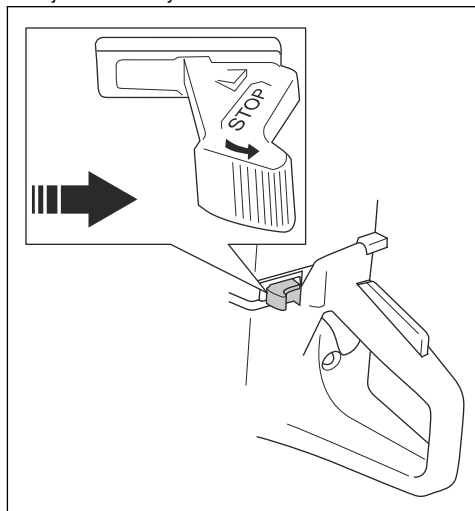
8. Nyomja be a gázadagolót, hogy kikapcsoljon az indítógáz, és a gép alapjáratra álljon.

## A termék leállítása



**FIGYELMEZTETÉS:** A vágókorong a motor leállítása után még egy percig foroghat (ez a korong szabadon futásaként ismert). Gondoskodjon arról, hogy a vágókorong szabadon foroghasson, amíg teljesen le nem áll. Az óvatlan használat súlyos személyi sérüléseket okozhat.

- A motor leállításához állítsa a STOP kapcsolót a jobb oldali helyzetbe.



## Karbantartás

### Karbantartási terv

A karbantartási terv a terméken végrehajtandó karbantartást mutatja. Az intervallumok

meghatározásakor a termék napi használatát feltételeztük.

	Naponta	Hetente	Havonta	Évente
<b>Tisztítás</b>	Külső tisztítás		Gyújtógyertya	
	Hűtőlevegő-beömlő		Üzemanyagtartály	
<b>Csere</b>				Üzemanya- gszűrő
<b>A funkciók ellen- őrzése</b>	Általános ellenőrzés	Rezgéscsillapító ren- d-szer*	Üzemanyagrendszer	
	Gázadagoló-retesz*	Hangfogó*	Légszűrő	
	Leállítókapcsoló*	Hajtó ékszij	Tengelykapcsoló	
	Korongvédő, korongvédő- hosszabbító és porvédő*	Porlasztó		
	Vágókorong*	Indítószerkezet háza		
* Lásd: <i>Biztonsági eszközök a terméken</i> 38. oldalon.				

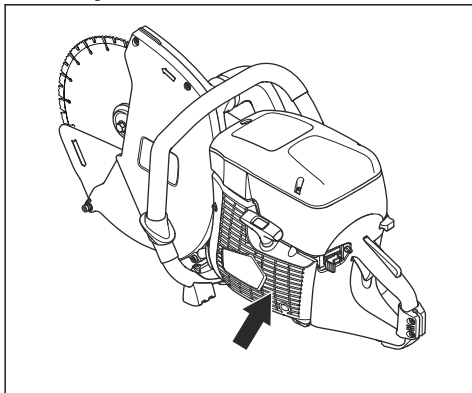
## Külső tisztítás

- A terméket a munkavégzést követően naponta át kell öblíteni tiszta vízzel. Ha szükséges, használjon keféket.

## A hűtőlevegő-beömlőjének tisztítása

**Megjegyzés:** A szennyezett vagy eltömődött levegőbeömlő nyílás miatt a termék túlmelegszik. Ez a dugattyú és a henger károsodását okozhatja.

- Tisztítsa meg a hideg levegő beömlőnyílását, ha szükséges.

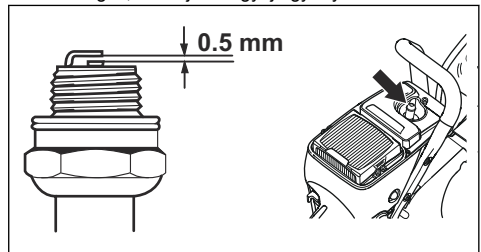


## A gyújtógyertya ellenőrzése.

**Megjegyzés:** Használja mindig az előírt típusú gyújtógyertyát. Nem megfelelő gyújtógyertya használata esetén károsodhat a dugattyú és a henger. Az ajánlott gyújtógyertyához lásd: *Műszaki adatok* 62. oldalon.

A gyújtógyertyán olajrézcskék jelenhetnek meg, ha helytelen üzemanyag-keveréket vagy túl sok olajat használ. A piszkos levegőszűrő szintén olajrézcskéket okozhat a gyújtógyertyán. A gyújtógyertya elektródákon megjelenő kis rézcskék problémákat okozhatnak a termék elindításában és működtetésében. Mindig vizsgálja meg a gyújtógyertyát, ha gyenge a gép, ha nem indul el könnyen, vagy ha egyenetlen az alapjárata.

- Az áramütés veszélyének elkerülése érdekében győződjön meg a gyertyapipa és a gyújtáskábel épségéről.
- Tisztítsa meg a gyújtógyertyát, ha elszennyeződött.
- Ellenőrizze, hogy a szikraköz 0,5 mm. Ha szükséges, cserélje ki a gyújtógyertyát.



## Általános ellenőrzés

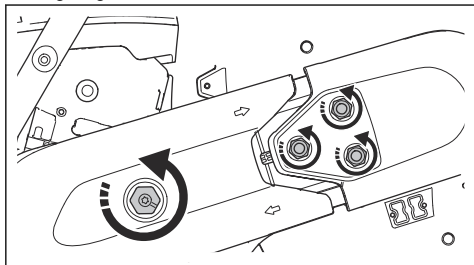
- Ellenőrizze, hogy az anyák és csavarok megfelelően meg vannak-e szorítva a terméken.

## A hajtó ékszij cseréje

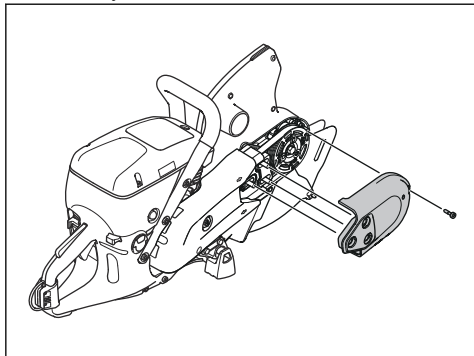


**FIGYELMEZTETÉS:** Ne indítsa el a terméket anélkül, hogy az összes védőburkolat és fedél fel lenne szerelve.

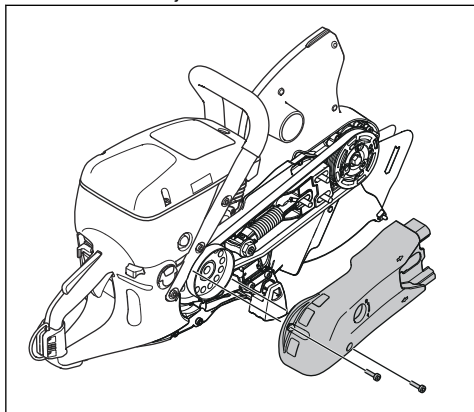
1. Lazítsa meg a vágófejen található 3 anyát.  
Csökkentse a ékszíj feszességét a beállítócsavar segítségével.



2. Vegye le a csavart és az anyákat. Távolítsa el az előlő szíjvédő burkolatot.

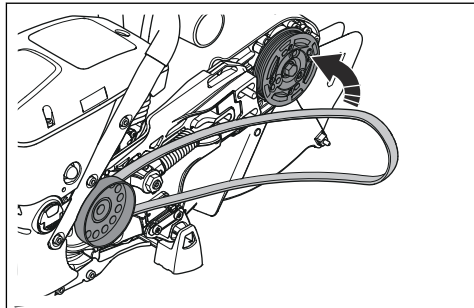


3. Távolítsa el a 2 csavart a hátsó szíjvédő burkolatról.  
Távolítsa el a szíjvédő burkolatot.

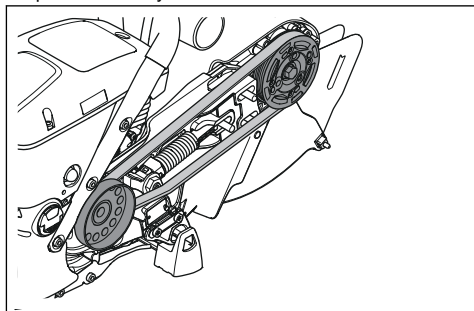


4. Vegye le a hajtó ékszíjat.

5. Helyezze fel az új ékszíjat.



6. Ügyeljen arra, hogy a hajtó ékszíjat a megfelelő pozícióban helyezze fel.

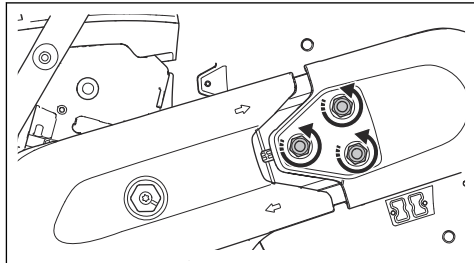


7. Helyezze fel a 2 szíjvédőt.

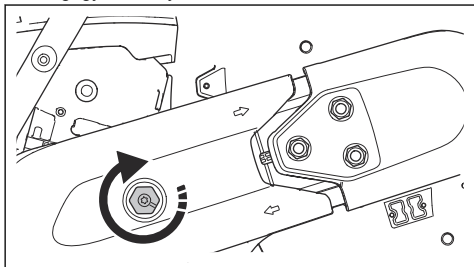
8. Állítsa be a hajtó ékszíj feszességét. Lásd: *A hajtó ékszíj feszességének beállítása* 55. oldalon.

## A hajtó ékszíj feszességének beállítása

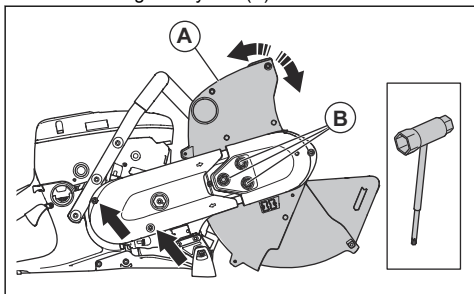
1. Lazítsa meg a 3 anyát.



2. A hajtó ékszij feszességének növelése érdekében forgassa el a beállító csavart az óramutató járásával megegyező irányba.



3. Húzza fel-le a korongvédőt (A) 3–5 alkalommal. Szorítsa meg az anyákat (B).



## Indítószerkezet háza



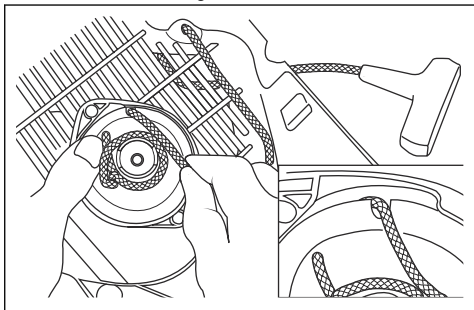
**FIGYELMEZTETÉS:** A visszahúzó rugó vagy az indítószinór cseréjekor mindig legyen óvatos és mindig használjon védőszemüveget. A visszahúzó rugó feszített állapotban helyezkedik el az indítószerkezet házában. A visszahúzó rugó kirepülhet, és sérülést okozhat.

## Az indítószerkezet házának eltávolítása

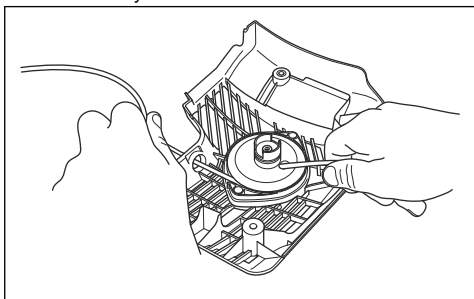
1. Lazítsa meg az indítószerkezet házának 4 csavarját.
2. Távolítsa el az indítószerkezet házát.

## A sérült indítószinór cseréje

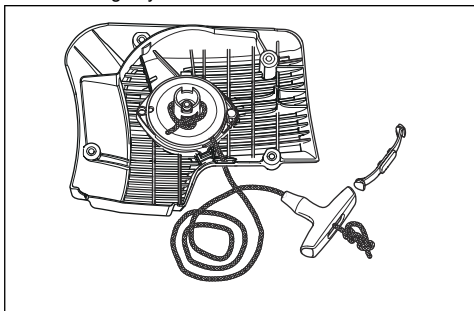
1. Tartsa az indítószinór-tárcsát a hüvelykujjával. Húzza ki kb. 30 cm-re az indítószinórt, és akassza a tárcsán levő bevágásba.



2. Engedje a zsinórtárcsát lassan ellenkező irányba forogni, amíg a rugó meg nem lazul.
3. Távolítsa el a megmaradt indítószinórt.
4. Ellenőrizze, hogy a visszahúzó rugó megfelelően működik-e.
5. Vezesse át az új indítószinórt az indítószerkezet házában levő lyukon és a zsinórtárcsán.



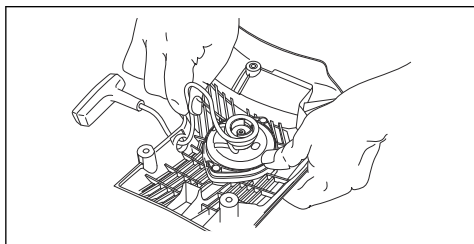
6. Rögzítse az indítószinórt a zsinórtárcsához.
7. Teljesen húzza meg a csatlakozást. Győződjön meg arról, hogy az indítószinór szabad vége a lehető legrövidebb.
8. Csatlakoztassa az indítószinór végét a indítófogantyúhoz az ábrán látható módon.



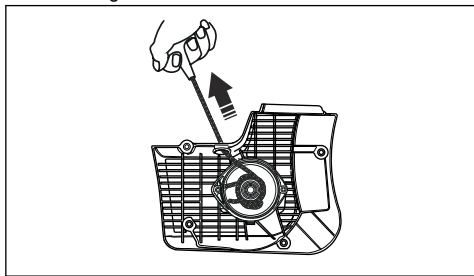


## A visszahúzó rugó feszességének beállítása

1. Helyezze az indítózsinórt a zsinórtárcsán levő nyíláson keresztül. Tekerje a zsinórt 3 fordulattal az óramutató járásával megegyező irányba a zsinórtárcsa köré.



2. Húzza meg az berántógombot a visszahúzó rugó feszességének beállításához.
3. Helyezze az indítózsinórt a zsinórtárcsán levő nyíláson keresztül. Tekerje a zsinórt 4 fordulattal az óramutató járásával megegyező irányba a zsinórtárcsa köré.
4. Húzza meg az berántógombot a visszahúzó rugó feszességének beállításához.



**Megjegyzés:** A berántógomb a feszesség beállítását követően a helyére áll.

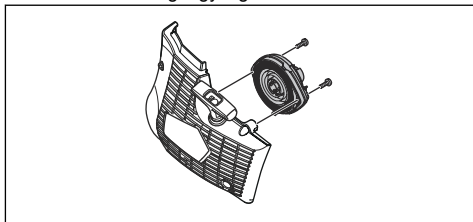
5. Húzza ki teljesen az indítózsinórt és győződjön meg róla, hogy a visszahúzó rugó nincs-e végállásban. Lassítsa le hüvelykujjával a zsinórtárcsa forgását.
6. Győződjön meg arról, hogy a zsinórtárcsa fél vagy több fordulattal elforgatható, mielőtt a visszahúzó rugó megállítja a mozgást.

## A rugógység eltávolítása



**FIGYELMEZTETÉS:** A rugógység eltávolításánál mindig viseljen védőszemüveget. A szemkárosodás veszélye áll fenn, különösen akkor, ha a rugó sérült.

1. Távolítsa el a rugógységen levő 2 csavart.



2. Nyomja le csavarhúzóval a záróelemet a gyorskapcsokon.

## A rugógység tisztítása



**VIGYÁZAT:** Ne távolítsa el a rugót az egységből.

1. Tisztítsa meg a rugót sűrített levegővel.
2. Enyhén olajozza meg a rugót.

## A rugógység felszerelése

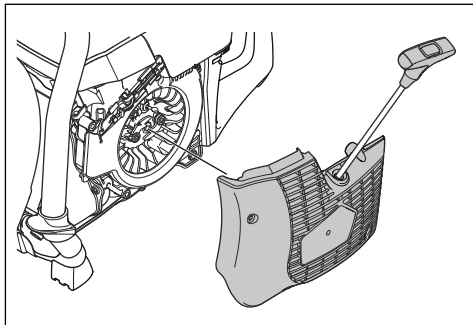
- Összeszerelés a *A rugógység eltávolítása* 57. oldalon fordított sorrendjében.

## Az indítószervezet házának felszerelése



**VIGYÁZAT:** Az indítófogaknak a megfelelő helyzetbe kell kerülniük a zsinórtárcsa hüvelyhez képest.

1. Húzza ki az indítózsinórt kb. 0,5 m-re.



2. Tartsa meg az indítózsinór helyzetét, és helyezze az indítószervezetet a termékhez.
3. Lassan engedje vissza az indítózsinórt, amíg az indítófogak a megfelelő helyzetbe kerülnek.
4. Húzza meg a 4 csavart az indítószervezeten.

## A porlasztó ellenőrzése

**Megjegyzés:** A porlasztó fix tüffel rendelkezik annak biztosítására, hogy a gép mindig megfelelő üzemanyag-levegő keveréket kapjon.

1. Ellenőrizze a levegőszűrőt. Lásd: *A levegőszűrő ellenőrzése* 58. oldalon
2. Ha szükséges, cserélje ki a levegőszűrőt.
3. Ha a motor teljesítménye vagy fordulatszáma folyamatosan csökken, forduljon a HUSQVARNA szakszervizhez.

## Az üzemanyagrendszer ellenőrzése

1. Győződjön meg arról, hogy az üzemanyagtartály sapka és a tömítés nem sérült.
2. Ellenőrizze az üzemanyag-vezetékét. Ha az üzemanyag-vezeték sérült, cserélje ki.

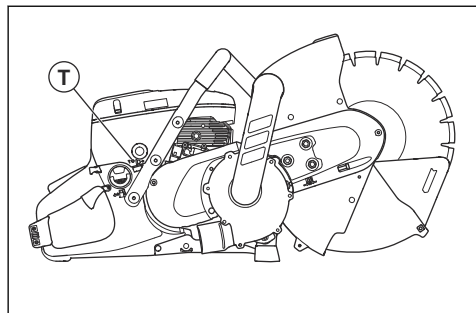
## Az alapjárat fordulat szám beállítása



**FIGYELMEZTETÉS:** Ha a vágókorong alapjárat fordulat számán forog, forduljon az illetékes szakszervizhez. Ne használja a terméket addig, amíg az alapjárat fordulat szám nincs helyesen beállítva, illetve megjavítva.

**Megjegyzés:** Az ajánlott üresjárat fordulat szám 2700 ford/perc.

1. Indítsa be a motort.
2. Ellenőrizze az alapjárat fordulat számot. Ha a porlasztó megfelelően van beállítva, a vágókorong leáll, ha a motor alapjáraton van.
3. Használja a T-csavart az alapjárat fordulat szám beállításához.



- a) Fordítsa el a csavart az óramutató járásával megegyező irányban, amíg a vágókorong forogni nem kezd.
- b) Fordítsa el a csavart az óramutató járásával ellentétes irányba, amíg a vágókorong meg nem áll.

## Üzemanyagszűrő

Az üzemanyagszűrő az üzemanyagtartályban található. Az üzemanyagszűrő megakadályozza az üzemanyagtartály szennyeződését a tartály feltöltésekor. Az üzemanyagszűrőt évente vagy gyakrabban kell cserélni, ha eltömődött.



**VIGYÁZAT:** Ne tisztítsa meg az üzemanyagszűrőt.

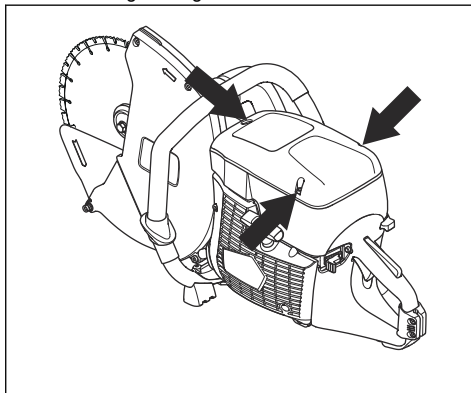
## A levegőszűrő ellenőrzése



**VIGYÁZAT:** Legyen óvatos a levegőszűrő eltávolításakor. A porlasztó bemenő nyílásába eső részecskék károkat okozhatnak.

Vizsgálja meg a levegőszűrőt, ha a motor teljesítménye csökken.

1. Lazítsa meg a levegőszűrő fedelén levő 3 csavart.



2. Vegye le a levegőszűrő fedelét.
3. Ellenőrizze a levegőszűrőt. Ha szükséges, cserélje ki a levegőszűrőt. Lásd: *A levegőszűrő cseréje* 58. oldalon.
4. Helyezze vissza a levegőszűrő fedelét.
5. Húzza meg a 3 csavart.

## A levegőszűrő cseréje



**VIGYÁZAT:** Ne fúvassa ki a levegőszűrőt sűrített levegővel. A levegőszűrő papírból készült, és könnyen megsérül.

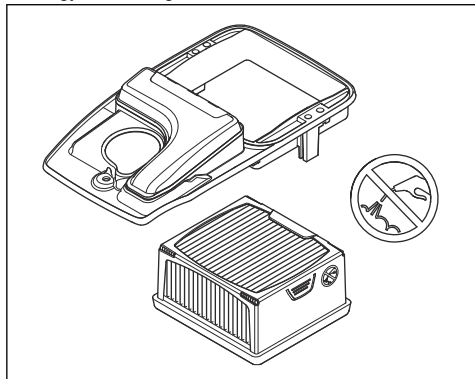


**VIGYÁZAT:** Szűrőcsere során az egészségre veszélyes por szóródhat szét. Használjon jóváhagyott légzésvédőt. Megfelelően dobja ki a szűrőket.

**Megjegyzés:** Csak akkor cserélje le a szerviszszűrőt, ha sérült.

**Megjegyzés:** A levegőszűrőt nem szabad sűrített levegővel tisztítani vagy átfúvatni. Ez kárt tenne a szűrőben.

1. Lazítsa meg a levegőszűrő fedelén levő 3 csavart.
2. Vegye le a levegőszűrő fedelét.



3. Lazítsa meg a szűrődob 2 csavarját, majd távolítsa el.
4. Vegye ki a levegőszűrőt.
5. Helyezze be az új levegőszűrőt.
6. Helyezze vissza a szűrődobot.
7. Húzza meg a 2 csavart.
8. Helyezze vissza a levegőszűrő fedelét.
9. Húzza meg a 3 csavart.

## Hibaelhárítás

### Hibakeresési séma



#### FIGYELMEZTETÉS:

A karbantartás és a hibaelhárítás megkezdése előtt győződjön meg arról,

hogy a motor le ki van-e kapcsolva, és hogy leállítókapcsoló a STOP helyzetben áll-e (kivéve azon esetekben, ahol az utasítások mást írnak elő).

Probléma	Ok	Lehetséges megoldások
A termék nem indul.	Az indítási eljárást nem megfelelően végezték.	Lásd: <i>A termék hideg motorral való elindítása</i> 51. oldalon és <i>A termék meleg motorral való elindítása</i> 52. oldalon.
	A leállítókapcsoló a jobb oldali (STOP) állásban van.	Ügyeljen rá, hogy a leállítókapcsoló (STOP) bal oldali állásban legyen.
	Nincs üzemanyag az üzemanyagtartályban.	Töltse fel üzemanyaggal.
	Meghibásodott a gyújtógyertya.	Cserélje a gyújtógyertyát.
	Meghibásodott a tengelykapcsoló.	Forduljon a szervizműhelyhez.
A vágókorong alapjárat fordulatszámán forog.	Az alapjárat fordulatszám túl magas.	Állítsa be az üresjárat fordulatszámot.
	Meghibásodott a tengelykapcsoló.	Forduljon a szervizműhelyhez.

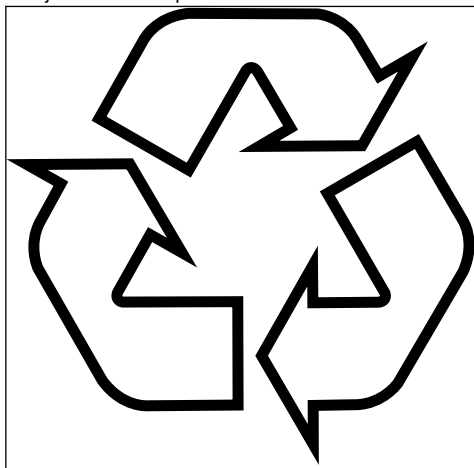
Probléma	Ok	Lehetséges megoldások
Gázadáskor a vágókorong nem kezd el forogni.	Az ékszij hibás vagy túl laza.	Feszítse meg a szíjat vagy cserélje ki a szíjat egy újra.
	Meghibásodott a tengelykapcsoló.	Forduljon a szervizműhelyhez.
	A vágókorong nem megfelelően van felszerelve.	Ellenőrizze, hogy a vágókorong megfelelően van-e felszerelve.
Gázadáskor a termék gyengének tűnik.	Eltömődött a levegőszűrő.	Ellenőrizze a levegőszűrőt. Ha szükséges, cserélje ki.
	Eltömődött az üzemyagszűrő.	Cserélje ki az üzemyagszűrőt.
	Az üzemyag áramlása akadályozott.	Forduljon a szervizműhelyhez.
A rezgésszint túl magas.	A vágókorong nem megfelelően van felszerelve.	Ellenőrizze, hogy a vágókorong megfelelően van-e felszerelve, és nincs-e rajta sérülés. Lásd: <i>Megfelelő vágókorongok</i> 45. oldalon.
	Meghibásodott a vágókorong.	Cserélje ki a vágókorongot, és ellenőrizze, hogy nincs-e rajta sérülés.
	Meghibásodott a rezgéscsillapító egység.	Forduljon a szervizműhelyhez.
Túl magas a termék hőmérséklete.	A levegőbeömlő nyílás vagy a hőmérséklet csökkentésére szolgáló karimák eltömődtek.	Tisztítsa meg a levegőbeömlő nyílást vagy a hőmérséklet csökkentésére szolgáló karimákat.
	Az ékszij elmozdul.	Ellenőrizze az ékszíjat. Állítsa be a feszességet.
	Meghibásodott a tengelykapcsoló.	Mindig teljes gázzal vágjon. Ellenőrizze a tengelykapcsolót. Forduljon a szervizműhelyhez.
A motor ereje vagy sebessége csökken.	Eltömődött a levegőszűrő.	Ellenőrizze a porlasztót. Lásd: <i>A porlasztó ellenőrzése</i> 58. oldalon
Vágás közben a berendezés nem gyűjti össze megfelelően a port.	Helytelen vágási technika.	Lásd: <i>Alapvető munkamódszerek</i> 48. oldalon.
	A csatlakoztatott porelszívó nem szívja el a port.	Lásd a porelszívó használati utasítását.
A pengevédő-hosszabbító és a porvédő nem tud szabadon mozogni.	A pengevédő-hosszabbító mozgó alkatrészei és a porvédő eltömődött.	Tisztítsa meg a mozgó alkatrészeket.
A pengevédő-hosszabbító és a porvédő nem húzódik vissza, amikor a terméket eltávolítják a munkadarabról.	A korongvédő-hosszabbító rugói és a porelszívó nem működnek megfelelően.	Ellenőrizze a rugókat. Tisztítsa meg a rugókat.

### Szállítás és raktározás

- Biztonságosan rögzítse a terméket szállítás során, a sérülés és baleset elkerülése érdekében.
- A termék szállítása előtt távolítsa el a vágókorongot.
- Tartsa a terméket zárható helyen, ahol gyermek vagy jogosulatlan személy nem férhet hozzá.
- A vágókorongokat száraz, fagymentes helyen kell tartani.
- Összeszerelés előtt vizsgálja meg az összes új és használt korongot, hogy a szállítás és a tárolás során nem sérültek-e meg.
- Tárolás előtt tisztítsa meg a terméket, és végezzen rajta karbantartást. Lásd: *Karbantartási terv53. oldalon.*
- Hosszú távú tárolás előtt engedje le az üzemanyagot az üzemanyagtartályból.

### Hulladékkezelés

- Kövesse a helyi újrahasznosítási előírásokat és a vonatkozó szabályozásokat.
- A használt vagy felesleges vegyi anyagot, például a motorolajat vagy az üzemanyagot, adja le egy szervizközpontban vagy egy erre kijelölt gyűjtőponton.
- A már nem használt terméket, küldje vissza a HUSQVARNA kereskedőhöz, vagy adja le egy újrahasznosítási ponton.



## Műszaki adatok

### Műszaki adatok

<b>K 770 VAC</b>	
Hengerűrtartalom, cm <sup>3</sup> (cu in.)	74 (4,5)
Hengerátmérő, mm (hüvelyk)	51 (2)
Lökét, mm (hüvelyk)	36 (1,4)
Üresjárat fordulatszám, ford./perc	2700
Szélesre nyitott fojtószelep, terhelés nélkül, ford./perc	9300 (+/- 150)
Teljesítmény, kW (LE) / ford/perc	3,7 (5,0)/9000
Gyújtógyertya	NGK BPMR 7A
Szikraköz, mm (hüvelyk)	0,5 (0,02)
Üzemanyagtartály kapacitása, liter (egyesült államokbeli uncia)	0,9 (30)
Gép tömege üzemanyag és vágókorong nélkül, kg (font)	11 (24,3)
<b>Tengely, kimenőtengely</b>	
Max. tengelyfordulatszám, ford/perc	2600
Maximális kerületi sebesség, m/s (ft/min)	50 (10 000)
<b>Zajkibocsátás<sup>5</sup></b>	
Hangteljesítményszint, mért dB (A) érték	112
Hangteljesítményszint, garantált L <sub>WA</sub> dB (A)	115
<b>Zajszintek<sup>6</sup></b>	
Ekvivalens hangnyomásszint a felhasználó fülénél, dB (A)	98
<b>Ekvivalens rezgésszintek, a<sub>hveq</sub><sup>7</sup></b>	
Első fogantyú, m/s <sup>2</sup>	4,0
Hátsó fogantyú, m/s <sup>2</sup>	2,8

<sup>5</sup> A környezet zajszennyezése hangteljesítményként (L<sub>WA</sub>) mérve a 2000/14/EC irányelvnek megfelelően. A garantált és a mért hangteljesítmény közötti különbségnek az az oka, hogy a garantált hangteljesítmény tartalmazza a mérési eredményben lévő ingadozást és az azonos termékek különböző egységei közötti eltéréseket is a(z) 2000/14/EC jelű irányelv értelmében.

<sup>6</sup> Az ekvivalens hangnyomásszintet az EN ISO 19432-1 értelmében a különböző hangnyomásszintek időhöz viszonyított összenergiájaként számítják ki, változó munkakörülmények között. A termék ekvivalens hangnyomásszintjére vonatkozó rögzített adatok az 1 dB (A) szórásával rendelkeznek.

<sup>7</sup> Az ekvivalens rezgésszintet az EN ISO 19432-1 szabvány értelmében a rezgésszintek időhöz viszonyított összenergiájaként számítják ki, változó munkakörülmények között. Az ekvivalens rezgésszintre vonatkozó rögzített adatok az 1m/s<sup>2</sup> szórásával rendelkeznek.

<b>Ajánlott porelszívó <sup>8</sup></b>	
Minimális légáram, m <sup>3</sup> /h (CFM)	400 (236)
Minimális vákuum, kPa (psi)	22 (3,6)
Minimális vízemelő magasság, m (hüvelyk)	2,3 (90)
Porelszívó csatlakozás, mm (hüvelyk)	50 (2)

### **Ajánlott gyémánt vágókorong, műszaki adatok**

Vágókorong átmérője, mm (hüvelyk)	Max. vágásmélység, mm (hüvelyk)	Korong sebességének névleges értéke, ford/perc	Maximális kerületi sebesség, m/s (ft/min)	Korong középső nyílásának átmérője, mm (hüvelyk)	Korong maximális vastagsága, mm (hüvelyk)
300 (12)	122 (4,8)	6200	100 (19600)	25,4 (1) vagy 20 (0,79)	4 (0,16)

<sup>8</sup> A porelszívókra vonatkozó műszaki adatok nem foglalják össze egyértelműen a különböző porelszívók idővel történő teljesítményromlását. A HUSQVARNA termékek OSHA objektív adatai itt érhetők el: [www.husqvarnacp.com/us](http://www.husqvarnacp.com/us)

# Megfelelőségi nyilatkozat

## EU megfelelési nyilatkozat

A **Husqvarna AB**, SE-561 82 Huskvarna, Sweden (tel.: +46-36-146500), a saját felelősségére kijelenti, hogy a termék:

<b>Leírás</b>	<b>Hordozható vágóeszköz</b>
<b>Márka</b>	HUSQVARNA
<b>Típus/modell</b>	K 770 VAC
<b>Megjelölés</b>	2022-as és újabb sorozatszámok

teljes mértékben megfelelnek a következő EU-irányelveknek és szabályozásoknak:

<b>Irányelv/rendelet</b>	<b>Leírás</b>
2006/42/EC	„gépre vonatkozó”
2000/14/EC	„kültéri zajkibocsátásra vonatkozó”
2014/30/EU	„elektromágneses megfelelésre vonatkozó”
2011/65/EU	„egyes veszélyes anyagok alkalmazásának korlátozásairól szóló”

valamint hogy az alábbi harmonizált szabványok és/vagy műszaki előírások kerültek alkalmazásra;

EN ISO 12100:2010, EN ISO 19432-1:2020, EN 55012:2008+A1:2009, EN ISO 14982:2009, EN IEC 63000:2018

Megfelelőségértékelési eljárás a(z) 2000/14/EC szerint: V. függelék. A zajkibocsátásra vonatkozó tájékoztatást illetően tekintse át a következőt: *Műszaki adatok*62. oldalon.

Partille, 2022-04-20



Erik Silfverberg

K+F igazgató, betonfűrészelési és -fűrési berendezések

Husqvarna AB, Construction Division

A műszaki dokumentációk felelőse





# SPIS TREŚCI

Wstęp.....	65	Rozwiązywanie problemów.....	91
Bezpieczeństwo.....	68	Transport, przechowywanie i utylizacja.....	93
Montaż.....	76	Dane techniczne.....	94
Przeznaczenie.....	80	Deklaracja zgodności.....	96
Przegląd.....	85		

## Wstęp

### Opis produktu

Ta precyzarka HUSQVARNA to przenośne, ręczne urządzenie zasilane spalinowym silnikiem dwusuwowym. Produkt jest wyposażony w osłonę tarczy, przedłużacz osłony tarczy oraz osłonę zabezpieczającą, która odprowadza cząsteczki i iskry z dala od operatora. Produkt współpracuje z zewnętrznym systemem usuwania pyłu.

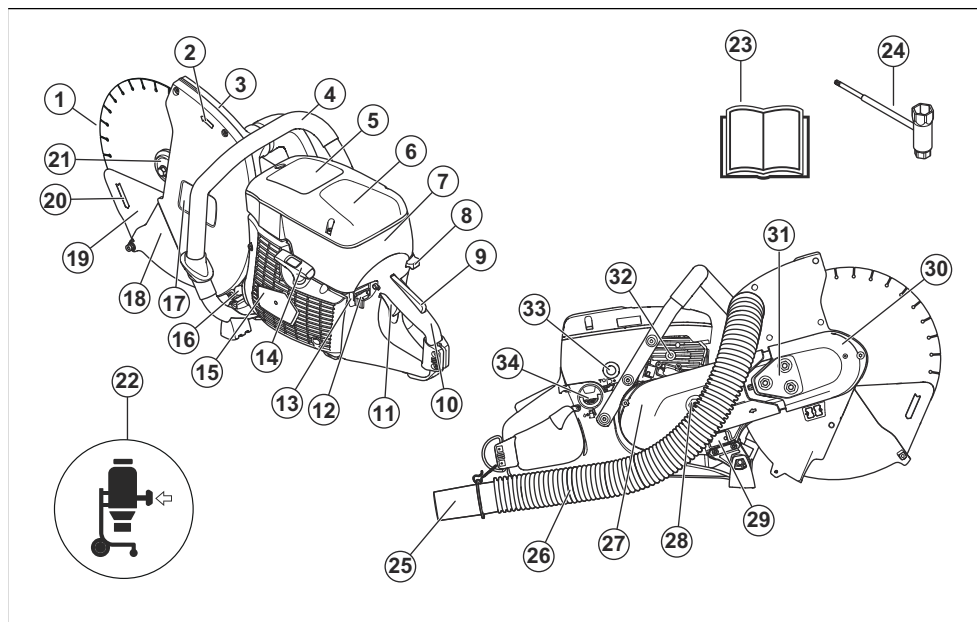
produktu do innych zadań. Produkt powinien być używany wyłącznie przez przeszkolonych operatorów z odpowiednim doświadczeniem.

**Uwaga:** Przepisy krajowe mogą ograniczać możliwość użycia tego produktu.

### Przeznaczenie

Produkt jest przeznaczony do cięcia twardych materiałów, takich jak beton, mury i kamień. Nie używać

### Przegląd produktu K 770 VAC



- |                                   |   |
|-----------------------------------|---|
| 1. Ostrze tnące (brak w zestawie) | 5. Naklejka z napisem ostrzegawczym                 |
| 2. Kierunek obrotów               | 6. Pokrywa filtra powietrza                         |
| 3. Osłona tarczy                  | 7. Naklejka z instrukcjami dotyczącymi uruchamiania |
| 4. Uchwyt przedni                 | 8. Dźwignia ssania                                  |

9. Blokada manetki gazu
10. Uchwyt tylny
11. Spust przepustnicy
12. Wyłącznik
13. OilGuard
14. Uchwyt rozrusznika
15. Obudowa rozrusznika
16. Tłumik
17. Naklejka informująca o osprzęcie tnącym
18. Prowadnik osłony ostrza
19. Osłona zabezpieczająca
20. Kierunek cięcia
21. Kołnierz, trzpień obrotowy, tuleja
22. Wyciąg pyłu (nie ma w dostawie)
23. Instrukcja obsługi
24. Klucz kombinowany
25. Przewód odkurzacza
26. Wąż
27. Tylna osłona ręki
28. Napinacz paska
29. Tabliczka znamionowa
30. Zabezpieczenie przed odbiciem
31. Śruby blokady do napinania paska
32. Zawór dekompresyjny
33. Gruszka pompki paliwa
34. Korek wlewu paliwa



**OSTRZEŻENIE!** Wykonywanie nagłych oraz gwałtownych ruchów może być niebezpieczne i być przyczyną zagrażających życiu obrażeniom. Należy dokładnie przeczytać instrukcję obsługi i przed uruchomieniem urządzenia upewnić się, że wszystkie instrukcje zostały zrozumiane. Więcej informacji znajduje się w *Odbicie na stronie 73*.



**OSTRZEŻENIE!** Iskry z tarczy tnącej mogą doprowadzić do zapalenia materiałów palnych, takich jak benzyna, drewno, ubrania, sucha trawa itp.



**OSTRZEŻENIE!** Sprawdzić, czy tarcze tnące nie mają pęknięć ani innych uszkodzeń.



**OSTRZEŻENIE!** Nie wolno używać okrągłych tarcz tnących.



**OSTRZEŻENIE!** Nie wolno używać okrągłych tarcz tnących.



**OSTRZEŻENIE!** Wyłącznie w modelach z napędem na wszystkie koła (AWD).



Używać wyłącznie tarcz diamentowych.

## Symbole znajdujące się na produkcie



**OSTRZEŻENIE!** W razie nieuważnego lub nieprawidłowego posługiwania się urządzeniem może ono stać się niebezpiecznym narzędziem, mogącym spowodować obrażenia lub śmierć użytkownika lub innych osób.



Przed użyciem produktu należy dokładnie i ze zrozumieniem przeczytać instrukcję obsługi.



Zawsze stosować środki ochrony osobistej. Więcej informacji znajduje się w *Środki ochrony osobistej na stronie 69*.



Niniejszy produkt jest zgodny z obowiązującymi dyrektywami UE.



**OSTRZEŻENIE!** Podczas cięcia powstaje pył, który jest szkodliwy w razie wdychania. Zawsze używać atestowanych masek przeciwpyłowych. Unikać wdychania spalin. Pamiętaj o zapewnieniu dobrej wentylacji.



Ssanie



Gruszka pompki paliwa



Zawór dekompresyjny



Rączka linki rozrusznika



Używać mieszanki benzyny i oleju do silników dwusuwowych.

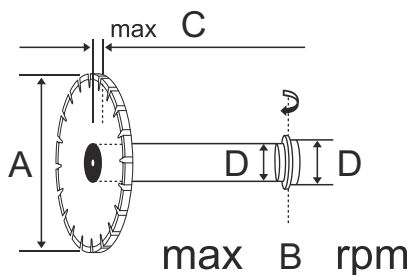


Podłączyć zewnętrzny wyciąg pyłu do produktu. Wymagane parametry techniczne, patrz *Dane techniczne na stronie 94*.



Etykieta emisji hałasu do środowiska zgodnie z dyrektywami i przepisami UE i Wielkiej Brytanii. Gwarantowany poziom mocy akustycznej urządzenia jest określony w *Dane techniczne na stronie 94* oraz na etykiecie.

## Naklejka informująca o osprzęcie tnącym



A: Średnica tarczy tnącej

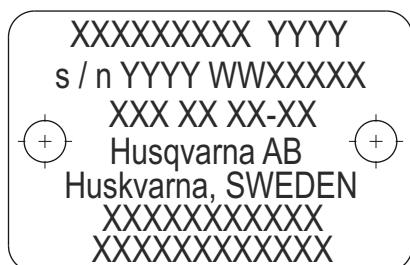
B: Maksymalna moc wyjściowa silnika

C Maksymalna prędkość ostrza

D: Wymiary tulei

**Uwaga:** Pozostałe symbole/naklejki samoprzylepne umieszczone na urządzeniu dotyczą wymogów związanych z certyfikatami w poszczególnych krajach.

## Tabliczka znamionowa



Wiersz 1: Marka, model (X, Y)

Wiersz 2: Nr seryjny z datą produkcji (Y, W, X): Rok, tydzień, nr porządkowy

Wiersz 3: Nr produktu (X)

Wiersz 4: Producent

Wiersz 5: Adres producenta

Wiersz -7: Jeśli dotyczy, numer aprobaty typu UE lub chiński numer MEIN

## Emisje Euro V



**OSTRZEŻENIE:** Ingerencja w silnik powoduje unieważnienie europejskiego zatwierdzenia typu produktu.

## Odpowiedzialność za produkt

Zgodnie z przepisami dotyczącymi odpowiedzialności za produkt nie ponosimy odpowiedzialności za szkody spowodowane przez nasz produkt, jeśli:

- produkt jest nieprawidłowo naprawiany.
- produkt jest naprawiany przy użyciu części nie pochodzących od producenta lub niezatwierdzonych przez producenta.
- produkt jest wyposażony w akcesoria nie pochodzące od producenta lub niezatwierdzone przez producenta.
- produkt nie jest naprawiany w autoryzowanym centrum serwisowym lub przez autoryzowaną placówkę.

## Definicje dotyczące bezpieczeństwa

Ostrzeżenia, uwagi i informacje są używane do zwrócenia uwagi na szczególnie ważne sekcje instrukcji obsługi.



**OSTRZEŻENIE:** Jest używane, gdy istnieje ryzyko poważnych obrażeń, śmierci operatora lub uszkodzenia otoczenia w wyniku nieprzestrzegania instrukcji obsługi.



**UWAGA:** Jest używane, gdy istnieje ryzyko uszkodzenia materiałów lub urządzenia w wyniku nieprzestrzegania instrukcji obsługi.

**Uwaga:** Stosuje się, aby przekazać więcej informacji, które są przydatne w danej sytuacji.

## Ogólne zasady bezpieczeństwa



**OSTRZEŻENIE:** Przed rozpoczęciem użytkowania produktu przeczytać następujące ostrzeżenia.

- Pilarka może okazać się niebezpiecznym narzędziem. Nieprawidłowe lub nieuważne posługiwanie się nią może być przyczyną poważnych obrażeń lub śmierci. Dlatego bardzo ważne jest, aby dokładnie i ze zrozumieniem zapoznać się z treścią niniejszej instrukcji. Zaleca się, by osoby mające obsługiwać urządzenie po raz pierwszy odbyły praktyczne szkolenie przed jego użyciem.
- Pod żadnym pozorem nie wolno zmieniać ani modyfikować fabrycznej konstrukcji urządzenia bez zezwolenia wydanego przez producenta. Nie należy używać produktu, który wydaje się zmodyfikowany przez inne osoby oraz należy zawsze stosować oryginalne akcesoria. Samowolne wprowadzanie zmian oraz/lub montowanie wyposażenia niezatwierdzonego przez producenta może stać się przyczyną groźnych obrażeń lub śmierci obsługującego urządzenie bądź innych osób.
- Utrzymywać produkt czystym. Znaki i naklejki muszą być całkowicie czytelne.
- Nigdy nie pozwalać dzieciom ani innym, nieprzeszkolonym osobom na użytkowanie lub serwisowanie urządzenia.
- Nie pozwalać używać maszyny jakimkolwiek osobom, które nie zapoznały się i nie zrozumiały zawartości instrukcji obsługi.

- Dłuższe wdychanie spalin silnikowych może spowodować zagrożenie dla zdrowia. Spaliny wydzielane w trakcie pracy silnika zawierają substancje chemiczne, takie jak niespalone węglowodory i tlenek węgla. Spaliny powodują problemy oddechowe, raka i zagrożenia dla płodu; mogą też w inny sposób wpływać szkodliwie na rozrodczość.

Tlenek węgla jest bezbarwny i pozbawiony smaku, jednak jest zawsze obecny w spalinach. Początki zatrucia tlenkiem węgla można rozpoznać, gdy występują lekkie zawroty głowy, które ofiara może rozpoznać lub nie. Jeśli stężenie tlenku węgla będzie wystarczająco wysokie, można też upaść i stracić świadomość bez żadnych sygnałów ostrzegawczych. Tlenek węgla jest bezbarwny i pozbawiony zapachu, więc jego obecności nie można wykryć. Zawsze gdy czuć spaliny, jest w nich obecny tlenek węgla. Nigdy nie wolno używać przecinarki na benzynę w zamkniętym pomieszczeniu, w rowach o głębokości powyżej 3 stóp (1 metra) lub w innych miejscach o słabej wentylacji. Podczas pracy w rowach lub innych miejscach zamkniętych należy zapewnić prawidłową wentylację.

- Niniejszy produkt podczas pracy wytwarza pole elektromagnetyczne. W pewnych okolicznościach pole to może zakłócać pracę aktywnych lub pasywnych implantów medycznych. Przed użyciem tego produktu osoby z wszczepionym implantem medycznym powinny skonsultować się z lekarzem i producentem implantu w celu ograniczenia ryzyka poważnych lub śmiertelnych obrażeń.
- Informacje zawarte w niniejszej instrukcji obsługi nigdy nie zastępują profesjonalnej umiejętności i doświadczenia. W razie niepewności zasięgnąć porady eksperta. Skontaktuj się z punktem sprzedaży. Nigdy nie podejmować zadań przekraczających własne siły i umiejętności!

## Instrukcje bezpieczeństwa dotyczące montażu



**OSTRZEŻENIE:** Przed rozpoczęciem użytkowania produktu przeczytać następujące ostrzeżenia.

- Sprawdzić, czy silnik wyłącza się po przestawieniu wyłącznika do pozycji zatrzymania.
- Zawsze używać rękawic ochronnych podczas obsługi łańcucha pilarki.

## Instrukcje bezpieczeństwa dotyczące obsługi



**OSTRZEŻENIE:** Przed rozpoczęciem użytkowania produktu przeczytać następujące ostrzeżenia.

- Przed przystąpieniem do pracy pilarką należy zapoznać się z przyczynami i skutkami odbicia oraz ze sposobami unikania odbicia. Patrz *Odbicie na stronie 73*.
- Nie wolno używać produktu, jeśli jest uszkodzony. Należy stosować się do zaleceń dotyczących bezpieczeństwa, konserwacji i obsługi technicznej podanych w niniejszej instrukcji. Niektóre czynności konserwacyjne i serwisowe muszą być wykonywane przez przeszkolony i wykwalifikowany personel. Patrz *Przegląd na stronie 85*.
- Nigdy nie używać urządzenia, odczuwając zmęczenie bądź znajdując się pod wpływem alkoholu lub leków, które mogą wpływać ujemnie na wzrok, zdolność oceny sytuacji lub panowanie nad wykonywanymi ruchami.
- Nie uruchamiaj przecinarki bez zamontowanego paska i osłony paska. Sprzęgło może się zerwać i spowodować poważne obrażenia ciała
- Iskry z tarczy tnącej mogą doprowadzić do zapalenia materiałów palnych, takich jak benzyna, drewno, ubrania i suche szkło.
- Używać tarczy tnącej tylko do cięcia materiałów, do których jest ona przeznaczona.
- Nie obcinać materiałów azbestowych.

### Bezpieczeństwo miejsca pracy



**OSTRZEŻENIE:** Przed rozpoczęciem użytkowania produktu przeczytać następujące ostrzeżenia.

- Bezpieczna odległość dla przecinarki wynosi 15 metrów (50 stóp). To operator jest odpowiedzialny za to, aby w rejonie pracy nie pojawiły się zwierzęta ani osoby postronne. Nie rozpoczynać cięcia zanim nie będzie pewności, że na terenie pracy nie ma zagrożeń i że przyjęta pozycja jest stabilna.
- Należy obserwować otoczenie, aby upewnić się, że w pobliżu nie ma nic, co może mieć wpływ na sprawowanie przez Ciebie kontroli nad urządzeniem.
- Upewnić się, że nikt/nic nie jest w stanie dotknąć osprzętu tnącego ani nie może być uderzony przez części rzucone przez tarczę.
- Nie należy używać urządzenia w złych warunkach atmosferycznych. Np. w czasie gęstej mgły, dużych opadów, silnego wiatru, dużego mrozu itp. Praca przy złej pogodzie powoduje zmęczenie i wiąże się z dodatkowymi zagrożeniami, np. śliskie podłoże.
- Pracę można rozpocząć dopiero po sprawdzeniu, czy wokół miejsca pracy jest wystarczająco wolej przestrzeni i czy przyjęta pozycja jest stabilna.

Uważać na przeszkody przy niespodziewanym ruchu.

- Uważać, aby podczas cięcia żaden materiał nie obluźwał się i nie spadł, powodując obrażenia ciała. Szczególną ostrożność należy zachować podczas pracy na terenie pochyłym.
- Upewnić się, czy miejsce pracy jest odpowiednio oświetlone i czy praca odbywać się będzie w bezpiecznych warunkach.
- Upewnić się, czy w miejscu cięcia nie przechodzą rury lub przewody elektryczne.
- W przypadku cięcia pojemnika (takiego jak np. beczka lub rura) najpierw konieczne upewnić się, że nie zawiera on palnego lub innego lotnego materiału.

### Środki ochrony osobistej



**OSTRZEŻENIE:** Przed rozpoczęciem użytkowania produktu zapoznaj się z poniższymi ostrzeżeniami.

- Stosować zatwierdzone środki ochrony osobistej podczas pracy. Środki ochrony osobistej nie eliminują ryzyka odniesienia obrażeń, natomiast ograniczają ich rozmiar w razie zaistnienia wypadku. Poprosić swojego dealera serwisującego o pomoc w wyborze środków ochrony osobistej.
- Stosować atestowany kask ochronny.
- Stosować atestowane ochronniki słuchu. Długotrwałe przebywanie w hałasie może doprowadzić do trwałej utraty słuchu. Mając założone ochronniki słuchu, należy zawsze być szczególnie uważnym na sygnały i komunikaty ostrzegawcze. Ochronniki słuchu należy zdejmować zaraz po wyłączeniu silnika.
- Stosować zatwierdzone środki ochrony oczu, aby ograniczyć ryzyko obrażeń przez odrzucane cząstki. Używając maski ochronnej twarzy, należy mieć na sobie także zatwierdzone okulary ochronne. Za zatwierdzone okulary ochronne uważane są takie, które są zgodne z normami ANSI Z87.1 dla USA lub EN 166 dla krajów UE. Maski ochronna twarzy musi być zgodna z normą EN 1731.
- Nosić solidne rękawice ochronne.
- Stosować atestowane środki ochrony dróg oddechowych. Używanie urządzeń takich jak przecinarki, szlifierki, wiertnice, które piaskują lub formują materiał może spowodować występowanie pyłów i oparów zawierających szkodliwe środki chemiczne. Sprawdzić charakter materiału, który ma być obrabiany i używać odpowiedniej maski przeciwpylowej.
- Dopasowana, mocna i wygodna odzież robocza, zapewniająca pełną swobodę ruchów. Podczas procesu cięcia powstają iskry, które mogą spowodować zapalenie się ubrań. Firma HUSQVARNA zaleca stosowanie ubrań z bawełny z wykończeniem trudnopalnym lub grubego dżinsu. Nie należy nosić ubrań z materiałów typu nylon, poliester czy sztuczny jedwab. W razie zapalenia się

materiał taki może stopić się i przywrzeć do skóry. Nie zakładać szortów.

- Używać obuwia wysokiego z podnoskami stalowymi i podeszwami przeciwpoślizgowymi.
- Apteczka pierwszej pomocy powinna znajdować się zawsze w pobliżu.



- Z tłumika lub z tarczy tnącej mogą wydostawać się iskry. Podczas pracy zawsze powinny być dostępne środki gaśnicze.

### Zespoły zabezpieczające na osprzęcie

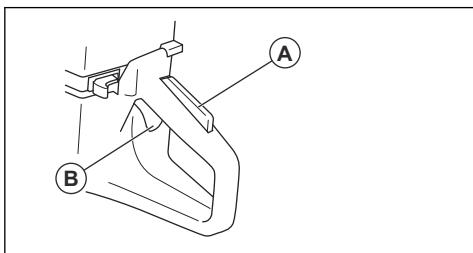


**OSTRZEŻENIE:** Przed rozpoczęciem użytkowania produktu przeczytać następujące ostrzeżenia.

- Nie wolno używać urządzenia z niesprawnymi zespołami zabezpieczającymi. Jeżeli urządzenie nie spełnia któregośkolwiek z warunków kontrolnych, należy skontaktować się z przedstawicielem serwisu w celu przeprowadzenia naprawy.
- Nie wolno używać urządzenia, jeśli płyty ochronne, osłony ochronne, wyłączniki bezpieczeństwa i inne urządzenia zabezpieczające nie są zamontowane lub są uszkodzone.

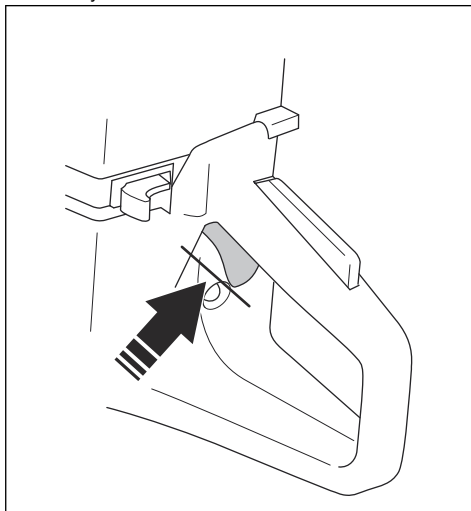
### Blokada wyzwalania przepustnicy

Blokada przepustnicy zabezpiecza przed jej przypadkowym naciśnięciem. Po chwyceniu uchwyty całą dłońią i naciśnięciu blokady wyzwalania przepustnicy (A), spust przepustnicy (B) zostanie zwolniony. Po zwolnieniu uchwyty spust przepustnicy i blokada powrócą do swoich pozycji wyjściowych. Spowoduje to zablokowanie spustu przepustnicy w pozycji biegu jałowego.

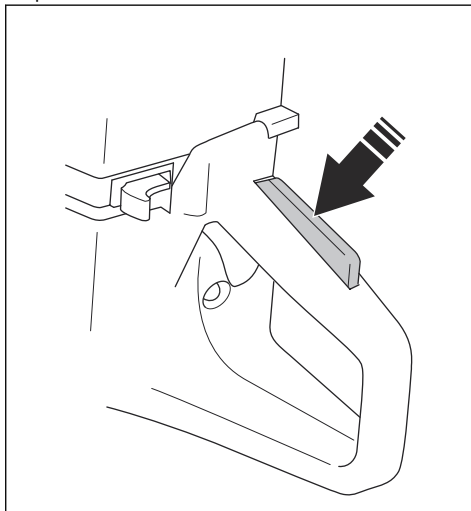


### Sprawdzanie blokady manetki gazu

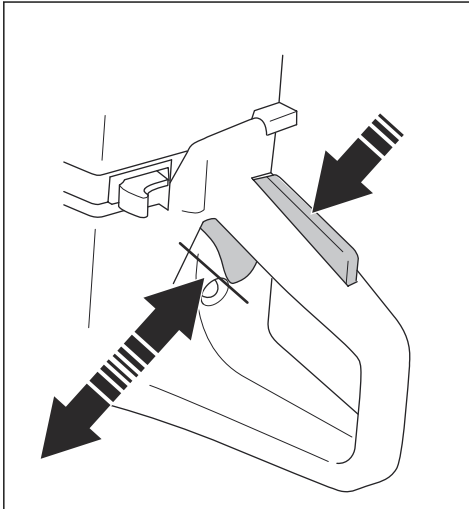
1. Sprawdzić, czy spust przepustnicy jest zablokowany w położeniu biegu jałowego po zwolnieniu jego blokady.



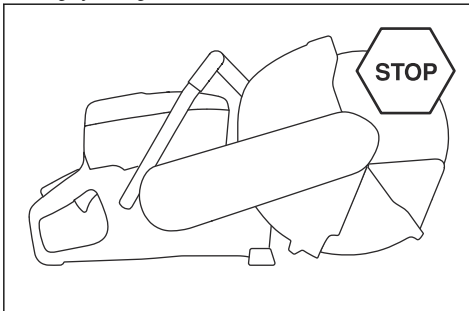
2. Popchnąć blokadę manetki gazu i sprawdzić, czy po zwolnieniu powraca ona do początkowego położenia.



3. Sprawdzić, czy spust przepustnicy i jego blokada poruszają się swobodnie i czy sprężyna powrotna działa prawidłowo.



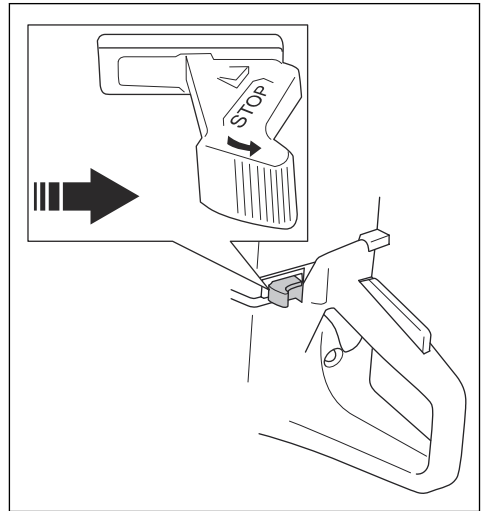
4. Uruchomić produkt i ustawić pełne otwarcie przepustnicy.
5. Zwolnić spust przepustnicy i sprawdzić, czy tańcuch pilarki się zatrzymuje. Jeśli tarcza tnąca obraca się w położeniu jałowym, wyregulować prędkość obrotową biegu jałowego. Patrz *Regulacja obrotów biegu jałowego na stronie 90*.



#### Aby sprawdzić wyłącznik

1. Uruchomić silnik.

2. Ustawić przełącznik start/stop w położeniu STOP. Silnik musi się zatrzymać.



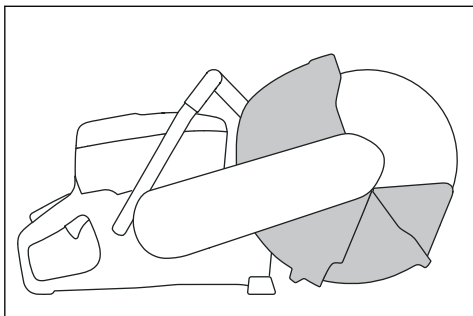
#### Osłona tarczy, przedłużenie osłony tarczy i ekran przeciwpyłowy



#### **OSTRZEŻENIE:** Przed

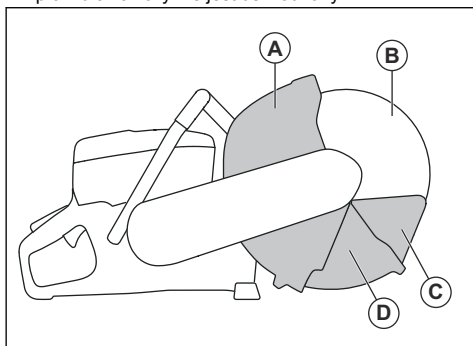
uruchomieniem produktu upewnić się, że osłona tarczy, przedłużenie osłony tarczy i ekran przeciwpyłowy są prawidłowo zamontowane. Nie używać produktu jeśli osłona tarczy, przedłużenie osłony tarczy lub ekran przeciwpyłowy nie są zamontowane, są pęknięte lub są uszkodzone.

- Osłona tarczy, przedłużenie osłony tarczy i ekran przeciwpyłowy utrzymują pył z dala od operatora oraz zapobiegają obrażeniom w przypadku pęknięcia tarczy tnącej. Przedłużenie osłony tarczy oraz ekran przeciwpyłowy są dociskane sprężyną i muszą zawsze poruszać się swobodnie i cofać natychmiast dzięki sile sprężyny.
- Nie używać produktu jeśli przedłużenie osłony tarczy lub ekran przeciwpyłowy są zakleszczone lub zamocowane w położeniu cofniętym.

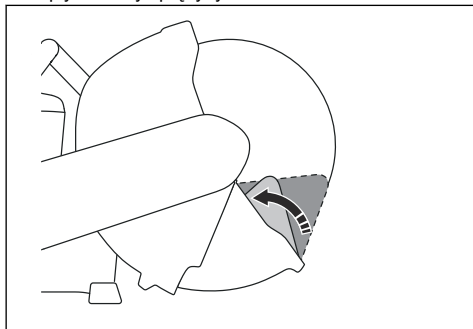


### Sprawdzanie tarczy tnącej, osłony tarczy i przedłużenia osłony tarczy

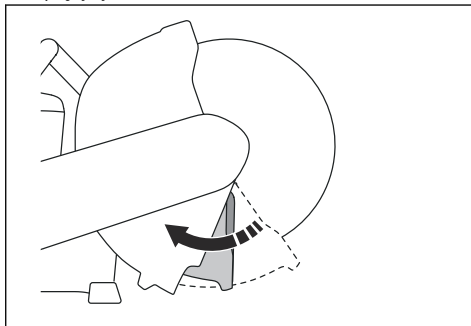
1. Sprawdzić, czy system tłumienia drgań działa prawidłowo i czy nie jest uszkodzony.



2. Sprawdzić, czy osłona tarczy (A), przedłużenie osłony tarczy (D) i ekran przeciwpływy (C) nie są pęknięte lub uszkodzone.
3. Sprawdzić, czy osłonę przeciwpływową można wepchnąć, oraz czy powraca natychmiast pod wpływem siły sprężyny.



4. Sprawdzić, czy osłonę tarczy można wepchnąć, oraz czy powraca natychmiast pod wpływem siły sprężyny.



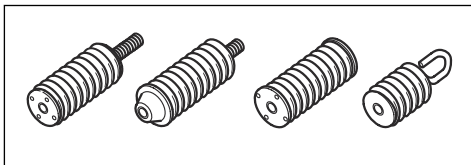
5. Wymienić tarczę oraz osłonę tarczy, jeśli są one uszkodzone. Wymienić przedłużenie osłony tarczy, ekran przeciwpływy lub ich sprężyny, jeśli są one uszkodzone i nie cofają się natychmiast po wepchnięciu.

### System tłumienia wibracji



**OSTRZEŻENIE:** Nadmierne wystawienie operatora na działanie wibracji może powodować uszkodzenia układu krążenia i układu nerwowego, szczególnie u ludzi z wadami krążenia. Zwróć się do lekarza, jeśli rozpoznasz u siebie symptomy dolegliwości somatycznych, których przyczyną może być wystawienie na nadmierne wibracje. Przykładem takich objawów jest drętwienie, brak czucia, mrowienie, kłucie, ból, utrata sił, zmiany koloru lub wyglądu skóry. Objawy te zazwyczaj są odczuwalne w palcach, dłoniach i nadgarstkach. Mogą one się nasilać w niskich temperaturach.

Ten produkt jest wyposażony w system tłumienia drgań, którego zadaniem jest ograniczenie drgań do minimum i zapewnienie jak największego komfortu podczas pracy maszyną. System tłumienia drgań, w jaki wyposażony jest produkt, redukuje przenoszenie drgań z silnika/zespołu tnącego na uchwyty maszyny.



Podczas cięcia granitu lub twardego betonu powstają większe drgania niż podczas cięcia miękkiego betonu. Stosowanie tępego lub uszkodzonego osprzętu tnącego (niewłaściwego lub źle naostrzonego).



## Sprawdzanie układu amortyzowania drgań



**OSTRZEŻENIE:** Sprawdzić, czy silnik jest wyłączony, oraz czy wyłącznik jest ustawiony w pozycji STOP.

1. Sprawdzić, czy amortyzatory nie są pęknięte lub odkształcone. Wymienić elementy tłumiące drgania, jeśli są one uszkodzone.
2. Upewnić się, że amortyzatory są prawidłowo przymocowane do silnika i uchwytów.

## Tłumik

Tłumik ogranicza do minimum poziom hałasu i odprowadza spaliny poza strefę pracy operatora.

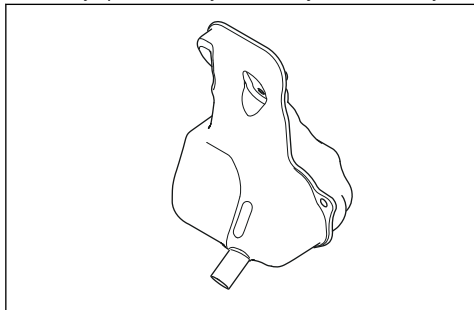
Nie używać produktu, jeśli tłumik nie jest zamontowany lub jest uszkodzony. Uszkodzony tłumik zwiększa poziom hałasu oraz ryzyko pożaru.



**OSTRZEŻENIE:** Podczas pracy maszyną oraz po jej wyłączeniu tłumik jest bardzo gorący. Dotyczy to również biegu jałowego. Należy pamiętać o zagrożeniu pożarowym, zwłaszcza podczas wykonywania robót w pobliżu materiałów i oparów łatwopalnych.

## Sprawdzanie noży

1. Należy sprawdzić, czy tłumik nie jest uszkodzony.



2. Sprawdzić, czy wychwytnik łańcucha jest prawidłowo zamocowany.

## Odbicia

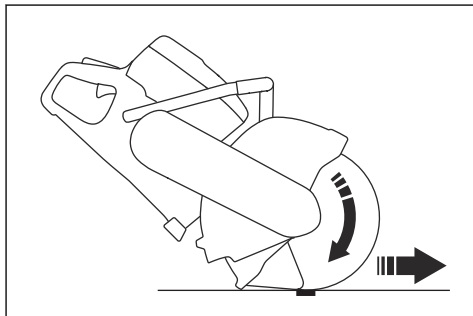


**OSTRZEŻENIE:** Odbicia są nagłe i mogą być bardzo gwałtowne. Przecinarka może być odrzucona do góry i do tyłu w stronę użytkownika w ruchu obrotowym, powodując poważne lub nawet śmiertelne obrażenia. Konieczne jest zrozumienie przyczyn, które powodują odbicia oraz zapamiętanie, jak ich uniknąć w czasie użytkowania urządzenia.

Odbicie to nagły ruch w górę, który może zdarzyć się, jeżeli ostrze zaciśnie się lub zaklinuje w strefie odbicia. W większości odbicia są małe i powodują niewielkie zagrożenie. Jednakże odbicie może być również bardzo gwałtowne i może odrzucić przecinarkę do góry i do tyłu w stronę użytkownika w ruchu obrotowym, powodując poważne lub nawet śmiertelne obrażenia.

## Siła reakcji

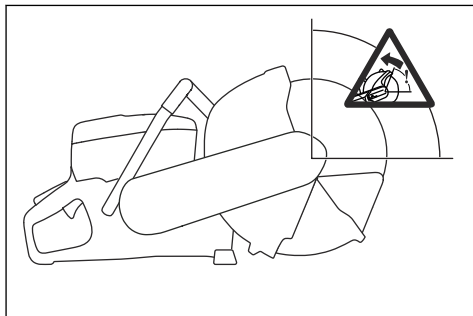
Siła reakcji występuje zawsze w czasie cięcia. Siła ciągnie urządzenie w kierunku przeciwnym do obrotu tarczy. Przez większość czasu siła ta jest nieznaczna. Jeżeli tarcza zaciśnie się lub zaklinuje, siła reakcji będzie bardzo duża i można stracić kontrolę nad przecinarką.



Nigdy nie przenosić maszyny, gdy jej osprzęt tnący jest w ruchu. Siły żyroskopowe mogą utrudniać zamierzone ruchy.

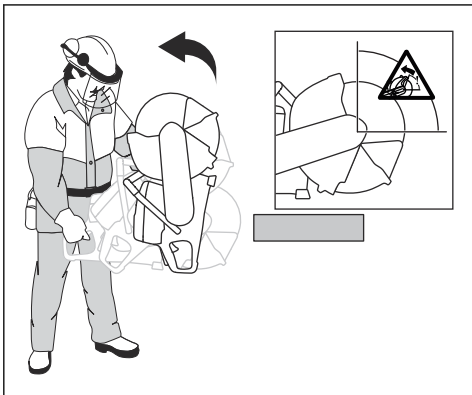
## Strefa odbicia

Nigdy nie używać strefy odbicia tarczy do cięcia. Jeżeli tarcza zaciśnie się lub zaklinuje w strefie odbicia, siła reakcji pchnie przecinarkę do góry i do tyłu w stronę użytkownika w ruchu obrotowym, powodując poważne lub nawet śmiertelne obrażenia.



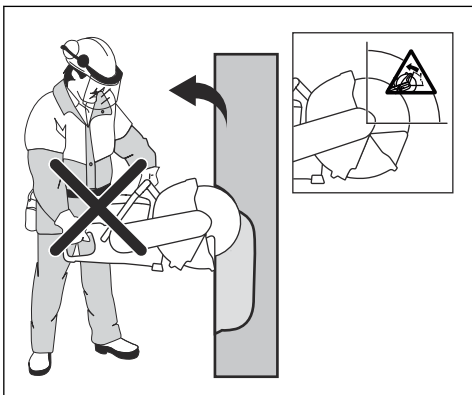
## ODBICIE ROTACYJNE

Odbicie rotacyjne występuje, gdy tarcza tnąca nie porusza się swobodnie w strefie odbicia.



## Odbicie wznoszące

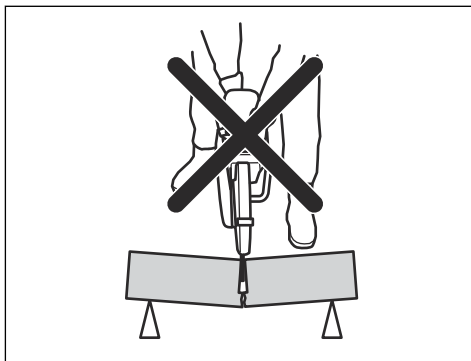
Jeżeli w czasie cięcia jest używana strefa odbicia, siła reakcji powoduje wznoszenie tarczy w wycięciu. Nie pracować strefą odbicia. Pracować dolną ćwiartką tarczy, aby uniknąć odbicia wznoszącego.



## Odbicie po zakleszczeniu

Zakleszczanie występuje, gdy szczelina zamyka się i zakleszcza tarczę. Jeżeli tarcza zaciśnie się lub

zaklinuje, siła reakcji będzie bardzo duża i można stracić kontrolę nad przecinarką.



Jeżeli tarcza zaciśnie się lub zaklinuje w strefie odbicia, siła reakcji pchnie przecinarkę do góry i do tyłu w stronę użytkownika w ruchu obrotowym, powodując poważne lub nawet śmiertelne obrażenia. Uważnie obserwuj potencjalne ruchy ciętego materiału. Jeśli materiał cięty nie został prawidłowo podparty i przesuwają się podczas cięcia, może nastąpić zaciśnięcie tarczy i odbicie.

## Cięcie w rurach

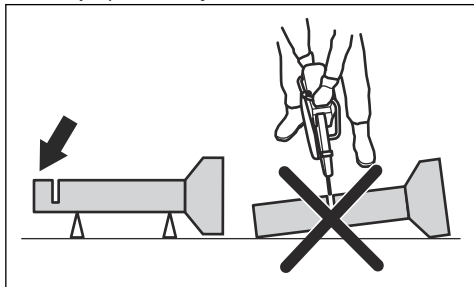


**OSTRZEŻENIE:** Jeżeli tarcza zaciśnie się w strefie odbicia, może nastąpić mocne odbicie.

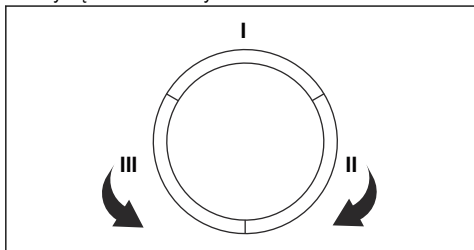
W czasie cięcia rur należy zachować szczególną ostrożność. Jeżeli rura nie jest właściwie podparta i cięcie jest prowadzone na całej powierzchni nacięcia, tarcza może się zakleszczyć. Należy zachować szczególną ostrożność podczas cięcia rur z dzwinkowatym zakończeniem lub rur w rowie. Jeśli rura nie jest prawidłowo zamocowana, może ulec wgnieceniu i spowodować zaciśnięcie tarczy.

W przypadku zapadnięcia rury i zamknięcia cięcia może nastąpić zaciśnięcie tarczy w strefie odbicia i bardzo poważne odbicie. Końcówka prawidłowo unieruchomionej rury opuszcza się, następuje otwarcie obszaru cięcia i nie następuje zaciśnięcie.

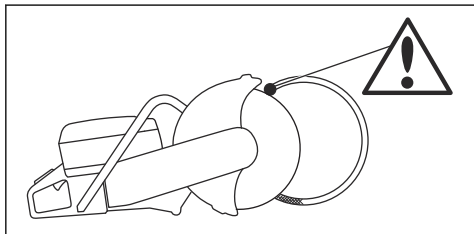
1. Zamocować rurę, aby nie przesuwała się i nie stoczyła podczas cięcia.



2. Wyciąć I odcinek rury.



3. Upewnić się, że nacięcie otwiera się, aby uniknąć zakleszczenia.



4. Przejść do odcinka II i ciąć od odcinka I do spodu rury.
5. Przejść do odcinka III i ciąć pozostałą część rury, kończąc na spodzie.

### Zapobieganie odbiciom



**OSTRZEŻENIE:** Unikać sytuacji, w których zachodzi ryzyko odbicia. Zachować ostrożność podczas używania przecinarki spalinowej i upewnić się, że tarcza nie zostanie zakleszczona w strefie odbicia.



**OSTRZEŻENIE:** Zachować ostrożność podczas wkładania tarczy w istniejącą szczelinę.

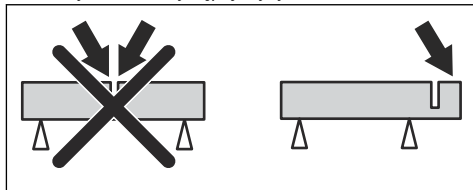


**OSTRZEŻENIE:** Należy się upewnić, że element obrabiany jest unieruchomiony przez cały czas wykonywania operacji.



**OSTRZEŻENIE:** Tylko Ty sam przez stosowanie prawidłowych metod pracy możesz wyeliminować odbicia i ryzyko ich powstawania.

- Zawsze podtrzymywać obrabiany element, aby nacięcie mogło być otwarte podczas przecinania. Gdy nacięcie otwiera się, nie występuje odbicie. Gdy nacięcie zamyka się i dochodzi do zakleszczenia tarczy, zawsze występuje ryzyko odbicia.



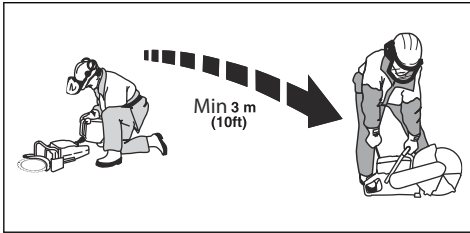
### Zasady bezpieczeństwa dotyczące paliwa



**OSTRZEŻENIE:** Przed rozpoczęciem użytkowania produktu przeczytać następujące ostrzeżenia.

- Zapewnić dobrą wentylację w miejscach tankowania lub przygotowywania mieszanki paliwa do silników dwusuwowych (benzyna i olej do dwusuwów).
- Zachowuj ostrożność podczas obchodzenia się z paliwem. Paliwo i jego opary są niezwykle łatwopalne. Pamiętaj o niebezpieczeństwie pożaru i eksplozji oraz o ryzyku wdychania oparów i związanej z tym szkodliwości dla zdrowia.
- Nie palić tytoniu ani nie pozostawiać gorących przedmiotów w pobliżu paliwa.
- Przed przystąpieniem do tankowania wyłączyć silnik i odczekać kilka minut, aby ostygł.
- Korek wlewowy należy otwierać ostrożnie, ponieważ wewnątrz zbiornika może panować nadciśnienie.
- Po zatankowaniu dokładnie zakręcić korek wlewowy. Nieprawidłowo dokręcony i poluzowany korek może drgać, a paliwo może wyciekać ze zbiornika paliwa, tworząc zagrożenie pożarowe.
- Nigdy nie tankować paliwa do maszyny, gdy uruchomiony jest silnik.

- Przed uruchomieniem produktu przenieść go na bezpieczną odległość (3 m lub więcej) od miejsca tankowania.



Po uzupełnieniu paliwa istnieją sytuacje, w których nie wolno uruchamiać urządzenia:

- Jeśli na urządzenie zostało rozlane paliwo. Wyrzucić i poczekać, aż wyschną resztki benzyny.
- Rozlana benzyna na siebie lub na odzież. Zmienić ubranie i przemyć te części ciała, które miały styczność z paliwem. Użyć wody i mydła.
- Jeśli z produktu wycieka paliwo. Regularnie sprawdzać szczelność korka wlewowego i przewodów paliwowych.

- Sprawdzić, czy silnik jest wyłączony, oraz czy wyłącznik jest ustawiony w pozycji STOP.
- Stosuj środki ochrony osobistej. Patrz *Środki ochrony osobistej na stronie 69*.
- W przypadku nieprawidłowo lub nieregularnie przeprowadzanej konserwacji wzrasta ryzyko obrażeń oraz uszkodzenia produktu.
- Konserwację należy przeprowadzać wyłącznie w sposób określony w instrukcji użytkownika. Zlecić autoryzowanemu warsztatowi obsługi technicznej wykonanie pozostałych czynności serwisowych.
- Należy dopilnować przeprowadzania regularnej konserwacji maszyny przez autoryzowany serwis HUSQVARNA.
- Wymienić uszkodzone, zużyte lub zniszczone części.
- Zawsze należy korzystać z oryginalnych akcesoriów.

## Instrukcje bezpieczeństwa dotyczące konserwacji



**OSTRZEŻENIE:** Przed rozpoczęciem użytkowania produktu przeczytać następujące ostrzeżenia.

## Montaż

### Wstęp



**OSTRZEŻENIE:** Przed zmontowaniem produktu należy zapoznać się z rozdziałem dotyczącym bezpieczeństwa.



**OSTRZEŻENIE:** Producent tarczy tnącej podaje ostrzeżenia i zalecenia dotyczące używania tarczy i prawidłowego postępowania z nią. Te ostrzeżenia są dołączone do tarczy tnącej. Należy przeczytać wszystkie instrukcje producenta tarczy tnącej i postępować zgodnie z nimi.

### Tarcze tnące



**OSTRZEŻENIE:** W celu zmniejszenia ryzyka odniesienia obrażeń lub wystąpienia pożaru, nie używać do cięcia klejonych tarcz ściernych. Używać wyłącznie zalecanych diamentowych tarcz tnących w połączeniu z dostarczonym kołnierzem.



**OSTRZEŻENIE:** Tarczę tnącą należy sprawdzić przed jej zamontowaniem na pile, jak również sprawdzać często podczas używania. Należy uważać na pęknięcia, ubytki (w przypadku tarcz diamentowych) lub odłamane części. Nie wolno używać uszkodzonej tarczy tnącej.



**OSTRZEŻENIE:** Tarcza tnąca może pęknąć i spowodować obrażenia operatora.

Tarcze HUSQVARNA działają przy wysokich obrotach i są przeznaczone do przecinarek ręcznych.

- Tarczę tnącą należy sprawdzić przed jej zamontowaniem na pile, jak również sprawdzać często podczas używania. Należy uważać na pęknięcia, ubytki (w przypadku tarcz diamentowych)

lub odłamane części. Nie wolno używać uszkodzonej tarczy tnącej.

- Przeczytać i przestrzegać instrukcje dostarczone wraz z tarczą.
- Najbardziej ekonomiczne są na ogół tarcze tnące o wysokiej jakości.
- Tarcze tnące niższej jakości mają gorszą zdolność cięcia i krótszy okres użytkowy, przez co koszty w przeliczeniu na ilość ciętego materiału są wyższe.
- Należy dopilnować, aby zastosować odpowiednią tulejkę do tarczy tnącej, która ma zostać założona do urządzenia. Patrz *Kontrola tulei adaptacyjnej na stronie 78*.
- Należy sprawdzić integralność każdej nowej tarczy tnącej, uruchamiając ją na maksymalnych obrotach na około 1 minutę.

## Odpowiednie tarcze tnące



**OSTRZEŻENIE:** Przed rozpoczęciem użytkowania produktu przeczytać następujące ostrzeżenia.

- Nigdy nie stosować tarczy tnącej do cięcia innego materiału niż ten, do którego jest przeznaczona.
- Używać wyłącznie tarcz diamentowych przeznaczonych do cięcia na sucho.
- Nigdy nie używać tarcz zębatach, takich jak tarcze do cięcia drewna, okrągłe tarcze zębate, tarcze z nakładkami z węglików spiekanych itp. Ryzyko odbicia jest znacznie większe, a ostrza mogą się oderwać i zostać odrzucone z dużą szybkością. Nieostrożność może prowadzić do ciężkich obrażeń ciała lub nawet śmierci.
- Nigdy nie używać tarczy tnącej oznaczonej mniejszą prędkością obrotową niż podana na tabliczce znamionowej maszyny. Używać wyłącznie tarcze diamentowe zgodne z normami krajowymi lub regionalnymi, na przykład EN13236 lub ANSI B7.1.
- Tarcza tnąca musi być zatwierdzona do pracy z taką samą lub większą prędkością obrotową, jak produkt. Znamionowa prędkość obrotowa jest podana na osłonie tarczy.
- Wiele z tarcz tnących, które można przymocować do tego produktu jest przeznaczonych do pił stacjonarnych. Znamionowa prędkość obrotowa tych tarcz jest zbyt mała do użytkowania w tym produkcie.
- Wybrać tarczę tnącą o wymiarze otworu środkowego pasującym do tulei zamontowanej w maszynie.

## Wibracje tarczy

- Wskutek wywierania zbyt dużego nacisku na tarczę traci ona swój kształt i zaczyna wibrować.
- Po zmniejszeniu nacisku na tarczę wibracje niekiedy ustają. Jeżeli tak nie jest, należy wymienić tarczę.

## Tarcze diamentowe



**OSTRZEŻENIE:** Nigdy nie używać tarczy diamentowej do cięcia materiałów z tworzywa sztucznego. Ciepło wydzielane w trakcie cięcia może stopić tworzywo sztuczne, które może przykleić się do tarczy tnącej i spowodować odbicie.



**OSTRZEŻENIE:** Tarcze diamentowe znacznie się rozgrzewają podczas cięcia. Przegrzanie tarczy to rezultat niewłaściwego użytkowania i może spowodować jej odkształcenie, skutkujące uszkodzeniami lub obrażeniami.



**OSTRZEŻENIE:** Cięcie metalu może być przyczyną pożaru oraz uszkodzenia produktu lub wyciągu pyłu.

**Uwaga:** Dostępne są tarcze diamentowe o różnym stopniu twardości.

**Uwaga:** Tarcze można ostrzyć poprzez cięcie nimi miękkiego materiału ściernego, np. piaskowca lub cegły.

- Używać wyłącznie ostrych tarcz diamentowych.
- Tarcze diamentowe mogą ulec stępieniu w razie stosowania nieprawidłowego nacisku podczas cięcia lub w skutek cięcia niektórych materiałów, np. silnie zbrojonego betonu. Cięcie tępą tarczą diamentową powoduje jej przegrzanie, co z kolei może być przyczyną odpadania segmentów diamentowych.
- Tarcze diamentowe składają się ze stalowego korpusu oraz z segmentów zawierających diamenty przemysłowe.
- Tarcze diamentowe można z powodzeniem stosować do cięcia muru, zbrojonego betonu i innych materiałów złożonych.
- Stosowanie tarcz diamentowych pozwala na obniżenie kosztów w przeliczeniu na ilość cięć, rzadziej wymagana jest wymiana tarczy i możliwe jest ciągle zachowywanie głębokości cięcia.
- Podczas stosowania tarcz diamentowych należy zapewnić, aby obracała się ona w kierunku oznaczonym znajdującymi się na niej strzałkami.

## Sprawdzanie wałka trzpienia obrotowego i podkładek wieńcowych



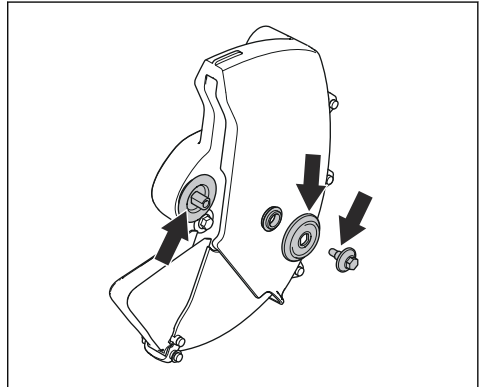
**UWAGA:** Używać wyłącznie podkładek wieńcowych HUSQVARNA o minimalnej średnicy 60 mm (2,36 cala).



**OSTRZEŻENIE:** Używanie nieprawidłowych podkładek wieńcowych może spowodować uszkodzenie lub poluzowanie się tarczy. Nie używać podkładek wieńcowych, które są uszkodzone, niesprawne lub brudne. Używać wyłącznie podkładek wieńcowych o takich samych rozmiarach.

Sprawdzić podkładki wieńcowe i wałek trzpienia przy wymianianiu tarczy. Wymienić wadliwe elementy.

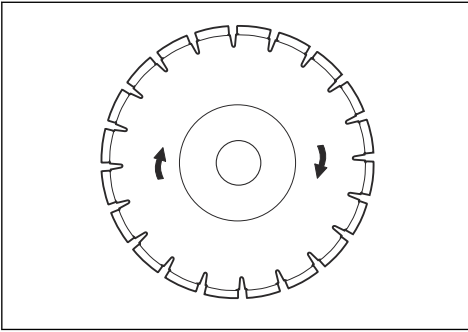
1. Sprawdzić, czy gwinty na wałku trzpienia obrotowego nie są uszkodzone.



2. Upewnić się, że miejsca styku tarczy tnącej i podkładek wieńcowych nie są uszkodzone.
3. Upewnić się, że podkładki wieńcowe są czyste i mają prawidłowe rozmiary.
4. Upewnić się, że podkładki wieńcowe pracują prawidłowo na wałku trzpienia.

## Kontrola tulei adaptacyjnej

Tuleje adaptacyjne służą do zamocowania maszyny w środkowym otworze tarczy tnącej. Maszyna jest dostarczana z tuleją, którą można obrócić tak, aby pasowała do tarcz tnących z otworem środkowym o średnicy 20 mm lub 25,4 mm (1"), albo z tuleją o średnicy 20 mm zamontowaną na stałe.



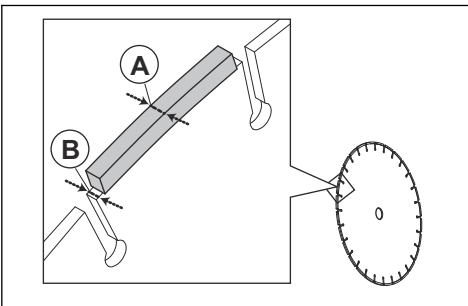
## Tarcze diamentowe do cięcia na sucho

- Podczas cięcia tarcie w obszarze wycięcia powoduje nagrzewanie się tarczy diamentowej. Zbytnie nagrzanie tarczy może doprowadzić do utraty jej napięcia lub pęknięcia rdzenia.
- Mimo że do chłodzenia nie jest konieczna woda, tarcze do cięcia na sucho należy chłodzić przy użyciu przepływu powietrza wokół nich. W związku z tym tarcze do cięcia na sucho są zalecane wyłącznie do cięcia zmiennego. Co kilka sekund podczas cięcia należy pozwolić na swobodną pracę tarczy bez obciążenia, aby nastąpił przepływ powietrza wokół tarczy w celu rozproszenia ciepła.

## Tarcza diamentowa — odstęp boczny

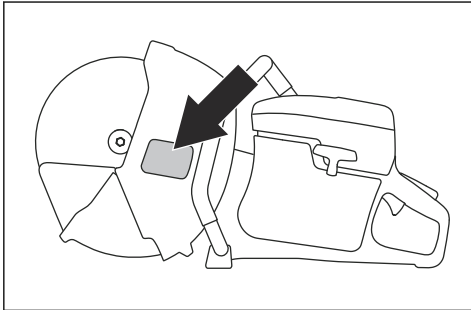


**OSTRZEŻENIE:** Tarcze niskiej jakości lub niektóre operacje cięcia mogą powodować nadmierne zużycie części bocznych segmentów. Upewnić się, że segment diamentowy (A) jest szerszy od tarczy (B). Pozwoli to zapobiec zacięciu w otworze cięcia i odbiciu. Patrz *Odbicie na stronie 73*.



**UWAGA:** W pewnych warunkach cięcia lub w przypadku stosowania zużytej tarczy możliwe jest nadmierne zużycie boków segmentów. Wymienić tarczę przed jej zużyciem.

- Naklejka na osłonie tarczy tnącej zawiera odpowiednie dane techniczne tarczy oraz wskazuje, który typ tulei zamontowano fabrycznie.

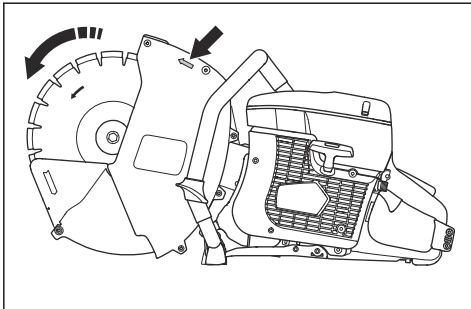


Stosować wyłącznie tulejki adaptacyjne HUSQVARNA.

- Upewnić się, że rozmiar tulejki adaptacyjnej odpowiada rozmiarowi tarczy tnącej. Prawidłowy rozmiar jest nadrukowany na tarczy tnącej.

### Sprawdzanie kierunku obrotów tarczy tnącej

- Na osłonie tarczy znaleźć strzałkę wskazującą kierunek, w którym obraca się tarcza tnąca.
- Na tarczy tnącej znaleźć strzałkę wskazującą kierunek, w którym obraca się tarcza tnąca.



- Upewnić się, że kierunki strzałek na osłonie tarczy oraz na tarczy tnącej są zgodne.

### Zakładanie tarczy tnącej



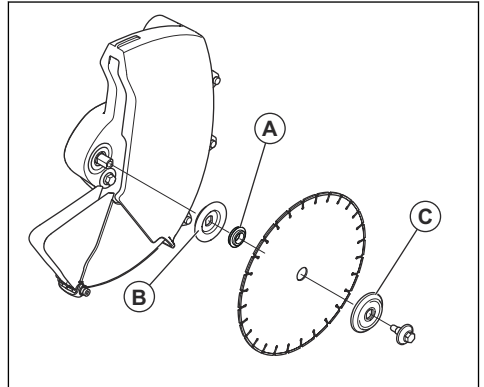
**OSTRZEŻENIE:** Sprawdzić, czy silnik jest wyłączony, oraz czy wyłącznik jest ustawiony w pozycji STOP.



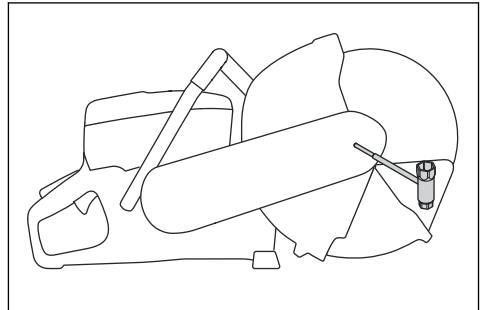
**OSTRZEŻENIE:** Zawsze używać rękawic ochronnych podczas obsługi łańcucha pilarki.

- Sprawdzić podkładki wieńcowe i wałek trzpienia przy wymianie tarczy. Patrz *Sprawdzanie wałka trzpienia obrotowego i podkładek wieńcowych na stronie 78*.

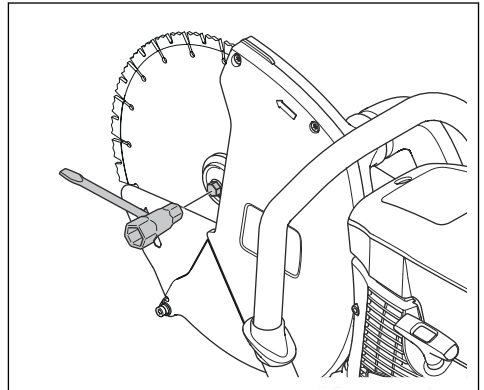
- Tarczę tnącą należy umieścić na tulei (A) między wewnętrzną podkładką wieńcową (B) a podkładką wieńcową (C).



- Zablokować wałek.



- Dokręcić śrubę momentem 30 Nm (18,5 ft-lbs).



### Zakładanie tarczy tnącej

**Uwaga:** W celu uzyskania najlepszych rezultatów należy używać ostrej tarczy tnącej.

- Tarcze można ostrzyć poprzez cięcie nimi miękkiego materiału ściernego, np. piaskowca lub cegły.

## Przeznaczenie

### Wstęp

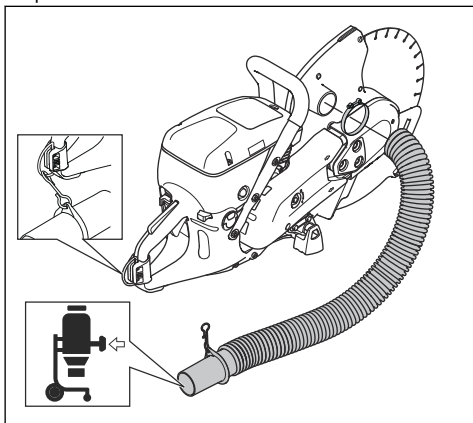


**OSTRZEŻENIE:** Przed obsługą produktu należy uważnie i ze zrozumieniem przeczytać rozdział poświęcony bezpieczeństwu i instrukcje obsługi.

### Podłączanie zewnętrznego wyciągu pyłu

Nie używać produktu bez zewnętrznego wyciągu pyłu. Dane techniczne prawidłowego wyciągu pyłu, patrz *Dane techniczne na stronie 94*

1. Podłączyć wyciąg pyłu do osprzętu wyciągu pyłu na przecinarce.



2. Informacje dotyczące wyciągu pyłu można znaleźć w jego instrukcji użytkownika.

### Główne techniki pracy



**OSTRZEŻENIE:** Nie przechylać przecinarki na bok. Może to uniemożliwić swobodny ruch tarczy tnącej. Tarcza tnąca może pęknąć i spowodować obrażenia operatora lub osób postronnych.



**OSTRZEŻENIE:** Nie wolno szlifować bokiem tarczy. Tarcza tnąca może pęknąć i spowodować obrażenia operatora lub osób postronnych. Należy używać wyłącznie części tnącej.



**OSTRZEŻENIE:** Sprawdzić, czy tarcza tnąca jest prawidłowo zamocowana i nie ma śladów uszkodzenia.



**OSTRZEŻENIE:** Przed uruchomieniem produktu upewnić się, że osłona tarczy, przedłużenie osłony tarczy i ekran przeciwpylowy są prawidłowo zamontowane. Przedłużenie osłony tarczy oraz ekran przeciwpylowy muszą zawsze poruszać się swobodnie. Nie używać produktu jeśli osłona tarczy, przedłużenie osłony tarczy lub ekran przeciwpylowy nie są zamontowane lub są uszkodzone.



**OSTRZEŻENIE:** Przed wprowadzeniem tarczy w szczelinę utworzoną przez inną tarczę sprawdzić, czy nie jest ona cieńsza niż tarcz tnąca, ponieważ może to spowodować zacięcie i odbicie.

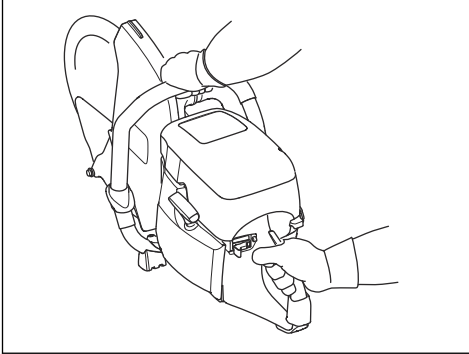


**OSTRZEŻENIE:** Tarcza diamentowa rozgrzewa się bardzo mocno podczas cięcia na sucho. Należy regularnie chłodzić tarczę, aby zapobiec jej przegrzaniu. W przypadku przegrzania tarczy występuje ryzyko pęknięcia rdzenia i rozprysku tarczy lub utraty napięcia i wystąpienia bicia i ryzyka odbicia. W celu schłodzenia tarczy przy użyciu powietrza należy umożliwić jej swobodną pracę bez obciążenia.

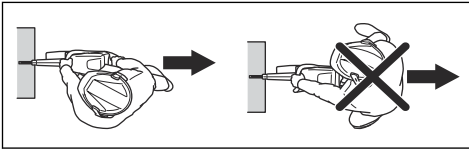
- Nie pracować strefą odpicia tarczy. Patrz *Strefa odbicia na stronie 73*.
- Sprawdzić, czy używana jest odpowiednia tarcza tnąca do danego zastosowania. Patrz i *Odpowiednie tarcze tnące na stronie 77*.
- Zachować bezpieczną odległość od tarczy tnącej, gdy silnik jest w ruchu. Nie próbować zatrzymywać obracającej się tarczy żadną częścią ciała.
- Przytrzymać piłę obiema rękami. Zastosować pewny chwyt za pomocą kciuków i palców obejmujących uchwyty. Prawą ręką przytrzymać za uchwyt tylny, a lewą za uchwyt przedni. Każdy operator, bez względu na to, czy jest prawo- czy leworęczny, musi



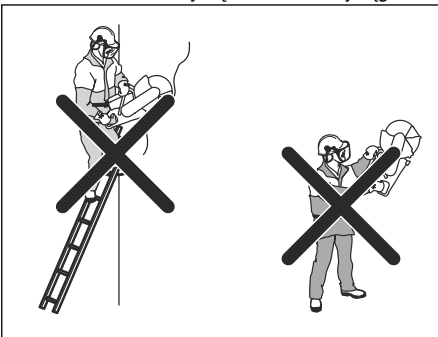
trzymać w ten sposób. Nigdy nie wolno posługiwać się przecinarką, trzymając ją tylko jedną ręką.



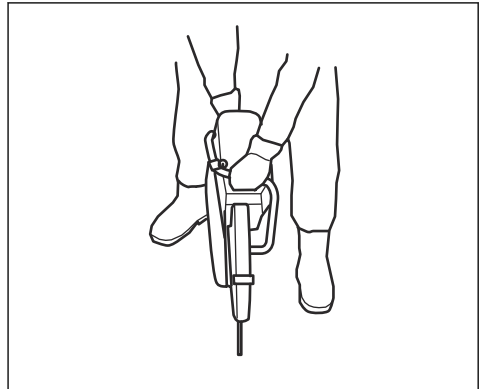
- Należy stać równoległe do linii tarczy tnącej. Nie należy stawać bezpośrednio za urządzeniem. W razie odbicia piła będzie poruszała się w płaszczyźnie tarczy tnącej.



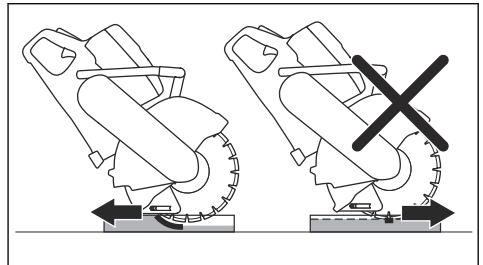
- Nigdy nie przenosić maszyny, gdy jej osprzęt tnący jest w ruchu. Przed położeniem maszyny na ziemi należy upewnić się, że tarcza została całkowicie zatrzymana.
- Nigdy nie pozostawiaj urządzenia bez nadzoru, gdy silnik jest uruchomiony.
- Utrzymywać dobrą równowagę i mocne oparcie dla stóp.
- Przed wprowadzeniem tarczy w szczelinę utworzoną przez inną tarczę sprawdzić, czy nie jest ona cieńsza niż tarcz tnąca, ponieważ może to spowodować zacięcie i odbicie.
- Nigdy nie ciąć powyżej wysokości ramion.
- Nigdy nie wolno ciąć, stojąc na drabinie. Do cięcia powyżej wysokości ramion należy użyć platformy lub rusztowania. Nie należy się nadmiernie wyciągać.



- Stać w wygodnej odległości od obiektu, przy którym wykonywana jest praca.
- Upewnić się, że tarcza może poruszać się swobodnie i nie styka się z niczym podczas uruchamiania silnika.
- Należy zawsze monitorować produkt, gdy silnik pracuje.
- Jeżeli ostrze się zacina podczas cięcia lub po nim, zwolnić dźwignię gazu i poczekać aż ostrze się zatrzyma. Nie wyjmować ostrza z rzazu, gdy jest ono w ruchu, ponieważ istnieje ryzyko odbicia.
- Używać tarczy tnącej delikatnie z wysoką prędkością obrotową (pełen gaz). Utrzymywać pełne obroty, aż do zakończenia cięcia.
- Pozwól maszynie pracować, nie wywierając nacisku na tarczę. W przypadku wystąpienia bicia tarczy należy zmniejszyć prędkość posuwu. Jeśli bicie nadal występuje, przerwać cięcie i wymienić tarczę.
- Wywieraj nacisk na maszynę w linii cięcia. Nie skręcać tarczy podczas cięcia, ponieważ nacisk boczny może spowodować jej zakleszczenie w szczelinie, co może prowadzić do odbicia lub uszkodzenia tarczy.



- Podczas wszystkich operacji cięcia upewnić się, że przedłużenie osłony tarczy oraz osłona przeciwpływowa są przysunięte do obrabianego elementu.



Wcisnąć tarczę tnącą na pełną głębokość na górze/z przodu wykonywanego cięcia, a następnie powoli

przesuwać tarczę w dół/do tyłu. Zmniejsza to temperaturę tarczy tnącej i ułatwia odbieranie pyłu.

5	12 ½
---	------

## Paliwo

Produkt jest wyposażony w silnik dwusuwowy.



**UWAGA:** Nieprawidłowy rodzaj paliwa może doprowadzić do uszkodzenia silnika. Używać mieszanki benzyny i oleju do silników dwusuwowych.

## Olej do silników dwusuwowych

- Aby uzyskać najlepsze wyniki i wydajność, należy używać oleju do silników dwusuwowych HUSQVARNA.
- Jeśli olej HUSQVARNA do silników dwusuwowych nie jest dostępny, należy użyć dobrej jakości oleju do silników dwusuwowych chłodzonych powietrzem. Skontaktować się z dealerem ds. serwisu w celu wybrania właściwego oleju.



**UWAGA:** Nigdy nie używaj oleju do silników dwusuwowych przeznaczonego do chłodzonych wodą, zaburtowych silników do łodzi. Nie używać oleju przeznaczonego do silników czterosuwowych.

## Wstępnie wymieszane paliwo

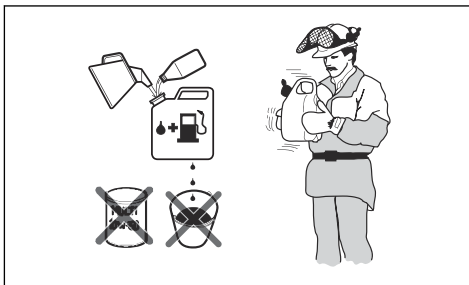
- W celu zapewnienia najlepszej wydajności i wydłużenia żywotności silnika należy używać wstępnie wymieszanego paliwa alkaliowego HUSQVARNA. Takie paliwo zawiera mniej szkodliwych substancji chemicznych w porównaniu z tradycyjnym paliwem, dzięki czemu wytwarza mniej szkodliwych gazów wydechowych. Ilość pozostałości po spaleniu tego paliwa jest mniejsza, co zapewnia większą czystość elementów silnika.

## Mieszanie benzyny i oleju do silników dwusuwowych

Benzyna, w litrach	Olej do silników dwusuwowych, w litrach
	<b>2% (50:1)</b>
5	0,10
10	0,20
15	0,30
20	0,40
Galony amerykańskie	US fl. oz.
1	2 ½
2 1/2	6 ½



**UWAGA:** Podczas mieszania małych ilości paliwa niewielkie błędy mogą mieć znaczny wpływ na proporcje mieszanki. W celu uzyskania prawidłowej mieszanki należy dokładnie odmierzyć ilość dodawanego oleju.



1. Wlać połowę objętości benzyny do czystego pojemnika na paliwo.
2. Wlać pełną ilość oleju.
3. Wymieszać dokładnie paliwo z olejem, potrząsając pojemnikiem.
4. Dodać pozostałą objętość benzyny do pojemnika.
5. Wymieszać dokładnie paliwo z olejem, potrząsając pojemnikiem.



**UWAGA:** Nie mieszać jednorazowo większej ilości paliwa niż wymagana na 1 miesiąc pracy.

## Uzupełnianie paliwa



**UWAGA:** Nie używać benzyny o liczbie oktanowej niższej niż 90 RON (87 AKI). Niezastosowanie się do tego zalecenia może spowodować uszkodzenie produktu.

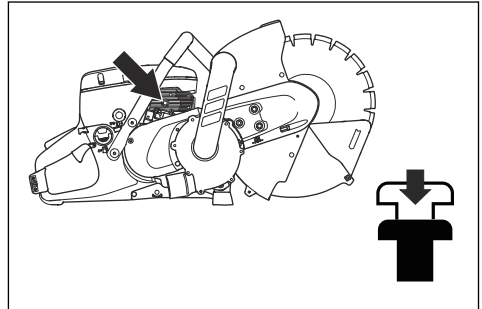


**UWAGA:** Nie używać benzyny o stężeniu etanolu większym niż 10% (E10). Niezastosowanie się do tego zalecenia może spowodować uszkodzenie produktu.

**Uwaga:** W przypadku zmiany typu paliwa, w niektórych przypadkach może być wymagana regulacja gaźnika.

- Używać benzyny o wyższej liczbie oktanowej, jeśli maszyna często pracuje przy wysokiej prędkości obrotowej silnika.

1. Powoli otworzyć korek wlewowy w celu wyrównania ciśnienia.
2. Powoli napełniać zbiornik paliwa. W przypadku rozlania paliwa należy je usunąć przy użyciu ścierki i pozwolić na wyschnięcie pozostałego paliwa.
3. Oczyszczyć korek wlewowy i powierzchnię wokół niego.
4. Do końca dokręcić korek zbiornika paliwa. W przypadku braku dokręcenia korka zbiornika paliwa istnieje ryzyko powstania pożaru.
5. Przed uruchomieniem należy przenieść maszynę co najmniej 3 metry od miejsca, w którym napełniany był zbiornik paliwa.
3. Nacisnąć zawór dekompresyjny w celu zmniejszenia ciśnienia w cylindrze. Po uruchomieniu silnika zawór powraca samoczynnie w położenie wyjściowe.

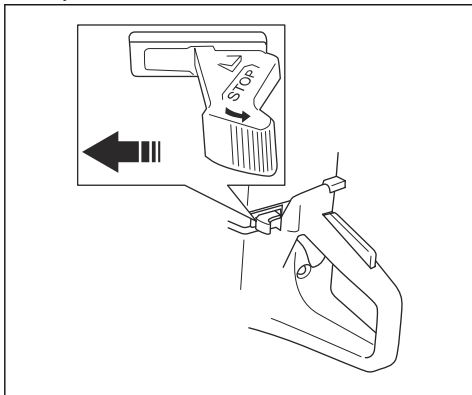


## Informacje dotyczące uruchamiania produktu z ciepłym silnikiem, patrz

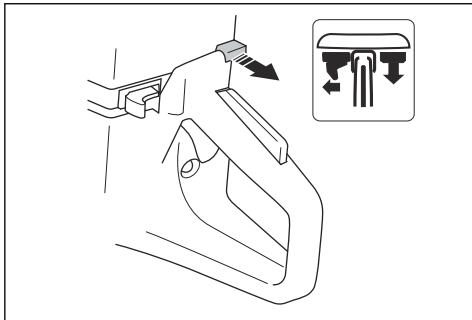


**OSTRZEŻENIE:** Upewnić się, że ostrze może się swobodnie obracać. Łańcuch obraca się podczas uruchamiania silnika.

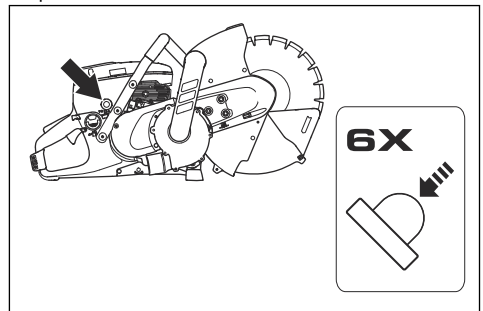
1. Upewnić się, że wyłącznik (STOP) jest położeniu lewym.



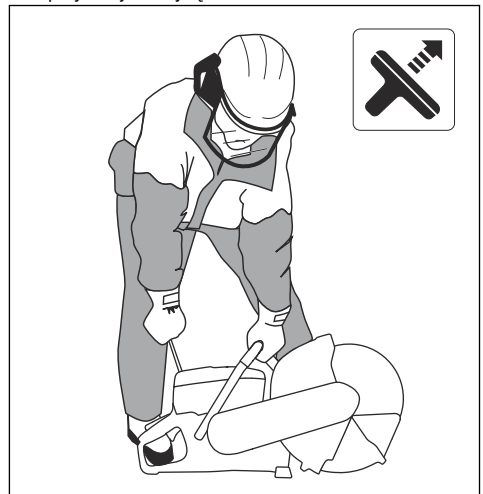
2. Wyciągnąć całkowicie dźwignię ssania i ustawić przepustnicę w położeniu do uruchamiania.



4. Naciśnij pompę paliwową 46 razy, aż napełni się ona paliwem.



5. Przytrzymać lewą ręką uchwyt przedni.
6. Stań prawą stopą na dolnej części uchwytu tylnego i przyciśnij maszynę do ziemi.





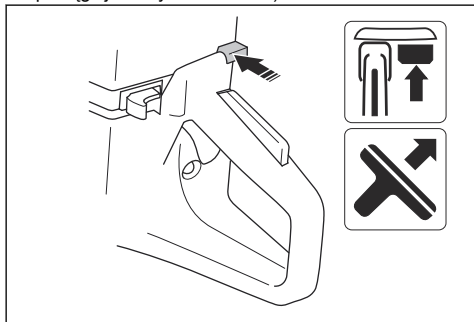
**OSTRZEŻENIE:** Nie owijać linki rozrusznika wokół dłoni.

7. Powoli pociągnąć linkę rozrusznika prawą ręką aż do poczucia oporu w momencie zażebienia się trybów rozrusznika. Następnie pociągnąć ruchem ciągłym i szybkim.



**UWAGA:** Nie wyciągać linki rozrusznika do końca i nie puszczać uchwyty linki, gdy linka jest wyciągnięta do końca. Niezastosowanie się do tego zalecenia może spowodować uszkodzenie produktu.

8. Po uruchomieniu silnika powoli wcisnąć dźwignię ssania. Jeśli dźwignia ssania pozostanie wyciągnięta, silnik wyłączy się po kilku sekundach. (Jeśli silnik zatrzyma się mimo to, ponownie pociągnij uchwyt rozrusznika).



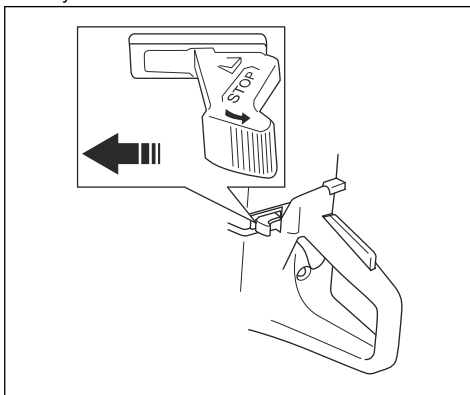
9. Naciśnij manetkę gazu, aby wyłączyć przepustnicę rozruchu. Maszyna przejdzie w bieg jałowy.

## Informacje dotyczące uruchamiania produktu z ciepłym silnikiem, patrz

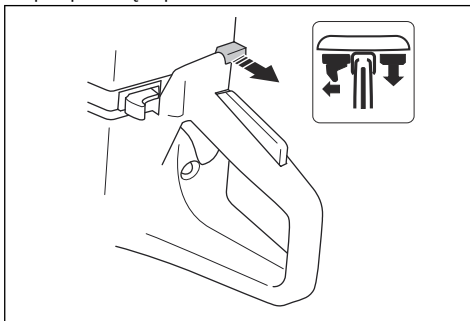


**OSTRZEŻENIE:** Upewnić się, że ostrze może się swobodnie obracać. Łańcuch obraca się podczas uruchamiania silnika.

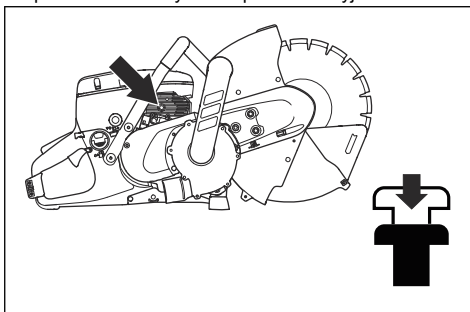
1. Upewnić się, że wyłącznik (STOP) jest położeniu lewym.



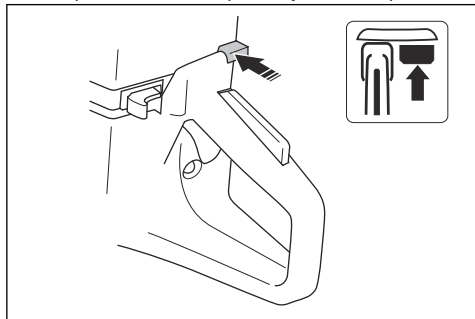
2. Wyciągnąć całkowicie dźwignię ssania i ustawić przepustnicę w położeniu do uruchamiania.



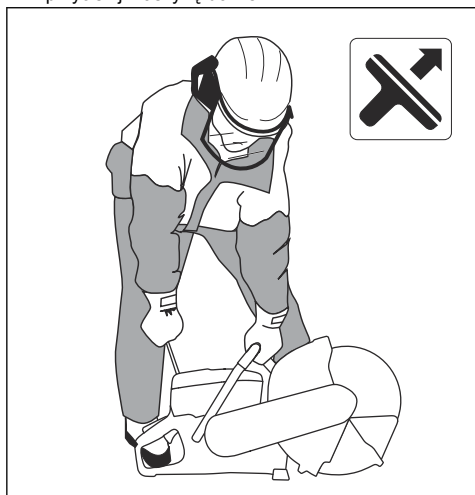
3. Naciśnąć zawór dekompresyjny w celu zmniejszenia ciśnienia w cylindrze. Po uruchomieniu silnika zawór powraca samoczynnie w położenie wyjściowe.



4. Wcisnąć dźwignię ssania, aby wyłączyć ssanie.  
Przepustnica rozruchu pozostaje w swoim położeniu.



5. Przytrzymać lewą ręką uchwyt przedni.  
6. Stań prawą stopą na dolnej części uchwytu tylnego i przyciśnij maszynę do ziemi.



**OSTRZEŻENIE:** Nie owijać linki rozrusznika wokół dłoni.

7. Powoli pociągnąć linkę rozrusznika aż do poczucia oporu w momencie zazębienia się trybów rozrusznika. Następnie pociągnąć ruchem ciągłym i szybkim.



**UWAGA:** Nie wyciągać linki rozrusznika do końca i nie puszczać uchwytu linki, gdy linka jest wyciągnięta do końca. Niezastosowanie się do tego zalecenia może spowodować uszkodzenie produktu.

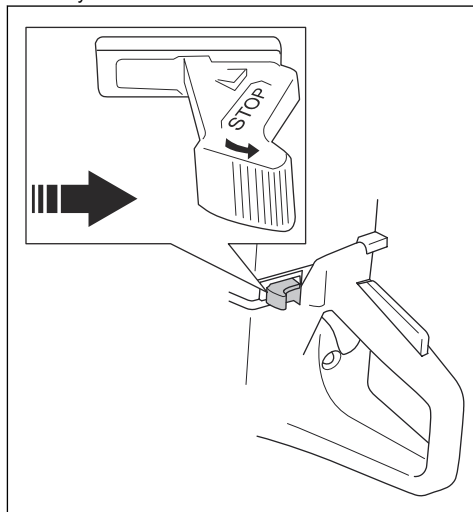
8. Naciśnij manetkę gazu, aby wyłączyć przepustnicę rozruchu. Maszyna przejdzie w bieg jałowy.

## Wyłączanie produktu



**OSTRZEŻENIE:** Tarcza tnąca obraca się jeszcze przez czas do jednej minuty po wyłączeniu silnika (nazywamy to bezwładnym obracaniem się ostrza). Zapewnić, aby tarcza tnąca obracała się swobodnie do całkowitego zatrzymania. Brak ostrożności może doprowadzić do ciężkich obrażeń ciała.

- Przełączyć wyłącznik w położenie wyłączenia, aby zatrzymać silnik.



## Przegląd

### Plan konserwacji

Plan konserwacji przedstawia obowiązujące terminy konserwacji produktu. Interwały są obliczane dla codziennego używania maszyny.

	Codziennie	Co tydzień	Co miesiąc	Co rok
<b>Wyczyść</b>	Czyszczenie zewnętrzne		Świeca zapłonowa	
	Wlot powietrza chłodzącego		Zbiornik paliwa	
<b>Wymień</b>				Filtr paliwa
<b>Inspekcja funkcyj- nalna</b>	Kontrola ogólna	Układ tłumienia drgań	Układ paliwowy	
	Blokada dźwigni gazu	Tłumik	Filtr powietrza	
	Wyłącznik	Pasek napędowy	Sprzęgło	
	Ośłona tarczy, przedłużenie osłony tarczy i ekran przeciwpylowy*	Gaźnik		
	Tarcza tnąca	Obudowa rozrusznika		
Patrz <i>Zespoły zabezpieczające na osprzęcie na stronie 70.</i>				

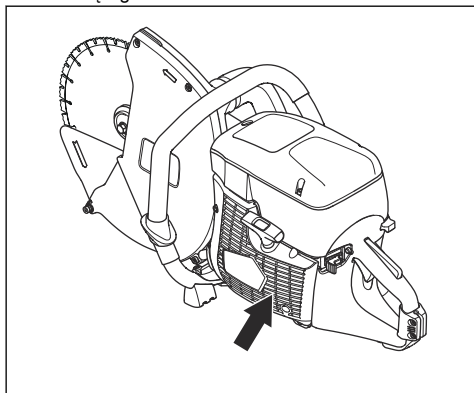
## Zbieranie cieczy

- Po zakończeniu pracy danego dnia wymyć produkt czystą wodą od zewnątrz. W razie konieczności użyć szczotki.

## Czyszczenie wlotów powietrza chłodzącego

**Uwaga:** Zabrudzony lub niedrożny wlot powietrza może być przyczyną nadmiernego rozgrzewania się produktu. Może to spowodować uszkodzenie cylindra i tłoka.

- W razie konieczności wyczyścić wlot powietrza chłodzącego.



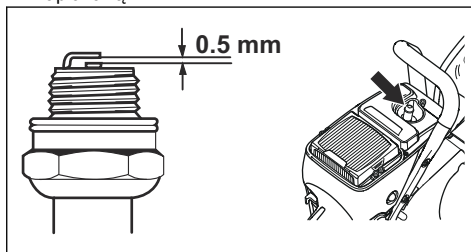
## Sprawdzanie świecy zapłonowej

**Uwaga:** Stosuj wyłącznie świece zapłonowe zalecane przez producenta. Niewłaściwa świeca zapłonowa może być przyczyną uszkodzenia tłoka/

cylindra. Sprawdzić świece zapłonową, patrz *Dane techniczne na stronie 94.*

W przypadku używania nieprawidłowej mieszanki paliwowej lub mieszanki o zbyt dużej zawartości oleju, na świece mogą osadzać się cząsteczki oleju. Olej na świece może pojawiać się również w przypadku zanieczyszczonego filtra powietrza. Małe cząsteczki na elektrodach świecy zapłonowej mogą powodować problemy z rozruchem i działaniem produktu. Zawsze sprawdzać świece zapłonową, gdy moc produktu jest obniżona, występują problemy z jego uruchomieniem lub prędkość pracy na biegu jałowym jest niezadowalająca.

- W celu uniknięcia porażenia prądem zadbać, aby kapturek świecy zapłonowej i przewód zapłonowy nie były uszkodzone.
- Wyczyścić świecę zapłonową, jeśli jest brudna.
- Sprawdzić, czy szczelina między elektrodami wynosi 0,5 mm. W razie konieczności wymienić świecę zapłonową.



## Przegląd ogólny

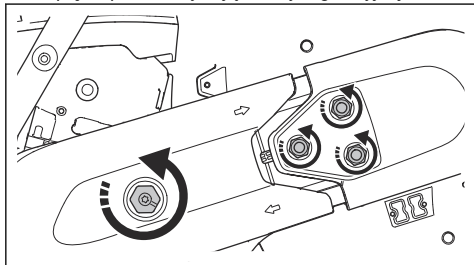
- Należy upewnić się, że wszystkie nakrętki i śruby maszyny są odpowiednio dokręcone.

## Wymiana paska napędowego

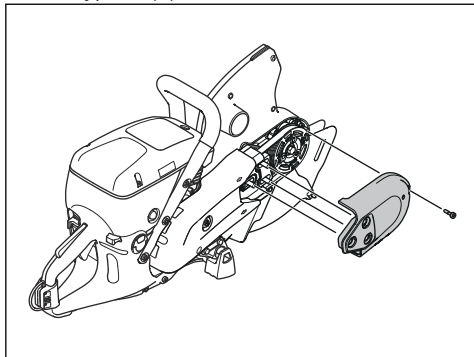


**OSTRZEŻENIE:** Nie uruchamiać produktu bez zamontowanych wszystkich osłon i pokryw.

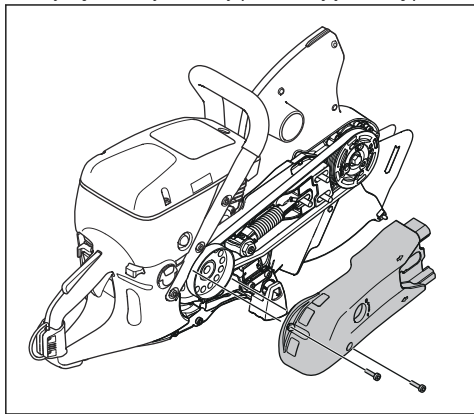
1. Poluzuj śrubę na głowicy tnącej. Zmniejszyć napięcie paska, używając śruby regulacyjnej.



2. Odkręć śrubę i zdejmij podkładkę. Zdejmij przednią osłonę paska (C).

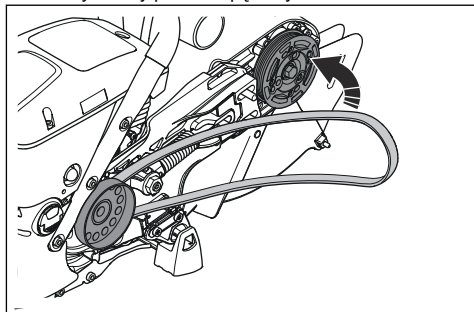


3. Wykręcić śruby z osłony paska. Zdjąć osłonę paska.

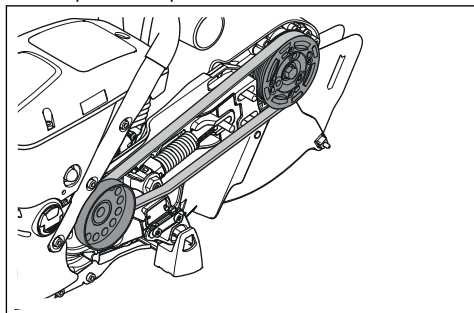


4. Zdjąć pasek napędowy.

5. Założyć nowy pasek napędowy.



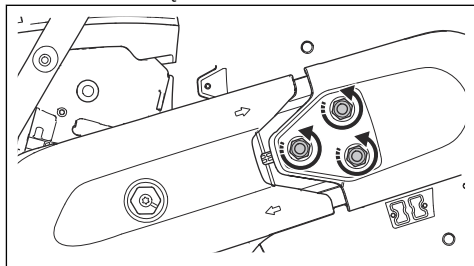
6. Zamontować nowy wyłącznik bezpieczeństwa w odpowiednim położeniu.



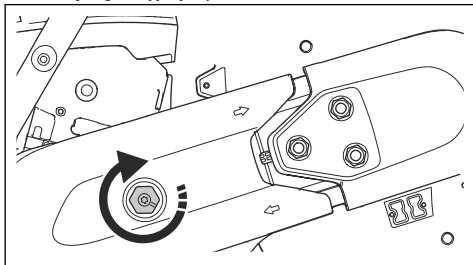
7. Zamontować 2 osłony paska.
8. Sprawdź napięcie paska napędowego. Patrz *Sprawdź napięcie paska napędowego, na stronie 87.*

## Sprawdź napięcie paska napędowego.

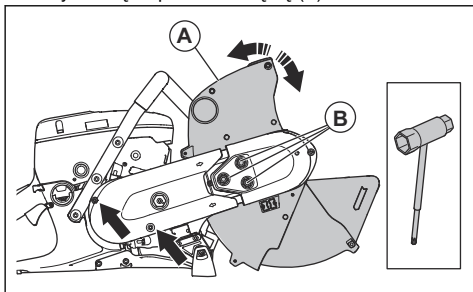
1. Poluzować nakrętki.



2. Aby zwiększyć napięcie paska napędowego, obrócić śrubę regulacyjną w prawo.



3. Poruszyć osłoną tarczy (A) w górę i w dół około 3–5 razy. Dokręcić przeciwnakrętkę (B).



## Obudowa rozrusznika



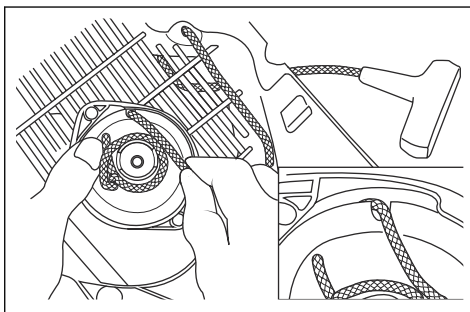
**OSTRZEŻENIE:** Podczas wymiany sprężyny powrotnej lub linki rozrusznika należy zawsze zachowywać ostrożność i używać środków ochrony oczu. Sprężyna powrotna jest naprężona, gdy jest nawinięta w obudowie rozrusznika. Sprężyna powrotna może zostać wyrzucona i spowodować obrażenia ciała.

## Wymontować obudowę rozrusznika.

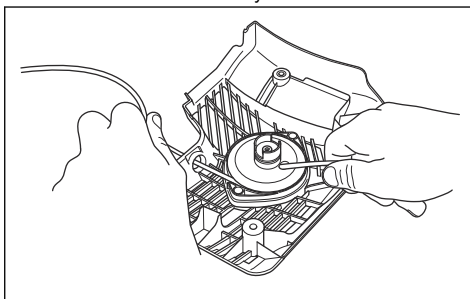
1. Poluzować śruby obudowy rozrusznika.
2. Wymontować obudowę rozrusznika.

## Wymiana uszkodzonej linki rozrusznika

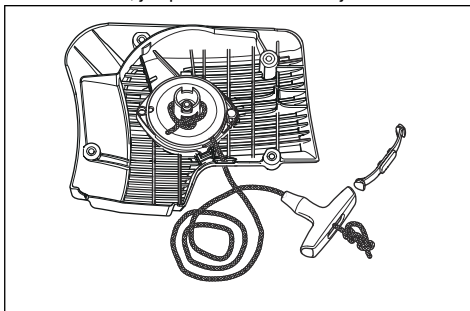
1. Zwolnij krążek za pomocą kciuka. Wyciągnij linkę rozrusznika o około 30 cm i umieść ją w rowku na kole rozrusznika.



2. Umożliwić wolne obracanie się koła z linką w przeciwnym kierunku, aby zwolnić napięcie sprężyny.
3. Usunąć pozostałą linkę rozrusznika.
4. Sprawdzić, czy sprężyna powrotne działa prawidłowo.
5. Przełóż nową linkę przez otwór w obudowie rozrusznika i w kółku linowym.



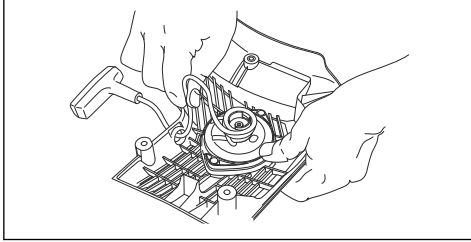
6. Przymocować linkę rozrusznika do koła linki.
7. Dokręcić do końca pokrętła. Upewnić się, że wolny koniec linki rozrusznika jest możliwie najkrótszy.
8. Przymocować koniec linki rozrusznika do uchwytu rozrusznika, jak pokazano na ilustracji.



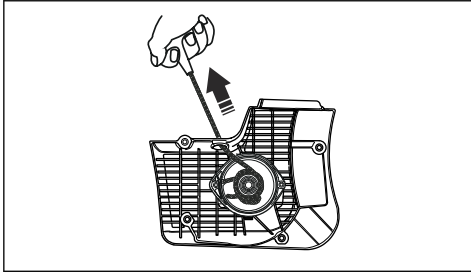


## Regulacja napięcia łańcucha piły

1. Przełożyć linkę rozrusznika przez wycięcie na kole pasowym rozrusznika. Owinąć linkę 3 razy w prawo wokół krążka środkowej części koła rozrusznika.



2. Pociągnąć uchwyt rozrusznika, aby dostosować napięcie sprężyny powrotnej.
3. Przełożyć linkę rozrusznika przez wycięcie na kole pasowym rozrusznika. Owinąć linkę 4 razy w prawo wokół krążka środkowej części koła rozrusznika.
4. Pociągnąć uchwyt rozrusznika, aby dostosować napięcie sprężyny powrotnej.



**Uwaga:** Po wyregulowaniu napięcia uchwyt rozrusznika ustawia się w odpowiednim położeniu.

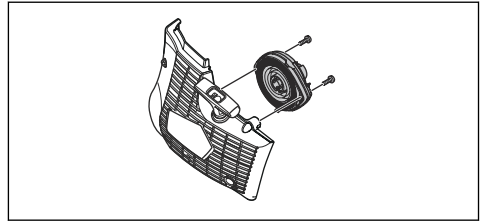
5. Pociągnąć linkę rozrusznika do końca i upewnić się, że sprężyna powrotna nie znajduje się w położeniu końcowym. Powoli obracać koło pasowe rozrusznika kciukiem.
6. Upewnić się, że koło rozrusznika może obrócić się o pół obrotu więcej zanim ruch zostanie zablokowany przez sprężynę powrotną.

## Demontaż zespołu sprężyny



**OSTRZEŻENIE:** Podczas demontażu zespołu sprężyny z produktu zawsze stosować osłonę oczu. Istnieje ryzyko wystąpienia obrażeń oczu, w szczególności w przypadku uszkodzenia sprężyny.

1. Wykręcić 2 śruby z uchwytu akumulatora.



2. Przy użyciu śrubokrętu wcisnąć dwa wsporniki w zatrzaski.

## Czyszczenie zespołu sprężyny



**UWAGA:** Nie demontuj modułu AT z gaźnika.

1. Przedmuchać sprężynę sprężonym powietrzem, aż będzie czysta.
2. Nałożyć na sprężynę niewielką ilość oleju.

## Montaż zespołu sprężyny

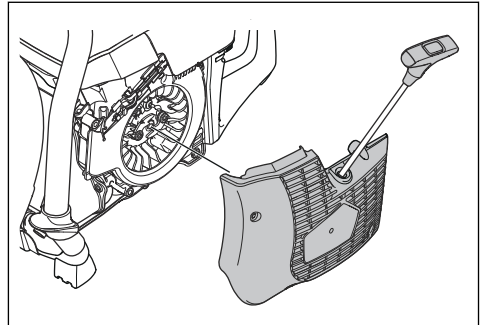
- Zmontuj w odwrotnej kolejności.

## Mocowanie linki rozrusznika



**UWAGA:** Zapadki rozrusznika muszą ząbeć się w odpowiednim położeniu z tuleją koła rozrusznika.

1. Wyciągnąć linkę rozrusznika na około 0,5 m.



2. Utrzymując położenie linki rozrusznika i przyłożyć rozrusznik do produktu.
3. Powoli zwolnić linkę rozrusznika, aż jego zapadki znajdą się w prawidłowym położeniu.
4. Wykręcić 4 śruby ze złącza.

## Sprawdzanie noży

**Uwaga:** Gaźnik jest wyposażony w sztywne igły zapewniające dostarczanie prawidłowej mieszanki paliwa i powietrza do produktu.

1. Sprawdzić filtr powietrza. Patrz *Czyszczenie filtra powietrza na stronie 90*
2. W razie konieczności wymienić filtr powietrza.
3. Jeśli moc lub prędkość obrotowa silnika ciągle się obniża, skontaktować się z punktem serwisowym HUSQVARNA.

## Kontrolowanie instalacji paliwowej

1. Sprawdzić, czy korek paliwa i jego uszczelnienie nie są uszkodzone.
2. Sprawdzić wąż paliwowy. Wymienić osprzęt tnący, jeśli jest uszkodzony.

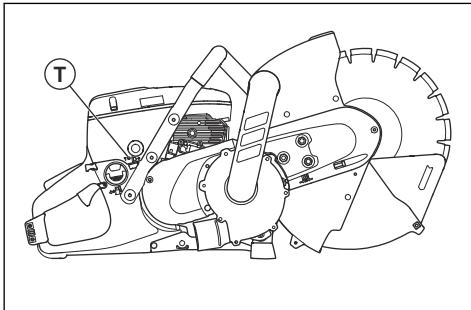
## Regulacja obrotów biegu jałowego



**OSTRZEŻENIE:** Jeśli tarcza tnąca obraca się przy prędkości biegu jałowego, skontaktować się z punktem serwisowym. Nie należy używać produktu, dopóki nie zostanie prawidłowo wyregulowany lub naprawiony.

**Uwaga:** Maksymalne obroty silnika to 2700 obr./min.

1. Uruchomić silnik.
2. Sprawdzić prędkość obrotową biegu jałowego. Przy prawidłowo wyregulowanym gaźniku tarcza tnąca zatrzymuje się przy prędkości biegu jałowego silnika.
3. Użyć śruby T do regulacji obrotów biegu jałowego.



- a) Przekręcić śrubę obrotów biegu jałowego w prawo do momentu, gdy łańcuch zacznie się obracać.
- b) Obrócić śrubę w lewo aż do zatrzymania się tarczy tnącej.

## Filtr paliwa

Filtr paliwa umieszczony jest w zbiorniku paliwa. Filtr paliwa zapobiega zanieczyszczeniu zbiornika paliwa podczas jego napełniania. Filtr paliwa należy wymieniać raz w roku lub częściej, jeżeli ulegnie zapchaniu.



**UWAGA:** Nie odkurzać następujących materiałów:

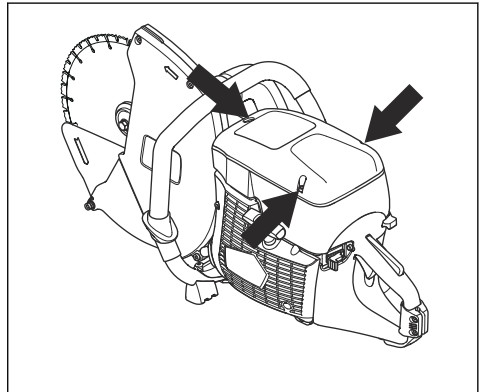
## Czyszczenie filtra powietrza



**UWAGA:** Należy zachować ostrożność podczas ciągnięcia maszyny do tyłu. Częsteczki, które wpadną do wlotu gaźnika mogą spowodować uszkodzenie.

Sprawdzić filtr powietrza, jeżeli moc silnika obniża się.

1. Odkręcić 3 pokrętła, które przytrzymują pokrywę filtra powietrza.



2. Zdejmij pokrywę filtra powietrza.
3. Sprawdzić filtr powietrza. W razie konieczności wymienić filtr powietrza. Patrz *Wymiana filtra powietrza na stronie 90*.
4. Poluzuj pokrywę filtra powietrza.
5. Dokręć 3 śruby.

## Wymiana filtra powietrza



**UWAGA:** Nie należy przedmuchiwać go sprężonym powietrzem. Filtr powietrza jest wykonany z papieru i można go łatwo uszkodzić.

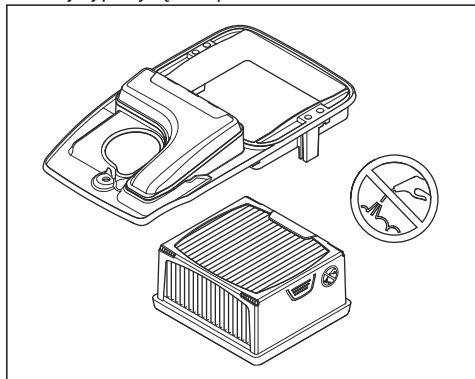


**UWAGA:** Podczas wymiany filtra może dojść do rozproszenia pyłu, który jest szkodliwy dla zdrowia. Należy stosować środki ochrony dróg oddechowych. Należy prawidłowo zutylizować filtry.

**Uwaga:** Wymienić filtr serwisowy tylko, jeżeli jest uszkodzony.

**Uwaga:** Filtr powietrza nie może być czyszczony ani przedmuchiwany przy pomocy sprężonego powietrza. Spowoduje to uszkodzenie filtra.

1. Odkręcić 3 pokręta, które przytrzymują pokrywę filtra powietrza.
2. Zdejmij pokrywę filtra powietrza.



3. Poluzuj cztery śruby na osłonie filtra i wyjmij go.
4. Wyjąć filtr powietrza.
5. Zamontować filtr powietrza.
6. Wymienić wkład filtra powietrza
7. Dokręć 2 śruby.
8. Poluzuj pokrywę filtra powietrza.
9. Dokręcić 3 śruby.

## Rozwiązywanie problemów

### Rozwiązywanie problemów



**OSTRZEŻENIE:** Przed przystąpieniem do konserwacji

i rozwiązywania problemów upewnić się, że silnik jest wyłączony, a przełącznik jest w położeniu STOP (chyba że instrukcja zaleca inaczej).

Problem	Przyczyna	Możliwe rozwiązanie
Urządzenie nie uruchamia się.	Czynności rozruchowe zostały przeprowadzone prawidłowo.	Patrz <i>Informacje dotyczące uruchamiania produktu z ciepłym silnikiem, patrz na stronie 83</i> i <i>Informacje dotyczące uruchamiania produktu z ciepłym silnikiem, patrz na stronie 84.</i>
	Wyłącznik znajduje się w pozycji STOP.	Upewnić się, że wyłącznik (STOP) jest położeniu lewym.
	Brak paliwa w zbiorniku paliwa.	Zatankuj
	Świca zapłonowa jest uszkodzona.	Wymiana świecy zapłonowej.
	Silnik jest uszkodzony.	Skonsultować się z warsztatem obsługi technicznej.
Ostrze obraca się podczas pracy na biegu jałowym	Prędkość obrotowa biegu jałowego jest nieprawidłowa.	Wyregulować prędkość obrotową biegu jałowego
	Silnik jest uszkodzony.	Skonsultować się z warsztatem obsługi technicznej.

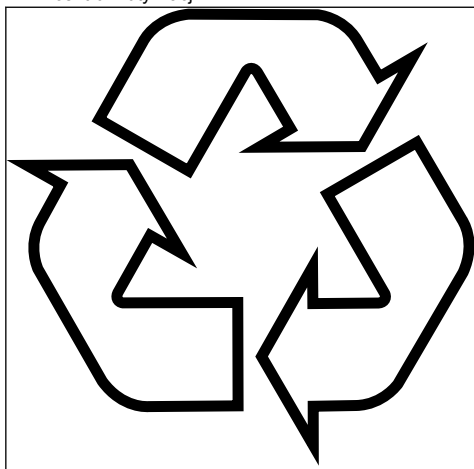
Problem	Przyczyna	Możliwe rozwiązanie
Tarcza tnąca nie obraca się, gdy operator zwiększa obroty silnika.	Akumulator jest zbyt słaby lub jest uszkodzony.	Naciągnąć pasek lub wymienić go na nowy.
	Silnik jest uszkodzony.	Skonsultować się z warsztatem obsługi technicznej.
	Tarcza tnąca jest zamontowana nieprawidłowo.	Należy sprawdzić, czy osprzęt tnący nie jest uszkodzony.
Produkt nie ma zasilania, gdy operator próbuje zwiększać obroty silnika.	Filtr powietrza jest niedrożny.	Sprawdzić filtr powietrza. W razie potrzeby należy go wymienić.
	Filtr paliwa jest niedrożny.	Wymienić filtr paliwa.
	Odpowietrznik zbiornika paliwa jest zablokowany.	Skonsultować się z warsztatem obsługi technicznej.
Zbyt wysoki poziom drgań	Tarcza tnąca jest zamontowana nieprawidłowo.	Sprawdzić, czy tłumik działa prawidłowo i czy nie jest uszkodzony. Patrz <i>Odpowiednie tarcze tnące na stronie 77</i> .
	Tarcza tnąca jest uszkodzona.	Wymontować tłumik i upewnić się, że nie jest uszkodzony.
	Amortyzator jest uszkodzony.	Skonsultować się z warsztatem obsługi technicznej.
Zbyt wysoka temperatura zasilacza	Wlot powietrza lub kołnierze, które zmniejszają temperaturę, są zablokowane.	Wyczyścić wlot powietrza i kołnierze, które zmniejszają temperaturę.
	Pasek się ślizga.	Sprawdzić przeciwnakrętkę. Regulacja naprężenia
	Silnik jest uszkodzony.	Zawsze tnij przy pełnym gazie. Sprawdzić przeciwnakrętkę. Skonsultować się z warsztatem obsługi technicznej.
Moc silnika lub jego prędkość obrotowa zmniejszają się.	Filtr powietrza jest niedrożny.	Sprawdzić przeciwnakrętkę. Patrz <i>Sprawdzanie noży na stronie 90</i>
Pył nie jest prawidłowo odprowadzany podczas cięcia.	Podstawowa technika ścinki	Patrz <i>Główne techniki pracy na stronie 80</i> .
	Zamocowany wyciąg pyłu nie odprowadza pyłu.	Zapoznaj się z instrukcją użytkownika wyciągu pyłu.
Przedłużacz osłony tarczy oraz osłona zabezpieczająca nie poruszają się swobodnie.	Ruchome części przedłużacza osłony tarczy oraz osłona zabezpieczająca są zapchane.	Wyczyścić ruchome części.
Przedłużacz osłony tarczy oraz osłona tarczy nie cofają się, gdy urządzenie jest odsuwane od ciętego materiału.	Nieprawidłowe działanie sprężyn przedłużenia osłony tarczy i wyciągu pyłu.	Sprawdzić równoległość ustawienia. Wyczyść produkt.

## Transport i przechowywanie

- Podczas transportu, w celu zapobieżenia uszkodzeniom i wypadkom, maszynę należy bezpiecznie zamocować.
- Zdemontować tarczę tnącą przed transportem na czas przechowywania produktu.
- Maszynę należy przechowywać w zamkniętym obszarze w celu uniemożliwienia dzieciom lub nieupoważnionym osobom uzyskania do niej dostępu.
- Przechowywać tarcze tnące w miejscu suchym, nie narażonym na przymrozki.
- Przed montażem sprawdzić wszystkie nowe i używane ostrza na czas transportu i przechowywania.
- Przed przechowywaniem produkt należy wyczyścić i poddać konserwacji. Patrz *Plan konserwacji na stronie 85*.
- Opróżnić zbiornik paliwa.

## Utylizacja

- Przestrzegać lokalnych wymogów dotyczących recyklingu oraz obowiązujących przepisów.
- Zutyliżować wszelkie środki chemiczne, takie jak olej silnikowy i paliwo, w centrum serwisowym lub w odpowiednim miejscu utylizacji.
- Gdy produkt nie jest już użytkowany, należy go odesłać HUSQVARNA do dealera lub zutyliżować w centrum utylizacji.



## Dane techniczne

### Dane techniczne

<b>K 770 VAC</b>	
Pojemność skokowa, cm <sup>3</sup> (cu in.)	74 (4,5)
Średnica cylindra, mm (cale)	51 (2)
Suw, mm (cale)	36 (1,4)
Obroty na biegu jałowym, obr./min	2700
Przepustnica szeroko otwarta — bez obciążenia, prędkość obrotowa	9300 +/- 150
Moc, kW/KM przy obr./min	3,7 / 5,0 przy 9000 obr./min
Świeca zapłonowa	NGK BPMR 7A
Odstęp między elektrodami, mm	0,5 (0,02)
Pojemność zbiornika paliwa, pinta/l	0,9 (30)
Masa bez paliwa i osprzęt tnącego (kg/funty)	11 (24,3)
<b>Trzpień, wał wyjściowy</b>	
Maksymalne obroty silnika, obr./min	2600
Maks. prędkość obwodowa, m/s (ft/s)	50 (10/000)
<b>Poziom hałasu<sup>9</sup></b>	
Zmierzony poziom mocy akustycznej, dB(A)	112
Poziom głośności, gwarantowana moc akustyczna L <sub>WA</sub> dB (A)	115
<b>Poziomy głośności<sup>10</sup></b>	
Równoważny poziom ciśnienia akustycznego przy uchu operatora, dB(A)	98
<b>Równoważne poziomy drgań, a<sub>hveq</sub><sup>11</sup></b>	
Uchwyt przedni, m/s <sup>2</sup>	4,0
Uchwyt tylny, m/s <sup>2</sup>	2,8

<sup>9</sup> Emisja hałasu do otoczenia mierzona jako moc akustyczna (L<sub>WA</sub>) zgodnie z normą 2000/14/EC. Różnica pomiędzy gwarantowanym a zmierzonym poziomem ciśnienia akustycznego wynika z tego, że poziom gwarantowany zawiera także rozproszenie w wynikach pomiaru oraz różnice pomiędzy różnymi typami urządzeń tego samego modelu zgodnie z dyrektywą 2000/14/EC.

<sup>10</sup> Równoważny poziom ciśnienia akustycznego, zgodny z normą EN ISO 19432-1, obliczany jest jako całkowita, czasowo wyważona energia dla różnych poziomów dźwięku w różnych warunkach pracy. Odnotowane dane dotyczące równoważnego ciśnienia akustycznego produktu wykazują odchylenie standardowe w wysokości 1 dB (A).

<sup>11</sup> Równoważny poziom drgań, zgodny z EN ISO 19432-1, obliczany jest jako całkowita, czasowo wyważona energia dla poziomów drgań w różnych warunkach pracy. Odnotowane dane dotyczące równoważnego poziomu drgań wykazują odchylenie standardowe w wysokości 1m/s<sup>2</sup>.

<b>Zalecany ekstraktor pyłu <sup>12</sup></b>	
Minimalny przepływ powietrza, m <sup>3</sup> /h (CFM)	400 (236)
Min. podciśnienie, kPa (psi)	22 (3,6)
Min. wysokość słupa wody, m (cale)	2,3 (90)
Osprzęt wyciągu pyłu, mm (cale)	50 (2)

### Zalecane tarcze ściernie i diamentowe tarcze tnące, specyfikacje

Średnica tarczy, mm (cale)	Maksymalna głębokość cięcia mm (cale)	Wartość znamionowa prędkości ostrza, obr./min	Maks. prędkość obwodowa, m/s (ft/s)	Średnica otworu środkowego tarczy, mm/cale	Maks. grubość ostrza, mm (cale)
300 (12)	122 (4,8)	6200	100 (19600)	25,4/1 lub 20/0,79	4 (0,16)

<sup>12</sup> Dane techniczne dotyczące ekstraktorów pyłu nie opisują jednoznacznie rzeczywistych różnic wydajności pomiędzy poszczególnymi ekstraktorami. Dla produktów HUSQVARNA dane dotyczące celów OSHA są dostępne w [www.husqvarnacp.com/us](http://www.husqvarnacp.com/us)

# Deklaracja zgodności

## Deklaracja zgodności UE

Firma **Husqvarna AB**, SE-561 82 Huskvarna,  
Szwecja, tel.: +46-36-146500, deklarujemy z pełną  
odpowiedzialnością, że produkt:

<b>Opis</b>	<b>Przenośna przecinarka</b>
<b>Marka</b>	HUSQVARNA
<b>Typ/model</b>	K 770 VAC
<b>Identyfikacja</b>	Numery seryjne z roku 2022 i nowsze

spełnia wszystkie wymogi określone w odpowiednich  
dyrektywach i przepisach UE:

<b>Dyrektywa/przepis</b>	<b>Opis</b>
2006/42/EC	„w sprawie maszyn”
2000/14/EC	„w sprawie emisji hałasu”
2014/30/EU	„w sprawie kompatybilności elektromagnetycznej”
2011/65/EU	„w sprawie ograniczenia stosowania substancji niebezpiecznych”

oraz został zaprojektowany zgodnie z następującymi  
zharmonizowanymi normami i specyfikacjami  
technicznymi;

EN ISO 12100:2010, EN ISO 19432-1:2020, EN  
55012:2008+A1:2009, EN ISO 14982:2009, EN IEC  
63000:2018

Procedura oceny zgodności zgodnie z 2000/14/EC:  
Załącznik V. Informacje dotyczące emisji hałasu podano  
w rozdziale *Dane techniczne na stronie 94*.

Partille, 2022-04-20



Erik Silfverberg

Dyrektor działu badań i rozwoju, Sprzęt do cięcia  
i wiercenia w betonie

Husqvarna AB, Construction Division

Osoba odpowiedzialna za dokumentację techniczną





## Obsah

Úvod.....	97	Riešenie problémov.....	122
Bezpečnosť.....	99	Preprava, skladovanie a likvidácia.....	124
Montáž.....	107	Technické údaje.....	125
Prevádzka.....	111	Vyhlásenie o zhode.....	127
Údržba.....	117		

## Úvod

### Popis výrobku

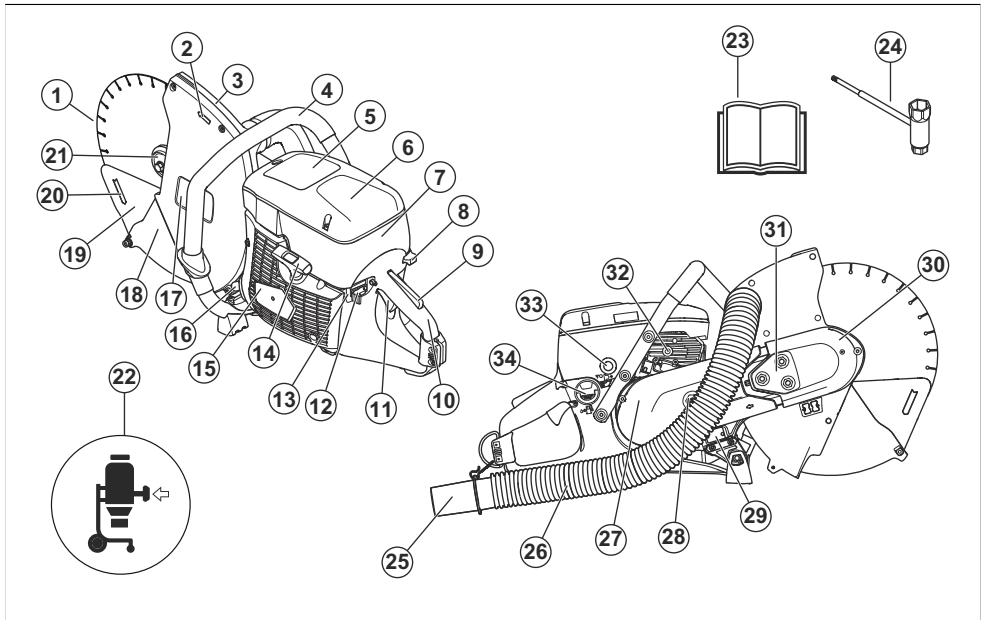
Táto rozbrusovacia píla HUSQVARNA je prenosná ručná rozbrusovacia píla poháňaná dvojtaktým spaľovacím motorom. Výrobok obsahuje kryt rezného kotúča, nadstavec krytu rezného kotúča a prachový kryt, ktoré zachytávajú častice a iskry a usmerňujú ich mimo operátora. Výrobok sa používa s externým odsávačom prachu.

### Plánované použitie

Výrobok sa používa na rezanie tvrdých materiálov ako betón, murivo a kameň. Výrobok nepoužívajte na iné účely. Výrobok smú používať iba profesionálni operátori s príslušnými skúsenosťami.

**Poznámka:** Použitie tohto výrobku môže byť obmedzené vnútroštátnymi predpismi.

### Prehľad výrobku K 770 VAC



1. Rezný kotúč (nedodáva sa)
2. Smer otáčania
3. Kryt rezného kotúča
4. Predná rukoväť
5. Štítok s upozornením
6. Kryt vzduchového filtra
7. Štítok pokynov na štartovanie

8. Ovládanie sýtiča
9. Poistka páčky plynu
10. Zadná rukoväť
11. Ovládač škrtiacej klapky
12. Vypínač
13. Funkcia odpojenia pre OilGuard
14. Rukoväť štartovacieho lanka

15. Kryt štartéra
16. Tlmič výfuku
17. Štítok rezacej časti
18. Nadstavec krytu rezného kotúča
19. Prachový kryt
20. Smer rezania
21. Príruba, vreteno, puzdro
22. Odsávač prachu (nedodáva sa)
23. Návod na použitie
24. Kombinovaný kľúč
25. Nadstavec odsávača prachu
26. Hadica
27. Zadný chránič remeňa
28. Napínač remeňa
29. Typový štítok
30. Predný chránič remeňa
31. Poistné skrutky na nastavenie remeňa
32. Dekompresný ventil
33. Balónik pumpy
34. Uzáver palivovej nádrže

## Symbols na výrobku



UPOZORNENIE! Ak sa výrobok používa nesprávne alebo neopatrne, môže byť nebezpečný a môže zapríčiniť vážne, až smrteľné zranenia obsluhu alebo iným osobám.



Pred používaním tohto výrobku si prečítajte návod na obsluhu a uistite sa, že porozumiete uvedeným pokynom.



Vždy používajte schválené osobné ochranné prostriedky. Pozrite si časť *Osobné ochranné prostriedky na strane 101*.



Tento výrobok je v súlade s príslušnými smernicami EÚ.



UPOZORNENIE! Pri rezaní sa vytvára prach, ktorý pri vdychnutí môže spôsobiť poranenia. Používajte schválenú masku na dýchanie. Dávajte pozor, aby ste nevdychovali výfukové plyny. Vždy zabezpečte dobré vetranie.



UPOZORNENIE! Spätné nárazy môžu byť náhle, rýchle a prudké a môžu spôsobiť život ohrozujúce zranenia. Pred používaním produktu si prečítajte pokyny v návode a ubezpečte sa, že ste im porozumeli. Pozrite si časť *Spätný náraz na strane 105*.



UPOZORNENIE! Iskry z rezného kotúča môžu spôsobiť vznietenie horľavých materiálov, ako je napríklad benzín (plyn), drevo, tkaniny, seno a pod.



UPOZORNENIE! Ubezpečte sa, že kotúče nie sú prasknuté alebo nejako inak poškodené.



UPOZORNENIE! Nepoužívajte kotúče určené na okružnú pílu.



UPOZORNENIE! Nepoužívajte spájané brúsne kotúče.



UPOZORNENIE! Iba na suché rezanie.



Používajte iba diamantové kotúče.



Sýtič



Balónik pumpy



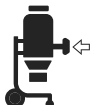
Dekompresný ventil



Držadlo štartovacieho lanka



Používajte zmes paliva z benzínu a oleja.

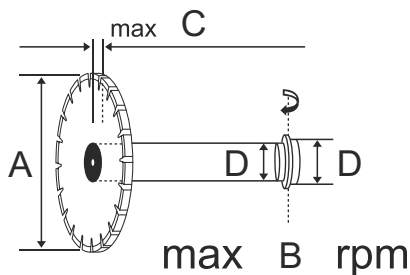


Pripojte k výrobku externý odsávač prachu. Požadované technické parametre nájdete v časti *Technické údaje na strane 125*.



Značka emisií hluku do prostredia podľa smerníc a nariadení EÚ a Spojeného kráľovstva. Garantovaná hladina akustického výkonu produktu je uvedená v *Technické údaje na strane 125* a na štítku.

## Štítkoz rezacej časti



A: Priemer rezného kotúča

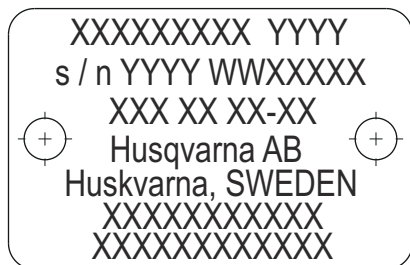
B: Maximálne výstupné otáčky

C: Maximálna hrúbka kotúča

D: Rozmery puzdra

**Poznámka:** Ostatné symboly alebo štítky na výrobku sa vzťahujú na požiadavky certifikácie pre určité trhy.

## Typový štítkoz



Rad 1: Značka, model (X, Y)

Rad 2: Výrobné číslo s dátumom výroby (Y, W, X): Rok, týždeň, séria č.

Rad 3: Výrobok č. (X)

Rad 4: Výrobca

Rad 5: Adresa výrobcu

Rad 6 – 7: V prípade potreby číslo typového schválenia pre EÚ alebo čínske číslo MEIN

## Emisie Euro V



**VÝSTRAHA:** Nepovolená manipulácia s motorom ruší platnosť typového schválenia tohto výrobku pre EÚ.

## Zodpovednosť za výrobok

V súlade s právnymi predpismi upravujúcimi zodpovednosť za výrobok nenesieme zodpovednosť za škody spôsobené naším výrobkom v dôsledku:

- nesprávne vykonanej opravy výrobku,
- opravy výrobku, pri ktorej neboli použité diely od výrobcu alebo diely schválené výrobcom,
- používania príslušenstva od iného výrobcu alebo príslušenstva, ktoré nie je schválené výrobcom,
- opravy výrobku, ktoré neboli vykonané v schválenom servisnom stredisku alebo schválenými kompetentnými osobami.

## Bezpečnosť

### Bezpečnostné definície

Výstrahy, upozornenia a poznámky slúžia na zdôraznenie mimoriadne dôležitých častí návodu.



**VÝSTRAHA:** Používa sa, ak pre obsluhu alebo osoby v okolí existuje nebezpečenstvo poranenia alebo smrti v prípade nedodržania pokynov v návode.



**VAROVANIE:** Používa sa, ak hrozí nebezpečenstvo poškodenia produktu, iných materiálov alebo okolitej oblasti v prípade nedodržania pokynov v návode.

**Poznámka:** Používa sa na poskytnutie informácií nad rámec nevyhnutných informácií v danej situácii.

## Všeobecné bezpečnostné pokyny



**VÝSTRAHA:** Skôr než budete výrobok používať, prečítajte si nasledujúce výstrahy.

- Ak sa rozbrusovacia píla používa neopatrne alebo nesprávne, môže spôsobiť vážne poranenie alebo smrť. Je veľmi dôležité, aby ste si prečítali tento návod na obsluhu a aby ste rozumeli jeho obsahu. Odporúča sa, aby používatelia pred prvým použitím stroja dostali aj praktické pokyny.
- Za žiadnych okolností nemeňte pôvodnú konštrukciu výrobku bez schválenia od výrobcu. Nepoužívajte produkt, ktorý sa zdá byť upravený, a vždy používajte originálne príslušenstvo. Nepovolené zmeny alebo príslušenstvo môžu viesť k vážnemu zraneniu alebo smrti operátora alebo ostatných osôb.
- Výrobok udržiavajte čistý. Značky a štítky musia byť plne viditeľné.
- Nikdy nedovoľte deťom a nevyškoleným osobám používať alebo opravovať produkt.
- Nedovoľte, aby výrobok používali iné osoby, pokiaľ sa neustíte, že porozumeli obsahu tohto návodu.
- Dlhodobé vdychovanie výfukových plynov môže ohroziť vaše zdravie. Keď motor beží, výfukové plyny také chemikálie ako nespálené uhľovodíky a oxid uhoľnatý. Je známe, že látky vo výfukových plynov spôsobujú respiračné problémy, rakovinu, vývojové chyby alebo iné reprodukčné poruchy.  
Oxid uhoľnatý je bez farby a bez chuti a vo výfukových plynov je vždy prítomný. Začínajúca otrava oxidom uhoľnatým sa prejavuje ľahkým závratom, ktorý si postihnutá osoba môže ale ani nemusí uvedomovať. Ak je koncentrácia oxidu uhoľnatého dostatočne vysoká, človek môže spadnúť a upadnúť do bezvedomia náhle bez varovania. Keďže oxid uhoľnatý je bez farby a zápachu, nie je možné zistiť jeho prítomnosť. Vždy, keď zaregistrujete pach výfukových plynov, je v nich prítomný aj oxid uhoľnatý. Nikdy nepoužívajte benzínovú rozbrusovaciu pílu v uzavretých priestoroch alebo vo výkopoch, ktoré sú hlbšie ako 1 meter (3 stopy), či v iných slabo vetraných priestoroch. Keď pracujete vo výkopoch alebo iných uzatvorených priestoroch, zabezpečte vhodné vetranie.
- Tento výrobok vytvára počas prevádzky elektromagnetické pole. Toto pole môže za určitých

okolností spôsobovať rušenie aktívnych alebo pasívnych implantovaných lekárskeho prístrojov. Zníženie rizika podmienok, ktoré môžu viesť k vážnemu alebo aj smrteľnému poraneniu, si vyžaduje, aby sa osoby s implantovanými pomôckami poradili so svojím lekárom a výrobcom pomôcky ešte pred použitím tohto výrobku.

- Informácie uvedené v tomto návode na obsluhu nikdy nenahrádzajú odborné zručnosti a skúsenosti. Ak sa dostanete do situácie, v ktorej si sami nebudete vedieť rady, obráťte sa na odborníka. Kontaktujte svojho servisného technika. Nepokúšajte sa vykonávať činnosti, v ktorých nemáte istotu!

## Bezpečnostné pokyny pre montáž



**VÝSTRAHA:** Skôr než výrobok zmontujete, prečítajte si nasledujúce výstrahy.

- Uistite sa, že motor je vypnutý a vypínač je v polohe STOP.
- Pri montáži výrobku vždy používajte ochranné rukavice.

## Bezpečnostné pokyny pre prevádzku



**VÝSTRAHA:** Skôr než budete výrobok používať, prečítajte si nasledujúce výstrahy.

- Pred použitím rozbrusovacej píly musíte poznať účinky spätného nárazu a spôsoby, ako im predchádzať. Pozrite si časť *Spätný náraz na strane 105*.
- Nikdy nepoužívajte poškodený výrobok. Vykonávajte bezpečnostné kontroly, údržby a dodržiavajte servisné pokyny uvedené v tomto návode. Určité opatrenia týkajúce sa servisu a údržby zariadenia musia vykonávať iba odborníci. Pozrite si časť *Údržba na strane 117*.
- Nikdy nepoužívajte výrobok pri únave, po požití alkoholu, drog, liekov alebo čohokoľvek iného, čo môže viesť k zníženiu vašej zrakové schopnosti, bdlosti, koordinácie alebo úsudku.
- Nespúšťajte výrobok bez nasadeného remeňa a chrániča remeňa. Spojka sa môže uvoľniť a spôsobiť poranenie.
- Iskry z rezného kotúča môžu spôsobiť vznietenie horľavých materiálov, napríklad benzínu, plynov, dreva, tkanín a sena.
- Používajte rezný kotúč iba na materiál, na ktorého rezanie je určený.
- Nepokúšajte rezať azbestové materiály.

## Bezpečnosť na pracovisku



**VÝSTRAHA:** Skôr než budete výrobok používať, prečítajte si nasledujúce výstrahy.

- Bezpečnostná vzdialenosť pri práci s rozbrusovacou pílou je 15 metrov (50 stôp). Vy ste zodpovední za to, aby v pracovnej oblasti neboli zvieratá a prizerajúci sa. S rezaním nezačínajte, kým nebudete mať vyčistenú pracovnú oblasť a bezpečný postoj.
- Sledujte okolie, aby ste sa uistili, že nič nemôže ovplyvniť vašu kontrolu nad výrobkom.
- Dbajte na to, aby žiadna osoba ani vec nemohli prísť do kontaktu s rezným zariadením a aby ich nemohli zasiahnuť čiastočky odletujúce od kotúča.
- Zariadenie nepoužívajte počas nepriaznivých poveternostných podmienok, napríklad v hustej hmle, v silnom daždi, v silnom vetre, v silnom mraze atď. Prevádzka v zlom počasí je namáhavá a môže byť ovplyvnená zlými podmienkami, napríklad šmyklavým povrchom.
- Nikdy nezačínajte prácu s produktom, ak pracovná oblasť nie je prázdna a ak nemáte pevný postoj. Dávajte pozor na prekážky spôsobujúce neočakávaný pohyb.
- Pri rezaní sa uistite, že sa žiadny materiál nemôže uvoľniť, spadnúť a spôsobiť poranenie obsluhy. Dávajte si pozor pri práci na svahu.
- Uistite sa, že je pracovná oblasť dostatočne osvetlená, aby ste vytvorili bezpečné pracovné prostredie.
- Uistite sa, že v pracovnej oblasti alebo rezanom materiáli nie sú vedené žiadne potrubia alebo elektrické káble.
- Ak máte rezať vo vnútri prepravnej schránky (sude, potrubí alebo podobnom objekte) určite sa najskôr uistite, že neobsahuje horľavý alebo inak vznetlivý materiál.

v krajinách EÚ. Ochranné štíty musia vyhovovať norme EN 1731.

- Používajte odolné rukavice.
- Používajte schválenú ochranu dýchacích ciest. Pri používaní produktov ako napr. frézy, brúsky, vrtačky, ktoré brúšia alebo tvarujú materiál, môže vznikáť prach a pary, ktoré môžu obsahovať nebezpečné chemikálie. Skontrolujte typ materiálu, ktorý chcete spracovať, a použite vhodnú dýchaciu masku.
- Noste priliehavý, odolný a pohodlný odev, v ktorom sa môžete voľne pohybovať. Pri rezaní vznikajú iskry, od ktorých sa môže vznietiť odev. Spoločnosť HUSQVARNA odporúča, aby ste nosili odev z ohňovzdornej bavlny alebo hrubej džínsoviny. Nenoste odev z takých materiálov ako nylon, polyester alebo umelý hodváb. Tieto materiály sa po zapálení roztavia a prilepia na kožu. Nenoste krátke nohavice.
- Používajte topánky s oceľovou špičkou a protišmykovou podrážkou.
- Vždy majte poruke lekárničku.



- Z tlmiča výfuku alebo rezného kotúča môžu vyletovať iskry. Vždy majte k dispozícii nástroje na hasenie ohňa.

## Osobné ochranné prostriedky



**VÝSTRAHA:** Skôr než budete výrobok používať, prečítajte si nasledujúce výstrahy.

- Počas prevádzky musíte vždy používať schválené osobné ochranné prostriedky. Osobné ochranné vybavenie nevyučuje riziko nehôd, ale môže znížiť účinky zranenia v prípade nehody. Ohľadom výberu správneho vybavenia sa poraďte so servisným predajcom.
- Používajte schválenú ochrannú prilbu.
- Používajte schválené chrániče sluchu. Dlhodobé vystavenie sa hluku môže spôsobiť trvalé poškodenie sluchu. Ak používate chrániče sluchu, dávajte pozor na varovné signály alebo výkriky. Vždy si chrániče sluchu skladajte hneď, ako sa motor zastaví.
- Používajte schválené chrániče očí, aby ste znížili riziko poranenia spôsobeného odrazenými predmetmi. Ak používate ochranný štít, musíte tiež nosiť schválené ochranné okuliare. Schválené ochranné okuliare musia zodpovedať norme ANSI Z87.1 platnej v USA alebo norme EN 166 platnej

## Bezpečnostné zariadenia na výrobu



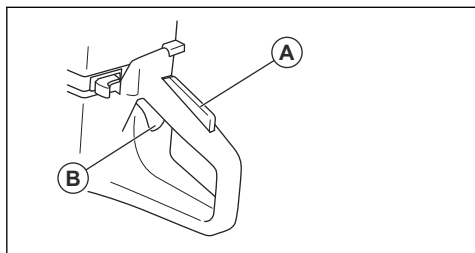
**VÝSTRAHA:** Skôr než budete produkt používať, prečítajte si nasledujúce výstrahy.

- Nikdy nepoužívajte produkt, ktorý má chybné bezpečnostné vybavenie! Ak produkt neprejde niektorou z kontrol, so žiadosťou o opravu sa obráťte na servisného zástupcu.
- Nepoužívajte produkt, ak ochranné dosky, ochranné kryty, bezpečnostné vypínače alebo iné ochranné zariadenia nie sú nainštalované alebo ak sú chybné.

## Poistka páčky plynu

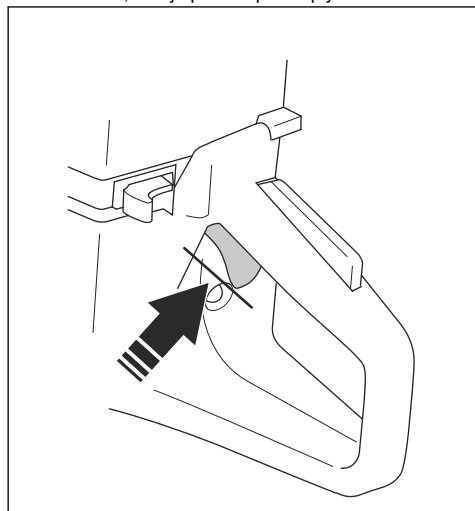
Poistka páčky plynu bráni náhodnému posunu páčky plynu. Ak uchopíte rukoväť rukou a stlačíte poistku páčky plynu (A), uvoľní sa páčka plynu (B). Keď uvoľníte rukoväť, páčka plynu aj poistka páčky plynu sa vrátia

späť do svojej pôvodnej polohy. Táto funkcia zaistí páčku plynu v polohe voľnobežných otáčok.

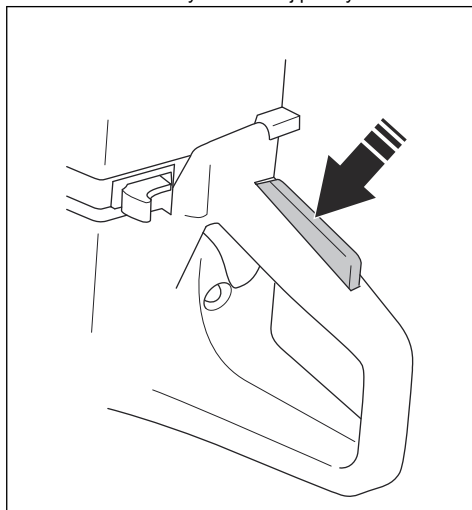


### Kontrola zaistenia páčky plynu

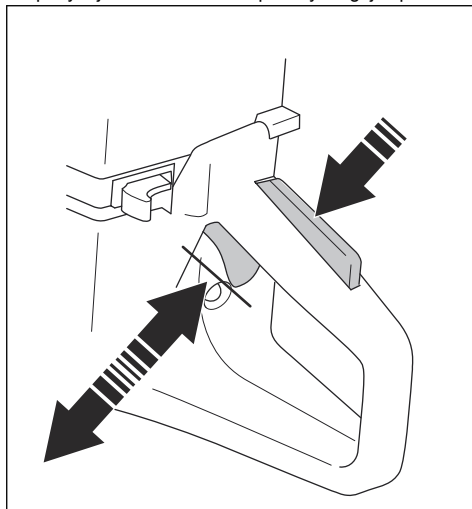
1. Uistite sa, že je páčka plynu zablokovaná v polohe voľnobehu, keď je poistná páčka plynu uvoľnená.



2. Stlačte poistnú páčku plynu a uistite sa, či sa po uvoľnení vráti do východiskovej polohy.

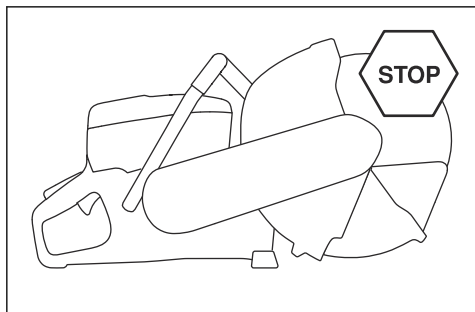


3. Skontrolujte, či sa páčka plynu a poistná páčka plynu pohybujú voľne a či vratné pružiny fungujú správne.



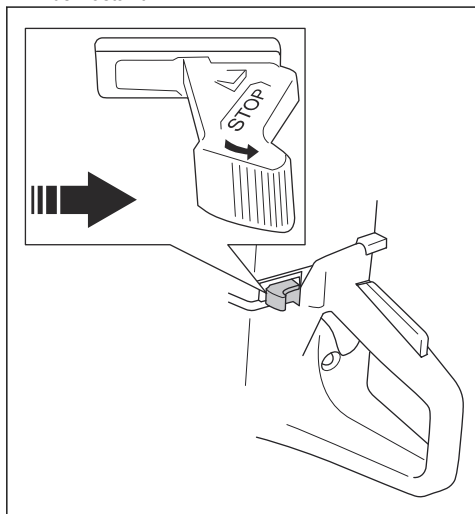
4. Naštartujte výrobok a pridajte plný plyn.

5. Uvoľníte páčku plynu a skontrolujete, či sa rezný kotúč zastaví a zostane stáť. Ak sa rezný kotúč otáča v polohe voľnobehu, musíte upraviť voľnobežné otáčky. Pozrite si časť *Nastavenie voľnobežných otáčok na strane 121*.



#### Kontrola vypínača

1. Naštartujte motor.
2. Presuňte vypínač štart/stop do polohy STOP. Motor musí zastaviť.



#### Kryt rezného kotúča, nadstavec krytu rezného kotúča a prachový kryt

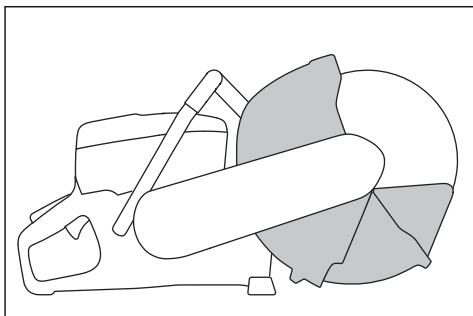


**VÝSTRAHA:** Pred spustením výrobku sa uistite, že kryt rezného kotúča, nadstavec krytu rezného kotúča a prachový kryt sú správne pripevnené. Nepoužívajte výrobok, ak kryt rezného kotúča, nadstavec krytu rezného kotúča alebo prachový kryt chýbajú, sú prasknuté alebo poškodené.

- Kryt rezného kotúča, nadstavec krytu rezného kotúča a prachový kryt chránia operátora pred

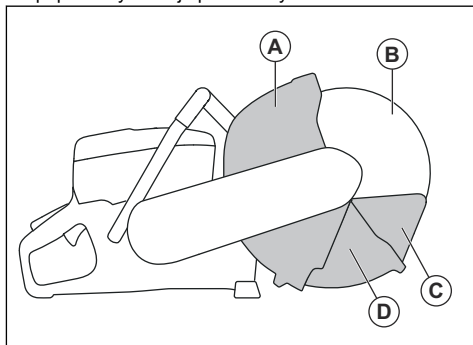
prachom a pomáhajú predchádzať zraneniu v prípade zlomenia kotúča. Nadstavec krytu rezného kotúča a prachový kryt majú pružinový mechanizmus a musia sa vždy pohybovať voľne a vždy sa musia okamžite vrátiť silou pružiny.

- Nepoužívajte výrobok, ak je nadstavec krytu rezného kotúča alebo prachový kryt upevnený alebo zaseknutý v zatiahnutej polohe.



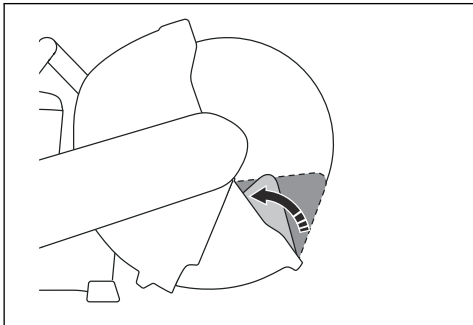
#### Kontrola rezného kotúča, krytu rezného kotúča a nadstavca krytu rezného kotúča

1. Skontrolujte, či je rezný kotúč (B) správne pripevnený a nie je poškodený.

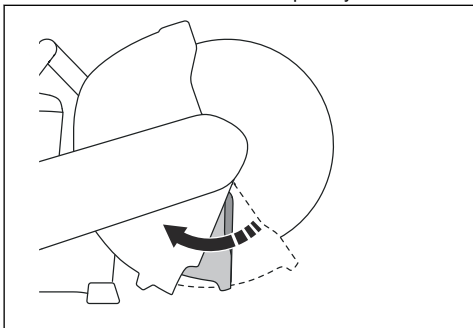


2. Skontrolujte, či kryt rezného kotúča (A), nadstavec krytu rezného kotúča (D) a prachový kryt (C) nie sú prasknuté ani inak poškodené.

3. Skontrolujte, či je možné prachový kryt zatlačiť dnu a či sa okamžite vráti silou pružiny.



4. Skontrolujte, či je možné kryt rezného kotúča zatlačiť dnu a či sa okamžite vráti silou pružiny.



5. V prípade poškodenia vymeňte rezný kotúč a kryt rezného kotúča. Vymeňte nadstavec krytu rezného kotúča, prachový kryt alebo ich pružiny, ak sú chybné a po zatlačení dnu sa nevracajú okamžite.

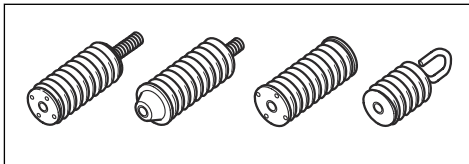
#### System na tlenie vibrácií



**VÝSTRAHA:** Nadmerné vystavenie vibráciám môže viesť k poškodeniu krvného obehu alebo nervovým poškodeniam u ľudí, ktorí majú zhoršený krvný obeh. Pri symptómoch nadmerného vystavenia vibráciám sa obráťte na svojho lekára. Tieto príznaky sú trpnutie, strata citu, chvenie, pichanie, bolesť, strata sily, zmeny vo farbe a stave pleti. Tieto symptómy sa bežne objavujú na prstoch, rukách a zápästiach. Príznaky sa môžu zhoršiť pri nízkych teplotách.

Produkt je vybavený systémom na tlenie vibrácií, ktorý je určený na minimalizovanie vibrácií a ktorý uľahčuje jeho prevádzku. Systém produktu na tlenie vibrácií

znižuje prenos vibrácií medzi motorovou jednotkou/ rezným zariadením a jednotkou rukoväte produktu.



Pri rezaní granitu alebo tvrdého betónu vzniká viac vibrácií ako pri rezaní mäkkého betónu. Rezanie s rezacou časťou, ktorá je tupá alebo chybná ( zlý typ alebo zle nabrúsená reťaz) zväčší vibrácie.

#### Kontrola systému na tlenie vibrácií



**VÝSTRAHA:** Uistite sa, že motor je vypnutý a vypínač je v polohe STOP.

1. Uistite sa, že jednotky na tlenie vibrácií nie sú poškodené ani deformované. V prípade poškodenia vymeňte antivibračné prvky.
2. Uistite sa, že sú jednotky na tlenie vibrácií správne pripojené k motoru a rukoväti.

#### Tlmič výfuku

Tlmič výfuku slúži na udržiavanie minimálnej hladiny hluku a na smerovanie výfukových plynov smerom od operátora.

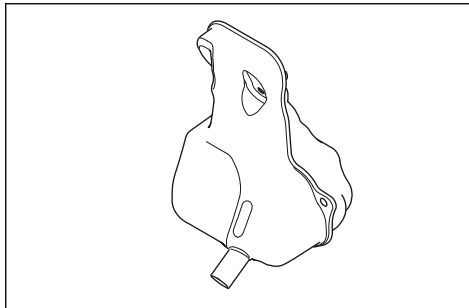
Nepoužívajte produkt, ak tlmič výfuku chýba alebo je poškodený. Poškodený tlmič výfuku zvyšuje hladinu hluku a riziko požiaru.



**VÝSTRAHA:** Tlmič výfuku je počas používania a po zastavení veľmi horúci. Platí to aj pri voľnobehu motora. Nezabudnite na nebezpečie požiaru, predovšetkým ak pracujete blízko horľavých látok a/alebo výparov.

#### Kontrola tlmiča výfuku

1. Skontrolujte, či tlmič výfuku nie je poškodený.





2. Skontrolujte, či je správne nainštalovaný tlmič výfuku.

## Spätný náraz

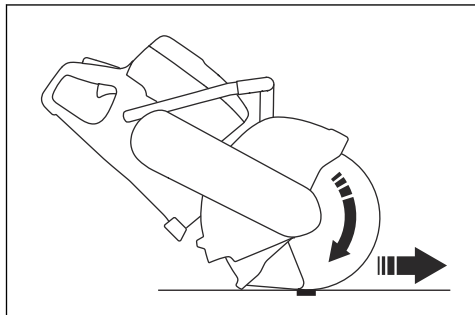


**VÝSTRAHA:** Spätné nárazy sú náhle a môžu byť veľmi prudké. Rozbrusovacia píla môže byť rotačným pohybom odhodaná vzad smerom na používateľa a spôsobiť vážne alebo dokonca smrteľné zranenie. Je nevyhnutné, aby ste ešte pred použitím produktu porozumeli tomu, čo spôsobuje spätý náraz a ako sa mu vyhnúť.

Spätný náraz je náhly prudký pohyb smerom nahor, ku ktorému môže dôjsť, keď sa kotúč zasekne alebo uviazne v zóne spätného nárazu. Väčšina spätných nárazov je malá a nepredstavuje väčšie nebezpečenstvo. Avšak, spätý náraz môže byť aj veľmi prudký a rotačným pohybom môže odhodiť rozbrusovaciu pílu dozadu smerom na používateľa a spôsobiť vážne alebo dokonca smrteľné zranenie.

### Reakčná sila

Pri rezaní je vždy prítomná reakčná sila. Táto sila ťahá produkt opačným smerom, ako je smer otáčania kotúča. Väčšinu času je táto sila nepodstatná. Ak sa kotúč zasekol alebo uviazol, bude reakčná sila veľmi silná a môžete stratiť kontrolu nad rozbrusovacou pilou.

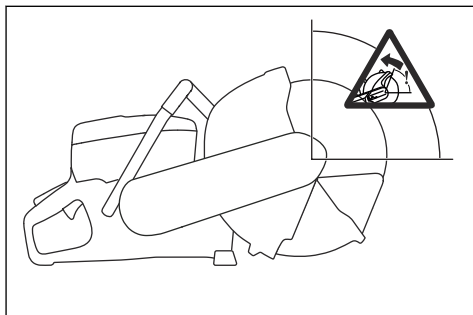


Nikdy nepohybujte výrobkom, keď sa rezné zariadenie otáča. Gyroskopické sily môžu zabrániť zamýšľanému pohybu.

### Zóna spätného nárazu

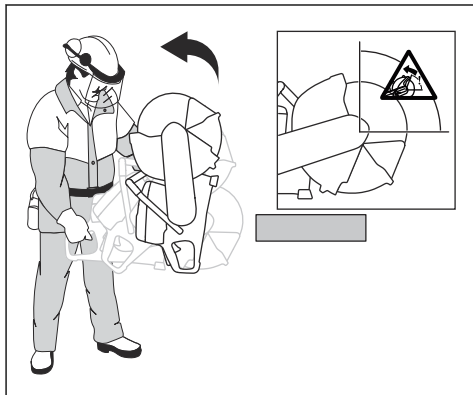
Na rezanie nikdy nepoužívajte zónu spätného nárazu kotúča. Ak sa kotúč zasekol alebo uviazol v zóne spätného nárazu, reakčná sila rotačným pohybom vyhodí rozbrusovaciu pílu dozadu smerom na

používateľa a môže spôsobiť vážne alebo dokonca smrteľné zranenie.



### Rotačný spätý náraz

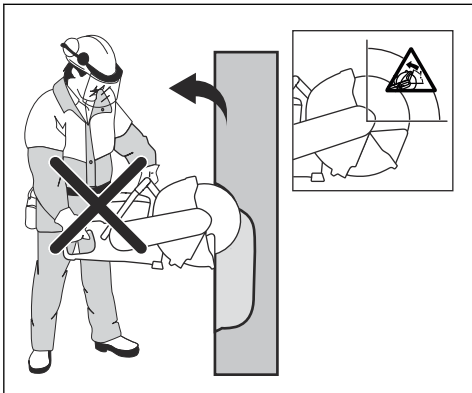
K spätnému nárazu dôjde, keď sa rezný kotúč nepohybuje voľne v zóne spätného nárazu.



### Stúpajúci spätý náraz

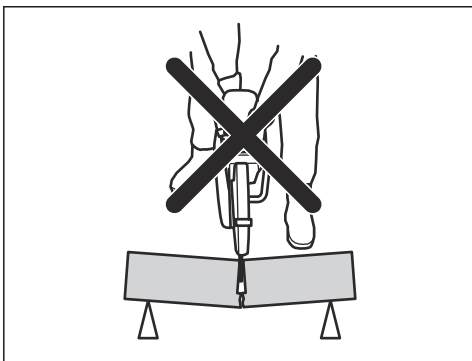
Ak sa na rezanie použije zóna spätného nárazu, reakčná sila bude viesť kotúč von z rezu. Nepoužívajte

zónu spätného nárazu. Používajte spodný kvadrant kotúča, aby ste predišli stúpajúcemu spätnému nárazu.



### Spätný náraz pri uviaznutí kotúča

Uviaznutie nastane vtedy, keď sa rez uzatvorí a kotúč uviazne. Ak sa kotúč zasekol alebo uviazol, bude reakčná sila veľmi silná a môžete stratiť kontrolu nad rozbrusovacou pílou.



Ak sa kotúč zasekol alebo uviazol v zóne spätného nárazu, reakčná sila rotačným pohybom vyhodí rozbrusovaciu pílu dozadu smerom na používateľa a môže spôsobiť vážne alebo dokonca smrteľné zranenie. Dávajte pozor na potenciálny pohyb obrobku. Ak obrobok nie je pevne podopretý a pri rezaní sa posunie, mohol by zovrieť kotúč a spôsobiť spätný náraz.

### Rezanie potrubí



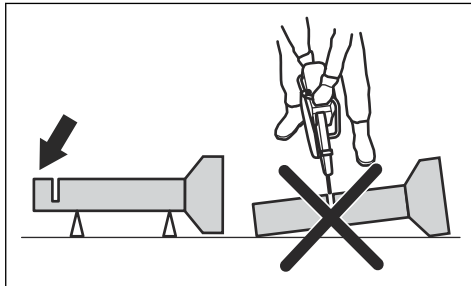
**VÝSTRAHA:** Ak sa kotúč zasekne v zóne spätného nárazu, vytvorí prudký spätný náraz.

Pri rezaní potrubí treba byť mimoriadne opatrný. Ak potrubie nie je správne podopreté a rez nezostane počas rezania otvorený, kotúč sa môže zaseknúť. Dávajte si mimoriadny pozor pri rezaní potrubia s

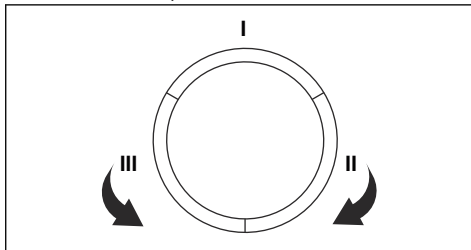
rozšíreným koncom alebo potrubia vo výkope, ktoré by mohli, ak nie sú dobre podložené, poklesnúť a zovrieť kotúč.

Ak umožníte potrubiu, aby kleslo a uzavrelo rez, zovrie kotúč v zóne spätného nárazu a môže sa vyvinúť prudký spätný náraz. Ak je potrubie riadne podložené, koniec potrubia bude klesať, rez sa bude otvárať a nedôjde k zovretiu kotúča.

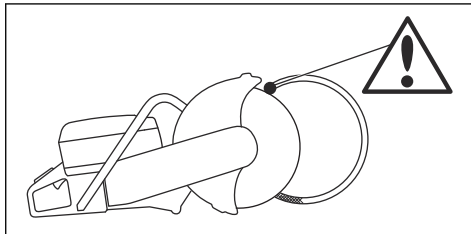
1. Potrubie zaistíte, aby sa počas rezania nehýbalo ani neprevalovalo.



2. Narežte časť „I“ potrubia.



3. Uistite sa, že sa rez otvorí, aby ste zabránili zaseknutiu.



4. Presuňte sa na stranu II a reže od úseku I po dolnú časť potrubia.
5. Presuňte sa na stranu III a odrežte zvyšnú časť potrubia, pričom skončíte dolu.

### Predchádzanie spätnému nárazu



**VÝSTRAHA:** Vyhnajte sa situáciám, pri ktorých dochádza k spätnému nárazu. Pri používaní rozbrusovacej píly zachovajte

opatnosť a dbajte na to, aby sa kotúč nikdy nezasekol v zóne spätného nárazu.



**VÝSTRAHA:** Pri vkladaní kotúča do existujúceho rezu postupujte opatrne.

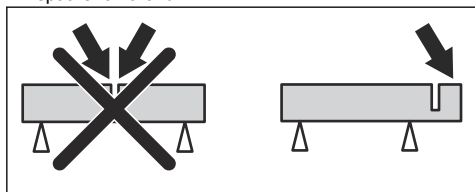


**VÝSTRAHA:** Zabezpečte, aby sa obrobok počas rezania nehýbal.



**VÝSTRAHA:** Spätný náraz a s ním spojené riziká môžete znížiť iba vy a správne pracovné techniky.

- Obrobok vždy podprite tak, aby rez zostal počas rezania stále otvorený. Keď je rez otvorený, nehrozí žiadny spätý náraz. Ak sa rez zatvorí a spôsobí zaseknutie kotúča, existuje nebezpečenstvo spätného nárazu.



## Bezpečnosť paliva

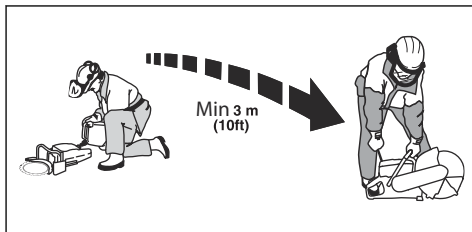


**VÝSTRAHA:** Skôr než budete výrobok používať, prečítajte si nasledujúce výstrahy.

- Pri dopĺňovaní alebo miešaní paliva (benzín a dvojitaktný olej) zabezpečte čo najlepšie vetranie.
- Pri zaobchádzaní s palivom zachovajte opatnosť. Palivo a výpary paliva sú veľmi horľavé. Uvedomte si riziko požiaru, výbuchu a vdýchnutia nebezpečných párov.
- Nefajčite ani nekladte horúce predmety do blízkosti paliva.
- Pred doplnením paliva vždy vypnite motor a nechajte ho na niekoľko minút vychladnúť.
- Pri dopĺňaní paliva pomaly otvorte palivový uzáver, aby sa pomaly uvoľnil všetok nadmerný tlak.
- Po doplnení paliva uzáver palivovej nádrže dôkladne zaskrutkujte. Ak uzáver nie je pevne dotiahnutý,

uzáver sa môže vibráciami uvoľniť a palivo by mohlo uniknúť z palivovej nádrže a spôsobiť riziko požiaru.

- Palivo nikdy nedopĺňajte, ak je motor v prevádzke.
- Vždy pred naštartovaním sa s produktom vzdialte od miesta dopĺňania paliva a od zdroja minimálne o 3 m.



Existuje niekoľko situácií, pri ktorých nesmiete produkt štartovať po doplnení paliva:

- Keď ste na výrobok rozliali palivo. Poutierajte rozliate palivo a zvyšné palivo nechajte odpariť.
- Ak ste vyliali palivo na seba alebo na svoje oblečenie. Vymeňte si oblečenie a pomyšľajte si všetky časti tela, ktoré prišli do kontaktu s palivom. Použite mydlo a vodu.
- Ak z produktu uniká palivo. Pravidelne kontrolujte netesnosť uzáveru palivovej nádrže alebo palivových vedení.

## Bezpečnostné pokyny pre údržbu



**VÝSTRAHA:** Skôr než budete výrobok používať, prečítajte si nasledujúce výstrahy.

- Uistite sa, že motor je vypnutý a vypínač je v polohe STOP.
- Používajte osobné ochranné pomôcky. Pozrite si časť *Osobné ochranné prostriedky na strane 101*.
- Nepravidelná a nesprávne vykonaná údržba zvyšuje nebezpečenstvo poranenia a poškodenia výrobku.
- Vykonávajte len údržbu uvedenú v tomto návode na obsluhu. Všetky ostatné servisné úkony nechajte vykonať v autorizovanom servisnom stredisku.
- Výrobok nechajte pravidelne kontrolovať kvôli údržbe u schváleného servisného zástupcu spoločnosti HUSQVARNA.
- Vymeňte všetky poškodené, opotrebované alebo zlomené diely.
- Vždy používajte originálne príslušenstvo.

## Montáž

### Úvod



**VÝSTRAHA:** Pred montážou výrobku si prečítajte kapitolu o bezpečnosti a uistite

sa, že rozumiete informáciám, ktoré sa v nej uvádzajú.

## Rezné kotúče



**VÝSTRAHA:** Nepoužívajte spájané brúsne kotúče, aby sa znížilo nebezpečenstvo poranenia alebo požiaru. Používajte iba odporúčané diamantové rezné kotúče v kombinácii s poskytnutou prírubou.



**VÝSTRAHA:** Rezný kotúč môže prasknúť a spôsobiť poranenie obsluhy.



**VÝSTRAHA:** Výrobca kotúčov vydáva upozornenia a odporúčania na používanie a správnu údržbu rezného kotúča. Tieto upozornenia sú priložené k reznému kotúču. Prečítajte si a dodržiavajte všetky pokyny od výrobcu rezného kotúča.



**VÝSTRAHA:** Predtým, než rezný kotúč namontujete na pílu, je potrebné ho skontrolovať. Kontrolujte ho pravidelne aj počas používania. Vyhľadajte trhlinky, vypadnuté segmenty (diamantové kotúče) alebo odštiepené kusy. Nepoužívajte poškodený rezný kotúč.

Rezné kotúče HUSQVARNA sú vysokootáčkové rezné kotúče schválené pre ručné rozbrusovacie píly.

- Predtým, než rezný kotúč namontujete na pílu, je potrebné ho skontrolovať. Kontrolujte ho pravidelne aj počas používania. Vyhľadajte trhlinky, vypadnuté segmenty (diamantové kotúče) alebo odštiepené kusy. Nepoužívajte poškodený rezný kotúč.
- Prečítajte si a dodržiavajte pokyny dodané s príslušným rezným kotúčom.
- Vysokokvalitné kotúče sú často najviac úsporné.
- Kotúče nižšej kvality často disponujú nižším rezným výkonom a kratšou životnosťou, výsledkom čoho sú vyššie náklady na množstvo rezaného materiálu.
- Uistite sa, že na pripavenie rezného kotúča na produkt použijete správnu vložku. Pozrite si časť *Kontrola puzdra hriadeľa na strane 110*.
- Skontrolujte celistvosť každého nového rezného kotúča tak, že ho necháte pri plnej rýchlosti bežať asi 1 minútu.

## Správne rezné kotúče



**VÝSTRAHA:** Skôr než budete výrobok používať, prečítajte si a dodržiavajte nasledujúce upozornenie.

- Rezný kotúč nikdy nepoužívajte na rezanie iných materiálov, ako sú tie, na ktoré bol určený.

- Používajte iba diamantový kotúč určený na suché rezanie.
- Nikdy nepoužívajte ozubené kotúče, ako sú napr. rezné kotúče na drevo, kotúče do cirkulára, kotúče s karbidovými hrotmi atď. Existuje výrazne zvýšené riziko spätného nárazu a hroty sa môžu odtrhnúť a vymrštiť veľkou rýchlosťou. Nedbalosť môže mať za následok vážne zranenie osôb alebo dokonca ich smrť.
- Nepoužívajte diamantový kotúč, ktorý je určený na nižšie otáčky, ako má rozbrusovacia píla. Používajte iba diamantové kotúče, ktoré sú v súlade s vnútroštátnymi alebo regionálnymi predpismi, napríklad EN13236 alebo ANSI B7.1.
- Rezný kotúč musí byť schválený pre rovnaké alebo vyššie menovité otáčky, ako má výrobok. Menovité otáčky sú uvedené na kryte rezného kotúča.
- Mnoho rezných kotúčov, ktoré je možné pripojiť k tomuto výrobku, je určených pre stacionárne píly. Menovité otáčky týchto rezných kotúčov sú pre tento výrobok príliš nízke.
- Vyberte si rezný kotúč, ktorý má správny rozmer stredného otvoru, keď je na zariadení nainštalované puzdro.

## Vibrácie kotúča

- Kotúč môže stratiť presnosť a vibrovať, ak vyvíjate príliš silný tlak.
- Nižší tlak môže vibrácie zastaviť. Inak kotúč vymeňte.

## Diamantové kotúče



**VÝSTRAHA:** Nikdy nepoužívajte diamantový kotúč na rezanie plastov. Teplo, ktoré vzniká počas rezania, môže plast roztaviť, a ten by sa mohol prilepiť na kotúč a spôsobiť spätný náraz.



**VÝSTRAHA:** Diamantové kotúče sa pri používaní výrazne zahrievajú. Výsledkom nesprávneho používania je prehriatie kotúča, čo môže spôsobiť deformáciu a následné poškodenie kotúča alebo nebezpečenstvo poranenia.

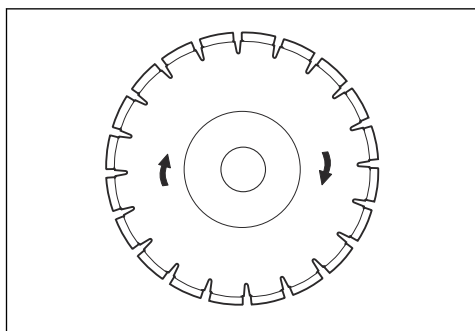


**VÝSTRAHA:** Pri rezaní kovov môže dôjsť k požiaru a poškodeniu tohto výrobku alebo odsávača prachu.

**Poznámka:** Diamantové kotúče sú dostupné v niekoľkých triedach tvrdosti.

**Poznámka:** Kotúč nabrúste rezaním mäkkého materiálu, napríklad pieskovca alebo tehly.

- Vždy používajte ostrý diamantový kotúč.
- Diamantové kotúče sa môžu utopiť, ak sa používa nesprávny tlak pri rezaní alebo ak sa režu niektoré materiály, napríklad tvrdý železobetón. Práca s tupým diamantovým kotúčom spôsobuje prehrievanie a nakoniec stratu diamantového segmentu.
- Diamantové rezné kotúče sa skladajú z oceľového jadra so segmentmi, ktoré obsahujú priemyselné diamanty.
- Diamantové kotúče sú ideálne na prácu s murivom, spevneným betónom a inými kompozitnými materiálmi.
- Diamantové kotúče zabezpečuje nižšie náklady na rezanie, menší počet výmeny kotúčov a konštantnú hĺbku rezu.
- Pri práci s diamantovým kotúčom sa uistite, že sa otáča v smere, ktorý označuje šípka na kotúči.



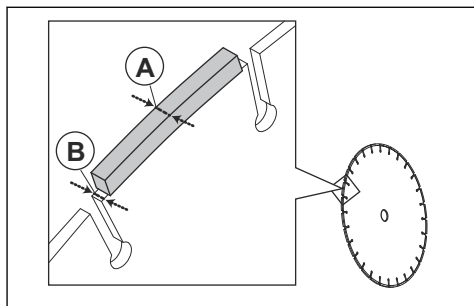
### Diamantové kotúče na suché rezanie

- V priebehu rezania trenie v reze postupne zohrieva diamantový kotúč. Ak dovolíte, aby sa kotúč príliš zohrial, dôsledkom môže byť strata pevnosti čepce alebo vznik trhlin v jadre.
- Hoci na chladenie nie je potrebná voda, kotúče na rezanie za sucha je nutné chladit' vzduchom, ktorý prúdi okolo kotúča. Z tohto dôvodu dôrazne odporúčame pri rezaní kotúčmi na suché rezanie robiť dostatočné prestávky. Vždy po uplynutí niekoľkých sekúnd rezania nechajte kotúč bežať „naprázdno“ bez zaťaženia, aby vzduch, ktorý prúdi okolo kotúča, rozptýlil teplo.

### Diamantový kotúč – bočná vŕľa



**VÝSTRAHA:** Určité rezné podmienky alebo nekvalitné kotúče môžu spôsobovať nadmerné opotrebovanie na bočných stranách segmentov. Diamantový segment (A) musí byť širší ako rezný kotúč (B). Tým sa zabráni zaseknutiu v reznej drážke a spätnému nárazu. Pozrite si časť *Spätný náraz na strane 105*.



**VAROVANIE:** Určité rezné podmienky a opotrebované kotúče môžu spôsobovať zvýšené opotrebovanie na bočných stranách segmentov. Kotúč vymeňte ešte pred opotrebovaním.

### Kontrola hriadeľa vretena a podložiek príruby



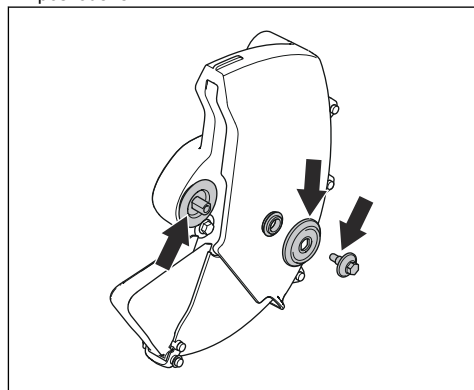
**VAROVANIE:** Používajte len podložky príruby HUSQVARNA s minimálnym priemerom 60 mm (2,36 palca).



**VÝSTRAHA:** Nesprávne podložky príruby môžu spôsobiť poškodenie alebo uvoľnenie kotúča. Nepoužívajte poškodené, opotrebované alebo znečistené podložky príruby. Používajte len podložky príruby rovnakých rozmerov.

Pri výmene rezného kotúča skontrolujte hriadeľ vretena a podložky príruby. Vymeňte poškodené časti

1. Uistite sa, že závy na hriadeľ vretena nie sú poškodené.



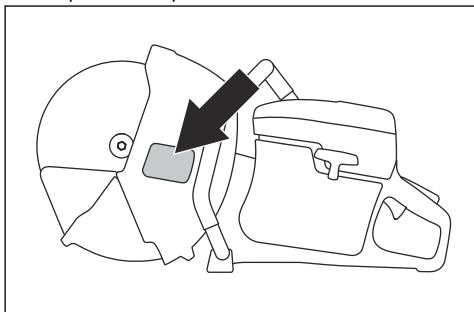
2. Uistite sa, že kontaktné plochy na reznom kotúči a podložkách príruby nie sú poškodené.
3. Skontrolujte, či sú podložky príruby čisté a majú správny rozmer.

4. Skontrolujte, či sa podložky príruby správne pohybujú na vretene hriadeľa.

### Kontrola puzdra hriadeľa

Puzdrá hriadeľa sa používajú na prispôbenie stredového otvoru stroja pre daný rezný kotúč. Stroj sa dodáva buď s puzdrom, ktoré sa dá otočiť, aby vyhovovalo pre stredové otvory 20 mm aj 1" (25,4 mm), alebo s pevným 20 mm puzdrom.

- Na štítku umiestnenom na kryte kotúča je uvedené, ako bolo puzdro nastavené vo výrobe spolu so špecifikáciou príslušného kotúča.

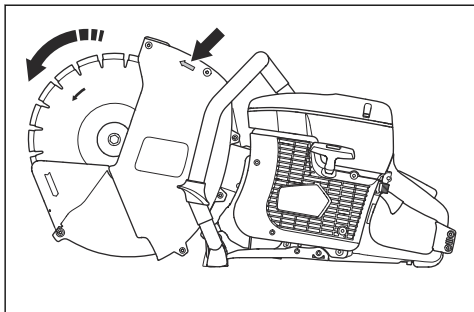


Používajte len puzdrá hriadeľa značky HUSQVARNA.

- Puzdro hriadeľa musí mať správny rozmer pre daný rezný kotúč. Správny rozmer je vytlačený na reznom kotúči.

### Kontrola smeru otáčania rezného kotúča

1. Na kryte rezného kotúča nájdite šípku, ktorá označuje smer otáčania rezného kotúča.
2. Na reznom kotúči nájdite šípku, ktorá označuje smer otáčania rezného kotúča.



3. Skontrolujte, či šípky na kryte rezného kotúča a na reznom kotúči ukazujú rovnaký smer.

### Prípevnenie rezného kotúča

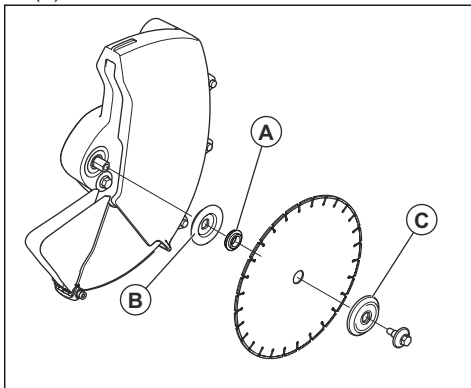


**VÝSTRAHA:** Uistite sa, že motor je vypnutý a vypínač je v polohe STOP.

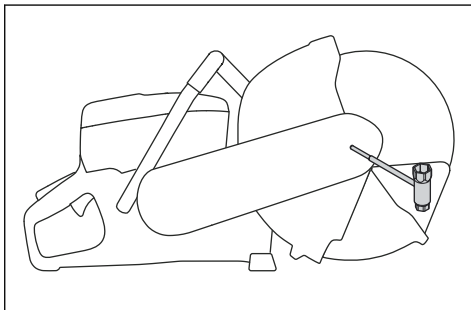


**VÝSTRAHA:** Pri montáži výrobku vždy používajte ochranné rukavice.

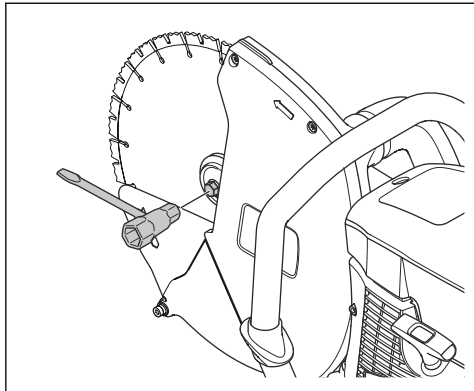
1. Pri upevnení rezného kotúča skontrolujte podložky príruby a hriadeľ vretena. Pozrite si časť *Kontrola hriadeľa vretena a podložiek príruby na strane 109*.
2. Umiestnite rezný kotúč na puzdro (A) medzi vnútornú podložku príruby (B) a podložku príruby (C).



3. Zaisťte remenicu.



4. Utiahnite skrutku momentom 30 Nm (18,5 ft-lbs).



## Ostrenie rezného kotúča

**Poznámka:** Na dosiahnutie čo najlepších výsledkov rezania používajte ostrý rezný kotúč.

- Rezný kotúč nabrúste rezaním mäkkého materiálu, napríklad pieskovca alebo tehly.

## Prevádzka

### Úvod

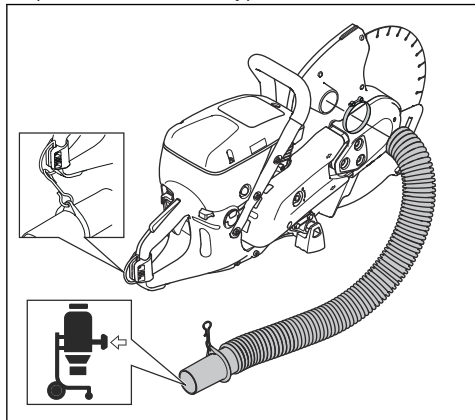


**VÝSTRAHA:** Pred zostavením výrobku si prečítajte kapitolu o bezpečnosti v pokynoch na montáž.

### Pripojenie externého odsávača prachu

Nepoužívajte výrobok bez externého odsávača prachu. Informácie o príslušných parametroch odsávača prachu nájdete v časti *Technické údaje na strane 125*

1. Pripojte odsávač prachu k nastavcu odsávača prachu na rozbrusovacej pile.



2. Konkrétne informácie v súvislosti s odsávačom prachu nájdete v návode na obsluhu odsávača prachu.

### Základné pracovné techniky



**VÝSTRAHA:** Neťahajte výrobok na jednu stranu. Môže to brániť voľnému pohybu rezného kotúča. Rezný kotúč môže prasknúť a spôsobiť poranenie obsluhujúceho pracovníka alebo osôb v okolí.



**VÝSTRAHA:** Nepoužívajte bočné strany rezného kotúča na brúsenie. Rezný kotúč môže prasknúť a spôsobiť poranenie obsluhujúceho pracovníka alebo osôb v okolí. Používajte iba rezný okraj.



**VÝSTRAHA:** Uistite sa, že je rezný kotúč správne nasadený a nejaví známky poškodenia.



**VÝSTRAHA:** Pred spustením výrobku sa uistite, že kryt rezného kotúča, nastavac krytu rezného kotúča a prachový kryt sú správne pripevnené. Nastavac krytu rezného kotúča a prachový kryt sa musia vždy voľne pohybovať. Nepoužívajte výrobok, ak kryt rezného kotúča, nastavac krytu rezného kotúča alebo prachový kryt chýbajú alebo sú poškodené.

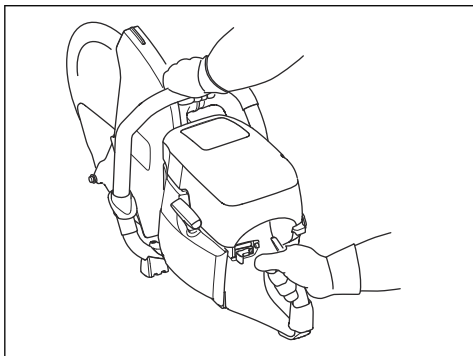


**VÝSTRAHA:** Pred vsunutím kotúča do existujúcej drážky vytvorenej iným kotúčom skontrolujte, že drážka nie je užšia ako kotúč, pretože môže dôjsť k obmedzeniu pohybu v reznej drážke a spätnému nárazu.

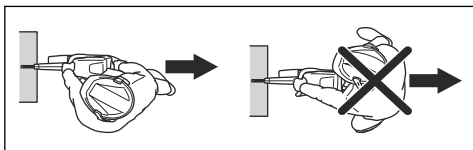


**VÝSTRAHA:** Diamantový kotúč sa počas suchého rezania výrazne zahrieva. Kotúč je potrebné pravidelne chladit', aby nedochádzalo k prehrievaniu. Pri prehrievaní vzniká nebezpečenstvo prasknutia jadra a zlomenia kotúča alebo straty napnutia a výskytu kývania s nebezpečenstvom spätného nárazu. Kotúč sa chladí vzduchom, keď ho necháte bežať voľne bez záťaže.

- Nerezte v zóne spätného nárazu rezného kotúča. Pozrite si časť *Zóna spätného nárazu na strane 105*.
- Skontrolujte, či je pre danú aplikáciu použitý správny rezný kotúč. Pozrite si pokyny uvedené v časti *Správne rezné kotúče na strane 108*.
- Keď je motor naštartovaný, udržiavajte bezpečnú vzdialenosť od rezného kotúča. Otáčajúci sa kotúč sa nepokúšajte zastaviť žiadnou časťou tela.
- Držte pílu oboma rukami. Majte palce a prsty pevne zovreté okolo rúkovi. Pravou rukou uchopte zadnú ruku a ľavou rukou prednú ruku. Všetci používatelia, právcia aj ľaváci, by mali pílu držať takýmto spôsobom. Nikdy nenarábajte s rozbrusovacou pílou tak, že by ste ju držali len jednou rukou.

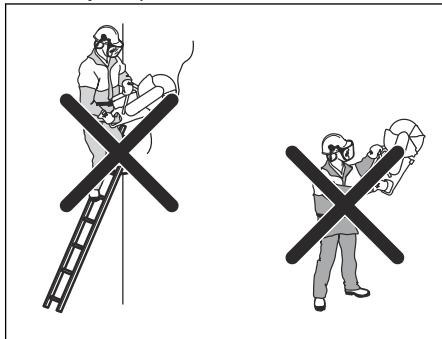


- Stojte paralelne vzhľadom na rezný kotúč. Nikdy nestojte priamo za kotúčom. V prípade spätného nárazu sa píla bude pohybovať v rovne kotúča.



- Nikdy nepohybujte výrobkom, keď sa rezné zariadenie otáča. Pred položením výrobku na zem sa uistite, že sa kotúč úplne zastavil.
- Nikdy nenechávajte stroj bez dozoru so spusteným motorom.
- Udržiavajte dobrú rovnováhu a pevný postoj.

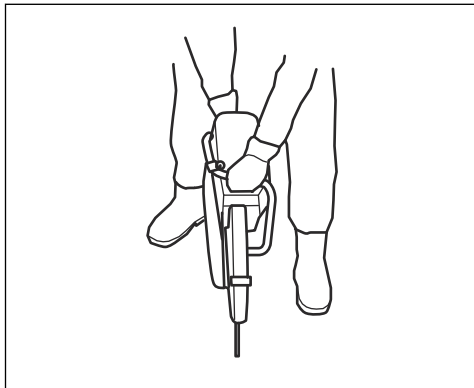
- Pred vsunutím kotúča do existujúcej drážky vytvorenej iným kotúčom skontrolujte, že drážka nie je užšia ako kotúč, pretože môže dôjsť k obmedzeniu pohybu v reznej drážke a spätnému nárazu.
- Nikdy nerezte nad úrovňou ramien.
- Nikdy nerezte z rebrika. Ak máte rezať nad výškou ramien, pomôžte si plošinou alebo lešením. Nenaťahujte sa príliš ďaleko.



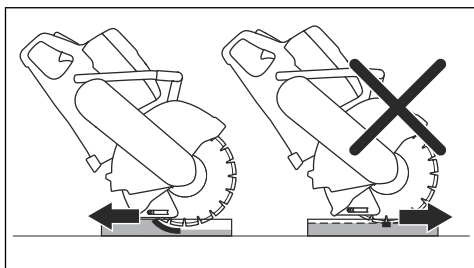
- Stojte v pohodlnej vzdialenosti od obrobku.
- Uistite sa, že rezný kotúč sa môže voľne pohybovať a pri spustení motora sa ničoho nedotýka.
- Počas prevádzky motora vždy sledujte výrobok.
- Ak sa kotúč v reze zasekáva alebo ak chcete rez ukončiť, uvoľnite plyn a počkajte na zastavenie kotúča. Nevyťahujte kotúč z rezu, ak je kotúč v pohybe, pretože môže dôjsť k spätnému nárazu.
- Rezný kotúč používajte s miernym prítlakom pri vysokých otáčkach (na plný plyn). Udržiavajte maximálne otáčky, kým nie je rez dokončený.
- Nechajte stroj pracovať bez toho, aby ste používali silu alebo tlačili na kotúč. Keď sa kotúč začne kývať, zmeňte zapustenie. Ak kývanie kotúča pretrváva, zastavte rezanie a vymeňte kotúč.
- Posúvajte stroj v jednej línii s kotúčom. Predchádzajte krúteniu v reze, pretože bočný tlak



môže viesť k uviaznutiu v reznej drážke a spôsobiť poškodenie kotúča alebo spätný náraz.



- Počas rezania sa vždy uistite, že nastavac krytu rezného kotúča a prachový kryt sú zarovnané s obrobkom.



Zatlačte rezný kotúč do úplnej hĺbky rezu v hornej prednej časti rezu a pomaly pohybujte rezným kotúčom smerom nadol/dozadu. Týmto spôsobom sa znižuje teplota rezného kotúča a uľahčuje sa zhromažďovanie prachu.

## Palivo

Tento výrobok má dvojtaktný motor.



**VAROVANIE:** Nesprávny typ paliva môže poškodiť motor. Používajte zmes benzínu a dvojtaktného oleja.

## Dvojtaktný olej

- Na dosiahnutie najlepších výsledkov používajte dvojtaktný olej HUSQVARNA.
- Ak nemáte k dispozícii dvojtaktný olej HUSQVARNA, môžete použiť iný dvojtaktný olej vysokej kvality, ktorý je určený pre vzduchom chladené motory. S výberom správneho oleja vám poradí váš servisný predajca.



**VAROVANIE:** Nepoužívajte olej pre dvojtaktné motory určený pre vodou chladené motory, niekedy označovaný aj ako olej pre lodné motory. Nepoužívajte oleje určené pre štvortaktné motory.

## Namiešané palivo

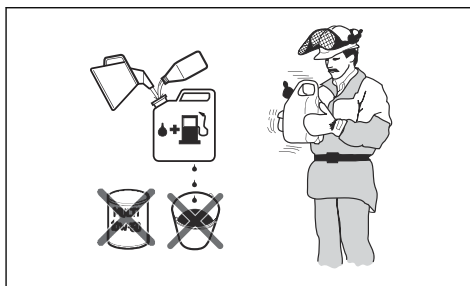
- Na dosiahnutie najlepšieho výkonu a maximalizáciu životnosti motora použite namiešané alkylátové palivo HUSQVARNA. Toto palivo obsahuje v porovnaní s bežným palivom menej škodlivých látok, čo znižuje objem škodlivých výfukových plynov. Množstvo zvyškov po spaľovaní je pri tomto palive nižšie, čo udržuje komponenty motora čistejšie.

## Vytvorenie zmesi benzínu a oleja pre dvojtaktné motory

Benzín, liter	Olej pre dvojtaktné motory, liter
	<b>2 % (50:1)</b>
5	0,10
10	0,20
15	0,30
20	0,40
Americké galóny	Americké fl. oz.
1	2 ½
2 1/2	6 ½
5	12 ¾



**VAROVANIE:** Pri miešaní malého množstva paliva môžu malé chyby výrazne ovplyvniť pomer zmesi. Opatrne odmerajte množstvo oleja, aby ste získali správnu zmes.



1. Polovicu množstva benzínu nalejte do čistej nádoby na palivo.
2. Pridajte celú dávku oleja.
3. Zmes paliva premiešajte.
4. Do nádoby pridajte zvyšné množstvo benzínu.
5. Zmes paliva opatrne premiešajte.



**VAROVANIE:** Zmes paliva nemiešajte na viac ako 1 mesiac.

### Doplňanie paliva



**VAROVANIE:** Nepoužívajte benzín s oktánovým číslom menším než 90 RON (87 AKI). Spôsobí to poškodenie výrobku.



**VAROVANIE:** Nepoužívajte benzín s vyššou než 10 % koncentráciou etanolu (E10). Spôsobí to poškodenie výrobku.

**Poznámka:** V niektorých prípadoch je potrebné nastavenie karburátora pri zmene typu paliva.

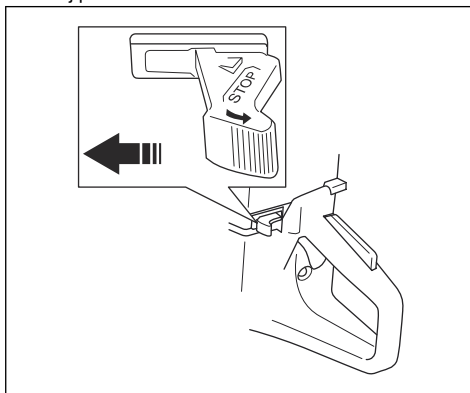
- Ak výrobok často používate na dlhodobé práce pri vysokých otáčkach, odporúčame používať vysokooktánový benzín.
1. Pomalým otvorením veka palivovej nádrže uvoľníte tlak.
  2. S použitím kanistra opatrne doplňte palivo. Ak sa palivo vyleje, pomocou handričky ho utrite a zvyšné palivo nechajte vyschnúť.
  3. Vyčistite priestor okolo veka palivovej nádrže.
  4. Veko palivovej nádrže pevne utiahnite. Ak nie je veko palivovej nádrže pevne utiahnuté, existuje riziko vzniku požiaru.
  5. Pred spustením premiestnite výrobok minimálne 3 m od miesta, na ktorom ste doplňali palivo do nádrže.

### Spustenie výrobku so studeným motorom

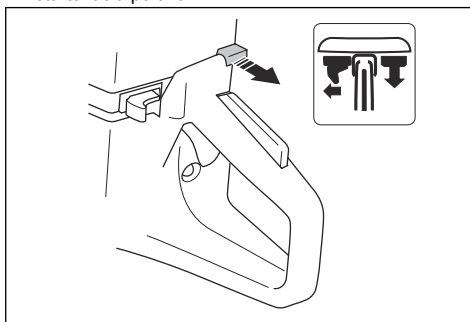


**VÝSTRAHA:** Skontrolujte, či sa rezný kotúč môže voľne otáčať. Keď sa motor spustí, kotúč sa začne otáčať.

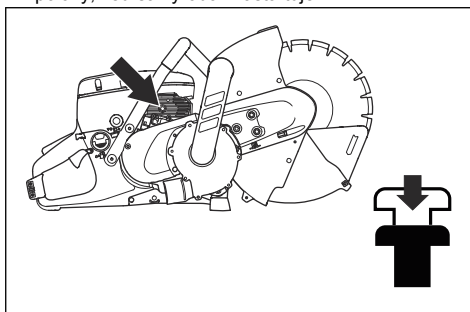
1. Presvedčite sa, či je vypínač STOP nastavený v ľavej polohe.



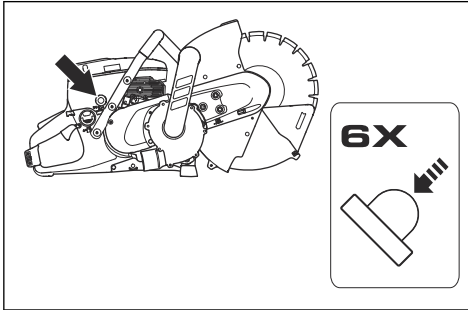
2. Úplne vytiahnite ovládanie sýtiča a nastavte plyn na štartovaciu polohu.



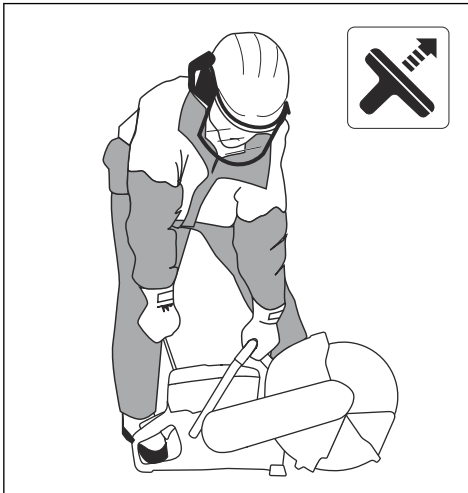
3. Stlačením dekompresného ventilu znížte tlak vo valci. Ventil sa automaticky vráti do počiatočnej polohy, keď sa výrobok naštartuje.



4. Balónik pumpy stlačte 6-krát, kým sa úplne nenaplní palivom.



5. Prednú rukoväť držte ľavou rukou.  
6. Pravú nohu položte na nižšiu časť zadnej rukoväti, čím pritlačíte výrobok k zemi.



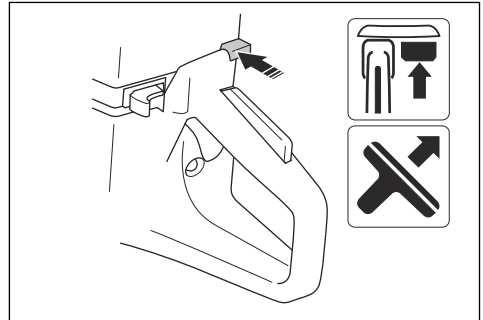
**VÝSTRAHA:** Štartovacie lanko si neovijajte okolo ruky.

7. Pomaly ťahajte pravou rukou štartovacie lanko, kým nepocítite odpor, keď sa západky štartéra začnú zachytávať. Potom potiahnite súvisle a rýchlo.



**VAROVANIE:** Lanko štartéra nevyťahujte naplno a nepúšťajte držadlo lanka štartéra pri vyťahnutí lanka. Mohlo by to viesť k poškodeniu výrobku.

8. Keď sa motor rozbehne, zatlačte ovládanie sýtiča. Keď je sýtič vytiahnutý, motor sa po niekoľkých sekundách zastaví. Ak sa motor zastaví, znovu potiahnite rukoväť štartovacieho lanka.



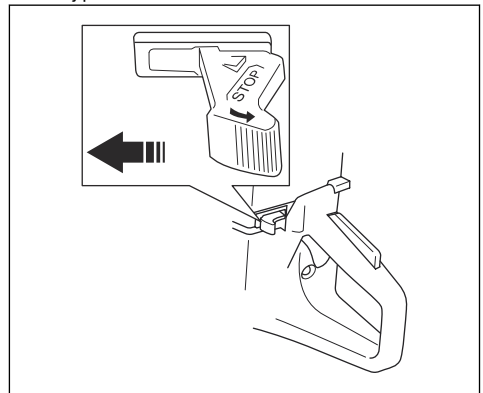
9. Zatlačte na páčku plynu tak, aby ste vyradili štartovací plyn a nastavili výrobok na voľnobežné otáčky.

## Spustenie výrobku so zahriatym motorom

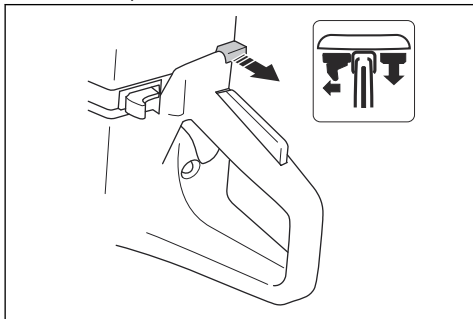


**VÝSTRAHA:** Skontrolujte, či sa rezný kotúč môže voľne otáčať. Keď sa motor spustí, kotúč sa začne otáčať.

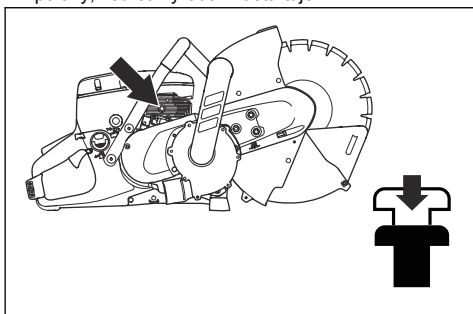
1. Presvedčte sa, či je vypínač STOP nastavený v ľavej polohe.



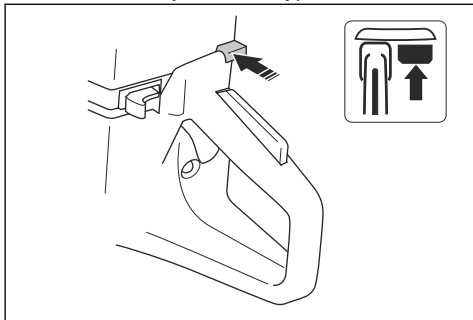
2. Úplne vytiahnite ovládanie sýtiča a nastavte plyn na štartovaciu polohu.



3. Stlačením dekompresného ventilu znížte tlak vo valci. Ventil sa automaticky vráti do počiatočnej polohy, keď sa výrobok naštartuje.

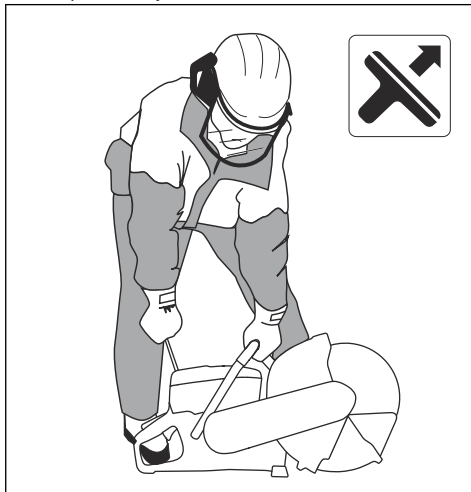


4. Zatláčením ovládania sýtiča vypnete sýtič. Plyn ostane nastavený v štartovacej polohe.



5. Prednú rukoväť držte ľavou rukou.

6. Pravú nohu položte na nižšiu časť zadnej rukoväti, čím pritiačíte výrobok k zemi.



**VÝSTRAHA:** Štartovacie lanko si neovíjajte okolo ruky.

7. Pomaly ťahajte štartovacie lanko, kým nepocítite odpor, keď sa západky štartéra začnú zachytávať. Potom potiahnite súvisle a rýchlo.



**VAROVANIE:** Lanko štartéra nevyťahujte naplno a nepúšťajte držadlo lanka štartéra pri vytiahnutí lanka. Mohlo by to viesť k poškodeniu výrobku.

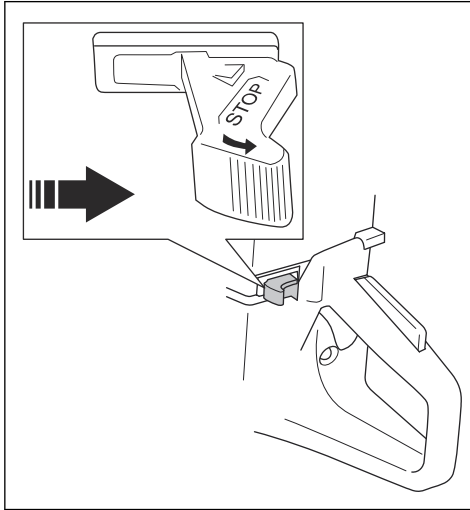
8. Zatláčajte na páčku plynu tak, aby ste vyradili štartovací plyn a nastavili výrobok na voľnobežné otáčky.

### Vypnutie výrobku



**VÝSTRAHA:** Rezný kotúč sa ďalej točí až minútu po zastavení motora (tzv. dobiehajúci kotúč.) Zabezpečte, aby sa rezný kotúč mohol voľne otáčať, kým sa úplne nezastaví. Nedbanlivosť môže mať za následok vážne osobné poranenie.

- Motor môžete zastaviť posunutím vypínača STOP doprava.



## Údržba

### Plán údržby

Plán údržby znázorňuje nevyhnutnú údržbu výrobku. Intervaly sú vypočítané na základe každodenného používania výrobku.

	Denne	Týždenne	Mesačne	Ročne
<b>Vyčistiť</b>	Vonkajšie čistenie		Zapaľovacia sviečka	
	Nasávanie studeného vzduchu		Palivová nádrž	
<b>Vymeniť</b>				Palivový filter
<b>Funkčná kontrola</b>	Celková kontrola	Systém na tlmenie vibrácií*	Palivový systém	
	Poistná páčka plynu*	Tlmič výfuku*	Vzduchový filter	
	Vypínač*	Hnací remeň	Spojka	
	Kryt rezného kotúča, nastavac krytu rezného kotúča a prachový kryt*	Karburátor		
	Rezný kotúč*	Kryt štartéra		
* Pozrite si časť <i>Bezpečnostné zariadenia na výrobku na strane 101.</i>				

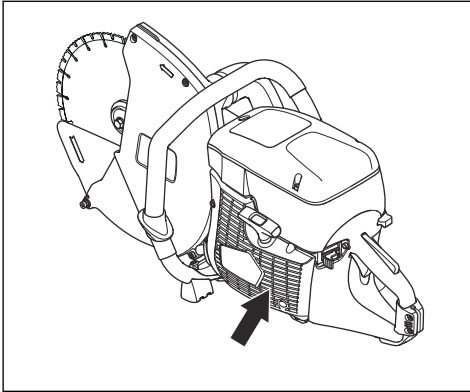
### Čistenie vonkajších povrchov

- Každý deň po prevádzke opláchnite vonkajšie povrchy výrobku čistou vodou. V prípade potreby použite kefu.

## Čistenie nasávania studeného vzduchu

**Poznámka:** Znečistenie alebo upchatie nasávania vzduchu spôsobuje vysokú teplotu výrobku. Môže tak dôjsť k poškodeniu piesta alebo valca.

- V prípade potreby vyčistite nasávanie studeného vzduchu.



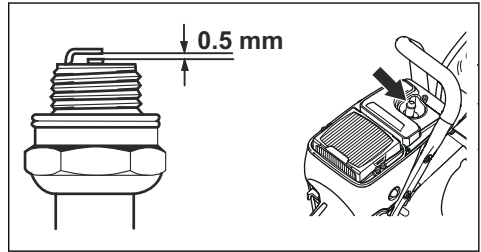
## Kontrola zapáľovacej sviečky

**Poznámka:** Vždy používajte odporúčaný typ zapáľovacej sviečky. Použitie nesprávnej zapáľovacej sviečky môže vážne poškodiť piest a valec. Odporúčanú zapáľovaciu sviečku nájdete v časti *Technické údaje na strane 125*.

Na zapáľovacej sviečke môže dôjsť k výskytu olejových častíc v prípade použitia nesprávnej zmesi paliva alebo nadmerného množstva oleja. Výskyt častíc oleja na zapáľovacej sviečke môže spôsobovať aj znečistený vzduchový filter. Výskyt malých častíc na elektródach zapáľovacej sviečky môže spôsobovať problémy pri štartovaní a prevádzke výrobku. Zapáľovaciu sviečku skontrolujte vždy v prípade, ak má výrobok nízky výkon, ak ho nemožno ľahko naštartovať alebo ak beží neuspokojivo na voľnoběžné otáčky.

1. Skontrolujte, či nie sú kryt zapáľovacej sviečky a zapáľovací vodič poškodené, aby ste predišli riziku zásahu elektrickým prúdom.
2. Ak je zapáľovacia sviečka znečistená, vyčistite ju.

3. Skontrolujte, či je medzera medzi elektródami 0,5 mm. V prípade potreby vymeňte zapáľovaciu sviečku.



## Vykonanie všeobecnej kontroly

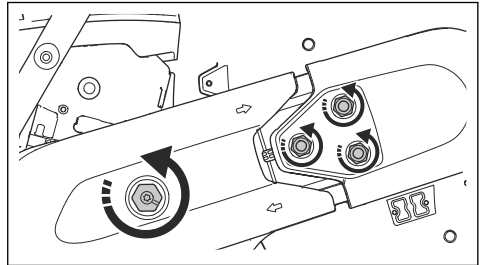
- Uistite sa, že sú dotiahnuté všetky matice aj skrutky na výrobku.

## Výmena hnacieho remeňa

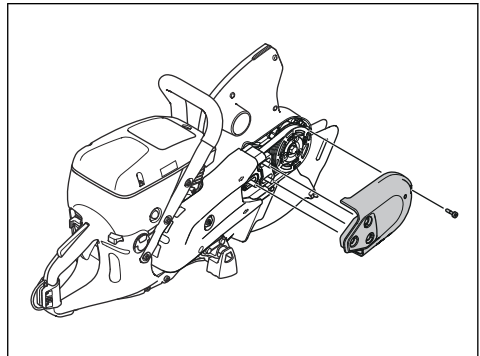


**VÝSTRAHA:** Výrobok nespúšťajte, ak nie sú nainštalované všetky ochranné prvky a kryty.

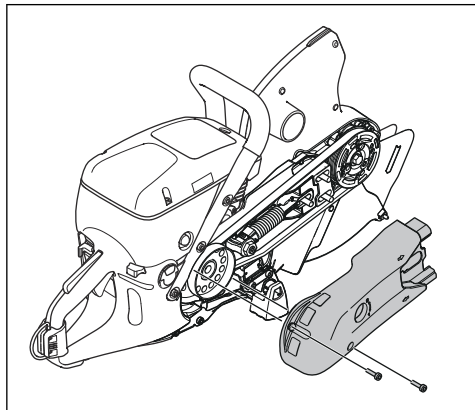
1. Povoľte 3 skrutky na reznej hlave. Pomocou nastavovacej skrutky uvoľníte napnutie remeňa.



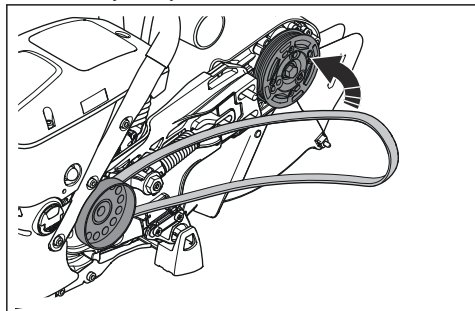
2. Demontujte skrutku a maticu. Odstráňte predný chránič remeňa.



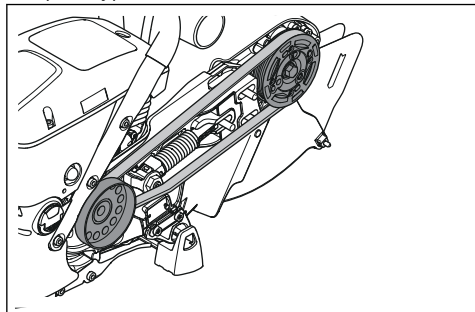
3. Demontujte 2 skrutky na zadnom chrániči remeňa.  
Zložte chránič remeňa.



4. Odstráňte hnací remeň.
5. Nainštalujte nový hnací remeň.



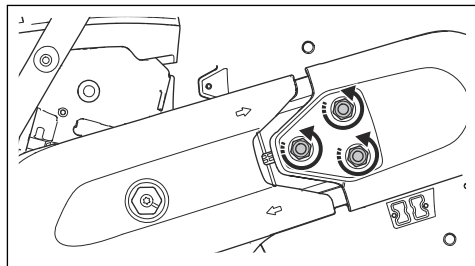
6. Dbajte na to, aby bol hnací remeň umiestnený v správnej polohe.



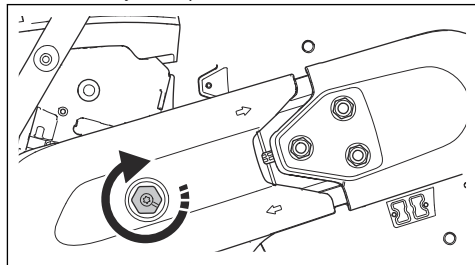
7. Nainštalujte 2 chrániče remeňa.
8. Nastavte napnutie hnacieho remeňa. Pozrite si časť *Nastavenie napnutia hnacieho remeňa na strane 119.*

## Nastavenie napnutia hnacieho remeňa

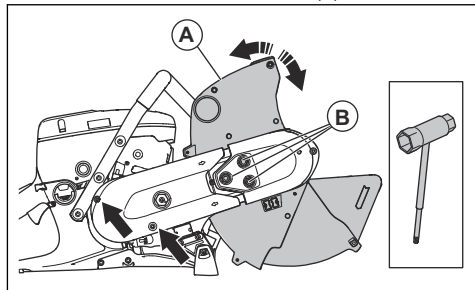
1. Uvoľnite 3 matice.



2. Otočením nastavovacej skrutky v smere hodinových ručičiek zvýšite napnutie hnacieho remeňa.



3. Pohnite krytom rezného kotúča (A) smerom nahor a nadol 3 – 5-krát. Uťahnite matice (B).



## Kryt štartéra



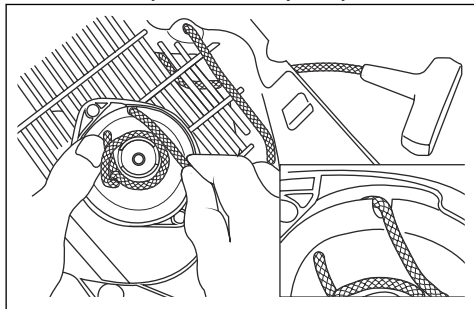
**VÝSTRAHA:** Pri výmene vratnej pružiny alebo štartovacieho lanka vždy zachovajte opatrnosť a používajte chrániče očí. Keď je vratná pružina navinutá v kryte štartéra, je napnutá. Vratná pružina sa môže vymrštiť a spôsobiť poranenie.

## Demontáž krytu štartéra.

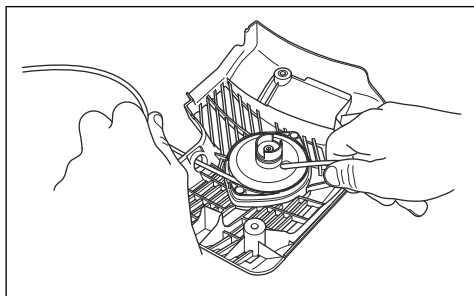
1. Uvoľnite 4 skrutky na kryte štartéra.
2. Odstráňte kryt štartéra.

## Výmena poškodeného štartovacieho lanka

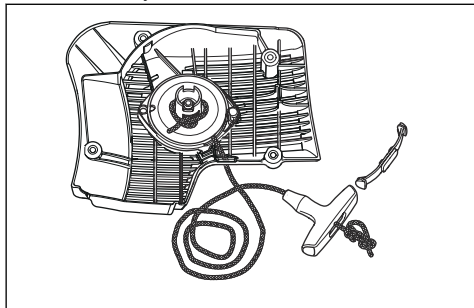
1. Prstom pridržiajte remenicu štartovacieho lanka. Vytiahnite štartovacie lanko približne na 30 cm a vložte ho do výrezu štartovacej kladky.



2. Nechajte remenicu lanka pomaly sa otáčať v opačnom smere, aby sa znížilo napätie pružiny.
3. Odstráňte zvyšné štartovacie lanko.
4. Skontrolujte, či vratná pružina pracuje správne.
5. Preveďte novú šnúru štartéra cez otvor v kryte štartéra a v remenici lanka.

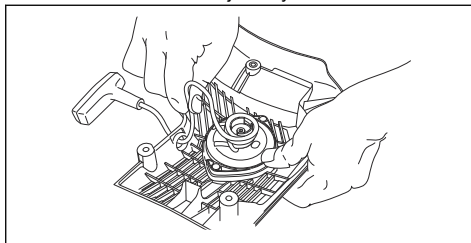


6. Pripevnite štartovacie lanko k remenici lanka.
7. Pripojenie utiahnite na doraz. Uistite sa, že voľný koniec štartovacieho lanka je čo najkratší.
8. Pripojte koniec štartovacieho lanka k držadlu štartéra, ako je to znázornené na obrázku.

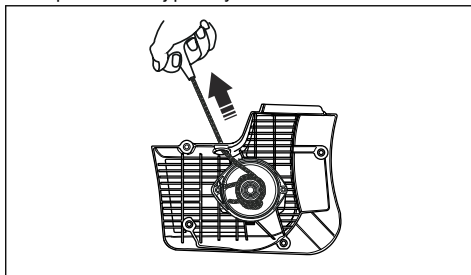


## Nastavenie napnutia vratnej pružiny

1. Prevedte lanko zárezom na štartovacej kladke. Naviňte lanko 3 otáčky v smere hodinových ručičiek okolo stredu štartovacej kladky.



2. Potiahnutím štartovacieho gombíka nastavte napnutie vratnej pružiny.
3. Prevedte lanko zárezom na štartovacej kladke. Naviňte lanko 4 otáčky v smere hodinových ručičiek okolo stredu štartovacej kladky.
4. Potiahnutím štartovacieho gombíka nastavte napnutie vratnej pružiny.



**Poznámka:** Po nastavení napnutia sa gombík štartéra presunie na miesto.

5. Úplne vytiahnite štartovacie lanko a skontrolujte, či vratná pružina nie je v koncovej polohe. Prstom spomaľte pohyb štartovacej kladky.
6. Uistite sa, že štartovacia kladka sa môže otočiť o polovicu otáčky alebo viac, kým vratná pružina nezastaví jej pohyb.

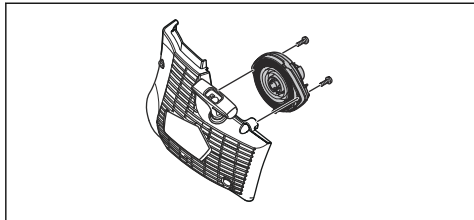
## Odstránenie zostavy pružiny



**VÝSTRAHA:** Pri odnímaní zostavy pružiny vždy používajte chrániče očí. Existuje tu nebezpečenstvo poranenia očí, najmä v prípade prasknutia pružiny.



1. Odskrutkujte 2 skrutky na zostave pružiny.



2. Skrutkovačom zatlačte 2 podpery na západkových zámkoch.

## Čistenie zostavy pružiny



**VAROVANIE:** Pružinu nevyberajte zo zostavy.

1. Pružinu vyčistíte pomocou stlačeného vzduchu.
2. Na pružinu naneste ľahký olej.

## Pripevnenie zostavy pružiny

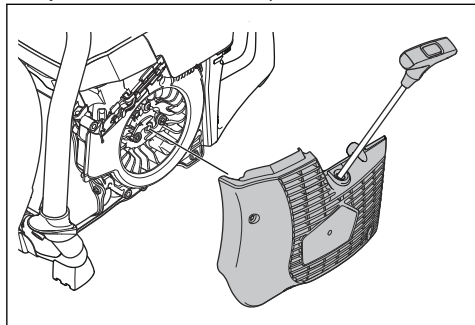
- Pri montáži postupujte v opačnom poradí postupu *Odstánenie zostavy pružiny na strane 120.*

## Inštalácia krytu štartéra



**VAROVANIE:** Západky štartéra sa musia dostať do správnej polohy vzhľadom na objímku štartovacej kladky.

1. Vytiahnite štartovacie lanko približne o 0,5 m.



2. Pridržiňte štartovacie lanko v rovnakej polohe a oprite štartér o výrobok.
3. Pomaly uvoľňujte štartovacie lanko, kým sa západky štartéra nedostanú do správnej polohy.
4. Utiahnite 4 skrutky na štartéri.

## Kontrola karburátora

**Poznámka:** Karburátor obsahuje pevné ihly, ktoré zabezpečujú, aby výrobok vždy dostával správnu zmes paliva a vzduchu.

1. Skontrolujte vzduchový filter. Pozrite si časť *Kontrola vzduchového filtra na strane 122*
2. V prípade potreby vymeňte vzduchový filter.
3. Ak naďalej dochádza k zníženiu výkonu alebo otáčok motora, obráťte sa na servisného predajcu HUSQVARNA.

## Kontrola palivového systému

1. Skontrolujte, či uzáver palivovej nádrže a jeho tesnenie nie sú poškodené.
2. Skontrolujte palivovú hadicu. Ak je palivová hadica poškodená, vymeňte ju.

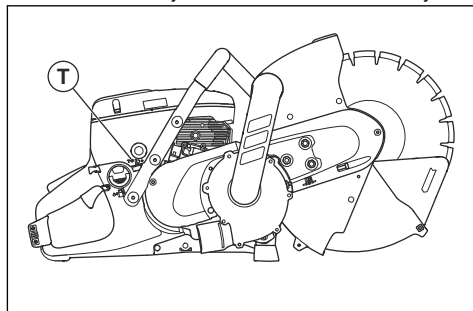
## Nastavenie voľnobežných otáčok



**VÝSTRAHA:** Ak sa rezný kotúč otáča pri voľnobežných otáčkach, obráťte sa na servisného predajcu. Nepoužívajte výrobok, kým nie sú správne nastavené voľnobežné otáčky alebo nie je vykonaná príslušná oprava.

**Poznámka:** Odporúčané voľnobežné otáčky sú 2 700 ot./min.

1. Naštartujte motor.
2. Skontrolujte voľnobežné otáčky. Pri správnom nastavení karburátora sa rezný kotúč zastaví pri behu motora na voľnobežné otáčky.
3. Pomocou skrutky T nastavte voľnobežné otáčky.



- a) Otáčajte skrutku v smere hodinových ručičiek, až kým sa rezný kotúč nezačne otáčať.
- b) Otáčajte skrutku proti smeru hodinových ručičiek, až kým sa rezný kotúč neprestane otáčať.

## Palivový filter

Palivový filter je nainštalovaný v palivovej nádrži. Palivový filter zabraňuje znečisteniu palivovej nádrže, keď je naplnená. Palivový filter je potrebné vymeniť raz ročne alebo častejšie, ak je upchatý.



**VAROVANIE:** Palivový filter nečistite.

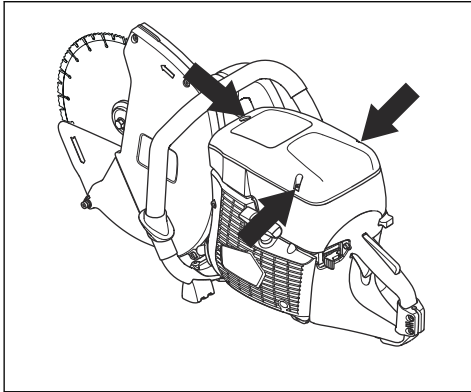
## Kontrola vzduchového filtra



**VAROVANIE:** Pri odstraňovaní vzduchového filtra postupujte opatrne. Častice, ktoré padnú do vstupného otvoru karburátora, môžu viesť k poškodeniu.

Pri znížení výkonu motora skontrolujte vzduchový filter.

1. Uvoľnite 3 skrutky na kryte vzduchového filtra.



2. Odstráňte kryt vzduchového filtra.
3. Skontrolujte vzduchový filter. V prípade potreby vymeňte vzduchový filter. Pozrite si časť *Výmena vzduchového filtra na strane 122*.
4. Nasaďte naspäť kryt vzduchového filtra.
5. Utiahnite 3 skrutky.

## Výmena vzduchového filtra



**VAROVANIE:** Vzduchový filter nečistite stlačeným vzduchom. Vzduchový

filter je vyrobený z papiera a ľahko sa môže poškodiť.

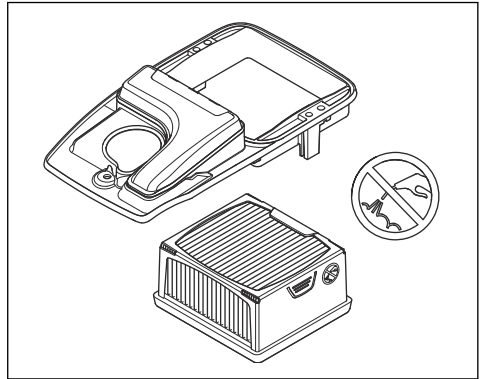


**VAROVANIE:** Počas výmeny filtra sa môže rozvrieť zdraviu škodlivý prach. Noste schválenú ochranu dýchacích ciest. Filtre likvidujte vhodným spôsobom.

**Poznámka:** Servisný filter vymeňte len v prípade, že je poškodený.

**Poznámka:** Vzduchový filter sa nesmie čistiť pomocou stlačeného vzduchu. Týmto sa filter môže poškodiť.

1. Uvoľnite 3 skrutky na kryte vzduchového filtra.
2. Odstráňte kryt vzduchového filtra.



3. Uvoľnite 2 skrutky na remenicu vzduchového filtra a demontujte ju.
4. Odstráňte vzduchový filter.
5. Nainštalujte nový vzduchový filter.
6. Nasaďte naspäť remenicu vzduchového filtra.
7. Utiahnite 2 skrutky.
8. Nasaďte naspäť kryt vzduchového filtra.
9. Utiahnite 3 skrutky.

## Riešenie problémov

### Plán riešenia problémov



**VÝSTRAHA:** Ak nie je v pokynoch uvedené inak, pred vykonávaním údržby a

riešením problémov sa uistite, či je motor vypnutý a vypínač je v polohe STOP.

Problém	Prčina	Možné riešenia
Výrobok sa nedá spustiť.	Postup spustenia sa vykonáva ne-správne.	Pozrite si časť <i>Spustenie výrobku so studeným motorom na strane 114</i> a <i>Spustenie výrobku so zahriatym motorom na strane 115</i> .
	Vypínač je v polohe napravo (STOP).	Presvedčte sa, či je vypínač (STOP) nastavený v ľavej polohe.
	V palivovej nádrži nie je palivo.	Doplňte palivo.
	Zapaľovacia sviečka je chybná.	Vymeňte zapaľovaciu sviečku.
	Spojka je chybná.	Obráťte sa na servisného zástupcu.
Rezný kotúč sa otáča pri voľnobehu.	Voľnobežné otáčky sú príliš vysoké.	Upravte voľnobežné otáčky.
	Spojka je chybná.	Obráťte sa na servisného zástupcu.
Rezný kotúč sa neatáča, keď používateľ pridá plyn.	Remeň je príliš voľný alebo chybný.	Uťahnite remeň alebo ho vymeňte za nový.
	Spojka je chybná.	Obráťte sa na servisného zástupcu.
	Rezný kotúč je nesprávne nainštalovaný.	Skontrolujte, či je rezný kotúč správne nainštalovaný.
Výrobok nemá výkon, keď sa používateľ pokúsi pridať plyn.	Vzduchový filter je upchatý.	Skontrolujte vzduchový filter. V prípade potreby ho vymeňte.
	Palivový filter je upchatý	Vymeňte palivový filter.
	Prietok palivovej nádrže je zablokovaný.	Obráťte sa na servisného zástupcu.
Úrovne vibrácií sú príliš vysoké.	Rezný kotúč je nesprávne nainštalovaný.	Skontrolujte, či je rezný kotúč správne namontovaný a nie je poškodený. Pozrite si časť <i>Správne rezné kotúče na strane 108</i> .
	Rezný kotúč je chybný.	Vymeňte rezný kotúč a skontrolujte, či nie je poškodený.
	Antivibračný prvok je chybný.	Obráťte sa na servisného zástupcu.
Teplota výrobku je príliš vysoká.	Nasávanie vzduchu alebo príruby, ktoré slúžia na zníženie teploty, sú zablokované.	Vyčistite nasávanie vzduchu alebo príruby, ktoré slúžia na zníženie teploty.
	Remeň sa pohybuje.	Skontrolujte remeň. Nastavte napnutie.
	Spojka je chybná.	Vždy režte pri plnom plyne.
Skontrolujte spojku. Obráťte sa na servisného zástupcu.		
Dochádza k zníženiu výkonu alebo otáčok motora.	Vzduchový filter je upchatý.	Skontrolujte karburátor. Pozrite si časť <i>Kontrola karburátora na strane 121</i>

Problém	Príčina	Možné riešenia
Počas rezania sa prach nezachytáva správne.	Nesprávna technika rezania.	Pozrite si časť <i>Základné pracovné techniky na strane 111</i> .
	Pripevnený odsávač prachu neodsa-va prach.	Informácie nájdete v návode na ob-sluhu odsávača prachu.
Nadstavec krytu rezného kotúča a prachový kryt sa nepohybujú voľne.	Pohyblivé časti nadstavca krytu rez-ného kotúča a prachového krytu sú upchaté.	Vyčistíte pohyblivé časti.
Nadstavec krytu rezného kotúča a prachový kryt sa nevrátia dozađu pri oddialení výrobku od obrobku.	Pružiny nadstavca krytu rezného ko-túča a odsávača prachu nepracujú správne.	Skontrolujte pružiny. Vyčistite pruži-ny.

## Preprava, skladovanie a likvidácia

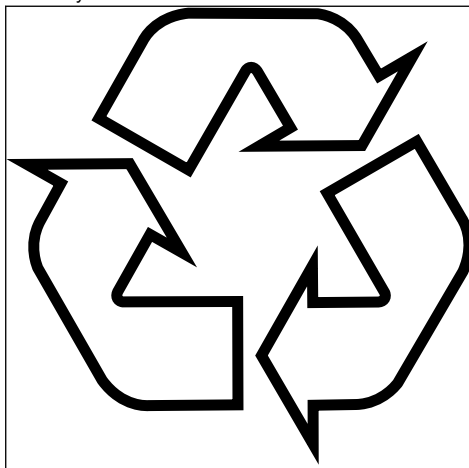
### Preprava a uskladnenie

- Počas prepravy výrobok bezpečne upevnite, aby ste zabránili poškodeniu alebo nehodám.
- Pred prepravou alebo uskladnením produktu odstráňte rezný kotúč.
- Výrobok skladujte v uzamknutom priestore mimo dosahu detí a neoprávnených osôb.
- Rezné kotúče uskladňujte na suchom mieste, kde nemrzne.
- Pred montážou skontrolujte všetky nové a použité kotúče kvôli možným poškodeniam v dôsledku prepravy alebo uskladnenia.
- Pred uskladnením výrobok vyčistite a vykonajte údržbu. Pozrite si časť *Plán údržby na strane 117*.
- Pred dlhodobým uskladnením odstráňte palivo z palivovej nádrže.

### Likvidácia

- Dodržiavajte miestne požiadavky v oblasti recyklácie a platné predpisy.
- Všetky chemikálie, ako napr. motorový olej alebo palivo, zlikvidujte v servisnom stredisku alebo v príslušnom zariadení na likvidáciu.

- Keď už výrobok nepoužívate, pošlite ho predajcovi spoločnosti HUSQVARNA alebo ho zlikvidujte v recyklačnom zariadení.



## Technické údaje

### Technické údaje

<b>K 770 VAC</b>	
Objem valca, cm <sup>3</sup> (kubické palce)	74 (4,5)
Vřtanie valca, mm (palce)	51 (2)
Zdvih, mm (palce)	36 (1,4)
Voľnobežné otáčky, ot./min	2700
Otáčky za minútu pri otvorenom plyne, bez záťaže	9300 (+/- 150)
Výkon, kW (hp) pri ot./min	3,7 (5,0) pri 9000
Zapaľovacia sviečka	NGK BPMR 7A
Vzdialenosť elektród, mm (palce)	0,5 (0,02)
Objem palivovej nádrže, l (americká tekutá unca)	0,9 (30)
Hmotnosť bez paliva a rezného kotúča, kg (lb)	11 (24,3)
<b>Vřeteno, výstupný hriadeľ</b>	
Max. otáčky vřetena, ot./min	2600
Max. obvodová rýchlosť, m/s (stopy/min)	50 (10 000)
<b>Emisie hluku <sup>13</sup></b>	
Nameraná úroveň hlučnosti, dB(A)	112
Úroveň hlučnosti, garantovaná L <sub>WA</sub> dB (A)	115
<b>Úrovně hlučnosti <sup>14</sup></b>	
Ekvivalentná úroveň akustického tlaku pri uchu používateľa, dB(A)	98
<b>Ekvivalentné stupne vibrácií, a<sub>hveq</sub> <sup>15</sup></b>	
Predná rukoväť m/s <sup>2</sup>	4,0
Zadná rukoväť m/s <sup>2</sup>	2,8

<sup>13</sup> Emisie hluku do okolia sa merajú ako akustický výkon (L<sub>WA</sub>) v súlade so smernicou 2000/14/EC. Rozdiel medzi zaručeným a nameraným akustickým výkonom spočíva v tom, že zaručený akustický výkon zahŕňa rozptýlené výsledky merania a rozdiely medzi jednotlivými kusmi rovnakého produktu v súlade so smernicou 2000/14/EC.

<sup>14</sup> Podľa normy EN ISO 19432-1 sa ekvivalentná hladina akustického tlaku vypočíta ako časovo vážená celková energia pre jednotlivé hladiny akustického tlaku pri rôznych pracovných podmienkach. Zaznamenané údaje pre ekvivalentnú hladinu akustického tlaku majú štandardnú odchýlku 1 dB (A).

<sup>15</sup> Podľa normy EN ISO 19432-1 sa ekvivalentná hladina vibrácií vypočíta ako časovo vážená celková energia pre jednotlivé hladiny vibrácií pri rôznych pracovných podmienkach. Zaznamenané údaje pre ekvivalentnú hladinu vibrácií majú štandardnú odchýlku 1m/s<sup>2</sup>.

Odporúčaný odsávač prachu <sup>16</sup>	
Min. prietok vzduchu, m <sup>3</sup> /h (CFM)	400 (236)
Min. podtlak, kPa (psi)	22 (3,6)
Min. zdvih vody, m (palce)	2,3 (90)
Nadstavec odsávača prachu, mm (palce)	50 (2)

### Odporúčaný diamantový rezný kotúč, technické údaje

Priemer rezného kotúča, mm (palce)	Max. hĺbka rezu, mm (palce)	Menovité otáčky kotúča, ot./min	Max. obvodová rýchlosť, m/s (stopy/s)	Priemer stredového otvoru kotúča, mm (palce)	Max. hrúbka kotúča, mm (palce)
300 (12)	122 (4,8)	6200	100 (19 600)	25,4 (1) alebo 20 (0,79)	4 (0,16)

<sup>16</sup> Technické údaje pre odsávače prachu neopisujú definitívne skutočný výkon v priebehu času pre rozličné odsávače prachu. Pre HUSQVARNA príslušné výrobky OSHA nájdete objektívne údaje v časti [www.husqvarnacp.com/us](http://www.husqvarnacp.com/us)

# Vyhlásenie o zhode

## Vyhlásenie o zhode EÚ

My, spoločnosť **Husqvarna AB**, SE-561 82 Huskvarna, Švédsko, tel.: +46-36-146500, vyhlasujeme s plnou zodpovednosťou, že výrobok:

<b>Popis</b>	<b>Prenosná rozbrusovacia píla</b>
<b>Značka</b>	HUSQVARNA
<b>Typ/model</b>	K 770 VAC
<b>Identifikácia</b>	Výrobné čísla od roku 2022 a novšie

plne spĺňa nasledujúce smernice a nariadenia EÚ:

<b>Smernice/Nariadenia</b>	<b>Popis</b>
2006/42/EC	„o strojových zariadeniach“
2000/14/EC	„o hluku vo voľnom priestranstve“
2014/30/EU	„o elektromagnetickej kompatibilite“
2011/65/EU	„o obmedzeniach používania určitých nebezpečných látok“

a že sa pri ňom uplatňujú nasledujúce harmonizované normy a/alebo technické špecifikácie:

EN ISO 12100:2010, EN ISO 19432-1:2020, EN 55012:2008+A1:2009, EN ISO 14982:2009, EN IEC 63000:2018

Postup posudzovania zhody podľa 2000/14/EC: Príloha V. Informácie týkajúce sa emisií hluku nájdete v časti *Technické údaje na strane 125*.

Partille, 2022-04-20



Erik Silfverberg

Riaditeľ pre výskum a vývoj, zariadenia na rezanie a vŕtanie betónu

Husqvarna AB, divízia stavebníctva (Construction Division)

Zodpovedný za technickú dokumentáciu





[www.husqvarnacp.com](http://www.husqvarnacp.com)

Původní pokyny  
Eredeti útmutató  
Originalne instrukcije  
Pôvodné pokyny

1141098-50



2022-04-29