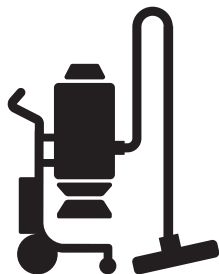




Husqvarna®



C 3000/C 5500

JA	取扱説明書	2-8
ZH	操作手册	9-15
KO	사용자 설명서	16-22
AR	دليل المشغل	23-29

目次

はじめに.....	2	メンテナンス.....	6
安全性.....	4	トラブルシューティング.....	7
Installation (設置).....	5	主要諸元.....	7
操作.....	5	EC 適合性宣言.....	8

はじめに

製品の説明

集塵機を始動すると、塵を含んだ空気が吸引ホースから高速で吸入バルブに吸い込まれます。サイクロンがこの空気を減速し、大きい粉塵粒子が分離されます。微細な粉塵粒子は、ホースを通じて集塵機に送られます。分離された粉塵はサイクロンに蓄積していきます。集塵機のスイッチを切ると、粉塵は底部フラップを通過してプラスチック集塵バッグに落ちます。

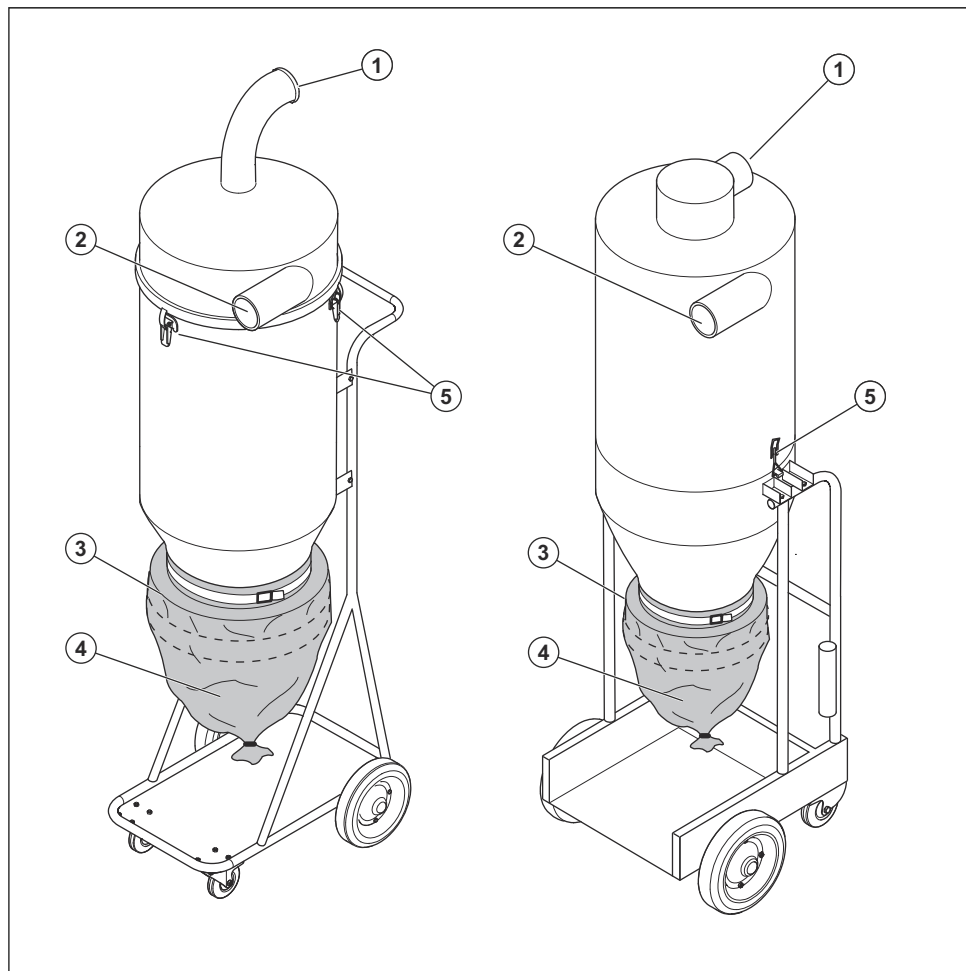
分離された粉塵はサイクロンに蓄積していきます。集塵機のスイッチを切ると、粉塵は底部フラップを通過してプラスチック集塵バッグに落ちます。

用途

プレセパレータ C 3000/C 5500 は商業利用を目的としています。

この製品は、乾燥性粉塵の事前分離を目的としており、可燃性粉塵の分離は意図していません。

製品の概要 - C 3000/C 5500



1. 集塵機へ
2. グラインダーへ
3. Longopac ホルダー
4. Longopac 集塵バッグ
5. 留め具

製品に表記されるシンボル



この取扱説明書をよくお読みになり、内容をしっかりと把握したうえで、本製品を使用してください。



フィルター交換時に有害な塵が飛散する場合があります。このため、保護クラス FFP3 に適合する保護メガネ、保護グローブ、および呼吸マスクを着用する必要があります。

警告！ 粉塵を吸入すると健康を害する恐れがあります。適切な呼吸マスクをご使用ください。排気ガスを吸引しないようにしてください。常時、換気を十分に行ってください。

製造物責任

製造物責任法に基づき、当社は、次の場合については本製品を原因とする損傷について責任を負いません。

- 本製品が誤って修理された場合。
- メーカーによるものではない部品、またはメーカーの認可していない部品を使用して本製品を修理した場合。

- メーカーによるものではないアクセサリ、またはメーカーの認可していないアクセサリを本製品に使用した場合。
- 認定サービスセンターまたは認定機関で本製品が修理されていない場合。

安全性

安全性の定義

警告、注意、注記は、取扱説明書の特に重要な部分を示すために使用されます。



警告：取扱説明書の指示に従わない場合、使用者が負傷したり、死亡したりするか、あるいは付近の人に損傷を与える危険があることを意味します。



注意：取扱説明書の指示に従わない場合、本製品やアタッチメント、他の物品、または隣接するエリアに損傷を与える危険があることを意味します。

注記：特定の状況でも必要とされる詳細情報を提供するために使用されます。

安全注意事項



警告：常に常識に基づいて注意して使用してください。このセクションでは、本製品の使用に際しての基本的な安全注意事項について説明します。記載された情報は、専門家の技術や経験に相当するものではありません。安全性に懸念が生じたら、作業を停止し、認定技術者にお問い合わせください。確信をもてない作業は行わないでください！

一般的な安全注意事項



警告：プレセパレータをご使用になる前に、安全基準と取扱説明書をよくお読みください。この取扱説明書はプレセパレータ C 3000/C 5500 のみを対象としています。

- 製品の取扱説明書を読み、理解し、どのような個人装具を着用し、どのような安全装置を使用するか、および安全に製品を操作する方法を確認してください。

操作のための安全注意事項



警告：本プレセパレータは、乾燥した非爆発性の物質に対してのみ使用できます。



警告：子供や本製品の扱いに不慣れた人に本製品を使用させないようにしてください。本取扱説明書の内容を読んで理解している人以外には、決して本製品を使用させないようにしてください。



警告：本製品が転倒しないように、安定した場所で組み立ててください。人身傷害、または器物破損の危険があります。



警告：ホースを引いて本製品を動かすことは避けてください。



警告：必ず純正部品をお使いください。



警告：留め具を扱うときに、指を挟んでけがをしないようにしてください。

メンテナンスのための安全注意事項

本プレセパレータ C 3000/C 5500 には、必ず、すべてオリジナルのスペアパーツを使用してください。



警告：本プレセパレータのメンテナンスを行う前に、電源を切って付属品をすべて取り外してください。



警告：製品のクリーニング時に粉塵が飛散することがあります。粉塵は健康被害を招く恐れがあります。保護ゴーグル、保護グローブ、保護クラス FFP3 の呼吸マスクを着用してください。



警告：Longopac バッグに穴を開けないでください。粉塵が飛び散る危険があります。

Installation (設置)

全般

本製品を開梱するときは、損傷がないか確認し、アクセサリが同梱されていることを確認してください。

- ホース（管端継手付き）

アクセサリが不足している場合、最寄りの販売店または販売担当者までご連絡ください。

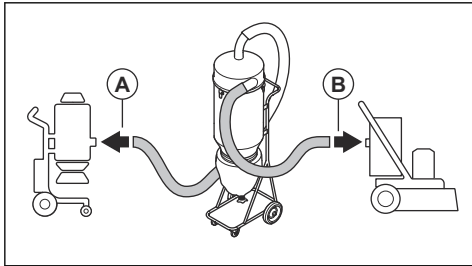
操作

はじめに

プレセパレータは、適切な容量の集塵機に取り付ける必要があります。

本製品に接続するには

図に従って、適切なプレセパレータをグラインダーと集塵機に接続します。上部の排気口は集塵機 (A) に接続し、前部の吸入口はグラインダー (B) に接続します。C 3000 の場合、プレセパレータの短い方のホースでプレセパレータと集塵機を接続します。



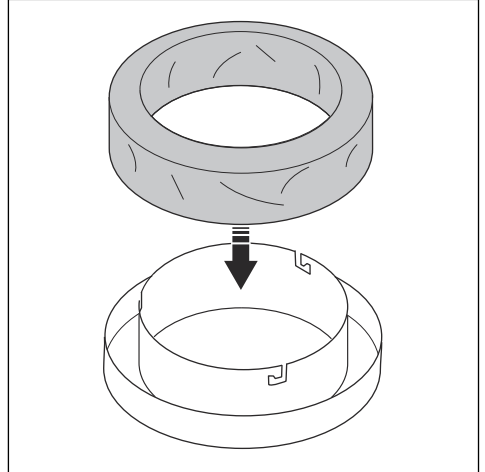
新しい Longopac 集塵バッグを取り付けるには



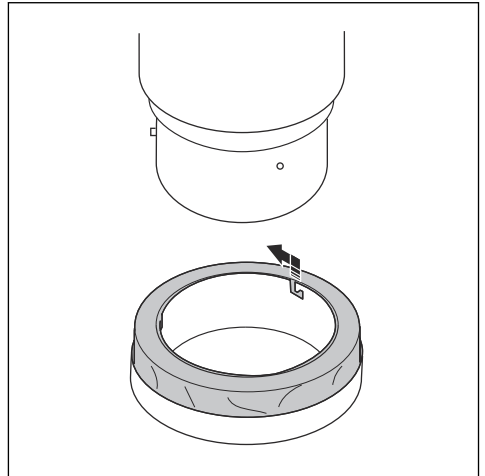
警告： 集塵バッグを交換する前に、必ずプレフィルターをクリーニングしてください。

注記： 本集塵機には Longopac システムが搭載されていません。

1. ホルダーに集塵バッグを取り付けます。

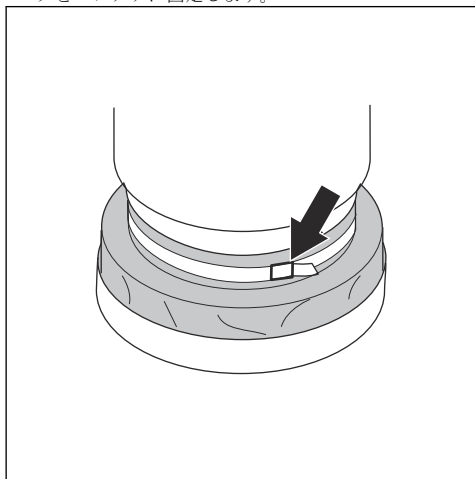


2. 保持ピンに合わせて集塵バッグホルダーをねじって、コンテナにダストバッグホルダーを取り付けます。



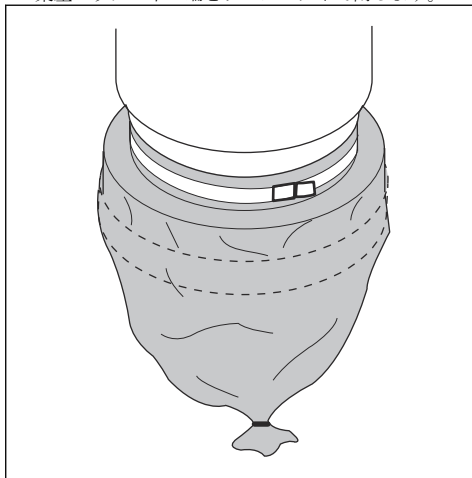
3. バッグホルダーからバッグを引き上げて、コンテナ内で広げるようにします。

4. ストラップでバッグとコンテナを締め付けて、バッグをコンテナに固定します。



5. バッグホルダーを覆うように、集塵バッグを引っ張り出します。

6. 集塵バッグの下の端をケーブルタイで閉じます。



メンテナンス


はじめに

本製品のクリーニングと保守を行う場合は、本製品を集塵機から取り外してください。

- 本製品を作業エリアから移動する前に、本製品をクリーニングする必要があります。
- その他のすべての装置も汚染されていると見なす必要があります。
- 可能な場合は、クリーンルームを使用してください。
- 適切なプロテクティブ装具を使用する必要があります。
- メンテナンスが完了したら、汚染された部品をすべてプラスチック製バッグで正しく廃棄する必要があります。ケイ石の粉塵など、健康被害がある粉塵について情報を確認してください。

トラブルシューティング

トラブルシューティング

問題	原因	解決策
吸引力の低下	ホースの破損	ホースを交換する
	上部カバーの緩み	上部カバーを調整する
	集塵バッグにつながるフラップ内のごみ	フラップを洗浄する  警告： プロテクティブ装具を使用する
	シールの不具合	シールを交換する
	トグルラッチの緩み	トグルラッチを締める

主要諸元

主要諸元

モデル	C 3000	C 5500
メインホースの直径、mm (インチ)	63/2.5	76/3
メインホースの長さ、m (フィート)	2.5/8.25	10/33
吸入口の直径、mm (インチ)	63/2.5	76/3 カムロック
排気口の直径、mm (インチ)	63/2.5	76/3 カムロック
集塵システム、種類	Longopac	Longopac
クレートから外したときの質量、kg (ポンド)	22/49	46/101
寸法 (長さ x 奥行 x 高さ)、mm (インチ)	590x730x1580/23.2x28.8x62.2	600x720x1640/23.6x28.3x64.5
容量、リットル (ガロン)	37/10	100/26

EC 適合性宣言

半完成機械類の組み込みの適合宣言書

CE

ハスクバーナ AB、SE- 561 82 Husqvarna, Sweden、電話：+46 36146500 は、単独責任のもとで、以下の製品の適合を宣言します。

内容	集塵機のプレセパレータ
ブランド	ハスクバーナ
タイプ/モデル	C 3000/C 5500
特徴	2018 年以降のシリアル番号

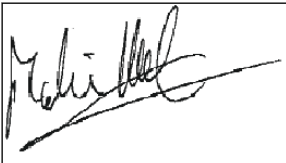
が以下の EU 指令および規制を完全に順守し、

指令/規制	内容
2006/42/EC	「機械類に関する」

この指令の関連パートは、付属書 VII のパート B に準拠した技術文書でより正確に定義される。正当な理由があれば、あらゆる関連当局に対して、デジタル形式で適用することができる。

半完成機械類は、それが組み込まれる最終機械が該当する指令の規定に従って宣言された時点でのみ使用されるものとする。

Partille, 2018/11/30



Martin Huber

Global R&D Director

ハスクバーナ建設機械

Jons V.G.19, Partille, Sweden

正式代表兼技術文書担当

内容

简介.....	9	维护.....	13
安全性.....	11	故障排除.....	13
安装.....	11	技术参数.....	14
操作.....	12	欧盟一致性声明.....	15

简介

产品说明

启动除尘器时，含尘空气经由**进气阀**通过吸尘管高速吸入。空气由旋风分离器减速，从而将**较大的尘粒**分离出来。**细尘颗粒**通过软管**继续**流入除尘器中。分离出来的粉尘聚积在旋风分离器中。当除尘器关闭时，粉尘会穿过底部活门掉落到塑料集尘袋中。

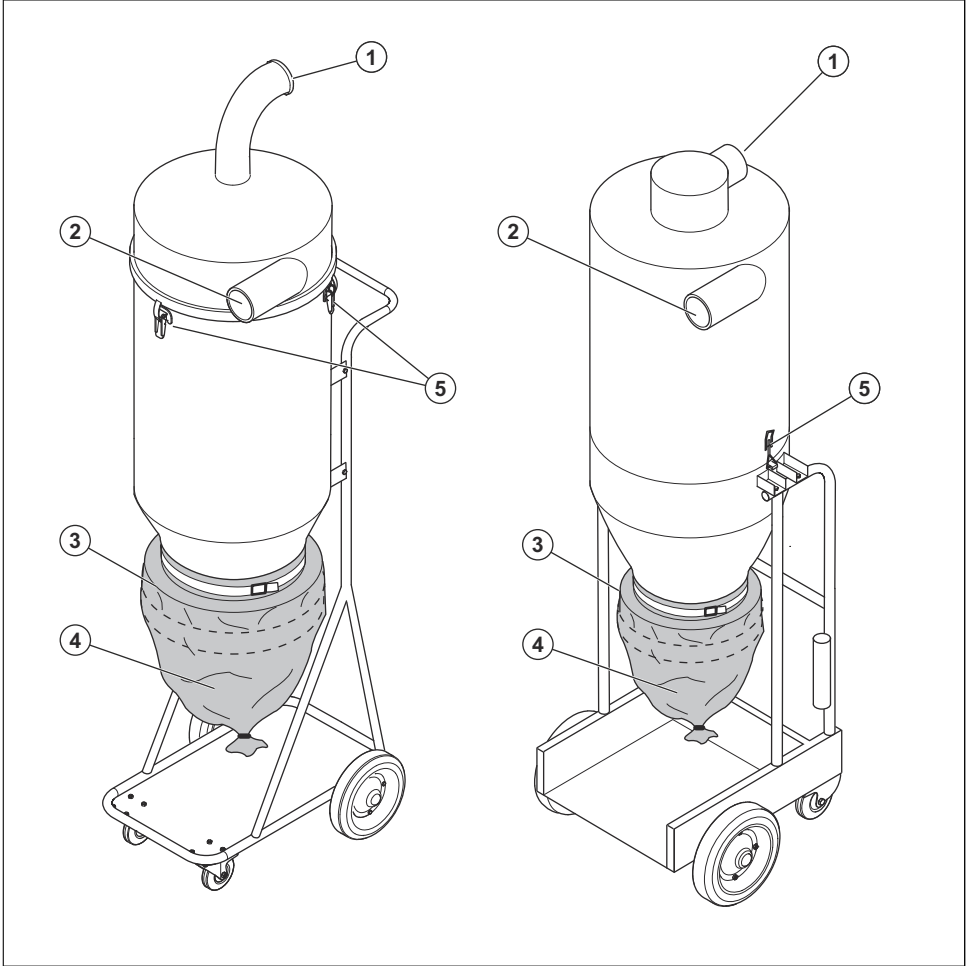
分离出来的粉尘聚积在旋风分离器中。当除尘器关闭时，粉尘会穿过底部活门掉落到塑料集尘袋中。

预期用途

预分离器 C 3000/C 5500 用于商业用途。

本产品用于**预**分离干燥的非爆炸性粉尘。

产品概览 C 3000/C 5500



- 1. 至除尘器
- 2. 至研磨机
- 3. Longopac 支架
- 4. Longopac 集尘袋
- 5. 肘节紧固件

本产品上的符号



请认真阅读本操作手册，确保在充分理解各项说明之后再使用本产品。



过滤器更换期间可能会散出有害粉尘。因此，用户应戴好护目镜、防护手套以及 FFP3 等级的口罩。

警告！吸入粉尘会造成伤害。请使用经认可的口罩。避免吸入废烟气。务必通风良好。

产品责任

如产品责任法律中所引用的，在以下情况下，我们对我们的产品所导致的损坏不承担责任：

- 未正确修理产品。
- 使用并非来自制造商或者未获得制造商批准的零部件修理产品。

- 产品具有并非来自制造商或者未获得制造商批准的附件。
- 未在获得批准的服务中心修理产品，或者并非由获得批准的机构修理产品。

安全性

安全定义

本操作手册使用了“警告”、“小心”和“注释”来指出特别重要的内容。



警告：当不遵守手册中的说明可能会给操作员或周围人员带来伤害或死亡风险时，会使用此标志。



小心：当不遵守手册中的说明可能会对产品和/或附件、其他材料或附近区域造成损坏时，会使用此标志。

注释：用于提供特定状况下所需的更多信息。

安全介绍



警告：请务必多加小心，并运用常识来判断。本节介绍了使用本产品时的基本安全须知。这些资料不能取代专业技能和经验。如果您遇到感觉不安全的情况，请停止使用机器，并联系授权技术人员。请勿尝试任何没有把握的任务！

一般安全须知



警告：使用 プレセパレータ 前，请先仔细阅读安全规则和完整的操作员手册。本手册仅适用于 プレセパレータ C 3000/C 5500。

- 确保您已仔细阅读且充分理解产品的使用说明书，以确保知晓穿戴何种个人防护装备，使用何种安全设备，以及如何以安全的方式操作本产品。

操作安全须知



警告：预分离器仅适用于干燥的非爆炸性材料。



警告：切勿让儿童或其他未受过产品使用培训的人员使用或维修产品。在事先未确定其他人是否阅读和理解了本操作手册的内容之前，禁止其使用本产品。



警告：确保安装区域稳固，以保证产品不会倾翻。存在人身伤害和材料损坏的风险。



警告：请勿通过拉动软管来移动本产品。



警告：务必使用原厂附件。



警告：处理肘节紧固件时存在夹伤的风险。

维护安全须知

所有用于预分离器 C 3000/C 5500 的备件必须是原厂备件。



警告：在对预分离器进行维护之前，请关闭并断开任何连接的产品。



警告：粉尘会对健康造成危害，并且在清洁产品时会扩散开来。请戴好护目镜、防护手套以及 FFP3 等级的通气口罩。



警告：切勿在 Longopac 集尘袋中打孔。存在粉尘扩散的风险。

安装

概述

拆开产品包装之后，请检查是否损坏，并确认包含以下附件：

- 带管端接头的软管

如果任意附件缺失，请联系您当地的经销商或我们的销售代表。

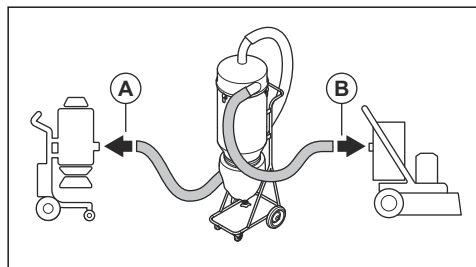
操作

引言

预分离器必须连接至具有正确容量的除尘器中。

连接产品

按照图示将相应的预分离器连接至研磨机和除尘器上。顶部的出口应连接至除尘器 (A)，前部的入口应连接到研磨机 (B)。在 C 3000 上，预分离器和除尘器之间应使用预分离器随附的、较短长度的软管。



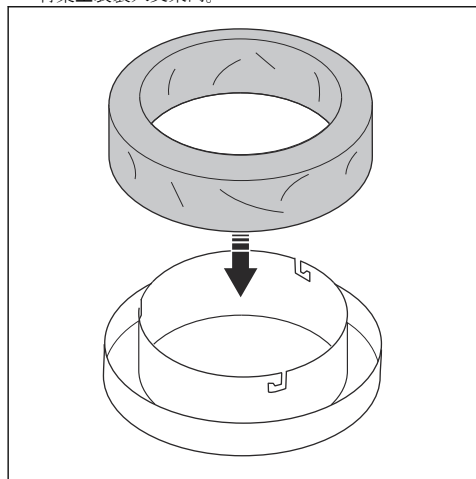
安装新的 Longopac 集尘袋



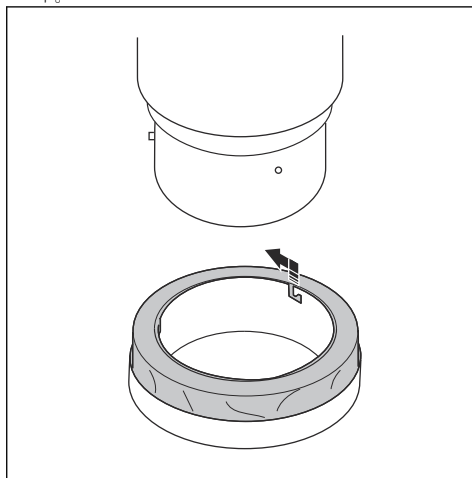
警告: 更换集尘袋系统之前，请务必清洁预过滤器。

注释: 除尘器有 Longopac 系统。

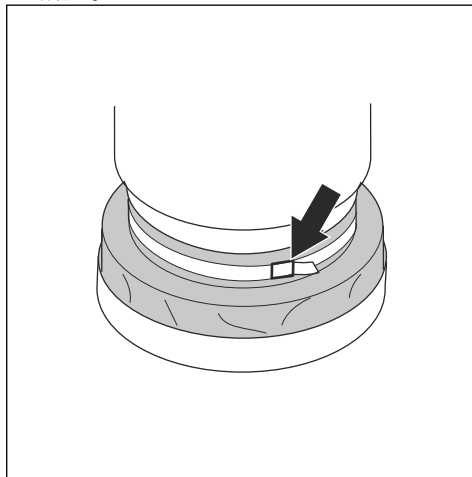
1. 将集尘袋装入支架内。



2. 通过将集尘袋支架旋入到固定销上将其固定到容器中。

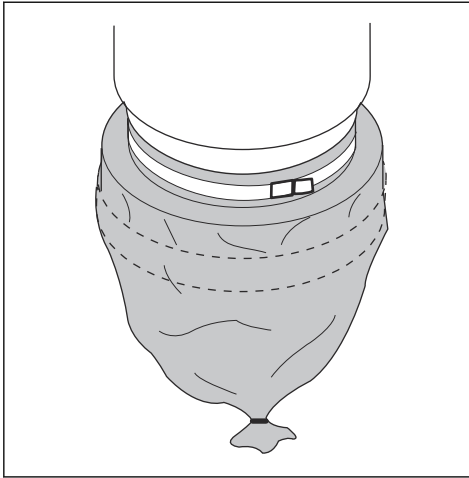


3. 从集尘袋支架中向上提拉集尘袋并将其套在容器上。
4. 将扎带套在集尘袋和容器上束紧，以将集尘袋固定到容器上。



5. 将集尘袋拉到集尘袋支架上方。

6. 用扎带系紧集尘袋底部。



维护

引言


清洁和维修本产品时，请将产品与除尘器断开。

- 从工作区域移动产品之前，必须先清洁产品。
- 所有其他设备必须被视为受到污染。

- 如有可能，请使用清洁室。
- 必须穿戴正确的个人防护装备。
- 在维护完成后，所有被污染的零件必须正确丢弃在塑料袋中。请参阅不健康的粉尘（如矽尘）相关信息。

故障排除

故障排除

问题	原因	解决方案
吸气不理想	软管损坏	更换软管
	顶盖松动	调整顶盖
	活门上的粉尘落入集尘袋中	清洁活门
		 警告： 使用个人防护装备
	密封件故障	更换密封件
	拨动闩锁松动	拧紧拨动闩锁

技术参数

技术资料

型号	C 3000	C 5500
主管直径, 毫米/英寸	63/2.5	76/3
主管长度, 米/英尺	2.5/8.25	10/33
进口直径, 毫米/英寸	63/2.5	76/3 凸轮锁
出口直径, 毫米/英寸	63/2.5	76/3 凸轮锁
集尘系统, 类型	Longopac	Longopac
重量 (拆箱), 千克/磅	22/49	46/101
尺寸 (L*W*H), 毫米/英寸	590x730x1580/23.2x28.8x 62.2	600x720x1640/23.6x28.3x 64.5
体积, 升/加仑	37/10	100/26

欧盟一致性声明

半成品机械设备装入声明

CE

我们（ハスクバーナ AB, SE-561 82 Husqvarna, Sweden, 電話：+46 36146500）谨此声明，本产品：

描述	除尘器用预分离器
品牌	ハスクバーナ
类型/型号	C 3000/C 5500
标识	2018 及以后的序列号

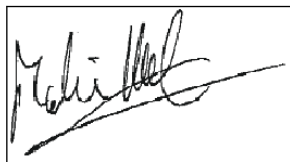
完全符合以下欧盟指令和法规的要求，我们对此负有唯一的责任：

指令/法规	描述
2006/42/EC	"关于机械"

该指令的相关部分在符合附录 VII 第 B 部分规定的技术文档中进行了更准确的定义，并且出于正当理由，可以适用于任何相关机构的数字形式提供。

在遵照适用指令的规定对半成品机械设备将要装入的最终机械设备进行申报之前，不得将该半成品机械设备投入使用。

Partille, 2018/11/30



Martin Huber

全球研发总监

ハスクバーナ建設機械

Jons V.G.19, Partille, Sweden

技术文档负责人

목차

서문.....	16	유지 보수.....	20
안전성.....	18	고장 수리.....	20
설치.....	19	기술 정보.....	21
작동.....	19	EU 준수 선언문.....	22

서문

제품 설명

집진기를 시동하면 먼지가 실린 공기가 흡입구 밸브를 통해 흡입 호스를 경유하여 고속으로 흡입됩니다. 공기는 사이클론에 의해 느려지고 큰 먼지 입자가 분리됩니다. 미세 먼지 입자는 계속해서 호스를 통해 집진기로 들어갑니다. 분리된 먼지는 사이클론에 쌓입니다. 집진기의 전원을 끄면 먼지가 하단 플랩을 통해 비닐 먼지 봉투로 들어갑니다.

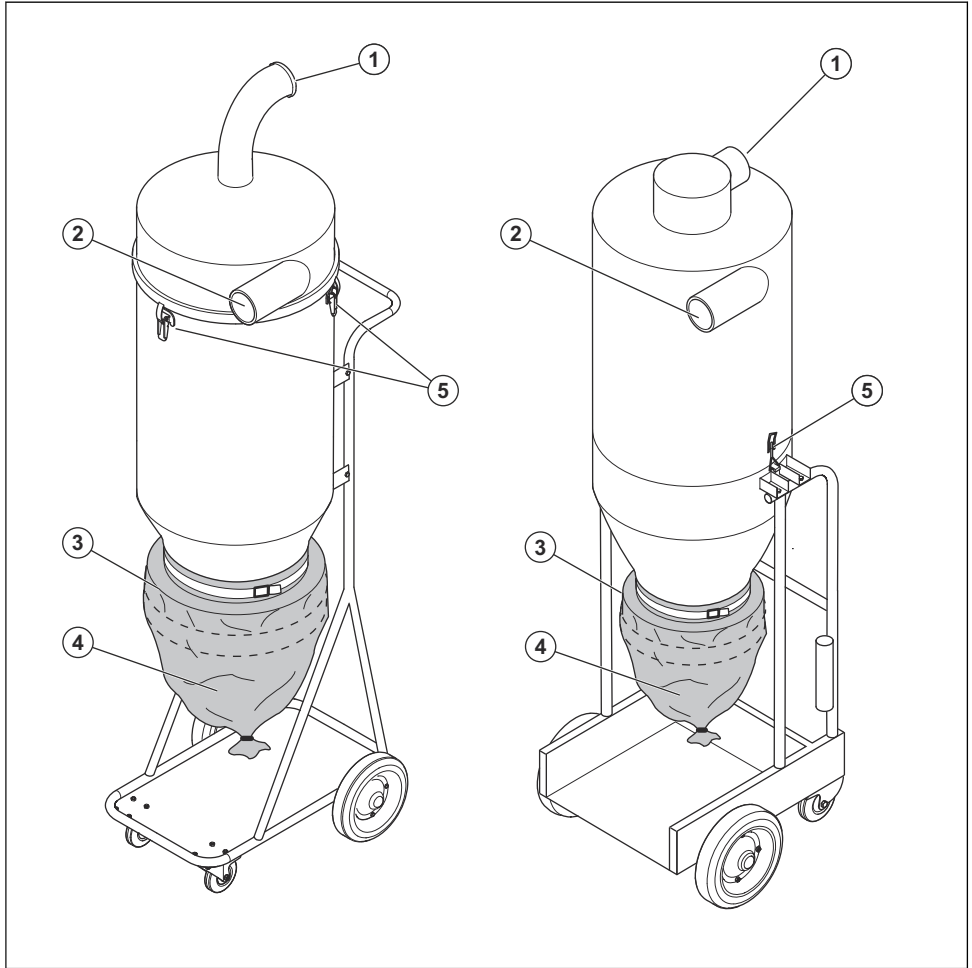
분리된 먼지는 사이클론에 쌓입니다. 집진기의 전원을 끄면 먼지가 하단 플랩을 통해 비닐 먼지 봉투로 들어갑니다.

고유 용도

사전 분리기 C 3000/C 5500은(는) 상업용입니다.

이 제품은 건조한 비인화성 먼지의 사전 분리용입니다.

제품 개요 C 3000/C 5500



1. 집진기로
2. 그라인더로
3. Longopac 홀더
4. Longopac 먼지 봉투
5. 토글 패스너

제품의 기호



제품을 사용하기 전에 사용자 설명서를 주의 깊게 읽고, 지시사항을 반드시 이해하십시오.



필터 교체 중에 해로운 먼지가 퍼질 수 있습니다. 따라서 사용자는 보안경, 보호 장갑 및 보호 등급 FFP3에 부합하는 호흡 마스크를 착용해야 합니다.

경고! 먼지를 흡입하면 부상을 입을 수 있습니다. 승인된 먼지 차단 마스크를 착용하십시오. 배기 가스를 마시지 않도록 하십시오. 통풍이 잘 되도록 주변 환경을 만드십시오.

제품 책임

제조물 책임법에 언급된 바와 같이, 당사는 다음과 같은 경우에 당사 제품이 초래한 손해에 대한 법적 책임이 없습니다.

- 제품이 올바르게 사용되지 않았을 경우

- 제품이 제조업체에서 제공하지 않았거나 승인하지 않은 부품으로 수리된 경우
- 제품에 제조업체에서 제공하지 않았거나 승인하지 않은 액세서리가 있는 경우
- 제품이 인가된 서비스 센터 또는 인가된 기관에서 수리되지 않은 경우

안전성

안전 정의

사용자 설명서에서 특히 중요한 부분을 가리킬 때 경고, 주의 및 주의가 사용됩니다.



경고: 설명서의 지시사항을 준수하지 않을 경우 작업자나 옆에 있던 사람이 부상을 입거나 사망할 위험이 있을 때 사용됩니다.



주의: 설명서의 지시사항을 준수하지 않을 경우 제품 및/또는 부품을, 다른 재료 또는 인접한 지역에서 피해가 발생할 위험이 있을 때 사용됩니다.

주: 주어진 상황에 대한 정보를 추가로 제공할 때 사용됩니다.

안전 지침



경고: 항상 조심하고 상식에 근거해 판단하십시오. 이 절에서는 제품 사용에 관한 기본 안전 지침을 설명합니다. 이 정보는 결코 전문적인 기능 및 경험을 대신하지 않습니다. 안전하지 못하다는 판단이 들 때는 작업을 중단하고 공인 기술자에게 문의하십시오. 자신 없는 작업은 시도하지 마십시오!

일반 안전 지침



경고: プレゼパレータ(를) 사용하기 전에 안전 규정과 전체 사용자 설명서를 주의 깊게 읽으십시오. 이 설명서는 프레제파레타 C 3000/C 5500에만 사용할 수 있습니다.

- 제품에 대한 지침을 읽고 이해해서 착용할 개인 장비, 사용할 안전 장비, 그리고 제품을 안전하게 운영하는 방법을 확실하게 파악하십시오.

작동에 대한 안전 지침



경고: 사전 분리기는 건조한 비폭발성 물질에만 사용할 수 있습니다.



경고: 아이들이나 제품 사용에 관하여 교육을 받지 못한 다른 사람이 제품을 사용하거나 서비스하지 않도록 하십시오. 사용자 설명서의 내용을 읽고 이해하지 않은 사람에게 절대 제품 사용을 허가하지 마십시오.



경고: 제품이 넘어지지 않을 만큼 조립 영역이 견고한지 확인하십시오. 인명 사고 및 재물 파손 위험이 있습니다.



경고: 호스를 당겨서 제품을 움직이지 마십시오.



경고: 항상 정품 액세서리를 사용하십시오.



경고: 토글 패스너를 다룰 때 끼일 위험이 있습니다.

유지 보수에 대한 안전 지침

사전 분리기 C 3000/C 5500에 사용하는 모든 예비 부품은 정식 예비 부품을 사용해야 합니다.



경고: 사전 분리기에서 유지 보수를 수행하기 전에 전원을 끄고 모든 부착된 제품을 분리합니다.



경고: 제품을 청소할 때 건강에 해로울 수 있는 먼지가 퍼질 수 있습니다. 보호 등급 FFP3의 차단 마스크, 보안경 및 보호용 장갑을 착용하십시오.



경고: Longopac 백에 구멍을 뚫지 마십시오. 먼지가 퍼질 위험이 있습니다.

설치

일반

제품을 개봉할 때 손상이 없으며 다음 액세서리가 포함되어 있는지 확인하십시오.

- 말단 이음부가 있는 호스

액세서리 중 하나라도 누락되었다면 지역 대리점이나 영업 담당자에게 문의하십시오.

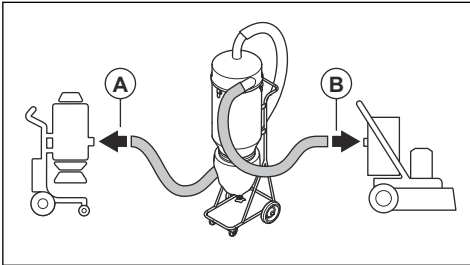
작동

지침

사전 분리는 올바른 용량의 집진기에 부착해야 합니다.

제품 연결

그림에 따라 그라인더와 집진기에 적절한 사전 분리를 연결합니다. 상단의 배출구는 집진기(A)에 연결하고 전면의 흡입구는 그라인더(B)에 연결해야 합니다. C 3000에서 사전 분리와 함께 제공된 짧은 길이의 호스를 사전 분리와 집진기 사이에 사용해야 합니다.



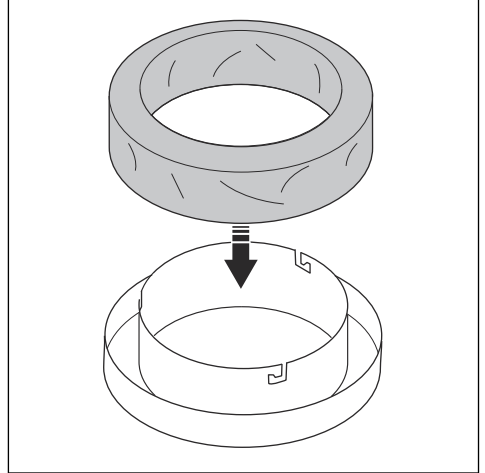
새 Longopac 먼지 봉투 조립



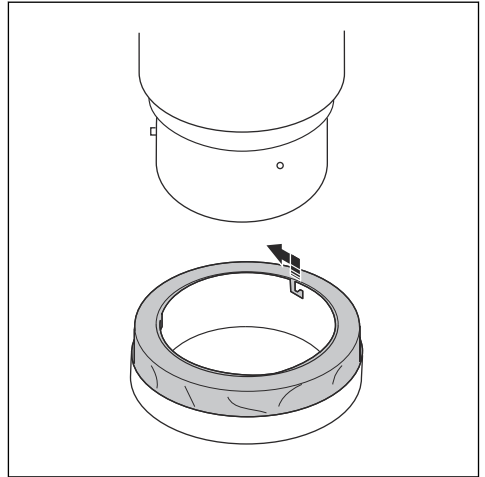
경고: 백 집진 시스템을 교체하기 전에 항상 전처리 필터를 청소하십시오.

주: 집진기에는 Longopac 시스템이 있습니다.

1. 먼지 봉투를 홀더에 놓습니다.

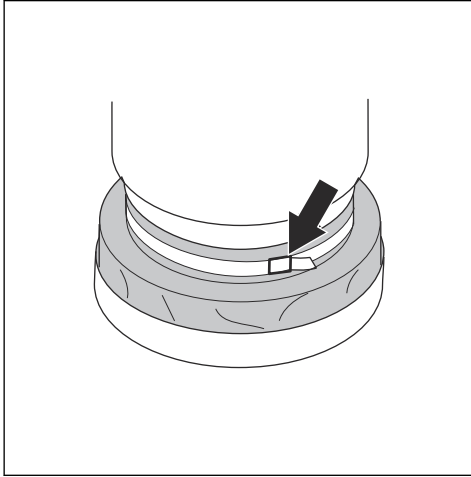


2. 먼지 봉투 홀더를 비틀어 고정 핀에 끼워서 컨테이너에 부착합니다.



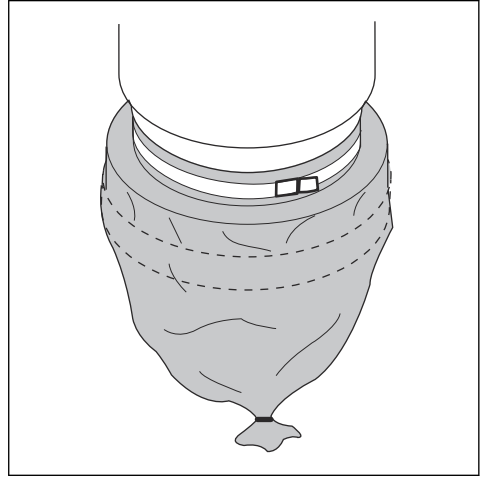
3. 봉투 홀더에서 봉투를 당겨서 컨테이너에 연결합니다.

4. 봉투와 컨테이너에 끈을 감아 조여서 봉투를 컨테이너에 고정합니다.



5. 먼지 봉투를 봉투 홀더 위로 당깁니다.

6. 케이블 타이로 먼지 봉투 바닥부를 닫습니다.



유지 보수

지침


제품에 대한 청소 및 서비스를 수행할 때 제품을 집진기로부터 분리합니다.

- 제품을 작업 영역에서 이동시키기 전에 제품을 청소해야 합니다.

- 다른 모든 장비는 오염된 것으로 간주해야 합니다.
- 가능하면 세척실을 사용하십시오.
- 올바른 개인 보호 장구를 사용해야 합니다.
- 유지 보수를 마친 후에 오염된 모든 부품은 비닐 봉지를 사용하여 올바르게 폐기해야 합니다. 실리카 먼지와 같은 건강에 해로운 먼지에 주의를 기울이십시오.

고장 수리

고장 수리

문제	원인	해결책
불충분한 흡입력	호스 손상	호스 교체
	상단 덮개가 느슨함	상단 커버 조정
	먼지 봉투에 대한 폴랩에 오물	폴랩 청소
		 경고: 개인 보호 장구 사용
	밀봉에 결함	밀봉 교체
	토글 래치가 느슨함	토글 래치 조이기

기술 정보

기술 정보

모델	C 3000	C 5500
주 호스 직경, mm/인치	63/2.5	76/3
주 호스 길이, m/ft	2.5/8.25	10/33
흡입구 직경, mm/인치	63/2.5	76/3 캡록
배출구 직경, mm/인치	63/2.5	76/3 캡록
집진 시스템, 유형	Longopac	Longopac
중량 uncrated, kg/lbs	22/49	46/101
치수(L*W*H), mm/인치	590x730x1580/23.2x28.8x 62.2	600x720x1640/23.6x28.3x 64.5
부피, l/gal	37/10	100/26

EU 준수 선언문

부분적으로 완료된 기계류의 통합 선언

CE

당사(ハスクバーナ AB, SE- 561 82 Husqvarna, Sweden,
電話 : +46 36146500)는 당사의 전적인 책임하에 본 제품
이

설명	집진기에 대한 사전 분리기
브랜드	ハスクバーナ
유형 / 모델	C 3000/C 5500
식별	2018년도 일련번호부터 그 이후

다음의 EU 지침 및 규정을 모두 준수하고

지침/규정	설명
2006/42/EC	"장비류 관련"

이 지침의 관련된 부분은 별첨 VII의 파트 B를 준수하는
기술 문서에서 더 정확하게 정의하며 정당한 이유로 관련
당국에서 디지털 형태로 적용할 수 있습니다.

부분적으로 완료된 기계류는 이러한 기계류가 포함되는
최종 기계류가 해당 지침의 조항을 준수한다고 선언된 후
에만 사용해야 합니다.

Partille, 2018/11/30



Martin Huber

Global R&D Director

ハスクバーナ建設機械

Jons V.G.19, Partille, Sweden

기술 문서 책임자

المحتويات

27	الصيانة.....	23	مقدمة.....
27	استكشاف الأخطاء وإصلاحها.....	25	السلامة.....
28	البيانات الفنية.....	26	التركيب.....
29	بيان التوافق مع توجيهات الاتحاد الأوروبي (EC).....	26	التشغيل.....

مقدمة

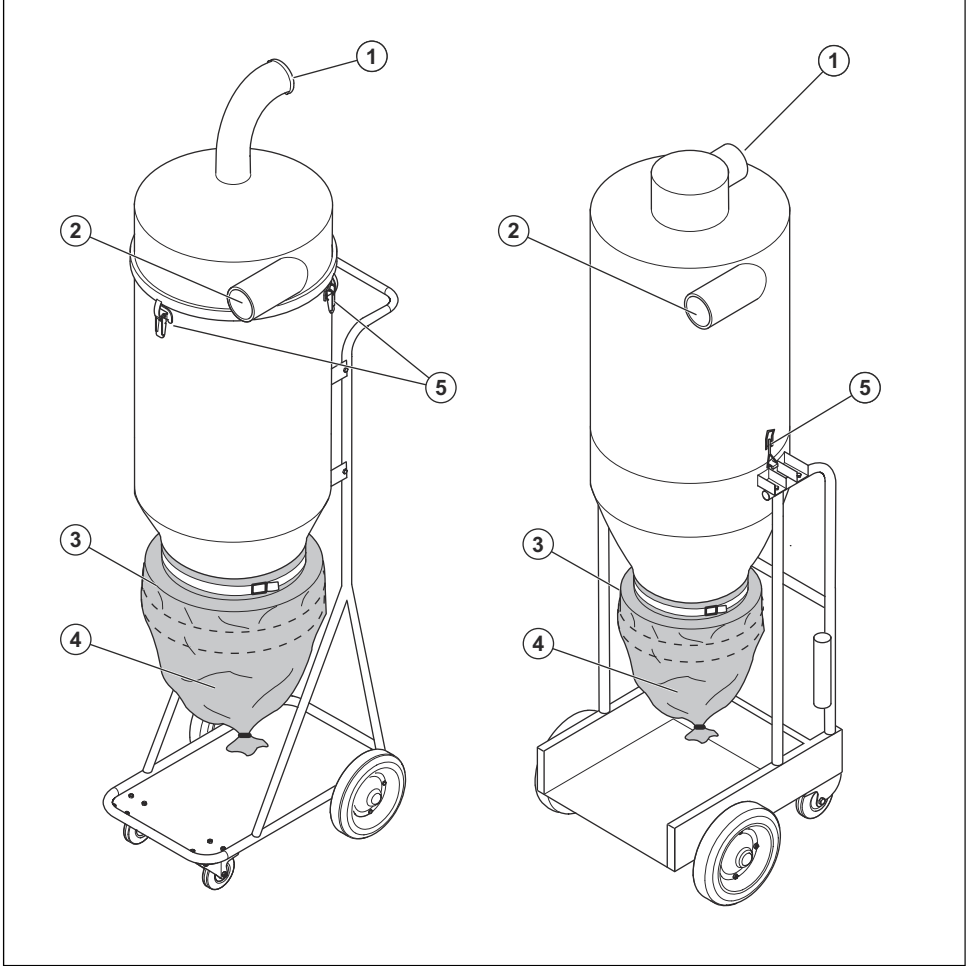
وصف المنتج

يتراكم الغبار المفصول في الفرازة المخروطية. عند إيقاف تشغيل وحدة إزالة الغبار، يسقط الغبار من خلال القلاب السفلي في كيس الغبار البلاستيكي.

الغرض من الاستخدام

جهاز الفصل المسبق C 3000/C 5500 مصمم للاستخدام التجاري. تم تصميم المنتج من أجل الفصل المسبق للغبار الجاف وغير القابل للاحتراق.

عند بدء تشغيل وحدة إزالة الغبار، يتم شفط الهواء المحمل بالغبار حينئذ من خلال صمام السحب بسرعة عالية عبر خرطوم الشفط. يتباطأ الهواء عند الخروج عبر الفرازة المخروطية وتتفصل جسيمات الغبار الكبيرة. تستمر جزيئات الغبار الدقيقة في المرور من خلال الخرطوم إلى وحدة إزالة الغبار. يتراكم الغبار المفصول في الفرازة المخروطية. عند إيقاف تشغيل وحدة إزالة الغبار، يسقط الغبار من خلال القلاب السفلي في كيس الغبار البلاستيكي.



1. بالنسبة إلى وحدة إزالة الغبار
2. بالنسبة إلى الجلاخة
3. حامل Longpac
4. كيس غبار Longpac
5. أداة تثبيت الوصلة المفصولة

الرموز الموجودة على المنتج

يُرجى قراءة دليل المشغل بعناية والتأكد من فهم الإرشادات قبل استخدام المنتج.



قد ينتشر الغبار الضار بالصحة أثناء تغيير المرشح. ومن ثم ينبغي أن يرتدي المستخدم نظارات وقفازات واقية وفتاح تنفس يتطابق فئة الحماية FFP3 (فتاح الوجه ذو المرشح 3).



تحذيراً! يمكن أن يسبب الغبار إصابات في حال استنشاقه. استخدم فتاح تنفس معتمداً. وتجنب استنشاق أدخنة العادم. وتأكد دائماً من توفر تهوية جيدة.



مسؤولية المنتج

- إصلاح المنتج باستخدام أجزاء ليست من إنتاج الشركة المصنعة أو غير معتمدة منها.
 - استخدام المنتج مع ملحق ليس من إنتاج الشركة المصنعة أو غير معتمد منها.
 - عدم إصلاح المنتج في مركز خدمة معتمد أو بواسطة جهة معتمدة.
- وفقاً لما هو مشار إليه في قوانين المسؤولية المتعلقة بالمنتج، نحن لا نتحمل أي مسؤولية عن أي أضرار يسببها المنتج في الحالات التالية:
- إصلاح المنتج بطريقة خاطئة.

السلامة

تعريفات السلامة

تُستخدم التحذيرات والتنبيهات والملاحظات للإشارة إلى أجزاء مهمة للغاية من دليل المشغل.

تحذير: يُستخدم إذا ثمة احتمال تعرّض المشغل أو المارة للإصابة أو الوفاة إذا لم يتم اتباع الإرشادات الواردة في الدليل.

تنبيه: يُستخدم في حالة وجود خطر إضرار بالمنتج و/أو الملحق، أو مواد أخرى أو المنطقة القريبة من العمل إذا لم يتم الالتزام بالتعليمات الواردة في الدليل.

ملاحظة: تُستخدم لإعطاء المزيد من المعلومات اللازمة في حالة معينة.

مقدمة إلى السلامة

تحذير: كن حذراً دائماً واستخدم القفظة السليمة. بوضوح هذا القسم إرشادات السلامة الأساسية لاستخدام المنتج. ولا تحل هذه المعلومات مطلقاً محل المهارات والخبرة المهنية. إذا تعرضت لموقف تشعر فيه بعدم الأمان، فتوقف واتصل بغتبي معتمد. لا تحاول تنفيذ أي مهمة غير متأكد منها!

إرشادات السلامة العامة

تحذير: يرجى قراءة اللوائح المتعلقة بالسلامة ودليل المشغل الكامل بعناية قبل استخدام プレセパレ タ. هذا الدليل مخصص فقط من أجل プレセパレ タ C 3000/C 5500.

• احرص على قراءة الإرشادات المتعلقة بالمنتج وفهمها لضمان معرفة المعدات الشخصية المطلوب ارتداؤها ومعدات السلامة المقرر استخدامها وكيفية تشغيل المنتج بطريقة آمنة.

إرشادات السلامة المتعلقة بالتشغيل

تحذير: يمكن استخدام جهاز الفصل المسبق مع المواد الجافة وغير المتفجرة فقط.

تحذير: لا تسمح مطلقاً باستخدام الجهاز من قِبَل أطفال أو استخدامهم أو صيانتهم من قِبَل أي شخص غير مُدرّب على ذلك. لا تسمح لأي شخص آخر باستخدام المنتج من دون التأكد أولاً من قيامه بقراءة محتويات دليل المشغل وفهمها.

تحذير: تأكد من ثبات منطقة التجميع، حتى لا ينقلب المنتج. وتمثل هذه مخاطر الإصابة الشخصية والمادية.

تحذير: لا تسحب تحرك المنتج بسحب الخرطوم.

تحذير: استخدم دائماً الملحقات الأصلية.

تحذير: هناك احتمالية التعرض للقرص عند التعامل مع أداة تثبيت الوصلة المفصليّة.

إرشادات السلامة المتعلقة بالصيانة

يجب أن تكون كل قطع غيار جهاز الفصل المسبق C 3000/C 5500 أصلية.

تحذير: أغلق أي منتجات متصلة وافصلها قبل صيانة جهاز الفصل المسبق.

تحذير: يمكن أن يضر الغبار بصحة الإنسان ويمكن أن يتسبب عند تنظيف المنتج. احرص على ارتداء النظارات والقفازات الواقية وفتح التنفّس من فئة الحماية FFP3.

تحذير: لا تنقب كيس Longopac. مخاطر تبعث الغبار.

التركيب

عام

• الخرطوم مع الملحقات الطرفية
في حالة عدم وجود أي من الملحقات، يُرجى الاتصال بالموزع
المحلي أو مندوب المبيعات لديك.

عند إخراج المنتج من عبوته، تحقق من عدم وجود تلف وتأكد من أن
العبوة تتضمن الملحقات التالية:

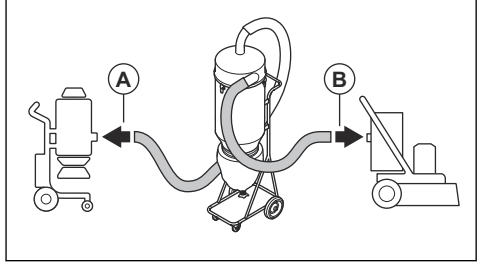
التشغيل

مقدمة

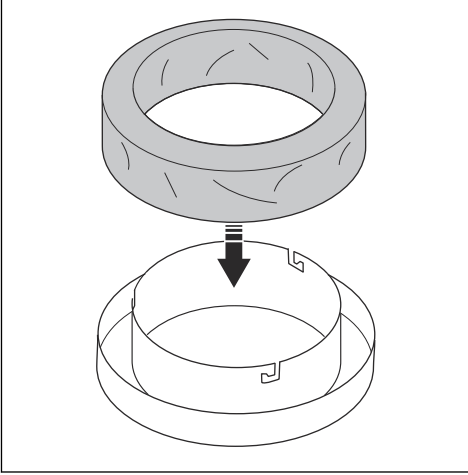
ينبغي توصيل جهاز الفصل المسبق بوحدة إزالة غبار ذات قدرات
مناسبة.

لتوصيل المنتج

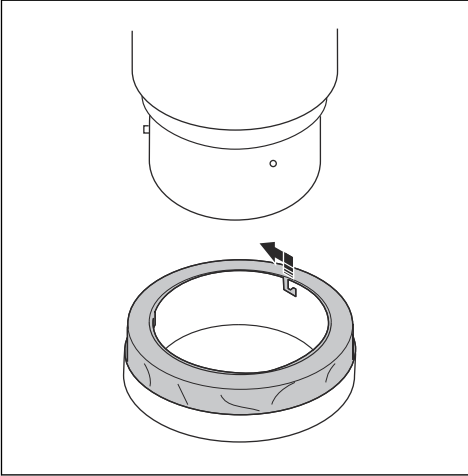
صل جهاز الفصل المسبق المناسب بالجلاخة ووحدة إزالة الغبار
وفقاً للرسم التوضيحي. ينبغي توصيل المخرج العلوي بوحدة إزالة
الغبار (أ) وبنبغي توصيل المدخل الأمامي بالجلاخة (ب). في C
3000، ينبغي استخدام الخرطوم القصير المرفق مع جهاز الفصل
المسبق بين جهاز الفصل المسبق ووحدة إزالة الغبار.



1. ضع كيس الغبار في الحامل.



2. صل حامل كيس الغبار بالحاوية عن طريق لفة على مسامير التثبيت.



3. اسحب الكيس لأعلى من حامل الكيس وضعه حول الحاوية.

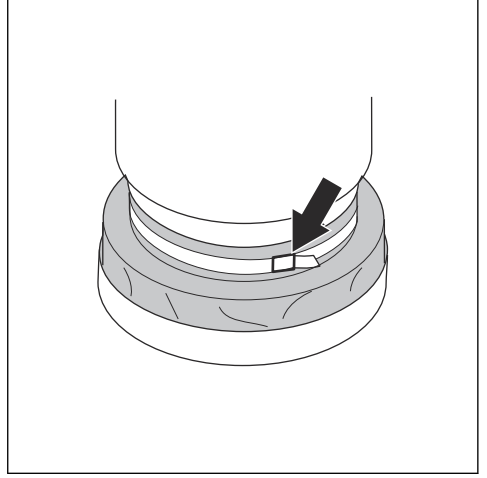
لتجميع كيس غبار Longopac جديد

تحذير: نظّف دائماً المرشح المسبق قبل تغيير نظام
تجميع الكيس.

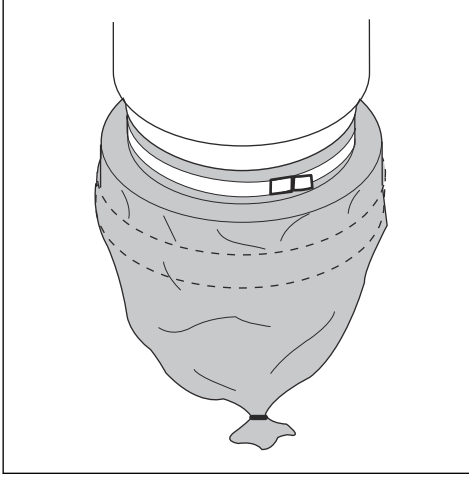


ملاحظة: تتضمن وحدة إزالة الغبار نظام Longopac.

4. أحكم ربط شريط حول الكيس والحاوية لتثبيت الكيس في الحاوية.



5. صنع كيس الغبار على حامل الكيس.
6. أغلق الجزء السفلي من كيس الغبار برباط كابل.




الصيانة

مقدمة

- استخدم غرفة تنظيف إن أمكن.
- يجب استخدام معدات الوقاية الشخصية المناسبة.
- يجب التخلص من كل القطع الملونة بطريقة صحيحة في أكياس بلاستيكية بعد الانتهاء من الصيانة. تجنب الغبار الضار بالصحة مثل غبار السيليكا.
- عند تنظيف المنتج وصيانته، افصل المنتج عن وحدة إزالة الغبار.
- يجب تنظيف المنتج قبل نقله من منطقة العمل.
- يجب اعتبار جميع المعدات الأخرى ملوثة.

استكشاف الأخطاء وإصلاحها

استكشاف الأخطاء وإصلاحها

المشكلة	السبب	الحل
الشفط غير كافٍ	الخرطوم تالف	استبدل الخرطوم
	الغطاء العلوي مفكوك	اربط الغطاء العلوي
	قلاّب كيس الغبار متسخ	نظّف القلاّب
		تحذير: استخدم معدات الوقاية الشخصية 
	مانع التسرب معيب	استبدل مانع التسرب
	أسنة قفل الوصلة المفصّلة مفكوكة	أحكم ربط أسنة قفل الوصلة المفصّلة

البيانات الفنية

البيانات الفنية

C 5500	C 3000	الطرز
3 / 76	2.5 / 63	قطر الخرطوم الرئيسي، مم/بوصة
33 / 10	8.25 / 2.5	طول الخرطوم الرئيسي، م/قدم
3 / 76 كامرة إغلاق	2.5 / 63	قطر المدخل، مم/بوصة
3 / 76 كامرة إغلاق	2.5 / 63	قطر المخرج، مم/بوصة
Longopac	Longopac	نظام تجميع الغبار، النوع
101 / 46	49 / 22	الوزن بعد إفراغ العبوة، كجم/رطل
× 23.6 / 1640 × 720 × 600 64.5 × 28.3	× 23.2 / 1580 × 730 × 590 62.2 × 28.8	الأبعاد (الطول × العرض × الارتفاع)، مم/بوصة
26 / 100	10 / 37	الحجم، لتر/جالون

بيان التوافق مع توجيهات الاتحاد الأوروبي (EC)

إعلان دمج المعدات المكتملة جزئياً

CE

نحن، هاسكبارنا AB، SE- 561 82 Husqvarna, Sweden، نعلن بموجب مسؤوليتنا المنفردة أن المنتج:
電話 : +46 36146500

الوصف	جهاز الفصل المسبق لوحادات إزالة الغبار
الماركة	هاسكبارنا
النوع / الطراز	C 3000/C 5500
الهوية	الأرقام المسلسلة من 2018 وما بعد ذلك

يمثل تماماً للتوجيهات واللوائح الأوروبية التالية:

التوجيه/اللائحة	الوصف
EC/2006/42	"بخصوص المعدات"

الأجزاء ذات الصلة في التوجيه محددة بدقة أكثر في المستندات الفنية المتوافقة وفقاً للجزء ب من الملحق 7 ويمكن، لسبب مبرر، أن تكون قابلة للتطبيق في صورة رقمية لأي هيئات ذات صلة. لا يجوز تشغيل المعدات المكتملة جزئياً إلا بعد الإعلان عن المعدات النهائية التي ستدمج معها وفقاً لأحكام التوجيهات المعمول بها.

Partille, 2018/11/30



مارتن هوبر

المدير العام لقسم البحث والتطوير

هاسكبارنا 建設機械

Jons V.G.19, Partille, Sweden

مسؤول المستندات الفنية



www.husqvarnacp.com

取扱説明書原本
原始说明
원본 설명서
الإرشادات الأصلية

1140477-94



2018-12-03