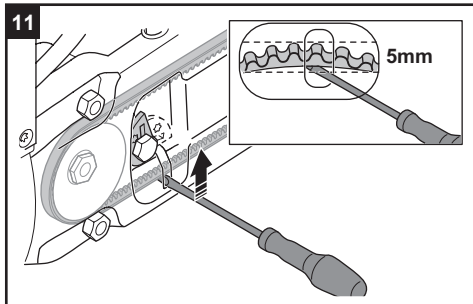
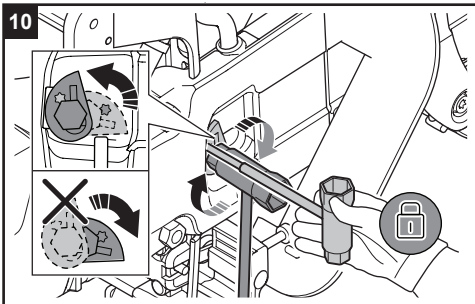
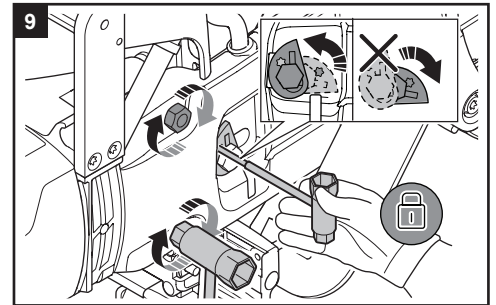
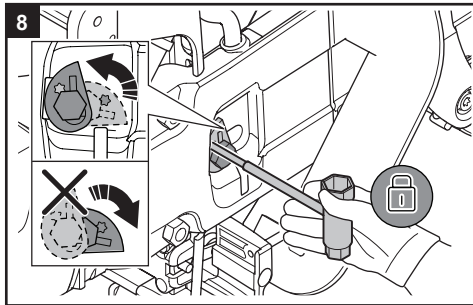
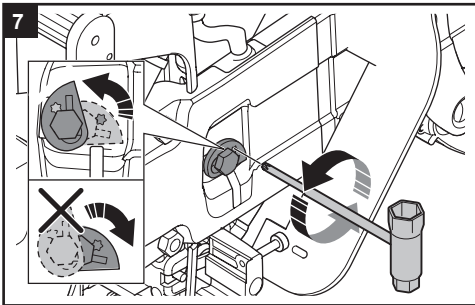
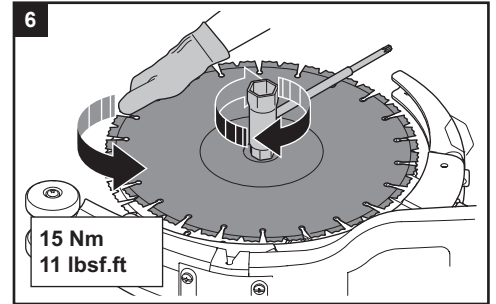
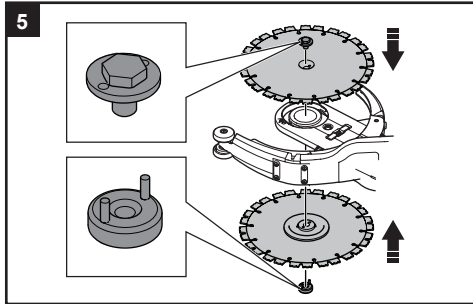
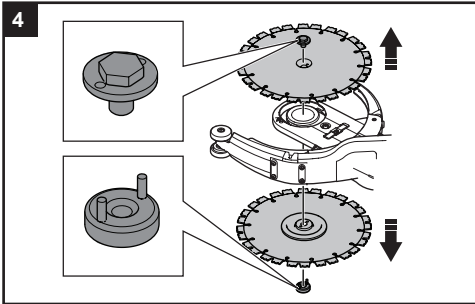
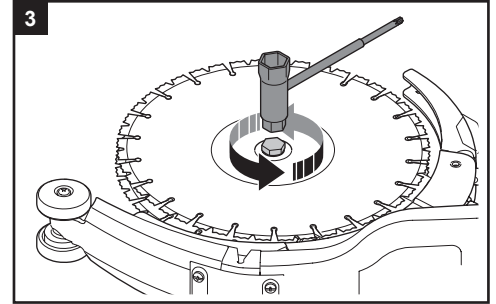
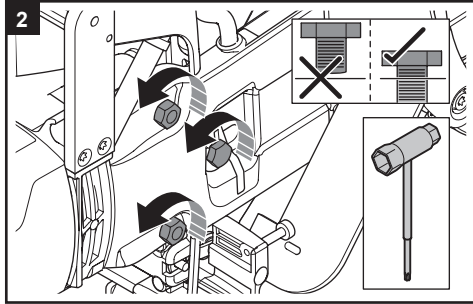
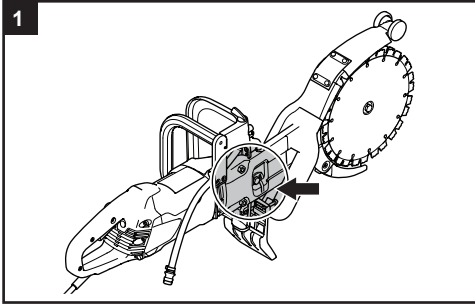


K4000 - Cut n break - Blade assembly instruction

598 52 13-01



6. Es muy importante hacer girar los discos con la mano durante el apriete de la tuerca de sujeción del disco. Esto permite asegurarse de que la correa no se ha quedado bloqueada entre las dos medias.

7-8 - Turn the adjustment washer to the point where the belt can be pressed down 5 mm with a screwdriver.

7-8 - Vrid justeringsbrickan till en punkt där remmen kan tryckas ner 5 mm med en skruvmejsel.

7-8 - Tourner la rondelle de réglage jusqu'au point où la courroie peut être enfoncée de 5 mm avec un tournevis.

7-8 - Girar el tornillo de ajuste hasta el punto donde la correa se pueda presionar 5 mm con un destornillador.

9 - Tighten the two bar nuts.

9 - Lås svärdsnuttrarna.

9 - Serer les 2 écrous de barre.

9 - Apretar las 2 tuercas de la barra.

10 - Tighten the adjustment screw.

10 - Lås spännskruven.

10 - Tourner la vis de tensionnement.

10 - Apretar el tornillo de ajuste.

11 - A correctly tensioned belt should flex roughly 3/16 inch (5 mm). Verify by using a screwdriver according to the picture.

11 - En korrekt sträckt drivrem ska flexa ungefär 5mm. Kontrollera genom att känna med en skruvmejsel som bilden visar.

11 - Une courroie correctement tendue devrait fléchir +/- 5mm (3/16inch). Vérifier la tension de la courroie avec le tournevis comme illustré.

11 - Una correa correctamente tensionada debería flexionar +/- 5mm (3/16 pulgadas). Verificar el tensionamiento de la correa con el destornillador como indicación en la figura.

1-2 - Loosen the two bolts and the tension screw.
1-2 - Lossa de båda skruvarna och spännskruven.
1-2 - Dévisser les deux boulons et la vis de tensionnement.
1-2 - Afloje los dos tornillos y el tornillo de tensión.

3 - Loosen the blade bolt.
3 - Lossa centrummuttern.
3 - Dévisser le boulon de disques.
3 - Soltar la tuerca de apriete del disco.

4 - Remove the blades.
4 - Demontera klingorna.
4 - Retier les disques.
4 - Quitar los discos.

5 - Place the blades on each side of the bar. Line up the steering pin holes with the blade and the nut. Insert the bolt with the steering pins and begin to tighten.
5 - Placera klingorna på var sin sida om kaparmen. Se till att hålen, för de båda styripinnarna, i remhjulshalvan orienteras så att de passar mot hålen i brickan, och även muttern.
5 - Placer les disques de part et d'autre de la barre. Aligner les trous d'entraînement des goupilles dans

les disques et l'écrou. Insérer le boulon avec les goupilles d'antrinement et reviser.
5 - Colocar los discos de un lado y otro de la barra. Alinear los taladros de arrastre de las grupillas en los discos y la tuerca. Insertar la tuerca de apriete con los tetones de arrastre y atornillar.

6 - Rotate the blades by hand while tightening the blade bolt. This is especially important because it assures the belt is not squeezed between the pulley halves, which are incorporated into the blades. Alternate between tightening the blade bolt and rotating the blades until the blades are fully tightened.

6 - Det är mycket viktigt att klingorna roteras något när muttern dras åt. Detta för att säkerställa att remmen inte kläms mellan de integrerade remhjulshalvorna på klingorna när klingorna/remhjulen dras ihop med muttern. Detta sker lämpligen växelsvis, dvs dra åt lite, rotera lite och upprepa tills klingorna sitter fast.

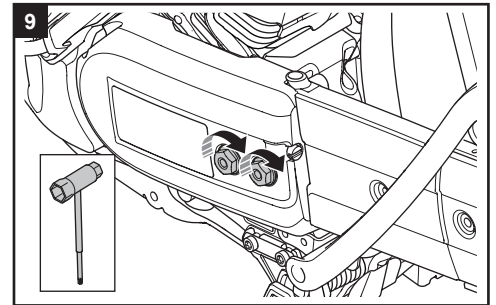
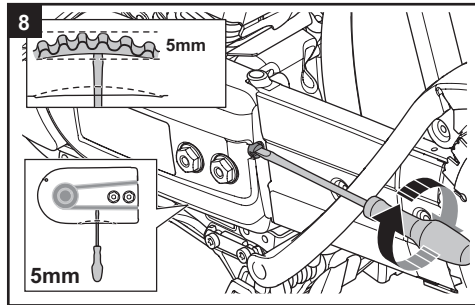
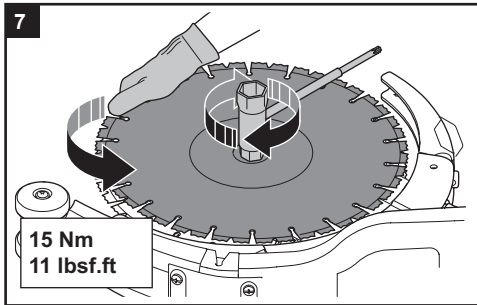
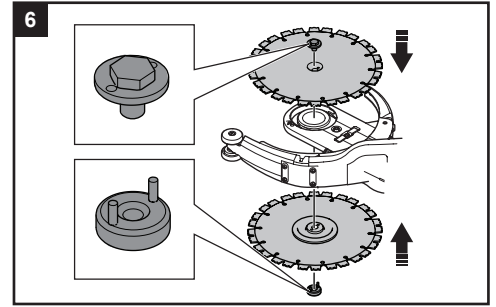
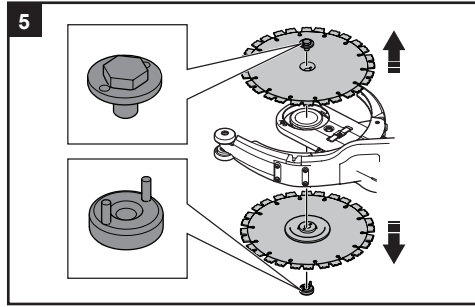
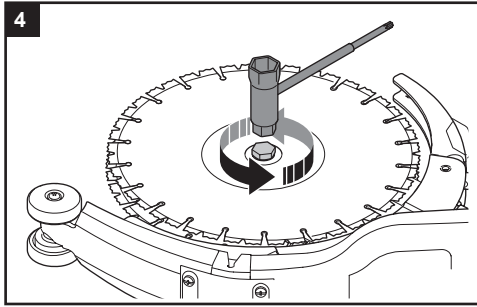
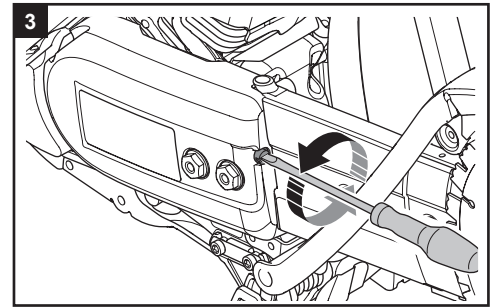
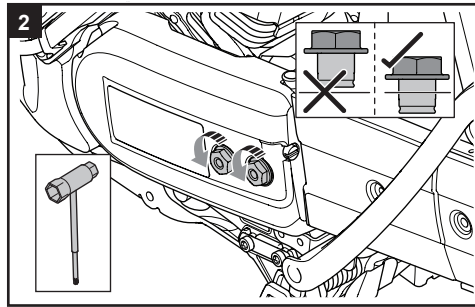
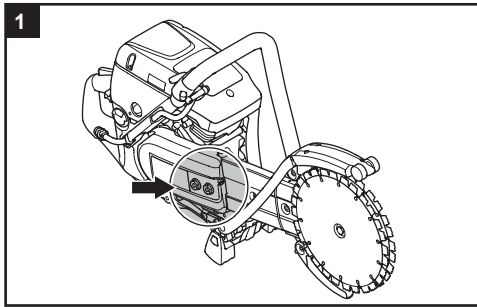
6. Il est très important de tourner les disques à la main pendant que l'on serre le boulon de disque. Ceci permet de s'assurer que la courroie n'est pas coincée entre les deux demi-poulies qui font partie intégrante des disques Cut-n-break. Alternar serrage du boulon et rotation des disques et ce, jusqu'à ce que les disques soient serrés.



Swedish (SE)	Får ej användas för torrkapning.
Danish (DK)	Drift uden vand er ikke tilladt.
Finnish (FI)	Leikkaaminen kuivalla terällä kielletty.
Norwegian (NO)	Må ikke brukes til tørrkapping.
English (GB)	Not permitted for dry cutting-off.
French (FR)	Ne peut être utilisée pour découpes à sec.
Dutch (NL)	Niet toegestaan voor droog zagen.
Italian (IT)	Non è permesso il suo utilizzo per tagli a secco.
Spanish (ES)	No se permite su uso para cortes en seco.
German (DE)	Für Trockenschneiden nicht zulässig.
Ukraine (UA)	Різання без використання змащувально-охолоджувальної рідини заборонене
Russian (RU)	Запрещено сухое резание.
Hungarian (HU)	Hidegvágásra nem alkalmas.
Portuguese (PT)	Não é permitida a utilização para corte sem água.
Bulgarian (BG)	Не се разрешава за сухо рязане.
Polish (PL)	Nie wolno ciąć na sucho.
Romanian (RO)	Nu se permite utilizarea pentru tăierea pe uscat.
Estonian (EE)	Kuiviõikamine pole lubatud.
Latvian (LV)	Nav at lauts izmantot sausajai z āģēšanai.
Lithuanian (LT)	Sausai pjauti negalima.
Slovakian (SK)	Nie je dovolené rezať na sucho.
Greek (GR)	Δεν επιτρέπεται η στεγνή κοπή.
Chinese (CN)	不允☒☒行干切割。
Turkish (TR)	Kuru kesme işleri için verilmez.
Japanese (JP)	乾式切断には使用できません。
Croatian (HR)	Ne smije se koristiti za suho rezanje.
Serbian (YU)	Nije dozvoljeno suvo se čenje.
Slovenian (SI)	Ni dovoljeno za suho rezanje.
Bosnian (BA)	Ne smije se upotrebljavati za suho rezanje.
Czech (CZ)	Není povoleno řezat na sucho.

K760 - Cut n break - Blade assembly instruction

598 52 13-02



1-2 - Loosen the two bar nuts at least one full turn counter-clockwise.
1-2 - Lossa Svärdsmuttrarna.
1-2 - Dévisser les deux écrous de la barre, au moins d'un tour complet dans le sens anti-horlogique.
1-2 - Desatornillar las dos tuercas de la barra, a menos de una vuelta completa en sentido antihorario.

3 - Turn the belt tensioning screw counter-clockwise as far as possible.
3 - Skruva spännskruven moturs några varv.
3 - Tourner la vis de tensionnement de la courroie dans le sens anti-horlogique.
3 - Girar el tornillo de tensionamiento de la correa en sentido antihorario al máximo posible

4 - Loosen the blade bolt.
4 - Lossa centrummuttern.
4 - Dévisser le boulon de disques.
4 - Soltar la tuerca de apriete del disco

5 - Remove the blades.
5 - Demontera klingorna.
5 - Retier les disques.
5 - Quitar los discos.

6 - Place the blades on each side of the bar. Line up the steering pin holes with the blade and the nut. Insert the bolt with the steering pins and begin to tighten.
6 - Placera klingorna på var sin sida om kaparmen. Se till att hålen, för de båda styrpinnarna, i remhjulshalvan orienteras så att de passar mot hålen i brickan, och även muttern.
6 - Placer les disques de part et d'autre de la barre. Aligner les trous d'entraînement des goupilles dans les disques et l'écrou. Insérer le boulon avec les goupilles d'antraiement et reviser.
6 - Colocar los discos de un lado y otro de la barra. Alinear los taladros de arrastre de las grupillas en los discos y la tuerca. Insertar la tuerca de apriete con los tetones de arrastre y atornillar.

7 - Rotate the blades by hand while tightening the blade bolt. This is especially important because it assures the belt is not squeezed between the pulley halves, which are incorporated into the blades. Alternate between tightening the blade bolt and rotating the blades until the blades are fully tightened.
7 - Det är mycket viktigt att klingorna roteras något när muttern dras åt. Detta för att säkerställa att remmen inte kläms mellan de integrerade remhjulshalvorna på klingorna när klingorna/remhjulen dras ihop med muttern. Detta sker lämpligen växelvis, dvs dra åt lite, rotera lite och upprepa tills klingorna sitter fast.

7 - Il est très important de tourner les disques à la main pendant que l'on serre le boulon de disque. Ceci permet de s'assurer que la courroie n'est pas coincée entre les deux demi-poulies qui font partie intégrante des disques Cut-n-break. Alternier serrage du boulon et rotation des disques et ce, jusqu'à ce que les disques soient serrés.
7 - Es muy importante hacer girar los discos con la mano durante el apriete de la tuerca de sujeción del disco. Esto permite asegurarse de que la correa no se ha quedado bloqueada entre las dos medias poleas que conforman los discos Cut-n-break. Alternar el apriete de la tuerca y rotación de los discos hasta que estos estén perfectamente apretados.

8 - Tighten the belt by turning the belt tensioning screw clockwise. A correctly tensioned belt should flex roughly 3/16 inch (5mm). Verify by using a screwdriver according to the picture.
8 - Spänn drivremmen genom att skruva spännskruven medurs. En korrekt sträckt drivrem ska flexa ungefär 5mm. Kontrollera genom att känna med en skruvmejsel som bilden visar.
8 - Tendre la courroie en tournant la vis de tensionnement dans le sens horlogique. Une courroie correctement tendue devrait fléchir +/- 5mm (3/16inch). Vérifier la tension de la courroie avec le tournevis comme illustré.
8 - Tensionar la correa haciendo girar el tornillo de tensionamiento en sentido horario. Una correa correctamente tensionada debería flexionar +/- 5mm (3/16 pulgadas). Verificar el tensionamiento de la correa con el destornillador como indicación en la figura.

9 - Tighten the two bar nuts.
9 - Lås svärdsmuttrarna.
9 - Serer les 2 écrous de barre.
9 - Apretar las 2 tuercas de la barra.



Swedish (SE)	Får ej användas för torrkapning.
Danish (DK)	Drift uden vand er ikke tilladt.
Finnish (FI)	Leikkaaminen kuivalla terällä kielletty.
Norwegian (NO)	Må ikke brukes til tørrkapping.
English (GB)	Not permitted for dry cutting-off.
French (FR)	Ne peut être utilisée pour découpes à sec.
Dutch (NL)	Niet toegestaan voor droog zagen.
Italian (IT)	Non è permesso il suo utilizzo per tagli a secco.
Spanish (ES)	No se permite su uso para cortes en seco.
German (DE)	Für Trockenschneiden nicht zulässig.
Ukraine (UA)	Різання без використання змащувально-охолоджувальної рідини заборонене
Russian (RU)	Запрещено сухое резание.
Hungarian (HU)	Hidegvágásra nem alkalmas.
Portugese (PT)	Não é permitida a utilização para corte sem água.
Bulgarian (BG)	Не се разрешава за сухо рязане.
Polish (PL)	Nie wolno ciąć na sucho.
Romanian (RO)	Nu se permite utilizarea pentru tăierea pe uscat.
Estonian (EE)	Kuivlõikamine pole lubatud.
Latvian (LV)	Nav at lauts izmantot sausajai z āģēšanai.
Lithuanian (LT)	Sausai pjauti negalima.
Slovakian (SK)	Nie je dovolené rezať na sucho.
Greek (GR)	Δεν επιτρέπεται η στεγνή κοπή.
Chinese (CN)	不允⊠⊠行干切割。
Turkish (TR)	Kuru kesme işleri için verilmez.
Japanese (JP)	乾式切断には使用できません。
Croatian (HR)	Ne smije se koristiti za suho rezanje.
Serbian (YU)	Nije dozvoljeno suvo se čenje.
Slovenian (SI)	Ni dovoljeno za suho rezanje.
Bosnian (BA)	Ne smije se upotrebljavati za suho rezanje.
Czech (CZ)	Není povoleno řezat na sucho.