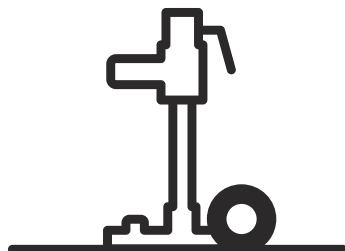




# Husqvarna®



DS 500

EAC

ET	Kasutusjuhend	2-14
LT	Operatoriaus vadovas	15-27
LV	Lietošanas pamācība	28-40
RU	Руководство по эксплуатации	41-54

## Sisukord

Sissejuhatus.....	2	Hooldamine.....	10
Ohutus.....	3	Transportimine ja hoiustamine.....	11
Kokkupanek.....	6	Tehnilised andmed.....	13
Installimine.....	7	Hooldus.....	13
Töö.....	10	EÜ vastavusdeklaratsioon.....	14

## Sissejuhatus

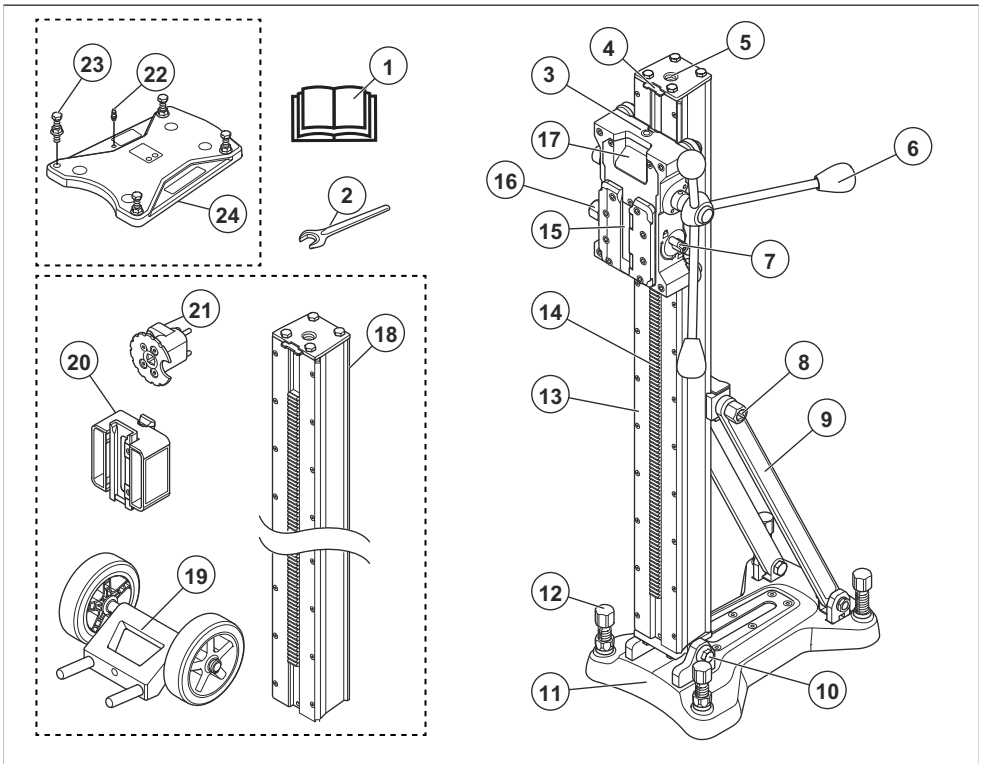
### Toote kirjeldus

Husqvarna DS 500 on Husqvarna puurimootorite jaoks ette nähtud puuristatiiv.

- Statiiv on mõeldud lagede, seinte ja põrandate puurimiseks.
- Puuristatiiv on stabiilne ja võimaldab puurida kuni 500 mm läbimõõduga avasid.

- Sammast saab kallutada 0–90°.
- Puuristatiiv on varustatud puurimootori jaoks ette nähtud kiirkinnitusplaadiga.
- Ettenihkeseadise hooba saab kasutada samba kalde seadistamiseks ja kiirkinnituse lukustamiseks.
- Puuristatiivi saab kasutada koos 2 m pikkuse sambaga (lisatarvik).

### Seadme tutvustus



1. Kasutusjuhend
2. Mutrivõti, 24–32 mm

3. Tasemenäidik
4. Otspiirik

5. Jõukruvi (lisatarvik) ava
6. Isoleeritud haardepinnaga ettenihkeseadise hoob
7. Kelgu lukk
8. Lukustuskrui, samba kalle
9. Tugi
10. Hinge kronstein
11. Alusplaat
12. Taseme reguleerimiskruvid
13. Puurmasina sammas
14. Hammaslatt
15. Lukustusklamber, kiirkinnitus
16. Lukustuskrui, lukustusklamber
17. Kelk
18. Puurmasina sammas, 2 m (lisatarvik)
19. Transportrattad (lisatarvik)
20. Adapter, kiirvahetükk (lisatarvik)
21. AD-kronstein (lisatarvik)
22. Vaakumpumba ühendus
23. Taseme reguleerimiskruvid
24. Tihend, alumine vaakumium

## Sümbolid tootel



**HOIATUS!** Toode võib olla ohtlik ja põhjustada kasutaja või kõrvaliste isikute ohtliku kehavigastuse või surma. Olge ettevaatlik ja kasutage toodet õigesti.

## Ohutus

### Ohutuse määratlused

Mõistetega „hoiatus”, „ettevaatus” ja „märkus” juhitakse tähelepanu eriti olulistele kohtadele kasutusjuhendis.



**HOIATUS:** Tähistab kasutusjuhendi juhiste eiramise korral kasutaja või kõrvalise isikute kehavigastuse või surmaga lõppeva õnnetuse ohtu.



**ETTEVAATUST:** Tähistab kasutusjuhendi juhiste eiramise korral seadme, muude esemete või läheduses asuvate objektide kahjustamise ohtu.

**Märkus:** Tähistab antud olukorras vajalikku lisateavet.

### Tegutsege alati tervet mõistust arvestades.



**HOIATUS:** Seadme algset konstruktsiooni ei tohi ilma tootja heakskiiduta mitte mingisugustel asjaoludel



Enne seadme kasutamist lugege kasutusjuhend hoolikalt läbi ja veenduge, et olete site juhistest aru saanud.



Kandke heakskiidetud kõrvaklappe.

**Märkus:** Ülejäänud tootel toodud sümbolid/tähised vastavad kindlates riikides kehtivatele sertifitseerimise erinõuetele.

### Tootevastutus

Tootevastutusseaduste alusel ei vastuta me tootest tingitud kahjustuste eest, kui:

- toodet on valesti parandatud;
- toote parandamisel on kasutatud osi, mis ei ole tootja poolt valmistatud või heaks kiidetud;
- tootel on kasutatud tarvikut, mis ei ole tootja poolt valmistatud või heaks kiidetud;
- toodet ei ole parandatud volitatud hoolduskeskuses või volitatud isiku poolt.

muuta. Kasutage ainult originaalvaruosi. Lubamatud muudatused ja/või lisatarvikud võivad põhjustada kasutaja ja teiste isikute raskeid või isegi eluohtlikke kehavigastusi.

Kõiki olukordi, mis võivad puurmasina kasutamisel ette tulla, pole võimalik kirjeldada. Olge alati ettevaatlik ja kasutage tervet mõistust. Vältige olukordi, millega te ei pruugi toime tulla. Kui te pärast selle juhendi läbilugemist tunnete veel ebakindlust, küsige enne jätkamist nõu asjatundjalt.

Võtke julgesti ühendust oma edasimüüjaga, kui tahate masina kasutamise kohta midagi küsida. Oleme teie teenistuses ja anname hea meelega nõu, kuidas masinat paremini ja ohutumalt kasutada.

Laske Husqvarna edasimüüjal puurmasinat korrapäraselt kontrollida ning teha vajalikke seadistamisi ja remonditöid.

Kõik selles kasutusjuhendis toodud andmed ja teave on kehtiv trükkitoimetamise kuupäeva seisuga.

### Ohutusjuhised kasutamisel



**HOIATUS:** Lugege läbi kõik elektrilise tööriistaga kaasas olevad hoiatused, juhised, tehnilised andmed ning tutvuge

joonistega. Alltoodud juhiste eiramine võib põhjustada elektrilöögi, tulekahju ja/või ohtliku kehavigastuse. Hoidke kõik ohutusalsed märkused ja juhised edasiseks kasutamiseks alles.



**HOIATUS:** Liikuvate osadega seadmetega töötamisel esineb alati vigastuste oht. Kehavigastuste vältimiseks kandke kaitsekindaid.

- Kasutage isikukaitsevahendeid. Kasutage alati kaitseprille. Asjakohastes tingimustes kaitsevahendite (nt tolmumask, mittelibisevad turvajalatsid, kiiver või kõrvaklapid) kasutamine vähendab kehavigastuste ohtu.
- Hoidke elektritööriista kasutamise ajal lapsed ja kõrvalseisjad tööalast eemal. Tähelepanu hajumine võib põhjustada kontrolli kaotamist.
- Enne töö alustamist eemaldage tööpiirkonnast kõik kõrvalised esemed ja veenduge, et ala oleks hästi valgustatud. Kui piirkonnad pole korralikult puhastatud ja hästi valgustatud, on õnnetuste oht suurem.
- Ärge kasutage elektritööriista plahvatusohtlikus keskkonnas, kus on näiteks tuleohtlikke vedelikke, gaase või tolm. Elektritööriistad võivad tekitada sädemeid, mis võivad süüdata tolm või gaase.
- Ootamatult tööpiirkonda sattuvad inimesed ja loomad võivad vähendada teie kontrolli seadme üle. Seetõttu keskenduge alati tööülesandele.
- Ärge kasutage toodet halbade ilmastikuolude korral (nt udu, vihm, tugev tuul, pakane vms). Halva ilmaga võivad tekkida ohtlikud tingimused (näiteks libedad pinnad).
- Enne toote kasutamist uurige tööala läbi. Olge ettevaatlik ootamatult ja kahjulikult liikuda võivate takistuste suhtes. Veenduge, et töö ajal ei saaks ükski ese lahti tulla ja kukkuda või vigastusi põhjustada.
- Kontrollige alati üle pinna tagumine külg kohast, kust puuritera läbipuurimisel väljub. Tagage piirkonna ohutus ja tähistage tööala. Veenduge, et inimesed ei saaks saada vigastada ega esemed kahjustada.
- Olge elektritööriista kasutamisel tähelepanelik, jälgige oma tegevust ja kasutage tervet mõistust. Ärge kasutage elektritööriista, kui olete väsinud või uimasuste, alkoholi või ravimite mõju all. Hetkeline tähelepanematus elektritööriistade kasutamise ajal võib lõppeda tõsiste kehavigastustega.
- Vältige soovimatut käivitamist. Enne seadme ühendamist toiteallika ja/või akuga, üles tõstmist või kandmist veenduge, et lüliti oleks väljalülitatud asendis (OFF). Kui kannate elektritööriista nii, et teie sõrm on toitelülilil, või pingestate lülitiga varustatud elektritööriista, võib see lõppeda õnnetusega.
- Toode võib esemeid õhku paisata ja see võib kasutajat vigastada. Enne seadme käivitamist eemaldage kõik reguleerimis- ja mutrivõtmed.

- Ärge muutuge tööriistade sagedasest kasutusest hooletuks ja ärge ignoreerige tööriistade ohutu kasutamise põhimõtteid. Hooletu tegevus võib ka murdosa sekundi jooksul põhjustada tõsiseid kehavigastusi.
- Veenduge, et igaüks, kes seadet kasutab, oleks kasutusjuhendi läbi lugenud ja selle sisust aru saanud.
- Kandke nõuetekohaseid riideid. Ärge kandke lahtiseid rõivaid ega ehteid. Hoidke juuksed ja rõivad liikuvatest osadest eemal. Lahtised rõivad, ehted või pikad juuksed võivad liikuvate osade vahele kinni jääda.
- Kui betoonsüdamik jääb puurimootori eemaldamisel pörandast või seinast puuritera külge, võib juhtuda ohtlikke õnnetusi.
- Kui mootor on töötab, hoiduge puuriterast eemale.
- Veenduge, et puurimiskohas ei paikneks torusid ega elektrijuhtmeid.
- Ärge lahkuge töötava mootoriga seadme juurest.
- Ärge küünitage liiga kaugemale. Säilitage kogu aeg sobilik jalgeaalune ja tasakaal. See annab ootamatutes olukordades parema kontrolli elektritööriista üle.
- Veenduge, et seadme kasutamise ajal viibiks teie läheduses veel vähemalt üks inimene. Nii saate õnnetuse korral abi, kui peaksite seda vajama.
- Ärge kunagi kasutage seadet, kui selle ohutusvarustus on defektne.
- Tehke ohutuskontrollid, hooldus- ja remonditöid selles juhendis kirjeldatud viisil. Teatud hooldus- ja remonditoiminguid on lubatud teha üksnes volitatud hooldustöökoolajal. Vaadake jaotist *Toote ohutusseadised lk 5*
- Ülevaatus- ja/või hoolduse ajal peab mootor olema seisutatud ja seadme pistik vooluvõrgust eemaldatud.
- Ärge kasutage muudetud toodet, mis ei vasta enam tehase spetsifikatsioonile.
- Enne elektritööriista reguleerimist, tarvikute vahetamist või hoivalepanekut eemaldage pistik toiteallikast ja/või eemaldage elektritööriista küljest aku, kui see on eemaldatav. Taolised ennetavad ohutusmeetmed vähendavad elektritööriista tahtmatu käivitamise ohtu.
- Hoidke käepidemed ja haardepinnad kuivad, puhtad ning õli- ja määrdevabad. Kui käepidemed ja haardepinnad on libedad, raskendab see ootamatutes olukordades tööriista ohutut kasutamist ja selle üle kontrolli säilitamist.
- Ärge koorake toodet üle. Toote ülekoormamise korral võib see kahjustada.
- Hoidke kõiki osi töökorras ja veenduge, et kõik kinnitused oleksid korralikult kinnitatud.

### Isikukaitsevahendid



**HOIATUS:** Enne toote kasutamist lugege läbi järgnevad hoiatused.

- Toote kasutamise ajal kandke alati kohast isiklikku kaitsevarustust. Isiklik kaitsevarustus ei kõrvalda täielikult kehavigastuste ohtu. Isiklik kaitsevarustus vähendab õnnetuse korral kehavigastuse raskusastet. Õige varustuse valimiseks pöörduge edasimüüja poole.
- Toote kasutamisel kandke alati heakskiidetud silmade kaitset.
- Kandke terasest ninaosakaitsmete ja libisemiskindla tallaga kaitseasaapid.
- Kandke tööriideid, mis on liibuvad, kuid ei piira teie liikumisvabadust.
- Kontrollige isikukaitsevahendite seisukorda regulaarselt.
- Kandke heakskiidetud ja tugevaid kaitsekindaid.
- Kandke kummist kaitsekindaid, et hoida ära märjast betoonist tuleneva nahaärrituse tekkimist.
- Kandke heakskiidetud kaitsekiivrit.
- Toote kasutamisel kandke alati heakskiidetud kõrvaklappe. Pikaajaline müra keskkonnas viibimine võib põhjustada müra-st tingitud kuulmiskadu.
- Seade põhjustab tolmu ja gaase, mis on kahjulikud teie tervisele. Kandke heakskiidetud hingamiskaitset.
- Veenduge, et läheduses asuks esmaabikomplekt.
- Toote kasutamise ajal võib tekkida sädemeid. Veenduge, et läheduses oleks tulekustuti.
- Ärge kandke avaraid rõivaid, ehteid ega muid esemeid, mis võivad liikuvate osade külge takerduda. Kinnitage juuksed ohutult õlgadest kõrgemale.

## Toote ohutusseadised

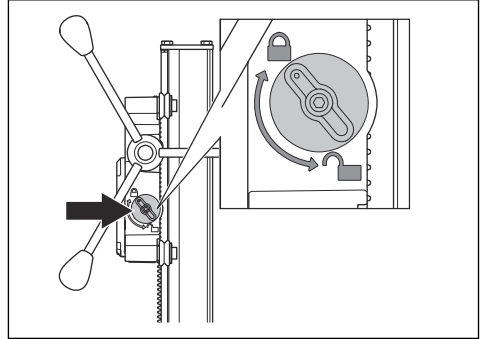


**HOIATUS:** Enne seadme kasutamist lugege läbi järgnevad hoiatused.

- Ärge kunagi kasutage seadet, kui selle ohutusseadised on defektsed.
- Kontrollige ohutusseadiseid regulaarselt. Kui ohutusseadised on defektsed, pöörduge Husqvarna hooldustöökotta.

## Kelgu luku kontrollimine

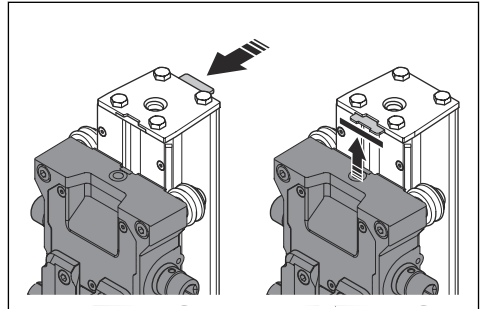
1. Keerake nuppu, et lukustada mootori kelk.



2. Proovige käega, kas kelk on puurmasina samba külge lukustunud.

## Puurmasina samba piiriku kontrollimine

1. Lükake tõkkeplaat õigesse asendisse.



2. Veenduge, et puurimootori kelk peatub, kui see jõuab tõkkeplaadini.

## Ohutusjuhised hooldamisel



**HOIATUS:** Ülevaatus- ja hooldustööde ajal peab mootor olema välja lülitatud ja toitepistik pesast lahutatud.

- Seadme ja lisatarvikute hooldamine Kontrollilge liikuvate osade joondust ja kinnitusi, osade purunemist või muid seadme kasutamist mõjutada võivaid tegureid. Kahjustuse korral laske seade enne kasutamist remondida.
- Laske elektritööriista hooldada Husqvarna hooldusesindusel, mis tohib kasutada ainult identseid asendusosi.

# Kokkupanek

## Sissejuhatus

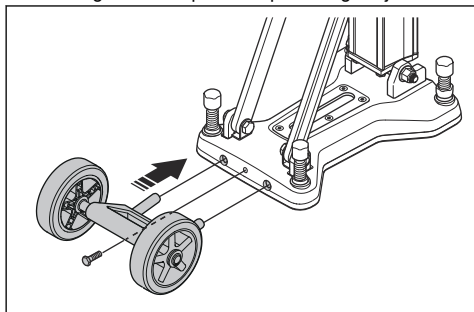
Selles jaotises kirjeldatakse seadme kokkupanemist ja reguleerimist.



**HOIATUS:** Enne seadme kokkupanemist lugege läbi ohutust puudutav jaotis ja kokkupanekujuhised.

## Rattakomplekti (lisatarvik) kinnitamine

1. Kinnitage rattakomplekt alusplaadi tagaküljele.



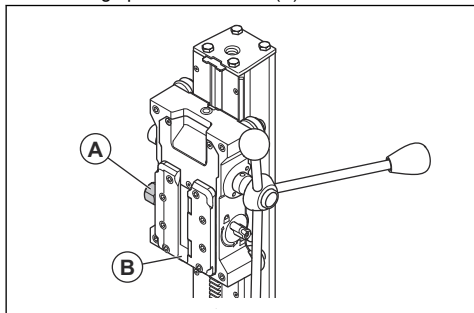
2. Pingutage kruvi.

## Puurimootori kinnitamine



**HOIATUS:** Enne puhastus-, hooldus- ja paigaldustööde alustamist lahutage alati pistik pistikupesast.

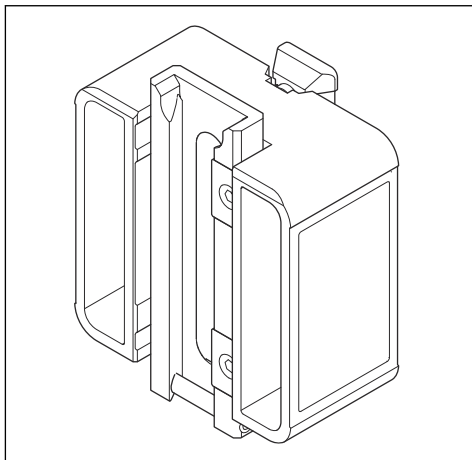
1. Avage puurimootori kelgu (A) lukustus.
2. Paigaldage puurimootor puurimootori kelgul paiknevasse soonde (B).
3. Lukustage puurimootori kelk (A).



## Kiirvahetükk (lisatarvik)

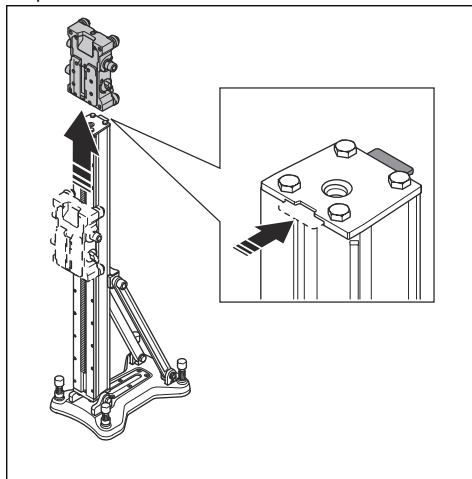
Kasutage kiirvahetükki suure läbimõõduga avade puurimiseks. Õige kiirvahetüki valimiseks lugege jaotist

*Maksimaalne puurimisläbimõõt lk 13.* Paigaldage kiirvahetükk puurimootorile enne, kui kinnitate puurimootori puuristatiivile.

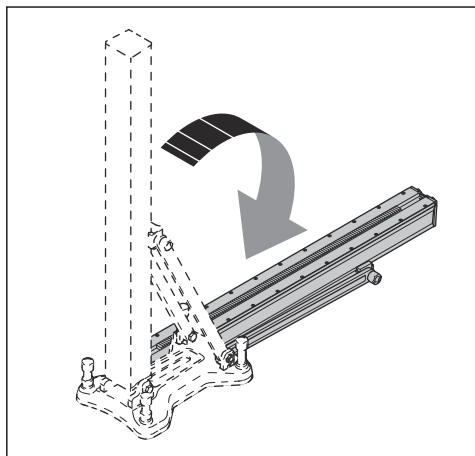


## Puuristatiivi samba (lisatarvik) asendamine

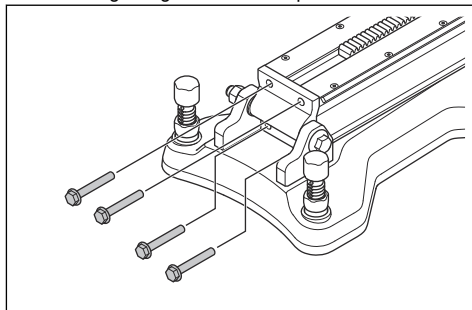
1. Lükake tõkkeplaat avatud asendisse. Eemaldage puurimootori kelk.



2. Klappige puuristatiivi sammas täielikult tahapoole. Vt jaotist *Puurmasina samba nurga reguleerimine lk 10*.



3. Eemaldage hinge kronsteinilt 4 polti.



4. Eemaldage puuristatiivi sammas.
5. Paigaldage puuristatiivi sammas vastupidises järjekorras.

## Installimine

### Paigaldamistoimingud

On 3 viisi, mida saabenne puuri kasutamist kasutada toote kinnitamiseks:

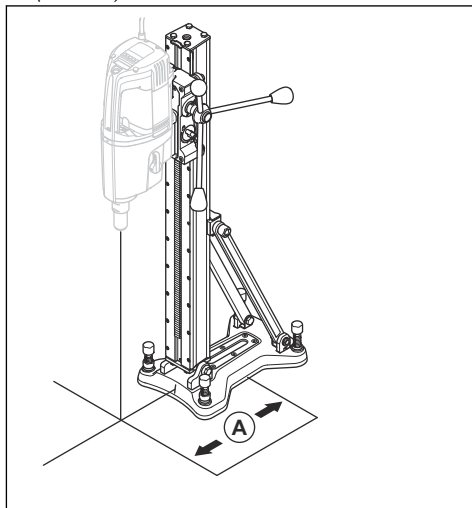
- laienduspoldiga;
- vaakumplaadiga.
- täispikkuses keermestatud varda, seibi ja lukustusmutriga.

### Puuristatiivi paigaldamine laienduspoldiga



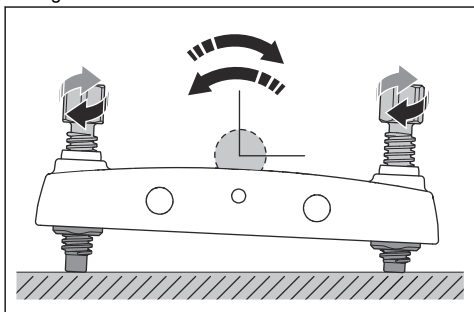
**HOIATUS:** Lagede ja seinte puurimisel tuleb kasutada ainult sellist tõmmitsat või ankrut, mis sobib tõmbejõudude mõjutatud pindadele. Kasutage ainult sellist tõmmitsat või ankrut, mis on vastava rakenduse jaoks sobiv.

1. Tehke laienduspoldi jaoks auk. Vt jaotist *Laienduspoldi kinnitamine lk 8*. Mõõtke puuritava augu keskpunkti 335 mm (13,2 tolli) pikkune vahemaa (A). Kiirvahetüki (lisatarvik) kasutamise korral vahemaa muutub. Vt jaotist *Kiirvahetükk (lisatarvik) lk 6*.



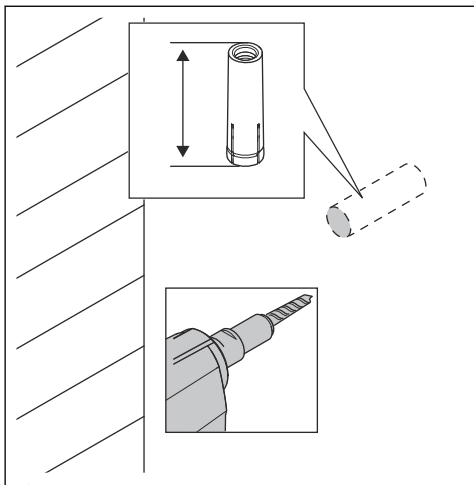
2. Kinnitage alusplaat laienduspoldiga.
3. Veenduge, et puuristatiiv oleks korralikult kinnitatud.

4. Vajaduse korral reguleerige alusplaati. Alusplaadi reguleerimiseks pinnale kasutage taseme reguleerimiskruvisid.

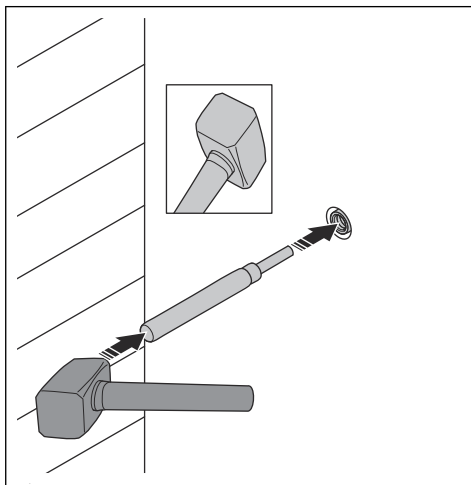


#### Laienduspoli kinnitamine

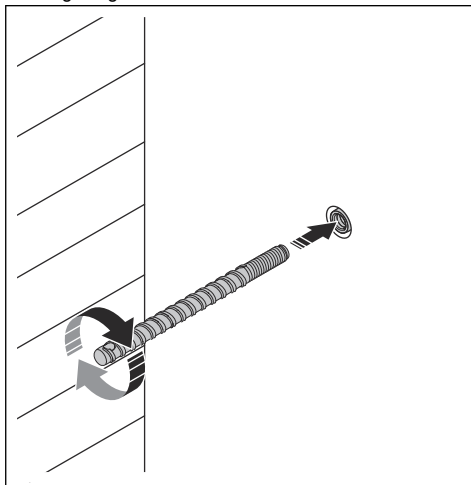
1. Puurige laienduspoli jaoks auk. Veenduge, et selle sügavus oleks piisav. Padrun tuleb paigaldada pinna alla.



2. Kasutage laienduspoli paigaldamiseks torni ja haamrit.

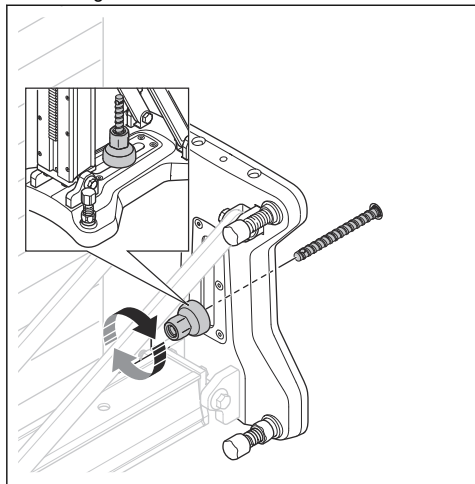


3. Paigaldage ankur kruvi.





4. Kinnitage toode mutri abil.



### Toote paigaldamine Husqvarna vaakumplaadiga



**HOIATUS:** Ärge kasutage toodet koos vaakumplaadiga, kui puurite seinu või lagesid.

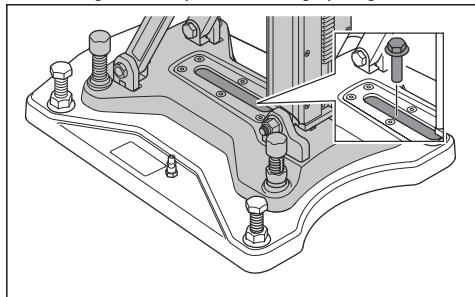


**HOIATUS:** Aluspind peab olema sile ja kvaliteetne. Kui vaakumplaat ei sulgu korralikult vastu pinda, võib toode lahti tulla.

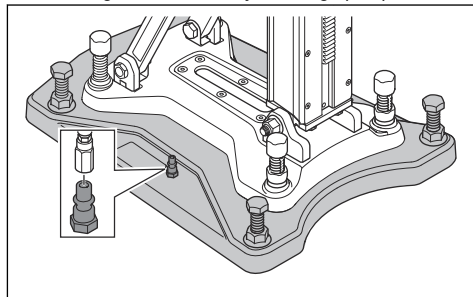


**HOIATUS:** Vaakumplaadi kasutamine on soovitatav ainult koos järgmiste Husqvarna puurmasinatega: DM 220, DM 230, DM 280, DM 340, DM 400, DM 430. Muude puurmasinate kasutamise korral võib toode lahti tulla.

1. Kinnitage vaakumplaat toote külge poldiga.



2. Keerake lahti taseme reguleerimiskruvid. Need peavad paiknema vaakumplaadi põhja kohal.
3. Ühendage vaakumvoolik ja käivitage pump.



**ETTEVAATUST:** Vaakumplaadi korralikult pinna külge sulgemiseks peab miinimumrõhk olema -0.85 bar.

4. Pingutage tasemekruvid, kuni tunnete kruvil survet.



**HOIATUS:** Vaakumplaadi kasutamise korral peavad taseme reguleerimiskruvid pinnaga kokku puutuma. Vastasel korral võib vaakumplaat lahti tulla.

### Puuristatiivi paigaldamine keermega vardaga

Kui puuristatiivi ei saa seinale või lakke kinnitada laienduspoldiga, kasutage läbivarrast. Kinnitage läbivarras seibide ja mutritega.

## Enne seadme kasutamist



**HOIATUS:** See seade on ette nähtud betooni, telliste ja erinevate kivimaterjalide puurimiseks. Kõik muud kasutusviisid on sobimatud.



**HOIATUS:** Enne puurimist kontrollige, kas kõik lukustuskrivid on tugevalt kinnitatud. Kui betoonsüdamik jääb puurimootori/puuri eemaldamisel pörandast, seinast või laest puuri külge, võib juhtuda tõsiseid õnnetusi.



**HOIATUS:** Lagede puurimisel kasutage alati veekogujat, mis on teie puurimootori jaoks heaks kiidetud, või hüdraulilist puurimootorit. Kui vesi lekib masinasse, võivad puurmasin ja statiiv sattuda voolu alla.

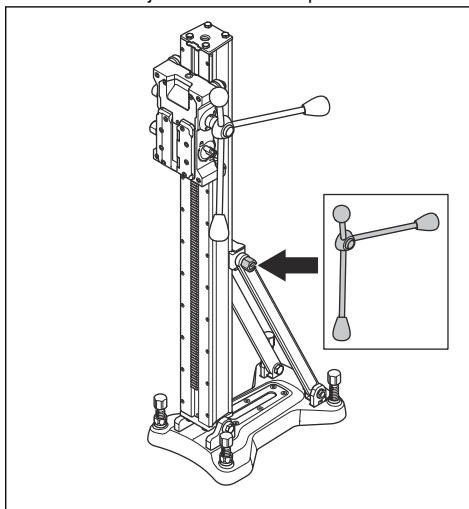


**HOIATUS:** Veenduge, et otspiirik oleks paigaldatud ja töökorras.

1. Lugege kasutusjuhend põhjalikult läbi, et kõik juhised oleksid täiesti arusaadavad.
2. Õnnetuste vältimiseks hoidke tööpiirkond puhas ja hästi valgustatud.
3. Hooldage iga päev. Vt jaotist *Puuristatiivi igapäevane hooldus lk 10*.
4. Kasutage isikukaitsevahendeid. Vt jaotist *Isikukaitsevahendid lk 4*.

## Puurmasina samba nurga reguleerimine

1. Keerake lahti puurmasina sammast lukustav lukustuskruvi ja seadke soovitud puurimisnurk.



2. Ligikaudseks reguleerimiseks kasutage nurgamõõdikut. Kui vajalik on suurem täpsus, kasutage täpsemat mõõteviisi.
3. Pingutage puurmasina samba lukustuskruvi. Kasutage ettenihkeseadise hooba. Puurmasina sammast saab kallutada 0–90°.

## Hooldamine

### Sissejuhatus



**HOIATUS:** Enne seadme hooldamist lugege läbi ohutuspeatükk ja veenduge, et see oleks teile täielikult arusaadav.



**HOIATUS:** Vigastuste vältimiseks eemaldage enne hooldustööde tegemist toitejuhe vooluvõrgust.

### Puuristatiivi igapäevane hooldus

- Veenduge, et mutrid ja kruvid oleksid pingutatud.
- Puhastage puuristatiivi välispind.
- Veenduge, et ettenihkeseadise hoob liiguks vabalt.

- Veenduge, et hammasrattad liiguksid vabalt ega ei tekitaks müra.
- Vaadake üle puurmasina sammast, otsides sellest kulumise või kahjustuste jälgi.
- Veenduge, et puurimootori kelk liiguks kergelt ja et miski ei nihutaks puurmasina sammast.

### Puuristatiivi puhastamine ja määrimine



**ETTEVAATUST:** Puuristatiivi puhastamata jätmise korral võib see kahjustuda.

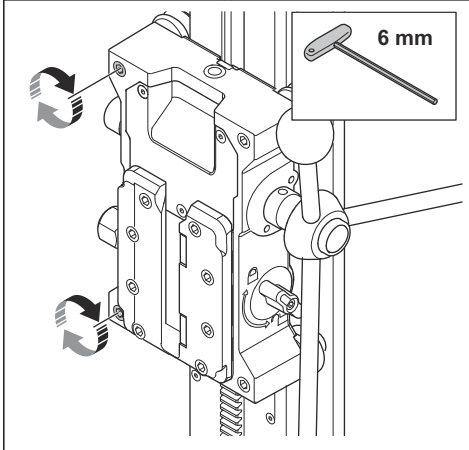
1. Eemaldage puurimootor.
2. Puhastage puuristatiivi kõrgsurvepesuriga ja seejärel eemaldage sellelt veejäägid kuiva riidelapiga.

3. Määrige puuristatiivi liikuvaid osi. Kandke määre kontaktpindadele, et vältida nende korrodeerumist.

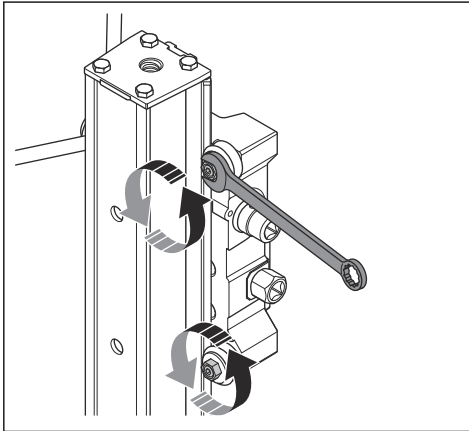
## Puurimootori kelgu reguleerimine

Kui puurmasina samba ja puurimootori kelgu vahele on jäänud vahe, peab puurimootori kelgu reguleerima.

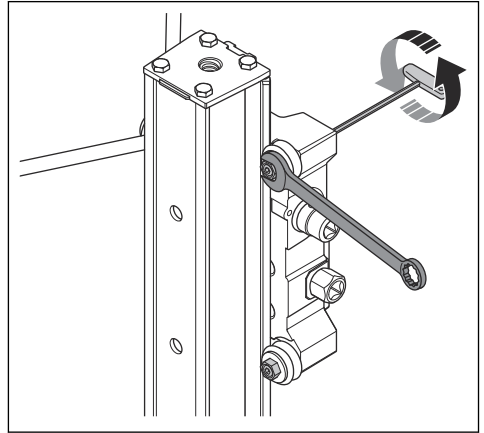
1. Keerake lahti juhtrulle paigal hoidvad kruvid.



2. Reguleerige juhtrulle. Juhtrataste nihutamiseks puurmasina samba poole keerake kruvi vastupäeva.

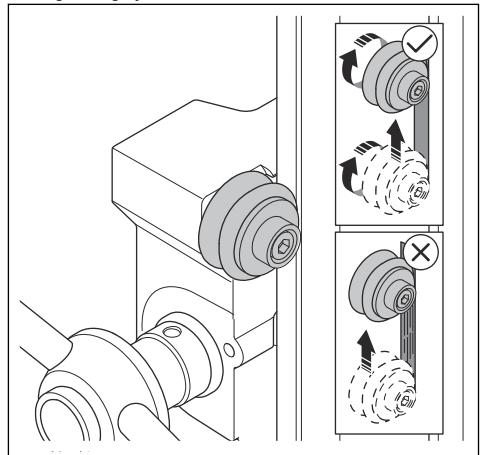


3. Lukustage juhtratta asend mutrivõtmega. Mutrivõtme abil juhtrullide lukustamiseks keerake kruvi kinni.



**Märkus:** Pärast juhtrullide pingutamist peab olema neid võimalik pöörata ettenihkeseadise hoovaga, kuid mitte käsitsi.

4. Mootori kelgu üles ja alla liigutamiseks kasutage ettenihkeseadise hooba. Veenduge, et puurimootori kelk liiguks puurmasina sambal sujuvalt. Juhtrullid peavad pöörlema ja paigal püsima. Vajaduse korral reguleerige juhtrulle uuesti.



## Transportimine ja hoiustamine

### Transportimine ja hoiustamine

- Transportimisel kinnitage toode ohutult, et ära hoida kahjustusi ja õnnetusi.
- Statiivi ja sellele paigaldatud puurimiseadme transportimiseks kasutage transportraste lisatarvikukomplekti.
- Kui transportrattaid ei kasutata, tuleb puurimiseadme transportimise ajaks statiivilt demonteerida, kuna nende kogukaal ületab 25 kg.
- Hoidke seadet lukustatud kohas, kus sellele ei pääse juurde lapsed ega volitamata isikud.

- Hoidke puurmasinat ja statiivi kuivas ja külma eest kaitstud kohas.

---

## Tehnilised andmed

---

### Tehnilised andmed

Mõõtmed	
Kõrgus, mm	1050
Laius, mm	240
Sügavus, mm	395
Kaal, kg	17
Tee pikkus, mm	700
Maksimumkoormus (käepidemel), kg	120
Puurmasina samba nurk	0–90°

### Maksimaalne puurimisläbimõõt

Puurimootor	Vahetükk, mm/tolli	
	0	50
DM 400	370/14,6	470/18,5
DM 430	370/14,6	470/18,5
DM 700/650	400/15,7	500/19,7
DM 280/340	370/14,6	470/18,5

---

## Hooldus

---

### Volitatud hoolduskeskus

Lähima Husqvarna Construction Products volitatud hoolduskeskuse leiate veebisaidilt .

---

# EÜ vastavusdeklaratsioon

---

## EÜ vastavusdeklaratsioon

Husqvarna AB, SE-561 82 Huskvarna, Rootsi, tel: +46  
3614 6500, kinnitab ainuvastutusel, et toode:

<b>Kirjeldus</b>	<b>Puurmasina stativ</b>
<b>Kaubamärk</b>	Husqvarna
<b>Tüüp/mudel</b>	DS 500
<b>Identifitseerimine</b>	Seerianumbrid alates 2019. aastast ja hilisemad

vastab täielikult järgmistele EÜ direktiividele ja eeskirjadele:

<b>Direktiiv/eeskiri</b>	<b>Kirjeldus</b>
2006/42/EÜ	„masinadirektiiv“

ja et kohalduvad järgmised ühtlustatud standardid ja/või tehnilised spetsifikatsioonid:

EN ISO 12100:2010

EN 12348:2000+A1:2009

EN 62841-3-6:2014+A11:2017

Partille, 2019-02-25



Erik Silfverberg

Globaalse uurimis- ja arendusosakonna juhataja

Betoonilõikamine ja -puurimine

Husqvarna AB, ehitusseadmete allüksus

# TURINYS

Įvadas.....	15	Techninė priežiūra.....	23
Sauga.....	16	Gabenimas ir laikymas.....	24
Surinkimas.....	19	Techniniai duomenys.....	26
Diegimas.....	20	Techninė priežiūra.....	26
Naudojimas.....	23	EB atitikties deklaracija.....	27

## Įvadas

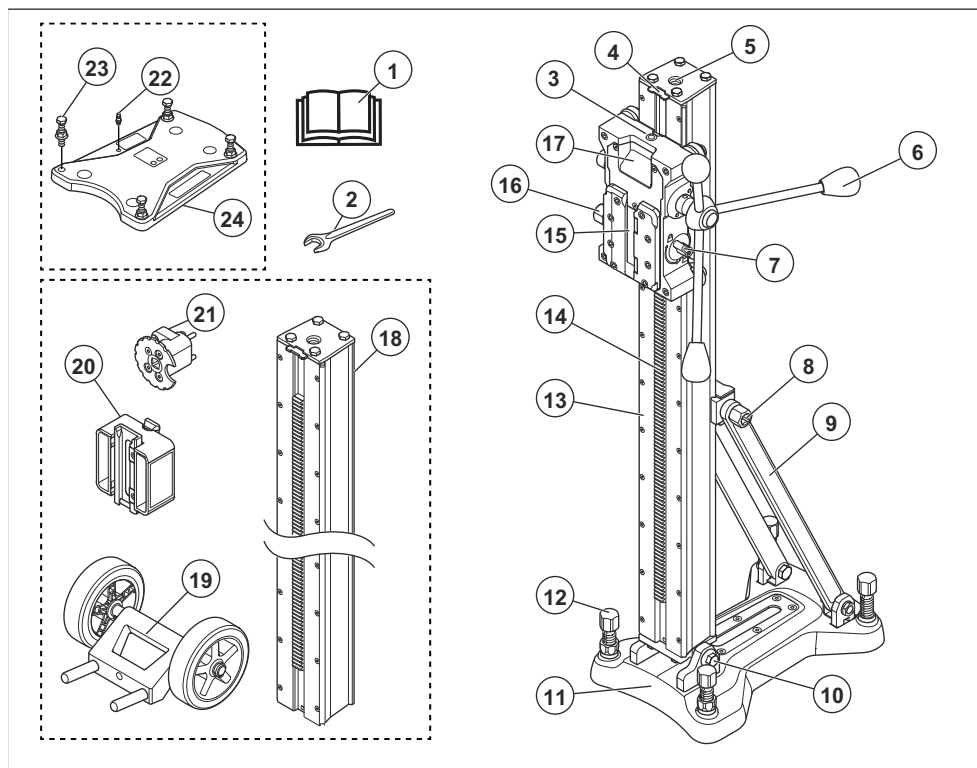
### Gaminio aprašas

Husqvarna DS 500– tai gręžimo stovas Husqvarna gręžimo varikliams.

- Stovas yra skirtas naudoti gręžiant lubas, sienas ar grindis.
- Gręžimo stovas yra stabilus ir gali būti naudojamas gręžti iki 500 skersmens angoms.

- Koloną galima pakreipti 0–90° kampu.
- Gręžimo stovas turi greitojo .
- Tiekimo svirtį galima naudoti norint nustatyti kolonos pokrypį ir užfiksuoti sparčiojo montavimo plokštelę gręžimo varikliui.
- Gręžimo stovui galima naudoti 2 m koloną (priedas).

### Gaminio apžvalga



1. Naudojimo instrukcija
2. Veržliaraktis, 24–32 mm

3. Lygio indikatorius
4. Galinis stabdiklis

5. Anga sraigtiniam kėlikliui (priedas)
6. Pastūmos mechanizmo svirtis su izoliuotomis laikymo rankenomis
7. Vežimėlio užraktas
8. Kolonos pokrypio fiksuojamasis varžtas
9. Palaikymas
10. Vyrlio laikiklis
11. Apatinė plokštė
12. Lygio reguliavimo varžtai
13. Gręžimo stovo kolona
14. Gręžimo stovas
15. Fiksuojamoji sąvarža sparčiam montavimui
16. Fiksuojamasis sąvaržos varžtas
17. Vežimėlis
18. Gręžimo kolona, 2 m (priedas)
19. Transportavimo ratukai (priedas)
20. Adapteris sparčiam tarpikliui (priedas)
21. AD laikiklis (priedas)
22. Dulkių siurblio jungtis
23. Lygio reguliavimo varžtai
24. Apatinės plokštės siurbimo angos tarpiklis



Prieš naudodami gaminį atidžiai perskaitykite naudojimo instrukciją ir įsitikinkite, kad instrukcijas suprantate.



Naudokite patvirtintas apsaugines ausines.

**Pasižymėkite:** Kiti ant įrenginio pateikti simboliai (lipdukai) skirti specialiems tam tikrų rinkų sertifikavimo reikalavimams.

## Atsakomybė už gaminį

Kaip nurodyta atsakomybės už gaminį įstatymuose, mes nesame atsakingi už mūsų gaminio sukeltą žalą, jei:

- gaminys netinkamai suremontuotas;
- gaminys suremontuotas naudojant kito gamintojo arba gamintojo nepatvirtintas dalis;
- gaminys turi kito gamintojo arba gamintojo nepatvirtintą priedą;
- gaminys suremontuotas ne patvirtintame techninės priežiūros centre arba jį suremontavo ne patvirtintas atstovas.

## Simboliai ant gaminio



**ĮSPĖJIMAS.** Šis gaminys gali būti pavojingas ir rimtai sužeisti arba pražudyti naudotoją arba aplinkinius. Būkite atsargūs ir tinkamai naudokite gaminį.

## Sauga

### Saugos ženklų reikšmės

Įspėjimai, perspėjimai ir pastabos yra skirtos atkreipti dėmesį į ypač svarbias vadovo dalis.



**PERSPĖJIMAS:** Naudojamas, kai naudotojai ar šalia esantiems asmenims kyla mirtino arba sunkaus sužeidimo pavojus arba, jei nesilaikoma vadove pateiktų nurodymų.



**PASTABA:** Naudojamas, kai kyla pavojus sugadinti gaminį, kitas medžiagas arba padaryti žalą aplinkai, jei nesilaikoma vadove pateiktų nurodymų.

**Pasižymėkite:** Naudojamas papildomai informacijai apie konkrečią situaciją pateikti.

### Visada vadovaukitės sveiku protu



**PERSPĖJIMAS:** Jokiu būdu nekeiskite originalaus įrenginio dizaino, negavę gamintojo leidimo. Visada naudokite tik originalias atsargines dalis. Dėl neleistinų konstrukcinių pakeitimų ir (ar) priedų naudojimo įrenginys gali sunkiai ar net mirtinai sužaloti naudotoją ar kitus asmenis.

Naudojant grąžtą, neįmanoma numatyti visų įmanomų situacijų, kurios gali iškilti. Visada elkitės atsargiai ir vadovaukitės sveiku protu. Neapsimkite atlikti darbų, kuriems nesate pakankamai kvalifikuotas. Jeigu perskaitę šią instrukciją vis dar nesate tikri, kaip naudoti įrenginį, pasitarkite su tai išmanančiu asmeniu.

Iškilus daugiau klausimų dėl šio įrenginio naudojimo, nedvejodami susisiekite su prekybos atstovu. Mes su malonumu Jums padėsime ir patarsime, kaip naudoti įrenginį veiksmingai ir saugiai.

Leiskite savo „Husqvarna“ platintojui reguliariai tikrinti gręžimo įrenginį ir atlikti būtinuosius nustatymo ir remonto darbus.



Visa informacija ir visi šiose naudojimo instrukcijose pateikti duomenys galioja šias naudojimo instrukcijas atiduodant į spaustuovę.

## Naudojimo saugos nurodymai



**PERSPĖJIMAS:** Perskaitykite visus saugos nurodymus, instrukcijas, iliustracijas ir specifikacijas, pateikiamas su šiuo elektriniu įrankiu. Nesilaikydami toliau nurodytų instrukcijų galite sukelti gaisrą, gauti elektros smūgį ir (ar) rimtai susižeisti. Saugokite visus įspėjimus ir instrukcijas, nes jų gali prireikti vėliau.



**PERSPĖJIMAS:** Dirbant su gaminiais, turinčiais judančių dalių, visada išlieka pavojus susižeisti. Kad nesusižeistumėte, dirbdami mūvėkite apsaugines pirštines.

- Naudokite asmenines apsaugines priemones. Visuomet užsidėkite akių apsaugos priemones. Dėl atitinkamomis sąlygomis naudojamų apsauginių priemonių, pavyzdžiui, respiratorių, neslystančių apsauginių batų, šalmo arba apsauginių ausinių, sumažėja sužeidimų rizika.
- Naudodami elektros įrankį, neleiskite arti būti vaikams ir pašaliniams asmenims. Išsiblaškę galite prarasti įrenginio kontrolę.
- Pašalinkite iš darbo vietos visas nepageidaujamas medžiagas ir pasirūpinkite geru apšvietimu. Jei darbo vieta yra netvarkinga ir neapšviesta, kyla didesnis pavojus susižeisti.
- Nenaudokite elektros įrankių sprogiose aplinkose, pavyzdžiui, ten, kur yra lengvai užsidegančių skysčių, dujų arba dulkių. Elektriniai įrankiai gali įskelti kibirkštį ir sukelti dulkių arba garų sprogimą.
- Netikėtas asmenų ar gyvūnų pasirodymas gali kliudyti valdyti gaminį. Dėl to visada susitelkite į užduotį.
- Nenaudokite gaminio prastu oru, pvz., esant rūkui, lietai, stipriam vėjui, speigui ar kitoms nepalankioms sąlygoms. Dėl prasto oro gali susidaryti pavojingos sąlygos, pvz., slidūs paviršiai.
- Prieš naudodami gaminį, apžiūrėkite darbo vietą. Saugokitės kliūčių, kurios gali priversti staiga sujudėti ir susižaloti. Įsitinkinkite, kad darbo metu negali atsiskirti ir nukristi arba sužaloti medžiagos dalis.
- Jei gręžiate kiauurai, visuomet patikrinkite paviršiaus, per kurį išlįs gręžimo karūna, galinę pusę. Įsitinkinkite, vieta saugi ir pažymėkite darbinę vietą. Įsitinkinkite, kad nėra galimybės susižaloti arba sugadinti turą.
- Naudodami elektros įrankį, būkite budrūs, stebėkite savo veiksmus ir vadovaukitės sveiku protu. Nenaudokite elektros įrankio, jei esate pavargę, apsvaigę nuo narkotikų, alkoholio arba vaistų.
- Dirbant elektros įrankiais netgi akimirksniu neatidumo gali tapti sunkaus sužeidimo priežastimi.
- Saugokitės atsitiktinio įsijungimo. Prieš prijungdami įrenginį prie maitinimo šaltinio ir (arba) akumuliatorių bloko, paimdami arba nešdami įrenginį, įsitinkinkite, kad jungiklis yra išjungimo (OFF) padėtyje. Jei nešite elektros įrankį laikydami pirštą ant jungiklio ar prijungsite jį prie maitinimo šaltinio, kai jungiklis yra įjungimo padėtyje, gali įvykti nelaimingas atsitikimas.
- Iš gaminio gali išskrieti pašalinių objektų, kurie gali sužaloti operatorių. Prieš pradėdami darbą ištraukite reguliavimo raktą ir veržliarakštį.
- Įgudę naudotis įrankiais ir prie jų pripratę nenustokite paisyti įrankių saugos principų. Dėl neatsargių veiksmų galite rimtai susižeisti vos per akimirką.
- Įsitinkinkite, kad visi dirbantys su gaminiumi perskaitė ir suprato naudojimo instrukcijas turinį.
- Apsirenkite tinkamai. Niekada nedėvėkite palaidų drabužių ar papuošalų. Nelaiykite plaukų ir drabužių arti judančių dalių. Palaidi drabužiai, papuošalai arba ilgi plaukai gali įkliūti į judančias dalis.
- Jei betono šerdis lieka gražte, kai gręžimo variklis / gražtas ištraukiamas iš grindų ar sienos, gali įvykti pavojinga nelaimė.
- Varikliui veikiant, laikykitės atokiau nuo besisukančios gręžimo karūnos.
- Įsitinkinkite, kad darbo vietoje, kurią gręšite, nėra išvedžiota jokių vamzdynų ar elektros laidų.
- Nepalikite gaminio be priežiūros, kai variklis veikia.
- Per plačiai neužsimokite. Visada tvirtai stovėkite ant kojų ir laikykite pusiausvyrą. Tokiu būdu geriau kontroliuosite elektros įrankį netikėtose situacijose.
- Naudojant gaminį po ranka visada turi būti dar vienas asmuo. Tokiu būdu nelaimės atveju galėsite sulaukti pagalbos.
- Nesinaudokite gaminiumi, jei jo saugos įranga yra netvarkinga.
- Atlikite šioje instrukcijoje aprašytas saugos patikras, priežiūros ir techninės priežiūros procedūras. Kai kuriuos priežiūros darbus privalo atlikti tik patvirtinti priežiūros specialistai. Žr. dalį *Gaminio apsauginės priemonės psl. 18*
- Patikrą ir (arba) priežiūrą atlikite sustabde variklį ir kištuką ištraukę iš lizdo.
- Nenaudokite gaminio, jeigu buvo pakeisti pradiniai techniniai duomenys.
- Prieš reguliuodami elektros įrankius, keisdami priedus arba padėdami saugoti, ištraukite maitinimo laido kištuką iš elektros lizdo ir (arba) išimkite akumuliatorių bloką, jei jį galima išimti. Laikantis šių prevencinės apsaugos priemonių, sumažėja netyčinio elektros įrankio įjungimo rizika.
- Rankenos ir laikomieji paviršiai visuomet turi būti sausi ir švarūs (neištepti alyva ar tepalais). Rankenos ir laikomieji paviršiai kliudo saugiai naudoti ir valdyti įrankį nenumatytose situacijose.
- Neviršykite leistinos gaminio apkrovos. Pernelyg apkrovus gaminį, jį galima sugadinti.

- Visos dalys turi būti tinkamos būsenos, o visos tvirtinamosios detalės gerai priveržtos.

## Asmeninės apsauginės priemonės



**PERSPĖJIMAS:** Prieš naudodami gaminį, perskaitykite toliau esančius įspėjimus.

- Dirbdami gaminiu visada naudokite tinkamas asmenines apsaugines priemones. Asmeninės apsauginės priemonės nepašalina sužeidimų pavojaus. Asmeninės apsauginės priemonės sumažina sužalojimų laipsnį nelaimės atveju. Leiskite prekybos atstovui padėti pasirinkti tinkamą įrangą.
- Dirbdami gaminiu naudokite patvirtintas akių apsaugos priemones.
- Avėkite tvirtus, neslidžius batus su plieninėmis nosimis.
- Dėvėkite nepalaidus, bet judesių nevaržančius drabužius.
- Reguliariai tikrinkite asmeninių apsauginių priemonių būklę.
- Dėvėkite patvirtintas patvarias apsaugines pirštines.
- Naudokite gumines apsaugines pirštines, kurios apsaugotų odą nuo šlapio cemento.
- Naudokite patvirtintą apsauginį šalmą.
- Dirbdami gaminiu visada naudokite patvirtintas klausos apsaugos priemones. Ilgalais triukšmas gali pakenkti klausai.
- Gaminys skleidžia sveikatai kenksmingas dulkes ir garus. Naudokite patvirtintą kvėpavimo takų apsaugą.
- Šalia visada turėkite pirmosios pagalbos rinkinį.
- Naudojant gaminį gali susidaryti kibirkštys. Šalia visada turėkite gesintuvą.
- Nedėvėkite laisvų drabužių, nesegėkite papuošalų ar kitų aksesuarų, kurias gali įtraukti judančios dalys. Saugiai susisiekite plaukus aukščiau pečių.

## Gaminio apsauginės priemonės

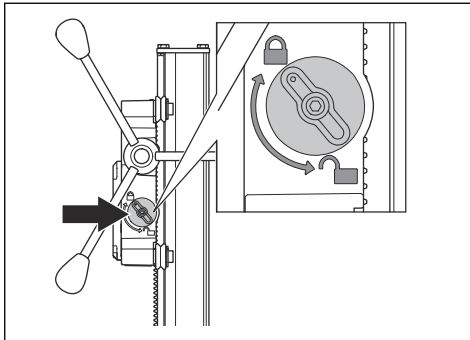


**PERSPĖJIMAS:** Prieš naudodami gaminį, perskaitykite toliau esančius įspėjimus.

- Nesinaudokite gaminiu, jei jo apsauginės priemonės yra netvarkingos.
- Reguliariai tikrinkite apsaugines priemones. Jei apsauginės priemonės yra pažeistos, pasitarkite su Husqvarna techninės priežiūros atstovu.

## Vežimėlio užrakto tikrinimas

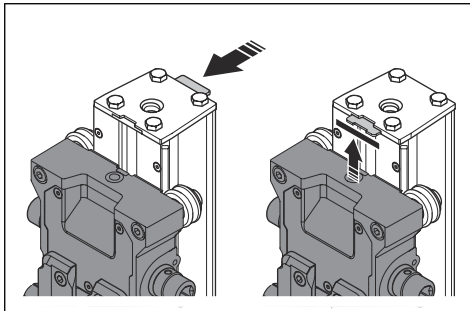
1. Pasukite rankenėlę, kad užrakintumėte variklio vežimėlį.



2. Ranka patikrinkite, ar vežimėlis pritvirtintas prie gręžimo stovo kolonos.

## Gręžimo kolonos galinio stabdiko tikrinimas

1. Perkelkite stabdymo plokštelę į tinkamą padėtį.



2. Įsitinkinkite, kad gręžimo variklio vežimėlis sustoja įsiremęs į stabdymo plokštelę.

## Priežiūros saugos instrukcijos



**PERSPĖJIMAS:** Patikrą ir (ar) techninę priežiūrą atlikite tik išjungę variklį, o kištuką ištraukę iš lizdo.

- Prižiūrėkite gaminį ir jo priedus. Patikrinkite, ar sureguliuotos ir nestringa judančios dalys, ar nėra sulūžusių dalių ir kitų veiksmių, kurie gali daryti turėti įtakos gaminio naudojimui. Jei gaminyje sugedęs, prieš naudodami jį sutaisykite.
- Elektros įrankio techninę priežiūrą privalo atlikti „Husqvarna“ remonto specialistas, naudodamas tik tokias pačias pakaitines dalis.

# Surinkimas

## Įvadas

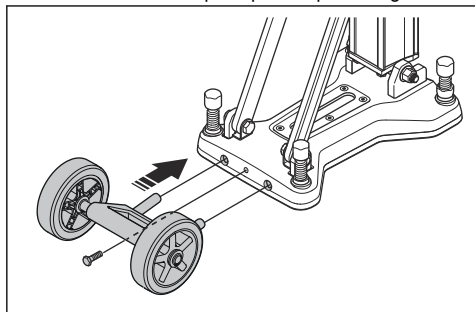
Šiame skyriuje aprašoma, kaip surinkti ir sureguliuoti savo gaminį.



**PERSPĖJIMAS:** Prieš surinkdami gaminį perskaitykite skyrį apie saugą ir surinkimo instrukcijas.

## Ratukų tvirtinimas (priedas)

1. Pritvirtinkite ratukus prie apatinės plokštės galo.



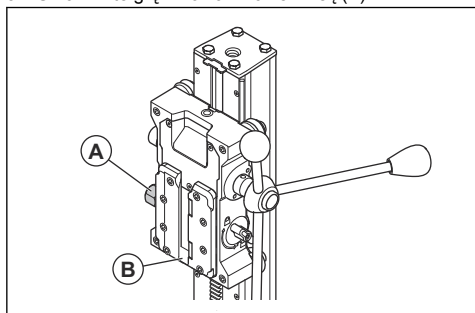
2. Priveržkite varžtą.

## Gręžimo variklio tvirtinimas



**PERSPĖJIMAS:** Prieš valydami, atlikdami priežiūrą ar montuodami, visada ištraukite kištuką iš lizdo.

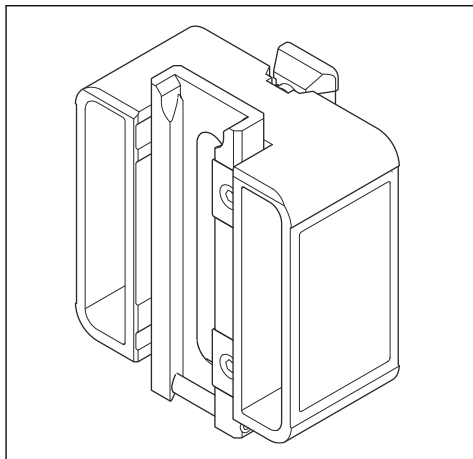
1. Atrakinkite gręžimo variklio vežimėlį (A).
2. Įstatykite gręžimo variklį į gręžimo variklio vežimėlio bėgelius (B).
3. Užrakinkite gręžimo variklio vežimėlį (A).



## Greitasis tarpiklis (priedas)

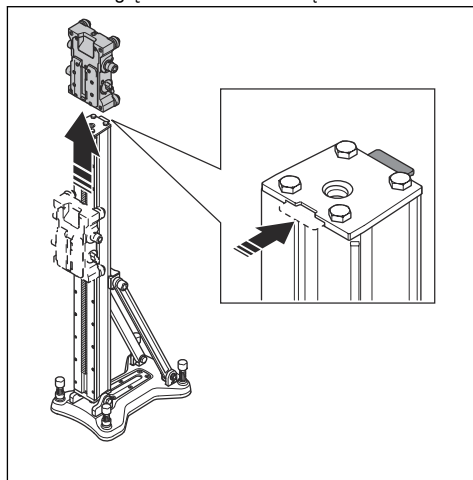
Naudokite greitąjį tarpiklį didelio skersmens angoms gręžti. Norėdami išsirinkti tinkamą greitąjį tarpiklį, žr.

*Maks. gręžimo skersmuo psl. 26.* Pritvirtinkite greitąjį tarpiklį prie gręžimo variklio prieš tvirtindami gręžimo variklį prie gręžimo stovo.

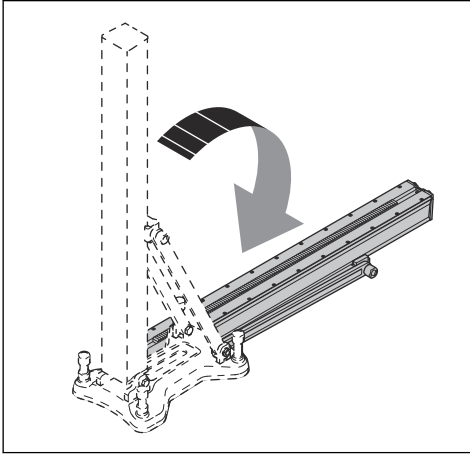


## Gręžimo stovo (priedas) keitimas

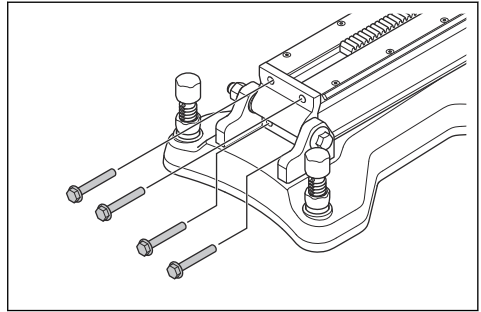
1. Pastumkite stabdymo plokštelę į atidarytą padėtį. Nuimkite gręžimo variklio vežimėlį.



2. Nulenkite gręžimo stovą iki galo žemyn. žr. *Gręžimo kolonos kampo reguliavimas psl. 23.*



3. Išsukite 4 varžtus iš vyrio laikiklio.



4. Nuimkite gręžimo stovo koloną.
5. Sumontuokite gręžimo stovo koloną atvirkštine seka.

## Diegimas

### Montavimo procedūros

Prieš pradėdant gręžti, gaminį galima sumontuoti 3 būdais:

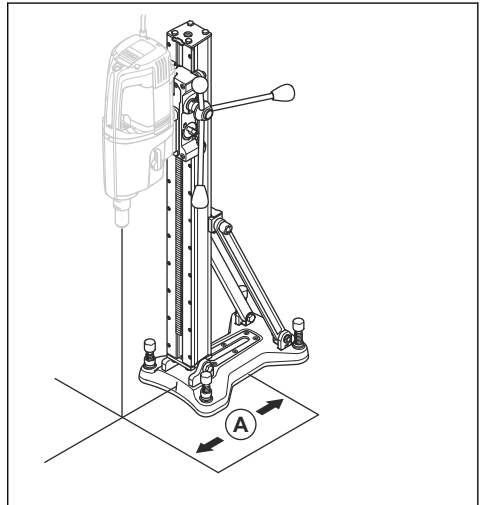
- Su plečiamuoju varžtu.
- Su vakuumine plokšte.
- Su srieginiu strypu, poveržle ir antveržle.

### Gręžimo stovo tvirtinimas plečiamuoju varžtu



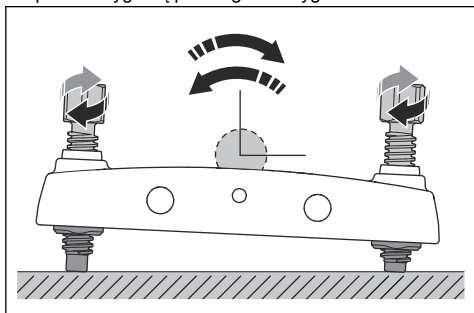
**PERSPĖJIMAS:** Gręžiant lubas ir sienas galima naudoti tik plėstuvą arba ramstį, kurie tinka tempimo jėgų veikiamiems paviršiams. Naudokite tik tam tikrai paskirčiai patvirtintus skėtikius ir atramas.

1. Paruoškite skyelę plečiamajam varžtui. žr. *Plečiamojo varžto tvirtinimas psl. 21.* Pamatuokite 335 mm (13,2 col.) atstumą nuo norimos gręžti angos. Jei naudojate greitąjį tarpiklį (priedas), atstumas skirsis. žr. *Greitasis tarpiklis (priedas) psl. 19.*



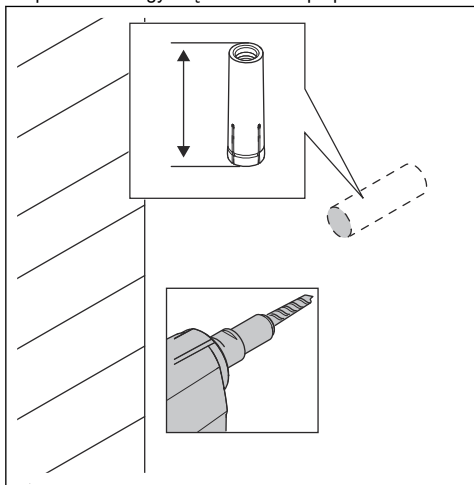
2. Pritvirtinkite apatinę plokštę plečiamuoju varžtu.
3. Patikrinkite, kad gręžimo stovas būtų tinkamai priveržtas.

4. Jei reikia pareguliuokite apatinę plokštę. Apatinės plokštės lygumą pakoreguokite lygiavimo varžtais.

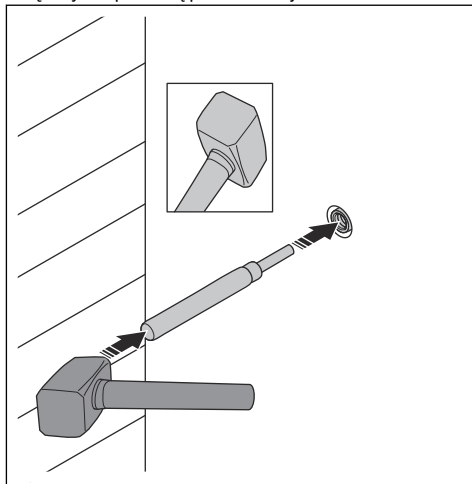


### Plečiamojo varžto tvirtinimas

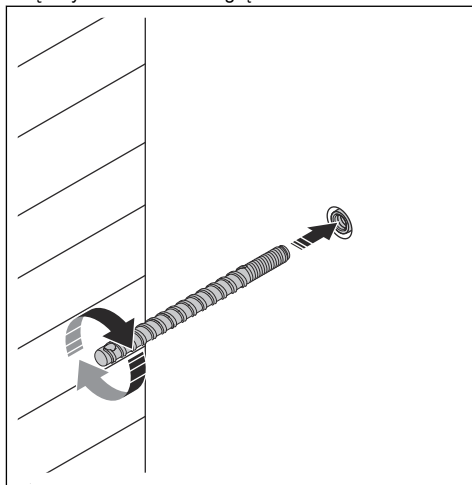
1. Išgręžkite skylę plečiamajam varžtui. Įsitinkinkite, ar pakankamas gylis. Įvorė turi būti po paviršiumi.



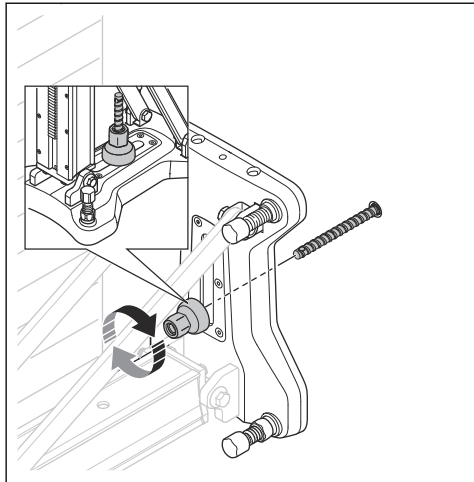
2. Įstatykite plėstuvą prakalu ir kūju.



3. Įstatykite tvirtinimo sraigta.



4. Pritvirtinkite gaminį naudodami varžlę.



#### Gaminio tvirtinimas Husqvarna vakuuminė plokštė



**PERSPĖJIMAS:** Netvirtinkite gaminio vakuuminė plokštė, kai gręžiate sienas arba lubas.

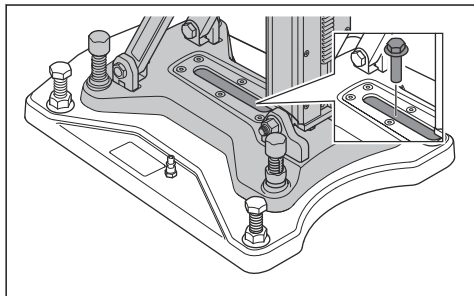


**PERSPĖJIMAS:** Atraminis paviršius turi būti plokščias ir kokybiškas. Jei vakuuminei plokštei nepavyksta sandariai prisisiurbti prie paviršiaus, gaminys gali atsilaisvinti.

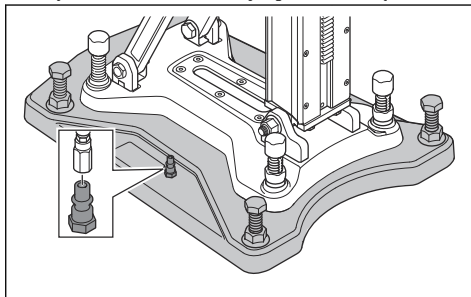


**PERSPĖJIMAS:** Vakuuminę plokštelę rekomenduojama naudoti tik kartu su šiais Husqvarna gręžimo varikliais: DM 220, DM 230, DM 280, DM 340, DM 400, DM 430. Naudojant kitus gręžimo variklius gaminys gali atsilaisvinti.

1. Pritvirtinkite gaminį prie vakuuminės plokštės varžtais.



2. Atsukite lygiavimo varžtus. Jie turi būti iš vakuuminės plokštės apačios.  
3. Prijunkite siurbimo žarnelę ir įjunkite siurbį.



**PASTABA:** Kad vakuuminė plokštė tvirtai prisisiurbtų prie paviršiaus, minimalus slėgis turi būti 0,85 bar.

4. Veržkite lygiavimo varžtus, kol pajusite pasipriešinimą.



**PERSPĖJIMAS:** Lygiavimo varžtai negali liestis prie paviršiaus, kai naudojate vakuuminę plokštę. Priešingu atveju vakuuminė plokštė gali atsilaisvinti.

#### Gręžtuvo stovo tvirtinimas, naudojant strypą su sriegiu

Jei gręžtuvo stovo neįmanoma pritvirtinti prie sienos arba lubų naudojant plečiamąjį varžtą, naudokite srieginį strypą. Srieginį strypą pritvirtinkite poveržlėmis ir veržlėmis.

## Naudojimas

### Veiksmai prieš naudojant įrenginį



**PERSPĖJIMAS:** Šis įrenginys skirtas gręžti betoną, plytas ir įvairius akmenis. Kitiems tikslams jo naudoti negalima.



**PERSPĖJIMAS:** Prieš gręždami patikrinkite, ar visi fiksavimo varžtai yra gerai priveržti. Gali įvykti sunkių nelaimingų atsitikimų, jei betono šerdis lieka grąžte, kai gręžimo variklis / grąžtas ištraukiamas iš grindų, sienų ar lubų.



**PERSPĖJIMAS:** Gręždami lubas visada naudokite vandens kolektorių, kuris patvirtintas naudoti su jūsų gręžimo varikliu, arba naudokite hidraulinį gręžimo variklį. Yra rizika, kad vandeniui patekus į gręžimo mašiną arba stovą, iš jų gali nutekėti elektrosrovė.



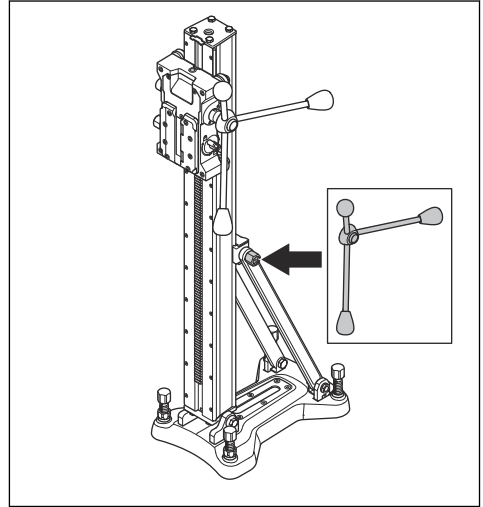
**PERSPĖJIMAS:** Patikrinkite, ar galinis stabdiklis pritvirtintas ir atlieka savo funkciją.

1. Atidžiai perskaitykite naudojimo instrukciją ir įsitikinkite, kad viską gerai supratote.
2. Rūpinkitės darbo vietos švara ir apšvietimu, kad nenutiktų nelaimių.
3. Atlikite kasdienę priežiūrą. Žr. *Gręžimo stovo kasdienę priežiūrą psl. 23.*

4. Naudokite asmenines apsaugines priemones. Žr. *Asmeninės apsauginės priemonės psl. 18.*

### Gręžimo kolonos kampo reguliavimas

1. Atsukite gręžimo kolonos fiksavimo varžtą ir nustatykite tinką gręžimo kampą.



2. Apytiksliai nustatykite pagal kampo indikatorius. Jei būtinas tikslus kampas, naudokite kitus matavimo būdus.
3. Priveržkite gręžimo kolonos varžtą. Naudokite pastūmos svirtį. Gręžimo koloną galima pakreipti 0–90° kampu.

## Techninė priežiūra

### Įvadas



**PERSPĖJIMAS:** Prieš atlikdami gaminio priežiūros darbus, perskaitykite ir supraskite saugos skyrių.



**PERSPĖJIMAS:** Prieš atlikdami priežiūros darbus, atjunkite maitinimo laidą, kad nesusižeistumėte.

### Gręžimo stovo kasdienę priežiūrą

- Patikrinkite, ar veržlės ir varžtai priveržti.
- Nuvalykite gręžimo stovo išorinį paviršių.
- Įsitikinkite, kad pastūmos svirtis juda be pasipriešinimo.
- Įsitikinkite, kad krumpliaračiai juda laisvai ir tyliai.

- Apžiūrėkite gręžimo koloną, patikrinkite, ar ji nenusidėvėjusi ir nepažeista.
- Įsitikinkite, kad gręžimo variklio vežimėlis juda lengvai ir, kad jis nekliba ant gręžimo kolonos.

### Gręžimo valymas ir sutepimas



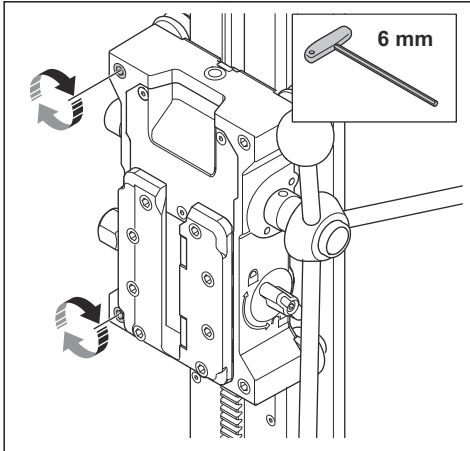
**PASTABA:** Nevalomas gręžimo stovas gali sugesti.

1. Nuimkite gręžimo variklį.
2. Plaukite gręžimo stovą aukšto slėgio plautuvu, o vandenį nusauskinkite sausa šluoste.
3. Alyva patepkite judančias gręžimo stovo dalis. Sutepkite kontaktinius paviršius, kad jie nerūdytų.

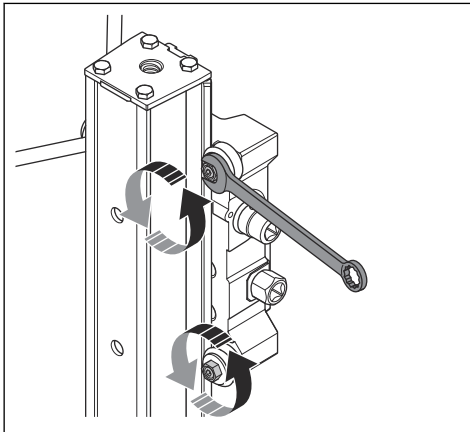
## Sureguliuokite gręžimo variklio vežimėlį.

Jei tarp gręžimo kolonos ir gręžimo variklio vežimėlio atsirado tarpas, būtina pareguliuoti gręžimo variklio vežimėlį.

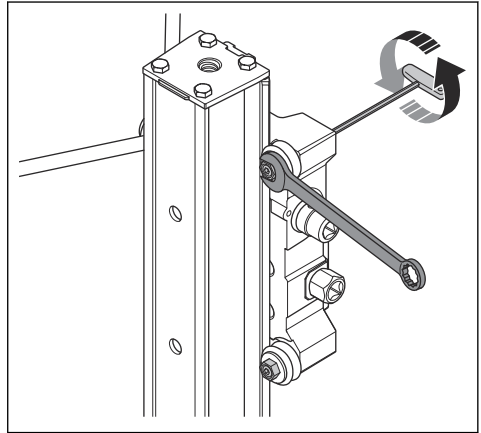
1. Atsukite velenėlių velenų varžtus.



2. Sureguliuokite velenėlių velenus. Sukite varžtą prieš laikrodžio rodyklę, kad kreipiamieji ratukai pasislinktų gręžimo kolonos kryptimi.

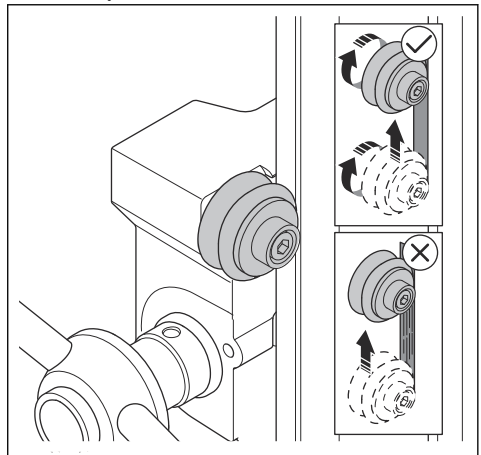


3. Užfiksukite kreipiamojo ratuko padėtį vėžliarakčiu. Priveržkite varžtą šešiakampiu raktu, kad užfiksuojumėte velenėlio veleną.



**Pasižymėkite:** Priveržus velenėlių velenus jie turi judėti sukant pastūmos svirtį, bet jų neturėtų būti galima pajudinti rankomis.

4. Nuleiskite ir pakelkite variklio vežimėlį pastūmos svirtimi. Įsitikinkite, kad gręžimo variklio vežimėlis juda sklandžiai gręžimo kolona. Velenėlių velenai turi sukti, bet nejudėti. Jei reikia, iš naujo sureguliuokite velenėlių velenus.



## Gabenimas ir laikymas

### Gabenimas ir laikymas

- Saugiai pritvirtinkite gaminį jį transportuodami, kad nepažeistumėte ir išvengtumėte nelaimingų atsitikimų.

- Papildomi transportavimo ratukai gali būti naudojami stovui transportuoti nenuimant gręžimo įrenginio.
- Nenaudojant transportavimo ratukų, prieš transportuojant būtina nuimti gręžimo įrenginį, nes bendras keliamas svoris viršija 25 kg.



- Laikykite gaminį užrakintoje patalpoje, kad jo nepasiektų vaikai arba neigalioti asmenys.
- Stovą ir gręžimo įrenginį laikykite sausoje, neužšalnančioje patalpoje.

---

## Techniniai duomenys

---

### Techniniai duomenys

Matmenys	
Aukštis, mm / col.	1050 / 41,3
Plotis, mm / col.	240 / 9,4
Gylis, mm / col.	395 / 15,5
Svoris, kg / svar.	17 / 37,4
Eiga, mm / col.	700 / 27,5
Maksimali apkrova (rankenos), kg / svar.	120 / 264,5
Gręžimo kolonos kampas	0–90°

### Maks. gręžimo skersmuo

Gręžimo variklis	Tarpiklis, mm/col.	
	0	50/2
DM 400	370 / 14,6	470 / 18,5
DM 430	370 / 14,6	470 / 18,5
DM 700/650	400 / 15,7	500 / 19,7
DM 280/340	370 / 14,6	470 / 18,5

---

## Techninė priežiūra

---

### Patvirtintas priežiūros centras

Norėdami rasti Husqvarna Construction Products patvirtintą priežiūros centrą, eikite į svetainę.

---

## EB atitikties deklaracija

---

### EB atitikties deklaracija

Bendrovė **Husqvarna AB**, SE-561 82 Huskvarna,  
Švedija, tel. +46-36-146500, atsakingai patvirtina, kad  
gaminy:

<b>Aprašymas</b>	<b>Gręžimo stovas</b>
<b>Gamintojas</b>	Husqvarna
<b>Tipas / modelis</b>	DS 500
<b>Identifikacijos numeris</b>	Serijos numeriai nuo šios datos: 2019 ir vėlesni

visiškai atitinka šias ES direktyvas ir reglamentus:

<b>Direktyva / reglamentas</b>	<b>Aprašymas</b>
2006/42/EB	„dėl mašinų“

ir kad laikomasi šių suderintų standartų ir (arba)  
techninių specifikacijų reikalavimų

EN ISO 12100:2010

EN 12348:2000+A1:2009

EN 62841-3-6:2014+A11:2017

Partijė, 2019-02-25



Erik Silfverberg

Pasaulinio tyrimų ir plėtros padalinio direktorius

Betono pjovimas ir gręžimas

„Husqvarna AB“, statybų padalinys

## Saturs

Ievads.....	28	Apkope.....	36
Drošība.....	29	Pārvadāšana un uzglabāšana.....	37
Montāža.....	32	Tehniskie dati.....	39
Uzstādīšana.....	33	Apkope.....	39
Lietošana.....	36	EK atbilstības deklarācija.....	40

## Ievads

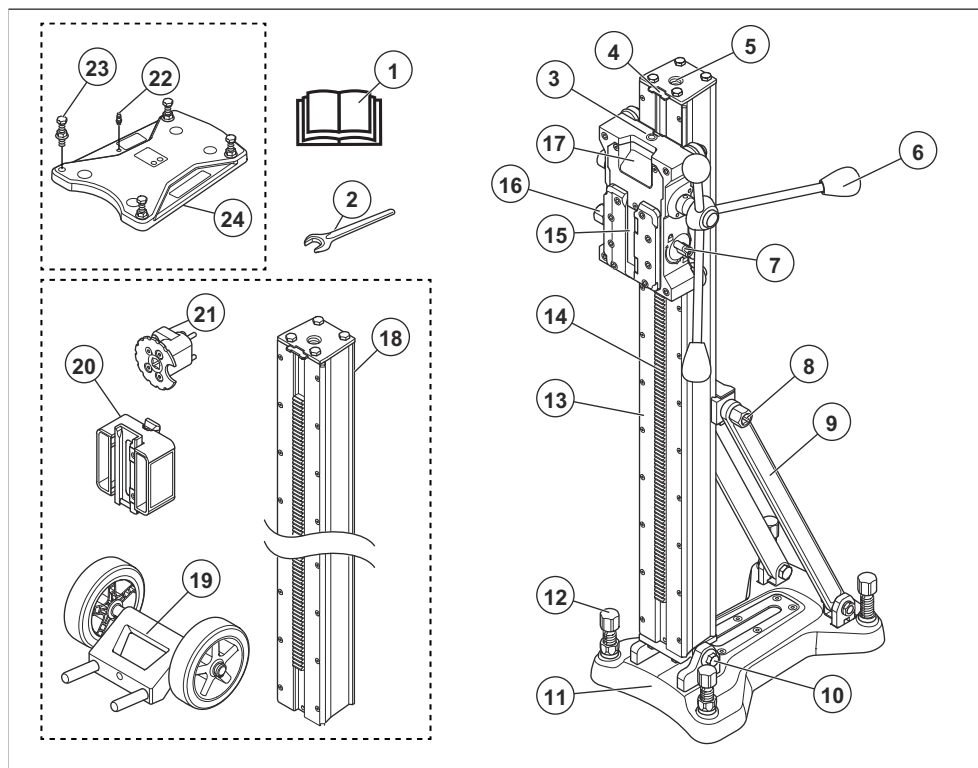
### Izstrādājuma apraksts

Husqvarna DS 500 ir urbja mašīnas balsts Husqvarna urbja motoriem.

- Statīvs ir paredzēts urbšanai grieztos, sienās un grīdās.
- Urbja mašīnas balsts ir stabils, un to var izmantot līdz 500 mm lielu caurumu urbšanai.

- Statni var sagāzt 0–90°.
- Urbja mašīnas balstam ir ātri uzstādāma urbja motora pamatne.
- Padeves sviru var lietot, lai iestatītu statņa sagāzumu un nofiksētu ātri uzstādāmo stiprinājumu.
- Uz urbja mašīnas balsta var izmantot 2 m garu statni (piederums).

### Izstrādājuma pārskats



1. Lietošanas rokasgrāmata
2. Uzgriežņu atslēga, 24–32 mm

3. Līmeņa indikators
4. Galaturis

5. Atvere domkrata skrūvei (piederums)
6. Padeves svira ar izolētu satveršanas virsmu
7. Balstiekārtas fiksators
8. Fiksējošā skrūve, statņa sagāzumus
9. Atbalsts
10. Locīklas skava
11. Apakšējā pamatne
12. Līmeņa regulēšanas skrūves
13. Urbja balsts
14. Zobstienis
15. Fiksējošā skava (ātrā uzstādīšana)
16. Fiksējošā skrūve, fiksējošā skava
17. Balstiekārta
18. Urbja balsts, 2 m (piederums)
19. Transportēšanas riteņi (piederums)
20. Adapteris, ātri uzstādāma starpliņa (piederums)
21. AD skava (piederums)
22. Pieslēguma vieta vakuuma sūkņim
23. Līmeņa regulēšanas skrūves
24. Blīve, vakuuma sūkšanas apakšdaļa

## Simboli uz izstrādājuma



**BRĪDINĀJUMS!** Šis izstrādājums var būt bīstams un izraisīt nopietnas vai nāvējošas traumas operatoram vai citām personām. Esiet uzmanīgs un lietojiet izstrādājumu pareizi.



Uzmanīgi izlasiet šo lietotāja rokasgrāmatu un pirms izstrādājuma lietošanas pārliecinieties, vai izprotat norādījumus.



Izmantojiet apstiprinātus dzirdes aizsarglīdzekļus.

**Piezīme:** Pārējie uz izstrādājuma norādītie simboli/ norādes atbilst noteiktu valstu sertifikācijas prasībām.

## Atbildība par izstrādājuma kvalitāti

Saskaņā ar likumiem par izstrādājuma kvalitāti mēs neuzņemamies atbildību par bojājumiem, ko radījis mūsu izstrādājums, ja:

- ir veikts nepareizs izstrādājuma remonts;
- izstrādājuma remonts ir veikts, izmantojot detaļas, ko nav nodrošinājis vai apstiprinājis ražotājs;
- izstrādājumam tiek pievienots piederums, ko nav nodrošinājis vai apstiprinājis ražotājs;
- izstrādājuma remonts nav veikts pilnvarotā remontdarbnīcā vai pie pilnvarota speciālista.

## Drošība

### Drošības definīcijas

Brīdinājumi, norādes "Uzmanību!" un piezīmes tiek izmantotas, lai izceltu īpaši svarīgas lietotāja rokasgrāmatas daļas.



**BRĪDINĀJUMS:** Tiek izmantota tad, ja rokasgrāmatā sniegto instrukciju neievērošanas dēļ operatoram vai blakus esošajām personām draud traumu vai nāves risks.



**IEVĒROJIET:** Tiek izmantota tad, ja rokasgrāmatā sniegto instrukciju neievērošanas dēļ rodas izstrādājuma, citu materiālu vai blakus esošās teritorijas bojājuma risks.

**Piezīme:** Tiek izmantota, lai sniegtu plašāku informāciju, kas nepieciešama attiecīgajā situācijā.

### Rīkojieties saprātīgi



**BRĪDINĀJUMS:** Nekādā gadījumā nedrīkst izstrādājumu pārveidot bez ražotāja oficiāla apstiprinājuma. Vienmēr izmantojiet oriģinālās rezerves daļas. Neatļautas izmaiņas un/vai piederumi var izraisīt smagas vai nāvējošas traumas lietotājam vai citām personām.

Nav iespējams paredzēt visas iespējamās situācijas, kas var rasties, kad izmantojat urbjmašīnu. Vienmēr esiet piesardzīgs un izmantojiet veselo saprātu. Izvairieties no situācijām, kurās nejutaties īsti pārliecināts par notiekošo vai veicamajām darbībām. Ja pēc šo norādījumu izlasīšanas joprojām šaubāties par notiekošo vai veicamajām darbībām, pirms turpmākas rīcības konsultējieties ar kādu ekspertu.

Ja radušies jautājumi par šī urbja lietošanu, noteikti sazinieties ar izplatītāju. Mēs labprāt sniegsim jums padomus, kā arī palīdzēsim lietot urbi efektīvi un droši.

Ļaujiet savam Husqvarna izplatītājam regulāri pārbaudīt urbjmašīnu un veikt nepieciešamo regulēšanu un labojumus.

Šajā lietotāja rokasgrāmatā sniegtā informācija un dati attiecas uz datumu, kad rokasgrāmata tika nosūtīta drukāšanai.

## Darba drošības instrukcijas



**BRĪDINĀJUMS:** Izlasiet visas drošības instrukcijas, norādījumus, apskatiet attēlus un specifikācijas, kas ir komplektā ar šo elektrisko darbarīku. Tālāk norādīto brīdinājumu un norādījumu neievērošana var radīt strāvas triecienu, aizdegšanos un/vai nopietnas traumas. Saglabājiet visus brīdinājumus un norādījumus turpmākām uzziņām.



**BRĪDINĀJUMS:** Strādājot ar izstrādājumiem, kuriem ir kustīgas daļas, vienmēr pastāv traumu gūšanas risks. Lietojiet aizsargcimdus, lai nepieļautu traumas.

- Lietojiet individuālos aizsardzības līdzekļus. Vienmēr lietojiet acu aizsargus. Drošības aprīkojuma, piemēram, putekļu maskas, aizsargapavu ar neslīdošām zolēm, ķiveres vai dzirdes aizsarglīdzekļu lietošana attiecīgos apstākļos samazina traumu gūšanas risku.
- Elektriskā darbarīka lietošanas laikā neļaujiet tuvumā atrasties bērniem un citām personām. Uzmanības novēršanas dēļ varat zaudēt kontroli.
- Pirms darba sākšanas atbrīvojiet darba veikšanas vietu no nevajadzīgiem materiāliem un gādājiēt par labu apgaismojumu tajā. Ja darba veikšanas vieta nav atbrīvota un apgaismota, negadījumu risks ir lielāks.
- Nelietojiet elektriskos darbarīkus sprādzienbīstamā vidē, piemēram, vietās, kur ir viegli uzliesmojoši šķidrums, gāzes vai putekļi. Elektriskie darbarīki var radīt dzirksteles, kas var izraisīt putekļu vai tvaiku aizdegšanos.
- Pēkšņas cilvēku un dzīvnieku parādīšanās dēļ darba veikšanas vietā varat zaudēt kontroli pār izstrādājumu. Št iemesla dēļ vienmēr koncentrējieties un pievērsiet uzmanību darba izpildei.
- Neizmantojiet izstrādājumu sliktos laika apstākļos, piemēram, miglā, lietū, stiprā vējā, salā vai tamlīdzīgos apstākļos. Sliktos laika apstākļos var rasties bīstami darba apstākļi, piemēram, slidenas virsmas.
- Pirms izstrādājuma izmantošanas pārbaudiet darba veikšanas vietu. Pārbaudiet, vai tajā nav šķēršļu, kas varētu pēkšņi izkustēties un radīt apdraudējumu. Gādājiēt, lai darba laikā neviens materiāls nevarētu izkustēties un nokrist vai radīt traumas.
- Vienmēr pārbaudiet virsmas aizmugurējo daļu, kur parādīsies urbja gals, kad virsma būs caururbita. Gādājiēt par drošību un novietojiet zīmi, kas norāda darba veikšanas vietu. Gādājiēt, lai netiktu radītas traumas cilvēkiem vai materiālu bojājumi.
- Lietojot elektrisko darbarīku, ievērojiet piesardzību, pārdomājiēt savas darbības un rīkojieties saprātīgi. Nelietojiet elektrisko darbarīku noguruma stāvoklī vai narkotiku, alkohola vai zāļu iespaidā. Īss neuzmanības brīdis darbā ar elektrisko darbarīku var radīt nopietnas traumas.
- Nepieļaujiet nejašu ierīces ieslēgšanos. Pirms darbarīka pievienošanas strāvas avotam un/vai akumulatora blokam, pacelšanas vai pārvietošanas pārbaudiet, vai slēdzis ir izslēgtā stāvoklī. Elektrisko darbarīku pārvietošana, turot pirkstu uz slēdža, vai darbarīku pieslēgšana barošanai, ja ir ieslēgts slēdzis, var izraisīt negadījumus.
- Izstrādājums var izsviest objektus, kas var radīt traumas operatoram. Pirms izstrādājuma iedarbināšanas izņemiet regulēšanas atslēgu un uzgriežņu atslēgu.
- Nekļūstiet nevērīgs pret darbarīka drošas izmantošanas principiem un neignorējiēt tos pat tad, ja bieži izmantojāt darbarīkus un esat labi iepazinies ar to darbību. Neuzmanīgas rīcības dēļ ļoti ātri var gūt nopietnu traumu.
- Gādājiēt, lai visi operatori, kas izmanto izstrādājumu, būtu izlasījuši un izpratuši šajā lietotāja rokasgrāmatā sniegto informāciju.
- Attiecīgi apģērbieties. Nevalkājiēt vaļīgu apģērbu vai rotaslietas. Nepieļaujiet matu un apģērba saskari ar kustīgajām daļām. Vaļīgas drēbes, rotaslietas vai gari mati var iekerties kustīgajās detaļās. .
- Ja urbī paliek betona gabals, kad urbja motors tiek izvilktis ārā no grīdas vai sienas, tas var izraisīt nopietnus negadījumus.
- Kad motors darbojas, esiet atstatūs no urbja gala.
- Pārliecinieties, lai cauruma urbšanas vietā nebūtu cauruļu vai elektrisko kabelu.
- Neatstājiēt izstrādājumu, kad darbojas tā motors.
- Nesnidzieties pārāk tālu. Vienmēr stāviēt stabili un saglabājiēt līdzsvaru. Tādējiēdi var labāk vadīt elektrisko darbarīku negaidītās situācijās.
- Nodrošiniēt, lai izstrādājuma lietošanas laikā tuvumā vienmēr būtu vēl kāds cilvēks. Ja notiks nelaimes gadījums un jums būs nepieciešama palīdzība, varēsiti to saņemt.
- Nelietojiet izstrādājumu, ja ir bojāts drošības aprīkojums.
- Veiciēt drošības pārbaudes, tehnisko apkopi un remontu, kas norādīts šajā rokasgrāmatā. Daži tehniskās apkopes un remonta darbi ir jāveic tikai apstiprinātiem servisa darbiniekiem. Skatīti sadaļu *Izstrādājuma drošības ierīces lpp. 31*
- Pārbaude un/vai tehniskā apkope ir jāveic, izslēdzot motoru un atvienojot darbarīku no strāvas avota.
- Neizmantojiēt izstrādājumu, kam veiktas izmaiņas no rūpnīcas specifikācijas.
- Pirms jebkādu regulēšanas darbu veikšanas, piederumu maiņas vai elektrisko darbarīku novietošanas uzglabāšanai atvienojiet

kontaktspraudni no strāvas avota un/vai izņemiet akumulatora bloku. Šādi piesardzības pasākumi samazina nejausas elektriskā darbarīka palaišanas risku.

- Rokturiem un turēšanas virsmām ir jābūt sausām, tīrām un uz tām nedrīkst būt eļļas un smērvielas. Slīdīgi rokturi un turēšanas virsmas traucē drošu darbarīka izmantošanu un vadību negaidītās situācijās.
- Izstrādājumu nedrīkst pārslogot. Ja pārslogosit izstrādājumu, tas var tikt bojāts.
- Visas detaļas uzturiet labā darba kārtībā un nodrošiniet, lai visi stiprinājumi būtu atbilstoši pievilkti.

## Individuālie aizsarglīdzekļi



**BRĪDINĀJUMS:** Pirms sākat lietot izstrādājumu, izlasiet tālāk izklāstītās brīdinājuma instrukcijas.

- Lietojot izstrādājumu, vienmēr izmantojiet atbilstošu individuālais drošības aprīkojumu. Individuālais drošības aprīkojums neizslēdz traumu risku. Individuālais drošības aprīkojums samazina negadījuma rezultātā radušos traumu smagumu. Ļaujiet izplatītājam palīdzēt jums izvēlēties pareizo aprīkojumu.
- Strādājot ar izstrādājumu, vienmēr izmantojiet apstiprinātus acu aizsarglīdzekļus.
- Velciet izturīgus apavus ar neslidošām zolēm un tērauda aizsargu purngalos.
- Velciet augumam pieguļošu apģērbu, kas neierobežo kustības.
- Regulāri pārbaudiet individuālā aizsargaprīkojuma stāvokli.
- Lietojiet apstiprinātus biezus aizsargcimdus.
- Lietojiet gumijas aizsargcimdus, kas novērš mitra betona izraisītu ādas iekaisumu.
- Izmantojiet apstiprinātu aizsargķiveri.
- Strādājot ar izstrādājumu, vienmēr izmantojiet apstiprinātus dzirdes aizsarglīdzekļus. Ilgstošs troksnis var izraisīt dzirdes zudumu.
- Izstrādājums rada veselībai kaitīgus putekļus un tvaiku. Lietojiet apstiprinātu respiratoru.
- Pārļecinieties, vai tuvumā atrodas pirmās palīdzības sniegšanas komplekts.
- Izstrādājuma lietošanas laikā var rasties dzirksteles. Pārļecinieties, vai tuvumā atrodas ugunsdzēsamais aparāts.
- Nevelciet pārāk brīvu apģērbu, rotaslietas vai citus priekšmetus, kas varētu iekerties kustīgajās daļās. Sakārtojiet matus droši virs pleciem.

## Izstrādājuma drošības ierīces

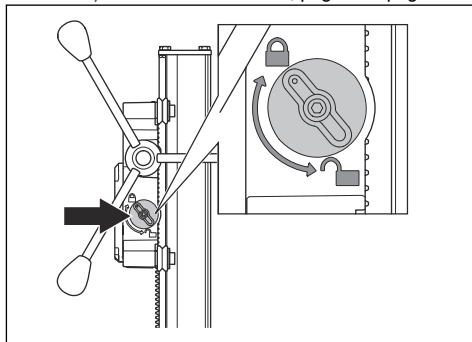


**BRĪDINĀJUMS:** Pirms sākat lietot izstrādājumu, izlasiet tālāk izklāstītās brīdinājuma instrukcijas.

- Nelietojiet izstrādājumu ar bojātām drošības ierīcēm.
- Regulāri pārbaudiet drošības ierīces. Ja drošības ierīces ir bojātas, sazinieties ar savu Husqvarna servisa pārstāvi.

## Balstiekārtas fiksatora pārbaude

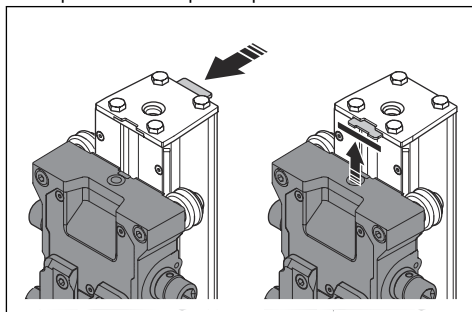
1. Lai bloķētu motora balstiekārtu, pagrieziet pogu.



2. Ar roku pārbaudiet, vai balstiekārta ir nofiksēta pie urbja balsta.

## Urbja balsta atdures vietas pārbaude

1. Iespiediet atdures plāksni pareizā stāvoklī.



2. Pārļecinieties, vai urbja motora balstiekārta apstājas, saskaroties ar atdures plāksni.

## Norādījumi par drošu tehnisko apkopi



**BRĪDINĀJUMS:** Pārbaude un tehniskā apkope ir jāveic, izslēdzot motoru un atvienojot barošanas kabeli no kontaktligzdas.

- Veiciet izstrādājuma un piederumu tehnisko apkopi. Pārbaudiet kustīgo detaļu salāgojumu un saķeri, bojājumus un jebkādu citus faktorus, kas var ietekmēt izstrādājuma darbību. Ja izstrādājums ir bojāts, pirms tā lietošanas veiciet remontu.
- Uztiect izstrādājuma apkopi Husqvarna izplatītājam, kas izmanto tikai identiskas rezerves daļas.

# Montāža

## Ievads

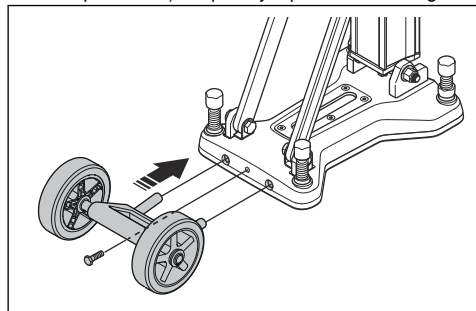
Šajā sadaļā ir aprakstīts, kā montēt un regulēt produktu.



**BRĪDINĀJUMS:** Pirms produkta montāžas izlasiet nodaļu par drošību un norādījumus par montāžu.

## Riteņu (piederums) piestiprināšana

1. Piestipriniet riteņus apakšējās pamatnes aizmugurē.



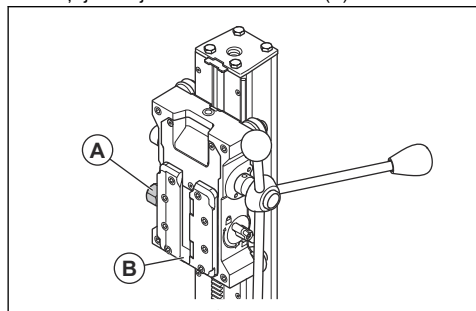
2. Pievelciet skrūvi.

## Urbja motora piestiprināšana



**BRĪDINĀJUMS:** Pirms tīrīšanas, apkopes vai montāžas vienmēr izvelciet kontaktdakšīņu no kontakta.

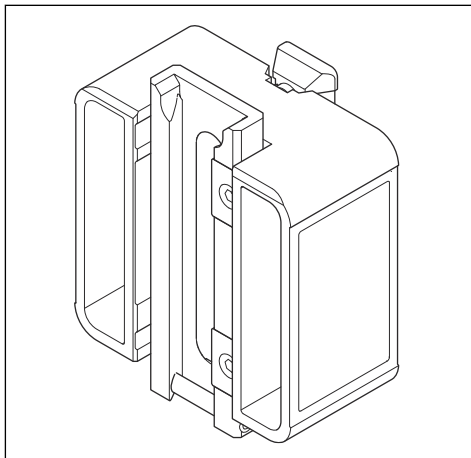
1. Atbloķējiet urbja motora balstiekārtu (A).
2. Piestipriniet urbja motoru tā balstiekārtas sliedē (B).
3. Bloķējiet urbja motora balstiekārtu (A).



## Ātri uzstādāma starplika (piederums)

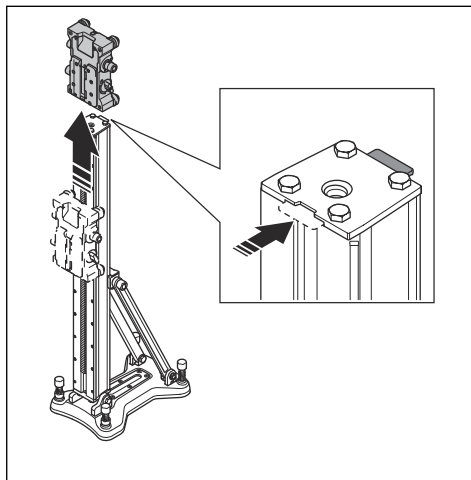
Lai izurbtu caurumus ar lielu diametru, izmantojiet ātri uzstādāmo starpliku. Lai izvēlētos pareizu ātri uzstādāmo starpliku skatiet sadaļu *Maksimālais urbuma diametrs lpp. 39*. Pirms urbja motora pievienošanas

urbjmašīnas balstam uzstādiēt ātri uzstādāmo starpliku uz urbja motora.



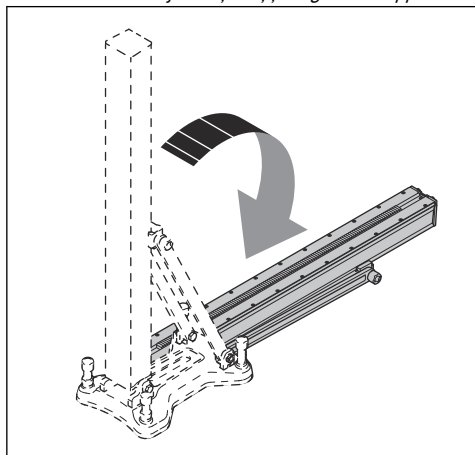
## Urbjmašīnas balsta statņa (piederums) nomaiņa

1. Paspiediet plāksni, lai atvērtu atveri. Noņemiet urbja motora balstiekārtu.

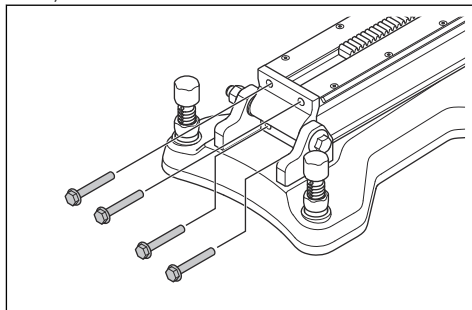




2. Atlokiet urbjašašinas balsta statni pilnībā atpakaļ.  
Skatiet šeit: *Urbja statņa leņķa regulēšana lpp. 36.*



3. Izņemiet 4 skrūves no locīklas skavas.



4. Noņemiet urbja balsta statni.  
5. Uzstādiet urbjašašinas balsta statni, veicot darbības pretējā secībā.

## Uzstādīšana

### Uzstādīšanas kārtība

Izstrādājumu pirms urbja izmantošanas var uzstādīt trīs veidos.

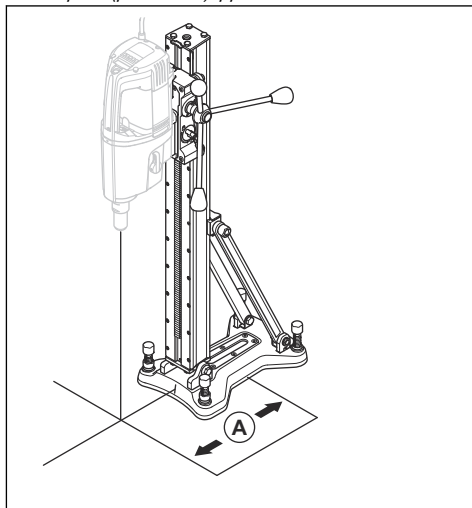
- Ar ekspandera skrūvi
- Ar vakuuma plāksni
- Ar pilnas vītnes stieni, paplāksni un pretuzgriezni.

### Urbjašašinas balsta piestiprināšana ar ekspandera skrūvi



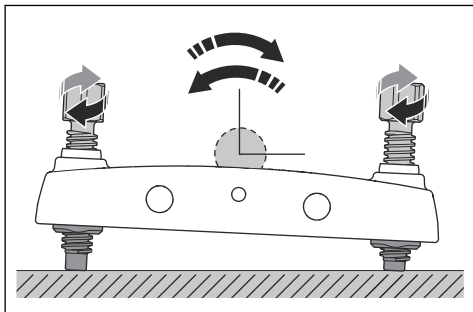
**BRĪDINĀJUMS:** Urbjot griestos un sienās, ir jālieto tikai tāds paplašinātājs vai enkurs, kas piemērots virsmām, kuras tiek pakļautas stiepes spēkiem. Izmantojiet tikai tādu izplešamu ieliktna skrūvi vai enkurskrūvi, kas ir apstiprināta pašreizējam lietojuma veidam.

1. Izveidojiet ekspandera skrūvei paredzētu caurumu. Skatiet šeit: *Ekspandera skrūves piestiprināšana lpp. 34.* Nomēriet 335 mm (13,2 collas) lielu attālumu (A) no paredzētā cauruma centra. Ja izmantojat ātri uzstādāmo starpliku (piederums), attālums mainās. Skatiet šeit: *Ātri uzstādāma starplika (piederums) lpp. 32.*



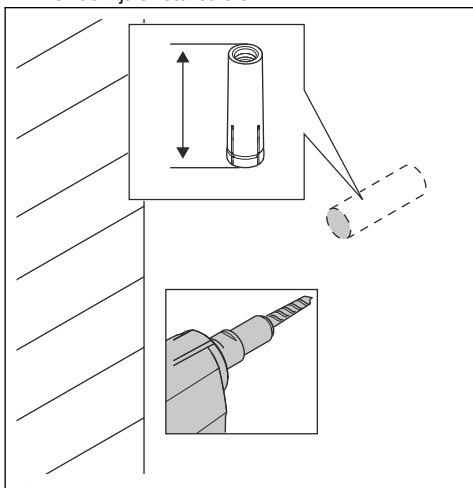
2. Piestipriniet apakšējo pamatni ar ekspandera skrūvi.  
3. Nodrošiniet, lai urbjašašinas balsts būtu pietiekami nostiprināts.

4. Ja nepieciešams, noregulējiet apakšējo pamatni. Lai noregulētu apakšējās pamatnes novietojumu attiecībā pret virsmu, izmantojiet līmeņa regulēšanas skrūves.

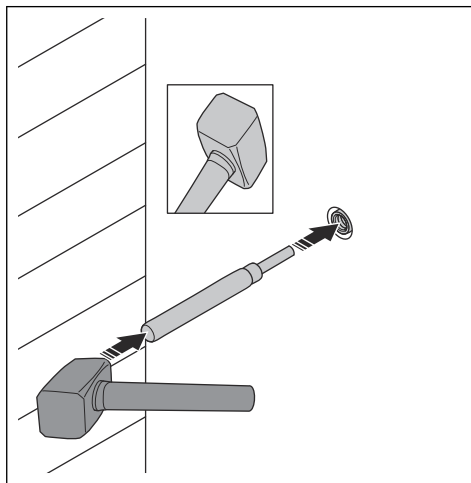


### Ekspandera skrūves piestiprināšana

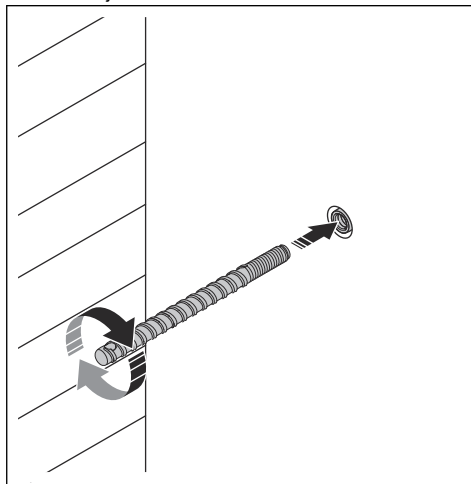
1. Izurbiet ekspandera skrūvei paredzētu caurumu. Nodrošiniet pietiekamu urbuma dziļumu. Zem virsmas ir jāievieto ietvere.



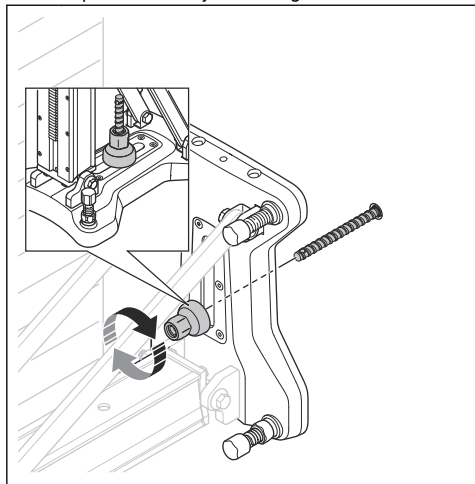
2. Lai ievietotu ekspanderu, izmantojiet caursitni un āmuru.



3. Ieskrūvējiet enkurskrūvi.



4. Piestipriniet izstrādājumu ar uzgriezni.



#### Izstrādājuma piestiprināšana ar Husqvarna vakuuma plāksni



**BRĪDINĀJUMS:** Urbumiem sienās vai griestos neizmantojiet izstrādājumu kopā ar vakuuma plāksni.

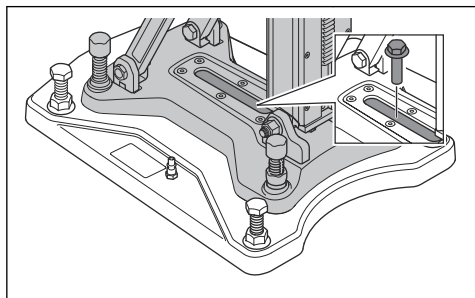


**BRĪDINĀJUMS:** Balsta virsmai ir jābūt līdzenai un kvalitatīvai. Izstrādājums var būt nestabils, ja vakuuma plāksne pilnībā nav piespiesta virsmai.

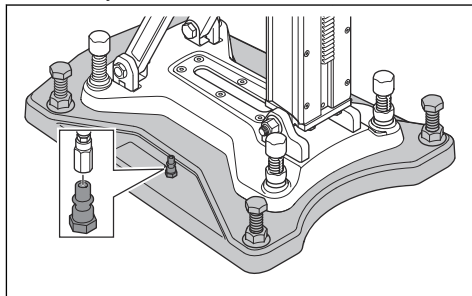


**BRĪDINĀJUMS:** Vakuuma plāksni ir ieteicams izmantot tikai ar šādiem Husqvarna urbju motoriem: DM 220, DM 230, DM 280, DM 340, DM 400, DM 430. Citu urbju motoru izmantošana var izraisīt izstrādājuma nestabilitāti.

1. Piestipriniet izstrādājumu vakuuma plāksnei ar skrūvi.



2. Atlaidiet valfīgāk līmeņa regulēšanas skrūves. Tām ir jābūt virs vakuuma plāksnes virsmas.
3. Pievienojiet vakuuma caurulīti un sāciet sūknēt.



**IEVĒROJIET:** Lai vakuuma plāksne tiktu cieši piestiprināta virsmai, minimālajam spiedienam ir jābūt  $-0,85$  bāri.

4. Piegrieziet līmeņošanas skrūves, līdz sajūtat pretestību.



**BRĪDINĀJUMS:** Līmeņa regulēšanas skrūvēm ir jāpieskaras virsmai, kad izmantojat vakuuma plāksni. Ja tā nenotiek, vakuuma plāksne var izkustēties.

#### Lai pievienotu urbjašinas balstu ar stieni, kam ir vītne

Izmantojiet pilnībā caurejošu stieni, ja nav iespējams urbjašinas balstu piestiprināt pie sienas vai griestiem ar ekspandera skrūvi. Izmantojiet paplāksnes un uzgriežņus, lai pievilktu pilnībā caurejošo stieni.

# Lietošana

## Pirms izstrādājuma lietošanas



**BRĪDINĀJUMS:** Šī ierīce ir konstruēta un paredzēta urbšanai betona, ķieģeļu un dažādu citu cietu vielu materiālā. Visi citi lietošanas veidi nav piemēroti.



**BRĪDINĀJUMS:** Pirms urbšanas pārbaudiet, vai visas fiksācijas skrūves ir cieši pievilktas. Ja, urbja motoru/urbi velkot ārā no grīdas, sienas vai griestiem, urbī paliek betona gabals, var rasties nopietns negadījums.



**BRĪDINĀJUMS:** Urbjot griestos, vienmēr lietojiet urbja motoram apstiprinātu ūdens savācēju vai arī izmantojiet hidraulisko urbja motoru. Ja ūdens iekļūst ierīcē, pastāv risks, ka urbja mašīna un statīvs var radīt elektrošoku.



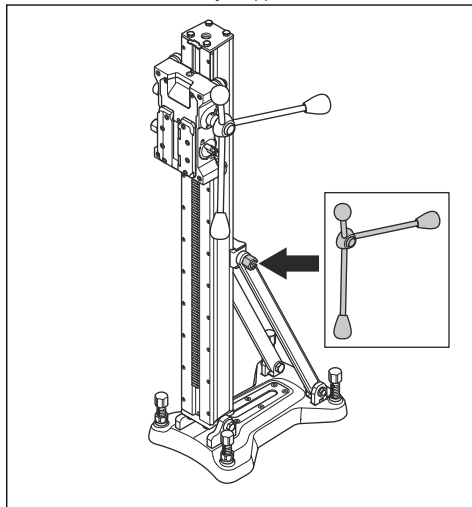
**BRĪDINĀJUMS:** Pārliedcinieties, vai galaturis ir uzstādīts un darbojas.

1. Uzmanīgi izlasiet lietotāja rokasgrāmatu un pārliedcinieties, vai izprotat instrukcijas.
2. Lai novērstu negadījumus, gādājiet, lai darba veikšanas vieta būtu tīra un apgaismota.
3. Veiciet regulāru apkopi. Skatiet šeit: *Urbjamašīnas balsta ikdienas apkope lpp. 36.*

4. Lietojiet individuālos aizsardzības līdzekļus. Skatiet šeit: *Individuālie aizsarglīdzekļi lpp. 31.*

## Urbja statņa lenķa regulēšana

1. Atlaidiet vaļīgāk skrūvi, kas bloķē urbja statni un iestatiet atbilstošu urbja lenķi.



2. Aptuvenai regulēšanai izmantojiet lenķa rādītāju. Ja ir nepieciešams precīzāks lenķis, izmantojiet citas mērīšanas metodes.
3. Piegrieziet urbja statņa bloķēšanas skrūvi. Izmantojiet padeves sviru. Statni var sagāzt 0–90°.

# Apkope

## Ievads



**BRĪDINĀJUMS:** Pirms ķēdes zāga apkopes veikšanas izlasiet un izprotiet sadaļu par drošības pasākumiem.



**BRĪDINĀJUMS:** Lai novērstu traumu iespējamību, pirms tehniskās apkopes atvienojiet strāvas kabeli.

## Urbjamašīnas balsta ikdienas apkope

- Pārliedcinieties, vai skrūves un uzgriežņi ir stingri pievilkti.
- Notīriet urbjamašīnas balsta ārējo virsmu.
- Pārbaudiet, vai padeves svira pārvietojas bez aizķeršanās.

- Pārbaudiet, vai mehānismi darbojas viegli un bez trokšņa.
- Pārbaudiet, vai urbja statnis nav nolietojies vai bojāts.
- Pārbaudiet, vai urbja motora balstiekārta pārvietojas viegli un neķeras aiz urbja statņa.

## Urbjamašīnas balsta tīrīšana un ieeļļošana



**IEVĒROJIET:** Ja netīrīsiet urbjamašīnas balstu, tas var sabojāties.

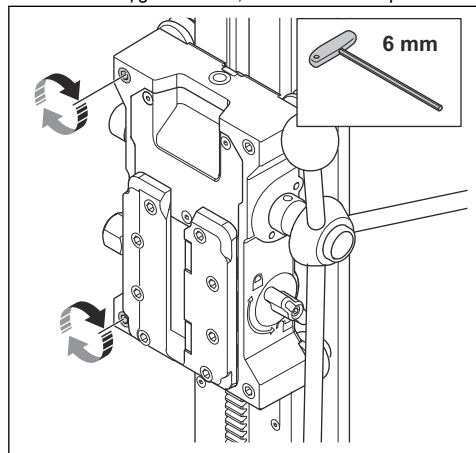
1. Noņemiet urbja motoru.
2. Notīriet urbjamašīnas balstu ar augstspiediena strūklu un noslaukiet ar sausu audumu.

- leelļoļiet urbja mašīnas balsta kustīgās daļas. Lai novērstu rūsēšanu, ieziediet kontaktdaļas ar smērvielu.

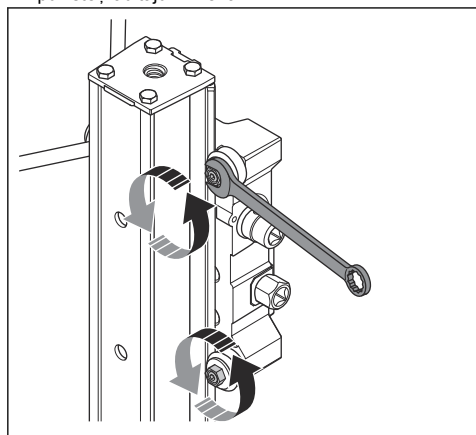
## Urbja motora balstiekārtas regulēšana

Ja statnis un urbja motora balstiekārta ir atstāta viens no otra, ir jāpielāgo urbja motora balstiekārta.

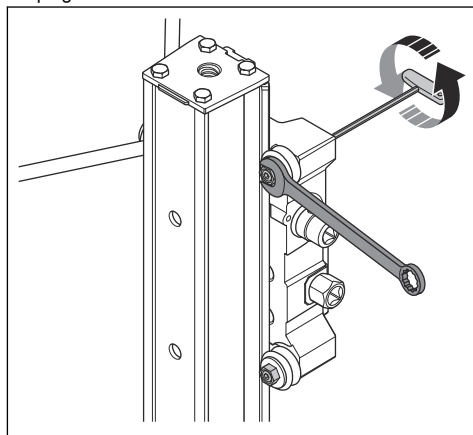
- Atļaidiet vajīgākās skrūves, kas tur rullīšu vārpstas.



- Noregulējiet rullīšu vārpstas. Lai pietūvinātu ritenīšus urbja statnei, pagrieziet skrūvi pretēji pulksteņrādītāju virzienam.

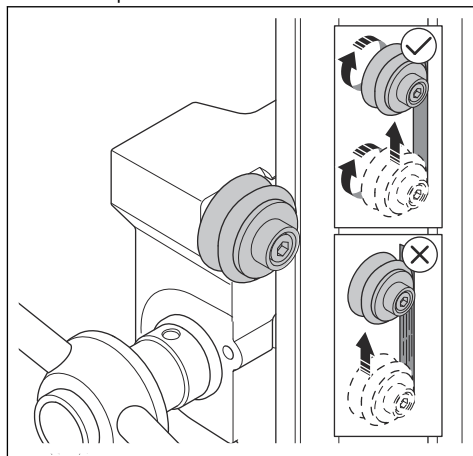


- Ar uzgriežņu atslēgu nostipriniet ritenīša atrašanās vietu. Lai bloķētu rullīšu vārpstas, ar sešstūru atslēgu piegrieziet skrūvi.



**Piezīme:** Kad rullīšu vārpstas ir piegrieztas, tās ir jāvar pagriezt ar padeves sviru, bet ne ar roku.

- Lai pārvietotu motora balstiekārta uz augšu vai leju, izmantojiet padeves sviru. Pārliecinieties, vai urbja motora balstiekārta brīvi pārvietojas pa urbja statni. Rullīšu vārpstām ir jārotē, taču tās nedrīkst pārvietoties. Ja nepieciešams, vēlreiz noregulējiet rullīšu vārpstas.



## Pārvadāšana un uzglabāšana

### Pārvadāšana un uzglabāšana

- Transportēšanas laikā droši nostipriniet izstrādājumu, lai novērstu bojājumus un negadījumus.

- Piederumu transportēšanas riteņus var izmantot, lai transportētu balstu ar uzstādītu urbšanas iekārtu.
- Bez transportēšanas riteņiem urbšanas iekārta transportēšanas laikā ir jādemontē no balsta, jo kopējais celšanas svars pārsniedz 25 kg.

- Glabājiet izstrādājumu norobežotā vietā, lai novērstu to, ka tam var piekļūt bērni vai personas, kam tas nav atļauts.
- Urbjmašīna un balsts jāglabā sausā, nesasalstošā vietā.

---

## Tehniskie dati

---

### Tehniskie dati

Izmēri	
Augstums, mm/collas	1050/41,3
Platums, mm/collas	240/9,4
Dziļums, mm/collas	395/15,5
Svars, kg/mārciņas	17/37,4
Pārvietošanās ceļa garums, mm/collas	700/27,5
Maksimālā slodze (uz rokturi), kg/mārciņas	120/264,5
Urbja balstiekārtas leņķis	0–90°

### Maksimālais urbuma diametrs

Urbjmašīnas motors	Starpliķa, mm/collas	
	0	50/2
DM 400	370/14,6	470/18,5
DM 430	370/14,6	470/18,5
DM 700/650	400/15,7	500/19,7
DM 280/340	370/14,6	470/18,5

---

## Apkope

---

### Apstiprinātais servisa centrs

Lai noskaidrotu, kur atrodas tuvākais Husqvarna Construction Products apstiprinātais servisa centrs, apmeklējiet vietni .

# EK atbilstības deklarācija

## EK atbilstības deklarācija

Mēs, **Husqvarna AB**, SE-561 82 Huskvarna, Zviedrija,  
tālr. +46-36-146500, ar pilnu atbildību apliecinām, ka šis  
izstrādājums:

<b>Apraksts</b>	<b>Urbjmašinas balsts</b>
<b>Zīmols</b>	Husqvarna
<b>Tips/modelis</b>	DS 500
<b>Identifikācija</b>	Ar sērijas numuriem no 2019 un turpmākiem sērijas numuriem

pilnībā atbilst šādām ES direktīvām un noteikumiem:

<b>Direktīva/regula</b>	<b>Apraksts</b>
2006/42/EC	"par iekārtām"

un ir ievēroti tālāk norādītie saskaņotie standarti un/vai  
tehniskās specifikācijas;

EN ISO 12100:2010

EN 12348:2000+A1:2009

EN 62841-3-6:2014+A11:2017

Partille, 2019-02-25



Erik Silfverberg

Starptautiskās izpētes un attīstības vadītājs

Betona zāģēšana un urbšana

Husqvarna AB, Cēltniecības daļa



## Содержание

Введение.....	41	Техническое обслуживание.....	50
Безопасность.....	42	Транспортировка и хранение.....	52
Сборка.....	46	Технические данные.....	53
Установка.....	47	Сервисное обслуживание.....	53
Эксплуатация.....	50	Декларация соответствия ЕС.....	54

## Введение

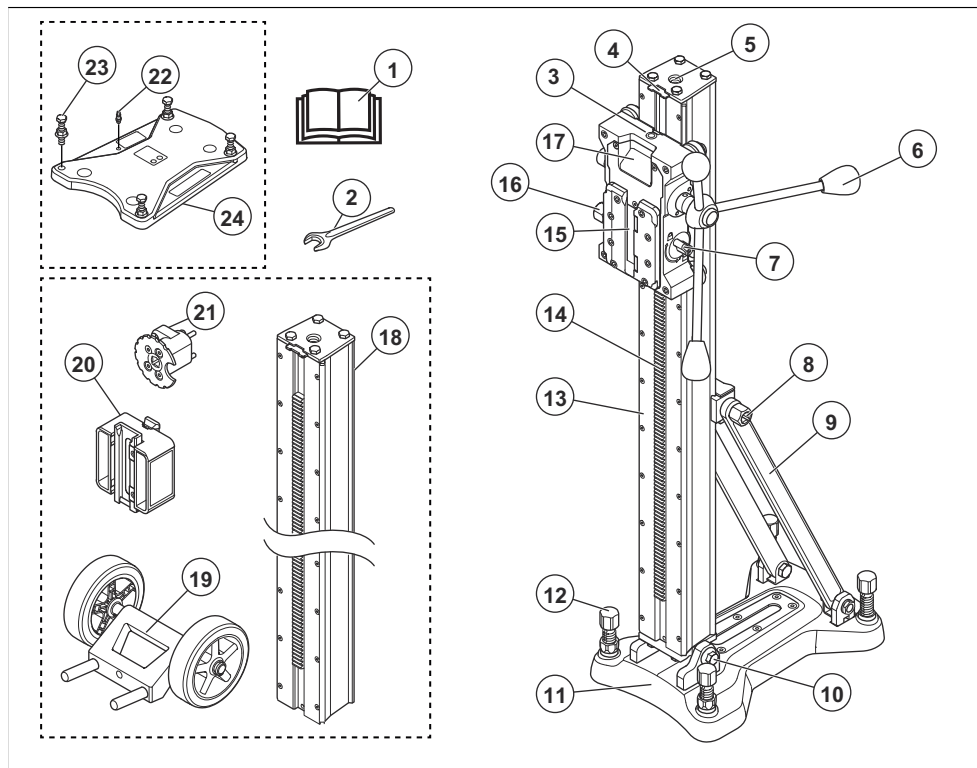
### Описание изделия

Husqvarna DS 500 представляет собой стойку для бурильных машин Husqvarna.

- Стойка предназначена для бурения отверстий в потолках, стенах и полах.
- Стойка для бурения отличается устойчивостью и может использоваться для бурения отверстий с максимальным диаметром 500 мм.

- Колонка может отклоняться на угол до 90°.
- Стойка оснащена монтажной пластиной для быстрой установки бурильной машины.
- Установка угла наклона колонки и фиксация быстроразъемного крепления выполняются с помощью рычага подачи.
- С этой стойкой для бурения можно использовать колонку длиной 2 м (дополнительная принадлежность).

### Обзор изделия



1. Руководство по эксплуатации

2. Гаечный ключ, 24-32 мм

3. Индикатор уровня
4. Упор
5. Отверстие для распорного винта (дополнительная принадлежность)
6. Рычаг подачи с изолированной поверхностью захвата
7. Фиксатор каретки
8. Стопорный винт, наклон колонки
9. Опора
10. Кронштейн шарнира
11. Нижняя плита
12. Винты регулировки уровня
13. Бурильная колонка
14. Стойка редуктора
15. Зажим, быстроразъемное крепление
16. Стопорный винт, зажим
17. Каретка
18. Бурильная колонка, 2 м (дополнительная принадлежность)
19. Транспортные колеса (дополнительная принадлежность)
20. Переходник, быстросъемная проставка (дополнительная принадлежность)
21. Кронштейн AD (дополнительная принадлежность)
22. Штуцер для подключения вакуумного насоса
23. Винты регулировки уровня
24. Прокладка, вакуумное крепление опоры



Перед началом работы с изделием внимательно прочитайте руководство по эксплуатации и убедитесь, что понимаете приведенные здесь инструкции.



Всегда пользуйтесь защитными наушниками.

**Примечание:** Прочие условные обозначения/наклейки на изделии указывают на его соответствие специальным требованиям к сертификации, которые действуют в определенных странах.

## Ответственность изготовителя

В соответствии с законами об ответственности изготовителя мы не несем ответственности за ущерб, вызванный эксплуатацией нашего изделия в результате:

- ненадлежащего ремонта изделия;
- использования для ремонта изделия неоригинальных деталей или деталей, не одобренных производителем;
- использования неоригинальных дополнительных принадлежностей или принадлежностей, не одобренных производителем;
- ремонта изделия в неавторизованном сервисном центре или неквалифицированным специалистом;

## Условные обозначения на изделии



**ПРЕДУПРЕЖДЕНИЕ:** Изделие может представлять опасность и стать причиной тяжелой травмы или смерти оператора или окружающих. Соблюдайте осторожность и правила эксплуатации изделия.

## Безопасность

### Инструкции по технике безопасности

Предупреждения, предостережения и примечания используются для выделения особо важных пунктов руководства.



#### **ПРЕДУПРЕЖДЕНИЕ:**

Используется, когда несоблюдение инструкций руководства может привести к травмам или смерти оператора или находящихся рядом посторонних лиц.



**ВНИМАНИЕ:** Используется, когда несоблюдение инструкций руководства может привести к повреждению изделия, других материалов или прилегающей территории.

**Примечание:** Используется для предоставления дополнительных сведений о конкретной ситуации.

### Всегда руководствуйтесь здравым смыслом



**ПРЕДУПРЕЖДЕНИЕ:** Внесение изменений в оригинальную конструкцию агрегата без разрешения производителя НЕ допускается. Используйте только оригинальные запасные части. Внесение неразрешенных изменений и/или использование нерекommendованных принадлежностей может привести к

тяжелой травме или даже смерти оператора или других лиц.

Невозможно предвидеть и описать все возможные ситуации, которые могут возникнуть при эксплуатации агрегата. Всегда соблюдайте осторожность и руководствуйтесь здравым смыслом. Не выполняйте работу, если вам кажется, что уровень вашей квалификации недостаточен. Передельвание объекта и/или ремонт машины обойдутся дороже правильного решения. Если после изучения руководства у вас остались вопросы относительно эксплуатации агрегата, прежде чем приступить к работе, обратитесь за консультацией к специалисту.

По любым вопросам, связанным с эксплуатацией данного агрегата, обращайтесь к местному дилеру. Мы всегда рады оказать вам помощь и проконсультировать вас по вопросам эффективной и безопасной эксплуатации агрегата.

Предоставьте сервису вашего дилера Husqvarna выполнять необходимые настройки и ремонт, а также регулярно проверять бурильную машину.

Вся информация и данные, представленные в руководстве по эксплуатации, являются действительными и достоверными на момент передачи руководства в печать.

## Инструкции по технике безопасности во время эксплуатации



### ПРЕДУПРЕЖДЕНИЕ:

Ознакомьтесь со всеми предупреждениями, инструкциями, иллюстрациями и положениями, касающимися техники безопасности и прилагаемыми к данному электроинструменту. Несоблюдение всех указанных ниже инструкций может привести к поражению электрическим током, пожару и/или тяжелым травмам. Сохраните все предупреждающие указания и инструкции для последующего обращения.



**ПРЕДУПРЕЖДЕНИЕ:** При работе с изделиями, содержащими подвижные детали, всегда существует риск получения травм. Во избежание травм пользуйтесь защитными перчатками.

- Пользуйтесь средствами индивидуальной защиты. Всегда носите защитные очки. Средства индивидуальной защиты, такие как респиратор, нескользящая защитная обувь, каска или средства защиты органов слуха, используемые

в соответствующих условиях, снижают риск получения травм.

- Не позволяйте детям и посторонним наблюдателям приближаться к вам во время использования электроинструмента. Это может отвлечь ваше внимание и привести к потере управления.
- Перед началом работ очистите рабочую зону от всех посторонних материалов и обеспечьте надлежащее освещение рабочей зоны. Наличие посторонних материалов и плохое освещение рабочей зоны повышают риск возникновения несчастных случаев.
- Не пользуйтесь электроинструментами во взрывоопасной атмосфере, например, при наличии легковоспламеняющихся жидкостей, газов или пыли. Электроинструмент может стать источником искр, которые могут зажечь пыль или пары.
- Неожиданное появление посторонних людей и животных может отвлечь вас от управления изделием. Поэтому всегда будьте предельно внимательны и уделяйте все свое внимание выполнению работы.
- Не используйте изделие при неблагоприятных погодных условиях, например, в туман, дождь, при сильном ветре, низких температурах и прочих подобных условиях. Плохие погодные условия могут создавать опасные условия для работы, например, скользкие поверхности.
- Перед использованием изделия осмотрите рабочую зону. Убедитесь в отсутствии препятствий, которые могут помешать работе при внезапном движении. Во время работы не допускайте высвобождения и выпадения материала, а также нанесения им травм.
- При бурении сквозных отверстий в обязательном порядке проверяйте заднюю поверхность в месте выхода бурильной коронки. Обеспечьте безопасность рабочей зоны и отметьте ее границы. Исключите возможность нанесения кому-либо травм и повреждения материала.
- При работе с электроинструментом будьте бдительны, следите за своими действиями и руководствуйтесь здравым смыслом. Не используйте электроинструмент, если вы устали или находитесь под воздействием наркотических средств, алкоголя или лекарств. Малейшая невнимательность может обернуться серьезными физическими травмами.
- Примите меры по предотвращению случайного выключения электроинструмента. Перед подключением инструмента к источнику питания и/или блоку аккумуляторов, его подъемом или переноской убедитесь, что переключатель находится в выключенном положении (OFF). Не переносите электроинструменты, держа палец на переключателе, а также не подавайте питание на электроинструменты с включенным

переключателем, т.к. это может привести к несчастному случаю

- Изделие может отбрасывать предметы, что может стать причиной травмы оператора. Перед запуском изделия уберите гаечный и регулировочный ключи.
- Не допускайте, чтобы чувство уверенности, приобретенное вследствие частого управления изделием, позволило вам забыть об опасностях и игнорировать принципы обеспечения безопасности. Неосторожные действия могут привести к тяжелой травме за долю секунды.
- Убедитесь, что все операторы, использующие изделие, прочитали и поняли содержание руководства по эксплуатации.
- Надевайте соответствующую одежду. Не надевайте свободную одежду или украшения. Не допускайте попадания волос и одежды в движущиеся части инструмента. Свободная одежда, украшения или длинные волосы могут попасть в движущиеся части.
- Выверленный бетон, оставшийся в коронке при выводе бурильной машины из пола или стены, может стать причиной серьезного несчастного случая.
- Во время работы двигателя держитесь на безопасном расстоянии от бурильной коронки.
- Убедитесь, что в месте выполнения отверстия отсутствуют трубопроводы или электрические кабели.
- Запрещается оставлять изделие с работающим двигателем без присмотра.
- Не вытягивайте руки с агрегатом слишком далеко. Всегда сохраняйте равновесие и устойчивое положение ног. Это позволит лучше контролировать электроинструмент в случае возникновения непредвиденной ситуации.
- При работе с изделием рядом с вами всегда должен находиться другой человек. При несчастном случае он/она сможет оказать вам помощь.
- Запрещается использовать изделие с неисправными защитными приспособлениями.
- Проверяйте состояние защитных устройств и проводите техническое и сервисное обслуживание в соответствии с инструкциями настоящего руководства. Некоторые операции по техническому и сервисному обслуживанию могут выполнять только специалисты авторизованного сервисного центра. См. раздел *Защитные устройства на изделии на стр. 45*
- Проверку и/или техническое обслуживание необходимо выполнять с выключенным двигателем и отсоединенной от сети вилкой питания.
- Запрещается пользоваться изделием, в конструкцию которого внесены какие-либо изменения.

- Прежде чем производить какую-либо настройку электроинструмента, заменять его части или убирать его на хранение, отключите инструмент от источника питания и/или снимите блок аккумуляторов (если снимается). Эти меры предосторожности позволяют исключить возможность случайного включения электроинструмента.
- Рукоятки и поверхности захвата должны быть сухими и чистыми, без следов масла и смазки. Не допускайте, чтобы рукоятки и поверхности захвата были скользкими.
- Не следует перегружать изделие. Перегрузка изделия может привести к его повреждению.
- Поддерживайте все детали в надлежащем состоянии и следите за правильностью и надежностью всех креплений.

## Средства индивидуальной защиты



### ПРЕДУПРЕЖДЕНИЕ: В

обязательном порядке прочитайте следующие инструкции по технике безопасности, прежде чем приступать к эксплуатации изделия.

- Всегда используйте соответствующее защитное снаряжение при эксплуатации изделия. Защитное снаряжение не исключает риск травмирования. Оно снижает тяжесть травмы при несчастном случае. За помощью по правильному выбору оборудования обращайтесь к дилеру.
- При эксплуатации изделия пользуйтесь одобренными средствами защиты глаз.
- Надевайте прочные нескользкие ботинки со стальным носком.
- Надевайте одежду, которая плотно прилегает к телу, но не ограничивает движения.
- Регулярно проверяйте состояние средств индивидуальной защиты.
- Используйте одобренные прочные защитные перчатки.
- Используйте резиновые защитные перчатки для предотвращения раздражения кожи от влажного бетона.
- Используйте одобренный защитный шлем.
- При эксплуатации изделия всегда пользуйтесь одобренными средствами защиты органов слуха. Длительное воздействие шума может привести к снижению слуха.
- Изделие производит пыль и пары, опасные для здоровья. Пользуйтесь одобренными средствами защиты органов дыхания.
- Всегда имейте при себе аптечку для оказания первой медицинской помощи.
- При работе с изделием может возникать искрение. Всегда имейте при себе огнетушитель.
- Не надевайте просторную одежду, украшения или другие аксессуары, которые могут застрять

в движущихся деталях. Зафиксируйте волосы выше уровня плеч.

## Защитные устройства на изделии

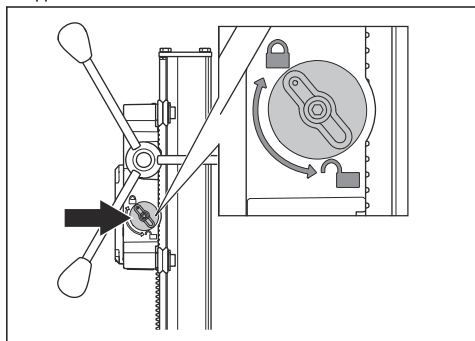


**ПРЕДУПРЕЖДЕНИЕ:** В обязательном порядке прочитайте следующие инструкции по технике безопасности, прежде чем приступать к эксплуатации изделия.

- Запрещается использовать изделие с неисправными защитными устройствами.
- Регулярно выполняйте проверку защитных устройств. Если защитные устройства неисправны, обратитесь в сервисный центр Husqvarna.

### Проверка фиксатора каретки

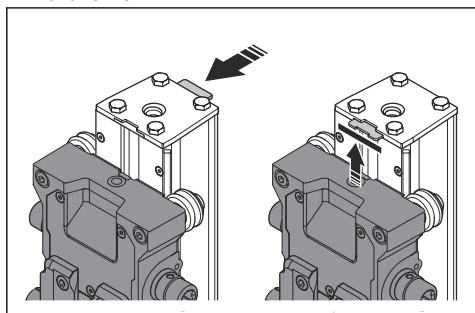
1. Поверните ручку для блокировки каретки двигателя.



2. Убедитесь, что каретка закреплена на колонке, потянув ее рукой.

### Проверка упора бурильной колонки

1. Переведите стопорную пластину в правильное положение.



2. Убедитесь, что каретка бурильной машины останавливается при касании стопорной пластины.

## Инструкции по технике безопасности во время технического обслуживания



**ПРЕДУПРЕЖДЕНИЕ:** Проверка и/или обслуживание должны выполняться при выключенном двигателе, штекер контакта при этом должен быть вынут из разъема.

- Поддерживайте изделие и принадлежности в надлежащем состоянии. Проверяйте, не застревают ли движущиеся части и не смещаются ли они со своего нормального положения; все ли части исправны, а также другие условия, которые могут нарушить работу изделия. В случае обнаружения какой-либо неисправности устраните ее перед использованием изделия.
- Сервисное обслуживание изделия должны выполнять специалисты сервисного дилера Husqvarna с использованием только идентичных запчастей.

# Сборка

## Введение

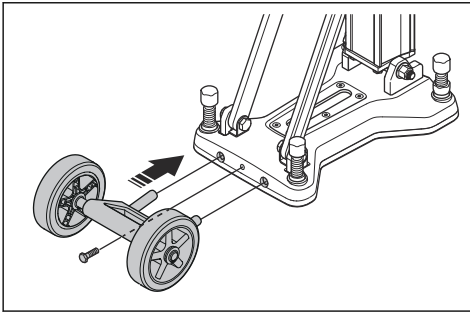
В данном разделе рассматривается сборка и регулировка изделия.



**ПРЕДУПРЕЖДЕНИЕ:** Перед сборкой изделия ознакомьтесь с разделом безопасности и инструкциями по сборке.

## Установка комплекта колес (дополнительная принадлежность)

1. Прикрепите комплект колес в задней части нижней плиты.



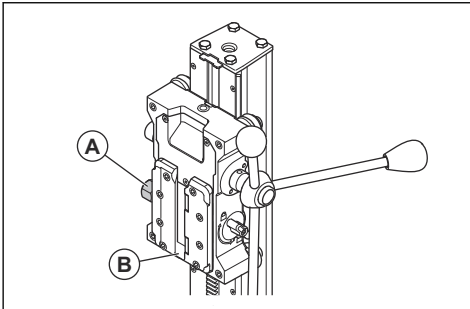
2. Затяните винт.

## Установка бурильной машины



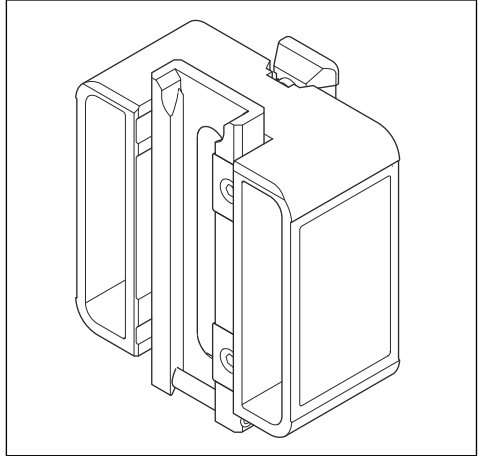
**ПРЕДУПРЕЖДЕНИЕ:** Всегда извлекайте штекер из розетки перед очисткой, обслуживанием или установкой.

1. Разблокируйте каретку бурильной машины (А).
2. Установите бурильную машину на направляющую (В) на каретке бурильной машины.
3. Заблокируйте каретку бурильной машины (А).



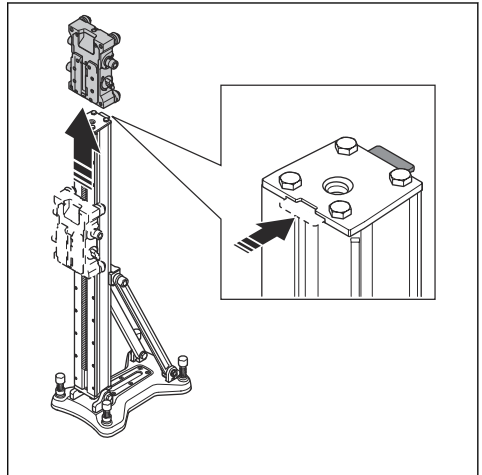
## Быстросъемная проставка (дополнительная принадлежность)

Для бурения отверстий большого диаметра используйте быстросъемную проставку. Для выбора правильной быстросъемной проставки см. раздел *Максимальный диаметр коронки на стр. 53*. Установите быстросъемную проставку на бурильную машину перед монтажом бурильной машины на стойку.

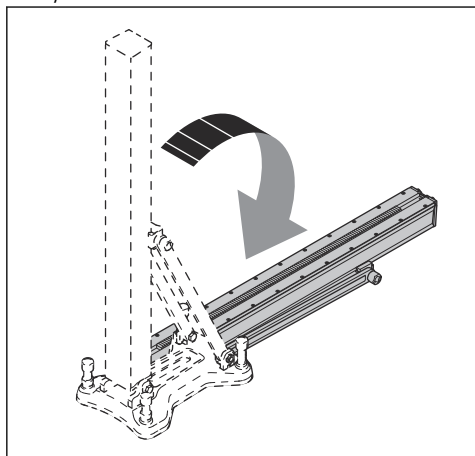


## Замена колонки стойки для бурения (дополнительная принадлежность)

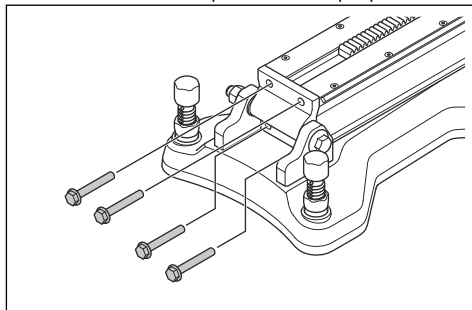
1. Переведите стопорную пластину в открытое положение. Снимите каретку бурильной машины.



2. Сложите колонку стойки полностью назад. См. раздел *Регулировка угла бурильной колонки на стр. 50.*



3. Снимите 4 болта с кронштейна шарнира.



4. Снимите колонку стойки для бурения.  
5. Установите колонку стойки, выполнив приведенные выше шаги в обратном порядке.

## Установка

### Процедуры установки

Существует 3 способа установки изделия перед началом работ по бурению:

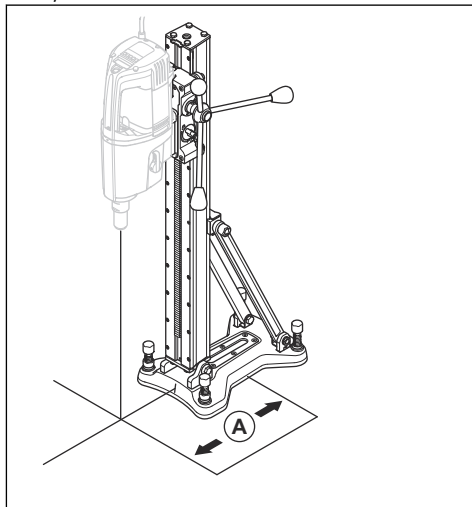
- С помощью распорного болта.
- С помощью вакуумной плиты.
- С помощью полностью резьбового стержня, шайбы и стопорной гайки.

### Крепление стойки для бурения с помощью распорного болта



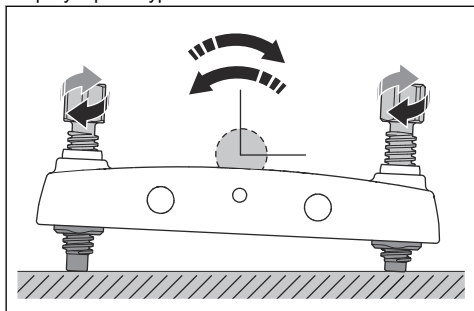
**ПРЕДУПРЕЖДЕНИЕ:** При бурении отверстий в потолках и стенах следует использовать только распорный болт или анкер, подходящие для поверхностей, подверженных растягивающим нагрузкам. Используйте только разрешенные к применению распорные болты или анкеры, одобренные для данных рабочих условий.

1. Сделайте отверстие для распорного болта. См. раздел *Крепление распорного болта на стр. 48.* Отмерьте расстояние (A) 335 мм (13,2 дюйма) от центра отверстия, которое вы будете сверлить. При использовании быстросъемной проставки (дополнительная принадлежность) расстояние будет другим. См. раздел *Быстросъемная проставка (дополнительная принадлежность) на стр. 46.*



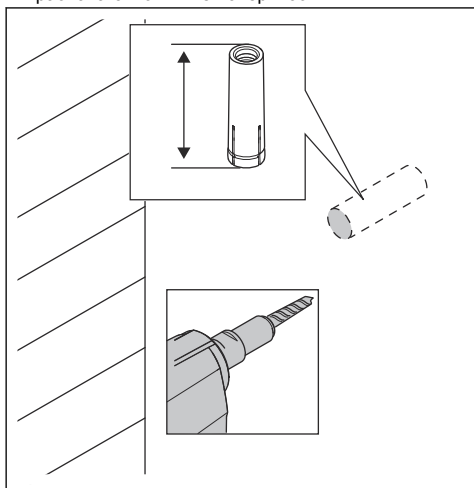
2. Закрепите нижнюю плиту с помощью распорного болта.

3. Убедитесь, что стойка затянута надлежащим образом.
4. При необходимости отрегулируйте нижнюю плиту. Для регулировки нижней плиты относительно поверхности используйте винты регулировки уровня.

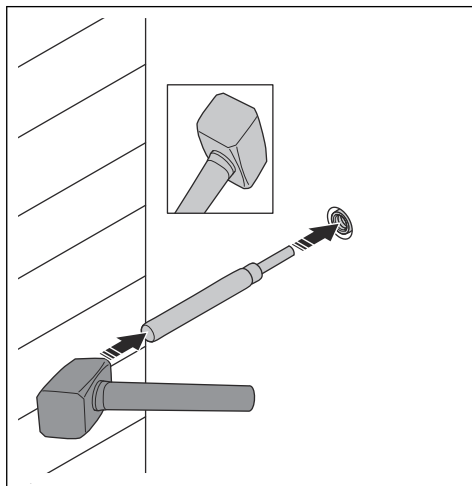


### Крепление распорного болта

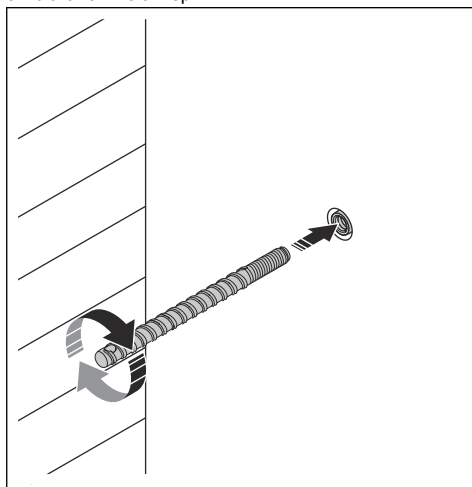
1. Просверлите отверстие для распорного болта. Убедитесь, что отверстие имеет достаточную глубину. Головка при установке должна располагаться ниже поверхности.



2. Установите распорный болт при помощи оправки и молотка.

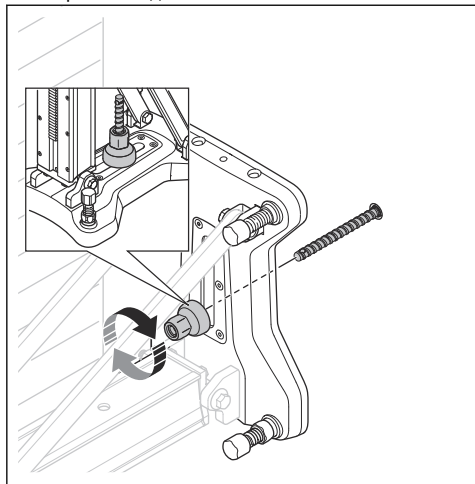


3. Установите анкерный винт.





4. Закрепите изделие гайкой.



### Крепление изделия с помощью вакуумной плиты Husqvarna



**ПРЕДУПРЕЖДЕНИЕ:** Не используйте изделие вместе с вакуумной плитой, если вы выполняете бурение отверстий в потолках или стенах.

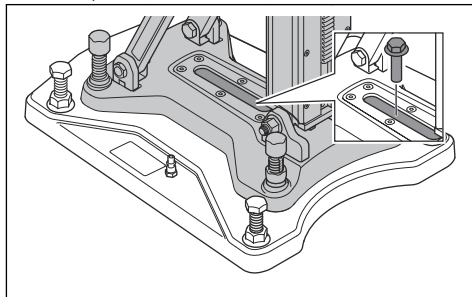


**ПРЕДУПРЕЖДЕНИЕ:** Опорная поверхность должна быть ровной и хорошего качества. Крепление изделия может ослабнуть, если вакуумная плита недостаточно плотно прижимается к поверхности.

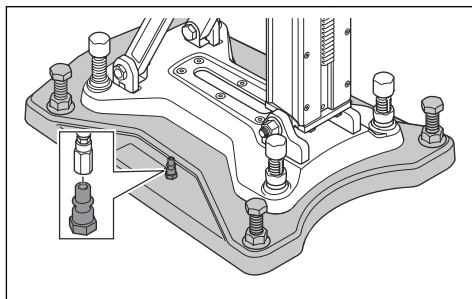


**ПРЕДУПРЕЖДЕНИЕ:** Использование вакуумной плиты рекомендуется только вместе со следующими бурильными машинами Husqvarna: DM 220, DM 230, DM 280, DM 340, DM 400, DM 430. Использование с другими бурильными машинами может привести к ослаблению крепления изделия.

1. Закрепите изделие на вакуумной плите с помощью болта.



2. Ослабьте винты регулировки уровня. Они должны выступать из подошвы вакуумной плиты.  
3. Подсоедините вакуумный шланг и запустите насос.



**ВНИМАНИЕ:** Для плотного прижима вакуумной плиты к поверхности минимальное давление должно составлять -0,85 бар.

4. Затягивайте винты регулировки уровня, пока не почувствуете давление на винтах.



**ПРЕДУПРЕЖДЕНИЕ:** Винты регулировки уровня должны касаться поверхности при использовании вакуумной плиты. В противном случае крепление вакуумной плиты может ослабнуть.

### Крепление стойки для бурения с помощью резьбового стержня

Используйте стержень с резьбой по всей длине, если стойку для бурения невозможно закрепить на стене или потолке распорным болтом. Для затяжки стержня используйте шайбы и гайки.

## Эксплуатация

### Перед началом эксплуатации изделия



**ПРЕДУПРЕЖДЕНИЕ:** Данный агрегат предназначен для бурения отверстий в бетоне, кирпиче и подобных твердых строительных материалах. Использование в прочих целях запрещено.



**ПРЕДУПРЕЖДЕНИЕ:** Перед бурением проверьте затяжку всех стопорных винтов. Высверленный бетон, оставшийся в коронке при выводе ее из пола, стены или потолка, может стать причиной серьезного несчастного случая. Остановите мотор по отрыву керна от основы.



**ПРЕДУПРЕЖДЕНИЕ:** При сверлении отверстий в потолках всегда используйте водосборник, совместимый с вашей бурильной машиной, либо используйте гидравлическую бурильную машину. Существует риск, что попадание воды в бурильную машину может вызвать утечку напряжения сети на стойку и корпус бурильной машины.



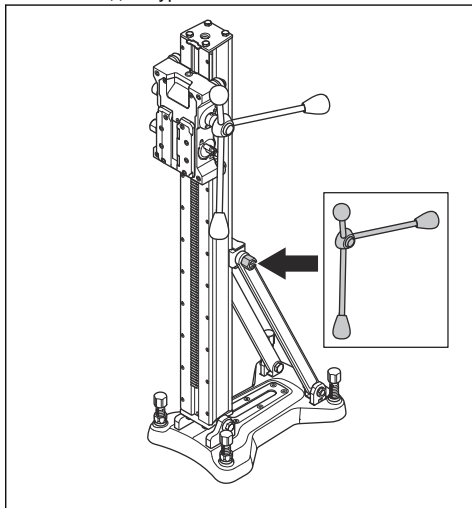
**ПРЕДУПРЕЖДЕНИЕ:** Убедитесь, что упор установлен и функционирует.

1. Внимательно прочитайте руководство по эксплуатации и убедитесь, что понимаете приведенные здесь инструкции.
2. Во избежание несчастных случаев поддерживайте рабочую зону в чистоте и обеспечивайте надлежащее освещение.

3. Выполняйте ежедневное обслуживание. См. раздел *Ежедневное техобслуживание стойки для бурения на стр. 50.*
4. Пользуйтесь средствами индивидуальной защиты. См. раздел *Средства индивидуальной защиты на стр. 44.*

### Регулировка угла бурильной колонки

1. Ослабьте стопорный винт, фиксирующий бурильную колонку, и установите требуемый угол наклона для бурения.



2. Для грубой регулировки используйте угломер. Если необходима более высокая точность, используйте другие способы измерения.
3. Затяните стопорный винт бурильной колонки. Используйте рычаг подачи. Бурильная колонка может отклоняться на угол до 90°.

## Техническое обслуживание

### Введение



**ПРЕДУПРЕЖДЕНИЕ:** Перед техническим обслуживанием изделия внимательно изучите раздел техники безопасности.



**ПРЕДУПРЕЖДЕНИЕ:** Во избежание травм перед выполнением

технического обслуживания отсоедините шнур питания.

### Ежедневное техобслуживание стойки для бурения

- Проверьте затяжку гаек и винтов.
- Очистите внешнюю поверхность стойки для бурения.

- Убедитесь, что рычаг подачи перемещается без сопротивления.
- Убедитесь, что шестерни вращаются свободно и не издают шума.
- Осмотрите бурильную колонку, проверьте ее на наличие повреждений или износа.
- Убедитесь, что каретка бурильной машины перемещается свободно и не имеет люфта относительно колонки.

## Очистка и смазка стойки для бурения



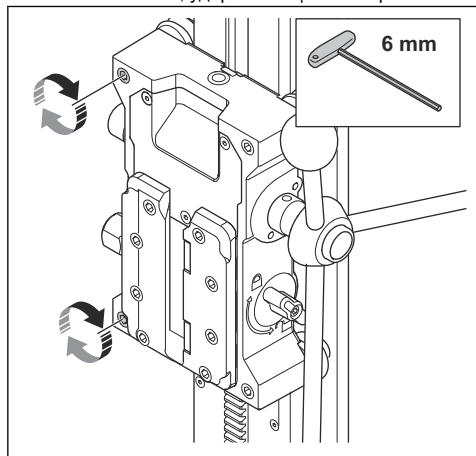
**ВНИМАНИЕ:** Невыполнение операций по очистке стойки для бурения может привести к ее повреждению.

1. Снимите бурильную машину.
2. Очистите стойку для бурения моечным агрегатом высокого давления, а затем удалите оставшуюся воду сухой тканью.
3. Смажьте подвижные части стойки для бурения. Нанесите смазку на контактные поверхности для предотвращения коррозии.

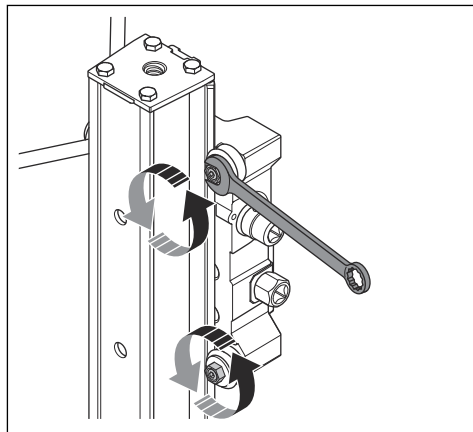
## Регулировка каретки бурильной машины

Если между бурильной колонкой и кареткой бурильной машины имеется зазор, каретку необходимо отрегулировать.

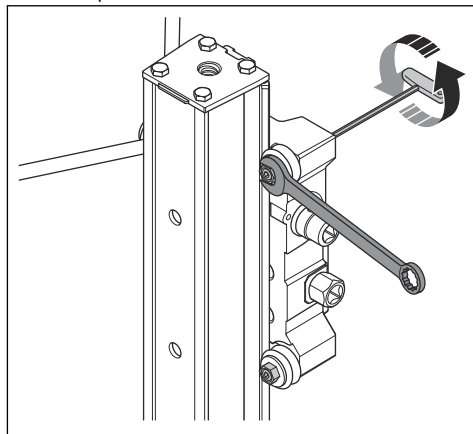
1. Ослабьте винты, удерживающие валы роликов.



2. Отрегулируйте валы роликов. Поверните винт против часовой стрелки, чтобы переместить направляющие колеса в направлении бурильной колонки.

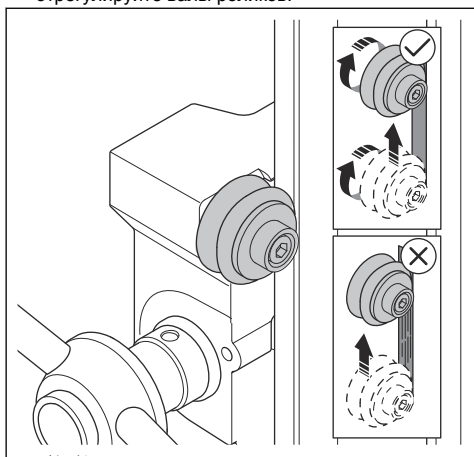


3. Зафиксируйте направляющее колесо в соответствующем положении гаечным ключом. Для фиксации вала ролика затяните винт шестигранным ключом.



**Примечание:** После затяжки валы роликов должны вращаться под действием рычага подачи, но не должны проворачиваться рукой.

4. Используйте рычаг подачи для перемещения каретки вверх и вниз. Убедитесь, что каретка бурильной машины плавно перемещается по колонке. Валы роликов должны вращаться, но не перемещаться. При необходимости повторно отрегулируйте валы роликов.



---

## Транспортировка и хранение

---

### Транспортировка и хранение

- Надежно закрепите изделие на время транспортировки для предотвращения повреждений или аварий.
- Для транспортировки стойки с установленной бурильной машиной можно использовать дополнительные транспортировочные колеса.
- В случае отсутствия транспортировочных колес бурильную машину необходимо снять со стойки на время транспортировки, поскольку общий вес установки превышает 25 кг.
- Храните изделие в запечатом помещении для предотвращения доступа к изделию детей или посторонних лиц.
- Храните бурильную машину и стойку в сухом помещении при температуре не ниже нуля.

---

## Технические данные

---

### Технические данные

Размеры	
Высота, мм / дюйм	1050 / 41,3
Ширина, мм / дюйм	240 / 9,4
Глубина, мм / дюйм	395 / 15,5
Вес, кг / фунт	17 / 37,4
Рабочий ход, мм / дюйм	700 / 27,5
Макс. нагрузка (на рукоятке), кг / фунт	120 / 264,5
Угол бурильной колонки	0-90°

### Максимальный диаметр коронки

Бурильная машина	Проставка, мм / дюйм	
	0	50 / 2
DM 400	370 / 14,6	470 / 18,5
DM 430	370 / 14,6	470 / 18,5
DM 700 / 650	400 / 15,7	500 / 19,7
DM 280 / 340	370 / 14,6	470 / 18,5

---

## Сервисное обслуживание

---

### Авторизованный сервисный центр

Чтобы найти ближайший авторизованный сервисный центр Husqvarna Construction Products, посетите веб-сайт .

# Декларация соответствия ЕС

## Декларация соответствия ЕС

Мы, **Husqvarna AB**, SE-561 82 Huskvarna, Швеция,  
тел.: +46-36-146500, с полной ответственностью  
заявляем, что изделие:

<b>Описание</b>	<b>Стойка для бурения</b>
<b>Марка</b>	Husqvarna
<b>Тип/Модель</b>	DS 500
<b>Идентификация</b>	Серийные номера начиная с 2019 года и далее

полностью соответствует следующим директивам и  
нормативам ЕС:

<b>Директива/Норматив</b>	<b>Описание</b>
2006/42/EC	"О механическом оборудовании"

а также требованиям следующих согласованных  
стандартов и/или технических регламентов:

EN ISO 12100:2010

EN 12348:2000+A1:2009

EN 62841-3-6:2014+A11:2017

Partille, 2019-02-25



Эрик Сильверберг (Erik Silfverberg)

Директор международного отдела разработок

Бурение и резка бетона

Husqvarna AB, подразделение строительной техники





[www.husqvarnacp.com](http://www.husqvarnacp.com)

Originaaljuhend  
Originalios instrukcijos  
Lietošanas pamācība  
Оригинальные инструкции

1141345-40



2022-08-31