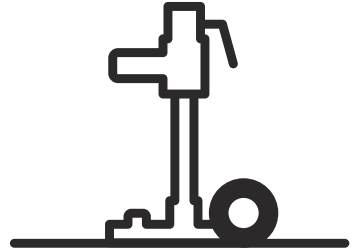




Husqvarna®



DS 500

DA	Brugsanvisning
FI	Käyttöohje
NO	Bruksanvisning
SV	Bruksanvisning

2-14
15-27
28-40
41-53

Indhold

Indledning.....	2	Vedligeholdelse.....	10
Sikkerhed.....	3	Transport og opbevaring.....	11
Montering.....	6	Tekniske data.....	13
Installation.....	7	Service.....	13
Drift.....	10	EU-overensstemmelseserklæring.....	14

Indledning

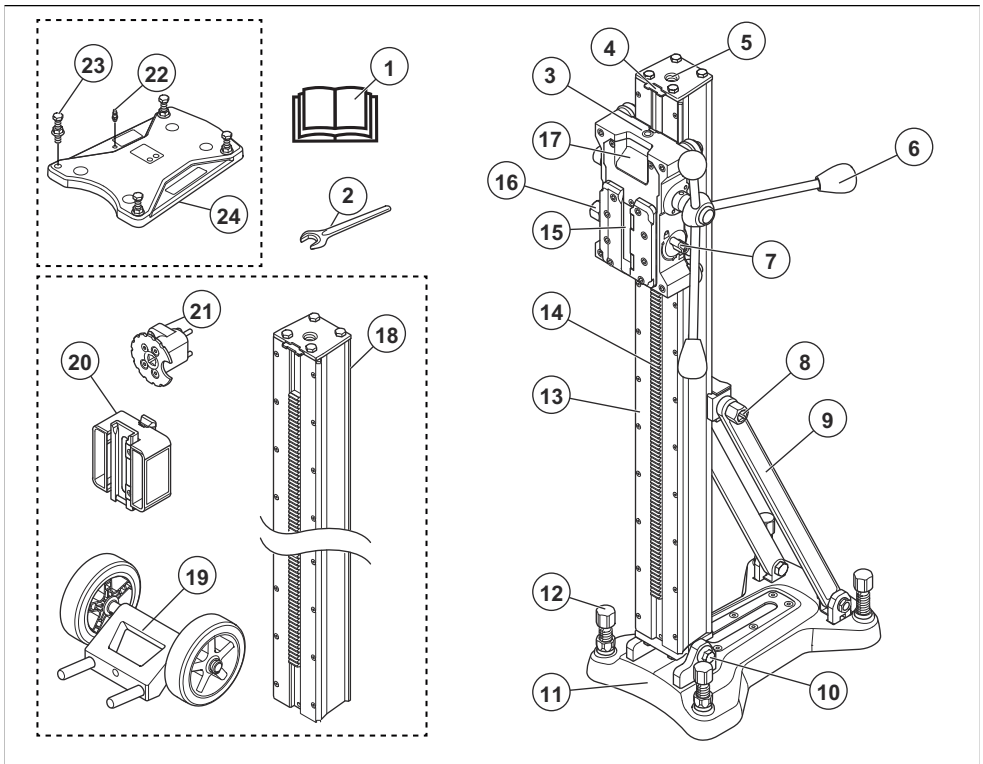
Produktbeskrivelse

Husqvarna DS 500 er en borestander til Husqvarna-boremotorer.

- Standen er til boring i lofter, vægge og gulve.
- Borestanderen er stabil og kan bruges til at bore mål på maks. 500 mm i diameter.

- Søjlen kan vippes 0-90°.
- Borestanderen har en hurtigmonteringsplade til boremotoren.
- Fødegrebet kan anvendes til at indstille søjlevipningen og låse hurtigmonteringen.
- Det er muligt at bruge en 2 cm lang søjle (tilbehør) på borestanderen.

Produktoversigt



1. Brugsanvisning
2. Topnøgle, 24-32 mm
3. Niveauindikator

4. Endestop
5. Hul til skrueдонkraft (tilbehør)
6. Fødegreb med isolerede grebsoverflader

7. Slædelås
8. Låseskrue, søjlevipning
9. Support
10. Hængselbeslag
11. Bundplade
12. Niveaustjeringsskruer
13. Boresøjle
14. Gearramme
15. Låseklemme, hurtigmontering
16. Låseskrue, låseklemme
17. Vogn
18. Boresøjle, 2 m (tilbehør)
19. Transporthjul (tilbehør)
20. Adapter, klikafstandsstykke (tilbehør)
21. AD-beslag (tilbehør)
22. Tilslutning til vakuumpumpe
23. Niveaustjeringsskruer
24. Pakning, bundvakuumsugning

Symboler på produktet



ADVARSEL: Dette produkt kan være farligt og forårsage alvorlig personskade eller død for brugeren eller andre. Vær forsigtig, og brug produktet korrekt.



Læs brugsanvisningen, og sørg for at have forstået indholdet, inden du bruger produktet.



Brug godkendt høreværn.

Bemærk: Andre symboler/etiketter på produktet refererer til specifikke krav for certificering på nogle markeder.

Produktansvar

Som nævnt i produktansvarsbestemmelserne hæfter vi ikke for skader forårsaget af vores produkt, hvis:

- produktet er forkert repareret.
- produktet er repareret med dele, der ikke er fra producenten eller ikke er godkendt af producenten
- produktet har tilbehør, der ikke er fra producenten eller ikke er godkendt af producenten.
- produktet ikke er repareret på et godkendt servicecenter eller af en godkendt myndighed.

Sikkerhed

Sikkerhedsdefinitioner

Advarsler, forholdsregler og bemærkninger bruges til at pege på særligt vigtige dele af brugsanvisningen.



ADVARSEL: Bruges, hvis føreren udsætter sig selv eller omkringstående personer for risiko for personskade eller dødsfald ved tilsidesættelse af instruktionerne i brugsanvisningen.



BEMÆRK: Bruges, hvis der er risiko for skader på produktet, andre materialer eller det omgivende område ved tilsidesættelse af instruktionerne i brugsanvisningen.

Bemærk: Bruges til at give yderligere oplysninger, der er nødvendige i en given situation.

Brug altid din sunde fornuft



ADVARSEL: Du bør under ingen omstændigheder ændre på den oprindelige udformning af maskinen uden godkendelse fra producenten. Brug altid originale reservedele. Uautoriserede ændringer og/eller ikke-godkendt tilbehør kan medføre

alvorlige skader eller dødsfald for brugeren eller andre.

Det er ikke muligt at tage højde for alle de situationer, du kan tænkes at komme ud for, når du bruger en boremaskine. Udvis derfor altid forsigtighed, og brug din sunde fornuft. Undgå situationer, som du ikke synes, du er tilstrækkeligt kvalificeret til. Hvis du stadig føler dig usikker med hensyn til fremgangsmåden, efter at du har læst disse anvisninger, skal du kontakte en ekspert, før du fortsætter.

Du er velkommen til at kontakte din forhandler, hvis du har spørgsmål til brugen af maskinen. Vi står altid til disposition og giver gerne gode råd, som kan hjælpe dig med at anvende maskinen på en effektiv og sikker måde.

Lad din Husqvarna-forhandler kontrollere boremaskinen og foretage de nødvendige indstillinger og reparationer.

Al information og alle data i denne brugsanvisning gælder fra den dato, hvorpå brugsanvisningen blev indleveret til tryk.

Sikkerhedsinstruktioner for drift



ADVARSEL: Læs alle sikkerhedsadvarsler, instruktioner, illustrationer og specifikationer, der følger med dette elværktøj. Hvis du ignorerer

de nedenfor anførte instruktioner, kan det medføre elektrisk stød, brand og/eller alvorlige skader. Opbevar alle advarsler og instruktioner til senere brug.



ADVARSEL: Der er altid risiko for skader, når du arbejder med produkter, der indeholder bevægelige dele. Brug beskyttelseshandsker for at forebygge legemsbeskadigelse.

- Bær personligt beskyttelsesudstyr. Brug altid beskyttelsesbriller. Beskyttelsesudstyr, som f.eks. en støvmaske, skridsikre sikkerhedssko, beskyttelseshjelm eller høreværn, der benyttes til de relevante formål, nedsætter risikoen for personskade.
- Hold børn og tilskuere borte, mens elværktøjet betjenes. Distraction kan få dig til at miste styringen.
- Fjern alle uønskede materialer fra arbejdsområdet, og sørg for, at det er godt oplyst, før du går i gang. Hvis områderne ikke er rengjorte eller oplyste, er der større risiko for ulykker.
- Betjen ikke elværktøj i områder med eksplosionsfare, f.eks. hvis der er brændbare væsker, luftarter eller støv. Elværktøj kan forårsage gnister, der kan sætte ild til støv eller dampe.
- Pludselig opdukken af personer og dyr kan forstyrre din kontrol over produktet. Derfor skal du altid koncentrere dig og fokusere på opgaven.
- Brug ikke produktet i dårligt vejr, såsom tåge, regn, hård vind, ekstrem kulde eller lignende vejrforhold. Farlige situationer, f.eks. glatte overflader, kan forekomme som følge af dårligt vejr.
- Undersøg arbejdsområdet, før du anvender produktet. Se efter forhindringer, der kan lave pludselige og skadelige bevægelser. Sørg for, at intet materiale kan løsnes eller falde ned og forårsage personskade under arbejdet.
- Undersøg altid bagsiden af overfladen, hvor boret går gennem overfladen. Sørg for, at området er sikkert, og marker arbejdsområdet. Sørg for, at der ikke kan opstå personskade eller materielle skader.
- Vær altid opmærksom, hold øje med, hvad du foretager dig, og benyt sund fornuft, når du betjener elværktøj. Benyt ikke elværktøj, hvis du er træt eller er påvirket af narkotika, alkohol eller medicin. Et øjeblik uopmærksomhed under betjening af elværktøj kan resultere i alvorlig personskade.
- Sørg for at forhindre uønsket start af værktøjet. Sørg for, at kontakten er i positionen OFF (SLUKKET), før du tilslutter strømkilden og/eller batterienheden, samt når du tager eller transporterer værktøjet. At bære elværktøj med fingeren på kontakten eller at sætte strøm til elværktøj med tændt kontakt er en invitation til ulykker
- Produktet kan forårsage, at genstande slynges ud, hvilket kan medføre skader på brugeren.

Fjern indstillingsnøglen og topnøglen, før du starter produktet.

- Lad ikke erfaringen fra tidligere brug af værktøjer gøre dig eftergivende, så du ignorerer sikkerhedsprincipperne for værktøj. En uforsigtig handling kan give alvorlige skader på en brøkdæl af et sekund.
- Sørg for, at alle brugere, der anvender produktet, har læst og forstået indholdet i brugsanvisningen.
- Bær det korrekte tøj. Undgå at bære løstsiddende tøj eller smykker. Hold hår og tøj væk fra bevægelige dele. Løst tøj, smykker eller langt hår kan blive fanget af bevægelige dele. .
- Der kan opstå farlige ulykker, hvis betonkernen forbliver i boret, når du trækker boremotoren op af gulvet eller ud af væggen.
- Hold dig på afstand af boret, når motoren er i gang.
- Sørg for, at der ikke er trukket rør eller elektriske kabler i det område, hvor der bores hul.
- Du må ikke gå væk fra produktet, når motoren kører.
- Stræk dig ikke for langt. Sørg for altid at have korrekt fodfæste og en god balance. Det sikrer bedre kontrol med elværktøjet i uventede situationer.
- Sørg for, at der altid er en anden person i nærheden, når du bruger produktet. Hvis der sker et uheld, kan du få hjælp, hvis det er nødvendigt.
- Brug ikke et produkt med defekt sikkerhedsudstyr.
- Gennemfør sikkerhedskontroller, vedligeholdelse og service, som beskrevet i denne brugsanvisning. Visse vedligeholdelses- og serviceforanstaltninger må kun udføres af autoriserede serviceværksteder. Se afsnittet *Sikkerhedsanordninger på produktet på side 5*
- Kontrol og/eller vedligeholdelse skal udføres med motoren slukket og stikket trukket ud af stikkontakten.
- Brug ikke et produkt, der er blevet ændret fra dets fabrikkenspecifikation.
- Tag stikket ud af stikkontakten og/eller fjern batterienheden, hvis den kan tages ud, fra elværktøjet, før du foretager justeringer, skifter tilbehør eller sætter det til opbevaring. Denne form for forebyggende sikkerhedsforanstaltninger nedsætter risikoen for, at elværktøjet startes ved et uheld.
- Hold håndtag og gribeblader tørre, rene og frie for olie og fedt. Glatte håndtag og gribeblader muliggør ikke sikker håndtering og kontrol af værktøjet i uventede situationer.
- Overbelast aldrig produktet. Hvis du overbelastet produktet, kan det blive beskadiget.
- Hold alle dele i god stand, og sørg for, at alle fastspændte genstande er spændt korrekt.

Personligt beskyttelsesudstyr



ADVARSEL: Læs følgende advarselsinstruktioner, inden du bruger produktet.

- Brug altid korrekt personligt beskyttelsesudstyr, når du bruger produktet. Personligt beskyttelsesudstyr fjerner ikke risikoen for skader. Personligt beskyttelsesudstyr mindsker eventuelle skader, hvis der sker et uheld. Lad forhandleren hjælpe dig med at vælge det rigtige udstyr.
- Anvend godkendt øjenværn, når du betjener produktet.
- Brug kraftige skridsikre støvler med stålsnude.
- Brug tøj, der er tætsiddende, men som ikke begrænser dine bevægelser.
- Kontrollér regelmæssigt tilstanden af det personlige beskyttelsesudstyr.
- Brug godkendte og kraftige beskyttelseshandsker.
- Brug beskyttelsesgummihandsker for at undgå hudirritation fra våd beton.
- Brug en godkendt beskyttelseshjelm.
- Anvend altid godkendt høreværn, når du betjener produktet. Støj over længere perioder kan forårsage støjbetinget høretab.
- Produktet forårsager støv og dampe, hvilket er skadeligt for helbredet. Brug et godkendt åndedrætsværn.
- Sørg for, at du har en førstehjælpskasse i nærheden.
- Der er mulighed for gnistdannelse ved betjening af produktet. Sørg for, at du har en brandslukker i nærheden.
- Bær ikke løstsiddende tøj, smykker eller andre genstande, der kan blive fanget i bevægelige dele. Sæt håret op i en sikker højde, dvs. over skulderen.

Sikkerhedsanordninger på produktet

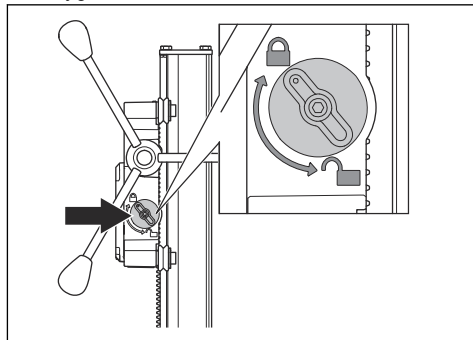


ADVARSEL: Læs følgende advarselsinstruktioner, inden du bruger produktet.

- Brug ikke et produkt med defekte sikkerhedsanordninger.
- Kontrollér sikkerhedsanordningerne regelmæssigt. Hvis sikkerhedsanordningerne er defekte, skal du henvende dig til dit Husqvarna-serviceværksted.

Sådan kontrolleres slædelåsen

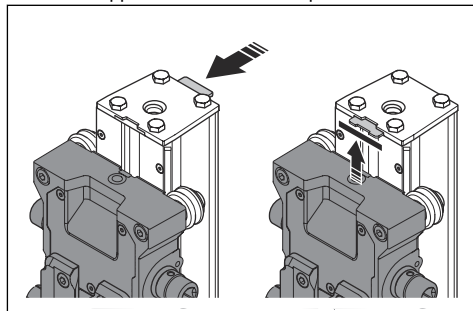
1. Drej grebet for at låse motorslæden.



2. Føl efter pr. håndkraft, om slæden er låst fast i boresøjlen.

Sådan kontrolleres boresøjens endestop

1. Skub stoppladen til den korrekte position.



2. Sørg for, at boremotorslæden stopper, når den rammer stoppladen.

Sikkerhedsinstruktioner for vedligeholdelse



ADVARSEL: Kontrol og/eller vedligeholdelse skal udføres med motoren afbrudt og stikket trukket ud af stikkontakten.

- Vedligeholdelse af produkt og tilbehør. Kontrollér, om bevægelige dele sidder forkert eller binder, om dele er ødelagte, og andre forhold, der kan påvirke produktets funktion. Hvis produktet er beskadiget, skal det repareres, før det bruges igen.
- Få produktet efterset af en Husqvarna-serviceforhandler, der kun bruger originale reservedele.

Montering

Indledning

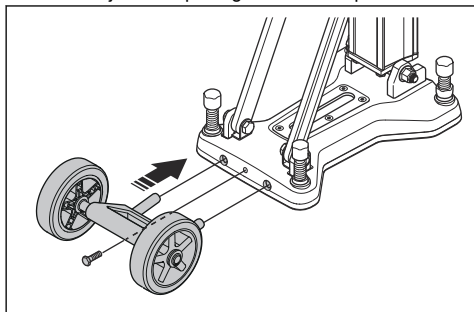
Dette afsnit beskriver, hvordan du samler og justerer produktet.



ADVARSEL: Før du samler produktet, skal du læse sikkerhedskapitlet og monteringsvejledningen.

Sådan monteres hjulsættet (tilbehør)

1. Monter hjulsættet på bagsiden af bundpladen.



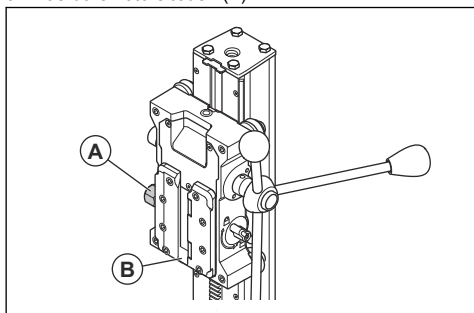
2. Spænd skruen.

Sådan fastgøres boremotoren



ADVARSEL: Træk altid stikket ud af stikkontakten før rengøring, vedligeholdelse eller montering.

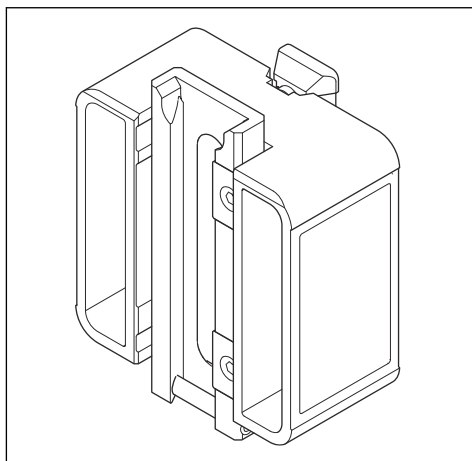
1. Lås boremotorslæden (A) op.
2. Fastgør boremotoren i skinnen (B) på boremotorslæden.
3. Lås boremotorslæden (A).



Klikafstandsstykke (tilbehør)

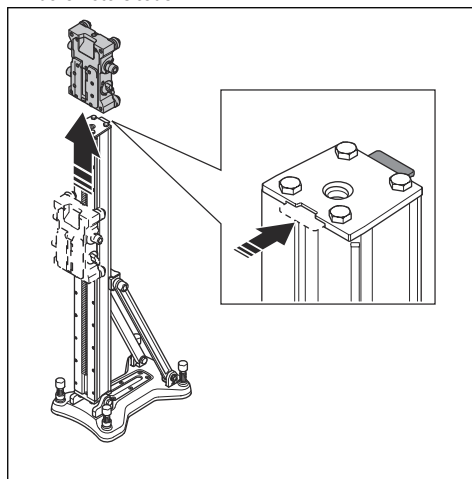
Brug et klikafstandsstykke til at bore huller med store diametre. Se *Maks. borediameter på side 13*

for at vælge det korrekte klikafstandsstykke. Monter klikafstandsstykket på boremotoren, før du fastgør boremotoren til borestanderen.

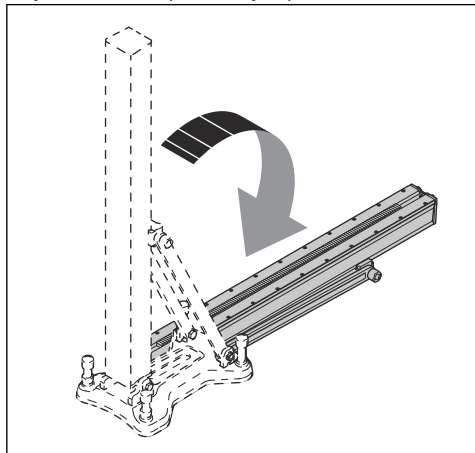


Sådan udskiftes borestandersøjlen (tilbehør)

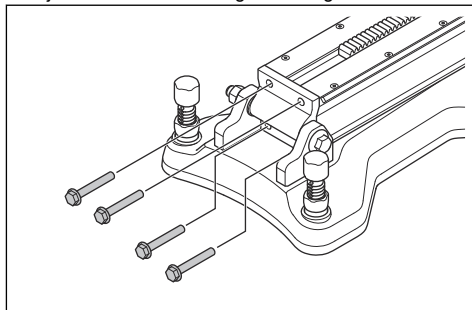
1. Skub stoppladen til åben position. Fjern boremotorslæden.



2. Fold borestandersøjlen helt bagud. Se *Sådan justeres vinklen på boresøjlen på side 10.*



3. Fjern de 4 bolte fra hængselsbeslaget.



4. Fjern borestandersøjlen.
5. Monter borestandersøjlen i den modsatte rækkefølge.

Installation

Montering

Der er 3 procedurer, der kan anvendes til at montere produktet, før boret bruges:

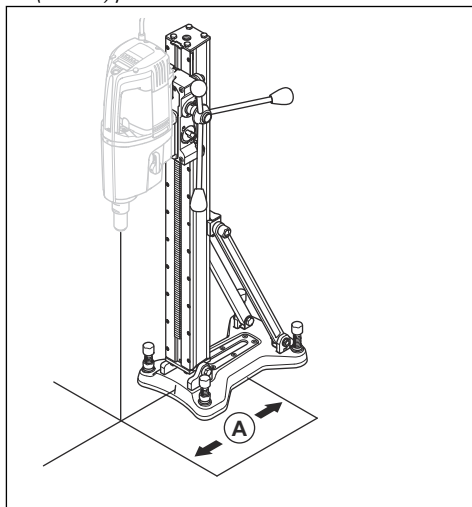
- Med en ekspansionsbolt.
- Med en vakuumplade.
- Med en gevindstang, en skive og en låsemøtrik.

Sådan fastgøres borestanderen med en ekspansionsbolt



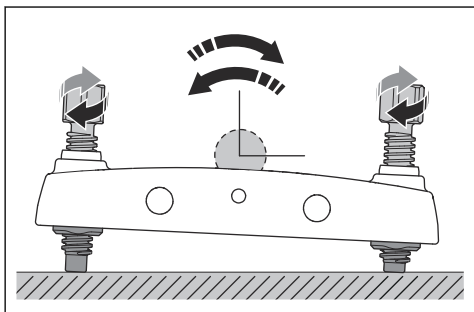
ADVARSEL: Ved boring i lofter og vægge må der kun anvendes ekspansionsbolt eller forankring, der egner sig til overflader, som udsættes for trækraft. Anvend kun ekspansionsbolt eller forankring, der er godkendt til den aktuelle anvendelse.

1. Lav et hul til ekspansionsboltens. Se *Sådan fastgøres ekspansionsboltens på side 8.* Mål en afstand (A) på 335 mm (13,2 tommer) fra midten af det hul, du vil bore. Hvis du bruger klikafstandsstykket (tilbehør), er afstanden en anden. Se *Klikafstandsstykket (tilbehør) på side 6.*



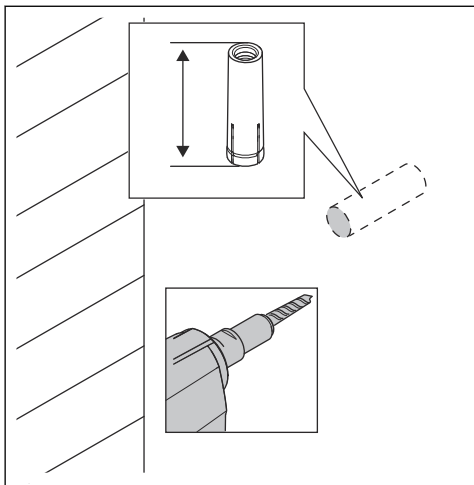
2. Fastgør bundpladen med en ekspansionsbolt.
3. Sørg for, at borestanderen er fastgjort korrekt.

4. Juster bundpladen om nødvendigt. Brug niveaujusteringsskruerne til at justere bundpladen på overfladen.

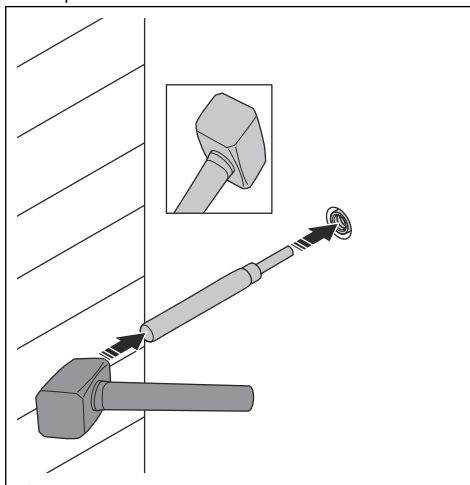


Sådan fastgøres ekspansionsbolten

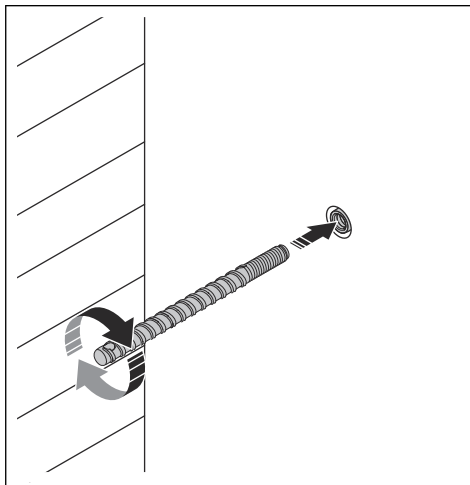
1. Bor et hul til ekspansionsbolten. Sørg for, at hullet er tilstrækkeligt dybt. Bøsningen skal anbringes under overfladen.



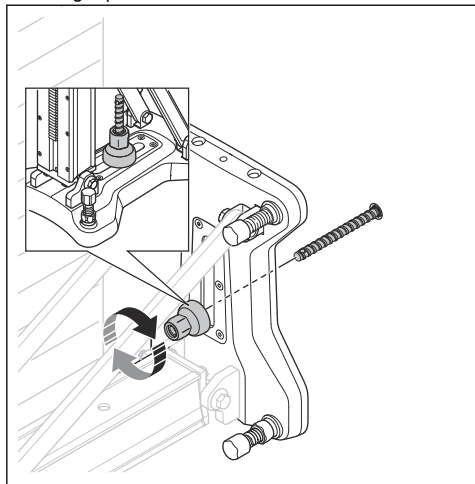
2. Brug en klingedorn og en hammer til at montere ekspansionsbolten.



3. Monter ankerskruen.



4. Fastgør produktet med møtrikken.



Sådan fastgøres produktet med en Husqvarna-vakuimplade



ADVARSEL: Brug ikke produktet i kombination med vakuimpladen, når du borer i vægge eller lofter.

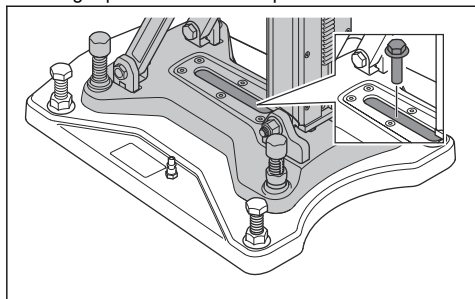


ADVARSEL: Støtteoverfladen skal være flad og af god kvalitet. Produktet kan løsne sig, hvis vakuimpladen ikke er helt lufttæt mod overfladen.

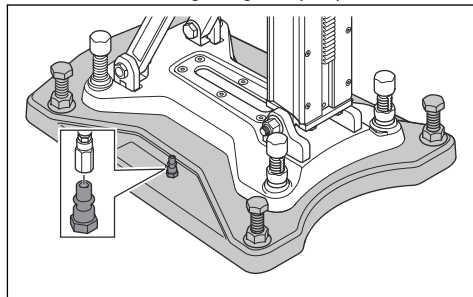


ADVARSEL: Brug af vakuimpladen anbefales kun sammen med disse Husqvarna-boremotorer: DM 220, DM 230, DM 280, DM 340, DM 400, DM 430. Brug af andre boremotorer kan medføre, at produktet løsner sig.

1. Fastgør produktet til vakuimpladen med boltene.



2. Løsn niveaustjeringskruerne. De skal være over vakuimpladens bund.
3. Tilslut vakuumslangen, og start pumpen.



BEMÆRK: Minimumstrykket skal være $-0,85$ bar for at gøre vakuimpladen helt lufttæt mod overfladen.

4. Spænd nivelleringskruerne, indtil der kan føles modstand på skruen.



ADVARSEL:

Niveaustjeringskruerne skal røre overfladen, når du bruger vakuimpladen. Hvis ikke, kan vakuimpladen løsne sig.

Sådan fastgøres borestanderen med en stang, der har et gevind

Brug en gevindstang, hvis det ikke er muligt at fastgøre borestanderen til væggen eller loftet med en ekspansionsbolt. Brug skiver og møtrikker til at spænde gevindstangen.

Drift

Før du bruger produktet



ADVARSEL: Denne maskine er konstrueret og beregnet til boring i beton, mursten og forskellige stenmaterialer. Al anden anvendelse er ikke korrekt.



ADVARSEL: Inden du begynder at bore, skal du kontrollere, at alle skruer er strammet godt. Der kan opstå farlige ulykker, hvis betonekernen forbliver i boret, når du trækker boremotoren/boret op af gulvet eller ud af væggen eller loftet.



ADVARSEL: Ved boring i lofter skal der altid benyttes en vandopsamler, der er godkendt til boremotoren, eller der skal benyttes en hydraulisk boremotor. Der er risiko for, at boremaskinen og standen bliver strømførende, hvis der lækker vand ind i maskinen.



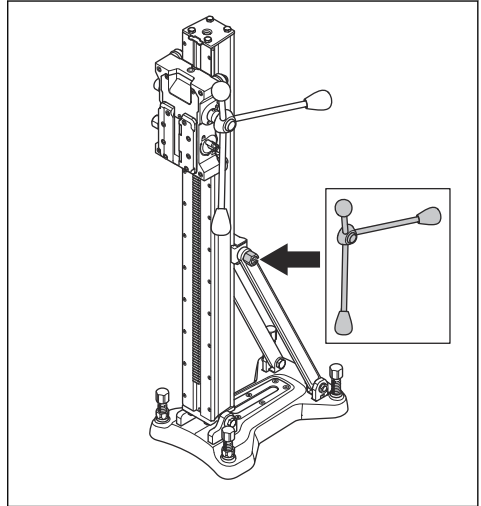
ADVARSEL: Sørg for, at endestoppet er monteret og fungerer.

1. Læs brugsanvisningen omhyggeligt igennem, og sørg for at have forstået instruktionerne.
2. Hold arbejdsområdet rent og oplyst for at forebygge ulykker.
3. Udfør dagligt vedligeholdelsesarbejde. Se *Daglig vedligeholdelse af borestanderen på side 10*.

4. Bær personligt beskyttelsesudstyr. Se *Personligt beskyttelsesudstyr på side 5*.

Sådan justeres vinklen på boresøjlen

1. Løsn låseskruen, der låser boresøjlen, og indstil den relevante borevinkel.



2. Brug vinkelindikatoren til at få en omtrentlig justering. Hvis det er nødvendigt med mere præcision, skal du bruge en anden metode til at måle.
3. Spænd låseskruen på boresøjlen. Brug fødegrebet. Boresøjlen kan vippe 0-90°.

Vedligeholdelse

Indledning



ADVARSEL: Læs og forstå sikkerhedskapitlet, før du udfører vedligeholdelse på produktet.



ADVARSEL: Tag netledningen ud af stikkontakten, før du udfører vedligeholdelse, for at forhindre skader.

Daglig vedligeholdelse af borestanderen

- Sørg for, at møtrikker og skruer er spændt.
- Rengør borestanderens udvendige overflade.
- Sørg for, at fødegrebet bevæger sig uden modstand.

- Sørg for, at tandhjulene bevæger sig nemt og ikke støjer.
- Undersøg boresøjlen, se efter slitage eller skader.
- Sørg for, at boremotorslæden bevæger sig uhindret, og at der ikke er slør mod boresøjlen.

Sådan rengøres og smøres borestanderen



BEMÆRK: Hvis du ikke rengør borestanderen, kan den blive beskadiget.

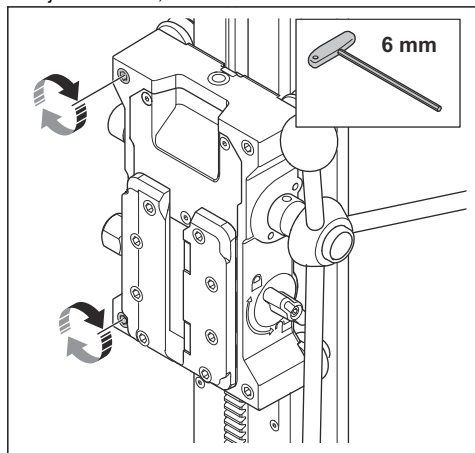
1. Fjern boremotoren.
2. Rengør borestanderen med en højtryksrens, og fjern derefter det resterende vand med en tør klud.

- Smør de bevægelige dele på borestanden. Smør fedt på kontaktfladerne for at forhindre korrosion.

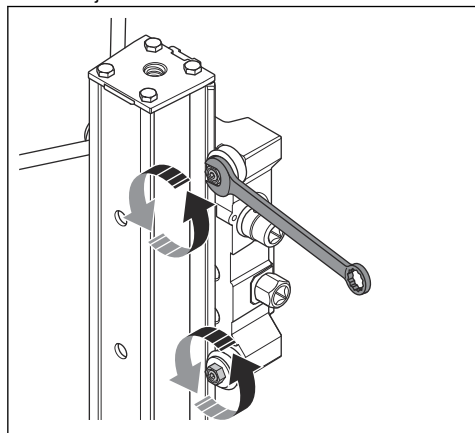
Sådan justeres boremotorslæden

Hvis der ikke er afstand mellem boresøjlen og boremotorslæden, skal boremotorslæden justeres.

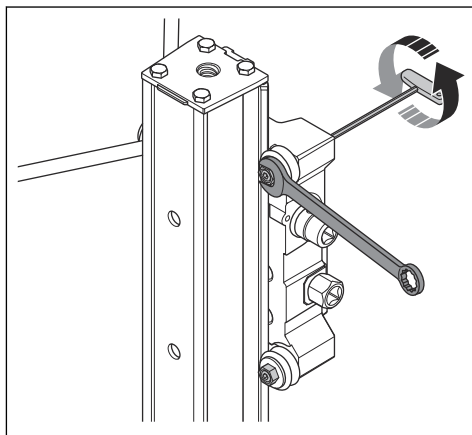
- Fjern skrueerne, der fastholder rulleakslerne.



- Juster rulleakslerne. Drej skruen mod uret for at bevæge styrehjulene i samme retning som boresøjlen.

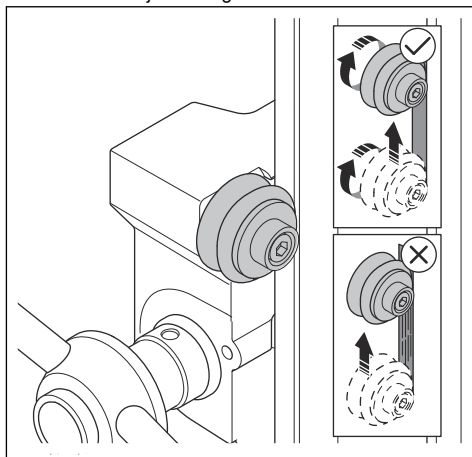


- Lås positionen på styrehjulet med en topnøgle. Spænd skruen med en unbrakonøgle for at låse rulleakslen.



Bemærk: Når du har spændt rulleakslerne, skal det være muligt at dreje dem med fødegrebet, men ikke manuelt.

- Brug fødegrebet til at bevæge motorslæden op og ned. Sørg for, at boremotorslæden bevæger sig jævnt på boresøjlen. Rulleakslerne skal rotere, men ikke bevæge sig. Hvis det er nødvendigt, skal rulleakslerne justeres igen.



Transport og opbevaring

Transport og opbevaring

- Fastgør produktet sikkert under transport for at undgå skader og uheld.
- Transporthjulene (tilbehør) kan bruges til at transportere standen med monteret boreenhed.
- Uden transporthjul skal boreenheden afmonteres fra standen under transport, da den kombinerede løftevægt overstiger 25 kilo.
- Opbevar produktet i et aflåst område utilgængeligt for børn eller personer, som ikke er godkendt.

- Opbevar boremaskinen og standeren tørt og frostfrit.

Tekniske data

Tekniske data

Dimensioner	
Højde, mm/tommer	1050 / 41,3
Bredde, mm/tommer	240 / 9,4
Dybde, mm/tommer	395/15,5
Vægt, kg/lbs	17 / 37,4
Borelængde, mm/tommer	700 / 27,5
Maks. belastning (på håndtag), kg/lbs	120 / 264,5
Boresøjlevinkel	0-9°

Maks. borediameter

Boremotor	Afstandsstykke, mm	
	0	50
DM 400	370	470
DM 430	370	470
DM 700/650	400	500
DM 280/340	370	470

Service

Godkendt serviceværksted

Gå til -websitet for at finde dit nærmeste Husqvarna
Construction Products-servicecenter.

EU-overensstemmelseserklæring

EU-overensstemmelseserklæring

Vi, **Husqvarna AB**, SE-561 82 Huskvarna, Sverige,
tif.: +46-36-146500 erklærer under eneansvar, at det
pågældende produkt:

Beskrivelse	Borestander
Varemærke	Husqvarna
Type/model	DS 500
Identifikation	Serienumrene fra 2019 og fremefter

overholder følgende EU-direktiver og bestemmelser:

Direktiv/bestemmelser	Beskrivelse
2006/42/EC	"vedrørende maskiner"

og at følgende harmoniserede standarder og/eller
tekniske specifikationer anvendes,

EN ISO 12100:2010

EN 12348:2000+A1:2009

EN 62841-3-6:2014+A11:2017

Partille, 2019-02-25



Erik Silfverberg

Global R&D Director

Concrete Sawing & Drilling

Husqvarna AB, Construction Division

Sisälllys

Johdanto.....	15	Huolto.....	23
Turvallisuus.....	16	Kuljetus ja säilytys.....	24
Asentaminen.....	19	Tekniset tiedot.....	26
Asennus.....	20	Huolto.....	26
Käyttö.....	23	EY-vaatimustenmukaisuusvakuutus.....	27

Johdanto

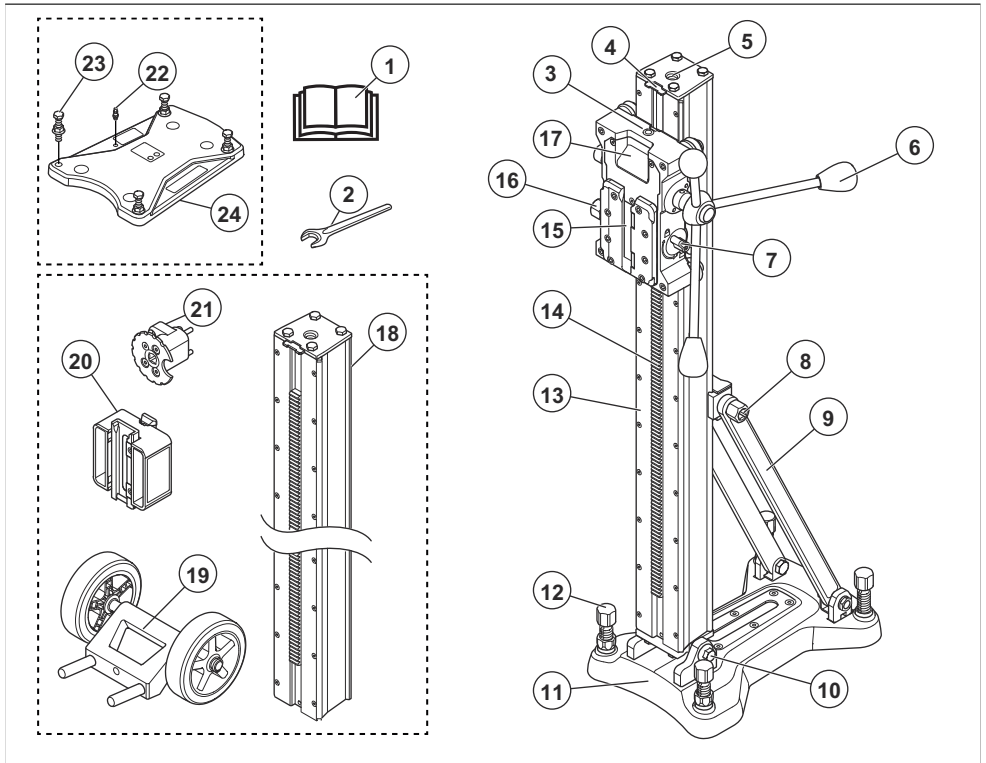
Tuotekuvaus

Husqvarna DS 500 on porateline Husqvarna-porakoneille.

- Jalusta on kattojen, seinien ja lattioiden poraamista varten.
- Porateline on vakaa, ja sen avulla voidaan porata reikiä, joiden halkaisija on enintään 500 mm.

- Pylvästä voidaan kallistaa 0–90°.
- Poratelineessä on pikakiinnityslevy porakonetta varten.
- Syöttövivulla voi säätää pylvään kallistuksen ja lukita pika-asennuksen.
- Poratelineessä voidaan käyttää jopa kahden metrin korkuista pylvästä (lisävaruste).

Laitteen kuvaus



1. Käyttöohjekirja
2. Avain, 24–32 mm

3. Vesimäärän näyttö
4. Pysäytin

5. Nostoruuvin reikä (lisävaruste)
6. Syöttövipu, jossa on eristetty tarttumapinta
7. Vaununlukko
8. Lukitusruuvi, pylvään kallistus
9. Tukipalvelut
10. Nivelkiinnike
11. Pohjalevy
12. Tason säätöruuvit
13. Porauspylväs
14. Hammastanko
15. Lukitusliitin, pikakiinnike
16. Lukitusruuvi, lukitusliitin
17. Kelkka
18. Porauspylväs, 2 m (lisävaruste)
19. Kuljetuspyörät (lisävaruste)
20. Sovitin, pikavälikkapale (lisävaruste)
21. AD-kiinnike (lisävaruste)
22. Tyhjiöpumpun liitäntä
23. Tason säätöruuvit
24. Tiiviste, pohjatyhjiöimu

Laitteen symbolit



VAROITUS: Tämä laite voi olla vaarallinen ja aiheuttaa käyttäjälle tai sivullisille vakavia vammoja tai kuoleman. Ole varovainen ja käytä laitetta oikein.



Lue käyttöohje huolellisesti ja varmista, että ymmärrät sen sisällön, ennen kuin alat käyttää laitetta.



Käytä hyväksytyjä kuulonsuojaimia.

Huomautus: Muita laitteen tunnuksia/tarroja tarvitaan joillakin markkina-alueilla ilmaisemaan erityisiä sertifiointivaatimuksia.

Tuotevastuu

Tuotevastuulain mukaisesti emme ole vastuussa tuotteen aiheuttamasta vaurioista, jos

- tuote on korjattu virheellisesti
- tuotteen korjaamiseen on käytetty muita kuin valmistajan omia tai sen hyväksymiä osia
- tuotteessa on muu kuin valmistajan oma tai sen hyväksymä lisävaruste
- tuotetta ei ole korjattu valtuutetussa huoltopisteessä tai hyväksytyllä asiantuntijalla.

Turvallisuus

Turvallisuusmääritelmät

Varoituksia, huomioita ja huomautuksia käytetään, kun jotakin käyttöohjeen osaa halutaan erityisesti korostaa.



VAROITUS: Tätä käytetään, jos käyttöohjeen noudattamatta jättämisestä voi seurata käyttäjän tai sivullisen vamma tai kuolema.



HUOMAUTUS: Tätä käytetään, jos käyttöohjeen noudattamatta jättämisestä voi seurata koneen, muiden materiaalien tai ympäristön vaurioituminen.

Huomautus: Tätä käytetään tietyissä tilanteissa tarvittavien lisätietojen antamiseen.

Käytä aina tervettä järkeä



VAROITUS: Laitteen alkuperäistä rakennetta ei missään tilanteessa saa muokata ilman valmistajan hyväksyntää. Käytä vain alkuperäisiä varaosia. Luvattomien muutosten ja/tai lisävarusteiden

käyttö voi aiheuttaa käyttäjälle tai sivullisille vakavan tapaturman tai kuoleman.

On mahdotonta kuvata kaikkia mahdollisia tilanteita, joita porakoneen käytössä voi ilmetä. Ole aina varovainen ja käytä tervettä järkeä. Vältä tilanteita, mihin et katso taitosi riittävän. Mikäli olet vielä näiden ohjeiden lukemisen jälkeen epävarma menettelytavoista, sinun on kysyttävä neuvoa asiantuntijalta ennen jatkamista.

Älä epäröi ottaa yhteyttä jälleenmyyjäsi, mikäli sinulla on vielä kysyttävää laitteen käytöstä. Olemme mielellämme avuksi ja annamme neuvoja, joiden avulla voit käyttää laitetta paremmin ja turvallisemmin.

Anna Husqvarna-jälleenmyyjäsi tarkastaa porakoneesi säännöllisesti ja suorittaa tarvittavat säädöt ja korjaukset.

Kaikki tämän käyttöohjeen tiedot olivat voimassa silloin, kun tämä käyttöohje hyväksyttiin painettavaksi.

Turvallisuusohjeet käyttöä varten



VAROITUS: Lue kaikki tämän sähkötyökalun mukana tulevat turvavaroitukset, ohjeet, kuvat ja tekniset tiedot. Alla olevien ohjeiden noudattamatta jättäminen voi johtaa sähköiskuun,

tulipaloon ja/tai vakavaan tapaturmaan.
Säästä kaikki varoitukset ja ohjeet tulevaa käyttöä varten.



VAROITUS: Tapaturmien vaara on aina olemassa liikkuvia osia sisältävien laitteiden kanssa työskennellessä. Käytä suojaesineitä vammojen välttämiseksi.

- Käytä henkilökohtaisia suojarusteita. Pidä aina silmäsuojia. Hengityssuojain, luistamattomat turvakengät, kypärä, kuulosuojaimet ja muut suojarusteet niitä vaativissa oloissa käytettyinä vähentävät henkilövahinkoja.
- Pidä lapset ja sivulliset poissa, kun käytät sähkötyökalua. Häiriöt voivat saada sinut menettämään työkalun hallinnan.
- Poista kaikki ylimääräiset materiaalit työskentelyalueelta ja pidä se hyvin valaistuna ennen aloittamista. Onnettomuusvaara kasvaa, jos alueet eivät ole puhtaita ja hyvin valaistuja.
- Älä käytä sähkötyökaluja räjähdysriskissä ympäristössä, esimerkiksi herkästi syttyvien nesteiden, kaasujen tai pölyn läheisyydessä. Sähkötyökaluista lähtevät kipinät voivat sytyttää pölyn tai kaasut.
- Äkillisesti paikalle ilmestyvät henkilöt tai eläimet voivat vaikuttaa laitteen hallintaan. Siksi sinun tulee aina keskittyä ja kohdistaa kaikki huomiosi käsillä olevaan työhön.
- Älä käytä laitetta huonolla säällä (kuten sumussa, sateessa, kovassa tuulessa, ankarassa pakkasessa tai muissa hankalissa sääolosuhteissa). Huono sää voi aiheuttaa vaaratilanteita kuten liukastumisvaaran.
- Tarkista työalue, ennen kuin alat käyttää laitetta. Pidä silmällä esteitä, jotka saattavat liikkua äkillisesti ja aiheuttaa vahinkoa. Varmista, ettei mikään materiaali pääse löystymään ja putoamaan tai aiheuttamaan vammaa käytön aikana.
- Tutki aina pinnan takaosa, jossa poranterä lävistää pinnan. Tee alueesta turvallinen ja merkitse työalue merkillä. Tarkista, ettei työ voi aiheuttaa vaaraa ihmisille eikä vahinkoa materiaaleille.
- Pysy valpavana, katso mitä teet ja käytä tervettä järkeä käyttäessäsi sähkötyökalua. Älä käytä sähkötyökalua väsyneenä tai alkoholin, huumeiden tai lääkeyhdistelmien vaikutuksen alaisena. Hetken epähuomio sähkötyökaluja käytettäessä voi johtaa vakavaan henkilövahinkoon.
- Estä tahaton käynnistys. Varmista, että katkaisin on OFF-asennossa ennen virtalähteeseen ja/tai akkuun kytkemistä, työkaluun tarttumista tai sen kantamista. Sähkötyökalujen kantaminen sormi katkaisijalla tai niiden kytkeminen sähköverkkoon tai akkuun katkaisimen ollessa päällä altistaa onnettomuuksille.
- Laite voi saada esineitä sinkoutumaan, mikä voi vahingoittaa käyttäjää. Irrota säätöavaimet ennen laitteen käynnistämistä.

- Vaikka olisit käyttänyt työkaluja usein ja tuntisit ne hyvin, muista aina ottaa huomioon työkalun turvamääräykset. Huolimaton toiminta voi aiheuttaa vakavia vahinkoja sekunnin murto-osassa.
- Varmista, että laitteen käyttäjät ovat lukeneet ja ymmärtäneet käyttöohjeen sisällön.
- Pukeudu oikein. Älä käytä löysästi istuvia vaatteita tai koruja. Pidä hiukset ja vaatteet etäällä liikkuvista osista. Löysät vaatteet, korut tai pitkät hiukset voivat tarttua liikkuviin osiin. .
- Vaaralliset onnettomuudet ovat mahdollisia, jos betoniydin pysyy poranterässä, kun vedät porakoneen pois lattiasta tai seinästä.
- Pysy loitolla poranterästä, kun moottori on käynnissä.
- Tarkasta, ettei porausalueelle ole vedetty putki- eikä sähköjohtoja.
- Älä poistu laitteen luota, kun moottori on käynnissä.
- Älä kurota. Säilytä aina tukeva asento ja tasapaino. Tämä mahdollistaa sähkötyökalun paremman hallinnan odottamattomissa tilanteissa.
- Varmista, että lähetyillä on aina yksi tukihenkilö, kun käytät laitetta. Näin saat tarvittaessa apua, jos tapahtuu onnettomuus.
- Älä käytä laitetta, jos jokin sen turvavarusteista on rikki.
- Suorita tässä käyttöohjeessa mainitut turvallisuustarkastukset sekä huolto- ja kunnossapitotyöt. Tietty huolto- ja kunnossapitotyöt on annettava hyväksytyjen huolto- ja kunnossapitoyhtiöiden tehtäväksi. Katso osa *Tuotteen turvalaitteet sivulla 18*
- Tarkastus ja/tai huolto on tehtävä moottori sammutettuna ja pistoke pistorasiasta irrotettuna.
- Älä käytä laitetta, jota on muutettu tehdasasetuksista.
- Irrota pistoke pistorasiasta ja/tai akku sähkötyökalusta, mikäli mahdollista, ennen kuin teet mitään säätöjä, vaihdat lisävarusteita tai varastoit sähkötyökalun. Sellaiset varoitimet vähentävät riskiä, että sähkötyökalu käynnistetään vahingossa.
- Pidä kahvat ja tarttumapinnat kuivina, puhtaina ja öljytönnä sekä puhtaana vaseliinista. Liukkaat kahvat ja tarttumapinnat eivät ole hyväksytyitä.
- Älä ylikuormita laitetta. Laite voi vahingoittua ylikuormituksen aikana.
- Pidä kaikki osat hyväkuntoisina ja varmista, että kaikki kiinnikkeet ovat kunnolla kiinni.

Henkilökohtainen suojarustus



VAROITUS: Lue seuraavat varoitushjeet ennen laitteen käyttämistä.

- Käytä aina oikeanlaista henkilökohtaista suojarustusta, kun käytät laitetta. Henkilökohtainen suojarustus ei poista tapaturmien vaaraa. Henkilökohtainen suojarustus

lieventää vammaa, jos sattuu onnettomuus. Anna jälleenmyyjän auttaa oikeiden varusteiden valinnassa.

- Käytä hyväksytyjä silmäsuojaimia, kun käytät laitetta.
- Käytä kestäviä luistamattomia jalkineita, joissa on teräksinen varvasuoja.
- Vaatteiden on oltava vartalonmyötäiset, mutta ne eivät saa rajoittaa liikkumista.
- Tarkista säännöllisesti henkilökohtaisten suojavarusteiden kunto.
- Käytä hyväksytyjä suojakäsineitä.
- Voit estää märän betonin aiheuttamaa ihoärsytystä käyttämällä kumisia suojakäsineitä.
- Käytä hyväksytyjä suojakypäriä.
- Käytä aina hyväksytyjä kuulosuojaimia, kun käytät laitetta. Pitkäkestoinen melulle altistuminen voi aiheuttaa kuulovaurioita.
- Laite muodostaa pölyä ja höyryjä, jotka ovat haitallisia terveydelle. Käytä hyväksytyjä hengityssuojainta.
- Varmista, että lähistöllä on ensiapupakkaus.
- Laitetta käytettäessä voi syntyä kipinöitä. Varmista, että lähistöllä on palonsammutin.
- Älä käytä löysiä vaatteita, koruja tai muita vaatekappaleita, jotka voivat tarttua liikkuviin osiin. Sido hiukset turvallisesti olkapäiden yläpuolelle.

Tuotteen turvalaitteet

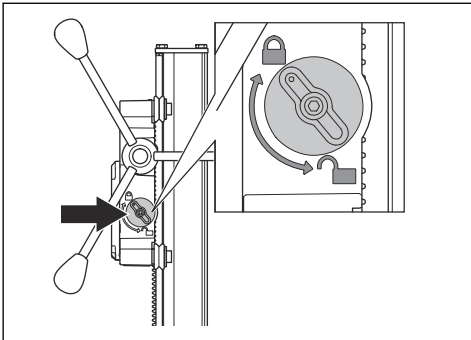


VAROITUS: Lue seuraavat varoitusohjeet ennen laitteen käyttämistä.

- Älä käytä laitetta, jos jokin sen turvalaitteista on rikki.
- Tarkasta turvalaitteet säännöllisesti. Jos turvalaitteissa on vikoja, ota yhteyttä Husqvarna-huoltoliikkeeseen.

Vaununlukon tarkistaminen

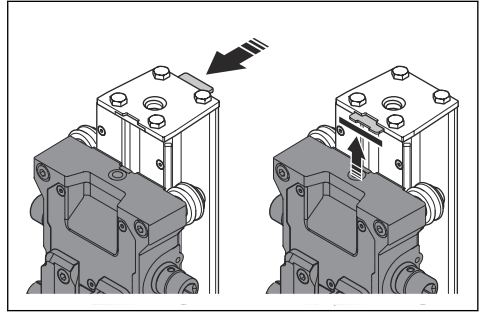
1. Kiinnitä porakoneen vaunu kääntämällä nuppia.



2. Kokeile kädellä, että vaunu on lukittu poran pylvääseen.

Porauspylvään pysäytimen tarkistaminen

1. Työnnä pysäytinlevy oikeaan asentoon.



2. Varmista, että porakoneen vaunu pysähtyy, kun se koskettaa pysäytinlevyä.

Turvallisuusohjeet huoltoa varten



VAROITUS: Tarkastus ja/tai kunnossapito on tehtävä moottori sammutettuna ja pistoke pistorasiasta irrotettuna.

- Pidä laite ja lisävarusteet hyvässä kunnossa. Tarkista, etteivät liikkuvat osat ole väärin suunnattuja tai tarttuvia, ettei mikään osa ole murtunut sekä kaikki muut tekijät, jotka voivat vaikuttaa laitteen toimintaan. Jos laite on vahingoittunut, korjauta se ennen käyttöä.
- Anna laitteen korjaaminen pätevän Husqvarna-jälleenmyyjän tehtäväksi. Laitteessa saa käyttää vain täysin samanlaisia varaosia.

Asentaminen

Johdanto

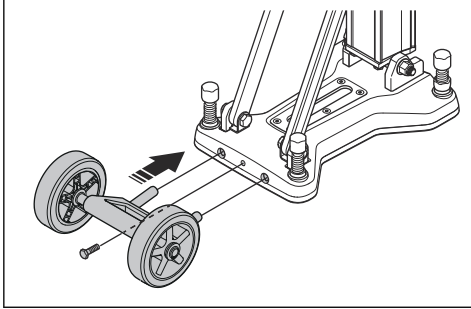
Tässä osassa kerrotaan, miten laite asennetaan ja säädetään.



VAROITUS: Lue turvallisuutta käsittelevä luku ja asennusohjeet ennen laitteen asentamista.

Pyöräsarjan asentaminen (lisävaruste)

1. Asenna pyöräsarja pohjalevyn takaosaan.



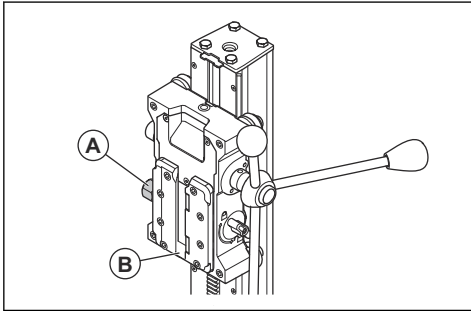
2. Kiristä ruuvi.

Porakoneen asentaminen



VAROITUS: Vedä aina pistoke pois pistorasiasta puhdistuksen, huollon tai asennuksen ajaksi.

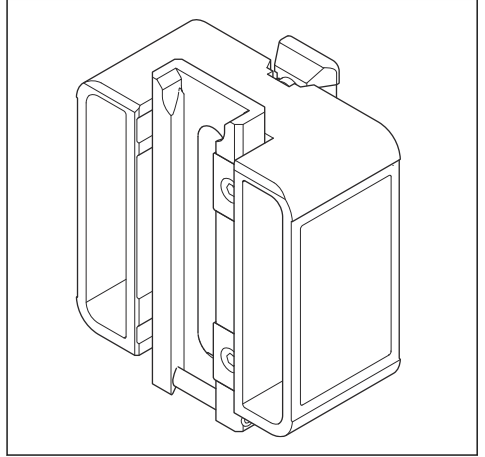
1. Poista porakoneen vaunun lukitus (A).
2. Asenna porakone porakoneen vaunun kiskoon (B).
3. Lukitse porakoneen vaunu (A).



Pikavälikappale (lisävaruste)

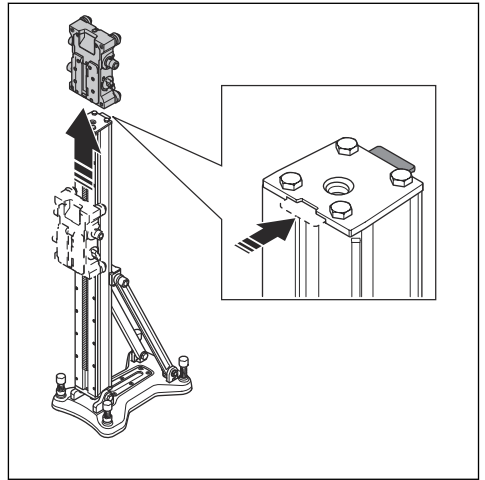
Pikavälikappaleen avulla voit porata halkaisijaltaan suuria reikiä. Lisätietoa oikean pikavälikappaleen valinnasta on osassa *Poran enimmäishalkaisija*

sivulla 26. Kokoa pikavälikappale ennen porakoneen kiinnittämistä poratelineeseen.

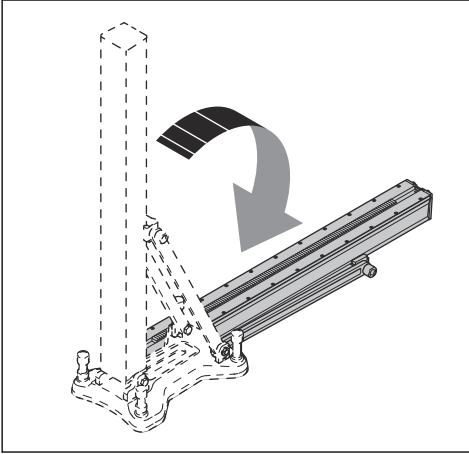


Poratelineen pylvään vaihtaminen (lisävaruste)

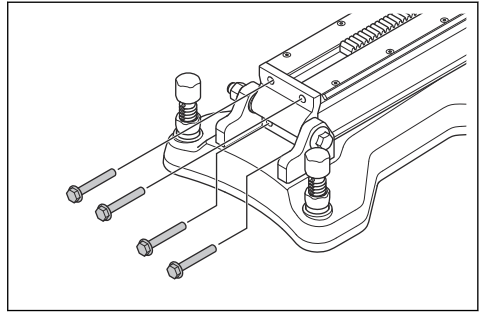
1. Työnnä pysäytinlevy avoimeen asentoon. Irrota porakoneen vaunu.



2. Taita poratelineen pylväs kokonaan taakse. Katso kohta *Porauspylvään kulman säätäminen sivulla 23*.



3. Irrota 4 pulttia nivelkiinnikkeestä.



4. Irrota poratelineen pylväs.
5. Asenna poratelineen pylväs päinvastaisessa järjestyksessä.

Asennus

Asennusohjeet

Porateline voidaan asentaa kolmella tavalla ennen porauksen aloittamista:

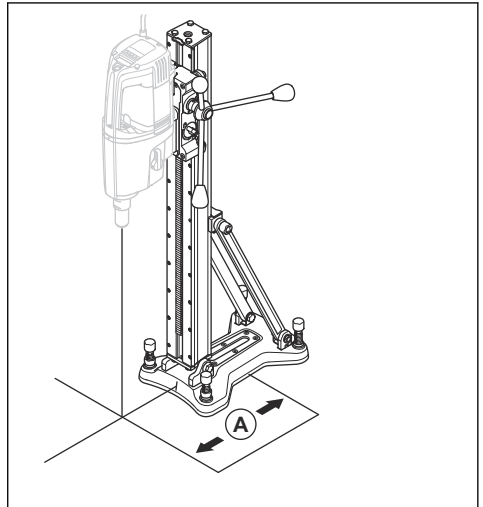
- lukituspultilla
- alipainelevyllä
- kierretangolla, aluslevyllä ja lukkomutterilla.

Poratelineen kiinnittäminen lukituspultilla



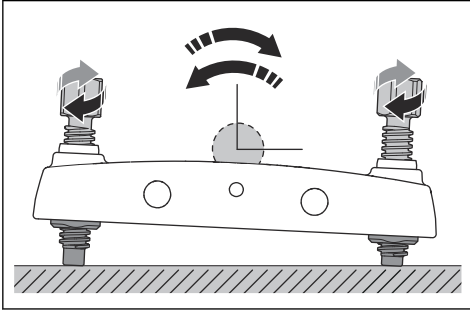
VAROITUS: Kattoja ja seiniä porattaessa saa käyttää vain vetovoimille altistuneille pinnoille sopivaa laajenninta tai ankkuria. Käytä vain käyttötarkoitukseen hyväksyttyä laajenninta tai ankkuria.

1. Tee reikä lukituspulttia varten. Katso kohta *Lukituspultin kiinnittäminen sivulla 21*. Mittaa 335 mm:n etäisyys (A) porattavan reiän keskustasta. Etäisyys muuttuu pikavälikappaletta käytettäessä (lisävaruste). Katso kohta *Pikavälikappale (lisävaruste) sivulla 19*.



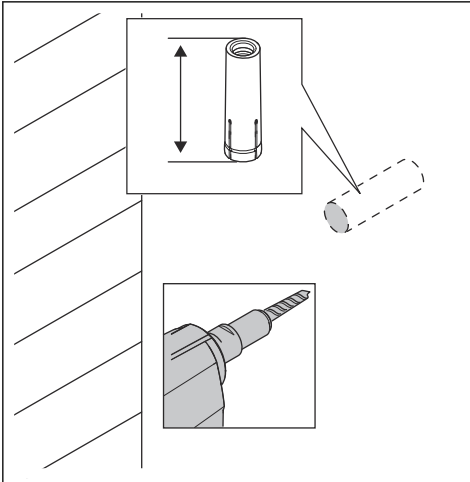
2. Kiinnitä pohjalevy lukituspultilla.
3. Varmista, että porateline on kiristetty oikein.

4. Säädä pohjalevyä tarvittaessa. Säädä pohjalevyä pintaa mukaisesti tason säätöruuveja käyttämällä.

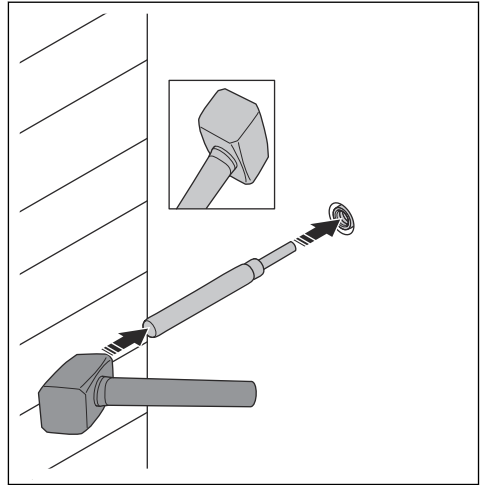


Lukituspultin kiinnittäminen

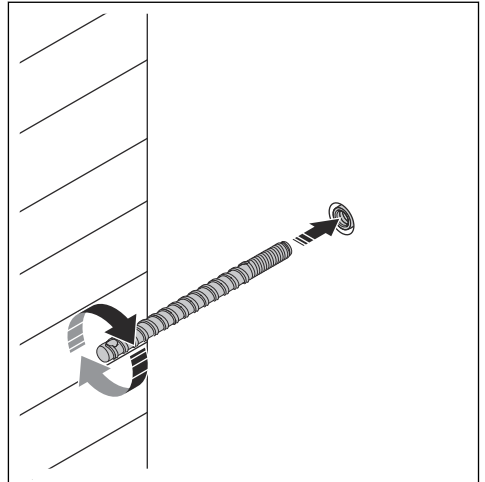
1. Poraa reikä lukituspulttia varten. Varmista, että syvyys on riittävä. Hylsy on laitettava pinnan alapuolelle.



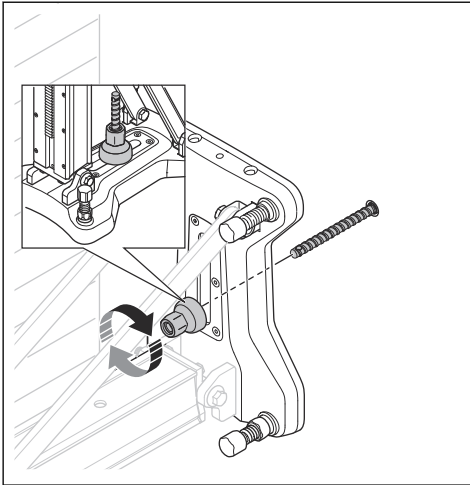
2. Asenna lukituspultti lyöntiholkin ja vasaran avulla.



3. Asenna kiinnityspultti.



4. Kiinnitä tuote mutterilla.



Tuotteen kiinnittäminen Husqvarna-alipainelevyllä



VAROITUS: Älä käytä tuotetta yhdessä alipainelevyn kanssa poratessasi seinään tai kattoon.

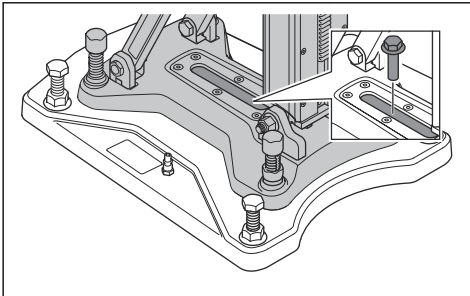


VAROITUS: Tukipinnan on oltava tasainen ja hyvälaatuinen. Tuote voi löystyä, jos alipainelevy ei ole tiiviisti pintaa vasten.

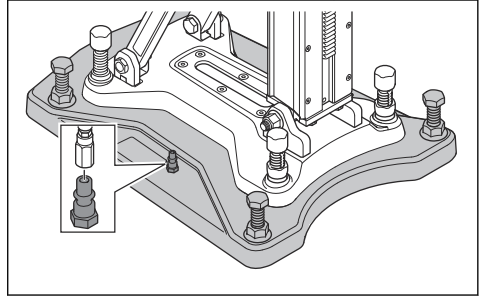


VAROITUS: Alipainelevyn käyttöä suositellaan vain näiden Husqvarna-porakoneiden kanssa: DM 220, DM 230, DM 280, DM 340, DM 400, DM 430. Muiden porakoneiden kanssa käytettäessä tuote saattaa löystyä.

1. Kiinnitä tuote alipainelevyyn pultilla.



2. Löysää tason säätöruuvit. Niiden on oltava alipainelevyn pohjan yläpuolella.
3. Kytke imuletku ja käynnistä pumppu.



HUOMAUTUS: Paineen pitää olla vähintään 0,85 baria, jotta alipainelevy asettuu tiiviisti pintaa vasten.

4. Kiristä säätöruuveja, kunnes tunnet ruuviin kohdistuvan paineen.



VAROITUS: Tason säätöruuvien pitää koskettaa pintaa alipainelevyä käytettäessä. Muuten alipainelevy saattaa löystyä.

Poratelineen kiinnittäminen kierretangolla

Käytä kokonaan läpäisevää tankoa, jos poratelineettä ei voi kiinnittää seinään tai kattoon lukituspultilla. Kiristä läpäisevä tanko aluslevyllä ja muttereilla.

Käyttö

Ennen laitteen käyttöä



VAROITUS: Tämä kone on suunniteltu ja tarkoitettu betonin, tiilen ja erilaisten kivimateriaalien poraamiseen. Kaikki muu käyttö on koneen väärinkäyttöä.



VAROITUS: Tarkista ennen poraamista, että kaikki lukitusruuvit on kiristetty kunnolla. Vaaralliset onnettomuudet ovat mahdollisia, jos betoniydin pysyy poranterässä, kun vedät porakoneen pois lattiasta tai seinästä.



VAROITUS: Kun poraat kattoon, käytä aina porakoneellesi hyväksytyä vedenkerääjää tai käytä hydraulista porakonetta. On olemassa vaara, että porakone ja jalusta liikkuvat paikoiltaan, jos vettä pääsee koneeseen.



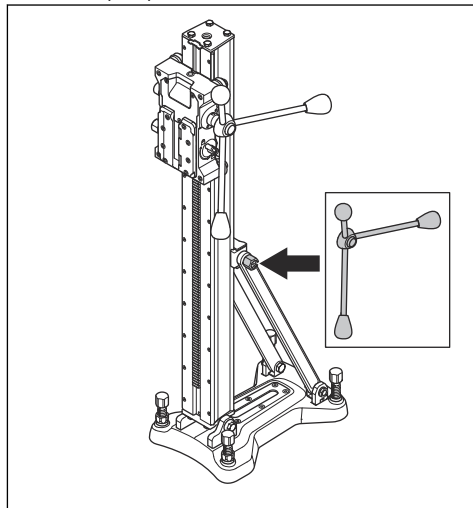
VAROITUS: Varmista, että pysäytin on paikallaan ja toimii.

1. Lue käyttöohje huolellisesti ja varmista, että ymmärrät sen sisältämät ohjeet.
2. Pidä työalue puhtaana ja hyvin valaistuna onnettomuuksien välttämiseksi.
3. Suorita päivittäiset huoltotoimenpiteet. Katso *Poratelineen päivittäinen huolto sivulla 23*.

4. Käytä henkilökohtaisia suojavarusteita. Katso *Henkilökohtainen suojavarustus sivulla 17*.

Porauspylvään kulman säätäminen

1. Avaa lukitusruuvi, joka lukitsee porauspylvään, ja aseta sopiva porauskulma.



2. Käytä kulmamittaria likimääräiseen säätöön. Jos tarvitaan suurempaa tarkkuutta, käytä vaihtoehtoisia mittaustapoja.
3. Kiristä porauspylvään lukitusruuvi. Käytä syöttövipua. Porauspylvästä voidaan kallistaa 0–90°.

Huolto

Johdanto



VAROITUS: Lue ja sisäistä turvallisuutta käsittelevä luku ennen laitteen huoltamista.



VAROITUS: Irrota virtajohto ennen huoltoa vammojen välttämiseksi.

Poratelineen päivittäinen huolto

- Varmista, että kaikki ruuvit ja mutterit on kiristetty.
- Puhdista poratelineen ulkopinta.
- Varmista, että syöttövipua voi liikuttaa ilman vastusta.



HUOMAUTUS: Jos poratelinettä ei puhdisteta, se voi vaurioitua.

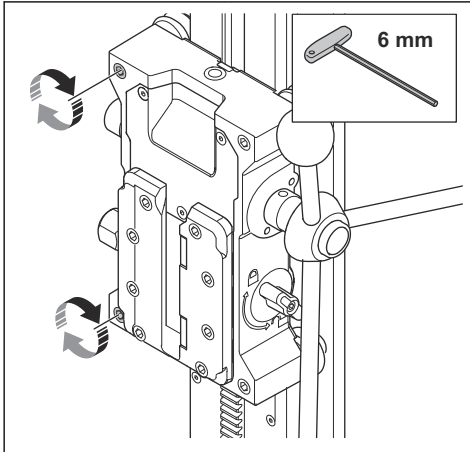
1. Irrota porakone.
2. Puhdista porateline korkeapainepesurilla ja kuivaa se sitten kuivalla liinalla.

- Voitele poratelineen liikkuvat osat. Voitele kosketuspinnat ruostumisen estämiseksi.

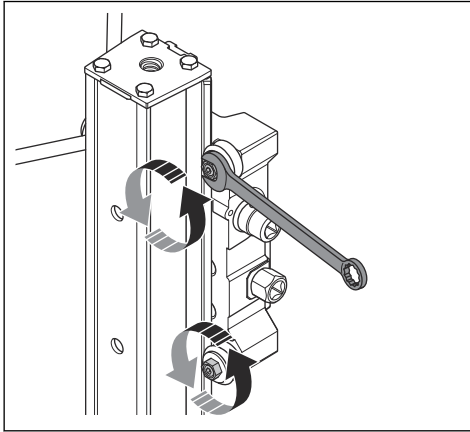
Porakoneen vaunun säätäminen

Jos porauspylvään ja porakoneen vaunun välillä on etäisyyttä, porakoneen vaunua pitää säätää.

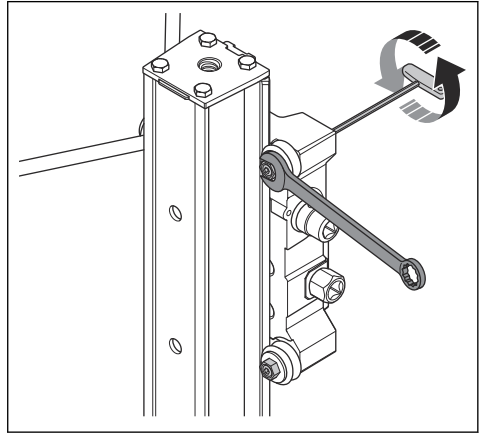
- Irrota ruuvit, joilla rullien akselit on kiinnitetty.



- Säädä rullien akseleita. Siirrä ohjauspyöriä porauspylvään suuntaan kääntämällä ruuvia vastapäivään.

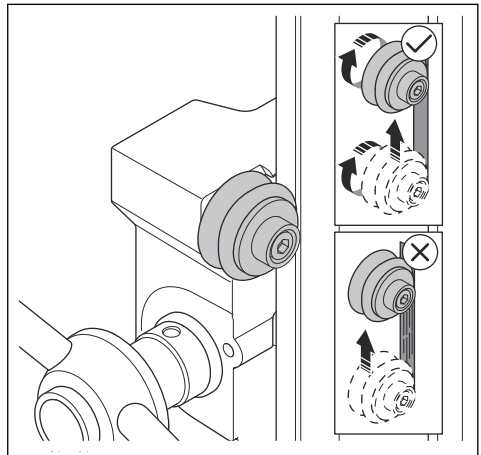


- Lukitse ohjauspyörän asento avaimella. Lukitse rullan akseli kiristämällä ruuvia kuusiokoloavaimella.



Huomaus: Kun rullien akselit on kiristetty, niitä pitää pystyä kääntämään syöttövivulla mutta ei käsin.

- Liikuta porakoneen vaunua ylös- ja alaspäin syöttövivua käyttämällä. Varmista, että porakoneen vaunu liikkuu porauspylväässä tasaisesti. Rullien akselien pitää pyöriä mutta ei muuten liikkua. Säädä rullien akseleita tarvittaessa uudelleen.



Kuljetus ja säilytys

Kuljetus ja säilytys

- Vältä onnettomuudet ja koneen vaurioituminen kiinnittämällä kone turvallisesti kuljetuksen ajaksi.
- Telineettä ja siihen kiinnitettyä porayksikköä voi kuljettaa, jos käytössä on kuljetuspyörät.

- Ilman kuljetuspyöriä porayksikkö on irrotettava telineestä kuljetuksen ajaksi, koska yhdistelmän paino on yli 25 kg.
- Säilytä laitetta lukitussa varastossa, jonne lapset ja asiattomat henkilöt eivät pääse.

- Säilytä porakonetta ja telinettä kuivassa ja kylmältä suojatussa tilassa.

Tekniset tiedot

Tekniset tiedot

Mitat	
Korkeus mm	1 050
Leveys mm	240
Syvyys mm	395
Paino kg	17
Syöttö mm	700
Enimmäiskuorma (kahvassa) kg	120
Porauspylvään kulma	0–90°

Poran enimmäishalkaisija

Poran moottori	Välikappale, mm	
	0	50
DM 400	370	470
DM 430	370	470
DM 700/650	400	500
DM 280/340	370	470

Huolto

Hyväksytty huoltokeskus

Lähimmän hyväksytyyn Husqvarna Construction Products -huoltokeskuksen löydät sivustosta .

EY-vaatimustenmukaisuusvakuutus

EY-vaatimustenmukaisuusvakuutus

Husqvarna AB, SE-561 82 Huskvarna, Ruotsi, puh. +46
36 146500, vakuuttaa täten, että tuote:

Kuvaus	Porapuomi
Tuotemerkki	Husqvarna
Tyyppi/malli	DS 500
Tunniste	Sarjanumerot vuodesta 2019 alkaen

vastaavat täysin seuraavien EU:n direktiivien ja
asetusten vaatimuksia:

Direktiivi/asetus	Kuvaus
2006/42/EY	konedirektiivi

ja että asiassa sovelletaan seuraavia yhtenäistettyjä
standardeja ja/tai teknisiä tietoja:

EN ISO 12100:2010

EN 12348:2000+A1:2009

EN 62841-3-6:2014+A11:2017

Partille, 2019-02-25



Erik Silfverberg

Global R&D Director (tuotekehitysjohtaja)

Concrete Sawing & Drilling

Husqvarna AB, Construction Division

5. Hull for posisjonsskrue (tilbehør)
6. Matespak med isolert gripeflate
7. Vognlås
8. Låseskrue, søylevinkel
9. Støtte
10. Hengselbrakett
11. Bunnplate
12. Nivåjusteringsskruer
13. Borsøyle
14. Tannstang
15. Låseklemme, hurtigmontering
16. Låseskrue, låseklemme
17. Vogn
18. Borsøyle, 2 m (tilbehør)
19. Transporthjul (tilbehør)
20. Adapter, hurtigavstandsstykke (tilbehør)
21. AD-brakett (tilbehør)
22. Tilkobling for vakuumpumpe
23. Nivåjusteringsskruer
24. Pakning, bunnvakuumpkoping

Symboler på produktet



ADVARSEL: Dette produktet kan være farlig og føre til alvorlig personskade eller død for brukeren eller andre. Vær forsiktig, og bruk produktet riktig.



Les bruksanvisningen nøye, og forsikre deg om at du forstår instruksjonene før du bruker produktet.



Bruk godkjent hørselsvern.

Merk: Øvrige symboler/klistremerker på produktet gjelder spesielle sertifiseringskrav for enkelte markeder.

Produktansvar

Som nevnt i lovverket om produktansvar er vi ikke ansvarlig for skader som produktet vårt forårsaker, i følgende tilfeller:

- Produktet er reparert på feil måte.
- Produktet er reparert med deler som ikke kommer fra produsenten eller som ikke er godkjent av produsenten.
- Produktet har et tilbehør som ikke kommer fra produsenten eller som ikke er godkjent av produsenten.
- Produktet er ikke reparert på et godkjent servicesenter eller av en godkjent aktør.

Sikkerhet

Sikkerhetsdefinisjoner

Advarsler, oppfordringer og merknader brukes for å understreke spesielt viktige deler av bruksanvisningen.



ADVARSEL: Brukes hvis det er fare for personskade eller død for brukeren eller andre personer om instruksjonene i håndboken ikke følges.



OBS: Brukes hvis det er fare for skade på produktet, annet materiell eller nærliggende områder om instruksjonene i håndboken ikke følges.

Merk: Brukes for å gi mer nødvendig informasjon for en spesifikk situasjon.

Bruk alltid sunn fornuft



ADVARSEL: Du skal ikke under noen omstendigheter endre den opprinnelige konstruksjonen til maskinen uten godkjenning fra produsenten. Bruk alltid originale reservedeler. Uautoriserte

endringer og/eller tilleggsutstyr kan føre til alvorlige skader eller dødsfall for brukeren eller andre.

Det er umulig å dekke alle tenkelige situasjoner du kan stilles overfor ved bruk av en boremaskin. Vær alltid forsiktig og bruk sunn fornuft. Unngå situasjoner du ikke føler deg tilstrekkelig kvalifisert for. Hvis du etter å ha lest disse instruksjonene fortsatt føler deg usikker vedrørende bruken, skal du rådføre deg med en ekspert før du fortsetter.

Ikke nøl med å kontakte forhandleren hvis du har flere spørsmål om bruken av maskinen. Vi står gjerne til tjeneste for å gi råd eller hjelpe deg med å bruke maskinen både effektivt og sikkert.

Få Husqvarna-forhandleren til å kontrollere boremaskinen regelmessig og utføre nødvendige justeringer og reparasjoner.

All informasjon og alle data i bruksanvisningen var gjeldende på datoen da denne bruksanvisningen ble levert til trykking.

Sikkerhetsinstruksjoner for drift



ADVARSEL: Les alle sikkerhetsadvarsler, -instruksjoner, -illustrasjoner og spesifikasjoner som fulgte med dette elektroverktøyet. Hvis du ikke følger alle instruksjonene som er angitt nedenfor, kan det føre til elektrisk støt, brann og/eller alvorlige skader. Ta vare på alle advarsler og instruksjoner for fremtidig bruk.



ADVARSEL: Det er alltid fare for skader når du arbeider med produkter som inneholder bevegelige deler. Bruk vernehansker for å unngå personskader.

- Bruk personlig verneutstyr. Bruk alltid vernebriller. Bruk av verneutstyr som støvmaske, vernesko med sklisikker såle, hjelm og hørselsvern der det er relevant, reduserer faren for personskader.
- Hold barn og andre tilskuere på avstand når el-verktøyet er i bruk. Distraksjoner kan føre til at du mister kontrollen.
- Fjern alt uønsket materiale fra arbeidsområdet, og hold det godt opplyst før du begynner. Hvis områdene ikke er rengjorte og eller opplyste, er det større risiko for ulykker.
- Ikke bruk elektrisk verktøy i eksplosiv atmosfære, for eksempel brennbare væsker, gasser eller støv. Elektroverktøy kan lage gnister som kan tenne på støv eller gasser.
- Personer eller dyr som dukker uventet opp, kan føre til at du får mindre kontroll over produktet. Derfor må du alltid konsentrere deg og fokusere på oppgaven.
- Ikke bruk produktet i dårlig vær, for eksempel tåke, regn, sterk vind, kraftig kulde og lignende forhold. Farlige forhold, for eksempel glatte overflater, kan oppstå på grunn av dårlig vær.
- Undersøk arbeidsområdet før du bruker produktet. Se etter hindringer med fare for plutselig og skadelig bevegelse. Kontroller at ingen materialer kan løsne og falle eller forårsake personskade under bruk.
- Undersøk alltid baksiden av overflaten der borkronen går gjennom overflaten. Gjør området trygt og merk av hvor arbeidsområdet er. Sørg for at ingen personskader eller skader på materiell kan oppstå.
- Vær oppmerksom, følg med på det du gjør og bruk sunn fornuft når du bruker el-verktøyet. Ikke bruk el-verktøyet hvis du er trett eller påvirket av medikamenter, alkohol eller medisiner. Et øyeblikks uoppmerksomhet ved bruk av elektroverktøy kan føre til alvorlig personskade.
- Unngå utilsiktet oppstart. Forsikre deg om at bryteren står i AV-stillingen før du kobler til strømforsyningen og/eller batteripakken, tar opp verktøyet eller bærer verktøyet. Hvis du bærer verktøyet med en finger på bryteren eller med elektroverktøyet påslått, kan dette lett føre til ulykker

- Produktet kan kaste ut objekter, noe som kan forårsake personskade på operatøren. Fjern justeringsnøkkelen og skrunøkkelen før du starter produktet.
- Selv om du har lang erfaring med bruk av elektroverktøy, må du ikke bli uforsiktig eller ignorere sikkerhetsreglene. En uforsiktig handling kan føre til alvorlig personskade i løpet av en brøkdell av et sekund.
- Sørg for at alle operatører som bruker produktet, har lest og forstått innholdet i bruksanvisningen.
- Bruk egnede klær. Bruk ikke løstsittende klær eller smykker. Hold hår og klær borte fra bevegelige deler. Løstsittende klær, smykker eller langt hår kan sette seg fast i bevegelige deler. .
- Farlige ulykker kan inntreffe hvis betongkjernen forblir i borkronen når du drar bormotoren ut fra veggen eller gulvet.
- Hold avstand fra borkronen når motoren er i gang.
- Forsikre deg om at det ikke går rør eller elektriske kabler i området der hullet skal lages.
- Ikke forlat produktet når motoren kjører.
- Ikke strekk deg for langt. Ha godt fastfeste og god balanse til enhver tid. Dette gir deg bedre kontroll over elektroverktøyet i uventede situasjoner.
- Sørg for at det alltid finnes en annen person i nærheten når du bruker produktet. Hvis det oppstår en ulykke, kan du få hjelp om nødvendig.
- Ikke bruk et produkt med defekt sikkerhetsutstyr.
- Utfør sikkerhetskontroller, vedlikehold og service, som oppgitt i bruksanvisningen. Noen vedlikeholds- og servicetiltak skal bare utføres av godkjent serviceverksted. Se delen *Sikkerhetsutstyr på produktet på side 31*
- Inspeksjon og/eller vedlikehold må utføres når motoren er slått av og støpselet er koblet fra strømforsyningen.
- Du må ikke bruke et produkt der fabrikkspesifikasjonene er modifisert.
- Koble støpselet fra strømforsyningen og/eller batteripakken fra elektroverktøyet, hvis det er avtakbart, før du foretar justeringer, skifter tilbehør eller lagrer elektroverktøyet. Slike tilbyggende sikkerhetstiltak reduserer faren for at elektroverktøyet starter ved et uhell.
- Hold håndtakene og gripeflatene tørre, rene og frie for olje og fett. Glatte håndtak og gripeflater er ikke tillatt.
- Produktet må ikke overbelastes. Hvis du overbelaster produktet, kan det bli skadet.
- Hold alle deler i god stand, og sørg for at alle festepunkter er skikkelig strammet.

Personlig verneutstyr



ADVARSEL: Les de følgende advarselinstruksjonene før du bruker produktet.

- Bruk alltid egnet personlig verneutstyr når du bruker produktet. Det personlige verneutstyret fjerner ikke risikoen for skader. Det personlige verneutstyret reduserer skadeomfanget hvis det skjer en ulykke. Spør forhandleren din om hjelp til å velge riktig utstyr.
- Bruk alltid et godkjent øyevern når du bruker produktet.
- Bruk kraftige, sklisikre støvler med ståltupp.
- Bruk klær som er tettsittende, men ikke begrenser bevegelsene dine.
- Kontroller regelmessig tilstanden til det personlige verneutstyret.
- Bruk godkjente, solide vernehansker.
- Bruk beskyttende gummi-hansker for å forhindre hudirritasjon fra våt betong.
- Bruk godkjent vernehjelm.
- Bruk alltid godkjent hørselsvern når du bruker produktet. Støy over en lang periode kan forårsake støyrelatert hørselsskade.
- Produktet forårsaker støv og avgasser som er skadelig for helsen. Bruk godkjent åndedrettsvern.
- Sørg for at du har et førstehjelpssett i nærheten.
- Gnister kan oppstå når du bruker produktet. Sørg for at du har et brannslukningsapparat i nærheten.
- Ikke bruk løstsittende klær, smykker eller andre gjenstander som kan sette seg fast i de bevegelige delene. Sett håret opp over skuldernivå.

Sikkerhetsutstyr på produktet

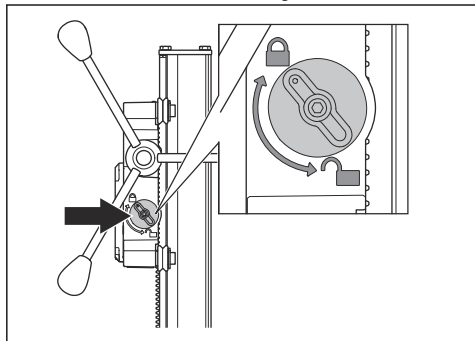


ADVARSEL: Les de følgende advarselinstruksjonene før du bruker produktet.

- Ikke bruk produktet dersom sikkerhetsutstyret er defekt.
- Utfør regelmessig kontroll av sikkerhetsutstyret. Ta kontakt med ditt Husqvarna-serviceverksted, dersom sikkerhetsutstyret er defekt.

Slik utfører du kontroll av vognlåsen

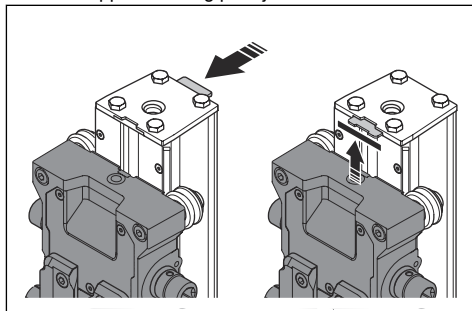
1. Vri knotten for å låse motorvognen.



2. Kjenn etter med hånden at vognen er låst fast til borsøylen.

Slik kontrollerer du endestoppen til borsøylen

1. Sett stopplaten i riktig posisjon.



2. Kontroller at bormotorvognen stopper når den berører stoppeplaten.

Sikkerhetsinstruksjoner for vedlikehold



ADVARSEL: Inspeksjon og/eller vedlikehold må utføres mens motoren er slått av og støpselet er trukket ut.

- Vedlikehold produktet og tilbehør. Kontroller justeringen av bevegelige deler, samt at de ikke sitter fast. Kontroller at det ikke finnes ødelagte deler eller andre feil som kan påvirke betjeningen av produktet. Hvis produktet er ødelagt, må det repareres før bruk.
- La en Husqvarna-serviceforhandler utføre service kun med identiske reservedeler.

Montering

Innledning

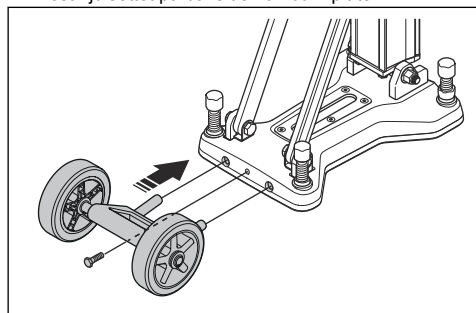
Denne delen beskriver hvordan du monterer og juster produktet.



ADVARSEL: Før du monterer produktet, må du lese monteringsanvisningen og kapitlet om sikkerhet.

Slik fester du hjulsettet (tilbehør)

1. Fest hjulsettet på baksiden av bunnplaten.



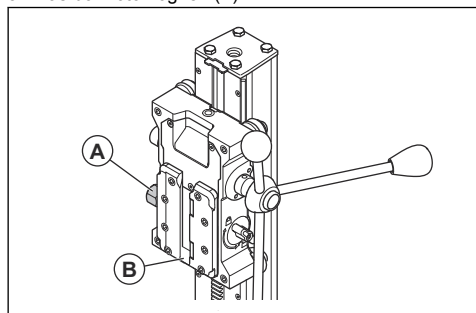
2. Trekk til skruen.

Slik fester du bormotoren



ADVARSEL: Trekk alltid støpselet ut av kontakten før rengjøring, vedlikehold eller montering.

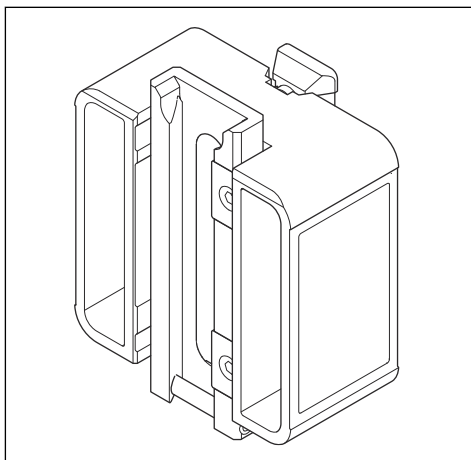
1. Lås opp bormotorvognen (A).
2. Fest bormotoren i sporet (B) på bormotorvognen.
3. Lås bormotorvognen (A).



Hurtigavstandsstykke (tilbehør)

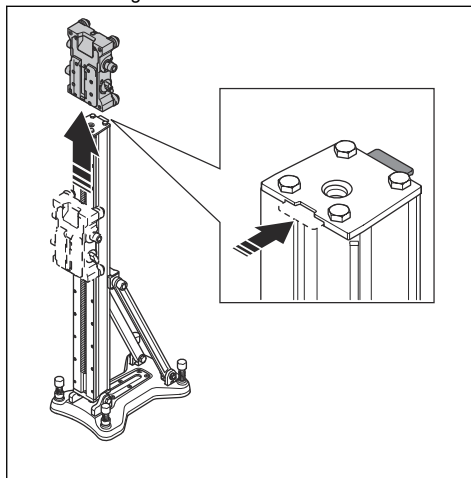
Bruk et hurtigavstandsstykke til boring av store hull. Se *Maksimal bordiameter på side 39* for å velge riktig

hurtigavstandsstykke. Monter hurtigavstandsstykket på bormotoren før du fester bormotoren til borestativet.

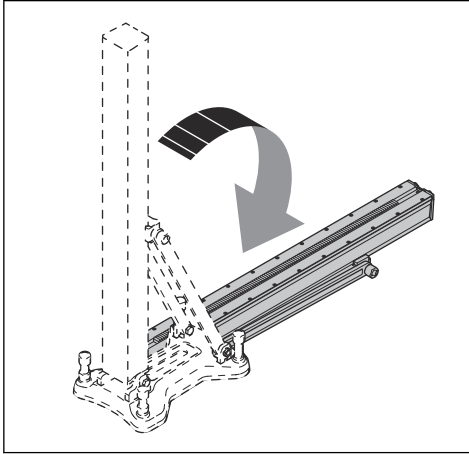


Slik bytter du borestativsøyle (tilbehør)

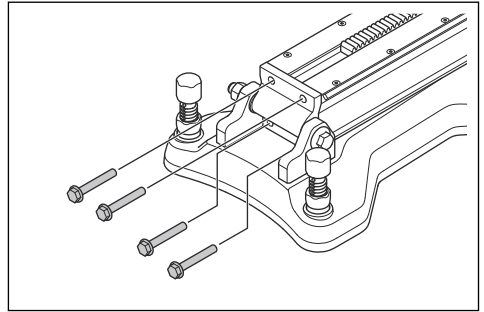
1. Trykk stopplaten til åpen posisjon. Fjern bormotorvognen.



2. Fell borestativsylen helt bakover. Se *Slik justerer du vinkelen på borsøylen på side 36.*



3. Ta av de 4 boltene fra hengselbraketten.



4. Fjern borestativsylen.
5. Installer borestativsylen i motsatt rekkefølge.

Installasjon

Prosedyrer for montering

Det finnes tre prosedyrer som kan brukes til å montere borestativet før en boreoperasjon:

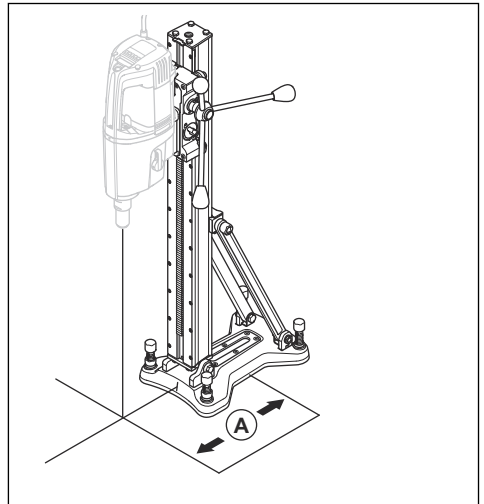
- med en ekspansjonsbolt
- med en vakuumplate
- med en gjenget stang, en flensskive og en låsemutter

Slik fester du borestativet med ekspansjonsbolt



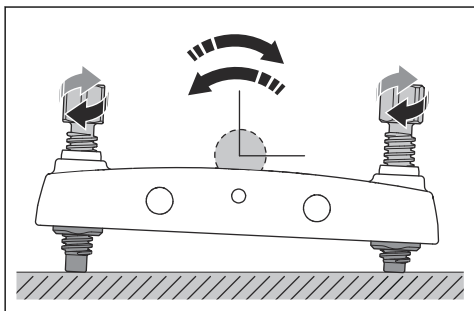
ADVARSEL: Ved boring i tak må det brukes ekspansjonsbolt eller forankringsbolt som er egnet for overflater utsatt for spennkrefter. Bruk bare ekspandere eller forankringsbolter som er godkjent for formålet.

1. Lag et hull for ekspansjonsboltene. Se *Slik fester du ekspansjonsboltene på side 34.* Mål en avstand (A) på 335 mm (13,2 tommer) fra midten av hullet du skal bore. Hvis du bruker hurtigavstandsstykket (tilbehør), endres avstanden. Se *Hurtigavstandsstykke (tilbehør) på side 32.*



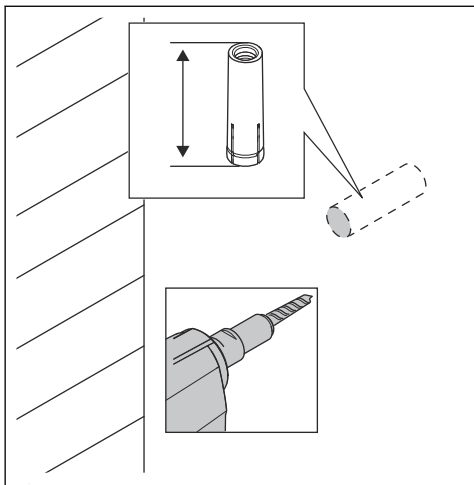
2. Fest bunnplaten med en ekspansjonsbolt.
3. Kontroller at borestativet er strammet på riktig måte.

4. Juster bunnplaten om nødvendig. Bruk nivåjusteringskruene til å justere bunnplaten til overflaten.

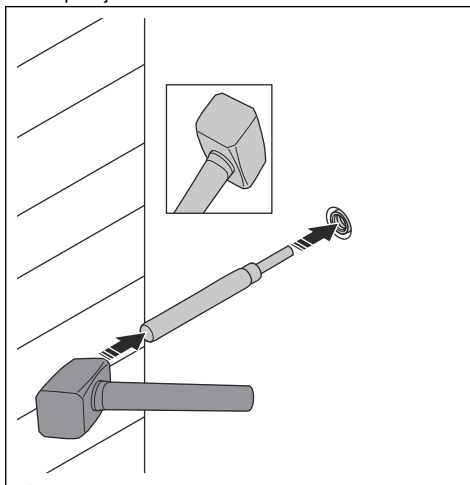


Slik fester du ekspansjonsbolten

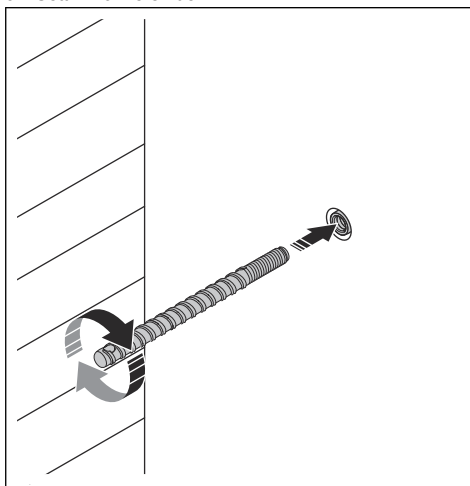
1. Bor et hull til ekspansjonsbolten. Kontroller at dybden er tilstrekkelig. Kontakten må plasseres under overflaten.



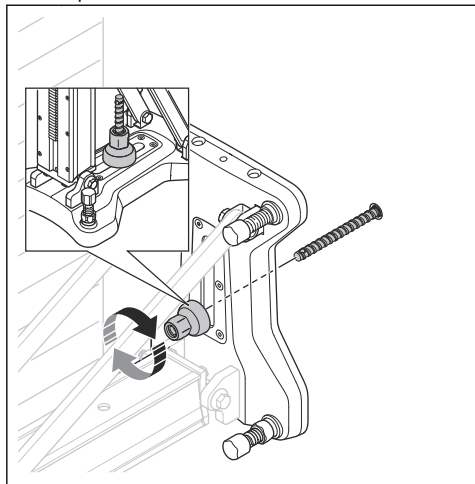
2. Bruk spindel og hammer til å installere ekspansjonsbolten.



3. Sett inn ankerskruen.



4. Fest produktet med mutteren.



Slik fester du produktet med en Husqvarna vakuumplate



ADVARSEL: Ikke bruk produktet i kombinasjon med vakuumplaten når du borer i vegger eller tak.

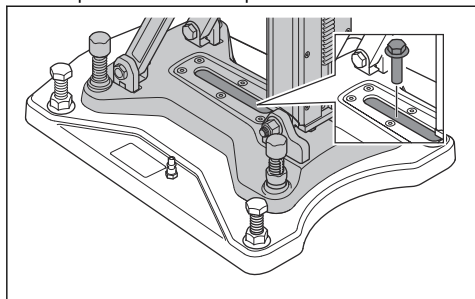


ADVARSEL: Støtteoverflaten må være flat og av god kvalitet. Produktet kan løsne hvis vakuumplaten ikke er helt forseglest mot overflaten.

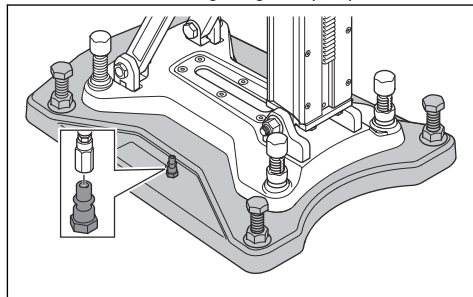


ADVARSEL: Bruk av vakuumplaten er bare anbefalt sammen med disse Husqvarna bormotorene: DM 220, DM 230, DM 280, DM 340, DM 400, DM 430. Bruk av andre bormotorer kan føre til at produktet løsner.

1. Fest produktet til vakuumplaten med boltene.



2. Løsne nivåjusteringsskruene. De må være over bunnen av vakuumplaten.
3. Koble til vakuumslangen og start pumpen.



OBS: Minimumstrykket må være – 0,85 bar for å forsegle vakuumplaten helt til overflaten.

4. Trekk til justeringsskruene helt til du merker trykk på skruene.



ADVARSEL:

Nivåjusteringsskruene må berøre overflaten når du bruker vakuumplaten. Hvis ikke kan vakuumplaten løsne.

Slik fester du borestativet med en stang som har gjenger

Bruk en stang som går helt gjennom, hvis det er ikke mulig å feste borestativet til veggen eller taket med en ekspansjonsbolt. Bruk flensskivene og mutrene til å stramme stangen.

Drift

Før du bruker produktet



ADVARSEL: Denne maskinen er konstruert og ment for boring i betong, murstein og ulike steinmaterialer. Maskinen skal ikke brukes på andre måter.



ADVARSEL: Før du borer, må du kontrollere at alle låseskruene er strammet godt. Farlige ulykker kan inntreffe hvis betongkjernen forblir i boret når du drar bormotoren/boret ut fra gulvet, veggen eller taket.



ADVARSEL: Ved boring i tak må det alltid brukes en vannoppsamler som er godkjent for bormotoren, eller en hydraulisk bormotor. Det er fare for at bormaskinen og stativet blir strømførende hvis det kommer vann inn i maskinen.



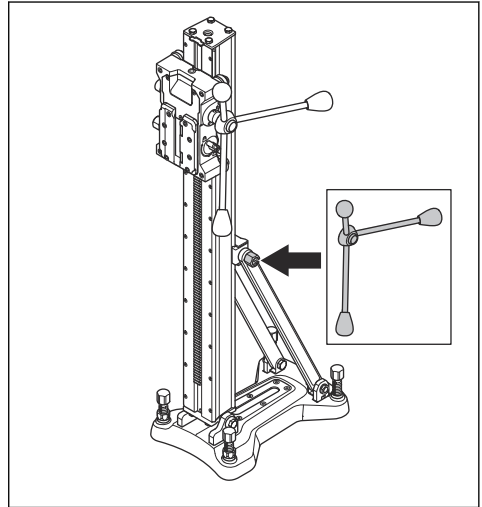
ADVARSEL: Kontroller at endestopperen er montert og fungerer.

1. Les nøye gjennom bruksanvisningen, og sørg for at du har forstått instruksjonene.
2. Hold arbeidsområdet rent og pent for å unngå ulykker.
3. Utfør daglig ettersyn. Se *Daglig vedlikehold av borestativet på side 36*.

4. Bruk personlig verneutstyr. Se *Personlig verneutstyr på side 30*.

Slik justerer du vinkelen på borsøylen

1. Løsne låseskruen som låser borsøylen, og still inn en egnet borevinkel.



2. Bruk vinkelindikatoren for omtrentlig justering. Hvis høyere presisjon er nødvendig, bruker du alternative metoder for å måle.
3. Trekk til låseskruen på borsøylen. Bruk matespaken. Borsøylen kan vippes 0–90°.

Vedlikehold

Innledning



ADVARSEL: Les og forstå kapitlet om sikkerhet før du utfører vedlikehold på produktet.



ADVARSEL: For å unngå skader må du koble fra strømledningen før du utfører vedlikehold.

Daglig vedlikehold av borestativet

- Kontroller at skruer og mutre er trukket til.
- Rengjør borestativet utvendig.
- Kontroller at matespaken beveger seg uten motstand.

- Kontroller at girene beveger seg lett og ikke lager støy.
- Undersøk borsøylen, se etter slitasje eller skade.
- Kontroller at bormotorvognen beveger seg lett, og at det ikke er slark mot borsøylen.

Slik rengjør og smører du borestativet



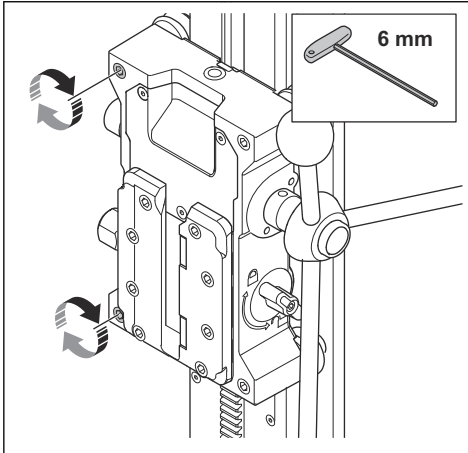
OBS: Hvis du ikke rengjør borestativet, kan det bli skadet.

1. Fjern bormotoren.
2. Rengjør borestativet med høytrykksspyler, og fjern deretter resterende vann med en tørr klut.
3. Smør bevegelige deler på borestativet. Påfør fett på kontaktflatene for å hindre korrosjon.

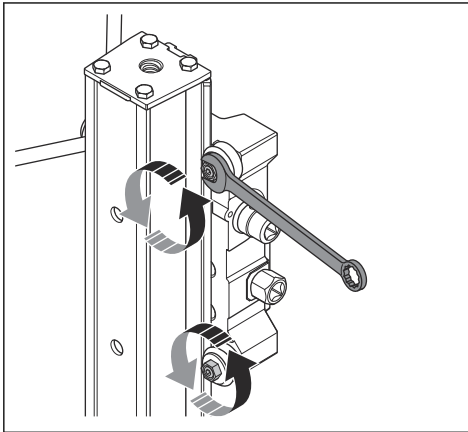
Slik justerer du bormotorvognen

Hvis det er avstanden mellom borsøylen og bormotorvognen, må bormotorvognen justeres.

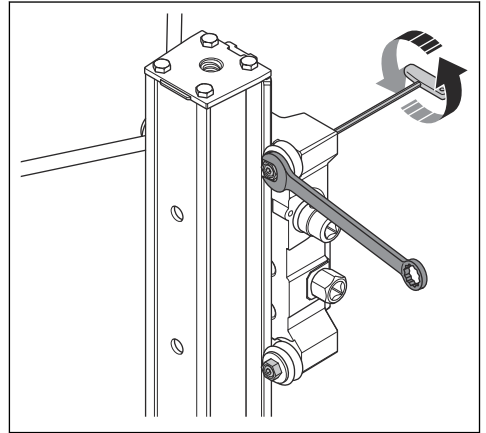
1. Løsne skruene som holder rullakslene.



2. Juster rullakslene. Drei skruen mot urviseren for å flytte ledehjulene i retning av borsøylen.

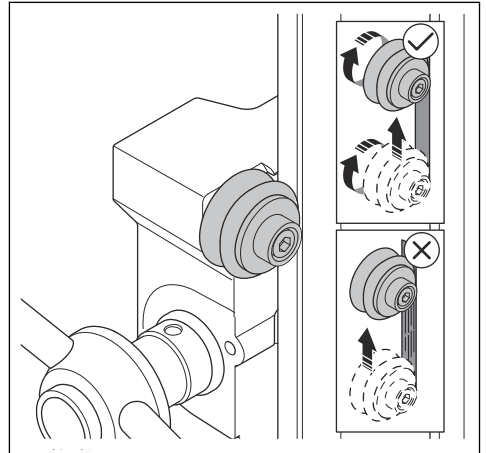


3. Lås ledehjulets stilling med en skrunøkkel. Trekk til skruen for å låse rulleakselen med en unbrakonøkkel.



Merk: Når du har trukket til rullakslene, må det være mulig å dreie dem med matespaken, men ikke for hånd.

4. Bruk matespaken til å bevege motorvognen opp og ned. Kontroller at bormotorvognen beveger seg jevnt på borsøylen. Rullakslene må rotere og ikke bevege seg. Juster om nødvendig rullakslene igjen.



Transport og oppbevaring

Transport og oppbevaring

- Sørg for sikkert feste av produktet under transport for å unngå skader og ulykker.
- Transporthjulene (tilbehør) kan brukes til å transportere stativet med borenheten montert.
- Uten transporthjul må borenheten demonteres fra stativet under transport, ettersom den samlede løftevekten er over 25 kg.
- Oppbevar produktet på et låst sted for å hindre tilgang for barn eller personer som ikke er godkjent.

- Oppbevar bormaskinen og stativet i tørre, frostfrie forhold.

Tekniske data

Tekniske data

Dimensjoner	
Høyde, mm/tommer	1050 / 41,3
Bredde, mm/tommer	240 / 9,4
Dybde, mm/tommer	395 / 15,5
Vekt, kg/lbs	17 / 37,4
Matelengde, mm/tommer	700 / 27,5
Maks. belastning (på håndtak), kg/lbs	120 / 264,5
Borsøylevinkel	0–90°

Maksimal bordiameter

Bormotor	Avstandsstykke, mm/tommer	
	0	50 / 2
DM 400	370 / 14,6	470 / 18,5
DM 430	370 / 14,6	470 / 18,5
DM 700/650	400 / 15,7	500 / 19,7
DM 280/340	370 / 14,6	470 / 18,5

Service

Godkjent servicesenter

Gå til nettsiden for å finne nærmeste Husqvarna
Construction Products-godkjente servicesenter.

EF-samsvarserklæring

EF-samsvarserklæring

Vi, **Husqvarna AB**, SE-561 82 Huskvarna, Sverige, tlf.:
+46 36 146500, erklærer på eget ansvar at produktet:

Beskrivelse	Borestativ
Merke	Husqvarna
Type/modell	DS 500
ID	Serienumre datert 2019 og senere

fullstendig overholder følgende EU-direktiver og
-forskrifter:

Direktiv/regulering	Beskrivelse
2006/42/EF	«angående maskiner»

og at følgende harmoniserte standarder og/eller tekniske
spesifikasjoner er anvendt:

EN ISO 12100:2010

EN 12348:2000+A1:2009

EN 62841-3-6:2014+A11:2017

Partille, 2019-02-25



Erik Silfverberg

Global FoU-direktør

Betongsaging og boring

Husqvarna AB, Bygg og anleggsdivisjon

Innehåll

Introduktion.....	41	Underhåll.....	49
Säkerhet.....	42	Transport och förvaring.....	50
Montering.....	45	Tekniska data.....	52
Installation.....	46	Service.....	52
Drift.....	49	EG-försäkran om överensstämmelse.....	53

Introduktion

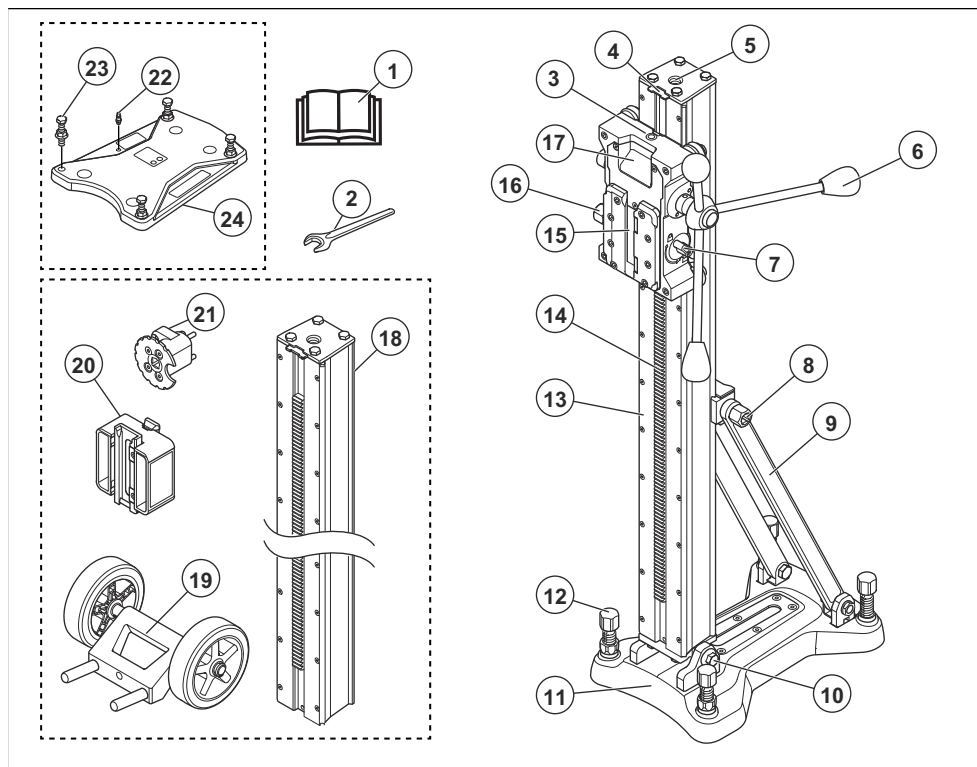
Produktbeskrivning

Husqvarna DS 500 är ett borrarstativ för Husqvarna-borrmotorer.

- Stativet är till för borrhning i tak, väggar och golv.
- Borrarstativet är stabilt och kan användas för borrhdimensioner med en maxdiameter på 500 mm.

- Pelaren kan lutas 0–90°.
- Borrarstativet har en snabbmonteringsplatta för bormotorn.
- Matarspaken kan användas till att ställa in pelarlutning och till att låsa snabbfästet.
- Det går att använda en 2 m lång pelare (tillbehör) på borrarstativet.

Produktöversikt



1. Bruksanvisning
2. Skiftnyckel, 24–32 mm
3. Nivåindikator

4. Ändstopp
5. Hål för domkraftsskruv (tillbehör)
6. Matarspak med isolerad greppyta

7. Matarhuslås
8. Låsskruv, pelarlutning
9. Stöd
10. Gångjärnsfäste
11. Bottenplatta
12. Skruvar för nivåjustering
13. Borrpelare
14. Kuggstång
15. Låsklammer, snabbmontering
16. Låsskruv, låsklammer
17. Slåde
18. Borrpelare, 2 m (tillbehör)
19. Transporthjul (tillbehör)
20. Adapter, distansbricka (tillbehör)
21. AD-fäste (tillbehör)
22. Anslutning för vakuumpump
23. Skruvar för nivåjustering
24. Packning, nedre vakuumsug

andra. Var försiktig och använd produkten på rätt sätt.



Läs igenom bruksanvisningen noggrant och se till att du förstår instruktionerna innan du använder produkten.



Använd godkända hörselskydd.

Notera: Övriga på produkten angivna symboler/ dekaleringar avser specifika krav för certifieringar på vissa marknader.

Produktansvar

Enligt lagstiftningen för produktansvar ansvarar vi inte för skador som vår produkt orsakar om:

- produkten repareras felaktigt
- produkten repareras med delar som inte kommer från tillverkaren eller inte har godkänts av tillverkaren
- produkten har ett tillbehör som inte kommer från tillverkaren eller inte har godkänts av tillverkaren
- produkten inte repareras vid ett godkänt servicecenter eller av en godkänd person.

Symboler på produkten



WARNING! Den här produkten kan vara farlig och kan orsaka allvarlig eller livshotande skada för användaren och

Säkerhet

Säkerhetsdefinitioner

Varningar, försiktighetsåtgärder och anmärkningar används för att betona speciellt viktiga delar i bruksanvisningen.



WARNING: Används om det finns risk för skador eller dödsfall för användaren eller kringstående om anvisningarna i bruksanvisningen inte följs.



OBSERVERA: Används om det finns risk för skada på produkten, annat material eller det angränsande området om anvisningarna i bruksanvisningen inte följs.

Notera: Används för att ge mer information som är nödvändig i en viss situation.

Använd alltid sunt förnuft



WARNING: Under inga förhållanden får maskinens ursprungliga utformning ändras utan tillstånd från tillverkaren. Använd alltid originalreservdelar. Otillåtna ändringar och/ eller tillbehör kan medföra allvarliga eller

livshotande skador på användaren eller andra.

Det är omöjligt att täcka alla tänkbara situationer du kan ställas inför vid användandet av en bormaskin. Var alltid försiktig och använd sunt förnuft. Undvik situationer som du anser dig otillräckligt kvalificerad för. Om du efter att ha läst dessa instruktioner fortfarande känner dig osäker angående tillvägagångssätt ska du rådfråga en expert innan du fortsätter.

Tveka inte att kontakta en återförsäljare om du har frågor angående användning av maskinen. Vi står gärna till tjänst och ger dig råd som hjälper dig att använda maskinen på ett bättre och säkrare sätt.

Låt din Husqvarna-återförsäljare regelbundet kontrollera bormaskinen och göra nödvändiga inställningar och reparationer.

All information och alla data i denna bruksanvisning gäller det datum denna bruksanvisning lämnades till tryck.

Säkerhetsinstruktioner för drift



WARNING: Gå igenom alla säkerhetsvarningar, instruktioner, illustrationer och specifikationer som medföljer det här elverktyget. Om du

inte följer instruktionerna nedan kan det leda till elektriska stötar, brand och/eller allvarliga skador. Spara alla varningar och instruktioner som referens.



VARNING: Det finns alltid en risk för skador vid arbete med produkter som innehåller rörliga delar. Använd skyddshandskar för att undvika kroppsskador.

- Använd personlig skyddsutrustning. Bär alltid skyddsglasögon. Lämplig skyddsutrustning som ansiktsmask, halkfria skyddsskor, hjälm eller hörselskydd minskar risken för personskador.
- Håll barn och åskådare på avstånd när du använder elverktyg. Om du blir distraherad kan du tappa kontrollen.
- Ta bort allt önskat material från arbetsområdet och se till att arbetsområdet är väl upplyst innan du börjar. Om arbetsområdet inte rengörs och inte är väl upplyst finns det ytterligare risk för olyckor.
- Använd inte elverktyg i explosiva miljöer, t.ex. där det finns brandfarliga vätskor, gaser eller damm. Elverktyg kan ge upphov till gnistor som kan orsaka brand vid kontakt med damm och ångor.
- Om människor och djur plötsligt dyker upp kan du tappa kontrollen över produkten. Därför ska du alltid koncentrera dig och fokusera på uppgiften.
- Använd inte produkten i dåligt väder såsom dimma, regn, hård vind, intensiv kyla eller liknande förhållanden. Riskabla förutsättningar såsom hala underlag kan uppstå på grund av dåligt väder.
- Undersök arbetsområdet innan du använder produkten. Se upp för hinder som innebär risk för plötsliga och skadliga rörelser. Se till att inget material kan lossna och falla eller orsaka skador under användning.
- Kontrollera alltid baksidan av den yta som ska genomborras. Säkra området och markera ut arbetsområdet. Se till att inga personskador eller materialskador kan uppstå.
- Var på din vakt, var uppmärksam på vad du gör och använd sunt förnuft när du använder ett elverktyg. Använd inte elverktyg om du är trött, har druckit alkohol eller om du har tagit andra droger eller mediciner. Ett ögonblick av uppmärksamhet när du använder ett elverktyg kan leda till allvarlig personskada.
- Förebygg att maskinen startar oavsiktligt. Se till att strömbrytaren är fränslagen innan du ansluter elverktyget till en strömkälla och/eller ett batteri samt innan du tar upp eller bär verktyget. Risken för olyckor är stor om du bär elverktyg med fingret på strömbrytaren eller tillför ström till elverktyg med strömbrytaren påslagen.
- Produkten kan få föremål att skjutas ut, vilket kan orsaka skador på operatören. Ta bort

justeringsnyckeln och skiftnyckeln innan du startar produkten.

- Tillåt inte dig själv att känna dig för trygk och bli för avslappnad även om du har erfarenhet av regelbunden användning av verktyg så att du börjar strunta i verktygets säkerhetsprinciper. En slarvig handling kan orsaka allvarlig skada på mindre än en sekund.
- Se till att alla som använder produkten har läst och förstätt innehållet i bruksanvisningen.
- Ta på dig ordentliga arbetskläder. Använd inte löst sittande kläder eller smycken. Håll hår och kläder borta från rörliga delar. Lösa kläder, smycken och långt hår kan fastna i rörliga delar. .
- Olyckor kan inträffa om betongkärnan sitter fast i borret när du drar ut bormotorn från golvet eller väggen.
- Håll dig på avstånd från borret när motorn är igång.
- Se till att inga rörledningar eller elkablar är dragna i området där hålet ska borras.
- Lämna inte produkten när motorn är igång.
- Sträck dig inte för långt. Ha alltid rätt förfäste och god balans. Det ger dig större kontroll över elverktyget i oväntade situationer.
- Se till att det alltid finns någon mer person i närheten när du använder produkten. Om en olycka skulle inträffa kan du då få hjälp om det behövs.
- Använd inte en produkt med defekt säkerhetsutrustning.
- Utför säkerhetskontroller, underhåll och service enligt denna bruksanvisning. Vissa underhålls- och serviceåtgärder får endast utföras av godkänd servicepersonal. Se avsnittet *Säkerhetsanordningar på produkten på sida 44*
- Kontroll och/eller underhåll ska utföras efter att motorn har stannat och med kontakten fränkopplad från eluttaget.
- Använd inte en produkt som har ändrats från dess fabriksspecifikation.
- Koppla bort kontakten från strömkällan och/eller ta ut batteriet (om det kan tas bort) innan du gör några justeringar, byter tillbehör eller förvarar elverktyget. Sådana förebyggande säkerhetsåtgärder minskar risken för att elverktyget startas oavsiktligt.
- Håll handtagen och greppytorna torra, rena och fria från olja och fett. Hala handtag och greppytor innebär att säker hantering och kontroll över produkten äventyras i oväntade situationer.
- Överbelasta inte produkten. Om du överbelastar produkten kan den skadas.
- Håll alla delar i gott skick och se till att alla fästelement är ordentligt ådragna.

Personlig skyddsutrustning



VARNING: Läs varningsinstruktionerna nedan innan du använder produkten.

- Använd alltid rätt personlig skyddsutrustning när du använder produkten. Den personliga skyddsutrustningen eliminerar inte risken för skador. Den personliga skyddsutrustningen minskar skadans allvarlighetsgrad om en olycka inträffar. Be din återförsäljare om hjälp med att välja rätt utrustning.
- Använd godkänt ögonskydd när du använder produkten.
- Använd kraftiga hals säkra kängor med stålhätta.
- Använd kläder som sitter åt men som inte begränsar dina rörelser.
- Kontrollera regelbundet skicket på den personliga skyddsutrustningen.
- Använd godkända, kraftiga skyddshandskar.
- Använd gummiskyddshandskar för att undvika hudirritation från våt betong.
- Använd en godkänd skyddshjälm.
- Använd alltid godkänt hörselskydd när du använder produkten. Oljud under en längre period kan leda till bullerorsakad hörselnedsättning.
- Produkten ger upphov till damm och ångor som innebär hälsofara. Använd ett godkänt andningsskydd.
- Se till att du har ett första hjälpen-kit i närheten.
- Gnistbildning kan uppstå när du använder produkten. Se till att du har en brandsläckare i närheten.
- Bär inte löst sittande kläder, smycken eller andra föremål som kan fastna i rörliga delar. Sätt upp håret ordentligt så att det inte hänger nedanför axlarna.

Säkerhetsanordningar på produkten

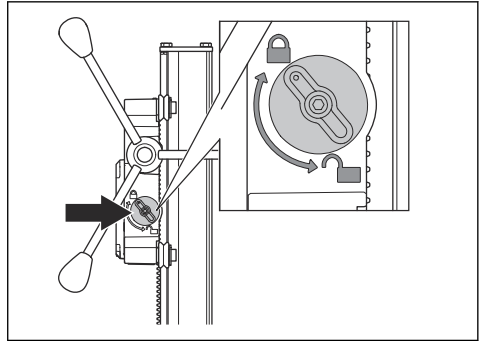


VARNING: Läs varningsinstruktionerna nedan innan du använder produkten.

- Använd inte en produkt med defekta säkerhetsanordningar.
- Kontrollera säkerhetsanordningarna regelbundet. Om säkerhetsanordningarna är defekta ska du prata med din Husqvarna serviceverkstad.

Kontrollera matarhuslåset

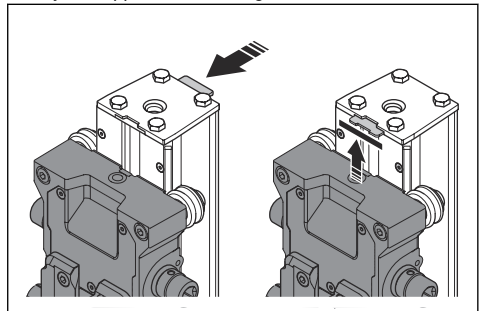
1. Vrid vredet för att låsa motorns matarhus.



2. Känn efter med handkraft att matarhuset är låst mot borpelaren.

Kontrollera borpelarens ändstopp

1. Flytta stopplattan till rätt läge.



2. Se till att matarhuset stannar när det vidrör stopplattan.

Säkerhetsinstruktioner för underhåll



VARNING: Kontroll och/eller underhåll skall utföras med motorn avstängd och kontakten fränkopplad.

- Underhåll produkten och tillbehören. Kontrollera att rörliga delar ligger i linje och inte kärvar. Kontrollera även om det finns skadade delar eller om det föreligger andra förhållanden som kan påverka produktens funktion. Om produkten är skadad ska den repareras innan den används igen.
- Låt en Husqvarna-återförsäljare som endast använder identiska reservdelar underhålla din maskin.

Montering

Introduktion

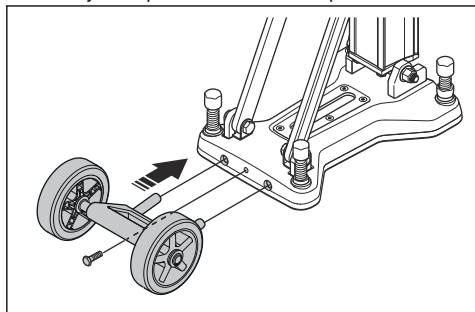
I det här avsnittet beskrivs hur du monterar och ställer in produkten.



VARNING: Läs igenom kapitlet om säkerhet och monteringsanvisningarna innan du monterar produkten.

Montera hjulkit (tillbehör)

1. Fäst hjulkitet på baksidan av bottenplattan.



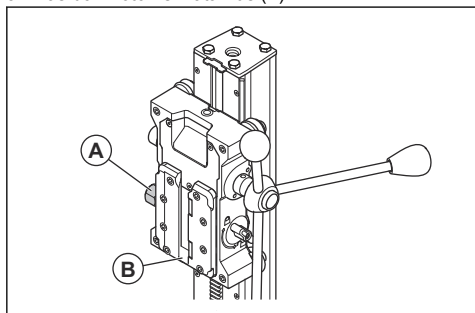
2. Dra åt skruven.

Montera bormotorn



VARNING: Dra alltid ut kontakten ur eluttaget före rengöring, underhåll eller montering.

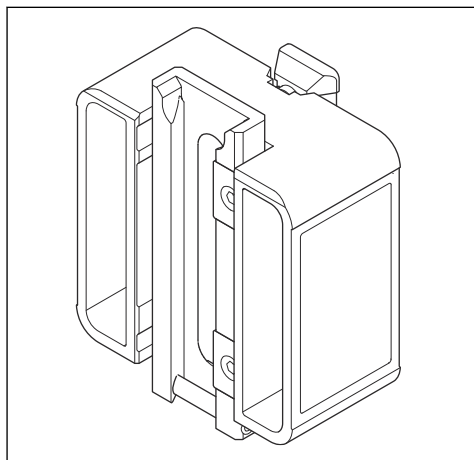
1. Lås upp bormotorns matarhus (A).
2. Fäst bormotorn i spåret (B) på matarhuset.
3. Lås bormotorns matarhus (A).



Distansbricka (tillbehör)

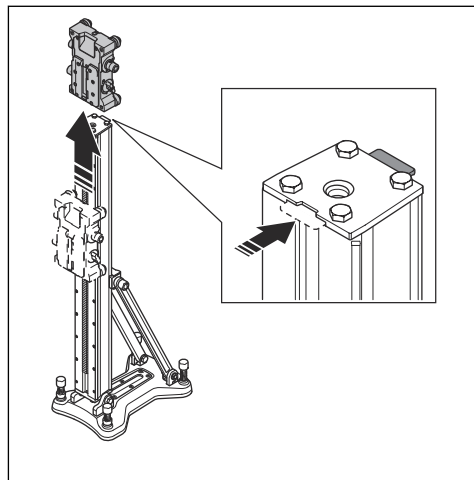
Använd en distansbricka när du borrar hål med stor diameter. Information om hur du väljer rätt distansbricka finns i *Maximal borrhål diameter på sida 52*. Montera

distansbrickan på bormotorn innan du fäster bormotorn på borrstativet.

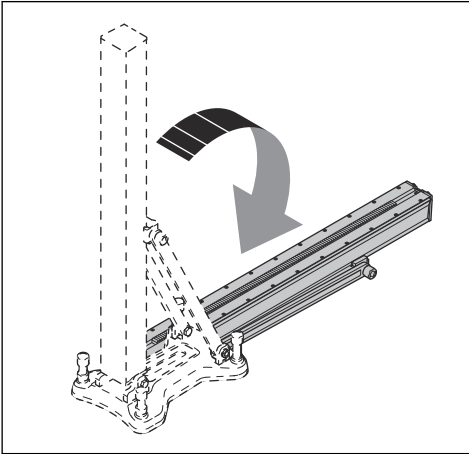


Byta ut stativpelaren (tillbehör)

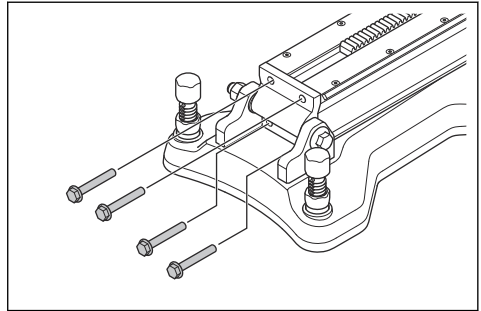
1. Tryck stopplattan till öppet läge. Ta bort bormotorns matarhus.



2. Fäll borrstativet helt bakåt. Se *Justera borrpelarens vinkel på sida 49*.



3. Ta bort de fyra bultarna från gångjärnsfästet.



4. Ta bort stativpelaren.
5. Montera stativpelaren i motsatt ordning.

Installation

Installationsprocedurer

Det finns tre procedurer för att installera produkten före borring:

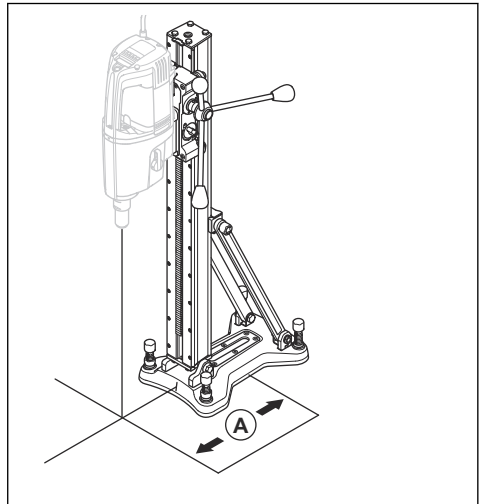
- Med expanderbult.
- Med vakuumpatta.
- med en gångstång, en bricka och en låsmutter

Fästa borrstativet med en expanderbult



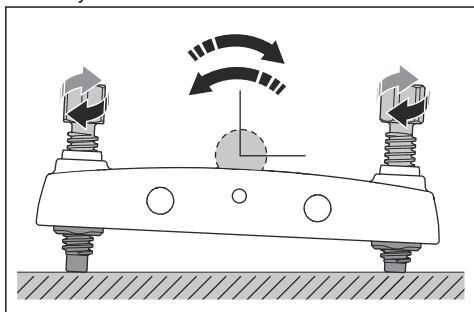
VARNING: Vid tak- och väggborring används endast expander eller ankare som är lämpliga för ytor som utsätts för dragkraft. Använd endast expander eller ankare som är godkända för aktuell tillämpning.

1. Gör ett hål för expanderbulten. Se *Sätta fast expanderbulten på sida 47*. Mät upp ett avstånd (A) på 335 mm (13,2 tum) från mitten av hålet du ska borra. Om du använder en distansbricka (tillbehör) ändras avståndet. Se *Distansbricka (tillbehör) på sida 45*.



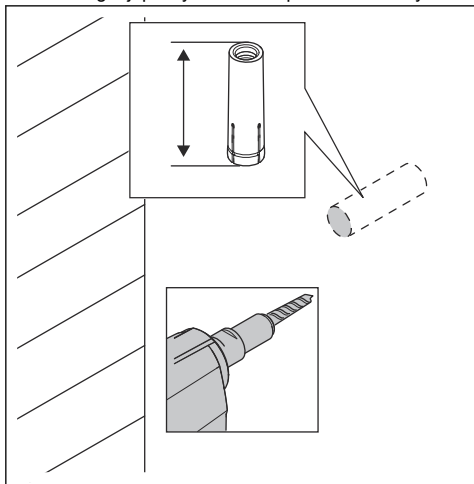
2. Fäst bottenplattan med en expanderbult.
3. Se till att borrstativet sitter ordentligt.

4. Justera bottenplattan om det behövs. Använd nivåjusteringskruvar för att justera bottenplattan efter ytan.

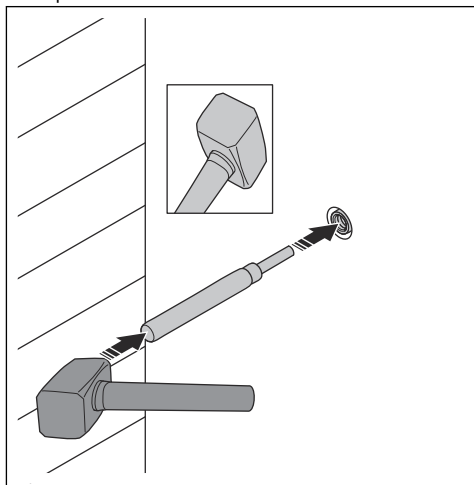


Sätta fast expanderbulten

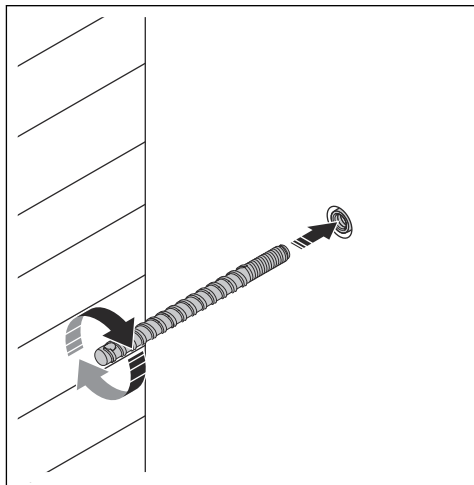
1. Borra ett hål för expanderbulten. Se till att det är tillräckligt djupt. Hylsan måste placeras under ytan.



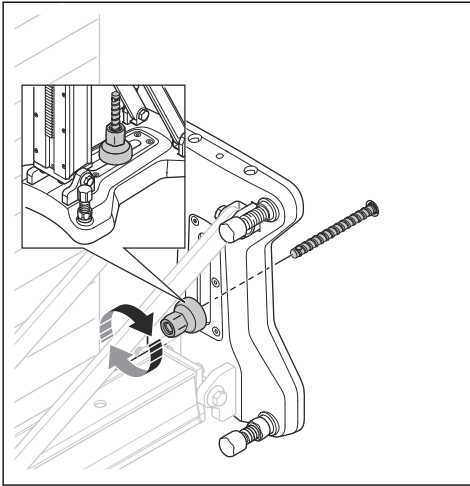
2. Använd slagstycket och en hammare för att montera expandern.



3. Montera ankarskruven.



4. Montera produkten med hjälp av muttern.



Fästa produkten med en Husqvarna-vakuumplatta



WARNING: Använd inte produkten med vakuumplattan när du borrar i väggar eller tak.

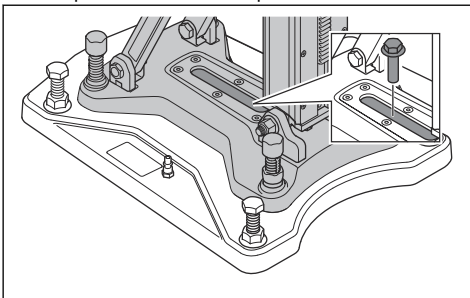


WARNING: Stödytan måste vara plan och av god kvalitet. Produkten kan lossna om vakuumplattan inte kan täta helt mot ytan.

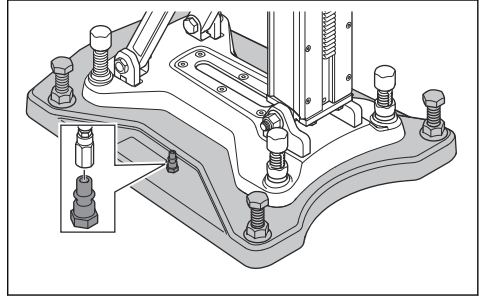


WARNING: Vi rekommenderar att du endast använder vakuumplatta med dessa Husqvarna-bormotorer: DM 220, DM 230, DM 280, DM 340, DM 400, DM 430. Använder du andra bormotorer kan produkten lossna.

1. Fäst produkten vid vakuumplattan med bulten.



2. Lossa nivåjusteringsskruvarna. De måste vara ovanför botten på vakuumplattan.
3. Anslut vakuumslangen och starta pumpen.



OBSERVERA: Minimitrycket måste vara $-0,85$ bar för att vakuumplattan ska hållas tätt mot ytan.

4. Dra åt nivåskruvarna tills du känner tryck på skruven.



WARNING: Nivåjusteringsskruvarna måste vidröra ytan när du använder vakuumplattan. Annars kan vakuumplattan lossna.

Fästa borrstativet med en stång som har en gänga

Använd en genomgående stång om det inte går att fästa borrstativet på väggen eller i taket med en expanderbult. Använd brickor och muttrar för att dra åt stängen.

Drift

Innan du använder produkten



VARNING: Denna maskin är konstruerad för och avsedd för borring i betong, tegel och olika stenmaterial. All annan användning är felaktig.



VARNING: Kontrollera före borring att alla låsskruvar är ordentligt åtdragna. Allvarliga olyckor kan inträffa om betongkärnan sitter fast i borret när du drar ut bormotorn/borren från golvet, väggen eller taket.



VARNING: Vid borring i tak ska du alltid använda en vattenuppsamlare som är godkänd för din bormotor, eller så ska du använda en hydraulisk bormotor. Det finns risk att bormaskinen och stativet blir strömförande om vatten läcker in i maskinen.



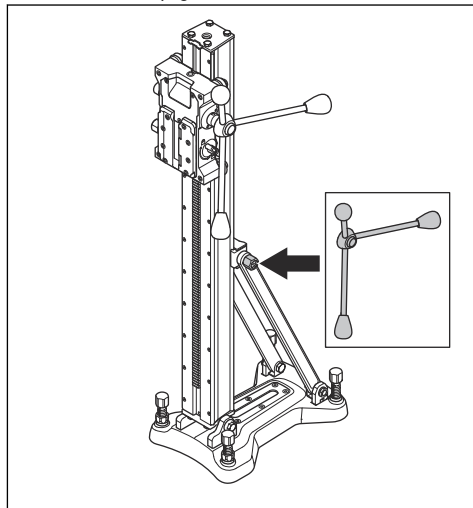
VARNING: Se till att ändstoppet är monterat och fungerar.

1. Läs igenom bruksanvisningen noggrant och se till att du förstår instruktionerna.
2. Håll arbetsområdet rent och upplyst för att undvika olyckor.
3. Utför daglig skötsel. Se *Dagligt underhåll av borrstativet på sida 49*.

4. Använd personlig skyddsutrustning. Se *Personlig skyddsutrustning på sida 43*.

Justera borrarvinkeln

1. Lossa låsskruven som håller borrarvinkeln på plats och ställ in lämplig borrarvinkel.



2. Använd vinkelindikatorn för ungefärlig justering. Om högre precision krävs kan du använda andra metoder för att mäta.
3. Dra åt borrarvinkelns låsskruv. Använd matarspaken. Borrarvinkeln kan lutats 0–90°.

Underhåll

Introduktion



VARNING: Läs och förstå säkerhetskapitlet innan du utför underhåll på produkten.



VARNING: För att undvika skador ska du koppla bort strömkabeln innan du utför underhåll.

Dagligt underhåll av borrstativet

- Se till att skruvar och muttrar är åtdragna.
- Rengör utsidan på borrstativet.
- Kontrollera att matarspaken rör sig utan motstånd.

- Kontrollera att växlarna rör sig lätt och inte orsakar oljud.
- Undersök borrarvinkeln med avseende på slitage eller skador.
- Se till att bormotorns matarhus rör sig lätt och att det inte finns något spel mot borrarvinkeln.

Rengöra och smörja borrstativet



OBSERVERA: Om du inte rengör borrstativet kan det skadas.

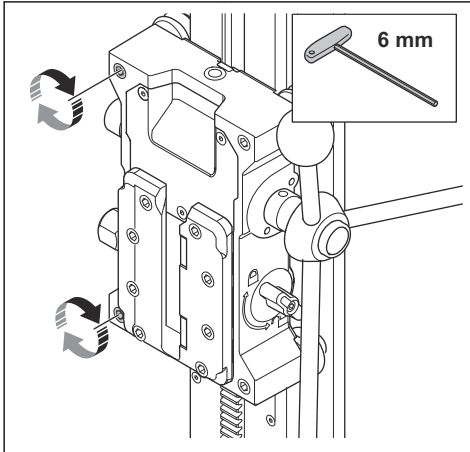
1. Ta bort bormotorn.
2. Rengör borrstativet med en högtryckstvätt och avlägsna kvarvarande vatten med en torr trasa.

3. Smörj borrhstativets rörliga delar. Applicera fett på kontaktytorna för att förhindra korrosion.

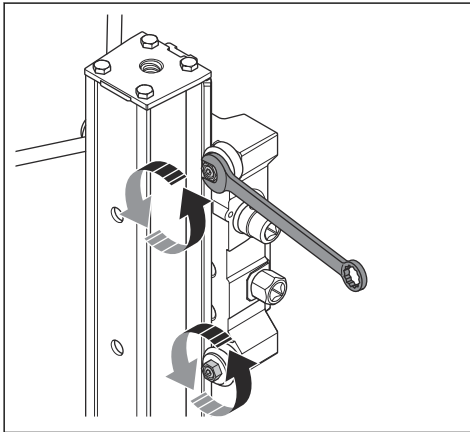
Justera bormotorns matarhus

Om det finns ett avstånd mellan borrhpelaren och matarhuset måste matarhuset justeras.

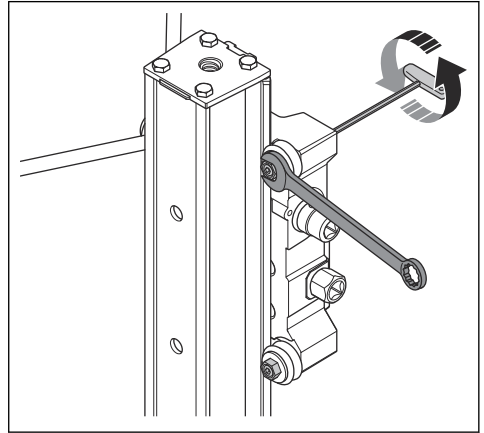
1. Lossa skruvarna som håller fast rullaxlarna.



2. Justera rullaxlarna. Vrid skruven moturs för att flytta styrhjulen i borrhpelarens riktning.

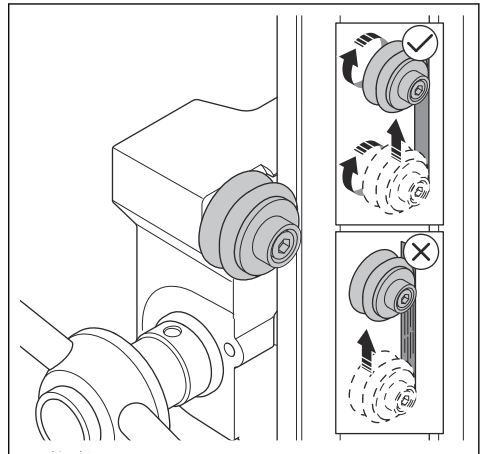


3. Lås styrhjulets läge med en skiftnyckel. Dra åt skruven för att låsa rullaxeln med en insexnyckel.



Notera: När du har dragit åt rullaxlarna ska de kunna vridas med matarspaken men inte för hand.

4. Använd matarspaken för att flytta motorns matarhus uppåt och nedåt. Se till att bormotorns matarhus rör sig jämnt på borrhpelaren. Rullaxlarna måste rotera och får inte flytta på sig. Justera rullaxlarna igen om det behövs.



Transport och förvaring

Transport och förvaring

- Fäst produkten ordentligt under transport för att förhindra skador och olyckor.
- Transporthjulen för tillbehör kan användas för att transportera stativet med monterad borrhnet.

- Om du inte använder transporthjul måste borrhneten demonteras från stativet under transport eftersom den kombinerade lyftvikten överstiger 25 kg.
- Förvara produkten i ett låst utrymme för att förhindra åtkomst för barn eller personer som inte är behöriga.

- Förvara bormaskinen och stativet på en torr och frostfri plats.

Tekniska data

Tekniska data

Dimensioner	
Höjd, mm/tum	1 050/41,3
Bredd, mm/tum	240/9,4
Djup, mm/tum	395/15,5
Vikt, kg/lb	17/37,4
Matarlängd, mm/tum	700/27,5
Maxbelastning (på handtag), kg/lb	120/264,5
Borrelarens vinkel	0–90°

Maximal borrdiameter

Bormotor	Bredd, mm/tum	
	0	50/2
DM 400	370/14,6	470/18,5
DM 430	370/14,6	470/18,5
DM 700/650	400/15,7	500/19,7
DM 280/340	370/14,6	470/18,5

Service

Godkänt servicecenter

Du hittar ditt närmaste servicecenter som är godkänt för Husqvarna Construction Products via webbplatsen .

EG-försäkran om överensstämmelse

EG-försäkran om överensstämmelse

Vi, **Husqvarna AB**, 561 82 Huskvarna, Sverige, tel:
+46-36-146500, försäkrar på eget ansvar att produkten:

Beskrivning	Borrstativ
Varumärke	Husqvarna
Typ/Modell	DS 500
Identifiering	Serienummer daterade 2019 och framåt

uppfyller alla krav i följande EU-direktiv och förordningar:

Direktiv/förordning	Beskrivning
2006/42/EG	"om maskiner"

och att följande harmoniserade standarder och/eller tekniska specifikationer tillämpas:

EN ISO 12100:2010

EN 12348:2000+A1:2009

EN 62841-3-6:2014+A11:2017

Partille, 2019-02-25



Erik Silfverberg

Global R&D Director

Betongsågning och borring

Husqvarna AB, Construction Division



www.husqvarnacp.com

Originale instruktioner
Alkuperäiset ohjeet
Originale instruksjoner
Bruksanvisning i original

1141345-10



2022-08-31