



 **Husqvarna**[®]



K 770 Dry Cut, K 770 Dry Cut OilGuard

ES Manual de usuario
IT Manuale dell'operatore
PT Manual do utilizador

2-36
37-71
72-106

Contenido

Introducción.....	2	Resolución de problemas.....	31
Seguridad.....	4	Transporte, almacenamiento y eliminación.....	32
Montaje.....	13	Datos técnicos.....	34
Funcionamiento.....	17	Declaración de conformidad.....	36
Mantenimiento.....	24		

Introducción

Descripción del producto

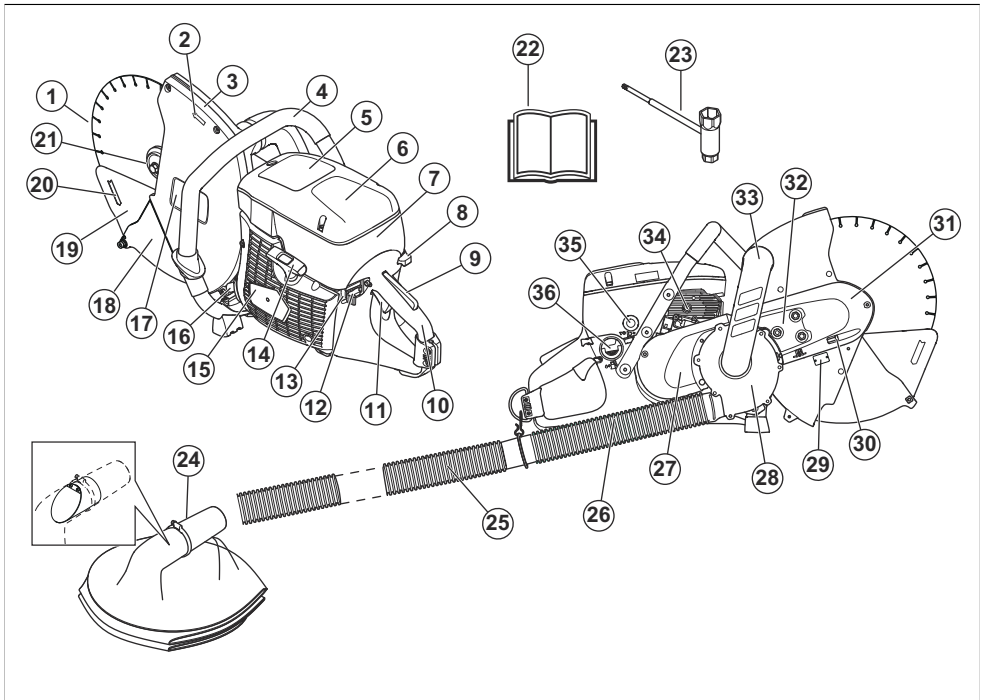
Esta cortadora HUSQVARNA es una máquina de corte portátil propulsada por un motor de combustión de dos tiempos. El producto cuenta con una protección de hoja, un extensor de protección de hoja y un protector de polvo que recogen las partículas y chispas y las mantienen alejadas del usuario. El producto funciona con un extractor de polvo interno y una bolsa de polvo.

Uso previsto

El producto se utiliza para cortar materiales duros, como hormigón, materiales de albañilería y piedra. No utilice el producto para otras tareas. El producto solo debe usarlo usuarios profesionales con experiencia.

Nota: El uso de este producto podría estar regulado por la legislación nacional.

Descripción del producto K 770 Dry Cut, K 770 Dry Cut OilGuard



1. Disco de corte (no se incluye)
2. Dirección de la rotación
3. Protección del disco de corte
4. Mango delantero

5. Rótulo de advertencia
6. Tapa del filtro de aire
7. Etiqueta de instrucciones de arranque
8. Estrangulador con bloqueo

9. Bloqueo del acelerador
10. Mango trasero
11. Acelerador
12. Botón de parada
13. Función de desconexión para OilGuard
14. Empuñadura de arranque
15. Cuerpo del mecanismo de arranque
16. Silenciador
17. Etiqueta del equipo de corte
18. Extensor de protección de hoja
19. Protector de polvo
20. Dirección de corte
21. Brida, eje, buje
22. Manual de usuario
23. Llave combinada
24. Bolsa de polvo
25. Manguera de extensión (2 m)
26. Manguera
27. Protección de correa trasera
28. Carcasa de ventilador
29. Placa de identificación
30. Tornillo de tensor de correa
31. Protección de correa delantera
32. Tornillo de bloqueo para tensor de correa
33. Conexión doble
34. Válvula de descompresión
35. Perilla de la bomba de combustible
36. Tapa del depósito

de escape. Procure que haya buena ventilación.



ADVERTENCIA: Las reculadas pueden ser repentinas, rápidas y violentas, lo que podría causar accidentes mortales. Lea las instrucciones y asegúrese de entender su contenido antes de utilizar el producto. Consulte *Reculadas en la página 10*.



ADVERTENCIA: Las chispas del disco de corte pueden causar un incendio si entran en contacto con materiales inflamables como gasolina, madera, ropa, hierba seca, etc.



ADVERTENCIA: Compruebe que los discos de corte no presentan grietas ni daños de otro tipo.



ADVERTENCIA: No utilice hojas de sierra circulares.



ADVERTENCIA: No utilice discos abrasivos aglomerados.



ADVERTENCIA: Solo para corte en seco.



Utilice solo discos de diamante.



Estrangulador



Perilla de la bomba de combustible



Válvula de descompresión

Símbolos que aparecen en el producto



ADVERTENCIA: El producto, si se utiliza de forma errónea o descuidada, puede ser una herramienta peligrosa que puede causar daños graves e incluso la muerte al usuario y a otras personas.



Lea atentamente el manual de usuario y asegúrese de que entiende las instrucciones antes de utilizar este producto.



Utilice siempre equipo de protección personal homologado. Consulte *Equipo de protección personal en la página 6*.



Este producto cumple con las directivas de la UE vigentes.



ADVERTENCIA: Al cortar se genera polvo que puede causar lesiones por inhalación. Utilice una máscara protectora homologada. Evite inhalar los gases



Empuñadura de la cuerda de arranque

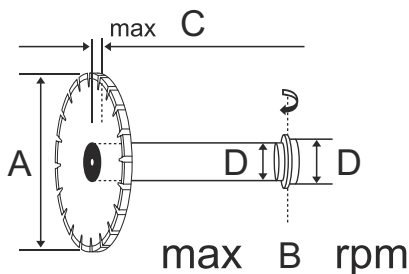


Utilice como combustible una mezcla de gasolina y aceite.



Etiqueta de emisiones sonoras en el entorno conforme a las normas y las directivas de la UE y el Reino Unido. El nivel de potencia acústica garantizado del producto se especifica en el apartado *Datos técnicos en la página 34* y en la etiqueta.

Etiqueta del equipo de corte



A: Diámetro del disco de corte.

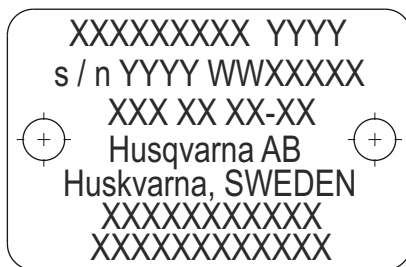
B: Velocidad de salida máxima.

C: Grosor máximo de la hoja.

D: Dimensiones del buje.

Nota: Los demás símbolos o etiquetas que aparecen en el producto corresponden a requisitos de homologación específicos en algunos mercados.

Placa de identificación



Fila 1: Marca, modelo (X, Y)

Fila 2: N.º de serie con fecha de fabricación (A, S, X): año, semana, n.º de secuencia

Fila 3: N.º de producto (X)

Fila 4: Fabricante

Fila 5: Dirección del fabricante

Filas 6-7: Homologación de la UE o número MEIN chino, si es aplicable

Emisiones Euro V



ADVERTENCIA: La manipulación del motor anula la homologación de la UE de este producto.

Responsabilidad sobre el producto

Como se estipula en las leyes de responsabilidad del producto, no nos hacemos responsables de los daños y perjuicios causados por nuestro producto si:

- El producto se ha reparado incorrectamente.
- El producto se ha reparado con piezas que no eran del fabricante o no autorizadas por el fabricante.
- El producto tiene un accesorio que no es del fabricante o no está autorizado por este.
- El producto no se ha reparado en un centro de servicio autorizado o por un organismo homologado.

Seguridad

Definiciones de seguridad

Las advertencias, precauciones y notas se utilizan para destacar información especialmente importante del manual.



ADVERTENCIA: Indica un riesgo de lesiones o incluso de muerte del usuario o de las personas cercanas si no se respetan las instrucciones del manual.



PRECAUCIÓN: Indica un riesgo de daños en el producto, otros materiales o el área adyacente si no se respetan las instrucciones del manual.

Nota: Se usa para proporcionar más información necesaria en una situación determinada.

Instrucciones generales de seguridad



ADVERTENCIA: Lea las siguientes instrucciones de advertencia antes de utilizar el producto.

- Una cortadora es una herramienta peligrosa que puede causar daños graves e incluso mortales si se usa de forma incorrecta o descuidada. Es muy importante que lea y comprenda el contenido de este manual de instrucciones. También se recomienda que los operarios sin experiencia previa reciban instrucciones prácticas antes de utilizar la máquina.
- Bajo ninguna circunstancia debe modificarse la configuración original del producto sin autorización del fabricante. No utilice un producto que parezca haber sido modificada por otras personas y emplee siempre accesorios originales. Las modificaciones y/o la utilización de accesorios no autorizados pueden ocasionar accidentes graves o incluso la muerte del operario o de terceros.
- Mantenga el producto limpio. Los letreros y las etiquetas deben ser completamente visibles.
- No permita nunca que los niños ni personas sin formación utilicen el producto o realicen tareas de mantenimiento.
- No permita que nadie utilice el producto a menos que se asegure de que haya comprendido el contenido del manual.
- La inhalación de los gases de escape del motor durante un tiempo prolongado puede ser perjudicial para la salud. Cuando el motor está en funcionamiento, el escape contiene sustancias químicas como monóxido de carbono e hidrocarburos sin quemar. Es sabido que el contenido de los vapores del escape causa problemas respiratorios, cáncer, defectos congénitos u otros daños en el sistema reproductor.

El monóxido de carbono no tiene color ni sabor, pero está siempre presente en los vapores de escape. Un indicio de intoxicación por monóxido de carbono es un mareo leve que podría ser o no reconocido por la víctima. Una persona podría sufrir un colapso o perder la consciencia sin previo aviso si la concentración de monóxido de carbono es demasiado alta. Como el monóxido de carbono es incoloro e inodoro, su presencia no puede detectarse. Si se detectan olores procedentes del escape, seguro que hay monóxido de carbono. Nunca use una cortadora de gasolina en interiores, en zanjas de más de 1 metro (3 pies) de profundidad ni en zonas poco ventiladas. Asegúrese de que haya una buena ventilación si trabaja en zanjas u otros espacios reducidos.

- Este producto genera un campo electromagnético durante el funcionamiento. Este campo magnético puede, en determinadas circunstancias, interferir con implantes médicos activos o pasivos. Para

reducir el riesgo de que se den condiciones que provocarían lesiones graves o letales, las personas que utilizan implantes médicos deben consultar con su médico y con el fabricante del implante antes de poner en marcha este producto.

- La información de este manual de usuario nunca es un sustituto de competencia y experiencia profesional. Por consiguiente, cuando no esté seguro de cómo utilizar la máquina, consulte a un experto. Póngase en contacto con su taller de servicio. Evite los trabajos para los que no se sienta suficientemente cualificado.

Instrucciones de seguridad para el montaje



ADVERTENCIA: Lea las siguientes instrucciones de advertencia antes de montar el producto.

- Asegúrese de que el motor está apagado y de que el botón de parada se encuentra en la posición de parada.
- Use siempre guantes protectores cuando monte el producto.

Instrucciones de seguridad para el funcionamiento



ADVERTENCIA: Lea las siguientes instrucciones de advertencia antes de utilizar el producto.

- No utilice la cortadora hasta que haya comprendido el significado de las reculadas y la forma de evitarlas. Consulte *Reculadas en la página 10*.
- No utilice nunca un producto defectuoso. Lleve a cabo las comprobaciones de seguridad y siga las instrucciones de mantenimiento y servicio de este manual. Algunas medidas de mantenimiento y servicio deben ser efectuadas por especialistas formados y cualificados. Consulte la sección *Mantenimiento en la página 24*.
- Nunca utilice el producto si está cansado, si ha ingerido alcohol o si toma medicamentos que puedan afectarle la vista, su capacidad de discernimiento o el control del cuerpo.
- No arranque el producto sin que esté montada la correa y su cubierta. De lo contrario, el embrague puede salir despedido y causar lesiones.
- Las chispas del disco de corte pueden causar un incendio en materiales como gasolina, gas, madera, ropa y hierba seca.
- Utilice un disco de corte solo para material diseñado para efectuar cortes.
- No corte material de amianto.

Seguridad en el área de trabajo



ADVERTENCIA: Lea las siguientes instrucciones de advertencia antes de utilizar el producto.

- La distancia de seguridad para la cortadora es de 15 metros (50 pies). No empiece a cortar antes de que la zona de trabajo esté libre ni sin tener un apoyo seguro para los pies. Inicie el corte con el motor a régimen máximo.
- Compruebe el entorno para asegurarse de que nada pueda afectar al control del producto.
- Asegúrese de que ningún objeto ni ninguna persona pueden entrar en contacto con el equipo de corte o recibir el impacto de piezas lanzadas por el disco.
- No utilice el producto en condiciones climáticas desfavorables, como niebla densa, lluvia intensa, viento fuerte, frío extremo, etc. Trabajar con mal tiempo aumenta la fatiga y puede provocar condiciones peligrosas, por ejemplo, superficies resbaladizas.
- Antes de comenzar a trabajar con el producto, compruebe siempre que el área de trabajo está despejada de obstáculos y personas, y de que cuenta con un equilibrio adecuado. Controle posibles obstáculos en caso de movimientos repentinos.
- Durante el corte, asegúrese de que no haya elementos que puedan caer y provocar daños al operador. Proceda con sumo cuidado al trabajar en terreno inclinado.
- Controle que la zona de trabajo esté bien iluminada para lograr un entorno seguro.
- Asegúrese de que no haya tuberías o cables eléctricos en la zona de trabajo o en el material que vaya a cortar.
- Si está cortando un recipiente (cilindro, tubería u otro recipiente), primero debe asegurarse de que no contiene materiales inflamables ni volátiles.

Equipo de protección personal



ADVERTENCIA: Lea las siguientes instrucciones de advertencia antes de utilizar el producto.

- Utilice siempre un equipo de protección personal homologado durante el uso del producto. El equipo de protección personal no elimina el riesgo de lesiones, pero reduce su efecto en caso de accidente. Pida a su distribuidor que le asesore en la elección del equipo.
- Utilice un casco protector homologado.
- Utilice protección auditiva homologada. La exposición prolongada al ruido puede causar daños crónicos en el oído. Cuando use protectores auriculares, preste atención a las señales o

llamadas de advertencia. Quítense siempre la protección de oídos en cuanto se detenga el motor.

- Utilice protección ocular homologada para reducir el riesgo de lesiones debido a objetos que puedan salir despedidos. Si utiliza un protector facial, debe utilizar también gafas protectoras homologadas. Por gafas protectoras homologadas se entienden las que cumplen con la norma ANSI Z87.1 para EE.UU. o EN 166 para países de la UE. El visor debe cumplir con la norma EN 1731.
- Use guantes resistentes.
- Utilice protección respiratoria homologada. El uso de productos como cortadoras, amoladoras o taladradoras que lijan o sueltan material pueden generar polvo y vapores que pueden contener productos químicos perniciosos. Compruebe la naturaleza del material que pretende procesar y utilice una máscara respiratoria adecuada.
- Utilice prendas de vestir ceñidas, resistentes y cómodas que permitan libertad de movimientos total. El proceso de corte genera chispas que podrían prender fuego a la ropa. HUSQVARNA recomienda que lleve ropa de algodón piroretardante o de tejidos vaqueros duros. No lleve ropa de materiales como nailon, poliéster o rayón. Si estos materiales empezaran a arder, podrían derretirse y adherirse a la piel. No lleve pantalones cortos.
- Use botas con puntera de acero y suela antideslizante.
- Tenga siempre a mano el kit de primeros auxilios.



- Las chispas podrían proceder del silenciador o del disco de corte. Tenga siempre un extintor de incendios a su disposición.

Dispositivos de seguridad en el producto

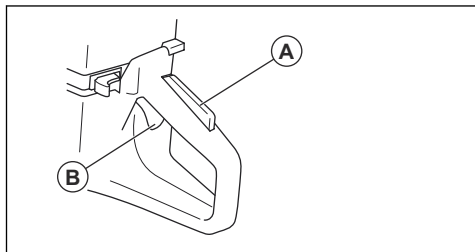


ADVERTENCIA: Lea las siguientes instrucciones de advertencia antes de utilizar el producto.

- Nunca utilice un producto con componentes de seguridad defectuosos. Si su producto no pasa todos los controles, entréguela a un taller de servicio para su reparación.
- No utilice el producto si las placas protectoras, las cubiertas de protección, los interruptores de seguridad u otros dispositivos de protección no están instalados o están dañados.

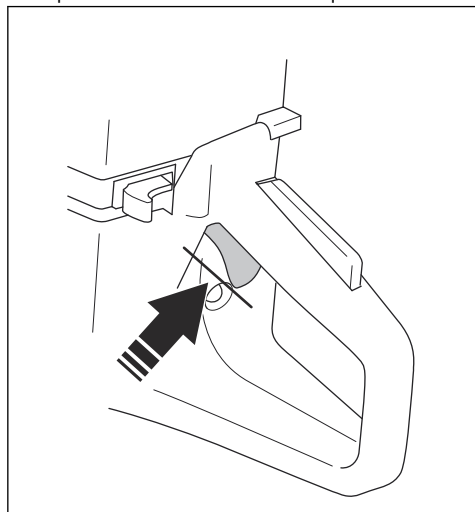
Bloqueo del acelerador

El bloqueo del acelerador evita el uso accidental del acelerador. Si coloca la mano en el mango y presiona el bloqueo del acelerador (A), se desbloqueará el acelerador (B). Al soltar el mango, el acelerador y el bloqueo del acelerador vuelven a sus posiciones iniciales. Esta función bloquea el acelerador cuando el producto se encuentra a ralentí.

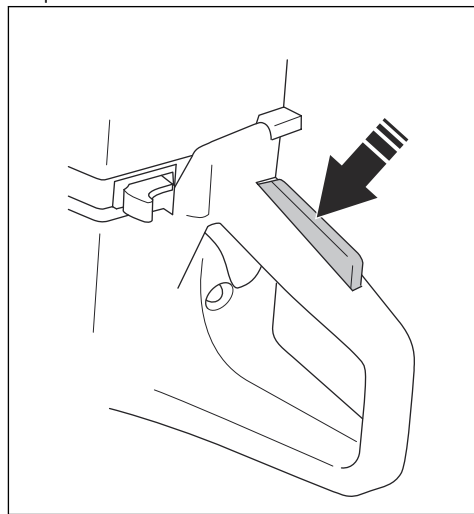


Para examinar el bloqueo del acelerador

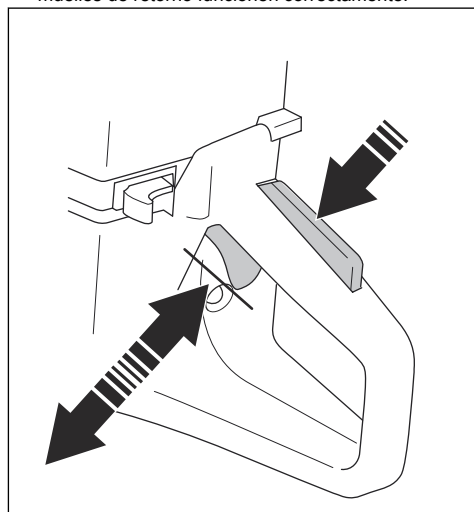
1. Asegúrese de que el acelerador está bloqueado en la posición de ralentí cuando el bloqueo se suelta.



2. Presione el bloqueo del acelerador y asegúrese de que vuelve al soltarlo.

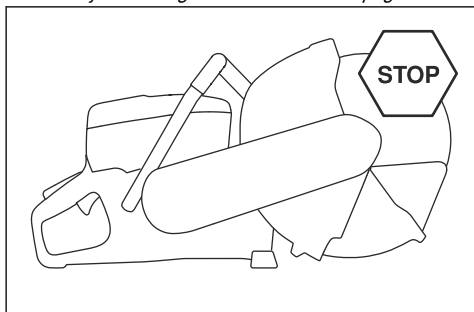


3. Compruebe que el acelerador y el bloqueo del acelerador se muevan con facilidad y que los muelles de retorno funcionen correctamente.



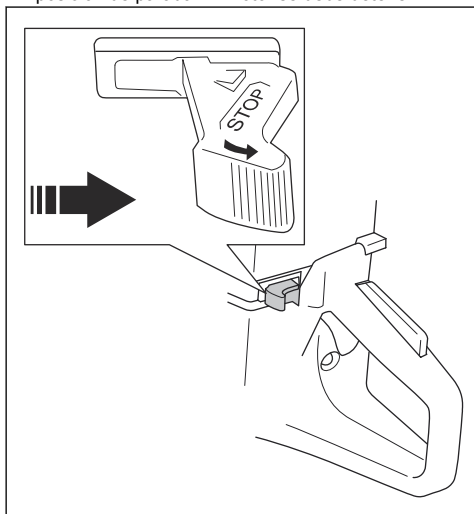
4. Ponga en marcha el producto y acelere al máximo.

- Suelte el acelerador y compruebe que el disco de corte se detiene y que permanece inmóvil. Si el disco de corte gira a la posición de ralentí, deberá ajustar el régimen de ralentí. Consulte la sección *Para ajustar el régimen de ralentí en la página 29.*



Para examinar el botón de parada

- Arranque el motor.
- Ponga el interruptor de arranque/parada en la posición de parada. El motor se debe detener.

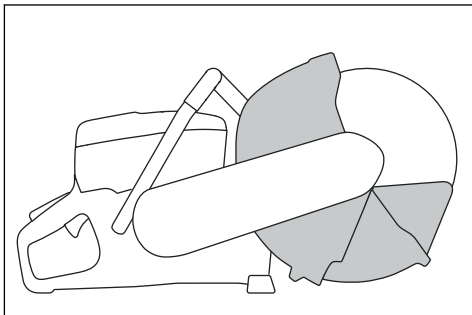


Protección de la hoja, extensión de la protección de la hoja y protector de polvo



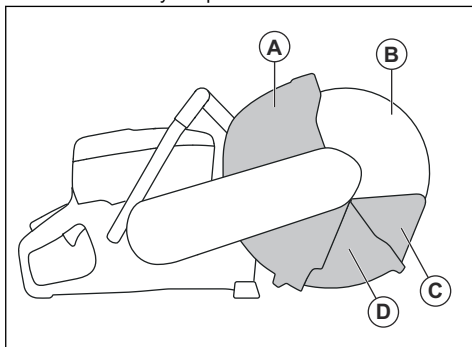
ADVERTENCIA: Asegúrese de que la protección de la hoja, la extensión de la protección de la hoja y el protector de polvo están correctamente fijados antes de arrancar el producto. No utilice el producto si falta la protección de la hoja, la extensión de la protección de la hoja y el protector de polvo, o si están agrietados o defectuosos.

- La protección de la hoja, la extensión de la protección de la hoja y el protector de polvo mantienen el polvo alejado del operador y evitan que se produzcan lesiones si se rompe el disco de corte. La extensión de la protección de la hoja y el protector de polvo se accionan mediante muelles y deben moverse siempre libremente y volver de inmediato por la fuerza del muelle.
- No utilice el producto si la extensión de la protección de la hoja o el protector de polvo están sujetos con abrazaderas o atados en la posición de retracción.



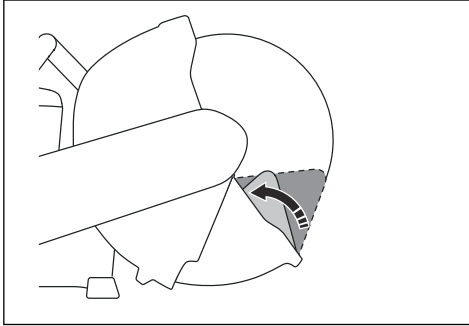
Para examinar el disco de corte, la protección de la hoja y la extensión de la protección de la hoja

- Asegúrese de que el disco de corte (B) está fijado correctamente y de que no está dañado.

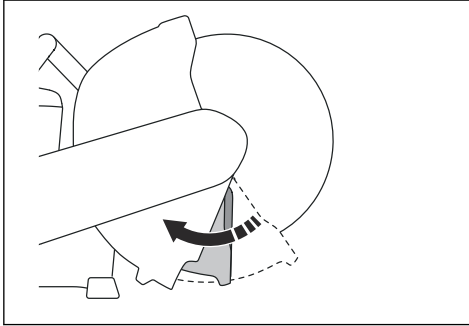


- Asegúrese de que la protección de la hoja (A), la extensión de la protección de la hoja (D) y el protector de polvo (C) no tienen grietas ni otros daños.

3. Asegúrese de que el protector de polvo puede empujarse hacia dentro y de que vuelve de inmediato por la propia fuerza del muelle.



4. Asegúrese de que la protección de la hoja puede empujarse hacia dentro y de que vuelve de inmediato por la propia fuerza del muelle.



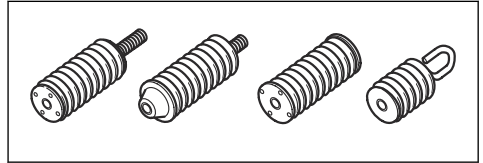
5. Sustituya el disco de corte y la protección de la hoja si están dañados. Sustituya la extensión de la protección de la hoja, la protección de la hoja y sus muelles si están defectuosos y no vuelven de inmediato si se empujan.

Sistema amortiguador de vibraciones



ADVERTENCIA: La sobreexposición a las vibraciones puede provocar problemas circulatorios y dolencias de carácter nervioso, especialmente en personas con patologías circulatorias. Acuda a un médico si nota síntomas corporales que puedan relacionarse con la sobreexposición a las vibraciones. Ejemplos de tales síntomas son la pérdida de sensibilidad, el hormigueo, las «punzadas», el dolor, la pérdida o reducción de la fuerza normal o los cambios en el color y la superficie de la piel. Estos síntomas se presentan normalmente en dedos, manos y muñecas. Los síntomas pueden aumentar en temperaturas frías.

Su producto incorpora un sistema amortiguador de vibraciones diseñado para reducir al máximo posible las vibraciones y optimizar la comodidad de uso. El sistema amortiguador de vibraciones del producto reduce la transmisión de las vibraciones de la unidad de motor y el equipo de corte a la unidad de empuñadura del producto.



El corte de granito u hormigón duro crea más vibración que el corte de hormigón suave. El corte con un equipo de corte desafilado o incorrecto (modelo incorrecto o mal afilado) incrementa el nivel de vibraciones.

Comprobación del sistema amortiguador de vibraciones



ADVERTENCIA: Asegúrese de que el motor está apagado y de que el botón de parada se encuentra en la posición de parada.

1. Asegúrese de que no los amortiguadores de vibraciones no presenten fisuras ni deformación. Sustituya los amortiguadores de vibraciones si están dañados.
2. Compruebe que los amortiguadores de vibraciones estén bien montados entre la parte del motor y la parte de los mangos.

Silenciador

El silenciador mantiene al mínimo los niveles de ruido y aparta los gases de escape del operador.

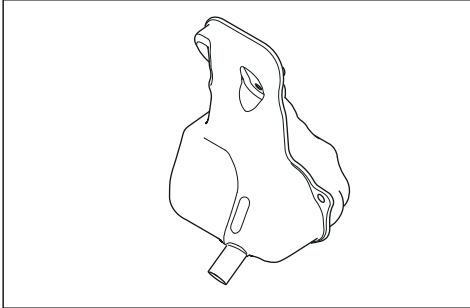
No utilice el producto si el silenciador no está instalado o está defectuoso. Un silenciador defectuoso aumenta el nivel de ruido y el riesgo de incendio.



ADVERTENCIA: El silenciador está muy caliente durante el funcionamiento y después de parar. Esto también es aplicable al funcionamiento en ralentí. Preste atención al riesgo de incendio, especialmente al emplear la máquina cerca de sustancias y/o gases inflamables.

Para examinar el silenciador

1. Asegúrese de que el silenciador no esté dañado.



2. Asegúrese de que el silenciador esté bien montado.

Reculadas

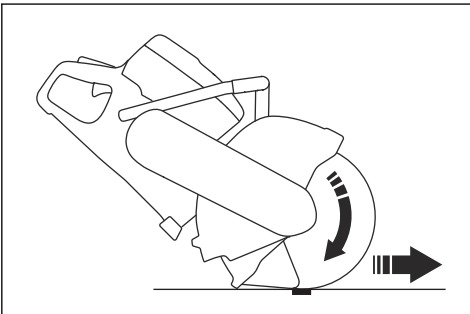


ADVERTENCIA: Las reculadas son repentinas y pueden resultar muy violentas. La cortadora puede salir despedida hacia arriba y hacia atrás en dirección al usuario con un movimiento giratorio, lo que podría provocar daños graves o mortales. Es importante saber qué causa las reculadas y aprender a evitarlas antes de utilizar el producto.

Una reculada es el movimiento repentino hacia arriba que puede producirse si los discos se atascan o se enganchan en el sector de riesgo de reculada. La mayoría de reculadas son pequeñas y poco peligrosas. No obstante, una reculada también puede ser muy violenta y lanzar la cortadora hacia arriba y hacia atrás en dirección al usuario con un movimiento giratorio, lo que podría provocar daños graves o mortales.

Fuerza reactiva

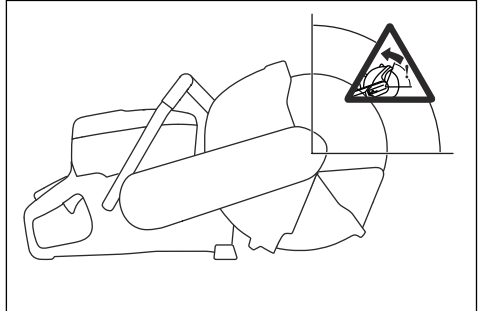
Siempre que se corta hay una fuerza reactiva. Dicha fuerza tira del producto en el sentido opuesto a la rotación del disco. La mayoría de las veces, esta fuerza es insignificante. Si el disco se atasca o se engancha, la fuerza reactiva será considerable y podría no ser capaz de controlar la cortadora.



No mueva el producto mientras el equipo de corte está girando. Las fuerzas giroscópicas pueden obstaculizar el movimiento deseado.

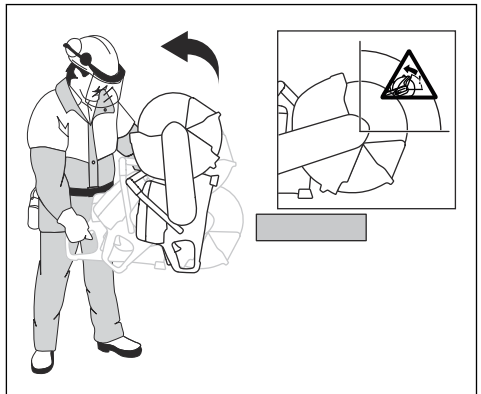
Sector de riesgo de reculada

No utilice nunca el sector de riesgo de reculada del disco para cortar. Si el disco se atasca o se engancha en el sector de riesgo de reculada, la fuerza reactiva empujará la cortadora hacia arriba y hacia atrás en dirección al usuario con un movimiento giratorio, lo que podría provocar daños graves o mortales.



Reculada por rotación

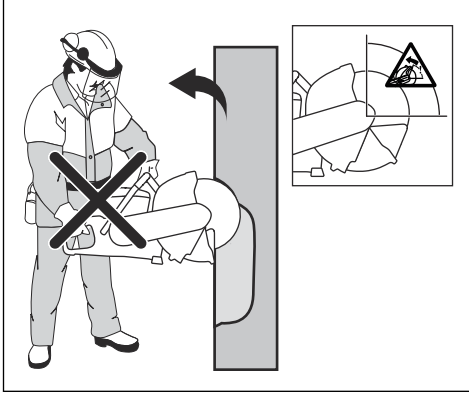
Una reculada por rotación se produce cuando el disco de corte no se mueve libremente en el sector de riesgo de reculada.



Reculada ascendente

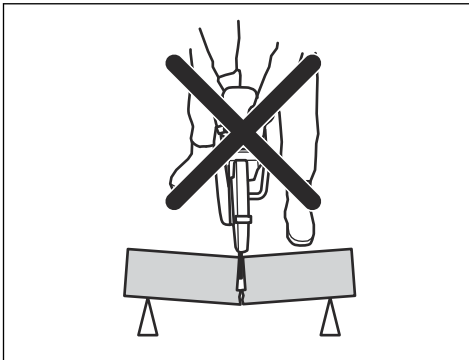
Si el sector de riesgo de reculada se utiliza para cortar, la fuerza reactiva empujará el disco hacia arriba en el corte. No use el sector de riesgo de reculada. Use el

cuadrante inferior del disco para evitar las reculadas ascendentes.



Reculada por atasco

Un atasco se produce cuando el corte se cierra y el disco se queda atascado. Si el disco se atasca o se engancha, la fuerza reactiva será considerable y podría no ser capaz de controlar la cortadora.



Si el disco se atasca o se engancha en el sector de riesgo de reculada, la fuerza reactiva empujará la cortadora hacia arriba y hacia atrás en dirección al usuario con un movimiento giratorio, lo que podría provocar daños graves o mortales. Preste atención al posible movimiento de la pieza de trabajo. Si la pieza de trabajo no está correctamente sujeta y se mueve durante el corte, se podría atascar el disco y provocar una violenta sacudida.

Corte de tubos



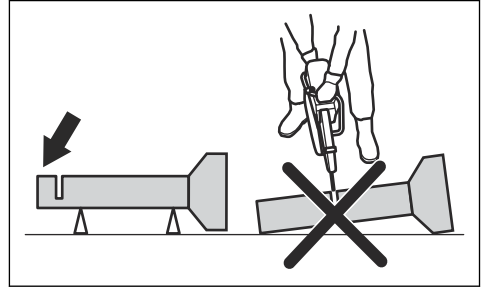
ADVERTENCIA: Si el disco se atasca en el sector de riesgo de reculada, provocará una reculada considerable.

Tenga especial cuidado al cortar tubos. Si el tubo no está bien sujeto y el corte no se mantiene abierto a

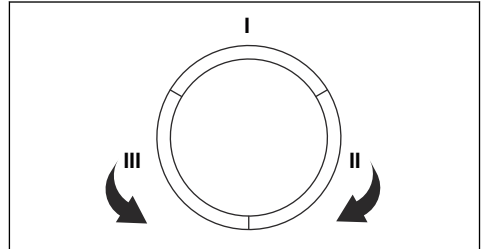
lo largo del proceso, el disco podría quedar atascado. Tenga especial cuidado cuando corte una tubería con un extremo acampanado o una tubería dentro de una zanja, ya que, si no está sujeta correctamente, podría hundirse y se atascaría el disco.

Si la tubería se hunde y se obstaculiza el corte, el disco se atascará en la zona de riesgo de sacudidas y podría producirse una sacudida muy violenta. Si la tubería está sujeta correctamente, el extremo de la tubería se moverá hacia abajo, se abrirá la zona cortada y no se producirá ningún atasco.

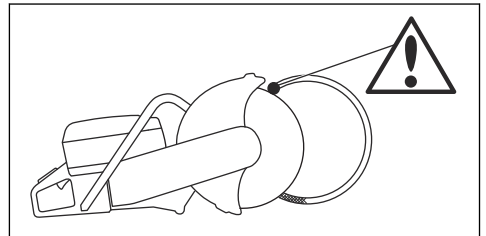
1. Fije el tubo de modo que no se mueva ni gire durante el corte.



2. Corte la sección "I" del tubo.



3. Asegúrese de que el corte se abre para evitar atascos.



4. Diríjase a la sección II y corte desde la sección I hasta la parte inferior de la tubería.
5. Diríjase a la sección III y corte la parte restante de la tubería finalizando en la parte inferior.

Para evitar una reculada



ADVERTENCIA: Evite situaciones con riesgo de reculada. Tenga cuidado al usar la cortadora y asegúrese de que el disco no se queda atascado en el sector de riesgo de reculada.



ADVERTENCIA: Tenga cuidado al insertar el disco en un corte existente.

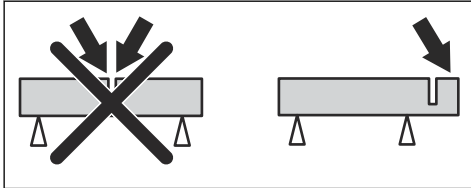


ADVERTENCIA: Asegúrese de que la pieza de trabajo no pueda moverse durante una operación de corte.



ADVERTENCIA: Solamente el usuario, empleando una técnica de trabajo correcta, puede eliminar el efecto de reculada y los riesgos que comporta.

- Sujete siempre la pieza para que el corte permanezca abierto a lo largo del proceso. Si el corte está abierto, no habrá reculadas. Si el corte se cierra y el disco se queda atascado, hay riesgo de reculada.



Seguridad en el uso del combustible

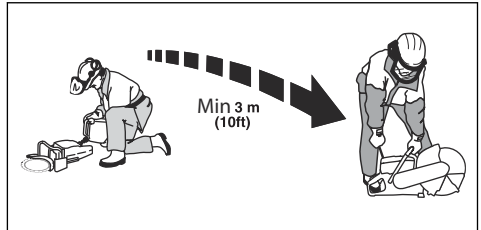


ADVERTENCIA: Lea las siguientes instrucciones de advertencia antes de utilizar el producto.

- Procure que haya buena ventilación durante el repostaje y la mezcla de combustible (gasolina y aceite para motores de dos tiempos).
- Sea cuidadoso al manejar el combustible. El combustible y los vapores de combustible son muy inflamables. Tenga en cuenta el riesgo de incendio, explosión e inhalación.
- No fume ni ponga objetos calientes cerca del combustible.
- Apague el motor y deje que se enfríe unos minutos antes de repostar.
- Para repostar, abra despacio la tapa del depósito de combustible para evacuar lentamente la eventual sobrepresión.
- Después de repostar, apriete bien la tapa del depósito de combustible. Si el tapón no está

correctamente apretado, podría aflojarse con la vibración y se produciría una fuga de combustible del depósito con el consiguiente riesgo de incendio.

- No reposte nunca la máquina con el motor en marcha.
- Antes de arrancar, aparte siempre el producto unos tres metros (diez pies) del lugar y de la fuente de repostaje.



Después de repostar, hay algunas situaciones en las que nunca debe arrancar el producto:

- Si derramó combustible sobre el producto. Seque cualquier residuo y espere a que se evaporen los restos de combustible.
- Si ha derramado combustible sobre sí mismo o su ropa. Cámbiese de ropa y lávese las partes del cuerpo que han entrado en contacto con el combustible. Use agua y jabón.
- Si el producto presenta fugas de combustible. Compruebe regularmente si hay fugas en la tapa del depósito o en los conductos de combustible.

Instrucciones de seguridad para el mantenimiento



ADVERTENCIA: Lea las siguientes instrucciones de advertencia antes de utilizar el producto.

- Asegúrese de que el motor está apagado y de que el botón de parada se encuentra en la posición de parada.
- Utilice el equipo de protección personal. Consulte la sección *Equipo de protección personal en la página 6*.
- Si el mantenimiento no se realiza correctamente y de forma regular, aumenta el riesgo de lesiones y daños en el producto.
- Realice únicamente las tareas de mantenimiento que se indican en este manual de usuario. Lleve el producto a un centro de servicio autorizado para que realicen el resto de tareas de mantenimiento.
- Lleve el producto a un taller de servicio HUSQVARNA autorizado para realizar el mantenimiento de forma regular.
- Cambie las piezas dañadas, desgastadas o rotas.
- Utilice siempre accesorios originales.

Montaje

Introducción



ADVERTENCIA: Asegúrese de leer y comprender el capítulo sobre seguridad antes de montar el producto.

Discos de corte



ADVERTENCIA: Para reducir el riesgo de lesiones o incendio, no utilice discos de corte abrasivos unidos. Utilice únicamente discos de corte de diamante recomendados junto con la brida suministrada.



ADVERTENCIA: Un disco de corte puede romperse y provocar daños graves al operario.



ADVERTENCIA: El fabricante del disco de corte publica advertencias y recomendaciones para el uso y cuidado adecuado del mismo. Estas advertencias se suministran con el disco de corte. Lea y siga todas las instrucciones del fabricante del disco.



ADVERTENCIA: Se debe comprobar el disco de corte antes de su montaje en la cortadora y a menudo durante su uso. Compruebe que no presenta grietas ni faltan segmentos (hojas de diamante) ni se han roto piezas. No utilice un disco de corte dañado.

Los discos de corte HUSQVARNA son de alta velocidad y están diseñados para su uso con cortadoras manuales.

- Se debe comprobar el disco de corte antes de su montaje en la cortadora y a menudo durante su uso. Compruebe que no presenta grietas ni faltan segmentos (hojas de diamante) ni se han roto piezas. No utilice un disco de corte dañado.
- Lea y siga las instrucciones que acompañan al disco de corte.
- Los discos de corte de gran calidad suelen ser los más económicos.
- Los discos de corte de calidad inferior tienen a menudo una capacidad de corte peor y menor durabilidad, lo cual se traduce en unos costes mayores con respecto a la cantidad de material cortado.

- Utilice un buje adecuado para el disco de corte que se utilizará en el producto. Consulte la sección *Comprobación del casquillo reductor del eje en la página 15*.
- Compruebe el buen funcionamiento de cada nuevo disco de corte haciéndolo funcionar a una aceleración máxima durante 1 minuto.

Discos de corte correctos



ADVERTENCIA: Lea y siga las instrucciones de advertencia siguientes antes de utilizar el producto.

- No utilice nunca un disco de corte para ningún material para el que no esté destinado.
- Utilice solo un disco de diamante diseñado para corte seco.
- No utilice nunca discos dentados como discos dentados para madera, discos dentados circulares, discos con punta de carburo, etc. El riesgo de reculada aumenta considerablemente y las puntas pueden romperse y salir despedidas a gran velocidad. La utilización del equipo sin el debido cuidado puede causar lesiones graves e incluso la muerte.
- No utilice una hoja de diamante cuyo régimen nominal sea inferior al de la cortadora. Utilice solo hojas de diamante que cumplan con las regulaciones nacionales o regionales, por ejemplo, EN13236 o ANSI B7.1.
- El disco de corte debe estar homologado para la misma velocidad nominal o superior que la del producto. La velocidad nominal se especifica en la protección de la hoja.
- Muchos discos de corte que pueden montarse en este producto están diseñados para sierras inmóviles. La velocidad nominal de esos discos de corte es demasiado baja para este producto.
- Selección de un disco de corte cuyo orificio central tenga una dimensión correcta con el buje instalado en la máquina.

Vibraciones del disco

- El disco puede ovalarse y vibrar si se utiliza una presión de avance demasiado alta.
- Una presión de avance más baja puede impedir la vibración. De no ser así, cambie el disco.

Discos de diamante



ADVERTENCIA: Nunca utilice un disco de diamante para cortar material de plástico. El calor producido durante el corte podría derretir el plástico, que se podría

pegar al disco de corte y causar una reculada.



ADVERTENCIA: Los discos de diamante se calientan mucho con el uso. Un disco recalentado es consecuencia de un uso inadecuado y puede deformarse, lo que podría causar daños y lesiones.

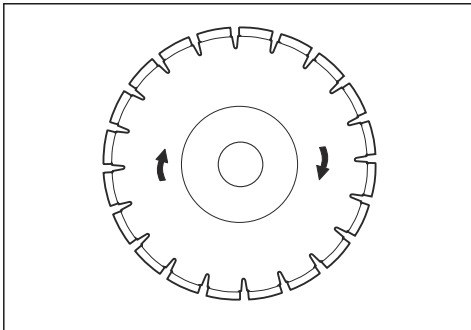


ADVERTENCIA: El corte de metal podría causar un incendio y dañar este producto o el extractor de polvo.

Nota: Las hojas de diamante están disponibles en varios grados de dureza.

Nota: Afíle el disco cortando en un material blando como gres o ladrillo.

- Use siempre un disco de diamante afilado.
- Los discos de diamante pueden volverse romos si se utiliza una presión de avance errónea o al cortar materiales como por ejemplo hormigón muy armado. El trabajo con un disco de diamante roto comporta recalentamiento, lo que puede causar que se desprendan segmentos de diamante.
- Los discos de diamante están compuestos por un armazón de acero provisto de segmentos que contienen diamantes industriales.
- Es ventajoso emplear las hojas de diamante para todo tipo de albañilería, hormigón armado y otros materiales compuestos.
- Las hojas de diamante tienen un menor coste por operación de corte, requieren menos cambios de hoja y proporcionan una profundidad de corte constante.
- Al utilizar un disco de diamante, procure que gire en el sentido indicado por la flecha marcada en el disco.



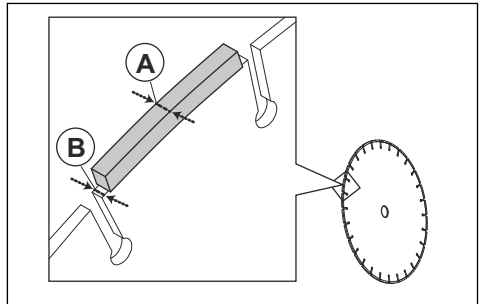
Hojas de diamante para corte seco

- Durante el corte, la fricción hace que el disco de diamante se caliente. Si se deja que el disco se caliente demasiado, el disco podría aflojarse o el núcleo podría agrietarse.
- Aunque no se necesita agua para la refrigeración, los discos de corte seco deben dejarse enfriar al aire. Por este motivo, los discos de corte seco solo se recomiendan para cortar de forma intermitente. Cada varios segundos de corte, el disco debería dejarse funcionar "libremente" sin carga para permitir que haya caudal de aire alrededor del disco y así disipar el calor.

Holgura lateral del disco de diamante



ADVERTENCIA: En ciertas situaciones de corte se puede producir un desgaste excesivo en el lateral de los segmentos, lo mismo ocurre con discos de baja calidad. Asegúrese de que el segmento de diamante (A) es más ancho que el disco (B). La finalidad de esta comprobación es evitar un atasco en la ranura de corte y una reculada. Consulte la sección *Reculadas* en la página 10.



PRECAUCIÓN: Algunas situaciones de corte o discos gastados pueden provocar un mayor desgaste en el lateral de los segmentos. Cambie el disco antes de que se desgaste.

Comprobación del eje de husillo y las arandelas de brida



PRECAUCIÓN: Utilice únicamente arandelas de brida HUSQVARNA con un diámetro mínimo de 60 mm (2,36 pulg.).

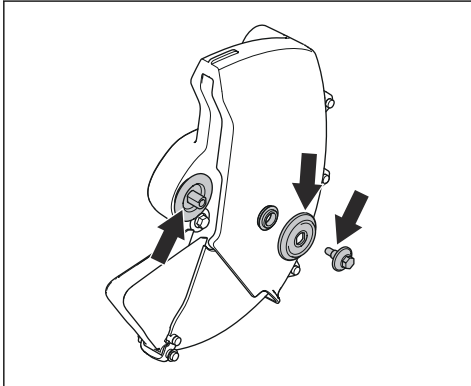


ADVERTENCIA: El uso de arandelas de brida incorrectas podría causar que el disco se dañe o suelte. No utilice arandelas de brida defectuosas, desgastadas o sucias.

Utilice solo arandelas de brida de las mismas dimensiones.

Compruebe el eje de husillo y las arandelas de brida al sustituir el disco de corte. Sustituya las piezas dañadas.

1. Compruebe que las roscas del eje de husillo no estén dañadas.

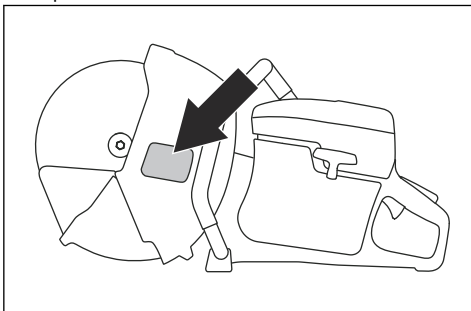


2. Asegúrese de que las áreas de contacto del disco de corte y las arandelas de brida no están dañadas.
3. Asegúrese de que las arandelas de brida están limpias y tienen las dimensiones correctas.
4. Asegúrese de que las arandelas de brida se ajustan correctamente en el eje de husillo.

Comprobación del casquillo reductor del eje

Los casquillos reductores del eje se usan para ajustar la máquina al orificio central de la hoja de corte. La máquina se suministra con un casquillo reductor que puede cambiarse de posición para encajar en hojas con un orificio central de 20 mm o de 1 pulgada (25,4 mm), o con un casquillo fijo de 20 mm.

- Una etiqueta en la protección de la hoja indica qué casquillo se ha montado en fábrica junto con las especificaciones del disco adecuado.

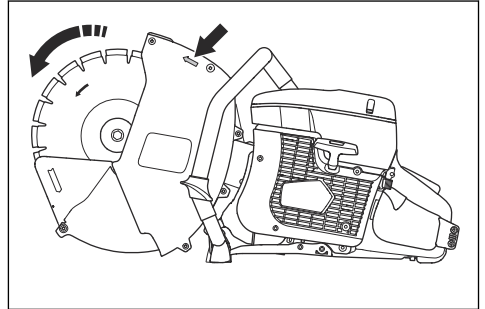


Utilice solamente bujes de mandril HUSQVARNA.

- Asegúrese de que el buje de mandril tiene las dimensiones correctas para el disco de corte. Las dimensiones correctas se encuentran estampadas en el disco de corte.

Para comprobar el sentido de rotación del disco de corte

1. Localice la flecha en la protección de la hoja que indica el sentido en el que gira el disco de corte.
2. Localice la flecha en el disco de corte que indica el sentido en el que gira el disco de corte.



3. Asegúrese de que las flechas de la protección de la hoja y del disco de corte indican el mismo sentido.

Para instalar el disco de corte



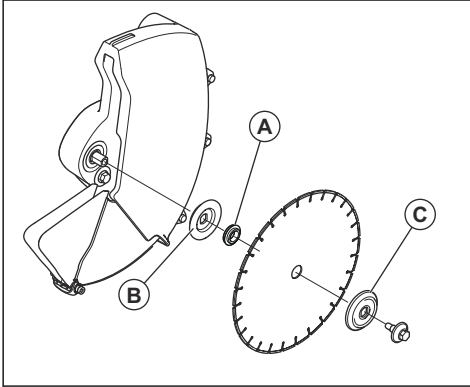
ADVERTENCIA: Asegúrese de que el motor está apagado y de que el botón de parada se encuentra en la posición de parada.



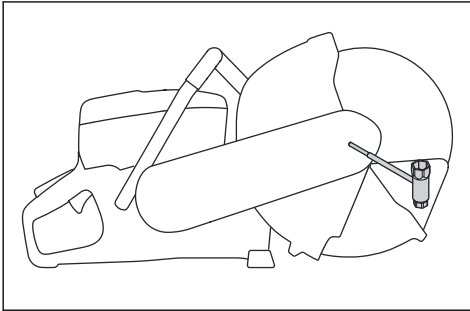
ADVERTENCIA: Use siempre guantes protectores cuando monte el producto.

1. Compruebe las arandelas de brida y el eje de husillo al montar el disco de corte. Consulte la sección *Comprobación del eje de husillo y las arandelas de brida en la página 14.*

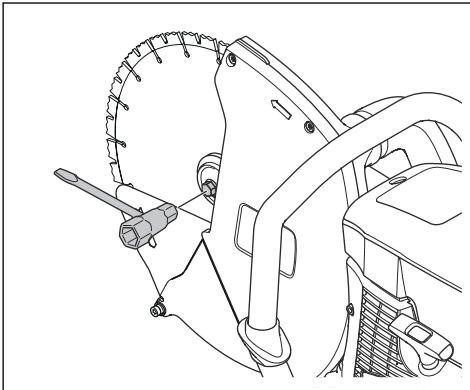
2. Coloque el disco de corte en el buje (A) entre la arandela de brida interior (B) y la arandela de brida (C).



3. Bloquee la polea.



4. Apriete el perno a 30 Nm (18,5 ft-lb).



Para afilar el disco de corte

Nota: Para obtener los mejores resultados de corte, utilice un disco de corte afilado.

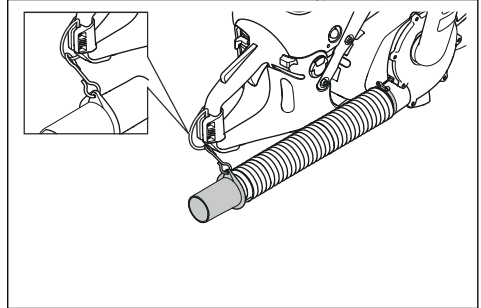
- Para afilar el disco de corte, corte un material blando como gres o ladrillo.

Equipo de recolección de polvo

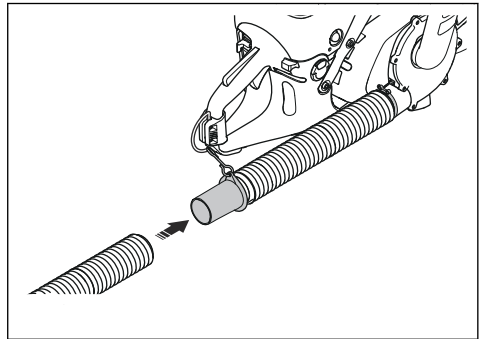
El producto cuenta con una protección de hoja, un extensor de protección de hoja, un protector de polvo y un ventilador integrado con una bolsa de polvo que recoge el polvo durante el uso.

Montaje de la bolsa de polvo y mangueras de aspiración

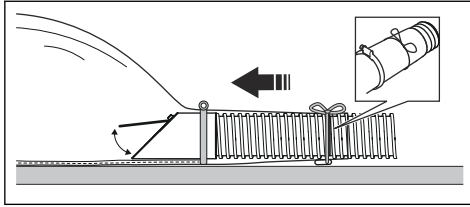
1. Enganche la presilla en el conector de la manguera al lazo del mango del producto.



2. Introduzca la manguera de extensión en el extremo abierto del conector de la manguera. Introdúzcala hasta que el extremo de la manguera de extensión toque el tope del conector de la manguera.



- Introduzca la manguera de extensión en la entrada de la bolsa de polvo. Hágalo hasta que la manguera de extensión se haya introducido en la entrada de la válvula de retención; continúe hasta llegar al tope inferior de la válvula de retención (unos 45 mm dentro de la válvula).



- Fije la cuerda a la manguera de extensión cerca de la entrada de la bolsa de polvo.

Inspección del equipo de recogida de polvo

- Asegúrese de que el equipo de recogida de polvo está fijado correctamente y que no presenta daños.
- Asegúrese de que no hay orificios en la manguera ni en la bolsa de polvo.
- Haga una prueba del equipo de recogida de polvo antes de empezar el trabajo de corte. La bolsa de polvo se infla cuando el equipo funciona correctamente.

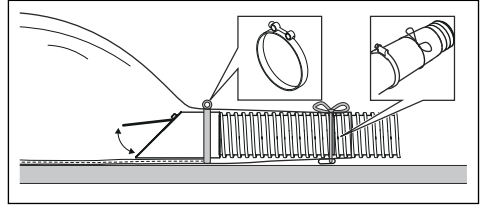
Extracción de la bolsa de polvo



ADVERTENCIA: Utilice gafas protectoras, guantes y protección respiratoria homologada. No abra la bolsa de polvo a menos que sea en una bolsa de basura. El polvo puede esparcirse en el aire

cuando el usuario extraiga y limpie la bolsa de polvo.

- Afloje la presilla de la manguera y la cuerda.



- Retire la bolsa de polvo de la manguera.
- Fije la cuerda en la bolsa de polvo para sellarla.

Inspección de la válvula de retención

- Compruebe que la tapa de la válvula de retención esté completamente dentro de la entrada de la bolsa de polvo.
- Compruebe que la parte superior de la tapa de retención apunte hacia arriba. La parte superior de la tapa de la válvula de retención está donde se encuentran los dos tornillos.
- Compruebe que la parte inferior de la válvula de retención se alinea con la costura de la entrada de la bolsa de polvo.

Nota: Si la válvula de retención está colocada correctamente, la tapa de la válvula de retención solo se abrirá cuando se encienda el ventilador. Cuando el ventilador está apagado, la tapa de la válvula de retención se cerrará sola. Si la válvula de retención no se coloca correctamente, se podrá abrir la válvula de retención incluso con el ventilador apagado.

Funcionamiento

Introducción



ADVERTENCIA: Antes de usar el producto, lea detenidamente el capítulo de seguridad y las instrucciones de montaje.

al operario o a los transeúntes. Utilice solamente el borde cortante.

Técnica básica de trabajo



ADVERTENCIA: No tire del producto hacia un lado. Esto puede impedir el movimiento libre del disco de corte. El disco de corte podría romperse y causar lesiones al operario o a los transeúntes.



ADVERTENCIA: Asegúrese de que el disco de corte esté montado correctamente y que no esté dañado.



ADVERTENCIA: No lime con el lateral del disco de corte. El disco de corte podría romperse y causar lesiones



ADVERTENCIA: Asegúrese de que la protección de la hoja, la extensión de la protección de la hoja y el protector de polvo están correctamente fijados antes de arrancar el producto. La extensión de la protección de la hoja y el protector de polvo siempre debe moverse libremente. No utilice el producto si falta la protección de la hoja, la extensión de la protección de la hoja y el protector de polvo, o si están defectuosos.

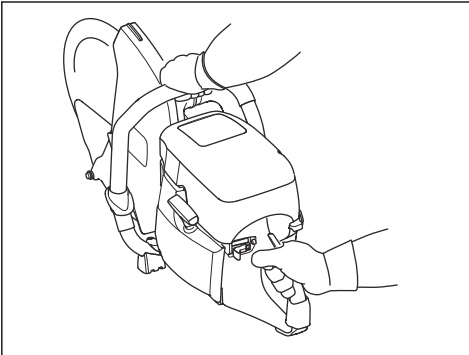


ADVERTENCIA: Antes de insertar el disco en el corte hecho con otro disco, verifique que no tenga un grosor inferior al de su disco ya que podría atascarse y dar lugar a reculada.



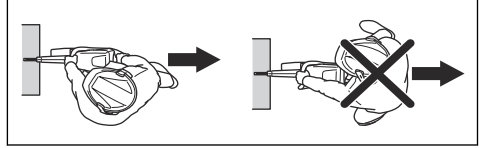
ADVERTENCIA: Las hojas de diamante se calientan mucho durante el corte seco. La hoja deberá enfriarse con frecuencia para evitar que se produzca un sobrecalentamiento. Durante un sobrecalentamiento, habrá riesgo de agrietado del núcleo, de rotura de la hoja, de pérdida de tensión y de bamboleo con riesgo de reculada. Para enfriar la hoja con aire, deje que se mueva libremente sin carga.

- No corte con el sector de riesgo de reculada del disco de corte. Consulte la sección *Sector de riesgo de reculada en la página 10*.
- Compruebe que se está utilizando la hoja de corte adecuada para la aplicación en cuestión. Consulte las instrucciones *Discos de corte correctos en la página 13*.
- Manténgase alejado del disco de corte cuando el motor esté en marcha. No intente detener un disco con su propio cuerpo.
- Sujete la cortadora con ambas manos y agárrela firmemente con todos los dedos alrededor de las asas. Agarre el asa trasera con la mano derecha y el asa delantera con la mano izquierda. Todos los operadores, diestros o zurdos, deben seguir estas instrucciones de agarre. Nunca sujete una cortadora con una sola mano.

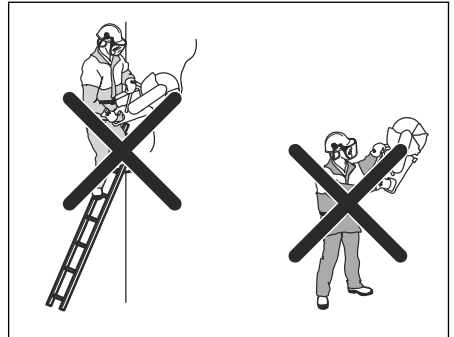


- Colóquese en paralelo al disco de corte. Evite permanecer de pie justo detrás. En el caso de que

se produjera una reculada, la cortadora se moverá en el plano del disco de corte.



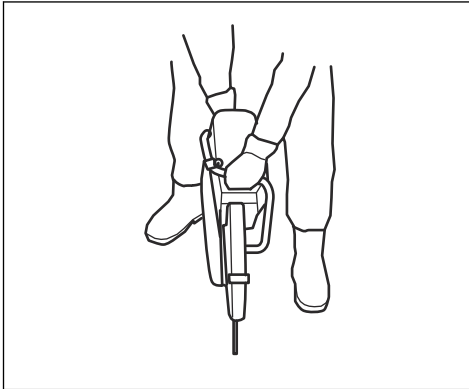
- No mueva el producto mientras el equipo de corte está girando. Asegúrese de que el disco se ha detenido por completo antes de poner el producto en el suelo.
- Nunca deje la máquina sin supervisión con el motor en marcha.
- Manténgase bien parado y con buen equilibrio.
- Antes de insertar el disco en el corte hecho con otro disco, verifique que no tenga un grosor inferior al de su disco ya que podría atascarse y dar lugar a reculada.
- No corte nunca a una altura superior a la de sus propios hombros.
- No efectúe nunca un corte subido a una escalera. Utilice una plataforma o un andamio si debe realizar un corte por encima de la altura de los hombros. No se estire demasiado.



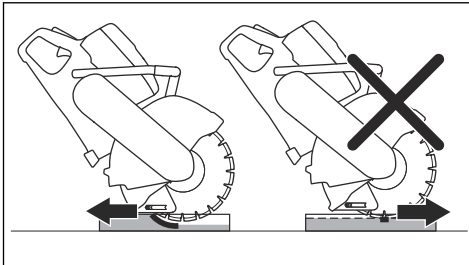
- Sitúese a una distancia cómoda de la pieza de trabajo.
- Asegúrese de que el disco de corte puede moverse libremente y de que no entra en contacto con nada cuando el motor está arrancado.
- Vigile siempre el producto cuando el motor esté en funcionamiento.
- Si el disco se agarra en el corte o si interrumpe un corte, suelte el acelerador y espere hasta que se detenga el disco. No extraiga el disco del lugar de corte mientras esté en movimiento, de lo contrario se puede producir una reculada.
- Aplique el disco de corte suavemente con una velocidad de rotación alta (aceleración máxima). Mantenga la velocidad al máximo hasta que termine de cortar.
- Deje que la máquina trabaje sin forzar ni presionar el disco. Si el disco comienza a oscilar, reduzca

el suministro. Si el disco sigue oscilando, deje de cortar y sustituya el disco.

- Haga avanzar la máquina hacia abajo en línea con el disco de corte. No gire en el corte, pues la presión lateral podría causar un atasco en la ranura de corte y daños en el disco o reculada.



- Durante todas las operaciones de corte, asegúrese de que la extensión de la protección de la hoja y el protector de polvo están a ras con la pieza de trabajo.



Empuje el disco de corte a la profundidad de corte máxima en la parte superior/delantera del corte y mueva el disco de corte lentamente hacia la parte inferior/trasera. Esto reduce la temperatura del disco de corte y ayuda a recoger el polvo.

Carburante

Este producto tiene un motor de dos tiempos.



PRECAUCIÓN: Un tipo de combustible incorrecto puede producir daños en el motor. Utilice una mezcla de gasolina y aceite para motores de dos tiempos.

Aceite para motores de dos tiempos

- Para obtener los mejores resultados y un rendimiento óptimo, utilice aceite para motores de dos tiempos HUSQVARNA.

- Si no se dispone de aceite para motores de dos tiempos HUSQVARNA, puede utilizarse un aceite para motores de dos tiempos de buena calidad para motores refrigerados por aire. Póngase en contacto con su taller de servicio para seleccionar el aceite correcto.



PRECAUCIÓN: No utilice nunca aceite para motores de dos tiempos motores fueraborda refrigerados por agua. No utilice aceite para motores de cuatro tiempos.

OilGuard

Nota: Se aplica únicamente a la K 770 Dry Cut instalada con OilGuard (opcional) y llena con una mezcla de gasolina y aceite de dos tiempos de HUSQVARNA.

- OilGuard es un sistema integrado que detecta una mezcla de combustible incorrecta.
- Cuando se utiliza el producto, un detector inspecciona la mezcla de combustible durante 10 segundos. Si se utiliza la mezcla correcta, el producto funciona con un régimen correcto. Si se utiliza la mezcla incorrecta, el producto reduce el régimen del motor a 3800 rpm para evitar fallos en el motor.
- Para que este producto funcione con un régimen correcto, vacíe la mezcla de combustible incorrecta. Consulte *Mezcla de gasolina y aceite para motores de dos tiempos en la página 19*. Llene el producto con la mezcla de combustible correcta.

Aceite OilGuard

Aplique el aceite HUSQVARNA OilGuard cuando utilice el sistema OilGuard. El aceite OilGuard tiene un color especial que es necesario para que el sistema OilGuard funcione correctamente.

Combustible premezclado

- Utilice gasolina de alquiler premezclada HUSQVARNA para mejorar el rendimiento y prolongar la vida útil del motor. Este combustible contiene menos productos químicos peligrosos que la gasolina tradicional, lo que reduce los gases de escape tóxicos. Con este combustible, se reduce la cantidad de residuos de la combustión, lo que ayuda a mejorar el nivel de limpieza de los componentes del motor.

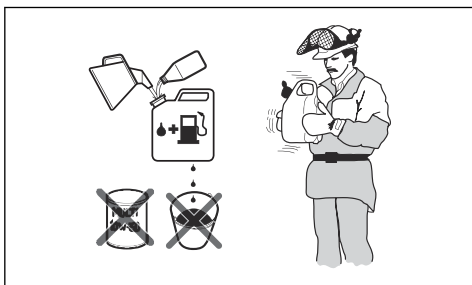
Mezcla de gasolina y aceite para motores de dos tiempos

Gasolina, litros	Aceite para motores de dos tiempos, litros
------------------	--

	2 % (50:1)
5	0,10
10	0,20
15	0,30
20	0,40
Galón estadounidense	Onza líquida estadounidense
1	2 ½
2 1/2	6 ½
5	12 ¾



PRECAUCIÓN: Los errores, por pequeños que sean, pueden influir en la proporción de la mezcla considerablemente si mezcla pequeñas cantidades de combustible. Mida cuidadosamente la cantidad de aceite para asegurarse de obtener la mezcla adecuada.



1. Agregue la mitad de la cantidad de gasolina a un recipiente limpio homologado para combustible.
2. Añada la cantidad total de aceite.
3. Agite la mezcla de combustible.
4. Añada el resto de gasolina al recipiente.
5. Agite bien la mezcla de combustible.



PRECAUCIÓN: No mezcle combustible para más de 1 mes como máximo.

Repostaje de combustible



PRECAUCIÓN: No utilice gasolina con un octanaje inferior a 90 octanos RON (87 AKI). Esto provoca daños en el producto.



PRECAUCIÓN: No utilice gasolina con una concentración de etanol de más del 10 % (E10). Esto provoca daños en el producto.

Nota: En algunas condiciones, es necesario realizar un ajuste del carburador al cambiar el tipo de combustible.

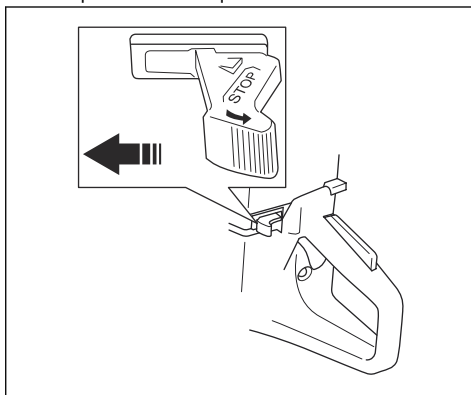
- Utilice gasolina con un mayor octanaje si utiliza con frecuencia el producto a un régimen del motor alto de manera continua.
1. Abra el tapón del depósito de combustible lentamente para liberar la presión.
 2. Llene lentamente con una lata de combustible. Si derrama combustible, límpielo con un paño y deje que el combustible restante se seque.
 3. Limpie la zona de alrededor del tapón del depósito de combustible.
 4. Apriete el tapón del depósito de combustible completamente. Si el tapón del depósito de combustible no se aprieta, existe riesgo de incendio.
 5. Antes de arrancarlo, lleve el producto a 3 m (10 pies) de distancia como mínimo del punto en el que llenó el depósito.

Arranque del producto con el motor frío

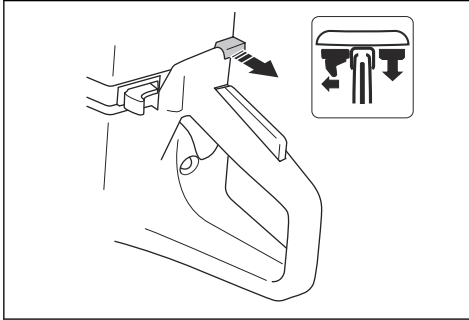


ADVERTENCIA: Asegúrese de que el disco de corte pueda girar libremente. Comienza a girar cuando arranca el motor.

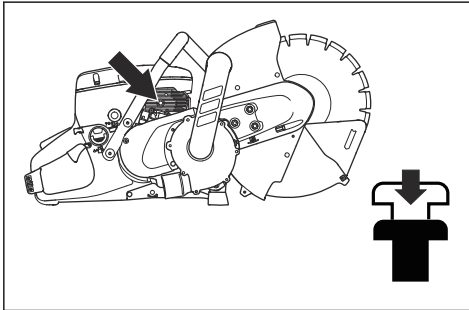
1. Asegúrese de que el botón de parada se encuentra en la posición de la izquierda.



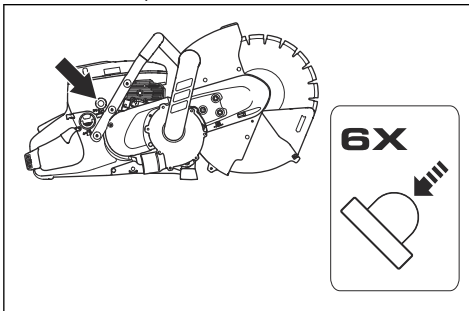
2. Tire completamente del estrangulador y llegue a la posición de aceleración de arranque.



3. Presione la válvula de descompresión para reducir la presión del cilindro. La válvula de descompresión vuelve a la posición inicial cuando el producto arranca.



4. Presione la perilla de la bomba de combustible 6 veces hasta que se llene de combustible.



5. Agarre el mango delantero con la mano izquierda.

6. Pise la parte inferior del mango trasero con el pie derecho para presionar el producto contra el suelo.



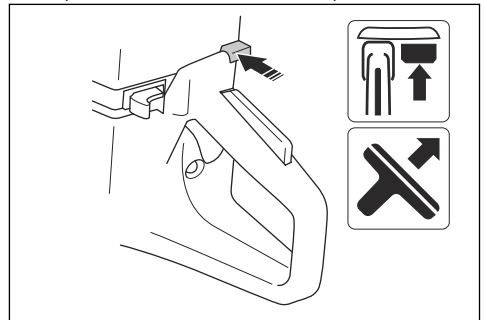
ADVERTENCIA: No se enrolle la cuerda de arranque alrededor de la mano.

7. Tire lentamente de la cuerda de arranque con la mano derecha hasta que note resistencia a medida que se acoplan los ganchos de arranque. A continuación, tire de forma continua y rápida.



PRECAUCIÓN: No extraiga la cuerda de arranque al máximo y no suelte la empuñadura de arranque de cuerda cuando esté extraída. Esto puede provocar daños en el producto.

8. Cuando el motor se encienda, oprima inmediatamente el estrangulador. Si se tira del estrangulador, el motor se detendrá tras algunos segundos. Si el motor se detiene, tire de nuevo de la empuñadura de la cuerda de arranque.



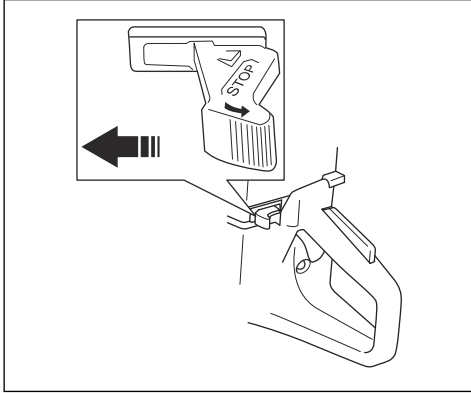
- Empuje el acelerador para desacoplar la aceleración de arranque y ajuste el producto al régimen de ralenti.

Arranque del producto con el motor caliente

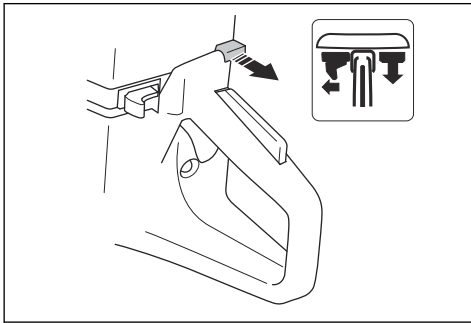


ADVERTENCIA: Asegúrese de que el disco de corte pueda girar libremente. Comienza a girar cuando arranca el motor.

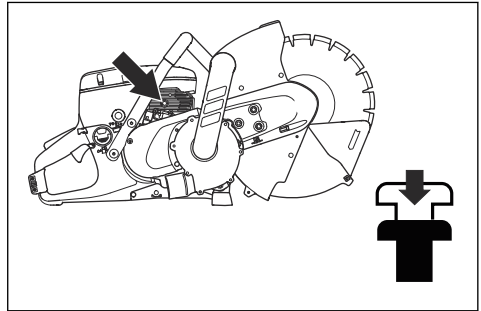
- Asegúrese de que el botón de parada se encuentra en la posición de la izquierda.



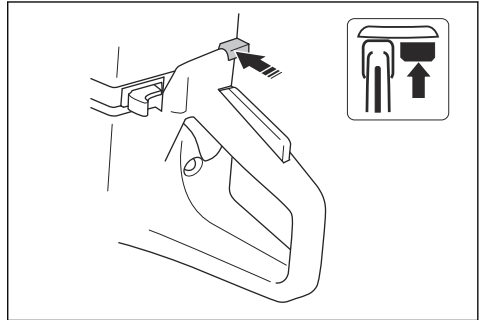
- Tire completamente del estrangulador y llegue a la posición de aceleración de arranque.



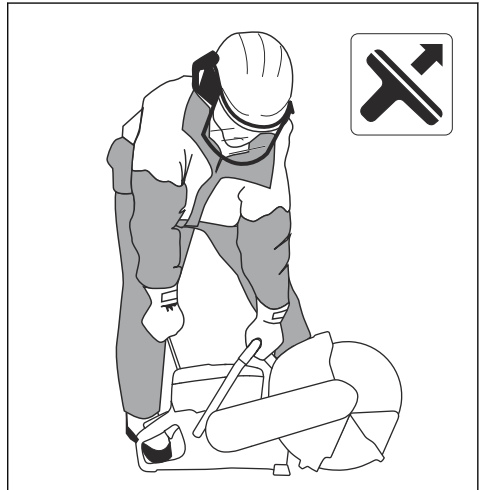
- Presione la válvula de descompresión para reducir la presión del cilindro. La válvula de descompresión vuelve a la posición inicial cuando el producto arranca.



- Empuje el estrangulador para desactivarlo. El acelerador de arranque permanece en su posición.



- Agarre el mango delantero con la mano izquierda.
- Pise la parte inferior del mango trasero con el pie derecho para presionar el producto contra el suelo.





ADVERTENCIA: No se enrolle la cuerda de arranque alrededor de la mano.

7. Tire lentamente de la cuerda de arranque hasta que note resistencia a medida que se acoplan los ganchos de arranque. A continuación, tire de forma continua y rápida.



PRECAUCIÓN: No extraiga la cuerda de arranque al máximo y no suelte la empuñadura de arranque de cuerda cuando esté extraída. Esto puede provocar daños en el producto.

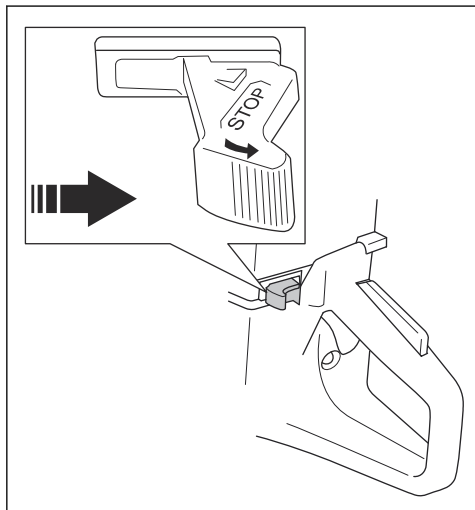
8. Empuje el acelerador para desacoplar la aceleración de arranque y ajuste el producto al régimen de ralentí.

Para detener el producto



ADVERTENCIA: El disco de corte seguirá girando hasta un minuto después de que el motor se haya detenido (inercia del disco). Asegúrese de que el disco de corte puede girar libremente hasta que se haya detenido por completo. La falta de atención puede causar graves daños personales.

- Mueva el botón de parada hacia la derecha para detener el motor.



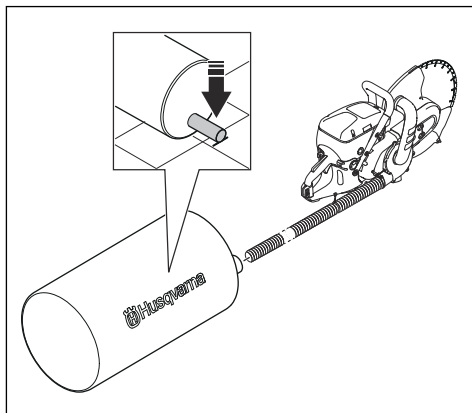
Uso de la bolsa de polvo

Existen 2 tipos de bolsas de polvo para este producto:

- Las bolsas desechables que se utilizan una sola vez y se tiran cuando están llenas.

- Las bolsas de las que se elimina el polvo y se vuelven a utilizar.

1. Examine el equipo de recogida de polvo. Consulte la sección *Inspección del equipo de recogida de polvo en la página 17*.
2. Compruebe que la entrada de la bolsa de polvo esté en una posición por debajo del producto durante el funcionamiento.



3. Compruebe que la bolsa de polvo no se incline. Compruebe que la entrada de la bolsa de polvo esté lo más cerca posible del suelo.

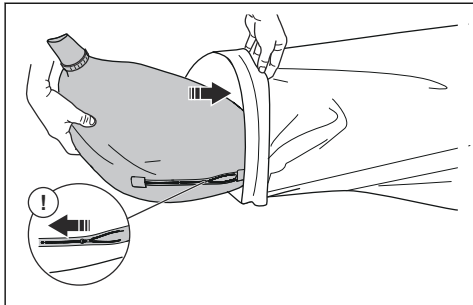
Eliminación de polvo de la bolsa de polvo

Nota: Aplicable sólo a las bolsas de polvo que pueden ser utilizadas de nuevo.



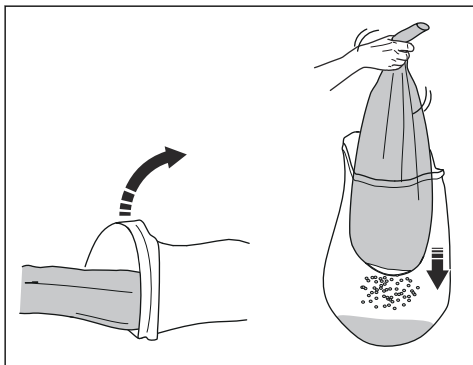
ADVERTENCIA: Utilice gafas protectoras, guantes y protección respiratoria homologada. No abra la bolsa de polvo a menos que sea en una bolsa de basura. El polvo puede esparcirse en el aire cuando el usuario extraiga y limpie la bolsa de polvo. El polvo puede desparramarse por el aire cuando el usuario extraiga y limpie la bolsa de polvo.

1. Coloque la bolsa de polvo en una bolsa de basura.



2. Abra el cierre de la bolsa de basura.

3. Introduzca completamente la bolsa de polvo dentro de la bolsa de basura.



4. Sujete y sacuda la bolsa de polvo hasta que esté vacía.

5. Si es necesario, lave la bolsa de polvo vacía según las normativas locales.

Desecho de la bolsa de polvo

Nota: Aplicable sólo a las bolsas que se desechan una vez llenas.

1. Utilice los cordones de la boca para sellar la bolsa.

2. Deseche la bolsa de polvo. Consulte las leyes locales.

Mantenimiento

Programa de mantenimiento

El programa de mantenimiento le indica el mantenimiento necesario del producto. Los intervalos se calculan según el uso diario del producto.

	Diario	Semanal	Mensual	Una vez al año
Limpiar	Limpieza externa		Bujía	
	Toma de aire frío		Depósito de combustible	
Sustituir				Filtro de combustible

	Diario	Semanal	Mensual	Una vez al año
Inspección funcional	Inspección general	Sistema amortiguador de vibraciones*	Sistema de combustible	
	Fiador del acelerador*	Silenciador*	Filtro de aire	
	Interruptor de parada*	Correa de transmisión	Embrague	
	Protección de hoja, extensor de protección de hoja y protector de polvo*	Carburador		
	Disco de corte*	Cuerpo del mecanismo de arranque		
	Equipo de recogida de polvo**			
* Consulte la sección <i>Dispositivos de seguridad en el producto en la página 6.</i>				
** Consulte la sección <i>Equipo de recolección de polvo en la página 16.</i>				

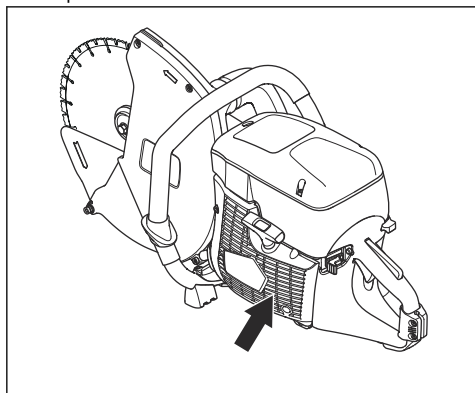
Para limpiar de forma externa

- Enjuague el exterior del producto con agua limpia tras cada día de funcionamiento. Si es necesario, utilice un cepillo.

Para limpiar la toma de aire frío

Nota: Una toma de aire sucia o bloqueada calentará demasiado el producto. Esto puede provocar daños en el pistón y en el cilindro.

- Limpie la toma de aire frío si es necesario.

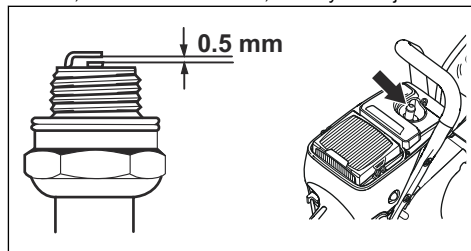


Para examinar la bujía

Nota: Utilice siempre el tipo de bujía recomendado. Una bujía incorrecta puede dañar el pistón y el cilindro. Para conocer las bujías recomendadas, consulte *Datos técnicos en la página 34.*

Pueden aparecer partículas de aceite en la bujía si se utiliza una mezcla de combustible incorrecta o demasiado aceite. Un filtro de aire sucio puede causar la aparición de partículas de aceite en la bujía. Las partículas pequeñas en los electrodos de la bujía pueden causar problemas para arrancar y operar el producto. Si el producto funciona con baja potencia, cuesta encenderlo o funciona deficientemente a ralentí, compruebe siempre la bujía.

1. Verifique que el sombrerete de bujía y el encendido estén en perfecto estado para evitar el riesgo de descarga eléctrica.
2. Limpie la bujía si está sucia.
3. Compruebe que la distancia entre los electrodos sea de 0,5 mm. Si es necesario, sustituya la bujía.

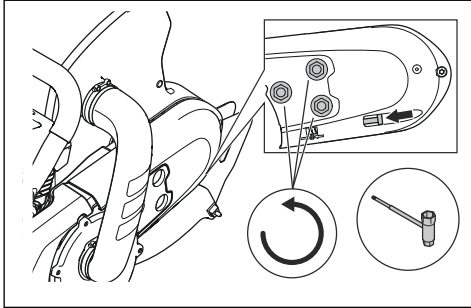


Para realizar una inspección general

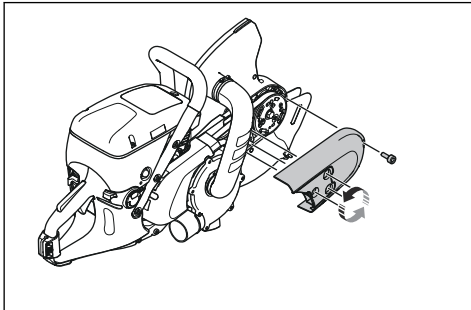
- Asegúrese de que todas las tuercas y los tornillos del producto estén apretados correctamente.

Para sustituir la correa de transmisión

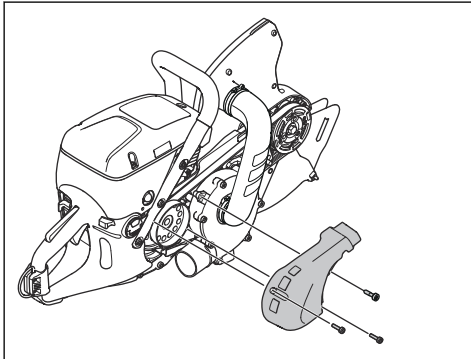
1. Afloje las tres tuercas de la cubierta de la correa de transmisión delantera. Afloje la tensión de la correa de transmisión con el tornillo de ajuste.



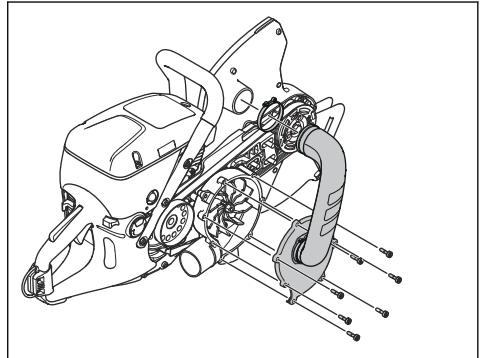
2. Retire el tornillo y las tuercas. Retire la protección de correa delantera.



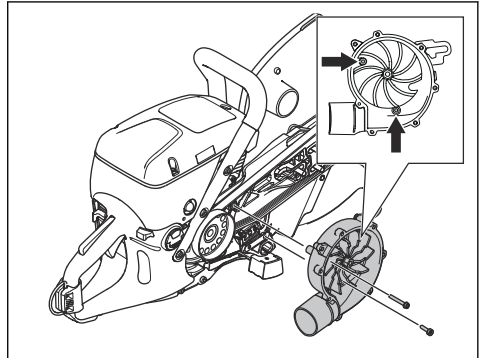
3. Retire los 3 tornillos de la protección de correa trasera. Retire la protección de la correa.



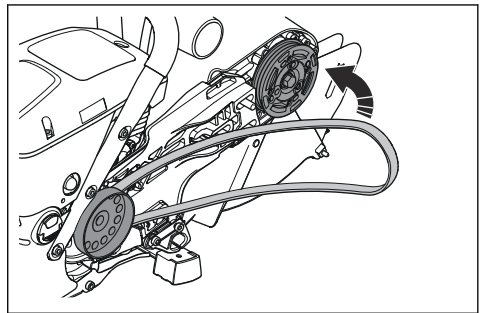
4. Retire completamente los 7 tornillos de la carcasa de ventilador y, a continuación, retire la carcasa de ventilador y la sección superior de la conexión curva.



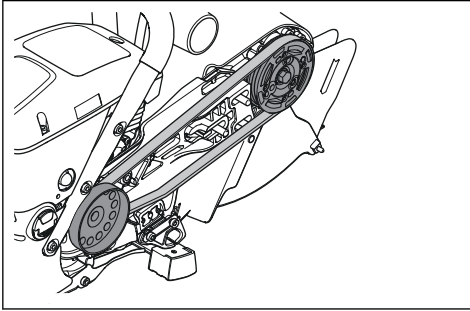
5. Gire el ventilador hasta que vea dos tornillos. Retire los 2 tornillos.
6. Retire la correa de la polea delantera. Desmonte el ventilador.



7. Quite la correa de transmisión.
8. Instale la nueva correa de transmisión.



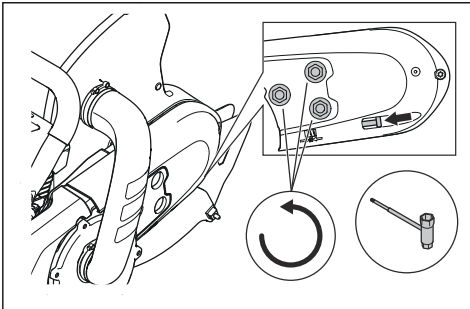
9. Asegúrese de que la correa de transmisión esté en la posición correcta.



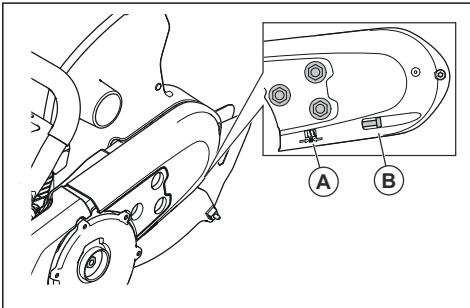
10. Instale el ventilador, las 2 protecciones de correa, la carcasa de ventilador y la sección superior de la conexión curva.
11. Ajuste la tensión de la correa de transmisión. Consulte *Ajuste de la tensión de la correa de transmisión en la página 27.*

Ajuste de la tensión de la correa de transmisión

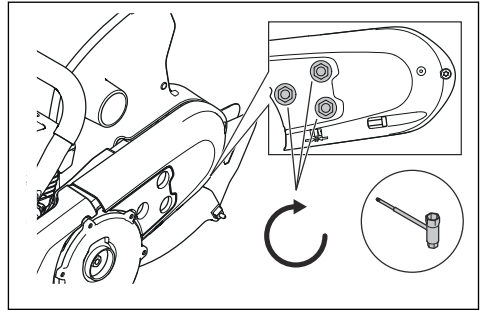
1. Afloje los pernos.



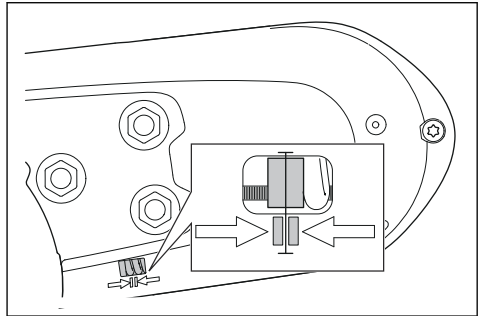
2. Gire el tornillo de ajuste (B) hasta que la tuerca de ajuste (A) esté frente a la marca de la cubierta.



3. Apriete los pernos.



La ilustración muestra la tensión correcta. La tuerca de ajuste está frente a la marca de la cubierta.



Cuerpo del mecanismo de arranque



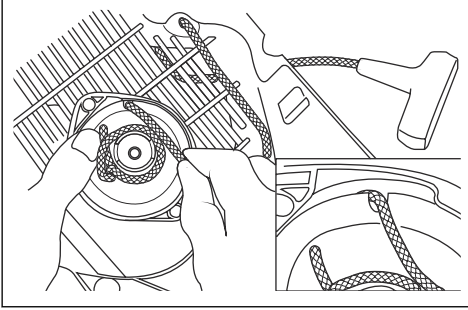
ADVERTENCIA: Debe tener siempre cuidado y usar protección ocular al sustituir el muelle de retorno o la cuerda de arranque. El muelle de retorno estará tensado si está enrollado en el cuerpo del mecanismo de arranque. El muelle de retorno puede salir despedido y causar lesiones.

Para retirar el cuerpo del mecanismo de arranque

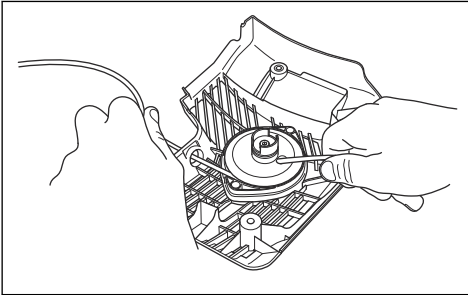
1. Afloje los 4 tornillos del cuerpo del mecanismo de arranque.
2. Retire el cuerpo del mecanismo de arranque.

Para sustituir una cuerda de arranque dañada

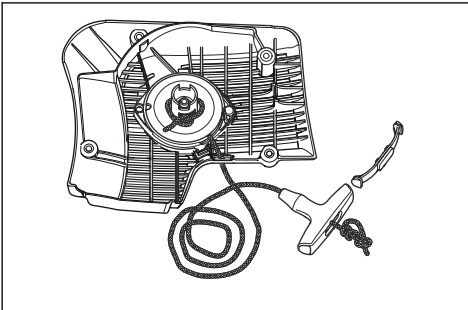
1. Sujete la polea de la cuerda de arranque con el pulgar. Tire de la cuerda de arranque aproximadamente 30 cm y colóquela en el rebaje de la polea.



2. Deje que la polea de la cuerda gire lentamente en el sentido opuesto para liberar la tensión del muelle.
3. Retire la cuerda de arranque restante.
4. Compruebe que el muelle de retorno funciona correctamente.
5. Introduzca la cuerda de arranque nuevo en el orificio de la caja del mecanismo de arranque y en la polea de la cuerda.

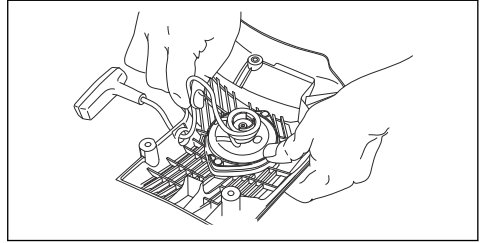


6. Coloque la cuerda de arranque en la polea.
7. Apriete completamente la conexión. Asegúrese de que el extremo libre de la cuerda de arranque sea lo más corto posible.
8. Fije el extremo de la cuerda de arranque en la empuñadura de arranque, como se muestra en la ilustración.

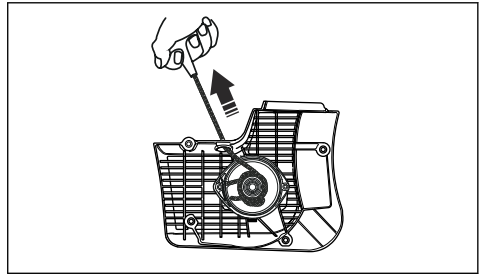


Ajuste de la tensión del muelle de retorno.

1. Pase la cuerda a través del rebaje de la polea. Enrolle 3 vueltas de cuerda en el sentido de las agujas del reloj alrededor del centro de la polea.



2. Tire de la palanca de arranque para ajustar la tensión del muelle de retorno.
3. Pase la cuerda a través del rebaje de la polea. Enrolle 4 vueltas de cuerda en el sentido de las agujas del reloj alrededor del centro de la polea.
4. Tire de la palanca de arranque para ajustar la tensión del muelle de retorno.



Nota: La palanca de arranque se moverá hacia la posición correspondiente tras ajustar la tensión.

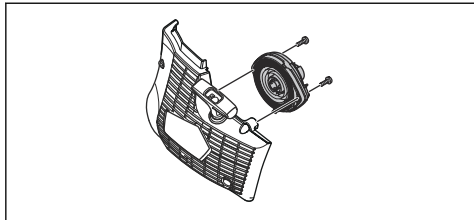
5. Saque la cuerda de arranque por completo y asegúrese de que el muelle de retorno no se encuentra en la posición final. Asegúrese de que la polea se mueva lentamente con su pulgar.
6. Asegúrese de que la polea puede girarse medio giro o más antes de que el muelle de retorno detenga los movimientos.

Desmontaje del conjunto del muelle



ADVERTENCIA: Utilice siempre protección ocular cuando extraiga el conjunto del muelle. Hay riesgo de lesiones oculares, especialmente si se rompe un muelle.

1. Retire los 2 tornillos del conjunto del muelle.



2. Empuje los 2 soportes en los cierres a presión con un destornillador.

Para limpiar el conjunto del muelle



PRECAUCIÓN: No retire el muelle del conjunto.

1. Aplique aire comprimido en el muelle hasta que esté limpio.
2. Aplique aceite ligero en el muelle.

Para montar el conjunto del muelle

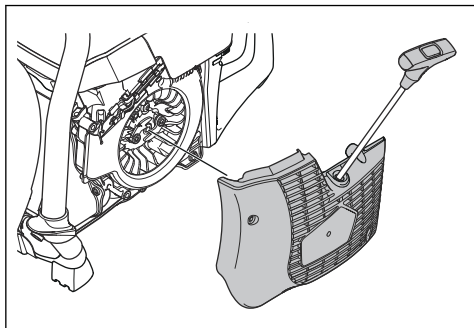
- Para el montaje, efectúe el procedimiento *Desmontaje del conjunto del muelle en la página 28* en orden inverso.

Para instalar el cuerpo del mecanismo de arranque



PRECAUCIÓN: Los ganchos de arranque deben estar en la posición correcta contra el manguito de la polea.

1. Saque la cuerda de arranque aproximadamente 0,5 m.



2. Mantenga la posición de la cuerda de arranque y coloque el mecanismo de arranque contra el producto.
3. Suelte lentamente la cuerda de arranque hasta que los ganchos de arranque estén en la posición correcta.

4. Apriete los 4 tornillos en el mecanismo de arranque.

Para examinar el carburador

Nota: El carburador tiene agujas rígidas para garantizar que el producto recibe siempre la mezcla correcta de combustible y aire.

1. Examine el filtro de aire. Consulte *Para examinar el filtro de aire en la página 30*
2. Si es necesario, sustituya el filtro de aire.
3. Si el motor sigue perdiendo potencia o régimen, póngase en contacto con su distribuidor HUSQVARNA.

Para examinar el sistema de combustible

1. Asegúrese de que el tapón del depósito de combustible y la junta no estén dañados.
2. Examine la manguera de combustible. Sustituya la manguera de combustible si está dañada.

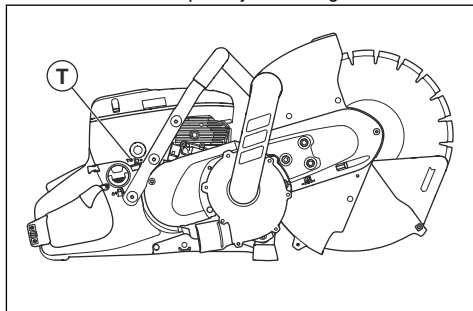
Para ajustar el régimen de ralentí



ADVERTENCIA: Si el disco de corte gira a ralentí, póngase en contacto con su distribuidor. No utilice el producto hasta que el régimen de ralentí esté correctamente ajustado o reparado.

Nota: El régimen de ralentí recomendado es de 2700 rpm.

1. Arranque el motor.
2. Examine el régimen de ralentí. Si el carburador está correctamente ajustado, el disco de corte se detiene cuando el motor está en ralentí.
3. Utilice el tornillo T para ajustar el régimen de ralentí.



- a) Gire el tornillo en el sentido de las agujas del reloj hasta que comience a girar el disco de corte.
- b) Gire el tornillo hacia la izquierda hasta que el disco de corte deje de girar.

Filtro de combustible

El filtro de combustible se instala en el depósito de combustible. El filtro de combustible evita la contaminación del depósito de combustible cuando el depósito de combustible se llena. El filtro de combustible debe sustituirse anualmente o con mayor frecuencia si está obstruido.



PRECAUCIÓN: No limpie el filtro de combustible.

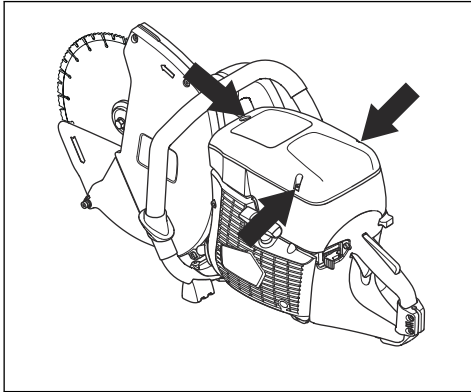
Para examinar el filtro de aire



PRECAUCIÓN: Tenga cuidado al desmontar el filtro de aire. Las partículas que accedan a la entrada del carburador pueden causar daños.

Examine el filtro de aire si se reduce la potencia del motor.

1. Afloje los 3 tornillos de la cubierta del filtro de aire.



2. Saque la cubierta del filtro de aire.
3. Examine el filtro de aire. Si es necesario, sustituya el filtro de aire. Consulte la sección *Para sustituir el filtro de aire en la página 30*.
4. Sustituya la cubierta del filtro de aire.
5. Apriete los 3 tornillos.

Para sustituir el filtro de aire



PRECAUCIÓN: No limpie el filtro de aire con aire comprimido. El filtro de aire está hecho de papel y puede dañarse fácilmente.

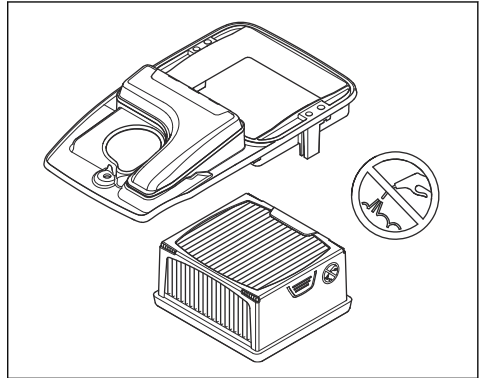


PRECAUCIÓN: Al cambiar el filtro, puede salir polvo perjudicial para la salud. Use protección respiratoria apropiada. Deseche correctamente los filtros.

Nota: Sustituya el filtro de servicio solo si está dañado.

Nota: El filtro de aire no debe limpiarse con aire comprimido, ya que puede dañar el filtro.

1. Afloje los 3 tornillos de la cubierta del filtro de aire.
2. Saque la cubierta del filtro de aire.



3. Afloje los 2 tornillos de la polea del filtro de aire y retírela.
4. Retire el filtro de aire.
5. Instale el nuevo filtro de aire.
6. Sustituya la polea del filtro de aire.
7. Apriete los 2 tornillos.
8. Sustituya la cubierta del filtro de aire.
9. Apriete los 3 tornillos.

Resolución de problemas

Programa de resolución de problemas

asegúrese de que el motor esté apagado y que el interruptor de parada esté en la posición STOP antes de realizar el mantenimiento y la resolución de problemas.



ADVERTENCIA: A menos que las instrucciones indiquen lo contrario,

Problema	Causa	Medidas a tomar
El producto no arranca.	El procedimiento de arranque no se ha realizado correctamente.	Consulte <i>Arranque del producto con el motor frío en la página 20</i> y <i>Arranque del producto con el motor caliente en la página 22</i> .
	El interruptor de parada está en la posición derecha (STOP).	Asegúrese de que el mando de parada (STOP) se encuentra en la posición de la izquierda.
	No hay combustible en el depósito de combustible.	Llénelo con combustible.
	La bujía está defectuosa.	Cambie la bujía.
	El embrague está defectuoso.	Póngase en contacto con su taller de servicio.
El disco de corte gira a régimen de ralentí.	El régimen de ralentí es demasiado alto.	Ajuste el régimen de ralentí.
	El embrague está defectuoso.	Póngase en contacto con su taller de servicio.
El disco de corte no gira cuando el usuario acelera.	La correa está demasiado suelta o está defectuosa.	Apriete la correa o sustitúyala con una nueva.
	El embrague está defectuoso.	Póngase en contacto con su taller de servicio.
	El disco de corte no está instalado correctamente.	Asegúrese de que el disco de corte está instalado correctamente.
El producto no tiene potencia cuando el usuario intenta acelerar.	El filtro de aire está obstruido.	Examine el filtro de aire. Si es necesario, sustitúyalo.
	El filtro de combustible está obstruido.	Sustituya el filtro de combustible.
	El caudal del depósito de combustible está bloqueado.	Póngase en contacto con su taller de servicio.
Los niveles de vibraciones son demasiado altos.	El disco de corte no está instalado correctamente.	Asegúrese de que el disco de corte funcione correctamente y no esté dañado. Consulte la sección <i>Discos de corte correctos en la página 13</i> .
	El disco de corte está defectuoso.	Retire el disco de corte y asegúrese de que no está dañado.
	Un amortiguador de vibraciones está defectuoso.	Póngase en contacto con su taller de servicio.

Problema	Causa	Medidas a tomar
La temperatura del producto es demasiado alta.	La toma de aire o las bridas que disminuyen la temperatura están bloqueadas.	Limpie la toma de aire y las bridas que disminuyen la temperatura.
	La correa se mueve.	Compruebe la correa. Ajuste la tensión.
	El embrague está defectuoso.	
Examine el embrague. Póngase en contacto con su taller de servicio.		
El motor pierde potencia o régimen.	El filtro de aire está obstruido.	Examine el carburador. Consulte <i>Para examinar el carburador en la página 29</i>
El polvo no se recoge correctamente durante el corte.	Técnica de corte incorrecta	Consulte la sección <i>Técnica básica de trabajo en la página 17.</i>
	Hay una obstrucción en la manguera, ventilador o bolsa de polvo.	Retire la obstrucción. Consulte la sección <i>Uso de la bolsa de polvo en la página 23</i> o consulte "El ventilador no funciona" en este programa.
El extensor de protección de hoja y el protector de polvo no se mueven con soltura.	Las piezas móviles del extensor de la protección de hoja y el protector de polvo están obstruidas.	Limpie las piezas móviles.
El extensor de protección de hoja y el protector de polvo no retroceden cuando se retira el producto de la pieza de trabajo.	Los muelles del extensor de protección de hoja y el protector de polvo no funcionan correctamente.	Revise los muelles. Limpie los muelles.
El ventilador no funciona.	El ventilador está bloqueado por un objeto extraño.	Retire la tapa del ventilador y retire el objeto extraño que bloquea el ventilador.
	Los cojinetes están defectuosos.	Revise los cojinetes.
	La correa del ventilador no tiene la tensión correcta.	Revise la correa del ventilador.

Transporte, almacenamiento y eliminación

Transporte y almacenamiento

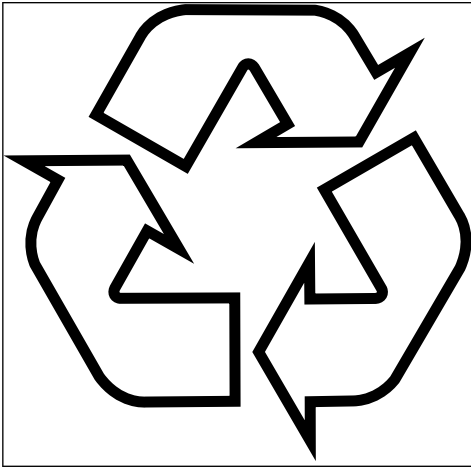
- Asegure el producto durante el transporte para evitar daños y accidentes.
- Retire el disco de corte antes de transportar o almacenar el producto.
- Mantenga el producto en un área cerrada para impedir el acceso a niños o personas no autorizadas.
- Conserve los discos de corte en un lugar seco al resguardo de las heladas.

- Antes de montarlos, inspeccione en busca de daños los discos nuevos y usados que hayan permanecido guardados o se hayan transportado.
- Limpie y realice el mantenimiento del producto antes de almacenarlo. Consulte la sección *Programa de mantenimiento en la página 24.*
- Retire el combustible del depósito de combustible antes de un almacenamiento prolongado.

Eliminación

- Respete los requisitos de reciclaje locales y las normas aplicables.

- Deseche todos los productos químicos, como el aceite de motor o el combustible, en un centro de servicio o una ubicación adecuada para su eliminación.
- Cuando ya no use el producto, envíelo a un distribuidor HUSQVARNA o deséchelo en un punto de reciclaje.



Datos técnicos

Datos técnicos

K 770 Dry Cut, K 770 Dry Cut OilGuard	
Cilindrada, cm ³ (pulg. cúb.)	74 (4,5)
Diámetro del cilindro, mm (pulg.)	51 (2)
Carrera, mm (pulg.)	36 (1,4)
Régimen a ralentí, rpm	2700
Acelerador al máximo, sin carga, rpm	9300 (+/- 150)
Potencia, kW (cv) a rpm	3,7 (5,0) a 9000
Bujía	NGK BPMR 7A
Distancia entre los electrodos, mm (pulg.)	0,5 (0,02)
Capacidad del depósito de combustible, l (onza líq. EE. UU.)	0,9 (30)
Peso de la máquina sin combustible ni disco de corte, kg (lb)	11,9 (26,2)
Husillo, eje de salida	
Régimen máximo del husillo, rpm	2600
Velocidad periférica máxima, m/s (pies/min)	50 (10 000)
Emissiones sonoras ¹	
Nivel de potencia acústica medido, dB(A)	112
Nivel de potencia acústica garantizado L _{WA} dB (A)	115
Niveles sonoros ²	
Nivel de presión sonora equivalente en el oído del operario, dB(A)	98
Niveles de vibración equivalentes, a_{hveq} ³.	
Asa delantera, m/s ²	3,3
Asa trasera, m/s ²	4,4

¹ Emisiones sonoras en el entorno medidas como potencia acústica (L_{WA}) según la directiva 2000/14/EC. La diferencia entre la potencia acústica garantizada y medida es que la potencia acústica garantizada incluye la dispersión en el resultado de la medición y las variaciones entre diferentes unidades del mismo producto según la directiva 2000/14/EC

² El nivel de presión sonora equivalente, según la norma EN ISO 19432-1, se calcula como la suma de energía, ponderada en el tiempo, de los niveles de presión sonora en diferentes condiciones de trabajo. Los datos de nivel de presión sonora equivalente del producto que se han registrado tienen una desviación estándar de 1 dB(A).

³ El nivel de vibración equivalente, según la norma EN ISO 19432-1, se calcula como la suma de energía, ponderada en el tiempo, de los niveles de vibración en diferentes condiciones de trabajo. Los datos referidos del nivel de vibración equivalente tienen una dispersión estadística habitual (desviación típica) de 1 m/s².

Disco de corte de diamante recomendado, especificación

Diámetro del disco de corte, mm (pulg.)	Profundidad de corte máxima, mm (pulg.)	Valor nominal de velocidad del disco, rpm	Velocidad periférica máxima, m/s (pies/min)	Grosor de disco máx., mm (pulg.)
300 (12)	122 (4,8)	6200	100 (19600)	4 (0,16)

Declaración de conformidad

Declaración de conformidad CE

Nosotros, **Husqvarna AB**, SE-561 82 Huskvarna (Suecia), tel. +46-36-146500, declaramos bajo nuestra exclusiva responsabilidad que el producto:

Descripción	Cortadora portátil
Marca	HUSQVARNA
Tipo/Modelo	K 770 Dry Cut, K 770 Dry Cut OilGuard
Identificación	Números de serie a partir del año 2022

Cumple las siguientes directivas y normas de la UE:

Directiva/Norma	Descripción
2006/42/EC	"relativa a las máquinas"
2000/14/EC	"relativa al ruido en exteriores"
2014/30/EU	"relativa a la compatibilidad electromagnética"
2011/65/EU	"relativa a restricciones de sustancias peligrosas"

Además, se aplican las especificaciones técnicas o los estándares armonizados siguientes:

EN ISO 12100:2010, EN ISO 19432-1:2020, EN 55012:2008+A1:2009, EN ISO 14982:2009, EN IEC 63000:2018

Declaración de conformidad efectuada conforme a 2000/14/EC: Anexo V. Para obtener información respecto a las emisiones sonoras, consulte *Datos técnicos en la página 34*.

Partille, 2022-04-20



Erik Silfverberg

Director de I + D, Concrete Sawing & Drilling Equipment

Husqvarna AB, Construction Division

Responsable de la documentación técnica



Sommario

Introduzione.....	37	Ricerca guasti.....	65
Sicurezza.....	39	Trasporto, stoccaggio e smaltimento.....	67
Montaggio.....	48	Dati tecnici.....	69
Utilizzo.....	52	Dichiarazione di conformità.....	71
Manutenzione.....	59		

Introduzione

Descrizione del prodotto

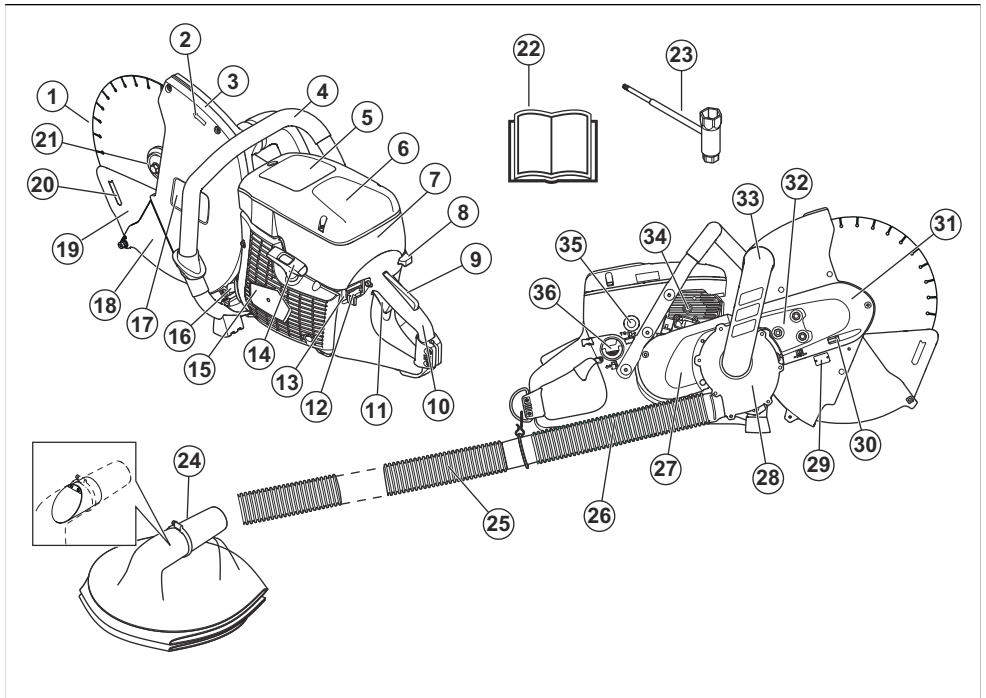
Questa troncatrice HUSQVARNA è una macchina portatile alimentata da un motore a due tempi a combustione. Il prodotto ha una protezione lama, un'aggiunta per protezione lama e uno schermo polvere che raccoglie le particelle e le scintille per allontanarle dall'operatore. Il prodotto funziona con un estrattore di polvere interno e un sacchetto per la raccolta della polvere.

Uso previsto

Il prodotto viene utilizzato per tagliare materiali duri come cemento, muratura e pietra. Non utilizzare il prodotto per altre attività. Il prodotto deve essere usato solo da operatori professionisti con esperienza.

Nota: I regolamenti nazionali possono imporre restrizioni sull'uso del prodotto.

Panoramica del prodotto K 770 Dry Cut, K 770 Dry Cut OilGuard



- | | |
|---------------------------------------|--|
| 1. Disco di taglio (non in dotazione) | 5. Decalcomania di avvertenza |
| 2. Senso di rotazione | 6. Coperchio del filtro dell'aria |
| 3. Protezione della lama | 7. Decalcomania delle istruzioni di avviamento |
| 4. Impugnatura anteriore | |

8. Comando della valvola dell'aria con fermo gas di avviamento
9. Blocco del grilletto acceleratore
10. Impugnatura posteriore
11. Grilletto acceleratore
12. Interruttore di arresto
13. Funzione di scollegamento per OilGuard
14. Impugnatura di avviamento
15. Carter avviamento
16. Marmitta
17. Decalcomania dell'attrezzatura di taglio
18. Accessori della protezione lama
19. Schermo polvere
20. Direzione di taglio
21. Flangia, alberino, boccola
22. Istruzioni per l'uso
23. Chiave combinata
24. Sacchetto della polvere
25. Tubo di prolunga (2 m)
26. Tubo
27. Protezione del carter della cinghia
28. Carter ventola
29. Piastrina modello
30. Vite tendcinghia
31. Carter della cinghia anteriore
32. Viti di bloccaggio per la regolazione della cinghia
33. Giunto a gomito
34. Valvola di decompressione
35. Primer del carburante
36. Tappo carburante



AVVERTENZA! Durante il taglio si produce polvere che può provocare difficoltà respiratorie. Usare sempre una mascherina protettiva omologata. Evitare l'inalazione dei fumi di scarico. Accertarsi che ci sia una buona ventilazione dell'ambiente.



AVVERTENZA! I rimbalzi possono essere improvvisi e violenti e causare lesioni, anche molto gravi. Prima di usare il prodotto, leggere le istruzioni per l'uso e accertarsi di averne compreso il contenuto. Fare riferimento a *Contraccalpo alla pagina 45*.



AVVERTENZA! Le scintille che possono sprigionarsi dal disco di taglio possono provocare incendi in presenza di materiale infiammabile come benzina (gas), legno, indumenti, erba secca ecc.



AVVERTENZA! Controllare che le lame siano prive di crepe e altri danni.



AVVERTENZA! Non utilizzare dischi circolari per legno.



AVVERTENZA! Non utilizzare dischi abrasivi attaccati.



AVVERTENZA! Solo per taglio a secco.



Utilizzare solo lame diamantate.



Valvola dell'aria



Primer del carburante



Valvola di decompressione

Simboli riportati sul prodotto



AVVERTENZA! Se utilizzato in modo improprio o non corretto, il prodotto può essere un attrezzo pericoloso in grado di provocare lesioni gravi o mortali all'operatore o ad altre persone.



Leggere attentamente il Manuale dell'operatore e accertarsi di aver compreso le istruzioni prima di utilizzare questo prodotto.



Utilizzare sempre abbigliamento protettivo personale omologato. Fare riferimento a *Abbigliamento protettivo personale alla pagina 41*.



Questo prodotto è conforme alle direttive UE vigenti.



Impugnatura della fune di avviamento

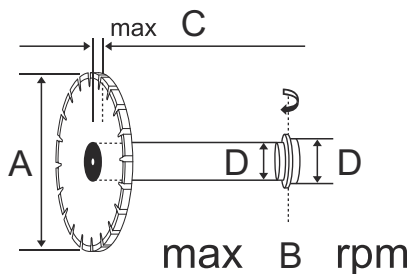


Utilizzare una miscela di benzina e olio.



Emissione di rumore sull'etichetta ambientale secondo le direttive e le normative UE e UK. Il livello di potenza sonora garantito del prodotto è specificato in *Dati tecnici alla pagina 69* nonché sull'etichetta.

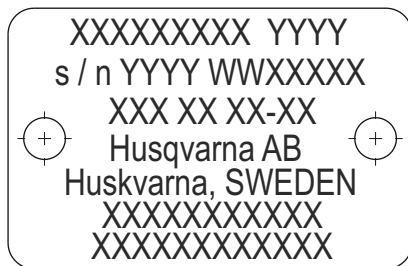
Decalcomania dell'attrezzatura di taglio



- A: Diametro del disco di taglio.
 B: Velocità massima del motore.
 C: Massimo spessore della lama.
 D: Dimensioni della bussola.

Nota: I restanti simboli o decalcomanie sul prodotto riguardano i requisiti necessari per ottenere la certificazione in alcuni mercati.

Piastrina modello



Riga 1: Marca, modello (X, Y)

Riga 2: Numero di serie con data di fabbricazione (Y, W, X): Anno, settimana, n. sequenza

Riga 3: Codice prodotto (X)

Riga 4: Produttore

Riga 5: Indirizzo del produttore

Riga 6-7: Ove applicabile, numero omologazione di tipo UE o numero MEIN cinese

Emissioni Euro V



AVVERTENZA: La manomissione del motore rende nulla l'omologazione UE del prodotto.

Responsabilità del prodotto

Come indicato nelle leggi vigenti in materia di responsabilità obbligatoria sul prodotto, non siamo responsabili per eventuali danni causati dal nostro prodotto se:

- Il prodotto viene riparato in modo errato.
- Il prodotto viene riparato con parti che non provengono o non sono omologate dal produttore.
- Il prodotto contiene un accessorio che non proviene o non è omologato dal produttore.
- Il prodotto non viene riparato presso un centro di assistenza autorizzato o presso un'autorità competente.

Sicurezza

Definizioni di sicurezza

Le avvertenze, le precauzioni e le note sono utilizzate per evidenziare le parti importanti del manuale.



AVVERTENZA: Utilizzato se è presente un rischio di lesioni o morte dell'operatore o di passanti nel caso in

cui le istruzioni del manuale non vengano rispettate.



ATTENZIONE: Utilizzato se è presente un rischio di danni al prodotto, ad altri materiali oppure alla zona adiacente nel caso in cui le istruzioni del manuale non vengano rispettate.

Nota: Utilizzato per fornire ulteriori informazioni necessarie in una determinata situazione.

Istruzioni di sicurezza generali



AVVERTENZA: Leggere le seguenti avvertenze prima di utilizzare il prodotto.

- Una troncatrice usata in modo errato o negligente diventa uno strumento pericoloso, in grado di provocare lesioni gravi, anche letali. È di estrema importanza leggere e comprendere il contenuto di questo manuale operatore. Inoltre, si raccomanda di fornire agli operatori istruzioni pratiche prima di utilizzare la macchina per la prima volta.
- Evitare assolutamente di modificare la versione originale del prodotto senza l'autorizzazione del fabbricante. Non utilizzare una macchina che sembra essere stata modificata da altri e utilizzare sempre gli accessori originali. Modifiche e/o accessori non autorizzati possono causare gravi lesioni personali o mortali all'operatore o a terzi.
- Tenere pulito il prodotto. I segnali e le decalcomanie devono essere interamente visibili.
- Non consentire mai a bambini o ad altre persone non appositamente formate di utilizzare il prodotto o di eseguire interventi di manutenzione.
- Non consentire ad altre persone di utilizzare il prodotto se non si è sicuri che abbiano letto e compreso il contenuto del manuale.
- L'inalazione prolungata dei fumi di scarico del motore può rappresentare un pericolo per la salute. Con il motore in moto, i gas di scarico contengono prodotti chimici come gli idrocarburi incombusti e il monossido di carbonio. È noto come il contenuto dei fumi di scarico causi problemi respiratori, cancro, difetti genetici o altri danni agli organi riproduttivi.

Il monossido di carbonio è incolore e insapore ed è sempre presente nei fumi di scarico. Il sintomo di un principio di avvelenamento da monossido di carbonio è un leggero torpore che può essere o non essere riconosciuto come tale da chi ne è affetto. La persona potrebbe cadere e perdere la coscienza senza manifestare alcuno sintomo se la concentrazione di monossido di carbonio è sufficientemente elevata. Poiché il monossido di carbonio è incolore e insapore, è difficile rilevarne la presenza. Il monossido di carbonio è presente ogni qualvolta si percepiscono odori provenienti dallo scarico. Non utilizzare mai una troncatrice a benzina in ambienti chiusi o in fossi profondi più di 1 metro o in altre zone con scarsa ventilazione. Accertarsi che via sia un'adeguata ventilazione quando si lavora in fossi o in altre zone chiuse.

- Durante il funzionamento, questo prodotto genera un campo elettromagnetico. Tale campo può interferire, in alcuni casi, con persone portatrici di impianti medici attivi o passivi. Per ridurre il

rischio di condizioni che possono implicare lesioni personali gravi o mortali, i portatori di tali impianti devono consultare il proprio medico e il produttore dell'impianto prima di utilizzare questo prodotto.

- Le informazioni contenute nel presente manuale operatore non sostituiscono l'esperienza e la professionalità di un professionista. In situazioni in cui vi sentite incerti su come procedere, rivolgersi sempre ad un esperto. Contattare il rivenditore addetto all'assistenza. Evitare ogni tipo di operazione per la quale non vi sentiate sufficientemente competenti!

Istruzioni di sicurezza per il montaggio



AVVERTENZA: Leggere le seguenti avvertenze prima di assemblare il prodotto.

- Accertarsi che il motore si spenga quando si porta l'interruttore in posizione di STOP.
- Indossare sempre guanti protettivi quando si monta il prodotto.

Istruzioni di sicurezza per l'utilizzo



AVVERTENZA: Leggere le seguenti avvertenze prima di utilizzare il prodotto.

- Prima di usare la troncatrice è necessario comprendere gli effetti del contraccolpo e come può essere evitato. Vedere *Contraccolpo alla pagina 45*.
- Non usare mai un prodotto difettoso. Eseguire i controlli di sicurezza e attenersi alle istruzioni di manutenzione e riparazione riportate nel presente manuale. Alcuni interventi devono essere eseguiti da personale specializzato. Vedere *Manutenzione alla pagina 59*.
- Non utilizzare mai il prodotto in condizioni di stanchezza oppure sotto l'effetto di alcolici, stupefacenti o farmaci in grado di alterare la vista, la capacità di valutazione o la coordinazione.
- Non avviare il prodotto prima di aver montato la cinghia e il relativo carter. In caso contrario, la frizione può staccarsi e causare lesioni.
- Le scintille che possono sprigionarsi dal disco di taglio possono provocare incendi in presenza di materiale infiammabile come benzina, gas, legno, indumenti e erba secca.
- Utilizzare un disco di taglio solo per il materiale da tagliare previsto.
- Non tagliare materiale di amianto.

Sicurezza dell'area di lavoro



AVVERTENZA: Leggere le seguenti avvertenze prima di utilizzare il prodotto.

- La distanza di sicurezza dalla troncatrice è di 15 metri. Siete responsabili affinché animali o persone non vengano a trovarsi entro l'area delle operazioni. Non iniziare a tagliare prima che l'area di lavoro sia libera e prima di avere assunto una posizione stabile con i piedi.
- Osservare l'ambiente circostante per accertarsi che non siano presenti elementi che possano influire sul controllo del prodotto.
- Accertarsi che niente o nessuno possa entrare in contatto con l'attrezzatura di taglio o possa essere colpito dalle parti scagliate dalla lama.
- Non utilizzare il prodotto in condizioni di tempo sfavorevoli, ad esempio nebbia, pioggia intensa, vento forte, freddo intenso, ecc. Lavorare con tempo cattivo è spesso stancante e comporta situazioni di rischio, come ad esempio il terreno scivoloso.
- Cominciate a lavorare solo dopo essere certi che l'area di lavoro sia libera e la posizione da voi assunta sia stabile. Individuate eventuali ostacoli in caso di spostamenti imprevisti.
- Durante le operazioni di taglio, assicurarsi che il materiale non possa cadere provocando lesioni all'operatore. Fare particolare attenzione quando si lavora su terreni in pendenza.
- Assicuratevi che l'area operativa sia sufficientemente illuminata in modo da creare un ambiente di lavoro sicuro.
- Accertarsi che non vi siano tubature o cavi elettrici nell'area di lavoro o nel materiale di taglio.
- Se si effettua il taglio all'interno di un recipiente (un tamburo, un tubo o un altro contenitore), occorre prima accertarsi che non contenga materiali infiammabili o volatili.
- o EN 166 per i paesi EU. La visiera deve essere conforme alla norma EN 1731
- Utilizzare dei guanti da lavoro spessi.
- Utilizzare protezione respiratoria omologata. L'utilizzo di prodotti quali taglienti, affilatrici, trapani, che levigano o modellano il materiale possono generare polveri e vapori contenenti sostanze chimiche nocive. Verificare la natura del materiale che si intende lavorare e utilizzare un'apposita maschera di ventilazione.
- Indossare abbigliamento aderente, resistente e confortevole che permetta completa libertà nei movimenti. Le operazioni di taglio generano scintille che possono incendiare gli indumenti. HUSQVARNA consiglia di indossare indumenti di cotone ignifugo o jeans pesanti. Non indossare indumenti realizzati in materiali come ad esempio il nylon, il poliestere o il rayon. Se incendiati, tali materiali possono sciogliersi e aderire alla pelle. Non indossare bermuda.
- Utilizzare stivali con calotta di acciaio e suola antiscivolo.
- Tenere sempre a portata di mano la cassetta di primo soccorso.



Abbigliamento protettivo personale



AVVERTENZA: leggere le seguenti avvertenze prima di utilizzare il prodotto.

- Utilizzare sempre abbigliamento protettivo personale omologato durante il funzionamento. L'uso di abbigliamento protettivo personale non elimina il rischio di lesioni, ma ne riduce la gravità in caso di incidente. Chiedere consiglio al proprio rivenditore di fiducia per la scelta dei dispositivi adeguati.
- Utilizzare un elmetto protettivo omologato.
- Usare cuffie protettive omologate. Una lunga esposizione al rumore può comportare lesioni permanenti all'udito. Far sempre attenzione a segnali di allarme o chiamate quando si utilizzano le cuffie protettive. Togliere sempre le cuffie protettive immediatamente all'arresto del motore.
- Indossare protezione per gli occhi omologata per ridurre il rischio di lesioni dovute al lancio di oggetti. Se si utilizza lo schermo facciale è necessario anche l'uso di occhiali protettivi omologati. Con il termine occhiali protettivi omologati si intendono occhiali che siano conformi alle norme ANSI Z87.1 per gli USA

- Le scintille possono provenire dalla marmitta o dal disco di taglio. Tenere sempre un estintore disponibile.

Dispositivi di sicurezza sul prodotto



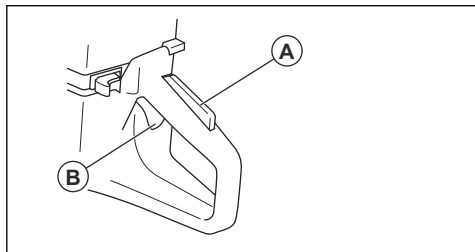
AVVERTENZA: leggere le seguenti avvertenze prima di utilizzare il prodotto.

- Non usare mai un prodotto con dispositivi di sicurezza difettosi. Se il prodotto non supera tutti i controlli, contattare un'officina per le riparazioni necessarie.
- Non utilizzare il prodotto se le piastre di protezione, le coperture, gli interruttori di sicurezza o altri dispositivi di protezione non sono collegati o sono difettosi.

Blocco del grilletto acceleratore

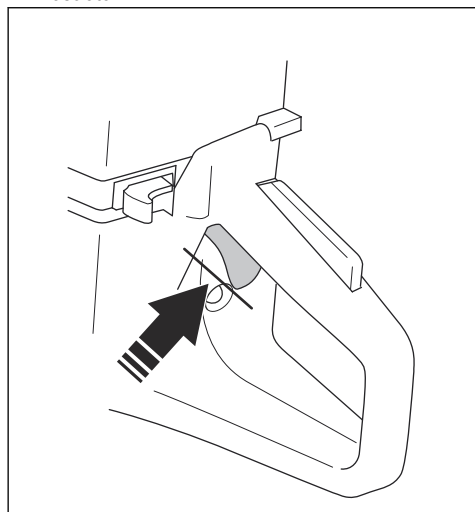
Il blocco del grilletto acceleratore previene l'azionamento accidentale del grilletto dell'acceleratore. Se si mette la mano intorno all'impugnatura e si preme il blocco del grilletto acceleratore (A), si rilascia il grilletto dell'acceleratore (B). Rilasciando l'impugnatura, il

grilletto acceleratore e il blocco del grilletto acceleratore ritornano entrambi alla posizione iniziale. Questa funzione blocca il grilletto acceleratore a regime minimo.

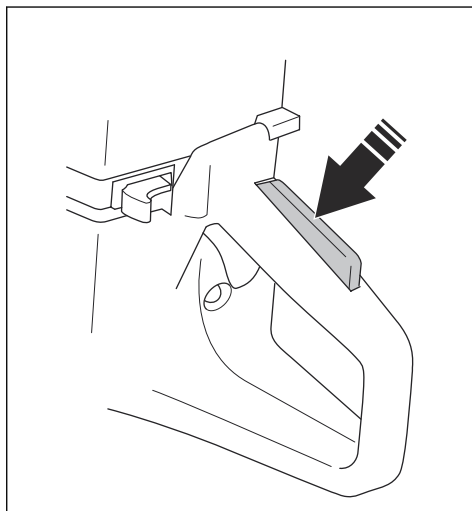


Controllo del blocco del grilletto dell'acceleratore

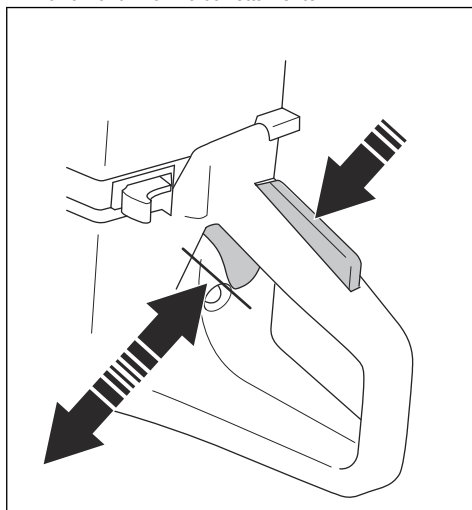
1. Assicurarsi che il grilletto acceleratore sia bloccato sul minimo quando il fermo dell'acceleratore viene rilasciato.



2. Premere il fermo dell'acceleratore e accertarsi che ritorni nella posizione iniziale quando viene rilasciato.

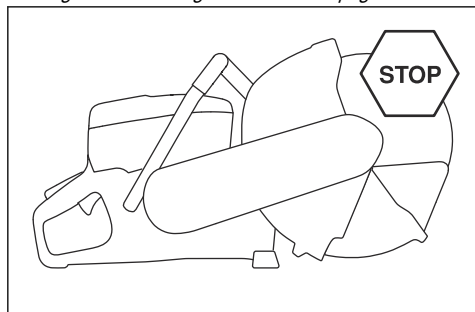


3. Controllare che grilletto acceleratore e il relativo fermo si muovano liberamente e che le molle di richiamo funzionino correttamente.



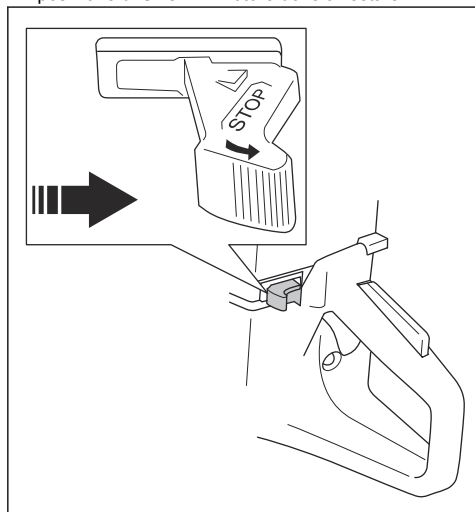
4. Avviare il prodotto e accelerare al massimo.

5. Rilasciare il comando dell'acceleratore e accertarsi che il disco di taglio si arresti e rimanga fermo. Se il disco di taglio ruota nella posizione di minimo, è necessario regolare il regime minimo. Vedere *Regolazione del regime minimo alla pagina 64.*



Per controllare l'interruttore di arresto

1. Avviare il motore.
2. Portare l'interruttore di avviamento/arresto in posizione di STOP. Il motore deve arrestarsi.



Protezione lama, aggiunta per protezione lama e schermo polvere

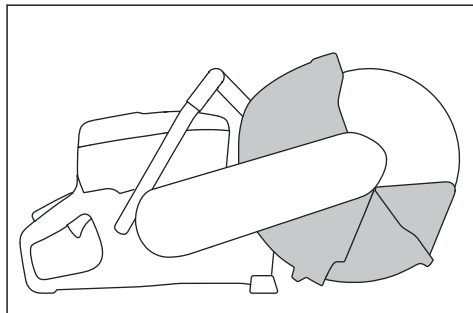


AVVERTENZA: Accertarsi che la protezione lama, l'aggiunta per protezione lama e lo schermo polvere siano fissati correttamente prima di avviare il prodotto. Non usare il prodotto se la protezione lama, l'aggiunta protezione lama o lo schermo polvere sono mancanti, rotti o difettosi.

- La protezione lama, l'aggiunta per protezione lama e lo schermo polvere tengono la polvere lontano

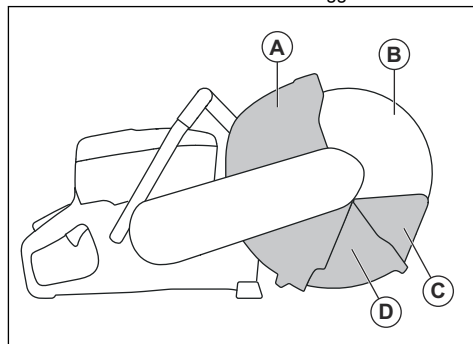
dall'operatore ed evitano danni se il disco di taglio si rompe. L'aggiunta per protezione lama e lo schermo polvere sono provvisti di molla con precarico e devono sempre muoversi liberamente e devono sempre tornare istantaneamente in posizione mediante l'azione della molla.

- Non usare il prodotto se l'aggiunta per protezione lama o lo schermo polvere sono bloccati o fissati in posizione di ritrazione.



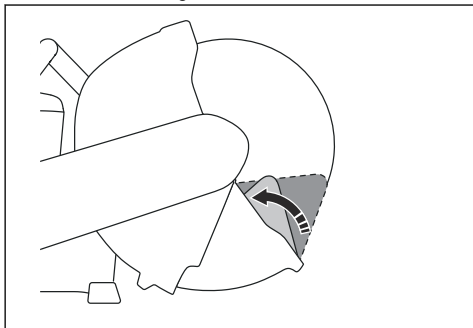
Per esaminare il disco di taglio, la protezione lama e l'aggiunta per protezione lama

1. Accertarsi che il disco di taglio (B) sia fissato correttamente e che non sia danneggiato.

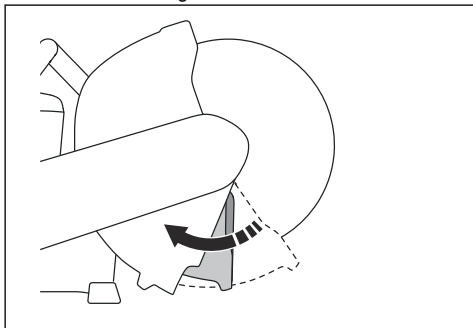


2. Accertarsi che la protezione lama (A), l'aggiunta per protezione lama (D) e lo schermo polvere (C) non presentino incrinature o altri danni.

3. Accertarsi che lo schermo polvere possa essere inserito premendo e che torni in posizione immediatamente grazie alla forza della molla.



4. Accertarsi che la protezione lama possa essere inserita premendo e che torni in posizione immediatamente grazie alla forza della molla.



5. Sostituire il disco di taglio e la protezione lama se sono danneggiati. Sostituire l'aggiunta per protezione lama, lo schermo polvere o le relative molle se sono difettose e non tornano immediatamente in posizione quando vengono inserite.

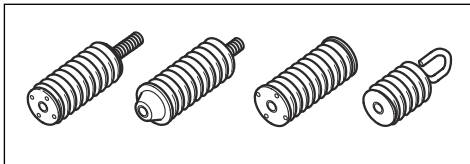
Sistema di smorzamento delle vibrazioni



AVVERTENZA: La sovraesposizione alle vibrazioni può causare lesioni neurovascolari a chi soffre di disturbi circolatori. In caso di sintomi riferibili a sovraesposizione alle vibrazioni, contattare il medico. Esempi di questi sintomi: intorpidimento, perdita di sensibilità, "formicolio", "torpore", dolore, mancanza di forza o riduzione delle forze normali, alterazioni di colore o aspetto della pelle. Tali sintomi si riscontrano soprattutto alle mani, ai polsi e alle dita. I sintomi possono accentuarsi a temperature rigide.

Il sistema di smorzamento delle vibrazioni adottato minimizza le vibrazioni e semplifica l'utilizzo della macchina. Il sistema di smorzamento delle vibrazioni

della macchina ne riduce la propagazione tra gruppo motore/gruppo di taglio e impugnature.



Il taglio di granito o calcestruzzo crea più vibrazioni rispetto al taglio del cemento morbido. Le vibrazioni aumentano se l'attrezzatura di taglio non è ben affilata o se è di tipo non adeguato.

Controllo del sistema di smorzamento delle vibrazioni



AVVERTENZA: Accertarsi che il motore sia spento e che l'interruttore di arresto sia in posizione di STOP.

1. Accertarsi che non vi siano crepe o deformazioni sulle unità di smorzamento delle vibrazioni. Sostituire le unità antivibranti se sono danneggiate.
2. Controllare che le unità antivibranti siano correttamente fissate al gruppo motore e all'impugnatura.

Marmitta

La marmitta assicura il minimo livello acustico e allontana i fumi di scarico dall'operatore.

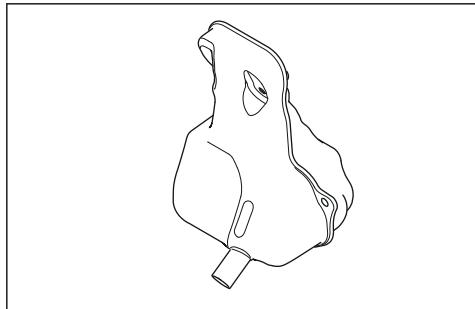
Non utilizzare il prodotto se la marmitta è mancante o difettosa. Una marmitta difettosa aumenta il livello acustico e il rischio di incendio.



AVVERTENZA: La marmitta è molto calda durante l'uso e per un po' di tempo dopo, nonché quando la macchina funziona al minimo. Considerare il pericolo di incendio, specialmente quando si lavora nelle vicinanze di sostanze e/o gas infiammabili.

Esame della marmitta

1. Accertarsi che la marmitta non sia danneggiata.



2. Accertarsi che la marmitta sia fissata correttamente.

Contraccolpo

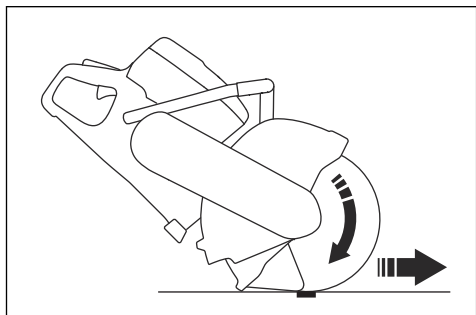


AVVERTENZA: I contraccolpi sono improvvisi e possono essere molto violenti. La troncatrice può essere respinta in senso rotatorio in alto e indietro verso l'utente causando lesioni gravi o mortali. È molto importante comprendere le cause del contraccolpo e come risolverlo prima di utilizzare il prodotto.

Il contraccolpo è un improvviso movimento verso l'alto e può verificarsi se il disco è compresso o bloccato nel settore di contraccolpo. La maggior parte dei contraccolpi sono piccoli e comportano un pericolo lieve. Tuttavia, un contraccolpo può essere molto violento e respingere la troncatrice in senso rotatorio in alto e indietro verso l'utente causando lesioni gravi o mortali.

Forza di reazione

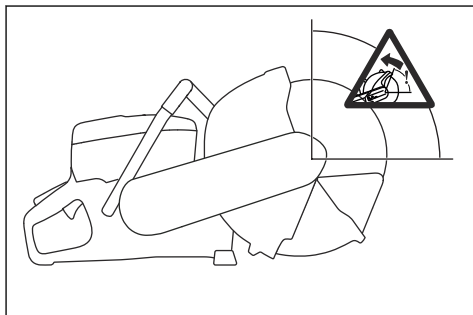
Durante il taglio è sempre presente una forza di reazione. La forza tira il prodotto in direzione opposta alla rotazione del disco. La maggior parte delle volte questa forza è esigua. Se il disco è schiacciato o bloccato la forza di reazione sarà forte e l'operatore potrebbe non essere in grado di controllare la troncatrice.



Non spostare il prodotto con l'attrezzatura di taglio in rotazione. Le forze giroscopiche possono ostacolare il movimento desiderato

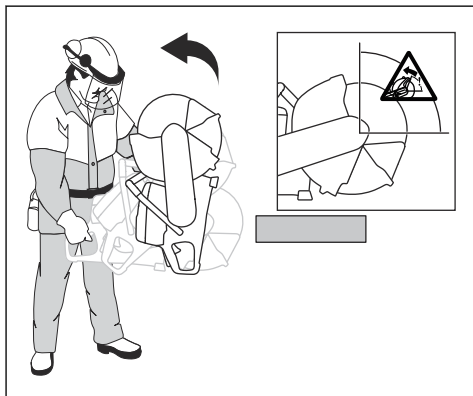
Zona di contraccolpo

Non tagliare mai con il settore di contraccolpo del disco. Se il disco è schiacciato o bloccato nel settore di contraccolpo, la forza di reazione respingerà la troncatrice in senso rotatorio in alto e indietro verso l'utente causando lesioni gravi o mortali.



Contraccolpo rotazionale

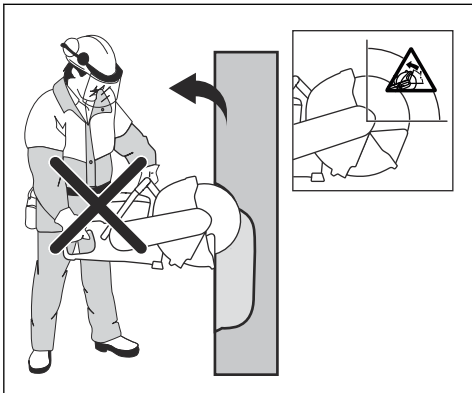
Un contraccolpo da rotazione si verifica quando il disco di taglio non si muove liberamente nel settore di contraccolpo.



Contraccolpo ascendente

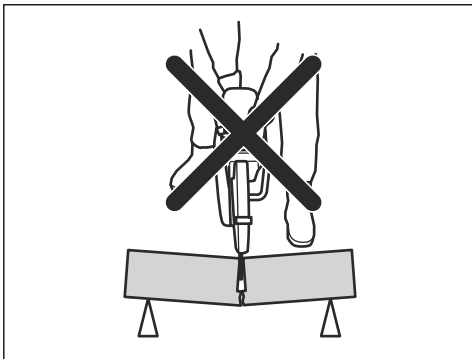
Se per il taglio viene utilizzato il settore di contraccolpo, la forza di reazione spingerà il disco verso l'alto durante il taglio. Non utilizzare il settore di contraccolpo.

Utilizzare il quadrante inferiore del disco per evitare il contraccolpo ascendente.



Contraccolpo da schiacciamento

Lo schiacciamento è quando il taglio si chiude e schiaccia il disco. Se il disco è schiacciato o bloccato la forza di reazione sarà forte e l'operatore potrebbe non essere in grado di controllare la troncatrice.



Se il disco è schiacciato o bloccato nel settore di contraccolpo, la forza di reazione respingerà la troncatrice in senso rotatorio in alto e indietro verso l'utente causando lesioni gravi o mortali. Fare attenzione al possibile spostamento del pezzo in lavorazione. Se esso non è adeguatamente supportato e si sposta durante il taglio, potrebbe schiacciare la lama e causare un contraccolpo.

Per il taglio di tubi



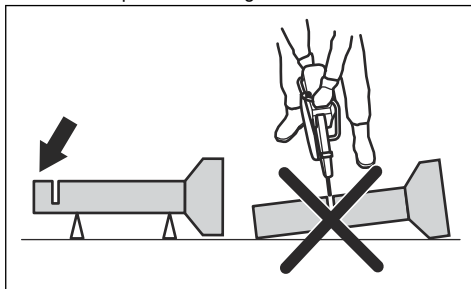
AVVERTENZA: Se il disco è schiacciato nel settore di contraccolpo, questo provocherà un serio contraccolpo.

Prestare particolare cautela quando si tagliano tubature. Se il tubo non è correttamente supportato e il taglio rimane aperto durante l'operazione di taglio, il disco

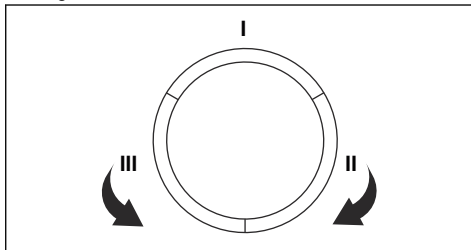
potrebbe rimanere schiacciato. Prestare particolare attenzione quando si taglia un tubo con un'estremità a forma di campana o un tubo su un fosso. Il tubo, se non adeguatamente supportato, potrebbe incurvarsi e schiacciare la lama.

Se si permette che il tubo si incurvi e blocchi il taglio, la lama verrà schiacciata nel settore di contraccolpo causando un potenziale contraccolpo di grave entità. Se il tubo viene supportato adeguatamente, una sua estremità si sposterà verso il basso, il taglio si aprirà e non avverrà alcuno schiacciamento.

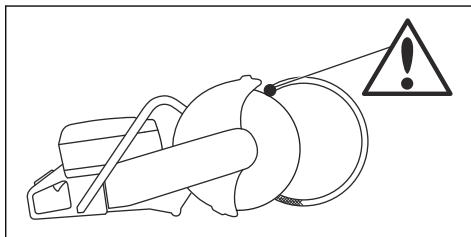
1. Fissare il tubo in modo che non si sposti o rotoli durante l'operazione di taglio.



2. Tagliare la sezione "I" del tubo.



3. Assicurarsi che il taglio si apra per evitare lo schiacciamento.



4. Passare al lato II e tagliare dalla sezione I alla parte inferiore del tubo.
5. Passare al lato III e tagliare la parte restante del tubo che termina nella parte inferiore.

Per evitare un contraccolpo



AVVERTENZA: Evitare situazioni con rischio di contraccolpo. Fare attenzione quando si utilizza la troncatrice e assicurarsi che il disco non venga mai schiacciato nel settore di contraccolpo.



AVVERTENZA: Prestare particolare attenzione quando si inserisce il disco in un taglio esistente.

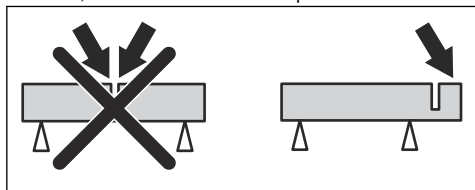


AVVERTENZA: Assicurarsi che il pezzo in lavorazione non possa spostarsi durante un'operazione di taglio.



AVVERTENZA: Solamente l'operatore e una corretta tecnica di lavoro possono eliminare i contraccolpi e rischi connessi.

- Sostenere sempre il pezzo in lavorazione in modo che il taglio possa rimanere aperto durante l'operazione di taglio. Se il taglio è aperto non c'è contraccolpo. Se il taglio si chiude e schiaccia il disco, c'è il rischio di contraccolpo.



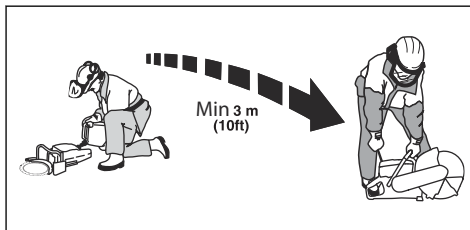
Sicurezza nell'uso del carburante



AVVERTENZA: Leggere le seguenti avvertenze prima di utilizzare il prodotto.

- Durante il rifornimento o la preparazione della miscela (benzina e olio per motori a due tempi) assicurare la massima ventilazione.
- Prestare attenzione quando si maneggia il carburante. Il carburante e i relativi vapori sono altamente infiammabili. Attenzione al pericolo di incendio, esplosione e a quelli conseguenti all'inalazione.
- Non fumare né collocare sorgenti di calore vicino al carburante.
- Spegner il motore e lasciarlo raffreddare alcuni minuti prima di eseguire il rifornimento.
- Prima di eseguire il rifornimento, aprire lentamente il tappo del serbatoio in modo da garantire il lento rilascio della pressione.

- Dopo il rifornimento serrare bene il tappo del serbatoio. Se il coperchio non è adeguatamente serrato, può aprirsi a causa delle vibrazioni e il carburante potrebbe fuoriuscire dal serbatoio creando un pericolo di incendio.
- Eseguire sempre il rifornimento a motore spento.
- Allontanare sempre la macchina ad almeno 3 metri dal luogo e dalla fonte di rifornimento prima della messa in moto.



Dopo il rifornimento, ci sono alcune situazioni in cui la macchina non va mai avviata:

- Se si è versato del carburante sul prodotto. In tal caso eliminare ogni traccia di liquido e lasciare evaporare i residui di benzina.
- Se è stato versato del carburante sull'operatore o sugli abiti. In questo caso lavare gli abiti e le parti del corpo che sono venute a contatto con il carburante. Usare acqua e sapone.
- Se la macchina perde carburante. Controllare regolarmente la presenza di eventuali perdite dal tappo del carburante o dai tubi di alimentazione.

Istruzioni di sicurezza per la manutenzione



AVVERTENZA: leggere le seguenti avvertenze prima di utilizzare il prodotto.

- Accertarsi che il motore sia spento e che l'interruttore di arresto sia in posizione di STOP.
- Usare sempre abbigliamento protettivo personale. Fare riferimento a *Abbigliamento protettivo personale alla pagina 41*.
- Se la manutenzione non viene eseguita correttamente e con regolarità, aumenta il rischio di lesioni personali e danni al prodotto.
- Eseguire esclusivamente gli interventi di manutenzione riportati nel presente manuale operatore. Rivolgersi a un Centro assistenza autorizzato per tutti gli altri interventi.
- Rivolgersi a un'officina HUSQVARNA autorizzata per far svolgere regolarmente interventi di manutenzione sul prodotto.
- Sostituire le parti danneggiate, usurate o rotte.
- Utilizzare sempre accessori originali.

Montaggio

Introduzione



AVVERTENZA: Leggere e comprendere il capitolo sulla sicurezza prima di montare il prodotto.

Dischi di taglio



AVVERTENZA: Per ridurre il rischio di lesioni o incendi non utilizzare dischi di taglio abrasivi attaccati. Utilizzare solo dischi di taglio raccomandati in combinazione con la flangia fornita.



AVVERTENZA: Il disco abrasivo può rompersi e causare gravi danni all'operatore.



AVVERTENZA: Il costruttore del disco di taglio pubblica avvertenze e raccomandazioni relative all'utilizzo e alla corretta manutenzione del prodotto. Tali avvertenze sono contenute nella confezione del disco di taglio. Leggere e seguire le istruzioni fornite dal costruttore del disco di taglio.



AVVERTENZA: È opportuno controllare il disco di taglio prima di montarlo sulla sega, nonché periodicamente quando lo si utilizza. Verificare l'eventuale presenza di crepe, segmenti persi (lame diamantate) o pezzi staccati. Non utilizzare un disco di taglio danneggiato.

I dischi di taglio HUSQVARNA sono dischi ad alta velocità approvati per troncatrici portatili.

- È opportuno controllare il disco di taglio prima di montarlo sulla sega, nonché periodicamente quando lo si utilizza. Verificare l'eventuale presenza di crepe, segmenti persi (lame diamantate) o pezzi staccati. Non utilizzare un disco di taglio danneggiato.
- Leggere e attenersi alle istruzioni fornite con il disco di taglio.
- I dischi di taglio di buona qualità rappresentano spesso un risparmio.
- I dischi di taglio di qualità scadente presentano spesso una peggior capacità di taglio e una durata inferiore, il che risulta in maggiori costi in relazione alla quantità di materiale tagliato.
- Accertarsi di usare la bussola giusta per il disco di taglio da montare sul prodotto. Vedere *Controllo della bussola dell'albero alla pagina 50*.

- Verificare l'integrità di ogni disco di taglio nuovo, a pieno acceleratore per circa 1 minuto.

Dischi da taglio adatti



AVVERTENZA: Leggere e seguire le seguenti avvertenze prima di utilizzare il prodotto.

- Non usare mai un disco di taglio per materiali diversi da quelli per cui è concepito.
- Utilizzare solo una lama diamantata per taglio a secco.
- Non utilizzare mai dischi dentati come dischi di taglio del legno, dischi dentati circolari, dischi con punte in carburo, ecc. Il rischio di contraccolpo aumenta notevolmente e le punte potrebbero staccarsi e venire scagliate ad alta velocità. Eventuali distrazioni possono causare lesioni personali gravi o mortali.
- Non utilizzare mai lame diamantate a velocità inferiore di quella prevista per la troncatrice. Utilizzare solo lame diamantate conformi alle norme nazionali o regionali, ad esempio EN13236 o ANSI B7.1.
- Il disco di taglio deve essere approvato per la velocità nominale uguale o superiore di quella del prodotto. La velocità nominale è indicata sulla protezione lama.
- Molti dischi di taglio che possono essere collegati a questo prodotto sono realizzati per seghe fisse. La velocità nominale dei dischi di taglio è troppo bassa per questo prodotto.
- Selezionare un disco di taglio le cui dimensioni del foro centrale siano corrette con la bussola montata sulla macchina.

Vibrazioni del disco

- Il disco può perdere la sua rotondità e vibrare se viene usata una pressione di alimentazione troppo elevata.
- Abbassando la pressione di alimentazione si possono limitare le vibrazioni. In caso contrario, sostituire il disco.

Dischi diamantati



AVVERTENZA: Non utilizzare mai una lama diamantata per tagliare materiale plastico. Il calore prodotto durante l'operazione di taglio potrebbe sciogliere la plastica che potrebbe così incollarsi al disco di taglio e causare un contraccolpo.



AVVERTENZA: I dischi diamantati si scaldano molto durante l'uso. Il surriscaldamento del disco è il risultato di un uso improprio e che può causare la deformazione del disco, con conseguenti danni e lesioni.

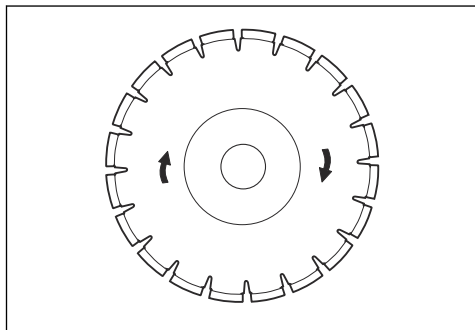


AVVERTENZA: Il taglio dei metalli può causare incendio e danni al prodotto o all'estrattore di polvere.

Nota: I dischi diamantati sono disponibili con durezza di diverso grado.

Nota: Affilare le lame eseguendo tagli in materiali morbidi quali pietra arenaria o laterizi.

- Usare sempre un disco di taglio ben affilato.
- I dischi diamantati possono perdere l'affilatura se viene usata una pressione di alimentazione errata oppure durante il taglio di alcuni materiali come il cemento dotato di armatura molto consistente. Lavorare con un disco al diamante non affilato provoca surriscaldamento il che può comportare il distacco dei segmenti diamantati.
- I dischi diamantati sono costituiti da una base in acciaio dotata di segmenti contenenti diamanti industriali.
- I dischi diamantati sono consigliabili per tutte le opere in muratura, il cemento armato ed altri materiali composti.
- I dischi diamantati hanno come vantaggio un minor costo per ogni operazione di taglio, minor necessità di sostituire il disco e una profondità di taglio costante.
- Usando un disco diamantato accertarsi che ruoti nella direzione indicata dalla freccia sul disco stesso.



Dischi al diamante per taglio a secco

- Durante le operazioni di taglio, l'attrito provoca il riscaldamento della lama diamantata. Se si permette che la lama si surriscaldi, potrebbe derivarne una

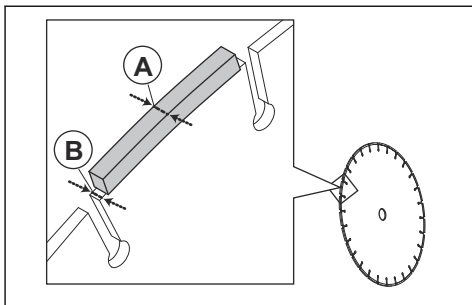
perdita di tensione della lama o la formazione di crepe al suo interno.

- Sebbene non sia necessaria l'acqua per il raffreddamento, le lame per taglio a secco devono essere raffreddate con un flusso d'aria. Per questo motivo, le lame per il taglio a secco sono raccomandate solo per operazioni di taglio intermittente. A intervalli di alcuni secondi durante il taglio, permettere al disco di girare "a vuoto" senza carico affinché il flusso d'aria intorno ad esso possa dissipare il calore.

Dischi diamantati - gioco laterale



AVVERTENZA: Determinate condizioni di taglio o dischi scadenti possono presentare un'eccessiva usura sul lato dei segmenti. Assicurarsi che il segmento diamantato (A) sia più largo rispetto al disco (B). Ciò è necessario per evitare schiacciamenti nella fessura di taglio e il contraccolpo. Fare riferimento a *Contraccollo alla pagina 45*.



ATTENZIONE: Alcune condizioni di taglio o dischi usurati possono causare maggiore usura sul lato dei segmenti. Sostituire il disco prima che sia usurato.

Controllo dell'asta alberino e delle rondelle flangiate



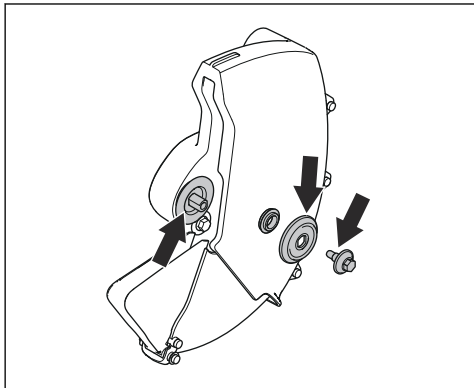
ATTENZIONE: Utilizzare solo HUSQVARNA rondelle flangiate con un diametro minimo di 60 mm (2,36 poll.).



AVVERTENZA: Rondelle flangiate non corrette possono causare il danneggiamento o l'allentamento della lama. Non usare rondelle flangiate difettose, usurate o sporche. Utilizzare solo rondelle flangiate della stessa dimensione.

Esaminare l'asta alberino e le rondelle flangiate quando viene sostituito il disco di taglio. Sostituire le parti danneggiate.

1. Verificare che le filettature sull'asta alberino siano integre.

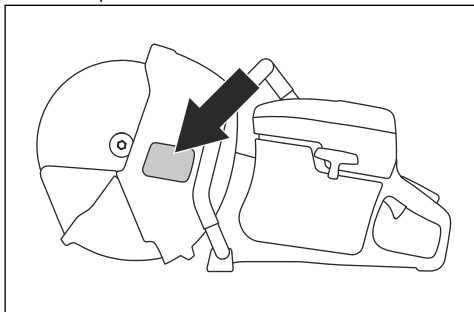


2. Assicurarsi che le zone di contatto sul disco di taglio e sulle rondelle flangiate non siano danneggiate.
3. Assicurarsi che le rondelle flangiate siano pulite e della dimensione corretta.
4. Assicurarsi che le rondelle flangiate funzionino correttamente sull'asta alberino.

Controllo della bussola dell'albero

Le bussole dell'albero sono utilizzate per inserire la macchina nel foro centrale del disco di taglio. La macchina viene fornita con una bussola che può essere rovesciata per montare i dischi o con i fori centrali di 20 mm o 1" (25,4mm), o con una bussola fissa di 20 mm.

- Una decalcomania sulla protezione della lama indica quale bussola è stata installata in fabbrica insieme con le specifiche della lama.

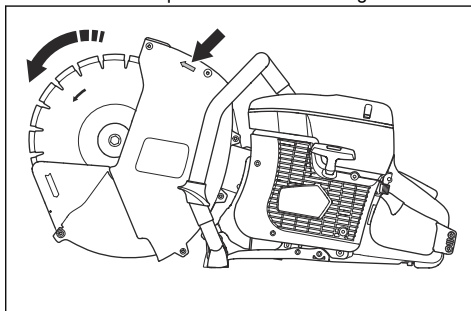


Utilizzare solo HUSQVARNA bussole dell'albero.

- Accertarsi che la bussola dell'albero abbia le dimensioni corrette per il disco di taglio. La dimensione corretta è stampata sul disco di taglio.

Verifica della direzione della rotazione del disco di taglio

1. Individuare la freccia sulla protezione lama che indica la direzione nella quale ruota il disco di taglio.
2. Individuare la freccia sul disco di taglio che indica la direzione nella quale ruota il disco di taglio.



3. Accertarsi che le frecce sulla protezione lama e il disco di taglio indichino la stessa direzione.

Fissaggio del disco di taglio

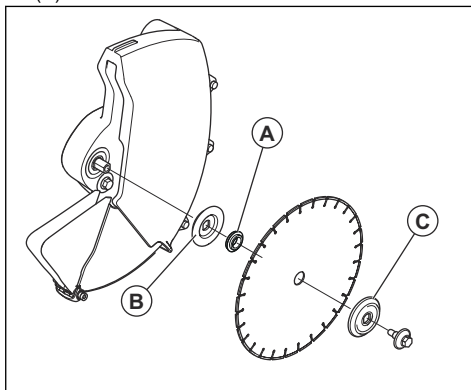


AVVERTENZA: Accertarsi che il motore sia spento e che l'interruttore di arresto sia in posizione di STOP.

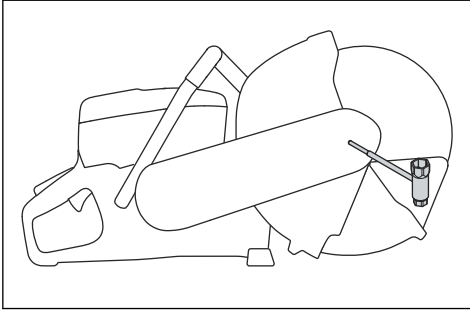


AVVERTENZA: Indossare sempre guanti protettivi quando si monta il prodotto.

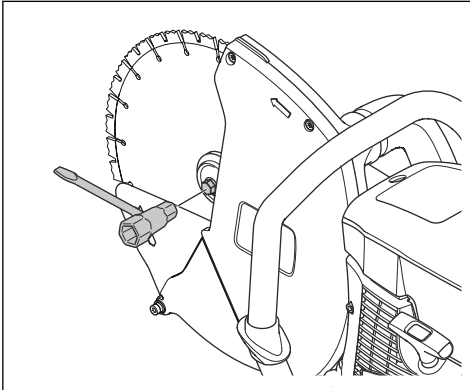
1. Esaminare le rondelle flangiate e l'asta alberino quando il disco di taglio viene fissato. Vedere *Controllo dell'asta alberino e delle rondelle flangiate alla pagina 49*.
2. Posizionare il disco di taglio sulla bussola (A) tra la rondella flangiata interna (B) e la rondella flangiata (C).



3. Bloccare la puleggia.



4. Serrare il bullone a 30 Nm (18,5 ft-lbs).



Affilatura del disco di taglio

Nota: Per ottenere i migliori risultati di taglio, utilizzare un disco di taglio affilato.

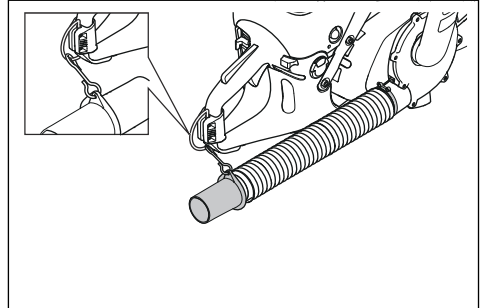
- Per affilare il disco di taglio, tagliare materiali morbidi come pietra arenaria o laterizi.

Attrezzatura di raccolta della polvere

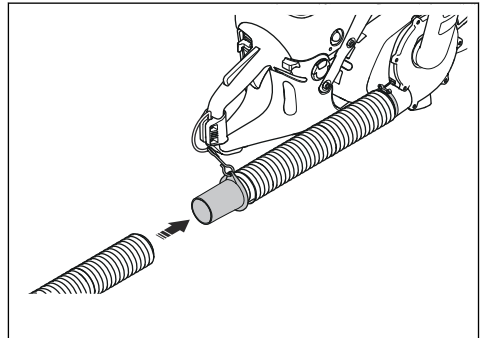
Il prodotto ha una protezione lama comprensiva di aggiunta, uno schermo polvere, una ventola integrata e un sacchetto per la raccolta della polvere durante l'utilizzo.

Assemblaggio del sacchetto per della polvere e dei tubi di aspirazione

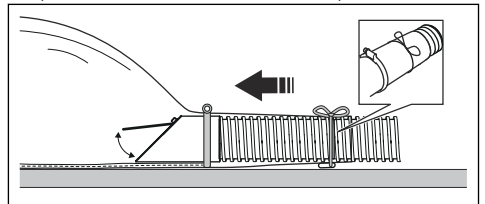
1. Collegare il gancio sul connettore del tubo all'anello sull'impugnatura del prodotto.



2. Spingere il tubo di prolunga sull'estremità aperta del connettore del tubo. Spingere fino a quando l'estremità del tubo di prolunga non tocca l'estremità del connettore del tubo.



3. Spingere il tubo di prolunga nell'ingresso del sacchetto della polvere. Spingere fino a quando il tubo di prolunga non entra nell'ingresso della valvola di ritegno e fino all'estremità inferiore della stessa (circa 45 mm all'interno della valvola).



4. Fissare la corda al tubo di prolunga in prossimità dell'ingresso del sacchetto della polvere.

Controllo dell'attrezzatura di raccolta della polvere

1. Accertarsi che l'attrezzatura sia fissata correttamente e che non sia danneggiata.

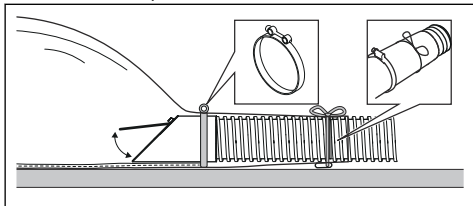
2. Accertarsi che non siano presenti fori sul tubo o sul sacchetto della polvere.
3. Eseguire un test sull'attrezzatura di raccolta polvere prima di avviare l'operazione di taglio. Il sacchetto della polvere si gonfia quando l'attrezzatura funziona correttamente.

Rimozione del sacchetto della polvere



AVVERTENZA: Indossare occhiali protettivi, guanti e una protezione respiratoria omologata. Non aprire il sacchetto della polvere se non si trova in un sacco dei rifiuti. La polvere può fuoriuscire nell'aria quando l'operatore rimuove il sacchetto della polvere per pulirlo.

1. Allentare la clip del tubo e la corda.



2. Rimuovere il sacchetto della polvere dal tubo.
3. Fissare la corda al sacchetto della polvere per assicurarne la tenuta.

Ispezione della valvola di ritegno

1. Accertarsi che il coperchio della valvola di ritegno sia completamente all'interno dell'ingresso del sacchetto della polvere.
2. Accertarsi che la parte superiore del coperchio della valvola di ritegno sia rivolta verso l'alto. La parte superiore del coperchio della valvola di ritegno è provvista di 2 viti.
3. Accertarsi che la parte inferiore della valvola di ritegno sia allineata alla cucitura dell'ingresso del sacchetto della polvere.

Nota: Se la valvola di ritegno è montata correttamente, il coperchio si apre solo quando la ventola è accesa. Quando la ventola è spenta, la gravità chiude il coperchio della valvola di ritegno. Se la valvola di ritegno è montata in modo errato, può aprirsi anche se la ventola è spenta.

Utilizzo

Introduzione



AVVERTENZA: Prima di utilizzare il prodotto, leggere attentamente e assicurarsi di aver compreso il capitolo Sicurezza e le istruzioni di funzionamento.



AVVERTENZA: Accertarsi che la protezione lama, l'aggiunta per protezione lama e lo schermo polvere siano fissati correttamente prima di avviare il prodotto. L'aggiunta per protezione lama e lo schermo polvere devono potersi muovere sempre liberamente. Non usare il prodotto se la protezione lama, l'aggiunta per protezione lama o lo schermo polvere sono mancanti o difettosi.

Tecniche di lavoro principali



AVVERTENZA: Non tirare il prodotto da un lato. Ciò evita la libertà di movimento del disco di taglio. Il disco di taglio può rompersi e causare lesioni all'operatore o alle persone nelle vicinanze.



AVVERTENZA: Prima di entrare in una scanalatura esistente realizzata da un altro disco, verificare che la scanalatura non sia più sottile rispetto al disco perché potrebbe causare inceppamenti nella scanalatura di taglio e un contraccolpo.



AVVERTENZA: Non affilare con il lato del disco di taglio. Il disco di taglio può rompersi e causare lesioni all'operatore o alle persone nelle vicinanze. Usare solo il bordo tagliente.



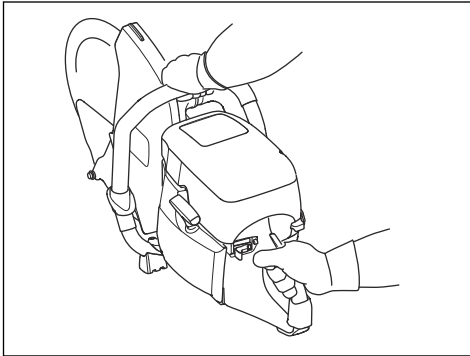
AVVERTENZA: Una lama diamantata diventa molto calda durante taglio a secco. Il disco deve essere raffreddato regolarmente per evitarne il surriscaldamento. Durante il surriscaldamento vi è il rischio di rottura del nucleo e di frantumazione del disco o perdita del tensionamento e oscillazione con rischio di contraccolpo. Per raffreddare il



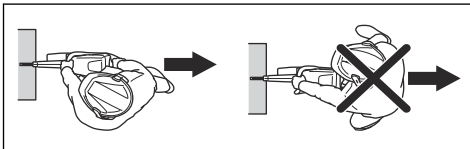
AVVERTENZA: Accertarsi anche che il disco di taglio sia montato correttamente e non presenti danni visibili.

disco con l'aria, lasciarlo girare liberamente in assenza di carico.

- Non tagliare con il settore di contraccolpo del disco di taglio. Vedere *Zona di contraccolpo alla pagina 45*.
- Verificare che venga utilizzato il disco di taglio corretto per l'applicazione in questione. Fare riferimento alle istruzioni riportate in *Dischi da taglio adatti alla pagina 48*.
- Quando il motore è in moto stare lontani dal disco. Non tentare mai di arrestare un disco in rotazione con qualsiasi parte del corpo.
- Tenere la sega con entrambe le mani; mantenere una presa salda con i pollici e le dita che avvolgono le impugnature. Tenere la mano destra sull'impugnatura posteriore e la mano sinistra su quella anteriore. Tutti gli operatori, destrorsi o mancini che siano, devono utilizzare questa presa. Non usare mai la troncatrice tenendola con una sola mano.

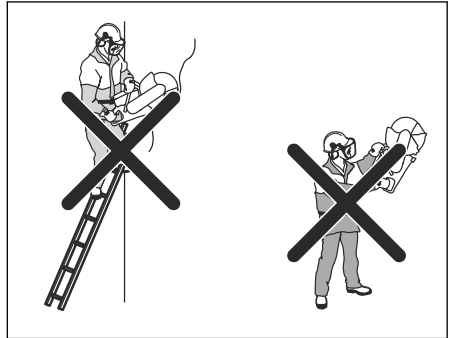


- Posizionarsi parallelamente al disco di taglio. Evitare di starvi immediatamente dietro. In caso di contraccolpo, la sega si sposterà sul piano del disco di taglio.

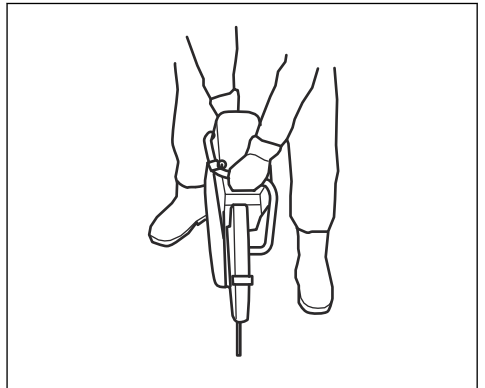


- Non spostare il prodotto con l'attrezzatura di taglio in rotazione. Assicurarsi che il disco si arresti completamente prima di poggiare il prodotto a terra.
- Non lasciare mai la macchina senza supervisione con il motore acceso.
- Mantenere una posizione ben salda ed equilibrata.
- Prima di entrare in una scanalatura esistente realizzata da un altro disco, verificare che la scanalatura non sia più sottile rispetto al disco perché potrebbe causare inceppamenti nella scanalatura di taglio e un contraccolpo.
- Non lavorare mai ad altezza superiore della spalla.

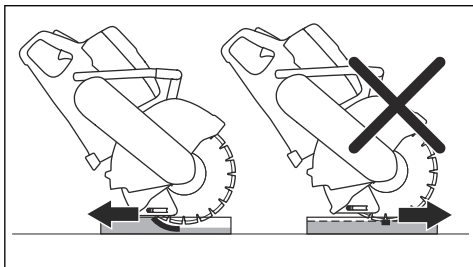
- Non tagliare mai da una scala. Utilizzare una piattaforma o un ponteggio se occorre tagliare un oggetto posto al di sopra dell'altezza delle proprie spalle. Operare in sicurezza.



- Mantenersi ad una distanza comoda dal pezzo.
- Assicurarsi che il disco di taglio si muova liberamente e non sia in contatto con altri componenti quando viene avviato il motore.
- Controllare sempre il prodotto quando il motore è in funzione.
- Se il disco si inceppa nel taglio durante o al termine dell'operazione di taglio, rilasciare l'acceleratore e attendere che il disco si fermi. Non rimuovere la lama di taglio mentre è in movimento, altrimenti potrebbe verificarsi un contraccolpo.
- Portare gradualmente il disco di taglio a elevata velocità di rotazione (pieno acceleratore). Mantenere la velocità massima fino al termine del taglio.
- Far funzionare la macchina senza forzare o spingere i dischi. Se il disco inizia a oscillare, ridurre l'alimentazione. Se il disco oscilla ancora, arrestare il taglio e sostituire la lama.
- Lavorare con la macchina mantenendola allineata al disco di taglio. Non ruotare nel taglio dal momento che la pressione laterale può causare l'inceppamento e causare danni al disco o un contraccolpo.



- Durante tutte le operazioni di taglio, accertarsi che l'aggiunta protezione lama e lo schermo polvere siano a filo con il pezzo in lavorazione.



Spingere il disco di taglio a profondità di taglio completa alla parte superiore/anteriore del taglio e spostare lentamente il disco di taglio verso il basso/ parte posteriore. Ciò diminuisce la temperatura del disco di taglio e contribuisce a raccogliere la polvere.

Carburante

Questo prodotto è dotato di un motore a due tempi.



ATTENZIONE: Un carburante di tipo errato può causare danni al motore. Utilizzare una miscela di benzina e olio per motori a due tempi.

Olio per motori a due tempi

- Per risultati e prestazioni ottimali, utilizzare l'olio per motori a due tempi HUSQVARNA.
- Se l'olio per motori a due tempi HUSQVARNA non è disponibile, utilizzare un olio per motori a due tempi raffreddati ad aria di buona qualità. Rivolgetevi al vostro rivenditore addetto all'assistenza per selezionare il tipo di olio.



ATTENZIONE: Non usare mai olio per motori fuoribordo a due tempi raffreddati ad acqua. Non utilizzare olio per motori a quattro tempi.

OilGuard

Nota: applicabile solo al modello K 770 Dry Cut dotato di OilGuard (opzionale) e alimentato con una miscela di benzina e olio a due tempi HUSQVARNA.

- OilGuard è un sistema integrato che rileva se la miscela è errata.
- Quando il prodotto è in funzione, un sensore rileva il tipo di miscela in 10 secondi. Se viene utilizzata la miscela corretta, il prodotto funziona alla velocità corretta. Se viene utilizzata la miscela errata, il prodotto diminuisce il regime motore fino a 3800 giri/min per evitare un guasto al motore.

- Per far sì che il prodotto funzioni alla velocità corretta, scaricare la miscela errata. Vedere *Per miscelare benzina e olio per motori a due tempi alla pagina 54*. Rifornire il prodotto con la miscela corretta.

Olio per il sistema OilGuard

Utilizzare apposito olio HUSQVARNA quando si usa il sistema OilGuard. OilGuard L'olio per OilGuard ha uno speciale colore necessario affinché il sistema OilGuard possa funzionare correttamente.

Carburante premiscelato

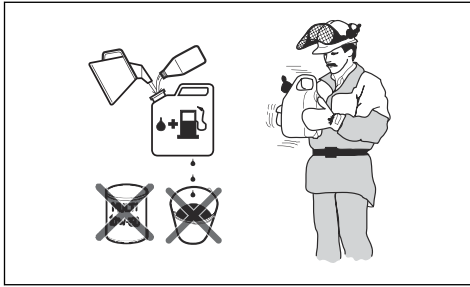
- Utilizzare carburante alchilato premiscelato HUSQVARNA per garantire le migliori prestazioni e prolungare la durata del motore. Questo carburante contiene sostanze chimiche meno pericolose rispetto al normale carburante, che riduce le emissioni di scarico pericolose. Con questo carburante, che mantiene i componenti del motore più puliti, la quantità di residui dopo la combustione è inferiore.

Per miscelare benzina e olio per motori a due tempi

Benzina, litri	Olio a due tempi, litri
	2% (50:1)
5	0,10
10	0,20
15	0,30
20	0,40
Gallone americano	Stati Uniti fl. oz.
1	2 ½
2 1/2	6 ½
5	12 ¾



ATTENZIONE: Piccoli errori possono influenzare drasticamente il rapporto della miscela quando si miscelano piccole quantità di carburante. Misurare con precisione la quantità d'olio e accertarsi di ottenere la giusta miscela.



1. Riempire metà della quantità di benzina in un contenitore pulito per carburante.
2. Aggiungere la quantità totale di olio.
3. Mescolare la miscela.
4. Aggiungere la quantità residua di benzina nel contenitore.
5. Mescolare agitando con cura la miscela di carburante.



ATTENZIONE: Non mescolare il carburante più di 1 volta al mese.

Per il rifornimento del carburante



ATTENZIONE: Non utilizzare mai benzina con un numero di ottani inferiore a 90 RON (87 AKI). Può causare danni al prodotto.



ATTENZIONE: Non utilizzare benzina con una concentrazione di etanolo superiore al 10% (E10). Può causare danni al prodotto.

Nota: In alcune condizioni è necessario regolare il carburatore quando si cambia il tipo di carburante.

- Utilizzare benzina con numero di ottani superiore se si utilizza frequentemente il prodotto a un regime motore elevato continuo.
1. Aprire lentamente il tappo del serbatoio del carburante per rilasciare la pressione.
 2. Riempire lentamente il serbatoio con una tanica di carburante. Se si versa del carburante, rimuoverlo con un panno e lasciare asciugare eventuali residui.
 3. Pulire l'area intorno al tappo del serbatoio del carburante.
 4. Stringere completamente il tappo del serbatoio del carburante. Se il tappo del serbatoio carburante non è serrato, vi è il rischio di incendio.

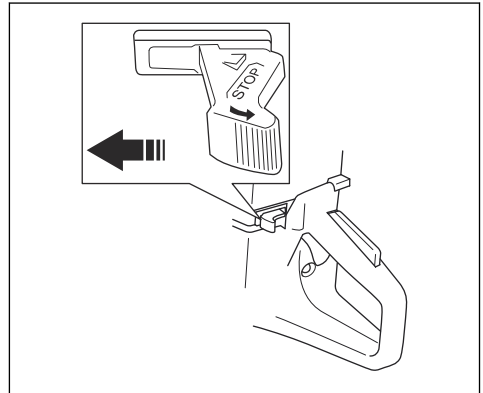
5. Prima dell'avviamento, spostare il prodotto di almeno 3 m (10 ft) dal punto in cui è stato riempito il serbatoio del carburante.

Avviamento del prodotto con il motore freddo

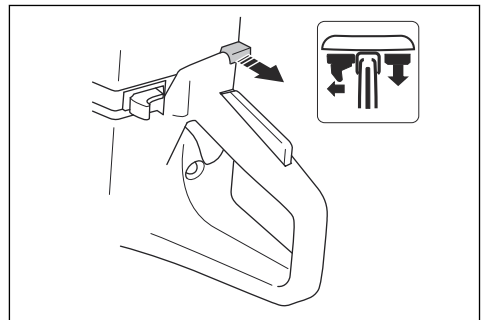


AVVERTENZA: Accertarsi che il disco di taglio possa ruotare liberamente. Comincia a ruotare quando si avvia il motore.

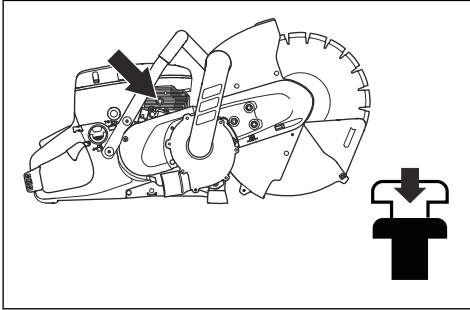
1. Assicurarsi che l'interruttore di ARRESTO si trovi nella posizione a sinistra.



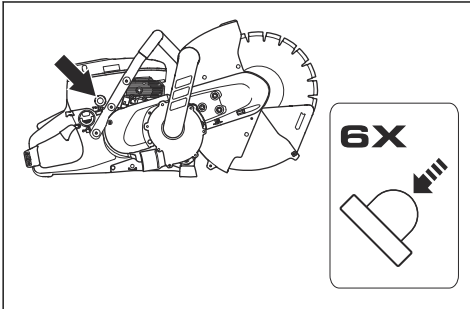
2. Tirare il comando della valvola dell'aria completamente e portarlo in posizione di avviamento.



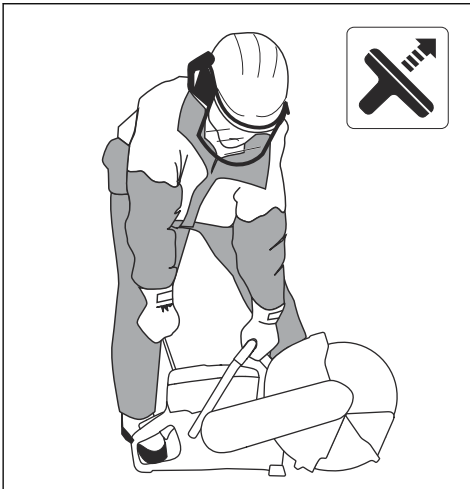
3. Spingere la valvola di decompressione per diminuire la pressione nel cilindro. Una volta avviato il prodotto, la valvola di decompressione ritorna automaticamente nella posizione iniziale.



4. Premere 6 volte sul primer finché non si riempie completamente di carburante.



5. Afferrare saldamente l'impugnatura anteriore con la sinistra.
6. Porre il piede destro sulla sezione inferiore dell'impugnatura posteriore e premere il prodotto contro il terreno.



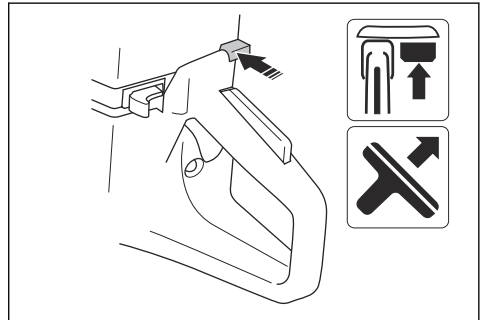
AVVERTENZA: Non avvolgere il cavo di avviamento attorno alla mano.

7. Tirare lentamente la fune di avviamento con la mano destra finché non si avverte una certa resistenza quando i ganci del motorino si innestano. Quindi tirare in modo continuo e rapidamente.



ATTENZIONE: Non estrarre completamente la fune di avviamento e non lasciare la fune di avviamento quando la fune stessa è completamente estratta. Ciò può causare danni al prodotto.

8. Quando si avvia il motore, spingere gradualmente il comando della valvola dell'aria. Se il comando dell'aria viene estratto, il motore si arresta dopo alcuni secondi. Se il motore si arresta, tirare nuovamente l'impugnatura della fune di avviamento.



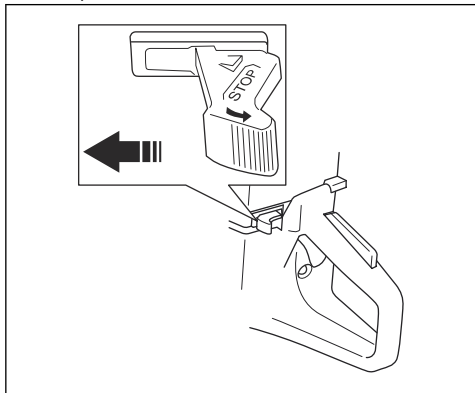
9. Premere il grilletto acceleratore per disinserire l'acceleratore di avviamento e il prodotto girerà al minimo.

Per avviare il prodotto con motore caldo

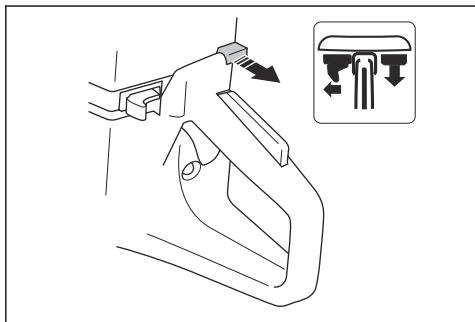


AVVERTENZA: Accertarsi che il disco di taglio possa ruotare liberamente. Comincia a ruotare quando si avvia il motore.

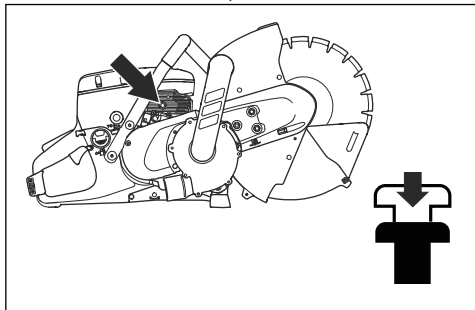
1. Assicurarsi che l'interruttore di ARRESTO si trovi nella posizione a sinistra.



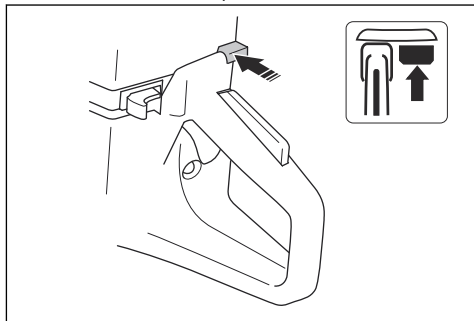
2. Tirare il comando della valvola dell'aria completamente e portarlo in posizione di avviamento.



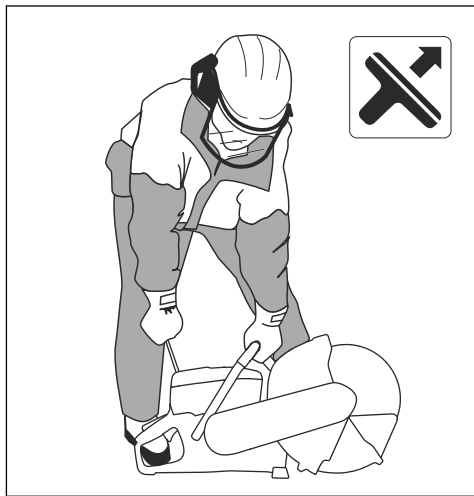
3. Spingere la valvola di decompressione per diminuire la pressione nel cilindro. Una volta avviato il prodotto, la valvola di decompressione ritorna automaticamente nella posizione iniziale.



4. Spingere il comando della valvola dell'aria per disattivare il comando dell'aria. L'acceleratore di avviamento si trova in posizione.



5. Afferrare saldamente l'impugnatura anteriore con la sinistra.
6. Porre il piede destro sulla sezione inferiore dell'impugnatura posteriore e premere il prodotto contro il terreno.



AVVERTENZA: Non avvolgere il cavo di avviamento attorno alla mano.

7. Tirare lentamente la fune di avviamento finché non si avverte una certa resistenza quando i ganci del motorino si innestano. Quindi tirare in modo continuo e rapidamente.



ATTENZIONE: Non estrarre completamente la fune di avviamento e non lasciare la fune di avviamento quando la fune stessa è completamente estratta. Ciò può causare danni al prodotto.

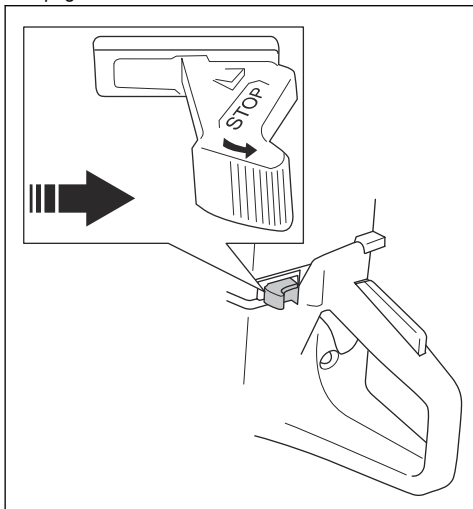
8. Premere il grilletto acceleratore per disinserire l'acceleratore di avviamento e il prodotto girerà al minimo.

Arresto del prodotto



AVVERTENZA: Il disco di taglio continua a ruotare fino a un minuto dopo l'arresto del motore (funzione nota come arresto per inerzia del disco). Accertarsi che il disco di taglio possa ruotare liberamente finché non si arresta completamente. Vi è rischio di gravi lesioni personali se non si usa la giusta cautela.

- Spostare l'interruttore di arresto verso destra per spegnere il motore.

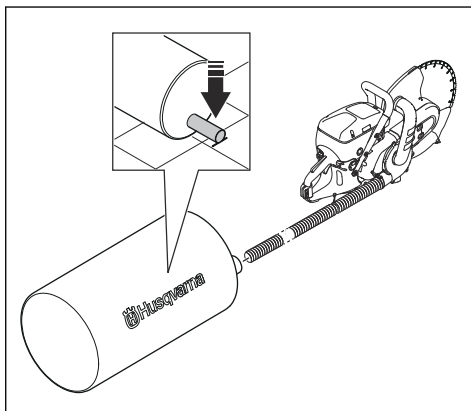


Utilizzo di un sacchetto della polvere

Esistono 2 tipi di sacchetti della polvere per questo prodotto:

- Sacchetti della polvere monouso da gettare quando sono pieni.
 - Sacchetti riutilizzabili dopo la rimozione della polvere.
1. Esaminare l'attrezzatura di raccolta della polvere. Vedere *Controllo dell'attrezzatura di raccolta della polvere alla pagina 51*.

2. Accertarsi che l'ingresso del sacchetto della polvere sia in una posizione più bassa rispetto al prodotto durante l'utilizzo.



3. Accertarsi che il sacchetto della polvere non si inclini. Accertarsi che l'ingresso del sacchetto della polvere sia il più vicino possibile al suolo.

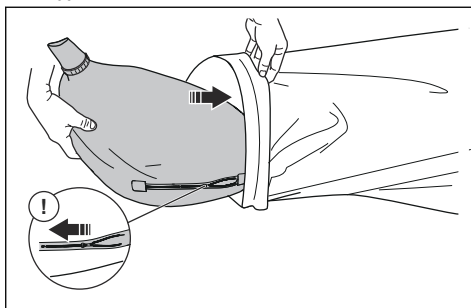
Rimozione della polvere dal sacchetto

Nota: Applicabile solo ai sacchetti riutilizzabili.



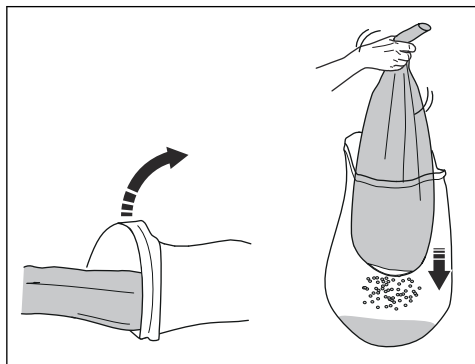
AVVERTENZA: Indossare occhiali protettivi, guanti e una protezione respiratoria omologata. Non aprire il sacchetto della polvere se non si trova in un sacco dei rifiuti. La polvere può fuoriuscire nell'aria quando l'operatore rimuove il sacchetto della polvere per pulirlo. La polvere può fuoriuscire nell'aria quando l'operatore rimuove il sacchetto della polvere per pulirlo.

1. Smaltire il sacchetto della polvere in un sacco dei rifiuti.



2. Aprire la cerniera del sacchetto della polvere.

3. Inserire il sacchetto della polvere completamente nel sacco dei rifiuti.



4. Scuotere il sacchetto della polvere fino a quando non è vuoto.
5. Se necessario, lavare il sacchetto vuoto in base alle normative locali in vigore.

Smaltimento del sacchetto della polvere

Nota: Applicabile solo ai sacchetti che vengono smaltiti una volta pieni.

1. Utilizzare le apposite corde per sigillare il sacchetto della polvere.
2. Smaltire il sacchetto della polvere Fare riferimento alle normative locali.

Manutenzione

Programma di manutenzione

Il programma di manutenzione mostra la manutenzione obbligatoria del prodotto. Gli intervalli sono calcolati sulla base di un uso quotidiano del prodotto.

	Giomaliera	Una volta a settimana	Una volta al mese	Una volta all'anno
Pulire	Pulitura esterna		Candela	
	Presa d'aria fredda		Serbatoio del carburante	
Sostituisci				Filtro del carburante
Ispezione di funzionamento	Ispezione generale	Sistema di smorzamento delle vibrazioni*	Sistema di alimentazione	
	Fermo dell'acceleratore*	Marmitta*	Filtro dell'aria	
	Interruttore di arresto*	Cinghia di trasmissione	Frizione	
	Protezione lama, aggiunta della protezione lama e schermo polvere*	Carburatore		
	Disco di taglio*	Carter avviamento		
	Attrezzatura per la raccolta della polvere**			
* Vedere <i>Dispositivi di sicurezza sul prodotto</i> alla pagina 41.				
** Vedere <i>Attrezzatura di raccolta della polvere</i> alla pagina 51.				

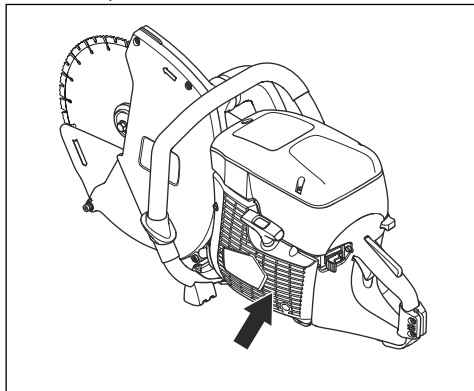
Pulizia esterna

- Lavare con abbondante acqua pulita il prodotto esternamente dopo ogni giornata di lavoro. Se necessario, utilizzare una spazzola.

Pulizia della presa d'aria fredda

Nota: L'aspirazione dell'aria sporca o ostruita rende il prodotto troppo caldo. Questa operazione può provocare danni al pistone e al cilindro.

- Pulire la presa d'aria fredda se necessario.



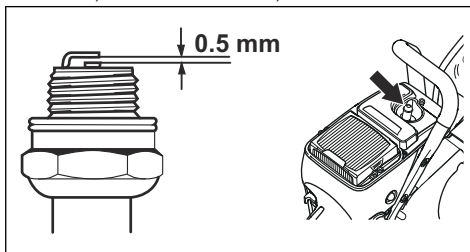
Per esaminare la candela

Nota: Usare candele originali o del tipo raccomandato. L'uso di candele non corrette può danneggiare cilindro e pistone. Per la candela consigliata, fare riferimento a *Dati tecnici alla pagina 69*.

Le particelle di olio sulla candela si possono verificare se viene utilizzata un'errata miscela o una quantità eccessiva di olio. Un filtro dell'aria sporco può anche causare particelle di olio sulla candela. Piccole particelle sugli elettrodi della candela possono causare problemi per l'avviamento e il funzionamento del prodotto. Controllare sempre la candela se l'unità mostra potenza insoddisfacente, difficoltà di messa in moto o regime minimo irregolare.

1. Per evitare il rischio di scossa elettrica assicurarsi che il cappuccio della candela e il cavo di accensione non siano danneggiati:
2. Pulire la candela se sporca.

3. Eseguire un controllo che la distanza tra gli elettrodi sia di 0,5 mm. Se necessario, sostituire la candela.

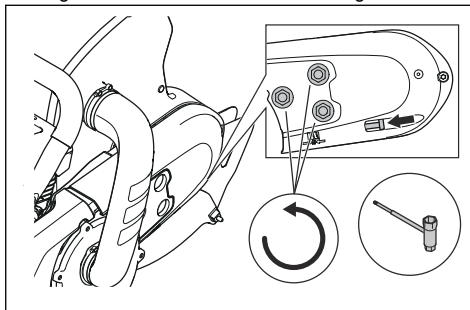


Ispezione generale

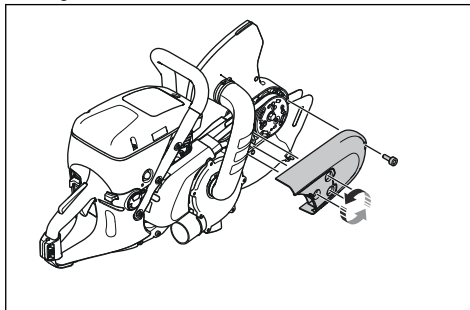
- Controllare che tutti i dadi e le viti del prodotto siano serrati correttamente.

Sostituzione della cinghia di trasmissione

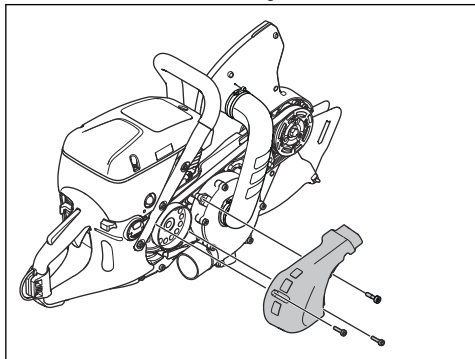
1. Allentare i 3 dadi sul coperchio della cinghia di trasmissione anteriore. Allentare la tensione della cinghia di trasmissione con la vite di registro.



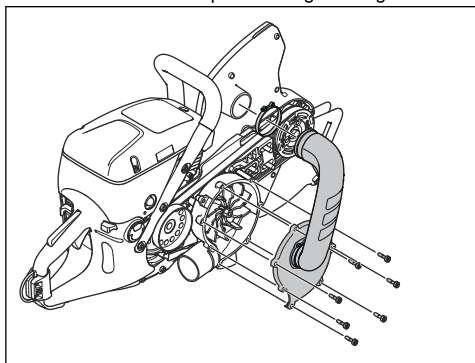
2. Rimuovere la vite e i dadi. Togliere il carter della cinghia anteriore.



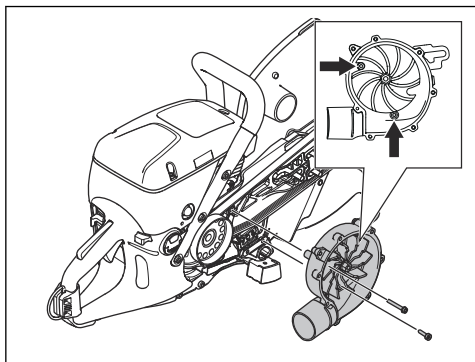
3. Rimuovere le 3 viti sul carter della cinghia posteriore. Rimuovere il carter della cinghia.



4. Rimuovere il carter della ventola e le relative 7 viti nonché la sezione superiore del giunto a gomito.

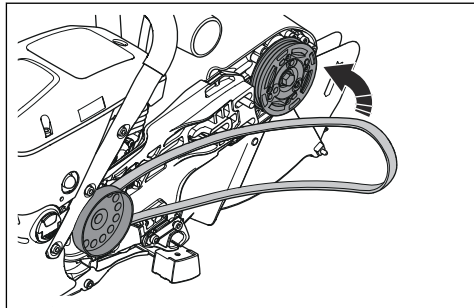


5. Ruotare la ventola finché non si vedono le 2 viti. Svitare le 2 viti.
6. Smontare la cinghia dalla puleggia anteriore. Smontare la ventola.

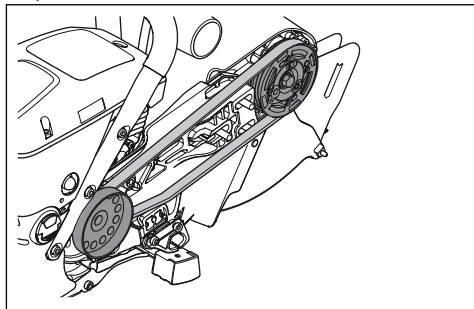


7. Smontare la cinghia di trasmissione.

8. Montare la cinghia di trasmissione nuova.



9. Accertarsi che la cinghia di trasmissione sia posizionata correttamente.

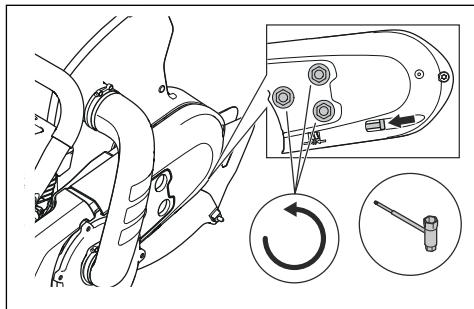


10. Montare la ventola, i 2 carter delle cinghie, il carter della ventola e la sezione superiore del giunto a gomito.

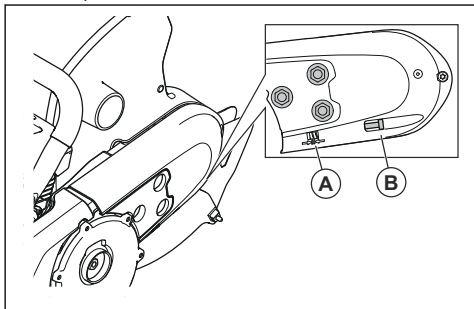
11. Regolare il tensionamento della cinghia di trasmissione. Vedere *Regolazione del tensionamento della cinghia di trasmissione alla pagina 61*.

Regolazione del tensionamento della cinghia di trasmissione

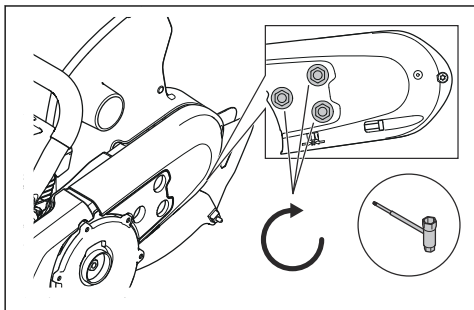
1. Allentare i bulloni.



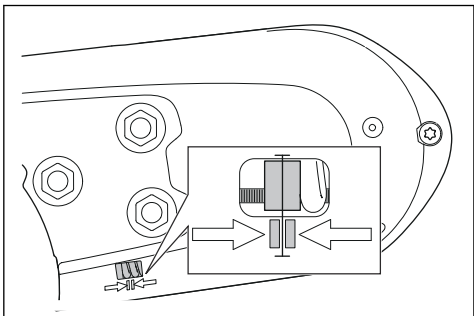
2. Ruotare la vite di regolazione (B) finché il dado di regolazione (A) non si trova di fronte al contrassegno sul coperchio.



3. Serrare i bulloni.



La figura mostra la tensione corretta. Il dado di regolazione si trova di fronte al contrassegno sul coperchio.



Carter di avviamento



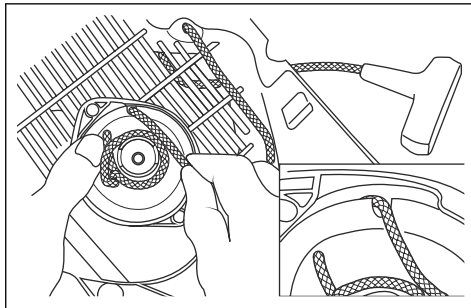
AVVERTENZA: Prestare sempre attenzione e indossare sempre occhiali protettivi quando si sostituisce la molla di ritorno o la fune di avviamento. La molla di ritorno è tesa quando è avvolta nel carter di avviamento. La molla di ritorno può staccarsi e causare lesioni.

Rimozione del carter avviamento

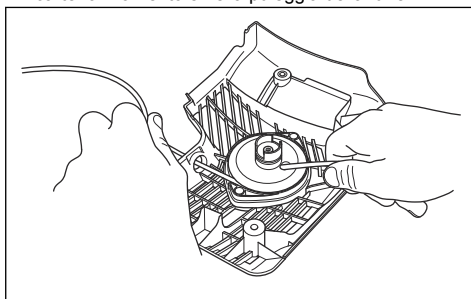
1. Allentare le 4 viti del carter avviamento.
2. Rimuovere il carter avviamento.

Sostituzione di una fune di avviamento danneggiata

1. Bloccare la puleggia della fune di avviamento con il pollice. Tirare la fune di avviamento per circa 30 cm e metterla nell'incavo della puleggia avviamento.

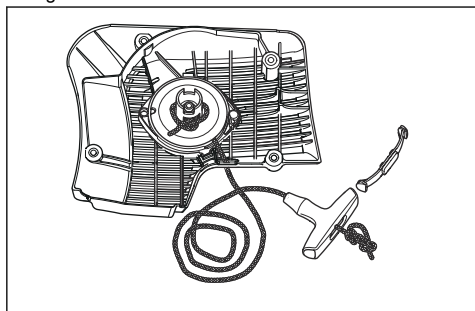


2. Lasciar ruotare lentamente la puleggia della fune in direzione opposta per rilasciare la molla a tensione.
3. Rimuovere la rimanente fune di avviamento.
4. Eseguire un controllo che la molla di ritorno funzioni correttamente.
5. Infilare la nuova fune di avviamento nel foro nel carter avviamento e nella puleggia della fune.



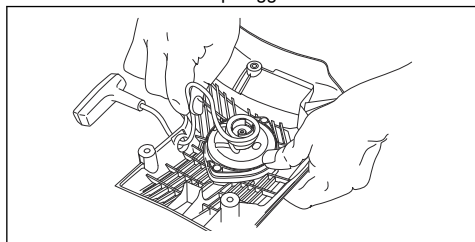
6. Fissare una nuova fune di avviamento alla puleggia.
7. Serrare completamente il collegamento. Accertarsi che l'estremità libera della fune di avviamento sia più corta possibile.

8. Fissare l'estremità della fune di avviamento nell'Impugnatura di avviamento come indicato in figura.

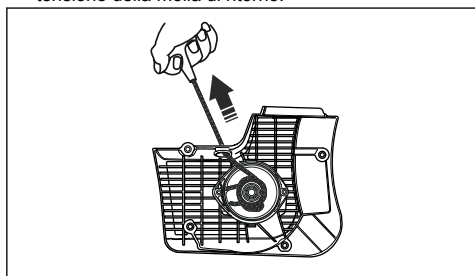


Regolazione del tensionamento della molla di ritorno

1. Inserire la fune nell'intaglio sulla puleggia avviamento. Avvolgere la fune 3 giri in senso orario attorno al centro della puleggia avviamento.



2. Tirare la manopola di avviamento per regolare la tensione della molla di ritorno:
3. Inserire la fune nell'intaglio sulla puleggia avviamento. Avvolgere la fune 4 giri in senso orario attorno al centro della puleggia avviamento.
4. Tirare la manopola di avviamento per regolare la tensione della molla di ritorno:



Nota: La manopola di avviamento si sposta in posizione dopo aver regolato la tensione.

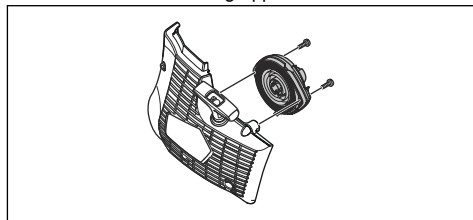
5. Estrarre completamente la fune di avviamento e assicurarsi che la molla di ritorno non si trovi nella posizione finale. Girare lentamente la puleggia di avviamento con il pollice.
6. Accertarsi che la puleggia di avviamento ruoti di mezzo giro o più prima che la molla di ritorno arresti i movimenti.

Rimozione del gruppo molla



AVVERTENZA: Utilizzare sempre una protezione per gli occhi quando si rimuove il gruppo molla. Vi è rischio di lesioni agli occhi, in particolare se una molla è rotta.

1. Rimuovere le 2 viti sul gruppo molla.



2. Spingere le 2 staffe sulle chiusure a scatto con un cacciavite.

Pulizia del gruppo molla



ATTENZIONE: Non rimuovere la molla dal gruppo.

1. Pulire con aria compressa la molla fino a quando non è pulita.
2. Applicare un leggero strato di olio alla molla.

Fissaggio del gruppo molla

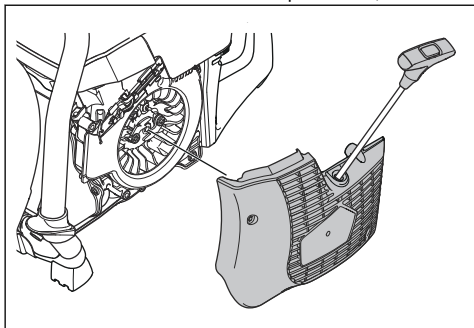
- Assemblare, seguendo i passaggi nell'ordine inverso *Rimozione del gruppo molla alla pagina 63.*

Installazione del carter avviamento



ATTENZIONE: I ganci del motorino di avviamento devono arrivare nella posizione corretta contro il manicotto della puleggia avviamento.

1. Estrarre la fune di avviamento per circa 0,5 m.



2. Tenere la posizione della fune di avviamento e mettere il motorino di avviamento contro il prodotto.
3. Rilasciare lentamente la fune di avviamento fino a quando i ganci del motorino sono in posizione corretta.
4. Svitare le 4 viti sul motorino di avviamento.

Esame del carburatore

Nota: Il carburatore ha puntine rigide per garantire che il prodotto riceva sempre la corretta miscela di carburante e aria.

1. Controllare il filtro dell'aria. Vedere *Esame del filtro dell'aria alla pagina 64*
2. Se necessario, sostituire il filtro dell'aria.
3. Se il motore continua a diminuire in potenza o velocità, rivolgersi al proprio concessionario HUSQVARNA.

Per controllare il sistema di alimentazione

1. Controllare che il tappo del serbatoio del carburante e la relativa guarnizione non siano danneggiati.
2. Esaminare il tubo pescante. Se danneggiato, sostituire il tubo pescante.

Regolazione del regime minimo

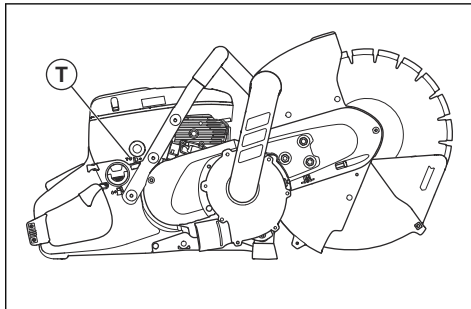


AVVERTENZA: Se il disco di taglio gira al regime minimo, rivolgersi al proprio concessionario. Non utilizzare il prodotto fino a quando il regime minimo non è correttamente regolato o riparato.

Nota: Regime minimo consigliato = 2,700 giri/min.

1. Avviare il motore.

2. Controllare il regime del minimo. Quando il carburatore è regolato correttamente, il disco di taglio si arresta quando il motore è al regime minimo.
3. Usare la vite a T per regolare il regime minimo.



- a) Girare la vite in senso orario fino a quando il disco di taglio comincia a ruotare.
- b) Girare poi la vite in senso antiorario fino a quando il disco di taglio si arresta.

Filtro del carburante

Il filtro del carburante si trova dentro il serbatoio del carburante. Il filtro del carburante impedisce la contaminazione del serbatoio del carburante quando il serbatoio stesso viene riempito. Il filtro del carburante deve essere sostituito una volta l'anno o più frequentemente se è intasato.



ATTENZIONE: Non pulire il filtro del carburante.

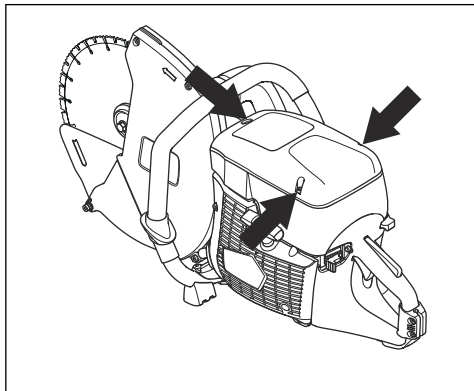
Esame del filtro dell'aria



ATTENZIONE: Prestare attenzione quando si rimuove il filtro dell'aria. Le particelle che cadono nella presa del carburatore possono provocare danni.

Esaminare il filtro dell'aria se la potenza del motore diminuisce.

1. Allentare le 3 viti che fissano il coperchio del filtro dell'aria.



omologate. Smaltire in modo appropriato i filtri.

Nota: Solo se danneggiato, sostituire il filtro.

Nota: Il filtro dell'aria non deve essere pulito o soffiato con aria compressa: quest'operazione causa danni al filtro.

2. Rimuovere il coperchio del filtro dell'aria.
3. Controllare il filtro dell'aria. Se necessario, sostituire il filtro dell'aria. Vedere *Sostituzione del filtro dell'aria alla pagina 65*.
4. Sostituire il coperchio del filtro dell'aria.
5. Serrare le 3 viti.

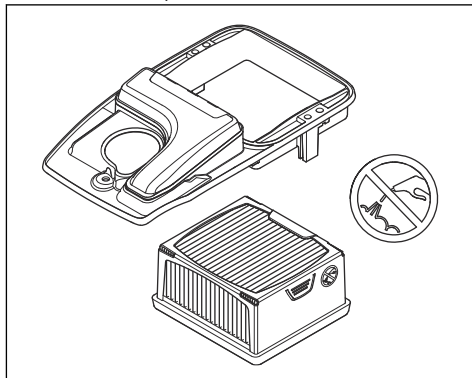
Sostituzione del filtro dell'aria



ATTENZIONE: Non pulire il filtro dell'aria con aria compressa. Il filtro dell'aria è in carta e si danneggia facilmente.



ATTENZIONE: Durante la sostituzione del filtro può diffondersi polvere nociva: Indossare protezioni respiratorie



3. Svitare le 2 viti presenti sulla puleggia del filtro dell'aria e rimuoverlo.
4. Rimuovere il filtro dell'aria.
5. Montare il nuovo filtro dell'aria.
6. Sostituire la puleggia del filtro dell'aria.
7. Serrare le 2 viti.
8. Sostituire il coperchio del filtro dell'aria.
9. Serrare le 3 viti.

Ricerca guasti

Programma di ricerca guasti



AVVERTENZA: Accertarsi che il motore sia spento e l'interruttore di arresto

sia nella posizione STOP prima di eseguire le operazioni di manutenzione e ricerca guasti, salvo diversamente indicato nelle istruzioni.

Problema	Causa	Soluzioni possibili
Il prodotto non si avvia.	La procedura di avviamento è stata eseguita in modo errato.	Vedere <i>Avviamento del prodotto con il motore freddo alla pagina 55</i> e <i>Per avviare il prodotto con motore caldo alla pagina 56</i> .
	L'interruttore di arresto è nella posizione destra (STOP).	Accertarsi che l'interruttore di arresto (STOP) si trovi nella posizione sinistra.
	Non è presente carburante nel serbatoio.	Riempire di carburante.
	La candela è difettosa.	Sostituire la candela.
	La frizione è difettosa.	Consultare un rappresentante dell'officina.
Il disco di taglio ruota al regime minimo.	Il regime del minimo è troppo alto.	Regolare il regime minimo.
	La frizione è difettosa.	Consultare un rappresentante dell'officina.
Il disco di taglio non gira quando l'operatore accelera.	La cinghia è allentata o è difettosa.	Tendere la cinghia o sostituirla con una nuova.
	La frizione è difettosa.	Consultare un rappresentante dell'officina.
	Il disco di taglio è installato in modo errato.	Accertarsi che il disco di taglio sia installato correttamente.
Il prodotto non ha potenza quando l'operatore cerca di accelerare.	Il filtro dell'aria è ostruito.	Controllare il filtro dell'aria. Se necessario, procedere alla sostituzione.
	Il filtro del carburante è intasato.	Sostituire il filtro del carburante.
	Lo sfiato del serbatoio carburante è bloccato.	Consultare un rappresentante dell'officina.
Livelli di vibrazione troppo elevati.	Il disco di taglio è installato in modo errato.	Accertarsi che il disco di taglio funzioni correttamente e che non sia danneggiato. Vedere <i>Dischi da taglio adatti alla pagina 48</i> .
	Il disco di taglio è difettoso.	Sostituire il disco di taglio e accertarsi che non sia danneggiato.
	Un'unità antivibrante è difettosa.	Consultare un rappresentante dell'officina.

Problema	Causa	Soluzioni possibili
La temperatura del prodotto è troppo elevata.	La presa dell'aria o le flange che diminuiscono la temperatura sono bloccate.	Pulire la presa d'aria e le flange che diminuiscono la temperatura.
	La cinghia si muove.	Controllare la cinghia. Regolare la tensione.
	La frizione è difettosa.	Tagliare sempre alla massima velocità.
Esaminare la frizione. Consultare un rappresentante dell'officina.		
Il motore diminuisce in potenza o regime.	Il filtro dell'aria è ostruito.	Esaminare il carburatore. Vedere <i>Esame del carburatore alla pagina 64</i>
La polvere non è raccolta correttamente durante il taglio.	Tecnica di taglio errata	Vedere <i>Tecniche di lavoro principali alla pagina 52</i> .
	È presente un'ostruzione nel tubo, nella ventola o nel sacchetto della polvere.	Rimuovere l'ostruzione. Vedere <i>Utilizzo di un sacchetto della polvere alla pagina 58</i> o la sezione "La ventola non funziona" del presente programma.
L'aggiunta della protezione lama e lo schermo polvere non si muovono liberamente.	Le parti in movimento dell'aggiunta della protezione lama e lo schermo polvere sono ostruiti.	Pulire le parti in movimento.
L'aggiunta della protezione lama e lo schermo polvere non tornano indietro quando il prodotto viene rimosso dal pezzo.	Le molle dell'aggiunta della protezione lama e la protezione lama non funzionano correttamente.	Eseguire un controllo delle molle. Pulire le molle.
La ventola non funziona.	La ventola è bloccata da un corpo estraneo.	Rimuovere il coperchio della ventola e il corpo estraneo che blocca la ventola.
	I cuscinetti sono difettosi.	Eseguire un controllo dei cuscinetti.
	La cinghia della ventola non è correttamente tesa.	Eseguire un controllo della cinghia della ventola.

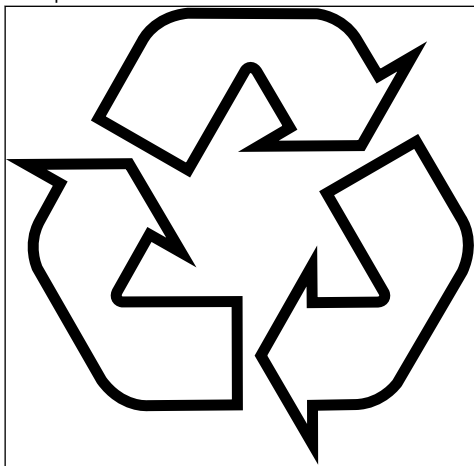
Trasporto, stoccaggio e smaltimento

Trasporto e rimessaggio

- Fissare in sicurezza il prodotto durante il trasporto per evitare danni o incidenti.
- Smontare il disco di taglio prima del trasporto o dell'immagazzinamento del prodotto.
- Conservare il prodotto in un'area chiusa a chiave per impedire l'accesso a bambini o persone non autorizzate.
- Conservare i dischi di taglio in un luogo asciutto e protetto dal gelo.
- Prima dell'assemblaggio esaminare tutti i dischi, nuovi e usati, per verificare l'eventuale presenza di danni durante il trasporto e lo stoccaggio.
- Pulire e sottoporre a manutenzione il prodotto prima dello stoccaggio. Fare riferimento a *Programma di manutenzione alla pagina 59*.
- Rimuovere il carburante dal serbatoio del carburante prima della conservazione a lungo termine:

Smaltimento

- Rispettare le norme locali sul riciclaggio e le normative vigenti.
- Smaltire tutte le sostanze chimiche, quali olio motore o carburante, presso un centro assistenza o un centro di smaltimento applicabili.
- Quando il prodotto non è più in uso, inviarlo a un rivenditore HUSQVARNA o smaltirlo presso un impianto di riciclo.



Dati tecnici

Dati tecnici

K 770 Dry Cut, K 770 Dry Cut OilGuard	
Cilindrata, cm ³ (cu pollici.)	74 (4,5)
Alesaggio, mm (pollici)	51 (2)
Corsa, mm (pollici)	36 (1,4)
Regime minimo, giri/min	2700
Acceleratore al massimo - assenza di carico, giri/min	9300 (+/- 150)
Potenza, kW (hp) a giri/min	3,7 (5,0) a 9000
Candela	NGK BPMR 7A
Distanza tra gli elettrodi, mm (poll.)	0,5 (0,02)
Capacità del serbatoio del carburante, l (US fl oz)	0,9 (30)
Peso della macchina senza carburante e disco di taglio, kg (lb)	11,9 (26,2)
Alberino, albero in uscita	
Massimo regime alberino, giri/min	2600
Max velocità periferica, m/s (ft/min)	50 (10.000)
Emissioni di rumore ⁴	
Livello di potenza acustica, misurato dB(A)	112
Livello di potenza acustica, garantito L _{WA} dB (A)	115
Livelli di rumorosità ⁵	
Livello di pressione acustica equivalente all'orecchio dell'operatore, dB(A)	98
Livelli di vibrazioni equivalenti, a h_{veq} ⁶.	
Impugnatura anteriore, m/s ²	3,3
Impugnatura posteriore, m/s ²	4,4

⁴ Emissioni di rumore nell'ambiente misurate come potenza sonora (L_{WA}) in base alla direttiva 2000/14/EC. La differenza tra potenza acustica misurata e garantita è che la potenza acustica garantita comprende anche la dispersione nel risultato di misurazione e le variazioni tra le diverse unità dello stesso modello come da Direttiva 2000/14/EC.

⁵ Il livello di pressione acustica equivalente, ai sensi della norma EN ISO 19432-1, è calcolato come la quantità di energia, in media ponderata rispetto al tempo, dei livelli di pressione acustica a diverse condizioni di esercizio. I dati riportati per il livello di pressione acustica equivalente del prodotto hanno una dispersione statistica tipica (deviazione standard) di 1 dB (A).

⁶ Il livello di vibrazioni equivalente, ai sensi della norma EN ISO 19432-1, è calcolato come la quantità di energia, in media ponderata rispetto al tempo, dei livelli di vibrazione a diverse condizioni di esercizio. I dati riportati per il livello di vibrazioni equivalente hanno una dispersione statistica tipica (deviazione standard) di 1 m/s².

**Dischi di taglio diamantati consigliati,
specifiche**

Diametro del disco di taglio, mm (pollici)	Max. profondità di taglio, mm (pollici)	Velocità nominale della lama, giri/min	Max velocità periferica, m/s (ft/min)	Dimensioni max. lama, mm (pollici)
300 (12)	122 (4,8)	6200	100 (19600)	4 (0,16)

Dichiarazione di conformità

Dichiarazione di conformità UE

Husqvarna AB, SE-561 82 Huskvarna, Svezia, tel:
+46-36-146500, dichiara sotto la propria esclusiva
responsabilità che il prodotto indicato:

Descrizione	Troncatrice portatile
Marchio	HUSQVARNA
Tipo/Modello	K 770 Dry Cut, K 770 Dry Cut OilGuard
Identificazione	Numeri di serie a partire da 2022 e successivi

È pienamente conforme alle seguenti norme e direttive
UE:

Direttiva/norma	Descrizione
2006/42/EC	"sulle macchine"
2000/14/EC	"sul rumore esterno"
2014/30/EU	"sulla compatibilità elettromagnetica"
2011/65/EU	"sulla restrizione dell'uso di sostanze pericolose"

e che sono applicati gli standard armonizzati e/o le
specifiche tecniche seguenti;

EN ISO 12100:2010, EN ISO 19432-1:2020, EN
55012:2008+A1:2009, EN ISO 14982:2009, EN IEC
63000:2018

Procedura valutazione di conformità eseguita in base a:
Allegato V. Per informazioni sulle emissioni di rumore,
fare riferimento a *Dati tecnici alla pagina 69*.

Partille, 2022-04-20



Erik Silfverberg
R&D Director, Concrete Sawing & Drilling Equipment
Husqvarna AB, Construction Division
Responsabile della documentazione tecnica



ÍNDICE

Introdução.....	72	Resolução de problemas.....	101
Segurança.....	74	Transporte, armazenamento e eliminação.....	103
Montagem.....	83	Especificações técnicas.....	104
Funcionamento.....	88	Declaração de conformidade.....	106
Manutenção.....	95		

Introdução

Descrição do produto

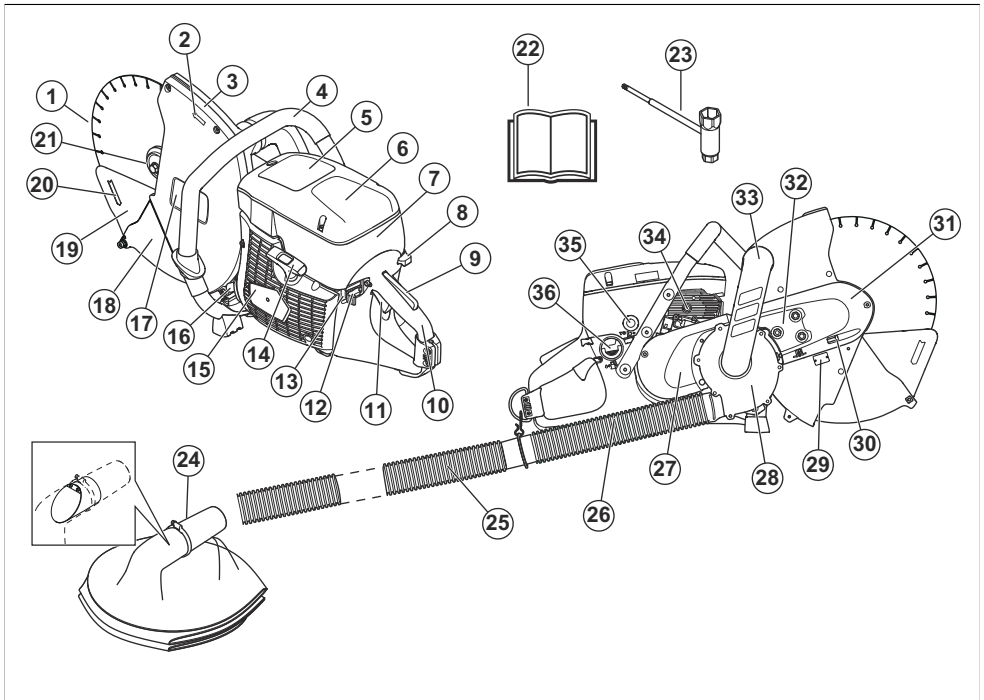
Este cortador de disco HUSQVARNA é uma máquina de corte portátil alimentada por um motor de combustão de dois tempos. O produto tem uma proteção da lâmina, um extensor da proteção da lâmina e uma proteção contra poeiras que recolhe partículas e faíscas e as afasta do operador. O produto funciona com um extrator de poeiras interno e um saco de filtro.

Finalidade

O produto é utilizado para cortar materiais rígidos como betão, alvenaria e pedra. Não utilize o produto para outras tarefas. O produto só pode ser utilizado por operadores profissionais com experiência.

Nota: A legislação nacional pode limitar a utilização deste produto.

Vista geral do produto K 770 Dry Cut, K 770 Dry Cut OilGuard



1. Lâmina de corte (não fornecida)
2. Direção da rotação
3. Proteção da lâmina
4. Punho dianteiro

5. Autocolante de aviso
6. Cobertura do filtro de ar
7. Autocolante das instruções de arranque

8. Controlo do estrangulador com bloqueio do acelerador de arranque
9. Bloqueio do acelerador
10. Punho traseiro
11. Acelerador
12. Interruptor de paragem
13. Função de desconexão para OilGuard
14. Punho de arranque
15. Caixa do dispositivo de arranque
16. Silenciador
17. Autocolante do equipamento de corte
18. Extensor da proteção da lâmina
19. Proteção contra poeiras
20. Direção de corte
21. Flange, fuso, casquilho
22. Manual do utilizador
23. Chave universal
24. Saco de filtro
25. Mangueira de extensão (2 m)
26. Mangueira
27. Proteção da correia traseira
28. Alojamento da ventoinha
29. Etiqueta de tipo
30. Parafuso do esticador da correia
31. Proteção da correia dianteira
32. Parafusos de bloqueio para ajuste da correia
33. Dobra de ligação
34. Válvula descompressora
35. Ampola da purga de ar
36. Tapa do depósito de combustível

Símbolos no produto



AVISO! Se for usado de forma indevida ou incorreta, o produto pode ser perigoso, causando sérios ferimentos ou mesmo a morte do utilizador ou outras pessoas.



Leia o manual do utilizador com atenção e certifique-se de que compreende as instruções antes de utilizar este produto.



Use sempre equipamento de proteção pessoal aprovado. Consulte *Equipamento de proteção pessoal* na página 76.



Este produto está em conformidade com as diretivas aplicáveis da EU.



AVISO! Ocorre formação de pó durante o corte, o qual pode causar ferimentos se inalado. Use uma máscara respiratória aprovada. Evite inalar os gases de

escape. Certifique-se de que haja boa ventilação.



AVISO! Os retrocessos podem ser súbitos, rápidos e violentos, podendo causar ferimentos que podem pôr em risco a vida. Leia o manual do utilizador atentamente e compreenda o seu conteúdo antes de utilizar o produto. Consulte *Retrocesso* na página 80.



AVISO! As faíscas do disco de corte podem provocar o incêndio de materiais combustíveis, tais como gasolina, madeira, vestuário, relva seca, etc.



AVISO! Certifique-se de que os discos não estão fendidos nem danificados de qualquer outra forma.



AVISO! Não utilize lâminas de serra circulares.



AVISO! Não utilize lâminas abrasivas com ligante.



AVISO! Apenas para corte a seco.



Utilize apenas discos diamantados.



Estrangulador



Ampola da purga de ar



Válvula descompressora



Punho do cabo de arranque

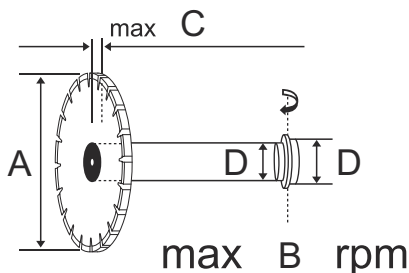


Utilize uma mistura de combustível de gasolina e óleo.



Emissão de ruído para a etiqueta ambiental de acordo com as diretivas e regulamentos da UE e do Reino Unido. O nível de potência sonora garantido do produto está especificado nas *Especificações técnicas na página 104* e na etiqueta.

Autocolante do equipamento de corte



A: Diâmetro do disco de corte.

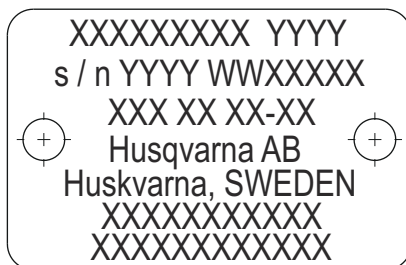
B: Potência máxima da velocidade.

C: Espessura máxima da lâmina.

D: Dimensão do casquilho.

Nota: Os restantes símbolos ou autocolantes existentes no produto dizem respeito às exigências de homologação de alguns países.

Etiqueta de tipo



Fila 1: Marca, Modelo (X, Y)

Fila 2: N.º de série com data de fabrico (Y, W, X): Ano, semana, n.º de sequência

Fila 3: Produto n.º (X)

Fila 4: Fabricante

Fila 5: Endereço do fabricante

Filas 6-7: Se aplicável, aprovação pela UE ou número MEIN chinês

Emissões Euro V



ATENÇÃO: A adulteração do motor anula a aprovação deste produto pela UE.

Responsabilidade pelo produto

Como referido nas leis de responsabilidade pelo produto, não somos responsáveis por danos causados pelo nosso produto se:

- o produto tiver sido incorretamente reparado.
- o produto tiver sido reparado com peças que não sejam do fabricante ou que não sejam aprovadas pelo fabricante.
- o produto tiver um acessório que não seja do fabricante ou que não seja aprovado pelo fabricante.
- o produto não tiver sido reparado por um centro de assistência autorizado ou por uma autoridade aprovada.

Segurança

Definições de segurança

Os avisos, as precauções e as notas são utilizados para indicar partes especialmente importantes do manual.



ATENÇÃO: Utilizado no caso de existir risco de ferimento ou morte para o utilizador ou transeuntes, se não forem respeitadas as instruções do manual.



CUIDADO: Utilizado se existir risco de danos para o produto, para outros materiais ou para a área adjacente, se não forem respeitadas as instruções do manual.

Nota: Utilizado para disponibilizar informações adicionais necessárias numa determinada situação.

Instruções de segurança gerais



ATENÇÃO: Leia as instruções de aviso que se seguem antes de utilizar o produto.

- Um cortador de disco é uma ferramenta perigosa que, se for utilizada inadvertida ou incorretamente, pode causar ferimentos graves ou mortais. É muito importante que você leia e compreenda o conteúdo destas instruções para o uso. Recomenda-se ainda que os operadores que utilizam a máquina pela primeira vez recebam formação prática antes de a utilizar.
- Não é permitido modificar, em circunstância alguma, a configuração original do produto sem a autorização expressa do fabricante. Não utilize um produto que pareça ter sido modificado por outros, e use sempre acessórios originais. A realização de modificações e/ou a utilização de acessórios não autorizados podem provocar ferimentos pessoais graves ou perigo de vida para o utilizador ou terceiros.
- Mantenha o produto limpo. As sinalizações e os autocolantes deverão estar totalmente visíveis.
- Não permita, em circunstância alguma, que uma criança, ou outras pessoas que não saibam utilizar o produto, o utilizem ou realizem operações de manutenção.
- O produto só pode ser utilizado por pessoas que compreenderam o conteúdo do manual.
- A inalação prolongada dos gases de escape do motor pode representar um risco para a saúde. Quando o motor se encontra em funcionamento, os gases de escape contêm químicos como hidrocarbonetos não queimados e monóxido de carbono. Sabe-se que a composição dos gases de escape pode provocar problemas respiratórios, cancro, malformações congénitas ou outros problemas do sistema reprodutor.

O monóxido de carbono é incolor, insípido e está sempre presente nos gases de escape. Os sintomas de envenenamento por monóxido de carbono manifestam-se por uma ligeira tontura que pode ou não ser perceptível pela vítima. Caso a concentração de monóxido de carbono seja suficientemente elevada, a pessoa pode cair e perder a consciência, de forma inesperada. O monóxido de carbono é difícil de detectar, uma vez que não tem cor ou odor. Sempre que forem detectados odores de escape, o monóxido de carbono está presente. Nunca utilize um cortador de disco alimentado a gasolina em espaços interiores, valas com mais de 1 m (3 pés) de profundidade ou outras áreas com pouca ventilação. Certifique-se de que existe uma boa ventilação quando trabalhar em valas ou outras áreas fechadas.

- Este produto produz um campo eletromagnético durante o funcionamento. Em determinadas circunstâncias, este campo pode interferir com o

funcionamento de implantes médicos ativos ou passivos. Para diminuir o risco de condições que podem causar ferimentos ou morte, recomendamos que os portadores de implantes médicos consultem o seu médico e o fabricante do implante antes de utilizar este produto.

- As informações contidas neste manual do operador nunca substituem capacidades profissionais e a experiência. Se você se sentir inseguro sobre a melhor maneira de continuar a trabalhar, pergunte a um especialista. Entre em contacto com o revendedor com assistência técnica. Evite qualquer forma de uso para a qual não se sinta suficientemente qualificado!

Instruções de segurança para montagem



ATENÇÃO: Leia as instruções de aviso que se seguem antes de montar o produto.

- Certifique-se de que o motor está desligado e o interruptor de paragem está na posição STOP.
- Use sempre luvas de proteção ao montar o produto.

Instruções de segurança para funcionamento



ATENÇÃO: Leia as instruções de aviso que se seguem antes de utilizar o produto.

- Antes de utilizar o cortador de disco, tem de compreender os efeitos do retrocesso e como evitá-los. Consulte *Retrocesso na página 80*.
- Nunca utilize um produto defeituoso. Efectue as verificações de segurança e cumpra as instruções de manutenção e assistência técnica contidas neste manual. Alguns serviços de manutenção e de assistência técnica têm de ser executados por especialistas formados e qualificados. Consulte *Manutenção na página 95*.
- Nunca use o produto quando estiver cansado, tiver bebido álcool ou consumido medicamentos que possam afetar a sua visão, a sua capacidade de discernimento ou o seu controlo físico.
- Não ligue o produto sem que a correia e a proteção da correia estejam instaladas. A embraiagem pode soltar-se e provocar ferimentos.
- As faíscas do disco de corte podem provocar um incêndio de materiais inflamáveis, tais como gasolina, gás, madeira, vestuário e relva seca.
- Utilize um disco de corte apenas para o material a que se destina.
- Não corte materiais contendo amianto.

Segurança no local de trabalho



ATENÇÃO: Leia as instruções de aviso que se seguem antes de utilizar o produto.

- A distância de segurança do cortador de disco é de 15 m (50 pés). O utilizador é responsável por assegurar que animais e os espetadores não se encontram na área de trabalho. Não inicie o corte antes do local de trabalho estar livre e de você se encontrar numa posição estável.
- Observe a zona de modo a assegurar-se de que nada irá afetar o seu controlo sobre o produto.
- Certifique-se de que nenhuma pessoa ou objeto entra em contacto com o equipamento de corte nem é atingido por peças projetadas pela lâmina.
- Não utilize o produto em más condições meteorológicas, por exemplo, com nevoeiro denso, chuva intensa, vento forte, frio intenso, etc. O funcionamento em más condições meteorológicas é cansativo e pode originar condições de perigo como, por exemplo, superfícies escorregadias.
- Certifique-se de que a área de trabalho está desimpedida e que tem os pés bem apoiados antes de iniciar o trabalho com o produto. Observe se há eventuais obstáculos caso necessite de deslocar-se inesperadamente.
- Certifique-se de que nenhum material poderá soltar-se e cair, provocando ferimentos ao utilizador. Tenha muito cuidado ao trabalhar em terreno inclinado.
- Assegure-se de que a área de trabalho está suficientemente iluminada, para que o ambiente de trabalho seja seguro.
- Assegure-se de que não existem canalizações ou cabos eléctricos na área de trabalho ou no interior do material a ser cortado.
- Ao cortar para um recipiente (lata, tubo ou outro recipiente) certifique-se primeiro de que este não contém materiais inflamáveis ou voláteis.

Equipamento de proteção pessoal



ATENÇÃO: Leia as instruções de aviso que se seguem antes de utilizar o produto.

- Utilize sempre equipamento de proteção pessoal aprovado durante o funcionamento. O equipamento de proteção pessoal não elimina o risco de ferimentos mas reduz a sua gravidade em caso de acidente. Consulte o seu revendedor com assistência técnica para escolher o equipamento certo.
- Utilize um capacete de proteção aprovado.
- Utilize protetores acústicos aprovados. A exposição prolongada a ruídos pode provocar danos auditivos permanentes. Quando estiver a utilizar protetores acústicos, esteja atento a sinais de aviso ou gritos.

Retire sempre os protetores acústicos assim que o motor parar.

- Utilize proteção ocular aprovada para reduzir o risco de ferimentos causados por objetos arremessados. Mesmo com viseira, também é necessário utilizar óculos de proteção aprovados. Consideram-se óculos de proteção aprovados, os que estejam conformes com a norma ANSI Z87.1 nos EUA ou EN 166 nos países da UE. A viseira deve estar conforme com a norma EN 1731.
- Use luvas resistentes.
- Utilize proteção respiratória aprovada. A utilização de produtos como cortadoras, trituradores, brocas de abrasão ou de formação de materiais pode criar pó e vapores que podem conter produtos químicos perigosos. Verifique a natureza do material a ser processado e utilize uma máscara respiratória adequada.
- Utilize vestuário justo, resistente e confortável que permita total liberdade de movimentos. O corte produz faíscas que podem incendiar o vestuário. A HUSQVARNA recomenda a utilização de algodão com tratamento antifogo ou ganga grossa. Não utilize vestuário de materiais como nylon, poliéster ou seda artificial. Em caso de incêndio, estes materiais podem derreter e colar-se à pele. Não utilize calções.
- Use botas com biqueira de aço e sola antideslizante.
- Tenha sempre à mão um kit de primeiros socorros.



- O silenciador ou a lâmina de corte podem emitir faíscas. Tenha sempre um extintor de incêndio disponível.

Dispositivos de segurança no produto

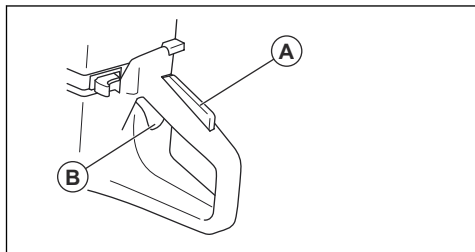


ATENÇÃO: Leia as instruções de aviso que se seguem antes de utilizar o produto.

- Nunca utilize um produto com equipamento de segurança defeituoso! Se o produto falhar alguma das verificações, entre em contacto com uma oficina autorizada para a sua reparação.
- Não utilize o produto se as placas de proteção, as coberturas de proteção, os interruptores de segurança e outros dispositivos de proteção não estiverem fixos ou estiverem defeituosos.

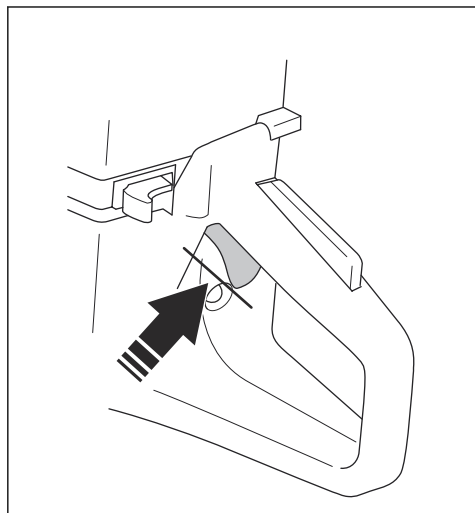
Bloqueio do acelerador

O bloqueio do acelerador impede o funcionamento acidental do acelerador. Se colocar a mão no punho e pressionar o bloqueio do acelerador (A), este liberta o acelerador (B). Quando solta o punho, o acelerador e o respetivo bloqueio regressam às suas posições iniciais. Esta função bloqueia o acelerador na velocidade de ralenti.

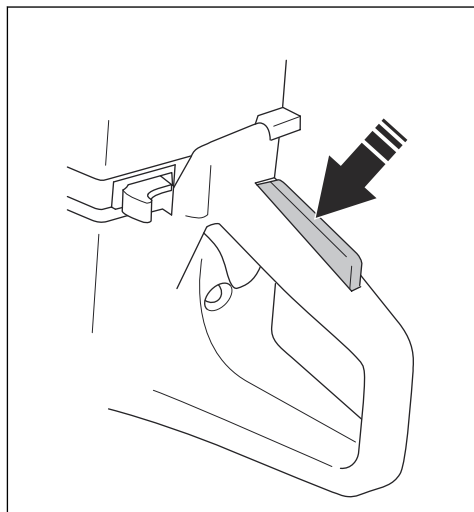


Para examinar o bloqueio do acelerador

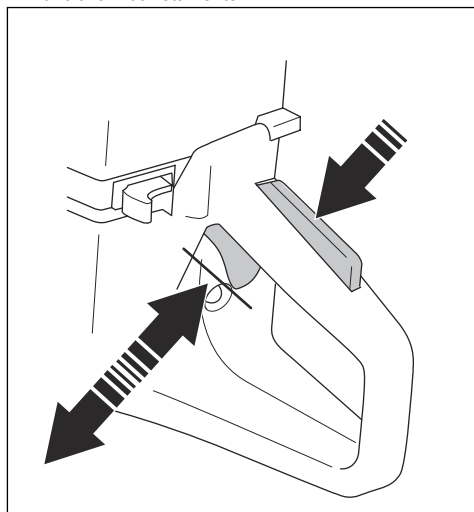
1. Quando soltar o bloqueio do acelerador, certifique-se de que o acelerador está bloqueado na posição de ralenti.



2. Empurre o bloqueio do acelerador e certifique-se de que este regressa à sua posição inicial quando libertado.

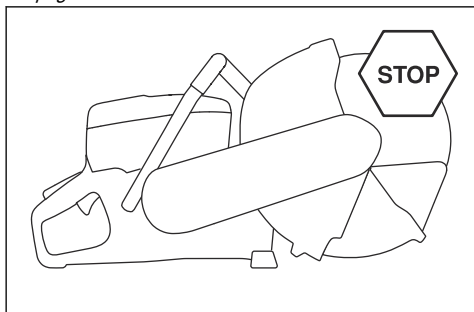


3. Confirme que o acelerador e o respetivo bloqueio se movem livremente e que as molas de retorno funcionam corretamente.



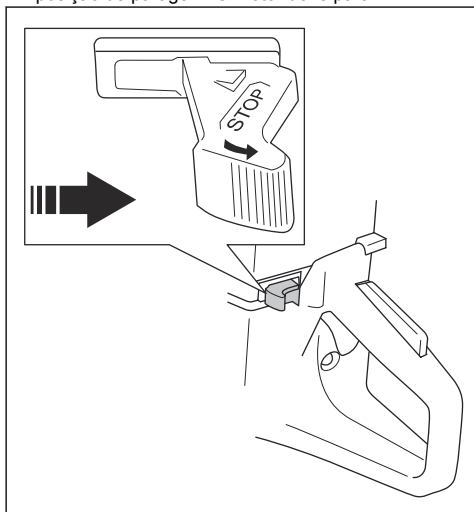
4. Ligue o produto e aplique a aceleração total.

- Solte o acelerador e certifique-se de que o disco de corte para e permanece parado. Se o disco de corte rodar na posição de ralenti, é necessário ajustar a velocidade de ralenti. Consulte *Ajustar o ralenti na página 100*.



Para examinar o interruptor de paragem

- Ligue o motor.
- Coloque o interruptor de arranque/paragem na posição de paragem. O motor deve parar.

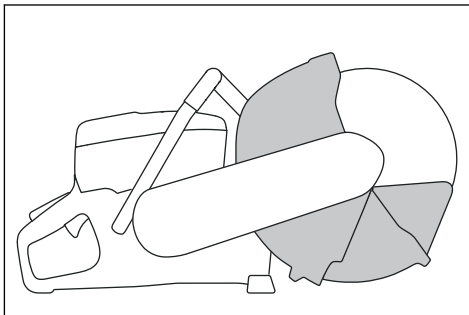


Proteção da lâmina, extensor da proteção da lâmina e proteção contra poeiras



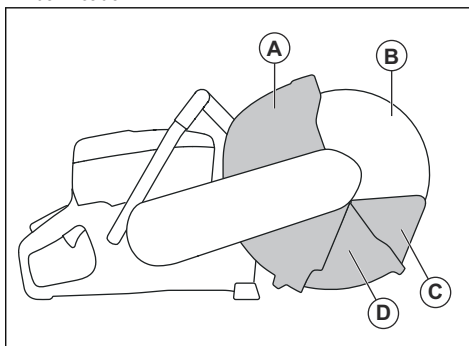
ATENÇÃO: Certifique-se de que a proteção da lâmina, o extensor da proteção da lâmina e a proteção contra poeiras estão corretamente instalados antes de ligar o produto. Não utilize o produto se a proteção da lâmina, o extensor da proteção da lâmina ou a proteção contra poeiras estiverem em falta ou apresentarem fissuras ou defeitos.

- A proteção do disco, o extensor da proteção do disco e a proteção contra poeiras mantêm a poeira afastada do operador e evitam ferimentos caso o disco de corte se parta. O extensor da proteção da lâmina e a proteção contra poeiras são acionados por mola e devem sempre mover-se livremente e voltar instantaneamente à sua posição por força da mola.
- Não utilize o produto se o extensor da proteção da lâmina ou a proteção contra poeiras estiverem presos ou atados na posição de retração.



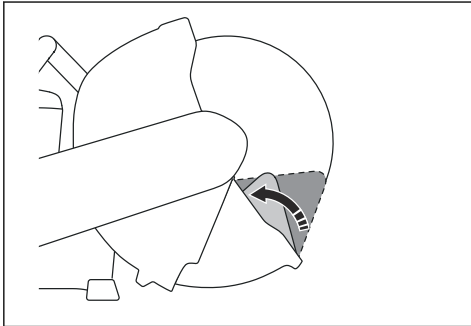
Examinar o disco de corte, a proteção do disco e o extensor da proteção do disco

- Certifique-se de que o disco de corte (B) está devidamente colocado e que não se encontra danificado.

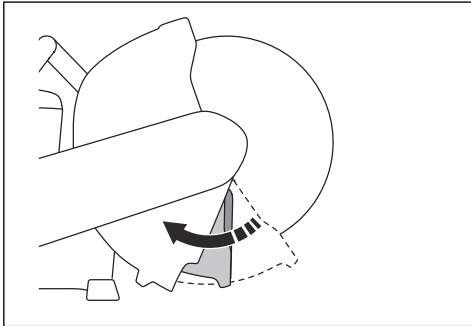


- Certifique-se de que a proteção da lâmina (A), o extensor da proteção da lâmina (D) e a proteção contra poeiras (C) não apresentam fissuras ou outro tipo de danos.

3. Certifique-se de que a proteção contra poeiras pode ser pressionada e regressar instantaneamente à sua posição por força da mola.



4. Certifique-se de que a proteção da lâmina pode ser pressionada e regressar instantaneamente à sua posição por força da mola.



5. Substitua o disco de corte e a proteção do disco se estes se encontrarem danificados. Substitua o extensor da proteção da lâmina, a proteção contra poeiras ou as respetivas molas se apresentarem defeitos e não regressarem instantaneamente à sua posição após serem pressionados.

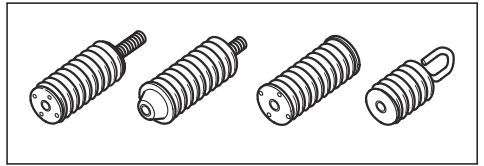
Sistema anti-vibração



ATENÇÃO: A sobre-exposição a vibrações pode levar a lesões arteriais ou nervosas em pessoas com problemas no sistema circulatório. Consulte um médico em caso de sintomas relacionados com a sobre-exposição a vibrações. Alguns desses sintomas são entorpecimento, perda de sensibilidade, formigamento, pontadas, dor, perda de força, alterações na cor ou condição da pele. Estes sintomas surgem normalmente nos dedos, mãos ou pulsos. Estes sintomas são mais evidentes a temperaturas baixas.

O produto está equipado com um sistema antivibração, concebido para minimizar as vibrações e facilitar a

utilização do mesmo. O sistema antivibração do produto reduz a transmissão de vibrações entre a unidade do motor/equipamento de corte e a unidade do punho do produto.



Cortar granito ou betão duro provoca mais vibrações do que cortar betão macio. Serrar com um equipamento de corte não afiado ou errado (tipo errado ou erradamente afiado), aumenta o nível de vibrações.

Verificar o sistema antivibração



ATENÇÃO: Certifique-se de que o motor está desligado e o interruptor de paragem está na posição STOP.

1. Certifique-se de que não existem fissuras nem deformações nas unidades antivibração. Substitua as unidades antivibração se estas se encontrarem danificadas.
2. Confirme que as unidades antivibração estão bem fixadas na unidade do motor e na unidade do punho.

Silenciador

O silenciador mantém o mais baixo nível de ruído possível e afasta os gases de escape do utilizador.

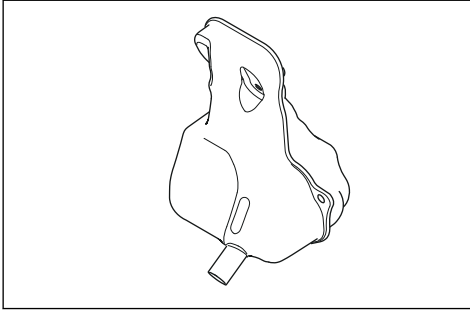
Não utilize o produto se o silenciador estiver defeituoso ou estiver em falta. Um silenciador defeituoso aumenta o nível de ruído e o risco de incêndio.



ATENÇÃO: O silenciador fica muito quente tanto durante o funcionamento como após se desligar a máquina. Isto aplica-se também ao funcionamento em marcha em vazio. Esteja consciente do perigo de incêndio, especialmente ao manusear substâncias inflamáveis e/ou gases.

Examinar o silenciador

1. Certifique-se de que o silenciador não está danificado.



2. Certifique-se de que o silenciador está devidamente preso.

Retrocesso



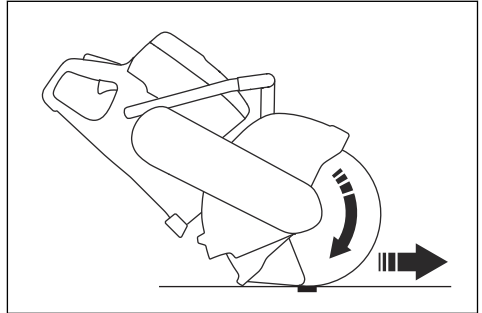
ATENÇÃO: Os retrocessos são súbitos e podem ser muito violentos. A cortadora pode ser arremessada para cima e para trás, na direcção do utilizador, num movimento rotativo, podendo resultar em ferimentos graves e mesmo fatais. É fundamental compreender o que causa retrocesso e como evitá-lo antes de utilizar o produto.

Um retrocesso é um movimento súbito para cima que pode acontecer caso a lâmina fique presa ou encravada na zona de retrocesso. A maioria dos retrocessos é ligeira e não constitui perigo de maior. Porém, um retrocesso pode igualmente ser muito violento, arremessando a máquina para cima e para trás, na direcção do utilizador, num movimento rotativo, e causar ferimentos graves e mesmo mortais.

Força reactiva

A força reactiva está sempre presente quando se realizam cortes. Esta força puxa o produto no sentido contrário ao da rotação da lâmina. Na maioria das vezes, esta força é insignificante. Porém, caso a lâmina

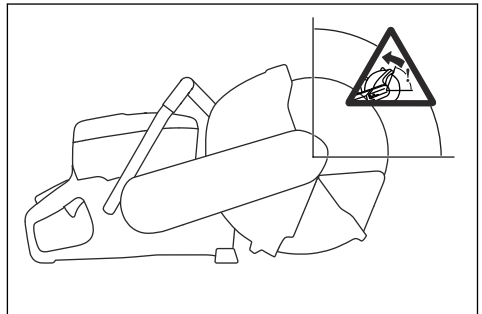
fique presa ou entalada, a força reactiva intensifica-se, o que pode fazer com que perca o controlo da cortadora.



Nunca mova o produto aquando da rotação do equipamento de corte. A força giroscópica pode obstruir o movimento pretendido

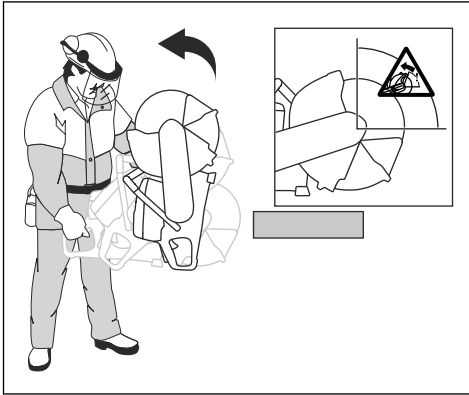
Zona de retrocesso

Nunca utilize a zona de retrocesso da lâmina para cortar. Caso a lâmina fique presa ou entalada na zona de retrocesso, a força reactiva faz com que a máquina seja arremessada para cima e para trás num movimento rotativo, podendo causar ferimentos graves e mesmo mortais.



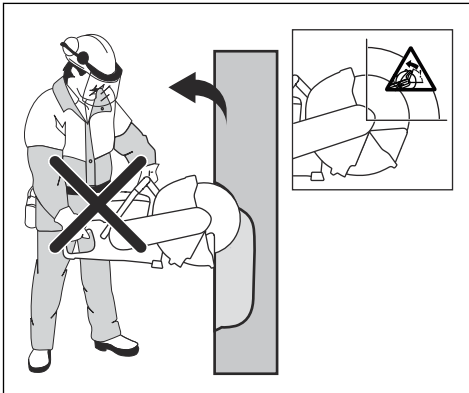
Retrocesso rotativo

Um retrocesso rotativo ocorre quando o disco de corte não se move livremente no setor de risco de retrocesso.



Retrocesso de subida

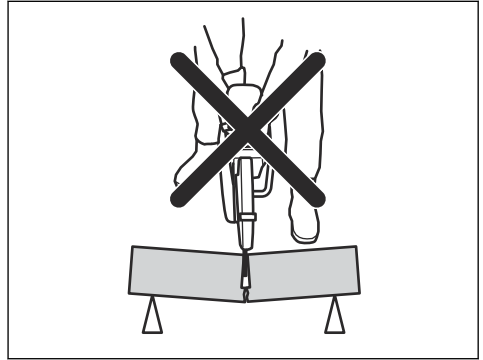
Caso a zona de retrocesso seja utilizada para cortar, a força reactiva faz com que a lâmina suba no corte. Não utilize a zona de retrocesso. Utilize o quadrante inferior da lâmina, de modo a evitar o retrocesso de subida.



Retrocesso por fechamento do corte

Pode acontecer que a lâmina fique entalada, quando o corte se fecha. Porém, caso a lâmina fique presa

ou entalada, a força reactiva intensifica-se, o que pode fazer com que perca o controlo da cortadora.



Caso a lâmina fique presa ou entalada na zona de retrocesso, a força reactiva faz com que a máquina seja arremessada para cima e para trás num movimento rotativo, podendo causar ferimentos graves e mesmo mortais. Tenha atenção à possibilidade de deslocação da peça em que está a trabalhar. Se a peça em que está a trabalhar não estiver devidamente apoiada e se deslocar durante o corte, poderá prender a lâmina e provocar um retrocesso.

Para cortar em tubos

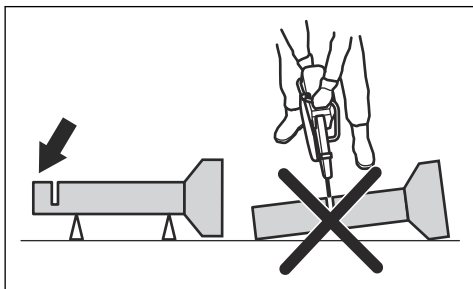


ATENÇÃO: Se a lâmina ficar presa no setor de risco de retrocesso, isto causará um retrocesso violento.

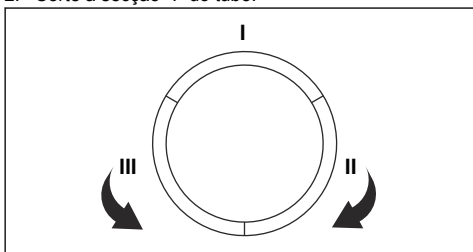
Deve agir com especial cuidado aquando da realização de cortes em tubos. Se o tubo não estiver devidamente apoiado e o corte não for mantido com uma abertura adequada durante todo o processo de corte, a lâmina pode ficar presa. Tenha especial atenção quando cortar um tubo com uma extremidade em forma de sino ou que se encontre numa vala, que possa afrouxar e prender o disco, caso não esteja devidamente apoiado.

Caso se permita que o tubo afrouxe e feche o corte, a lâmina ficará presa no sector de risco de retrocesso, podendo provocar um retrocesso grave. Se o tubo estiver devidamente apoiado, a extremidade do tubo desloca-se para baixo, o corte abre e a lâmina não ficará presa.

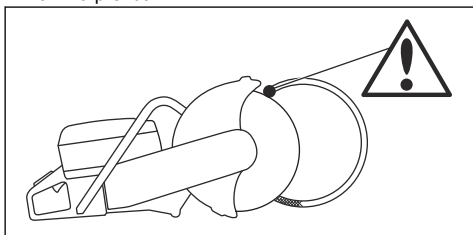
1. Fixe o tubo para que este não se desloque nem role durante o corte.



2. Corte a secção "I" do tubo.



3. Certifique-se de que o corte abre para evitar que a lâmina prenda.



4. Passe para o lado II e corte da secção I até à parte inferior do tubo.
5. Passe para o lado III e corte a parte restante da extremidade do tubo, terminando na parte inferior.

Evitar um retrocesso



ATENÇÃO: Evite situações em que exista o risco de retrocesso. Tenha cuidado ao utilizar o seu cortador de disco e certifique-se de que a lâmina nunca fica presa no setor de risco de retrocesso.



ATENÇÃO: Tenha cuidado ao colocar o disco num corte existente.

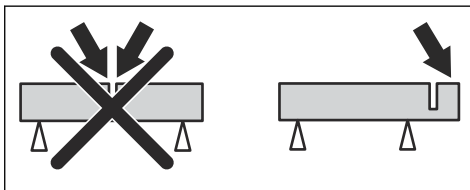


ATENÇÃO: Certifique-se de que a peça de trabalho não pode mover-se durante uma operação de corte.



ATENÇÃO: Só o utilizador, com uma técnica de trabalho correta, poderá eliminar os retrocessos e os perigos inerentes aos mesmos.

- Apoie sempre a peça em que está a trabalhar para que o corte seja mantido com uma abertura adequada durante o processo de corte. Quando o corte está aberto, não ocorrem retrocessos. Caso o corte estiver fechado e prender a lâmina, existe um risco de retrocesso.



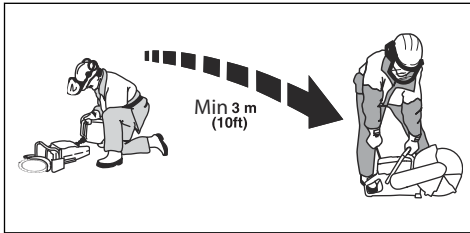
Segurança no manuseamento do combustível



ATENÇÃO: Leia as instruções de aviso que se seguem antes de utilizar o produto.

- Certifique-se de que existe uma boa ventilação ao reabastecer ou misturar combustível (gasolina e óleo para motores de dois tempos).
- tenha cuidado ao manusear combustível. O combustível e os seus vapores são altamente inflamáveis. Pense nos riscos de incêndio, explosão e aspiração.
- Não fume nem ponha objectos quentes na proximidade de combustível.
- Pare o motor e deixe arrefecer alguns minutos antes de abastecer.
- Abra a tampa do depósito devagar, ao abastecer, para dar saída lenta aos gases se houver um excesso de pressão.
- Aperte bem a tampa do depósito após abastecer. Caso a tampa não esteja devidamente apertada, a vibração poderá fazer com que a tampa se solte e que saia combustível do depósito, criando um risco de incêndio.
- Nunca abasteça uma máquina com o motor em funcionamento.

- Antes de arrancar a motosserra, afaste-se sempre no mín. 3 metros do local e da fonte de abastecimento.



Depois de reabastecer, existem algumas situações em que nunca deve ligar o produto:

- Se derramou combustível no produto. Remova todo o líquido derramado e deixe que os restos de combustível se evaporem.
- Se tiver derramado combustível sobre si próprio ou na sua roupa. Troque de roupa e lave as partes do corpo que estiveram em contacto com o combustível. Lave com água e sabão.
- Se o produto tiver uma fuga de combustível. Verifique regularmente se existem fugas na tampa do depósito e nos tubos de combustível.

Instruções de segurança para manutenção



ATENÇÃO: Leia as instruções de aviso que se seguem antes de utilizar o produto.

- Certifique-se de que o motor está desligado e o interruptor de paragem está na posição STOP.
- Use equipamento de proteção pessoal. Consulte *Equipamento de proteção pessoal na página 76*.
- Se a manutenção não for realizada de forma correta e regular, o risco de ferimentos e danos no produto aumenta.
- Realize apenas tarefas de manutenção indicadas neste manual do utilizador. A manutenção deve ser realizada por um centro de assistência aprovado.
- Leve o produto regularmente a uma oficina HUSQVARNA autorizada para realizar a manutenção.
- Substitua as peças danificadas, gastas ou partidas.
- Utilize sempre acessórios originais.

Montagem

Introdução



ATENÇÃO: Certifique-se de que lê e compreende o capítulo sobre segurança antes de montar o produto.

Discos de corte



ATENÇÃO: De modo a reduzir o risco de ferimentos ou de incêndio, não utilize discos de corte abrasivos com ligante. Utilize apenas os discos de corte de diamante recomendados em combinação com o flange fornecido.



ATENÇÃO: O disco de corte pode partir-se e causar ferimentos graves ao utilizador.



ATENÇÃO: O fabricante dos discos de corte fornece avisos e recomendações referentes à utilização e tratamento adequado dos mesmos. Estes avisos são fornecidos juntamente com o disco de corte. Leia e respeite todas as instruções do fabricante do disco de corte.



ATENÇÃO: O disco de corte deverá ser verificado antes de ser instalado na serra e frequentemente durante a sua utilização. Verifique a existência de fendas, perda de segmentos (em discos de diamante) ou peças partidas. Não utilize um disco de corte danificado.

Os discos de corte da HUSQVARNA são discos de alta velocidade, aprovados para cortadores de disco portáteis.

- O disco de corte deverá ser verificado antes de ser instalado na serra e frequentemente durante a sua utilização. Verifique a existência de fendas, perda de segmentos (em discos de diamante) ou peças partidas. Não utilize um disco de corte danificado.
- Leia e respeite as instruções fornecidas com o disco de corte.
- Os discos de corte de qualidade mais alta são geralmente os mais económicos.
- Os discos de corte de qualidade inferior têm geralmente menos capacidade de corte e duram menos, o que resulta num custo mais alto em relação à quantidade de material desbastado.
- Certifique-se de que utiliza o casquilho certo para o disco de corte que vai montar no produto. Consulte *Verificar o casquilho da haste na página 85*.
- Teste a integridade de cada novo disco de corte operando-o a uma aceleração total durante cerca de 1 minuto.

Discos de corte corretos



ATENÇÃO: Leia e siga as instruções de aviso que se seguem antes de utilizar o produto.

- Nunca utilize a lâmina de corte para outros materiais que não aqueles a que se destina.
- Utilize apenas uma lâmina de diamante apropriada para o corte a seco.
- Nunca utilize lâminas dentadas, tais como lâminas de corte para madeira, lâminas dentadas circulares, lâminas com ponta de carboneto, etc. O risco de retrocesso aumenta significativamente e as pontas podem soltar-se e ser arremessadas a alta velocidade. A falta de cuidado pode causar ferimentos graves ou mesmo a morte.
- Nunca utilize uma lâmina de diamante com uma velocidade de rotação inferior à indicada no cortador de disco. Utilize apenas lâminas de diamante que estejam em conformidade com as normas nacionais ou regionais, por exemplo EN13236 ou ANSI B7.1.
- O disco de corte tem de ser aprovado para a mesma velocidade ou para uma velocidade acima da do produto. A velocidade de rotação está indicada na proteção da lâmina.
- Vários discos de corte que podem ser encaixados neste produto destinam-se a serras fixas. A velocidade de rotação desses discos de corte é demasiado baixa para este produto.
- Selecione um disco de corte que possua um furo central com a dimensão correta relativamente ao casquilho instalado na máquina.

Vibrações nos discos

- O disco pode ficar excêntrico e vibrar se a pressão de aplicação usada for demasiado alta.
- Diminuir a pressão de aplicação pode eliminar a vibração. Se isso não resolver, substitua o disco.

Discos de diamante



ATENÇÃO: Nunca utilize uma lâmina de diamante para cortar materiais de plástico. O calor produzido durante o corte pode fazer com que o plástico derreta e adira ao disco de corte, provocando um retrocesso.



ATENÇÃO: As lâminas de diamante ficam muito quentes durante a utilização. Uma lâmina sobreaquecida deve-se à utilização inadequada, e pode deformar-se, resultando em danos e em ferimentos.

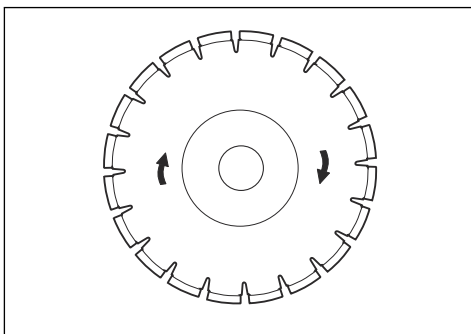


ATENÇÃO: Cortar metal pode causar incêndios e danos a este produto ou ao extrator de poeiras.

Nota: Os discos de diamante podem ter diferentes graus de dureza.

Nota: Afie a lâmina cortando material macio, como grés ou tijolo.

- Use sempre um disco de diamante afiado.
- Os discos de diamante podem ficar rombos se for usada a pressão de aplicação errada ou se forem usados no corte de determinados materiais, tais como betão fortemente armado. Trabalhar com uma lâmina de diamante romba provoca sobreaquecimento, o que pode resultar na libertação de segmentos de diamante.
- As lâminas de diamante são compostas por um núcleo de aço com segmentos que contêm diamantes industriais.
- Os discos de diamante são usados de preferência em todos os tipos de alvenaria, cimento armado e outros materiais compósitos.
- Os discos de diamante proporcionam um custo mais baixo por operação de corte, menos substituições de disco e uma profundidade de corte constante.
- Quando utilizar uma lâmina de diamante, certifique-se de que esta roda no sentido indicado pela seta na lâmina.



Discos de diamante para corte em seco

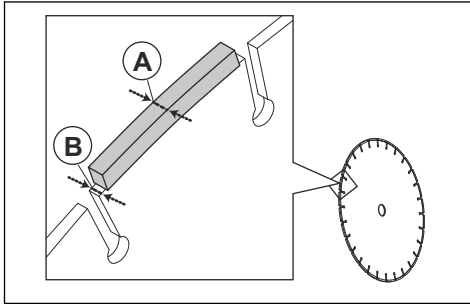
- A fricção originada durante o corte faz com que a lâmina de diamante aqueça. Caso não seja evitado, o aquecimento excessivo da lâmina pode provocar a perda da tensão da lâmina ou a quebra do núcleo.
- Apesar de não ser necessária água para o arrefecimento, as lâminas de corte a seco têm de ser arrefecidas através do fluxo de ar em redor das lâminas. Por este motivo, as lâminas de corte a seco apenas são recomendadas para utilizações de corte intermitentes. Após alguns segundos de corte,

deverá permitir-se que que a lâmina seja operada "livremente", sem carga, para que o fluxo de ar ao redor da lâmina possa dissipar o calor.

Lâmina de diamante – folga lateral



ATENÇÃO: Determinadas situações de corte ou lâminas de fraca qualidade podem causar um desgaste excessivo na parte lateral dos segmentos. Certifique-se de que o segmento de diamante (A) é mais largo que a lâmina (B). Isto serve para evitar entalamentos na ranhura de corte e retrocessos. Consulte *Retrocesso na página 80*.



CUIDADO: Algumas situações de corte e lâminas desgastadas podem causar maior desgaste na parte lateral dos segmentos. Substitua a lâmina antes de esta estar gasta.

Examinar o eixo do fuso e as anilhas flangeadas



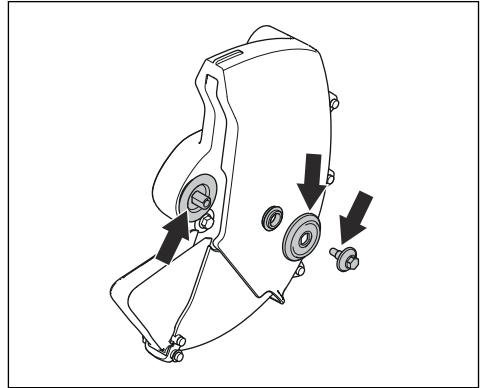
CUIDADO: Utilize apenas as anilhas flangeadas da HUSQVARNA, com um diâmetro mínimo de 60 mm (2,36 pol.).



ATENÇÃO: Anilhas flangeadas inadequadas podem fazer com que a lâmina se danifique ou solte. Não utilize anilhas flangeadas defeituosas, gastas ou sujas. Utilize apenas anilhas flangeadas da mesma dimensão.

Examine o eixo do fuso e as anilhas flangeadas quando substituir o disco de corte. Substitua as peças danificadas.

1. Certifique-se de que as roscas do eixo do fuso não estão danificadas.

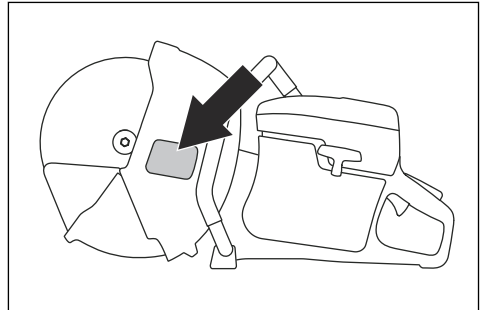


2. Certifique-se de que as áreas de contacto no disco de corte e nas anilhas flangeadas não estão danificadas.
3. Certifique-se de que as anilhas flangeadas estão limpas e que são da dimensão correta.
4. Certifique-se de que as anilhas flangeadas funcionam corretamente no eixo do fuso.

Verificar o casquilho da haste

Os casquilhos das hastes são utilizados para fixar a máquina no furo central do disco de corte. A máquina vem equipada com um casquilho que pode ser invertido para a montagem de lâminas com furos centrais de 20 mm ou 25,4 mm (1 pol.) ou com um casquilho fixo de 20 mm.

- Um autocolante na proteção da lâmina indica que casquilho vem montado de fábrica com a especificação de lâmina adequada.

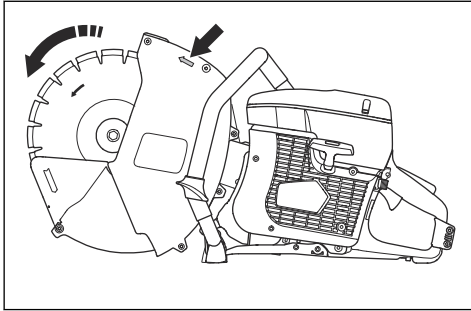


Utilize apenas casquilhos de haste da HUSQVARNA.

- Certifique-se de que o casquilho de haste tem a dimensão correta para a lâmina de corte. A dimensão correta está impressa na etiqueta da lâmina de corte.

Examinar o sentido do disco de corte rotativo

1. Procure a seta na proteção do disco que indica o sentido para o qual o disco de corte efetua a rotação.
2. Procure a seta no disco de corte que indica o sentido da rotação.



3. Certifique-se de que as setas na proteção do disco e no disco de corte apresentam o mesmo sentido.

Para fixar a lâmina de corte

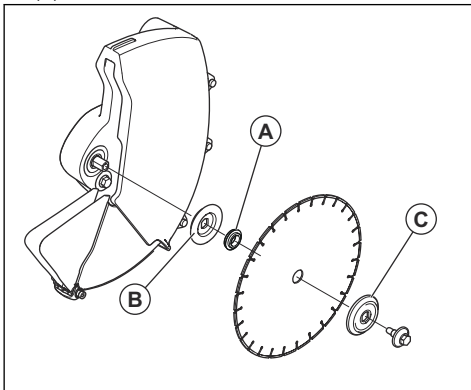


ATENÇÃO: Certifique-se de que o motor está desligado e o interruptor de paragem está na posição STOP.

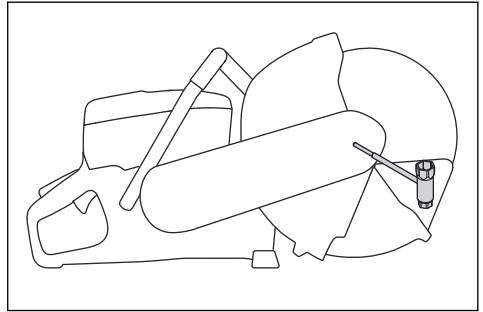


ATENÇÃO: Use sempre luvas de proteção ao montar o produto.

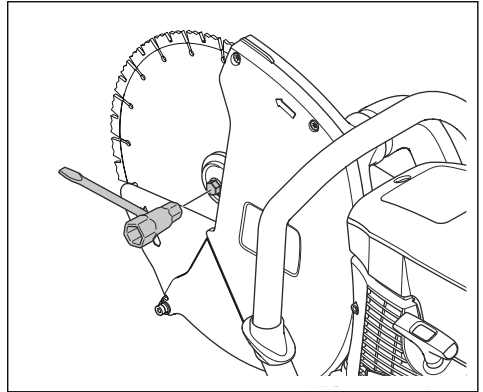
1. Examine as anilhas flangeadas e o eixo do fuso quando encaixar o disco de corte. Consulte *Examinar o eixo do fuso e as anilhas flangeadas na página 85*.
2. Coloque o disco de corte no casquilho (A) entre a anilha flangeada interior (B) e a anilha flangeada (C).



3. Bloqueie a polia.



4. Aperte o parafuso com um binário de 30 Nm (18,5 ft-lbs).



Afiar o disco de corte

Nota: Para obter os melhores resultados de corte, utilize um disco de corte afiado.

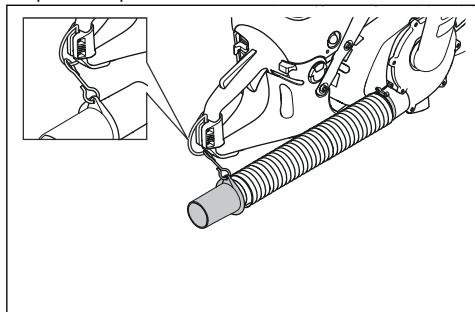
- Para afiar o disco de corte, corte em material macio, como grés ou tijolo.

Equipamento de recolha de poeira

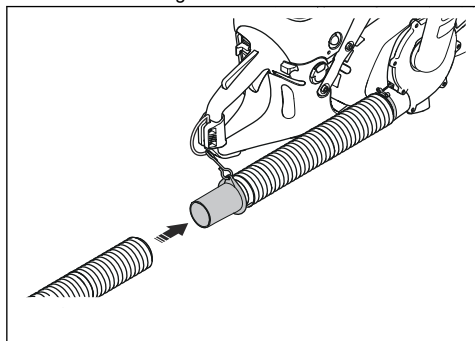
O produto tem uma proteção da lâmina, um extensor da proteção da lâmina, uma proteção contra poeiras, uma ventoinha incorporada e um saco de filtro que recolhe a poeira durante o funcionamento.

Montar o saco de filtro e as mangueiras de vácuu

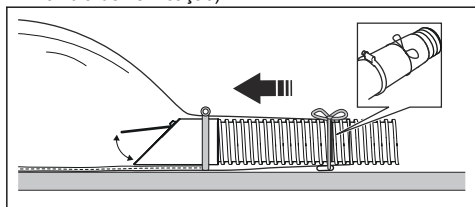
1. Prenda o clip do conector de mangueira ao laço do punho do produto.



2. Empurre a mangueira de extensão para a extremidade aberta do conector de mangueira. Empurre até que a extremidade da mangueira de extensão entre em contacto com o batente do conector de mangueira.



3. Empurre a mangueira de extensão até à entrada do saco de filtro. Empurre até a mangueira de extensão ser completamente introduzida na entrada da válvula de verificação, até ao batente inferior da válvula de verificação (cerca de 45 mm dentro da válvula de verificação).



4. Prenda a corda à mangueira de extensão junto à entrada do saco de filtro.

Examinar o equipamento contra poeiras

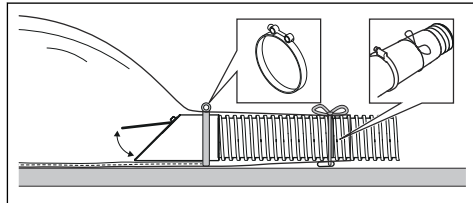
1. Certifique-se de que o equipamento contra poeiras está corretamente preso e não está danificado.
2. Certifique-se de que não existem orifícios na mangueira ou no saco de filtro.
3. Realize um teste do equipamento contra poeiras antes de iniciar a operação de corte. Quando o equipamento funciona corretamente, o saco de filtro enche.

Retirar o saco de filtro



ATENÇÃO: Coloque óculos e luvas de proteção e proteção respiratória aprovada. Não abra o saco de filtro se este não estiver dentro de um saco do lixo. A poeira pode dispersar-se pelo ar quando o operador retira e limpa o saco de filtro.

1. Desaperte o clip da mangueira e a corda.



2. Retire o saco de filtro da mangueira.
3. Prenda a corda ao saco de filtro para o vedar.

Inspeccionar a válvula de verificação

1. Certifique-se de que a tampa da válvula de verificação coincide totalmente com a entrada do saco de filtro.
2. Certifique-se de que a parte superior da tampa da válvula de verificação aponta para cima. A parte superior da tampa da válvula de verificação está nos 2 parafusos.
3. Certifique-se de que a parte inferior da válvula de verificação fica alinhada com a costura da entrada do saco de filtro.

Nota: Se a válvula de verificação estiver corretamente montada, a tampa da válvula de verificação abre apenas quando a ventoinha estiver ligada. Quando a ventoinha estiver desligada, a gravidade fecha a tampa da válvula de verificação. Se a válvula de verificação estiver montada incorretamente, a válvula de verificação pode abrir apesar de a ventoinha estar desligada.

Funcionamento

Introdução



ATENÇÃO: Antes de utilizar o produto, deverá ler atentamente e compreender o capítulo de segurança e as instruções de utilização.

Técnicas básicas de trabalho



ATENÇÃO: Não puxe o produto para um lado. Tal pode impedir o livre movimento do disco de corte. O disco de corte pode partir-se e causar ferimentos ao operador ou a terceiros.



ATENÇÃO: Não triture com a parte lateral do disco de corte. O disco de corte pode partir-se e causar ferimentos ao operador ou a terceiros. Utilize apenas a extremidade cortante.



ATENÇÃO: Certifique-se de que a lâmina de corte está corretamente montada e não apresenta defeitos.



ATENÇÃO: Certifique-se de que a proteção da lâmina, o extensor da proteção da lâmina e a proteção contra poeiras estão corretamente instalados antes de ligar o produto. O extensor da proteção da lâmina e a proteção contra poeiras têm sempre de se movimentar livremente. Não utilize o produto se a proteção da lâmina, o extensor da proteção da lâmina ou a proteção contra poeiras estiverem em falta ou apresentarem defeitos.



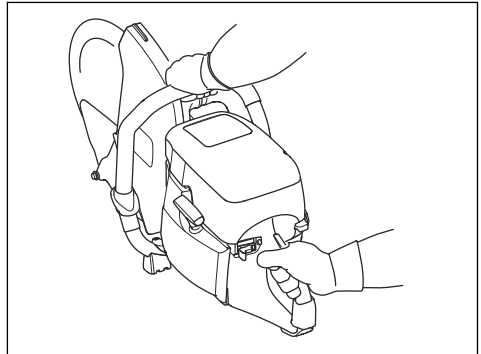
ATENÇÃO: Antes de introduzir a lâmina numa ranhura existente feita por outra lâmina, certifique-se de que a ranhura não é mais fina do que a sua lâmina, uma vez que isso pode fazer com que a lâmina fique presa na ranhura de corte e provocar retrocesso.



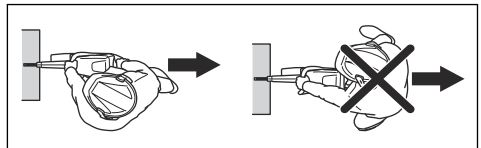
ATENÇÃO: Uma lâmina de diamante aquece muito durante o corte a seco. A lâmina tem de ser arrefecida com regularidade para evitar o sobreaquecimento. Durante o sobreaquecimento existe um risco de quebra do núcleo e de rebentamento da

lâmina ou de perda de tensão e oscilação com risco de retrocesso. Para arrefecer a lâmina ao ar, deixe-a trabalhar livremente sem carga.

- Não corte com o setor de risco de retrocesso da lâmina de corte. Consulte *Zona de retrocesso na página 80*.
- Verifique que está a utilizar o disco de corte correcto para a aplicação em causa. Consulte as instruções *Discos de corte corretos na página 84*.
- Mantenha-se a distância do disco de corte com o motor a funcionar. Não tente parar uma lâmina a rodar com nenhuma parte do seu corpo.
- Segure na serra com as duas mãos; agarre com firmeza, com os polegares e os dedos em volta dos punhos. Mantenha a mão direita no punho traseiro e a mão esquerda no punho dianteiro. Todos os operadores, quer sejam destros ou canhotos, devem segurar a máquina desta forma. Nunca opere um cortador de disco segurando-o apenas com uma mão.

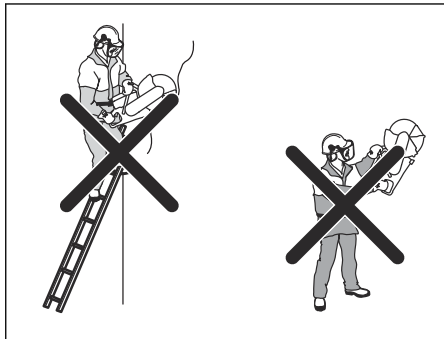


- Mantenha-se paralelo ao disco de corte. Evite posicionar-se imediatamente atrás. Em caso de retrocesso, a serra irá mover-se no plano do disco de corte.



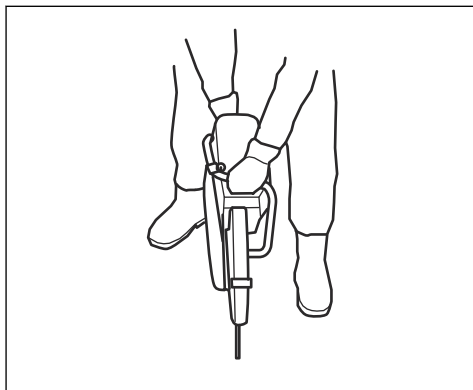
- Nunca mova o produto aquando da rotação do equipamento de corte. Certifique-se de que a lâmina está totalmente parada antes de colocar o produto no chão.
- Nunca deixe a máquina sem supervisão com o motor em funcionamento.
- Mantenha bom equilíbrio e apoio para os pés.

- Antes de introduzir a lâmina numa ranhura existente feita por outra lâmina, certifique-se de que a ranhura não é mais fina do que a sua lâmina, uma vez que isso pode fazer com que a lâmina fique presa na ranhura de corte e provocar retrocesso.
- Nunca corte acima da altura dos ombros.
- Nunca corte em cima de uma escada. Utilize uma plataforma ou um andaime se o corte for acima da altura do ombro. Não se debruce.

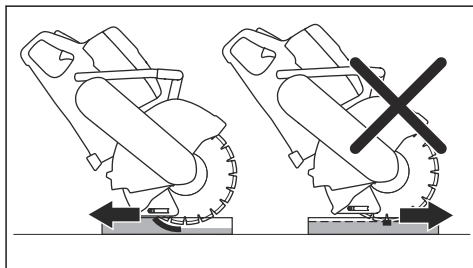


- Mantenha a peça em obra a uma distância confortável.
- Certifique-se de que o disco de corte se move livremente e não está em contacto com nada quando coloca o motor em funcionamento.
- Monitörize sempre o produto quando o motor está em funcionamento.
- Se a lâmina falhar durante o corte ou ao interromper um corte, liberte o acelerador e aguarde até que a lâmina pare. Não retire a lâmina do corte enquanto esta está em movimento; caso contrário, pode ocorrer um retrocesso.
- Aplique a lâmina de corte suavemente a uma velocidade de rotação elevada (aceleração total). Mantenha a velocidade máxima até concluir o corte.
- Opere a máquina ser forçar nem pressionar o disco. Se a lâmina começar a oscilar, reduza a energia. Se a lâmina continuar a oscilar, pare de cortar e substitua a lâmina.
- Faça entrar a máquina em linha com o disco de corte. Não torça o corte, uma vez que a pressão

lateral pode provocar uma obstrução na ranhura de corte e causar danos na lâmina ou retrocesso.



- Durante todas as operações de corte, certifique-se de que o extensor da proteção da lâmina e a proteção contra poeiras se encontram nivelados com a peça de trabalho.



Pressione o disco de corte até à profundidade de corte total na parte superior/dianteira do corte e mova o disco de corte lentamente para a parte inferior/traseira. Isso diminui a temperatura do disco de corte e ajuda a recolher as poeiras.

Combustível

Este produto tem um motor de dois tempos.



CUIDADO: O tipo errado de combustível pode resultar em danos no motor. Utilize uma mistura de gasolina e óleo para motor de dois tempos.

Óleo para motores a dois tempos

- Para obter melhores resultados e desempenho, use o óleo para motor de dois tempos da HUSQVARNA.
- Se o óleo para motores de dois tempos da HUSQVARNA não estiver disponível, use um óleo para motores de dois tempos de boa qualidade destinado a motores arrefecidos a ar. Entre em contacto com o seu revendedor com assistência técnica para seleccionar o óleo correto.



CUIDADO: Não use óleo para motores de dois tempos formulado para motores fora de borda arrefecidos a água, também conhecido como óleo para motores fora de borda. Não utilize óleo para motores a quatro tempos.

OilGuard

Nota: Aplicável apenas a K 770 Dry Cut instalado com OilGuard (opcional), preenchido com uma mistura de gasolina e óleo para motor de dois tempos HUSQVARNA.

- OilGuard é um sistema incorporado que deteta uma mistura de combustível incorreta.
- Quando o produto se encontra em funcionamento, um detetor analisa a mistura de combustível durante 10 segundos. Se for utilizada a mistura correta, o produto funciona com a velocidade correta. Se for utilizada a mistura incorreta, o produto diminui a velocidade do motor para 3800 rpm para evitar falhas no motor.
- Para fazer com que o produto funcione à velocidade correta, drene a mistura de combustível incorreta. Consulte o capítulo *Misturar gasolina e óleo para motores de dois tempos na página 90*. Encha o produto com a mistura de combustível correta.

Óleo OilGuard

Utilize óleo OilGuard da HUSQVARNA quando utilizar o sistema OilGuard. O óleo OilGuard tem uma cor especial que é necessária para que o sistema OilGuard funcione corretamente.

Combustível previamente misturado

- Utilize combustível alquilado previamente misturado da HUSQVARNA para obter o melhor desempenho e prolongar a vida útil do motor. Este combustível contém substâncias químicas menos nocivas em comparação com o combustível normal, o que reduz os gases de escape nocivos. A quantidade de resíduos após a combustão é inferior com este combustível, o que mantém os componentes do motor mais limpos.

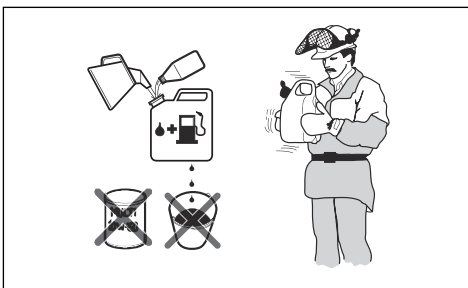
Misturar gasolina e óleo para motores de dois tempos

Gasolina, litros	Óleo para motor de dois tempos, litros
	2% (50:1)
5	0,10
10	0,20
15	0,30

20	0,40
EUA, galões	EUA, fl. oz.
1	2 ½
2 1/2	6 ½
5	12 ¾



CUIDADO: Ao misturar pequenas quantidades de combustível, existe o risco de pequenos erros poderem influenciar drasticamente a proporção da mistura. Meça cuidadosamente a quantidade de óleo e certifique-se de que obtém a mistura correta.



1. Encha metade da quantidade de gasolina num recipiente limpo para combustível.
2. Adicione a quantidade total de óleo.
3. Agite bem a mistura de combustível.
4. Adicione a restante quantidade de gasolina ao recipiente.
5. Agite cuidadosamente a mistura de combustível.



CUIDADO: Não misture combustível para mais de 1 mês de cada vez.

Encher o depósito de combustível



CUIDADO: Não utilize gasolina com um índice de octanas inferior a 90 RON (87 AKI). Caso contrário, irá causar danos no produto.



CUIDADO: Não utilize gasolina com mais de 10% de concentração de etanol (E10). Caso contrário, irá causar danos no produto.

Nota: Em algumas condições, é necessário proceder ao ajuste do carburador, quando se altera o tipo de combustível.

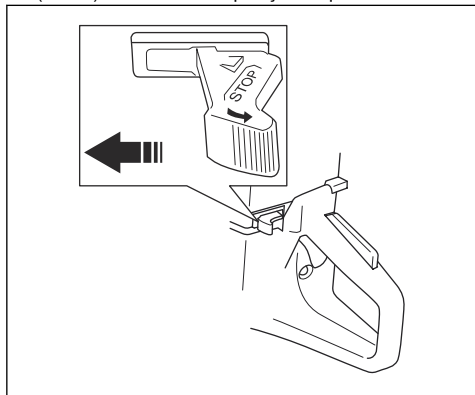
- Utilize gasolina com um índice de octanas superior se costumar utilizar o produto a uma velocidade do motor continuamente elevada.
1. Abra a tampa do depósito de combustível devagar para libertar a pressão.
 2. Encha lentamente com um recipiente de combustível. Se derramar combustível, retire-o com um pano e deixe o combustível restante secar.
 3. Limpe bem à volta da tampa do depósito de combustível.
 4. Aperte completamente a tampa de depósito de combustível. Se a tampa de depósito de combustível não estiver apertada, existe um risco de incêndio.
 5. Desloque o produto a uma distância mínima de 3 m (10 pés) da posição onde abasteceu o depósito antes de começar.

Para ligar o produto com o motor frio

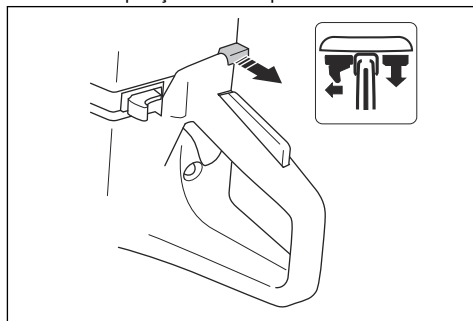


ATENÇÃO: Certifique-se de que o disco de corte consegue rodar livremente. Inicia a rotação quando o motor arranca.

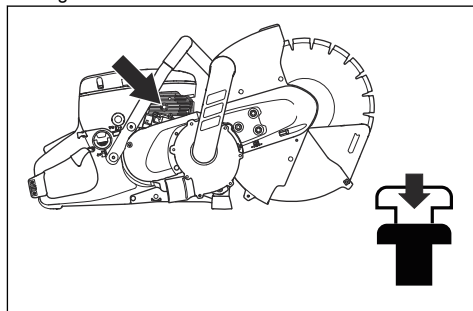
1. Assegure-se de que o interruptor de paragem (STOP) se encontra na posição esquerda.



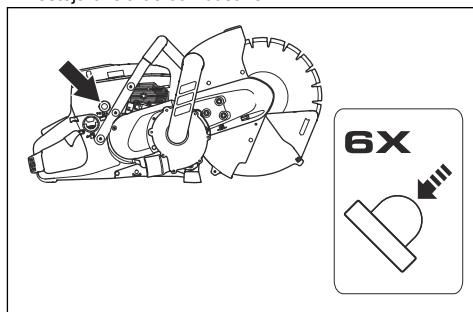
2. Puxe totalmente o controlo do estrangulador e obtenha a posição de arranque do acelerador.



3. Pressione a válvula descompressora para diminuir a pressão no cilindro. Após o arranque do produto, a válvula descompressora regressa à sua posição original.

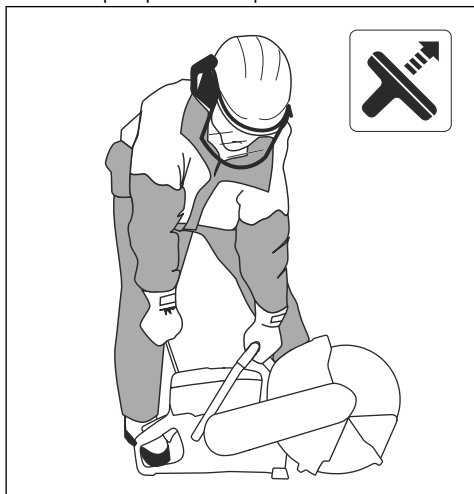


4. Pressione a ampola da purga de ar 6 vezes até que esteja cheia de combustível.



5. Agarre o punho dianteiro com a mão esquerda.

6. Coloque o pé direito na secção inferior do punho traseiro para pressionar o produto contra o chão.



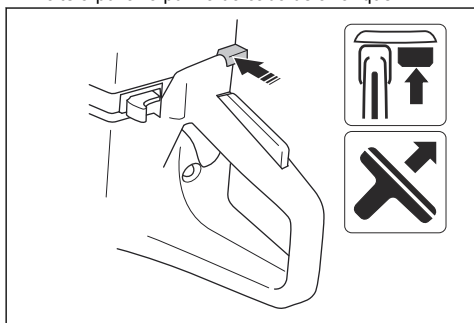
ATENÇÃO: Não enrole o cabo de arranque à volta da sua mão.

7. Puxe lentamente o cabo de arranque com a mão direita até sentir resistência enquanto os prendedores de arranque engatam. Em seguida, puxe de forma contínua e rápida.



CUIDADO: Não puxe totalmente o cabo de arranque nem solte o punho do cabo de arranque se o cabo de arranque estiver distendido. Caso contrário, pode causar danos no produto.

8. Pressione o controlo do estrangulador assim que o motor arrancar. Se o estrangulador for puxado, o motor para após alguns segundos. Se o motor parar, volte a puxar o punho do cabo de arranque.



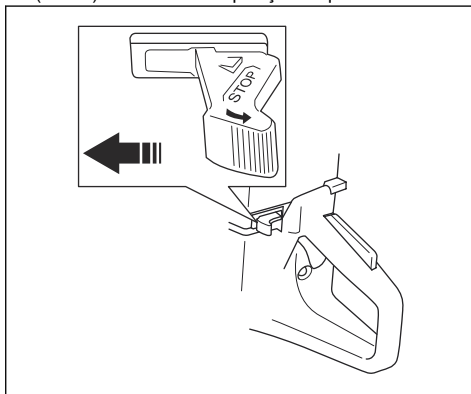
9. Pressione o acelerador para desengatar a aceleração de arranque e colocar o produto na velocidade de ralenti.

Para ligar o produto com o motor quente

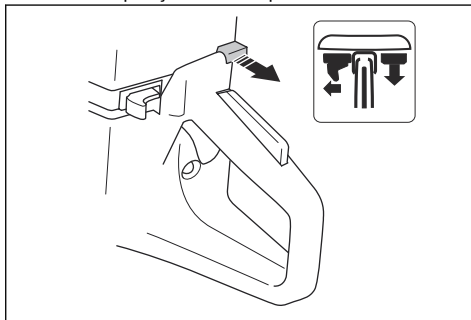


ATENÇÃO: Certifique-se de que o disco de corte consegue rodar livremente. Inicia a rotação quando o motor arranca.

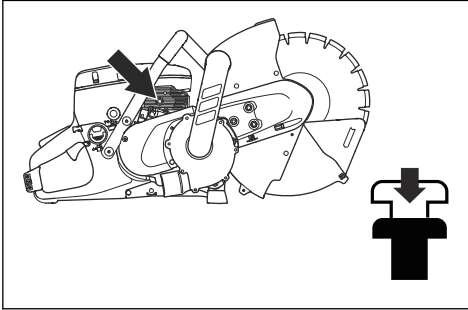
1. Assegure-se de que o interruptor de paragem (STOP) se encontra na posição esquerda.



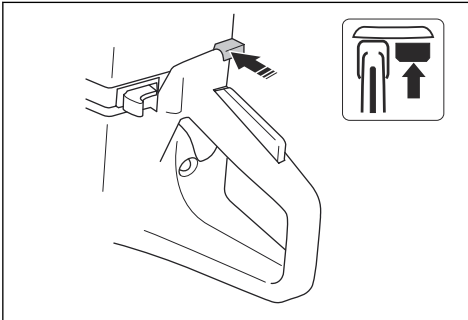
2. Puxe totalmente o controlo do estrangulador e obtenha a posição de arranque do acelerador.



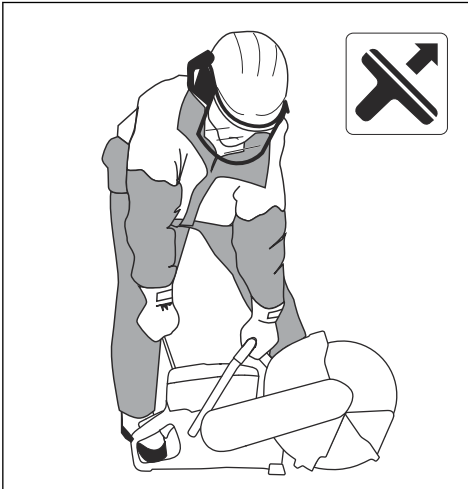
3. Pressione a válvula descompressora para diminuir a pressão no cilindro. Após o arranque do produto, a válvula descompressora regressa à sua posição original.



4. Pressione o controlo do estrangulador para o desativar. A aceleração de arranque permanece na posição.



5. Agarre o punho dianteiro com a mão esquerda.
6. Coloque o pé direito na secção inferior do punho traseiro para pressionar o produto contra o chão.



ATENÇÃO: Não enrole o cabo de arranque à volta da sua mão.

7. Puxe lentamente o cabo de arranque até sentir resistência enquanto os prendedores de arranque engatam. Em seguida, puxe de forma contínua e rápida.



CUIDADO: Não puxe totalmente o cabo de arranque nem solte o punho do cabo de arranque se o cabo de arranque estiver distendido. Caso contrário, pode causar danos no produto.

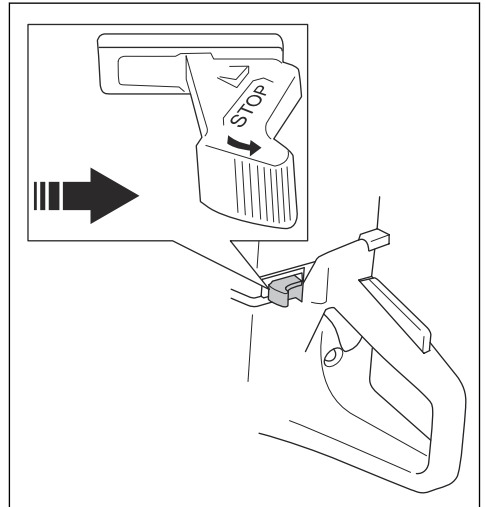
8. Pressione o acelerador para desengatar a aceleração de arranque e colocar o produto na velocidade de ralenti.

Para desligar o produto



ATENÇÃO: O disco de corte continua a rodar até um minuto depois de o motor parar (conhecido como movimento involuntário do disco). Certifique-se de que a lâmina pode rodar livremente até parar completamente. Qualquer descuido pode provocar ferimentos pessoais graves.

- Coloque o interruptor de paragem (STOP) para a esquerda para parar o motor.

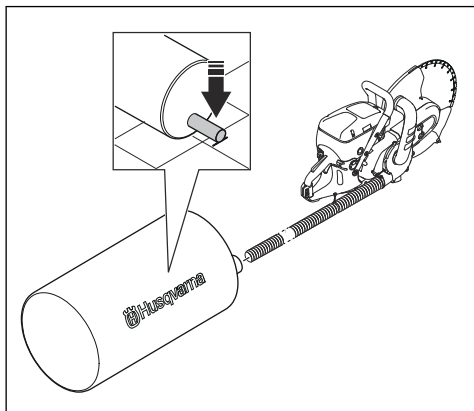


Utilizar um saco de filtro

Existem 2 tipos de sacos de filtro para este produto:

- Sacos de filtro de utilização única e que se eliminam quando ficam cheios.

- Sacos de filtro de várias utilizações, dos quais se removem as poeiras.
1. Examine o equipamento contra poeiras. Consulte *Examinar o equipamento contra poeiras na página 87*.
 2. Certifique-se de que a entrada do saco de filtro está numa posição inferior à do produto durante o funcionamento.



3. Certifique-se de que o saco de filtro não se inclina. Certifique-se de que a entrada do saco de filtro está o mais perto possível do chão.

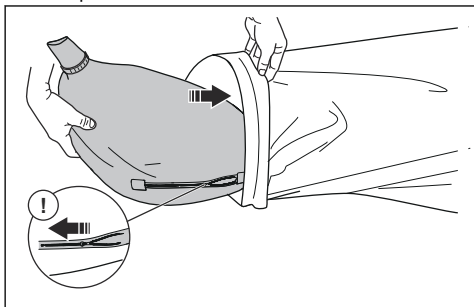
Para remover poeira do saco de filtro

Nota: Aplicável apenas para sacos de filtro de várias utilizações.

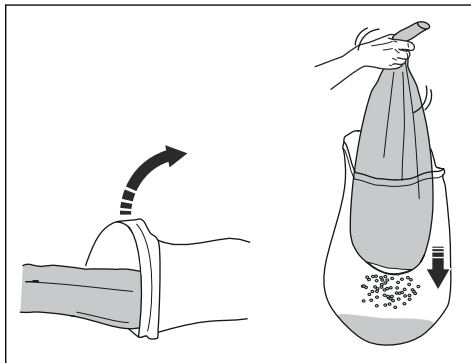


ATENÇÃO: Coloque óculos e luvas de proteção e proteção respiratória aprovada. Não abra o saco de filtro se este não estiver dentro de um saco do lixo. A poeira pode dispersar-se pelo ar quando o operador retira e limpa o saco de filtro. A poeira pode dispersar-se pelo ar quando o operador retira e limpa o saco de filtro.

1. Coloque o saco de filtro num saco do lixo.



2. Abra o fecho do saco de filtro.
3. Coloque o saco de filtro completamente dentro do saco do lixo.



4. Segure e sacuda o saco de filtro até que esteja vazio.
5. Se necessário, lave o saco de filtro vazio de acordo com os regulamentos locais.

Eliminar o saco de filtro

Nota: Aplicável apenas a sacos de filtro que são eliminados quando estão cheios.

1. Utilize os cabos na entrada para vedar o saco de filtro.
2. Elimine o saco de filtro. Consulte as legislações locais.

Manutenção

Esquema de manutenção

O esquema de manutenção mostra a manutenção necessária para o produto. Os intervalos são calculados com base na utilização diária do produto.

	Diariamente	Semanalmente	Mensalmente	Anualmente
Limpar	Limpeza do exterior		Vela de ignição	
	Admissão de ar frio		Depósito de combustível	
Substituir				Filtro de combustível
Inspeção funcional	Inspeção geral	Sistema anti-vibração*	Sistema de combustível	
	Bloqueio do acelerador*	Silenciador*	Filtro de ar	
	Interruptor de paragem*	Correia de transmissão	Embraiagem	
	Proteção da lâmina, extensor da proteção da lâmina e proteção contra poeiras*	Carburador		
	Lâmina de corte*	Caixa do dispositivo de arranque		
	Equipamento contra poeiras**			
*Consulte <i>Dispositivos de segurança no produto na página 76.</i>				
**Consulte <i>Equipamento de recolha de poeira na página 86.</i>				

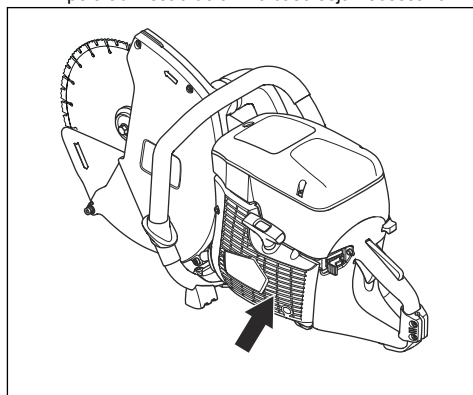
Efetuar a limpeza externa

- Lave o produto externamente com água limpa após cada dia de funcionamento. Se necessário, utilize uma escova.

Limpar a admissão de ar frio

Nota: Uma entrada de ar suja ou obstruída causa o aquecimento do produto. Esta situação pode provocar danos no pistão e no cilindro.

- Limpe a admissão de ar frio caso seja necessário.

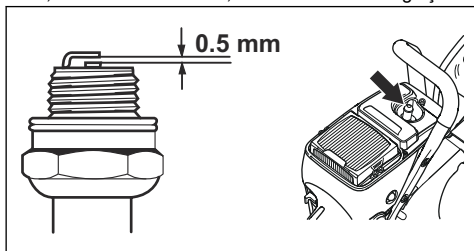


Examinar a vela de ignição

Nota: utilize sempre o tipo de vela de ignição recomendado. A utilização de uma vela de ignição incorreta pode causar danos no pistão e no cilindro. Para obter informações sobre a vela de ignição recomendada, consulte *Especificações técnicas na página 104*.

Podem surgir partículas de óleo na vela de ignição caso seja utilizada uma mistura de combustível incorreta ou demasiado óleo. Um filtro de ar sujo pode igualmente causar partículas de óleo na vela de ignição. Pequenas partículas nos elétrodos da vela de ignição podem causar problemas ao ligar e utilizar o produto. Se o produto estiver com pouca potência, com dificuldades de arranque ou com um funcionamento fraco em ralenti, examine sempre a vela de ignição.

1. Certifique-se de que a cobertura da vela de ignição e a ignição não estão danificadas para evitar o risco de choques elétricos.
2. Limpe a vela de ignição se estiver suja.
3. Verifique que a distância entre os elétrodos é de 0,5 mm. Se necessário, substitua a vela de ignição.

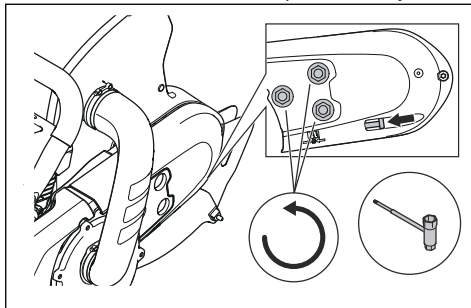


Para efetuar uma inspeção geral

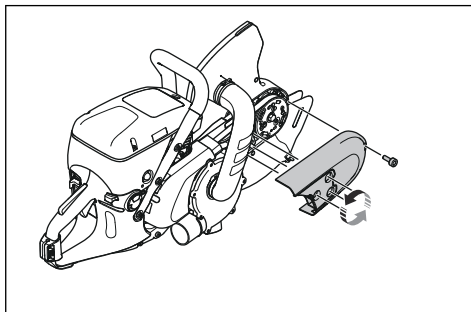
- Certifique-se de que todas as porcas e os parafusos do produto estão apertados corretamente.

Para substituir a correia de transmissão

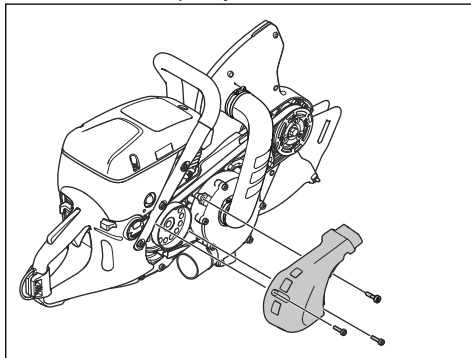
1. Desaperte as 3 porcas na cobertura da correia da transmissão dianteira. Desaperte a tensão da correia da transmissão com o parafuso de ajuste.



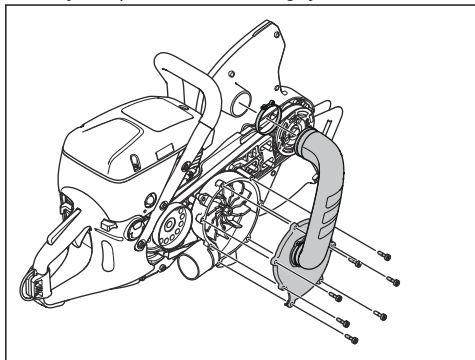
2. Retire o parafuso e as porcas. Retire a proteção da correia dianteira.



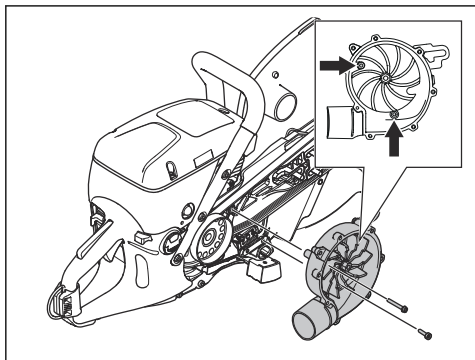
3. Retire os 3 parafusos da proteção da correia traseira. Retire a proteção da correia.



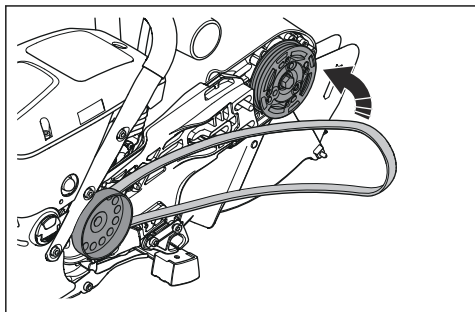
4. Retire totalmente os 7 parafusos no alojamento da ventoinha e remova o alojamento da ventoinha e a secção superior da dobra de ligação.



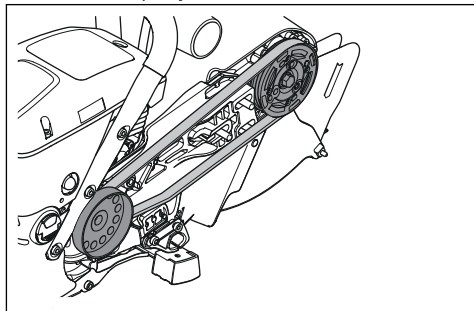
5. Rode a ventoinha até ver os 2 parafusos. Retire os 2 parafusos.
6. Retire a correia da polia dianteira. Retire a ventoinha.



7. Retire a correia da transmissão.
8. Instale a correia da transmissão nova.



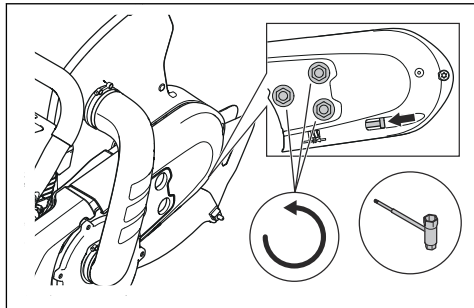
9. Certifique-se de que a correia da transmissão é colocada na posição correta.



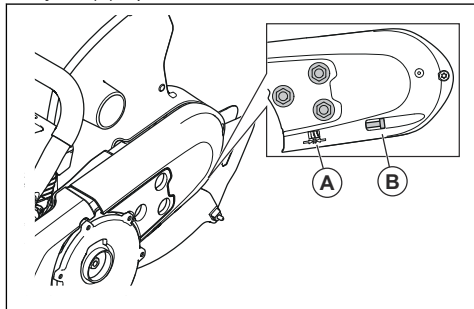
10. Instale a ventoinha, as 2 proteções da correia, o alojamento da ventoinha e a secção superior da dobra de ligação.
11. Ajuste a tensão na correia da transmissão. Consulte *Ajustar a tensão da correia da transmissão* na página 97.

Ajustar a tensão da correia da transmissão

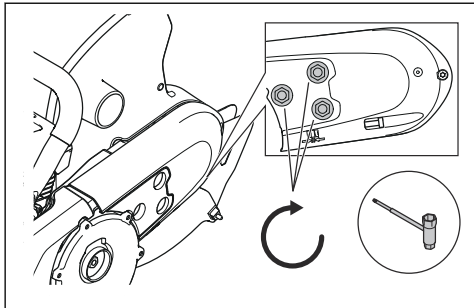
1. Desaperte os parafusos.



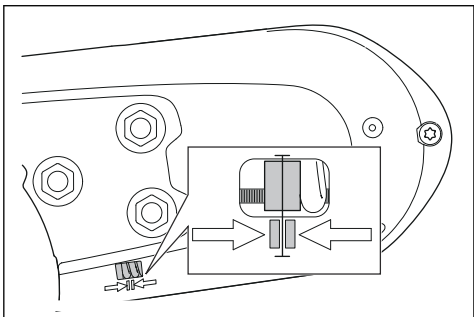
2. Rode o parafuso de ajuste (B) até que a porca de ajuste (A) fique em frente à marca na cobertura.



3. Aperte os parafusos.



A ilustração apresenta a tensão correta. A porca de ajuste está em frente à marca na cobertura.



Caixa do dispositivo de arranque



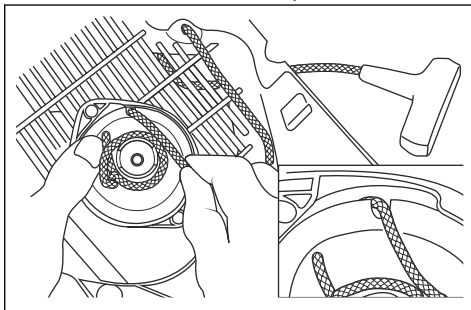
ATENÇÃO: Tenha sempre cuidado e utilize sempre proteção ocular quando substituir a mola de retorno ou o cabo de arranque. Existe tensão na mola de retorno quando está tensa na caixa do dispositivo de arranque. A mola de retorno pode ser projetada e provocar ferimentos.

Remover a caixa do dispositivo de arranque

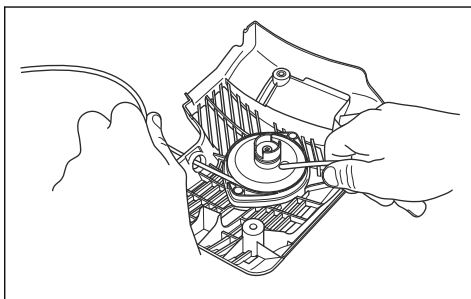
1. Desaperte os 4 parafusos na caixa do dispositivo de arranque.
2. Remova a caixa do dispositivo de arranque.

Substituir um cabo de arranque danificado

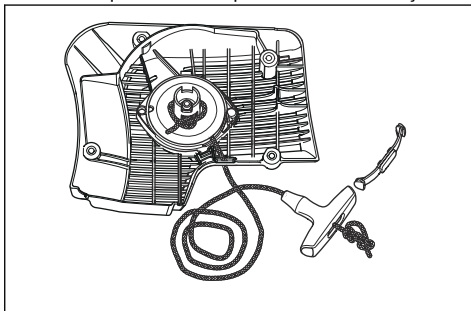
1. Segure a polia do cabo de arranque com o polegar. Puxe o cabo de arranque cerca de 30cm e coloque-o no recorte da corda de arranque.



2. Deixe a polia rodar lentamente no sentido contrário para libertar a tensão da mola.
3. Retire o cabo de arranque restante.
4. Certifique-se de que a mola de retorno funciona corretamente.
5. Coloque o novo cabo de arranque através do orifício na caixa do dispositivo de arranque e na polia do cabo.

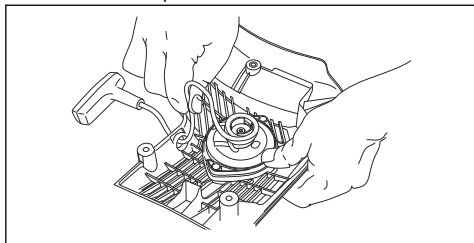


6. Fixe o cabo de arranque à polia do cabo.
7. Aperte bem a ligação. Certifique-se de que a extremidade livre do cabo de arranque é o mais curta possível.
8. Fixe a extremidade do cabo de arranque no punho de arranque conforme apresentado na ilustração.

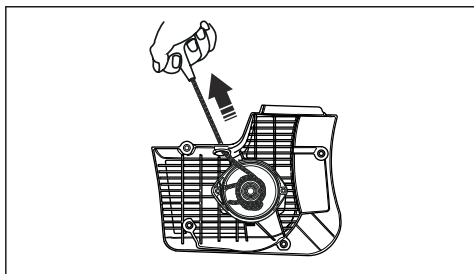


Ajustar a tensão da mola de retorno

1. Coloque o cabo no recorte da corda de arranque. Enrole o cabo 3 voltas para a direita em redor da corda de arranque.



2. Puxe o botão de arranque para ajustar a tensão da mola de retorno.
3. Coloque o cabo no recorte da corda de arranque. Enrole o cabo 4 voltas para a direita em redor da corda de arranque.
4. Puxe o botão de arranque para ajustar a tensão da mola de retorno.



Nota: O botão de arranque regressa à posição depois de a tensão ser ajustada.

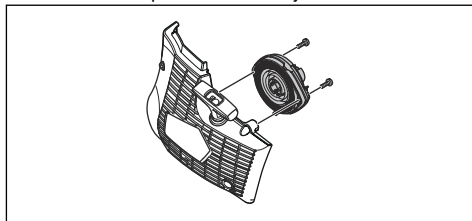
5. Puxe totalmente o cabo de arranque e certifique-se de que a mola de retorno não está na respetiva posição final. Com o polegar, faça com que a corda de arranque rode lentamente.
6. Certifique-se de que a corda de arranque pode ser rodada meia volta ou mais antes de parar o movimento da mola de retorno.

Remover o conjunto de molas



ATENÇÃO: Utilize sempre proteção ocular quando retirar o conjunto de molas. Existe um risco de lesão ocular, principalmente se uma mola se partir.

1. Remova os 2 parafusos do conjunto de molas.



2. Pressione os 2 suportes nos fechos de mola com uma chave de parafusos.

Limpar o conjunto de molas



CUIDADO: Não remova a mola do conjunto.

1. Limpe a mola com ar comprimido até que esteja limpa.
2. Aplique uma camada fina de óleo na mola.

Fixar o conjunto de molas

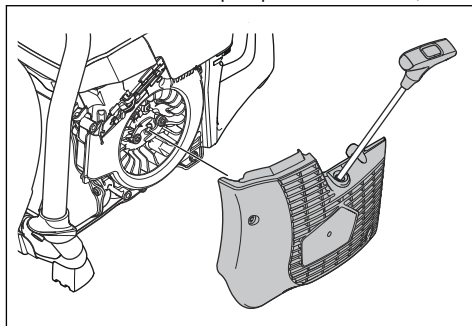
- Monte na sequência inversa de *Remover o conjunto de molas* na página 99.

Instalar a caixa do dispositivo de arranque



CUIDADO: Os prendedores de arranque têm de estar na posição correta contra a manga da corda de arranque.

1. Puxe o cabo de arranque aproximadamente 0,5m.



2. Mantenha a posição do cabo de arranque e coloque o dispositivo de arranque contra o produto.
3. Solte lentamente o cabo de arranque até que os prendedores de arranque se encontrem na posição correta.
4. Aperte os 4 parafusos do dispositivo de arranque.

Examinar o carburador

Nota: O carburador possui agulhas rígidas, de modo a assegurar que o produto recebe sempre a mistura correta de combustível e ar.

1. Examine o filtro de ar. Consulte *Examinar o filtro de ar na página 100*
2. Se necessário, substitua o filtro de ar.
3. Se o motor continuar a diminuir em potência ou velocidade, contacte o seu revendedor da HUSQVARNA com assistência técnica.

Para examinar o sistema de combustível

1. Certifique-se de que a tampa do depósito de combustível e o respetivo vedante não estão danificados.
2. Examine a mangueira de combustível. Substitua a mangueira de combustível, caso esteja danificada.

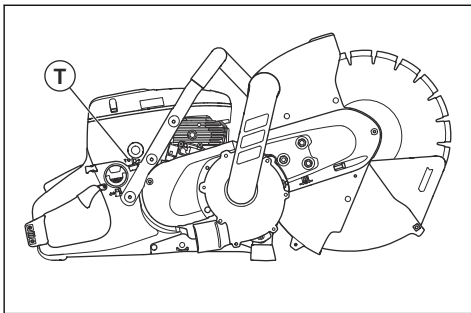
Ajustar o ralenti



ATENÇÃO: Se o disco de corte rodar em velocidade de ralenti, contacte o seu revendedor com assistência técnica. Não utilize o produto até a velocidade de ralenti estar corretamente ajustada ou reparada.

Nota: A velocidade de ralenti recomendada é de 2700 rpm.

1. Ligue o motor.
2. Examine o ralenti. Quando o carburador está corretamente ajustado, o disco de corte para se o motor se encontrar em velocidade de ralenti.
3. Utilize o parafuso em T para ajustar a velocidade de ralenti.



- a) Rode o parafuso para a direita até que o disco de corte comece a rodar.
- b) Rode o parafuso para a esquerda até o disco de corte parar de rodar.

Filtro de combustível

O filtro de combustível encontra-se dentro do depósito de combustível. O filtro de combustível evita a contaminação do depósito de combustível quando o depósito de combustível está cheio. O filtro de combustível deve ser substituído anualmente ou com maior frequência se estiver obstruído.



CUIDADO: Não limpe o filtro de combustível.

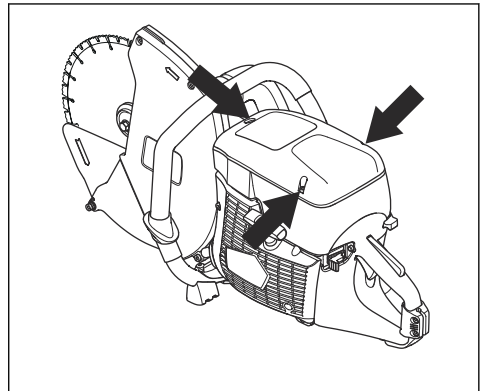
Examinar o filtro de ar



CUIDADO: Tenha cuidado quando remover o filtro de ar. As partículas que caem na entrada do carburador podem provocar danos.

Examine o filtro de ar se a potência do motor diminuir.

1. Desaperte os 3 parafusos na cobertura do filtro de ar.



2. Retire a cobertura do filtro de ar.
3. Examine o filtro de ar. Se necessário, substitua o filtro de ar. Consulte *Para substituir o filtro de ar na página 100*.
4. Volte a colocar a cobertura do filtro de ar.
5. Aperte os 3 parafusos.

Para substituir o filtro de ar



CUIDADO: Não limpe o filtro de ar com ar comprimido. O filtro de ar é feito de papel, sendo facilmente danificado.

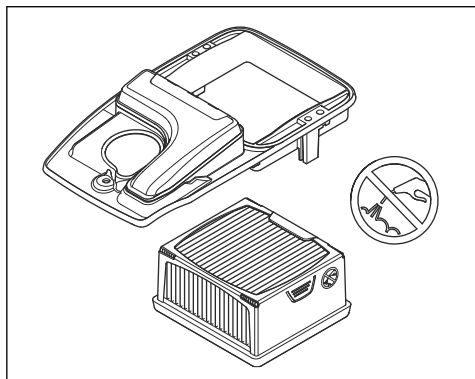


CUIDADO: Durante a mudança de filtro, é possível que ocorra dispersão de poeira nociva. Utilize proteção respiratória aprovada. Elimine corretamente os filtros.

Nota: Substitua o filtro de serviço apenas quando estiver danificado.

Nota: O filtro de ar não deve ser limpo com ar comprimido. Isto pode danificar o filtro.

1. Desaperte os 3 parafusos na cobertura do filtro de ar.
2. Retire a cobertura do filtro de ar.



3. Desperte os 2 parafusos na polia do filtro de ar e remova-a.
4. Retire o filtro de ar.
5. Instale o novo filtro de ar.
6. Volte a colocar a polia do filtro de ar.
7. Aperte os 2 parafusos.
8. Volte a colocar a cobertura do filtro de ar.
9. Aperte os 3 parafusos.

Resolução de problemas

Esquema de resolução de problemas

paragem está na posição STOP antes de efetuar a manutenção e resolução de problemas, salvo se houver instruções em contrário.



ATENÇÃO: Certifique-se de que o motor está desligado e o interruptor de

Problema	Causa	Soluções possíveis
O produto não arranca.	O procedimento de arranque é feito de forma incorreta.	Consulte <i>Para ligar o produto com o motor frio na página 91</i> e <i>Para ligar o produto com o motor quente na página 92</i> .
	O interruptor de paragem (STOP) está na posição direita.	Assegure-se de que o interruptor de paragem (STOP) se encontra na posição esquerda.
	Não há combustível no depósito de combustível.	Abasteça com combustível.
	A vela de ignição está defeituosa.	Substitua a vela de ignição.
	A embraiagem está defeituosa.	Contacte a sua oficina autorizada.
A lâmina de corte roda ao ralenti.	A velocidade de ralenti é demasiado elevada.	Ajuste o ralenti.
	A embraiagem está defeituosa.	Contacte a sua oficina autorizada.

Problema	Causa	Soluções possíveis
A lâmina de corte não roda quando o operador acelera.	A correia está demasiado solta ou avariada.	Aperte a correia ou substitua-a por uma nova.
	A embraiagem está defeituosa.	Contacte a sua oficina autorizada.
	A lâmina de corte está instalada incorretamente.	Certifique-se de que a lâmina de corte está instalada corretamente.
O produto não tem potência quando o operador tenta acelerar.	O filtro de ar está obstruído.	Examine o filtro de ar. Se for necessário, substitua-o.
	O filtro de combustível está obstruído.	Substitua o filtro de combustível.
	O fluxo do depósito de combustível está obstruído.	Contacte a sua oficina autorizada.
Os níveis de vibração estão demasiado elevados.	A lâmina de corte está instalada incorretamente.	Certifique-se de que a lâmina de corte está devidamente presa e não se encontra danificada. Consulte <i>Discos de corte corretos na página 84</i> .
	A lâmina de corte está defeituosa.	Retire a lâmina de corte e certifique-se de que não está defeituosa.
	Uma unidade anti-vibração está defeituosa.	Contacte a sua oficina autorizada.
A temperatura no produto está demasiado elevada.	A admissão de ar ou as flanges que diminuem a temperatura estão bloqueadas.	Limpe a admissão de ar e as flanges que diminuem a temperatura.
	A correia desloca-se.	Examine a correia. Ajuste a tensão.
	A embraiagem está defeituosa.	Corte sempre com aceleração máxima. Examine a embraiagem. Contacte a sua oficina autorizada.
O motor diminui de potência ou velocidade.	O filtro de ar está obstruído.	Examine o carburador. Consulte <i>Examinar o carburador na página 100</i>
A poeira não foi recolhida de forma adequada durante o corte.	Técnica de serração incorreta	Consulte <i>Técnicas básicas de trabalho na página 88</i> .
	Existe um bloqueio na mangueira, ventoinha ou saco de filtro.	Retire o bloqueio. Consulte <i>Utilizar um saco de filtro na página 93</i> ou consulte "A ventoinha não funciona" neste esquema.
O extensor da proteção da lâmina e a proteção contra poeiras não se movem livremente.	As peças móveis do extensor da proteção da lâmina e a proteção contra poeiras estão obstruídas.	Limpe as peças móveis.
O extensor da proteção da lâmina e a proteção contra poeiras não voltam à posição quando o produto é retirado da peça de trabalho.	As molas do extensor da proteção da lâmina e a proteção contra poeiras não funcionam corretamente.	Verifique as molas. Limpe as molas.

Problema	Causa	Soluções possíveis
A ventoinha não funciona.	A ventoinha está bloqueado por um objeto estranho.	Remova a tampa da ventoinha e remova o objeto estranho que está a bloquear a ventoinha.
	Os rolamentos estão defeituosos.	Verifique os rolamentos.
	A correia da ventoinha não tem a tensão correta.	Verifique a correia da ventoinha.

Transporte, armazenamento e eliminação

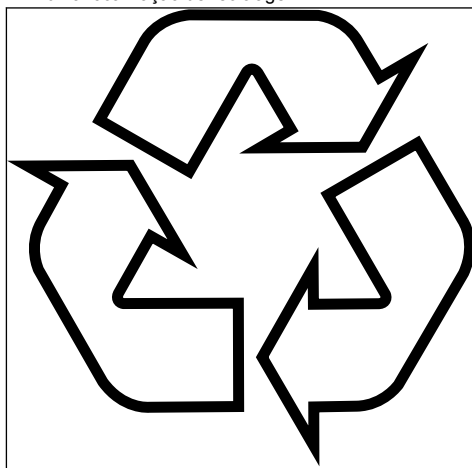
Transporte e armazenamento

- Fixe o produto de forma segura durante o transporte para evitar danos e acidentes.
- Remova a lâmina de corte antes de transportar ou armazenar o produto.
- Mantenha o produto numa área trancada para impedir o acesso a crianças ou pessoas que não disponham de aprovação.
- Mantenha os discos de corte num local seco e isento de geadas.
- Antes da montagem, examine todas as lâminas novas e usadas quanto a danos de transporte e armazenamento.
- Limpe e efetue a manutenção do produto antes de o armazenar. Consulte *Esquema de manutenção na página 95*.
- Retire o combustível do depósito de combustível antes de proceder a um armazenamento de longa duração.

Eliminação

- Respeite os requisitos de reciclagem locais e os regulamentos aplicáveis.
- Elimine todos os produtos químicos, como óleo de motor ou combustível, num centro de assistência ou numa localização de eliminação aplicável.

- Quando o produto deixar de ser utilizado, envie-o para um revendedor HUSQVARNA ou elimine-o numa localização de reciclagem.



Especificações técnicas

Especificações técnicas

K 770 Dry Cut, K 770 Dry Cut OilGuard	
Cilindrada, cm ³ (pol. cub.)	74 (4,5)
Diâmetro do cilindro, mm (pol.)	51 (2)
Curso, mm (pol.)	36 (1,4)
Velocidade ao ralenti, rpm	2700
Acelerador bem aberto, sem carga, rpm	9300 (+/- 150)
Potência, kW (cv) a rpm	3,7 (5,0) a 9000
Vela de ignição	NGK BPMR 7A
Distância entre os eletrodos, mm (pol.)	0,5 (0,02)
Capacidade do depósito de combustível, l (US fl oz.)	0,9 (30)
Peso da máquina sem combustível e disco de corte, kg (lb)	11,9 (26,2)
Fuso, eixo de saída	
Rotação máxima do fuso, rpm	2600
Velocidade periférica máxima, m/s (ft/min)	50 (10 000)
Emissões de ruído ⁷	
Nível de potência sonora, medido dB (A)	112
Nível de potência sonora, garantido, L _{WA} dB (A)	115
Níveis sonoros ⁸	
Nível de pressão sonora equivalente ao ouvido do operador, dB(A)	98
Níveis de vibração equivalentes, a_{hveq} ⁹	
Punho dianteiro, m/s ²	3,3
Punho traseiro, m/s ²	4,4

⁷ As emissões de ruído para o meio ambiente são medidas sob forma de potência sonora (L_{WA}) em conformidade com a diretiva 2000/14/EC. A diferença entre a potência sonora garantida e medida é que a potência sonora garantida inclui a dispersão no resultado medido e as variações entre diferentes unidades do mesmo produto, de acordo com a diretiva 2000/14/EC

⁸ O nível de pressão sonora equivalente, segundo a norma EN ISO 19432-1, é calculado como a soma energética dos diferentes níveis de pressão sonora ponderados no tempo, em diferentes condições de funcionamento. Os dados registados para o nível de pressão sonora equivalente para o produto têm um desvio padrão de 1 dB (A).

⁹ O nível de vibrações equivalente, segundo a norma EN ISO 19432-1, é calculado como a soma energética dos níveis de vibração ponderados no tempo, em diferentes condições de funcionamento. Os dados comunicados relativamente ao nível de vibração equivalente têm uma dispersão estatística típica (desvio padrão) de 1 m/s²

Lâmina de corte de diamante recomendada, especificação

Diâmetro da lâmina de corte, mm (pol.)	Profundidade de corte máxima, mm (in.)	Valor nominal da velocidade da lâmina, rpm	Velocidade periférica máxima, m/s (ft/min)	Espessura máxima da lâmina, mm (pol.)
300 (12)	122 (4,8)	6200	100 (19600)	4 (0,16)

Declaração de conformidade

Declaração UE de conformidade

A **Husqvarna AB**, SE-561 82 Huskvarna, Suécia,
tel.: +46-36-146500, declara, sob sua inteira
responsabilidade, que o produto:

Descrição	Máquina de corte portátil
Marca	HUSQVARNA
Tipo/Modelo	K 770 Dry Cut, K 770 Dry Cut OilGuard
Identificação	Números de série referentes a 2022 e posteriores

está em plena conformidade com as seguintes diretivas
e regulamentos da UE:

Diretiva/Regulamento	Descrição
2006/42/EC	"relativa a máquinas"
2000/14/EC	"relativa ao ruído exterior"
2014/30/EU	"relativa à compatibilidade eletromagnética"
2011/65/EU	"relativa a restrições de substâncias perigosas"

e que as seguintes normas harmonizadas e/ou
especificações técnicas são aplicadas;

EN ISO 12100:2010, EN ISO 19432-1:2020, EN
55012:2008+A1:2009, EN ISO 14982:2009, EN IEC
63000:2018

Procedimento de avaliação da conformidade de acordo
com 2000/14/EC: Anexo V. Para mais informações
sobre as emissões de ruído, consulte *Especificações
técnicas na página 104.*

Partille, 2022-04-20



Erik Silfverberg

Diretor de I&D, Equipamento de corte e perfuração de
betão

Husqvarna AB, divisão de Construção

Responsável pela documentação técnica





www.husqvarnacp.com

Instrucciones originales
Istruzioni originali
Instruções originais

1141099-30



2022-04-29