



 **Husqvarna**<sup>®</sup>



K 770 Dry Cut, K 770 Dry Cut OilGuard

# 内容

引言.....	2	故障排除.....	26
安全性.....	4	运输、存放和废弃处理.....	28
安装.....	11	技术参数.....	29
操作.....	15	欧盟一致性声明.....	30
维护.....	21		

# 引言

## 产品说明

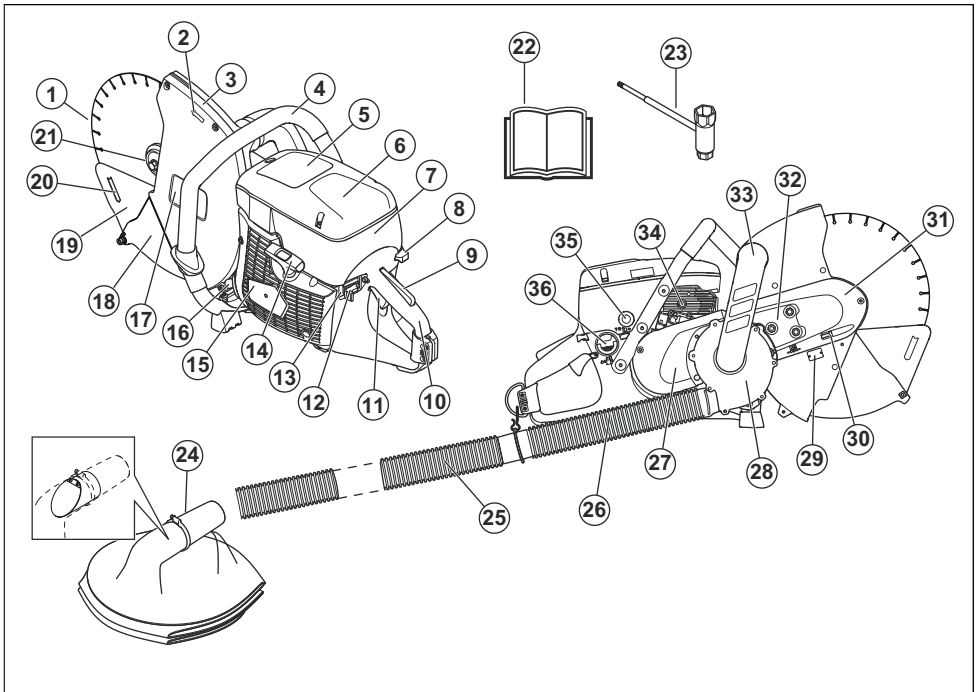
该 Husqvarna 切割锯是一种便携式手持切割机，由一台二冲程内燃引擎提供动力。本产品配有锯片防护罩、锯片防护罩加长件和防尘罩，可收集微粒和火花并将其送离操作员。本产品在工作时使用一个内部吸尘器和一个集尘袋。

## 预期用途

该产品用于切割混凝土、砌体和石料。切勿将产品用于其他任务。本产品只能由经验丰富的专业操作员使用。

**注意：** 国家法规可能对本产品的使用设置限制。

## 产品概览 K 770 Dry Cut, K 770 Dry Cut OilGuard



1. 切割锯片 (未附带)
2. 旋转方向
3. 锯片防护罩
4. 前手柄
5. 警告标识
6. 空气滤清器外壳
7. 启动说明标识
8. 带启动油门锁的风门
9. 油门扳机锁
10. 后手柄

11. 油门扳机
12. 停止开关
13. OilGuard 的断开功能
14. 启动器把手
15. 启动器壳体
16. 消音器
17. 切割设备标识
18. 锯片防护罩加长件
19. 防尘罩
20. 切割方向
21. 法兰、心轴、轴衬
22. 操作手册
23. 万用扳手
24. 集尘袋
25. 延长软管 (2 m)
26. 软管
27. 后皮带保护罩
28. 风扇室
29. 铭牌
30. 皮带张紧螺栓
31. 前皮带保护罩
32. 用于皮带调整的锁紧螺丝
33. 连接弯头
34. 减压阀
35. 注油泵球囊
36. 油箱盖

## 本产品上的符号



警告！如果使用不当或粗心大意，本产品可能会成为危险的工具，可能会对操作者或其他人造成严重或致命伤害。



请认真阅读本操作手册，确保在充分理解各项说明之后再使用本产品。



请始终使用经过批准的个人防护装备。请参阅 *个人防护装备* 在第 5 页上。



本产品符合适用的 EC 指令的要求。



警告！切割时会产生灰尘；如果吸入，可能导致伤害。请使用经认可的口罩。避免吸入废气。务必通风良好。



警告！切割时会产生突然、快速且猛烈的反弹，会导致致命伤害。使用本产品前请阅读并理解手册中的说明。请参阅 *反弹* 在第 9 页上。



警告！切割锯片产生的火花可能导致汽油（天然气）、木材、衣服、干草等易燃物着火。



警告！确定锯片没有任何裂痕或损坏。



警告！不得使用圆锯片。



警告！不得使用胶合研磨锯片。



警告！仅适用于干切割。



仅使用金刚石锯片。



风门



注油泵球囊



减压阀



启动绳把手

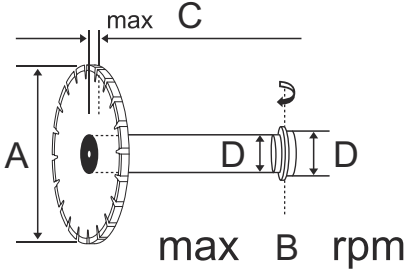


使用由汽油和机油组成的混合燃油。



释放到环境中的噪音水平符合适用的 EC 指令。产品噪音释放水平在 *技术参数* 在第 29 页上中和标签上有所规定。

## 切割设备标识



A：切割锯片直径。

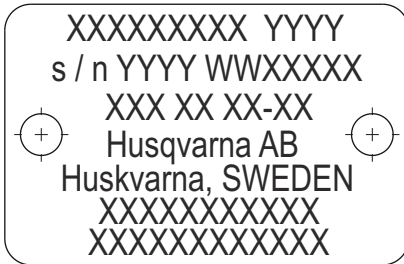
B：最高转速输出。

C：最大锯片厚度。

D：轴衬尺寸。

**注意：**有关本产品上的其他符号或标识，请参阅适用于部分市场的认证要求。

## 铭牌



第 1 行：品牌，型号 (X, Y)

第 2 行：序列号，含制造日期 (Y、W、X)：年、周、序号

第 3 行：产品编号 (X)

第 4 行：制造商

第 5 行：制造商地址

第 6-7 行：欧盟型式认证或中国 MEIN 编号

## EU V



**警告：**对引擎进行篡改将使本产品的 EU 型式检验失效。

## 产品责任

如产品责任法律中所引用的，在以下情况下，我们对我们的产品所导致的损坏不承担责任：

- 未正确修理产品。
- 使用并非来自制造商或者未获得制造商批准的零部件修理产品。
- 产品具有并非来自制造商或者未获得制造商批准的附件。
- 未在获得批准的服务中心修理产品，或者并非由获得批准的机构修理产品。

## 安全性

### 安全定义

本手册使用了“警告”、“小心”和“注意”来指出特别重要的内容。



**警告：**当不遵守手册中的说明可能会给操作员或周围人员带来伤害或死亡风险时，会使用此标志。



**小心：**当不遵守手册中的说明可能会对产品、其他材料或附近区域造成损坏时，会使用此标志。

**注意：**用于提供特定状况下所需的更多信息。

### 一般安全须知



**警告：**请在使用本产品前阅读下面的警告说明。

- 如果不小心或不正确使用，切割锯将会是一件危险的工具，并且会造成严重甚至致命的伤害。因此阅读并理解本说明书的内容十分重要。另外，建议操作员在首次使用本机器之前获得实际指导。
- 任何情况下，未经制造厂的许可，不得修改本产品的设计。请勿使用似乎已被他人改动过的产品，并且一定要使用原厂零件。未经许可擅自修改，或使用未经认可的附件，可能会对操作员或其他人员造成严重的伤害或死亡。

- 请保持产品清洁。标记和标识必须清晰易辨。
- 切勿让儿童或其他未受过产品使用培训的人员使用或维修产品。
- 务必确保相关人员已阅读并理解本说明书的内容，否则不得使用本产品。
- 长期吸入引擎废气浓烟可能会产生健康风险。引擎运转时，废气中含有化学物质，如未燃烃和一氧化碳。废气中的成分会导致呼吸道疾病、癌症、先天性缺陷或其他生殖危害。

一氧化碳无色无味，始终存在于废气中。一氧化碳中毒的特点是轻微的眩晕，中毒者可能会意识到也可能不会意识到。在没有一氧化碳浓度过高的预警的情况下，中毒者可能昏倒并不省人事。因为一氧化碳无色无味，不易被察觉。一旦闻到废气味，即表示存在一氧化碳。请勿在室内或超过 1 m (3 ft) 深的沟槽内或通风不良的其他区域使用汽油切割锯。确保在沟槽或其他封闭区域内工作时正确通风。

- 本产品在生产期间会产生电磁场。电磁场在某些情况下会干扰有源或无源医疗植入体。为了减少严重或致命性伤害风险，我们建议使用医疗植入体的人员在操作本产品之前事先咨询其医生及医疗植入体制造商。
- 本操作手册中的信息不能取代专业技能和经验。如果您遇到感觉不安全的情况，请停止使用机器，并征求专家意见。联系您的服务经销商。不要尝试任何没有把握的任务！

## 装配安全须知



**警告：** 请在装配本产品前阅读下面的警告说明。

- 确保引擎已关闭且停止开关处于“停止”位置。
- 装配产品时一定要戴上保护手套。

## 操作安全须知



**警告：** 请在使用本产品前阅读下面的警告说明。

- 使用切割锯之前，您必须了解反弹的影响以及避免产生反弹的方法。请参阅 *反弹在第 9 页上*。
- 禁止使用有故障的产品。按照本手册中的说明进行安全检查、维修和保养。部分维修和保养措施必须由受过培训并有相应资质的专家进行。请参阅 *维护在第 21 页上*。
- 如果感到疲倦、服用了酒精、毒品、药物或任何可能影响视力、警惕性、协调能力或判断力的东西，切勿使用本产品。
- 如果未安装皮带和皮带护罩，则不要启动产品。离合器可能会松动并造成伤害。
- 切割锯片产生的火花可能会使汽油、燃气、木材、衣服和干草等易燃材料着火。
- 切割锯片只能用于可切割的材料。
- 切勿切割石棉材料。

## 工作区安全



**警告：** 请在使用本产品前阅读下面的警告说明。

- 切割锯的安全距离是 15 米 (50 英尺)。请确保工作区域没有动物和旁观者。开始切割之前，请先清场并牢固站立。
- 请留意周围环境，确保没有任何事物影响您操控本产品。
- 确保没有人/物体会接触到切割设备或被锯片抛出的碎片击中。
- 避免在不良的天气情况下使用本产品，例如浓雾、大雨、强风或是严寒等。在天气不良的情况下工作容易让人疲倦，并可能造成危险状况，例如容易滑倒的地面。
- 使用本产品开始工作之前，请先清场并找到牢固的立足处。注意任何障碍物的意外移动。
- 确定在切割过程中不会有材料松动和掉落，以防操作人员受到伤害。在倾斜地面上工作时，要特别小心。
- 确保工作区域有充足的照明，以创造一个安全的作业环境。
- 确保工作区域或材料内未敷设管道或电缆。
- 如果切入容器内 (圆桶、管道或其他容器)，必须首先确保其未含有易燃液体或其他挥发性物质。

## 个人防护装备



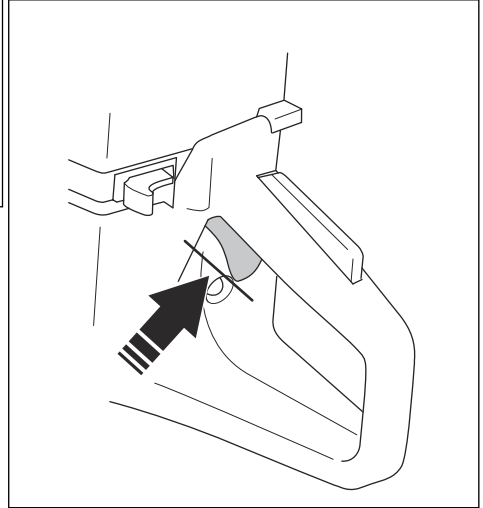
**警告：** 请在使用本产品前阅读下面的警告说明。

- 在操作过程中，务必使用经认可的个人防护装备。个人防护装备不能避免受伤，但当意外发生时，可降低伤害程度。请向保养代理商咨询以选择正确的防护装备。
- 请使用经过批准认证的保护头盔。
- 请使用获得批准的听觉保护设备。长期接触噪音可能会导致永久性听力损伤。配戴听觉保护设备时，请留意警告信号或呼喊声。一旦电机停止，便取下听觉保护设备。
- 请使用获得批准的眼部保护装备，以降低被抛出物体导致伤害的风险。如果使用防护面罩，必须同时配戴经批准的护目镜。在美国，经批准的护目镜必须符合 ANSI Z87.1 标准；在欧盟国家/地区，必须符合 EN 166。面具必须符合 EN 1731 标准。
- 请佩戴耐磨手套。
- 请使用获得批准的呼吸保护装置。使用切割机、砂轮、电钻等产品时，磨砂或成形材料产生的灰尘和蒸汽可能含有有害的化学物质。请检查加工材料的性质，然后使用合适的通气口罩。
- 使用紧身、耐穿并能保证活动自如的舒适衣物。切割产生火花，可能会点燃衣物。Husqvarna 建议穿着阻燃棉布或厚牛仔布衣服。请勿穿着尼龙、聚酯或人造纤维等材质做成的衣物。这些材质在燃烧时可能融化并粘到皮肤上。请勿穿着短裤。
- 请穿上带有钢制鞋头与防滑鞋底的靴子。
- 附近应始终备有急救箱。

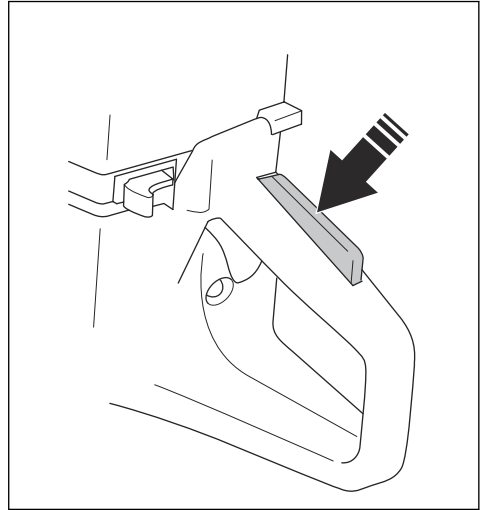


### 检查油门扳机锁

1. 确保在松开油门锁后油门扳机锁止在怠速位置。



2. 按下油门锁，并确保当您松开手后它会返回。



- 消音器或锯片可能会产生火花。始终配备灭火装置。

### 产品上的安全装置

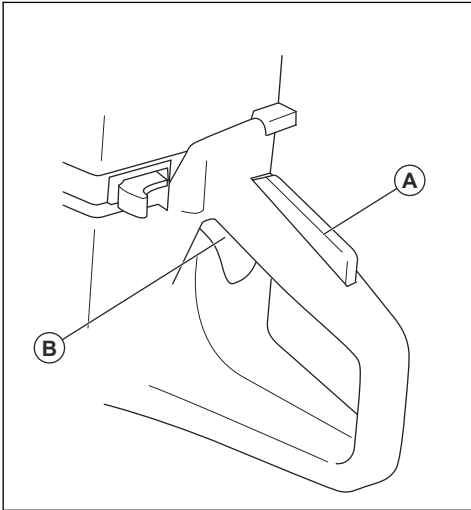


**警告：** 请在使用本产品前阅读下面的警告说明。

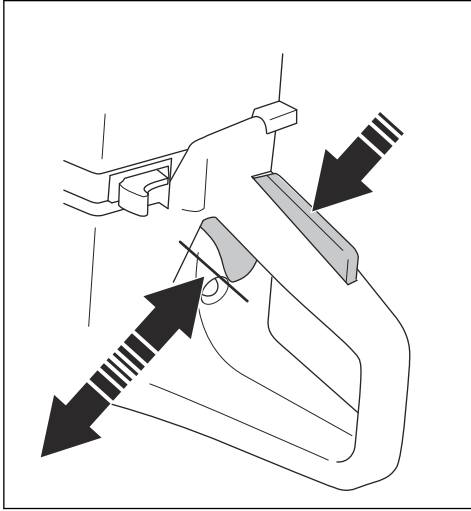
- 切勿使用安全装置存在故障的产品！如果有检查项目未通过，请联系您的保养厂对产品进行维修。
- 如果防护板、防护罩、安全开关或其他防护装备未安装或有故障，则不得使用本产品。

### 油门扳机锁

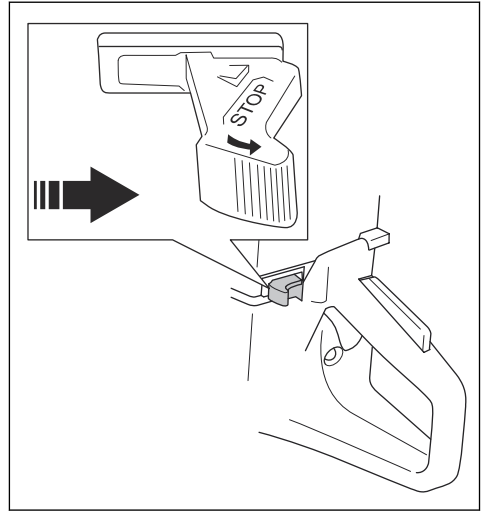
油门扳机锁可防止意外操作油门扳机。如果您用手握住手柄并按下油门扳机锁 (A)，则会释放油门扳机 (B)。松开手柄后，油门扳机和油门扳机锁均会返回原位。此功能将油门扳机锁定在怠速位置。



3. 确保油门扳机和油门锁活动自如，且复位弹簧工作正常。

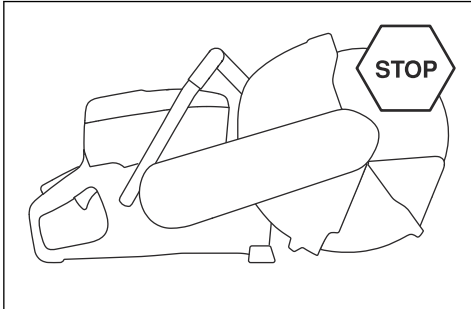


2. 将启动/停止开关推至“停止”位置。引擎必须停止。



4. 启动本产品，并全开油门。

5. 松开油门控制，确保切割锯片停止并保持静止不动。如果切割锯片在怠速位置转动，则您必须调整怠速。请参阅 *调整怠速* 在第 25 页上。



#### 锯片防护罩、锯片防护罩加长件和防尘罩

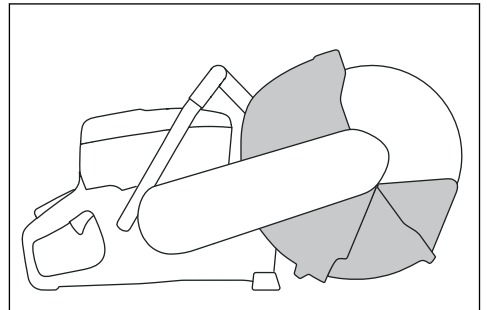


**警告：** 在启动本产品之前，确保锯片防护罩、锯片防护罩加长件和防尘罩已正确安装。如果锯片防护罩、锯片防护罩加长件或防尘罩缺失、破裂或有缺陷，请勿使用本产品。

- 锯片防护罩、锯片防护罩加长件和防尘罩可使灰尘远离操作员，并在切割锯片断裂时防止操作员受伤。锯片防护罩加长件和防尘罩装有弹簧，必须始终可以自由移动，并且必须始终可以在弹簧力的作用下立即归位。
- 如果锯片防护罩加长件或防尘罩被夹在或绑在缩回位置，请勿使用本产品。

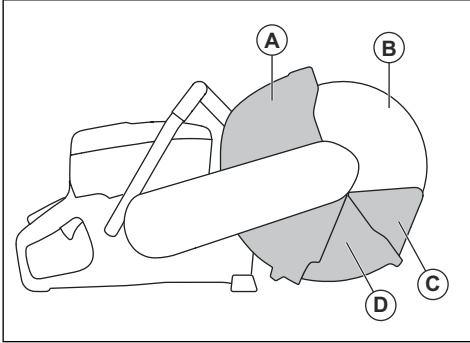
#### 检查停止开关

1. 启动引擎。

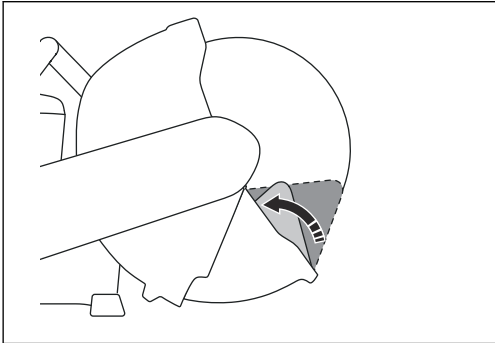


## 检查切割锯片、锯片防护罩和锯片防护罩加长件

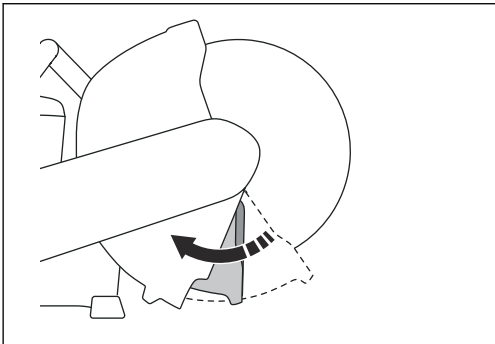
1. 确保切割锯片 (B) 已正确安装且未损坏。



2. 确保锯片防护罩 (A)、锯片防护罩加长件 (D) 和防尘罩 (C) 没有裂纹或其他损坏。
3. 确保可以推入防尘罩，并可在弹簧力作用下立即归位。



4. 确保可以推入锯片防护罩，并可在弹簧力作用下立即归位。



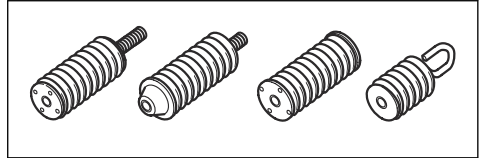
5. 如果切割锯片和锯片防护罩损坏，请将其更换。如果锯片防护罩加长件、防尘罩或它们的弹簧有缺陷，并且在推入后不会立即归位，请将其更换。

## 减振系统



**警告：** 血液循环不佳的人受到过度振动时，可能会导致循环系统或神经伤害。如果您因过度振动而引起以下症状，请自行就医。例如：麻痹、感觉麻木、发痒、刺痛、痛楚、体力缺乏、肤色或身体状况发生变化。这些症状通常出现在手指、双手或手腕上。在低温情况下，这些症状可能会加剧。

本产品配备有减振系统，用于最大限度减少振动，使操作更加轻松。本产品的减振系统可降低引擎单元/切割设备与产品手柄之间的振动传递。



切割花岗岩或硬质混凝土比切割软质混凝土产生更大的振动。当使用钝的或存在缺陷（错误类型或修磨不足）的切割设备切割时，会增加振动强度。

## 检查防振系统



**警告：** 确保引擎已关闭且停止开关处于“STOP”（停止）位置。

1. 确保防振装置未开裂或变形。更换损坏的防振装置。
2. 确保防振装置已正确安装在引擎和把手上。

## 消音器

消音器用于最大程度降低噪音并将引擎的废气浓烟导离操作人员。

如果消音器缺失或有缺陷，请勿使用本产品。消音器损坏时噪音会增大，并且有导致起火的风险。

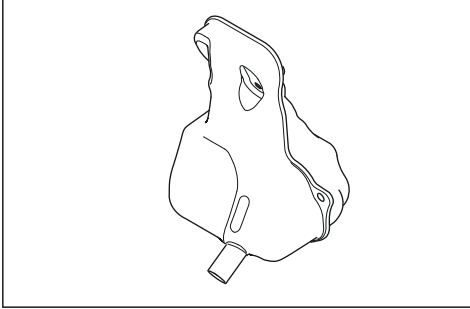


**警告：** 在机器的使用过程中及使用完之后，消音器会很烫。怠速时同样如此。谨防火灾，尤其是在可燃物质和/或蒸汽附近作业时。



## 检查消音器

1. 确保消音器未损坏。



2. 确保消音器已正确安装。

## 反弹

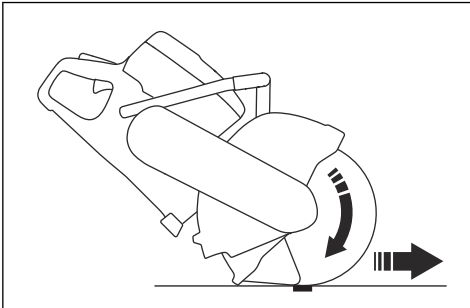


**警告：**反弹会非常突然和猛烈。切割锯会被向上向后抛起并旋转飞向使用者，造成严重的甚至致命性伤害。在使用产品之前必须了解哪些操作会导致反弹以及如何避免这种情况，这一点至关重要。

反弹是指锯片在反弹区被夹住或停转而可能发生的突然向上运动。大多数反弹幅度较小，危害很轻。然而，反弹也可能很猛烈，它会将切割锯向上向后抛起并旋转飞向使用者，造成严重的甚至致命性伤害。

## 反作用力

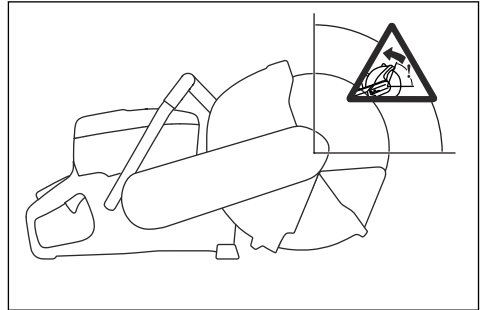
切割时始终伴有反作用力。这股力量会将产品推向与锯片旋转相反的方向。大多数情况下这种作用力可以忽略。如果锯片被夹住或停转，反作用力将非常大，可能无法控制切割锯。



当切割设备正在旋转时，切勿移动本产品。回转会阻碍预期的移动

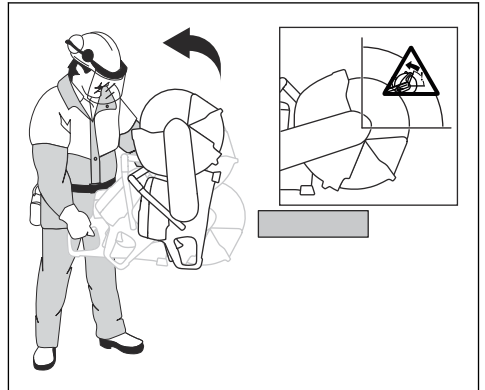
## 反弹区

切勿使用锯片的反弹区进行切割。如果锯片在反弹区被夹住或停转，反作用力会将切割锯向上向后抛起，飞向使用者，造成严重甚至致命性伤害。



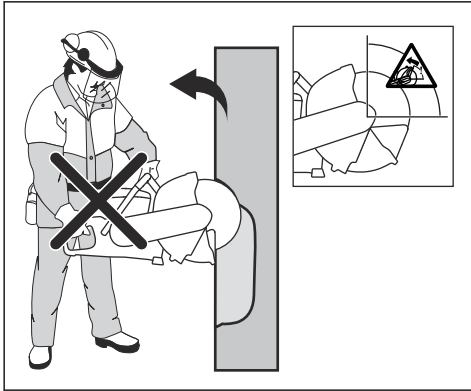
## 旋转式反弹

当切割锯片在反弹区不能移动自如时，会发生旋转式反弹。



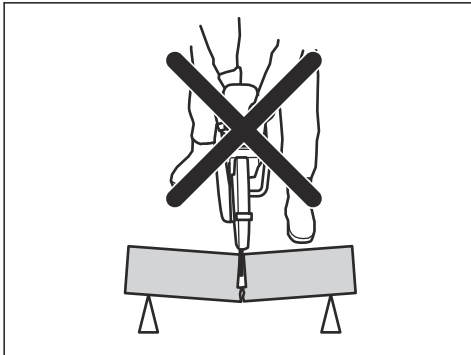
## 爬升式反弹

如果用反冲区进行切割，反作用力会使锯片在切口中爬升。切勿使用反冲区。请使用锯片的下半部分，以免造成爬升式反弹。



## 夹住式反弹

夹住是指切口闭合，夹住了锯片。如果锯片被夹住或停转，反作用力将非常大，可能无法控制切割锯。



如果锯片在反弹区被夹住或停转，反作用力会将切割锯向上向后抛起，飞向使用者，造成严重甚至致命性伤害。要警惕工件可能的移动。如果工件未妥善支撑并在切割时发生移位，可能会夹住锯片，导致反弹。

## 切割管道

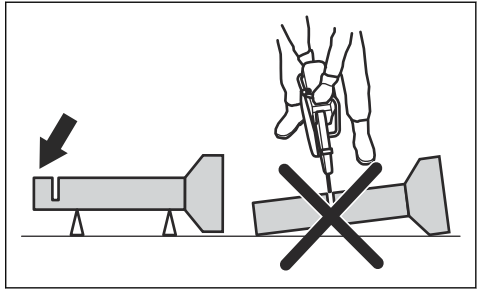


**警告：**如果锯片在反弹区被夹住，则会造成严重的反弹。

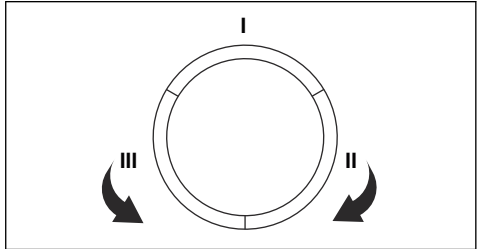
切割管道时，要格外小心。如果未妥善支撑管道，并且切口在整个切割过程中未保持张开，则锯片可能会被夹住。切割带钟形末端的管道或沟槽内的管道时要格外警惕。如果未妥善支撑，工件可能会下垂并夹住锯片。

如果管道下垂并使切口闭合，则锯片在反弹区会被夹住，并可能发生严重的反弹。如果妥善支撑管道，管道的末端将向下移动，切口将保持张开，不会夹住锯片。

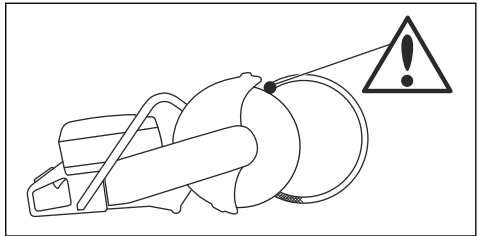
1. 固定管道，使其在切割过程中不会移动或滚动。



2. 切割管道的第 I 部分



3. 确保切口张开，以防锯片被夹住。



4. 移至 II 侧并从第 I 部分切割到管道底部。

5. 移至 III 侧并切割管道的其余部分，直到到达底部。

## 防止反弹



**警告：**避免出现反弹危险的情况。使用切割锯时要小心，确保锯片决不会在反弹区被夹住。



**警告：**将锯片推入现有的切口时请小心操作。

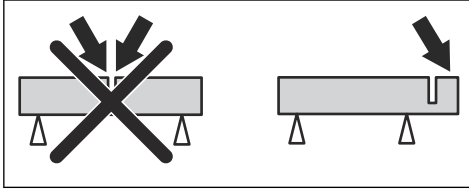


**警告：**确保在切割过程中工件不会移动。



**警告：**只有采取适当的操作方法才能消除反弹现象及其危险性。

- 支撑工件时应始终确保切口在切断过程中保持张开。切口张开时，不会有反弹。如果切口闭合并夹住了锯片，则存在反弹危险。

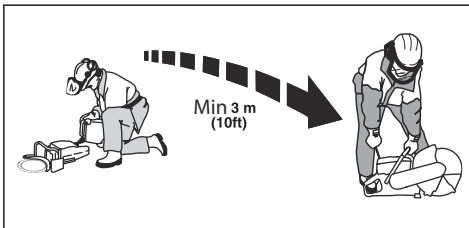


## 燃油安全须知



**警告：** 请在使用本产品前阅读下面的警告说明。

- 确保加油或混合燃油（汽油和二冲程机油）时通风良好。
- 处理燃油时请小心。燃油与燃油蒸汽高度易燃。注意火灾、爆炸以及呼吸相关风险。
- 不要在燃油附近吸烟或放置发热的物体。
- 加油前务必关闭引擎，并让它冷却几分钟。
- 加油时，请慢慢打开油箱盖，以便缓慢释放过高的压力。
- 加油之后小心拧紧燃油箱盖。如果油箱盖未正确拧紧，油箱盖可能会振动并从燃油箱脱落，造成火灾。
- 切勿在引擎运行时加油。
- 务必将产品移离加油区和加油站至少 3 m (10 ft) 之后才可启动。



加油后，存在一些不得启动产品的情形：

- 如果将燃油溅在本产品上。先将溅出的燃油擦掉，然后让剩余的燃油蒸发掉。
- 如果不小心将燃油溅到自己身上或衣服上。须先换掉衣服，然后清洗接触到燃油的身体部位。使用肥皂和水进行清洗。
- 如果产品漏油。定期检查油箱盖和油管是否漏油。

## 维护安全须知



**警告：** 请在使用本产品前阅读下面的警告说明。

- 用户只能进行本说明书中所述的维修和保养工作。其他的作业必须由授权的维修车间进行。
- 确保引擎已关闭且停止开关处于“STOP”（停止）位置。
- 使用个人防护装备。请参阅 *个人防护装备* 在第 5 页上。
- 如未正确和定期地进行维护，会增加伤害风险和损坏风险。
- 只能进行本说明书所建议的维护工作。由 Husqvarna 保养厂执行所有其他保养工作。
- 由许可的 Husqvarna 保养厂定期对本产品进行保养。
- 更换已经损坏、磨损或破损的零件。
- 必须使用原厂零件。

## 安装

### 引言



**警告：** 请先仔细阅读和充分理解安全须知章节，再安装产品。

### 切割锯片



**警告：** 为了降低受伤或失火的风险，请勿使用胶合研磨切割锯片。只能将推荐的金刚石切割锯片与所提供的法兰配合使用。



**警告：** 切割锯片可能会爆裂，导致操作人员受伤。



**警告：** 切割锯片制造商针对切割锯片的使用和正确维护提出了警告和建议。这些警告随切割锯片提供。请阅读并遵守切割锯片制造商的所有说明。



**警告：** 切割锯片应在安装到切割锯之前进行检查，并在使用过程中经常检查。注意是否有裂缝、节块缺失（金刚石锯片）或出现断裂。不得使用损坏的切割锯片。

Husqvarna 切割锯片为高速切割锯片，只能用于手持式切割锯。

- 切割锯片应在安装到切割锯之前进行检查，并在使用过程中经常检查。注意是否有裂缝、节块缺失（金刚石锯片）或出现断裂。不得使用损坏的切割锯片。
- 阅读并遵守切割锯片随附的说明。
- 高品质锯片通常更经济。
- 品质较低的锯片通常切割能力较差，寿命较短，材料的单位切割成本因而较高。
- 确保为本产品安装的切割锯片使用正确的轴衬。请参阅 *检查柄轴轴衬在第 13 页上*。
- 全开油门运行约 1 分钟来测试每个新切割锯片的完整性。

## 正确的切割锯片



**警告：** 请在使用本产品前阅读并遵守下面的警告说明。

- 除了原本的切割用途之外，切勿将切割锯片移作他用。
- 只能将金刚石锯片用于干切割。
- 切勿使用带齿锯片，如木材切割锯片、圆形带齿锯片、硬质合金锯片等。否则，反弹的风险会极大地增加，齿尖可能断裂并高速飞出。疏忽可能会导致严重的人身伤害甚至死亡。
- 切勿使用额定速度比切割锯速度低的金刚石锯片。只能使用符合国家或地方标准（例如 EN13236 或 ANSI B7.1）的金刚石锯片。
- 切割锯片必须经过认证，可用于额定转速等于或高于本产品的应用。额定转速标注在锯片防护罩上。
- 许多能够安装到本产品上的切割锯片是用于固定锯的。这些切割锯片的额定速度对于本产品来说过低。
- 选择中心孔尺寸与机器上安装的轴衬相配套的切割锯片。

## 锯片振动

- 如果推送压力过大，锯片可能会不圆或振动。
- 较小的推送压力可以阻止振动。否则可能就需要更换锯片。

## 金刚石锯片



**警告：** 切勿使用金刚石锯片切割塑料材料。切割过程中产生的热量会使塑料融化而粘住切割锯片，从而导致反弹。



**警告：** 金刚石锯片在使用时会变得非常热。锯片过热是使用不当引起的，会导致锯片变形并造成损坏和受伤。

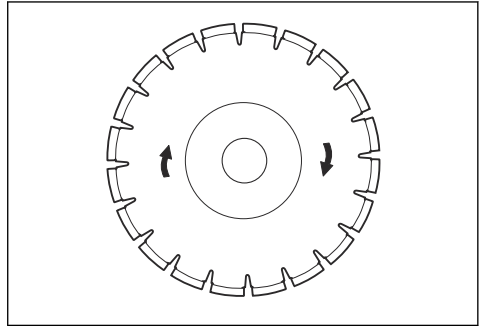


**警告：** 切割金属可能导致起火并对本产品或吸尘器造成损坏。

**注意：** 金刚石锯片有多种硬度等级。

**注意：** 可用砂岩、砖等较软的基材来磨利锯片。

- 务必使用锐利的金刚石锯片。
- 如果进给压力错误，或切割高配钢筋混凝土之类的材料时，金刚石锯片会变钝。使用变钝的金刚石锯片会引起过热现象，继而造成金刚石切割齿松动。
- 金刚石锯片包括钢芯和含有工业用金刚石的切割齿。
- 金刚石锯片是切割砌块、钢筋混凝土及其他复合材料的理想之选。
- 金刚石锯片可确保单次切割成本低、锯片更换次数少而且切割深度一致。
- 使用金刚石锯片时，确保锯片按照锯片上箭头指示的方向旋转。



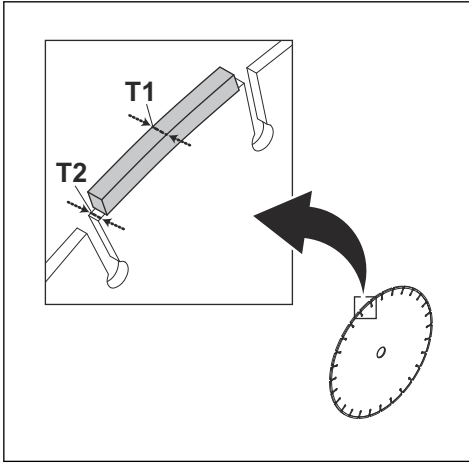
## 干切割用金刚石锯片

- 切割过程中，切割产生的摩擦会使金刚石锯片发热。如果让锯片变得过热，这可能会导致锯片失去张紧度或钢芯裂开。
- 虽然无需用水冷却，但是干切割锯片必须通过锯片周围的气流进行冷却。因此，建议干切割锯片仅用于间歇性切割。每切割数秒应使锯片空转运行一下，以便锯片周围的气流散发热量。

## 金刚石锯片 - 侧部间隙



**警告：** 某些切割情形或不良的锯片可能导致切割齿侧部出现过度磨损状况。确保金刚石切割齿 (T1) 宽于锯片 (T2)。这是为了防止锯片卡在切割槽中和发生反弹。请参阅 *反弹在第 9 页上*。



**小心：**某些切割情形或磨损的锯片可能导致切割齿一侧的磨损增加。请在锯片完全磨损之前更换锯片。

### 检查心轴和凸缘垫片



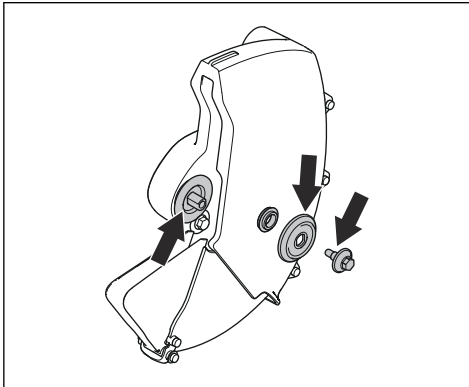
**小心：**仅使用最小直径为 60 毫米 (2.36 英寸) 的 Husqvarna 凸缘垫片。



**警告：**不正确的凸缘垫片会导致锯片损坏或松动。请勿使用有缺陷、磨损或脏污的凸缘垫片。仅使用相同尺寸的凸缘垫片。

更换切割锯片时，检查心轴和凸缘垫片。更换损坏的部件。

1. 确保心轴上的螺纹未损坏。

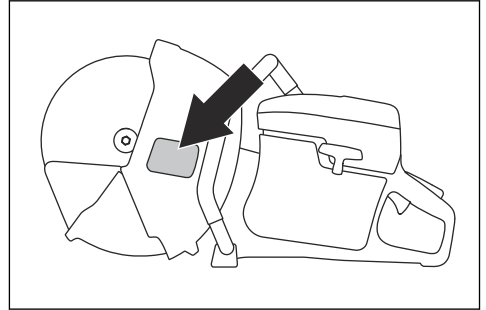


2. 确保切割锯片和凸缘垫片上的接触区域未损坏。
3. 确保凸缘垫片清洁且尺寸正确。
4. 确保凸缘垫片在心轴上正确移动。

### 检查柄轴轴衬

柄轴轴衬用于将本机安装至切割锯片的中心孔。本机随附以下两种轴衬之一：一种是可翻转式轴衬，适用于中心孔为 20 mm 或 1" (25.4 mm) 的锯片；另一种是固定式 20 mm 轴衬。

- 锯片防护罩上的标识用于指示哪些轴衬出厂时已装配，与合适的锯片规格配套。

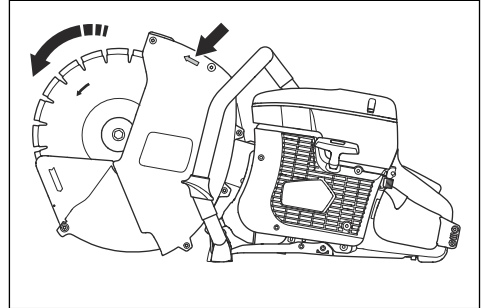


请仅使用 Husqvarna 心轴轴衬。

- 确保心轴轴衬的尺寸适合切割锯片。切割锯片上印有正确的尺寸。

### 检查切割锯片的旋转方向

1. 找到锯片防护罩上显示切割锯片旋转方向的箭头。
2. 找到切割锯片上显示切割锯片旋转方向的箭头。



3. 确保锯片防护罩和切割锯片上的箭头显示相同的方向。

### 安装切割锯片



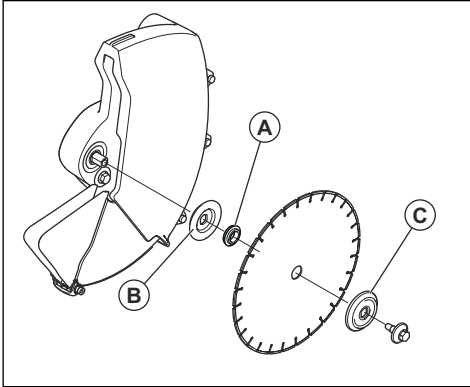
**警告：**确保引擎已关闭且停止开关处于“停止”位置。



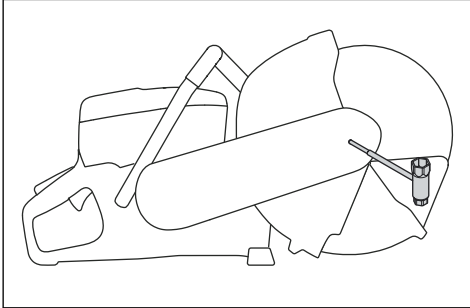
**警告：**装配产品时一定要戴上防护手套。

1. 安装切割锯片时，检查凸缘垫片和心轴。请参阅检查心轴和凸缘垫片在第 13 页上。

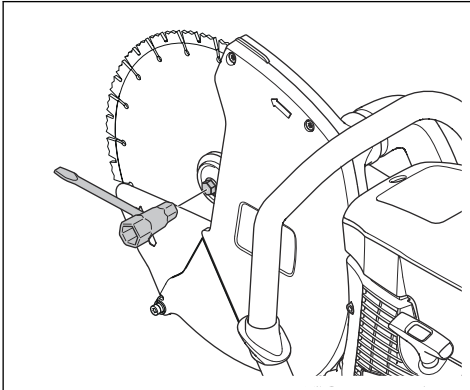
2. 将切割锯片放在内凸缘垫片 (B) 与凸缘垫片 (C) 之间的轴衬 (A) 上。



3. 锁定皮带轮。



4. 将螺栓拧紧至 30 Nm (18.5 ft-lbs)。



## 磨利切割锯片

**注意：**为获得最佳切割效果，请使用锋利的切割锯片。

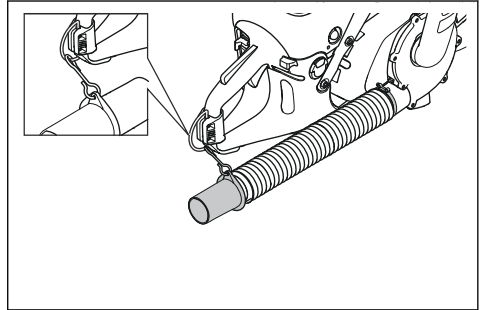
- 可通过切割砂岩或砖块等硬度较低的材料磨利切割锯片。

## 集尘设备

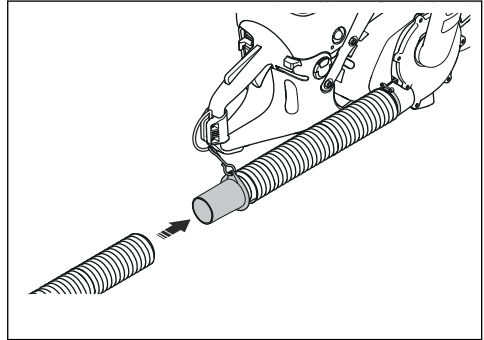
本产品配有锯片防护罩、锯片防护罩加长件、防尘罩、机载风扇和集尘袋，可在操作过程中收集灰尘。

### 安装集尘袋和真空软管

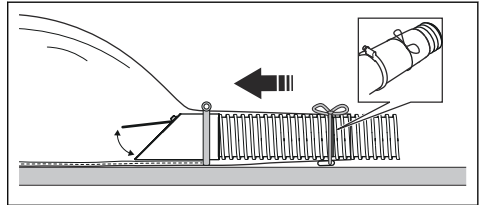
1. 将软管接头上的管箍安装到本产品手柄上的钩环上。



2. 将延长软管推装到软管接头的开口端。推动延长软管，直到其末端触及软管接头的端部止动件。



3. 将延长软管推入集尘袋入口。推动延长软管，直到其进入单向阀的入口，并一直抵达单向阀的底部止动位置（进入单向阀约 45 mm）。



4. 将绳子连接到集尘袋入口附近的延长软管上。

### 检查集尘设备

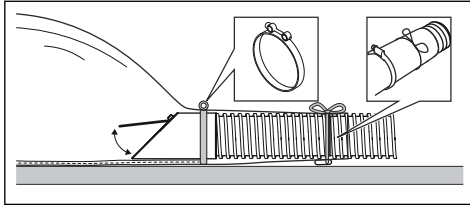
1. 确保集尘设备正确安装且未损坏。
2. 确保软管或集尘袋上没有孔。
3. 在开始切割操作之前，请先对集尘设备进行测试。当设备正常工作时，集尘袋会充气。

## 拆下集尘袋



**警告：**戴上防护眼镜、手套和经批准的呼吸防护用具。除非集尘袋处于垃圾袋中，否则请勿打开集尘袋。当操作员拆下集尘袋进行清洁时，灰尘可能会涌出到空气中。

### 1. 松开管箍和系绳。



2. 拆下软管上的集尘袋。
3. 将系绳系在集尘袋上，将其密封。

## 检查单向阀

1. 确保单向阀的盖子完全位于集尘袋入口中。
2. 确保单向阀盖的顶部朝上。单向阀盖顶部位于 2 个螺丝处。
3. 确保单向阀的底部与集尘袋入口的接缝对齐。

**注意：**如果单向阀安装正确，则单向阀盖仅在风扇开启时打开。风扇关闭时，重力会使单向阀盖关闭。如果单向阀安装不正确，则单向阀可以打开，尽管风扇已关闭。

# 操作

## 简介



**警告：**操作本产品前，请阅读并理解安全章节和操作指导。

## 基本工作技巧



**警告：**切勿将产品拉向一侧。这会阻止切割锯片自由移动。切割锯片可能会断裂，导致操作员或旁观者受伤。



**警告：**请勿研磨切割锯片的侧面。切割锯片可能会断裂，导致操作员或旁观者受伤。只能使用切割边缘。



**警告：**确保切割锯片正确装好并且没有任何损坏的迹象。



**警告：**在启动本产品之前，确保锯片防护罩、锯片防护罩加长件和防尘罩已正确安装。锯片防护罩加长件和防尘罩必须始终能够自由移动。如果锯片防护罩、锯片防护罩加长件或防尘罩缺失或有缺陷，请勿使用本产品。



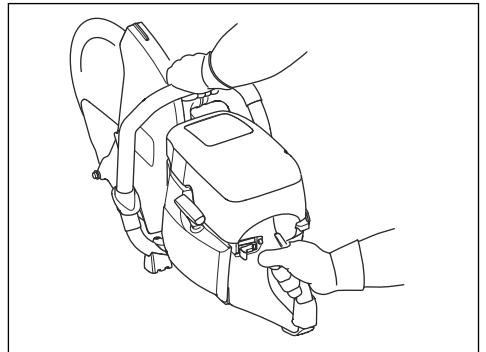
**警告：**进入由另一个锯片切割出的切割槽之前，先检查并确保现有切割槽比锯片宽，否则可能会导致锯片卡在切割槽中和发生反冲。



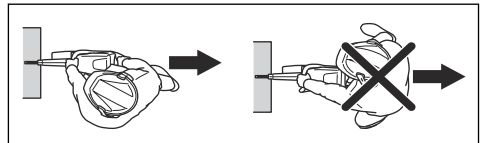
**警告：**在干切割过程中，金刚石锯片会变得非常热。锯片需要定期冷却，以避免过热。在过热期间，可能存在钢芯破裂和锯片爆裂的风险，或者导致张力降低和反弹摆动

的风险。要通过空气冷却锯片，请使锯片在空载状态下自由运行。

- 请勿使用切割锯片的反弹区进行切割。请参阅**反弹区**在第 9 页上。
- 检查相关应用是否使用了正确的切割锯片。请参阅**正确的切割锯片**在第 12 页上中的说明。
- 请在引擎运转时，与切割锯片保持安全距离。切勿试图用身体的任何部位停止正在旋转的锯片。
- 请用双手握锯；用大拇指与其他手指环绕把手保持握紧。右手应放在后手柄上，左手放在前手柄上。无论是惯用右手还是左手的操作人员，均应采用这种握持方式。切勿仅单手握持切割锯进行操作。

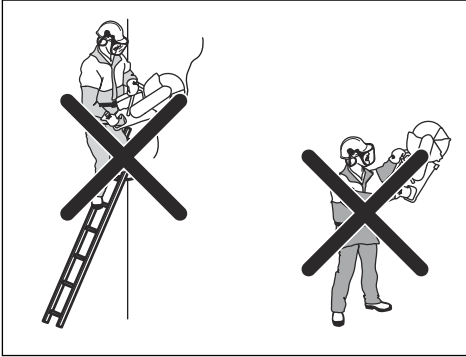


- 请站在与切割锯片平行的位置。避免站在正后方。一旦发生反冲，切割锯将在锯片平面内移动。

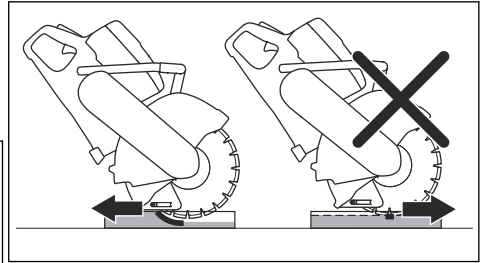


- 当切割设备正在旋转时，切勿移动本产品。将本产品放在地上之前，确保锯片已完全停止。

- 禁止在运行马达时无人看管机器。
- 请保持平衡并找到牢固的立足处。
- 进入由另一个锯片切割出的切割槽之前，先检查并确保现有切割槽比锯片宽，否则可能会导致锯片卡在切割槽中和发生反冲。
- 切割高度切勿超过肩膀高度。
- 切勿站在梯子上切割。如果切割位置超过肩膀高度，请使用平台或脚手架。请勿伸得过长。



- 在所有切割操作过程中，确保锯片防护罩加长件和防尘罩与工件齐平。



将切割锯片推至切口顶部/前部的最深处，然后缓慢向下/向后移动切割锯片。这会降低切割锯片的温度，并有助于收集灰尘。

## 燃油

本产品配备一个二冲程引擎。



**小心：** 燃油类型不正确会导致引擎损坏。使用汽油和二冲程引擎机油组成的混合燃油。

## 二冲程机油

- 为获得最佳结果和性能，请使用 Husqvarna 二冲程机油。
- 如果无法获得 Husqvarna 二冲程机油，请使用风冷式引擎专用的优质二冲程机油。请联系保养代理商以选择正确的机油。



**小心：** 切勿使用水冷式舷外引擎专用的二冲程机油，即所谓的舷外机油。切勿使用四冲程引擎专用的机油。

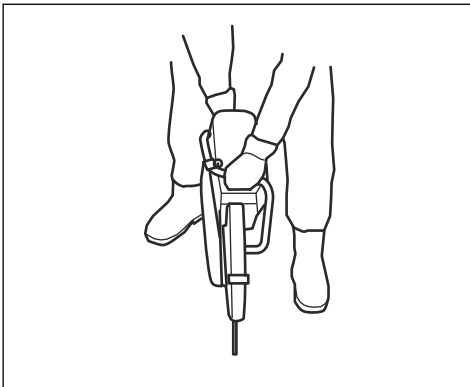
## OilGuard

**注意：** 仅适用于装有 OilGuard (可选) 并加注有汽油和 Husqvarna 二冲程机油混合物的 K 770 Dry Cut。

- OilGuard 是一个内置系统，可识别不正确的混合燃油。
- 当本产品运行时，一个探测器会在 10 秒内读取混合燃油。如果使用了正确的混合物，本产品将以正确的转速运行。如果使用了不正确的混合物，本产品会将引擎转速降至 3800 rpm，以防止发动机故障。
- 要使产品以正确的转速运行，请排空不正确的混合燃油。请参阅 *混合汽油和二冲程机油* 在第 17 页上。为本产品加注正确的混合燃油。

## OilGuard 机油

在使用 OilGuard 系统时，请使用 Husqvarna OilGuard 机油。OilGuard 机油具有 OilGuard 系统正常工作所需的特殊颜色。





## 预混合燃油

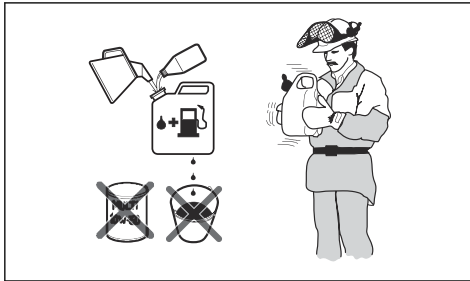
- 使用优质 Husqvarna 预混合烷基化燃油，以获得最佳性能和延长引擎寿命。与普通燃油相比，这种燃油中所含的有害化学物质更少，可以减少有害废气的排放。这种燃料燃烧后残留物质数量更低，可保持引擎部件更加清洁。

## 混合汽油和二冲程机油

汽油，升	二冲程机油，升
	<b>2% (50:1)</b>
5	0.10
10	0.20
15	0.30
20	0.40
<b>美制加仑</b>	<b>美制液体盎司</b>
1	2 ½
2 1/2	6 ½
5	12 ¾



**小心：**混合少量燃油时，微小误差也会显著影响混合物的比例。小心测量机油量，确保获得正确的混合燃油。



- 向干净的燃油容器中加入一半的汽油。
- 加入全部机油。
- 摇匀混合燃油。
- 接着向容器中加入另一半汽油。
- 小心摇匀混合燃油。



**小心：**切勿一次混合超过一个月的燃油。

## 添加燃油



**小心：**切勿使用辛烷值低于 90 RON (87 AKI) 的汽油。否则会损坏产品。



**小心：**切勿使用乙醇浓度超过 10% (E10) 的汽油。否则会损坏产品。

**注意：**在更换燃油类型时，在某些情况下需要调整化油器。

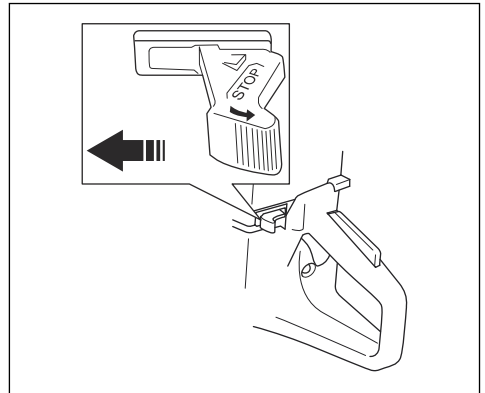
- 如果频繁地持续高速使用产品，请使用辛烷值更高的汽油。
- 缓慢打开燃油箱盖以释放压力。
  - 用燃油罐慢慢加油。如果有燃油溅出，请用布擦拭，然后让剩余的燃油挥发掉。
  - 将燃油箱盖四周清理干净。
  - 完全拧紧燃油箱盖。如果燃油箱盖没有拧紧，则有失火的风险。
  - 启动之前，将产品从加油位置移开至少 3 m (10 ft)。

## 在冷引擎情况下启动产品

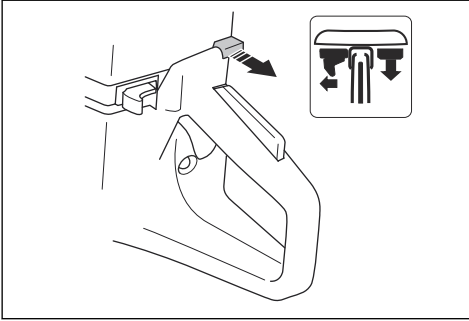


**警告：**确保切割锯片转动自如。引擎启动时，切割锯片开始转动。

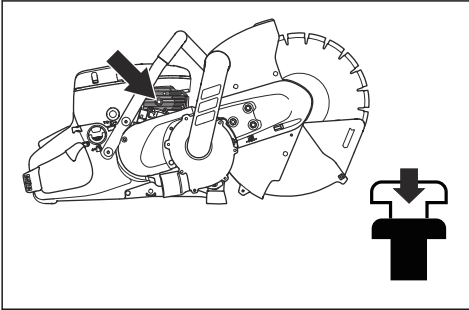
- 确定“停止”开关位于左侧位置。



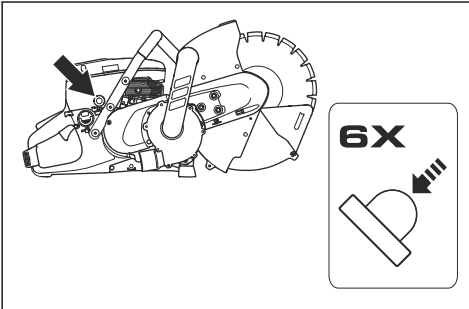
2. 将风门拉杆拉到底，获得启动油门位置。



3. 按下减压阀以降低气缸中的压力。当产品启动后，减压阀会返回至初始位置。

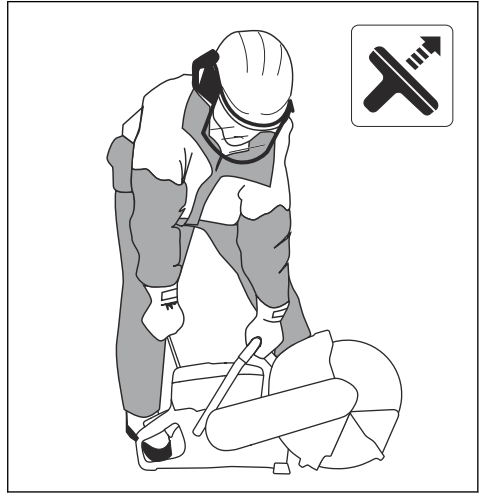


4. 按动注油泵球囊 6 次，直至球囊中注满燃油。



5. 用左手握紧前手柄。

6. 将右脚放在后手柄较低的部分上，以将产品推到地上。



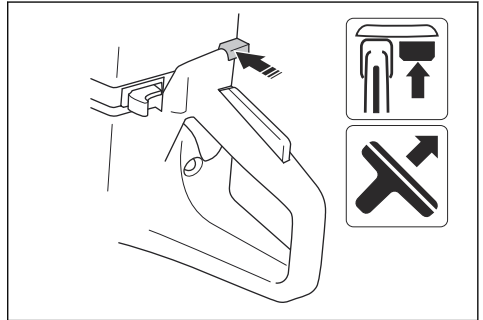
**警告：**切勿将启动绳绕在手上。

7. 用右手慢慢拉动启动绳，直到在启动器棘爪接合时感觉到阻力。然后连续快速地拉动。



**小心：**不要将启动绳拉到底，也不要启动绳拉出时放开启动绳把手。这可能导致损坏产品。

8. 引擎启动后，推动风门拉杆。如果将风门拉出，引擎将在几秒钟后停止。如果引擎停止，再次拉动启动绳把手。

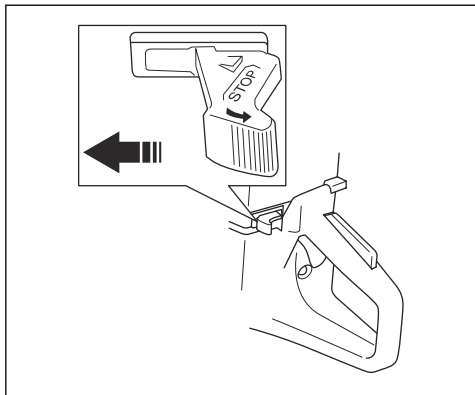


9. 推动油门扳机以松开启动油门，并将本产品设定在怠速位置。

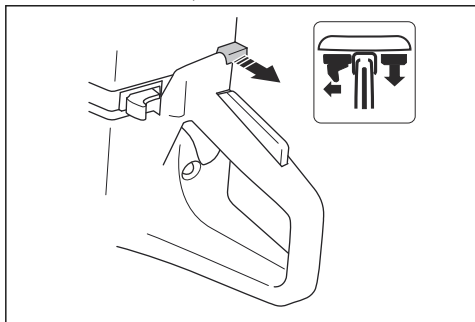


**警告：**确保切割锯片转动自如。引擎启动时，切割锯片开始转动。

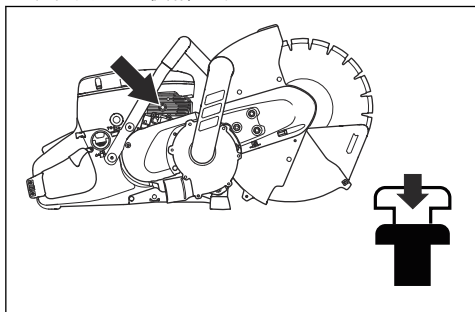
1. 确定“停止”开关位于左侧位置。



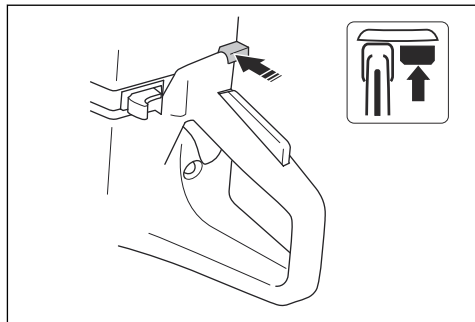
2. 将风门拉杆拉到底，获得启动油门位置。



3. 按下减压阀以降低气缸中的压力。当产品启动后，减压阀会返回至初始位置。

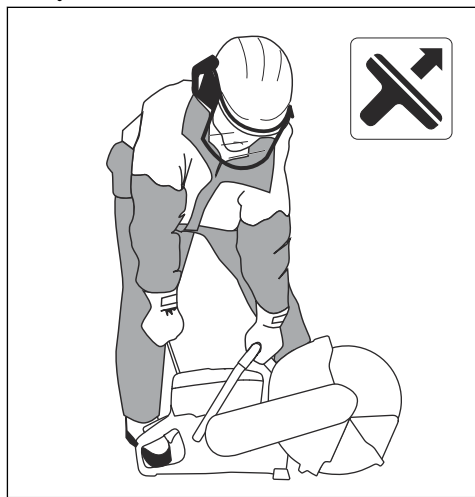


4. 推动风门拉杆以禁用风门。启动油门将保持在位。



5. 用左手握紧前手柄。

6. 将右脚放在后手柄较低的部分上，以将产品推到地上。



**警告：**切勿将启动绳绕在手上。

7. 慢慢拉动启动绳，直到在启动器棘爪接合时感觉到阻力。然后连续快速地拉动。



**小心：**不要将启动绳拉到底，也不要启动绳拉出时放开启动绳把手。这可能导致损坏产品。

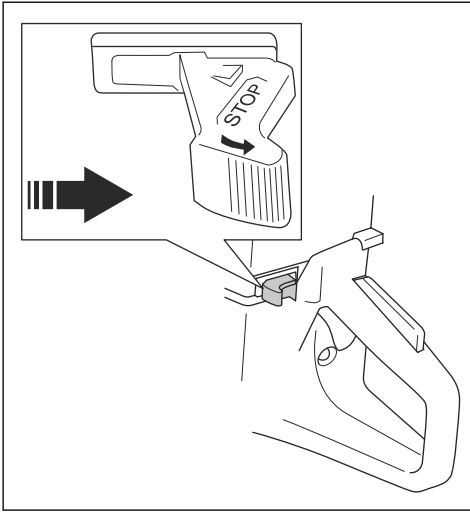
8. 推动油门扳机以松开启动油门，并将本产品设定在怠速位置。

## 关停产品



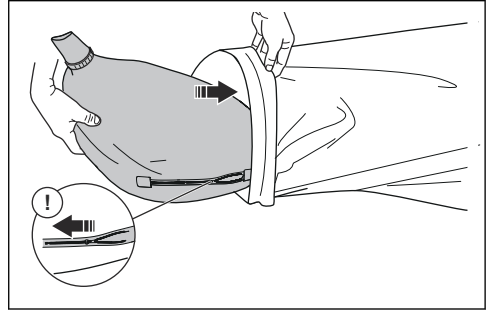
**警告：**电机停止后，切割锯片最多还会再转动一分钟（称为锯片惯性运动）。确保切割锯片可以自如地转动，直到其完全停下来。操作不慎会导致严重的人身伤害。

- 将“停止”开关向右移动以停止引擎。

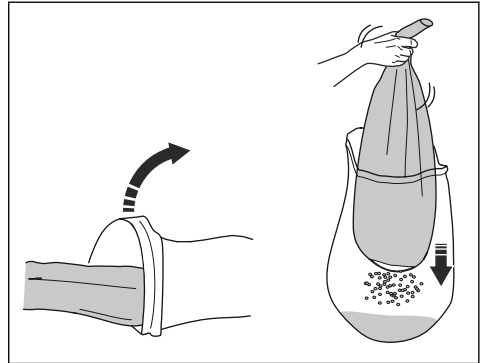


**警告：**戴上防护眼镜、手套和经批准的呼吸防护用品。除非集尘袋处于垃圾袋中，否则请勿打开集尘袋。当操作员拆下集尘袋进行清洁时，灰尘可能会涌出到空气中。当操作员拆下集尘袋进行清洁时，灰尘可能会涌出到空气中。

1. 将集尘袋放到一个垃圾袋中。



2. 打开集尘袋的拉链。
3. 将集尘袋完全放入垃圾袋中。



4. 握住集尘袋并摇动，直到其清空。
5. 如有必要，请按照当地法规清洗空集尘袋。

## 丢弃集尘袋

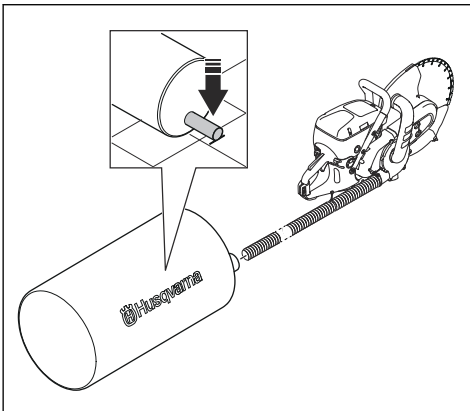
**注意：**仅适用于装满时丢弃的集尘袋。

1. 使用入口处的拉绳封好集尘袋。
2. 丢弃集尘袋。请参阅当地法规。

## 使用集尘袋

本产品有 2 种集尘袋：

- 仅能使用一次并在装满时丢弃的集尘袋。
  - 用于清除灰尘并可再次使用的集尘袋。
1. 检查集尘设备。请参阅检查集尘设备在第 14 页上。
  2. 在操作过程中，确保集尘袋入口位置低于本产品。



3. 确认集尘袋没有倾斜。确保集尘袋入口尽可能靠近地面。

## 清除集尘袋中的灰尘

**注意：**仅适用于可再次使用的集尘袋。

# 维护

## 维护时间表

维护时间表显示了产品的必要维护。时间间隔在产品每天使用的情况下计算得出。

	每天	每周	每月	每年
清洁	外部清洁		火花塞	
	冷空气吸入口		燃油箱	
更换				燃油滤清器
功能检查	一般检查	防振系统*	燃油系统	
	油门锁*	消音器*	空气滤清器	
	停止开关*	驱动皮带	离合器	
	锯片防护罩、锯片防护罩加长件和防尘罩*	化油器		
	切割锯片*	启动器箱体		
除尘设备**				
* 请参阅产品上的安全装置在第 6 页上。				
** 请参阅集尘设备在第 14 页上。				

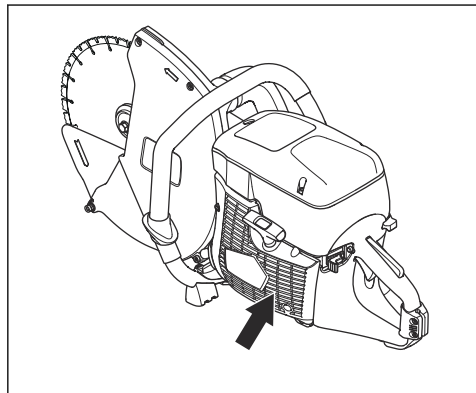
## 外部清洁

- 每天运行后，用清水从外部冲洗产品。如有必要，使用刷子。

## 清洁冷空气吸入口

**注意：**空气吸入口脏污或堵塞会导致产品过热。这可能会导致活塞和气缸损坏。

- 必要时清洁冷空气吸入口。

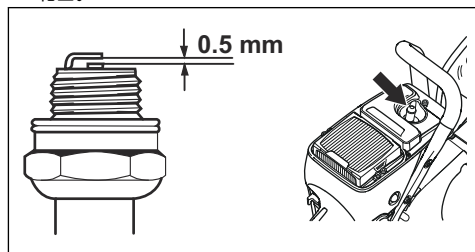


## 检查火花塞

**注意：**务必使用建议的火花塞类型。使用不正确的火花塞会损坏活塞和气缸。有关建议使用的火花塞，请参阅技术参数在第 29 页上。

如果使用了不正确的混合燃油或过多的机油，火花塞上可能会出现机油颗粒。脏空气滤清器也会导致火花塞上出现机油颗粒。火花塞电极上的小颗粒可能会导致产品的启动和操作出现问题。如果本产品动力不足、不容易启动或者急速运行性能不佳，请务必检查火花塞。

- 确保火花塞线帽和点火装置完好无损，以免出现电击风险。
- 火花塞如玷污应予以清洁。
- 检查电极间隙是否为 0.5 mm。如有必要，请更换火花塞。

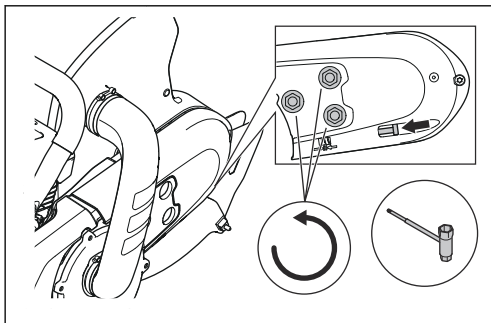


## 进行一般性检查

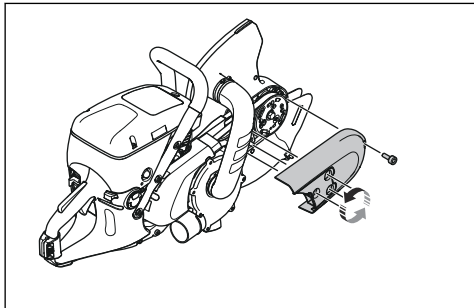
- 确保产品上的螺母和螺钉都已拧紧。

## 更换驱动皮带

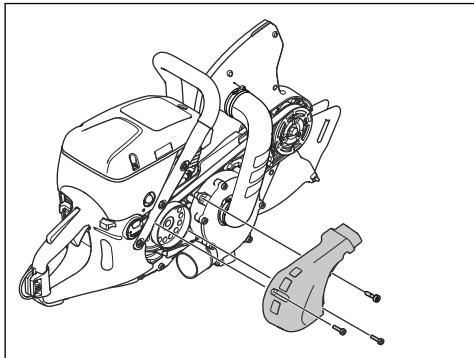
1. 松开前驱动皮带护罩上的 3 个螺母。使用调节螺丝放松驱动皮带张力。



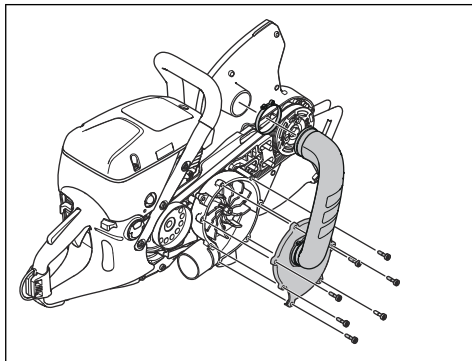
2. 拧下螺丝和螺母。拆下前皮带保护罩。



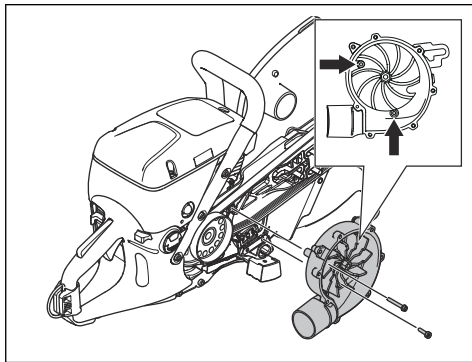
3. 拆下后皮带保护罩上的 3 个螺丝。取下皮带保护罩。



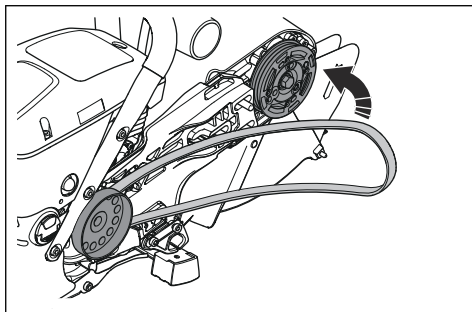
4. 完全拆下风扇室上的 7 个螺丝，然后卸下风扇室和连接弯头的顶部。



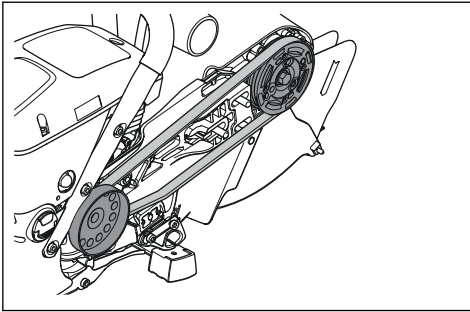
5. 转动风扇，直至看到 2 个螺丝。拆下 2 个螺丝。
6. 从向前皮带轮上拆下皮带。卸下风扇。



7. 拆卸驱动皮带。
8. 安装新的驱动皮带。



9. 确保驱动皮带安装在正确的位置。

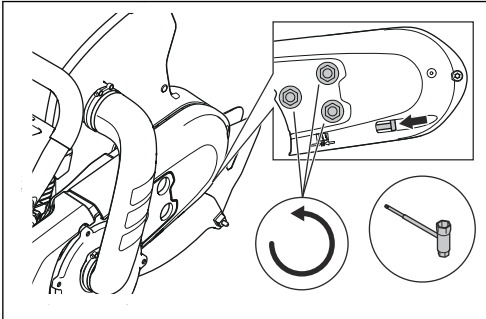


10. 安装风扇、2个皮带保护罩、风扇室和连接弯头的顶部。

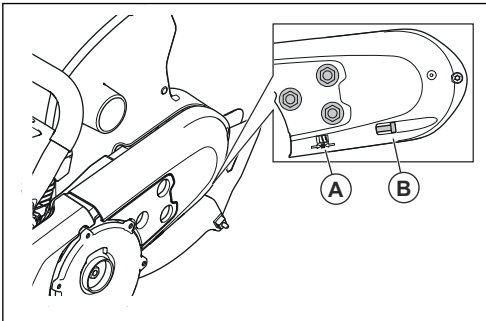
11. 调整驱动皮带的张紧度。请参阅 *调整驱动皮带的张紧度* 在第 23 页上。

## 调整驱动皮带的张紧度

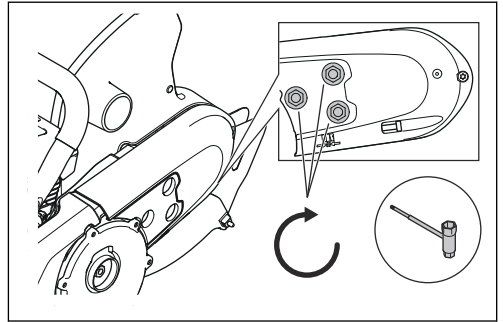
1. 松开螺丝。



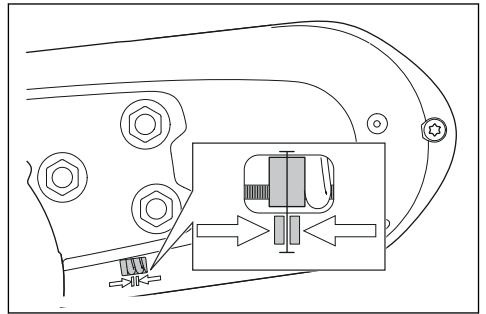
2. 转动调整螺钉 (B)，直到调整螺母 (A) 与护罩上的标记相对。



3. 拧紧螺丝。



图中显示了正确的张紧度。调整螺母与护罩上的标记相对。



## 启动器壳体



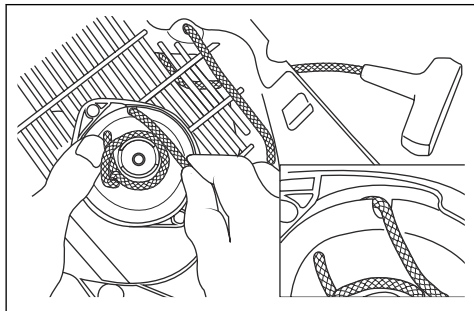
**警告：** 更换复位弹簧或启动绳时，务必小心谨慎并始终使用眼部防护装备。当复位弹簧在启动器箱体中绕紧时，它处于张紧状态。可能会被抛出并造成伤害。

## 拆下启动器箱体

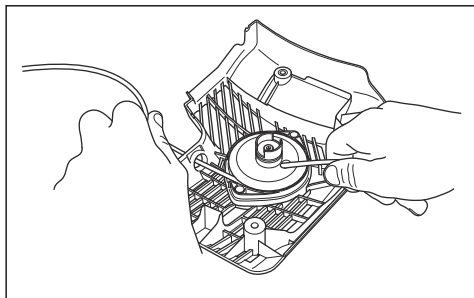
1. 拧松启动器箱体上的 4 颗螺丝。
2. 拆下启动器箱体。

## 更换损坏的启动绳

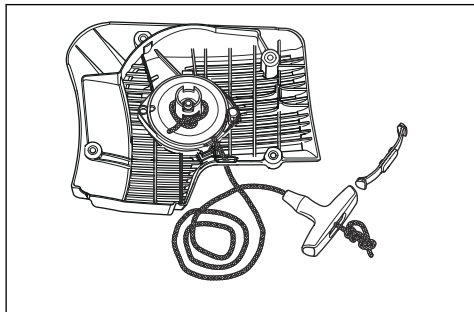
1. 用拇指按住启动绳滑轮。拉出启动绳约 30 cm，然后将其放入启动器滑轮的切口中。



2. 让启动绳滑轮沿相反方向缓慢旋转，以释放弹簧张力。
3. 拆下剩余的启动绳。
4. 检查复位弹簧是否正常工作。
5. 使新的启动器拉绳穿过启动器箱体上的孔插入启动绳滑轮中。

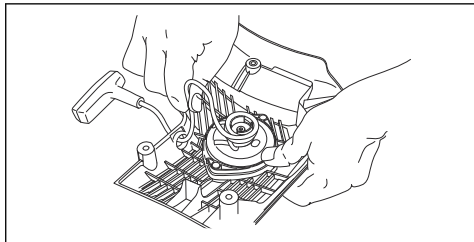


6. 将启动绳安装到启动绳滑轮上。
7. 将绳结完全打紧。确保启动绳的自由端尽可能短。
8. 如图所示，将启动绳的末端连接到启动器把手中。

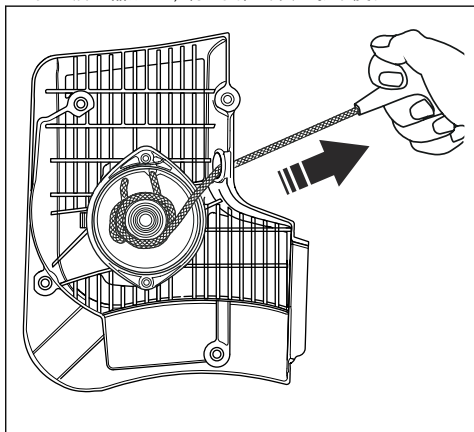


## 调整复位弹簧的张紧度

1. 将拉绳穿过启动器滑轮内的凹槽。将启动绳围绕启动器滑轮中心顺时针绕上 3 圈。



2. 拉动启动器旋钮，调整复位弹簧的张紧度。
3. 将拉绳穿过启动器滑轮内的凹槽。将启动绳围绕启动器滑轮中心顺时针绕上 4 圈。
4. 拉动启动器旋钮，调整复位弹簧的张紧度。



**注意：**调整复位弹簧的张紧度后，启动器旋钮到达其正确的启动位置。

5. 将启动绳完全拉出，检查复位弹簧是否未处于其末端位置。用拇指使启动器滑轮缓慢转动。确保在复位弹簧停止移动之前，启动器滑轮可以转动半圈或更多圈。

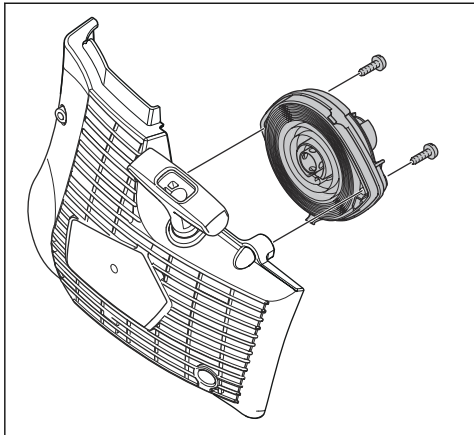
## 拆下弹簧总成



**警告：**拆卸弹簧总成时，请始终使用眼睛保护装备。存在眼部受伤的风险，尤其是弹簧断裂时。



1. 拆下弹簧总成上的 2 个螺丝。



2. 用螺丝起子推动弹簧锁上的 2 个支架。

## 清洁弹簧总成



**小心：**请勿从总成上拆下弹簧。

1. 用压缩空气吹扫弹簧，直至其清洁。
2. 在弹簧上涂抹轻质油。

## 安装弹簧总成

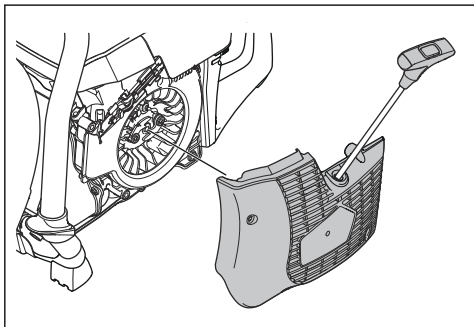
- 按照与拆下弹簧总成在第 24 页上操作相反的顺序进行装配。

## 安装启动器箱体



**小心：**启动器棘爪必须进入到正确的位置，紧靠在启动器滑轮套筒上。

1. 拉出启动绳约 0.5 m。



2. 保持启动绳的位置，并使启动器紧靠本产品。
3. 缓慢释放启动绳，直到启动器棘爪处于正确位置。

4. 上紧启动器上的 4 颗螺丝。

## 检查化油器

**注意：**化油器具有刚性针阀，以确保产品始终接收到正确的燃油和空气混合物。

1. 检查空气滤清器。请参阅 [检查空气滤清器](#) 在第 26 页上
2. 必要时更换空气滤清器。
3. 如果引擎的功率或速度持续下降，请咨询您的 Husqvarna 维修经销商。

## 检查燃油系统

1. 检查燃油箱盖及其密封件是否损坏。
2. 检查油管。更换损坏的油管。

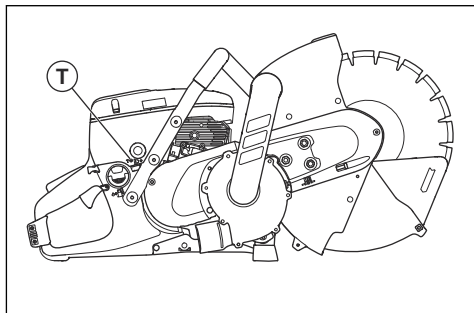
## 调整怠速



**警告：**如果切割锯片以怠速旋转，请咨询您的维修经销商。在未正确调整或解决怠速问题之前，请勿使用产品。

**注意：**推荐的怠速为 2700 rpm。

1. 启动引擎。
2. 检查怠速。正确调整化油器后，当引擎处于怠速时，切割锯片停止。
3. 使用 T 形螺丝调节速度。



- a) 顺时针转动螺丝，直到切割锯片开始旋转。
- b) 逆时针转动螺丝，直到切割锯片停止旋转。

## 燃油滤清器

燃油滤清器安装于燃油箱中。燃油滤清器可防止为燃油箱加油时燃油箱受到污染。燃油滤清器必须每年更换一次，如果堵塞，则必须更频繁地更换。



**小心：**切勿清洁燃油滤清器。

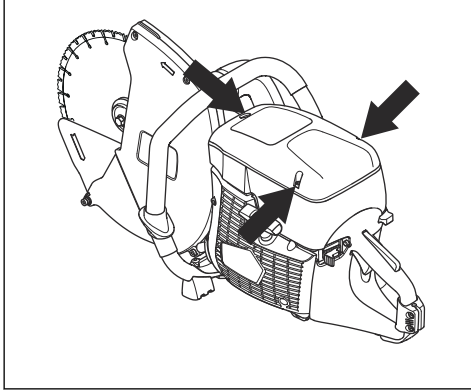
## 检查空气滤清器



**小心：** 拆下空气滤清器时要小心谨慎。落入化油器入口中的颗粒可能会导致损坏。

如果引擎功率下降，则检查空气滤清器。

1. 拧松空气滤清器外壳上的 3 颗螺丝。



2. 拆下空气滤清器外壳。
3. 检查空气滤清器。必要时更换空气滤清器。请参阅 [更换空气滤清器](#) 在第 26 页上。
4. 更换空气滤清器外壳。
5. 拧紧 3 颗螺丝。

## 更换空气滤清器



**小心：** 请勿用压缩空气清洁空气滤清器。空气滤清器由纸制成，很容易损坏。

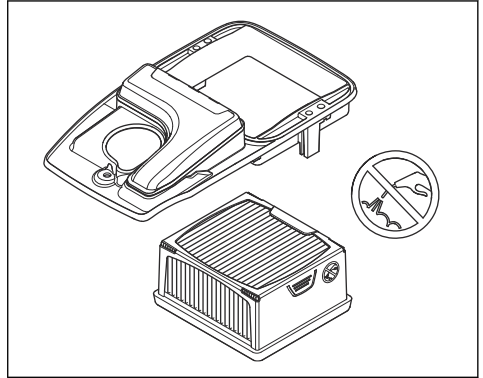


**小心：** 过滤器更换期间可能会散出有害粉尘。请戴上经过批准的呼吸防护装置。正确处置过滤器。

**注意：** 只有在保养滤清器损坏的情况下才将其更换。

**注意：** 不得用压缩空气清洁或吹扫空气滤清器。这样会损坏滤清器。

1. 拧松空气滤清器外壳上的 3 颗螺丝。
2. 拆下空气滤清器外壳。



3. 拧松空气滤清器滑轮上的 2 个螺丝并将其拆下。
4. 拆下空气滤清器。
5. 安装新的空气滤清器。
6. 更换空气滤清器滑轮。
7. 拧紧 2 颗螺丝。
8. 更换空气滤清器外壳。
9. 拧紧 3 颗螺丝。

## 故障排除

### 故障检修计划表



**警告：** 在进行维护和故障排除之前，确保引擎已关闭且停止开关处于“STOP”（停止）位置，除非有其他说明。

问题	原因	可能的解决方案
产品不能启动。	启动程序未正确完成。	请参阅 <i>在冷引擎情况下启动产品</i> 在第 17 页上和 <i>在热引擎情况下启动产品</i> 在第 18 页上。
	停止开关位于右侧 ( 停止 ) 位置。	确定停止开关 (STOP) 位于左侧位置。
	燃油箱内没有燃油。	加注燃油。
	火花塞有故障。	更换火花塞。
	离合器有故障。	请联系保养厂。
切割锯片在怠速时转动。	怠速过高。	调节怠速。
	离合器有故障。	请联系保养厂。
当操作员加大油门时，切割锯片不旋转。	皮带过松或出故障。	张紧皮带或更换新皮带。
	离合器有故障。	请联系保养厂。
	切割锯片安装不正确。	确保切割锯片已正确安装。
当操作员尝试加大油门时，产品无动力。	空气滤清器堵塞。	检查空气滤清器。必要时请予以更换。
	燃油滤清器堵塞。	更换燃油滤清器。
	燃油箱油管堵塞。	请联系保养厂。
振动级别过高。	切割锯片安装不正确。	确保切割锯片已正确安装且未损坏。请参阅 <i>正确的切割锯片</i> 在第 12 页上。
	切割锯片故障。	更换切割锯片并确保其未损坏。
	减震装置故障。	请联系保养厂。
产品温度过高。	空气吸入口或降温法兰堵塞。	清洁空气吸入口和降温法兰。
	皮带移动。	检查皮带。调节张紧度。
	离合器有故障。	务必在全开油门状态下执行切割。 检查离合器。请联系保养厂。
引擎功率或速度降低。	空气滤清器堵塞。	检查化油器。请参阅 <i>检查化油器</i> 在第 25 页上
切割过程中未正确收集灰尘。	切割方法不正确	请参阅 <i>基本工作技巧</i> 在第 15 页上。
	软管、风扇或集尘袋中存在堵塞。	清除堵塞物。请参阅 <i>使用集尘袋</i> 在第 20 页上，或参阅此计划表中的“风扇不工作”。
锯片防护罩加长件和防尘罩不能自由移动。	锯片防护罩加长件和防尘罩的活动部件卡止。	清洁活动部件。
从工件上移开本产品时，锯片防护罩加长件和防尘罩不向后移动。	锯片防护罩加长件和防尘罩的弹簧无法正常工作。	检查弹簧。清洁弹簧。

问题	原因	可能的解决方案
风扇不工作。	风扇被异物卡止。	拆下风扇盖并清除卡止风扇的异物。
	轴承有缺陷。	检查轴承。
	风扇皮带张紧度不正确。	检查风扇皮带。

---

## 运输、存放和废弃处理

---

### 运输及存放

- 在运输过程中安全地固定本产品，以防止损坏和发生事故。
- 运输产品之前，请先拆下切割锯片。
- 将产品放在上锁的区域，以防止儿童或他人擅自触碰。
- 将切割锯片保管在干燥、无霜的环境中。
- 检查新锯片是否因存放而损坏。
- 长期存放之前，请先排空燃油箱中的燃油。
- 请当地燃油供应商提供支持，了解在何处丢弃用过的燃油。

### 废弃处理

- 遵守当地的回收要求和适用的法规。
- 在服务中心或适当的处置地点处理所有化学品，如机油或燃油。
- 当产品不再可用时，将其发送给 Husqvarna 经销商或送至回收点处理。



## 技术参数

### 技术参数

K 770 Dry Cut, K 770 Dry Cut OilGuard	
气缸排量, cm <sup>3</sup> (cu in.)	74 (4.5)
气缸内径, mm (in.)	51 (2)
冲程, mm (in.)	36 (1.4)
怠速, rpm	2700
全开油门, 无负载, rpm	9300 (+/- 150)
功率, kW (hp) @ rpm	3.7(5.0) @ 9000
火花塞	NGK BPMR 7A
电极间隙, mm (in.)	0.5 (0.02)
燃油箱容量, l (US fl oz)	0.9 (30)
机器重量 (不带燃油和切割锯片), kg (lb)	11.9 (26.2)
心轴、输出轴	
最大心轴转速, rpm	2600
最大圆周速度, m/s (ft/min)	50 (10 000)
噪音释放 <sup>1</sup>	
声功率级 (测量值), dB (A)	112
声功率级保证值, L <sub>WA</sub> dB (A)	115
声压级 <sup>2</sup>	
操作人员耳边的等效声压级, dB(A)	98
等效振级, a <sub>hveq</sub> <sup>3</sup>	
前手柄 (m/s <sup>2</sup> )	3.3
后手柄 (m/s <sup>2</sup> )	4.4

### 推荐的金刚石切割锯片规格

切割锯片直径, mm (in.)	最大切割深度, mm (in.)	锯片额定速度值, rpm	最大圆周速度, m/s (ft/min)	最大锯片厚度, mm (in.)
300 (12)	122 (4.8)	6200	100 (19600)	4 (0.16)

<sup>1</sup> 环境噪音释放以声功率 (L<sub>WA</sub>) 测量, 依据指令 2000/14/EC。保证声功率与测定声功率之间存在差异, 这是因为保证声功率按照指导文件 2000/14/EC 的要求包含了测量结果中的偏差以及相同产品不同装置之间的偏差

<sup>2</sup> 根据 EN ISO 19432, 等效声压级计算为不同作业条件下不同声压级的时间加权能量总值。本产品等效声压级的数据记录中具有 1 dB (A) 的标准偏差。

<sup>3</sup> 根据 EN ISO 19432 标准, 等效振级计算为在不同作业条件下振级的时间加权能量总值。等效振级的数据记录中具有 1m/s<sup>2</sup> 的标准偏差

---

## 欧盟一致性声明

---

### 欧盟一致性声明

( 仅适用于欧洲 )

Husqvarna AB, SE-561 82 Huskvarna, Sweden , 电话 : +46-36-146500 , 谨此声明 : 序列号自 2018 年起 ( 年份及随后的序列号一起清晰标注在铭牌上 ) 的便携式切割机 **Husqvarna K 770 Dry Cut, K 770 Dry Cut OilGuard** 符合以下欧盟指令的要求 , 我们对此负有唯一责任 :

- 2006 年 5 月 17 日颁布的“关于机械”的指令 **2006/42/EC**。
- 2000 年 5 月 8 日颁布的“关于环境噪音释放”的指令 **2000/14/EC**。根据附录 V 评估一致性。

关于噪音释放的信息 , 请参阅 *技术参数在第 29 页上*。

适用标准如下 : **EN ISO 12100:2010, EN ISO 19432:2012**

RISE SMP Svensk Maskinprovning AB, Box 7035, SE-750 07 Uppsala, Sweden 已代表 Husqvarna AB 按照机械指令 (2006/42/EC) 进行了自愿型式检验。证书编号 : SEC/10/2285。

经认证机构 RISE SMP Svensk Maskinprovning AB , Box 7035, SE-750 07 Uppsala, Sweden 认证 , 符合 2000 年 5 月 8 日颁布的欧洲理事会指令“关于环境中噪音释放”2000/14/EC 附录 V 中的规定。证书编号 : 01/170/037

Partille, October 15, 2018



Edward Gulis

全球研发总监

Construction Equipment Husqvarna

( Husqvarna AB 授权代表 , 负责技术文档编制事务。 )



原始说明

1141099-73



2020-04-14