



# Husqvarna®



PG 690, PG 690 RC, PG 830, PG 830 RC

ES	Manual de usuario	2-51
PT	Manual do utilizador	52-101
IT	Manuale dell'operatore	102-150
EL	Οδηγίες χρήσης	151-200

# Contenido

Introducción.....	2	Resolución de problemas.....	38
Seguridad.....	8	Transporte, almacenamiento y eliminación.....	43
Funcionamiento.....	15	Datos técnicos.....	47
Mantenimiento.....	33	Declaración de conformidad CE.....	50

## Introducción

### Descripción del producto

Este producto es una pulidora de suelos para superficies de diferentes durezas.

Los modelos PG 690 RC, PG 830 RC se pueden utilizar con control remoto.

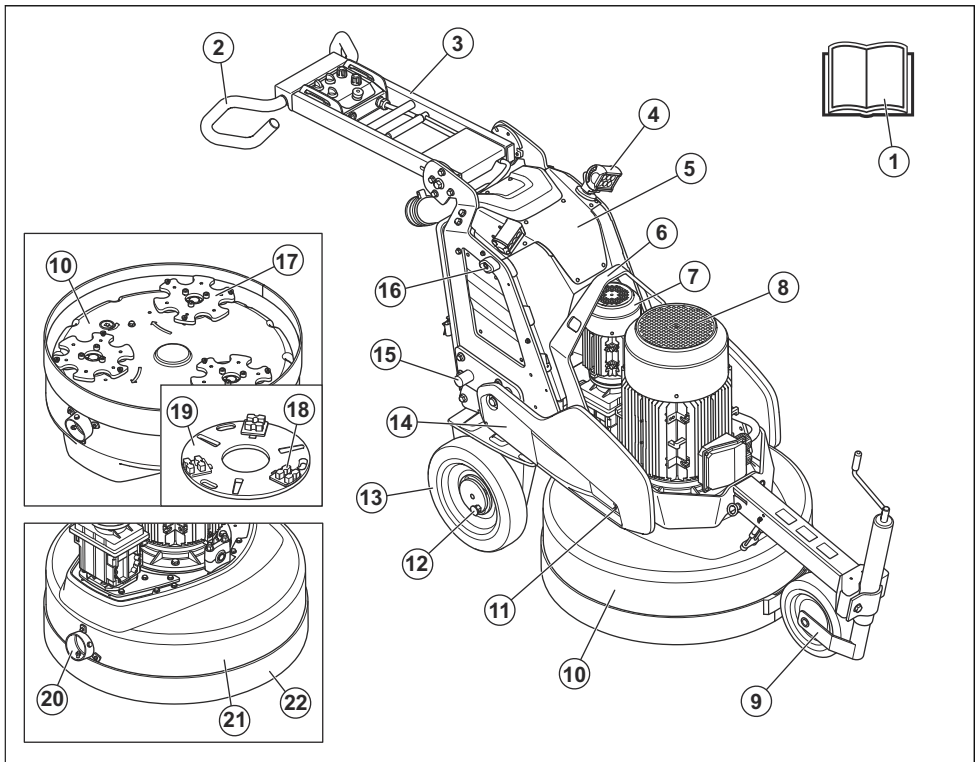
### Uso previsto

El producto se utiliza para pulir superficies de materiales con distinta dureza, como piedra natural, terrazo y

hormigón. También se usa para pulir materiales de cobertura, como epoxi y cola. El acabado de la superficie puede ser rugoso o suave. El producto se puede utilizar para pulido en seco y en húmedo. No utilice el producto para otras tareas.

El producto está diseñado para uso comercial por parte de profesionales.

### Descripción del producto (lado derecho)

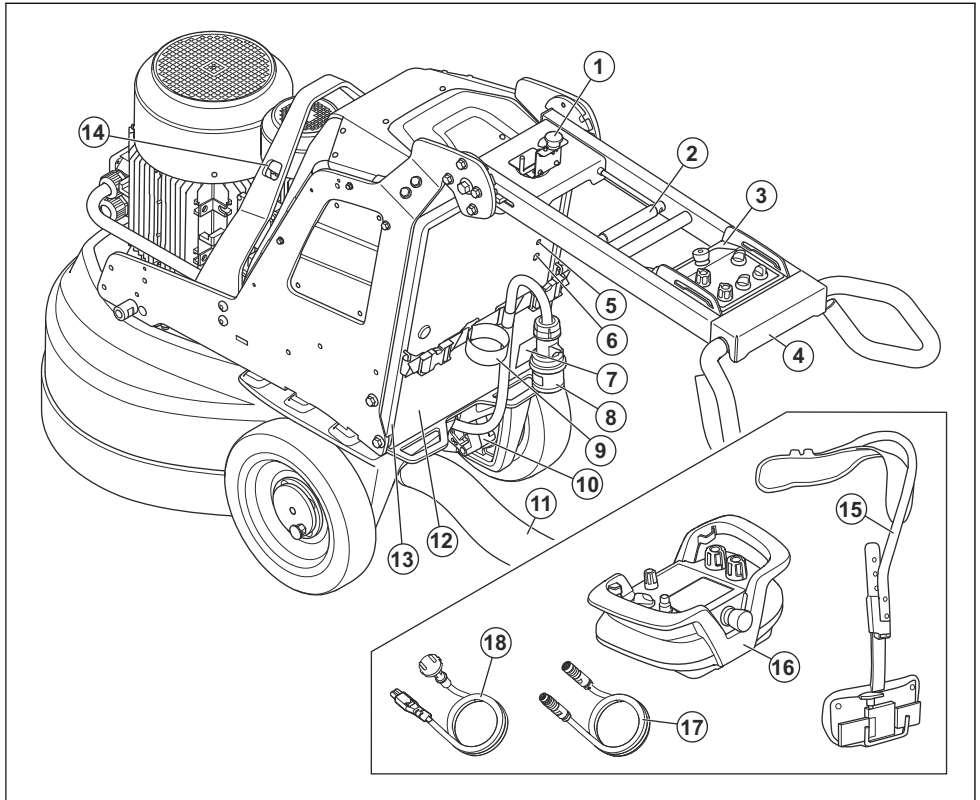


1. Manual de usuario

2. Manillar

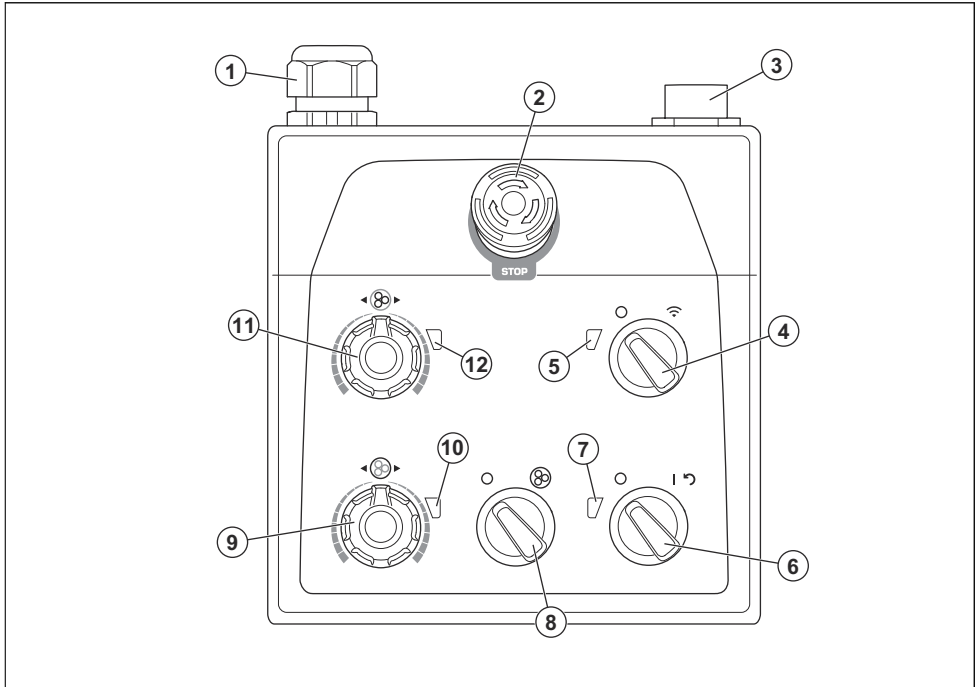
- |                                    |                                      |
|------------------------------------|--------------------------------------|
| 3. Mango                           | 13. Rueda                            |
| 4. Faros (accesorio)               | 14. Contrapesos (accesorio)          |
| 5. Caja eléctrica                  | 15. Soporte del contrapeso           |
| 6. Argolla de suspensión           | 16. Soporte del contrapeso           |
| 7. Motor del cabezal de pulido     | 17. Disco de amolado                 |
| 8. Motor del disco de pulido       | 18. Útil de diamante (accesorio)     |
| 9. Rueda de soporte                | 19. Disco para útiles                |
| 10. Cabezal de amolado             | 20. Conexión para extractor de polvo |
| 11. Bloqueo del contrapeso         | 21. Cubierta                         |
| 12. Pasador de bloqueo de la rueda | 22. Faldón antipolvo                 |

## Descripción del producto (lado izquierdo)



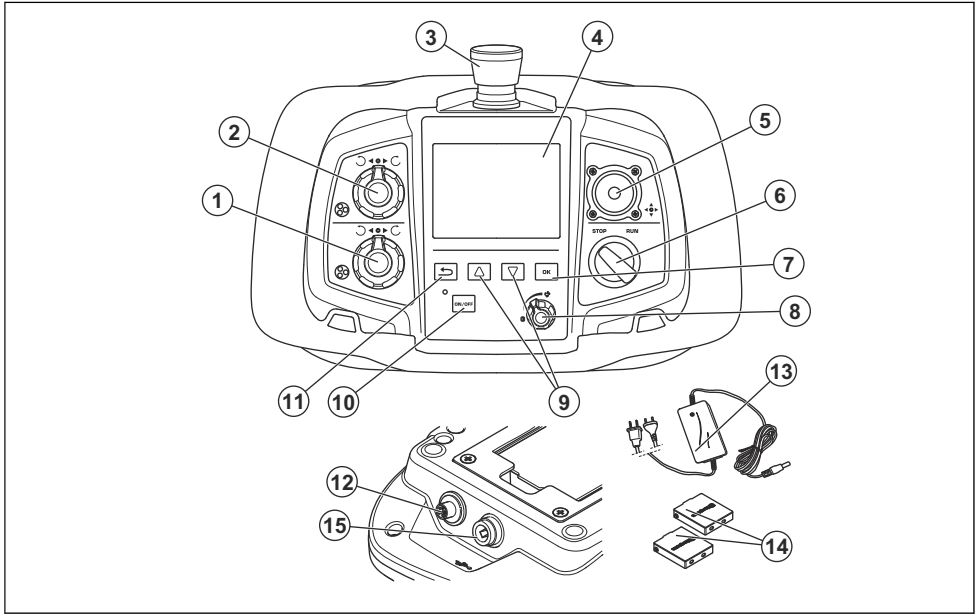
- |   |   |
|---|---|
| 1. PG 690 RC, PG 830 RC: Soporte de control remoto      | 9. Dispositivo de suspensión de la manguera del extractor de polvo y el cable de alimentación |
| 2. Palanca de bloqueo para el ajuste del manillar       | 10. Motor de rueda  |
| 3. Panel de control                                     | 11. Conexión para extractor de polvo  |
| 4. Tornillos para el ajuste del manillar                | 12. Tapa del cuadro eléctrico   |
| 5. Conector del cargador de la batería                  | 13. Bastidor de soporte   |
| 6. PG 690 RC, PG 830 RC: Conector del cable del bus CAN | 14. Orificios para las correas  |
| 7. Placa de características                             | 15. PG 690 RC, PG 830 RC: Arnés del control remoto  |
| 8. Cable eléctrico                                      | 16. PG 690 RC, PG 830 RC: Control remoto  |
|   | 17. Cable de carga monofásico   |

## Descripción general del panel de control



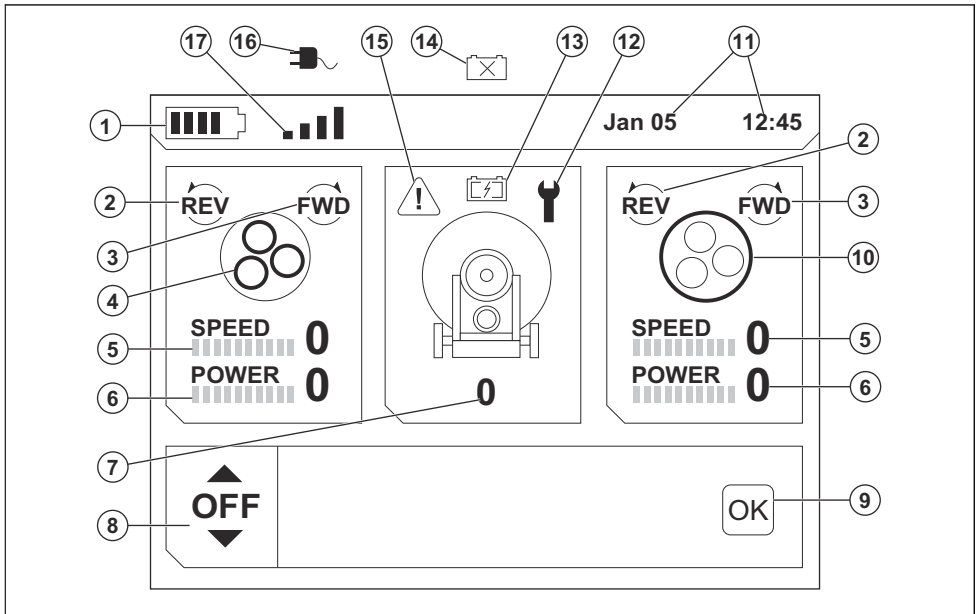
1. Conexión del cable
2. Botón de parada de emergencia
3. Cargador USB
4. PG 690 RC, PG 830 RC: Interruptor para seleccionar funcionamiento por control remoto o funcionamiento manual
5. PG 690 RC, PG 830 RC: Indicador del modo de control remoto
6. Interruptor encender/apagar
7. Indicador de alimentación y estado de carga de la batería del producto
8. Interruptor de parada/funcionamiento
9. Mando de sentido de rotación y velocidad, disco de pulido
10. Indicador de disco de pulido
11. Mando de sentido de rotación y velocidad, cabezal de pulido
12. Indicador de cabezal de pulido

## Descripción general del control remoto (PG 690 RC, PG 830 RC)



1. Mando de sentido de rotación y velocidad, disco de pulido
2. Mando de sentido de rotación y velocidad, cabezal de pulido
3. Botón de parada de emergencia
4. Pantalla
5. Joystick
6. Interruptor de parada/funcionamiento, cabezal de pulido
7. Botón OK
8. Mando de límite de velocidad
9. Teclas de flecha para desplazarse por los menús
10. Botón de encendido/apagado
11. Botón para volver en la estructura de menús
12. Conector del cable del bus CAN
13. Cargador de la batería del control remoto
14. Batería del control remoto
15. Puerto para el cargador de la batería

## Descripción general de la pantalla



1. Nivel de batería del control remoto
2. El motor correspondiente de la pulidora gira en el sentido contrario a las agujas del reloj
3. El motor correspondiente de la pulidora gira en el sentido de las agujas del reloj
4. Discos de pulido
5. Indicación de velocidad del motor correspondiente de la pulidora
6. Indicación de la carga sobre el motor correspondiente de la pulidora
7. Indicación de velocidad del producto
8. Menú de funciones
9. Botón OK
10. Cabezal de amolado
11. Fecha y hora
12. Indicación de servicio
13. Indicación de la batería del producto: la batería está cargando
14. Indicación de batería del producto: falta la batería o está dañada
15. Indicador de advertencia. Consulte la sección *Mensajes de error y advertencia del control remoto en la página 40*.
16. El control remoto se acciona con un cable de bus CAN conectado
17. El control remoto se acciona mediante comunicación por radio sin cable de bus CAN conectado

## Símbolos que aparecen en el producto



**ADVERTENCIA:** Este producto puede ser peligroso y ocasionar daños graves o mortales tanto al operador como a cualquier otra persona. Tenga cuidado y utilice el producto correctamente.



Lea atentamente el manual y asegúrese de que entiende las instrucciones antes de utilizar este producto.



Utilice protectores auriculares, así como protección ocular y respiratoria. Consulte la sección *Equipo de protección personal en la página 10*.



El polvo puede causar problemas de salud. Utilice protección respiratoria homologada. Asegúrese siempre de que hay una ventilación adecuada.



Levante siempre el producto por la argolla de elevación.



Utilice los orificios de las correas de sujeción para amarrar el producto a un vehículo para su transporte.



Doble aislamiento, batería y cargador de la batería.



Utilice y guarde el cargador de la batería solo en interiores.



El producto no es un residuo doméstico. Recíclelo en una ubicación homologada para la eliminación de equipos eléctricos y electrónicos.



Este producto cumple con las directivas CE vigentes.

**Nota:** Los demás símbolos/etiquetas que aparecen en el producto corresponden a requisitos de homologación especiales para algunos mercados.

## Símbolos del panel de control y del control remoto



Parada de emergencia.



Funcionamiento con control remoto activado.



Encender y reiniciar el producto.



Activar el cabezal de pulido.



Velocidad y sentido de rotación, cabezal de pulido.



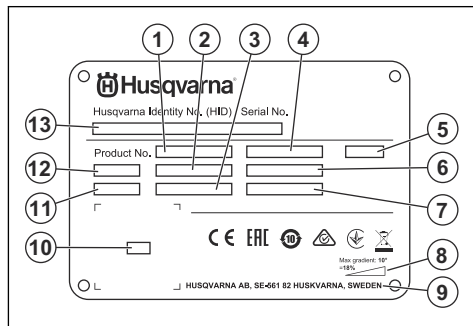
Velocidad y sentido de rotación, discos de pulido.



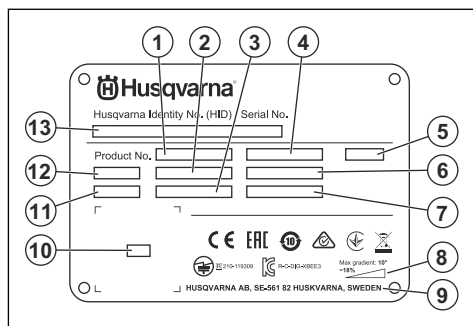
Velocidad máxima.

## Placa de características

PG 690, PG 830:



PG 690 RC, PG 830 RC:



1. Número de producto
2. Peso del producto
3. Potencia nominal
4. Tensión nominal
5. Caja
6. Corriente nominal
7. Frecuencia
8. Ángulo máximo de pendiente
9. Fabricante
10. Código escaneable
11. Año de fabricación
12. Modelo
13. Número de serie

## Responsabilidad sobre el producto

Como se estipula en las leyes de responsabilidad del producto, no nos hacemos responsables de los daños y perjuicios causados por nuestro producto si:

- El producto se ha reparado incorrectamente.
- El producto se ha reparado con piezas que no eran del fabricante o no autorizadas por el fabricante.
- El producto tiene un accesorio que no es del fabricante o no está autorizado por este.

- El producto no se ha reparado en un centro de servicio autorizado o por un organismo homologado.

## Husqvarna Fleet Services™

Husqvarna Fleet Services™ es una solución en la nube que ofrece al operador una visión general de todos los productos que están conectados. Este producto tiene un sensor Husqvarna Fleet Services™ con Bluetooth® de baja energía (BLE). El sensor Husqvarna Fleet Services™ recopila datos del producto y le permite conectarse al sistema Husqvarna Fleet Services™. El sistema Husqvarna Fleet Services™ informa de datos tales como el tiempo de funcionamiento, los intervalos de mantenimiento y la ubicación del producto. La tecnología BLE funciona a 2,400-2,4835 GHz.

Para obtener más información acerca de Husqvarna Fleet Services™, descargue la aplicación Husqvarna Fleet Services™ o póngase en contacto con su representante de Husqvarna.

### Módulo Bluetooth® de baja energía (BLE)

En los mercados aprobados, el producto tiene un módulo BLE que está conectado al sistema Husqvarna Fleet Services™. El módulo BLE recopila y transmite los datos del producto que se utilizan en el sistema Husqvarna Fleet Services™. Datos tales como el tiempo de funcionamiento, los intervalos de mantenimiento y la ubicación del producto.

### Configuración de la conectividad integrada

1. Cree una cuenta para el sistema Husqvarna Fleet Services™ en el sitio web <https://fleetservices.husqvarna.com/signup>.
2. Descargue la aplicación Husqvarna Fleet Services™ en un dispositivo móvil.
3. Conecte el producto a una fuente de alimentación para poner en funcionamiento el módulo BLE.
4. Añada el producto a su cuenta. Utilice la aplicación Husqvarna Fleet Services™.
5. Siga las instrucciones de la aplicación Husqvarna Fleet Services™.

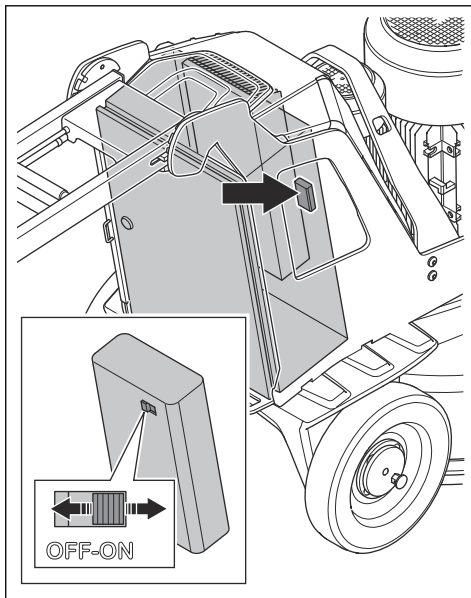
**Nota:** El dispositivo móvil habilitado para Fleet debe estar cerca del producto para conectarse.

**Nota:** La transmisión de radio Bluetooth® se activa en la primera conexión a la fuente de alimentación y permanece activada después.

### Colocación del producto en modo de vuelo

Cuando el producto está en modo de vuelo, el módulo BLE deja de transmitir datos del producto.

- Ponga el interruptor de la batería en la posición OFF.



## Seguridad

### Definiciones de seguridad

Las advertencias, precauciones y notas se utilizan para destacar información especialmente importante del manual.



**ADVERTENCIA:** Indica un riesgo de lesiones o incluso de muerte del usuario o de las personas cercanas si no se respetan las instrucciones del manual.



**PRECAUCIÓN:** Indica un riesgo de daños en el producto, otros materiales o el área adyacente si no se respetan las instrucciones del manual.

**Nota:** Se usa para proporcionar más información necesaria en una situación determinada.



## Instrucciones generales de seguridad



**ADVERTENCIA:** Lea las siguientes instrucciones de advertencia antes de utilizar el producto.

- Este producto es una herramienta peligrosa si no se usa con cuidado o si se utiliza de forma incorrecta. Este producto puede ocasionar lesiones graves o mortales tanto al operador como a cualquier otra persona. Antes de usar el producto, lea detenidamente el contenido del manual de usuario.
  - Respete todas las advertencias e instrucciones.
  - Obedezca la legislación y la normativa vigentes.
  - El usuario y el empleador deben conocer y prevenir los riesgos durante el funcionamiento del producto.
  - No permita que nadie utilice el producto a menos que haya leído y comprendido el contenido del manual de usuario.
  - No utilice el producto a menos que haya recibido formación al respecto. Asegúrese de que todos los usuarios reciben formación.
  - No deje que un niño maneje el producto.
  - Solo las personas autorizadas pueden manejar el producto.
  - El usuario es responsable de los accidentes que puedan sufrir otras personas o sus bienes.
  - No utilice el producto si está cansado, enfermo o si se encuentra bajo los efectos de alcohol, drogas o medicamentos.
  - Proceda siempre con cuidado y utilice siempre el sentido común.
  - Este producto genera un campo electromagnético durante el funcionamiento. Este campo puede, en determinadas circunstancias, interferir en implantes médicos activos o pasivos. Para reducir el riesgo de daños graves o mortales, recomendamos que las personas que utilizan implantes médicos consulten a su médico y al fabricante del implante antes de usar este producto.
  - Mantenga el producto limpio. Asegúrese de que puede leer claramente las etiquetas.
  - No utilice el producto si está defectuoso.
  - No modifique el producto.
  - No utilice el producto si sospecha que alguien ha podido modificarlo.
- No deje desatendido el producto con el motor encendido.
  - Si va a dejar desatendido el producto, desconecte siempre el cable de alimentación.
  - No tire de la manguera del extractor de polvo. El producto puede caerse y causar lesiones o daños.
  - El cabezal de pulido debe estar en contacto con la superficie al arrancar el producto. Esto no es aplicable cuando se realiza una comprobación del interruptor de encendido/apagado.
  - No arranque el producto si el faldón antipolvo no está instalado. El faldón antipolvo debe sellar completamente el espacio entre el producto y el suelo.
  - Mantenga los pies alejados del cable del bus CAN y del cable de alimentación para reducir el riesgo de lesiones por caídas.
  - Manténgase alejado de áreas donde el producto pueda causar lesiones. El producto puede cambiar rápidamente de posición y golpearle.
  - Si el producto no funciona correctamente, pare los motores.
  - Evite que la ropa, cabello largo y joyas queden atrapados en piezas móviles.
  - Mantenga siempre una posición estable y segura mientras realiza la actividad.
  - No utilice el producto si no puede recibir ayuda en caso de accidente.
  - Si se producen vibraciones en el producto o el nivel de ruido del producto es inusualmente alto, deténgalo de inmediato. Examine el producto para comprobar si presenta daños. Repare los daños o lleve el producto a un taller de servicio autorizado para realizar la reparación.
  - La sobreexposición a las vibraciones puede provocar problemas circulatorios y daños en las terminaciones nerviosas, especialmente en personas con patologías circulatorias. Acuda a un médico si nota síntomas que puedan relacionarse con la sobreexposición a las vibraciones. Ejemplos de estos síntomas son: entumecimiento, pérdida de sensibilidad, hormigueo, pinchazos, dolor, pérdida de fuerza, y cambios en el color o la superficie de la piel. Estos síntomas se presentan normalmente en dedos, manos y muñecas.
  - No pare el producto en una pendiente. Si tiene que aparcar el producto en una pendiente, asegúrese de que no se mueva ni se caiga. Existe riesgo de lesiones y daños.
  - Tenga mucho cuidado cuando trabaje en pendientes. El producto pesa mucho y puede ocasionar daños graves si se cae.
  - No utilice el producto en pendientes muy pronunciadas. Consulte la placa de características del producto para obtener información sobre el ángulo máximo de pendiente.
  - Utilice siempre accesorios homologados. Póngase en contacto con su distribuidor para obtener más información.

## Instrucciones de seguridad para el funcionamiento



**ADVERTENCIA:** Lea las siguientes instrucciones de advertencia antes de utilizar el producto.

- Utilice el equipo de protección personal. Consulte la sección *Equipo de protección personal en la página 10*.

## Equipo de protección personal



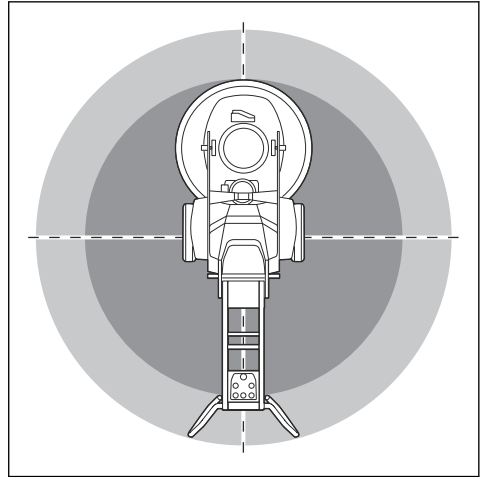
**ADVERTENCIA:** Lea las siguientes instrucciones de advertencia antes de utilizar el producto.

- Utilice siempre el equipo de protección personal adecuado cuando utilice el producto. El equipo de protección personal no elimina el riesgo de lesiones. El equipo de protección personal reduce la gravedad de las lesiones en caso de accidente. Deje que el distribuidor le ayude a seleccionar el equipo adecuado.
- Utilice protección ocular homologada mientras utiliza el producto.
- No utilice ropa amplia, pesada o que no resulte pertinente. Utilice ropa que le permita moverse libremente.
- Utilice guantes protectores homologados que le permitan un agarre firme.
- Utilice guantes protectores de goma para evitar la irritación de la piel causada por el hormigón húmedo.
- Utilice un casco protector homologado.
- Utilice siempre protectores auriculares homologados mientras utiliza el producto. La exposición al ruido durante un periodo de tiempo prolongado puede causar pérdida de audición.
- El producto genera polvo y vapores que contienen productos químicos peligrosos. Utilice una protección respiratoria homologada.
- Use botas con punteras de acero y suelas antideslizantes.
- Asegúrese de que tiene cerca un botiquín de primeros auxilios.
- Se pueden producir chispas al trabajar con el producto. Asegúrese de que tiene cerca un extintor de incendios.

## Seguridad en el área de trabajo

- Durante el funcionamiento, mantenga a las personas que se encuentren en las inmediaciones alejadas del área que se muestra en la siguiente ilustración.

El operador debe tener mucho cuidado en esta área durante el funcionamiento.



- Asegúrese de que solo haya personas autorizadas en la zona de trabajo.
- No utilice el producto con niebla, lluvia, vientos fuertes, climas fríos, riesgos de rayos u otras malas condiciones meteorológicas. El uso del producto en malas condiciones meteorológicas o en ubicaciones húmedas puede tener un efecto negativo en su capacidad de atención. El mal tiempo puede provocar condiciones de trabajo peligrosas.
- Preste atención a las personas, objetos y situaciones que puedan impedir el funcionamiento seguro del producto.
- PG 690 RC, PG 830 RC: El producto se puede utilizar con un control remoto para largas distancias. No utilice el producto a menos que tenga una visión clara del producto y de su área de riesgo. Acordone el área de trabajo para evitar lesiones a las personas que haya alrededor.
- Mantenga el área de trabajo suficientemente iluminada.
- No utilice el producto en áreas con riesgo de explosión o incendio.

## Seguridad eléctrica



**ADVERTENCIA:** Siempre existe riesgo de descargas al utilizar productos eléctricos. No utilice el producto en condiciones meteorológicas adversas. No toque pararrayos ni objetos metálicos. Utilice siempre el producto según se indica en este manual de usuario para evitar lesiones personales.



**PRECAUCIÓN:** El producto cumple con los requisitos de la norma EN61000-3-11 y está sujeto a una conexión especial a la red

eléctrica. Póngase en contacto con la autoridad suministradora para obtener instrucciones sobre cómo conectar el producto.

La fuente de alimentación del producto o el generador deben ser suficientes y constantes para asegurar que el motor funcione sin problemas. Una tensión incorrecta hace que el consumo de energía y la temperatura del motor aumenten hasta que se desconecte el circuito de seguridad. Las dimensiones del cable de alimentación deben ser conformes a las normativas nacionales y locales. Las dimensiones de la toma de corriente de la red deben coincidir con el amperaje del enchufe eléctrico y el cable alargador del producto.

Si la red eléctrica tiene una resistencia de sistema mayor, podría dar lugar a una caída de tensión al poner en marcha el producto. Esto podría afectar al funcionamiento de otros productos, por ejemplo, podría hacer que las luces parpadearan.

- Pare siempre el producto antes de desconectar el enchufe.
- No utilice el producto si el cable de alimentación o el enchufe están dañados. Llévelo a un centro de servicio autorizado para su reparación. Un cable de alimentación dañado puede causar lesiones graves e incluso la muerte.
- Utilice el cable de alimentación correctamente. No utilice el cable de alimentación para tirar del producto, moverlo ni desconectarlo. Tire del enchufe para desconectar el cable de alimentación. No tire del cable de alimentación.
- No utilice el producto en áreas donde la profundidad del agua haga que el equipo se moje. El equipo podría dañarse y transmitir la corriente, provocando lesiones.
- No deje que entre más humedad en el producto que el agua suministrada por el sistema de agua. Proteja el producto de la lluvia. El agua que entra en el producto aumenta el riesgo de descarga eléctrica.
- Desenchufe siempre el cable de alimentación antes de conectar o desconectar el cable del motor y la caja eléctrica.

- Asegúrese de que la alimentación, fusible y tensión de la red eléctrica coinciden con la tensión que figura en la placa de características del producto.

#### Valores de referencia para la fuente de alimentación

Tensión nominal de la fuente de alimentación, V	Tensión mín. en el producto, V	Tensión máx. en el producto, V	Frecuencia, Hz	Corriente nominal, A	Potencia del motor	Superficie mín. de cable, mm <sup>2</sup> /AWG	Longitud máx. del cable, m/pies
PG 690 3 × 220	200	240	50/60	50	11 + 1,5	10/7	190/620
PG 690 3 × 400/440/480	380	480	50 /60	30	11 + 1,5	6/9	190/620
PG 830 3 × 220	200	240	50 /60	50	11 + 1,5	10/7	190/620
PG 830 3 × 400/440/480	380	480	50 /60	30	15 + 1,5	6/9	190/620

#### Instrucciones sobre conexión a tierra del producto



**ADVERTENCIA:** Una conexión incorrecta puede provocar descargas eléctricas. Póngase en contacto con un electricista cualificado si no está seguro de cómo conectar a tierra correctamente el producto.

No modifique el enchufe y manténgalo según sus especificaciones de fábrica. Si el enchufe no es correcto para la toma de

corriente, deje que un electricista cualificado instale una toma de corriente correcta. Siga las instrucciones y normativas locales.

Si no comprende perfectamente estas instrucciones sobre conexión a tierra del producto, póngase en contacto con un electricista cualificado.

El producto cuenta con un cable de alimentación y un enchufe con conexión a tierra. Conecte siempre el producto a una toma de corriente con toma a tierra. De esta forma, se reduce el riesgo de descarga eléctrica si se produce una avería.

No utilice adaptadores eléctricos con el producto.

### Cables de prolongación

- Utilice únicamente cables alargadores aprobados con una longitud suficiente.
- El valor nominal del cable alargador debe ser igual o superior al indicado en la placa de características del producto.
- Utilice cables alargadores de conexión a tierra.
- Cuando utilice el producto en exteriores, utilice un cable alargador válido para uso en exteriores. Esto reduce el riesgo de descarga eléctrica.
- Mantenga la conexión con el cable alargador seca y separada del suelo.
- Mantenga el cable alargador alejado de fuentes de calor, aceite, bordes afilados o piezas móviles. Un cable dañado incrementa el riesgo de descarga eléctrica.
- Compruebe que el cable alargador esté en buen estado y no presente daños.
- No utilice el cable alargador mientras esté enrollado. Esto puede hacer que el cable alargador se caliente demasiado.
- Asegúrese de que el cable alargador está detrás de usted y el producto cuando utilice el producto. Así se evitan daños en el cable alargador.

### Seguridad de la batería



**ADVERTENCIA:** Lea las siguientes instrucciones de advertencia antes de utilizar el producto.

- Utilice únicamente las baterías recomendadas para el producto. Las baterías están encriptadas mediante software.
- Utilice solo baterías originales para este producto. Existe riesgo de explosión si las baterías se sustituyen por otras de tipo incorrecto. Póngase en contacto con su distribuidor para obtener más información.
- Utilice las baterías recargables como fuente de alimentación solo para los productos Husqvarna relacionados. Para evitar lesiones, no utilice la batería como fuente de alimentación de otros dispositivos.
- Riesgo de descarga eléctrica. No conecte los terminales de la batería a llaves, tornillos u otros objetos metálicos. Esto puede provocar un cortocircuito en la batería.
- Si se produce una fuga en la batería, no permita que el líquido entre en contacto con el cuerpo ni con los ojos. Si toca el líquido, limpie el área con abundante agua y busque asistencia médica.

- No utilice baterías que no sean recargables.
- No modifique la batería.
- No coloque objetos en las ranuras de ventilación de la batería.
- Mantenga la batería lejos de la luz directa del sol, de fuentes de calor o de llamas abiertas. La batería puede explotar y provocar quemaduras graves o quemaduras químicas.
- Mantenga la batería resguardada de la lluvia y la humedad.
- Mantenga la batería lejos de microondas y fuentes de alta presión.
- No intente desmontar o romper la batería.
- Utilice la batería con temperaturas entre  $-10^{\circ}\text{C}$  ( $14^{\circ}\text{F}$ ) y  $40^{\circ}\text{C}$  ( $104^{\circ}\text{F}$ ).
- No limpie la batería o el cargador con agua. Consulte la sección *Para limpiar la batería y el cargador de la batería en la página 34*.
- No utilice una batería defectuosa o dañada.
- Guarde la batería alejada de objetos metálicos, como clavos, tornillos o joyas.
- Mantenga la batería alejada de los niños.

### Dispositivos de seguridad en el producto

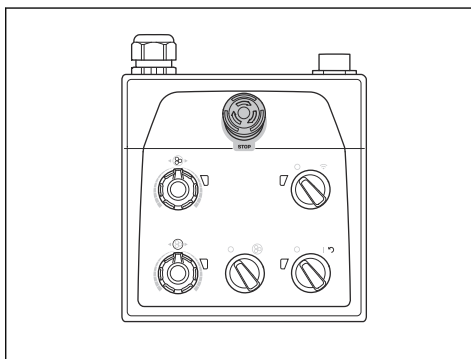


**ADVERTENCIA:** Lea las siguientes instrucciones de advertencia antes de utilizar el producto.

- No utilice un producto que tenga dispositivos de seguridad defectuosos.
- Realice una comprobación de los dispositivos de seguridad con frecuencia. Si los dispositivos de seguridad están defectuosos, hable con su taller de servicio Husqvarna.

### Botón de parada de emergencia del panel de control

El botón de parada de emergencia sirve para apagar rápidamente el motor. El botón de parada de emergencia interrumpe el suministro eléctrico de la red.

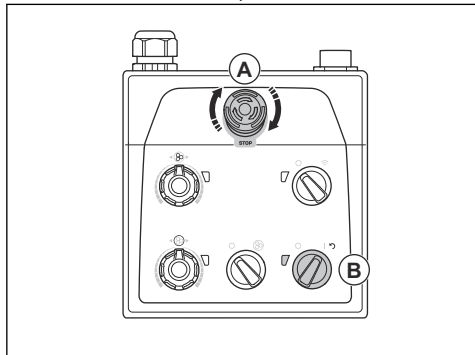




**PRECAUCIÓN:** No utilice el botón de parada de emergencia del panel de control como botón de parada del producto.

### Comprobación del botón de parada de emergencia del panel de control

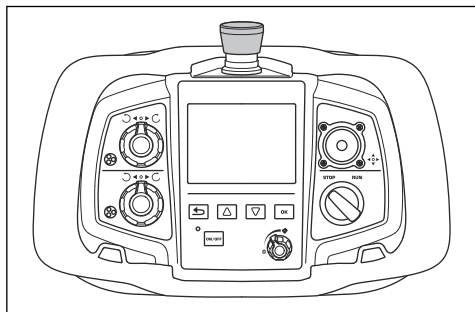
1. Gire el botón de parada de emergencia (A) del panel de control hacia la derecha para asegurarse de que dicho botón está desacoplado.



2. Coloque el interruptor de encendido/apagado (B) del panel de control en la posición 1 para arrancar el motor. Se enciende el LED situado junto al interruptor de encendido/apagado.
3. Pulse el botón de parada de emergencia del panel de control.
4. Asegúrese de que el LED situado junto al interruptor de encendido/apagado se apaga.
5. Gire el botón de parada de emergencia del panel de control hacia la derecha para desacoplarlo.

### Botón de parada de emergencia del control remoto

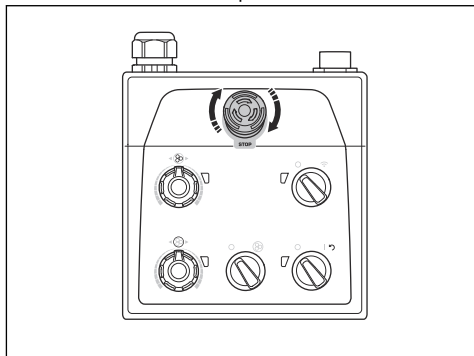
El botón de parada de emergencia sirve para apagar rápidamente el motor. El botón de parada de emergencia interrumpe el suministro eléctrico de la red. El botón de parada de emergencia del control remoto no se puede utilizar cuando el producto se utiliza manualmente.



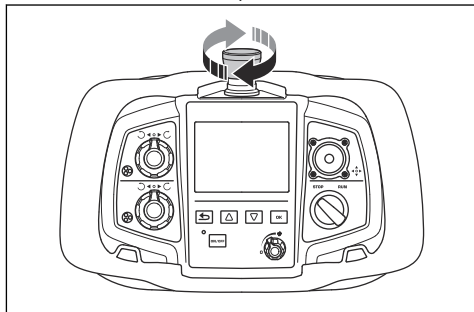
**PRECAUCIÓN:** No utilice el botón de parada de emergencia del control remoto como si fuera el botón de parada del producto.

### Comprobación del botón de parada de emergencia del control remoto

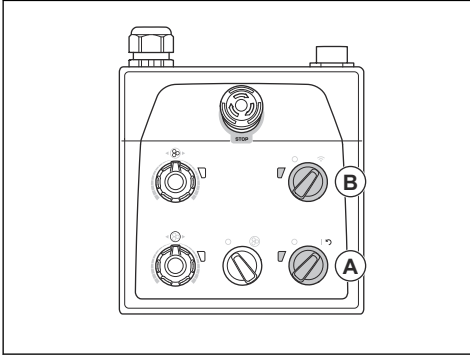
1. Gire el botón de parada de emergencia del panel de control hacia la derecha para asegurarse de que dicho botón está desacoplado.



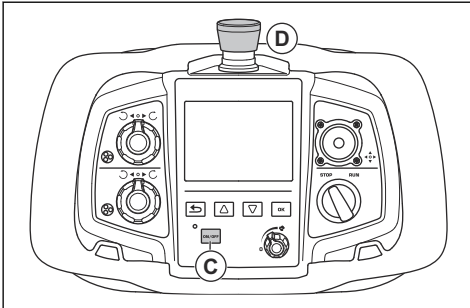
2. Gire el botón de parada de emergencia del control remoto hacia la derecha para asegurarse de que dicho botón está desacoplado.



- Coloque el interruptor de encendido/apagado (A) del panel de control en la posición 1 para arrancar el motor. Se enciende el LED situado junto al interruptor de encendido/apagado.



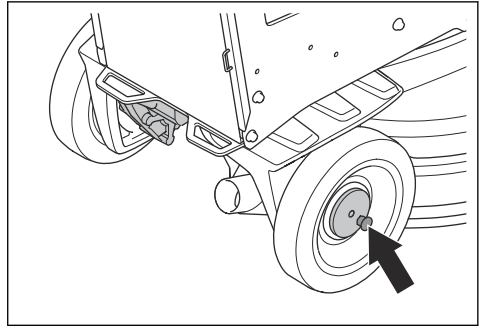
- Gire el interruptor de funcionamiento manual/con control remoto (B) del panel de control hacia la derecha para activar el funcionamiento con control remoto. El LED situado junto al interruptor de funcionamiento manual/con control remoto parpadea.
- Pulse el botón de encendido/apagado (C) del control remoto. El control remoto está encendido cuando la pantalla está encendida.



- Pulse el botón de parada de emergencia (D) del control remoto.
- Asegúrese de que el LED situado junto al interruptor de encendido/apagado del panel de control se apaga.
- Gire el botón de parada de emergencia del control remoto hacia la derecha para desacoplarlo.

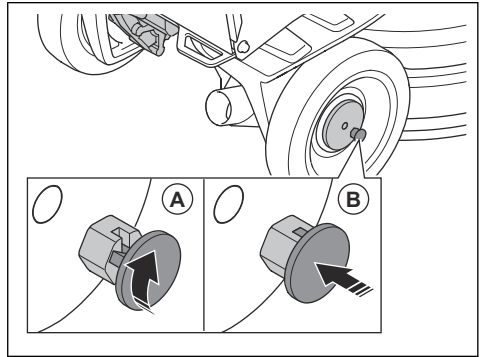
### Pasadores de bloqueo de las ruedas

Los pasadores de bloqueo bloquean las ruedas con el motor cuando el producto se utiliza con el control remoto.



### Comprobación de los pasadores de bloqueo de las ruedas

- Asegúrese de que los pasadores de bloqueo no están acoplados.
- Empuje el producto ligeramente hacia delante y preste atención para ver si percibe resistencia.
- Gire los pasadores de bloqueo (A) hasta que el pasador del pasador de bloqueo quede alineado con la muesca. Realice este procedimiento en la rueda izquierda y en la derecha.



- Arranque el producto. Los pasadores de bloqueo se ponen en la posición de bloqueo (B) y bloquean los motores de las ruedas.
- Empuje el producto ligeramente hacia delante y preste atención para ver si percibe resistencia. Si los pasadores de bloqueo están correctamente acoplados, hay más resistencia que cuando no están acoplados.

**Nota:** Para el funcionamiento con control remoto, aparece un mensaje de error en la pantalla del control remoto si los pasadores de bloqueo no están correctamente acoplados.

6. Para desacoplar los pasadores de bloqueo, tire de ellos hacia fuera y gírelos hacia la derecha o hacia la izquierda.

## Instrucciones de seguridad para el mantenimiento

- Mantenga todas las piezas en buen estado y asegúrese de que todos los componentes fijos están bien apretados.
- No utilice un producto defectuoso. Lleve a cabo las comprobaciones de seguridad y siga las instrucciones de mantenimiento y servicio descritas en este manual. Todos los demás trabajos de mantenimiento deben llevarse a cabo en un taller de servicio autorizado.
- Pare el producto al cambiar los útiles de diamante. Coloque el interruptor encender/apagar en la posición 0 y pulse el botón de parada de emergencia.
- Inspeccione o efectúe el mantenimiento con el motor parado y el enchufe desconectado.
- Efectúe el mantenimiento del producto para asegurarse de que funciona correctamente. Consulte la sección *Programa de mantenimiento en la página 34*.

---

## Funcionamiento

---

### Introducción



**ADVERTENCIA:** Antes de utilizar el producto, debe leer y entender el capítulo sobre seguridad.

### Extracción del producto de su embalaje



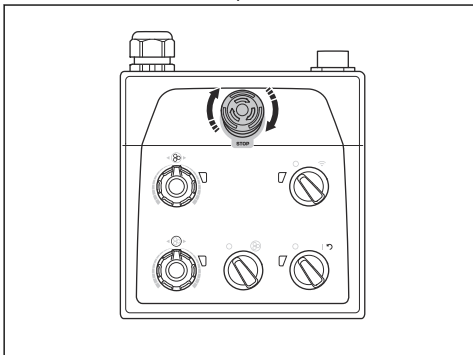
**ADVERTENCIA:** Retire el producto del palé con cuidado y de forma segura. El producto pesa mucho y puede ocasionar daños graves si se cae.

- Asegúrese de que se incluyen todos los elementos que se muestran en la descripción general del producto. Consulte la sección *Descripción del producto (lado derecho) en la página 2*. Póngase en contacto con su distribuidor de Husqvarna si falta algún elemento o si está dañado antes de retirar el producto del palé.
  - Retire todas las correas del paquete y los calzos de las ruedas.
  - Asegúrese de que la zona está despejada y de que dispone de espacio suficiente para mover el producto.
  - Asegúrese de que no haya riesgo de que usted o el producto puedan caerse.
  - Utilice un equipo de elevación o rampas para sacar el producto del palé. El producto pesa mucho. Muévelo tomando las debidas precauciones. Consulte la sección *Elevación del producto en la página 45*.
3. Asegúrese de que solo haya personas autorizadas en la zona de trabajo.
  4. Realice el mantenimiento diario. Consulte la sección *Programa de mantenimiento en la página 34*.
  5. Compruebe que el producto esté bien montado y no sufra daños.
  6. Coloque el producto en área de trabajo. Asegúrese de que el transporte del producto hacia la zona de trabajo y dentro de dicha zona se realiza de forma segura y correcta. Consulte la sección *Transporte en la página 43*.
  7. Asegúrese de que hay útiles de diamante en los discos para útiles, y que los útiles de diamante y los discos para útiles están bien fijados.
  8. Conecte un extractor de polvo al producto. Consulte la sección *Conexión de un extractor de polvo en la página 18*.
  9. Ajuste el mango y el manillar a la altura de funcionamiento correspondiente. Consulte la sección *Ajuste del mango y el manillar en la página 20*.
  10. Asegúrese de que los cables del motor están conectados a la caja eléctrica antes de enchufar el producto a la red. Consulte la sección *Extracción e instalación del cabezal de pulido en la página 37*.
  11. Conecte el producto a una fuente de alimentación. Consulte la sección *Conexión del producto a la fuente de alimentación en la página 20*.

### Pasos por seguir antes de poner en funcionamiento el producto

1. Lea detenidamente el manual de usuario y asegúrese de que entiende las instrucciones.
2. Póngase el equipo de protección personal necesario. Consulte la sección *Equipo de protección personal en la página 10*.

12. Gire el botón de parada de emergencia del panel de control hacia la derecha para asegurarse de que dicho botón está desacoplado.



13. Asegúrese de saber el sentido de rotación del cabezal de pulido y de los discos de pulido cuando utilice útiles de diamante de dirección como Piranhas.
14. PG 690 RC, PG 830 RC: Si el producto se utiliza manualmente, monte el control remoto en el producto. La parte posterior del soporte del control remoto tiene un imán. Consulte la sección *Montaje del control remoto en su soporte en la página 22*.
15. Coloque la rueda de soporte en la posición de trabajo. Consulte la sección *Ajuste de la rueda de soporte en la posición de trabajo en la página 44*.

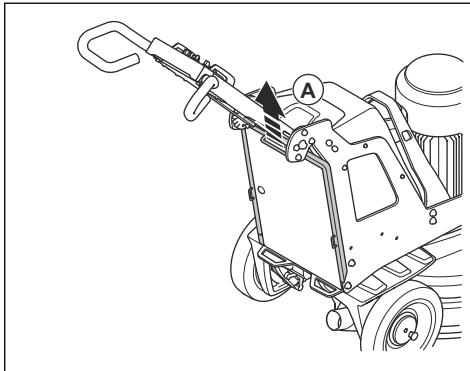
## Acoplamiento y desacoplamiento del bastidor de soporte

El producto tiene un bastidor de soporte que se utiliza para inclinar el producto hacia atrás. Además, el bastidor de soporte se utiliza como dispositivo de suspensión para colgar la manguera del extractor de polvo y el cable de alimentación.

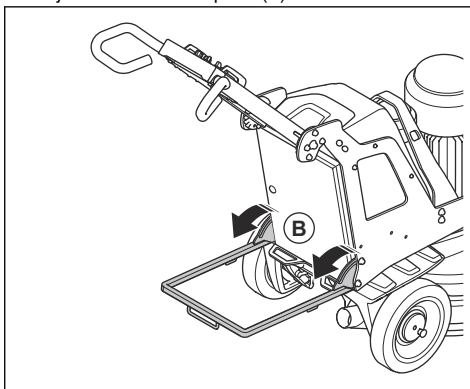


**ADVERTENCIA:** Tenga cuidado cuando mueva el bastidor de soporte. Las piezas móviles pueden causar lesiones.

1. Levante un poco el bastidor de soporte (A).



2. Baje el bastidor de soporte (B).



3. Para plegar el bastidor de soporte, realice el mismo procedimiento en orden inverso.

## Útiles de diamante

Existen muchos tipos y configuraciones diferentes de útiles de diamante para el producto. Los útiles de diamante con liga de metal se utilizan para eliminar material y los útiles de diamante con liga de resina se utilizan para pulir superficies. Seleccione los útiles de diamante correctos según la superficie. Póngase en contacto con su distribuidor de Husqvarna o visite [www.husqvarnacp.com](http://www.husqvarnacp.com) para obtener ayuda para seleccionar el útil correcto.

## Alternativas de soporte de disco para útiles de diamante

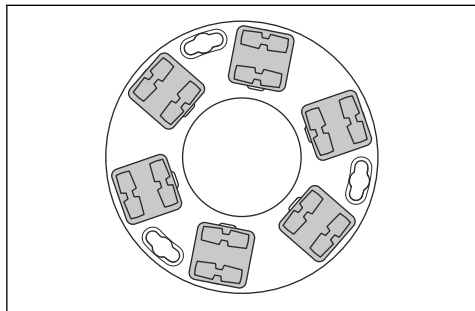
- Utilice un soporte de disco Redi lock para colocar útiles de diamante con liga de metal.
- Utilice un soporte de disco de resina para colocar útiles de diamante con liga de plástico.



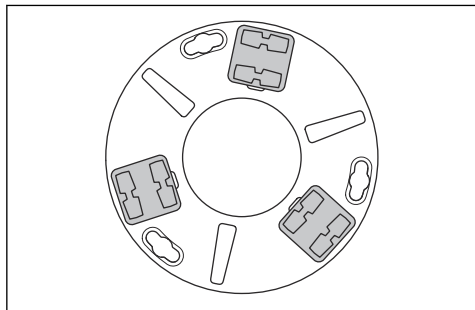
## Conjunto completo y medio conjunto de útiles de diamante

La configuración de los segmentos de los útiles de diamante afecta a la calidad final de la superficie. La configuración también tiene efecto en el rendimiento del producto.

- Conjunto completo de útiles de diamante: esta configuración es para un acabado de suelo liso.



- Medio conjunto de útiles de diamante: esta configuración se aplica cuando no es necesario un acabado de suelo liso.



## Cambio de los discos de diamante



**ADVERTENCIA:** Desconecte siempre el enchufe de alimentación antes de sustituir los útiles de diamante para evitar un arranque accidental.



**ADVERTENCIA:** Utilice guantes protectores, ya que los discos de diamante pueden calentarse mucho.



**ADVERTENCIA:** Utilice protección respiratoria homologada al sustituir los útiles de diamante. El polvo que se acumula debajo del cabezal de pulido es peligroso para la salud.

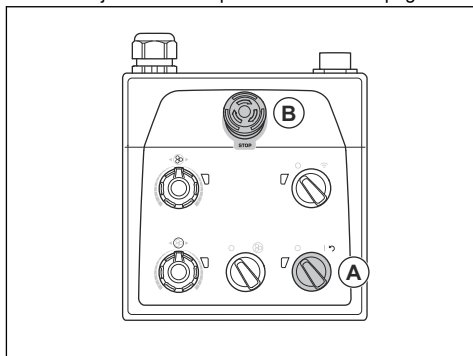


**ADVERTENCIA:** Utilice el extractor de polvo cuando cambie los útiles de diamante. El extractor de polvo reducirá el polvo que puede causar problemas de salud.

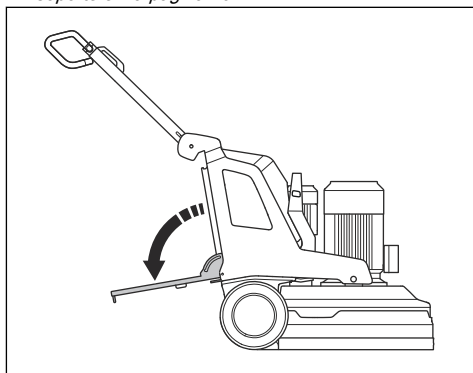


**PRECAUCIÓN:** Todos los discos de pulido deben ser siempre del mismo número y tener el mismo tipo de diamantes. La altura de los diamantes debe ser la misma en todos los discos de pulido.

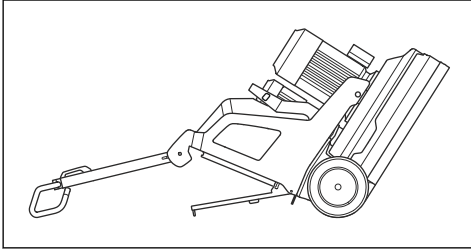
1. Coloque el interruptor de encendido/apagado (A) del panel de control en la posición 0. Se apaga el LED situado junto al interruptor de encendido/apagado.



2. Pulse el botón de parada de emergencia (B) del panel de control.
3. Coloque el manillar en la posición de servicio. Consulte la sección *Posiciones de funcionamiento del manillar en la página 19*.
4. Si hay contrapesos instalados, ajuste los contrapesos en una posición retrasada. Consulte la sección *Ajuste de los contrapesos en la página 33*.
5. Acople el bastidor de soporte. Consulte la sección *Acoplamiento y desacoplamiento del bastidor de soporte en la página 16*.

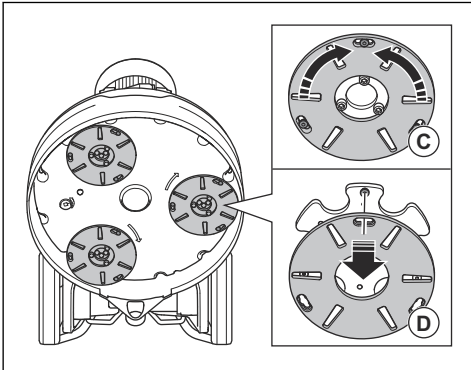


6. Sujete el manillar y, con un pie sobre el bastidor de soporte, incline el producto hacia atrás. Incline el producto hasta que el manillar esté en el suelo.



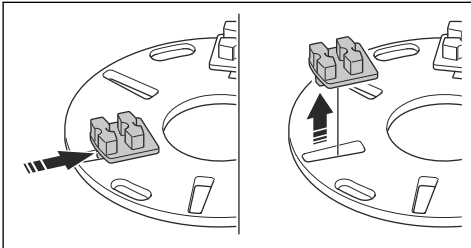
7. Use guantes protectores.

8. Gire el disco para útiles (C) a la derecha o a la izquierda para desbloquearlo del disco de pulido.

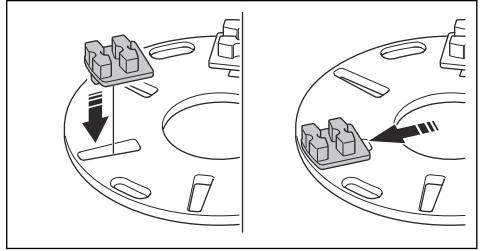


9. Tire del disco para útiles hacia fuera (D) para extraerlo del disco de pulido.

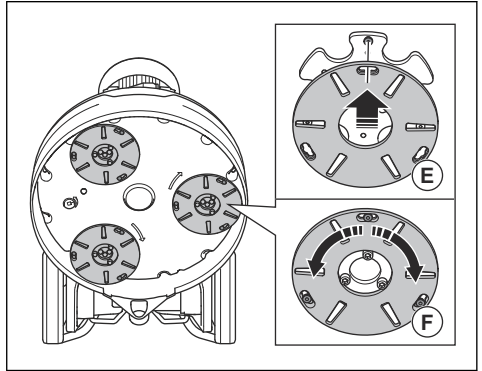
10. Utilice un martillo para retirar los útiles de diamante del disco para útiles.



11. Instale nuevos útiles de diamante en el disco para útiles con un golpe suave del martillo.



12. Coloque el disco para útiles recto (E) en el disco de pulido.



13. Gire el disco para útiles (F) a la derecha o a la izquierda para bloquearlo en el disco de pulido.

14. Levante con cuidado el producto hasta la posición de funcionamiento. Utilice el manillar y el bastidor de soporte para sujetarlo.

15. Desacople el bastidor de soporte.

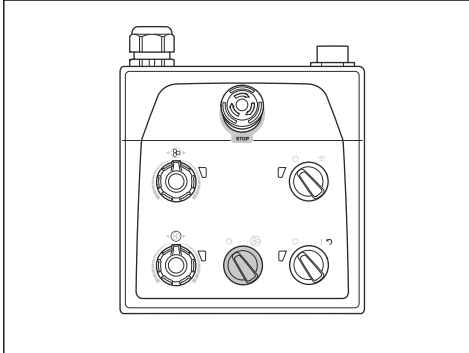
## Conexión de un extractor de polvo



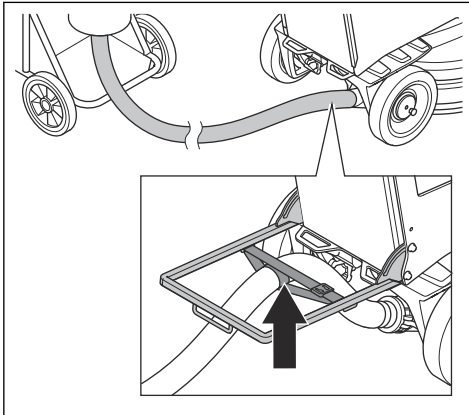
**ADVERTENCIA:** No utilice el extractor de polvo si la manguera del extractor de polvo está dañada. Aumenta el riesgo de respirar polvo peligroso para la salud. Utilice protección respiratoria homologada.

1. Examine la manguera del extractor de polvo en busca de daños.
2. Asegúrese de que los filtros del extractor de polvo estén limpios y libres de daños.

3. Asegúrese de que el interruptor de parada/funcionamiento del panel de control está en la posición 0.



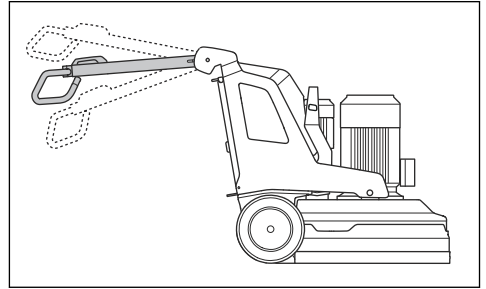
4. Conecte la manguera del extractor de polvo al producto.
5. Acople el bastidor de soporte. Consulte la sección *Acoplamiento y desacoplamiento del bastidor de soporte en la página 16*.
6. Cuelgue la manguera del extractor de polvo en el dispositivo de suspensión del bastidor de soporte para evitar que la manguera se tense.



7. Desacople el bastidor de soporte.

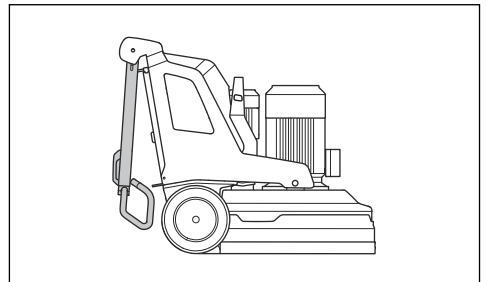
## Posiciones de funcionamiento del manillar

- Posición del manillar para el funcionamiento manual:

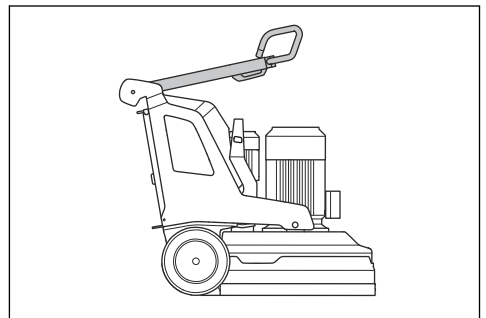


- Se recomiendan 2 posiciones del manillar para el funcionamiento con control remoto y el transporte del producto.

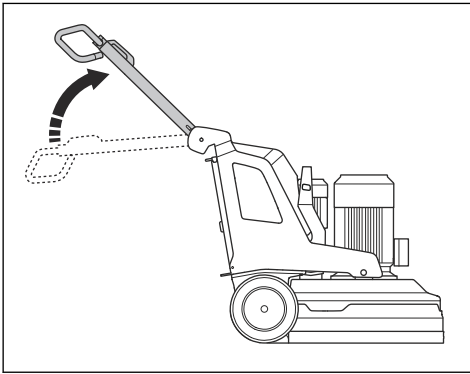
Posición 1:



Posición 2:



- Posición de servicio del manillar:



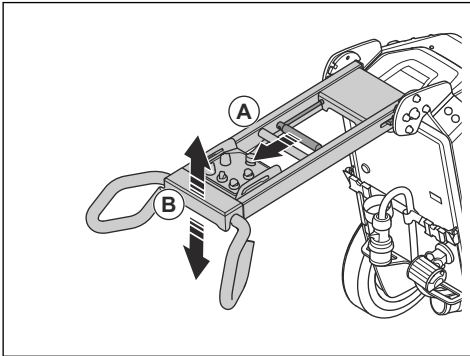
### Ajuste del mango y el manillar



**ADVERTENCIA:** Tenga cuidado al ajustar el mango y el manillar. Asegúrese de que el mango y el manillar queden bloqueados en su posición. Las piezas móviles pueden causar lesiones.

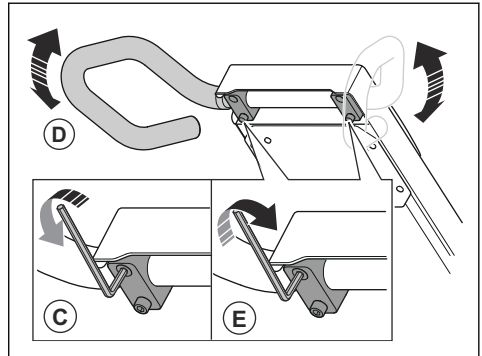
Ajuste la altura del manillar lo más cerca posible de la altura de la cadera del operador. Durante el funcionamiento, el producto puede tirar hacia un lado. La cadera del operador puede ayudar a detener este movimiento hacia un lado.

1. Tire de la palanca de bloqueo (A) del manillar en la dirección del panel de control y manténgala en esta posición.



2. Ajuste el manillar (B) a la altura de funcionamiento adecuada.
3. Suelte la palanca de bloqueo del manillar para bloquear la posición del manillar.

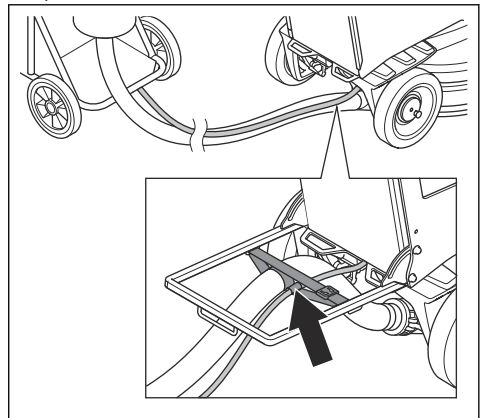
4. Afloje los 4 tornillos (C) del manillar.



5. Ajuste el manillar (D) a la altura de funcionamiento adecuada.
6. Apriete los 4 tornillos (E) del manillar para bloquearlo en su posición.

### Conexión del producto a la fuente de alimentación

1. Conecte el enchufe del producto al cable alargador.
2. Conecte el cable alargador a una toma de corriente.
3. Acople el bastidor de soporte. Consulte la sección *Acoplamiento y desacoplamiento del bastidor de soporte en la página 16*.
4. Cuelgue el cable de alimentación en el dispositivo de suspensión del bastidor de soporte para evitar que el cable de alimentación se tense.



5. Desacople el bastidor de soporte.



**PRECAUCIÓN:** Si el producto se conecta a un extractor de polvo, este debe conectarse a una fuente de alimentación trifásica.

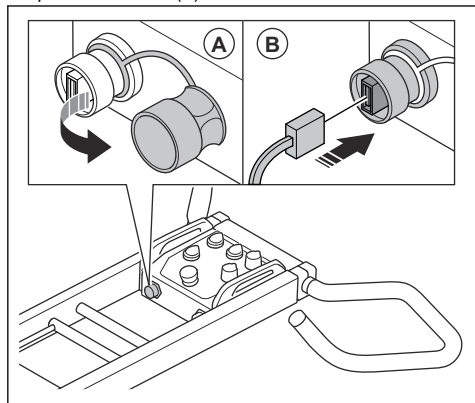
## Cargador USB del panel de control (PG 690 RC, PG 830 RC)

El cargador USB del panel de control se puede utilizar para cargar dispositivos móviles.

- La carga a través del cargador USB solo es posible si el producto está conectado a una fuente de alimentación trifásica.
- El dispositivo móvil continúa cargándose si el producto se detiene o el botón de parada de emergencia está acoplado.
- El producto no establece un límite de tiempo para la duración de la carga de un dispositivo móvil. Cargue el dispositivo móvil según las recomendaciones del fabricante del mismo.
- El cargador USB proporciona una salida máxima de 10 W.

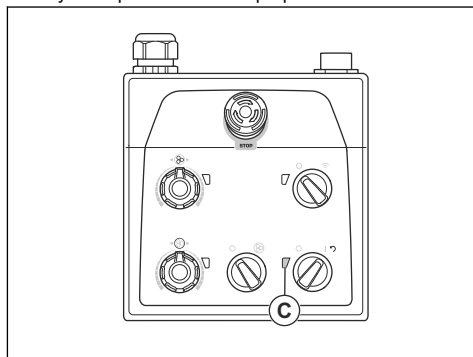
## Carga de un dispositivo móvil (PG 690 RC, PG 830 RC)

1. Conecte el producto a una fuente de alimentación trifásica. Consulte la sección *Conexión del producto a la fuente de alimentación en la página 20*.
2. Retire la cubierta protectora del cargador USB del panel de control (A).



3. Conecte el dispositivo móvil al cargador USB (B).

4. Asegúrese de que el indicador de alimentación y estado de carga de la batería del producto (C) que hay en el panel de control parpadea.



Si el producto está conectado a una fuente de alimentación trifásica, el cargador USB continúa cargando aunque el motor esté apagado. La fuente de alimentación del cargador USB se detiene cuando la batería del producto está completamente cargada.

## Velocidad y sentido de rotación

Este producto tiene Dual Drive technology. Dual Drive technology significa que el cabezal de pulido y los discos de pulido funcionan con motores diferentes. La velocidad y el sentido de rotación se pueden ajustar de forma independiente entre el cabezal de pulido y los discos de pulido. Al poder ajustarse por separado la velocidad y el sentido de rotación, es posible usar el producto en un número mayor de tipos de superficies. Póngase en contacto con su distribuidor Husqvarna o visite [www.husqvarnacp.com](http://www.husqvarnacp.com) para obtener más información.

### Velocidad de funcionamiento

Si el producto se utiliza en un tipo de superficie nuevo, establezca inicialmente la velocidad al 70 %. Cuando el usuario conozca el tipo de superficie, puede ajustar la velocidad.

### Sentido de rotación del cabezal de pulido y los discos de pulido

Visto desde debajo del producto, el sentido de rotación es el siguiente:

- "REV": hacia la derecha
- "FWD": hacia la izquierda

El resultado de la operación es mejor cuando el cabezal de pulido y los discos de pulido giran en la misma dirección.

Durante el funcionamiento, el producto puede tirar hacia un lado. El sentido de esta deriva está relacionado con el sentido de rotación. El producto tira hacia la derecha cuando el sentido de rotación se ha establecido en "FWD" (hacia la izquierda). El producto tira hacia la

izquierda cuando el sentido de rotación se ha establecido en "REV" (hacia la derecha).

Este empuje lateral puede ayudarle a utilizar el producto, por ejemplo, cerca de una pared. Ajuste el sentido de rotación para que tire hacia la pared.

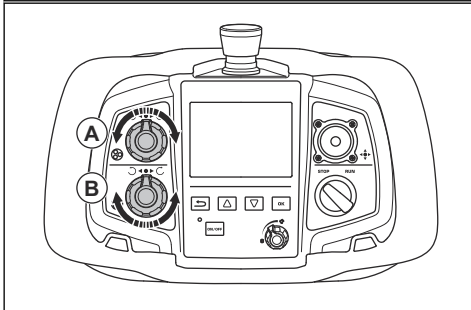
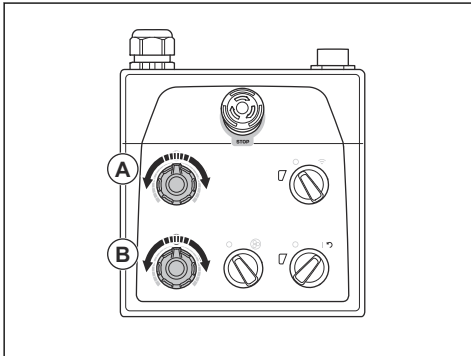


**PRECAUCIÓN:** Maneje el producto con cuidado. Asegúrese de que el producto solo toque ligeramente la pared. El producto pesa mucho y puede causar lesiones.

## Cambio de la velocidad y del sentido de rotación de los motores

Cambie el sentido de rotación regularmente para aumentar la vida útil y el afilado de los útiles de diamante. Los segmentos de los útiles de diamante se utilizan por igual y la superficie de contacto sigue siendo lo más grande posible.

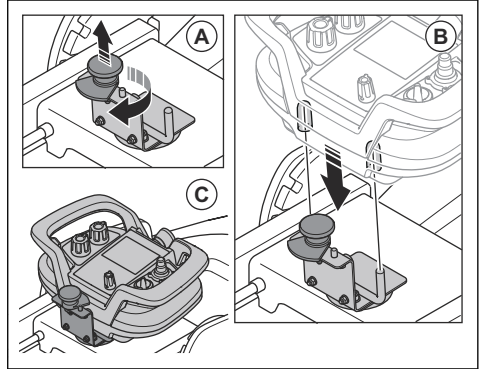
- Para ajustar la velocidad y el sentido de rotación del cabezal de pulido, gire el mando (A).
- Para ajustar la velocidad y el sentido de rotación del disco de pulido, gire el mando (B).



## Montaje del control remoto en su soporte

Cuando el control remoto no está en funcionamiento, se puede fijar en el soporte provisto en el producto.

1. Instale el soporte del control remoto en el producto. La parte posterior del soporte del control remoto tiene un imán.
2. Asegúrese de que el mando de bloqueo del soporte del control remoto esté en la posición correcta. Levante y gire el mando de bloqueo hasta que señale hacia fuera del soporte del control remoto (A).



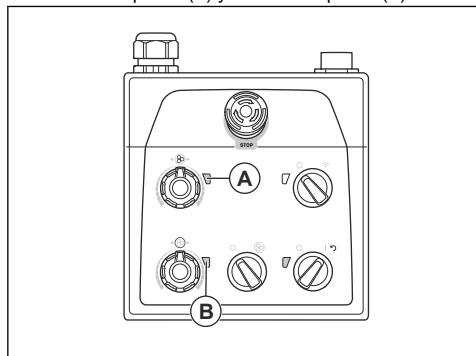
3. Alinee los orificios de la parte posterior del control remoto con los pasadores del soporte del control remoto (B).
4. Inserte completamente el control remoto en los pasadores del soporte.
5. Levante y gire el mando de bloqueo hasta que se encuentre en la parte superior del control remoto (C).
6. Para retirar el control remoto, efectúe este procedimiento en orden inverso.

## Panel de control

Utilice el producto manualmente con el panel de control del manillar. Consulte *Descripción general del panel de control en la página 4* para obtener una descripción general de los botones del panel de control.

## Uso del producto con el panel de control

- Durante el funcionamiento, esté atento a los cambios de color de los indicadores del inversor del cabezal de pulido (A) y el disco de pulido (B).



- Luz verde: el producto funciona correctamente.
- Luz naranja: hay una sobrecarga en el cabezal de pulido o en el disco de pulido. Reduzca la potencia de salida en 10 segundos o menos para evitar que se produzca un fallo.
- Luz roja: fallo en un inversor; el producto deja de funcionar. Es necesario reiniciar el producto. Consulte la sección *Reinicio del producto con el panel de control en la página 31*.

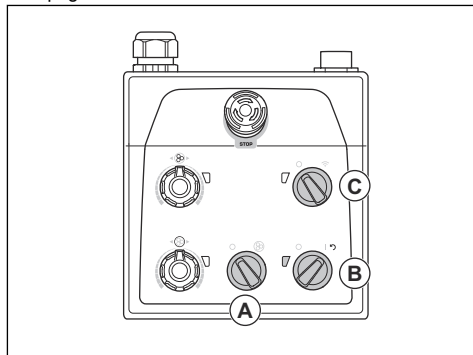
## Arranque del producto con el panel de control



**PRECAUCIÓN:** No deje de mover el producto mientras el cabezal de pulido esté en marcha. Si no mueve el producto, la superficie puede quedar rugosa.

1. Asegúrese de que los pasadores de bloqueo de las ruedas están desacoplados. Consulte la sección *Comprobación de los pasadores de bloqueo de las ruedas en la página 14*.
2. Empuje ligeramente el manillar hacia abajo para levantar el cabezal de pulido de la superficie. Esto evita la fricción superficial de los útiles de diamante. No levante por completo el cabezal de pulido de la superficie durante el funcionamiento.

3. Gire el interruptor de parada/funcionamiento (A) del panel de control hacia la izquierda hasta la posición 0 para asegurarse de que el cabezal de pulido está apagado.



4. Coloque el interruptor de encendido/apagado (B) del panel de control en la posición 1 para arrancar el producto. Se enciende el LED situado junto al interruptor de encendido/apagado.
5. Gire el interruptor de funcionamiento manual/control remoto (C) del panel de control hacia la izquierda a la posición 0 para activar el modo de funcionamiento manual.
6. Gire el interruptor de parada/funcionamiento del panel de control hacia la derecha para poner en marcha el cabezal de pulido. En menos de 5 segundos, el producto funcionará al ralentí. El motor pequeño arranca después de aproximadamente 2 segundos.

## Parada del producto con el panel de control

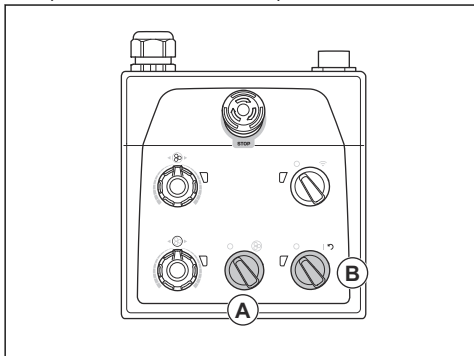


**PRECAUCIÓN:** No levante el cabezal de pulido de la superficie al parar el motor. Los discos para útiles siguen girando unos instantes después de pararse el motor. El polvo puede esparcirse en el aire y la superficie puede dañarse.



**PRECAUCIÓN:** No deje de mover el producto hasta que los discos para útiles se hayan detenido completamente.

1. Gire el interruptor de parada/funcionamiento (A) del panel de control hacia la izquierda hasta la posición 0 para detener el cabezal de pulido.



2. Mantenga los discos para útiles en contacto con la superficie hasta que se hayan detenido por completo.



**PRECAUCIÓN:** Si trabaja sobre asfalto adhesivo, pintura o un material equivalente, el producto puede quedar pegado a la superficie adhesiva. Inmediatamente después de que el disco para útiles se haya detenido por completo, levante un poco la parte delantera del cabezal de pulido.

3. Coloque el interruptor de encendido/apagado (B) del panel de control en la posición 0 para detener el producto. Se apaga el LED situado junto al interruptor de encendido/apagado.
4. Desconecte el enchufe.

## Control remoto

El control remoto puede funcionar mediante comunicación por radio. Para que funcione mediante comunicación por radio, es necesario realizar una operación de emparejamiento. Consulte la sección *Para emparejar con un dispositivo en la página 29*.

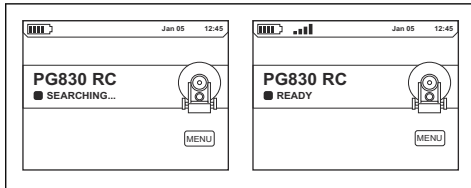
El control remoto también puede funcionar con un cable de bus CAN conectado entre el control remoto y el producto. El cable de bus CAN se puede utilizar, por ejemplo, cuando el estado de carga de la batería del control remoto es bajo. Para obtener instrucciones sobre cómo conectar el control remoto al producto con

un cable de bus CAN, consulte *Conexión del control remoto al producto con un cable de bus CAN en la página 29*.

El control remoto dispone de todos los controles necesarios para manejar el producto. El control remoto tiene una pantalla digital con un sistema de menús. Consulte la sección *Vista general del menú en la página 25*.

## Menú general

En el menú principal, el botón "OK" del control remoto abre el sistema de menús.

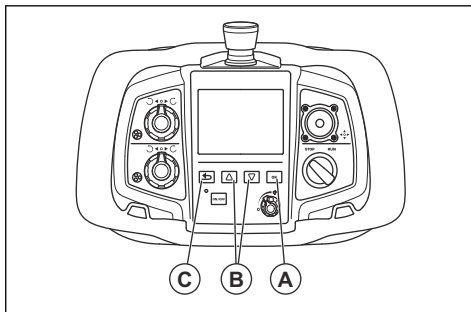


## Sistema de menús

**Nota:** El texto de las pantallas que aparecen en este manual está en inglés. El texto de las pantallas de su producto está en el idioma seleccionado. Consulte *"LANGUAGES" (IDIOMAS) en la página 26*.

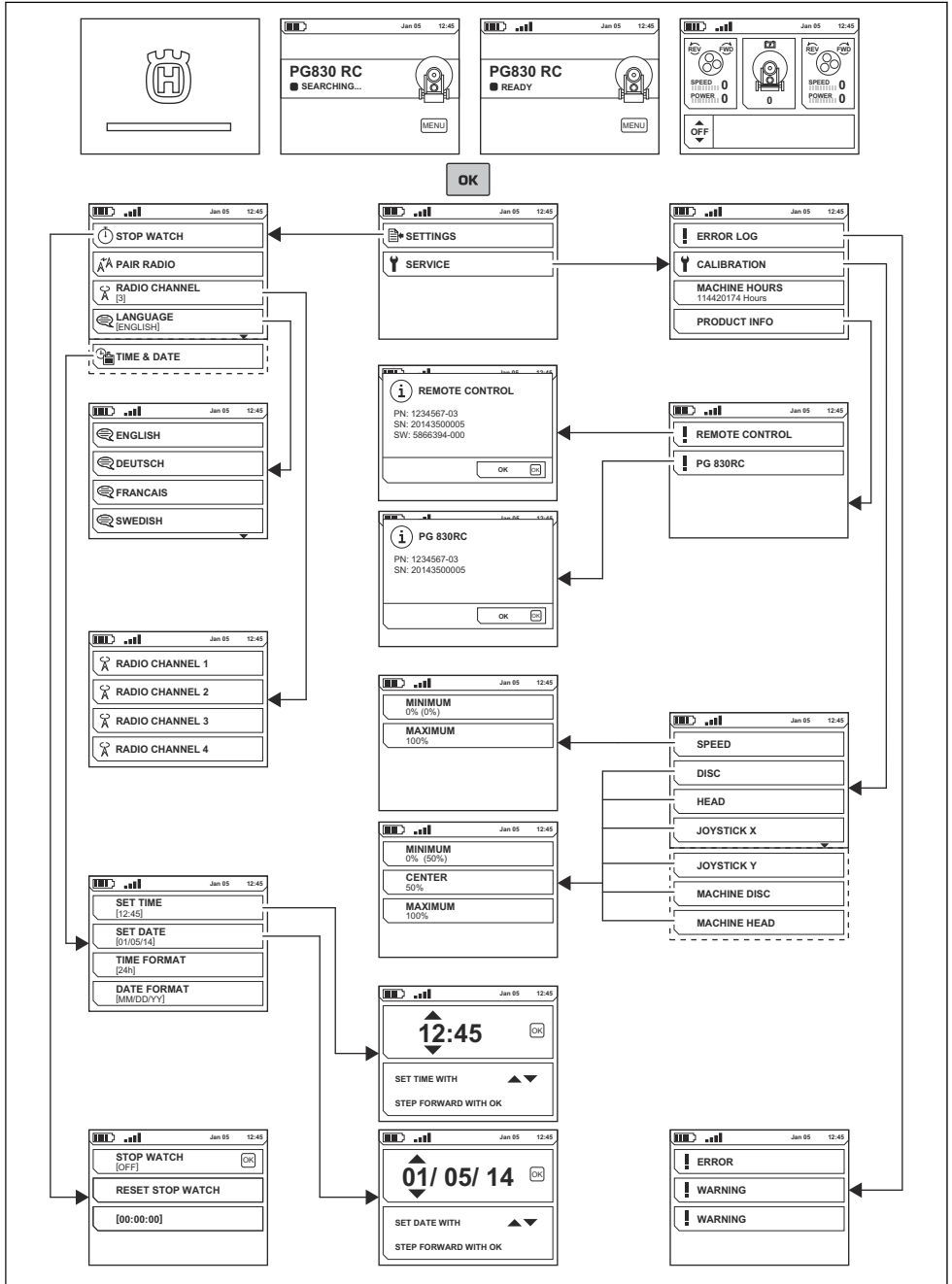
El sistema de menús tiene los submenús "SETTINGS" (AJUSTES) y "SERVICE" (SERVICIO).

Las teclas de flecha (B) permiten navegar hacia arriba y hacia abajo en las listas de menús. El botón "OK" (A) realiza la selección. El botón (C) permite volver en la estructura de menús.

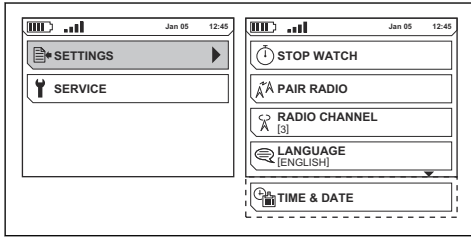




# Vista general del menú



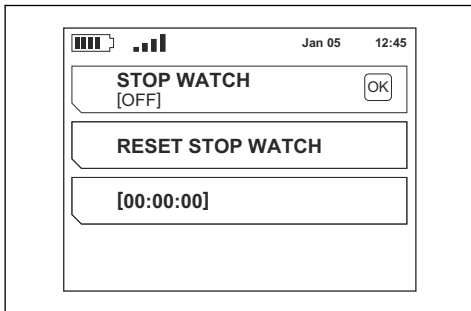
## Menú "SETTINGS" (AJUSTES)



## "STOP WATCH" (CRONÓMETRO)

La función "STOP WATCH" (CRONÓMETRO) mide el tiempo necesario para una operación. El tiempo comienza a contar al arrancar el producto.

- "STOP WATCH OFF/ON" (DESACTIVAR/ACTIVAR CRONÓMETRO): desactiva/activa la función.
- "RESET STOP WATCH" (REST. CRONÓMETRO): restablece la función.
- [00:00:00]: muestra el tiempo de funcionamiento en horas: minutos: segundos.



## "PAIR RADIO" (EMPAREJAR RADIO)

"PAIR RADIO" (EMPAREJAR RADIO) realiza una operación de emparejamiento del control remoto y el producto.

## "RADIO CHANNEL" (CANAL DE RADIO)

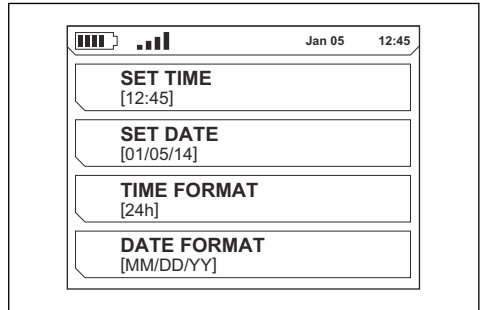
"RADIO CHANNEL" (CANAL DE RADIO) muestra una selección de canales de radio. Para cambiar el canal de radio, es necesario realizar una operación de emparejamiento. Consulte la sección *Para emparejar con un dispositivo en la página 29*.

## "LANGUAGES" (IDIOMAS)

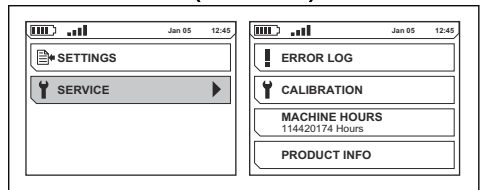
"LANGUAGES" (IDIOMAS) establece el idioma del texto en pantalla.

## "TIME & DATE" (HORA Y FECHA)

"TIME & DATE" (HORA Y FECHA) establece la hora, la fecha y el formato de hora y fecha.



## Menú "SERVICE" (SERVICIO)



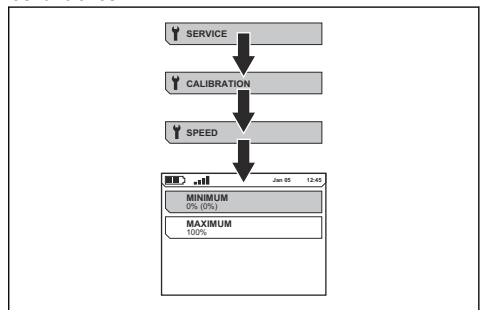
## "ERROR LOG" (REGISTRO ERRORES)

"ERROR LOG" (REGISTRO ERRORES) es una lista de los fallos que detecta el producto. Consulte la sección *Mensajes de error y advertencia del control remoto en la página 40*.

## "CALIBRATION" (CALIBRACIÓN)

Si el producto comienza a moverse de forma incorrecta, es necesario calibrar los controles del control remoto y del panel de control. La calibración se lleva a cabo con el control remoto.

La calibración se realiza para los diferentes controles en el menú "CALIBRATION" (CALIBRACIÓN). La selección "MINIMUM" (MÍNIMO) es el valor estándar para todas las funciones.

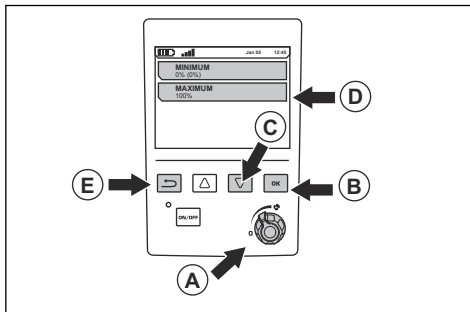


- "SPEED" (VELOCIDAD): calibración del control de velocidad del producto.

- "DISC" (DISCO): calibración del control de sentido de rotación y velocidad de los discos de pulido en el control remoto.
- "HEAD" (CABEZAL): calibración del control de sentido de rotación y velocidad del cabezal de pulido en el control remoto.
- "JOYSTICK X": calibración de la posición del joystick, derecha e izquierda.
- "JOYSTICK Y": calibración de la posición del joystick, hacia delante y hacia atrás.
- "MACHINE DISC" (DISCO DE MÁQUINA): calibración del control de sentido de rotación y velocidad de los discos de pulido en el panel de control.
- "MACHINE HEAD" (CABEZAL DE MÁQUINA): calibración del control de sentido de rotación y velocidad del cabezal de pulido en el panel de control.

### Calibración del control de velocidad

1. Seleccione "SPEED" (VELOCIDAD) en el menú "CALIBRATION" (CALIBRACIÓN).
2. Gire el mando de límite de velocidad (A) hacia la izquierda hasta la posición 0 para establecer el valor mínimo.

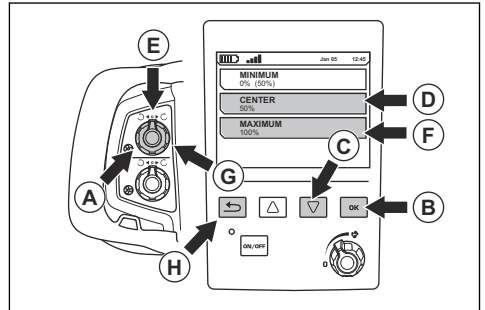


3. Pulse el botón "OK" (B).
4. Pulse la tecla de flecha abajo (C) y seleccione "MAXIMUM" (MÁXIMO) (D) en la pantalla.
5. Gire el mando de límite de velocidad hacia la derecha hasta el valor máximo.
6. Pulse el botón "OK".
7. Pulse el botón (E) para volver en la estructura de menús.

### Calibración del disco de pulido y el cabezal de pulido

1. Seleccione "DISC" (DISCO), "HEAD" (CABEZAL), "MACHINE DISC" (DISCO DE MÁQUINA) o "MACHINE HEAD" (CABEZAL DE MÁQUINA) en el menú "CALIBRATION" (CALIBRACIÓN). Consulte "CALIBRATION" (CALIBRACIÓN) en la página 26 para ver una descripción de cada opción.

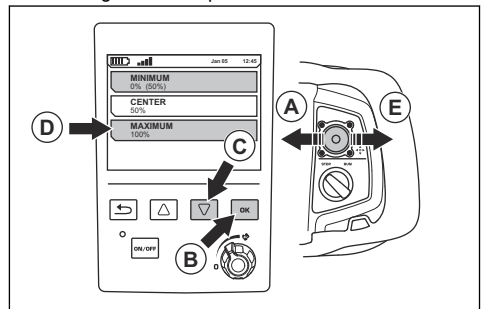
2. Gire el mando de sentido de rotación y velocidad del cabezal de pulido hacia la izquierda hasta el tope mínimo (A).



3. Pulse el botón "OK" (B).
4. Utilice la tecla de flecha abajo (C) y seleccione "CENTER" (CENTRO) (D) en la pantalla.
5. Gire el mando de sentido de rotación y velocidad del cabezal de pulido hacia la derecha hasta la posición donde el mando apunta hacia arriba (E).
6. Pulse el botón "OK".
7. Utilice la tecla de flecha abajo y seleccione "MAXIMUM" (MÁXIMO) (F) en la pantalla.
8. Gire el mando de sentido de rotación y velocidad del cabezal de pulido hacia la derecha hasta el tope máximo (G).
9. Pulse el botón "OK".
10. Pulse el botón (H) para volver en la estructura de menús.
11. Realice el mismo procedimiento con los otros 3 controles.

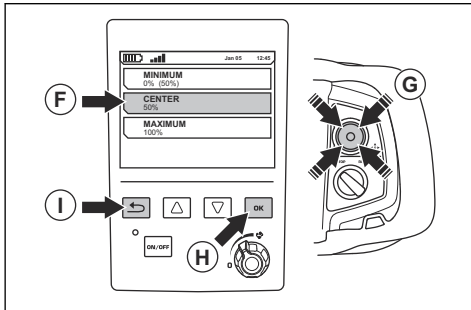
### Calibración del joystick

1. Para calibrar el movimiento horizontal del joystick, seleccione "JOYSTICK X" en el menú "CALIBRATION" (CALIBRACIÓN).
2. Mueva el joystick recto hacia la izquierda (A) y manténgalo en esta posición.



3. Pulse el botón "OK" (B) para seleccionar "MINIMUM" (MÍNIMO) en la pantalla.

- Utilice la tecla de flecha abajo (C) y seleccione "MAXIMUM" (MÁXIMO) (D) en la pantalla.
- Pulse el botón "OK".
- Suelte el joystick.
- Realice el mismo procedimiento para la derecha (E).
- Para calibrar "CENTER" (CENTRO) (F), suelte el joystick. El joystick vuelve a la posición central (G).



- Pulse el botón "OK" (H).
- Pulse el botón (I) para volver en la estructura de menús.
- Para calibrar el movimiento vertical del joystick, seleccione "JOYSTICK Y" en el menú "CALIBRATION" (CALIBRACIÓN).
- Realice el mismo procedimiento de calibración que con "JOYSTICK X", pero mueva el joystick hacia arriba y hacia abajo.

### "OPERATING HOURS" (HORAS DE TRABAJO)

"OPERATING HOURS" (HORAS DE TRABAJO) muestra el tiempo total de funcionamiento del producto en horas.

### "PRODUCT INFO" (INFORMACIÓN DEL PRODUCTO)

"PRODUCT INFO" (INFORMACIÓN DEL PRODUCTO) muestra información sobre el producto o el control remoto.

### Menú de funciones de oscilación y desviación

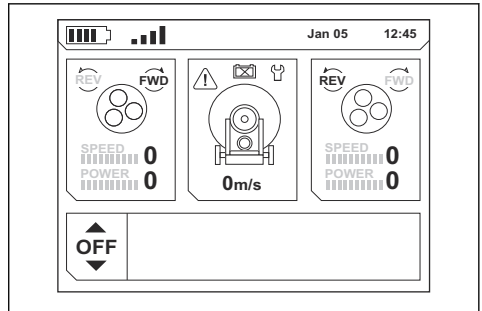
La oscilación evita que se formen bordes en la superficie. Cuando se cambia un valor en el menú de oscilación y desviación, las correcciones se realizan después de unos segundos.



**PRECAUCIÓN:** Controle la oscilación cuando el producto funcione cerca de paredes y bordes. Detenga la oscilación cuando gire el producto o trabaje cerca de objetos.

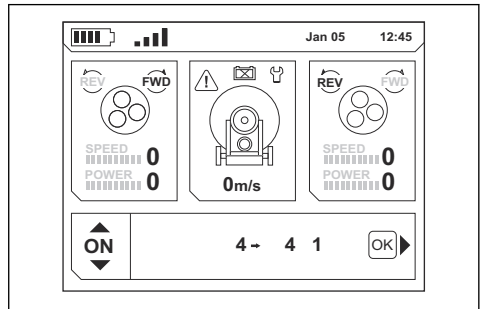
- "ON"/"OFF": inicia/detiene la oscilación. Utilícelo, por ejemplo, al girar el producto. Al iniciar la oscilación, se utilizan los mismos valores que se utilizaban antes de la parada.

Las teclas de flecha del control remoto permiten desplazarse entre las opciones "ON" y "OFF".

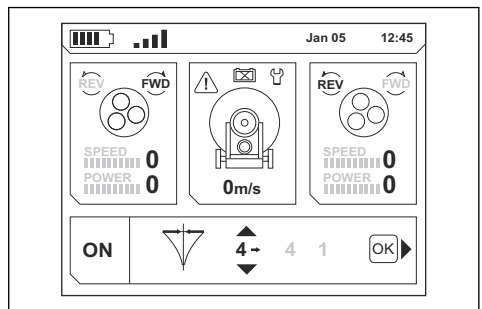


- Desviación: corrección de la dirección del desplazamiento del producto durante el funcionamiento.

Las teclas de flecha inician la oscilación. El botón "OK" del control remoto inicia el modo de desviación.

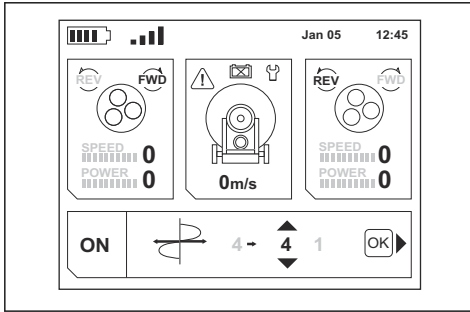


- En el modo de desviación, las teclas de flecha permiten ajustar el valor de desviación.



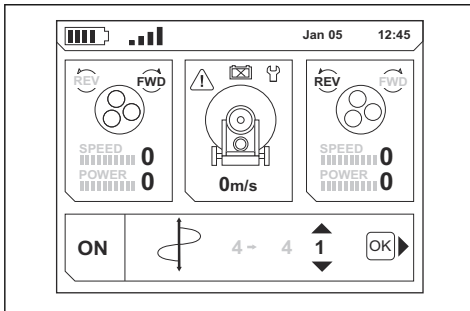
- Amplitud: indica la amplitud de la oscilación.

En el modo de desviación, el botón "OK" inicia el modo de amplitud. Las teclas de flecha permiten ajustar el valor de amplitud.



- Frecuencia: indica la velocidad de oscilación.

En el modo de amplitud, el botón "OK" inicia el modo de frecuencia. Las teclas de flecha permiten ajustar el valor de frecuencia.



- En el modo de frecuencia, el botón "OK" permite regresar al modo de oscilación "ON"/"OFF".

## Uso del producto con el control remoto



**ADVERTENCIA:** Asegúrese de poder ver el producto en todo momento cuando lo utilice con el control remoto. El radio de acción del control remoto permite mover el producto también cuando no se puede ver. Existe riesgo de lesiones y daños.

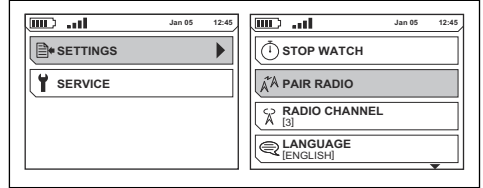
## Para emparejar con un dispositivo

La primera vez que se utiliza el control remoto junto con el producto, es necesario realizar una operación de emparejamiento.

También es necesario realizar una operación de emparejamiento si se sustituye el control remoto o si se intercambian los controles remotos entre productos.

1. Asegúrese de que los botones de parada de emergencia del panel de control y del control remoto están desacoplados. Consulte *Comprobación del botón de parada de emergencia del panel de control en la página 13* y *Comprobación del botón de parada de emergencia del control remoto en la página 13*.

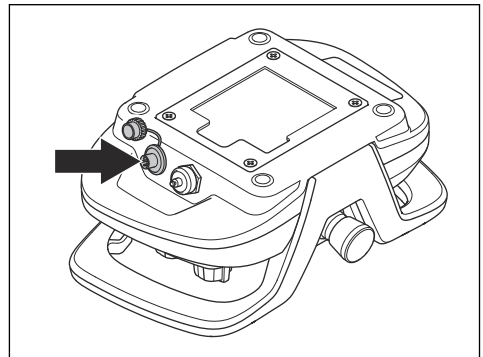
2. Conecte el cable de alimentación y arranque el producto.
3. Conecte el cable de bus CAN. Consulte la sección *Conexión del control remoto al producto con un cable de bus CAN en la página 29*.
4. Espere hasta que el control remoto esté completamente cargado y el menú principal aparezca en la pantalla.
5. Pulse el botón "OK" para abrir el sistema de menús.
6. Seleccione "SETTINGS" (AJUSTES) y pulse el botón "OK".



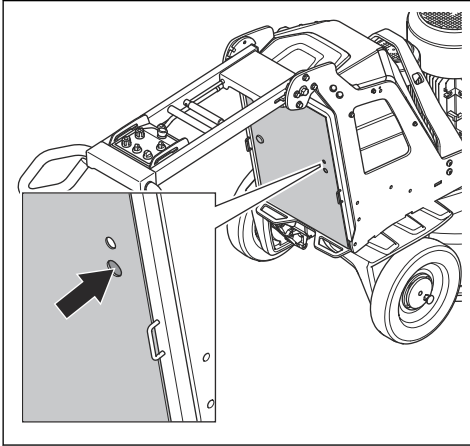
7. Utilice las teclas de flecha para bajar hasta "PAIR RADIO" (EMPAREJAR RADIO) y pulse el botón "OK".
8. Un mensaje en la pantalla indica si la operación de emparejamiento se ha realizado correctamente. Repita el procedimiento si la operación de emparejamiento no se ha realizado correctamente.

## Conexión del control remoto al producto con un cable de bus CAN

1. Coloque un extremo del cable de bus CAN en el conector del control remoto.



- Coloque el otro extremo del cable de bus CAN en el conector de la puerta de la caja eléctrica.



- Apriete a mano los tornillos del conector del cable de bus CAN.

### Arranque del producto con el control remoto



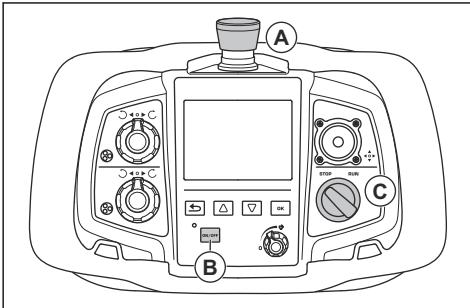
**PRECAUCIÓN:** No deje de mover el producto mientras el cabezal de pulido esté en marcha. Si no mueve el producto, la superficie puede quedar rugosa.

- Gire los pasadores de bloqueo de las ruedas izquierda y derecha hasta que el pasador del pasador de bloqueo quede alineado con la muesca. Consulte la sección *Comprobación de los pasadores de bloqueo de las ruedas en la página 14*.

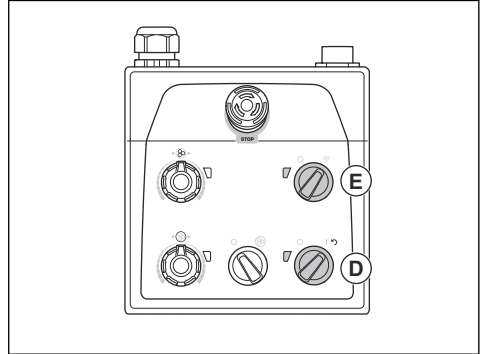


**ADVERTENCIA:** Asegúrese de que los 2 pasadores de bloqueo están alineados correctamente. Si solo se acopla 1 pasador de bloqueo, existe el riesgo de lesiones y daños cuando el producto arranca.

- Gire el botón de parada de emergencia (A) del control remoto hacia la derecha para asegurarse de que dicho botón está desacoplado.



- Pulse el botón de encendido/apagado (B) del control remoto. El control remoto está encendido cuando la pantalla está encendida.
- Ponga el interruptor de parada/funcionamiento (C) del control remoto en la posición STOP (PARADA).
- Coloque el interruptor de encendido/apagado (D) del panel de control en la posición 1 para arrancar el producto. Se enciende el LED situado junto al interruptor de encendido/apagado.



- Gire el interruptor de funcionamiento manual/control remoto (E) del panel de control hacia la derecha para activar el funcionamiento con control remoto. El LED situado junto al interruptor de funcionamiento manual/control remoto parpadea.
- Gire el interruptor de parada/funcionamiento del control remoto a la posición RUN (FUNCIONAMIENTO) para iniciar el funcionamiento. En menos de 5 segundos, el producto comenzará a funcionar a ralentí. El motor pequeño arranca después de aproximadamente 2 segundos.
- Mueva el joystick para dirigir el producto.



**PRECAUCIÓN:** Mueva el joystick con cuidado. El producto no funcionará mejor porque mueva el joystick con fuerza. El joystick se puede dañar si lo utiliza con demasiada fuerza.



**PRECAUCIÓN:** No sujete el control remoto por el joystick para levantarlo.

**Nota:** En superficies abrasivas, puede ser necesario empujar el joystick hacia delante para evitar la fricción superficial de los útiles de diamante.

## Uso del producto con el control remoto conectado con un cable de bus CAN



**ADVERTENCIA:** No utilice el control remoto conectado con un cable de bus CAN si existe el riesgo de que el producto se caiga. El operador no debe estar sujeto al producto.

- Conecte el cable de bus CAN entre el control remoto y el producto. Consulte la sección *Conexión del control remoto al producto con un cable de bus CAN en la página 29*.
- Asegúrese de que los pasadores de bloqueo de las ruedas están acoplados. Consulte la sección *Comprobación de los pasadores de bloqueo de las ruedas en la página 14*.

## Parada del producto con el control remoto

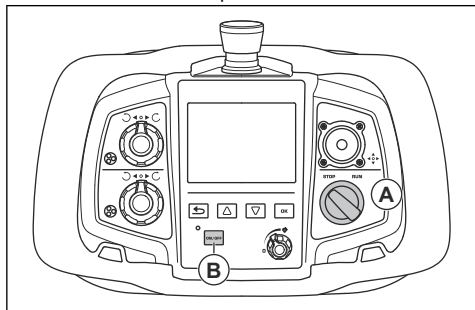


**PRECAUCIÓN:** No levante el cabezal de pulido de la superficie al parar el motor. Los discos para útiles siguen girando unos instantes después de pararse el motor. El polvo puede esparcirse en el aire y la superficie puede dañarse.



**PRECAUCIÓN:** No deje de mover el producto hasta que los discos para útiles se hayan detenido completamente.

1. Gire el interruptor de parada/funcionamiento (A) del control remoto a la posición STOP (PARADA) para detener el cabezal de pulido.

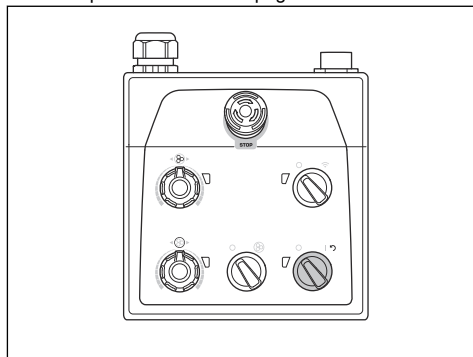


2. Mantenga los discos para útiles en contacto con la superficie hasta que se hayan detenido por completo.



**PRECAUCIÓN:** Si trabaja sobre asfalto adhesivo, pintura o un material equivalente, el producto puede quedar pegado a la superficie adhesiva. Inmediatamente después de que el disco para útiles se haya detenido por completo, levante un poco la parte delantera del cabezal de pulido.

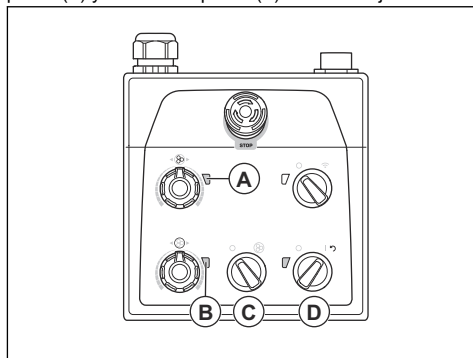
3. Pulse el botón de encendido/apagado (B) del control remoto. La pantalla se apaga.
4. Coloque el interruptor de encendido/apagado del panel de control en la posición 0 para detener el producto. Se apaga el LED situado junto al interruptor de encendido/apagado.



5. Desconecte el enchufe.

## Reinicio del producto con el panel de control

El interruptor de encendido/apagado se puede utilizar como interruptor de reinicio si se suelta un inversor. Reinicie el producto cuando el inversor del cabezal de pulido (A) y el disco de pulido (B) estén en rojo.

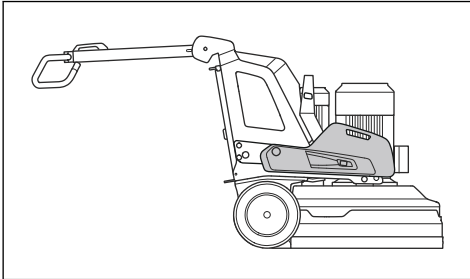


1. Gire el interruptor de parada/funcionamiento (C) hacia la izquierda hasta la posición 0 para asegurarse de que el cabezal de pulido está apagado.
2. Coloque el interruptor de encendido/apagado en la posición de la flecha (D) para reiniciar el producto. Los indicadores del inversor del cabezal de pulido y el disco de pulido son de color verde cuando se restablece el fallo.
3. Gire el interruptor de parada/funcionamiento del panel de control hacia la derecha para volver a poner en marcha el cabezal de pulido.

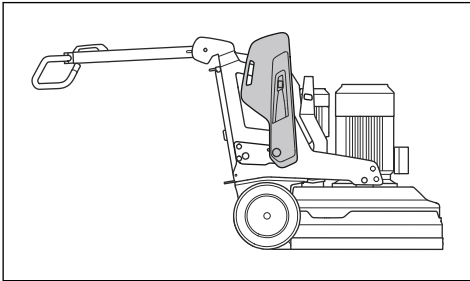
## Pesos

El producto tiene 1 contrapeso a cada lado. Si el producto resulta pesado de manejar, ajuste los contrapesos para modificar la presión sobre el cabezal de pulido. Los contrapesos deben ajustarse en la misma posición en el lado derecho y en el izquierdo. Los contrapesos tienen 3 posiciones:

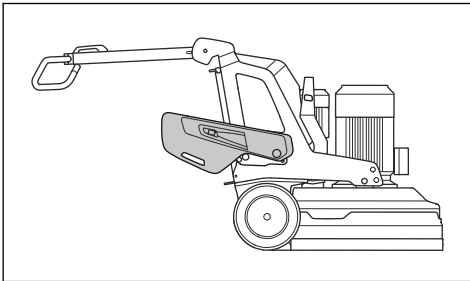
- Posición 1: presión máxima en el cabezal de pulido. Esta posición aumenta el efecto de funcionamiento. Esta posición también se utiliza cuando se coloca el producto en posición de transporte.



- Posición 2: presión normal en el cabezal de pulido.



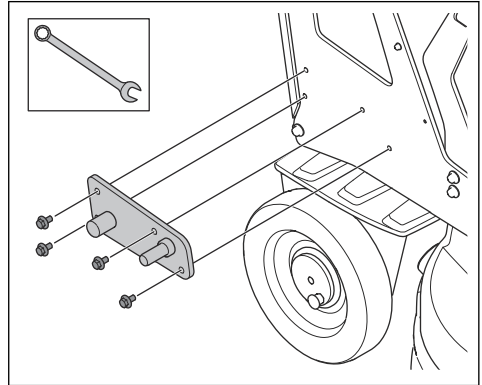
- Posición 3: presión mínima en el cabezal de pulido. Esta posición también se utiliza cuando se inclina el producto a la posición de servicio.



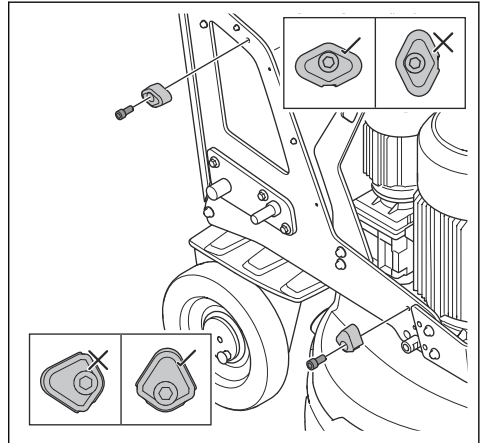
## Montaje y desmontaje de los contrapesos

El producto tiene 1 contrapeso a cada lado. Realice el procedimiento siguiente en cada contrapeso.

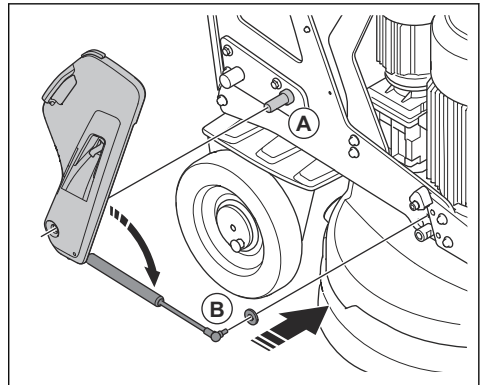
1. Instale el soporte del contrapeso y apriete los 4 tornillos.



2. Instale los 2 soportes del contrapeso. Asegúrese de que los soportes del contrapeso están instalados correctamente, tal como se muestra en la ilustración.

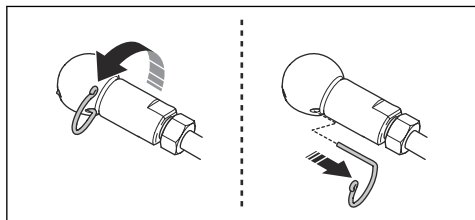


3. Coloque el contrapeso en el cilindro (A) del soporte del contrapeso.

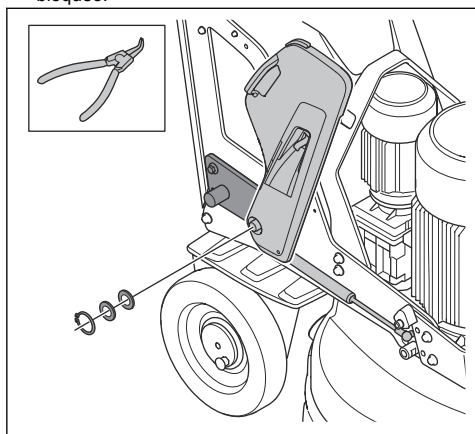




4. Instale el muelle de gas del contrapeso en el producto (B).
  - a) Retire el muelle de retención del cojinete a rótula.



- b) Retire la rótula del muelle de gas.
  - c) Fije la rótula al producto.
  - d) Monte el muelle de gas en la rótula. Bloquee el muelle de gas en la rótula con el muelle de retención.
5. Bloquee el contrapeso en su soporte con el anillo de bloqueo.



## Ajuste de los contrapesos

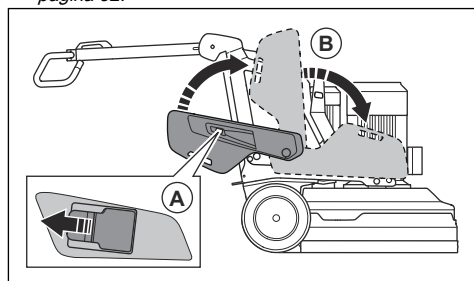


**ADVERTENCIA:** Tenga cuidado al ajustar los contrapesos. Las piezas móviles pueden causar lesiones.



**ADVERTENCIA:** Asegúrese siempre de que los contrapesos quedan correctamente bloqueados cuando se colocan en la posición seleccionada.

1. Empuje el bloqueo del contrapeso (A) y mueva el contrapeso a la posición seleccionada (B) con el asa del contrapeso. Consulte la sección *Pesos en la página 32*.



2. Suelte el bloqueo del contrapeso para bloquearlo en la posición seleccionada.

## Mantenimiento

### Introducción



**ADVERTENCIA:** Antes de realizar cualquier trabajo de mantenimiento, debe leer y entender el capítulo sobre seguridad.

Para todos los trabajos de mantenimiento y reparación del producto, es necesario realizar una formación especial. Nosotros garantizamos que los trabajos de mantenimiento y reparación sean realizados por profesionales. Si su distribuidor no es un taller de servicio, pídale información sobre el taller de servicio más cercano.

### Preparativos para el mantenimiento

- Utilice el equipo de protección personal. Consulte *Equipo de protección personal en la página 10*.
- Utilice protección respiratoria homologada. El polvo del producto es peligroso para la salud.
- Estacione el cortacésped en una superficie nivelada.
- Detenga el motor y desconecte el enchufe de alimentación para evitar un arranque accidental durante el mantenimiento.
- Limpie los restos de aceite y la suciedad en los alrededores del producto. Retire los objetos no deseados.
- Coloque señales visibles para indicar a las personas de los alrededores que se están llevando a cabo tareas de mantenimiento.

- Tenga cerca extintores, botiquín y un teléfono de emergencia.

## Programa de mantenimiento

\* = mantenimiento general realizado por el operador.

Estas instrucciones no se indican en este manual de usuario.

X = Estas instrucciones se indican en este manual de usuario.

O = Estas instrucciones no se indican en este manual de usuario. Deje que un taller de servicio homologado haga el mantenimiento.

Mantenimiento	Diario	Semana- nal	Cada 6 meses	Cada 12-36 meses
Compruebe el interruptor de encendido/apagado del panel de control.	*			
Compruebe el interruptor de parada/funcionamiento del control remoto.	*			
Compruebe el botón de parada de emergencia del panel de control.	X			
Compruebe el botón de parada de emergencia del control remoto.	X			
Compruebe los puntos de fijación y la función de bloqueo del manillar.		*		
Compruebe los puntos de fijación y la función de bloqueo de los contrapesos.		*		
Inspeccione las superficies externas del producto.	X			
Limpie los componentes internos del producto.			O	
Realice una inspección general.	X			
Compruebe los discos de pulido.	X			
Realice una comprobación de funcionamiento del sistema de accionamiento del cabezal de pulido.		X		
Realice el mantenimiento en el sistema de accionamiento de los discos de pulido.				O
Compruebe la conexión entre el chasis y el cabezal de pulido.		*		

## Limpieza del producto



**PRECAUCIÓN:** Una toma de aire bloqueada disminuye el rendimiento del producto y puede provocar el sobrecalentamiento del motor.

- Elimine cualquier bloqueo de todas las aberturas de aire. El producto debe funcionar siempre a una temperatura relativamente baja.
- Desenchufe siempre el cable de alimentación de la toma de corriente antes de limpiar la máquina.
- No utilice productos químicos para limpiar la máquina.
- No limpie los componentes eléctricos con agua.
- Limpie todo el equipo al final de la jornada de trabajo. Limpie los componentes de la superficie inferior del cabezal de pulido con un equipo de limpieza de alta presión.



**PRECAUCIÓN:** No dirija el agua a alta presión directamente a las juntas o los puntos de conexión.

## Para limpiar la batería y el cargador de la batería

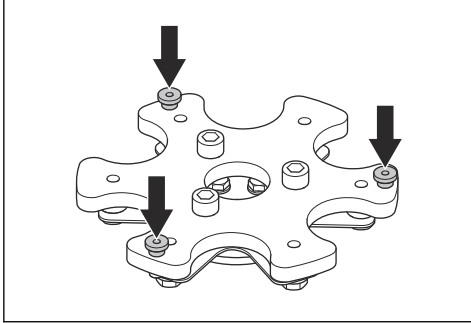


**PRECAUCIÓN:** No limpie la batería o el cargador con agua.

- Asegúrese de que la batería y el cargador estén limpios y secos antes de conectar la batería al cargador.
- Limpie los bornes de la batería con aire comprimido o con un paño suave y seco.
- Limpie las superficies de la batería y el cargador con un paño suave y seco.

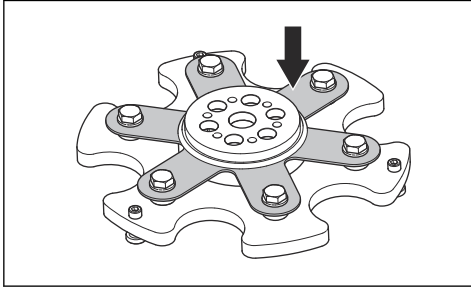
## Para realizar una inspección general

- Compruebe que el cable de alimentación y el cable alargador estén en buen estado y no presenten daños.
- Asegúrese de que las tuercas y los tornillos están bien apretados.
- Asegúrese de que las tapas del cabezal están bien apretadas. Si es necesario, apriete las tapas del cabezal y utilice sellador de roscas LOCTITE® 680.



## Comprobación de los discos de pulido

- Examine la placa elástica de acero en busca de daños y asegúrese de que está en buen estado.



- Sustituya las placas elásticas de acero dañadas.

**Nota:** No es necesario desechar el disco de pulido al sustituir la placa elástica de acero.

- Añada una segunda placa elástica de acero para reducir la flexibilidad del cabezal elástico de acero.

## Sistema de transmisión del cabezal de pulido

El sistema de transmisión del cabezal de pulido es un sistema cerrado. Si tiene problemas con el sistema de transmisión del cabezal de pulido, póngase en contacto con su taller de servicio de Husqvarna.

## Batería del producto

La batería del producto solo se utiliza para mover el producto con el control remoto desde el vehículo de transporte hasta la zona de trabajo. La batería del

producto no se utiliza para el funcionamiento del mismo. El producto debe estar conectado a una fuente de alimentación durante el funcionamiento.

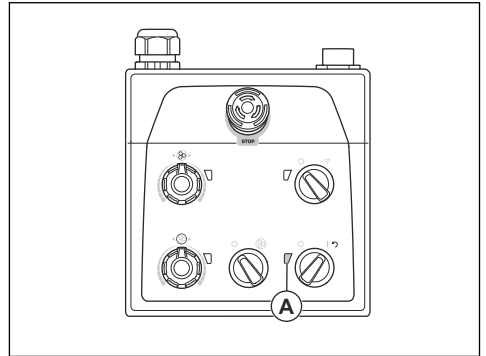
Antes de usar el producto por primera vez, es necesario cargar la batería.

El tiempo de funcionamiento es de aproximadamente 1 hora con la batería completamente cargada. La temperatura ambiente y la frecuencia de uso de los motores de las ruedas pueden reducir el tiempo de funcionamiento.

## Carga de la batería del producto a través de una fuente de alimentación trifásica

La batería del producto se carga cuando el producto está conectado a una fuente de alimentación trifásica y está en funcionamiento. El tiempo de carga de una batería agotada es de aproximadamente 3-4 horas.

1. Cargue la batería a una temperatura ambiente de entre 0 °C/32 °F y 40 °C/104 °F.
2. Conecte el producto a una fuente de alimentación trifásica. Consulte la sección *Conexión del producto a la fuente de alimentación en la página 20*. Cuando la batería está cargando, el indicador de alimentación y estado de carga de la batería del producto (A) que hay en el panel de control parpadea.



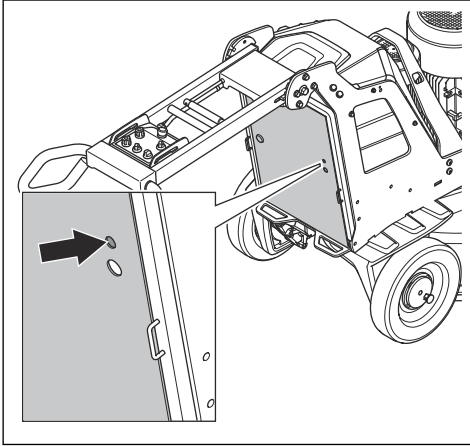
3. Cuando la batería está completamente cargada, el indicador de alimentación y estado de carga de la batería del producto se apaga.

## Carga de la batería del producto a través de una conexión monofásica

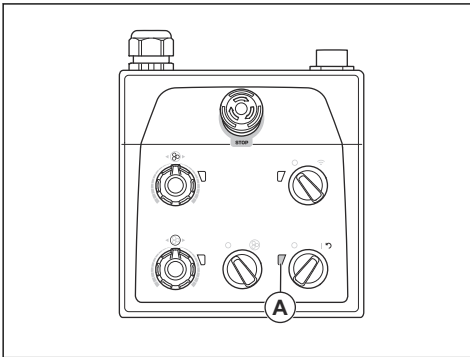
El tiempo de carga de una batería agotada es de aproximadamente 3-4 horas.

1. Cargue la batería a una temperatura ambiente de entre 0 °C/32 °F y 40 °C/104 °F.

2. Conecte el cable de carga monofásico al conector del cargador de la batería de la puerta de la caja eléctrica.



3. Conecte el otro extremo del cable de carga monofásico a una toma de corriente. Cuando la batería está cargando, el indicador de alimentación y estado de carga de la batería del producto (A) que hay en el panel de control parpadea.



4. Cuando la batería está completamente cargada, el indicador de alimentación y estado de carga de la batería del producto se apaga.

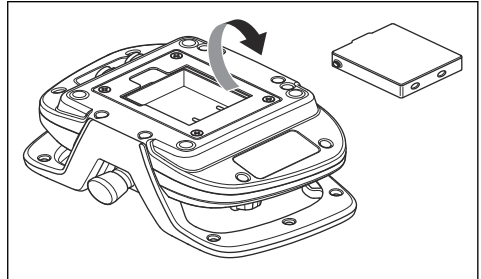
## Batería del control remoto

El tiempo de funcionamiento es de aproximadamente 8-10 horas cuando la batería del control remoto está completamente cargada. Si la pantalla se utiliza con frecuencia, el tiempo de funcionamiento puede ser inferior.

Antes de utilizar el control remoto por primera vez, es necesario cargar la batería.

## Extracción e instalación de la batería del control remoto

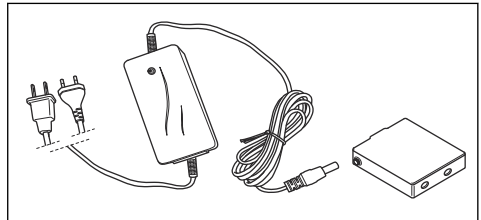
1. Gire el control remoto para acceder a la parte posterior donde se encuentra la batería.
2. Extraiga o instale la batería del control remoto.



## Carga de la batería del control remoto con el cargador de batería

El tiempo de carga de una batería del control remoto vacía es de 2 o 3 horas aproximadamente con el cargador de batería.

1. Extraiga la batería del control remoto. Consulte la sección *Extracción e instalación de la batería del control remoto en la página 36*.
2. Conecte el cargador de batería a una toma de corriente.
3. Conecte la batería del control remoto al cargador de batería. El indicador del cargador de batería es de color naranja cuando la batería del control remoto está cargando.



4. Cuando la batería del control remoto está completamente cargada, el indicador cambia a color verde. Retire del cargador la batería del control remoto.
5. Desconecte el cargador de batería de la toma de corriente.

## Carga de la batería del control remoto con el cable de bus CAN

El tiempo de carga con el cable de bus CAN es mayor que con el cargador de la batería. El control remoto se puede utilizar durante la carga con el cable de bus CAN.

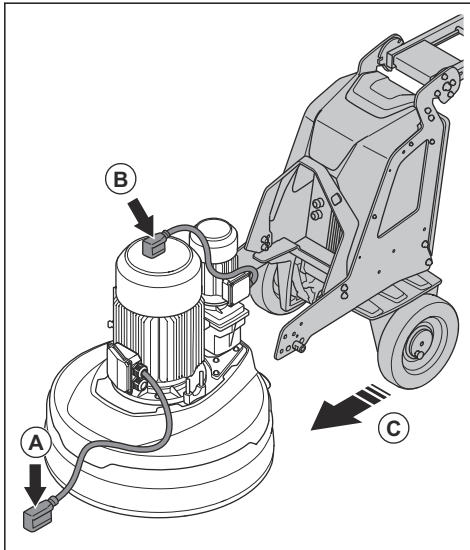
1. Conecte el control remoto al producto con el cable de bus CAN. Consulte la sección *Conexión del control remoto al producto con un cable de bus CAN en la página 29*. El indicador de batería del producto que hay en la pantalla del control remoto se enciende cuando la batería se está cargando. Consulte la sección *Descripción general de la pantalla en la página 6*.
2. Cuando la batería está completamente cargada, el indicador de la batería del producto se apaga.
3. Desconecte el cable de bus CAN del producto.
4. Desconecte el cable de bus CAN del control remoto.

## Extracción e instalación del cabezal de pulido



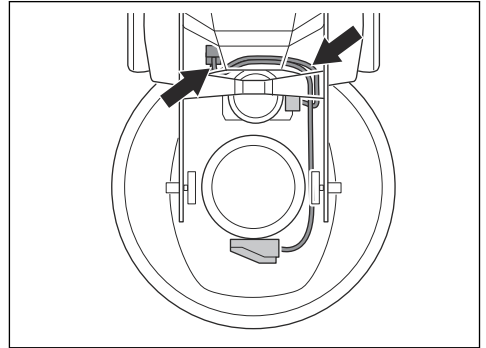
**ADVERTENCIA:** El chasis no está equilibrado cuando se desmonta el cabezal de pulido. Asegúrese de que el chasis no se pueda caer. Podría causar lesiones o daños.

1. Coloque el cable delantero del motor (A) delante del cabezal de pulido.

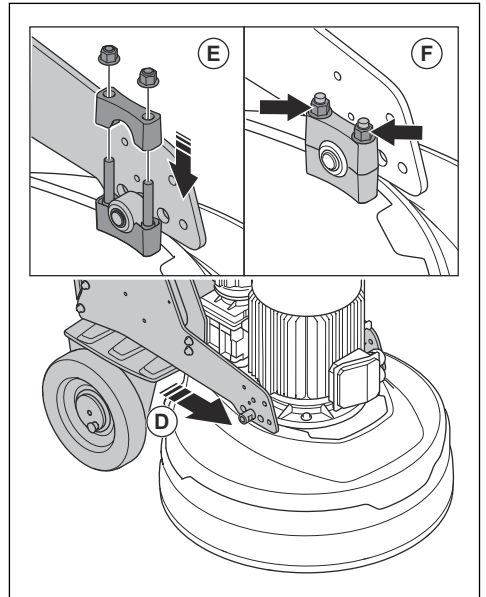


2. Coloque el cable trasero del motor (B) en la parte superior del motor.
3. Empuje el chasis cerca del cabezal de pulido (C).

4. Pase los cables del motor a través de la ranura que hay entre el cabezal de pulido y el chasis.

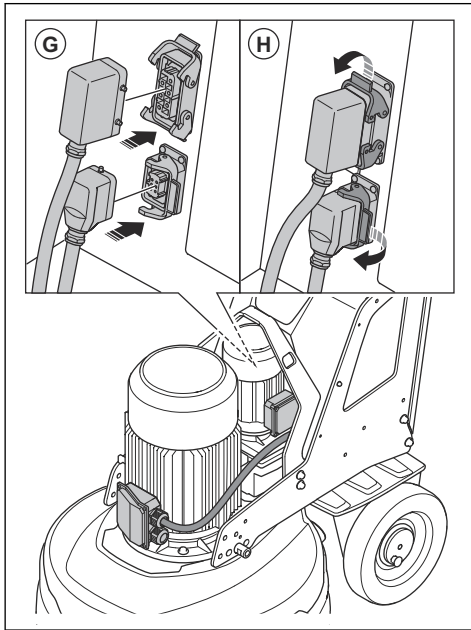


5. Empuje el chasis completamente contra el cabezal de pulido (D). Asegúrese de que el chasis se fija al soporte del cabezal de pulido.



6. Instale el segundo soporte (E) en la parte superior del soporte en el cabezal de pulido.
7. Apriete las 2 tuercas (F) a cada lado del cabezal de pulido.

8. Conecte los cables del motor a las tomas de corriente (G) de la caja eléctrica.



9. Bloquee los cables del motor en las tomas de corriente (H) de la caja eléctrica.

10. Retire el cabezal de pulido en orden inverso.

## Resolución de problemas

Problema	Causa	Solución
El producto no arranca.	El cable alargador está desconectado o dañado.	Conecte el cable alargador o, si es necesario, sustitúyalo.
	El botón de parada de emergencia está activado.	Gire el botón de parada de emergencia del panel de control y del control remoto hacia la derecha para desacoplarlo.
	El interruptor de seguridad de la caja eléctrica está abierto.	Cierre el interruptor de seguridad para completar el circuito.

<b>Problema</b>	<b>Causa</b>	<b>Solución</b>
El producto no es fácil de sujetar.	Hay instalado un número demasiado bajo de discos de diamante en el producto.	Aumente el número de útiles de diamante para disminuir la carga sobre el producto y el operador.
	El motor grande de accionamiento de la pulidora no funciona.	Asegúrese de que el motor grande de accionamiento de la pulidora está conectado.
	Esto puede deberse a un fallo en el motor o en el cable que va al motor.	Si el problema persiste, diríjase a un taller de servicio oficial.
	La correa está rota.	Si la correa está rota, lleve el producto a un taller de servicio para sustituirla.  Gire a mano uno de los discos de pulido. Si todos los discos de pulido giran juntos, la correa no está dañada. Si un disco de pulido gira libremente, la correa está rota.
	Solo entra una fase en el producto. El producto no recibirá un código de error y utilizará <1 A de corriente del motor. El ventilador gira lentamente.	Compruebe la fuente de alimentación.
	La capacidad exigida por la superficie o la operación es demasiado alta para el producto.	Ajuste la velocidad de los motores y la velocidad de avance del producto en el suelo.
El producto suena como si aumentara demasiado la velocidad.	El motor pequeño de accionamiento de la pulidora no está conectado.	Asegúrese de que el motor pequeño de accionamiento de la pulidora está conectado.
	El motor pequeño de accionamiento de la pulidora no funciona.	Asegúrese de que el motor pequeño de accionamiento de la pulidora está conectado.
	Esto puede deberse a un fallo en el motor o en el cable que va al motor.	Si el problema persiste, diríjase a un taller de servicio oficial.
	La superficie es demasiado gruesa o la configuración de los útiles de diamante es incorrecta.	Empuje ligeramente el manillar hacia abajo para levantar el cabezal de pulido de la superficie cuando arranque el producto.

Problema	Causa	Solución
El producto crea un patrón de rayado irregular.	Los útiles de diamante no están montados correctamente o están montados a diferentes alturas en los discos de pulido.	Asegúrese de que todos los útiles de diamante están instalados correctamente y a la misma altura.
	Los útiles de diamante son de tipo mixto.	Asegúrese de que todos los segmentos tienen el mismo grano abrasivo y el mismo aglomerante. Si los segmentos de diamante son rugosos, espácelos por igual. Utilice el producto sobre una superficie abrasiva hasta que todos los segmentos tengan la misma altura.
	Faltan los bloqueos del cabezal o están sueltos.	Asegúrese de que todos los bloqueos del cabezal están en su posición y apretados.
	Los útiles de resina están mezclados contaminados.	Asegúrese de que todos los útiles de resina tienen el mismo grano abrasivo y el mismo aglomerante, y que no están contaminados. Para limpiar los útiles de resina, utilícelos brevemente sobre una superficie ligeramente abrasiva.
	Los discos de pulido están desgastados o dañados.	Compruebe los discos de pulido en busca de partes rotas o movimiento excesivo.
Se producen movimientos repentinos no deseados en el producto.	Los discos de pulido están desgastados o dañados.	Compruebe los discos de pulido en busca de partes dañadas y movimiento excesivo.
	Los útiles de diamante no están montados correctamente o están montados a diferentes alturas en los discos de pulido.	Asegúrese de que todos los discos de diamante están instalados correctamente y a la misma altura.
	Faltan los bloqueos del cabezal o están sueltos.	Asegúrese de que todos los bloqueos del cabezal están en su posición y apretados.
El disyuntor interno se dispara.	Carga demasiado alta o fuente de alimentación insuficiente.	Compruebe la fuente de alimentación.
		Disminuya la presión de pulido, aumente el número de útiles de diamante o aumente la dureza del aglomerante.
La pantalla va a uno de los menús principales mientras el producto está en funcionamiento.	Interferencias en la comunicación por radio entre el control remoto y el producto.	Cambie el canal de radio.
No hay conexión Bluetooth® de baja energía (BLE) con el producto.	No hay alimentación.	Conecte el producto a una fuente de alimentación.
	La batería del módulo BLE está en la posición OFF.	Asegúrese de que el interruptor de la batería está en la posición ON.
	La batería del módulo BLE está agotada.	Acuda a un taller de servicio autorizado.
	La antena o la conexión de la antena están dañadas.	Acuda a un taller de servicio autorizado.

## Mensajes de error y advertencia del control remoto

Cuando el producto se detiene y la pantalla muestra un mensaje de error y un código de error, significa que se

ha producido un fallo. Si los mensajes se refieren a los motores de tracción o a la batería, el producto solo se puede utilizar manualmente. Acuda a un taller de servicio autorizado. Para seguir utilizando el producto, se debe corregir el fallo. Una vez corregido el fallo,



asegúrese de que el interruptor de parada/  
funcionamiento del control remoto está en STOP  
(PARADA).

Cuando se enciende el símbolo de advertencia del  
control remoto y la luz de advertencia del producto

parpadea rápidamente, significa que se ha producido un  
fallo. Para ver el fallo, seleccione el menú SERVICIO en  
el sistema de menús del control remoto. A continuación,  
seleccione ERROR LOG (REGISTRO ERRORES) para  
ver el fallo y la posible solución.

Código de error o advertencia	Mensaje en pantalla	Causa
0x010201	"Machine battery error, contact service!" (Error de batería de la máquina; póngase en contacto con el servicio técnico)	La batería no funciona.
0x010202		Cortocircuito de carga de la batería.
0x010228		El tiempo de carga de la batería se ha agotado.
0x01020B	"Low battery level!" (Nivel de batería bajo)	El nivel de la batería es bajo.
0x010240	"Machine battery error, contact service!" (Error de batería de la máquina; póngase en contacto con el servicio técnico)	La batería está mal conectada.
0x010115	"Traction overload, check that machine is not blocked!" (Sobrecarga de tracción; compruebe que la máquina no está atascada)	Hay una sobrecarga en los motores de tracción.
0x010140	"Traction motor error, contact service if error persists!" (Error del motor de tracción; póngase en contacto con el servicio técnico si el error persiste)	Los sensores de efecto Hall del motor de tracción indican un valor incorrecto.
0x010141	"Spring pin(s) not inserted in drive wheel(s)." (Los pasadores elásticos no están insertados correctamente en las ruedas motrices)	Los pasadores de bloqueo no están acoplados.
0x010540	"Radio error, contact service if error persists!" (Error de radio; póngase en contacto con el servicio técnico si el error persiste)	No hay conexión con el producto.
0x01070D	"Temperature measurement not working, contact service!" (La medición de la temperatura no funciona; póngase en contacto con el servicio técnico)	No se puede indicar la temperatura del producto. La carga de la batería no está habilitada.
0x01070F	"Temperature in machine is too high!" (La temperatura de la máquina es demasiado alta)	La temperatura del producto es alta; el producto se ha detenido.
0x01070E	"Temperature in machine is too low!" (La temperatura de la máquina es demasiado baja)	La temperatura del producto es baja; el producto se ha detenido.
0x010740	"Internal error, contact service!" (Error interno; póngase en contacto con el servicio técnico)	No hay conexión entre las unidades de frecuencia variable y la unidad de control de pulido.

<b>Código de error o advertencia</b>	<b>Mensaje en pantalla</b>	<b>Causa</b>
0x010300		Error general.
0x010301	"Grinding disc driver error, contact service if error persists!" (Error del controlador del disco de pulido; póngase en contacto con el servicio técnico si el error persiste)	Error interno en la unidad de frecuencia variable.
0x010301 - 0x010376		
0x010302	"Input voltage is too low!" (La tensión de entrada es demasiado baja)	
0x010307	"Temperature in machine is too high!" (La temperatura de la máquina es demasiado alta)	
0x01030F		
0x010317	"Motor overload, contact service if problem persists!" (Sobrecarga del motor; póngase en contacto con el servicio técnico si el problema persiste)	
0x010318		
0x010319	"Grinding disc driver error, contact service if error persists!" (Error del controlador del disco de pulido; póngase en contacto con el servicio técnico si el error persiste)	
0x01034A		
0x01034B	"Temperature in machine is too high!" (La temperatura de la máquina es demasiado alta)	
0x01034C		
0x01035D	"Motor overload, contact service if problem persists!" (Sobrecarga del motor; póngase en contacto con el servicio técnico si el problema persiste)	
0x010400	"Planetary head driver error, contact service if error persists!" (Error del controlador del cabezal planetario; póngase en contacto con el servicio técnico si el error persiste)	
0x010401 - 0x010474		Error interno en la unidad de frecuencia variable.
0x010402	"Input voltage is too low!" (La tensión de entrada es demasiado baja)	
0x01040F		
0x010407	"Temperature in machine is too high!" (La temperatura de la máquina es demasiado alta)	
0x01044B		
0x020228	"Remote control battery needs to be replaced!" (Es preciso reemplazar la batería del control remoto)	El tiempo de carga de la batería se ha agotado.
0x020424	"Machine or remote control needs software update, contact service!" (Es necesario actualizar el software de la máquina o el control remoto; póngase en contacto con el servicio técnico)	No hay conexión entre el control remoto y el producto.
0x020441	"The clock has stopped, please correct it if necessary." (El reloj se ha parado, haga las correcciones necesarias)	El reloj del control remoto no muestra la hora correcta.

---

# Transporte, almacenamiento y eliminación

---

## Transporte



**ADVERTENCIA:** Tenga cuidado durante el transporte. El producto es pesado y puede ocasionar lesiones o daños si se cae o se mueve durante el transporte.

Las ruedas le permiten mover el producto distancias más cortas. Para distancias más largas, levante el producto para moverlo o colóquelo en un vehículo.

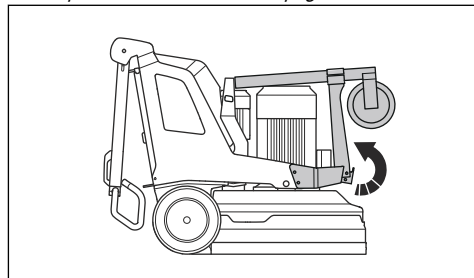


**PRECAUCIÓN:** No remolque este producto detrás de un vehículo.

- Tenga mucho cuidado al mover el producto manualmente o en superficies con pendiente. Las pendientes pequeñas pueden dar lugar a un movimiento rápido que no es posible frenar con la mano.
- Fije el producto durante el transporte. Asegúrese de que no pueda moverse.
- Coloque algún tipo de protección en el producto durante el transporte. La protección evita el contacto de elementos naturales, como la lluvia y la nieve, con el producto.
- Utilice siempre la argolla de elevación del producto cuando lo levante.
- No levante el producto por el manillar, el motor, el chasis u otras piezas.
- El transporte se realiza mejor en un palé.
- Levante siempre el producto con un elevador o una carretilla elevadora.
- No utilice una carretilla elevadora si el producto no se coloca sobre un palé o carro. Esto puede dañar los discos de pulido y otros componentes internos.
- Durante el transporte, el cabezal de pulido debe estar en el suelo. Para evitar daños en el mecanismo de bloqueo de los discos para útiles, manténgalos instalados.

## Ajuste del producto en la posición de transporte

- Levante la rueda de soporte. Consulte la sección *Ajuste de la rueda de soporte en posición para desplazamientos cortos en la página 44.*



- Doble hacia abajo el manillar. Consulte la sección *Ajuste del mango y el manillar en la página 20.*
- Si los contrapesos están montados en el producto, ajústelos en la posición de avance. Consulte la sección *Ajuste de los contrapesos en la página 33.*
- Asegúrese de que el cabezal de pulido está en contacto con la superficie.

## Rueda de soporte

La rueda de soporte levanta un poco el cabezal de pulido del suelo para facilitar el transporte a corta distancia.



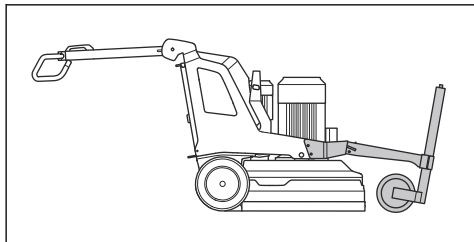
**PRECAUCIÓN:** Utilice la rueda de soporte únicamente para trasladar el producto distancias cortas. La rueda de soporte solo se debe utilizar en la zona de trabajo, o para subir y bajar el producto del vehículo de transporte.



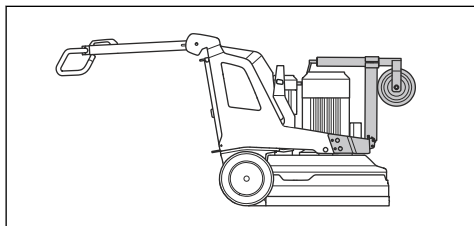
**ADVERTENCIA:** Tenga cuidado al instalar, retirar o ajustar la rueda de soporte. Las piezas móviles pueden causar lesiones.

- Posición de la rueda de soporte para desplazamientos cortos. Consulte la sección *Ajuste*

de la rueda de soporte en posición para desplazamientos cortos en la página 44.

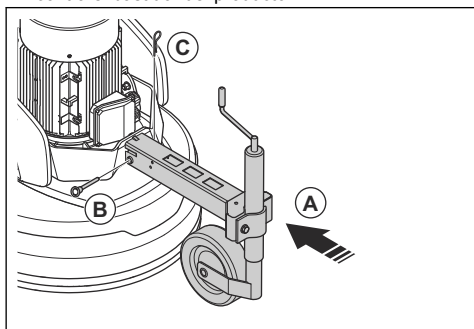


- Posición de la rueda de soporte para el funcionamiento y desplazamientos largos. Consulte la sección *Ajuste de la rueda de soporte en la posición de trabajo en la página 44.*



### Ajuste de la rueda de soporte en posición para desplazamientos cortos

1. Coloque el bastidor de la rueda de soporte (A) contra el bastidor del producto.

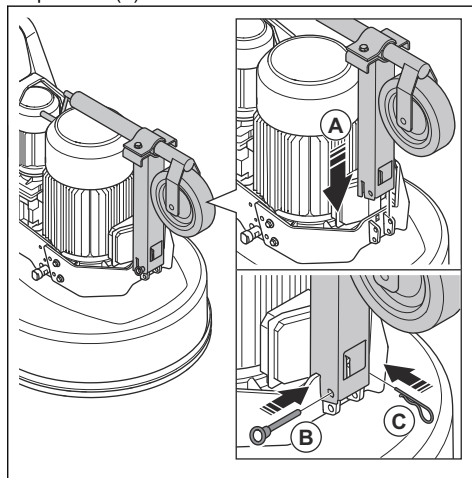


- a) Si es necesario, afloje el tornillo de la parte delantera del bastidor de la rueda de soporte para aflojar la rueda. Esto permite colocar el bastidor de la rueda de soporte en el ángulo correcto contra el bastidor del producto.
2. Inserte el pasador de la rueda de soporte (B) en la rueda de soporte y bloquéelo con la chaveta hendida (C).
  3. Para quitar la rueda de soporte, efectúe este procedimiento en orden inverso.

### Ajuste de la rueda de soporte en la posición de trabajo

La posición de trabajo también es la utilizada para desplazamientos largos.

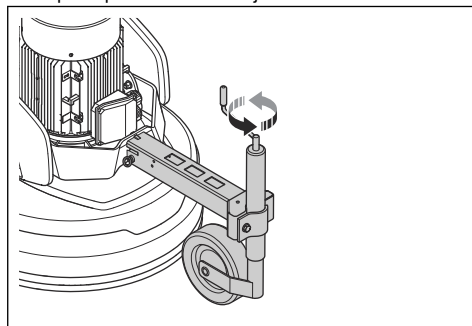
1. Coloque la rueda de soporte en posición vertical.
2. Baje la rueda de soporte contra el bastidor del producto (A).



3. Inserte el pasador de la rueda de soporte (B) en la rueda de soporte y bloquéelo con la chaveta hendida (C).
4. Para quitar la rueda de soporte, efectúe este procedimiento en orden inverso.

### Ajuste de la altura de la rueda de soporte

1. Coloque la rueda de soporte en la posición para desplazamientos cortos. Consulte la sección *Ajuste de la rueda de soporte en posición para desplazamientos cortos en la página 44.*
2. Gire el mango de la parte delantera de la rueda de soporte para elevarla o bajarla.



## Desplazamiento del producto con la rueda de soporte

1. Coloque la rueda de soporte en la posición para desplazamientos cortos. Consulte la sección *Ajuste de la rueda de soporte en posición para desplazamientos cortos en la página 44.*
2. Baje la rueda de soporte para levantar del suelo el cabezal de pulido. Consulte la sección *Ajuste de la altura de la rueda de soporte en la página 44.*
3. Mueva el producto manualmente o con el control remoto.

## Subida y bajada de rampas con el producto



**ADVERTENCIA:** Tenga mucho cuidado al subir y bajar rampas con el producto si tiene el motor encendido. El producto es pesado y existe riesgo de lesiones si se cae o se mueve demasiado rápido.



**ADVERTENCIA:** Si se trata de rampas con pendientes pronunciadas, utilice siempre un cabestrante. No pase por debajo del producto ni se quede debajo de él. No permanezca en el área de riesgo del producto. Consulte la sección *Seguridad en el área de trabajo en la página 10.*



**ADVERTENCIA:** No suba ni baje el producto por una rampa si el nivel de carga de la batería del control remoto es bajo. El producto puede sufrir repentinamente un fallo de alimentación.



**ADVERTENCIA:** No utilice el producto en pendientes muy pronunciadas. Consulte la placa de características del producto para obtener información sobre el ángulo máximo de pendiente.

- Para bajar el producto por una rampa, hágalo retroceder lentamente.
- Para subir el producto por una rampa, hágalo avanzar lentamente.
- No gire el producto más de 45° en una rampa.

## Elevación del producto



**ADVERTENCIA:** Asegúrese de que el equipo de elevación tenga las especificaciones correctas para levantar el producto de forma segura. La placa de características del producto indica su peso.

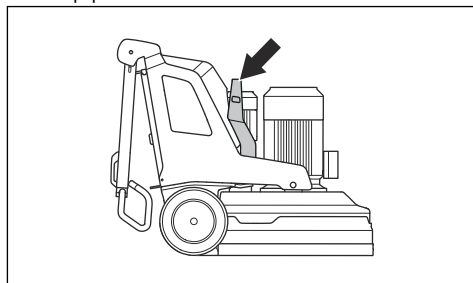


**ADVERTENCIA:** No pase por debajo ni cerca de un producto elevado. Mantenga alejados a los transeúntes del área de riesgo. Consulte la sección *Seguridad en el área de trabajo en la página 10.*



**ADVERTENCIA:** No levante un producto dañado. Asegúrese de que la argolla de elevación esté correctamente instalada y de que no esté dañada.

1. Coloque el producto en la posición de transporte. Consulte la sección *Ajuste del producto en la posición de transporte en la página 43.*
2. Use la argolla de elevación para sujetar el producto al equipo de elevación.



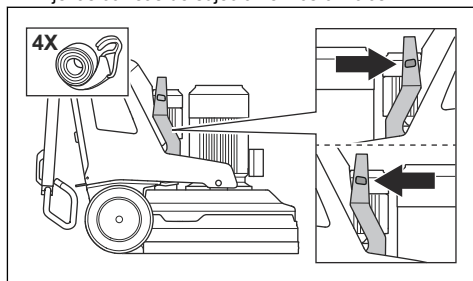
## Sujeción del producto en un vehículo de transporte



**PRECAUCIÓN:** No use la rueda de soporte para sujetar el producto. La rueda de soporte no es lo suficientemente estable y puede resultar dañada.

El producto cuenta con orificios que pueden utilizarse junto con correas de sujeción para amarrar el producto al vehículo de transporte.

1. Fije las correas de sujeción en los orificios.



2. Amarre las correas de sujeción al vehículo y apriételas.

## Almacenamiento



**PRECAUCIÓN:** No almacene el producto en el exterior. Guarde siempre el producto a cubierto.

- Mantenga el producto en un lugar seco y al abrigo de las heladas.
- Limpie el producto y realice un mantenimiento completo antes de almacenarlo.
- Levante la rueda de soporte. El cabezal de pulido debe estar en el suelo.
- Mantenga el producto en un área cerrada para impedir el acceso a niños o personas no autorizadas.
- Guarde el cargador de batería en un lugar seco y al abrigo de las heladas.
- Extraiga la batería del control remoto cuando el producto se almacene durante más de 6 meses.
- Cargue la batería del producto cada 6 meses cuando el producto esté almacenado a largo plazo.

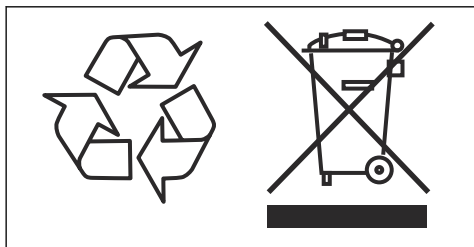
## Eliminación

Los símbolos del producto o del embalaje del producto indican que este producto no puede desecharse como residuo doméstico. Debe enviarse a un punto de reciclaje apropiado para la recuperación de piezas eléctricas y electrónicas.

Asegúrese de desconectar el producto de la red eléctrica y extraiga las baterías del control remoto antes de enviarlo a un centro de reciclaje adecuado.

Asegúrese de informar al centro de reciclaje de que el producto contiene una batería de iones de litio en su interior. Envíe las baterías a un centro de reciclaje apropiado.

Si se asegura de que se trata este producto correctamente, puede ayudar a contrarrestar el posible impacto negativo para el medio ambiente y las personas que podría darse por una gestión incorrecta de los residuos del mismo. Si desea información más detallada sobre el reciclaje de este producto, póngase en contacto con su ayuntamiento, el servicio de recogida de basuras o la tienda donde lo adquirió.



## Datos técnicos

### Datos técnicos

	PG 690	PG 690 RC	PG 830	PG 830 RC
Potencia del motor, kW/CV	12,5/17	12,5/17	16,5/22	16,5/22
Corriente nominal, A	30	30	30	30
Tensión nominal, V	380-415	380-415	380-415	380-415
Fases	Trifásica	Trifásica	Trifásica	Trifásica
Frecuencia, Hz	50-60	50-60	50-60	50-60
Peso, kg/lb	502/1107	598/1318	556/1226	652/1437
Anchura de pulido, mm/pulg.	630/24,8	630/24,8	800/31,5	800/31,5
Disco de pulido, mm/pulg.	3 × 270/10,5	3 × 270/10,5	3 × 270/10,5	3 × 270/10,5
Presión de pulido, kg/lb	228/503	242/534	288/635	302/666
Presión de pulido con rueda de soporte, kg/lb	265/584	279/615	325/717	339/747
Contrapeso en posición 1 (hacia delante), kg/lb	292/644	307/677	348/767	362/798
Contrapeso en posición 1 (hacia delante) con rueda de soporte, kg/lb	329/725	343/756	385/849	399/880
Contrapeso en posición 2 (vertical), kg/lb	227/500	237/522	299/659	313/690
Contrapeso en posición 2 (vertical) con rueda de soporte, kg/lb	264/582	273/602	336/741	350/772
Contrapeso en posición 3 (hacia atrás), kg/lb	185/408	198/437	245/540	259/571
Contrapeso en posición 3 (hacia atrás) con rueda de soporte, kg/lb	221/487	235/518	282/622	296/653
Velocidad del disco de pulido, rpm mín./máx.	441-1470	441-1470	421-1403	421-1403
Velocidad del cabezal de pulido, rpm mín./máx.	10-57	10-57	9-47	9-47
Dirección de rotación	Sentido de rotación independiente a derecha/izquierda (CW/CCW) de los discos de pulido y el cabezal pulido.			
Máx. pendiente, grados °	10	10	10	10
Caja, IP	54	54	54	54
Tipo de batería	Ion de litio			

	PG 690	PG 690 RC	PG 830	PG 830 RC
<b>Extractor de polvo recomendado<sup>1</sup></b>				
Accesorio extractor de polvo, mm/pulg.	76/3	76/3	76/3	75/3
Flujo de aire mínimo, m <sup>3</sup> /h / cfm	600/353	600/353	815/480	815/480
Vacío mínimo, kPa/psi	28/4,1	28/4,1	30/4,4	30/4,4
<b>Espectro de radio de la tecnología Bluetooth® de baja energía<sup>2</sup></b>				
Bandas de frecuencias para la herramienta, GHz	2,402-2,480	2,402-2,480	2,402-2,480	2,402-2,480
Máxima potencia de radiofrecuencia transmitida, dBm/mW	4/2,5	4/2,5	4/2,5	4/2,5

## Transmisión de datos por radiofrecuencia

	PG 690 RC	PG 830 RC
Máxima potencia de radiofrecuencia transmitida, dBm	Menos de 10	Menos de 10

## Niveles acústicos

	PG 690	PG 690 RC	PG 830	PG 830 RC
<b>Emisiones de ruido<sup>3</sup></b>				
Nivel de potencia sonora medida, L <sub>W</sub> (dB(A))	93,7	93,7	95,4	95,4
<b>Niveles acústicos<sup>4</sup></b>				
Nivel de presión sonora en el oído del operador, L <sub>p</sub> (dB(A))	77,9	77,9	78,7	78,7
<b>Niveles de vibraciones<sup>5</sup></b>				
Mango derecho en m/s <sup>2</sup>	2,2	2,2	1,7	1,7

<sup>1</sup> Los datos técnicos de los extractores de polvo no describen de forma concluyente el rendimiento real a lo largo del tiempo entre distintos extractores de polvo. Para productos Husqvarna, los datos objetivos de OSHA están disponibles en [www.husqvarnacp.com/us](http://www.husqvarnacp.com/us).

<sup>2</sup> Esto solo es válido con productos que dispongan de función de conectividad integrada.

<sup>3</sup> Emisiones sonoras en el entorno medidas como potencia sonora conforme a EN 60335-2-72. Incertidumbre de medición esperada 2,5 dB(A).

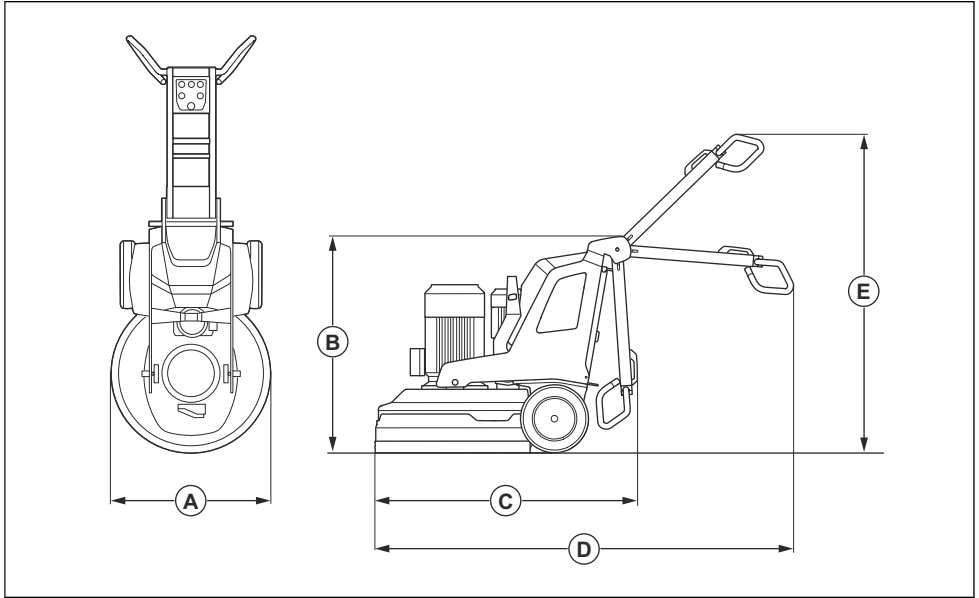
<sup>4</sup> Nivel de presión sonora conforme a EN 60335-2-72. Incertidumbre de medición esperada 4 dB(A).

<sup>5</sup> Nivel de vibración conforme a EN 60335-1 y EN 60335-2-72. Los datos referidos del nivel de vibración poseen una dispersión estadística habitual (desviación típica) de 1 m/s<sup>2</sup>. Los valores de vibración son válidos para el modo manual.



	PG 690	PG 690 RC	PG 830	PG 830 RC
Mango izquierdo en m/s <sup>2</sup>	2,1	2,1	1.5	1.5

## Dimensiones del producto



		PG 690	PG 690 RC	PG 830	PG 830 RC
<b>A</b>	Anchura, mm/pulg.	670/26,4	670/26,4	830/32,7	830/32,7
<b>B</b>	Altura total mín. (manillar plegado), mm/pulg.	1150/45,3	1155/45,5	1145/45,1	1155/45,5
<b>C</b>	Longitud total mín. (manillar plegado), mm/pulg.	1300/51,2	1320/52	1550/61	1410/55,5
<b>D</b>	Longitud total máx. (manillar extendido), mm/pulg.	2065/81,3	2077/81,8	2215/87,2	2165/85,2
<b>E</b>	Altura total máx. (manillar extendido), mm/pulg.	1755/69,1	1715/67,5	1700/66,9	1715/67,5

---

## Declaración de conformidad CE

---

### Declaración de conformidad CE

Nosotros, Husqvarna AB, SE-561 82 Husqvarna, Suecia, tel.: +46- 36-146500, declaramos bajo nuestra exclusiva responsabilidad que el producto:

Descripción	Amoladora pulidora
Marca	Husqvarna
Tipo/Modelo	PG 690, PG 830
Identificación	Números de serie a partir del año 2019

Cumple las siguientes directivas y normas de la UE:

Directiva/Norma	Descripción
2006/42/EC	"relativa a las máquinas"

y que los estándares armonizados o las especificaciones técnicas se aplican conforme a:

EN ISO 12100:2010

EN 60335-1:2012/A11:2014/AC:2014

EN 60335-2-72:2012

Partille, 2019-10-17



Martin Huber

Director de I+D, Superficies de hormigón y suelos

Husqvarna AB, Construction Division

Responsable de la documentación técnica

---

## Declaración de conformidad CE

---

### Declaración de conformidad CE

Nosotros, Husqvarna AB, SE-561 82 Husqvarna, Suecia, tel.: +46- 36-146500, declaramos bajo nuestra exclusiva responsabilidad que el producto:

Descripción	Amoladora pulidora
Marca	Husqvarna
Tipo/Modelo	PG 690 RC, PG 830 RC
Identificación	Números de serie a partir del año 2019

Cumple las siguientes directivas y normas de la UE:

Directiva/Norma	Descripción
2006/42/EC	"relativa a las máquinas"
2014/53/EU	"relativa a equipos de radio"

y que los estándares armonizados o las especificaciones técnicas se aplican conforme a:

EN ISO 12100:2010

EN 60335-1:2012/A11:2014/AC:2014

EN 60335-2-72:2012

EN IEC 61000-6-2:2019

EN 61000-6-4:2007+A1:2011

ETSI EN 301 489-1 V2.2.0

ETSI EN 301 489-17 V3.2.0

ETSI EN 300 328 V2.1.1

Partille, 2019-10-17



Martin Huber

Director de I+D, Superficies de hormigón y suelos

Husqvarna AB, Construction Division

Responsable de la documentación técnica

# ÍNDICE

Introdução.....	52	Resolução de problemas.....	88
Segurança.....	58	Transporte, armazenamento e eliminação.....	92
Funcionamento.....	64	Especificações técnicas.....	97
Manutenção.....	83	Declaração CE de conformidade.....	100

## Introdução

### Descrição do produto

O produto é um retificadora de pavimentos para superfícies com diferentes durezas.

Os modelos PG 690 RC, PG 830 RC podem ser utilizados com um controlo remoto.

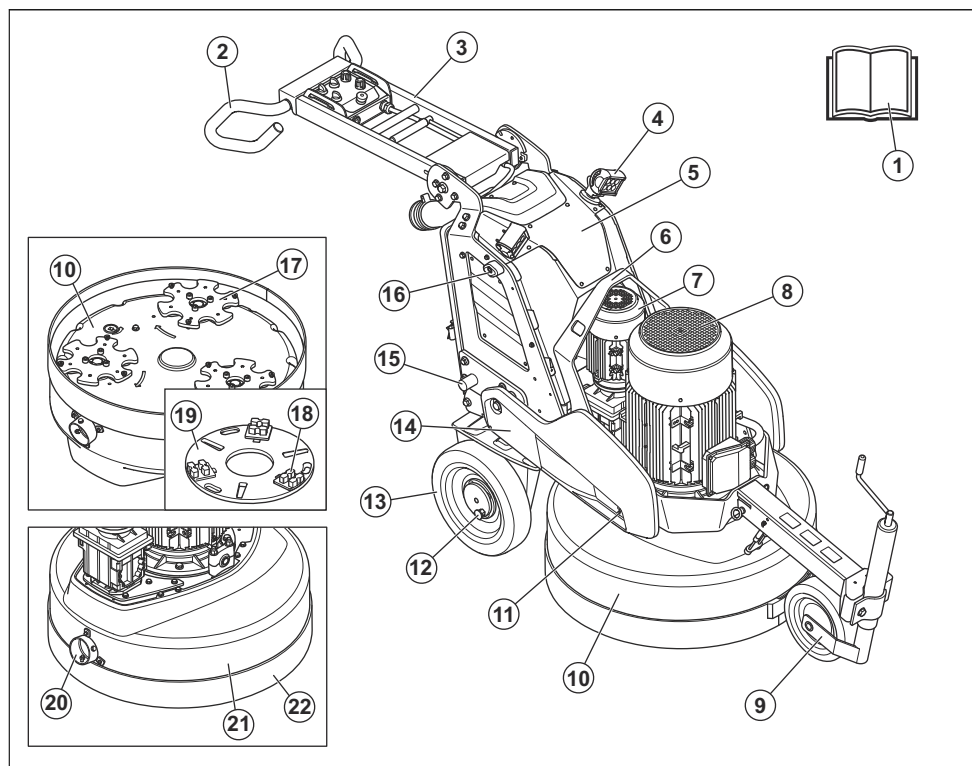
### Finalidade

O produto é utilizado para triturar superfícies de materiais com diferentes durezas, como pedras

naturais, marmorite e betão. Utilize também o produto para triturar materiais de acabamento, como epóxi e cola. O acabamento da superfície pode ser áspero ou macio. O produto pode ser utilizado para a retificação a seco ou a húmido. Não utilize o produto para outras tarefas.

O produto é utilizado em operações comerciais por operadores profissionais.

### Vista geral do produto, lado direito

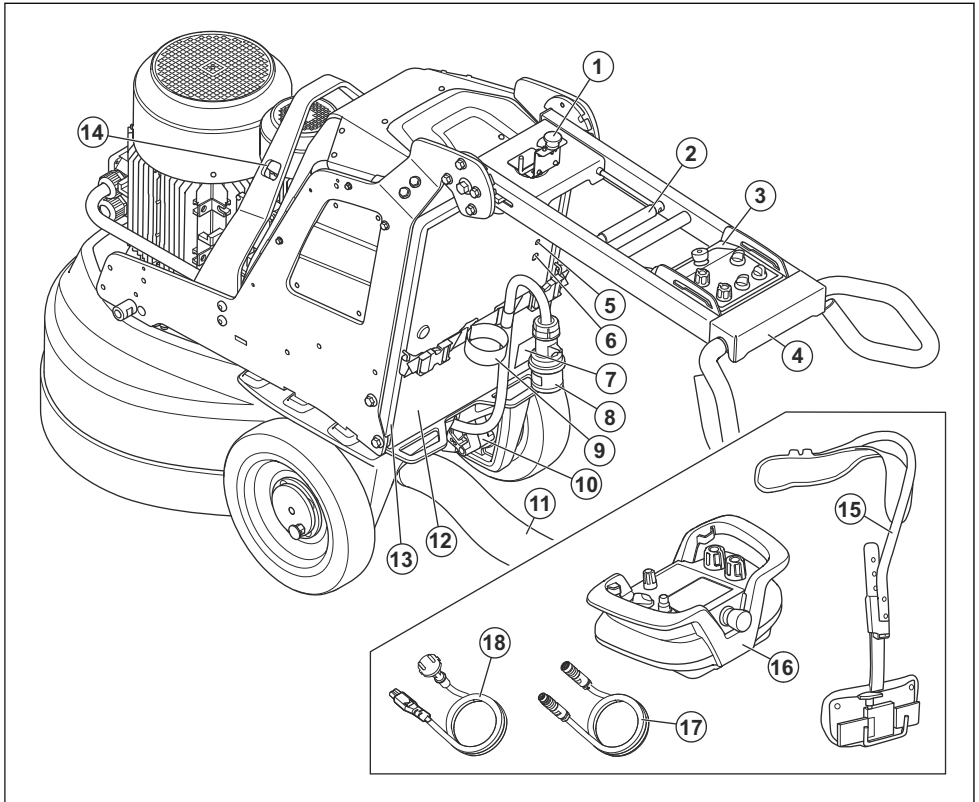


1. Manual do utilizador

2. Barra de direção

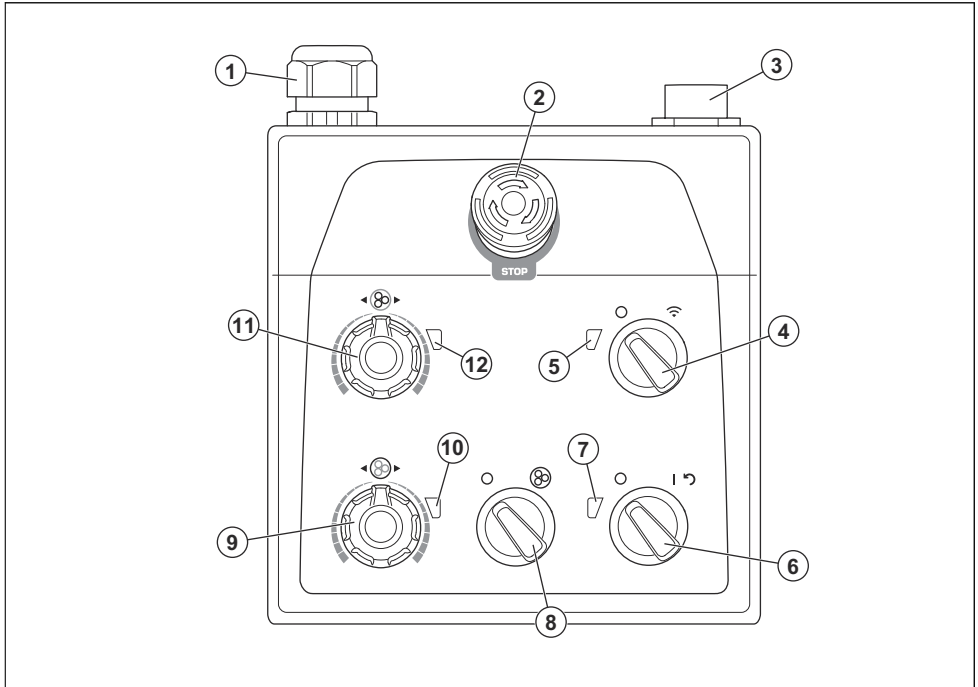
- |                                    |                                       |
|------------------------------------|---------------------------------------|
| 3. Punho                           | 13. Roda                              |
| 4. Farol (acessório)               | 14. Pesos (acessório)                 |
| 5. Invólucro elétrico              | 15. Suporte de peso                   |
| 6. Olhal de elevação               | 16. Suporte de peso                   |
| 7. Motor do cabeçal de retificação | 17. Disco de retificação              |
| 8. Motor do disco de retificação   | 18. Ferramenta diamantada (acessório) |
| 9. Roda de suporte                 | 19. Placa                             |
| 10. Cabeça de trituração           | 20. Ligação para extrator de poeiras  |
| 11. Bloqueio de peso               | 21. Tampa                             |
| 12. Pino de bloqueio da roda       | 22. Resguardo antipoeira              |

## Vista geral do produto, lado esquerdo



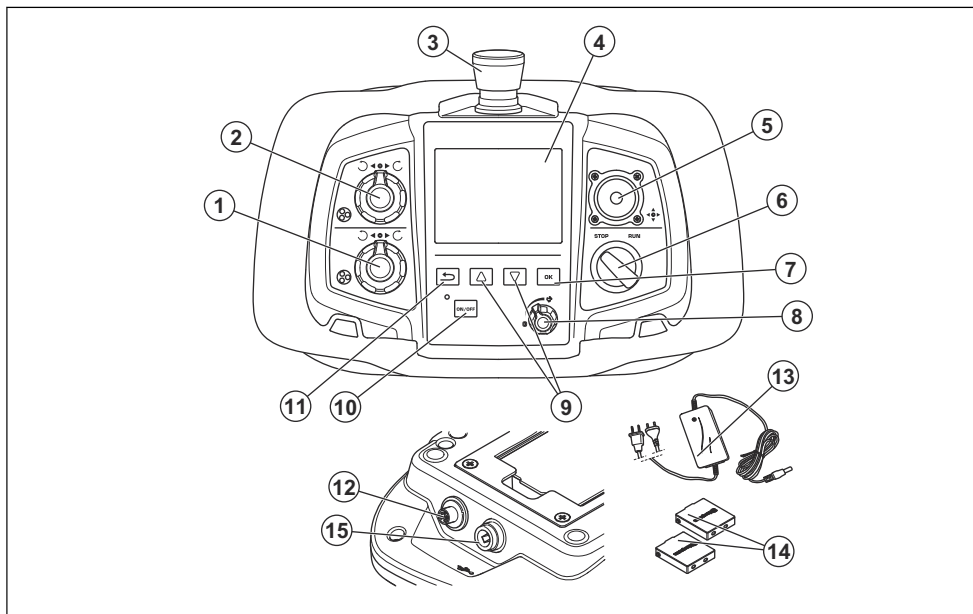
- |  |   |
|--|---|
| 1. PG 690 RC, PG 830 RC: Suporte do controlo remoto        | 9. Dispositivo de suspensão para mangueira do extrator de poeiras e cabo de alimentação |
| 2. Alavanca de bloqueio do ajuste do punho                 | 10. Motor das rodas   |
| 3. Painel de controlo                                      | 11. Ligação para extrator de poeiras  |
| 4. Parafusos de ajuste da barra de direção                 | 12. Porta para a caixa eléctrica  |
| 5. Conetor do carregador da bateria                        | 13. Estrutura de suporte  |
| 6. PG 690 RC, PG 830 RC: Conetor do cabo de barramento CAN | 14. Orifícios para correias   |
| 7. Placa de tipo   | 15. PG 690 RC, PG 830 RC: Correia do controlo remoto                                    |
| 8. Cabo de alimentação                                     | 16. PG 690 RC, PG 830 RC: Controlo remoto   |
|  | 17. Cabo de carregamento monofásico   |

## Vista geral do painel de controle



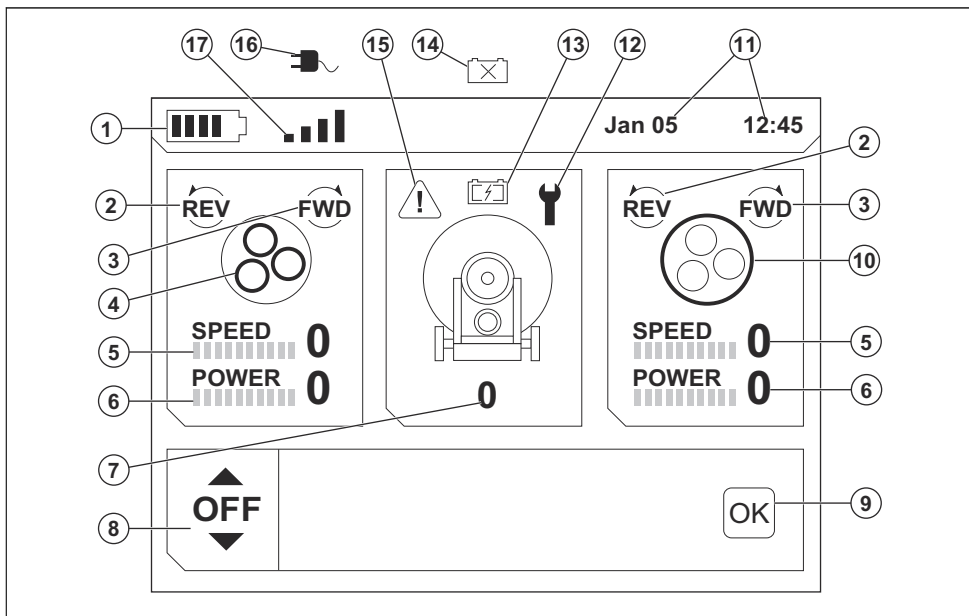
1. Ligação por cabo
2. Botão de paragem de emergência
3. Carregador USB
4. PG 690 RC, PG 830 RC: Interruptor de seleção do funcionamento por controle remoto ou funcionamento manual
5. PG 690 RC, PG 830 RC: Indicador do modo de controle remoto
6. Interruptor lig/desl
7. Indicador de alimentação e estado de carga da bateria do produto
8. Interruptor de PARAGEM/FUNIONAMENTO
9. Manípulo do sentido de rotação e velocidade, disco de retificação
10. Indicador do disco de retificação
11. Manípulo do sentido de rotação e velocidade, cabeçal de retificação
12. Indicador do cabeçal de retificação

## Vista geral do controlo remoto (PG 690 RC, PG 830 RC)



- |  |  |
|--|--|
| <ol style="list-style-type: none"> <li>1. Manípulo do sentido de rotação e velocidade, disco de retificação</li> <li>2. Manípulo do sentido de rotação e velocidade, cabeçal de retificação</li> <li>3. Botão de paragem de emergência</li> <li>4. Visor</li> <li>5. Joystick</li> <li>6. Interruptor de PARAGEM/FUNCIÓNAMENTO, cabeçal de retificação</li> <li>7. Botão OK</li> </ol> | <ol style="list-style-type: none"> <li>8. Botão de limite de velocidade</li> <li>9. Teclas de seta para percorrer os menus</li> <li>10. Botão ON/OFF</li> <li>11. Botão para regressar à estrutura do menu</li> <li>12. Conector do cabo de barramento CAN</li> <li>13. Carregador da bateria para a bateria do controlo remoto</li> <li>14. Bateria do controlo remoto</li> <li>15. Entrada do carregador para o carregador da bateria</li> </ol> |
|--|--|

## Descrição geral do visor



1. Nível de bateria do controlo remoto
2. Sentido de rotação para a esquerda no motor de retificação correspondente
3. Sentido de rotação para a direita no motor de retificação correspondente
4. Discos de retificação
5. Indicação de velocidade no motor de retificação correspondente
6. Indicação de carga no motor de retificação correspondente
7. Indicação da velocidade do produto
8. Menu de funções
9. Botão OK
10. Cabeça de trituração
11. Hora e data
12. Indicação de assistência
13. Indicação da bateria do produto: bateria a carregar
14. Indicação da bateria do produto: bateria em falta ou danificada
15. Indicador de aviso. Consulte *Mensagens de erro e de aviso no controlo remoto na página 91*.
16. O controlo remoto é operado através de um cabo de barramento CAN ligado
17. O controlo remoto é operado através de comunicação via rádio sem um cabo de barramento CAN ligado

## Símbolos no produto



**AVISO:** Este produto pode ser perigoso e provocar ferimentos graves ou a morte do operador ou de terceiros. Seja cuidadoso e utilize o produto corretamente.



Leia o manual com atenção e certifique-se de que compreende as instruções antes de utilizar o produto.



Utilize protetores acústicos, proteção ocular e proteção respiratória. Consulte *Equipamento de proteção pessoal na página 59*.



A poeira pode causar problemas de saúde. Utilize uma proteção respiratória aprovada. Certifique-se sempre de que existe um bom fluxo de ar.



Utilize sempre o olhal de elevação para levantar o produto.



Utilize os orifícios para correias de fixação para fixar o produto a um veículo de transporte.





Isolamento duplo, bateria e carregador da bateria.



Utilize e armazene sempre o carregador da bateria no interior.



O produto não é um resíduo doméstico. Recicle-os numa localização de eliminação aprovada para equipamentos elétricos e eletrônicos.



Este produto está em conformidade com as diretivas aplicáveis da CE.

**Nota:** Os restantes símbolos/autocolantes existentes no produto dizem respeito a exigências específicas para homologação em alguns países.

## Símbolos no painel de controlo e no controlo remoto



Paragem de emergência.



Funcionamento por controlo remoto ligado.



Produto ligado e reiniciar o produto.



Cabeçal de retificação ligado.



Velocidade e sentido de rotação, cabeçal de retificação.



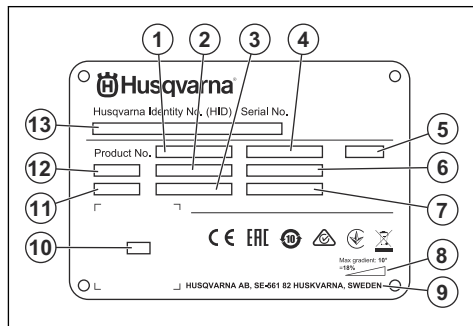
Velocidade e sentido de rotação, disco de retificação.



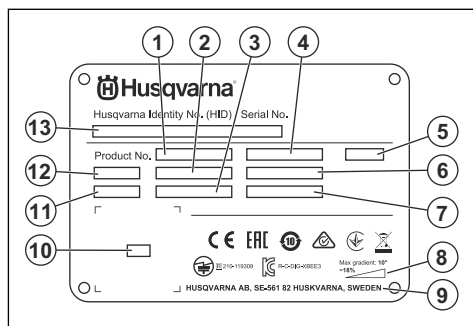
Velocidade máxima.

## Placa de tipo

PG 690, PG 830:



PG 690 RC, PG 830 RC:



1. Número do produto
2. Peso do produto
3. Potência nominal
4. Tensão nominal
5. Inércia
6. Corrente nominal
7. Frequência
8. Ângulo máximo do declive
9. Fabricante
10. Código para leitura
11. Ano de produção
12. Modelo
13. Número de série

## Responsabilidade pelo produto

Como referido nas leis de responsabilidade pelo produto, não somos responsáveis por danos causados pelo nosso produto se:

- o produto tiver sido incorretamente reparado.
- o produto tiver sido reparado com peças que não sejam do fabricante ou que não sejam aprovadas pelo fabricante.

- o produto tiver um acessório que não seja do fabricante ou que não seja aprovado pelo fabricante.
- o produto não tiver sido reparado por um centro de assistência autorizado ou por uma autoridade aprovada.

## Husqvarna Fleet Services™

O Husqvarna Fleet Services™ é uma solução em nuvem que fornece ao utilizador uma visão geral de todos os produtos ligados. Este produto tem um sensor Husqvarna Fleet Services™ com Bluetooth® de baixa energia (BLE). O sensor Husqvarna Fleet Services™ recolhe dados do produto e permite-lhe ligar-se ao sistema Husqvarna Fleet Services™. O sistema Husqvarna Fleet Services™ comunica dados como o tempo de funcionamento, os intervalos de manutenção e a localização do produto. A tecnologia BLE funciona entre 2,400 e 2,4835 GHz.

Para obter mais informações sobre o Husqvarna Fleet Services™, transfira a aplicação Husqvarna Fleet Services™ ou contacte o seu representante Husqvarna.

### Módulo de Bluetooth® de baixa energia (BLE)

Nos mercados aprovados, o produto tem um módulo de BLE ligado ao sistema Husqvarna Fleet Services™. O módulo de BLE recolhe e transmite dados do produto que são utilizados no sistema Husqvarna Fleet Services™. Dados como o tempo de funcionamento, os intervalos de manutenção e a localização do produto.

#### Configurar a conectividade incorporada

1. Configure uma conta para o sistema Husqvarna Fleet Services™ no website <https://fleetservices.husqvarna.com/signup>.
2. Transfira a aplicação Husqvarna Fleet Services™ para um dispositivo móvel.
3. Ligue o produto a uma fonte de alimentação para colocar o módulo de BLE em funcionamento.
4. Adicione o produto à sua conta. Utilize a aplicação Husqvarna Fleet Services™.

5. Siga as instruções apresentadas na aplicação Husqvarna Fleet Services™.

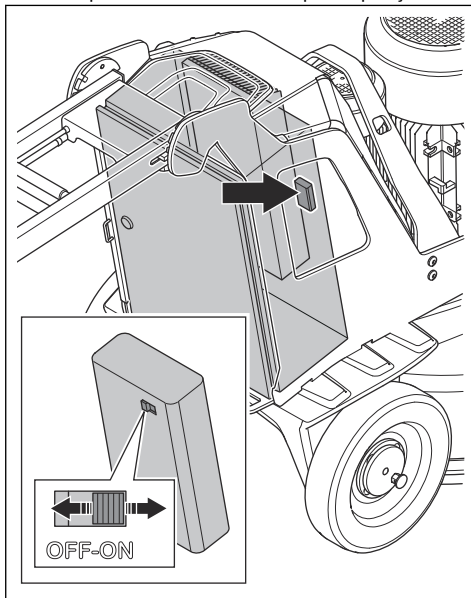
**Nota:** O dispositivo móvel com a aplicação Fleet tem de estar perto do produto para estabelecer a ligação.

**Nota:** A transmissão de rádio por Bluetooth® ativa-se na primeira ligação à fonte de alimentação e permanece ligada.

#### Colocar o produto no modo de voo

Quando o produto está no modo de voo, o módulo de BLE para a transmissão de dados do produto.

- Desloque o interruptor da bateria para a posição OFF.



## Segurança

### Definições de segurança

Os avisos, as precauções e as notas são utilizados para indicar partes especialmente importantes do manual.



**ATENÇÃO:** Utilizado no caso de existir risco de ferimento ou morte para o utilizador ou transeuntes, se não forem respeitadas as instruções do manual.



**CUIDADO:** Utilizado se existir risco de danos para o produto, para outros materiais ou para a área adjacente, se não forem respeitadas as instruções do manual.

**Nota:** Utilizado para disponibilizar informações adicionais necessárias numa determinada situação.

### Instruções de segurança gerais



**ATENÇÃO:** Leia as instruções de aviso que se seguem antes de utilizar o produto.

- Se o utilizador não for cuidadoso ou se o produto for utilizado de forma incorreta, este produto é uma ferramenta perigosa. Este produto pode provocar ferimentos graves ou a morte do operador ou

terceiros. Antes de utilizar o produto, é necessário ler e compreender o conteúdo deste manual do utilizador.

- Guarde todas as instruções e avisos.
- Cumpra todas as leis e regulamentos aplicáveis.
- O operador e a entidade patronal do operador têm de conhecer e evitar os riscos durante o funcionamento do produto.
- Não permita que o produto seja utilizado por pessoas que não tenham lido e compreendido o conteúdo do manual do utilizador.
- Não utilize o produto a menos que tenha recebido formação prévia. Certifique-se de que todos os operadores receberam formação.
- Não deixe uma criança utilizar o produto.
- Permita a utilização do produto apenas a pessoas autorizadas.
- O operador é responsável por acidentes que ocorrem a terceiros ou à respetiva propriedade.
- Não utilize o produto se estiver cansado, doente ou sob a influência de álcool, drogas ou medicamentos.
- Seja sempre cuidadoso e use o seu senso comum.
- Este produto produz um campo eletromagnético durante o funcionamento. Em determinadas circunstâncias, este campo pode interferir com o funcionamento de implantes médicos ativos ou passivos. Para diminuir o risco de ferimentos graves ou fatais, recomendamos que os portadores de implantes médicos consultem o seu médico e o fabricante do implante antes de utilizar este produto.
- Mantenha o produto limpo. Certifique-se de que pode ler claramente os sinais e os autocolantes.
- Não utilize o produto se este apresentar algum defeito.
- Não efetue modificações neste produto.
- Não utilize o produto se existir a possibilidade de outras pessoas terem efetuado modificações no mesmo.

## Instruções de segurança para funcionamento



**ATENÇÃO:** Leia as instruções de aviso que se seguem antes de utilizar o produto.

- Use equipamento de proteção pessoal. Consulte *Equipamento de proteção pessoal na página 59*.
- Não se afaste do produto quando o motor estiver ligado.
- Desligue sempre o cabo de alimentação antes de se afastar do produto.
- Não puxe a mangueira do extrator de poeiras. O produto pode cair e provocar ferimentos ou danos.
- O cabeçal de retificação tem de estar em contacto com a superfície quando ligar o produto. Isto não se aplica à verificação do interruptor ON/OFF (LIG/DESL).

- Não ligue o produto sem que o resguardo antipoeira esteja instalado. O resguardo antipoeira tem de vedar totalmente entre o produto e o piso.
- Mantenha os pés afastados do cabo de barramento CAN e do cabo de alimentação para reduzir o risco de ferimentos provocados por quedas.
- Mantenha-se afastado de áreas onde o produto possa provocar ferimentos. O produto pode mudar rapidamente de posição e atingi-lo.
- Se o produto não funcionar corretamente, desligue os motores.
- Certifique-se de que a roupa, os cabelos compridos e as joias não ficam presos nas peças móveis.
- Certifique-se de que está numa posição segura e estável durante o funcionamento.
- Não utilize o produto, a menos que consiga obter ajuda em caso de acidente.
- Se ocorrerem vibrações no produto ou o nível de ruído do produto for involuntariamente elevado, pare o produto imediatamente. Examine se o produto apresenta sinais de danos. Repare os danos ou solicite a reparação numa oficina aprovada.
- A sobreexposição a vibrações pode provocar lesões arteriais ou nervosas a pessoas com má circulação sanguínea. Procure assistência médica se sentir sintomas de sobreexposição a vibrações. Exemplos desses sintomas são entorpecimento, ausência de tato, comichões, pontadas, dor, ausência ou redução da força normal, mudanças na cor da pele ou na sua superfície. Estes sintomas surgem normalmente nos dedos, nas mãos ou nos pulsos.
- Não estacione o produto num declive. Se for necessário estacionar o produto num declive, certifique-se de que este não pode deslocar-se ou cair. Existe o risco de lesões e danos.
- Tenha muito cuidado durante a utilização em declives. O produto é pesado e pode provocar ferimentos graves em caso de queda.
- Não desloque o produto em declives íngremes. Consulte a etiqueta de tipo no produto para obter informações sobre o ângulo máximo de declive.
- Utilize sempre acessórios aprovados. Para mais informações, fale com o revendedor.

## Equipamento de proteção pessoal



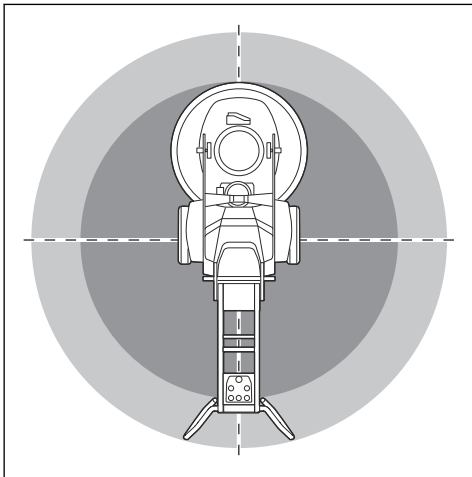
**ATENÇÃO:** Leia as instruções de aviso que se seguem antes de utilizar o produto.

- Utilize sempre equipamento de proteção pessoal adequado quando operar o produto. O equipamento de proteção pessoal não elimina o risco de ferimentos. O equipamento de proteção pessoal diminui a gravidade dos ferimentos em caso de acidente. Obtenha ajuda junto do seu concessionário para selecionar o equipamento certo.
- Utilize proteção ocular aprovada enquanto utiliza o produto.

- Não utilize roupas largas, pesadas ou não apropriadas. Utilize roupas que lhe confirmam liberdade de movimentos.
- Utilize luvas protetoras aprovadas que permitam segurar firmemente.
- Utilize luvas de proteção de borracha que evitem irritações da pele causadas pelo betão húmido.
- Utilize um capacete de proteção aprovado.
- Utilize sempre proteção auditiva aprovada enquanto opera o produto. A exposição prolongada a ruído pode causar perda da capacidade auditiva.
- O produto cria poeiras e fumos que contêm químicos perigosos. Utilize proteção respiratória aprovada.
- Utilize botas com biqueira de aço e sola antiderrapante.
- Certifique-se de que tem um kit de primeiros socorros por perto.
- Podem ocorrer faíscas ao utilizar o produto. Certifique-se de que tem um extintor de incêndio por perto.

### Segurança no local de trabalho

- Durante o funcionamento, mantenha as outras pessoas afastadas da área apresentada na ilustração abaixo. O utilizador tem de ter muito cuidado ao movimentar-se nesta área durante o funcionamento.



- Certifique-se de que se encontram no local de trabalho apenas pessoas autorizadas.
- Não utilize o produto com nevoeiro, chuva, ventos fortes, frio, risco de relâmpagos ou outras más condições meteorológicas. A utilização do produto em más condições meteorológicas ou em localizações húmidas pode ter um efeito negativo na capacidade de discernimento. As más condições meteorológicas podem resultar em condições de trabalho perigosas.

- Observe se há pessoas, objetos e situações que possam impedir o funcionamento seguro do produto.
- PG 690 RC, PG 830 RC: O produto pode ser operado através de um controlo remoto de longa distância. Não utilize o produto a menos que tenha boa visibilidade do mesmo e da respetiva área de risco. Isole a área de trabalho para evitar ferimentos em terceiros.
- Mantenha a área de trabalho suficientemente iluminada.
- Não utilize o produto em zonas onde possam ocorrer incêndios ou explosões.

### Segurança no manejo de eletricidade



**ATENÇÃO:** Existe sempre um risco de choque durante a utilização de produtos elétricos. Não utilize o produto em condições climáticas adversas. Não toque em para-raios e objetos metálicos. Utilize sempre o produto da forma descrita neste manual de operador para evitar lesões.



**CUIDADO:** O produto cumpre os requisitos da norma EN61000-3-11 e está sujeito a ligação condicional à rede elétrica. Consulte a autoridade competente quanto a instruções sobre como ligar o produto.

A fonte de alimentação do produto ou gerador tem de ser suficiente e estável para garantir que o motor funciona sem problemas. Uma tensão incorreta faz com que o consumo de energia e a temperatura do motor aumentem até o circuito de segurança disparar. A dimensão do cabo de alimentação tem de estar em conformidade com os regulamentos nacionais e locais. A dimensão da tomada elétrica tem de estar em conformidade com a amperagem da tomada elétrica e do cabo de extensão do produto.

Se a rede elétrica tiver um sistema de resistência superior, pode ocorrer uma pequena queda de tensão quando o produto é ligado. Isto pode afetar o funcionamento de outros produtos como, por exemplo, provocar cintilação da iluminação.

- Certifique-se de que a tensão de alimentação, do fusível e da rede elétrica correspondem ao valor de tensão indicado na etiqueta de tipo do produto.
- Desligue sempre o produto antes de desligar a ficha de alimentação.
- Não utilize o produto se o cabo ou a ficha de alimentação estiverem danificados. Entregue-o a um centro de assistência autorizado para reparação. Um cabo de alimentação danificado pode provocar lesões graves e fatais.

- Utilize o cabo de alimentação de forma correta. Não utilize o cabo de alimentação para deslocar, puxar ou desligar o produto. Segure pela ficha de alimentação para desligar o cabo de alimentação. Não puxe o cabo de alimentação.
- Não utilize o produto em água com profundidade suficiente para molhar o equipamento do produto. O equipamento pode ficar danificado e o produto pode ficar eletrificado e provocar lesões.
- Não coloque mais humidade no sistema que a fornecida pelo sistema de água. Mantenha o produto afastado da exposição à chuva. A água que entra no produto aumenta o risco de choque elétrico.
- Desligue sempre o cabo de alimentação antes de ligar ou desligar a ligação do cabo do motor e o compartimento elétrico.

### Valores de referência para a fonte de alimentação

Tensão nominal da fonte de alimentação, V	Tensão mín. no produto, V	Tensão máx. no produto, V	Frequência, Hz	Corrente nominal, A	Potência do motor	Área mín. do cabo mm <sup>2</sup> /AWG	Comprimento máx. do cabo, m/pés
PG 690 3x220	200	240	50/60	50	11+1,5	10/7	190/620
PG 690 3x400/440/ 480	380	480	50/60	30	11+1,5	6/9	190/620
PG 830 3x220	200	240	50/60	50	11+1,5	10/7	190/620
PG 830 3x400/440/ 480	380	480	50/60	30	15+1,5	6/9	190/620

### Instruções do produto com ligação à terra



**ATENÇÃO:** A ligação incorreta pode resultar em choques elétricos. Consulte um electricista aprovado caso não tenha a certeza de que o produto dispõe de uma ligação adequada à terra.

Não efetue modificações na ficha de alimentação que alterem as respetivas especificações de fábrica. Se a ficha de alimentação não for a correta para a tomada, contacte um electricista aprovado para a instalação de uma tomada correta. Respeite os regulamentos e legislações locais.

Se não compreender totalmente as instruções sobre produtos com ligação à terra, contacte um electricista aprovado.

O produto tem um cabo de alimentação e uma ficha de alimentação com ligação à terra. Ligue sempre o produto a uma tomada de alimentação com ligação à terra. Esta ação diminui o risco de choque elétrico em caso de avaria.

Não utilize adaptadores elétricos com o produto.

### Cabos de extensão

- Utilize apenas cabos de extensão aprovados com comprimento suficiente.
- O valor nominal no cabo de extensão tem de ser igual ou superior ao valor indicado na etiqueta de tipo do produto.
- Utilize cabos de extensão com ligação à terra.
- Ao utilizar o produto em espaços exteriores, utilize um cabo de extensão adequado para utilização em exteriores. Isto diminui o risco de choque elétrico.
- Mantenha a ligação ao cabo de extensão seca e afastada do chão.
- Mantenha o cabo de extensão afastado de fontes de calor, óleo, arestas afiadas ou de peças em movimento. Um cabo danificado aumenta o risco de choque elétrico.
- Certifique-se de que o cabo de extensão está em bom estado e não apresenta danos.
- Não utilize o cabo de extensão enquanto este estiver enrolado. Isto pode fazer com que o cabo de extensão fique demasiado quente.
- Certifique-se de que o cabo de extensão se encontra atrás de si e do produto quando estiver a utilizar o mesmo. Isto evita danos no cabo de extensão.

## Segurança da bateria



**ATENÇÃO:** Leia as instruções de aviso que se seguem antes de utilizar o produto.

- Utilize apenas as baterias que recomendamos para o seu produto. As baterias contêm software encriptado.
- Use apenas baterias originais neste produto. Existe o risco de explosão se as baterias forem substituídas por uma bateria de tipo incorreto. Para mais informações, fale com o revendedor.
- Utilize baterias recarregáveis como fonte de alimentação apenas para os produtos Husqvarna relacionados. Para evitar ferimentos, não utilize a bateria como fonte de alimentação para outros produtos.
- Risco de choque elétrico. Não ligue os terminais da bateria a chaves, parafusos ou outros metais. Caso contrário, pode provocar um curto-circuito da bateria.
- Em caso de fuga da bateria, evite o contacto do líquido com a pele ou com os olhos. Em caso de contacto com o líquido, limpe a área com água abundante e procure assistência médica.
- Não utilize baterias não recarregáveis.
- Não efetue modificações na bateria.
- Não coloque objetos nas aberturas de ventilação da bateria.
- Mantenha a bateria afastada do sol, calor ou de chamas abertas. A bateria pode causar uma explosão e provocar queimaduras e/ou queimaduras químicas.
- Mantenha a bateria afastada de chuva e condições de humidade.
- Mantenha a bateria afastada de micro-ondas e alta pressão.
- Não tente desmontar ou partir a bateria.
- Utilize a bateria a temperaturas entre -10 °C/14 °F e 40 °C/104 °F.
- Não limpe a bateria ou o carregador com água. Consulte *Para limpar a bateria e o carregador da bateria na página 84*.
- Não utilize uma bateria danificada ou com defeito.
- Mantenha as baterias armazenadas afastadas de objetos metálicos como, por exemplo, pregos, parafusos ou joias.
- Mantenha as baterias afastadas de crianças.

## Dispositivos de segurança no produto



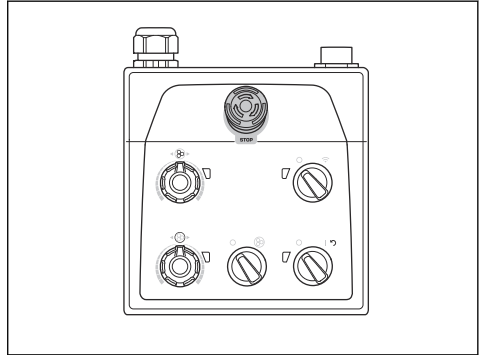
**ATENÇÃO:** Leia as instruções de aviso que se seguem antes de utilizar o produto.

- Não utilize o produto com dispositivos de segurança defeituosos.

- Verifique regularmente os dispositivos de segurança. Se os dispositivos de segurança estiverem defeituosos, fale com a sua oficina Husqvarna autorizada.

## Botão de paragem de emergência no painel de controlo

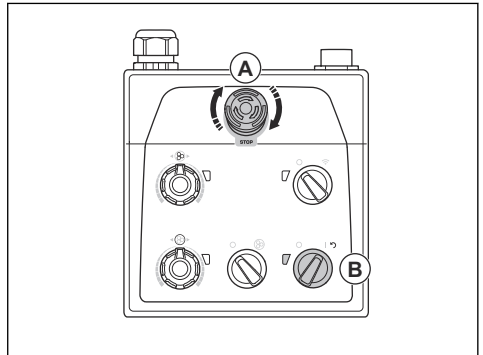
O botão de paragem de emergência é utilizado para desligar rapidamente o motor. O botão de paragem de emergência interrompe a alimentação da rede elétrica.



**CUIDADO:** Não utilize o botão de paragem de emergência no painel de controlo como botão de paragem do produto.

## Verificar o botão de paragem de emergência no painel de controlo

1. No painel de controlo, rode o botão de paragem de emergência (A) para a direita para se certificar de que o botão de paragem de emergência se encontra desativado.

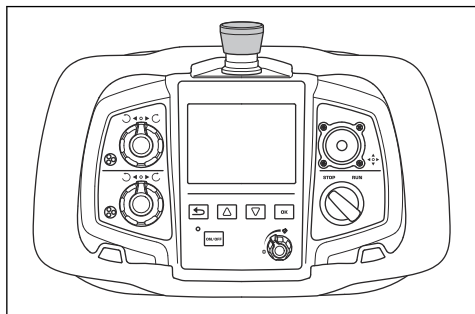


2. No painel de controlo, rode o interruptor LIG/DESL (B) para 1 para ligar o motor. O LED adjacente ao interruptor LIG/DESL acende-se.
3. Prima o botão de paragem de emergência no painel de controlo.
4. Certifique-se de que o LED adjacente ao interruptor LIG/DESL se apaga.

5. No painel de controlo, rode o botão de paragem de emergência para a direita para desativar.

#### Botão de paragem de emergência no controlo remoto

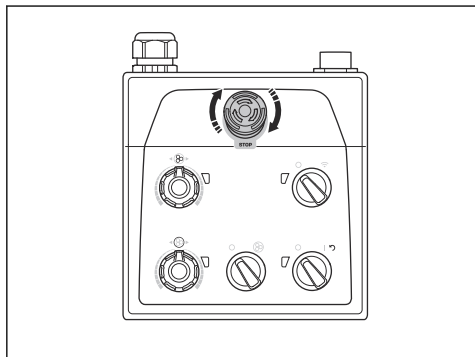
O botão de paragem de emergência é utilizado para desligar rapidamente o motor. O botão de paragem de emergência interrompe a alimentação da rede elétrica. O botão de paragem de emergência no controlo remoto não pode ser utilizado quando o produto é operado manualmente.



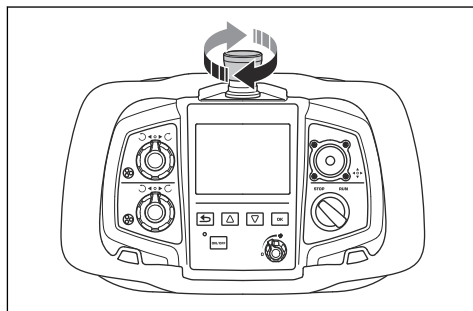
**CUIDADO:** Não utilize o botão de paragem de emergência no controlo remoto como botão de paragem do produto.

#### Verificar o botão de paragem de emergência no controlo remoto

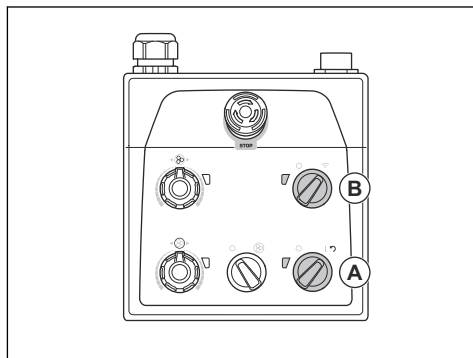
1. No painel de controlo, rode o botão de paragem de emergência para a direita para garantir que este se encontra desativado.



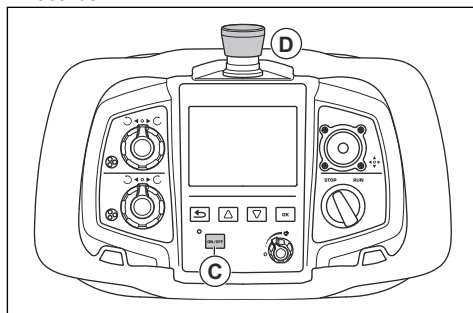
2. No controlo remoto, rode o botão de paragem de emergência para a direita para garantir que este se encontra desativado.



3. No painel de controlo, rode o interruptor LIG/DESL (A) para 1 para ligar o motor. O LED adjacente ao interruptor LIG/DESL acende-se.



4. No painel de controlo, rode o interruptor de funcionamento manual/por controlo remoto (B) para a direita, para o funcionamento por controlo remoto. O LED adjacente ao interruptor de funcionamento manual/por controlo remoto fica intermitente.
5. Prima o botão ON/OFF (C) no controlo remoto. O controlo remoto está ligado quando o visor se acender.

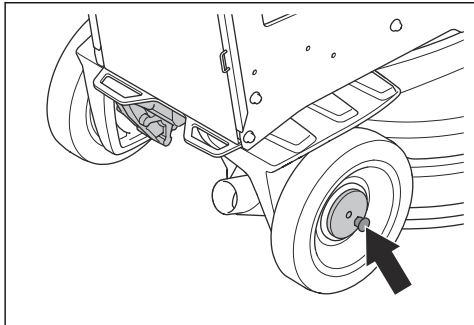


6. Prima o botão de paragem de emergência (D) no controlo remoto.

- No painel de controlo, certifique-se de que o LED adjacente ao interruptor ON/OFF se apaga.
- No controlo remoto, rode o botão de paragem de emergência para a direita para desativar.

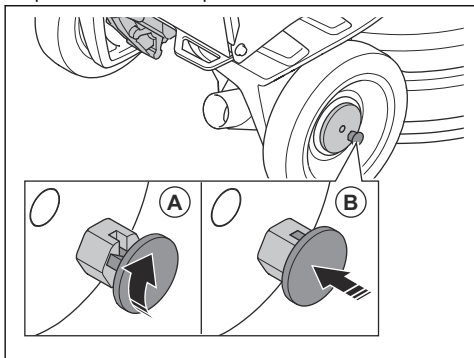
### Pinos de bloqueio das rodas

Os pinos de bloqueio bloqueiam as rodas no motor quando o produto é utilizado com o controlo remoto.



### Verificar os pinos de bloqueio das rodas

- Certifique-se de que os pinos de bloqueio não estão engatados.
- Empurre o produto ligeiramente para a frente e sinta a resistência.
- Rode os pinos de bloqueio (A) até o pino do pino de bloqueio ficar alinhado com o entalhe. Conclua este passo nas rodas esquerda e direita.



- Ligue o produto. Os pinos de bloqueio entram na posição de bloqueio (B) e bloqueiam os motores das rodas.
- Empurre o produto ligeiramente para a frente e sinta a resistência. Se os pinos de bloqueio estiverem corretamente engatados, existe mais resistência do que quando os pinos de bloqueio não estão engatados.

**Nota:** Para o funcionamento por controlo remoto, é apresentada uma mensagem de erro no visor do controlo remoto se os pinos de bloqueio não estiverem corretamente engatados.

- Para desengatar os pinos de bloqueio, puxe-os para fora e rode-os para a direita ou para a esquerda.

### Instruções de segurança para manutenção

- Mantenha o bom estado de todas as peças e certifique-se de que todas as fixações estão corretamente apertadas.
- Não utilize o produto se este apresentar algum defeito. Efetue as verificações de segurança, manutenção e assistência técnica descritas neste manual. Todos os outros trabalhos de manutenção devem ser realizados por uma oficina autorizada.
- Pare o produto antes de substituir de ferramentas diamantadas. Rode o interruptor ON/OFF para 0 e prima o botão de paragem de emergência.
- Efetue a inspeção e/ou manutenção com o motor parado e a ficha de alimentação desligada.
- Efetue regularmente a manutenção para garantir que o produto funciona de forma correta. Consulte *Esquema de manutenção na página 83*.

## Funcionamento

### Introdução



**ATENÇÃO:** Antes de utilizar o produto, tem ler e compreender o capítulo sobre segurança.

### Retirar o produto da embalagem



**ATENÇÃO:** Afaste o produto da palete com cuidado e segurança. O produto é pesado e pode provocar ferimentos graves em caso de queda.

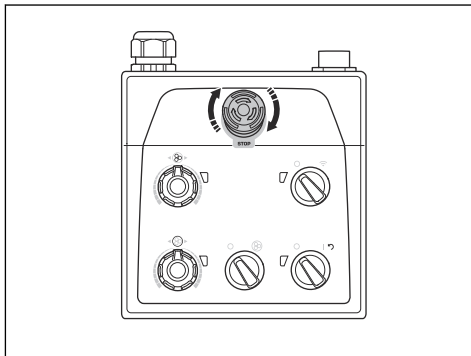


- Certifique-se de que todos os itens apresentados na descrição do produto estão incluídos. Consulte *Vista geral do produto, lado direito na página 52*. Contacte o seu revendedor Husqvarna se um item estiver em falta ou se estiver danificado antes de retirar o produto da paleta.
- Retire todas as correias da embalagem e os calços das rodas.
- Certifique-se de que a área está livre e de que tem espaço suficiente para deslocar o produto.
- Certifique-se de que não existe o risco de queda do utilizador ou do produto.
- Utilize equipamento de elevação ou rampas para deslocar o produto da paleta. O produto é pesado. Desloque o produto com segurança. Consulte *Elevar o produto na página 95*.

## Antes de utilizar o produto

1. Leia o manual do utilizador com atenção e certifique-se de que compreende as instruções.
2. Vista o equipamento de proteção pessoal necessário. Consulte *Equipamento de proteção pessoal na página 59*.
3. Certifique-se de que se encontram no local de trabalho apenas pessoas autorizadas.
4. Efetue a manutenção diária. Consulte *Esquema de manutenção na página 83*.
5. Certifique-se de que o produto está corretamente montado e de que não está danificado.
6. Coloque o produto no local de trabalho. Certifique-se de que o transporte do produto para e na área de trabalho é realizado de forma segura e correta. Consulte *Transporte na página 92*.
7. Certifique-se de que existem ferramentas diamantadas nas placas e de que estas se encontram bem fixadas.
8. Ligue um extrator de poeiras ao produto. Consulte *Ligar um extrator de poeiras na página 68*.
9. Ajuste o punho e a barra de direção a uma altura de funcionamento aplicável. Consulte *Ajustar o punho e a barra de direção na página 69*.
10. Certifique-se de que os cabos do motor estão ligados ao invólucro elétrico antes de ligar o produto a uma tomada elétrica. Consulte *Instalar e retirar o cabeçal de retificação na página 87*.
11. Ligue o produto a uma fonte de alimentação. Consulte *Ligar o produto a uma fonte de alimentação na página 70*.

12. No painel de controlo, rode o botão de paragem de emergência para a direita para garantir que este se encontra desativado.



13. Certifique-se de que sabe o sentido de rotação do cabeçal de retificação e dos discos de retificação quando utiliza ferramentas diamantadas, tais como Piranhas.
14. PG 690 RC, PG 830 RC: Se o produto for operado manualmente, fixe o controlo remoto ao produto. A parte traseira do suporte do controlo remoto tem um íman. Consulte *Fixar o controlo remoto ao suporte do controlo remoto na página 71*.
15. Coloque a roda de suporte na posição de funcionamento. Consulte *Colocar a roda de suporte na posição de funcionamento na página 94*.

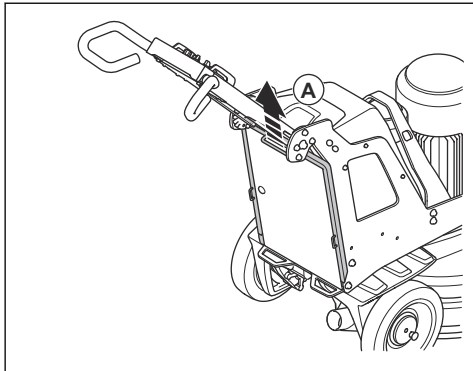
## Engatar e desengatar a estrutura de suporte

O produto tem uma estrutura de suporte que é utilizada para inclinar o produto para trás. Além disso, a estrutura de suporte é utilizada como um dispositivo de suspensão para pendurar a mangueira do extrator de poeiras e o cabo de alimentação.

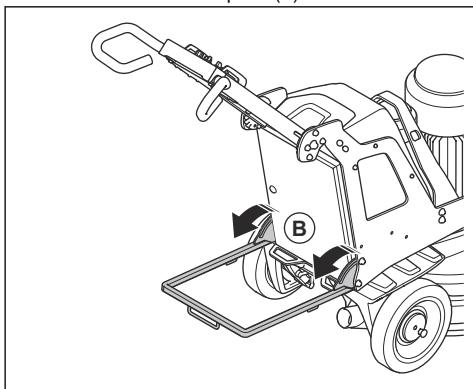


**ATENÇÃO:** Tenha cuidado ao mover a estrutura de suporte. As peças móveis podem causar ferimentos.

1. Levante ligeiramente a estrutura de suporte (A).



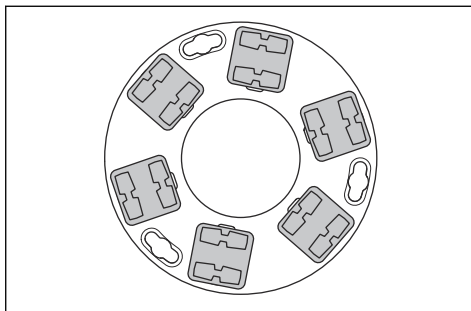
2. Baixe a estrutura de suporte (B).



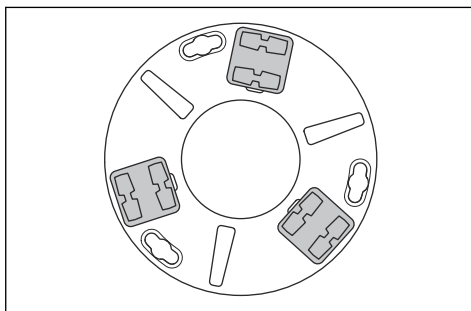
3. Dobre a estrutura de suporte na sequência inversa.

configuração também influencia a taxa de funcionamento do produto.

- Conjunto completo de ferramentas diamantadas: Esta configuração é aplicada para um acabamento de piso plano.



- Meio conjunto de ferramentas diamantadas: Esta configuração é aplicada quando não é necessário um acabamento de piso plano.



## Ferramentas diamantadas

Existem diversos tipos e configurações de ferramentas diamantadas para o produto. As ferramentas diamantadas com ligante metálico são utilizadas para a remoção de material e as ferramentas diamantadas de resina são utilizadas para polir superfícies. Selecione as ferramentas diamantadas corretas para a superfície. Contacte o seu revendedor Husqvarna ou acesse [www.husqvarnacp.com](http://www.husqvarnacp.com) para obter assistência para selecionar a ferramenta correta.

### Alternativas de suportes de disco para ferramentas diamantadas

- Utilize um suporte de disco Redi lock para fixar ferramentas diamantadas de ligas metálicas.
- Utilize um suporte de disco de resina para fixar ferramentas diamantadas de plástico.

### Conjunto completo e meio conjunto de ferramentas diamantadas

A configuração dos segmentos da ferramenta diamantada influencia a qualidade final da superfície. A

## Substituir as ferramentas diamantadas



**ATENÇÃO:** Desligue sempre a ficha de alimentação antes de substituir as ferramentas diamantadas para evitar arranques acidentais.



**ATENÇÃO:** Utilize luvas de proteção, uma vez que as ferramentas diamantadas podem ficar muito quentes.



**ATENÇÃO:** Utilize proteção respiratória aprovada quando substituir as ferramentas diamantadas. As poeiras que se encontram no cabeçal de retificação são perigosas para a sua saúde.

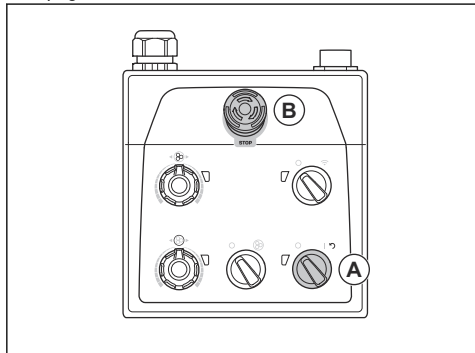


**ATENÇÃO:** Utilize o extrator de poeiras quando substituir as ferramentas diamantadas. O extrator de poeiras irá diminuir a poeira que pode provocar problemas de saúde.

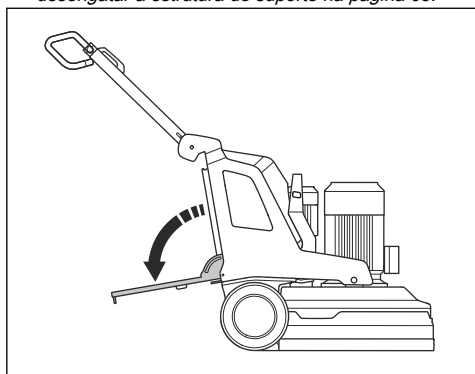


**CUIDADO:** Todos os discos de retificação têm de ter sempre o mesmo número e tipo de diamantes. A altura dos diamantes tem de ser idêntica em todos os discos de retificação.

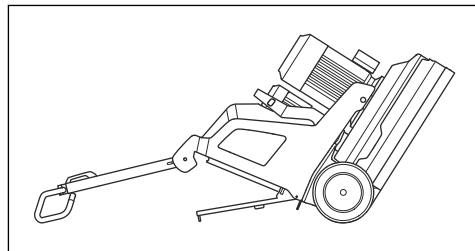
1. No painel de controlo, rode o interruptor LIG/DESL (A) para 0. O LED adjacente ao interruptor LIG/DESL apaga-se.



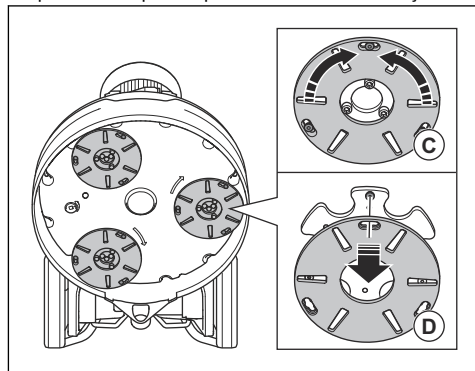
2. Prima o botão de paragem de emergência (B) no painel de controlo.
3. Coloque o punho na posição de manutenção. Consulte *Posições de funcionamento do punho na página 69*.
4. Se estiverem instalados pesos, ajuste-os para uma posição traseira. Consulte *Ajustar os pesos na página 83*.
5. Engate a estrutura de suporte. Consulte *Engatar e desengatar a estrutura de suporte na página 65*.



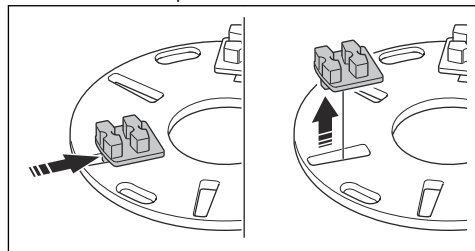
6. Segure a barra de direção e, com um pé na estrutura de suporte, incline o produto para trás. Incline o produto até a barra de direção estar no chão.



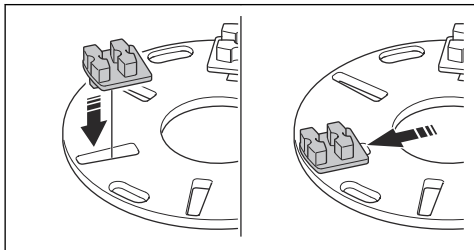
7. Calce as luvas de proteção.
8. Rode a placa (C) para a direita ou para a esquerda para desbloquear a placa do disco de retificação.



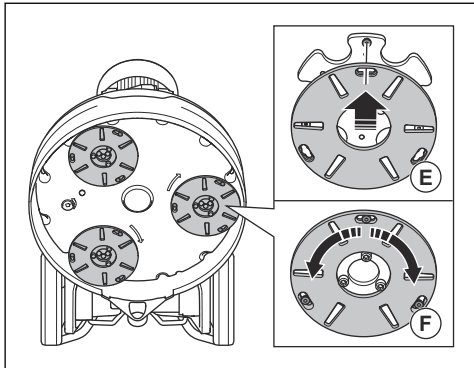
9. Puxe a placa para fora (D) para a separar do disco de retificação.
10. Utilize um martelo para retirar as ferramentas diamantadas da placa.



11. Fixe novas ferramentas diamantadas à placa batendo levemente com o martelo.



12. Fixe a placa (E) diretamente no disco de retificação.



13. Rode a placa (F) para a direita ou para a esquerda para a fixar no disco de retificação.
14. Levante cuidadosamente o produto para a posição de funcionamento. Utilize a barra de direção e a estrutura de suporte para apoio.
15. Desengate a estrutura de suporte.

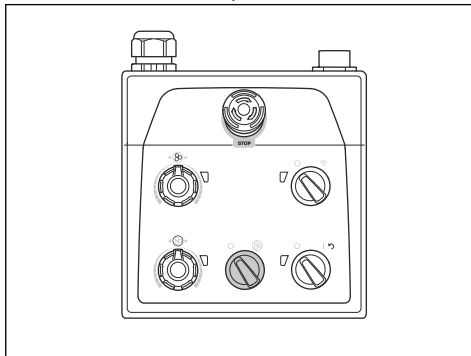
## Ligar um extrator de poeiras



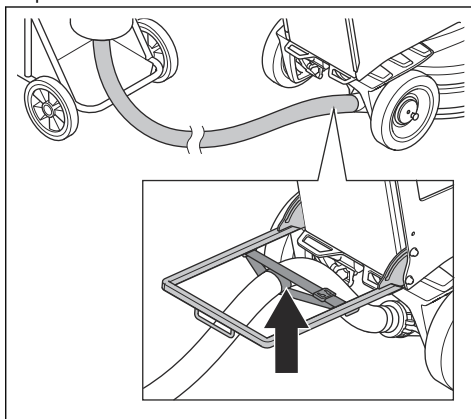
**ATENÇÃO:** Não utilize o extrator de poeiras se a respetiva mangueira estiver danificada. Tal aumenta o risco de inalação de poeiras perigosas para a sua saúde. Utilize proteção respiratória aprovada.

1. Examine a mangueira do extrator de poeiras quanto à existência de danos.
2. Certifique-se de que os filtros do extrator de poeiras se encontram intactos e limpos.

3. Certifique-se de que o interruptor de PARAGEM/ FUNCIONAMENTO no painel de controlo está no 0.



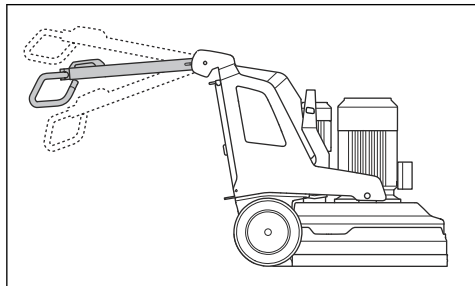
4. Ligue a mangueira do extrator de poeiras ao produto.
5. Engate a estrutura de suporte. Consulte *Engatar e desengatar a estrutura de suporte na página 65*.
6. Pendure a mangueira do extrator de poeiras no dispositivo de suspensão da estrutura de suporte para evitar tensão na mangueira do extrator de poeiras.



7. Desengate a estrutura de suporte.

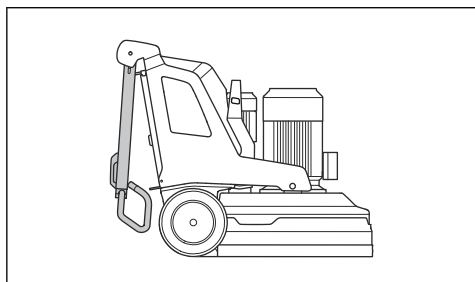
## Posições de funcionamento do punho

- Posição do punho para funcionamento manual:

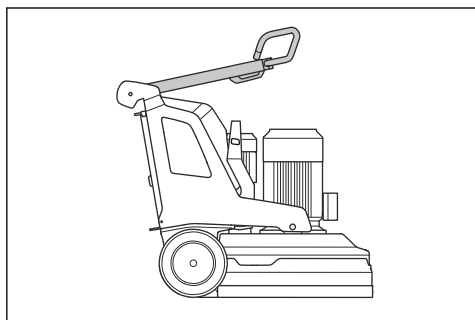


- Existem 2 posições do punho recomendadas para o funcionamento por controlo remoto e para o transporte do produto.

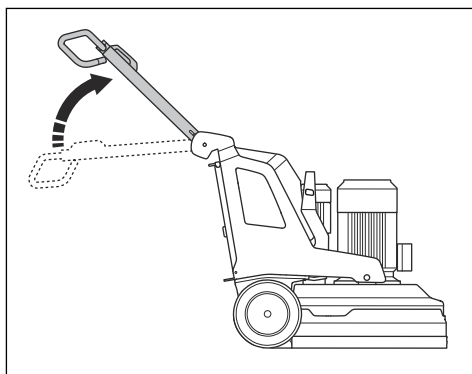
Posição 1:



Posição 2:



- Posição de manutenção do punho:



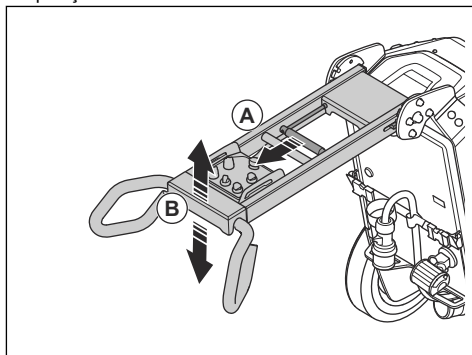
## Ajustar o punho e a barra de direção



**ATENÇÃO:** Tenha cuidado ao ajustar o punho e a barra de direção. Certifique-se de que o punho e a barra de direção ficam bloqueados na respetiva posição. As peças móveis podem causar ferimentos.

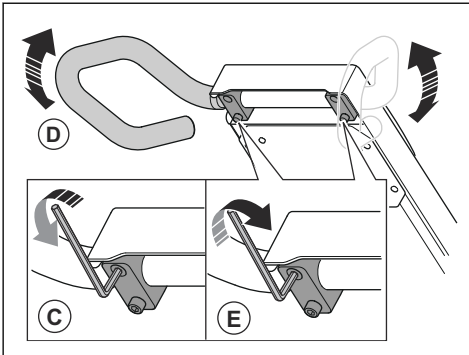
Defina a altura do punho o mais próximo possível da altura do quadril do operador. Durante o funcionamento, o produto pode puxar para o lado. O quadril do operador pode ajudar a impedir este movimento para o lado.

1. Puxe a alavanca de bloqueio (A) no punho na direção do painel de controlo e mantenha-a nesta posição.



2. Ajuste o punho (B) a uma altura de funcionamento aplicável.
3. Liberte a alavanca de bloqueio no punho para bloquear a posição do punho.

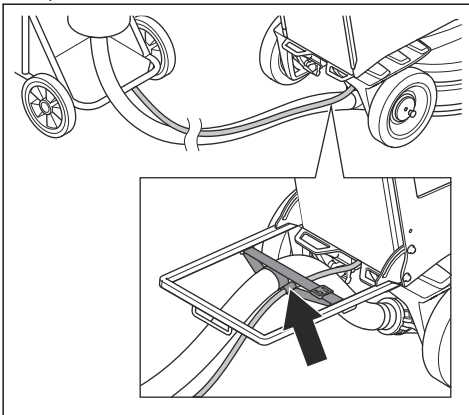
4. Desaperte os 4 parafusos (C) da barra de direção.



5. Ajuste a barra de direção (D) a uma altura de funcionamento aplicável.
6. Aperte os 4 parafusos (E) na barra de direção para bloquear a posição da barra de direção.

## Ligar o produto a uma fonte de alimentação

1. Ligue a ficha de alimentação do produto ao cabo de extensão.
2. Ligue o cabo de extensão a uma tomada de alimentação.
3. Engate a estrutura de suporte. Consulte *Engatar e desengatar a estrutura de suporte na página 65*.
4. Pendure o cabo de alimentação no dispositivo de suspensão da estrutura de suporte para evitar que fique sob tensão.



5. Desengate a estrutura de suporte.



**CUIDADO:** Quando o produto está ligado a um extrator de poeiras, este tem de estar ligado a uma fonte de alimentação trifásica.

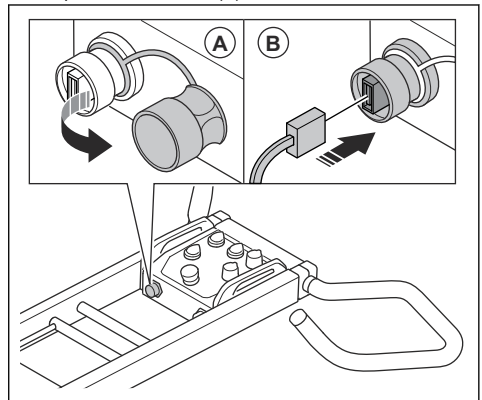
## Carregador USB no painel de controlo (PG 690 RC, PG 830 RC)

O carregador USB no painel de controlo pode ser utilizado para carregar dispositivos móveis.

- O carregamento através do carregador USB apenas é possível quando o produto está ligado a uma fonte de alimentação trifásica.
- O dispositivo móvel continua a carregar se o produto parar ou se o botão de paragem de emergência for ativado.
- O produto não define um limite de tempo para a duração do carregamento de um dispositivo móvel. Carregue o seu dispositivo móvel conforme as recomendações do fabricante do dispositivo móvel.
- O carregador USB fornece uma potência máxima de saída de 10 W.

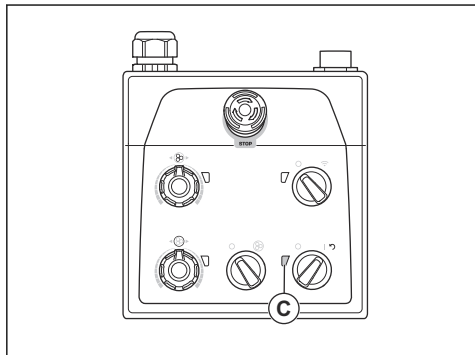
## Carregar um dispositivo móvel (PG 690 RC, PG 830 RC)

1. Ligue o produto a uma fonte de alimentação trifásica. Consulte *Ligar o produto a uma fonte de alimentação na página 70*.
2. Retire a cobertura de proteção do carregador USB no painel de controlo (A).



3. Ligue o seu dispositivo móvel ao carregador USB (B).

4. Certifique-se de que o indicador de alimentação e estado de carga da bateria do produto (C) no painel de controlo fica intermitente.



Enquanto o produto estiver ligado a uma fonte de alimentação trifásica, o carregador USB continua a carregar com o motor desligado. A alimentação do carregador USB é interrompida quando a bateria do produto estiver totalmente carregada.

## Velocidade e sentido de rotação

O produto inclui Dual Drive technology. Dual Drive technology significa que o cabeçal de retificação e os discos de retificação funcionam com motores diferentes. A velocidade e o sentido de rotação podem ser definidos de forma independente entre o cabeçal de retificação e os discos de retificação. Definir a velocidade e o sentido de rotação de forma independente aumenta a gama de diferentes tipos de superfície onde o produto pode ser utilizado. Para mais informações, contacte o revendedor Husqvarna ou aceda a [www.husqvarnacp.com](http://www.husqvarnacp.com).

## Velocidade de operação

Se o produto for utilizado num novo tipo de superfície, defina inicialmente a velocidade para 70%. Se o operador conhecer o tipo de superfície, a velocidade pode ser ajustada.

## Sentido de rotação do cabeçal de retificação e dos discos de retificação

Visto a partir da parte de baixo do produto, o sentido de rotação é o seguinte:

- "REV": para a direita
- "FWD": para a esquerda

O resultado da operação é melhor quando o cabeçal de retificação e os discos de retificação rodam no mesmo sentido.

Durante o funcionamento, o produto pode puxar para o lado. A direção da força de tração está relacionada com o sentido de rotação. O produto puxa para a direita quando o sentido de rotação está definido para "FWD". O produto puxa para a esquerda quando o sentido de rotação está definido para "REV".

A força de tração lateral pode ajudá-lo a utilizar o produto, por exemplo, junto a uma parede. Defina o sentido de rotação para puxar na direção da parede.

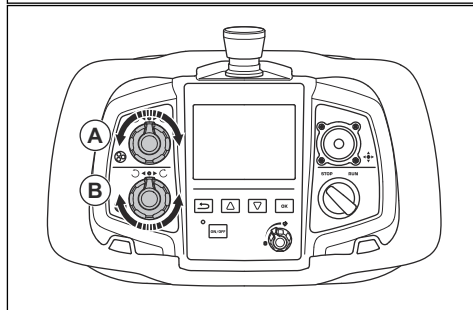
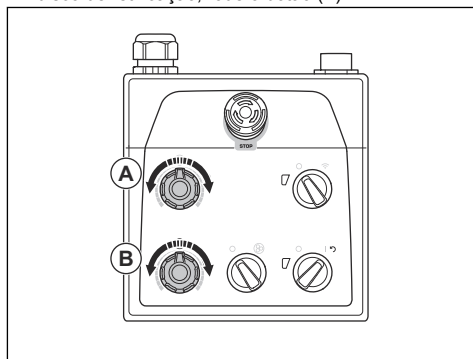


**CUIDADO:** Manobre o produto cuidadosamente. Certifique-se de que o produto entra em contacto apenas de forma ligeira com a parede. O produto é pesado e pode provocar danos.

## Alterar a velocidade e o sentido de rotação dos motores

Altere o sentido de rotação regularmente para aumentar a vida útil das ferramentas diamantadas e garantir que estão afiadas. Os segmentos da ferramenta diamantada são utilizados de forma uniforme e a superfície de contacto continua a ser o mais ampla possível.

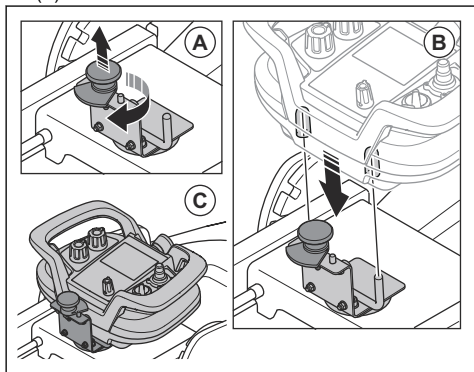
- Para definir a velocidade e o sentido de rotação do cabeçal de retificação, rode o botão (A).
- Para definir a velocidade e o sentido de rotação do disco de retificação, rode o botão (B).



## Fixar o controlo remoto ao suporte do controlo remoto

Quando o controlo remoto não estiver a ser utilizado, pode ser colocado no suporte do controlo remoto no produto.

1. Instale o suporte do controlo remoto no produto. A parte traseira do suporte do controlo remoto tem um iman.
2. Certifique-se de que o manípulo de bloqueio no suporte do controlo remoto está na posição correta. Levante e rode o manípulo de bloqueio até que este aponte para longe do suporte do controlo remoto (A).



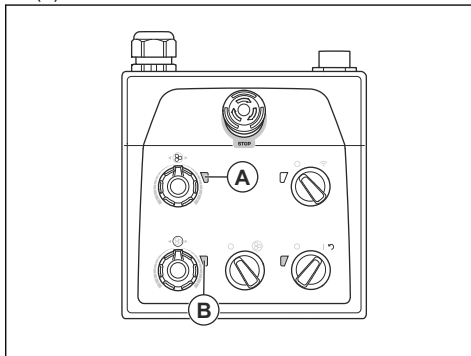
3. Alinhe os orifícios na parte traseira do controlo remoto com os pinos no suporte do controlo remoto (B).
4. Empurre o controlo remoto totalmente para baixo em direção aos pinos no suporte do controlo remoto.
5. Levante e rode o manípulo de bloqueio até que este fique por cima do controlo remoto (C).
6. Retire o controlo remoto na sequência inversa.

## Painel de controlo

Opere o produto manualmente através do painel de controlo na barra de direção. Consulte *Vista geral do painel de controlo na página 54* para obter uma vista geral dos botões do painel de controlo.

## Operar o produto através do painel de controlo

- Durante o funcionamento, tenha em atenção alterações de cor nos indicadores do inversor do cabeçal de retificação (A) e do disco de retificação (A).



- Luz verde: o produto funciona corretamente.
- Luz laranja: existe uma sobrecarga no cabeçal de retificação, e/ou no disco de retificação. Diminua a potência durante 10 segundos ou menos para evitar a ocorrência de uma avaria.
- Luz vermelha: avaria num inversor; o funcionamento é interrompido. É necessário reiniciar o produto. Consulte *Reiniciar o produto através do painel de controlo na página 81*.

## Ligar o produto através do painel de controlo

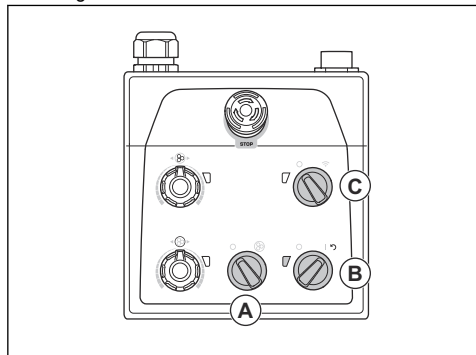


**CUIDADO:** Desloque constantemente o produto enquanto o cabeçal de retificação estiver ligado. Se não desloca o produto, a superfície pode ficar irregular.

1. Certifique-se de que os pinos de bloqueio das rodas estão desengatados. Consulte *Verificar os pinos de bloqueio das rodas na página 64*.
2. Pressione ligeiramente a barra de direção para levantar o cabeçal de retificação da superfície. Isto liberta a fricção da superfície das ferramentas diamantadas. Não levante totalmente o cabeçal de retificação da superfície durante o funcionamento.



3. Rode o interruptor de PARAGEM/FUNCIONAMENTO (A) no painel de controlo para a esquerda, para 0, para garantir que o cabeçal de retificação está desligado.



4. No painel de controlo, rode o interruptor LIG/DESL (B) para 1 para ligar o produto. O LED adjacente ao interruptor LIG/DESL acende-se.
5. No painel de controlo, rode o interruptor de funcionamento manual/por controlo remoto (C) para a esquerda, para 0, para o funcionamento manual.
6. No painel de controlo, rode o interruptor de PARAGEM/FUNCIONAMENTO para a direita para ligar o cabeçal de retificação. Em menos de 5 segundos, o produto está a funcionar ao ralenti. O motor de pequenas dimensões arranca após cerca de 2 segundos.

### Parar o produto através do painel de controlo

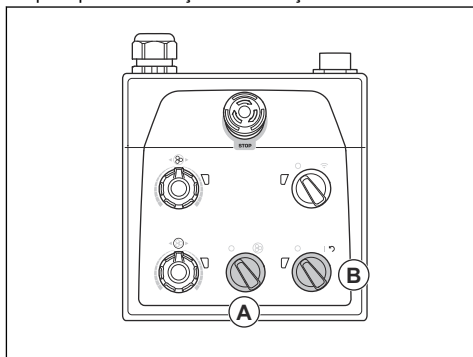


**CUIDADO:** Não levante o cabeçal de retificação da superfície quando desliga o motor. As placas rodam durante algum tempo após a paragem do motor. Pode ser libertada poeira para o ar e a superfície pode ficar danificada.



**CUIDADO:** Não deixe que o produto fique parado até que as placas parem completamente.

1. Rode o interruptor de PARAGEM/FUNCIONAMENTO (A) no painel de controlo para a esquerda, para 0, para parar o cabeçal de retificação.



2. Mantenha as placas em contacto com a superfície até pararem completamente.



**CUIDADO:** Se triturar superfícies adesivas como asfalto, tinta ou materiais equivalentes, o produto pode ficar preso à superfície adesiva. Imediatamente após a placa parar completamente, levante ligeiramente a parte dianteira do cabeçal de retificação.

3. No painel de controlo, rode o interruptor LIG/DESL (B) para 0 para desligar o produto. O LED adjacente ao interruptor LIG/DESL apaga-se.
4. Desligue a ficha de alimentação.

### Controlo remoto

O controlo remoto pode funcionar por comunicação via rádio. Para funcionar por comunicação via rádio, é necessário efetuar uma operação de emparelhamento. Consulte *Realizar uma operação de emparelhamento na página 79*.

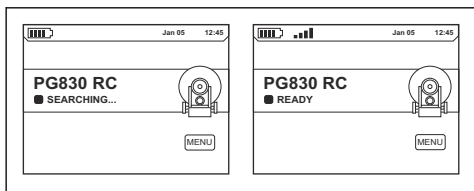
O controlo remoto também pode funcionar através de um cabo de barramento CAN ligado entre o controlo remoto e o produto. O cabo de barramento CAN pode, por exemplo, ser utilizado quando a bateria do controlo remoto estiver fraca. Para obter instruções sobre como ligar o controlo remoto ao produto através de um cabo de barramento CAN, consulte *Ligar o controlo remoto ao produto através de um cabo de barramento CAN na página 79*.

O controlo remoto inclui todos os controlos necessários para operar o produto. O controlo remoto possui um visor digital com um sistema de menu. Consulte *Visão geral do menu na página 75*.

### Menu principal

No menu principal, o botão "OK" do controlo remoto abre o sistema de menu.

efetua a seleção. O botão (C) permite-lhe regressar à estrutura do menu.

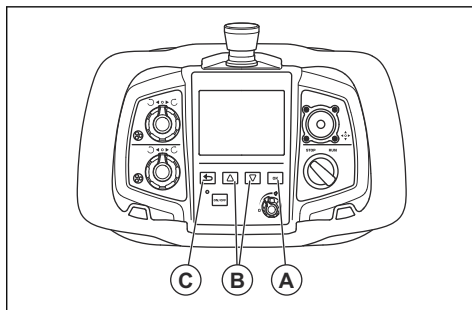


## Sistema de menu

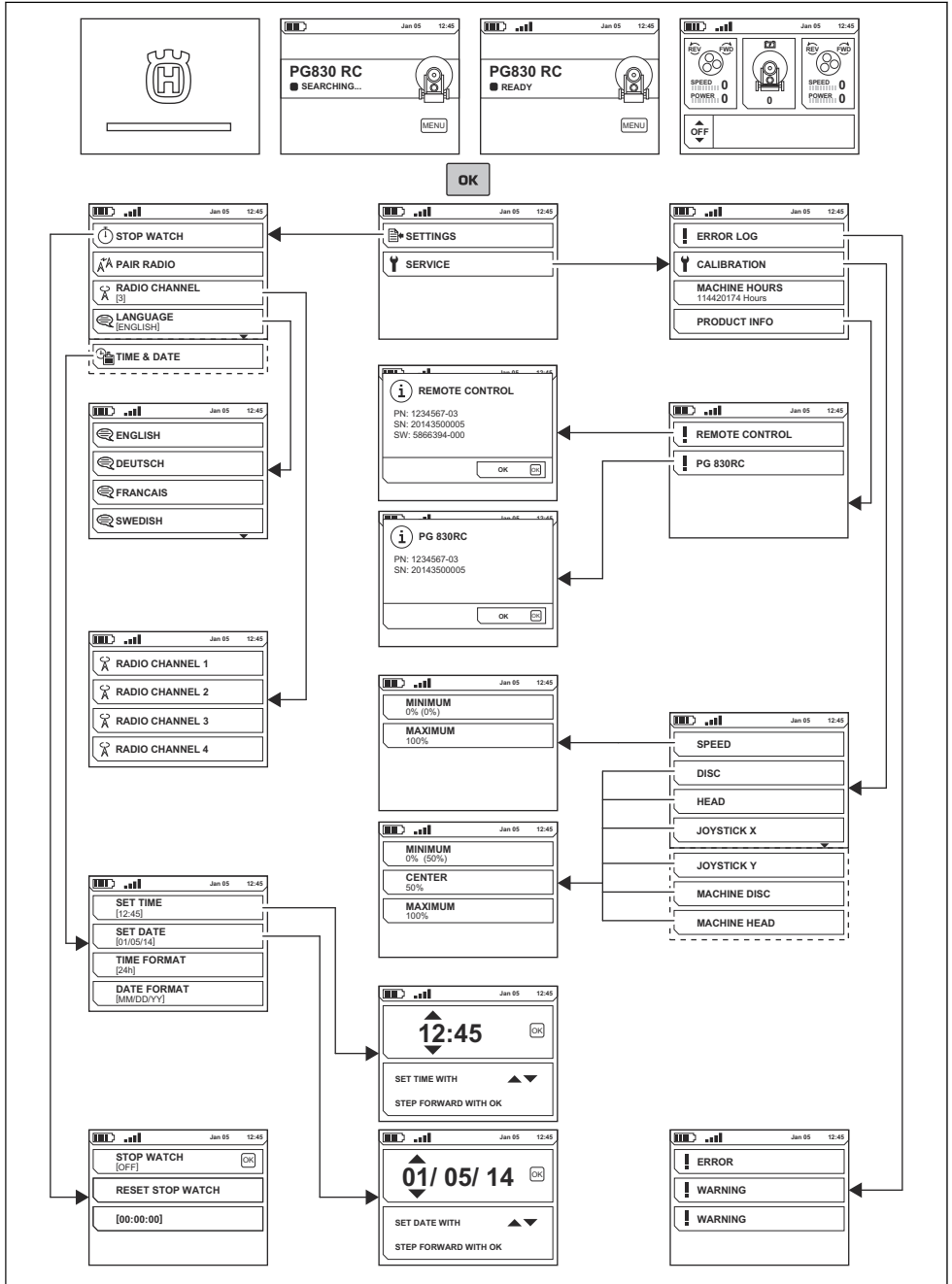
**Nota:** Neste manual, os textos apresentados no visor encontram-se em inglês. No seu produto, os textos apresentados no visor encontram-se no idioma selecionado. Consulte *"IDIOMAS"* na página 76.

O sistema de menu apresenta os submenus "DEFINIÇÕES" e "MANUTENÇÃO".

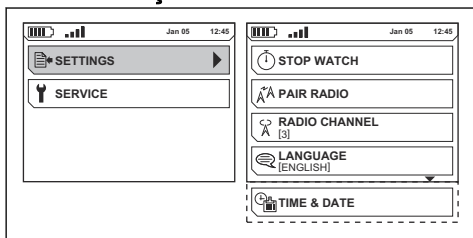
As teclas de seta (B) permitem-lhe deslocar-se para cima e para baixo nas listas de menu. O botão "OK" (A)



# Visão geral do menu



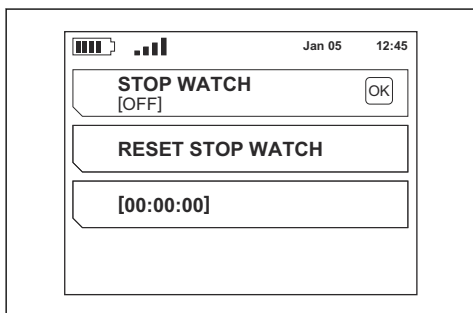
## Menu "DEFINIÇÕES"



## "CRONÓMETRO"

A função "CRONÓMETRO" contabiliza o tempo necessário para uma operação. A contagem do tempo é iniciada quando liga o produto.

- "CRONÓMETRO LIGADO/DESLIGADO": Ativa/desativa a função.
- "REINICIAR CRONÓMETRO": Reinicia a função.
- [00:00:00]: Apresenta o tempo de funcionamento em horas, minutos e segundos.



## "EMPARELHAR RÁDIO"

"EMPARELHAR RÁDIO" realiza uma operação de emparelhamento do controlo remoto e do produto.

## "CANAL DE RÁDIO"

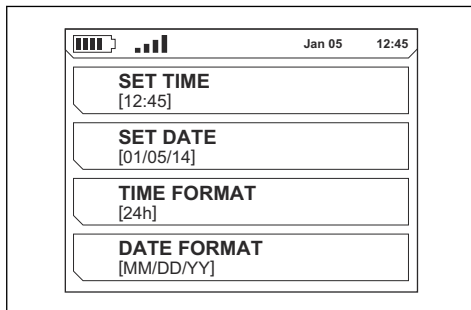
"CANAL DE RÁDIO" apresenta uma seleção de canais de rádio. Para alterar o canal de rádio, é necessário efetuar uma operação de emparelhamento. Consulte *Realizar uma operação de emparelhamento na página 79*.

## "IDIOMAS"

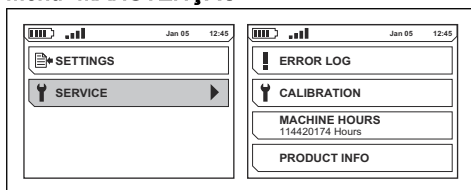
"IDIOMAS" define o idioma do texto apresentado no visor.

## "DATA E HORA"

"DATA E HORA" define a hora, a data e os respetivos formatos.



## Menu "MANUTENÇÃO"



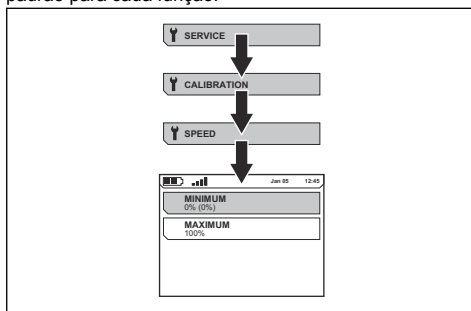
## "REGISTO DE ERROS"

O "REGISTO DE ERROS" é uma lista de falhas detetadas pelo produto. Consulte *Mensagens de erro e de aviso no controlo remoto na página 91*.

## "CALIBRAGEM"

Se o produto começar a deslocar-se incorretamente, é necessário calibrar os controlos do controlo remoto e do painel de controlo. A calibragem é efetuada com o controlo remoto.

A calibragem dos diferentes controlos é efetuada no menu "CALIBRAGEM". A opção "MÍNIMO" é o valor padrão para cada função.

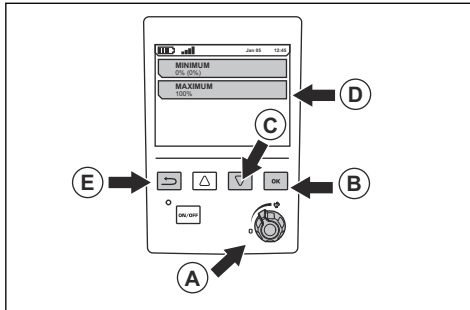


- "VELOCIDADE": Calibragem do controlo da velocidade do produto.

- "DISCO": Calibragem do controlo do sentido de rotação e velocidade dos discos de retificação no controlo remoto.
- "CABEÇAL": Calibragem do controlo do sentido de rotação e velocidade do cabeçal de retificação no controlo remoto.
- "JOYSTICK X": Calibragem da posição do joystick, direita e esquerda.
- "JOYSTICK Y": Calibragem da posição do joystick, avanço e recuo.
- "DISCO DA MÁQUINA": Calibragem do controlo do sentido de rotação e velocidade dos discos de retificação no painel de controlo.
- "CABEÇAL DA MÁQUINA": Calibragem do controlo do sentido de rotação e velocidade do cabeçal de retificação no painel de controlo.

### Calibrar o controlo de velocidade

1. Selecione "VELOCIDADE" no menu "CALIBRAGEM".
2. Rode o botão de limite de velocidade (A) para a esquerda, para 0, para o valor mínimo.

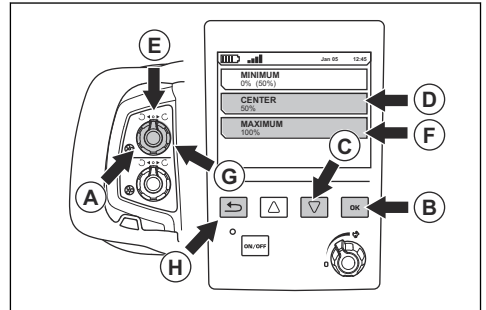


3. Prima o botão "OK" (B).
4. Prima a tecla de seta para baixo (C) e selecione "MÁXIMO" (D) no visor.
5. Rode o botão de limite de velocidade para a direita, para o valor máximo.
6. Prima o botão "OK".
7. Prima o botão (E) para regressar à estrutura do menu.

### Calibrar o disco de retificação e o cabeçal de retificação

1. Selecione "DISCO", "CABEÇAL", "DISCO DA MÁQUINA" ou "CABEÇAL DA MÁQUINA" no menu "CALIBRAGEM". Consulte "CALIBRAGEM" na página 76 para obter as descrições de cada seleção.

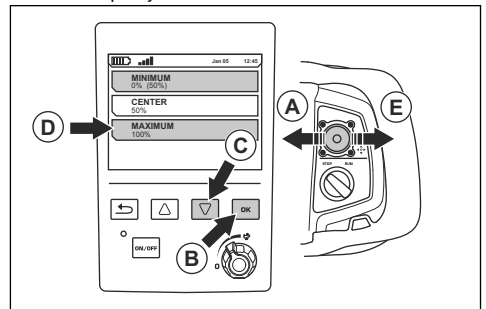
2. Para o valor mínimo (A), rode o manípulo do sentido de rotação e velocidade do cabeçal de retificação para a esquerda até parar.



3. Prima o botão "OK" (B).
4. Utilize a tecla de seta para baixo (C) e selecione "CENTRO" (D) no visor.
5. Rode o manípulo do sentido de rotação e velocidade do cabeçal de retificação para a direita, para a posição em que aponta para cima (E).
6. Prima o botão "OK".
7. Utilize a tecla de seta para baixo e selecione "MÁXIMO" (F) no visor.
8. Para o valor máximo (G), rode o manípulo do sentido de rotação e velocidade do cabeçal de retificação para a direita até parar.
9. Prima o botão "OK".
10. Prima o botão (H) para regressar à estrutura do menu.
11. Efetue o mesmo procedimento para os 3 controlos restantes.

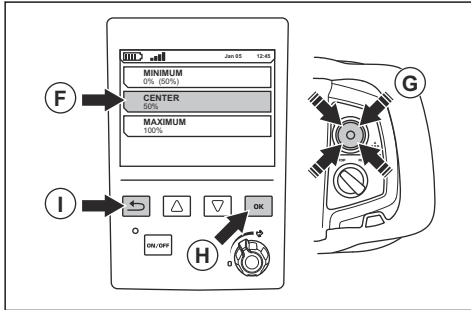
### Calibrar o joystick

1. Para calibrar o movimento horizontal do joystick, selecione "JOYSTICK X" no menu "CALIBRAGEM".
2. Empurre o joystick para a esquerda (A) e mantenha-o nessa posição.



3. Prima o botão "OK" (B) para selecionar "MÍNIMO" no visor.

4. Utilize a tecla de seta para baixo (C) e selecione "MÁXIMO" (D) no visor.
5. Prima o botão "OK".
6. Solte o joystick.
7. Efetue o mesmo procedimento empurrando o joystick para a direita (E).
8. Para calibrar "CENTRO" (F), solte o joystick. O joystick regressa à posição central (G).



9. Prima o botão "OK" (H).
10. Prima o botão (I) para regressar à estrutura do menu.
11. Para calibrar o movimento vertical do joystick, selecione "JOYSTICK Y" no menu "CALIBRAGEM".
12. Efetue o mesmo procedimento de calibragem de "JOYSTICK X", mas desloque o joystick para a frente e para trás.

### "HORAS DE FUNCIONAMENTO"

"HORAS DE FUNCIONAMENTO" apresenta o tempo de funcionamento total do produto em horas.

### "INFORMAÇÕES DO PRODUTO"

"INFORMAÇÕES DO PRODUTO" apresenta informações sobre o produto ou sobre o controle remoto.

### Menu de funções de oscilação e desvio

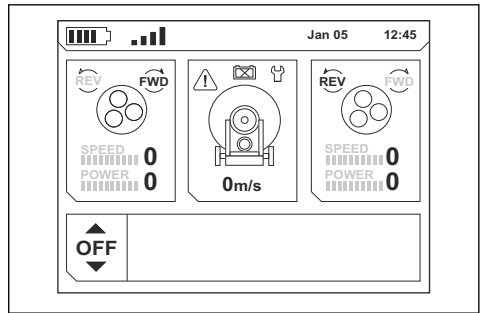
A oscilação permite obter uma superfície sem arestas. Se alterar um valor de oscilação e desvio no menu, as correções são efetuadas após alguns segundos.



**CUIDADO:** Monitorize a oscilação quando o produto estiver a funcionar perto de paredes e bordas. Pare a oscilação quando virar o produto ou o utilizar perto de objetos.

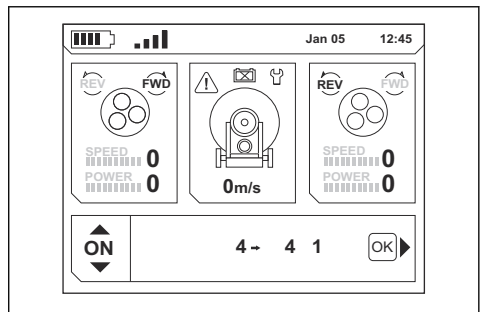
- "LIG"/"DESL": Ligar/desligar a oscilação. Utilize, por exemplo, quando virar o produto. Quando ligar a oscilação, serão utilizados os mesmos valores utilizados antes da paragem.

As teclas de seta no controle remoto permitem-lhe alternar entre as seleções "LIG" ou "DESL".

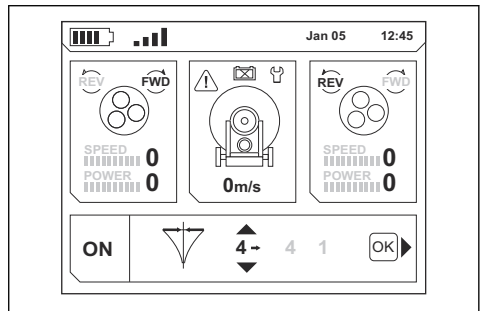


- Desvio: Correção da direção de deslocação do produto durante o funcionamento.

As teclas de seta iniciam a oscilação. Premir o botão "OK" no controle remoto inicia o modo de desvio.

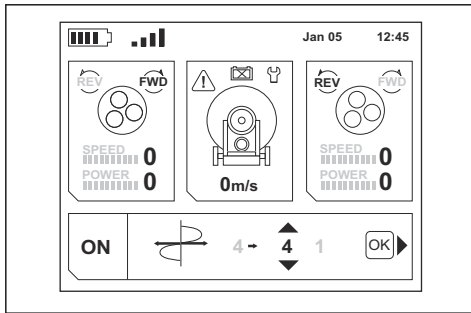


- No modo de desvio, as teclas de seta permitem ajustar o valor de desvio.



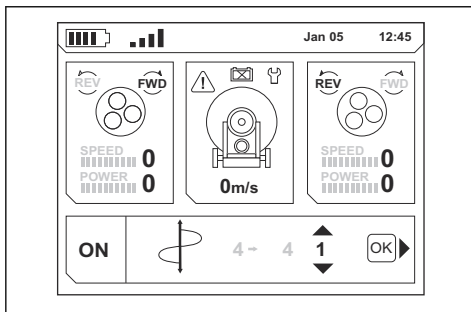
- Amplitude: A amplitude da oscilação.

No modo de desvio, premir o botão "OK" inicia o modo de amplitude. As teclas de seta permitem-lhe ajustar o valor de amplitude.



- Frequência: A velocidade da oscilação.

No modo de amplitude, premir o botão "OK" inicia o modo de frequência. As teclas de seta permitem ajustar o valor de frequência.



- No modo de frequência, premir o botão "OK" regressa ao modo de oscilação "LIG"/"DESL".

## Operar o produto através do controlo remoto



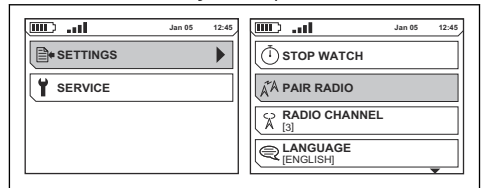
**ATENÇÃO:** Quando operar o produto através do controlo remoto, certifique-se de que consegue ver sempre o produto. O alcance de funcionamento do controlo remoto também permite deslocar o produto quando não o consegue ver. Risco de ferimentos e danos.

## Realizar uma operação de emparelhamento

É necessário realizar uma operação de emparelhamento da primeira vez que o controlo remoto é utilizado com o produto.

Se o controlo remoto for substituído ou se trocar controlos remotos entre produtos, é igualmente necessário realizar uma operação de emparelhamento.

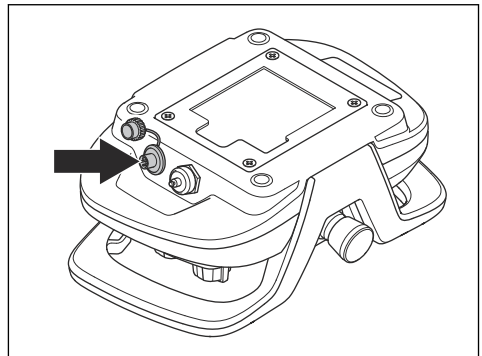
1. Certifique-se de que os botões de paragem de emergência no painel de controlo e no controlo remoto estão desativados. Consulte *Verificar o botão de paragem de emergência no painel de controlo na página 62* e *Verificar o botão de paragem de emergência no controlo remoto na página 63*.
2. Ligue o cabo de alimentação e, em seguida, ligue o produto.
3. Ligue o cabo de barramento CAN. Consulte *Ligar o controlo remoto ao produto através de um cabo de barramento CAN na página 79*.
4. Aguarde até que o controlo remoto esteja completamente carregado e o menu principal seja apresentado no visor.
5. Prima o botão "OK" para abrir o sistema de menu.
6. Selecione "DEFINIÇÕES" e prima o botão "OK".



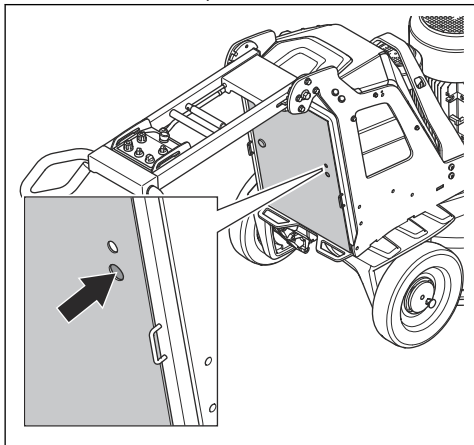
7. Utilize as teclas de seta para aceder a "EMPARELHAR RÁDIO" e prima o botão "OK".
8. Uma mensagem no visor indica se a operação de emparelhamento foi efetuada corretamente. Repita o procedimento se a operação de emparelhamento não for efetuada corretamente.

## Ligar o controlo remoto ao produto através de um cabo de barramento CAN

1. Coloque uma extremidade do cabo de barramento CAN no conetor do controlo remoto.



- Coloque a outra extremidade do cabo de barramento CAN na porta da caixa elétrica.



- Aperte manualmente os parafusos do conector do cabo de barramento CAN.

### Ligar o produto através do controlo remoto



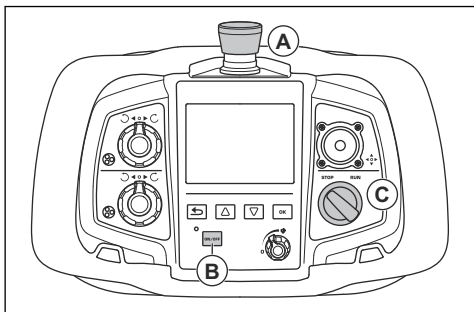
**CUIDADO:** Desloque constantemente o produto enquanto o cabeçal de retificação estiver ligado. Se não deslocar o produto, a superfície pode ficar irregular.

- Rode os pinos de bloqueio das rodas esquerda e direita até o pino de bloqueio ficar alinhado com o entalhe. Consulte *Verificar os pinos de bloqueio das rodas na página 64*.

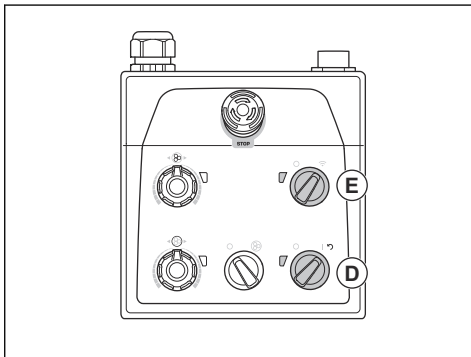


**ATENÇÃO:** Certifique-se de que os 2 pinos de bloqueio estão corretamente alinhados. Se apenas 1 pino de bloqueio engatar, existe o risco de ocorrerem ferimentos e danos quando o produto for ligado.

- No controlo remoto, rode o botão de paragem de emergência (A) para a direita para garantir que este se encontra desativado.



- Prima o botão ON/OFF (B) no controlo remoto. O controlo remoto está ligado quando o visor se acender.
- Rode o botão STOP/RUN (C) no controlo remoto para STOP.
- No painel de controlo, rode o interruptor LIG/DESL (D) para 1 para ligar o produto. O LED adjacente ao interruptor LIG/DESL acende-se.



- No painel de controlo, rode o interruptor de funcionamento manual/por controlo remoto (E) para a direita, para o funcionamento por controlo remoto. O LED adjacente ao interruptor de funcionamento manual/por controlo remoto fica intermitente.
- No controlo remoto, rode o interruptor STOP/RUN para RUN para iniciar a operação. Em menos de 5 segundos, o produto está a funcionar ao ralenti. O motor de pequenas dimensões arranca após cerca de 2 segundos.
- Mova o joystick para manobrar o produto.



**CUIDADO:** Mova o joystick com cuidado. Mover o joystick com força não melhora o desempenho do produto. O joystick pode danificar-se se for utilizado com demasiada força.



**CUIDADO:** Não erga o controlo remoto através do joystick.

**Nota:** Em superfícies abrasivas, pode ser necessário empurrar o joystick para a frente para libertar a fricção da superfície das ferramentas diamantadas.

### Operar o produto com o controlo remoto ligado a um cabo de barramento CAN



**ATENÇÃO:** Não utilize o controlo remoto ligado a um cabo de barramento CAN em locais onde exista o risco de queda do produto. O utilizador tem de estar distanciado do produto.



- Ligue o cabo de barramento CAN bus entre o controlo remoto e o produto. Consulte *Ligar o controlo remoto ao produto através de um cabo de barramento CAN na página 79*.
- Certifique-se de que os pinos de bloqueio das rodas estão engatados. Consulte *Verificar os pinos de bloqueio das rodas na página 64*.

## Parar o produto através do controlo remoto

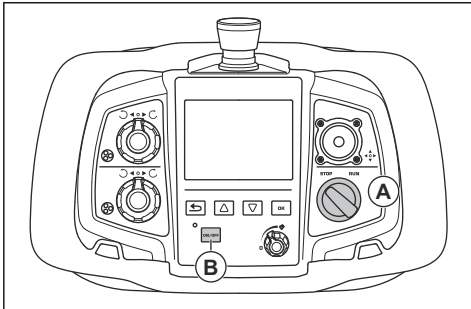


**CUIDADO:** Não levante o cabeçal de retificação da superfície quando desliga o motor. As placas rodam durante algum tempo após a paragem do motor. Pode ser libertada poeira para o ar e a superfície pode ficar danificada.



**CUIDADO:** Não deixe que o produto fique parado até que as placas parem completamente.

1. No controlo remoto, rode o interruptor STOP/RUN (A) para a STOP para parar o cabeçal de retificação.



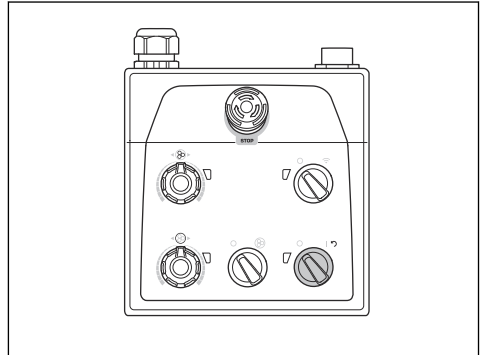
2. Mantenha as placas em contacto com a superfície até pararem completamente.



**CUIDADO:** Se triturar superfícies adesivas como asfalto, tinta ou materiais equivalentes, o produto pode ficar preso à superfície adesiva. Imediatamente após a placa parar completamente, levante ligeiramente a parte dianteira do cabeçal de retificação.

3. Prima o botão ON/OFF (B) no controlo remoto. O visor desliga-se.

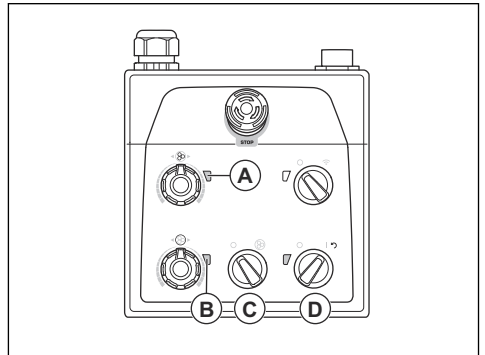
4. No painel de controlo, rode o interruptor LIG/DESL para 0 para desligar o produto. O LED adjacente ao interruptor LIG/DESL apaga-se.



5. Desligue a ficha de alimentação.

## Reiniciar o produto através do painel de controlo

O interruptor LIG/DESL pode ser utilizado como um interruptor de reinício se um inversor disparar. Reinicie o produto quando os indicadores do inversor do cabeçal de retificação (A) e do disco de retificação (B) estiverem vermelhos.



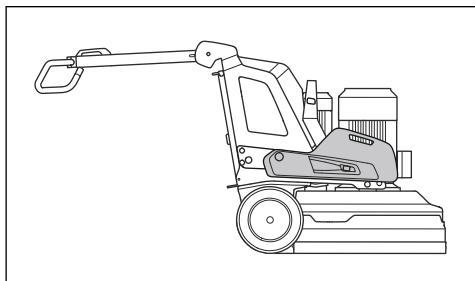
1. Rode o interruptor de PARAGEM/FUNCIÓNAMENTO (C) para a esquerda, para 0, para garantir que o cabeçal de retificação está desligado.
2. Rode o interruptor LIG/DESL para a posição do produto. Os indicadores do inversor do cabeçal de retificação e do disco de retificação ficam verdes quando a falha é reposta.
3. No painel de controlo, rode o interruptor de PARAGEM/FUNCIÓNAMENTO para a direita para ligar novamente o cabeçal de retificação.

## Pesos

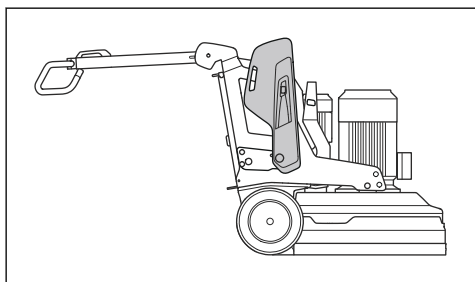
O produto tem 1 peso de cada lado. Se o produto for pesado para operar, ajuste os pesos para alterar a pressão no cabeçal de retificação. Os pesos têm de ser

ajustados para a mesma posição no lado direito e no lado esquerdo. Os pesos têm 3 posições:

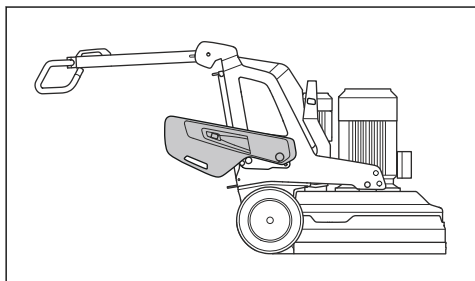
- Posição 1: Pressão máxima no cabeçal de retificação. Esta posição aumenta o efeito da operação. Esta posição também é utilizada quando coloca o produto na posição de transporte.



- Posição 2: Pressão padrão no cabeçal de retificação.



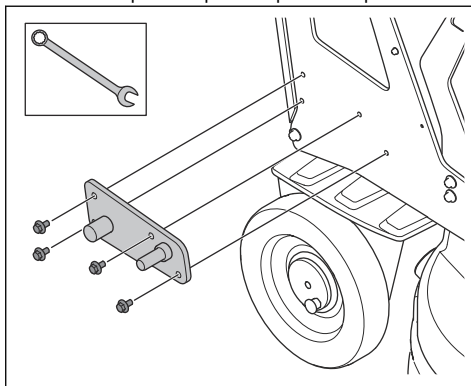
- Posição 3: Pressão mínima no cabeçal de retificação. Esta posição também é utilizada quando inclina o produto para a posição de manutenção.



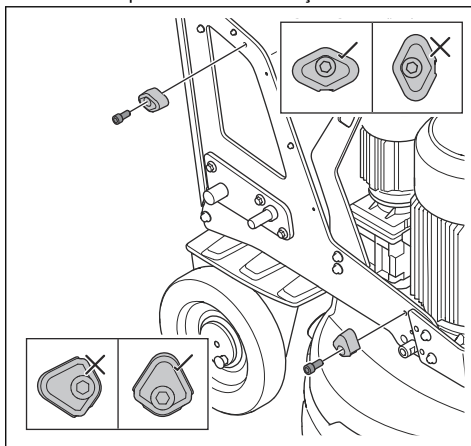
### Montar e desmontar os pesos

O produto tem 1 peso de cada lado. Execute o procedimento que se segue para cada peso.

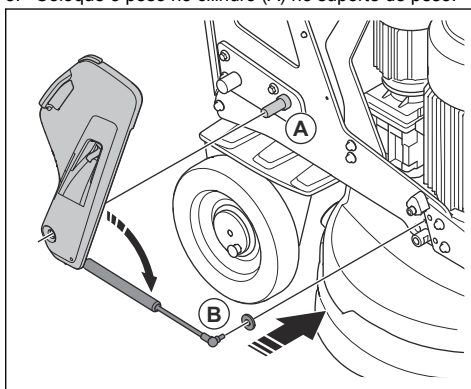
1. Instale o suporte de peso e aperte os 4 parafusos.



2. Instale os 2 suportes de peso. Certifique-se de que os suportes de peso estão instalados corretamente, conforme apresentado na ilustração.

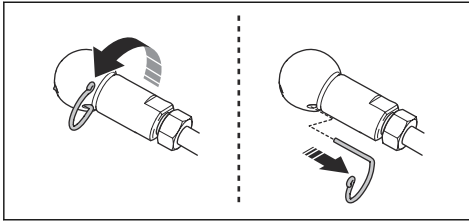


3. Coloque o peso no cilindro (A) no suporte de peso.



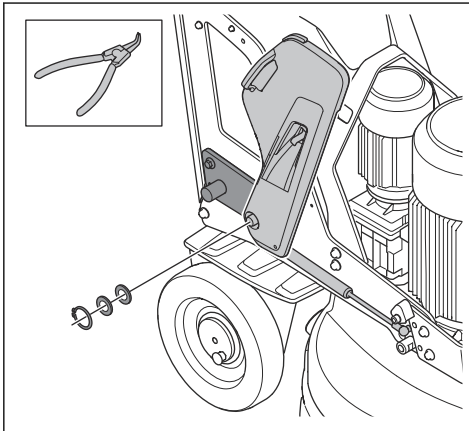
4. Fixe a mola a gás do peso ao produto (B).

- a) Retire a mola de bloqueio da junta de esfera.



- b) Retire a junta de esfera da mola a gás.  
c) Fixe a junta de esfera ao produto.  
d) Fixe a mola a gás na junta de esfera. Bloquee a mola a gás na junta de esfera com a mola de bloqueio.

5. Bloquee o peso ao suporte de peso com o anel de bloqueio.



## Ajustar os pesos

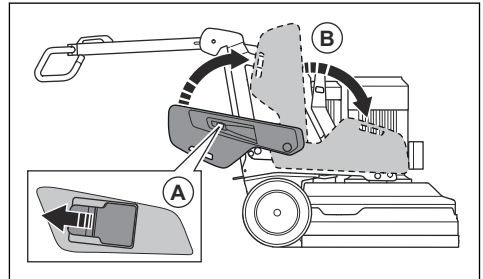


**ATENÇÃO:** Tenha cuidado ao ajustar os pesos. As peças móveis podem causar ferimentos.



**ATENÇÃO:** Certifique-se sempre de que o bloqueio dos pesos bloqueia corretamente quando os pesos são colocados na posição selecionada.

1. Empurre o bloqueio de pesos (A) e desloque o peso para uma posição selecionada (B) com o punho de pesos. Consulte *Pesos na página 81*.



2. Solte o bloqueio de pesos para bloquear o peso na posição selecionada.

## Manutenção

### Introdução



**ATENÇÃO:** Antes de efetuar a manutenção, tem de ler e compreender o capítulo sobre segurança.

É necessária formação especial para realizar qualquer tarefa de manutenção ou reparação. Garantimos a disponibilidade de reparações e manutenção profissionais. Se o seu revendedor não for uma oficina autorizada, pergunte-lhes onde se situa a oficina autorizada mais próxima.

### A realizar antes da manutenção

- Use equipamento de proteção pessoal. Consulte *Equipamento de proteção pessoal na página 59*.
- Utilize proteção respiratória aprovada. As poeiras produzidas pelo produto são perigosas para a sua saúde.

- Estacione o produto numa superfície nivelada.
- Pare o motor e desligue a ficha de alimentação para evitar um arranque acidental durante a manutenção.
- Limpe o óleo e a sujidade da área em redor do produto. Remova objetos indesejáveis.
- Defina sinais claros que informem as pessoas nas proximidades de que se encontra em curso um trabalho de manutenção.
- Mantenha os extintores de incêndio, os produtos médicos e um telefone de emergência por perto.

### Esquema de manutenção

\* = Manutenção geral realizada pelo utilizador. As instruções não estão disponíveis neste manual do utilizador.

X = As instruções estão disponíveis neste manual do utilizador.

O = As instruções não estão disponíveis neste manual do utilizador. Solicite a realização da manutenção numa oficina autorizada.

Manutenção	Diariamente	Semanalmente	A cada 6 meses	A cada 12-36 meses
Verificar o interruptor LIG/DESL no painel de controlo.	*			
Verificar o interruptor STOP/RUN no controlo remoto.	*			
Verificar o botão de paragem de emergência no painel de controlo.	X			
Verificar o botão de paragem de emergência no controlo remoto.	X			
Verificar os pontos de fixação e a função de bloqueio do punho.		*		
Verificar os pontos de fixação e a função de bloqueio dos pesos.		*		
Limpe as superfícies externas do produto.	X			
Limpar os componentes internos do produto.			O	
Efetue uma inspeção geral.	X			
Verificar os discos de retificação.	X			
Verificar o funcionamento do sistema de acionamento do cabeçal de retificação.		X		
Efetuar a manutenção ao sistema de acionamento dos discos de retificação.				O
Verificar a ligação entre o chassi e o cabeçal de retificação.		*		

## Limpar o produto



**CUIDADO:** Uma admissão de ar obstruída diminui o desempenho do produto e pode resultar no sobreaquecimento do motor.

- Remova quaisquer obstruções de todas as aberturas de ar. É necessário que o produto esteja sempre a temperaturas suficientemente baixas.
- Desligue sempre a ficha de alimentação da tomada de alimentação antes de limpar.
- Não utilize produtos químicos para limpar o produto.
- Não limpe componentes elétricos com água.
- No final do dia de trabalho, limpe sempre todo o equipamento. Limpe os componentes na superfície inferior do cabeçal de retificação com uma máquina de lavar à pressão.



**CUIDADO:** Não aponte a máquina de lavar à pressão diretamente para os vedantes ou pontos de ligação.

## Para limpar a bateria e o carregador da bateria



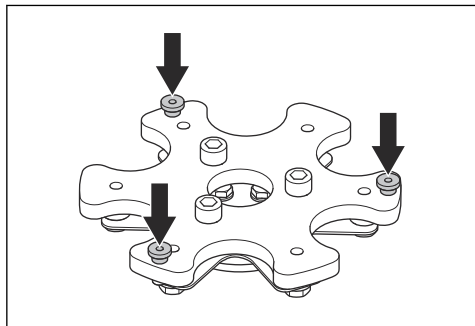
**CUIDADO:** Não limpe a bateria ou o carregador com água.

- Certifique-se de que a bateria e o carregador da bateria estão limpos e secos antes de ligar a bateria ao carregador da bateria.
- Limpe os terminais da bateria com ar comprimido ou com um pano macio e seco.
- Limpe as superfícies da bateria e o carregador da bateria com um pano macio e seco.

## Para efetuar uma inspeção geral

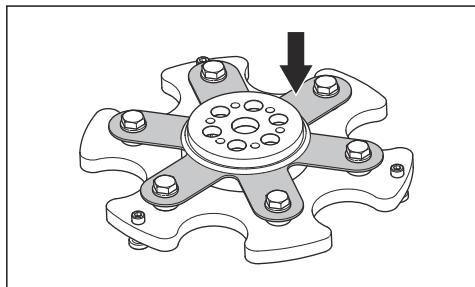
- Certifique-se de que o cabo de alimentação e o cabo de extensão estão em bom estado e não apresentam danos.
- Certifique-se de que as porcas e os parafusos estão apertados.

- Certifique-se de que os parafusos de bloqueio estão apertados. Se necessário, aperte os parafusos de bloqueio e utilize LOCTITE® 680 para bloqueio de roscas.



## Verificar os discos de trituração

- Examine a mola em aço para molas quanto à existência de danos e certifique-se de que está em bom estado.



- Substitua as molas em aço para molas danificadas.

**Nota:** Não é necessário eliminar o disco de trituração ao substituir a mola em aço para molas.

- Adicione uma segunda mola em aço para molas para fazer com que a cabeça em aço para molas seja menos flexível.

## Sistema de acionamento do cabeçal de retificação

O sistema de acionamento do cabeçal de retificação é um sistema fechado. Se tiver problemas com o sistema de acionamento do cabeçal de retificação, contacte a sua oficina autorizada Husqvarna.

## Bateria do produto

A bateria do produto apenas é utilizada para deslocar o produto com o controlo remoto do veículo de transporte para a área de trabalho. A bateria do produto não é utilizada para o funcionamento do produto. O produto tem de estar ligado a uma fonte de alimentação durante o funcionamento.

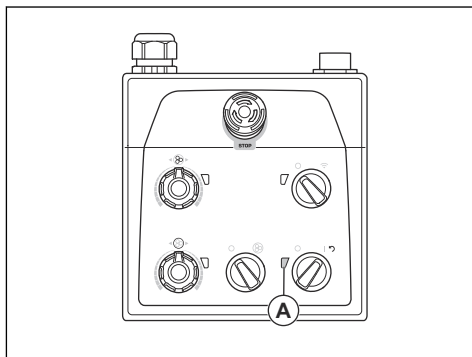
É necessário carregar a bateria antes de utilizar o produto pela primeira vez.

Quando a bateria está totalmente carregada, o tempo de funcionamento é de aproximadamente 1 hora. A temperatura ambiente e a frequência com que os motores das rodas são utilizados podem diminuir o tempo de funcionamento.

## Carregar a bateria do produto através de uma fonte de alimentação trifásica

A bateria do produto carrega quando o produto está ligado a uma fonte de alimentação trifásica e está em funcionamento. O tempo de carregamento de uma bateria descarregada é de, aproximadamente, 3 a 4 horas.

1. Carregue a bateria a uma temperatura ambiente entre 0 °C/32 °F e 40 °C/104 °F.
2. Ligue o produto a uma fonte de alimentação trifásica. Consulte *Ligar o produto a uma fonte de alimentação na página 70*. Quando a bateria está a carregar, o indicador de alimentação e estado de carga da bateria do produto (C) no painel de controlo fica intermitente.



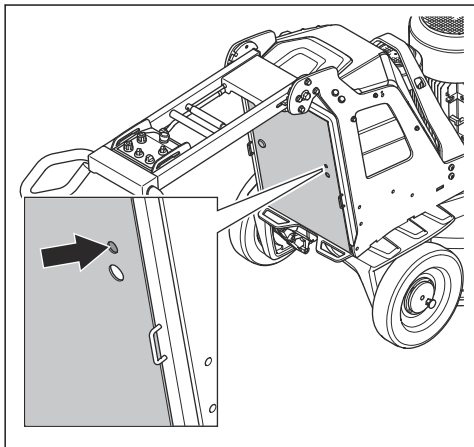
3. Quando a bateria estiver totalmente carregada, o indicador de alimentação e estado de carga da bateria do produto (C) apaga-se.

## Carregar a bateria do produto através de uma ligação monofásica

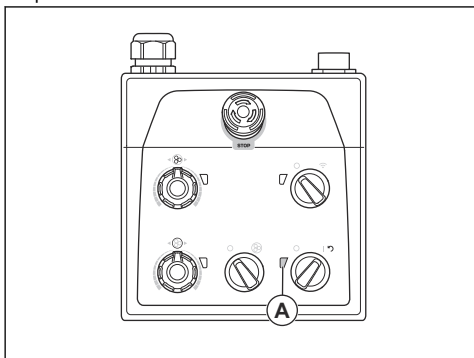
O tempo de carregamento de uma bateria descarregada é de, aproximadamente, 3 a 4 horas.

1. Carregue a bateria a uma temperatura ambiente entre 0 °C/32 °F e 40 °C/104 °F.

2. Ligue o cabo de carregamento monofásico ao conetor do carregador da bateria na porta da caixa elétrica.



3. Ligue a outra extremidade do cabo de carregamento monofásico a uma tomada de alimentação. Quando a bateria está a carregar, o indicador de alimentação e estado de carga da bateria do produto (C) no painel de controlo fica intermitente.



4. Quando a bateria estiver totalmente carregada, o indicador de alimentação e estado de carga da bateria do produto (C) apaga-se.

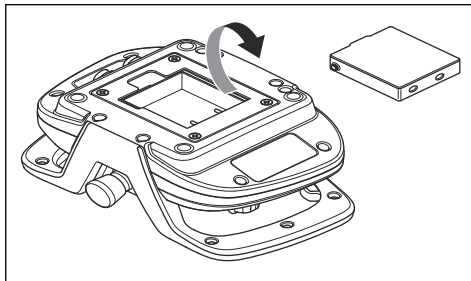
## Bateria do controlo remoto

Quando a bateria do controlo remoto está totalmente carregada, o tempo de funcionamento é de, aproximadamente, 8 a 10 horas. Se o visor for utilizado com frequência, o tempo de funcionamento pode diminuir.

É necessário carregar a bateria antes de utilizar o controlo remoto pela primeira vez.

## Retirar e instalar a bateria do controlo remoto no controlo remoto

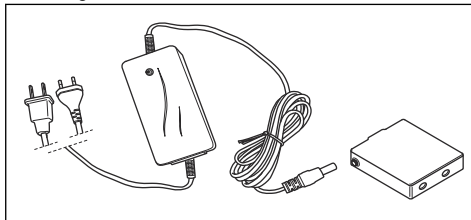
1. Vire o controlo remoto para aceder à parte traseira onde se encontra a bateria.
2. Retire ou instale a bateria do controlo remoto.



## Carregar a bateria do controlo remoto com o carregador da bateria

Com o carregador da bateria, o tempo de carregamento de uma bateria do controlo remoto descarregada é de, aproximadamente, 2 a 3 horas.

1. Retire a bateria do controlo remoto do respetivo controlo remoto. Consulte *Retirar e instalar a bateria do controlo remoto no controlo remoto na página 86*.
2. Ligue o carregador da bateria a uma tomada de alimentação.
3. Ligue a bateria do controlo remoto ao carregador da bateria. O indicador no carregador da bateria fica laranja quando a bateria do controlo remoto está a carregar.



4. O indicador fica verde quando a bateria do controlo remoto está totalmente carregada. Retire a bateria do controlo remoto do carregador da bateria.
5. Desligue o carregador da bateria da tomada de alimentação.

## Carregar a bateria do controlo remoto com o cabo de barramento CAN

O tempo de carregamento com o cabo de barramento CAN é superior ao do carregamento com o carregador da bateria. O controlo remoto pode ser utilizado durante o carregamento com o cabo de barramento CAN.

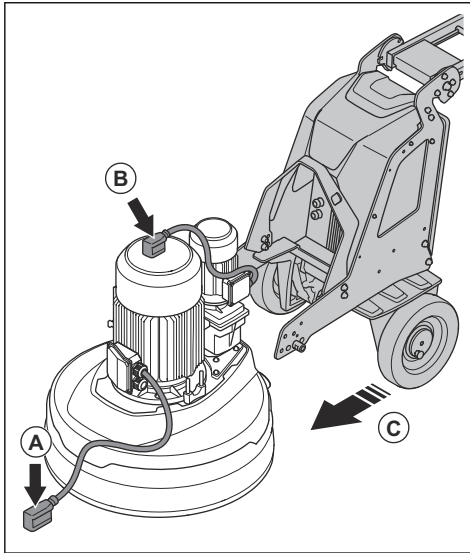
1. Ligue o controlo remoto ao produto através de um cabo de barramento CAN. Consulte *Ligar o controlo remoto ao produto através de um cabo de barramento CAN na página 79*. O indicador da bateria do produto no visor do controlo remoto acende-se quando a bateria está a carregar. Consulte *Descrição geral do visor na página 56*.
2. Quando a bateria estiver totalmente carregada, o indicador de bateria do produto apaga-se.
3. Desligue o cabo de barramento CAN do produto.
4. Desligue o cabo de barramento CAN do controlo remoto.

## Instalar e retirar o cabeçal de retificação



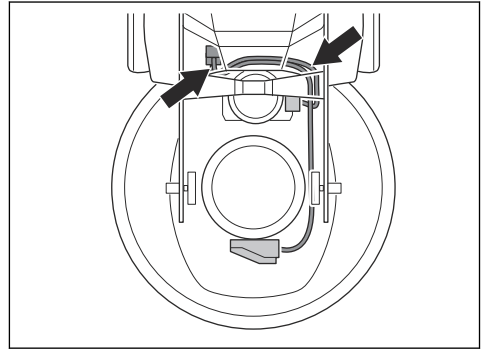
**ATENÇÃO:** O chassis não fica equilibrado quando o cabeçal de retificação é retirado. Certifique-se de que o chassis não cai. Tal pode resultar em ferimentos ou danos.

1. Coloque o cabo dianteiro do motor (A) à frente do cabeçal de retificação.

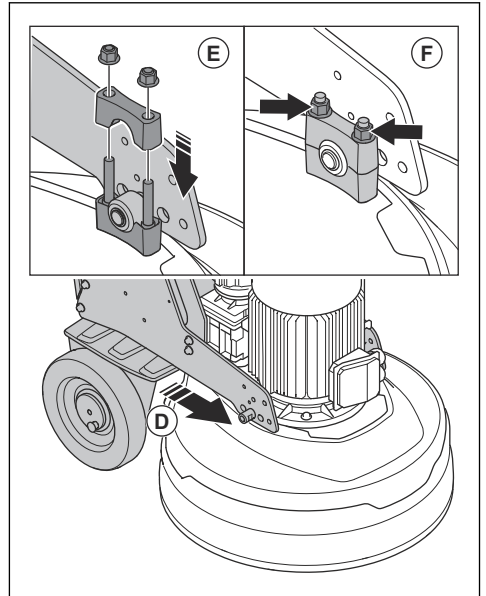


2. Coloque o cabo traseiro do motor (B) na parte superior do motor.
3. Empurre o chassis para junto do cabeçal de retificação (C).

4. Faça passar os cabos do motor através da ranhura que se encontra entre o cabeçal de retificação e o chassi.



5. Empurre totalmente o chassi contra o cabeçal de retificação (D). Certifique-se de que o chassi está fixo ao suporte no cabeçal de retificação.

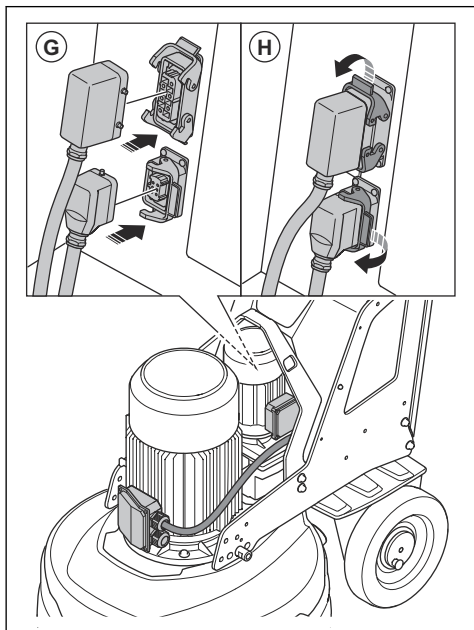


6. Instale o segundo suporte (E) na parte superior do suporte no cabeçal de retificação.
7. Aperte as 2 porcas (F) em cada um dos lados do cabeçal de retificação.

8. Ligue os cabos do motor às tomadas elétricas (G) no invólucro elétrico.

9. Bloquee os cabos do motor às tomadas elétricas (H) no invólucro elétrico.

10. Retire o cabeçal de retificação na sequência inversa.



## Resolução de problemas

Problema	Causa	Solução
O produto não arranca.	O cabo de extensão está desligado ou danificado.	Ligue o cabo de extensão ou, se necessário, substitua-o.
	Um botão de paragem de emergência está ativado.	No painel de controlo e/ou no controlo remoto, rode o botão de paragem de emergência para a direita para desativar.
	O interruptor de segurança está aberto no invólucro elétrico.	Feche o interruptor de segurança para completar o circuito.



<b>Problema</b>	<b>Causa</b>	<b>Solução</b>
O produto não é fácil de segurar.	Número demasiado reduzido de ferramentas diamantadas instaladas no produto.	Aumente o número de ferramentas diamantadas para reduzir a carga no produto e no utilizador.
	O motor de grandes dimensões da unidade de retificação não funciona.  Isto pode ser provocado por uma falha no motor ou no cabo ligado ao motor.	Certifique-se de que o motor de grandes dimensões da unidade de retificação está ligado.  Se o problema persistir, contacte uma oficina autorizada.
	A correia está partida.	Se a correia estiver partida, deverá ser substituída num centro de assistência autorizado.  Rode manualmente um dos discos de retificação. Se todos os discos de retificação rodarem em conjunto, a correia não está danificada. Se um dos discos de retificação rodar livremente, a correia está partida.
	O produto está a ser alimentados apenas por uma corrente monofásica. O produto não recebe um código de erro e utiliza <1 A de corrente do motor. A ventoinha roda lentamente.	Verifique a fonte de alimentação.
	A superfície ou a operação utiliza demasiada capacidade do produto.	Ajuste a velocidade dos motores e/ou a velocidade de marcha em frente do produto ao longo do pavimento.
	O produto emite um som como se estivesse a aumentar demasiado a velocidade.	O motor de pequenas dimensões da unidade de retificação não funciona.
O motor de pequenas dimensões da unidade de retificação não funciona.  Isto pode ser provocado por uma falha no motor ou no cabo ligado ao motor.		Certifique-se de que o motor de pequenas dimensões da unidade de retificação está ligado.  Se o problema persistir, contacte uma oficina autorizada.
A superfície é demasiado espessa ou a configuração da ferramenta diamantada está incorreta.		Ao ligar o produto, pressione ligeiramente a barra de direção para levantar o cabeçal de retificação da superfície.

<b>Problema</b>	<b>Causa</b>	<b>Solução</b>
O produto efetua um padrão de riscos irregular.	É possível que as ferramentas diamantadas estejam instaladas incorretamente ou instaladas a diferentes alturas nos discos de retificação.	Certifique-se de que todas as ferramentas diamantadas estão corretamente instaladas e têm a mesma altura.
	As ferramentas diamantadas são de tipos diferentes	Certifique-se de que todos os segmentos têm os mesmos grãos diamantados e ligante. Se os segmentos de diamante forem ásperos, coloque-os à mesma distância entre si. Utilize o produto numa superfície abrasiva até que todos os segmentos tenham a mesma altura.
	Os parafusos de bloqueio estão soltos ou em falta.	Certifique-se de que todos os parafusos de bloqueio estão na devida posição e apertados.
	As ferramentas de resina estão misturadas ou apresentam contaminação indesejada.	Certifique-se de que todas as resinas têm o mesmo grão e ligante diamantados e de que não existe contaminação. Para limpar as ferramentas de resina, utilize-as durante um curto período de tempo numa superfície ligeiramente abrasiva.
	Os discos de retificação estão gastos ou danificados.	Verifique se existem secções danificadas ou movimento excessivo nos discos de retificação.
Foram verificados movimentos indesejáveis inesperados no produto.	Os discos de retificação estão gastos ou danificados.	Verifique se existem peças danificadas ou movimento excessivo nos discos de retificação.
	É possível que as ferramentas diamantadas estejam instaladas incorretamente ou instaladas a diferentes alturas nos discos de retificação.	Certifique-se de que todas as ferramentas diamantadas estão corretamente instaladas e de que todas têm a mesma altura.
	Os parafusos de bloqueio estão soltos ou em falta.	Certifique-se de que todos os parafusos de bloqueio estão na devida posição e apertados.
O disjuntor interno é libertado.	Carga demasiado elevada ou fonte de alimentação insuficiente.	Verifique a fonte de alimentação.
		Diminua a pressão de retificação, aumente o número de ferramentas diamantadas ou aumente a dureza do ligante.
O visor passa para um dos menus principais enquanto o produto está a funcionar.	Interferência na comunicação via rádio entre o controlo remoto e o produto.	Altere o canal de rádio.
Não existe ligação de Bluetooth® de baixa energia (BLE) ao produto.	Não existe nenhuma fonte de alimentação.	Ligue o produto a uma fonte de alimentação.
	A bateria do módulo de BLE está na posição OFF (Desligado).	Certifique-se de que o interruptor da bateria está na posição ON (Ligado).
	A bateria do módulo de BLE está descarregada.	Contacte uma oficina autorizada.
	A antena ou a ligação da antena está danificada.	Contacte uma oficina autorizada.

## Mensagens de erro e de aviso no controlo remoto

Se o produto parar e o visor apresentar uma mensagem de erro e um código de erro, significa que ocorreu uma falha. Se as mensagens se aplicarem aos motores de tração ou à bateria, o produto apenas pode ser operado manualmente. Neste caso, contacte uma oficina autorizada. Para continuar a utilizar o produto, a falha tem de ser corrigida. Quando a falha for corrigida,

certifique-se de que o interruptor STOP/RUN do controlo remoto está na posição STOP.

Se o símbolo de aviso do controlo remoto se acender e a luz de aviso do produto ficar intermitente de forma rápida, ocorreu uma falha. Para visualizar a falha, seleccione o menu MANUTENÇÃO no sistema de menu para o comando à distância. Em seguida, seleccione REGISTO DE ERROS para visualizar a falha e a solução possível.

Erro ou código de aviso	Mensagem no visor	Causa
0x010201	"Erro na bateria da máquina. Contacte a assistência!"	A bateria não funciona.
0x010202		Curto-circuito da carga da bateria.
0x010228		O período de carregamento da bateria terminou.
0x01020B	"Bateria fraca!"	O nível de carga da bateria está baixo.
0x010240	"Erro na bateria da máquina. Contacte a assistência!"	Bateria ligada incorretamente.
0x010115	"Sobrecarga de tração. Verifique se a máquina não está bloqueada!"	Existe uma sobrecarga nos motores de tração.
0x010140	"Erro do motor de tração. Contacte a assistência se o erro persistir!"	Os sensores de efeito Hall do motor de tração indicam um valor incorreto
0x010141	"O(s) pino(s) de mola não está(ão) inserido(s) nos pinhões."	Os pinos de bloqueio não estão engatados.
0x010540	"Erro de rádio. Contacte a assistência se o erro persistir!"	Não existe ligação com o produto.
0x01070D	"A medição de temperatura não está a funcionar. Contacte a assistência!"	Não é possível fornecer a temperatura do produto. Carga da bateria não ativada.
0x01070F	"Temperatura da máquina demasiado elevada!"	Temperatura do produto elevada, produto parado.
0x01070E	"Temperatura da máquina demasiado baixa!"	Temperatura do produto baixa, produto parado.
0x010740	"Erro interno. Contacte a assistência!"	Não existe ligação entre os variadores de frequência e a unidade de controlo de retificação.

Erro ou código de aviso	Mensagem no visor	Causa
0x010300		Erro geral.
0x010301	"Erro do controlador do disco de retificação. Contacte a assistência se o erro persistir!"	Erro interno no variador de frequência.
0x010301 – 0x010376		
0x010302	"Tensão de entrada demasiado baixa!"	
0x010307	"Temperatura da máquina demasiado elevada!"	
0x01030F		
0x010317	"Sobrecarga do motor. Contacte a assistência se o problema persistir!"	
0x010318		
0x010319	"Erro do controlador do disco de retificação. Contacte a assistência se o erro persistir!"	
0x01034A		
0x01034B	"Temperatura da máquina demasiado elevada!"	
0x01034C		
0x01035D	"Sobrecarga do motor. Contacte a assistência se o problema persistir!"	
0x010400		Erro geral.
0x010401 – 0x010474	"Erro do controlador da cabeça planetária. Contacte a assistência se o erro persistir!"	Erro interno no variador de frequência.
0x010402		
0x01040F	"Temperatura da máquina demasiado elevada!"	
0x010407		
0x01044B		
0x020228		
0x020424	"É necessário atualizar o software da máquina ou do controlo remoto. Contacte a assistência!"	Não existe nenhuma ligação entre o controlo remoto e o produto.
0x020441	"O relógio parou; corrija, se necessário."	O relógio do controlo remoto não apresenta a hora correta.

## Transporte, armazenamento e eliminação

### Transporte



**ATENÇÃO:** Tenha cuidado durante o transporte. O produto é pesado e pode provocar ferimentos ou danos se cair ou caso se desloque durante o transporte.

As rodas permitem-lhe deslocar o produto em distâncias mais curtas. Em distâncias mais longas, levante o produto para o mover ou coloque o produto num veículo.

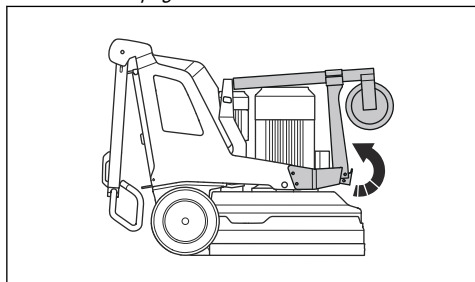


**CUIDADO:** Não reboque o produto atrás de um veículo.

- Tenha muito cuidado ao deslocar o produto manualmente ou em declives. Os pequenos declives podem provocar um movimento rápido que não é possível travar manualmente.
- Proteja o produto durante o transporte. Certifique-se de que o produto não se move.
- Proporcione algum tipo de proteção ao produto durante o transporte. A proteção mantém elementos naturais como a chuva e a neve afastados do produto.
- Utilize sempre o olhal de elevação no produto quando o levantar.
- Não levante o produto pela barra de direção, motor, chassis ou outras peças.
- A melhor forma de o transportar é numa palete.
- Eleve sempre o produto com um elevador ou empilhador.
- Não utilize um empilhador se o produto não for colocado numa palete ou num carrinho. Poderá provocar danos nos discos de trituração e outros componentes internos.
- Durante o transporte, o cabeçal de retificação tem de estar no chão. Para evitar danos no mecanismo de bloqueio das placas, mantenha-as instaladas.

## Colocar o produto na posição de transporte

- Levante a roda de suporte. Consulte *Colocar a roda de suporte na posição para transporte de curta distância na página 93*.



- Dobre o punho. Consulte *Ajustar o punho e a barra de direção na página 69*.
- Se os pesos estiverem fixos no produto, ajuste-os para a posição dianteira. Consulte *Ajustar os pesos na página 83*.
- Certifique-se de que o cabeçal de retificação se encontra em contacto com a superfície.

## Roda de suporte

A roda de suporte levanta ligeiramente o cabeçal de retificação para facilitar o transporte em curtas distâncias.



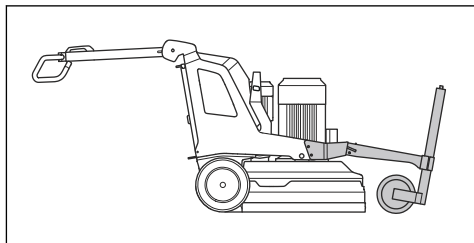
**CUIDADO:** Utilize a roda de suporte apenas para deslocar o produto em distâncias curtas. A roda de suporte só pode ser

utilizada na área de trabalho ou para carregar e descarregar o produto de um veículo de transporte.

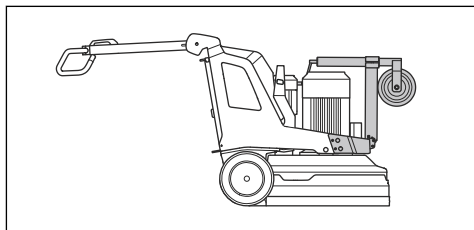


**ATENÇÃO:** Tenha cuidado ao instalar, remover ou ajustar a roda de suporte. As peças móveis podem causar ferimentos.

- Posição da roda de suporte para transporte de curta distância. Consulte *Colocar a roda de suporte na posição para transporte de curta distância na página 93*.

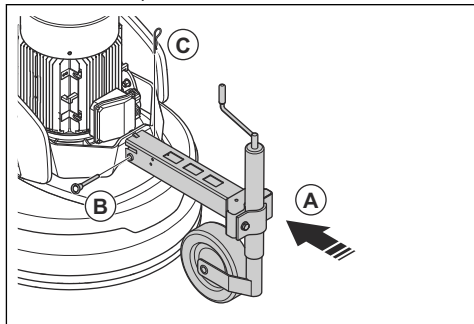


- Posição da roda de suporte para funcionamento e transporte de longa distância do produto. Consulte *Colocar a roda de suporte na posição de funcionamento na página 94*.



## Colocar a roda de suporte na posição para transporte de curta distância

1. Coloque a estrutura da roda de suporte (A) contra a estrutura do produto.

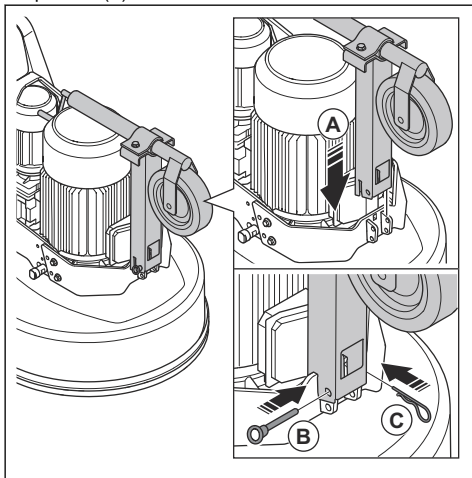


- a) Se necessário, desaperte o parafuso na parte dianteira da estrutura da roda de suporte para desapertar a roda. Isto permite colocar a estrutura da roda de suporte no ângulo correto contra a estrutura do produto.
2. Empurre o pino da roda de suporte (B) para dentro da roda de suporte e bloqueie-o com o contrapino (C).
3. Retire a roda de suporte na sequência inversa.

## Colocar a roda de suporte na posição de funcionamento

A posição de funcionamento também é utilizada para o transporte de longa distância.

1. Coloque a roda de suporte na posição vertical.
2. Baixe a roda de suporte contra a estrutura do produto (A).

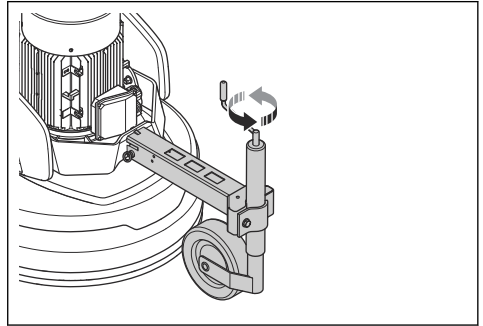


3. Empurre o pino da roda de suporte (B) para dentro da roda de suporte e bloqueie-o com o contrapino (C).
4. Retire a roda de suporte na sequência inversa.

## Ajustar a altura da roda de suporte

1. Coloque a roda de suporte na posição para transporte de curta distância. Consulte *Colocar a roda de suporte na posição para transporte de curta distância na página 93*.

2. Rode a alavanca na parte dianteira da roda de suporte para levantar ou baixar a roda de suporte.



## Deslocar o produto com a roda de suporte

1. Coloque a roda de suporte na posição para transporte de curta distância. Consulte *Colocar a roda de suporte na posição para transporte de curta distância na página 93*.
2. Baixe a roda de suporte para levantar o cabeçal de retificação do solo. Consulte *Ajustar a altura da roda de suporte na página 94*.
3. Desloque o produto manualmente ou através do controlo remoto.

## Mover o produto para cima e para baixo numa rampa



**ATENÇÃO:** Tenha muito cuidado ao deslocar o produto para cima e para baixo em rampas com o motor ligado. O produto é pesado e existe o risco de ferimentos se o produto cair ou se se deslocar demasiado depressa.



**ATENÇÃO:** Em rampas com um declive acentuado, utilize sempre um guincho. Não caminhe, nem permaneça por baixo do produto. Não permaneça na área de risco do produto. Consulte *Segurança no local de trabalho na página 60*.



**ATENÇÃO:** Não desloque o produto para cima e para baixo numa rampa quando a bateria do controlo remoto estiver fraca. O produto pode sofrer uma falha de energia repentina.



**ATENÇÃO:** Não desloque o produto em declives íngremes. Consulte a etiqueta de tipo no produto para obter informações sobre o ângulo máximo de declive.

- Para descer uma rampa com o produto, desloque o produto lentamente para trás.

- Para subir uma rampa com o produto, desloque o produto lentamente para a frente.
- Não vire o produto mais de 45° numa rampa.

## Elevar o produto



**ATENÇÃO:** Certifique-se de que o equipamento de elevação tem a especificação correta para elevar o produto em segurança. A etiqueta de tipo do produto indica o peso do produto.

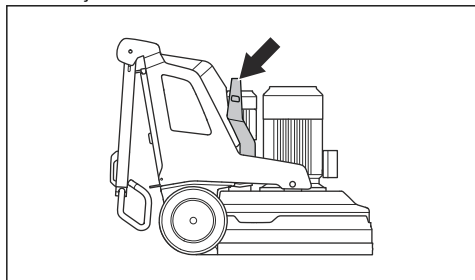


**ATENÇÃO:** Não caminhe nem permaneça debaixo ou próximo de um produto levantado. Mantenha as outras pessoas afastadas da área de risco. Consulte *Segurança no local de trabalho na página 60*.



**ATENÇÃO:** Não levante um produto danificado. Certifique-se de que o olhal de elevação está instalado corretamente e não está danificado.

1. Coloque o produto na posição de transporte. Consulte *Colocar o produto na posição de transporte na página 93*.
2. Fixe o equipamento de elevação no olhal de elevação.



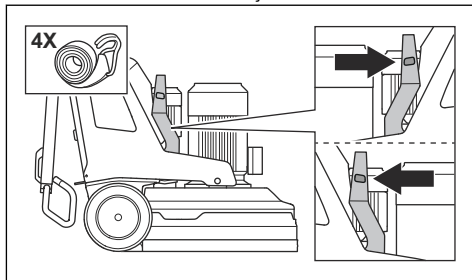
## Fixar o produto a um veículo de transporte



**CUIDADO:** Não utilize a roda de suporte para fixar o produto. A roda de suporte não é estável o suficiente e pode ficar danificada.

O produto dispõe de orifícios que são utilizados com correias de fixação para fixar o produto a um veículo de transporte.

1. Prenda as correias de fixação nos orifícios.



2. Fixe e aperte as correias de fixação ao veículo.

## Armazenamento



**CUIDADO:** Não armazene o produto num local exterior. Mantenha sempre o produto no interior.

- Mantenha o produto num local seco e sem gelo.
- Antes de armazenar o produto, limpe-o e efetue uma manutenção completa do mesmo.
- Levante a roda de suporte. O cabeçal de retificação tem de estar no solo.
- Mantenha o produto numa área trancada para impedir o acesso a crianças ou pessoas que não disponham de aprovação.
- Mantenha o carregador da bateria num local seco e sem gelo.
- Retire a bateria do controlo remoto do respetivo controlo remoto se o produto for armazenado durante mais de 6 meses.
- Carregue a bateria do produto a cada 6 meses se o produto for armazenado durante um longo período de tempo.

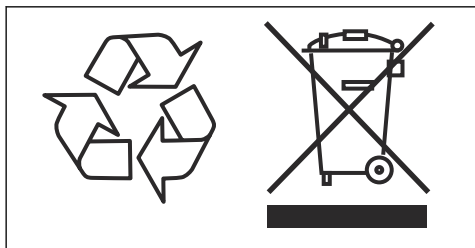
## Eliminação

Os símbolos no produto ou na respetiva embalagem indicam que este produto não deve ser tratado como um residuo doméstico. Tem de ser enviado para uma estação de reciclagem adequada para a recuperação de equipamentos elétricos e eletrónicos.

Certifique-se de que desliga o produto da rede elétrica e de que retira a bateria do controlo remoto antes de o enviar para uma estação de reciclagem adequada. Certifique-se de que informa a estação de reciclagem de que o produto contém uma bateria de iões de lítio no interior. Envie as baterias para uma estação de reciclagem adequada.

Ao garantir que este produto é tratado corretamente, pode ajudar a neutralizar o potencial impacto negativo sobre o meio ambiente e as pessoas, que de outra forma pode resultar da gestão incorreta dos resíduos deste produto. Para informações mais detalhadas sobre a reciclagem deste produto, contacte o seu município, o

serviço de recolha de resíduos domésticos ou a loja onde adquiriu o produto.





## Especificações técnicas

### Especificações técnicas

	PG 690	PG 690 RC	PG 830	PG 830 RC
Potência do motor, kW/cv	12,5/17	12,5/17	16,5/22	16,5/22
Corrente nominal, A	30	30	30	30
Tensão nominal, V	380-415	380-415	380-415	380-415
Fases	Trifásica	Trifásica	Trifásica	Trifásica
Frequência, Hz	50-60	50-60	50-60	50-60
Peso, kg/lbs	502/1107	598/1318	556/1226	652/1437
Largura de trituração, mm/pol.	630/24,8	630/24,8	800/31,5	800/31,5
Disco de retificação, mm/pol.	3x270/10,5	3x270/10,5	3x270/10,5	3x270/10,5
Pressão de trituração, kg/lbs	228/503	242/534	288/635	302/666
Pressão de retificação com roda de suporte, kg/lb	265/584	279/615	325/717	339/747
Peso na posição 1 (para a frente), kg/lb	292/644	307/677	348/767	362/798
Peso na posição 1 (para a frente) com roda de suporte, kg/lb	329/725	343/756	385/849	399/880
Peso na posição 2 (vertical), kg/lb	227/500	237/522	299/659	313/690
Peso na posição 2 (vertical) com roda de suporte, kg/lb	264/582	273/602	336/741	350/772
Peso na posição 3 (para trás), kg/lb	185/408	198/437	245/540	259/571
Peso na posição 3 (para trás) com roda de suporte, kg/lb	221/487	235/518	282/622	296/653
Velocidade do disco de retificação, rpm min/máx	441-1470	441-1470	421-1403	421-1403
Velocidade do cabeçal de retificação, rpm min./máx.	10-57	10-57	9-47	9-47
Sentido de rotação	Sentido de rotação para a direita/esquerda independente dos discos de retificação e do cabeçal de retificação.			
Declive máx., graus °	10	10	10	10
Involúcro, IP	54	54	54	54
Tipo de bateria	lões de lítio			
<b>Extrator de poeiras recomendado<sup>6</sup></b>				

<sup>6</sup> As especificações técnicas para extratores de poeiras não descrevem de forma conclusiva o desempenho real ao longo do tempo entre diferentes extratores de poeiras. Para produtos da Husqvarna, os dados objetivos OSHA encontram-se disponíveis em [www.husqvarnaccp.com/us](http://www.husqvarnaccp.com/us).

	PG 690	PG 690 RC	PG 830	PG 830 RC
Acessório para extrator de poeiras, mm/pol.	76/3	76/3	76/3	75/3
Fluxo de ar mín., m <sup>3</sup> /h/CFM	600/353	600/353	815/480	815/480
Vácuo mín., kPa/psi	28/4,1	28/4,1	30/4,4	30/4,4
<b>Espectro radioelétrico da tecnologia Bluetooth® de baixa energia<sup>7</sup></b>				
Bandas de frequência para a ferramenta, GHz	2,402-2,480	2,402-2,480	2,402-2,480	2,402-2,480
Alimentação máxima de frequência de rádio transmitida, dBm/mW	4/2,5	4/2,5	4/2,5	4/2,5

## Dados de frequência de rádio

	PG 690 RC	PG 830 RC
Alimentação máxima de frequência de rádio transmitida, dBm	Inferior a 10	Inferior a 10

## Níveis acústicos

	PG 690	PG 690 RC	PG 830	PG 830 RC
<b>Emissões de ruído<sup>8</sup></b>				
Nível de potência sonora, L <sub>W</sub> (dB[A]) medidos	93,7	93,7	95,4	95,4
<b>Níveis acústicos<sup>9</sup></b>				
Nível de pressão sonora ao nível do ouvido do utilizador, L <sub>p</sub> (dB[A])	77,9	77,9	78,7	78,7
<b>Níveis de vibração<sup>10</sup></b>				
Punho direito, m/s <sup>2</sup>	2,2	2,2	1,7	1,7
Punho esquerdo, m/s <sup>2</sup>	2,1	2,1	1,5	1,5

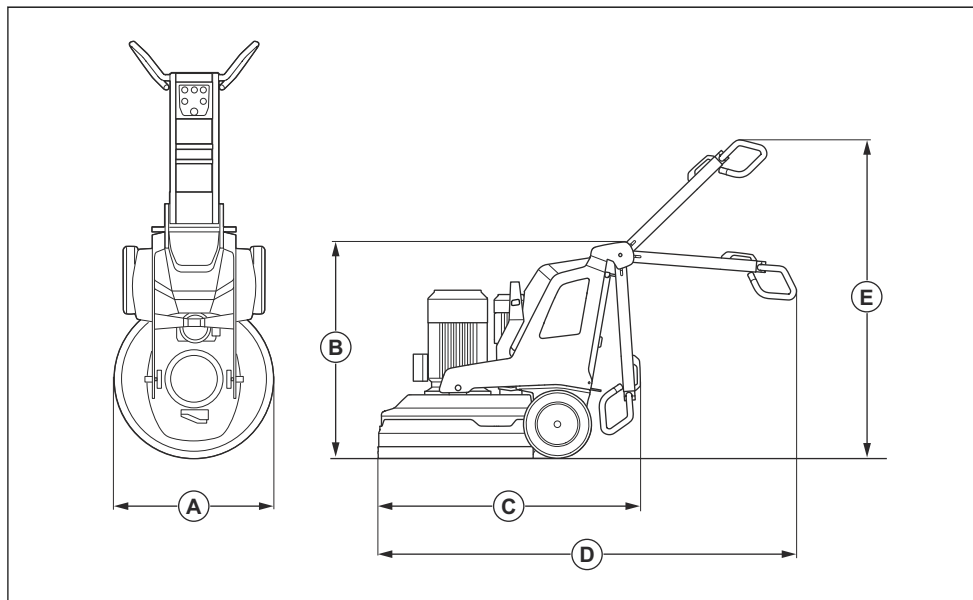
<sup>7</sup> Esta secção aplica-se apenas a produtos fornecidos com conectividade incorporada.

<sup>8</sup> Emissão de ruído para as imediações, medida sob forma de potência sonora, em conformidade com a norma EN 60335-2-72. Incerteza de medição esperada de 2,5 dB (A).

<sup>9</sup> Nível de pressão sonora em conformidade com a norma EN 60335-2-72. Incerteza de medição esperada de 4 dB(A).

<sup>10</sup> Nível de vibração em conformidade com as normas EN 60335-1 e EN 60335-2-72. Os dados comunicados relativamente ao nível de vibração têm uma dispersão estatística típica (desvio padrão) de 1 m/s<sup>2</sup>. Os valores de vibração são válidos para o funcionamento manual.

## Dimensões do produto



		<b>PG 690</b>	<b>PG 690 RC</b>	<b>PG 830</b>	<b>PG 830 RC</b>
<b>A</b>	Largura, mm/pol.	670/26,4	670/26,4	830/32,7	830/32,7
<b>B</b>	Altura total mín. (punho dobrado), mm/pol.	1150/45,3	1155/45,5	1145/45,1	1155/45,5
<b>C</b>	Comprimento total mín. (punho dobrado), mm/pol.	1300/51,2	1320/52	1550/61	1410/55,5
<b>D</b>	Comprimento total máx. (punho estendido), mm/pol.	2065/81,3	2077/81,8	2215/87,2	2165/85,2
<b>E</b>	Altura total máx. (punho estendido), mm/pol.	1755/69,1	1715/67,5	1700/66,9	1715/67,5

---

## Declaração CE de conformidade

---

### Declaração CE de conformidade

A Husqvarna AB, SE-561 82 Husqvarna, Suécia, tel:  
+46- 36-146500, declara, sob sua inteira  
responsabilidade, que o produto:

Descrição	Equipamento de triturar e polir
Marca	Husqvarna
Tipo/Modelo	PG 690, PG 830
Identificação	Números de série referentes a 2019 e posteriores

está em plena conformidade com as seguintes diretivas  
e regulamentos da UE:

Diretiva/Regulamento	Descrição
2006/42/EC	"relativa a máquinas"

e que as normas harmonizadas e/ou especificações  
técnicas são aplicadas da seguinte forma

EN ISO 12100:2010

EN 60335-1:2012/A11:2014/AC:2014

EN 60335-2-72:2012

Partille, 2019-10-17



Martin Huber

Diretor de I&D, Superfícies e pisos de betão

Husqvarna AB, divisão de Construção

Responsável pela documentação técnica

# Declaração CE de conformidade

## Declaração CE de conformidade

A Husqvarna AB, SE-561 82 Husqvarna, Suécia, tel.:  
+46-36-146500, declara, sob sua inteira  
responsabilidade, que o produto:

Descrição	Equipamento de triturar e polir
Marca	Husqvarna
Tipo/Modelo	PG 690 RC, PG 830 RC
Identificação	Números de série referentes a 2019 e posteriores

está em plena conformidade com as seguintes diretivas  
e regulamentos da UE:

Diretiva/Regulamento	Descrição
2006/42/EC	"relativa a máquinas"
2014/53/EU	"relativa ao equipamento de rádio"

e que as normas harmonizadas e/ou especificações  
técnicas são aplicadas da seguinte forma

EN ISO 12100:2010

EN 60335-1:2012/A11:2014/AC:2014

EN 60335-2-72:2012

EN IEC 61000-6-2:2019

EN 61000-6-4:2007+A1:2011

ETSI EN 301 489-1 V2.2.0

ETSI EN 301 489-17 V3.2.0

ETSI EN 300 328 V2.1.1

Partille, 2019-10-17



Martin Huber

Diretor de I&D, Superfícies e pavimentos de betão

Husqvarna AB, divisão de Construção

Responsável pela documentação técnica

## Sommario

Introduzione.....	102	Ricerca dei guasti.....	137
Sicurezza.....	108	Trasporto, stoccaggio e smaltimento.....	142
Utilizzo.....	114	Dati tecnici.....	146
Manutenzione.....	132	Dichiarazione di conformità CE.....	149

## Introduzione

### Descrizione del prodotto

Il prodotto è una molatrice per pavimenti per superfici di varie durezza.

I modelli PG 690 RC, PG 830 RC possono essere azionati con un telecomando.

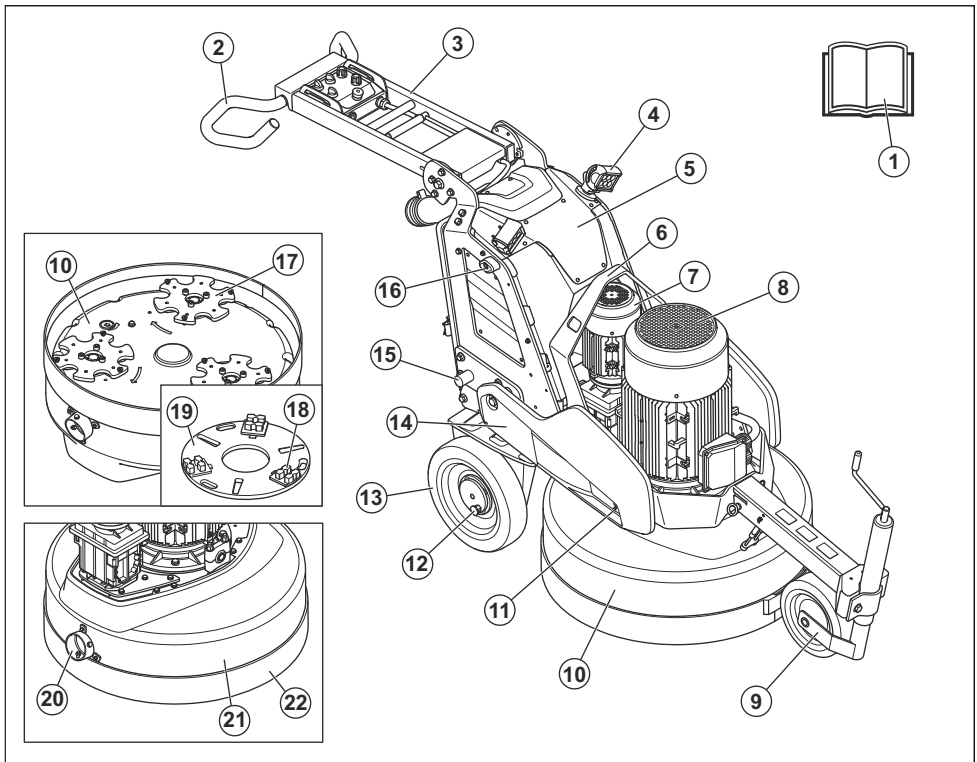
### Uso previsto

Il prodotto viene utilizzato per molare superfici di materiali di diversa durezza, come pietra naturale,

pavimentazioni e cemento. Utilizzare il prodotto anche per smerigliare materiali di rivestimento come resina epossidica e colla. La finitura della superficie può essere ruvida o liscia. Il prodotto può essere utilizzato per la molatura a secco e a umido. Non utilizzare il prodotto per altre attività.

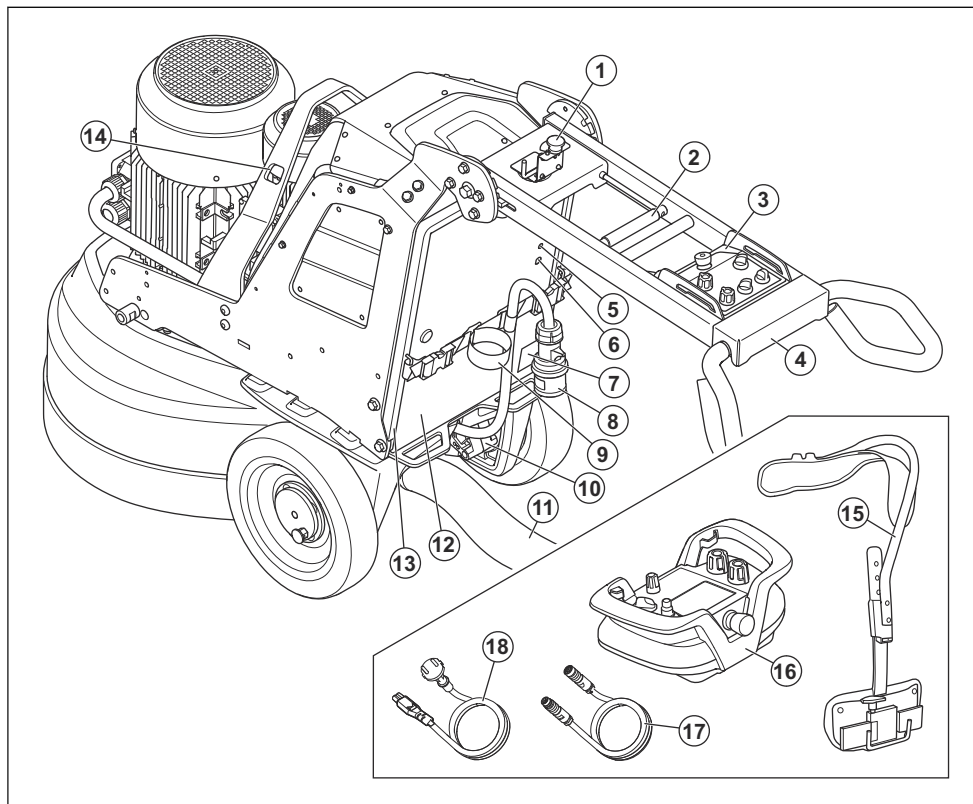
Il prodotto viene utilizzato da operatori professionali per applicazioni commerciali.

### Panoramica del prodotto, lato destro



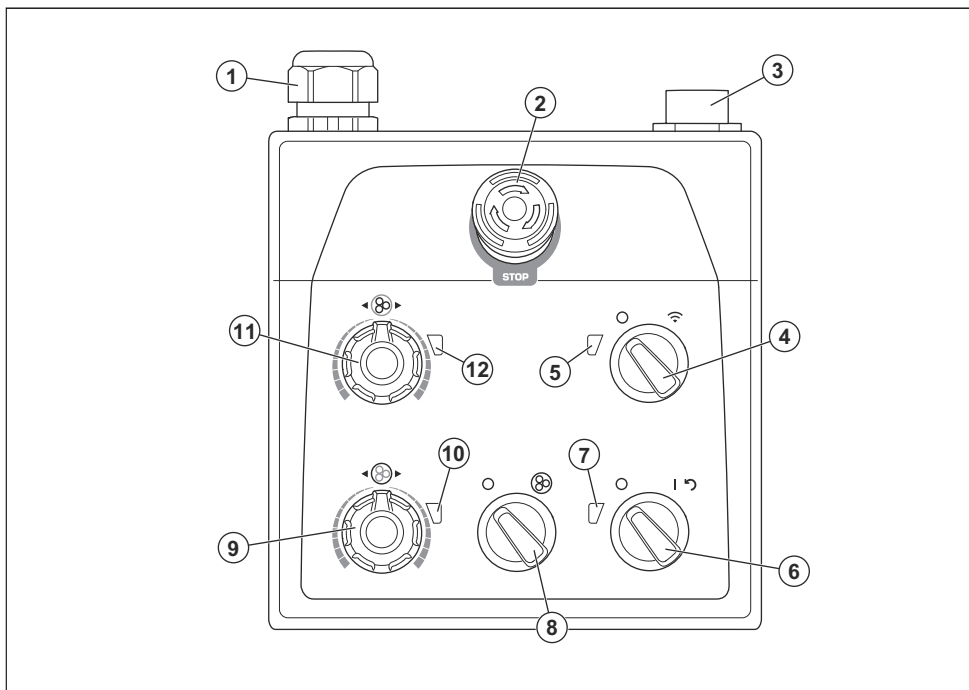
- |                                      |  |
|--------------------------------------|--|
| 3. Impugnatura                       | 13. Ruota                                  |
| 4. Fari anteriori (accessorio)       | 14. Pesi (accessorio)                      |
| 5. Scatola di collegamenti elettrici | 15. Portapesi                              |
| 6. Golfare di sollevamento           | 16. Staffa del peso                        |
| 7. Motore della testa di molatura    | 17. Disco di molatura                      |
| 8. Motore del disco di molatura      | 18. Utensile diamantato (accessorio)       |
| 9. Ruota di supporto                 | 19. Piastra dell'utensile                  |
| 10. Testa di molatura                | 20. Collegamento per estrattore di polvere |
| 11. Blocco del peso                  | 21. Coperchio                              |
| 12. Spina di bloccaggio della ruota  | 22. Bordo antipolvere                      |

## Panoramica del prodotto, lato sinistro



- |   |   |
|---|---|
| 1. PG 690 RC, PG 830 RC: Supporto sistema di controllo remoto | 8. Cavo di alimentazione  |
| 2. Leva di bloccaggio per la regolazione dell'impugnatura     | 9. Dispositivo di sospensione per tubo dell'estrattore di polvere e cavo di alimentazione |
| 3. Pannello di comando  | 10. Motore ruota  |
| 4. Viti per la regolazione del manubrio                       | 11. Collegamento per estrattore di polvere  |
| 5. Connettore del caricabatterie                              | 12. Sportello alla scatola elettrica  |
| 6. PG 690 RC, PG 830 RC: Connettore per il cavo bus CAN       | 13. Telaio di supporto  |
| 7. Targhetta dati di funzionamento                            | 14. Fori per cinghie  |
|   | 15. PG 690 RC, PG 830 RC: Cinghiaggio del telecomando                                     |

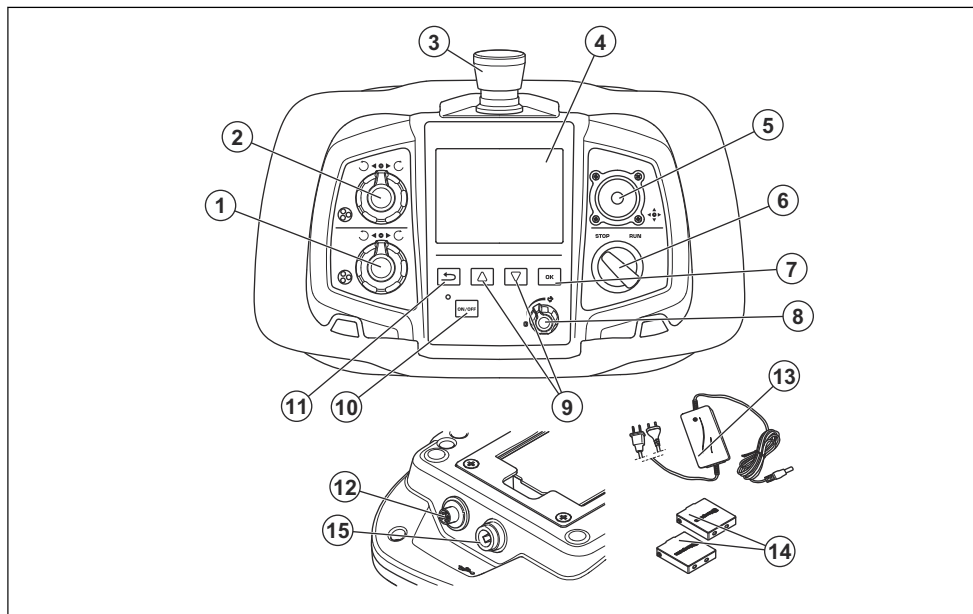
## Panoramica del pannello di comando



- |  |  |
|--|--|
| 1. Connessione cavo  | 7. Indicatore di alimentazione e dello stato di carica della batteria del prodotto |
| 2. Pulsante per l'arresto d'emergenza  | 8. Interruttore STOP/RUN   |
| 3. Caricabatterie USB  | 9. Manopola del senso di rotazione e velocità, disco di molatura                   |
| 4. PG 690 RC, PG 830 RC: Interruttore per la selezione del funzionamento del telecomando o del funzionamento manuale | 10. Indicatore per disco di molatura   |
| 5. PG 690 RC, PG 830 RC: Indicatore della modalità del telecomando   | 11. Manopola del senso di rotazione e velocità, testa di molatura                  |
| 6. Interruttore ON/OFF   | 12. Indicatore per testa di molatura   |

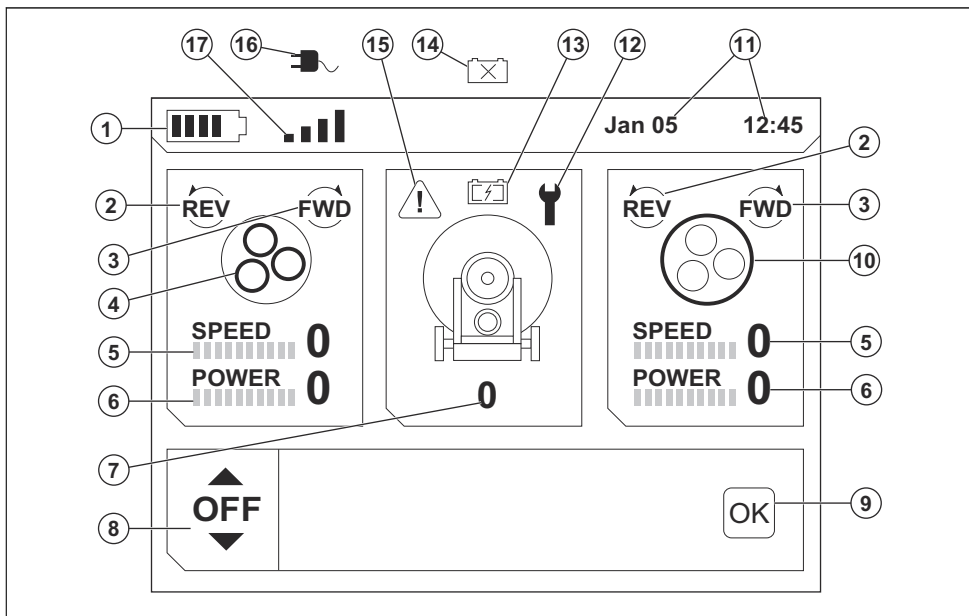


## Panoramica del telecomando (PG 690 RC, PG 830 RC)



1. Manopola del senso di rotazione e velocità, disco di molatura
2. Manopola del senso di rotazione e velocità, testa di molatura
3. Pulsante per l'arresto d'emergenza
4. Display
5. Joystick
6. Interruttore STOP/RUN, testa di molatura
7. Pulsante OK
8. Manopola del limite di velocità
9. Tasti freccia per scorrere i menu
10. Pulsante ON/OFF
11. Pulsante per tornare indietro nella struttura del menu
12. Connettore per il cavo bus CAN
13. Caricabatteria per batteria del telecomando
14. Batteria del telecomando
15. Porta di ricarica per il caricabatteria

## Panoramica del display



1. Livello della batteria del telecomando
2. Rotazione in senso antiorario sul corrispondente motore della molatrice
3. Rotazione in senso orario sul corrispondente motore della molatrice
4. Dischi di molatura
5. Indicazione della velocità sul corrispondente motore della molatrice
6. Indicazione di carico sul corrispondente motore della molatrice
7. Indicazione della velocità del prodotto
8. Menu delle funzioni
9. Pulsante OK
10. Testa di molatura
11. Data e ora
12. Spia di manutenzione
13. Spia della batteria del prodotto: la batteria è in carica
14. Spia della batteria del prodotto: la batteria è mancante o danneggiata
15. Spia di avvertenza. Fare riferimento a *Messaggi di errore e di avvertenza sul telecomando alla pagina 139*.
16. Il telecomando viene azionato con un cavo bus CAN collegato
17. Il telecomando è azionato dalla comunicazione radio senza un cavo bus CAN collegato

## Simboli riportati sul prodotto



**AVVERTENZA:** questo prodotto può essere pericoloso e causare lesioni gravi o mortali all'operatore o a terzi. Prestare attenzione e utilizzare il prodotto correttamente.



Leggere attentamente il Manuale e accertarsi di aver compreso le istruzioni prima di utilizzare il prodotto.



Utilizzare protezioni acustiche, per gli occhi e per le vie respiratorie. Vedere *Abbigliamento protettivo personale alla pagina 109*.



la polvere può causare problemi alla salute. Utilizzare una protezione respiratoria omologata. Assicurarsi sempre che vi sia una buona circolazione dell'aria.



Sollevare sempre il prodotto tramite l'apposito golfare.



Utilizzare i fori per le cinghie di fissaggio per bloccare il prodotto a un veicolo di trasporto.



Doppio isolamento, batteria e caricabatterie



Utilizzare e conservare il caricabatterie solo all'interno.



Il prodotto non è un rifiuto domestico. Riciclarlo in un punto di riciclaggio approvato per apparecchiature elettriche ed elettroniche.



Questo prodotto è conforme alle direttive CE in vigore.

**Nota:** gli altri simboli/decalcomanie applicati sul prodotto riguardano particolari requisiti necessari per ottenere la certificazione in alcuni mercati.

## Simboli sul pannello di comando e sul telecomando



Arresto d'emergenza.



Funzionamento del telecomando attivo.



Prodotto acceso e ripristino del prodotto.



Testa di molatura accesa.



Velocità e senso di rotazione, testa di molatura.



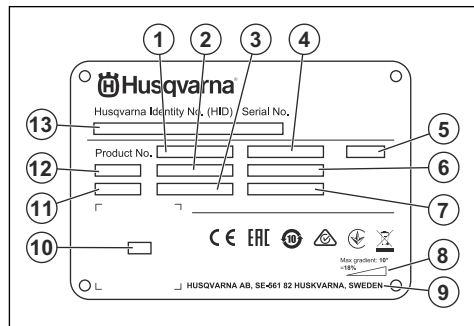
Velocità e senso di rotazione, disco di molatura.



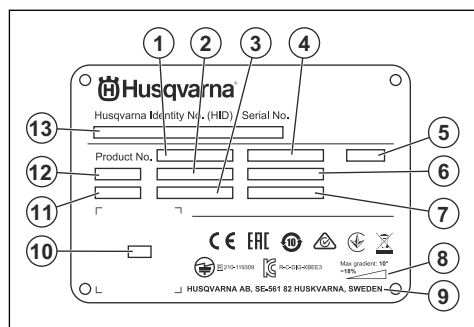
Velocità massima.

## Targhetta dati di funzionamento

PG 690, PG 830:



PG 690 RC, PG 830 RC:



1. Codice prodotto
2. Peso del prodotto
3. Potenza nominale
4. Tensione nominale
5. Involucro
6. Corrente nominale
7. Frequenza
8. Angolo di pendenza massimo
9. Produttore
10. Codice scansionabile
11. Anno di produzione
12. Modello
13. Numero di serie

## Responsabilità del prodotto

Come indicato nelle leggi vigenti in materia di responsabilità obbligatoria sul prodotto, non siamo responsabili per eventuali danni causati dal nostro prodotto se:

- Il prodotto viene riparato in modo errato.
- Il prodotto viene riparato con parti che non provengono o non sono omologate dal produttore.

- Il prodotto contiene un accessorio che non proviene o non è omologato dal produttore.
- Il prodotto non viene riparato presso un centro di assistenza autorizzato o presso un'autorità competente.

## Husqvarna Fleet Services™

Husqvarna Fleet Services™ è una soluzione cloud che offre all'operatore una panoramica di tutti i prodotti connessi. Questo prodotto è provvisto di un sensore Husqvarna Fleet Services™ con Bluetooth® Low Energy (BLE) (a basso consumo energetico). Il sensore Husqvarna Fleet Services™ raccoglie i dati del prodotto e consente di connettersi al sistema Husqvarna Fleet Services™. Il sistema Husqvarna Fleet Services™ riporta dati quali il tempo di funzionamento, gli intervalli di manutenzione e la posizione del prodotto. La tecnologia BLE funziona a 2.400–2.4835 GHz.

Per ulteriori informazioni su Husqvarna Fleet Services™, scaricare l'app Husqvarna Fleet Services™ o rivolgersi al proprio rappresentante Husqvarna.

### Modulo Bluetooth® Low Energy (BLE) (a basso consumo energetico)

Nei mercati approvati, il prodotto è dotato di un modulo BLE collegato al sistema Husqvarna Fleet Services™. Il modulo BLE raccoglie e trasmette i dati del prodotto utilizzati nel sistema Husqvarna Fleet Services™. Dati quali il tempo di funzionamento, gli intervalli di manutenzione e la posizione del prodotto.

#### Configurazione della connettività integrata

1. Configurare un account per il sistema Husqvarna Fleet Services™ sul sito web <https://fleetservices.husqvarna.com/signup>.
2. Scaricare l'app Husqvarna Fleet Services™ sul dispositivo mobile.
3. Collegare il prodotto a una fonte di alimentazione per mettere in funzione il modulo BLE.
4. Aggiungere il prodotto al proprio account. Aprire l'app Husqvarna Fleet Services™.

5. Attenersi alle istruzioni contenute nell'app Husqvarna Fleet Services™.

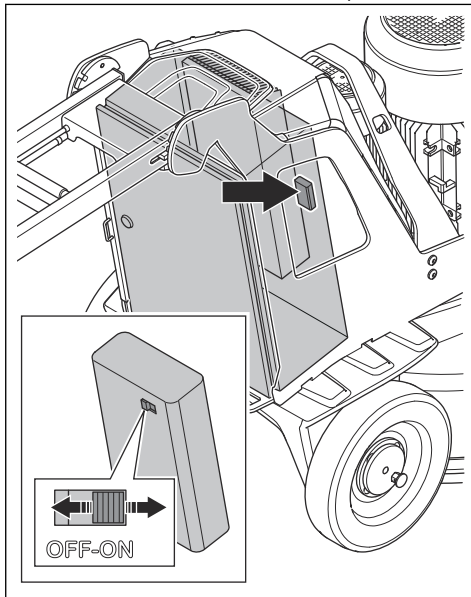
**Nota:** Il dispositivo abilitato Fleet deve essere vicino al prodotto da collegare.

**Nota:** La trasmissione radio Bluetooth® si abilita al primo collegamento alla fonte di alimentazione, quindi rimane attiva.

#### Impostazione del prodotto in modalità aereo

Quando il prodotto è in modalità aereo, il modulo BLE interrompe la trasmissione dei dati del prodotto.

- Premere l'interruttore della batteria in posizione OFF.



## Sicurezza

### Definizioni di sicurezza

Le avvertenze, le precauzioni e le note sono utilizzate per evidenziare le parti importanti del manuale.



**AVVERTENZA:** Utilizzato se è presente un rischio di lesioni o morte dell'operatore o di passanti nel caso in cui le istruzioni del manuale non vengano rispettate.



**ATTENZIONE:** Utilizzato se è presente un rischio di danni al prodotto, ad altri materiali oppure alla zona adiacente nel caso in cui le

istruzioni del manuale non vengano rispettate.

**Nota:** Utilizzato per fornire ulteriori informazioni necessarie in una determinata situazione.

### Istruzioni di sicurezza generali



**AVVERTENZA:** Leggere le seguenti avvertenze prima di utilizzare il prodotto.

- Questo prodotto è uno strumento pericoloso se non si presta attenzione o se si utilizza il prodotto in modo errato. Il prodotto può causare gravi lesioni o morte dell'operatore o altre persone. Prima di utilizzare il prodotto, è necessario comprendere il contenuto di questo manuale operatore.
- Conservare tutte le avvertenze e le istruzioni.
- Rispettare tutte le leggi e le normative vigenti.
- L'operatore e il datore di lavoro devono conoscere e prevenire i rischi durante il funzionamento del prodotto.
- Non consentire ad altre persone di utilizzare il prodotto se non hanno letto e compreso il contenuto del manuale operatore.
- Non azionare il prodotto a meno che non si riceva la formazione appropriata prima dell'uso. Assicurarsi che tutti gli operatori ricevano la formazione appropriata.
- Non consentire ai bambini di utilizzare il prodotto.
- Consentire l'utilizzo del prodotto solo a persone autorizzate.
- L'operatore è responsabile di eventuali incidenti ad altre persone o dei danni materiali.
- Non utilizzare il prodotto quando si è stanchi, ammalati o sotto effetto di alcool, farmaci o medicinali.
- Usare la massima cautela e il buon senso.
- Durante il funzionamento, questo prodotto genera un campo elettromagnetico. Tale campo può interferire, in alcuni casi, con persone portatrici di impianti medici attivi o passivi. Per ridurre il rischio di lesioni gravi o letali, raccomandiamo alle persone portatrici di impianti medici di consultare il proprio medico e il produttore dell'impianto prima di utilizzare questo prodotto.
- Tenere pulito il prodotto. Assicurarsi che sia possibile leggere chiaramente simboli e decalcomanie.
- Se difettoso, non utilizzare il prodotto.
- Non effettuare modifiche a questo prodotto.
- Non utilizzare mai il prodotto se è possibile che altre persone abbiano apportato modifiche su di esso.
- La testa di molatura deve toccare la superficie quando si avvia il prodotto. Ciò non è applicabile quando si esegue il controllo dell'interruttore ON/ OFF.
- Non avviare il prodotto senza aver installato il bordo antipolvere. Il bordo antipolvere deve sigillare completamente lo spazio tra il prodotto e il pavimento.
- Mantenersi a distanza dal cavo bus CAN e dal cavo di alimentazione per ridurre il rischio di lesioni da cadute.
- Mantenersi a distanza dalle aree nelle quali il prodotto può causare lesioni. Il prodotto può cambiare rapidamente posizione e colpirvi.
- Se il prodotto non funziona correttamente, arrestare il motore.
- Accertarsi che le parti in movimento della macchina non possano agganciare capi di abbigliamento, capelli lunghi o gioielli.
- Accertarsi di trovarsi in una posizione sicura e stabile durante il funzionamento.
- Non utilizzare il prodotto se non è possibile ricevere soccorso in caso di incidente.
- Se il prodotto vibra o se il suo livello di rumorosità è insolitamente elevato, arrestare immediatamente il prodotto. Verificare la presenza di eventuali danni al prodotto. Riparare eventuali danni o contattare un'officina approvata per far svolgere la riparazione.
- La sovraesposizione alle vibrazioni può causare lesioni neuro-vascolari a chi soffre di cattiva circolazione. In caso di sintomi riferibili a sovraesposizione alle vibrazioni, contattare il medico. Tali sintomi possono essere torpore, perdita della sensibilità, punture, prurito, dolore, perdita della forza, decolorazione della pelle o modifiche strutturali della sua superficie. Tali sintomi si riscontrano generalmente nelle mani, nei polsi e alle dita.
- Non parcheggiare il prodotto su un terreno in pendenza. Se è necessario parcheggiare il prodotto in pendenza, accertarsi che non possa spostarsi o cadere. Vi è il rischio di lesioni e danni.
- Prestare la massima attenzione durante il lavoro su terreni in pendenza. Il prodotto ha un peso elevato e può causare gravi lesioni in caso di caduta.
- Non spostare il prodotto su pendenze ripide. Osservare quanto riportato sulla targhetta dati di funzionamento del prodotto per informazioni sull'angolo di pendenza massimo.
- Utilizzare sempre accessori omologati. Rivolgersi al rivenditore per maggiori informazioni.

## Istruzioni di sicurezza per l'utilizzo



**AVVERTENZA:** leggere le seguenti avvertenze prima di utilizzare il prodotto.

- Usare sempre abbigliamento protettivo personale. Fare riferimento a *Abbigliamento protettivo personale alla pagina 109*.
- Non allontanarsi dal prodotto con il motore acceso.
- Scollegare sempre il cavo di alimentazione prima di allontanarsi dal prodotto.
- Non tirare il tubo dell'estrattore di polvere. Il prodotto può cadere e causare lesioni o danni.



**AVVERTENZA:** Leggere le seguenti avvertenze prima di utilizzare il prodotto.

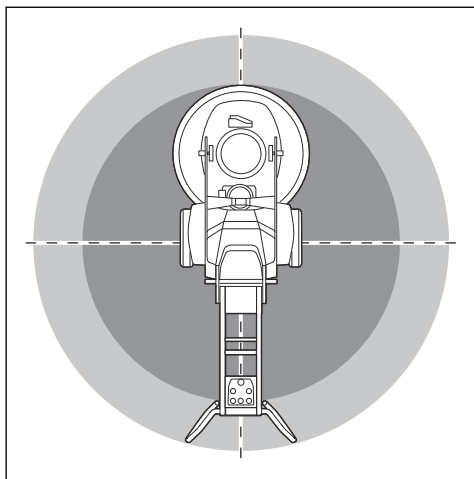
- Indossare sempre abbigliamento protettivo personale durante l'utilizzo del prodotto.

L'abbigliamento protettivo personale non elimina completamente il rischio di lesioni. L'abbigliamento protettivo personale riduce il grado di lesioni in caso di incidente. Farsi consigliare dal rivenditore per la scelta dell'attrezzatura adatta.

- Utilizzare una protezione per gli occhi omologata durante l'utilizzo del prodotto.
- Non utilizzare capi di abbigliamento larghi, pesanti e non adatti. Utilizzare capi di abbigliamento che consentano di muoversi liberamente.
- Utilizzare guanti protettivi omologati che assicurino una presa solida.
- Utilizzare guanti protettivi in gomma che impediscano irritazioni cutanee dovute al cemento bagnato.
- Utilizzare un elmetto protettivo omologato.
- Utilizzare sempre una protezione acustica omologata durante l'utilizzo del prodotto. Un rumore prolungato può provocare la perdita dell'udito.
- Il prodotto genera polveri e fumi contenenti agenti chimici pericolosi. Utilizzare una protezione respiratoria omologata.
- Utilizzare stivali con calotte di acciaio e suole antiscivolo.
- Tenere sempre a portata di mano la cassetta di pronto soccorso.
- Si possono generare scintille durante l'uso del prodotto. Tenere sempre a portata di mano l'estintore.

### Sicurezza dell'area di lavoro

- Durante il funzionamento, tenere le persone lontane dall'area mostrata nella figura seguente. L'operatore deve prestare molta attenzione in quest'area durante il funzionamento.



- Accertarsi che solo persone autorizzate siano presenti nell'area di lavoro.

- Non utilizzare il prodotto in presenza di nebbia, pioggia, vento forte, freddo, rischio di fulmini o altre condizioni climatiche sfavorevoli. L'uso del prodotto in condizioni climatiche sfavorevoli o in aree bagnate può influire negativamente sui riflessi dell'operatore. Condizioni climatiche sfavorevoli possono causare condizioni di lavoro pericolose.
- Prestare attenzione a persone, cose e situazioni che possono impedire un utilizzo sicuro del prodotto.
- PG 690 RC, PG 830 RC: Il prodotto può essere azionato da un telecomando per lunghe distanze. Non utilizzare il prodotto se non è possibile controllarlo a vista e vedere la relativa area di rischio. Delimitare l'area di lavoro per evitare lesioni alle persone presenti.
- Mantenere l'area di lavoro sufficientemente illuminata.
- Non utilizzare il prodotto in aree dove possono verificarsi incendi o esplosioni.

### Sicurezza elettrica



**AVVERTENZA:** C'è sempre il rischio di scosse quando si utilizzano prodotti elettrici. Non utilizzare il prodotto in condizioni climatiche sfavorevoli. Non toccare parafulmini e oggetti metallici. Per prevenire lesioni personali, utilizzare sempre il prodotto secondo quanto indicato nel presente manuale dell'operatore.



**ATTENZIONE:** Il dispositivo soddisfa i requisiti EN61000-3-11 ed è soggetto a collegamento condizionato all'alimentazione di rete. Contattare l'ente di fornitura dell'energia elettrica per le istruzioni su come collegare il prodotto.

L'alimentazione del prodotto o del generatore deve essere sufficiente e costante per garantire il regolare funzionamento del motore. Una tensione non corretta causa l'aumento della potenza assorbita e della temperatura del motore fino all'attivazione del circuito di sicurezza. La dimensione del cavo di alimentazione deve essere conforme alle normative nazionali e locali. La dimensione della presa di rete deve corrispondere all'ampereaggio della presa elettrica e del cavo di prolunga del prodotto.

Se la resistenza di sistema dell'alimentazione elettrica di rete è più elevata, possono verificarsi brevi cali di tensione quando il prodotto viene avviato. Ciò può influire sul funzionamento di altri prodotti, ad esempio può verificarsi uno sfarfallio delle luci.

- Controllare che i valori di potenza, del fusibile e della tensione di rete corrispondano a quelli indicati sulla targhetta dati di funzionamento del prodotto.
- Arrestare sempre il prodotto prima di staccare la spina di alimentazione.
- Non utilizzare il prodotto se il cavo o la spina di alimentazione sono danneggiati. ma consegnarlo a un centro di assistenza autorizzato per la riparazione. Un cavo di alimentazione danneggiato può causare lesioni gravi e persino la morte.
- Utilizzare il cavo di alimentazione in modo corretto. Non utilizzare il cavo di alimentazione per spostare, tirare o scollegare il prodotto. Tirare la spina per scollegare il cavo di alimentazione. Non tirare il cavo di alimentazione.
- Non azionare il prodotto a contatto con l'acqua in condizioni in cui le attrezzature possono bagnarsi. L'attrezzatura potrebbe danneggiarsi e il prodotto causare scosse elettriche e provocare lesioni personali.
- Non introdurre ulteriore umidità all'interno del prodotto rispetto quella dell'acqua fornita dal relativo impianto. Tenere il prodotto lontano dalla pioggia. L'acqua che penetra nel prodotto aumenta il rischio di scosse elettriche.
- Scollegare sempre il cavo di alimentazione prima di connettere o disconnettere il collegamento del cavo del motore e della scatola di collegamenti elettrici.

### Valori guida per la fonte di alimentazione

Tensione nominale della fonte di alimentazione, V	Tensione min. sul prodotto, V	Tensione max. sul prodotto, V	Frequenza, Hz	Corrente nominale, A	Uscita motore	Area cavo min mm <sup>2</sup> /AWG	Lunghezza cavo max m/ft
PG 690 3x220	200	240	50/60	50	11+1,5	10/7	190/620
PG 690 3x400/440/ 480	380	480	50/60	30	11+1,5	6/9	190/620
PG 830 3x220	200	240	50/60	50	11+1,5	10/7	190/620
PG 830 3x400/440/ 480	380	480	50/60	30	15+1,5	6/9	190/620

### Istruzioni per la messa a terra del prodotto



**AVVERTENZA:** Il collegamento errato può provocare scosse elettriche. Rivolgersi a un elettricista certificato se non si è sicuri se il prodotto è collegato a terra correttamente.

Non modificare la spina di alimentazione rispetto alle specifiche di fabbrica. Se la spina dell'alimentazione non è corretta per la presa di rete, fare installare una presa di rete corretta da un elettricista certificato. Rispettare le norme e le leggi locali.

Se non si comprendono pienamente le istruzioni relative alla messa a terra del prodotto, rivolgersi a un elettricista certificato.

Il prodotto dispone di cavo e di spina di alimentazione con messa a terra. Collegare sempre il dispositivo a una presa di corrente con messa a terra. Ciò riduce il rischio di scosse elettriche in caso di guasto.

Non utilizzare adattatori elettrici insieme al prodotto.

### Cavi di prolunga

- Utilizzare solo cavi di prolunga omologati di lunghezza sufficiente.
- Il valore nominale sul cavo di prolunga deve essere equivalente o superiore al valore indicato sulla targhetta dati di funzionamento del prodotto.
- Utilizzo di prolunghe con messa a terra.
- Quando si utilizza il prodotto all'aperto, utilizzare un cavo di prolunga adatto per l'uso all'aperto. Questo diminuisce il rischio di scosse elettriche.
- Tenere la connessione della prolunga asciutta e sollevata dal suolo.
- Non avvicinare il cavo di prolunga a fonti di calore, olio, spigoli taglienti o parti in movimento. Un cavo danneggiato aumenta il rischio di scosse elettriche.
- Accertarsi che il cavo di prolunga sia in buone condizioni e non sia danneggiato.

- Non utilizzare il cavo di prolunga mentre è avvolto. Ciò può causare un surriscaldamento del cavo di prolunga.
- Assicurarsi che il cavo di prolunga sia dietro l'operatore il prodotto quando si utilizza il prodotto. Ciò evita danni al cavo di prolunga.

## Sicurezza batterie



**AVVERTENZA:** leggere le seguenti avvertenze prima di utilizzare il prodotto.

- Utilizzare solo batterie consigliate per il prodotto. Le batterie sono codificate mediante software.
- Per questo prodotto, utilizzare esclusivamente batterie originali. Se si sostituiscono le batterie con batterie di tipo non corretto, vi è il rischio di esplosione. Rivolgersi al rivenditore per maggiori informazioni.
- Utilizzare le batterie ricaricabili come alimentazione per i soli prodotti Husqvarna in questione. Per evitare il rischio di lesioni, non utilizzare la batteria come fonte di alimentazione per altri dispositivi.
- Rischio di scosse elettriche. Non collegare i morsetti della batteria a chiavi, viti o altro tipo di metallo. Ciò può causare un corto circuito della batteria.
- In caso di perdite dalla batteria, non lasciare che il liquido entri in contatto con il corpo o con gli occhi. In caso di contatto con il liquido, pulire l'area con grandi quantità di acqua e consultare un medico.
- Non utilizzare batterie non ricaricabili.
- Non effettuare modifiche alla batteria.
- Non inserire oggetti nelle feritoie di aerazione della batteria.
- Tenere la batteria lontano dalla luce del sole, dal calore o da fiamme libere. La batteria può esplodere e causare bruciature e/o ustioni chimiche.
- Tenere la batteria lontano da pioggia e umidità.
- Tenere la batteria lontano da microonde e alta pressione.
- Non tentare di smontare o rompere la batteria.
- Utilizzare la batteria a temperature comprese tra -10 °C e 40 °C.
- Non pulire la batteria o il caricabatteria con acqua. Fare riferimento a *Per pulire la batteria e il caricabatteria alla pagina 133*.
- Non utilizzare una batteria difettosa o danneggiata.
- Conservare le batterie lontano da oggetti metallici, come ad esempio chiodi, viti o gioielli.
- Tenere la batteria fuori dalla portata dei bambini.

## Dispositivi di sicurezza sul prodotto

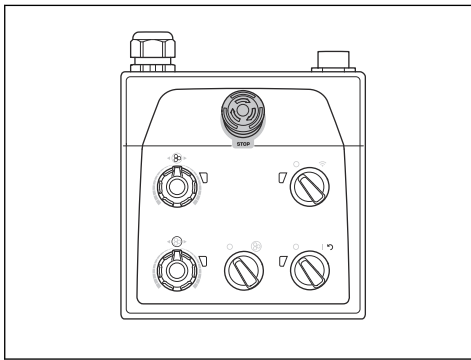


**AVVERTENZA:** Leggere le seguenti avvertenze prima di utilizzare il prodotto.

- Non utilizzare un prodotto con dispositivi di sicurezza difettosi.
- Effettuare un controllo dei dispositivi di sicurezza con regolarità. Se i dispositivi di sicurezza sono difettosi, rivolgersi alla propria officina Husqvarna.

## Pulsante per l'arresto di emergenza sul pannello di comando

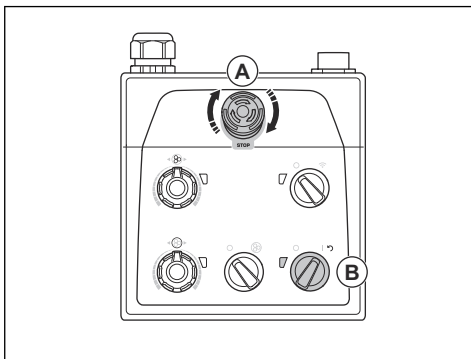
Il pulsante per l'arresto di emergenza consente di spegnere rapidamente il motore. Il pulsante per l'arresto d'emergenza del prodotto interrompe l'alimentazione di rete.



**ATTENZIONE:** Non utilizzare il pulsante per l'arresto di emergenza sul pannello di comando come pulsante di arresto del prodotto.

## Controllo del pulsante per l'arresto di emergenza sul pannello di comando

1. Ruotare il pulsante per l'arresto di emergenza (A) sul pannello di comando in senso orario per accertarsi che sia disinserito.



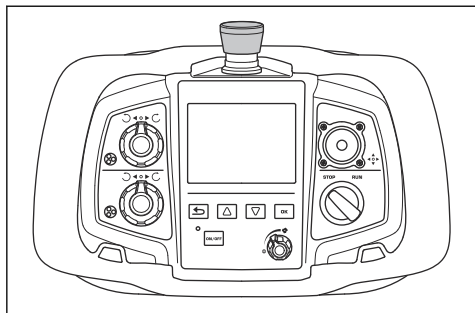
2. Portare l'interruttore ON/OFF (B) sul pannello di comando in posizione 1 per avviare il motore. Il LED accanto all'interruttore ON/OFF si accende.



3. Premere il pulsante per l'arresto di emergenza sul pannello di comando.
4. Assicurarsi che il LED accanto all'interruttore ON/OFF si spenga.
5. Ruotare il pulsante per l'arresto d'emergenza sul pannello di comando in senso orario per disinserirlo.

### Pulsante per l'arresto d'emergenza sul telecomando

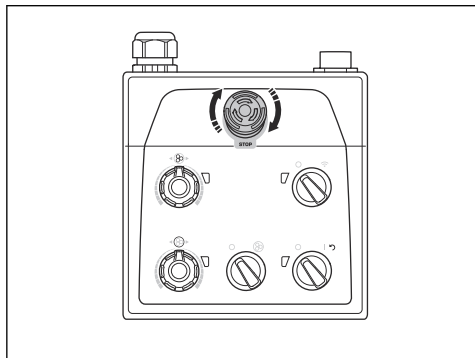
Il pulsante per l'arresto di emergenza consente di spegnere rapidamente il motore. Il pulsante per l'arresto d'emergenza del prodotto interrompe l'alimentazione di rete. Il pulsante per l'arresto di emergenza sul telecomando non può essere utilizzato quando il prodotto viene azionato manualmente.



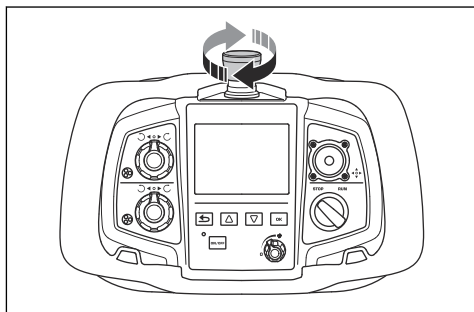
**ATTENZIONE:** Non utilizzare il pulsante per l'arresto di emergenza sul telecomando come pulsante di arresto del prodotto.

### Esecuzione del controllo del pulsante per l'arresto di emergenza sul telecomando

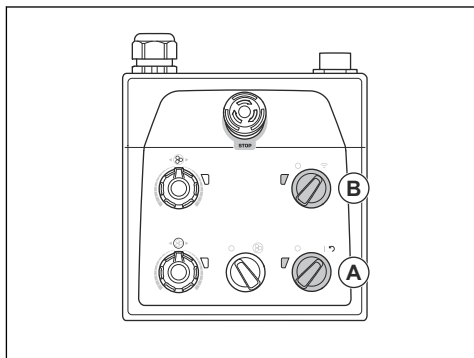
1. Ruotare il pulsante per l'arresto di emergenza sul pannello di comando in senso orario per accertarsi che sia disinserito.



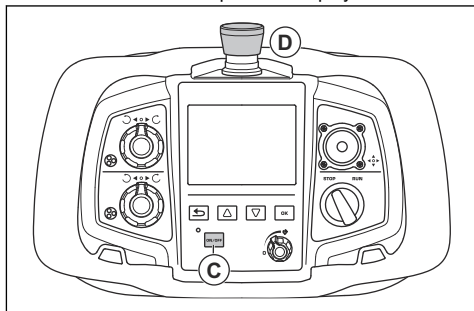
2. Ruotare il pulsante per l'arresto di emergenza sul telecomando in senso orario per accertarsi che sia disinserito.



3. Portare l'interruttore ON/OFF (A) sul pannello di comando in posizione 1 per avviare il motore. Il LED accanto all'interruttore ON/OFF si accende.



4. Ruotare l'interruttore del telecomando/ funzionamento manuale (B) sul pannello di comando in senso orario per azionare il telecomando. Il LED accanto all'interruttore del telecomando/ funzionamento manuale lampeggia.
5. Premere il pulsante ON/OFF (C) sul telecomando. Il telecomando è attivo quando il display si accende.

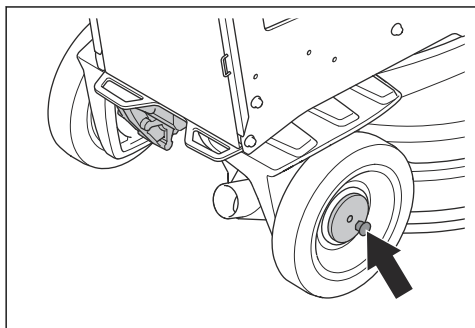


6. Premere il pulsante per l'arresto di emergenza (D) sul telecomando.
7. Assicurarsi che il LED accanto all'interruttore ON/OFF sul pannello di comando si spenga.

8. Ruotare il pulsante per l'arresto d'emergenza sul telecomando in senso orario per disinserirlo.

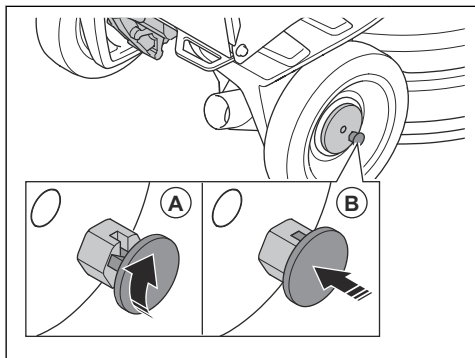
### Spine di bloccaggio delle ruote

Le spine di bloccaggio arrestano le ruote al motore quando il prodotto viene azionato con il telecomando.



### Controllo delle spine di bloccaggio per le ruote

1. Assicurarsi che le spine di bloccaggio non siano innestate.
2. Spingere leggermente il prodotto in avanti e percepirne la resistenza.
3. Ruotare le spine di bloccaggio (A) fin quando la spina di bloccaggio si allinea con la tacca. Eseguire questa operazione sulla ruota sinistra e sulla ruota destra.



4. Avviare il prodotto. Le spine di bloccaggio si spostano in posizione di bloccaggio (B) e bloccano i motorini delle ruote.
5. Spingere leggermente il prodotto in avanti e percepirne la resistenza. Se le spine di bloccaggio sono inserite in modo corretto, è presente una maggiore resistenza rispetto a quando le spine stesse non sono inserite.

**Nota:** Per l'azionamento del telecomando, un messaggio di errore viene visualizzato sul display del telecomando se le spine di bloccaggio non sono correttamente inserite.

6. Per disinserire le spine di bloccaggio, estrarre le spine verso l'esterno e ruotarle in senso orario o antiorario.

## Istruzioni di sicurezza per la manutenzione

- Tenere tutte le parti in buone condizioni e accertarsi che tutti i fissaggi siano serrati correttamente.
- Non utilizzare il prodotto se difettoso. Effettuare i controlli di sicurezza, gli interventi di manutenzione e di servizio come indicato nel presente manuale. Tutti gli altri interventi di manutenzione devono essere affidati a un'officina autorizzata.
- Spegnerne il prodotto durante la sostituzione degli utensili diamantati. Portare l'interruttore ON/OFF in posizione 0 e premere il pulsante per l'arresto di emergenza.
- Effettuare l'ispezione e/o la manutenzione con il motore spento e la spina di alimentazione scollegata.
- Effettuare una manutenzione regolare per assicurare il corretto funzionamento del prodotto. Fare riferimento a *Programma di manutenzione alla pagina 133*.

## Utilizzo

### Introduzione



**AVVERTENZA:** Prima di utilizzare il prodotto, è necessario leggere e comprendere il capitolo relativo alla sicurezza.

### Rimozione del prodotto dall'imballaggio



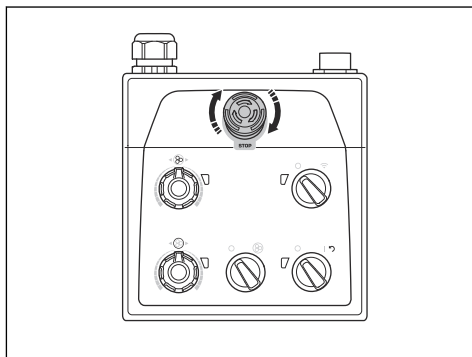
**AVVERTENZA:** Spostare il prodotto dal pallet con cautela e in sicurezza. Il prodotto ha un peso elevato e può causare gravi lesioni in caso di caduta.

- Assicurarsi che tutti gli elementi mostrati nella panoramica del prodotto siano inclusi. Fare riferimento a *Panoramica del prodotto, lato destro alla pagina 102*. Rivolgersi al proprio rivenditore Husqvarna se un articolo risulta mancante o danneggiato prima di spostare il prodotto dal pallet.
- Rimuovere tutte le cinghie di imballaggio e i cunei delle ruote.
- Assicurarsi che l'area sia sgombra e che vi sia spazio sufficiente per spostare il prodotto.
- Assicurarsi che non vi sia alcun rischio di caduta per gli operatori o per il prodotto.
- Utilizzare attrezzature di sollevamento o rampe per spostare il prodotto dal pallet. Questo prodotto è pesante. Spostare il prodotto in sicurezza. Fare riferimento a *Sollevamento del prodotto alla pagina 144*.

## Cosa fare prima di azionare il prodotto

1. Leggere il manuale dell'operatore con attenzione e accertarsi di averne compreso il contenuto.
2. Indossare l'abbigliamento protettivo personale necessario. Fare riferimento a *Abbigliamento protettivo personale alla pagina 109*.
3. Accertarsi che solo persone autorizzate siano presenti nell'area di lavoro.
4. Eseguire la manutenzione giornaliera. Fare riferimento a *Programma di manutenzione alla pagina 133*.
5. Controllare che il prodotto sia montato correttamente e che non sia danneggiato.
6. Posizionare il prodotto sull'area di lavoro. Assicurarsi che il trasporto del prodotto verso e nell'area di lavoro venga effettuato in modo sicuro e corretto. Fare riferimento a *Trasporto alla pagina 142*.
7. Assicurarsi che vi siano utensili diamantati sulle piastre dell'utensile e che gli utensili diamantati e le corrispondenti piastre siano saldamente fissati.
8. Collegare l'estrattore di polvere al prodotto. Fare riferimento a *Collegamento di un estrattore di polvere alla pagina 118*.
9. Regolare l'impugnatura e il manubrio a un'altezza di lavoro pertinente. Fare riferimento a *Regolazione dell'impugnatura e del manubrio alla pagina 119*.
10. Accertarsi che i cavi motore siano collegati alla scatola di collegamenti elettrici prima che il prodotto sia collegato a una presa elettrica. Fare riferimento a *Installazione e rimozione della testa di molatura alla pagina 136*.
11. Collegare il prodotto a una fonte di alimentazione. Fare riferimento a *Collegamento del prodotto a una fonte di alimentazione alla pagina 120*.

12. Ruotare il pulsante per l'arresto di emergenza sul pannello di comando in senso orario per accertarsi che sia disinserito.



13. Accertarsi di conoscere il senso di rotazione della testa di molatura e dei dischi di molatura quando si utilizzano utensili diamantati ad esempio Piranhas.
14. PG 690 RC, PG 830 RC: Se il prodotto viene azionato manualmente, collegare il telecomando al prodotto. Il lato posteriore del supporto del telecomando è provvisto di magneti. Fare riferimento a *Collegamento del telecomando al supporto corrispondente alla pagina 121*.
15. Sistemare la ruota di supporto in posizione di funzionamento. Fare riferimento a *Regolazione della ruota di supporto in posizione di funzionamento alla pagina 143*.

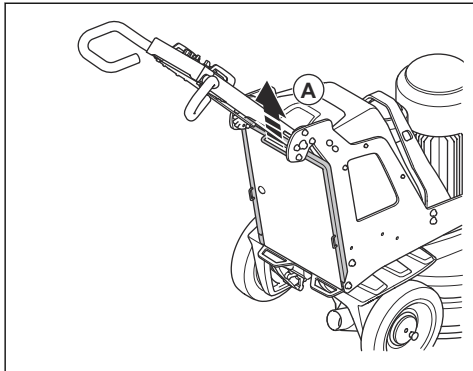
## Inserimento e disinserimento del telaio di supporto

Il prodotto è dotato di un telaio di supporto utilizzato per inclinare il prodotto all'indietro. Inoltre, il telaio di supporto viene utilizzato come dispositivo di sospensione per appendere il tubo dell'estrattore di polvere e il cavo di alimentazione.

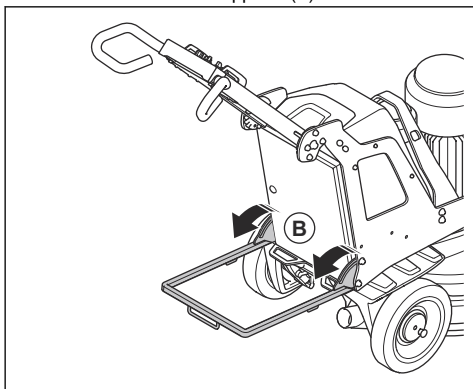


**AVVERTENZA:** Prestare attenzione quando si sposta il telaio di supporto. Le parti in movimento possono causare lesioni.

1. Sollevare leggermente il telaio di supporto (A).



2. Abbassare il telaio di supporto (B).



3. Piegare verso l'alto il telaio di supporto nella sequenza opposta.

## Utensili diamantati

Sono disponibili molti tipi e configurazioni diverse di utensili diamantati per il prodotto. Gli utensili diamantati con legante metallico vengono utilizzati per la rimozione di materiale e gli utensili diamantati con legante resinato sono utilizzati per lucidare le superfici. Scegliere gli utensili diamantati corretti per la superficie. Rivolgersi al proprio rivenditore o consultare il rivenditore [www.husqvarnacp.com](http://www.husqvarnacp.com) per visitare il sito [www.husqvarnacp.com](http://www.husqvarnacp.com) per la scelta dell'utensile corretto.

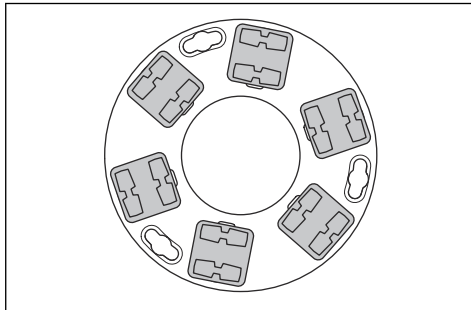
## Supporti dischi alternativi per utensili diamantati

- Utilizzare il supporto del disco Redi lock per fissare utensili diamantati con legante metallico.
- Utilizzare il supporto del disco in resina per fissare utensili diamantati con legante plastificato.

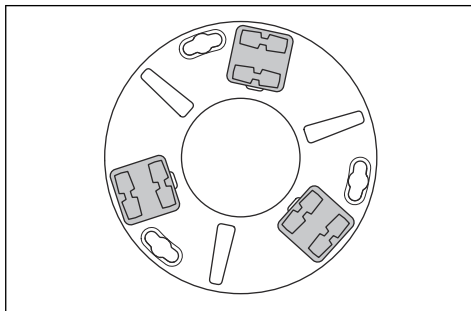
## Set completo e set mini di utensili diamantati

La configurazione dei segmenti degli utensili diamantati influisce sulla qualità finale della superficie. La configurazione influisce inoltre sulla velocità di funzionamento del prodotto.

- Set completo di utensili diamantati: Questa configurazione è utilizzabile per una finitura piatta del pavimento.



- Set mini di utensili diamantati: Questa configurazione è utilizzabile quando non è richiesta una finitura piatta del pavimento.



## Sostituzione degli utensili diamantati



**AVVERTENZA:** Scollegare sempre la spina di alimentazione prima di sostituire gli utensili diamantati, per evitare l'avviamento accidentale.



**AVVERTENZA:** Utilizzare guanti protettivi in quanto gli utensili diamantati possono raggiungere temperature elevate.



**AVVERTENZA:** Utilizzare una protezione respiratoria omologata quando si sostituiscono gli utensili diamantati. La polvere presente nella testa di molatura è pericolosa per la salute.

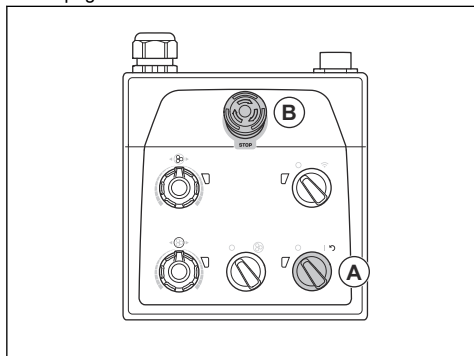


**AVVERTENZA:** Utilizzare l'estrattore di polvere durante la sostituzione degli utensili diamantati. L'estrattore di polvere riduce la polvere che può causare problemi di salute.

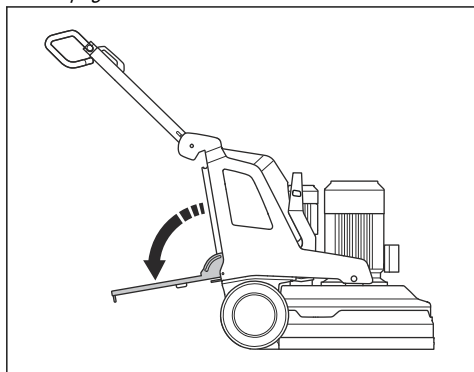


**ATTENZIONE:** Tutti i dischi di molatura devono avere sempre lo stesso numero e tipo di diamanti. L'altezza dei diamanti deve essere la stessa su tutti i dischi di molatura.

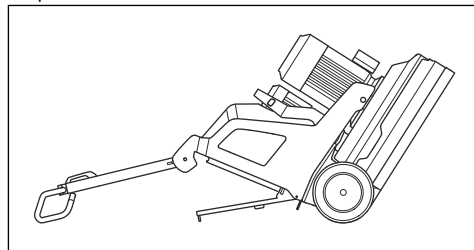
1. Portare l'interruttore ON/OFF (A) sul pannello di comando a 0. Il LED accanto all'interruttore ON/OFF si spegne.



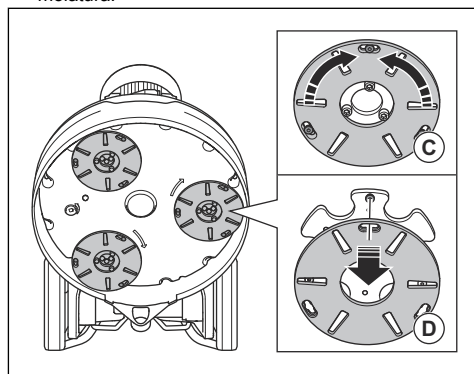
2. Premere il pulsante per l'arresto di emergenza (B) sul pannello di comando.
3. Portare l'impugnatura in posizione di servizio. Fare riferimento a *Posizioni di funzionamento dell'impugnatura* alla pagina 119.
4. Se i pesi sono montati, regolare i pesi nella posizione arretrata. Fare riferimento a *Regolazione dei pesi* alla pagina 132.
5. Innestare il telaio di supporto. Fare riferimento a *Inserimento e disinserimento del telaio di supporto* alla pagina 115.



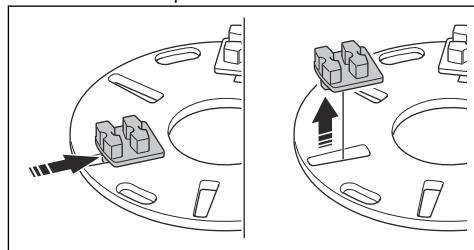
6. Tenere il manubrio e, con un piede sul telaio di supporto, inclinare il prodotto all'indietro. Inclinare il prodotto fino a quando il manubrio raggiunge il pavimento.



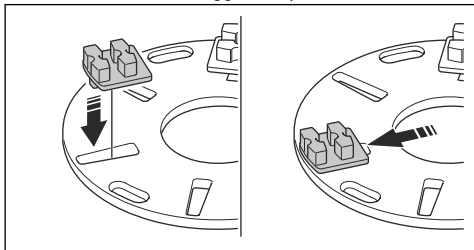
7. Indossare guanti protettivi.
8. Ruotare la piastra dell'utensile (C) verso destra o verso sinistra per sbloccare la piastra dal disco di molatura.



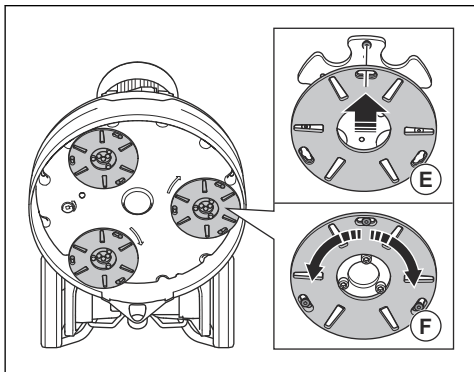
9. Estrarre la piastra dell'utensile (D) per rimuoverla dal disco di molatura.
10. Utilizzare un martello per rimuovere gli utensili diamantati dalla piastra dell'utensile.



11. Fissare i nuovi utensili diamantati alla piastra dell'utensile con un leggero colpo di martello.



12. Fissare la piastra dell'utensile direttamente (E) sul disco di molatura.



13. Ruotare la piastra dell'utensile (F) verso destra o verso sinistra per bloccare la piastra sul disco di molatura.
14. Sollevare con cautela il prodotto in posizione di funzionamento. Utilizzare il manubrio e il telaio di supporto come sostegno.
15. Disinnestare il telaio di supporto.

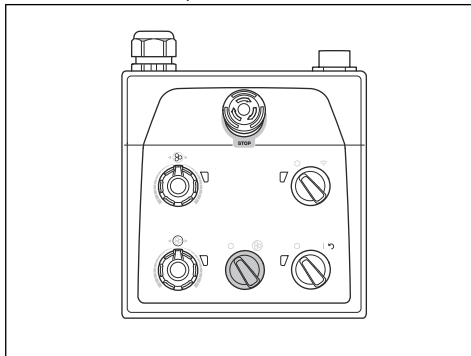
## Collegamento di un estrattore di polvere



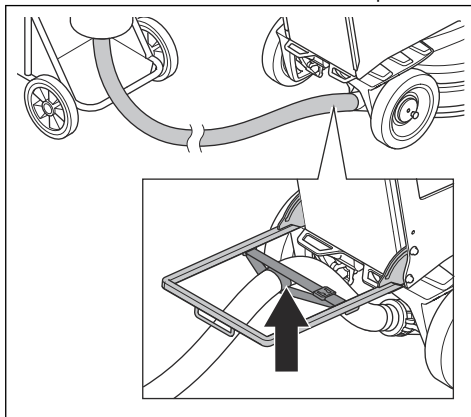
**AVVERTENZA:** Non utilizzare l'estrattore di polvere se il tubo dell'estrattore è danneggiato. Il rischio aumenta se si respira polvere pericolosa per la salute. utilizzare protezione respiratoria omologata.

1. Verificare l'eventuale presenza di danni sul tubo dell'estrattore di polvere.
2. Accertarsi che i filtri dell'estrattore di polvere siano puliti e non siano danneggiati.

3. Accertarsi che l'interruttore STOP/RUN sul pannello di comando sia in posizione 0.



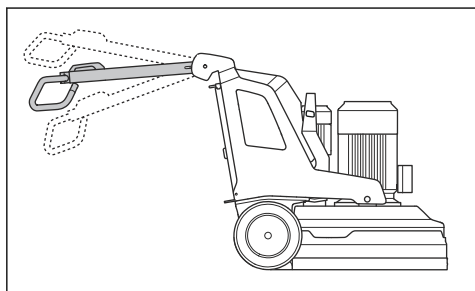
4. Collegare il tubo dell'estrattore di polvere al prodotto.
5. Innestare il telaio di supporto. Fare riferimento a *Inserimento e disinserimento del telaio di supporto* alla pagina 115.
6. Appendere il tubo dell'estrattore di polvere sul dispositivo di sospensione sul telaio di supporto per evitare di tendere il tubo dell'estrattore di polvere.



7. Disinnestare il telaio di supporto.

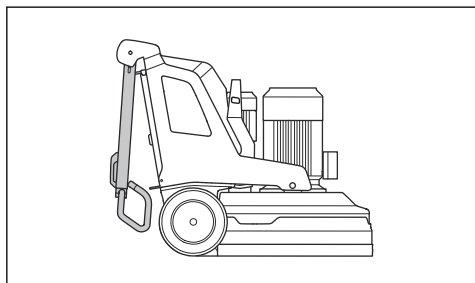
## Posizioni di funzionamento dell'impugnatura

- Posizione dell'impugnatura per il funzionamento manuale:

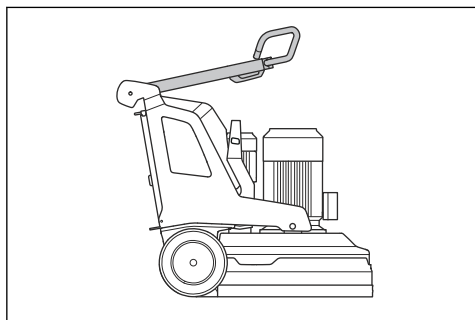


- Sono disponibili 2 posizioni consigliate dell'impugnatura per il funzionamento del telecomando e per il trasporto del prodotto.

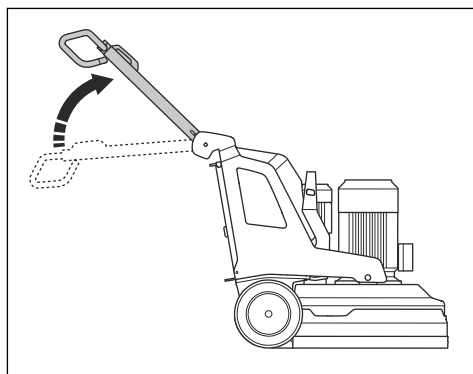
Posizione 1:



Posizione 2:



- Posizione di servizio dell'impugnatura:



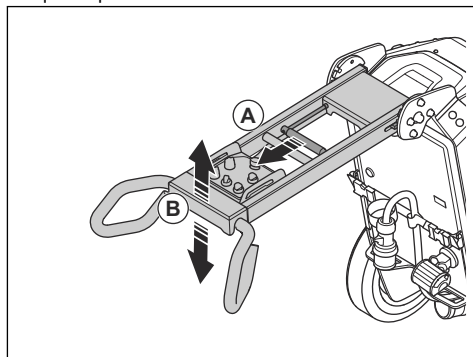
## Regolazione dell'impugnatura e del manubrio



**AVVERTENZA:** Prestare attenzione durante la regolazione dell'impugnatura e del manubrio. Assicurarsi che l'impugnatura e che il manubrio si blocchino in posizione. Le parti in movimento possono causare lesioni.

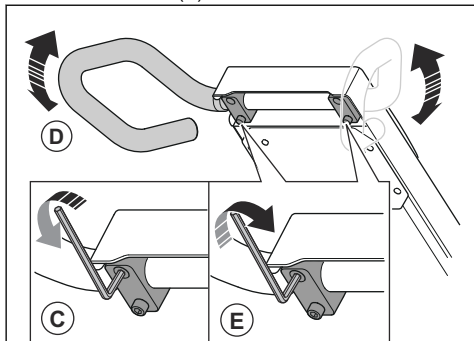
Regolare l'altezza dell'impugnatura il più vicino possibile all'altezza dell'anca dell'operatore. Durante il funzionamento, il prodotto può tirare lateralmente. L'anca dell'operatore può contribuire ad arrestare questo movimento laterale.

1. Tirare la leva di bloccaggio (A) sull'impugnatura in direzione del pannello di comando e mantenerla in questa posizione.



2. Regolare l'impugnatura (B) all'altezza di lavoro pertinente.
3. Rilasciare la leva di bloccaggio sull'impugnatura per bloccare la posizione dell'impugnatura.

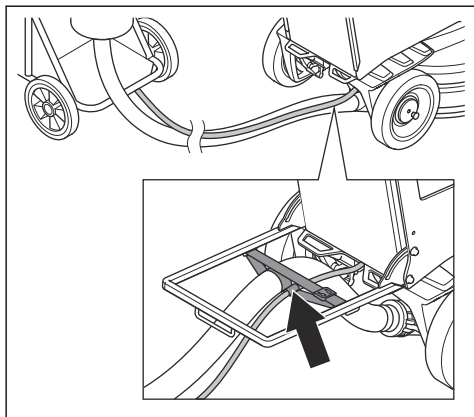
4. Allentare le 4 viti (C) sul manubrio.



5. Regolare l'impugnatura (D) in una posizione di lavoro pertinente.  
6. Serrare le 4 viti (E) sul manubrio per bloccare la posizione dello stesso manubrio.

## Collegamento del prodotto a una fonte di alimentazione

1. Collegare la spina di alimentazione del prodotto al cavo di prolunga.
2. Collegare il cavo di prolunga a una presa di rete.
3. Innestare il telaio di supporto. Fare riferimento a *Inserimento e disinserimento del telaio di supporto alla pagina 115*.
4. Appendere il cavo di alimentazione al dispositivo di sospensione sul telaio di supporto per evitare di tendere il cavo di alimentazione.



5. Disinnestare il telaio di supporto.



**ATTENZIONE:** Quando il prodotto viene collegato a un estrattore di polvere, quest'ultimo deve essere collegato a una fonte di alimentazione trifase.

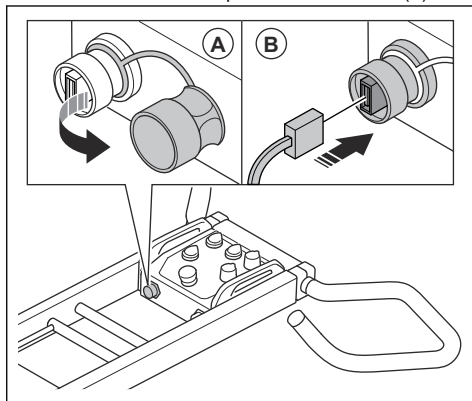
## Caricabatterie USB sul pannello di comando (PG 690 RC, PG 830 RC)

Il caricabatterie USB sul pannello di comando può essere utilizzato per caricare i dispositivi mobili.

- La carica tramite il caricabatterie USB è possibile solo quando il prodotto è collegato a una fonte di alimentazione trifase.
- Il dispositivo mobile continua a caricarsi se il prodotto si arresta o se il pulsante per l'arresto di emergenza è inserito.
- Il prodotto non imposta un limite di tempo per periodo di ricarica di un dispositivo mobile. Caricare il dispositivo mobile come consigliato dal produttore del dispositivo mobile.
- Il caricabatterie USB fornisce una potenza massima di 10 W.

## Ricarica di un dispositivo mobile (PG 690 RC, PG 830 RC)

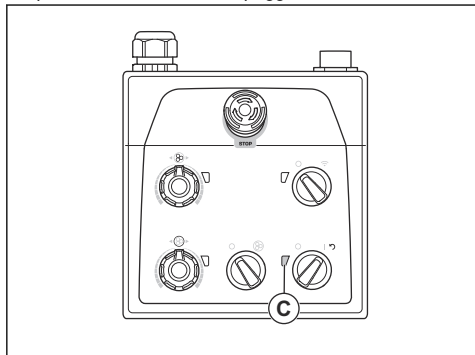
1. Collegare il prodotto a una fonte di alimentazione trifase. Fare riferimento a *Collegamento del prodotto a una fonte di alimentazione alla pagina 120*.
2. Rimuovere il coperchio di protezione del caricabatteria USB sul pannello di comando (A).



3. Collegare il dispositivo mobile al caricabatterie USB (B).



4. Assicurarsi che l'indicatore di alimentazione e dello stato di carica della batteria del prodotto (C) sul pannello di comando lampeggi.



Mentre il prodotto è collegato a una fonte di alimentazione trifase, il caricabatterie USB continua a caricarsi quando il motore è spento. L'alimentazione del caricabatterie USB si interrompe solo quando la batteria del prodotto è completamente carica.

## Velocità e senso di rotazione

Questo prodotto è provvisto di Dual Drive technology. Dual Drive technology indica che la testa e i dischi di molatura funzionano con motori differenti. La velocità e il senso di rotazione possono essere regolate indipendentemente tra la testa di molatura e i dischi di molatura. L'impostazione della velocità e del senso di rotazione in modo indipendente aumenta la gamma dei diversi tipi di superficie nelle quali il prodotto può essere utilizzato. Rivolgersi al rivenditore Husqvarna o visitare il sito [www.husqvarnacp.com](http://www.husqvarnacp.com) per ulteriori informazioni.

## Velocità di funzionamento

Se il prodotto viene utilizzato su un nuovo tipo di superficie, inizialmente regolare la velocità al 70%. Quando l'operatore conosce il tipo di superficie, è possibile regolare la velocità.

## Senso di rotazione della testa e dei dischi di molatura

Visto dalla parte inferiore del prodotto, il senso di rotazione appare come segue:

- "REV": in senso orario
- "FWD": in senso antiorario

Il risultato del lavoro è ottimale se la testa e i dischi di molatura ruotano nella stessa direzione.

Durante il funzionamento, il prodotto può tirare lateralmente. La direzione di trazione è correlata al senso di rotazione. Il prodotto tira verso destra quando il senso di rotazione è regolato su "FWD". Il prodotto tira verso sinistra quando il senso di rotazione è regolato su "REV".

La trazione laterale può contribuire al funzionamento del prodotto, ad esempio vicino a una parete. Regolare il senso di rotazione per tirare in direzione della parete.

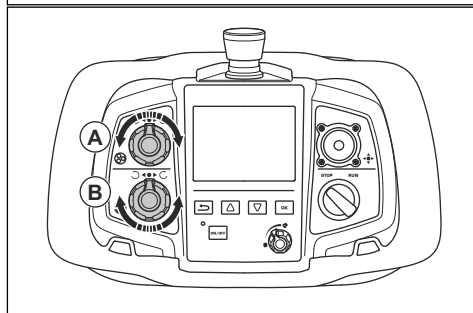
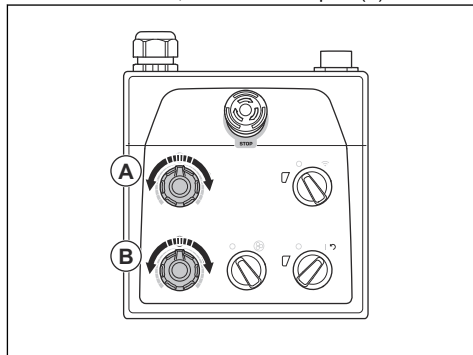


**ATTENZIONE:** Guidare con cautela il prodotto. Assicurarsi che il prodotto tocchi solo leggermente la parete. Il prodotto è pesante e può causare danni.

## Modifica della velocità e del senso di rotazione dei motori

Cambiare regolarmente il senso di rotazione per aumentare la durata e l'affilatura degli utensili diamantati. I segmenti degli utensili diamantati vengono utilizzati in modo uniforme e la superficie di contatto continua a essere la più ampia possibile.

- Per regolare la velocità e il senso di rotazione della testa di molatura, ruotare la manopola (A).
- Per regolare la velocità e il senso di rotazione del disco di molatura, ruotare la manopola (B).

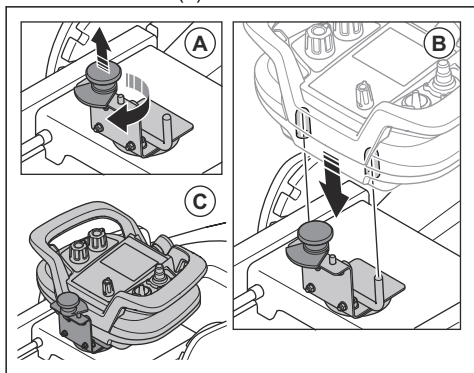


## Collegamento del telecomando al supporto corrispondente

Quando il telecomando non è in funzione, può essere collegato al supporto del telecomando sul prodotto.

1. Installare il supporto del telecomando sul prodotto. Il lato posteriore del supporto del telecomando è provvisto di magneti.

2. Accertarsi che la manopola di bloccaggio sul supporto del telecomando sia nella posizione corretta. Sollevare e ruotare la manopola di bloccaggio fin quando è rivolta lontano dal supporto del telecomando (A).



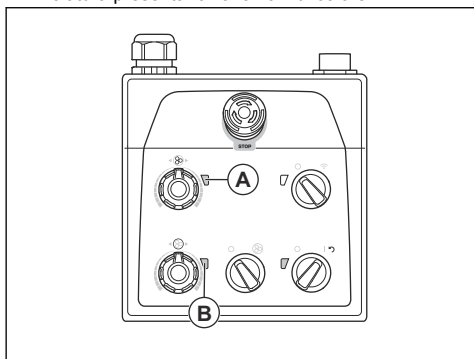
3. Allineare i fori sul lato posteriore del telecomando con i perni sul supporto del telecomando (B).
4. Spingere il telecomando completamente in basso sui perni del supporto del telecomando.
5. Sollevare e ruotare la manopola di bloccaggio fino a posizionarla sulla parte superiore del telecomando (C).
6. Rimuovere il telecomando nell'ordine inverso.

## Pannello di comando

Utilizzare il prodotto manualmente con il pannello di comando sul manubrio. Fare riferimento a *Panoramica del pannello di comando alla pagina 104*, per una panoramica dei pulsanti del pannello di comando.

### Utilizzo del prodotto con il pannello di comando

- Durante il funzionamento, verificare se gli indicatori dell'inverter sulla testa di molatura (A) e sul disco di molatura presentano variazioni di colore.



- Luce verde: il prodotto funziona correttamente.

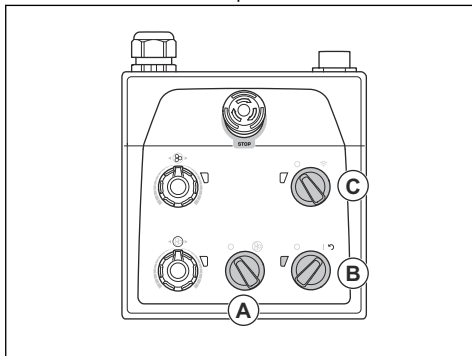
- Luce arancione: è presente un sovraccarico nella testa di molatura e/o nel disco di molatura. Ridurre la potenza in uscita in 10 secondi o meno per evitare che si verifichi un guasto.
- Luce rossa: guasto nell'inverter e arresto del funzionamento. È necessario eseguire il ripristino del prodotto. Fare riferimento a *Ripristino del prodotto con il pannello di comando alla pagina 130*.

### Avvio del prodotto con il pannello di comando



**ATTENZIONE:** Spostare sempre il prodotto mentre la testa di molatura è accesa. Se non si sposta il prodotto, la superficie può diventare ruvida.

1. Assicurarsi che le spine di bloccaggio delle ruote siano disinserite. Fare riferimento a *Controllo delle spine di bloccaggio per le ruote alla pagina 114*.
2. Spingere leggermente verso il basso il manubrio per sollevare la testa di molatura dalla superficie. Ciò attiva l'attrito superficiale degli utensili diamantati. Non sollevare completamente la testa di molatura dalla superficie durante il funzionamento.
3. Ruotare l'interruttore STOP/RUN (A) sul pannello di comando in senso antiorario su 0 per assicurarsi che la testa di molatura sia spenta.



4. Ruotare l'interruttore ON/OFF (B) sul pannello di comando in posizione 1 per avviare il prodotto. Il LED accanto all'interruttore ON/OFF si accende.
5. Ruotare l'interruttore del telecomando/ funzionamento manuale (C) sul pannello di comando in senso antiorario in posizione 0 per il funzionamento manuale.
6. Ruotare l'interruttore STOP/RUN sul pannello di comando in senso orario per avviare la testa di molatura. In meno di 5 secondi il prodotto funzionerà al regime minimo. Il motore piccolo si avvia dopo circa 2 secondi.

## Arresto del prodotto con il pannello di comando

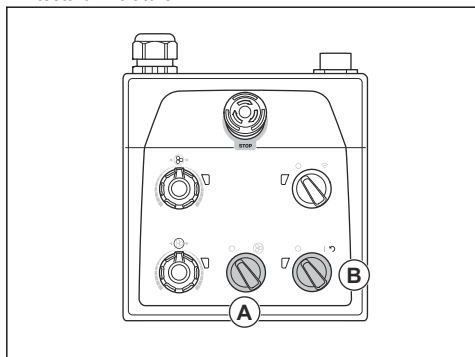


**ATTENZIONE:** Non sollevare la testa di molatura dalla superficie quando si arresta il motore. La piastra dell'utensile ruota per alcuni secondi dopo l'arresto del motore. La polvere può arrivare nell'aria e la superficie può danneggiarsi.



**ATTENZIONE:** Non lasciare che il prodotto si fermi fino a quando le piastre dell'utensile non si arrestano completamente.

1. Ruotare l'interruttore STOP/RUN (A) sul pannello di comando in senso antiorario su 0 per arrestare la testa di molatura.



2. Tenere le piastre dell'utensile contro la superficie fino a quando non si arrestano completamente.



**ATTENZIONE:** Se si esegue la molatura di asfalto adesivo, vernice o materiale equivalente, il prodotto può fissarsi alla superficie adesiva. Immediatamente dopo che la piastra dell'utensile si è arrestata completamente, sollevare leggermente la parte anteriore della testa di molatura.

3. Portare l'interruttore ON/OFF (B) del pannello di comando in posizione 0 per arrestare il prodotto. Il LED accanto all'interruttore ON/OFF si spegne.
4. Scollegare la presa di alimentazione.

## Telecomando

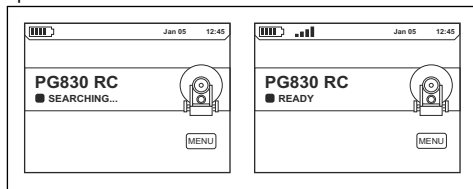
Il telecomando può funzionare tramite comunicazione radio. Per utilizzare la comunicazione radio, è necessario eseguire un'operazione di accoppiamento. Fare riferimento a *Esecuzione dell'operazione di accoppiamento alla pagina 128*.

Il telecomando può funzionare anche con un cavo bus CAN collegato tra il telecomando e il prodotto. Il cavo bus CAN può essere utilizzato, ad esempio, quando lo stato di carica della batteria del telecomando è basso. Per le istruzioni su come collegare il telecomando al prodotto con un cavo bus CAN, fare riferimento a *Collegamento del telecomando al prodotto con un cavo bus CAN alla pagina 128*.

Il telecomando è dotato di tutti i comandi necessari per il funzionamento del prodotto. Il telecomando è dotato di display digitale con un sistema di menu. Fare riferimento a *Panoramica del menu alla pagina 124*.

## Menu principale

Nel menu principale, il pulsante "OK" sul telecomando apre il sistema di menu.

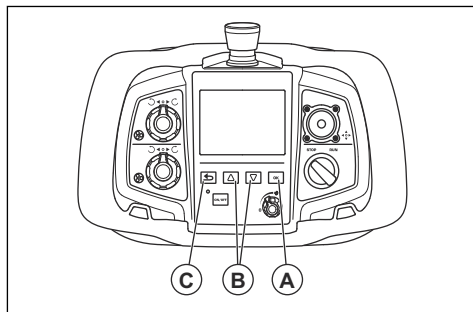


## Sistema del menu

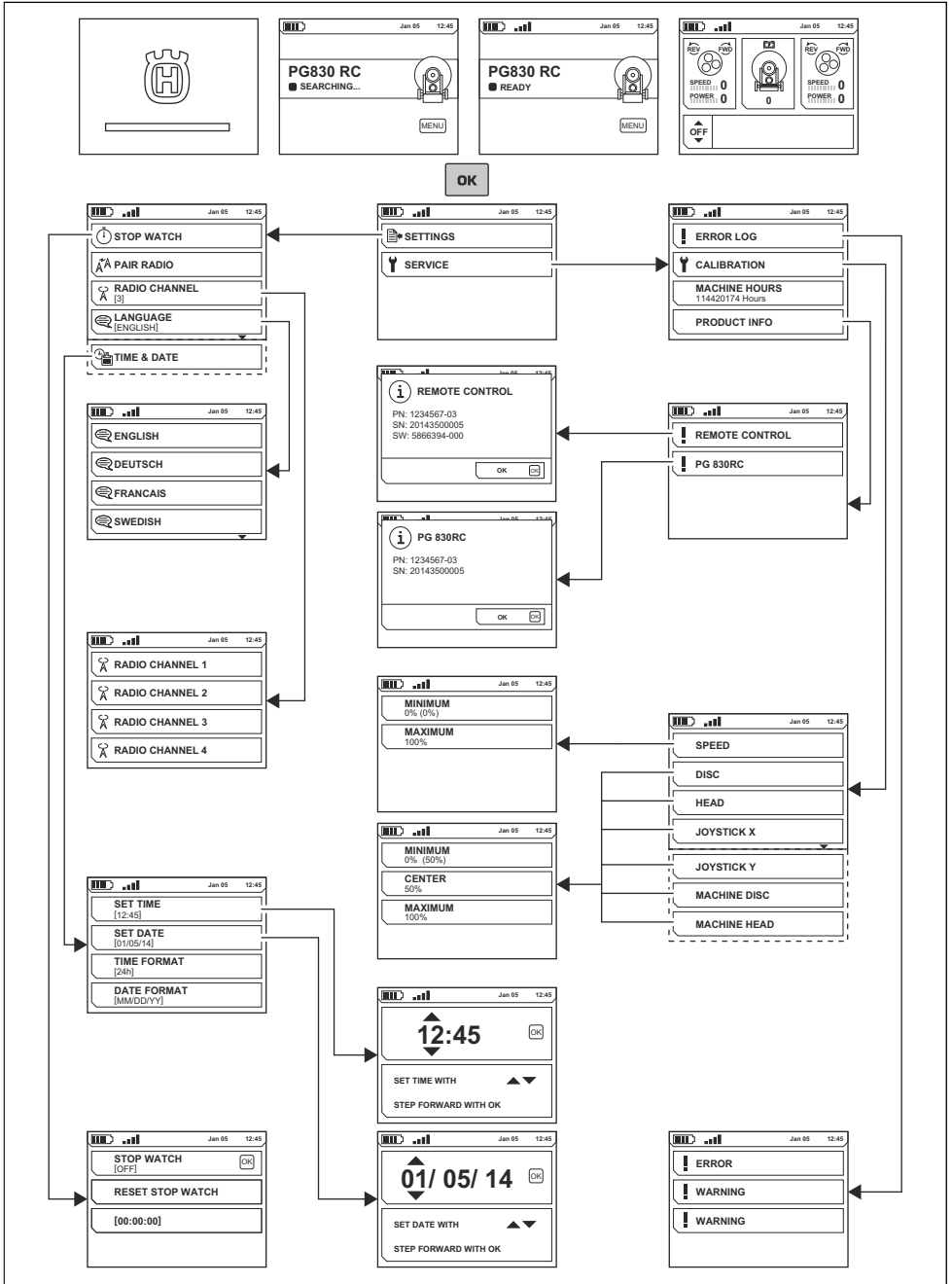
**Nota:** I testi visualizzati in questo manuale sono in inglese. I testi visualizzati sul prodotto sono nella lingua selezionata. Fare riferimento a *"LANGUAGES" (Lingue) alla pagina 125*.

Il sistema di menu ha i sottomenu "SETTINGS" (Impostazioni) e "SERVICE" (Assistenza).

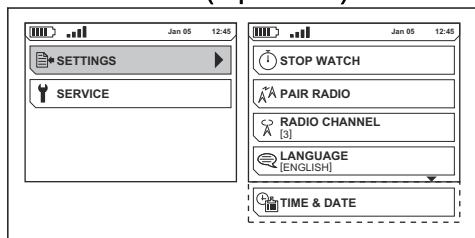
I tasti freccia (B) si spostano verso l'alto e verso il basso negli elenchi dei menu. Il pulsante "OK" (A) effettua la selezione. Il pulsante (C) consente di tornare alla struttura del menu.



# Panoramica del menu



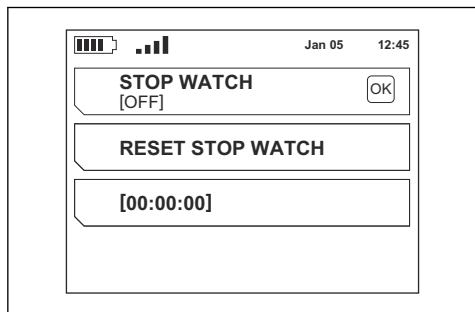
## Menu "SETTINGS" (Impostazioni)



### "STOP WATCH" (Cronometro)

La funzione "STOP WATCH" (Cronometro) misura il tempo necessario per un'operazione. Il tempo inizia a essere calcolato all'avvio del prodotto.

- "STOP WATCH OFF/ON" (Arresto/avvio del cronometro): Disinnesta/innesta la funzione.
- "RESET STOP WATCH" (Ripristino del cronometro): Consente di ripristinare la funzione.
- [00:00:00]: Indica il tempo di funzionamento in ore, minuti e secondi.



### "PAIR RADIO" (Abbinamento radio)

La funzione "PAIR RADIO" (Abbinamento radio) esegue l'operazione di abbinamento del telecomando e del prodotto.

### "RADIO CHANNEL" (Canale radio)

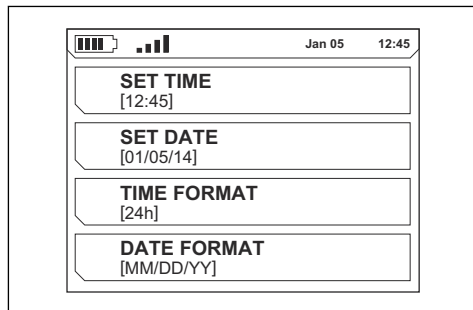
La funzione "RADIO CHANNEL" (Canale radio) mostra una selezione di canali radio. Per modificare il canale radio, è necessario eseguire un'operazione di abbinamento. Fare riferimento a *Esecuzione dell'operazione di accoppiamento alla pagina 128*.

### "LANGUAGES" (Lingue)

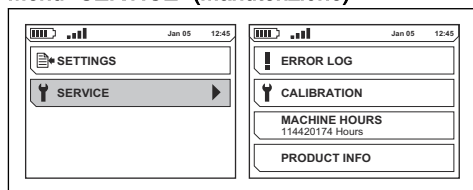
La funzione "LANGUAGES" (Lingue) consente di impostare la lingua del testo visualizzato.

## "TIME & DATE" (Ora e data)

"TIME & DATE" (Ora e data) consente di impostare l'ora, la data e il formato per l'ora e la data.



## Menu "SERVICE" (Manutenzione)



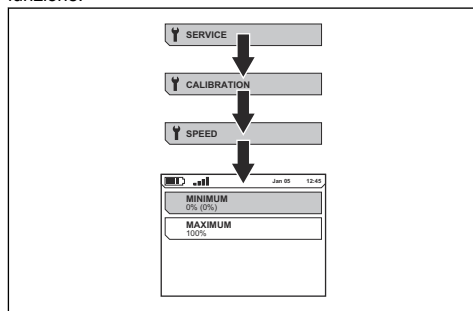
### "ERROR LOG" (Registro errori)

La funzione "ERROR LOG" (Registro errori) è un elenco di errori rilevati dal prodotto. Fare riferimento a *Messaggi di errore e di avvertenza sul telecomando alla pagina 139*.

### "CALIBRATION" (Calibrazione)

Se il prodotto inizia a spostarsi in modo errato, è necessario calibrare i comandi sul telecomando e sul pannello di comando. La taratura viene eseguita con il telecomando.

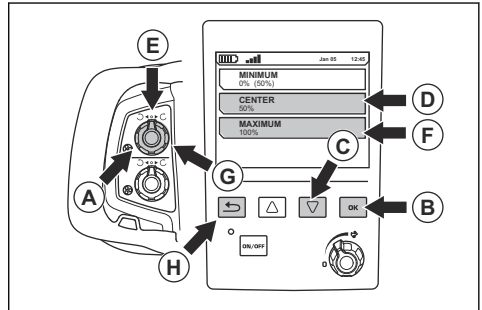
La calibrazione viene eseguita per i diversi comandi nel menu "CALIBRATION" (Calibrazione). La selezione "MINIMUM" (Minimo) è il valore standard per ogni funzione.



- "SPEED" (Velocità): calibrazione del comando per la velocità del prodotto.

- "DISC" (Disco): calibrazione del comando per il senso di rotazione e la velocità dei dischi di molatura sul telecomando.
- "HEAD" (Testa): calibrazione del comando per il senso di rotazione e la velocità della testa di molatura sul telecomando.
- "JOYSTICK X" (Joystick X): calibrazione della posizione del joystick, destra e sinistra.
- "JOYSTICK Y" (Joystick Y): calibrazione della posizione del joystick, in avanti e all'indietro.
- "MACHINE DISC" (Disco macchina): Calibrazione del comando per il senso di rotazione e la velocità dei dischi di molatura sul pannello di comando.
- "MACHINE HEAD" (Testa macchina): calibrazione del comando per il senso di rotazione e la velocità della testa di molatura sul pannello di comando.

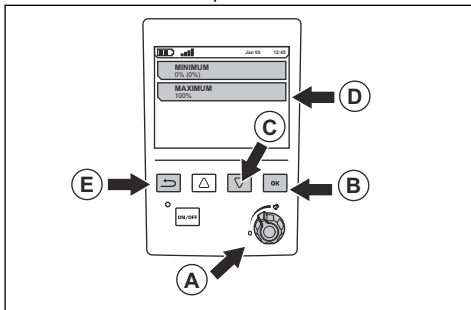
2. Ruotare la manopola per il senso di rotazione e la velocità della testa di molatura in senso antiorario per fermarsi al minimo (A).



3. Premere il pulsante "OK" (B).
4. Utilizzare il tasto freccia giù (C) e selezionare "CENTER" (Centro) (D) sul display.
5. Ruotare la manopola per il senso di rotazione e la velocità della testa di molatura in senso orario nella posizione in cui la manopola è rivolta verso l'alto (E).
6. Premere il pulsante "OK".
7. Utilizzare il tasto freccia giù e selezionare "MAXIMUM" (Massimo) (F) sul display.
8. Ruotare la manopola per il senso di rotazione e la velocità della testa di molatura in senso orario per fermarsi al massimo (G).
9. Premere il pulsante "OK".
10. Premere il pulsante (H) per tornare alla struttura del menu.
11. Eseguire la stessa procedura per gli altri 3 comandi.

### Calibrazione del controllo del regime

1. Selezionare "SPEED" (Velocità) nel menu "CALIBRATION" (Calibrazione).
2. Ruotare la manopola del limite di velocità (A) in senso antiorario su 0 per il valore minimo.



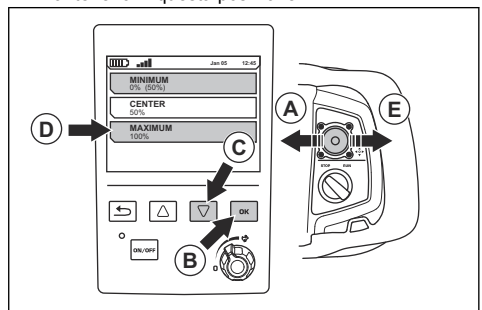
3. Premere il pulsante "OK" (B).
4. Premere il tasto freccia giù (C) e selezionare "MAXIMUM" (Massimo) (D) sul display.
5. Ruotare la manopola del limite di velocità in senso orario sul valore massimo.
6. Premere il pulsante "OK".
7. Premere il pulsante (E) per tornare indietro alla struttura del menu.

### Calibrazione del disco e della testa di molatura

1. Selezionare "DISC" (Disco), "HEAD" (Testa), "MACHINE DISC" (Disco macchina) o "MACHINE HEAD" (Testa macchina) nel menu "CALIBRATION" (Calibrazione). Fare riferimento a "CALIBRATION" (Calibrazione) alla pagina 125 per le descrizioni di ciascuna selezione.

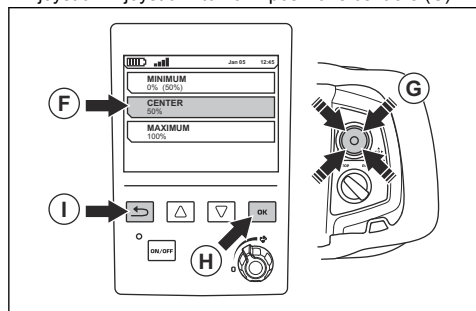
### Calibrazione del joystick

1. Per calibrare il movimento orizzontale del joystick, selezionare "JOYSTICK X" nel menu "CALIBRATION" (Calibrazione).
2. Spingere il joystick direttamente verso sinistra (A) e mantenerlo in questa posizione.



3. Premere il pulsante "OK" (B) per selezionare "MINIMUM" (minimo) sul display.

- Utilizzare il tasto freccia giù (C) e selezionare "MAXIMUM" (Massimo) (D) sul display.
- Premere il pulsante "OK".
- Rilasciare il joystick.
- Eseguire la stessa procedura per la destra (E).
- Per calibrare "CENTER" (Centro) (F), rilasciare il joystick. Il joystick ritorna in posizione centrale (G).



- Premere il pulsante "OK" (H).
- Premere il pulsante (I) per tornare nella struttura del menu.
- Per calibrare il movimento verticale del joystick, selezionare "JOYSTICK Y" nel menu "CALIBRATION" (Calibrazione).
- Eseguire la stessa procedura di calibrazione effettuata per "JOYSTICK X", spostare però il joystick verso l'alto e verso il basso.

### "OPERATING HOURS" (Ore di esercizio)

La funzione "OPERATING HOURS" (Ore di esercizio) indica il tempo di funzionamento totale del prodotto in ore.

### "PRODUCT INFO" (Info prodotto)

La funzione "PRODUCT INFO" (Info prodotto) mostra le informazioni sul prodotto o sul telecomando.

### Menu delle funzioni per oscillazione e offset

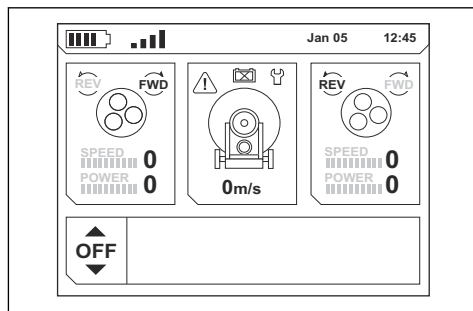
L'oscillazione evita i bordi sulla superficie. Quando si modifica un valore nel menu per oscillazione e offset, le correzioni vengono eseguite dopo alcuni secondi.



**ATTENZIONE:** Monitorare l'oscillazione quando il prodotto è in funzione in prossimità di pareti e bordi. Arrestare l'oscillazione quando si ruota il prodotto o si lavora in prossimità di oggetti.

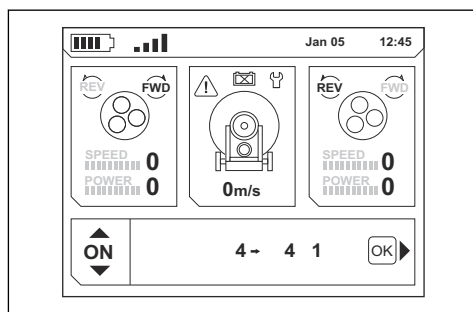
- "ON"/"OFF": Avviare/arrestare l'oscillazione. Utilizzare ad es. quando si ruota il prodotto. Quando si avvia l'oscillazione, vengono utilizzati gli stessi valori usati prima dell'arresto.

I tasti freccia sul telecomando consentono di spostarsi tra le selezioni "ON" o "OFF".

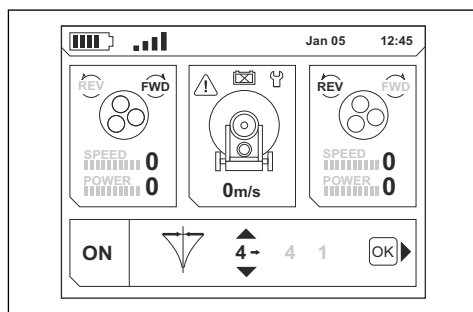


- Offset: correzione della direzione di spostamento del prodotto durante il funzionamento.

I tasti freccia avviano l'oscillazione. Il pulsante "OK" sul telecomando consente di avviare la modalità di offset.

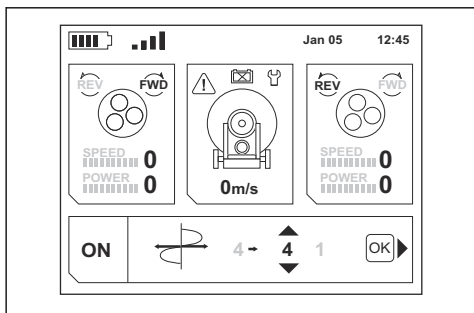


- In modalità di offset, i tasti freccia consentono di regolare il valore di offset.

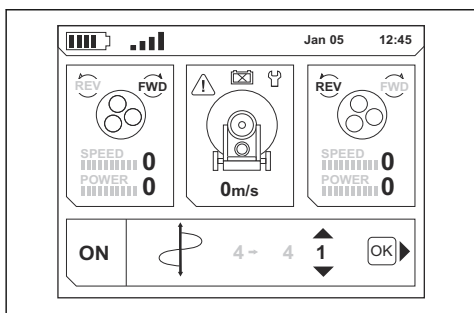


- Ampiezza: grado di ampiezza dell'oscillazione.

In modalità di offset, il pulsante "OK" avvia la modalità di ampiezza. I tasti freccia consentono di regolare il valore dell'ampiezza.



- Frequenza: grado di velocità dell'oscillazione.  
In modalità di ampiezza, il pulsante "OK" avvia la modalità di frequenza. I tasti freccia consentono di regolare il valore della frequenza.



- Nella modalità di frequenza, il pulsante "OK" torna alla modalità di oscillazione "ON"/"OFF".

## Utilizzo del prodotto con il telecomando



**AVVERTENZA:** Accertarsi di poter vedere il prodotto in qualsiasi momento quando lo si utilizza con il telecomando. La gamma operativa del telecomando consente di spostare il prodotto anche quando non lo si può vedere. Rischio di lesioni e danni.

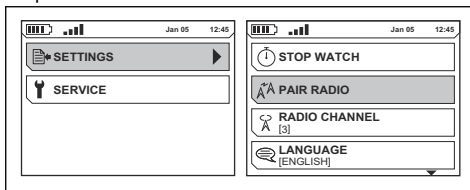
## Esecuzione dell'operazione di accoppiamento

La prima volta che si utilizza il telecomando insieme al prodotto, è necessario eseguire un'operazione di accoppiamento.

L'operazione di accoppiamento è necessaria anche se il telecomando viene sostituito o se si cambiano i telecomandi tra un prodotto e l'altro.

1. Assicurarsi che i pulsanti di arresto di emergenza sul pannello di comando e sul telecomando siano disinseriti. Fare riferimento a *Controllo del pulsante per l'arresto di emergenza sul pannello di comando alla pagina 112* e *Esecuzione del controllo del pulsante per l'arresto di emergenza sul telecomando alla pagina 113*.

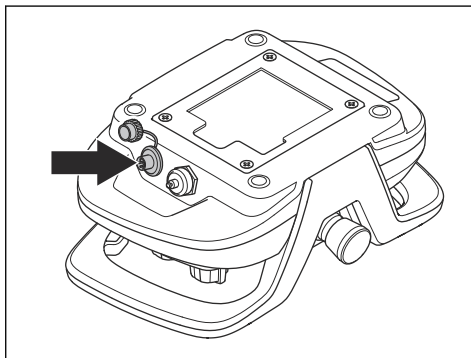
2. Collegare il cavo di alimentazione e avviare il prodotto.
3. Collegare il cavo bus CAN. Fare riferimento a *Collegamento del telecomando al prodotto con un cavo bus CAN alla pagina 128*.
4. Attendere che il telecomando sia completamente carico e che sul display venga visualizzato il menu principale.
5. Premere il pulsante "OK" per aprire il sistema del menu.
6. Selezionare "SETTINGS" (Impostazioni) e premere il pulsante "OK".



7. Utilizzare i tasti freccia per passare a "PAIR RADIO" (Accoppiamento radio) e premere il pulsante "OK".
8. Sul display viene visualizzato un messaggio se l'operazione di accoppiamento è stata eseguita correttamente. Ripetere la procedura se l'operazione di accoppiamento non è stata eseguita correttamente.

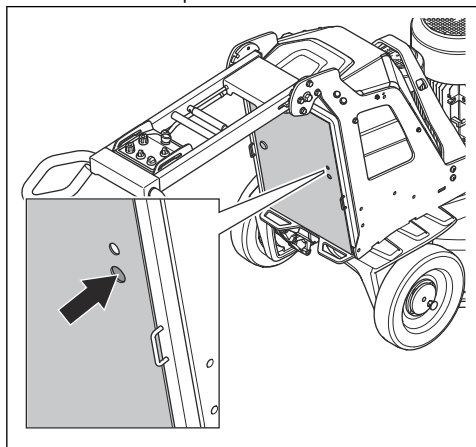
## Collegamento del telecomando al prodotto con un cavo bus CAN

1. Inserire un'estremità del cavo bus CAN nel connettore del telecomando.





- Inserire l'altra estremità del cavo bus CAN nel connettore sullo sportello della scatola elettrica.



- Serrare manualmente le viti del connettore del cavo bus CAN.

### Avvio del prodotto con il telecomando



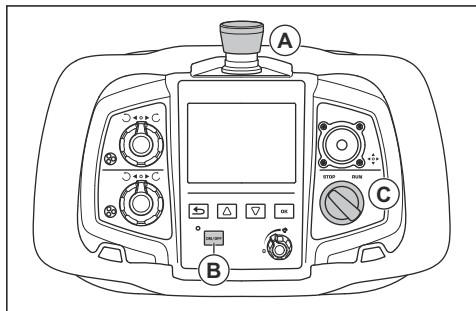
**ATTENZIONE:** Spostare sempre il prodotto mentre la testa di molatura è accesa. Se non si sposta il prodotto, la superficie può diventare ruvida.

- Ruotare le spine di bloccaggio sulla ruota sinistra e destra fino ad allineare il perno della spina di bloccaggio con la tacca. Fare riferimento a *Controllo delle spine di bloccaggio per le ruote alla pagina 114*.

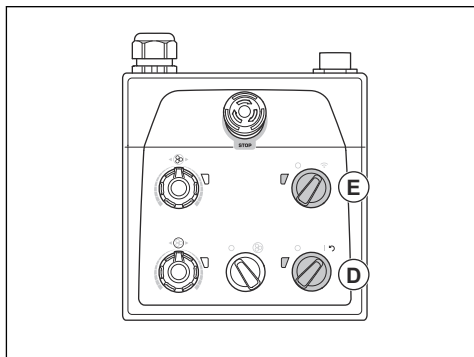


**AVVERTENZA:** Accertarsi che le 2 spine di bloccaggio siano allineate correttamente. Se si inserisce solo 1 spina di bloccaggio, vi è il rischio di lesioni e danni quando il prodotto viene avviato.

- Ruotare il pulsante per l'arresto di emergenza (A) sul telecomando in senso orario per accertarsi che sia disinserito.



- Premere il pulsante ON/OFF (B) sul telecomando. Il telecomando è attivo quando il display si accende.
- Portare l'interruttore STOP/RUN (C) sul telecomando in posizione STOP.
- Ruotare l'interruttore ON/OFF (D) sul pannello di comando in posizione 1 per avviare il prodotto. Il LED accanto all'interruttore ON/OFF si accende.



- Ruotare l'interruttore del telecomando/ funzionamento manuale (E) sul pannello di comando in senso orario per azionare il telecomando. Il LED accanto all'interruttore del telecomando/ funzionamento manuale lampeggia.
- Ruotare l'interruttore STOP/RUN sul pannello di comando su RUN in senso orario per avviare il funzionamento. In meno di 5 secondi il prodotto funzionerà al regime minimo. Il motore piccolo si avvia dopo circa 2 secondi.
- Muovere il joystick per guidare il prodotto.



**ATTENZIONE:** Muovere con cautela il joystick. Se si muove il joystick con forza non migliorerà le prestazioni del prodotto. Il joystick può danneggiarsi se viene azionato con forza eccessiva.



**ATTENZIONE:** Non sollevare il telecomando con il joystick.

**Nota:** Sulle superfici abrasive può essere necessario spingere in avanti il joystick per attivare l'attrito superficiale degli utensili diamantati.

### Utilizzo del prodotto con il telecomando collegato tramite cavo bus CAN



**AVVERTENZA:** Non utilizzare il telecomando collegato a un cavo bus CAN se vi è il rischio che il prodotto possa cadere. L'operatore deve trovarsi al di fuori del prodotto.

- Collegare il cavo bus CAN tra il telecomando e il prodotto. Fare riferimento a *Collegamento del telecomando al prodotto con un cavo bus CAN alla pagina 128*.
- Assicurarsi che le spine di bloccaggio delle ruote siano inserite. Fare riferimento a *Controllo delle spine di bloccaggio per le ruote alla pagina 114*.

## Arresto del prodotto con il telecomando

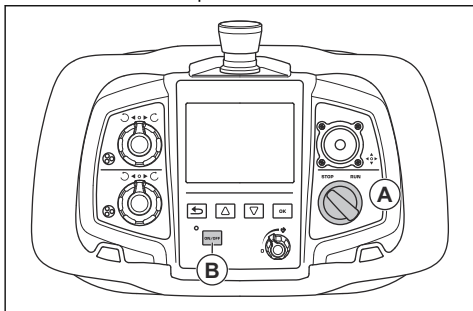


**ATTENZIONE:** Non sollevare la testa di molatura dalla superficie quando si arresta il motore. La piastra dell'utensile ruota per alcuni secondi dopo l'arresto del motore. La polvere può arrivare nell'aria e la superficie può danneggiarsi.



**ATTENZIONE:** Non lasciare che il prodotto si fermi fino a quando le piastre dell'utensile non si arrestano completamente.

1. Ruotare l'interruttore STOP/RUN (A) sul pannello di comando su STOP per arrestare la testa di molatura.



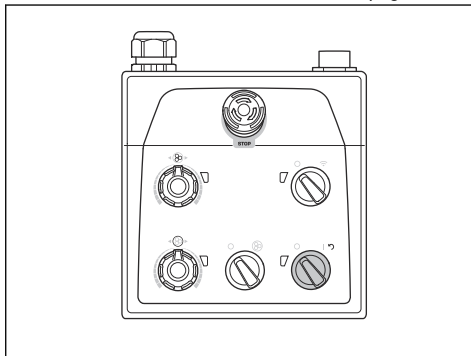
2. Tenere le piastre dell'utensile contro la superficie fino a quando non si arrestano completamente.



**ATTENZIONE:** Se si esegue la molatura di asfalto adesivo, vernice o materiale equivalente, il prodotto può fissarsi alla superficie adesiva. Immediatamente dopo che la piastra dell'utensile si è arrestata completamente, sollevare leggermente la parte anteriore della testa di molatura.

3. Premere il pulsante ON/OFF (B) sul telecomando. Il display si spegne.

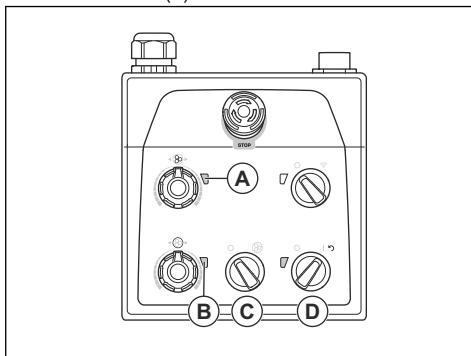
4. Portare l'interruttore ON/OFF del pannello di comando in posizione 0 per arrestare il prodotto. Il LED accanto all'interruttore ON/OFF si spegne.



5. Scollegare la presa di alimentazione.

## Ripristino del prodotto con il pannello di comando

L'interruttore ON/OFF può essere utilizzato come interruttore di ripristino se l'inverter si attiva. Ripristinare il prodotto quando l'inverter sulla testa di molatura (A) e il disco di molatura (B) sono rossi.



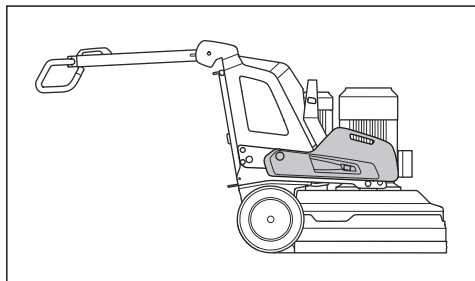
1. Ruotare l'interruttore STOP/RUN (C) in senso antiorario su 0 per assicurarsi che la testa di molatura sia spenta.
2. Portare l'interruttore ON/OFF nella posizione della freccia (D) per ripristinare il prodotto. Gli indicatori per l'inverter sulla testa e sul disco di molatura sono verdi quando il guasto viene ripristinato.
3. Ruotare l'interruttore STOP/RUN sul pannello di comando in senso orario per avviare nuovamente la testa di molatura.

## Pesi

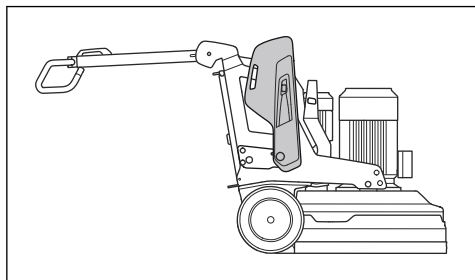
Il prodotto ha 1 peso su ciascun lato. Se il prodotto è pesante da azionare, regolare i pesi per modificare la pressione sulla testa di molatura. I pesi devono essere

regolati nella stessa posizione sul lato destro e sinistro. I pesi hanno 3 posizioni:

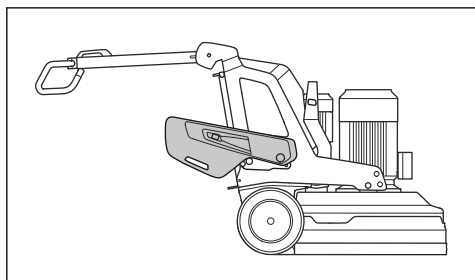
- Posizione 1: Pressione massima sulla testa di molatura. Questa posizione aumenta l'effetto del funzionamento. Questa posizione viene utilizzata anche quando si regola il prodotto in posizione di trasporto.



- Posizione 2: Pressione standard sulla testa di molatura.



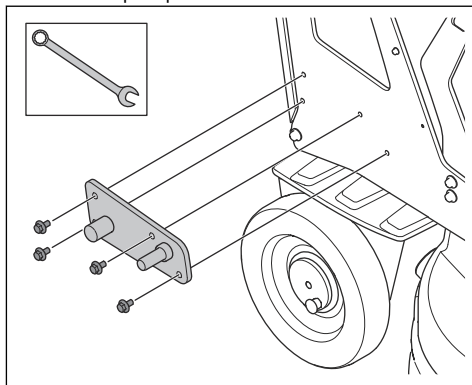
- Posizione 3: Pressione minima sulla testa di molatura. Questa posizione viene utilizzata anche quando si inclina il prodotto nella posizione di servizio.



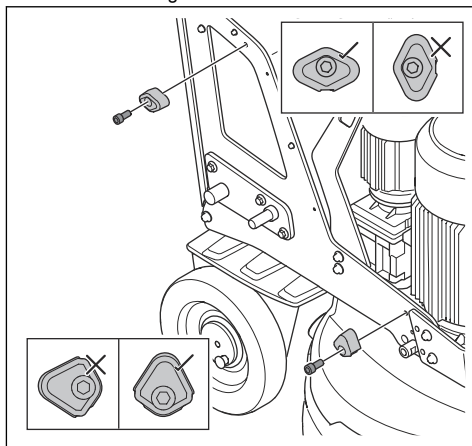
### Montaggio e smontaggio dei pesi

Il prodotto ha 1 peso su ciascun lato. Eseguire la procedura seguente su ciascun peso.

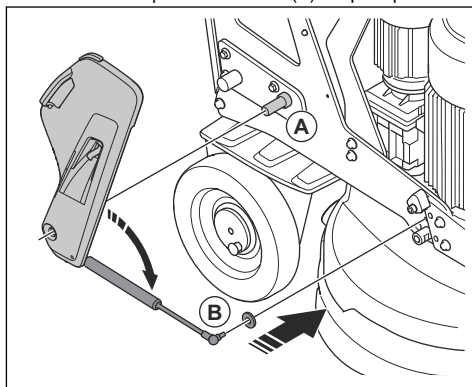
1. Montare il portapesi e serrare le 4 viti.



2. Montare le 2 staffe del peso. Assicurarsi che le staffe del peso siano installate correttamente, come mostrato nella figura.

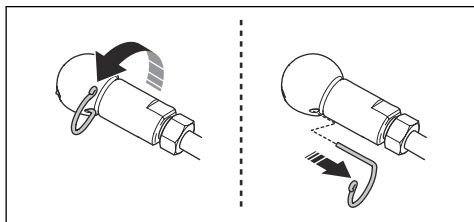


3. Posizionare il peso sul cilindro (A) sul portapesi.



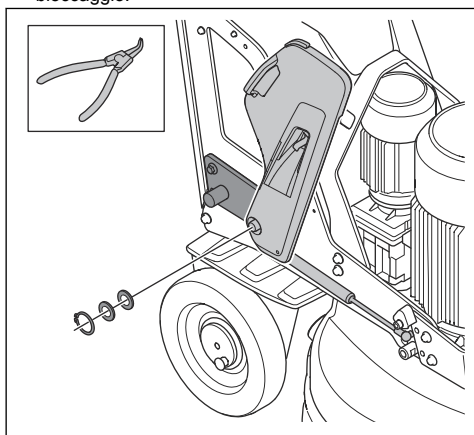
4. Collegare la molla a gas del peso al prodotto (B).

- a) Rimuovere la molla di bloccaggio del giunto a sfera.



- b) Rimuovere il giunto a sfera dalla molla a gas.  
c) Collegare il giunto a sfera al prodotto.  
d) Montare la molla a gas al giunto a sfera.  
Bloccare la molla a gas sul giunto a sfera con la molla di bloccaggio.

5. Bloccare il peso sul portapesi con l'anello di bloccaggio.



## Regolazione dei pesi

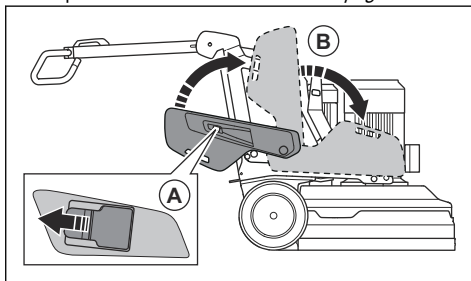


**AVVERTENZA:** Prestare attenzione durante la regolazione dei pesi. Le parti in movimento possono causare lesioni.



**AVVERTENZA:** Assicurarsi sempre che il blocco del peso si blocchi correttamente quando i pesi vengono collocati nella posizione selezionata.

1. Spingere il blocco del peso (A) e spostare il peso in una posizione selezionata (B) usando l'impugnatura del peso. Fare riferimento a *Pesi alla pagina 130*.



2. Rilasciare il blocco del peso per bloccare il peso nella posizione selezionata.

## Manutenzione

### Introduzione



**AVVERTENZA:** Prima di svolgere la manutenzione, leggere e comprendere il capitolo relativo alla sicurezza.

Per tutti gli interventi di assistenza e riparazione sul prodotto, è necessaria una formazione specifica. La nostra azienda garantisce la disponibilità di personale qualificato per le riparazioni e l'assistenza. Se non avete acquistato il prodotto presso un rivenditore dotato di officina, informatevi sull'ubicazione della più vicina officina autorizzata.

### Operazioni da effettuare prima della manutenzione

- Usare sempre abbigliamento protettivo personale. Fare riferimento a *Abbigliamento protettivo personale alla pagina 109*.
- utilizzare protezione respiratoria omologata. La polvere del prodotto è pericolosa per la salute.
- Parcheggiare il prodotto su una superficie piana.
- Arrestare il motore e scollegare la spina di alimentazione per evitare l'avviamento accidentale durante la manutenzione.
- Pulire l'area circostante il prodotto da olio e sporcizia. Rimuovere eventuali oggetti indesiderati.
- Utilizzare dei simboli chiari informare le persone che sono in corso interventi di manutenzione.
- Tenere a portata di mano estintori, medicine e un telefono di emergenza.

## Programma di manutenzione

\* = manutenzione generale effettuata dall'operatore. Le istruzioni non sono riportate in questo manuale dell'operatore.

X = le istruzioni sono riportate in questo manuale dell'operatore.

O = le istruzioni non sono riportate in questo manuale dell'operatore. Affidare la manutenzione a un'officina autorizzata.

Manutenzione	Giornaliera	Una volta a settimana	Ogni 6 mesi	Ogni 12-36 mesi
Eseguire un controllo dell'interruttore ON/OFF sul pannello di comando.	*			
Controllare l'interruttore STOP/RUN sul telecomando.	*			
Controllare il pulsante per l'arresto di emergenza sul pannello di comando.	X			
Controllare il pulsante per l'arresto di emergenza sul telecomando.	X			
Controllare i punti di attacco e la funzione di blocco dell'impugnatura.		*		
Controllare i punti di attacco e la funzione di blocco dei pesi.		*		
Pulire le superfici esterne del prodotto.	X			
Pulire i componenti interni del prodotto.			O	
Effettuare un'ispezione generale.	X			
Eseguire un controllo dei dischi di molatura.	X			
Eseguire un controllo funzionale del sistema di trasmissione per la testa di molatura.		X		
Eseguire la manutenzione sul sistema di trasmissione dei dischi di molatura.				O
Controllare il collegamento tra il telaio e la testa di molatura.		*		

## Pulizia del prodotto



**ATTENZIONE:** Una presa d'aria ostruita riduce le prestazioni del prodotto e può causare il surriscaldamento del motore.

- Rimuovere le ostruzioni da tutte le aperture per l'aria. Il prodotto deve sempre avere una temperatura sufficientemente fresca.
- Scollegare sempre la spina di alimentazione dalla presa di rete prima di pulirla.
- Non utilizzare prodotti chimici per pulire il prodotto.
- Non pulire i componenti elettrici con l'acqua.
- Pulire sempre tutta l'attrezzatura alla fine della giornata lavorativa. Pulire i componenti sulla superficie inferiore della testa di molatura con un'idropulitrice ad alta pressione.



**ATTENZIONE:** Non puntare l'idropulitrice ad alta pressione direttamente sulle guarnizioni o sui punti di collegamento.

## Per pulire la batteria e il caricabatterie



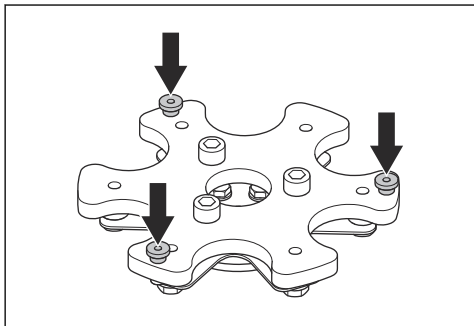
**ATTENZIONE:** Non pulire la batteria o il caricabatteria con acqua.

- Accertarsi che la batteria e il caricabatterie siano puliti e asciutti prima di inserire la batteria nel caricabatterie.
- Pulire i terminali della batteria con aria compressa o con un panno morbido e asciutto.
- Pulire le superfici della batteria e del caricabatterie con un panno morbido e asciutto.

## Ispezione generale

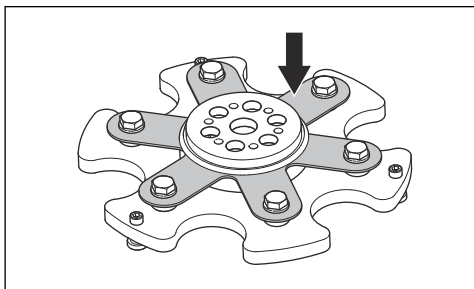
- Accertarsi che il cavo di alimentazione e di prolunga siano in buone condizioni e non siano danneggiati.
- Assicurarsi che i dadi e le viti siano serrati.

- Accertarsi che i bloccaggi della testa siano ben serrati. Se necessario, serrare i bloccaggi della testa e utilizzare il frenafilietti LOCTITE® 680.



## Controllo dei dischi di molatura

- Esaminare la molla in acciaio per verificare che non presenti danni e assicurarsi che sia in buone condizioni.



- Sostituire le molle in acciaio danneggiate.

**Nota:** Non è necessario gettare il disco abrasivo quando si sostituisce la molla in acciaio.

- Aggiungere una seconda molla in acciaio per rendere la testa in acciaio della molla meno flessibile.

## Sistema di trasmissione per testa di molatura

Il sistema di trasmissione della testa di molatura è un sistema chiuso. In caso di problemi con il sistema di trasmissione della testa di molatura, rivolgersi a Husqvarna ad un'officina.

## Batteria del prodotto

La batteria del prodotto viene utilizzata solo per spostare il prodotto con il telecomando dal veicolo di trasporto all'area di lavoro. La batteria del prodotto non viene utilizzata per il funzionamento del prodotto. Il prodotto deve essere collegato a una fonte di alimentazione durante il funzionamento.

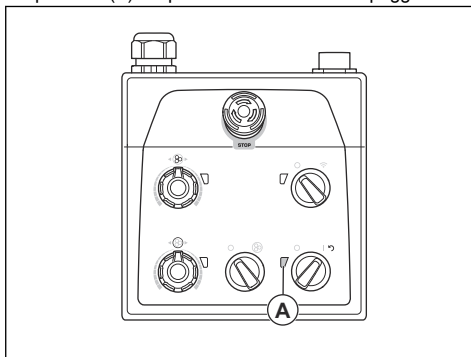
Prima di utilizzare il prodotto per la prima volta, è necessario caricare la batteria.

Il tempo di funzionamento è di circa 1 ora quando la batteria è completamente carica. La temperatura ambiente e la frequenza di utilizzo dei motori delle ruote possono ridurre il tempo di funzionamento.

## Carica della batteria del prodotto attraverso una fonte di alimentazione trifase

La batteria del prodotto si ricarica quando il prodotto è collegato a una fonte di alimentazione trifase ed è in funzione. Il tempo di ricarica di una batteria del prodotto scarica è di circa 3 - 4 ore.

1. Caricare la batteria a temperature ambiente comprese tra 0 °C/32 °F e 40 °C/104 °F.
2. Collegare il prodotto a una fonte di alimentazione trifase. Fare riferimento a *Collegamento del prodotto a una fonte di alimentazione alla pagina 120*. Quando la batteria si ricarica, l'indicatore di alimentazione e dello stato di carica della batteria del prodotto (A) sul pannello di controllo lampeggia.



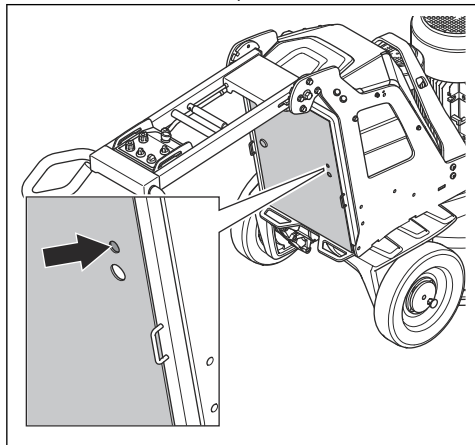
3. Quando la batteria è completamente carica, l'indicatore di alimentazione e dello stato di carica della batteria del prodotto si spegne.

## Carica della batteria del prodotto tramite un collegamento monofase

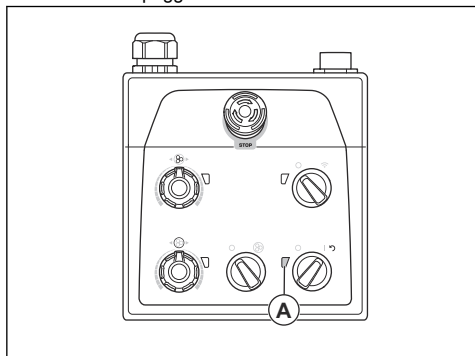
Il tempo di ricarica di una batteria del prodotto scarica è di circa 3 - 4 ore.

1. Caricare la batteria a temperature ambiente comprese tra 0 °C/32 °F e 40 °C/104 °F.

2. Collegare il cavo di carica monofase al connettore del caricabatteria sullo sportello alla scatola elettrica.



3. Collegare l'altra estremità del cavo di carica monofase a una presa di rete. Quando la batteria si ricarica, l'indicatore di alimentazione e dello stato di carica della batteria del prodotto (A) sul pannello di controllo lampeggia.



4. Quando la batteria è completamente carica, l'indicatore di alimentazione e dello stato di carica della batteria del prodotto si spegne.

## Batteria del telecomando

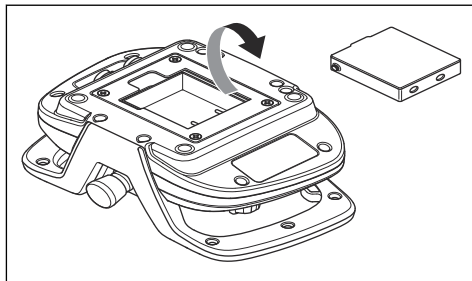
Il tempo di funzionamento è di circa 8-10 ore con batteria del telecomando completamente carica. Se il display viene utilizzato frequentemente, il tempo di funzionamento può diminuire.

Prima di utilizzare la prima volta il telecomando, è necessario caricare la batteria.

## Rimozione e installazione della batteria nel telecomando

1. Ruotare il telecomando per accedere alla parte posteriore dove si trova la batteria.

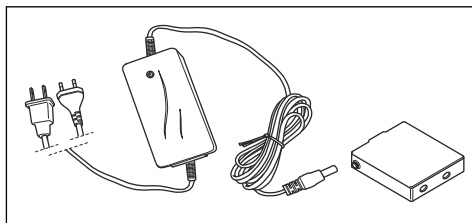
2. Rimuovere o installare la batteria del telecomando.



## Ricarica della batteria del telecomando con il caricabatteria

Il tempo di ricarica per una batteria del telecomando scarica è di circa 2-3 ore con il caricabatteria.

1. Rimuovere la batteria del telecomando dal telecomando. Fare riferimento a *Rimozione e installazione della batteria nel telecomando alla pagina 135*.
2. Collegare il caricabatterie a una presa di rete.
3. Collegare la batteria del telecomando al caricabatterie. L'indicatore sul caricabatteria è arancione quando la batteria del telecomando è in carica.



4. Quando la batteria è completamente carica, l'indicatore diventa verde. Rimuovere la batteria dal caricabatterie.
5. Scollegare il caricabatterie dalla presa di rete.

## Carica della batteria del telecomando con il cavo bus CAN

Il tempo di carica con il cavo bus CAN è più lungo rispetto a quello con il caricabatteria. Il telecomando può essere azionato durante la ricarica tramite il cavo bus CAN.

1. Collegare il telecomando al prodotto con il cavo bus CAN. Fare riferimento a *Collegamento del telecomando al prodotto con un cavo bus CAN alla pagina 128*. L'indicatore della batteria del prodotto sul display del telecomando si accende quando la batteria è in carica. Fare riferimento a *Panoramica del display alla pagina 106*.
2. Quando la batteria è completamente carica, l'indicatore della batteria del prodotto si spegne.

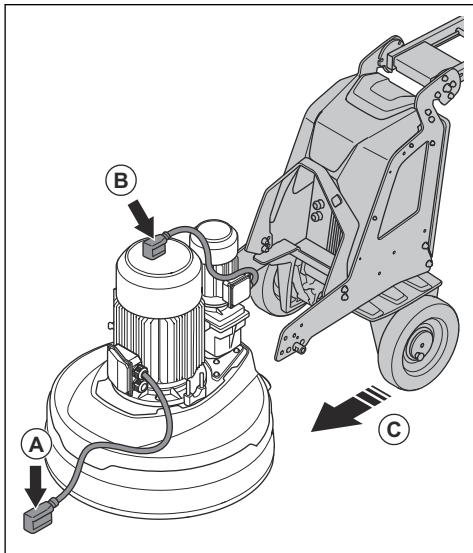
3. Scollegare il cavo bus CAN dal prodotto.
4. Scollegare il cavo bus CAN dal telecomando.

## Installazione e rimozione della testa di molatura

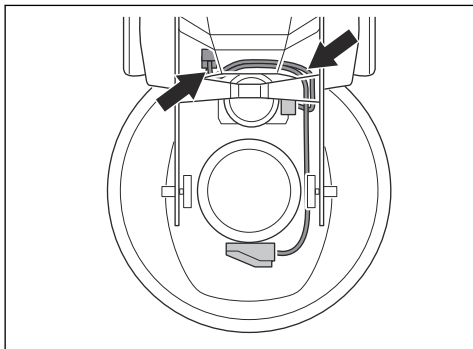


**AVVERTENZA:** Il telaio non è bilanciato quando la testa di molatura viene rimossa. Assicurarsi che il telaio non possa cadere. Ciò può causare lesioni o danni.

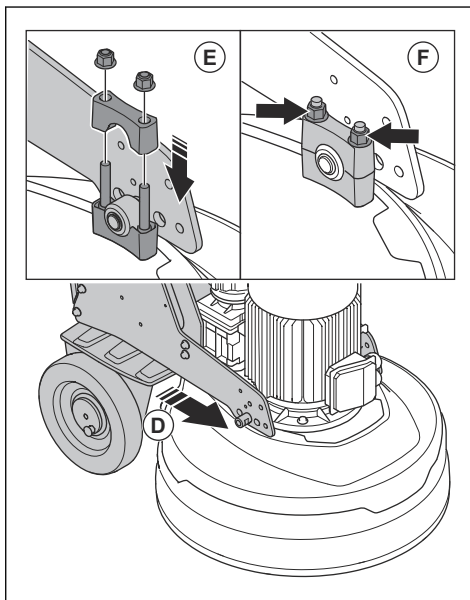
1. Posizionare il cavo motore anteriore (A) nella parte anteriore della testa di molatura.



2. Posizionare il cavo motore posteriore (B) sulla parte superiore del motore.
3. Spingere il telaio vicino alla testa di molatura (C).
4. Far passare il cavo del motore attraverso la fessura tra la testa di molatura e il telaio.



5. Spingere il telaio completamente contro la testa di molatura (D). Assicurarsi che il telaio sia fissato alla staffa sulla testa di molatura.



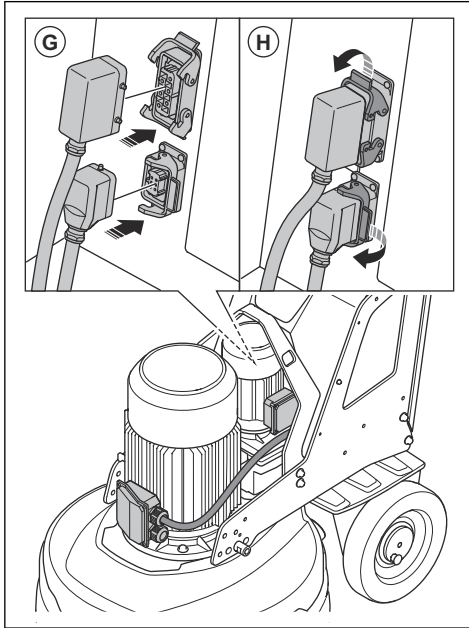
6. Installare la seconda staffa (E) sulla parte superiore della staffa sulla testa di molatura.
7. Serrare i 2 dadi (F) su ciascun lato della testa di molatura.



8. Collegare i cavi motore alle prese elettriche (G) sulla scatola di collegamenti elettrici.

9. Bloccare i cavi motore alle prese elettriche (H) sulla scatola di collegamenti elettrici.

10. Rimuovere la testa di molatura nella sequenza opposta.



## Ricerca dei guasti

Problema	Causa	Soluzione
Il prodotto non si avvia.	Il cavo di prolunga è scollegato o danneggiato.	Collegare il cavo di prolunga o, se necessario, sostituirlo.
	Un pulsante per l'arresto d'emergenza è innestato.	Ruotare il pulsante per l'arresto d'emergenza sul pannello di comando e/o sul telecomando in senso orario per disinserirlo.
	L'interruttore di sicurezza è aperto nella scatola collegamenti elettrici.	Chiudere l'interruttore di sicurezza per completare il circuito.

<b>Problema</b>	<b>Causa</b>	<b>Soluzione</b>
Il prodotto non è facile da impugnare.	Un numero troppo piccolo di utensili diamantati è installato sul prodotto.	Aumentare il numero di utensili diamantati per ridurre il carico sul prodotto e sull'operatore.
	Il grande motore di azionamento della molatura non funziona.	Assicurarsi che il grande motore di azionamento della molatura sia collegato.
	Ciò può essere causato da un guasto al motore o da un guasto del filo al motore.	Se il problema persiste, contattare un'officina autorizzata.
	La cinghia è rotta.	Se la cinghia è rotta, farla sostituire presso un'officina.  Ruotare manualmente uno dei dischi di molatura. Se tutti i dischi di molatura ruotano insieme, la cinghia non è danneggiata. Se un disco di molatura ruota liberamente allora la cinghia è rotta.
	Solo una fase viene fornita nel prodotto. Il prodotto non riceve un codice di errore e utilizza una corrente motore <1 A. La ventola ruota lentamente.	Eseguire un controllo dell'alimentazione.
	La superficie o l'operazione utilizzano una capacità eccessiva del prodotto.	Regolare la velocità dei motori e/o la velocità di avanzamento del prodotto sul pavimento.
Il prodotto emette rumori non appena la velocità aumenta eccessivamente.	Il piccolo motore di azionamento della molatura non è collegato.	Assicurarsi che il piccolo motore di azionamento della molatura sia collegato.
	Il piccolo motore di azionamento della molatura non funziona.	Assicurarsi che il piccolo motore di azionamento della molatura sia collegato.
	Ciò può essere causato da un guasto al motore o da un guasto del filo al motore.	Se il problema persiste, contattare un'officina autorizzata.
	La superficie è troppo spessa o la configurazione dell'utensile diamantato non è corretta.	Premere leggermente il manubrio verso il basso per sollevare la testa di molatura dalla superficie quando si avvia il prodotto.

Problema	Causa	Soluzione
Il prodotto produce dei graffi irregolari.	Gli utensili diamantati sono montati in modo non corretto o sono fissati ad altezze diverse sui dischi di molatura.	Accertarsi che tutti gli utensili diamantati siano installati correttamente e che tutti abbiano la stessa altezza.
	Gli utensili diamantati sono di tipi diversi.	Verificare che tutti i segmenti contengano gli stessi grani diamantati e gli stessi leganti. Se i segmenti diamantati sono ruvidi, distanziarli equamente. Far funzionare il prodotto su una superficie abrasiva fin quando tutti i segmenti non hanno la stessa altezza.
	I bloccaggi per la testa sono allentati o mancanti.	Assicurarsi che tutti i bloccaggi per testa siano in posizione e serrati.
	Gli utensili in resina sono misti o presentano contaminazioni indesiderate.	Assicurarsi che tutte le resine siano dello stesso tipo di grana diamantata e legante e che non vi siano contaminazioni. Per pulire gli attrezzi in resina, farli funzionare per un breve periodo su una superficie leggermente abrasiva.
	I dischi di molatura sono usurati o danneggiati.	Controllare che i dischi di molatura non presentino sezioni rotte o movimenti eccessivi.
Nel prodotto si presentano movimenti improvvisi non desiderati.	I dischi di molatura sono usurati o danneggiati.	Controllare se i dischi di molatura presentano parti danneggiate e movimenti eccessivi.
	Gli utensili diamantati sono montati in modo non corretto o sono fissati ad altezze diverse sui dischi di molatura.	Accertarsi che tutti gli utensili diamantati siano installati correttamente e che tutti abbiano la stessa altezza.
	I bloccaggi per la testa sono allentati o mancanti.	Assicurarsi che tutti i bloccaggi per testa siano in posizione e serrati.
L'interruttore del circuito interno si attiva.	Carico troppo elevato o alimentazione insufficiente.	Eseguire un controllo dell'alimentazione.
		Ridurre la pressione di molatura, aumentare il numero di utensili diamantati o aumentare la durezza del legante.
Il display passa a uno dei menu principali mentre il prodotto è in funzione.	Interferenze di comunicazione radio tra il telecomando e il prodotto.	Cambiare il canale radio.
Non vi è alcun collegamento Bluetooth® Low Energy (BLE) (a basso consumo energetico) al prodotto.	Non è presente alimentazione.	Collegare il prodotto a una fonte di alimentazione.
	La batteria del modulo BLE è in posizione OFF.	Assicurarsi che l'interruttore della batteria sia in posizione ON.
	La batteria del modulo BLE è scarica.	Contattare un'officina autorizzata.
	Il collegamento dell'antenna o l'antenna sono danneggiati.	Contattare un'officina autorizzata.

## Messaggi di errore e di avvertenza sul telecomando

Quando il prodotto si arresta e sul display viene visualizzato un messaggio di errore e un codice di errore, si è verificato un errore. Se i messaggi si riferiscono ai motori di trazione o alla batteria, il prodotto

può essere azionato solo manualmente. In questo caso, contattare un'officina autorizzata. Per continuare a utilizzare il prodotto, il guasto deve essere corretto. Quando il guasto viene corretto, assicurarsi che l'interruttore STOP/RUN sul telecomando sia impostato su STOP.

Quando il simbolo di avvertenza nel telecomando si accende e la spia sul prodotto lampeggia rapidamente, si è verificato un guasto. Per vedere il guasto, selezionare il menu SERVICE (Manutenzione) nel

sistema di menu del telecomando. Quindi selezionare ERROR LOG (Registro errori) per vedere il guasto e la possibile soluzione.

Codice di errore o di avvertimento	Messaggio sul display	Causa
0x010201	"Machine battery error, contact service!" (Errore batteria della macchina, contattare l'Assistenza)	La batteria non funziona.
0x010202		Corto circuito della carica batteria.
0x010228		Il tempo di ricarica della batteria è esaurito.
0x01020B	"Low battery level!" (Livello batteria insufficiente)	Il livello della batteria è basso.
0x010240	"Machine battery error, contact service!" (Errore batteria della macchina, contattare l'Assistenza)	Batteria collegata in modo non corretto.
0x010115	"Traction overload, check that machine is not blocked!" (Sovraccarico trazione, verificare che la macchina non sia bloccata)	È presente un sovraccarico nei motori di trazione.
0x010140	"Traction motor error, contact service if error persists!" (Errore del motore di trazione, contattare l'Assistenza se l'errore persiste!)	I sensori a effetto Hall del motore di trazione segnalano un valore errato
0x010141	"Spring pin(s) not inserted in drive wheel(s)." (Perni a molla non inseriti nelle ruote di trascinamento).	Le spine di bloccaggio non sono inserite.
0x010540	"Radio error, contact service if error persists!" (Errore radio, contattare l'Assistenza se l'errore persiste!)	Nessuna connessione con il prodotto.
0x01070D	"Temperature measurement not working, contact service!" (Misurazione della temperatura non funzionante, contattare l'Assistenza!)	Non è possibile fornire la temperatura del prodotto. La carica della batteria non è abilitata.
0x01070F	"Temperature in machine is too high!" (Temperatura nella macchina troppo elevata!)	La temperatura del prodotto è elevata, il prodotto viene arrestato.
0x01070E	"Temperature in machine is too low!" (Temperatura nella macchina troppo bassa!)	La temperatura nel prodotto è bassa, il prodotto viene arrestato.
0x010740	"Internal error, contact service!" (Errore interno, contattare l'Assistenza!)	Nessun collegamento tra le unità a frequenza variabile e l'unità di comando molatura.

<b>Codice di errore o di avvertimento</b>	<b>Messaggio sul display</b>	<b>Causa</b>
0x010300		Errore generale.
0x010301	"Grinding disc driver error, contact service if error persists!" (Errore del driver disco di molatura, contattare l'Assistenza se l'errore persiste!)	Errore interno nell'unità a frequenza variabile.
0x010301 - 0x010376		
0x010302	"Input voltage is too low!" (Tensione di ingresso troppo bassa!)	
0x010307	"Temperature in machine is too high!" (Temperatura nella macchina troppo elevata!)	
0x01030F		
0x010317	"Motor overload, contact service if problem persists!" (Sovraccarico del motore, contattare l'Assistenza se il problema persiste!)	
0x010318		
0x010319	"Grinding disc driver error, contact service if error persists!" (Errore del driver disco di molatura, contattare l'Assistenza se l'errore persiste!)	
0x01034A		
0x01034B	"Temperature in machine is too high!" (Temperatura nella macchina troppo elevata!)	
0x01034C		
0x01035D	"Motor overload, contact service if problem persists!" (Sovraccarico del motore, contattare l'Assistenza se il problema persiste!)	
0x010400	"Planetary head driver error, contact service if error persists!" (Errore del driver testa planetaria, contattare l'Assistenza se l'errore persiste!)	
0x010401 - 0x010474		Errore interno nell'unità a frequenza variabile.
0x010402	"Input voltage is too low!" (Tensione di ingresso troppo bassa!)	
0x01040F		
0x010407	"Temperature in machine is too high!" (Temperatura nella macchina troppo elevata!)	
0x01044B		
0x020228	"Remote control battery needs to be replaced!" (È necessario sostituire la batteria del telecomando!)	Il tempo di ricarica della batteria è esaurito.
0x020424	"Machine or remote control needs software update, contact service!" (È necessario aggiornare il software della macchina o del telecomando, contattare l'Assistenza!)	Nessuna connessione tra il telecomando e il prodotto.
0x020441	"The clock has stopped, please correct it if necessary." (Orologio fermo, correggere se necessario.)	L'orologio del telecomando non mostra l'ora corretta.

# Trasporto, stoccaggio e smaltimento

## Trasporto



**AVVERTENZA:** prestare attenzione durante il trasporto. Il prodotto ha un peso elevato e può causare lesioni o danni se cade o si sposta durante il trasporto.

Le ruote consentono di spostare il prodotto per distanze più brevi. Per distanze maggiori, sollevare il prodotto per spostarlo o posizionarlo su un veicolo.

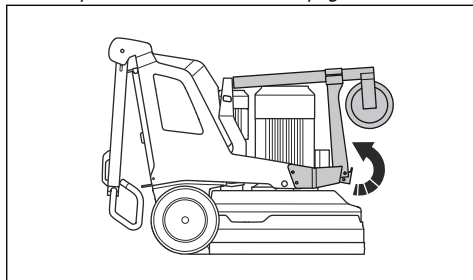


**ATTENZIONE:** non trainare il prodotto dietro un veicolo.

- Prestare particolare attenzione quando si sposta il prodotto manualmente o su superfici inclinate. Le piccole pendenze possono causare un movimento rapido che non è possibile frenare manualmente.
- Mettere in sicurezza il prodotto durante il trasporto. Assicurarsi che non si possa spostare.
- Durante il trasporto, applicare una protezione sul prodotto. La protezione evita di esporre il prodotto a elementi naturali quali pioggia e neve.
- Utilizzare sempre il golfare di sollevamento sul prodotto quando si solleva il prodotto.
- Non sollevare il prodotto dal manubrio, dal motore, dal telaio o da altre componenti.
- Il trasporto è ottimale su pallet.
- Sollevare sempre il prodotto con un sollevatore o un carrello elevatore.
- Non utilizzare un carrello elevatore se il prodotto non è collocato su un pallet o un carrello. Ciò può causare danni ai dischi di molatura e agli altri componenti interni.
- Durante il trasporto, la testa di molatura deve essere a terra. Per evitare di danneggiare il meccanismo di bloccaggio delle piastre dell'utensile, mantenere installate le piastre stesse.

## Predisposizione del prodotto in posizione di trasporto

- Sollevare la ruota di supporto. Fare riferimento a *Regolazione della ruota di supporto in posizione per il trasporto su brevi distanze alla pagina 143.*



- Piegare in avanti l'impugnatura. Fare riferimento a *Regolazione dell'impugnatura e del manubrio alla pagina 119.*
- Se i pesi sono fissati al prodotto, regolare i pesi in posizione avanzata. Fare riferimento a *Regolazione dei pesi alla pagina 132.*
- Accertarsi che la testa di molatura sia a contatto con la superficie.

## Ruota di supporto

La ruota di supporto solleva leggermente la testa di molatura dal terreno per facilitare il trasporto a breve distanza.



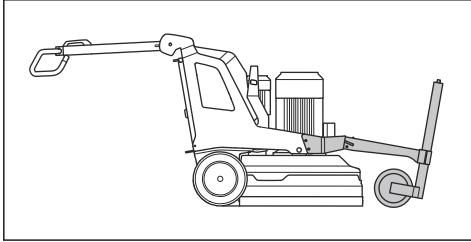
**ATTENZIONE:** Utilizzare la ruota di supporto solo per spostare il prodotto per brevi distanze. La ruota di supporto deve essere utilizzata solo nell'area di lavoro o su un veicolo di trasporto.



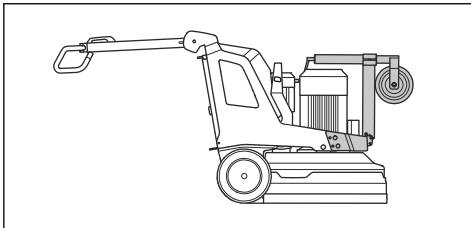
**AVVERTENZA:** Prestare attenzione durante l'installazione, la rimozione o la regolazione della ruota di supporto. Le parti in movimento possono causare lesioni.

- Posizione della ruota di supporto per il trasporto per brevi distanze. Fare riferimento a *Regolazione della*

ruota di supporto in posizione per il trasporto su brevi distanze alla pagina 143.

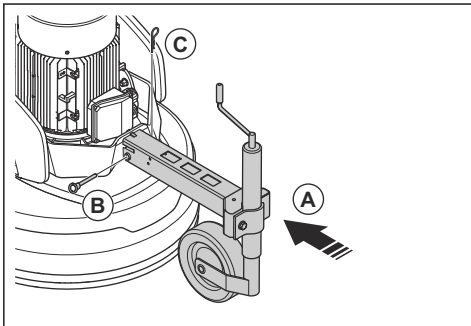


- Posizione della ruota di supporto per il funzionamento e il trasporto per lunghe distanze del prodotto. Fare riferimento a *Regolazione della ruota di supporto in posizione di funzionamento* alla pagina 143.



### Regolazione della ruota di supporto in posizione per il trasporto su brevi distanze

1. Posizionare il telaio della ruota di supporto (A) contro il telaio del prodotto.

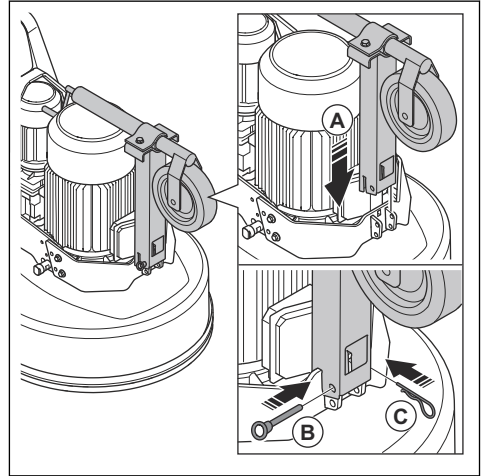


- a) Se necessario, allentare la vite sulla parte anteriore del telaio della ruota di supporto per allentare la ruota. In questo modo è possibile posizionare il telaio della ruota di supporto nell'angolazione corretta rispetto al telaio del prodotto.
2. Spingere il perno (B) della ruota di supporto inserendolo nella ruota stessa e bloccare il perno con la coppia (C).
  3. Rimuovere la ruota di supporto nell'ordine inverso.

### Regolazione della ruota di supporto in posizione di funzionamento

La posizione di funzionamento viene utilizzata anche per il trasporto su lunghe distanze.

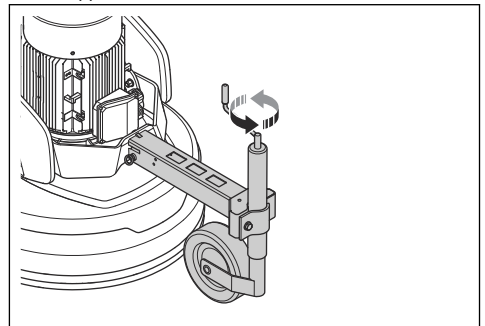
1. Portare la ruota di supporto in posizione verticale.
2. Abbassare la ruota di supporto contro il telaio del prodotto (A).



3. Spingere il perno (B) della ruota di supporto inserendolo nella ruota stessa e bloccare il perno con la coppia (C).
4. Rimuovere la ruota di supporto nell'ordine inverso.

### Regolazione dell'altezza della ruota di supporto

1. Posizionare la ruota di supporto per il trasporto su brevi distanze. Fare riferimento a *Regolazione della ruota di supporto in posizione per il trasporto su brevi distanze* alla pagina 143.
2. Ruotare l'impugnatura sulla parte anteriore della ruota di supporto per sollevare o abbassare la ruota di supporto.



## Spostamento del prodotto con la ruota di supporto

1. Portare la ruota di supporto in posizione per il trasporto su brevi distanze. Fare riferimento a *Regolazione della ruota di supporto in posizione per il trasporto su brevi distanze alla pagina 143.*
2. Abbassare la ruota di supporto per sollevare la testa di molatura dal terreno. Fare riferimento a *Regolazione dell'altezza della ruota di supporto alla pagina 143.*
3. Spostare il prodotto manualmente o con il telecomando.

## Spostamento del prodotto verso l'alto e verso il basso su una rampa



**AVVERTENZA:** Prestare molta attenzione quando si sposta il prodotto verso l'alto e verso il basso sulle rampe con il motore acceso. Il prodotto è pesante e vi è il rischio di lesioni in caso di caduta o spostamento troppo rapido del prodotto.



**AVVERTENZA:** Per le rampe con inclinazione ripida, utilizzare sempre un verricello. Non camminare o sostare sotto il prodotto sollevato. Non rimanere nell'area a rischio del prodotto. Fare riferimento a *Sicurezza dell'area di lavoro alla pagina 110.*



**AVVERTENZA:** Non spostare il prodotto verso l'alto e verso il basso su una rampa con la batteria del telecomando con basso livello di carica. Il prodotto può improvvisamente subire un'interruzione dell'alimentazione.



**AVVERTENZA:** Non spostare il prodotto su pendenze ripide. Osservare quanto riportato sulla targhetta dati di funzionamento del prodotto per informazioni sull'angolo di pendenza massimo.

- Per spostare il prodotto scendendo su una rampa, farlo scorrere lentamente all'indietro.
- Per spostare il prodotto salendo su una rampa, farlo avanzare lentamente.
- Non ruotare il prodotto di oltre 45° su una rampa.

## Sollevamento del prodotto



**AVVERTENZA:** assicurarsi che l'attrezzatura di sollevamento abbia le specifiche corrette per sollevare il prodotto in sicurezza. La targhetta dati di funzionamento sul prodotto mostra il peso del prodotto.

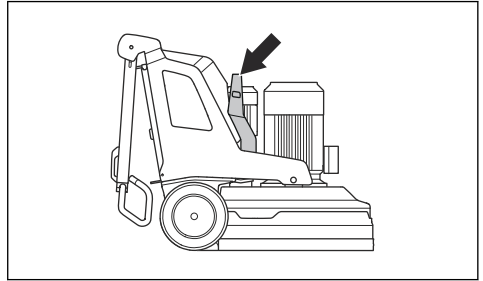


**AVVERTENZA:** non camminare o sostare sotto o vicino a un prodotto sollevato. Tenere le persone lontano dall'area a rischio. Fare riferimento a *Sicurezza dell'area di lavoro alla pagina 110.*



**AVVERTENZA:** Non sollevare un prodotto danneggiato. Accertarsi che il golfare di sollevamento sia fissato correttamente e che non sia danneggiato.

1. Predisporre il prodotto in posizione di trasporto. Fare riferimento a *Predisposizione del prodotto in posizione di trasporto alla pagina 142.*
2. Collegare l'attrezzatura di sollevamento sul golfare di sollevamento.



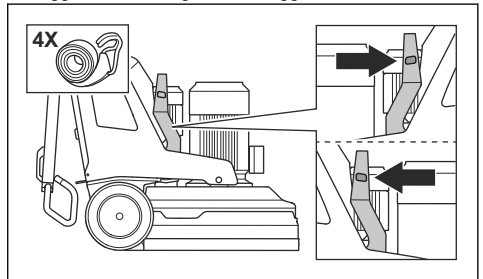
## Fissaggio del prodotto a un veicolo di trasporto



**ATTENZIONE:** Non utilizzare la ruota di supporto per fissare il prodotto. La ruota di supporto non è sufficientemente stabile e può essere danneggiata.

Il prodotto presenta dei fori che vengono utilizzati con cinghie per fissare il prodotto al veicolo di trasporto.

1. Agganciare le cinghie di fissaggio nei fori.



2. Agganciare e serrare le cinghie di fissaggio al veicolo.



## Rimessaggio



**ATTENZIONE:** Non collocare il prodotto all'aperto per conservarlo. Tenere sempre il prodotto in ambienti chiusi.

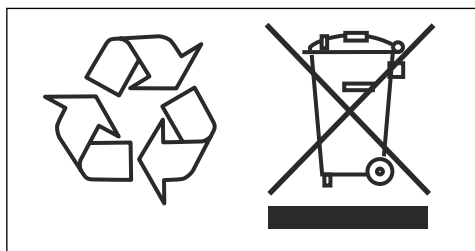
- Conservare il prodotto in un luogo asciutto e al riparo dal gelo.
- Pulire il prodotto ed eseguire una manutenzione completa prima di riparlo.
- Sollevare la ruota di supporto. La testa di molatura deve essere a terra.
- Conservare il prodotto in un'area chiusa a chiave per impedire l'accesso a bambini o persone non autorizzate.
- Conservare il caricabatterie in un luogo asciutto e al riparo dal gelo.
- Rimuovere la batteria del telecomando dal telecomando quando il prodotto rimane in magazzino per più di 6 mesi.
- Caricare la batteria del prodotto ogni 6 mesi quando il prodotto è in magazzino per un lungo termine.

## Smaltimento

I simboli sul prodotto o sull'imballaggio indicano che il presente prodotto non può essere trattato come rifiuto domestico. Deve essere portato presso un centro di raccolta specializzato nel recupero di apparecchiature elettriche ed elettroniche.

Assicurarsi di scollegare il prodotto dalla rete di alimentazione e di rimuovere le batterie dal telecomando prima di inviarlo a un apposito centro di riciclaggio. Assicurarsi di informare il centro di riciclaggio che il prodotto contiene una batteria agli ioni di litio all'interno. Inviare le batterie a un apposito centro di riciclaggio.

Trattando questo prodotto correttamente, si contribuisce a contrastare il potenziale impatto negativo sull'ambiente e sulle persone che può altrimenti sortire da una gestione impropria del prodotto come rifiuto. Per informazioni più dettagliate sul riciclaggio di questo prodotto, contattare l'autorità municipale, il servizio rifiuti domestici o il punto vendita in cui è stato acquistato.



## Dati tecnici

### Caratteristiche tecniche

	<b>PG 690</b>	<b>PG 690 RC</b>	<b>PG 830</b>	<b>PG 830 RC</b>
Potenza del motore, kW/hp	12,5/17	12,5/17	16,5/22	16,5/22
Corrente nominale, A	30	30	30	30
Tensione nominale, V	380-415	380-415	380-415	380-415
Fasi	Trifase	Trifase	Trifase	Trifase
Frequenza, Hz	50-60	50-60	50-60	50-60
Peso, kg/lb	502/1107	598/1318	556/1226	652/1437
Larghezza di molatura, mm/poll.	630/24,8	630/24,8	800/31,5	800/31,5
Disco di molatura, mm/poll.	3x270/10,5	3x270/10,5	3x270/10,5	3x270/10,5
Pressione di molatura, kg/lb	228/503	242/534	288/635	302/666
Pressione di molatura con ruota di supporto, kg/lb	265/584	279/615	325/717	339/747
Peso in posizione 1 (in avanti), kg/lb	292/644	307/677	348/767	362/798
Peso in posizione 1 (in avanti) con ruota di supporto, kg/libbre	329/725	343/756	385/849	399/880
Peso in posizione 2 (verticale), kg/lb	227/500	237/522	299/659	313/690
Peso in posizione 2 (verticale) con ruota di supporto, kg/lb	264/582	273/602	336/741	350/772
Peso in posizione 3 (all'indietro), kg/lb	185/408	198/437	245/540	259/571
Peso in posizione 3 (all'indietro) con ruota di supporto, kg/lb	221/487	235/518	282/622	296/653
Velocità disco di molatura, giri/min. min/max	441-1470	441-1470	421-1403	421-1403
Velocità della testa di molatura, giri/min. min/max	10-57	10-57	9-47	9-47
Senso di rotazione	Senso di rotazione indipendente CW/CCW (senso orario e antiorario) per dischi e testa di molatura.			
Pendenza massima, gradi °	10	10	10	10
Contentitore, IP	54	54	54	54
Tipo di batteria	Agli ioni di litio (Li-Ion)			
<b>Estrattore di polvere consigliato<sup>11</sup></b>				

<sup>11</sup> I dati tecnici per estrazione delle polveri non descrivono definitivamente le prestazioni effettive nel tempo tra le diverse estrazioni delle polveri. I dati obiettivi Husqvarna dei prodotti OSHA sono disponibili presso [www.husqvarnacp.com/us](http://www.husqvarnacp.com/us)

	PG 690	PG 690 RC	PG 830	PG 830 RC
Accessorio estrattore di polvere, mm/poll.	76/3	76/3	76/3	75/3
Min. flusso d'aria, m <sup>3</sup> /h /CFM	600/353	600/353	815/480	815/480
Min. vuoto, kPa/psi	28/4,1	28/4,1	30/4,4	30/4,4
<b>Spettro radio con tecnologia Bluetooth® Low Energy (a basso consumo energetico)<sup>12</sup></b>				
Bande di frequenza per l'utensile, GHz	2,402-2,480	2,402-2,480	2,402-2,480	2,402-2,480
Potenza a radiofrequenza massima trasmessa, dBm/mW	4/2,5	4/2,5	4/2,5	4/2,5

## Dati di frequenza radio

	PG 690 RC	PG 830 RC
Potenza a radiofrequenza massima trasmessa, dBmi	Meno di 10	Meno di 10

## Livelli di rumorosità

	PG 690	PG 690 RC	PG 830	PG 830 RC
<b>Emissioni di rumore<sup>13</sup></b>				
Livello di potenza sonora, misurato in L <sub>W</sub> (dB(A))	93,7	93,7	95,4	95,4
<b>Livelli di rumorosità<sup>14</sup></b>				
Livello di pressione acustica all'orecchio dell'operatore, L <sub>p</sub> (dB(A))	77,9	77,9	78,7	78,7
<b>Livelli di vibrazioni<sup>15</sup></b>				
Impugnatura destra, m/s <sup>2</sup>	2,2	2,2	1,7	1,7
Impugnatura sinistra, m/s <sup>2</sup>	2,1	2,1	1,5	1,5

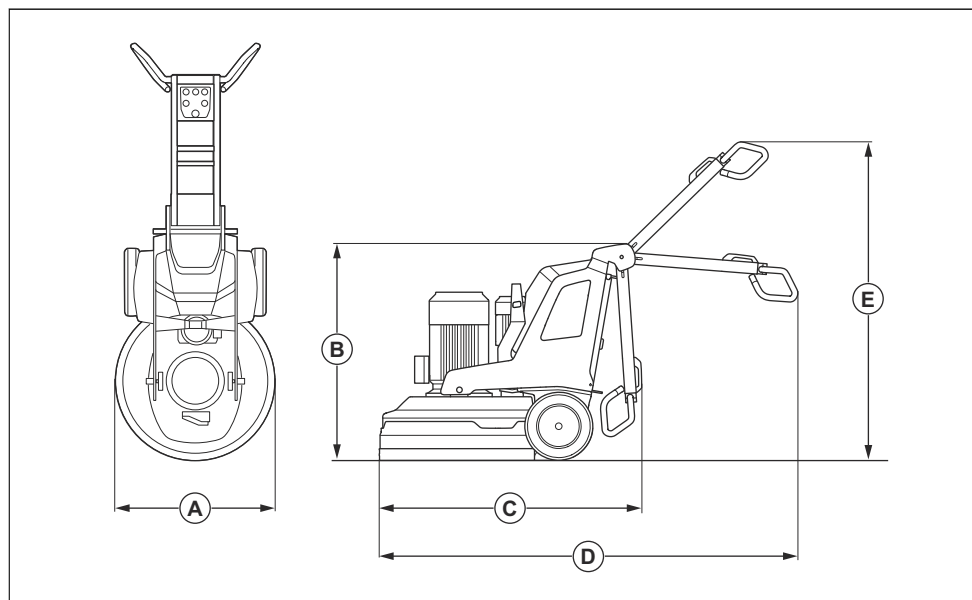
<sup>12</sup> Questa parte è applicabile solo ai prodotti provvisti di connettività integrata.

<sup>13</sup> Emissioni di rumore nell'ambiente misurate come potenza acustica in conformità alla norma EN 60335-2-72. Incertezza di misura prevista 2,5 dB(A).

<sup>14</sup> Livello di pressione sonora in conformità alla norma EN 60335-2-72. Incertezza di misura prevista 4 dB(A).

<sup>15</sup> Livelli di vibrazioni in conformità alle norme EN 60335-1 e EN 60335-2-72. I dati riportati per il livello di vibrazioni presentano una dispersione statistica tipica (deviazione standard) di 1 m/s<sup>2</sup>. I valori delle vibrazioni sono validi per il funzionamento manuale.

## Dimensioni del prodotto



		<b>PG 690</b>	<b>PG 690 RC</b>	<b>PG 830</b>	<b>PG 830 RC</b>
<b>A</b>	Larghezza, mm/poll.	670/26,4	670/26,4	830/32,7	830/32,7
<b>B</b>	Altezza totale min (impugnatura piegata), mm/poll.	1150/45,3	1155/45,5	1145/45,1	1155/45,5
<b>C</b>	Lunghezza totale min (impugnatura piegata), mm/poll.	1300/51,2	1320/52	1550/61	1410/55,5
<b>D</b>	Lunghezza totale max (impugnatura estesa), mm/poll.	2065/81,3	2077/81,8	2215/87,2	2165/85,2
<b>E</b>	Altezza totale max (impugnatura estesa), mm/poll.	1755/69,1	1715/67,5	1700/66,9	1715/67,5

---

## Dichiarazione di conformità CE

---

### Dichiarazione di conformità CE

Husqvarna Husqvarna AB, SE-561 82 Husqvarna,  
Svezia, tel: +46- 36-146500, dichiara sotto la propria  
esclusiva responsabilità che il prodotto indicato:

Descrizione	Attrezzature di molatura e lucidatura
Marchio	Husqvarna
Tipo/Modello	PG 690, PG 830
Identificazione	Numeri di serie a partire da 2019 e successivi

è pienamente conforme alle seguenti norme e direttive  
UE:

Direttiva/norma	Descrizione
2006/42/EC	"sulle macchine"

e che sono applicati gli standard armonizzati e/o le  
specifiche tecniche presenti nell'elenco seguente:

EN ISO 12100:2010

EN 60335-1:2012/A11:2014/AC:2014

EN 60335-2-72:2012

Partille, 2019-10-17



Martin Huber

R&D Director, Concrete Surfaces & Floors

Husqvarna AB, Construction Division

Responsabile della documentazione tecnica

# Dichiarazione di conformità CE

## Dichiarazione di conformità CE

Husqvarna Husqvarna AB, SE-561 82 Husqvarna,  
Svezia, tel: +46- 36-146500, dichiara sotto la propria  
esclusiva responsabilità che il prodotto indicato:

Descrizione	Attrezzature di molatura e lucidatura
Marchio	Husqvarna
Tipo/Modello	PG 690 RC, PG 830 RC
Identificazione	Numeri di serie a partire da 2019 e successivi

è pienamente conforme alle seguenti norme e direttive  
UE:

Direttiva/norma	Descrizione
2006/42/EC	"sulle macchine"
2014/53/EU	"riguardante le apparecchiature radio"

e che sono applicati gli standard armonizzati e/o le  
specifiche tecniche presenti nell'elenco seguente;

EN ISO 12100:2010

EN 60335-1:2012/A11:2014/AC:2014

EN 60335-2-72:2012

EN IEC 61000-6-2:2019

EN 61000-6-4:2007+A1:2011

ETSI EN 301 489-1 V2.2.0

ETSI EN 301 489-17 V3.2.0

ETSI EN 300 328 V2.1.1

Partille, 2019-10-17



Martin Huber

R&D Director, Concrete Surfaces & Floors

Husqvarna AB, Construction Division

Responsabile della documentazione tecnica

## Περιεχόμενα

Εισαγωγή.....	151	Αντιμετώπιση προβλημάτων.....	188
Ασφάλεια.....	157	Μεταφορά, αποθήκευση και απόρριψη.....	191
Λειτουργία.....	164	Τεχνικά στοιχεία.....	196
Συντήρηση.....	183	Δήλωση Συμμόρφωσης ΕΚ.....	199

## Εισαγωγή

### Περιγραφή προϊόντος

Το προϊόν είναι ένα τριβείο δαπέδων για επιφάνειες με διάφορες σκληρότητες.

Τα μοντέλα PG 690 RC, PG 830 RC μπορούν να λειτουργήσουν με τηλεχειριστήριο.

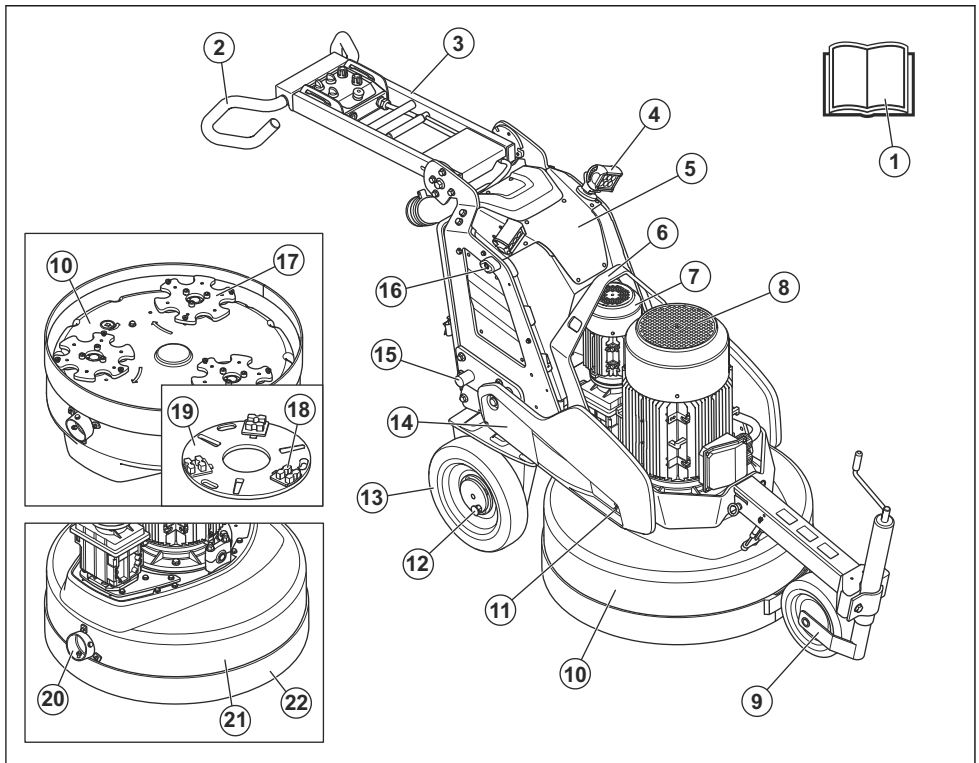
### Προβλεπόμενη χρήση

Το προϊόν χρησιμοποιείται για το τρόχισμα επιφανειών από υλικά με διάφορες σκληρότητες, όπως φυσική

πέτρα, μωσαϊκό και σκυρόδεμα. Μπορείτε επίσης να χρησιμοποιήσετε το προϊόν για το τρόχισμα υλικών κάλυψης, όπως οι εποξειδικές ρητίνες και οι κόλλες. Το φινιρίσμα της επιφάνειας μπορεί να είναι τραχύ ή λείο. Το προϊόν μπορεί να χρησιμοποιηθεί τόσο για ξηρό όσο και για υγρό τρόχισμα. Μην χρησιμοποιείτε το προϊόν για άλλες εργασίες.

Το προϊόν χρησιμοποιείται σε εμπορικές εφαρμογές από επαγγελματίες χειριστές.

### Επισκόπηση προϊόντος, δεξιά πλευρά

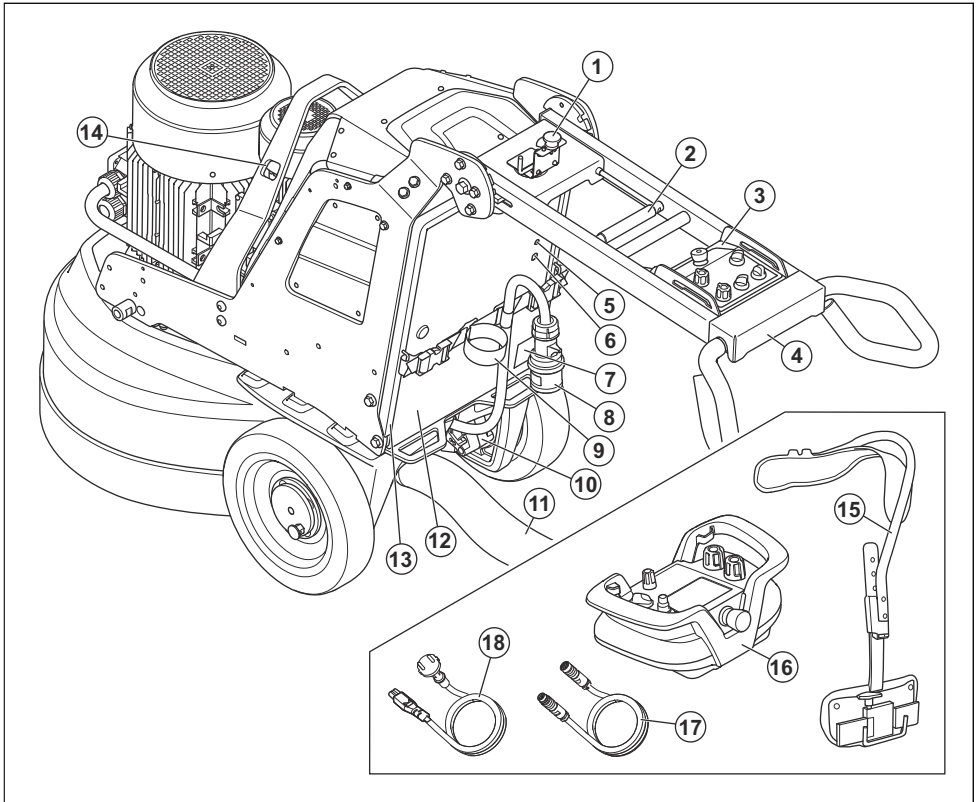


1. Εγχειρίδιο χρήσης

2. Χειρολαβή

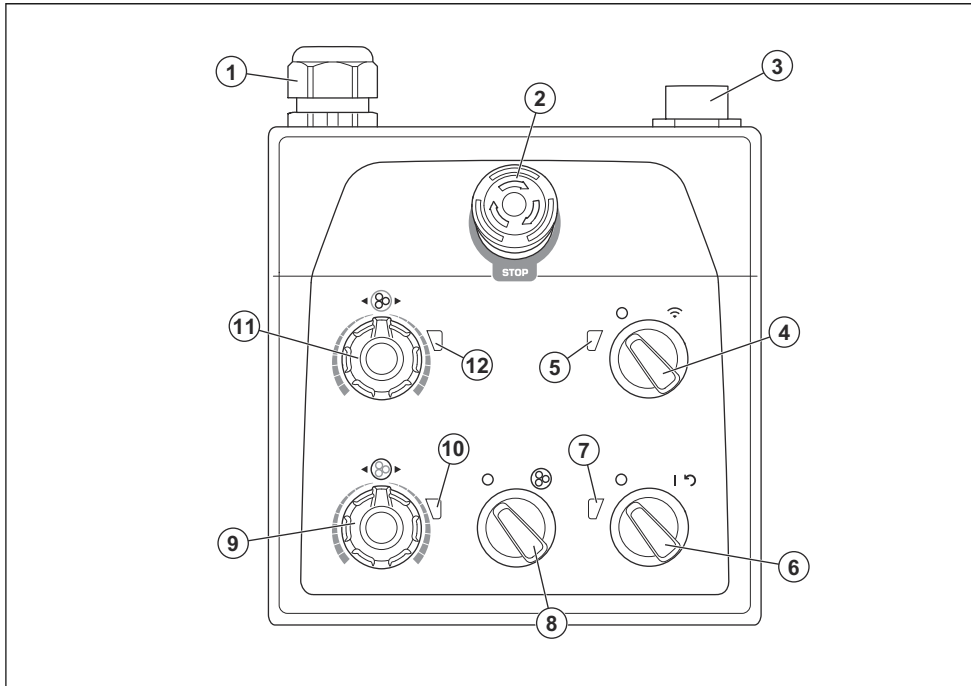
3. Λαβή
4. Προβολέας (προαιρετικό εξάρτημα)
5. Κιβώτιο ηλεκτρικού εξοπλισμού
6. Κρίκος ανύψωσης
7. Μοτέρ κεφαλής τροχίσματος
8. Μοτέρ δίσκου τροχίσματος
9. Τροχός στήριξης
10. Κεφαλή τροχίσματος
11. Κλειδίωμα αντίβαρου
12. Πείρος ασφάλισης για τροχό
13. Τροχός
14. Αντίβαρο (προαιρετικό εξάρτημα)
15. Βάση αντίβαρου
16. Μπράτσο αντίβαρου
17. Δίσκος τροχίσματος
18. Αδαμαντοφόρο εργαλείο (προαιρετικό εξάρτημα)
19. Δίσκος εργαλείων
20. Σύνδεση για αναρροφητήρα σκόνης
21. Κάλυμμα
22. Ποδιά σκόνης

## Επισκόπηση προϊόντος, αριστερή πλευρά



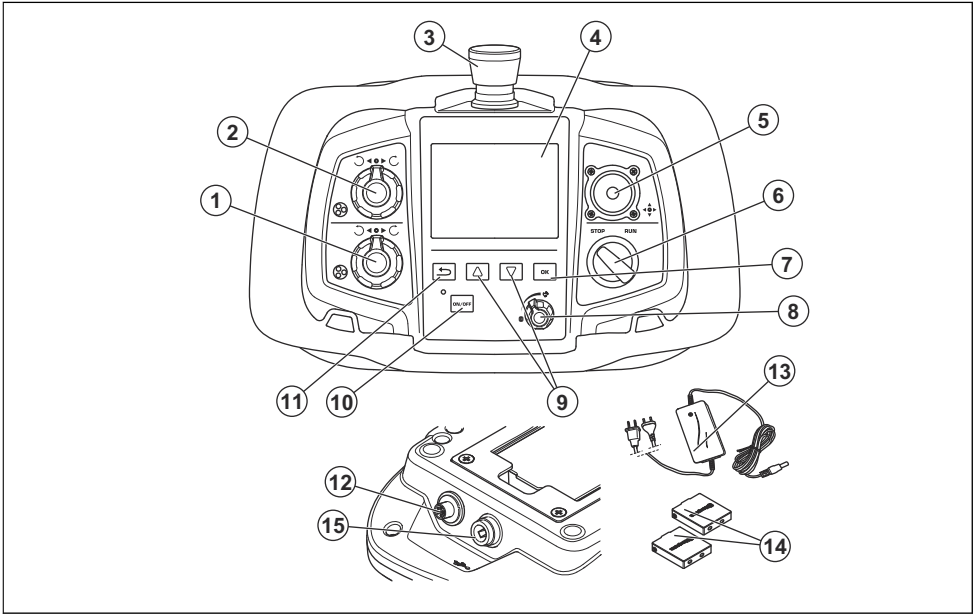
1. PG 690 RC, PG 830 RC: Στήριγμα τηλεχειριστηρίου
2. Μοχλός ασφάλισης για ρύθμιση της λαβής
3. Ταμπλό ελέγχου
4. Βίδες για τη ρύθμιση της χειρολαβής
5. Σύνδεσμος φορτιστή μπαταρίας
6. PG 690 RC, PG 830 RC: Σύνδεσμος για καλώδιο διαύλου CAN
7. Πινακίδα στοιχείων
8. Καλώδιο τροφοδοσίας
9. Διάταξη ανάρτησης για σωλήνα αναρροφητήρα σκόνης και καλώδιο ρεύματος
10. Μοτέρ τροχών
11. Σύνδεση για αναρροφητήρα σκόνης
12. Πόρτα προς το ηλεκτρικό κουτί
13. Πλαίσιο στήριξης
14. Οπές για ιμάντες
15. PG 690 RC, PG 830 RC: Καλωδίωση τηλεχειριστηρίου
16. PG 690 RC, PG 830 RC: Τηλεχειριστήριο



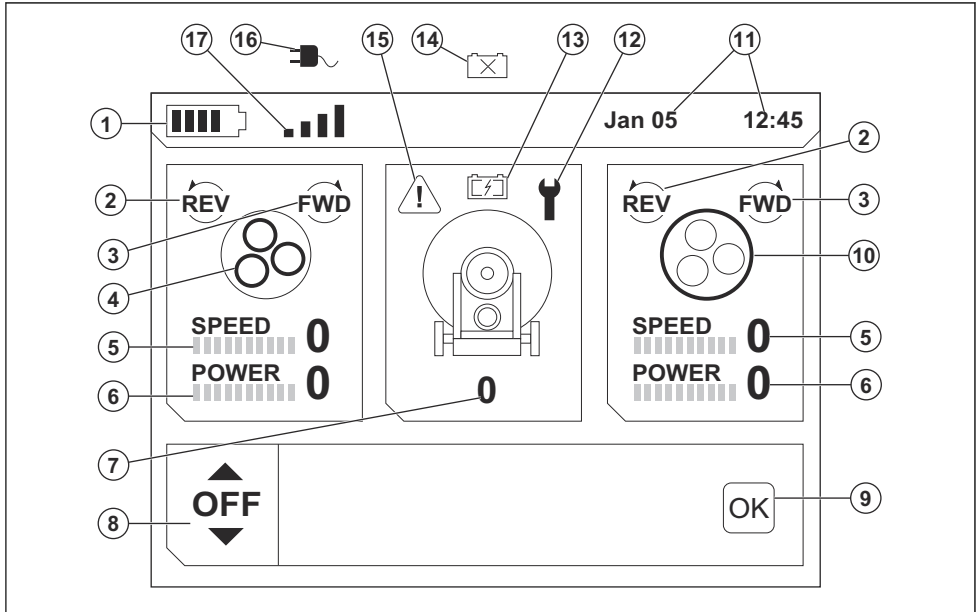
**Επισκόπηση ταμπλό ελέγχου**

- |   |  |
|---|--|
| 1. Σύνδεση καλωδίου   | 8. Διακόπτης STOP/RUN  |
| 2. Κουμπί διακοπής έκτακτης ανάγκης   | 9. Κουμπί για κατεύθυνση περιστροφής και ταχύτητα, δίσκος τροχίσματος  |
| 3. Φορτιστής USB  | 10. Ενδεικτική λυχνία για τον δίσκο τροχίσματος                        |
| 4. PG 690 RC, PG 830 RC: Διακόπτης για επιλογή λειτουργίας τηλεχειριστηρίου ή χειροκίνητης λειτουργίας  | 11. Κουμπί για κατεύθυνση περιστροφής και ταχύτητα, κεφαλή τροχίσματος |
| 5. PG 690 RC, PG 830 RC: Ένδειξη λειτουργίας τηλεχειριστηρίου   | 12. Ενδεικτική λυχνία για την κεφαλή τροχίσματος                       |
| 6. Διακόπτης ON/OFF   |  |
| 7. Ενδεικτική λυχνία για την τροφοδοσία ρεύματος και την κατάσταση φόρτισης της μπαταρίας του προϊόντος |  |

## Επισκόπηση τηλεχειριστηρίου (PG 690 RC, PG 830 RC)



1. Κουμπί για κατεύθυνση περιστροφής και ταχύτητα, δίσκος τροχίσματος
2. Κουμπί για κατεύθυνση περιστροφής και ταχύτητα, κεφαλή τροχίσματος
3. Κουμπί διακοπής έκτακτης ανάγκης
4. Οθόνη
5. Joystick
6. Διακόπτης STOP/RUN, κεφαλή τροχίσματος
7. Κουμπί OK
8. Κουμπί ορίου στροφών
9. Πλήκτρα βέλους για κύλιση στα μενού
10. Κουμπί ON/OFF
11. Κουμπί επιστροφής στη δομή μενού
12. Σύνδεσμος για καλώδιο διαύλου CAN
13. Φορτιστής μπαταρίας για μπαταρία τηλεχειριστηρίου
14. Μπαταρία τηλεχειριστηρίου
15. Θύρα φορτιστή για φορτιστή μπαταρίας



1. Στάθμη μπαταρίας του τηλεχειριστηρίου
2. Αριστερόστροφη κατεύθυνση περιστροφής στο αντίστοιχο μοτέρ τροχίσματος
3. Δεξιόστροφη κατεύθυνση περιστροφής στο αντίστοιχο μοτέρ τροχίσματος
4. Δίσκοι τροχίσματος
5. Ένδειξη ταχύτητας στο αντίστοιχο μοτέρ τροχίσματος
6. Ένδειξη φορτίου στο αντίστοιχο μοτέρ τροχίσματος
7. Ένδειξη ταχύτητας προϊόντος
8. Μενού λειτουργιών
9. Κουμπί OK
10. Κεφαλή τροχίσματος
11. Ωρα και ημερομηνία
12. Ένδειξη σέρβις
13. Ένδειξη μπαταρίας προϊόντος: η μπαταρία φορτίζεται
14. Ένδειξη μπαταρίας προϊόντος: η μπαταρία λείπει ή έχει υποστεί ζημιά
15. Προειδοποιητική ένδειξη. Ανατρέξτε στην ενότητα *Μηνύματα σφάλματος και προειδοποίησης στο τηλεχειριστήριο στη σελίδα 190.*
16. Το τηλεχειριστήριο λειτουργεί με συνδεδεμένο ένα καλώδιο διαύλου CAN
17. Το τηλεχειριστήριο λειτουργεί μέσω ραδιοεπικοινωνίας χωρίς συνδεδεμένο καλώδιο διαύλου CAN

## Σύμβολα στο προϊόν



**ΠΡΟΕΙΔΟΠΟΙΗΣΗ:** Αυτό το προϊόν μπορεί να είναι επικίνδυνο και να προκαλέσει σοβαρό τραυματισμό ή θάνατο του χειριστή ή άλλων ατόμων. Να είστε προσεκτικοί και να χρησιμοποιείτε το προϊόν σωστά.



Διαβάστε προσεκτικά το εγχειρίδιο και βεβαιωθείτε ότι έχετε κατανοήσει τις οδηγίες προτού χρησιμοποιήσετε το προϊόν.



Πρέπει να χρησιμοποιείτε προστατευτικά ακοής, μέσα προστασίας των ματιών και αναπνευστική προστασία. Ανατρέξτε στην ενότητα *Προσωπικός εξοπλισμός προστασίας στη σελίδα 159.*



Η σκόνη μπορεί να προκαλέσει προβλήματα υγείας. Χρησιμοποιείτε εγκεκριμένη αναπνευστική προστασία. Να βεβαιώνεστε πάντα ότι υπάρχει καλή ροή αέρα.



Να ανυψώνετε πάντα το προϊόν από τον κρίκο ανύψωσης.



Χρησιμοποιήστε τις οπές για τους ιμάντες πρόσδεσης, για να στερεώσετε το προϊόν σε ένα όχημα μεταφοράς.



Διπλή μόνωση, μπαταρία και φορτιστής μπαταρίας.



Χρησιμοποιείτε και διατηρείτε τον φορτιστή μπαταρίας μόνο σε εσωτερικό χώρο.



Το προϊόν δεν είναι οικιακό απόρριμμα. Ανακυκλώστε το σε εγκεκριμένη τοποθεσία απόρριψης ηλεκτρικού και ηλεκτρονικού εξοπλισμού.



Αυτό το προϊόν συμμορφώνεται με τις ισχύουσες οδηγίες της Ε.Κ.

**Περιεχόμενα** Άλλα σύμβολα/σήματα που υπάρχουν στο προϊόν αναφέρονται σε ειδικές απαιτήσεις πιστοποίησης για ορισμένες αγορές.

## Σύμβολα στο ταμπλό ελέγχου και στο τηλεχειριστήριο



Κουμπί διακοπής έκτακτης ανάγκης.



Λειτουργία τηλεχειριστηρίου ενεργοποιημένη.



Ενεργοποίηση και επαναφορά του προϊόντος.



Ενεργοποίηση της κεφαλής τροχίσματος.



Ταχύτητα και κατεύθυνση περιστροφής, κεφαλή τροχίσματος.



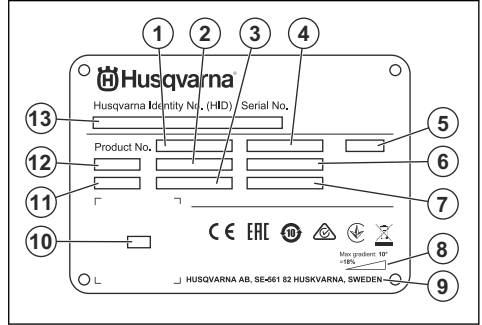
Ταχύτητα και κατεύθυνση περιστροφής, δίσκος τροχίσματος.



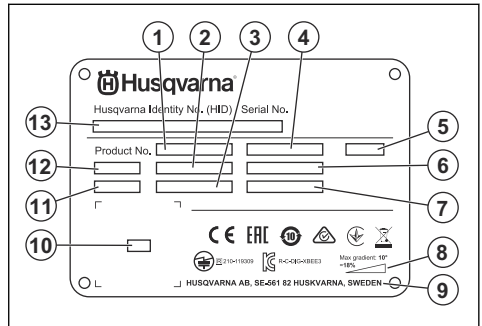
Μέγιστη ταχύτητα.

## Πινακίδα στοιχείων

PG 690, PG 830:



PG 690 RC, PG 830 RC:



1. Αριθμός προϊόντος
2. Βάρος προϊόντος
3. Ονομαστική ισχύς
4. Ονομαστική τάση
5. Περιβλήμα
6. Ονομαστικό ρεύμα
7. Συχνότητα
8. Μέγιστη γωνία κλίσης
9. Κατασκευαστής
10. Κωδικός με δυνατότητα σάρωσης
11. Έτος παραγωγής
12. Μοντέλο
13. Αριθμός σειράς

## Ευθύνη προϊόντος

Όπως αναφέρεται στη νομοθεσία περί ευθύνης για τα προϊόντα, δεν φέρουμε καμία ευθύνη για ζημιές που οφείλονται στο προϊόν μας εάν:

- Το προϊόν έχει επισκευαστεί λανθασμένα.
- Το προϊόν έχει επισκευαστεί με εξαρτήματα που δεν προέρχονται από τον κατασκευαστή ή που δεν έχουν εγκριθεί από τον κατασκευαστή.

- Το προϊόν διαθέτει ένα αξεσουάρ που δεν προέρχεται από τον κατασκευαστή ή που δεν έχει εγκριθεί από τον κατασκευαστή.
- Το προϊόν δεν έχει επισκευαστεί σε εγκεκριμένο κέντρο σέρβις ή από εγκεκριμένη αρχή.

## Husqvarna Fleet Services™

Η εφαρμογή Husqvarna Fleet Services™ είναι μια λύση cloud που παρέχει στον χειριστή μια επισκόπηση όλων των συνδεδεμένων προϊόντων. Αυτό το προϊόν διαθέτει αισθητήρα Husqvarna Fleet Services™ με Bluetooth® χαμηλής ενέργειας (BLE). Ο αισθητήρας Husqvarna Fleet Services™ συλλέγει δεδομένα για το προϊόν και σας επιτρέπει να συνδεθείτε στο σύστημα Husqvarna Fleet Services™. Το σύστημα Husqvarna Fleet Services™ αναφέρει δεδομένα όπως τον χρόνο λειτουργίας, τα διαστήματα συντήρησης και τη θέση του προϊόντος. Η τεχνολογία BLE λειτουργεί στα 2400–2483,5 GHz.

Για περισσότερες πληροφορίες σχετικά με την εφαρμογή Husqvarna Fleet Services™, κατεβάστε την εφαρμογή Husqvarna Fleet Services™ ή επικοινωνήστε με τον αντιπρόσωπο της Husqvarna.

### Μονάδα Bluetooth® χαμηλής ενέργειας (BLE)

Σε εγκεκριμένες αγορές, το προϊόν διαθέτει μια μονάδα BLE η οποία συνδέεται με το σύστημα Husqvarna Fleet Services™. Η μονάδα BLE συλλέγει και μεταδίδει δεδομένα προϊόντων που χρησιμοποιούνται στο σύστημα Husqvarna Fleet Services™. Δεδομένα όπως ο χρόνος λειτουργίας, τα διαστήματα συντήρησης και η θέση του προϊόντος.

### Ρύθμιση της ενσωματωμένης συνδεσιμότητας

1. Ρυθμίστε έναν λογαριασμό για το σύστημα Husqvarna Fleet Services™ στον ιστότοπο <https://fleetservices.husqvarna.com/signup>.
2. Κατεβάστε την εφαρμογή Husqvarna Fleet Services™ σε μια κινητή συσκευή.
3. Συνδέστε το προϊόν σε μια πηγή ισχύος για να θέσετε τη μονάδα BLE σε λειτουργία.
4. Προσθέστε το προϊόν στον λογαριασμό σας. Χρησιμοποιήστε την εφαρμογή Husqvarna Fleet Services™.

5. Ακολουθήστε τις οδηγίες στην εφαρμογή Husqvarna Fleet Services™.

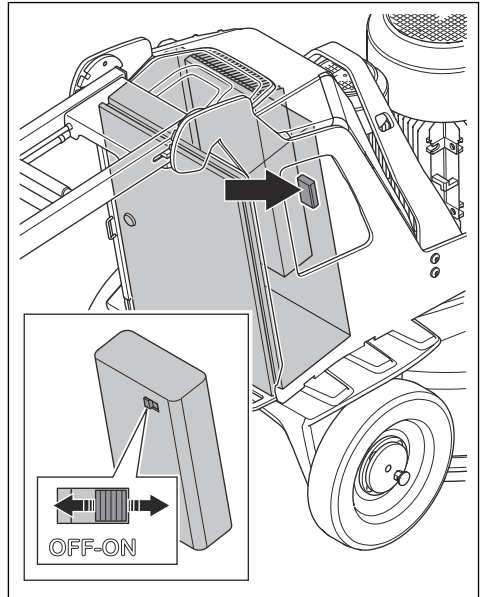
**Περιεχόμενα** Η κινητή συσκευή με δυνατότητα Fleet πρέπει να βρίσκεται κοντά στο προϊόν για να συνδεθεί.

**Περιεχόμενα** Οι ραδιοεκπομπές Bluetooth® ενεργοποιούνται κατά την πρώτη σύνδεση με την πηγή ισχύος και παραμένουν ενεργοποιημένες στη συνέχεια.

### Τοποθέτηση του προϊόντος σε λειτουργία πτήσης

Όταν το προϊόν βρίσκεται σε λειτουργία πτήσης, η μονάδα BLE σταματά να μεταδίδει δεδομένα για το προϊόν.

- Πιέστε τον διακόπτη της μπαταρίας στη θέση "OFF".



## Ασφάλεια

### Ορισμοί για την ασφάλεια

Για την επισήμανση ειδικών σημαντικών τμημάτων του χειριδίου χρησιμοποιούνται προειδοποιήσεις, συστάσεις προσοχής και σημειώσεις.



**ΠΡΟΕΙΔΟΠΟΙΗΣΗ:** Χρησιμοποιείται όταν υπάρχει κίνδυνος τραυματισμού ή θανάτου του χειριστή ή άλλων παριστάμενων ατόμων,

αν δεν τηρηθούν οι οδηγίες που παρέχονται στο χειριδίο.



**ΠΡΟΣΟΧΗ:** Χρησιμοποιείται όταν υπάρχει κίνδυνος πρόκλησης ζημιάς στο προϊόν, σε άλλα υλικά ή στον παρακείμενο χώρο, αν δεν τηρηθούν οι οδηγίες που παρέχονται στο χειριδίο.

**Περιεχόμενα** Χρησιμοποιείται για παροχή περισσότερων πληροφοριών, οι οποίες χρειάζονται σε μια δεδομένη κατάσταση.

## Γενικές οδηγίες ασφαλείας



**ΠΡΟΕΙΔΟΠΟΙΗΣΗ:** Προτού χρησιμοποιήσετε το προϊόν, διαβάστε τις παρακάτω προειδοποιητικές οδηγίες.

- Αυτό το προϊόν είναι ένα επικίνδυνο εργαλείο εάν δεν είστε προσεκτικοί ή δεν το χρησιμοποιείτε σωστά. Αυτό το προϊόν μπορεί να προκαλέσει σοβαρό τραυματισμό ή θάνατο του χειριστή ή άλλων ατόμων. Προτού χρησιμοποιήσετε το προϊόν, πρέπει να διαβάσετε και να κατανοήσετε τα περιεχόμενα του παρόντος εγχειριδίου χρήσης.
- Φυλάξτε όλες τις προειδοποιήσεις και τις οδηγίες.
- Τηρείτε όλους τους ισχύοντες νόμους και κανονισμούς.
- Ο χειριστής και ο εργοδότης του χειριστή πρέπει να γνωρίζουν και να αποφεύγουν τους κινδύνους κατά τη λειτουργία του προϊόντος.
- Μην επιτρέπετε σε κανένα άτομο να χρησιμοποιήσει το προϊόν, παρά μόνο αν έχει διαβάσει και κατανοήσει τα περιεχόμενα του εγχειριδίου χρήσης.
- Μην χρησιμοποιείτε το προϊόν αν δεν έχετε λάβει σχετική εκπαίδευση πριν από τη χρήση. Βεβαιωθείτε ότι όλοι οι χειριστές λαμβάνουν σχετική εκπαίδευση.
- Μην επιτρέπετε σε παιδιά να χρησιμοποιήσουν το προϊόν.
- Να αφήνετε μόνο εγκεκριμένα πρόσωπα να χειρίζονται το προϊόν.
- Ο χειριστής είναι υπεύθυνος για τυχόν ατυχήματα που ενδέχεται να προκληθούν σε άλλα άτομα ή στην περιουσία τους.
- Μην χρησιμοποιείτε το προϊόν αν είστε κουρασμένοι, άρρωστοι ή υπό την επήρεια αλκοόλ, ναρκωτικών ή φαρμάκων.
- Πρέπει πάντα να προσέχετε και να χρησιμοποιείτε την κοινή λογική.
- Αυτό το προϊόν παράγει ηλεκτρομαγνητικό πεδίο κατά τη λειτουργία του. Το πεδίο αυτό, υπό ορισμένες συνθήκες, μπορεί να προκαλέσει παρεμβολές σε ενεργά ή παθητικά ιατρικά εμφυτεύματα. Για να μειωθεί ο κίνδυνος σοβαρού τραυματισμού ή θανάτου, συνιστούμε στα άτομα με ιατρικά εμφυτεύματα να συμβουλευούνται τον θεράποντα ιατρό τους και τον κατασκευαστή του ιατρικού εμφυτεύματος, προτού θέσουν το προϊόν σε λειτουργία.
- Να διατηρείτε το προϊόν καθαρό. Βεβαιωθείτε ότι μπορείτε να διαβάσετε καθαρά τις ενδείξεις και τα σήματα.
- Μην χρησιμοποιείτε το προϊόν αν είναι ελαττωματικό.
- Μην κάνετε τροποποιήσεις σε αυτό το προϊόν.

- Μην χρησιμοποιείτε το προϊόν, εάν υπάρχει πιθανότητα να έχουν εκτελέσει άλλα άτομα τροποποιήσεις στο προϊόν.

## Οδηγίες ασφαλείας για τη λειτουργία



**ΠΡΟΕΙΔΟΠΟΙΗΣΗ:** Προτού χρησιμοποιήσετε το προϊόν, διαβάστε τις παρακάτω προειδοποιητικές οδηγίες.

- Χρησιμοποιείτε ατομικό προστατευτικό εξοπλισμό. Ανατρέξτε στην ενότητα *Προσωπικός εξοπλισμός προστασίας στη σελίδα 159*.
- Μην απομακρύνετε από το προϊόν όταν το μέρει είναι σε λειτουργία.
- Να αποσυνδέετε πάντα το καλώδιο ρεύματος, προτού απομακρυνθείτε από το προϊόν.
- Μην τραβάτε τον εύκαμπτο σωλήνα του αναρροφητήρα σκόνης. Το προϊόν μπορεί να πέσει και να προκαλέσει τραυματισμό ή ζημιά.
- Η κεφαλή τροχίσματος πρέπει να αγγίζει την επιφάνεια κατά την εκκίνηση του προϊόντος. Αυτό δεν ισχύει κατά τον έλεγχο του διακόπτη ON/OFF.
- Μην θέτετε σε λειτουργία το προϊόν χωρίς να έχει τοποθετηθεί η ποδιά σκόνης. Η ποδιά σκόνης πρέπει να εφαρμόσει πλήρως μεταξύ του προϊόντος και του δαπέδου.
- Κρατήστε τα πόδια σας μακριά από το καλώδιο διαύλου CAN και το καλώδιο ρεύματος, για να μειώσετε τον κίνδυνο τραυματισμού.
- Διατηρείτε το προϊόν μακριά από σημεία όπου μπορεί να προκληθεί τραυματισμός. Το προϊόν μπορεί να αλλάξει θέση γρήγορα και να σας χτυπήσει.
- Εάν το προϊόν δεν λειτουργεί σωστά, σταματήστε τα μωτέρ.
- Πρέπει να προσέχετε να μην πιστούν ρούχα, μακριά μαλλιά ή κοσμήματα στα κινούμενα εξαρτήματα.
- Βεβαιωθείτε ότι πατάτε σταθερά και με ασφάλεια κατά τη διάρκεια της λειτουργίας.
- Μην χειρίζεστε το προϊόν, αν δεν μπορείτε να λάβετε βοήθεια σε περίπτωση ατυχήματος.
- Σε περίπτωση που προκύψουν κραδασμοί στο προϊόν ή η στάθμη θορύβου του προϊόντος είναι ασυνήθιστα υψηλή, σταματήστε αμέσως το προϊόν. Ελέγξτε το προϊόν για ζημιές. Επισκευάστε τις ζημιές ή αναθέστε την επισκευή σε έναν εγκεκριμένο αντιπρόσωπο σέρβις.
- Η υπερέκθεση σε κραδασμούς μπορεί να προκαλέσει πρόβλημα στο κυκλοφορικό ή νευρικό σύστημα σε άτομα με κακή κυκλοφορία του αίματος. Εάν αισθανθείτε ότι έχετε συμπτώματα υπερέκθεσης σε κραδασμούς, ζητήστε ιατρική βοήθεια. Αυτά τα συμπτώματα περιλαμβάνουν μούδιασμα, απώλεια αισθήσεων, τσιμπήματα, σουβλιές, πόνο, μυϊκή ατονία και αλλαγές στο χρώμα ή την κατάσταση του δέρματος. Τα συμπτώματα αυτά συνήθως

εμφανίζονται στα δάχτυλα, τις παλάμες ή τους καρπούς.

- Μην σταθμεύετε το προϊόν σε επιφάνεια με κλίση. Αν πρέπει να σταθμεύσετε το προϊόν σε επιφάνεια με κλίση, βεβαιωθείτε ότι δεν μπορεί να μετακινηθεί ή να πέσει. Υπάρχει κίνδυνος τραυματισμού και ζημιάς.
- Πρέπει να προσέχετε ιδιαίτερα κατά τον χειρισμό σε κεκλιμένες επιφάνειες. Το προϊόν είναι βαρύ και μπορεί να προκαλέσει σοβαρό τραυματισμό αν πέσει.
- Μην μετακινείτε το προϊόν σε επιφάνειες με μεγάλη κλίση. Για πληροφορίες σχετικά με τη μέγιστη γωνία κλίσης, δείτε την πινακίδα στοιχείων του προϊόντος.
- Πρέπει πάντα να χρησιμοποιείτε εγκεκριμένα εξαρτήματα. Απευθυνθείτε στον αντιπρόσωπο για περισσότερες πληροφορίες.

## Προσωπικός εξοπλισμός προστασίας

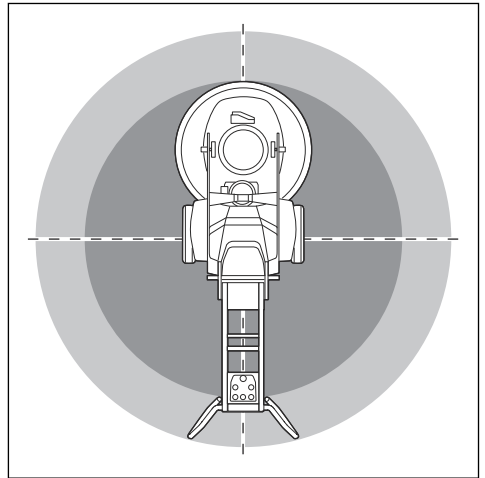


**ΠΡΟΕΙΔΟΠΟΙΗΣΗ:** Προτού χρησιμοποιήσετε το προϊόν, διαβάστε τις παρακάτω προειδοποιητικές οδηγίες.

- Χρησιμοποιείτε πάντα σωστό προσωπικό εξοπλισμό προστασίας κατά τη χρήση του προϊόντος. Ο προσωπικός εξοπλισμός προστασίας δεν εξαλείφει τον κίνδυνο τραυματισμού. Ο προσωπικός εξοπλισμός προστασίας μειώνει το βαθμό τραυματισμού σε περίπτωση ατυχήματος. Ο αντιπρόσωπος θα σας βοηθήσει να επιλέξετε το σωστό εξοπλισμό.
- Χρησιμοποιήστε εγκεκριμένη προστασία ματιών κατά τη χρήση του προϊόντος.
- Μην φοράτε χαλαρά, βαριά και ακατάλληλα ρούχα. Φροντίστε να φοράτε ρούχα που σας επιτρέπουν να κινείστε ελεύθερα.
- Πρέπει να φοράτε προστατευτικά γάντια που επιτρέπουν σταθερό κράτημα.
- Χρησιμοποιήστε λαστιχένια προστατευτικά γάντια που εμποδίζουν τον ερεθισμό του δέρματος από το υγρό σκυρόδεμα.
- Να χρησιμοποιείτε εγκεκριμένο κράνος προστασίας.
- Χρησιμοποιήστε πάντα εγκεκριμένα προστατευτικά ακοής κατά τη χρήση του προϊόντος. Τυχόν θόρυβος για μεγάλο χρονικό διάστημα μπορεί να προκαλέσει θορυβώδη απώλεια ακοής.
- Το προϊόν παράγει σκόνη και αναθυμιάσεις που περιέχουν επικίνδυνες χημικές ουσίες. Πρέπει να χρησιμοποιείτε εγκεκριμένη αναπνευστική προστασία.
- Πρέπει να χρησιμοποιείτε μπότες με χαλύβδινη ενίσχυση στην περιοχή των δακτύλων και αντιολισθητικές σόλες.
- Βεβαιωθείτε ότι υπάρχουν ένα κιτ πρώτων βοηθειών σε μικρή απόσταση.
- Κατά το χειρισμό του προϊόντος μπορεί να δημιουργηθούν σπινθήρες. Βεβαιωθείτε ότι υπάρχει πυροσβεστήρας σε μικρή απόσταση.

## Ασφάλεια στο χώρο εργασίας

- Κατά τη διάρκεια της λειτουργίας, φροντίστε να μην υπάρχουν παριστάμενα άτομα στην περιοχή που φαίνεται στην παρακάτω εικόνα. Ο χειριστής πρέπει να είναι πολύ προσεκτικός σε αυτήν την περιοχή κατά τη διάρκεια της λειτουργίας.



- Βεβαιωθείτε ότι στην περιοχή εργασίας βρίσκονται μόνο εξουσιοδοτημένα άτομα.
- Μην χρησιμοποιείτε το προϊόν σε ομίχλη, βροχή, ισχυρούς ανέμους, κρύο καιρό, όταν υπάρχει κίνδυνος κεραυνόπτωσης ή όταν επικρατούν άλλες δυσμενείς καιρικές συνθήκες. Εάν χρησιμοποιήσετε το προϊόν σε δυσμενείς καιρικές συνθήκες ή σε σημεία όπου υπάρχει υγρασία, μπορεί να επηρεαστεί αρνητικά η εγρηγορήσή σας. Οι δυσμενείς καιρικές συνθήκες μπορεί να προκαλέσουν επικίνδυνες συνθήκες εργασίας.
- Να προσέχετε για πρόσωπα, αντικείμενα και καταστάσεις που μπορεί να αποτρέψουν την ασφαλή λειτουργία του προϊόντος.
- PG 690 RC, PG 830 RC: Το προϊόν μπορεί να χρησιμοποιηθεί με τηλεχειριστήριο για μεγάλες αποστάσεις. Μην χειρίζεστε το προϊόν, αν δεν βλέπετε καθαρά το προϊόν και την περιοχή κινδύνου. Αποκλείστε την περιοχή εργασίας για να αποτρέψετε τυχόν τραυματισμό σε παριστάμενα άτομα.
- Διατηρείτε την περιοχή εργασίας επαρκώς φωτισμένη.
- Μην χρησιμοποιείτε το προϊόν σε περιοχές όπου μπορεί να προκληθεί πυρκαγιά ή έκρηξη.

## Ασφάλεια με το ηλεκτρικό ρεύμα



**ΠΡΟΕΙΔΟΠΟΙΗΣΗ:** Υπάρχει πάντα κίνδυνος ηλεκτροπληξίας από τα προϊόντα που λειτουργούν με ηλεκτρικό ρεύμα. Μην χρησιμοποιείτε το προϊόν όταν επικρατούν άσχημες καιρικές συνθήκες. Μην αγγίζετε αγώγους αλεξικέραυνων και μεταλλικά

αντικείμενα. Πρέπει πάντα να χρησιμοποιείτε το προϊόν όπως περιγράφεται στο παρόν εγχειρίδιο χρήσης για να αποφεύγετε τραυματισμούς.

παράδειγμα, μπορεί να τρεμοσβήνουν τα φώτα.



**ΠΡΟΣΟΧΗ:** Το προϊόν πληροί τις απαιτήσεις του προτύπου EN61000-3-11 και η σύνδεσή του στο δίκτυο παροχής ρεύματος υπόκειται σε όρους. Επικοινωνήστε με την αρχή παροχής ηλεκτρικής ενέργειας για οδηγίες σχετικά με τον τρόπο σύνδεσης του προϊόντος.

Η παροχή ρεύματος από το προϊόν ή τη γεννήτρια πρέπει να είναι επαρκής και σταθερή, ώστε να διασφαλίζεται ότι το μοτέρ θα λειτουργεί χωρίς προβλήματα. Η εσφαλμένη τάση προκαλεί αύξηση της κατανάλωσης ρεύματος και της θερμοκρασίας του μοτέρ έως ότου απελευθερωθεί το κύκλωμα ασφαλείας. Οι διαστάσεις του καλωδίου ρεύματος πρέπει να συμφωνούν με τους εθνικούς και τοπικούς κανονισμούς. Η διάσταση της πρίζας δικτύου πρέπει να συμφωνεί με την ένταση ρεύματος της πρίζας και του καλωδίου προέκτασης του προϊόντος.

Εάν το δίκτυο παροχής ρεύματος έχει υψηλότερη αντίσταση, μπορεί να προκύπτει μικρή πτώση τάσης κατά την εκκίνηση του προϊόντος. Αυτό μπορεί να επηρεάσει τη λειτουργία άλλων προϊόντων, για

- Βεβαιωθείτε ότι η ισχύς, η ασφάλεια και η τάση του δικτύου είναι ίδιες με αυτές που αναγράφονται στην πινακίδα στοιχείων του προϊόντος.
- Πρέπει πάντα να απενεργοποιείτε το προϊόν προτού αποσυνδέσετε το φως ηλεκτρικής τροφοδοσίας.
- Μην χρησιμοποιείτε το προϊόν, αν το καλώδιο ή το φως ρεύματος έχουν υποστεί ζημιά. Δώστε τα σε ένα εγκεκριμένο κέντρο σέρβις για επισκευή. Ένα καλώδιο ρεύματος που έχει υποστεί ζημιά μπορεί να προκαλέσει σοβαρό τραυματισμό ή θάνατο.
- Χρησιμοποιήστε σωστά το καλώδιο ρεύματος. Μην χρησιμοποιείτε το καλώδιο ρεύματος για να μετακινήσετε, να τραβήξετε ή να αποσυνδέσετε το προϊόν. Για να αποσυνδέσετε το καλώδιο ρεύματος, τραβήξτε το φως. Μην τραβάτε το καλώδιο.
- Μην χρησιμοποιείτε το προϊόν μέσα σε νερά μεγάλο βάθους, όπου μπορεί να βραχεί ο εξοπλισμός του. Ο εξοπλισμός μπορεί να υποστεί ζημιά και το προϊόν μπορεί να τεθεί υπό τάση και να προκαλέσει τραυματισμό.
- Φροντίστε να μην εισχωρήσει στο προϊόν περισσότερη υγρασία από όση παρέχεται από το σύστημα νερού. Κρατήστε το προϊόν μακριά από τη βροχή. Η εισχώρηση νερού σε ένα προϊόν αυξάνει τον κίνδυνο ηλεκτροπληξίας.
- Να αποσυνδέετε πάντα το καλώδιο ρεύματος, προτού συνδέσετε ή αποσυνδέσετε το καλώδιο του μοτέρ και το κιβώτιο ηλεκτρικού εξοπλισμού.

#### Ενδεικτικές τιμές για την πηγή τροφοδοσίας

Όνομασπική ή τάση από την πηγή τροφοδοσίας, V	Ελάχιστη τάση στο προϊόν, V	Μέγιστη τάση στο προϊόν, V	Συχνότητα, Hz	Όνομασπική ή ένταση ρεύματος, A	Έξοδος μοτέρ	Ελάχ. διατομή καλωδίου mm <sup>2</sup> /AWG	Μέγιστο μήκος καλωδίου m/ft
PG 690 3x220	200	240	50/60	50	11+1,5	10/7	190/620
PG 690 3x400/440/480	380	480	50/60	30	11+1,5	6/9	190/620
PG 830 3x220	200	240	50/60	50	11+1,5	10/7	190/620
PG 830 3x400/440/480	380	480	50/60	30	15+1,5	6/9	190/620

#### Οδηγίες για προϊόν με γείωση



**ΠΡΟΕΙΔΟΠΟΙΗΣΗ:** Αν η σύνδεση δεν γίνει σωστά, μπορεί να προκύψει ηλεκτροπληξία. Αν δεν είστε βέβαιοι ότι το προϊόν έχει

γειωθεί σωστά, απευθυνθείτε σε έναν εξουσιοδοτημένο ηλεκτρολόγο.

Μην τροποποιείτε το φως ρεύματος από τις εργοστασιακές προδιαγραφές του. Εάν το φως ηλεκτρικής τροφοδοσίας δεν είναι το



σωστό για την πρίζα. Ζητήστε από έναν εξουσιοδοτημένο ηλεκτρολόγο να εγκαταστήσει μια σωστή πρίζα. Φροντίστε να τηρείτε τους τοπικούς κανονισμούς και νόμους.

Εάν δεν κατανοείτε πλήρως τις οδηγίες σχετικά με το προϊόν με γείωση, απευθυνθείτε σε έναν εξουσιοδοτημένο ηλεκτρολόγο.

Το προϊόν διαθέτει καλώδιο και φως ρεύματος με γείωση. Πρέπει πάντα να συνδέετε το προϊόν σε πρίζα με γείωση. Με αυτόν τον τρόπο μειώνεται ο κίνδυνος ηλεκτροπληξίας σε περίπτωση δυσλειτουργίας.

Μην χρησιμοποιείτε ηλεκτρικούς μετασχηματιστές με το προϊόν.

### Καλώδια προέκτασης

- Χρησιμοποιείτε μόνο εγκεκριμένα καλώδια προέκτασης με επαρκές μήκος.
- Η ονομαστική τιμή στο καλώδιο προέκτασης πρέπει να είναι ίδια ή υψηλότερη από εκείνη που αναγράφεται στην πινακίδα στοιχείων του προϊόντος.
- Χρησιμοποιήστε γειωμένα καλώδια προέκτασης.
- Όταν χρησιμοποιείτε το προϊόν σε εξωτερικό χώρο, πρέπει να χρησιμοποιείτε καλώδιο προέκτασης που είναι κατάλληλο για εργασίες σε εξωτερικό χώρο. Αυτό μειώνει τον κίνδυνο ηλεκτροπληξίας.
- Φροντίστε η σύνδεση με το καλώδιο προέκτασης να διατηρείται στεγνή και σε απόσταση από το έδαφος.
- Φυλάσσετε το καλώδιο προέκτασης μακριά από πηγές θερμότητας, λάδια, αιχμηρά άκρα ή κινούμενα εξαρτήματα. Εάν το καλώδιο υποστεί ζημιά, αυξάνεται ο κίνδυνος ηλεκτροπληξίας.
- Βεβαιωθείτε ότι το καλώδιο προέκτασης είναι σε καλή κατάσταση και δεν έχει υποστεί ζημιά.
- Μην χρησιμοποιείτε το καλώδιο προέκτασης ενώ είναι τυλιγμένο. Αυτό μπορεί να προκαλέσει υπερθέρμανση του καλωδίου προέκτασης.
- Όταν χρησιμοποιείτε το προϊόν, φροντίστε το καλώδιο ρεύματος να βρίσκεται πίσω από εσάς και το προϊόν. Έτσι, αποτρέπεται η ζημιά στο καλώδιο προέκτασης.

### Ασφάλεια μπαταρίας



**ΠΡΟΕΙΔΟΠΟΙΗΣΗ:** Προτού χρησιμοποιήσετε το προϊόν, διαβάστε τις παρακάτω προειδοποιητικές οδηγίες.

- Χρησιμοποιείτε μόνο τις μπαταρίες που συνιστούμε για το προϊόν σας. Οι μπαταρίες φέρουν κωδικοποίηση λογισμικού.
- Χρησιμοποιείτε μόνο γνήσιες μπαταρίες για αυτό το προϊόν. Εάν αντικαταστήσετε τις μπαταρίες με μπαταρίες λάθος τύπου, υπάρχει κίνδυνος έκρηξης. Απευθυνθείτε στον αντιπρόσωπο για περισσότερες πληροφορίες.

- Χρησιμοποιήστε αποκλειστικά επαναφορτιζόμενες μπαταρίες ως πηγή ισχύος για τα συναφή προϊόντα Husqvarna. Για την αποφυγή τραυματισμών, μην χρησιμοποιείτε την μπαταρία ως πηγή ηλεκτρικής ισχύος για άλλες συσκευές.
- Κίνδυνος ηλεκτροπληξίας. Μη συνδέετε τους πόλους της μπαταρίας σε κλειδιά, νομίσματα, βίδες ή άλλα μεταλλικά αντικείμενα. Αυτό μπορεί να προκαλέσει βραχυκύκλωμα της μπαταρίας.
- Αν η μπαταρία εμφανίσει διαρροή, φροντίστε το υγρό να μην έρθει σε επαφή με το δέρμα ή τα μάτια σας. Αν έρθετε σε επαφή με το υγρό, καθαρίστε την περιοχή με μεγάλη ποσότητα νερού και ζητήστε ιατρική βοήθεια.
- Μην χρησιμοποιείτε μπαταρίες που δεν είναι επαναφορτιζόμενες.
- Μην κάνετε τροποποιήσεις στην μπαταρία.
- Μην τοποθετείτε αντικείμενα μέσα στις εγκοπές αερισμού της μπαταρίας.
- Διατηρείτε την μπαταρία μακριά από την ηλιακή ακτινοβολία, τη θερμότητα ή τις γυμνές φλόγες. Η μπαταρία μπορεί να προκαλέσει έκρηξη, με αποτέλεσμα εγκαύματα ή/και χημικά εγκαύματα.
- Διατηρείτε την μπαταρία μακριά από συνθήκες βροχής και υγρασίας.
- Διατηρείτε την μπαταρία μακριά από πηγές μικροκυμάτων και υψηλής πίεσης.
- Μην προσπαθήσετε να αποσυαρμολογήσετε ή να διαλύσετε την μπαταρία.
- Χρησιμοποιήστε την μπαταρία σε θερμοκρασίες μεταξύ -10 °C/14 °F και 40 °C/104 °F.
- Μην καθαρίζετε την μπαταρία ή το φορτιστή μπαταρίας με νερό. Ανατρέξτε στην ενότητα *Για να καθαρίσετε την μπαταρία και το φορτιστή μπαταρίας στη σελίδα 184.*
- Μην χρησιμοποιείτε ελαττωματικές ή κατεστραμμένες μπαταρίες.
- Φυλάσσετε τις μπαταρίες μακριά από μεταλλικά αντικείμενα, όπως καρφιά, νομίσματα και κοσμήματα.
- Φυλάσσετε τις μπαταρίες μακριά από παιδιά.

### Συσκευές ασφαλείας στο προϊόν



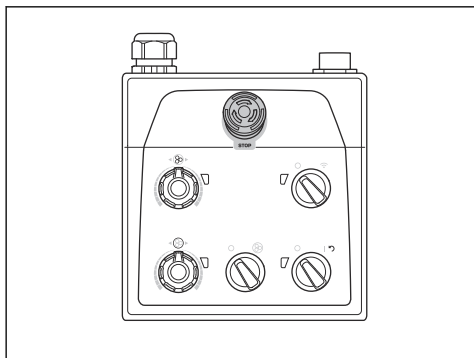
**ΠΡΟΕΙΔΟΠΟΙΗΣΗ:** Προτού χρησιμοποιήσετε το προϊόν, διαβάστε τις παρακάτω προειδοποιητικές οδηγίες.

- Μην χρησιμοποιείτε ποτέ το προϊόν, αν υπάρχουν ελαττωματικές συσκευές ασφαλείας.
- Πρέπει να κάνετε τακτικά έλεγχο των συσκευών ασφαλείας. Αν οι συσκευές ασφαλείας είναι ελαττωματικές, απευθυνθείτε στον αντιπρόσωπο σέρβις της Husqvarna.

### Κουμπί διακοπής έκτακτης ανάγκης στο ταμπλό ελέγχου.

Το κουμπί διακοπής έκτακτης ανάγκης χρησιμοποιείται για γρήγορη διακοπή λειτουργίας του μοτέρ. Το κουμπί

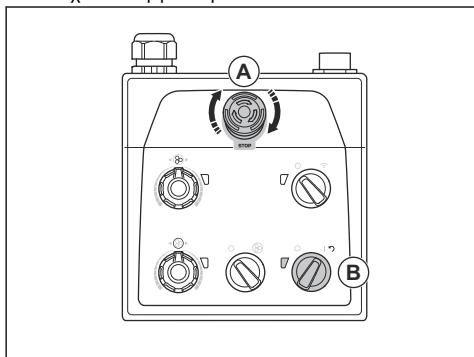
διακοπής έκτακτης ανάγκης διακόπτει την ηλεκτρική τροφοδοσία από το δίκτυο.



**ΠΡΟΣΟΧΗ:** Μην χρησιμοποιείτε το κουμπί διακοπής έκτακτης ανάγκης στο ταμπλό ελέγχου ως κουμπί διακοπής λειτουργίας του προϊόντος.

### Έλεγχος του κουμπιού διακοπής έκτακτης ανάγκης στο ταμπλό ελέγχου

1. Γυρίστε το κουμπί διακοπής έκτακτης ανάγκης (A) στο ταμπλό ελέγχου δεξιόστροφα για να βεβαιωθείτε ότι έχει απενεργοποιηθεί.

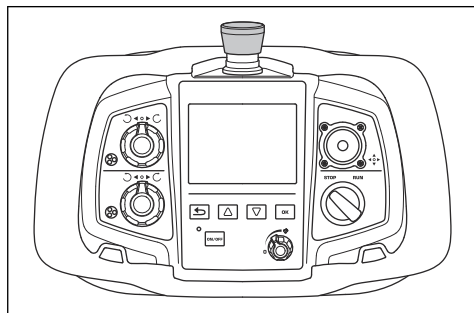


2. Γυρίστε τον διακόπτη ON/OFF (B) στο ταμπλό ελέγχου στη θέση 1 για να εκκινήσετε το μοτέρ. Η λυχνία LED δίπλα στον διακόπτη ON/OFF ανάβει.
3. Πατήστε το κουμπί διακοπής έκτακτης ανάγκης στο ταμπλό ελέγχου.
4. Βεβαιωθείτε ότι η λυχνία LED δίπλα στον διακόπτη ON/OFF σβήνει.
5. Γυρίστε το κουμπί διακοπής έκτακτης ανάγκης στο ταμπλό ελέγχου δεξιόστροφα για να το απενεργοποιήσετε.

### Κουμπί διακοπής έκτακτης ανάγκης στο τηλεχειριστήριο

Το κουμπί διακοπής έκτακτης ανάγκης χρησιμοποιείται για γρήγορη διακοπή λειτουργίας του μοτέρ. Το κουμπί

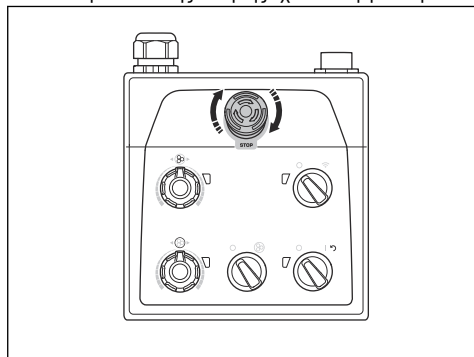
διακοπής έκτακτης ανάγκης διακόπτει την ηλεκτρική τροφοδοσία από το δίκτυο. Το κουμπί διακοπής έκτακτης ανάγκης στο τηλεχειριστήριο δεν μπορεί να χρησιμοποιηθεί, όταν το προϊόν λειτουργεί χειροκίνητα.



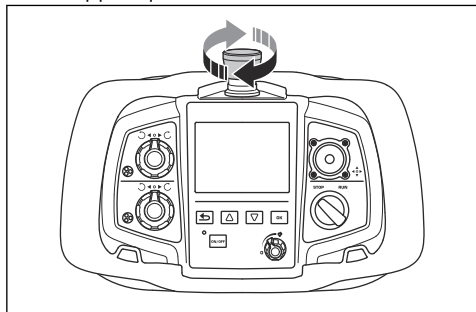
**ΠΡΟΣΟΧΗ:** Μην χρησιμοποιείτε το κουμπί διακοπής λειτουργίας έκτακτης ανάγκης στο τηλεχειριστήριο ως κουμπί διακοπής λειτουργίας του προϊόντος.

### Έλεγχος του κουμπιού διακοπής έκτακτης ανάγκης στο τηλεχειριστήριο

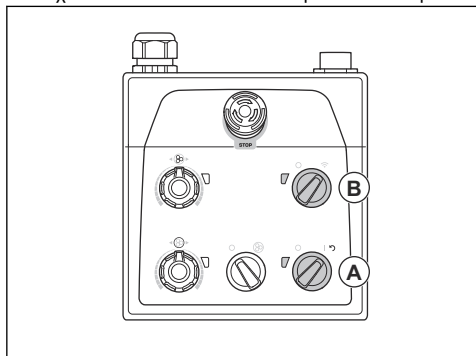
1. Γυρίστε το κουμπί διακοπής έκτακτης ανάγκης στο ταμπλό ελέγχου δεξιόστροφα για να βεβαιωθείτε ότι το κουμπί έκτακτης ανάγκης έχει απενεργοποιηθεί.



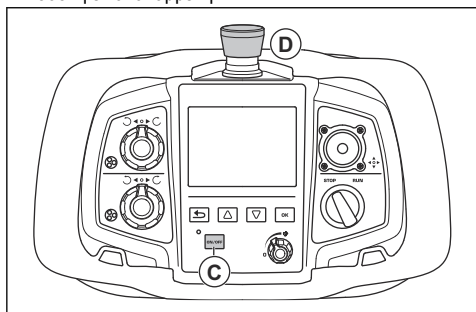
2. Γυρίστε το κουμπί διακοπής έκτακτης ανάγκης στο τηλεχειριστήριο δεξιόστροφα για να βεβαιωθείτε ότι το κουμπί διακοπής έκτακτης ανάγκης έχει απενεργοποιηθεί.



3. Γυρίστε τον διακόπτη ON/OFF (A) στο ταμπλό ελέγχου στη θέση 1 για να εκκινήσετε το μοτέρ. Η λυχνία LED δίπλα στον διακόπτη ON/OFF ανάβει.



4. Γυρίστε τον διακόπτη τηλεχειρισμού/χειροκίνητης λειτουργίας (B) στο ταμπλό ελέγχου δεξιόστροφα για ενεργοποιήσετε τη λειτουργία τηλεχειρισμού. Η λυχνία LED δίπλα στον διακόπτη τηλεχειρισμού/ χειροκίνητης λειτουργίας αναβοσβήνει.
5. Πατήστε το κουμπί ON/OFF (C) στο τηλεχειριστήριο. Το τηλεχειριστήριο είναι ενεργοποιημένο, όταν η οθόνη είναι αναμμένη.

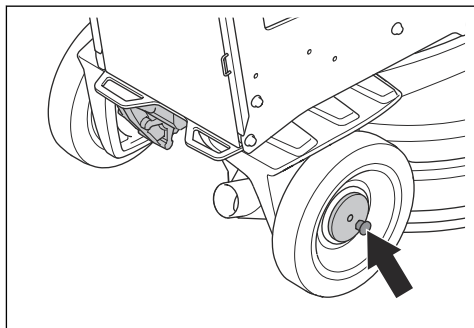


6. Πατήστε το κουμπί διακοπής έκτακτης ανάγκης (D) στο τηλεχειριστήριο.

7. Βεβαιωθείτε ότι η λυχνία LED δίπλα στον διακόπτη ON/OFF του ταμπλό ελέγχου σβήνει.
8. Γυρίστε το κουμπί διακοπής έκτακτης ανάγκης στο τηλεχειριστήριο δεξιόστροφα για να το απενεργοποιήσετε.

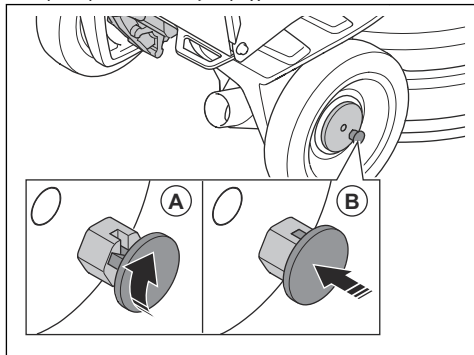
### Πείροι ασφάλισης για τους τροχούς

Οι πείροι ασφάλισης κλειδώνουν τους τροχούς στο μοτέρ, όταν το προϊόν λειτουργεί με το τηλεχειριστήριο.



### Έλεγχος των πείρων ασφάλισης για τους τροχούς

1. Βεβαιωθείτε ότι οι πείροι ασφάλισης δεν είναι ασφαλισμένοι.
2. Σπρώξτε το προϊόν ελαφρώς προς τα εμπρός και νιώστε την αντίσταση.
3. Στρέψτε τους πείρους ασφάλισης (A) μέχρι ο πείρος του πείρου ασφάλισης να ευθυγραμμιστεί με την εγκοπή. Πραγματοποιήστε αυτήν την ενέργεια στον αριστερό και τον δεξιό τροχό.



4. Θέστε το προϊόν σε λειτουργία. Οι πείροι ασφάλισης εισέρχονται στη θέση ασφάλισης (B) και ασφαλίζουν τα μοτέρ των τροχών.
5. Σπρώξτε το προϊόν ελαφρώς προς τα εμπρός και νιώστε την αντίσταση. Εάν οι πείροι ασφάλισης έχουν ασφαλίσει σωστά, υπάρχει μεγαλύτερη αντίσταση από ό,τι όταν οι πείροι ασφάλισης δεν είναι ασφαλισμένοι.

**Περιεχόμενα** Στη λειτουργία τηλεχειριστηρίου, εμφανίζεται ένα μήνυμα σφάλματος στην οθόνη του τηλεχειριστηρίου αν οι πείροι ασφάλισης δεν έχουν ασφαλίσει σωστά.

6. Για να αποσυμπλέξετε τους πείρους ασφάλισης, τραβήξτε τους προς τα έξω και περιστρέψτε τους δεξιόστροφα ή αριστερόστροφα.

## Οδηγίες ασφαλείας για τη συντήρηση

- Πρέπει να διατηρήσετε όλα τα εξαρτήματα σε καλή κατάσταση και να βεβαιώνετε ότι όλες οι διατάξεις στερέωσης είναι σφιγμένες σωστά.
- Μην χρησιμοποιείτε το προϊόν αν παρουσιάζει βλάβη. Πρέπει να εκτελείτε όλους τους ελέγχους, τη

συντήρηση και το σέρβις όπως αναφέρονται στο παρόν εγχειρίδιο. Όλες οι άλλες εργασίες συντήρησης πρέπει να εκτελούνται από εξουσιοδοτημένο αντιπρόσωπο σέρβις.

- Για την αντικατάσταση των αδαμαντοφόρων εργαλείων, πρέπει να διακόπτετε τη λειτουργία του προϊόντος. Γυρίστε το διακόπτη ON/OFF στη θέση 0 και πατήστε το κουμπί διακοπής έκτακτης ανάγκης.
- Η επιθεώρηση πρέπει να εκτελείται με το μοτέρ σταματημένο και το φως ηλεκτρικής τροφοδοσίας αποσυνδεδεμένο.
- Πρέπει να εκτελείτε τη συντήρηση, για να εξασφαλίσετε ότι το προϊόν λειτουργεί σωστά. Ανατρέξτε στην ενότητα *Πρόγραμμα συντήρησης στη σελίδα 183*.

## Λειτουργία

### Εισαγωγή



**ΠΡΟΕΙΔΟΠΟΙΗΣΗ:** Προτού χρησιμοποιήσετε το προϊόν, πρέπει να διαβάσετε και να κατανοήσετε το κεφάλαιο για την ασφάλεια.

### Αφαίρεση του προϊόντος από τη συσκευασία



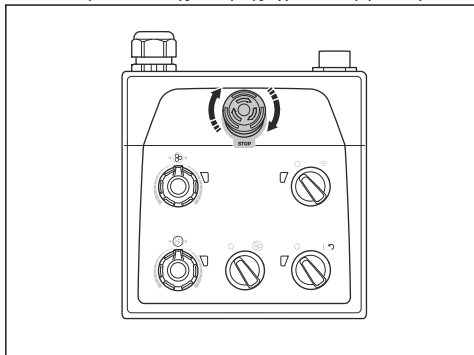
**ΠΡΟΕΙΔΟΠΟΙΗΣΗ:** Μετακινήστε το προϊόν από την παλέτα προσεκτικά και με ασφάλεια. Το προϊόν είναι βαρύ και μπορεί να προκαλέσει σοβαρό τραυματισμό αν πέσει.

- Βεβαιωθείτε ότι περιλαμβάνονται στη συσκευασία όλα τα αντικείμενα που εμφανίζονται στην επισκόπηση του προϊόντος. Ανατρέξτε στην ενότητα *Επισκόπηση προϊόντος, δεξιά πλευρά στη σελίδα 151*. Εάν κάποιο αντικείμενο λείπει ή έχει υποστεί ζημιά, απευθυνθείτε στον αντιπρόσωπο της Husqvarna προτού μετακινήσετε το προϊόν από την παλέτα.
- Αφαιρέστε όλες τις ταινίες συσκευασίας και τους τάκους τροχών.
- Βεβαιωθείτε ότι δεν υπάρχουν εμπόδια στην περιοχή και ότι υπάρχει αρκετός χώρος για να μετακινήσετε το προϊόν.
- Βεβαιωθείτε ότι δεν υπάρχει κίνδυνος πτώσης για σας ή για το προϊόν.
- Χρησιμοποιήστε εξοπλισμό ανύψωσης ή ράμπες για να μετακινήσετε το προϊόν από την παλέτα. Το προϊόν είναι βαρύ. Μετακινήστε το προϊόν με ασφαλή τρόπο. Ανατρέξτε στην ενότητα *Ανύψωση του προϊόντος στη σελίδα 194*.

### Ενέργειες πριν από τη χρήση του προϊόντος

1. Διαβάστε το εγχειρίδιο χρήσης προσεκτικά και βεβαιωθείτε ότι έχετε κατανοήσει τις οδηγίες.
2. Φορέστε κατάλληλο προσωπικό εξοπλισμό προστασίας. Ανατρέξτε στην ενότητα *Προσωπικός εξοπλισμός προστασίας στη σελίδα 159*.
3. Βεβαιωθείτε ότι στην περιοχή εργασίας βρίσκονται μόνο εξουσιοδοτημένα άτομα.
4. Να πραγματοποιείτε ημερήσια συντήρηση. Ανατρέξτε στην ενότητα *Πρόγραμμα συντήρησης στη σελίδα 183*.
5. Βεβαιωθείτε ότι το προϊόν έχει συναρμολογηθεί σωστά και δεν έχει υποστεί ζημιά.
6. Τοποθετήστε το προϊόν στην περιοχή εργασίας. Φροντίστε ώστε η μεταφορά του προϊόντος προς την περιοχή εργασίας και εντός αυτής γίνεται σωστά και με ασφάλεια. Ανατρέξτε στην ενότητα *Μεταφορά στη σελίδα 191*.
7. Βεβαιωθείτε ότι υπάρχουν αδαμαντοφόρα εργαλεία στους δίσκους εργαλείων και ότι τόσο τα αδαμαντοφόρα εργαλεία όσο και οι δίσκος εργαλείων είναι καλά στερεωμένα.
8. Συνδέστε έναν αναρροφητήρα σκόνης στο προϊόν. Ανατρέξτε στην ενότητα *Σύνδεση αναρροφητήρα σκόνης στη σελίδα 167*.
9. Ρυθμίστε τη λαβή και τη χειρολαβή στο κατάλληλο ύψος λειτουργίας. Ανατρέξτε στην ενότητα *Ρύθμιση της λαβής και της χειρολαβής στη σελίδα 169*.
10. Προτού συνδέσετε το προϊόν στην πρίζα ρεύματος, βεβαιωθείτε ότι τα καλώδια του μοτέρ είναι συνδεδεμένα σε κιβώτιο ηλεκτρικού εξοπλισμού. Ανατρέξτε στην ενότητα *Τοποθέτηση και αφαίρεση της κεφαλής τροχίσματος στη σελίδα 186*.
11. Συνδέστε το προϊόν σε μια πηγή τροφοδοσίας. Ανατρέξτε στην ενότητα *Σύνδεση του προϊόντος σε πηγή τροφοδοσίας στη σελίδα 169*.

12. Γυρίστε το κουμπί διακοπής έκτακτης ανάγκης στο ταμπλό ελέγχου δεξιόστροφα για να βεβαιωθείτε ότι το κουμπί έκτακτης ανάγκης έχει απενεργοποιηθεί.



13. Βεβαιωθείτε ότι γνωρίζετε την κατεύθυνση περιστροφής της κεφαλής τροχίσματος και των δίσκων τροχίσματος όταν χρησιμοποιείτε αδαμαντοφόρα εργαλεία κατεύθυνσης, όπως Piranhas.
14. PG 690 RC, PG 830 RC: Αν το προϊόν λειτουργεί χειροκίνητα, συνδέστε το τηλεχειριστήριο στο προϊόν. Η πίσω πλευρά της βάσης του τηλεχειριστηρίου διαθέτει μαγνήτη. Ανατρέξτε στην ενότητα *Τοποθέτηση του τηλεχειριστηρίου στη βάση του στη σελίδα 171*.
15. Τοποθετήστε τον τροχό στήριξης στη θέση λειτουργίας. Ανατρέξτε στην ενότητα *Ρύθμιση του τροχού στήριξης στη θέση λειτουργίας στη σελίδα 193*.

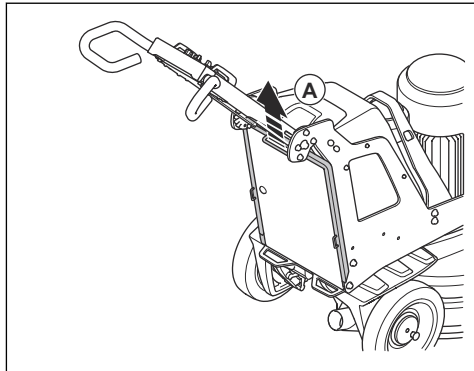
## Σύμπλεξη και αποσύμπλεξη του πλαισίου στήριξης

Το προϊόν διαθέτει πλαίσιο στήριξης που χρησιμοποιείται για την κλίση του προϊόντος προς τα πίσω. Επίσης, το πλαίσιο στήριξης χρησιμοποιείται ως διάταξη ανάρτησης για την ανάρτηση του σωλήνα αναρροφητήρα σκόνης και του καλωδίου ρεύματος.

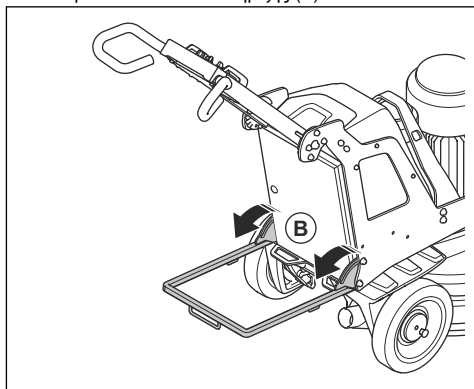


**ΠΡΟΕΙΔΟΠΟΙΗΣΗ:** Να είστε προσεκτικοί κατά τον χειρισμό του πλαισίου στήριξης. Τα κινούμενα εξαρτήματα μπορούν να προκαλέσουν τραυματισμό.

1. Ανασηκώστε ελαφρώς το πλαίσιο στήριξης (A).



2. Κατεβάστε το πλαίσιο στήριξης (B).



3. Αναδιπλώστε το πλαίσιο στήριξης με την αντίθετη σειρά.

## Αδαμαντοφόρα εργαλεία

Υπάρχουν πολλοί διαφορετικοί τύποι και διαμορφώσεις αδαμαντοφόρων εργαλείων για το προϊόν. Τα αδαμαντοφόρα εργαλεία με μεταλλικό συνδετικό υλικό χρησιμοποιούνται για την αφαίρεση υλικών και τα αδαμαντοφόρα εργαλεία με ρητινόχο συνδετικό υλικό χρησιμοποιούνται για το γυάλισμα επιφανειών. Επιλέξτε τα κατάλληλα αδαμαντοφόρα εργαλεία για την επιφάνεια. Απευθυνθείτε στον αντιπρόσωπο της Husqvarna ή μεταβείτε στη διεύθυνση [www.husqvarnacp.com](http://www.husqvarnacp.com) για υποστήριξη σχετικά με την επιλογή του σωστού εργαλείου.

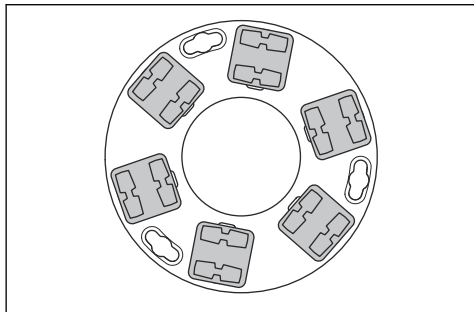
## Εναλλακτικοί δίσκοι συγκράτησης για αδαμαντοφόρα εργαλεία

- Χρησιμοποιήστε ένα δίσκο συγκράτησης Redi lock, για να στερεώσετε αδαμαντοφόρα εργαλεία με μεταλλικό συνδετικό υλικό.
- Χρησιμοποιήστε ένα δίσκο συγκράτησης με ρητίνη, για να στερεώσετε αδαμαντοφόρα εργαλεία με πλαστικό συνδετικό υλικό.

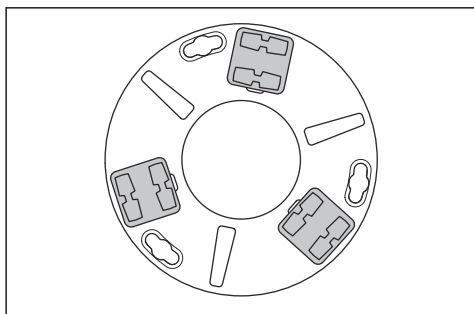
## Πλήρες σετ και μισό σετ αδαμαντοφόρων εργαλείων

Η διαμόρφωση των στοιχείων του αδαμαντοφόρου εργαλείου επηρεάζει την τελική ποιότητα της επιφάνειας. Η διαμόρφωση επηρεάζει επίσης την ταχύτητα λειτουργίας του προϊόντος.

- Πλήρες σετ αδαμαντοφόρων εργαλείων: Αυτή η διαμόρφωση χρησιμοποιείται για φινιρίσμα επίπεδου δαπέδου.



- Μισό σετ αδαμαντοφόρων εργαλείων: Αυτή η διαμόρφωση χρησιμοποιείται όταν δεν χρειάζεται φινιρίσμα επίπεδου δαπέδου.



## Αντικατάσταση των αδαμαντοφόρων εργαλείων



**ΠΡΟΕΙΔΟΠΟΙΗΣΗ:** Αποσυνδέετε πάντα το φως ρεύματος προτού αντικαταστήσετε τα αδαμαντοφόρα εργαλεία, για να αποτρέψετε την ακούσια εκκίνηση.



**ΠΡΟΕΙΔΟΠΟΙΗΣΗ:** Πρέπει να χρησιμοποιείτε προστατευτικά γάντια, γιατί η θερμοκρασία των αδαμαντοφόρων εργαλείων μπορεί να είναι πολύ υψηλή.



**ΠΡΟΕΙΔΟΠΟΙΗΣΗ:** Χρησιμοποιείτε εγκεκριμένη αναπνευστική προστασία κατά την αντικατάσταση των αδαμαντοφόρων εργαλείων. Η σκόνη κάτω από την κεφαλή

τροχίσματος είναι επικίνδυνη για την υγεία σας.

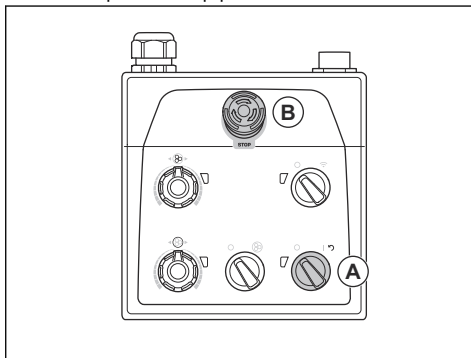


**ΠΡΟΕΙΔΟΠΟΙΗΣΗ:** Χρησιμοποιήστε τον αναρροφητήρα σκόνης κατά την αντικατάσταση των αδαμαντοφόρων εργαλείων. Ο αναρροφητήρας σκόνης μειώνει τη σκόνη που μπορεί να προκαλέσει προβλήματα υγείας.



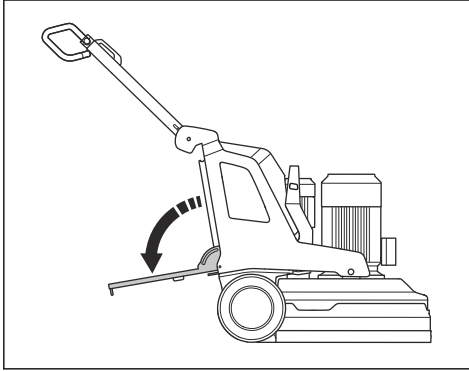
**ΠΡΟΣΟΧΗ:** Όλοι οι δίσκοι τροχίσματος πρέπει πάντα να έχουν τον ίδιο αριθμό και τύπο διαμαντιών. Το ύψος των διαμαντιών πρέπει να είναι το ίδιο σε όλους τους δίσκους τροχίσματος.

1. Γυρίστε τον διακόπτη ON/OFF (A) στο ταμπλό ελέγχου στη θέση 0. Η λυχνία LED δίπλα στον διακόπτη ON/OFF σβήνει.

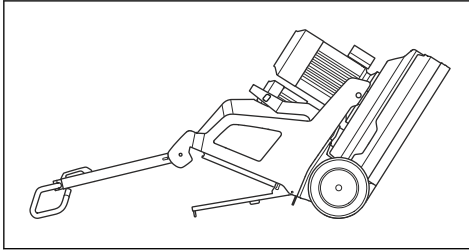


2. Πατήστε το κουμπί διακοπής έκτακτης ανάγκης (B) στο ταμπλό ελέγχου.
3. Τοποθετήστε τη λαβή στη θέση συντήρησης. Ανατρέξτε στην ενότητα *Θέσεις των λαβών χειρισμού στη σελίδα 168*.
4. Εάν έχουν τοποθετηθεί αντίβαρα, ρυθμίστε τα σε μια θέση προς τα πίσω. Ανατρέξτε στην ενότητα *Προσαρμογή των αντίβαρων στη σελίδα 182*.

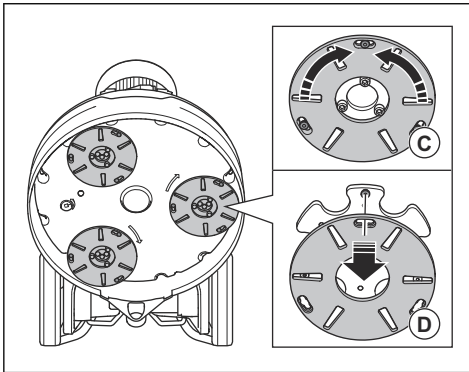
5. Συνδέστε το πλαίσιο στήριξης. Ανατρέξτε στην ενότητα *Σύμπτυξη και αποσύμπτυξη του πλαισίου στήριξης στη σελίδα 165.*



6. Κρατήστε τη χειρολαβή και, πατώντας με το ένα πόδι στο πλαίσιο στήριξης, γείρετε το προϊόν προς τα πίσω. Γείρετε το προϊόν μέχρι η χειρολαβή να ακουμπήσει στο δάπεδο.

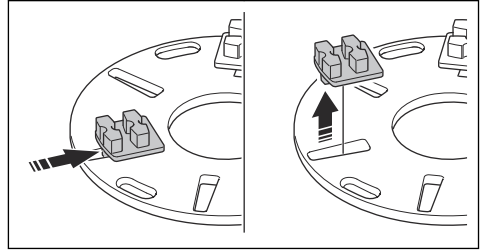


7. Φορέστε προστατευτικά γάντια.  
8. Γυρίστε τον δίσκο εργαλείων (C) προς τα δεξιά ή προς τα αριστερά για τον απελευθερώσετε από τον δίσκο τροχίσματος.

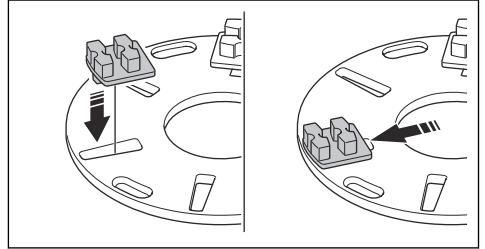


9. Τραβήξτε τον δίσκο εργαλείων ευθεία προς τα έξω (D) για να τον αφαιρέσετε από τον δίσκο τροχίσματος.

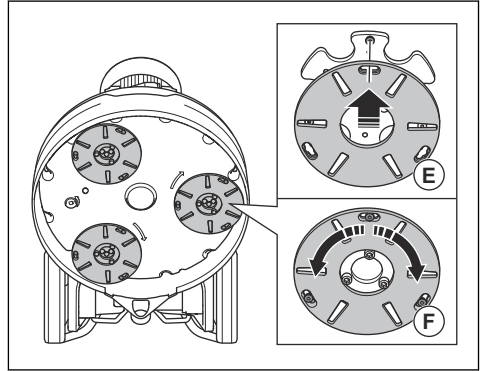
10. Χρησιμοποιήστε ένα σφυρί για να αφαιρέσετε τα αδαμαντοφόρα εργαλεία από τον δίσκο εργαλείων.



11. Τοποθετήστε καινούργια νέα αδαμαντοφόρα εργαλεία στον δίσκο εργαλείων με ένα μαλακό χτύπημα με το σφυρί.



12. Συνδέστε τον δίσκο εργαλείων (E) στον δίσκο τροχίσματος.



13. Γυρίστε τον δίσκο εργαλείων (F) προς τα δεξιά ή προς τα αριστερά για να τον ασφαλίσετε στον δίσκο τροχίσματος.  
14. Ανασηκώστε το προϊόν στη θέση λειτουργίας. Χρησιμοποιήστε τη χειρολαβή και το πλαίσιο στήριξης για στήριξη.  
15. Αποσυμπίεξτε το πλαίσιο στήριξης.

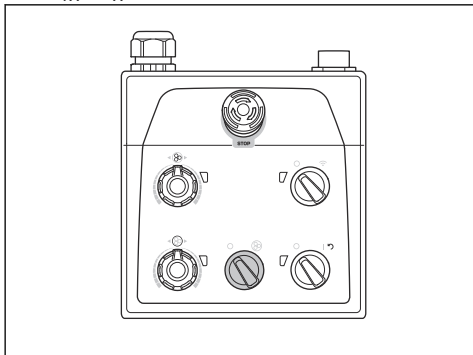
## Σύνδεση αναρροφητήρα σκόνης



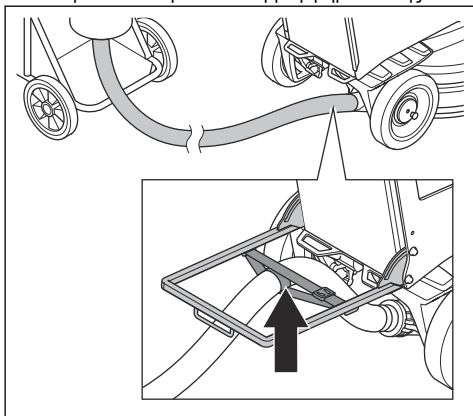
**ΠΡΟΕΙΔΟΠΟΙΗΣΗ:** Μην χρησιμοποιείτε τον αναρροφητήρα σκόνης, εάν ο εύκαμπτος σωλήνας του αναρροφητήρα σκόνης έχει υποστεί ζημιά. Ο κίνδυνος αυξάνεται καθώς

αναπνέετε σκόνη που είναι επικίνδυνη για την υγεία σας. Χρησιμοποιείτε εγκεκριμένη αναπνευστική προστασία.

1. Ελέγξτε τον εύκαμπτο σωλήνα του αναρροφητήρα σκόνης για ζημιές.
2. Βεβαιωθείτε ότι τα φίλτρα στον αναρροφητήρα σκόνης είναι καθαρά και δεν έχουν υποστεί ζημιά.
3. Βεβαιωθείτε ότι ο διακόπτης STOP/RUN στο ταμπλό ελέγχου έχει τεθεί στο 0.



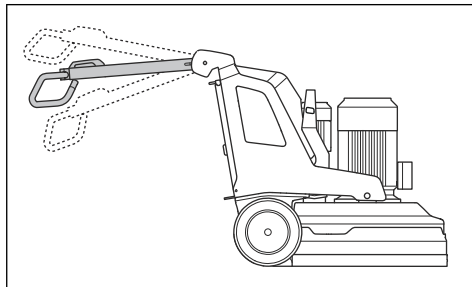
4. Συνδέστε τον εύκαμπτο σωλήνα σκόνης στο προϊόν.
5. Συνδέστε το πλαίσιο στήριξης. Ανατρέξτε στην ενότητα *Σύμπλεξη και αποσύμπλεξη του πλαισίου στήριξης στη σελίδα 165*.
6. Κρεμάστε τον εύκαμπτο σωλήνα του αναρροφητήρα σκόνης στη διάταξη ανάρτησης που βρίσκεται στο πλαίσιο στήριξης, για να αποφύγετε το τέντωμα του εύκαμπτου σωλήνα του αναρροφητήρα σκόνης.



7. Αποσυμπλέξτε το πλαίσιο στήριξης.

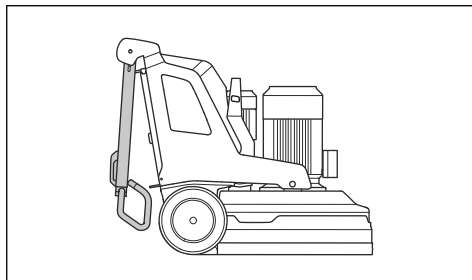
## Θέσεις των λαβών χειρισμού

- Θέση της λαβής για χειροκίνητη λειτουργία:

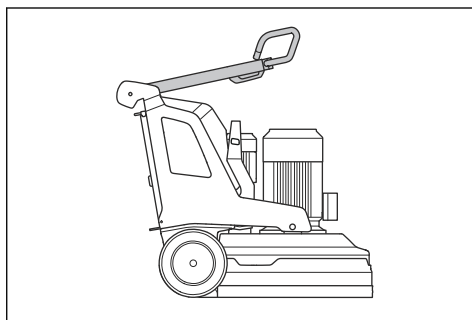


- Υπάρχουν 2 συνιστώμενες θέσεις της λαβής: για λειτουργία τηλεχειριστηρίου και για μεταφορά του προϊόντος.

Θέση 1:

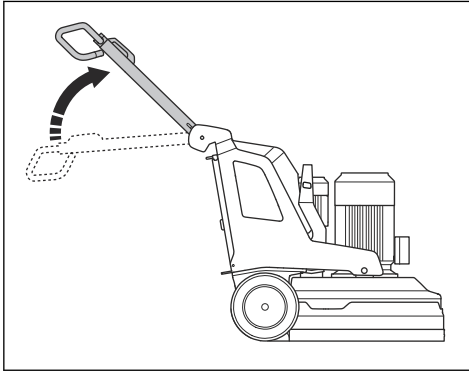


Θέση 2:





- Θέση συντήρησης της λαβής:



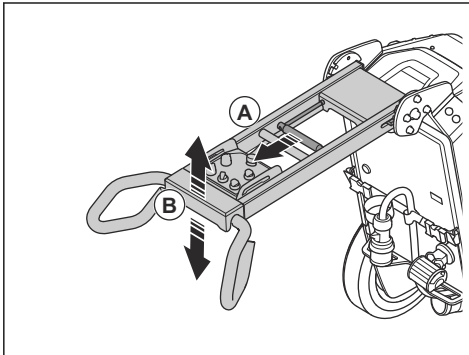
## Ρύθμιση της λαβής και της χειρολαβής



**ΠΡΟΕΙΔΟΠΟΙΗΣΗ:** Να είστε προσεκτικοί όταν ρυθμίζετε τη λαβή και τη χειρολαβή. Βεβαιωθείτε ότι η λαβή και η χειρολαβή έχουν ασφαλίσει στη θέση τους. Τα κινούμενα εξαρτήματα μπορούν να προκαλέσουν τραυματισμό.

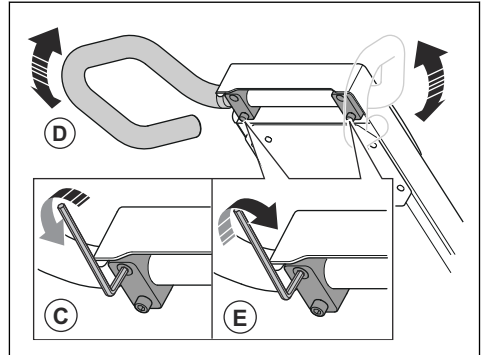
Ρυθμίστε το ύψος της λαβής όσο το δυνατόν πιο κοντά στο ύψος του γοφού του χειριστή. Κατά τη διάρκεια της λειτουργίας, το προϊόν μπορεί να τραβεί προς το πλάι. Ο χειριστής μπορεί να χρησιμοποιήσει το γοφό του για να σταματήσει αυτήν την κίνηση προς το πλάι.

1. Τραβήξτε τον μοχλό ασφάλισης (A) στη λαβή προς την κατεύθυνση του ταμπλό ελέγχου και κρατήστε τον σε αυτή τη θέση.



2. Ρυθμίστε τη λαβή (B) στο κατάλληλο ύψος λειτουργίας.
3. Απελευθερώστε τον μοχλό ασφάλισης στη λαβή για να κλειδώσετε τη θέση της χειρολαβής.

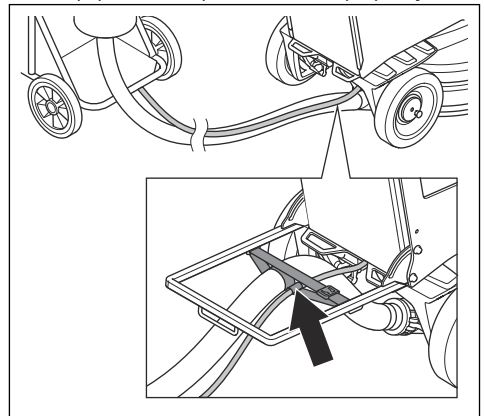
4. Ξεσφίξτε τις 4 βίδες (C) στη χειρολαβή.



5. Ρυθμίστε τη χειρολαβή (D) στο κατάλληλο ύψος για τον χειρισμό.
6. Σφίξτε τις 4 βίδες (E) στη χειρολαβή για να ασφαλίσετε τη θέση της χειρολαβής.

## Σύνδεση του προϊόντος σε πηγή τροφοδοσίας

1. Συνδέστε το φως τροφοδοσίας του προϊόντος στο καλώδιο προέκτασης.
2. Συνδέστε το καλώδιο προέκτασης σε μια πρίζα ρεύματος.
3. Συνδέστε το πλαίσιο στήριξης. Ανατρέξτε στην ενότητα *Σύμπλεξη και αποσύμπλεξη του πλαισίου στήριξης στη σελίδα 165*.
4. Κρεμάστε το καλώδιο ρεύματος στη διάταξη ανάρτησης πάνω στο πλαίσιο στήριξης, για να αποφεύγετε το τέντωμα του καλωδίου ρεύματος.



5. Αποσύμπλεξτε το πλαίσιο στήριξης.



**ΠΡΟΣΟΧΗ:** Όταν το προϊόν είναι συνδεδεμένο σε έναν αναρροφητήρα σκόνης, ο αναρροφητήρας σκόνης πρέπει να

είναι συνδεδεμένος σε τριφασική πηγή ρεύματος.

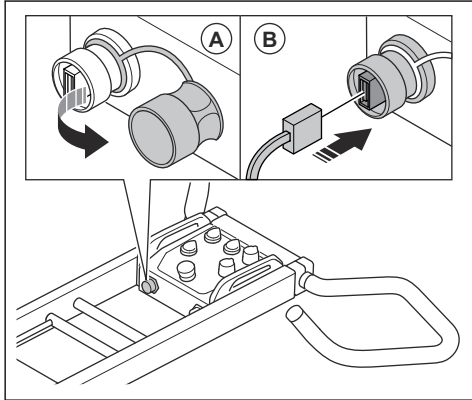
## Φορτιστής USB στο ταμπλό ελέγχου (PG 690 RC, PG 830 RC)

Ο φορτιστής USB στο ταμπλό ελέγχου μπορεί να χρησιμοποιηθεί για τη φόρτιση κινητών συσκευών.

- Η φόρτιση μέσω του φορτιστή USB είναι δυνατή μόνο όταν το προϊόν είναι συνδεδεμένο σε τριφασική πηγή ρεύματος.
- Η κινητή συσκευή εξακολουθεί να φορτίζεται αν το προϊόν σταματήσει ή αν ενεργοποιηθεί το κουμπί διακοπής έκτακτης ανάγκης.
- Το προϊόν δεν ορίζει χρονικό όριο για τη διάρκεια φόρτισης μιας κινητής συσκευής. Φορτίστε την κινητή συσκευή σας όπως συνιστάται από τον κατασκευαστή της κινητής συσκευής.
- Ο φορτιστής USB παρέχει μέγιστη έξοδο 10 W.

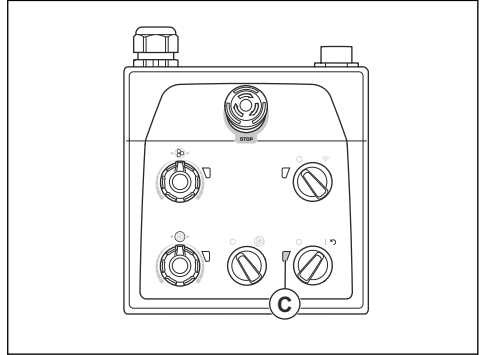
## Φόρτιση κινητής συσκευής (PG 690 RC, PG 830 RC)

1. Συνδέστε το προϊόν σε τριφασική παροχή ρεύματος. Ανατρέξτε στην ενότητα *Σύνδεση του προϊόντος σε πηγή τροφοδοσίας στη σελίδα 169*.
2. Αφαιρέστε το προστατευτικό κάλυμμα του φορτιστή USB από το ταμπλό ελέγχου (A).



3. Συνδέστε την κινητή συσκευή σας στο φορτιστή USB (B).

4. Βεβαιωθείτε ότι η ενδεικτική λυχνία για την τροφοδοσία ρεύματος και την κατάσταση φόρτισης της μπαταρίας του προϊόντος (C) στο ταμπλό ελέγχου αναβοσβήνει.



Όταν το προϊόν είναι συνδεδεμένο σε τριφασική πηγή τροφοδοσίας, ο φορτιστής USB συνεχίζει να φορτίζει όταν το μοτέρ είναι απενεργοποιημένο. Όταν η μπαταρία του προϊόντος φορτιστεί πλήρως, η τροφοδοσία του φορτιστή USB διακόπτεται.

## Ταχύτητα και κατεύθυνση περιστροφής

Αυτό το προϊόν διαθέτει Dual Drive technology. Dual Drive technology σημαίνει ότι η κεφαλή τροχίσματος και οι δίσκοι τροχίσματος λειτουργούν με διαφορετικά μοτέρ. Η ταχύτητα και η κατεύθυνση περιστροφής μπορούν να ρυθμιστούν ανεξάρτητα για την κεφαλή τροχίσματος και τους δίσκους τροχίσματος. Η δυνατότητα ανεξάρτητης ρύθμισης της ταχύτητας και της κατεύθυνσης περιστροφής αυξάνει το εύρος των διαφορετικών τύπων επιφάνειας όπου μπορεί να λειτουργήσει το προϊόν. Για περισσότερες πληροφορίες, απευθυνθείτε στον αντιπρόσωπο της Husqvarna ή μεταβείτε στον ιστότοπο [www.husqvarnacp.com](http://www.husqvarnacp.com).

## Ταχύτητα λειτουργίας

Εάν το προϊόν χρησιμοποιείται σε νέο τύπο επιφάνειας, ρυθμίστε αρχικά την ταχύτητα στο 70%. Όταν ο χειριστής γνωρίζει τον τύπο της επιφάνειας, η ταχύτητα μπορεί να προσαρμοστεί.

## Κατεύθυνση περιστροφής της κεφαλής τροχίσματος και των δίσκων τροχίσματος

Η κατεύθυνση περιστροφής, όπως φαίνεται κάτω από το προϊόν, έχει ως εξής:

- "REV": δεξιόστροφα
- "FWD": αριστερόστροφα

Το αποτέλεσμα της λειτουργίας είναι καλύτερο όταν η κεφαλή τροχίσματος και οι δίσκοι τροχίσματος περιστρέφονται προς την ίδια κατεύθυνση.

Κατά τη διάρκεια της λειτουργίας, το προϊόν μπορεί να τραβάει προς το πλάι. Η κατεύθυνση του τραβήγματος σχετίζεται με την κατεύθυνση περιστροφής. Το προϊόν τραβάει προς τα δεξιά όταν η κατεύθυνση περιστροφής

έχει οριστεί σε "FWD". Το προϊόν τραβάει προς τα αριστερά όταν η κατεύθυνση περιστροφής έχει οριστεί σε "REV".

Το πλαϊνό τράβηγμα μπορεί να σας βοηθήσει στον χειρισμό του προϊόντος, για παράδειγμα, κοντά σε τοίχο. Ρυθμίστε την κατεύθυνση περιστροφής για τράβηγμα προς την κατεύθυνση του τοίχου.

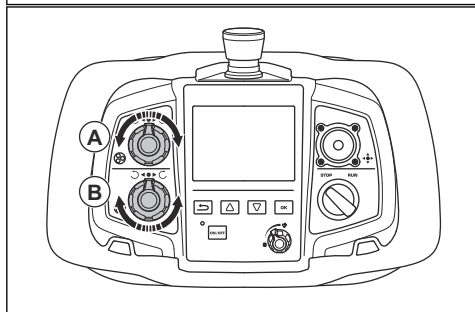
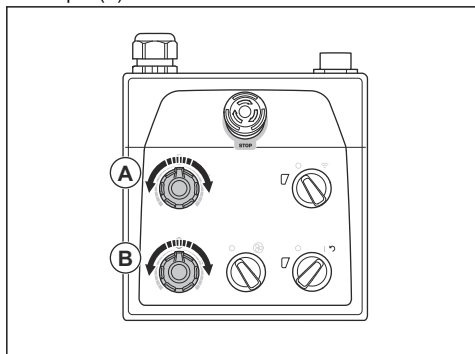


**ΠΡΟΣΟΧΗ:** Κατευθύνετε προσεκτικά το προϊόν. Βεβαιωθείτε ότι το προϊόν απλώς αγγίζει ελαφρά τον τοίχο. Το προϊόν είναι βαρύ και μπορεί να προκαλέσει ζημιά.

## Αλλαγή της ταχύτητας και της φοράς περιστροφής των μοτέρ

Αλλάζετε την κατεύθυνση περιστροφής τακτικά για να αυξήσετε τη διάρκεια ζωής και την αιχμηρότητα των αδαμαντοφόρων εργαλείων. Τα τμήματα των αδαμαντοφόρων εργαλείων χρησιμοποιούνται εξίσου και η επιφάνεια επαφής εξακολουθεί να είναι η μεγαλύτερη δυνατή.

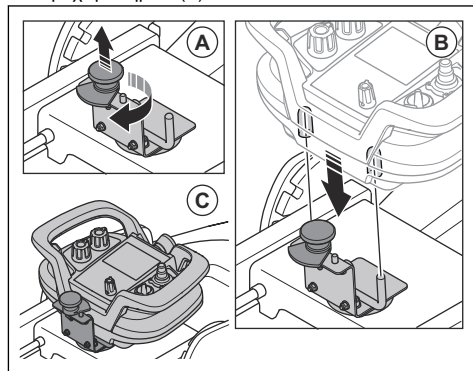
- Για να ρυθμίσετε την ταχύτητα και την κατεύθυνση περιστροφής της κεφαλής τροχίσματος, γυρίστε το κουμπί (A).
- Για να ρυθμίσετε την ταχύτητα και την κατεύθυνση περιστροφής του δίσκου τροχίσματος, γυρίστε το κουμπί (B).



## Τοποθέτηση του τηλεχειριστηρίου στη βάση του

Όταν το τηλεχειριστήριο δεν χρησιμοποιείται, μπορεί να τοποθετηθεί στη βάση του τηλεχειριστηρίου που βρίσκεται πάνω στο προϊόν.

1. Τοποθετήστε τη βάση του τηλεχειριστηρίου στο προϊόν. Η πίσω πλευρά της βάσης του τηλεχειριστηρίου διαθέτει μαγνήτη.
2. Βεβαιωθείτε ότι το κουμπί ασφάλισης στο πάνω μέρος του προϊόντος βρίσκεται στη σωστή θέση. Ανασηκώστε και στρέψτε το κουμπί ασφάλισης ώστε να μην δείχνει προς την κατεύθυνση της βάσης του τηλεχειριστηρίου (A).



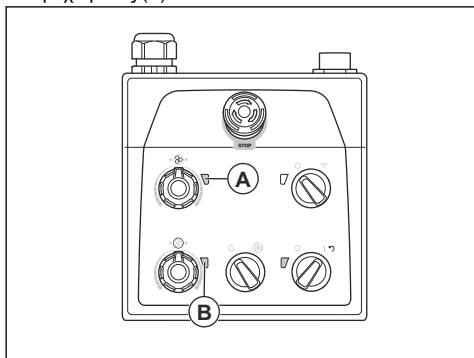
3. Ευθυγραμμίστε τις οπές στην πίσω πλευρά του τηλεχειριστηρίου με τις ακίδες της βάσης του (B).
4. Πιέστε το τηλεχειριστήριο μέχρι το τέρμα πάνω στις ακίδες της βάσης του.
5. Ανασηκώστε και στρέψτε το κουμπί ασφάλισης μέχρι να βρεθεί πάνω στο τηλεχειριστήριο (C).
6. Αφαιρέστε το τηλεχειριστήριο με την αντίθετη σειρά.

## Ταμπλό ελέγχου

Χειριστείτε το προϊόν χειροκίνητα με το ταμπλό ελέγχου στη χειρολαβή. Βλ. *Επισκόπηση ταμπλό ελέγχου στη σελίδα 153* για μια επισκόπηση των κουμπιών του ταμπλό ελέγχου.

## Χειρισμός του προϊόντος με το ταμπλό ελέγχου

- Κατά τη διάρκεια της λειτουργίας, ελέγξτε αν αλλάζει το χρώμα των ενδεικτικών λυχνιών του αντιστροφέα στην κεφαλή τροχίσματος (A) και στον δίσκο τροχίσματος (B).



- Πράσινη λυχνία: Το προϊόν λειτουργεί σωστά.
- Πορτοκαλί λυχνία: Υπάρχει υπερφόρτωση στη κεφαλή τροχίσματος ή/και στον δίσκο τροχίσματος. Μειώστε την ισχύ εξόδου σε 10 δευτερόλεπτα ή λιγότερο για να αποφύγετε την εμφάνιση σφάλματος.
- Κόκκινη λυχνία: Βλάβη στον αντιστροφέα και η λειτουργία σταματά. Πρέπει να πραγματοποιήσετε επαναφορά του προϊόντος. Ανατρέξτε στην ενότητα *Επαναφορά του προϊόντος μέσω του ταμπλό ελέγχου στη σελίδα 180*.

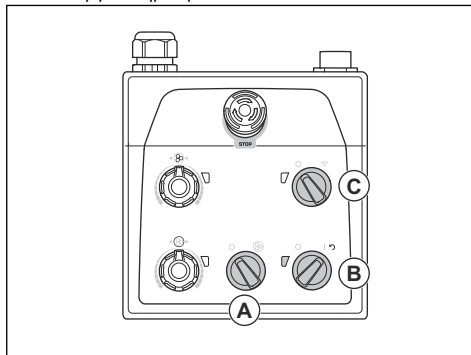
## Εκκίνηση του προϊόντος από το ταμπλό ελέγχου



**ΠΡΟΣΟΧΗ:** Το προϊόν πρέπει να κινείται συνεχώς όταν λειτουργεί η κεφαλή τροχίσματος. Εάν δεν κινείται το προϊόν, η επιφάνεια μπορεί να γίνει τραχιά.

- Βεβαιωθείτε ότι οι πείροι ασφάλισης των τροχών είναι αποσυμπλεγμένοι. Ανατρέξτε στην ενότητα *Έλεγχος των πείρων ασφάλισης για τους τροχούς στη σελίδα 163*.
- Σπρώξτε ελαφρώς προς τα κάτω τη χειρολαβή, για να ανασηκώσετε την κεφαλή τροχίσματος από την επιφάνεια. Με αυτόν τον τρόπο απελευθερώνεται η επιφανειακή τριβή των αδαμαντοφόρων εργαλείων. Μην ανασηκώνετε τελείως την κεφαλή τροχίσματος από την επιφάνεια κατά τη λειτουργία.

3. Γυρίστε τον διακόπτη STOP/RUN (A) στο ταμπλό ελέγχου αριστερόστροφα στη θέση 0 για να βεβαιωθείτε ότι η κεφαλή τροχίσματος είναι απενεργοποιημένη.



4. Γυρίστε τον διακόπτη ON/OFF (B) στη θέση 1 για να εκκινήσετε το προϊόν. Η λυχνία LED δίπλα στον διακόπτη ON/OFF ανάβει.
5. Γυρίστε τον διακόπτη τηλεχειρισμού/χειροκίνητης λειτουργίας (C) στο ταμπλό ελέγχου αριστερόστροφα στη θέση 0 για να ενεργοποιήσετε τη χειροκίνητη λειτουργία.
6. Γυρίστε τον διακόπτη STOP/RUN στο ταμπλό ελέγχου δεξιόστροφα για να εκκινήσει η κεφαλή τροχίσματος. Μέσα σε λιγότερο από 5 δευτερόλεπτα, το προϊόν αρχίζει να λειτουργεί στο ρελαντί. Το μικρό μοτέρ τίθεται σε λειτουργία μετά από περίπου 2 δευτερόλεπτα.

## Διακοπή λειτουργίας του προϊόντος από το ταμπλό ελέγχου

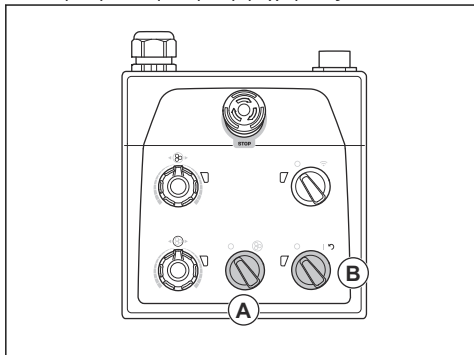


**ΠΡΟΣΟΧΗ:** Μην ανασηκώνετε την κεφαλή τροχίσματος εργαλείων από την επιφάνεια όταν σβήνεται το μοτέρ. Ο δίσκος εργαλείων περιστρέφεται για λίγο αφού σταματήσει το μοτέρ. Μπορεί να μεταφερθεί σκόνη στον αέρα και να προκληθεί ζημιά στην επιφάνεια.



**ΠΡΟΣΟΧΗ:** Μην αφήνετε το προϊόν να ακινητοποιηθεί μέχρι να σταματήσουν πλήρως οι δίσκοι εργαλείων.

1. Γυρίστε τον διακόπτη STOP/RUN (A) στο ταμπλό ελέγχου αριστερόστροφα στη θέση 0 για να σταματήσετε την κεφαλή τροχίσματος.



2. Διατηρήστε τους δίσκους εργαλείων επάνω στην επιφάνεια μέχρι να σταματήσουν εντελώς.



**ΠΡΟΣΟΧΗ:** Εάν εκτελείτε τρόχιμα κολλώδους ασφάλτου, βαφής ή ισοδύναμου υλικού, το προϊόν ενδέχεται να κολλήσει στην κολλώδη επιφάνεια. Αμέσως μετά την πλήρη ακινητοποίηση του δίσκου εργαλείων, ανασηκώστε λίγο το μπροστινό μέρος της κεφαλής τροχίσματος.

3. Για να διακόψετε τη λειτουργία του προϊόντος, γυρίστε τον διακόπτη ON/OFF στο ταμπλό ελέγχου στη θέση 0. Η λυχνία LED δίπλα στον διακόπτη ON/OFF σβήνει.
4. Αποσυνδέστε το φις.

## Τηλεχειριστήριο

Το τηλεχειριστήριο μπορεί να λειτουργήσει μέσω ραδιοεπικοινωνίας. Για να λειτουργήσει με ραδιοεπικοινωνία, πρέπει να εκτελέσετε μια διαδικασία σύζευξης. Ανατρέξτε στην ενότητα *Διαδικασία σύζευξης* στη *σελίδα 178*.

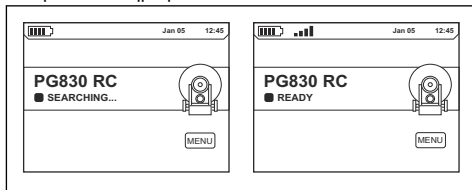
Το τηλεχειριστήριο μπορεί επίσης να λειτουργήσει με ένα καλώδιο διαύλου CAN συνδεδεμένο μεταξύ του τηλεχειριστηρίου και του προϊόντος. Το καλώδιο του διαύλου CAN μπορεί, για παράδειγμα, να χρησιμοποιηθεί όταν η κατάσταση φόρτισης της μπαταρίας του τηλεχειριστηρίου είναι χαμηλή. Για οδηγίες σχετικά με τη σύνδεση του τηλεχειριστηρίου στο

προϊόν με καλώδιο διαύλου CAN, ανατρέξτε στην ενότητα *Σύνδεση του τηλεχειριστηρίου στο προϊόν με ένα καλώδιο διαύλου CAN* στη *σελίδα 178*.

Το τηλεχειριστήριο διαθέτει όλα τα χειριστήρια που είναι απαραίτητα για τον χειρισμό του προϊόντος. Το τηλεχειριστήριο διαθέτει ψηφιακή οθόνη με σύστημα μενού. Ανατρέξτε στην ενότητα *Επισκόπηση μενού* στη *σελίδα 174*.

## Κύριο μενού

Στο κύριο μενού, το κουμπί "OK" στο τηλεχειριστήριο ανοίγει το σύστημα μενού.

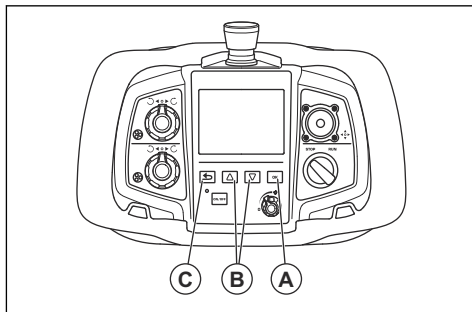


## Μενού συστήματος

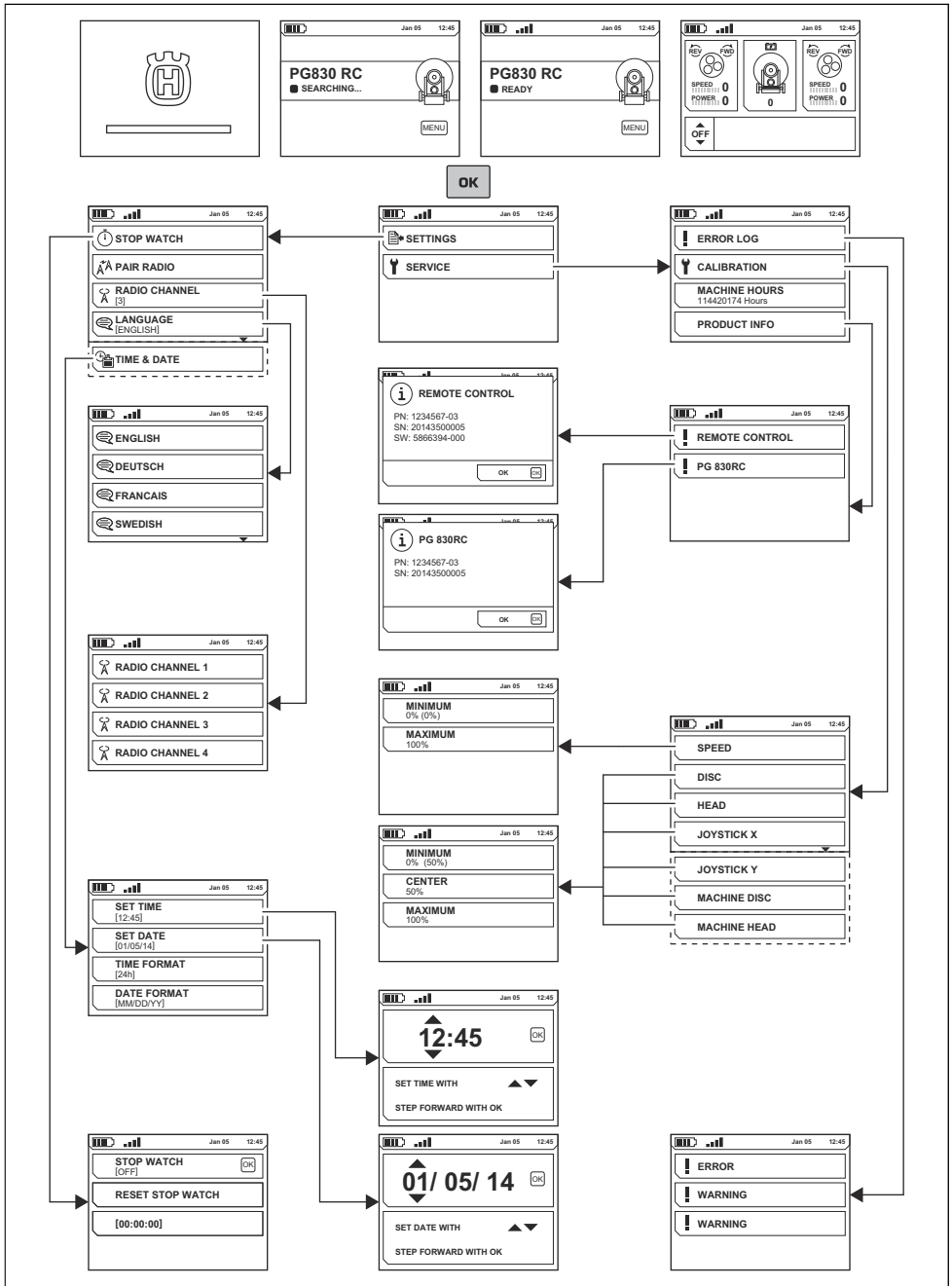
**Περιεχόμενα** Τα κείμενα της οθόνης στο παρόν εγχειρίδιο είναι στα Αγγλικά. Τα κείμενα της οθόνης στο προϊόν σας είναι στην επιλεγμένη γλώσσα. Ανατρέξτε στην ενότητα *"LANGUAGES"* στη *σελίδα 175*.

Το σύστημα μενού διαθέτει τα υπομενού "SETTINGS" και "SERVICE".

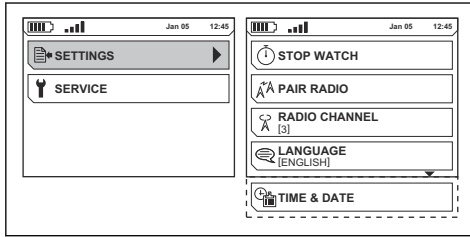
Με τα πλήκτρα βέλους (B) μετακινήστε προς τα πάνω και προς τα κάτω στις λίστες μενού. Το κουμπί "OK" (A) πραγματοποιεί την επιλογή. Το κουμπί (C) σάς επιτρέπει να επιστρέψετε στη δομή μενού.



# Επισκόπηση μενού



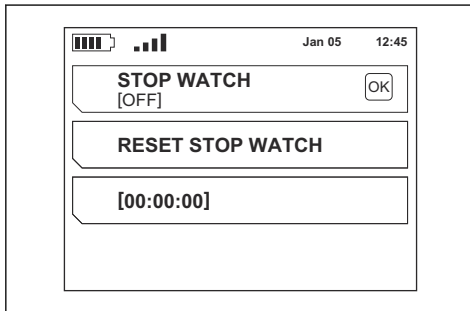
## Μενού "SETTINGS"



### "STOP WATCH"

Η λειτουργία "STOP WATCH" μετρά τον χρόνο που απαιτείται για μια λειτουργία. Ο χρόνος αρχίζει να μετράει όταν τίθεται σε λειτουργία το προϊόν.

- "STOP WATCH OFF/ON": Απενεργοποιεί/ ενεργοποιεί τη λειτουργία.
- "RESET STOP WATCH" Επαναφέρει τη λειτουργία.
- [00:00:00]: Δείχνει τον χρόνο λειτουργίας σε ώρες, λεπτά και δευτερόλεπτα.



### "PAIR RADIO"

Η επιλογή "PAIR RADIO" εκτελεί μια λειτουργία σύζευξης του τηλεχειριστηρίου με το προϊόν.

### "RADIO CHANNEL"

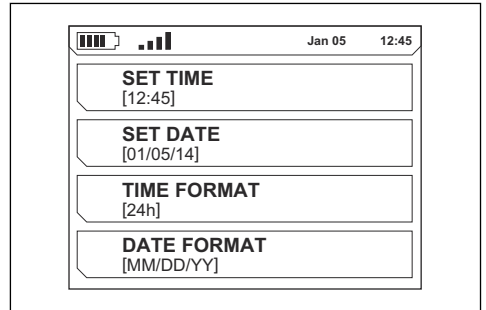
Η ένδειξη "RADIO CHANNEL" δείχνει μια επιλογή ραδιοσυχνότητας. Για να αλλάξετε τη ραδιοσυχνότητα, πρέπει να εκτελέσετε μια διαδικασία σύζευξης. Ανατρέξτε στην ενότητα *Διαδικασία σύζευξης στη σελίδα 178*.

### "LANGUAGES"

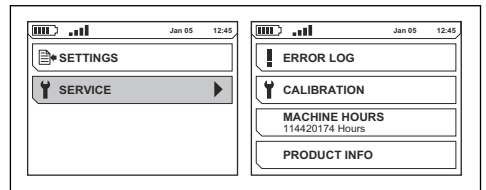
Η επιλογή "LANGUAGES" ορίζει τη γλώσσα του κειμένου οθόνης.

## "TIME & DATE"

Η επιλογή "TIME & DATE" ορίζει την ώρα, την ημερομηνία και τη μορφή ώρας και ημερομηνίας.



## Μενού "SERVICE"



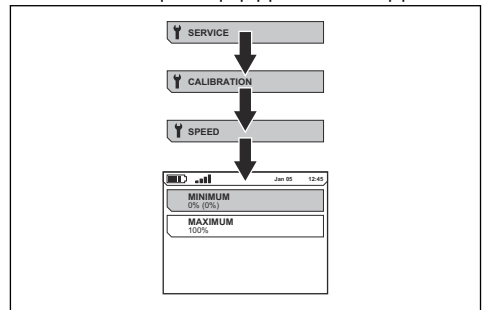
### "ERROR LOG"

Το "ERROR LOG" είναι μια λίστα σφαλμάτων που εντοπίζει το προϊόν. Ανατρέξτε στην ενότητα *Μηνύματα σφάλματος και προειδοποίησης στο τηλεχειριστήριο στη σελίδα 190*.

### "CALIBRATION"

Αν το προϊόν αρχίσει να κινείται με λάθος τρόπο, πρέπει να βαθμονομήσετε τα χειριστήρια στο τηλεχειριστήριο και το ταμπλό ελέγχου. Η βαθμονόμηση γίνεται με το τηλεχειριστήριο.

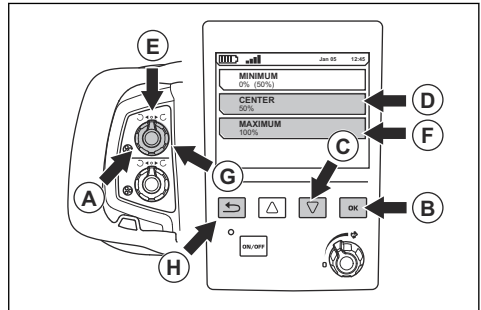
Η βαθμονόμηση πραγματοποιείται για τα διάφορα στοιχεία ελέγχου στο μενού "CALIBRATION". Η επιλογή "MINIMUM" είναι η τυπική τιμή για κάθε λειτουργία.



- "SPEED": Βαθμονόμηση του χειριστηρίου για την ταχύτητα του προϊόντος.

- "DISC": Βαθμονόμηση του χειριστήριου για την κατεύθυνση περιστροφής και την ταχύτητα των δίσκων τροχίσματος στο τηλεχειριστήριο.
- "HEAD": Βαθμονόμηση του χειριστήριου για την κατεύθυνση περιστροφής και την ταχύτητα της κεφαλής τροχίσματος στο τηλεχειριστήριο.
- "JOYSTICK X": Βαθμονόμηση της θέσης του μοχλού joystick, δεξιά και αριστερά.
- "JOYSTICK Y": Βαθμονόμηση της θέσης του μοχλού joystick, προς τα εμπρός και προς τα πίσω.
- "MACHINE DISC": Βαθμονόμηση του χειριστήριου για την κατεύθυνση περιστροφής και την ταχύτητα των δίσκων τροχίσματος στο ταμπλό ελέγχου.
- "MACHINE HEAD": Βαθμονόμηση του χειριστήριου για την κατεύθυνση περιστροφής και την ταχύτητα της κεφαλής τροχίσματος στο ταμπλό ελέγχου.

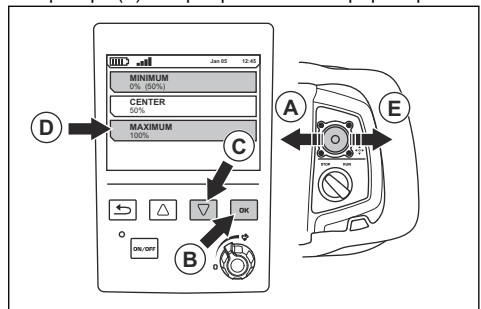
2. Στρέψτε τον διακόπτη για την κατεύθυνση περιστροφής και την ταχύτητα της κεφαλής τροχίσματος αριστερόστροφα, για να σταματήσει στην ελάχιστη ρύθμιση (A).



3. Πατήστε το κουμπί "OK" (B).
4. Χρησιμοποιήστε το πλήκτρο με το βέλος προς τα κάτω (C) και επιλέξτε "CENTER" (D) στην οθόνη.
5. Γυρίστε τον διακόπτη για την κατεύθυνση περιστροφής και την ταχύτητα της κεφαλής τροχίσματος δεξιόστροφα, στη θέση που ο διακόπτης είναι στραμμένος προς τα επάνω (E).
6. Πατήστε το κουμπί "OK".
7. Χρησιμοποιήστε το πλήκτρο με το βέλος προς τα κάτω και επιλέξτε "MAXIMUM" (D) στην οθόνη.
8. Γυρίστε τον διακόπτη για την κατεύθυνση περιστροφής και την ταχύτητα της κεφαλής τροχίσματος δεξιόστροφα για να σταματήσει στη μέγιστη ρύθμιση (G).
9. Πατήστε το κουμπί "OK".
10. Πατήστε το κουμπί (H), για να επιστρέψετε στη δομή μενού.
11. Ακολουθήστε την ίδια διαδικασία και για τα άλλα 3 χειριστήρια.

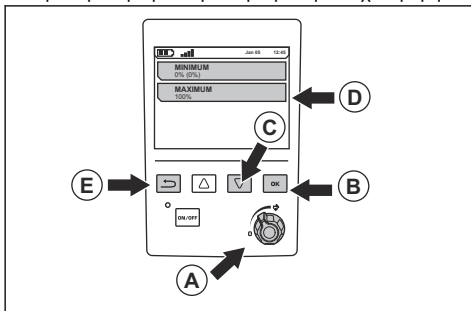
### Βαθμονόμηση του joystick

1. Για να βαθμονομήσετε την οριζόντια κίνηση του joystick, επιλέξτε "JOYSTICK X" στο μενού "CALIBRATION".
2. Σπρώξτε τον μοχλό joystick σε ευθεία προς τα αριστερά (A) και κρατήστε τον σε αυτή τη θέση.



### Βαθμονόμηση του ελέγχου ταχύτητας

1. Επιλέξτε "SPEED" στο μενού "CALIBRATION".
2. Γυρίστε το κουμπί ορίου στροφών (A) αριστερόστροφα στη θέση 0 για την ελάχιστη τιμή.



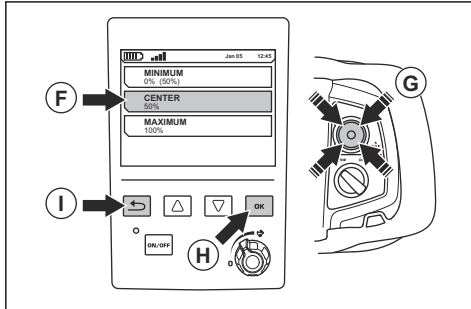
3. Πατήστε το κουμπί "OK" (B).
4. Πιέστε το πλήκτρο με το κάτω βέλος (C) και επιλέξτε "MAXIMUM" (D) στην οθόνη.
5. Γυρίστε τον διακόπτη ορίου στροφών δεξιόστροφα στη μέγιστη τιμή.
6. Πατήστε το κουμπί "OK".
7. Πατήστε το κουμπί (E), για να επιστρέψετε στη δομή μενού.

### Για να βαθμονομήσετε τον δίσκο τροχίσματος και την κεφαλή τροχίσματος

1. Επιλέξτε "DISC", "HEAD", "MACHINE DISC" ή "MACHINE HEAD" στο μενού "CALIBRATION". Ανατρέξτε στην ενότητα "CALIBRATION" στη σελίδα 175 για τις περιγραφές για κάθε επιλογή.



3. Πατήστε το κουμπί "OK" για να επιλέξετε "MINIMUM" στην οθόνη.
4. Χρησιμοποιήστε το πλήκτρο με το βέλος προς τα κάτω (C) και επιλέξτε "MAXIMUM" (D) στην οθόνη.
5. Πατήστε το κουμπί "OK".
6. Απελευθερώστε τον μοχλό joystick.
7. Ακολουθήστε την ίδια διαδικασία προς στα δεξιά (E).
8. Για να βαθμονομήσετε στη θέση "CENTER" (F), απελευθερώστε τον μοχλό joystick. Ο μοχλός joystick επιστρέφει στην κεντρική θέση (G).



9. Πατήστε το πλήκτρο "OK" (H).
10. Πατήστε το κουμπί (I), για να επιστρέψετε στη δομή μενού.
11. Για να βαθμονομήσετε την κατακόρυφη κίνηση του joystick, επιλέξτε "JOYSTICK Y" στο μενού "CALIBRATION".
12. Εκτελέστε την ίδια διαδικασία βαθμονόμησης με το "JOYSTICK X", αλλά μετακινήστε το joystick επάνω και κάτω.

### "OPERATING HOURS"

Η ένδειξη "OPERATING HOURS" δείχνει τον συνολικό χρόνο λειτουργίας του προϊόντος σε ώρες.

### "PRODUCT INFO"

Η επιλογή "PRODUCT INFO" εμφανίζει πληροφορίες σχετικά με το προϊόν ή το τηλεχειριστήριο.

### Μενού λειτουργίας για ταλάντωση και μετατόπιση

Η ταλάντωση αποτρέπει την εμφάνιση ακμών στην επιφάνεια. Όταν αλλάζετε μια τιμή στο μενού για την ταλάντωση και τη μετατόπιση, οι διορθώσεις γίνονται μετά από μερικά δευτερόλεπτα.

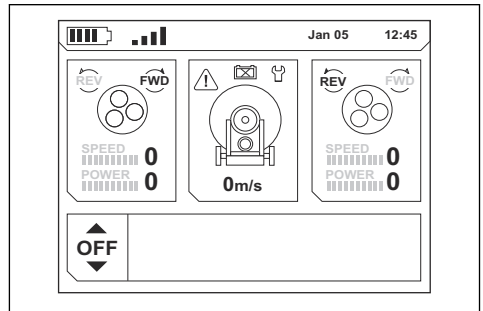


**ΠΡΟΣΟΧΗ:** Παρακολουθείτε την ταλάντωση όταν το προϊόν λειτουργεί κοντά σε τοίχους και άκρες. Σταματήστε την ταλάντωση όταν γυρίζετε το προϊόν ή όταν εργάζεστε κοντά σε αντικείμενα.

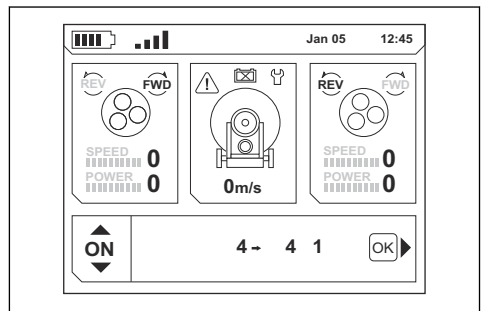
- "ON"/"OFF": Ξεκινά/σταματά την ταλάντωση. Γυρίζετε το προϊόν σύμφωνα με το παράδειγμα. Όταν

ξεκινάτε την ταλάντωση, χρησιμοποιούνται οι ίδιες τιμές που χρησιμοποιήθηκαν πριν από τον τεματισμό της λειτουργίας.

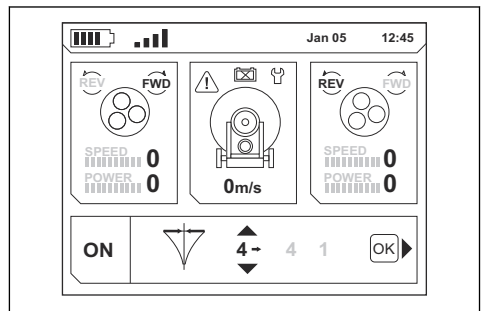
Τα πλήκτρα βέλους στο τηλεχειριστήριο σας επιτρέπουν να μετακινήσετε μεταξύ των επιλογών "ON" ή "OFF".



- Offset: Διόρθωση της κατεύθυνσης μετατόπισης του προϊόντος κατά τη λειτουργία. Τα πλήκτρα βέλους ξεκινούν την ταλάντωση. Το κουμπί "OK" στο τηλεχειριστήριο ξεκινά τη λειτουργία μετατόπισης.

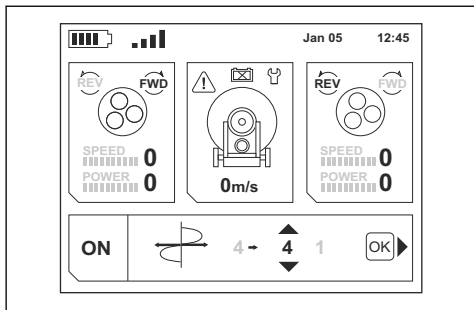


- Στη λειτουργία μετατόπισης, τα πλήκτρα βέλους σας επιτρέπουν να ρυθμίσετε την τιμή μετατόπισης.



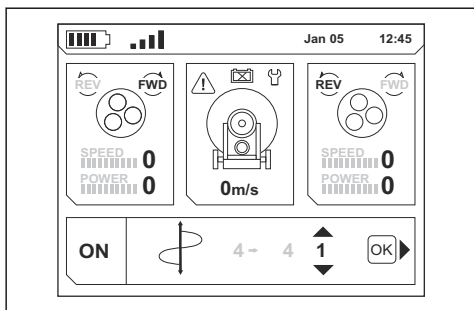
- Amplitude: Το μέγεθος του πλάτους της ταλάντωσης.

Στη λειτουργία μετατόπισης, το κουμπί "OK" ξεκινά τη λειτουργία πλάτους. Τα πλήκτρα με τα βέλη σας επιτρέπουν να ρυθμίσετε την τιμή πλάτους.



- Frequency: Πόσο γρήγορη είναι η ταλάντωση.

Στη λειτουργία πλάτους, το κουμπί "OK" ξεκινά τη λειτουργία συχνότητας. Τα πλήκτρα βέλους σας επιτρέπουν να ρυθμίσετε την τιμή της συχνότητας.



- Στη λειτουργία συχνότητας, το κουμπί "OK" επιστρέφει στη λειτουργία "ON"/"OFF" της ταλάντωσης.

## Χειρισμός του προϊόντος με το τηλεχειριστήριο.



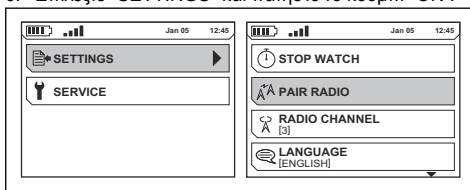
**ΠΡΟΕΙΔΟΠΟΙΗΣΗ:** Βεβαιωθείτε ότι βλέπτε το προϊόν ανά πάσα στιγμή όταν το χειρίζεστε με το τηλεχειριστήριο. Η εμβέλεια λειτουργίας του τηλεχειριστηρίου σας επιτρέπει να μετακινείτε το προϊόν ακόμα και όταν δεν μπορείτε να το δείτε. Κίνδυνος τραυματισμού και ζημιάς.

## Διαδικασία σύζευξης

Την πρώτη φορά που θα χρησιμοποιήσετε το τηλεχειριστήριο μαζί με το προϊόν, θα πρέπει να εκτελέσετε τη διαδικασία σύζευξης.

Η διαδικασία σύζευξης είναι επίσης απαραίτητη αν αντικαταστήσετε το τηλεχειριστήριο ή αν αλλάξετε τηλεχειριστήρια μεταξύ προϊόντων.

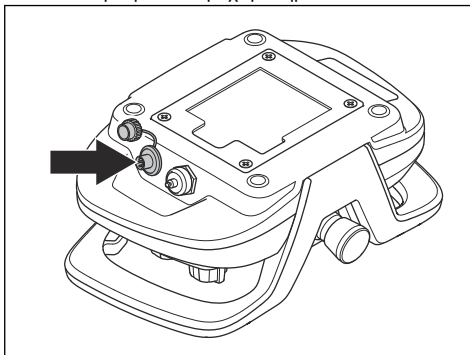
1. Βεβαιωθείτε ότι τα κουμπιά διακοπής έκτακτης ανάγκης στο ταμπλό ελέγχου και στο τηλεχειριστήριο είναι απενεργοποιημένα. Ανατρέξτε στις ενότητες *Ελεγχος του κουμπιού διακοπής έκτακτης ανάγκης στο ταμπλό ελέγχου στη σελίδα 162* και *Ελεγχος του κουμπιού διακοπής έκτακτης ανάγκης στο τηλεχειριστήριο στη σελίδα 162*.
2. Συνδέστε το καλώδιο ρεύματος και θέστε σε λειτουργία το προϊόν.
3. Συνδέστε το καλώδιο διαύλου CAN. Ανατρέξτε στην ενότητα *Σύνδεση του τηλεχειριστηρίου στο προϊόν με ένα καλώδιο διαύλου CAN στη σελίδα 178*.
4. Περιμένετε μέχρι να φορτιστεί πλήρως το τηλεχειριστήριο και να εμφανιστεί στην οθόνη το κύριο μενού.
5. Πατήστε το κουμπί "OK" για να ανοίξετε το μενού συστήματος.
6. Επιλέξτε "SETTINGS" και πατήστε το κουμπί "OK".



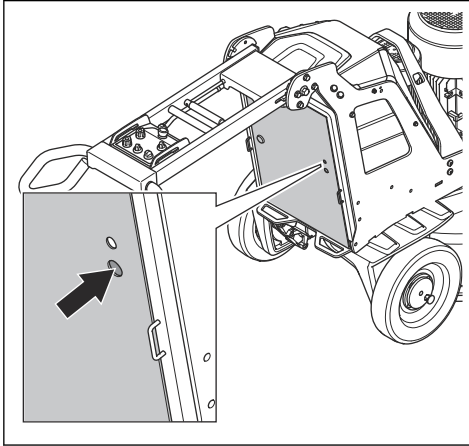
7. Χρησιμοποιήστε τα πλήκτρα βέλους για να μεταβείτε προς τα κάτω στην επιλογή "PAIR RADIO" και πατήστε το κουμπί "OK".
8. Ένα μήνυμα στην οθόνη δείχνει αν η διαδικασία σύζευξης εκτελέστηκε σωστά. Αν η διαδικασία σύζευξης δεν έχει πραγματοποιηθεί σωστά, επαναλάβετε τη διαδικασία.

## Σύνδεση του τηλεχειριστηρίου στο προϊόν με ένα καλώδιο διαύλου CAN

1. Τοποθετήστε το ένα άκρο του καλωδίου του διαύλου CAN στη θύρα του τηλεχειριστηρίου.



2. Τοποθετήστε το άλλο άκρο του καλωδίου του διαύλου CAN στη θύρα του ηλεκτρικού κουτιού.



3. Σφίξτε με το χέρι τις βίδες του συνδέσμου για το καλώδιο διαύλου CAN.

### Εκκίνηση του προϊόντος με το τηλεχειριστήριο



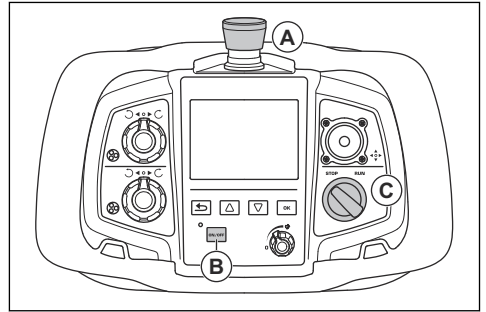
**ΠΡΟΣΟΧΗ:** Το προϊόν πρέπει να κινείται συνεχώς όταν λειτουργεί η κεφαλή τροχίσματος. Εάν δεν κινείται το προϊόν, η επιφάνεια μπορεί να γίνει τραχιά.

1. Στρέψτε τους πείρους ασφάλισης στον αριστερό και δεξιό τροχό μέχρι ο πείρος του πείρου ασφάλισης να ευθυγραμμιστεί με την εγκοπή. Ανατρέξτε στην ενότητα *Έλεγχος των πείρων ασφάλισης για τους τροχούς στη σελίδα 163*.

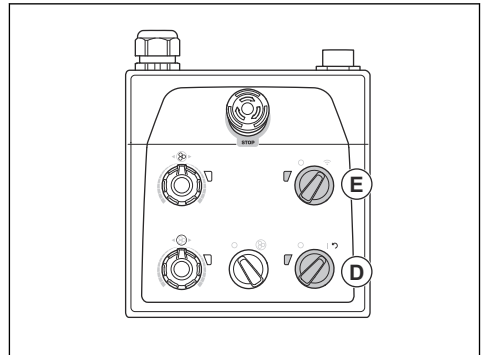


**ΠΡΟΕΙΔΟΠΟΙΗΣΗ:** Βεβαιωθείτε ότι οι 2 πείροι ασφάλισης είναι σωστά ευθυγραμμισμένοι. Εάν εμπλακεί μόνο 1 πείρος ασφάλισης, υπάρχει κίνδυνος τραυματισμού και ζημιάς κατά την εκκίνηση του προϊόντος.

2. Γυρίστε το κουμπί διακοπής έκτακτης ανάγκης (A) στο τηλεχειριστήριο δεξιόστροφα για να βεβαιωθείτε ότι το κουμπί έκτακτης ανάγκης έχει απενεργοποιηθεί.



3. Πατήστε το κουμπί ON/OFF (B) στο τηλεχειριστήριο. Το τηλεχειριστήριο είναι ενεργοποιημένο, όταν η οθόνη είναι αναμμένη.
4. Γυρίστε τον διακόπτη STOP/RUN (C) του τηλεχειριστηρίου στη θέση STOP.
5. Γυρίστε τον διακόπτη ON/OFF (D) του ταμπλό ελέγχου στη θέση 1 για να θέσετε σε λειτουργία το προϊόν. Η λυχνία LED δίπλα στον διακόπτη ON/OFF ανάβει.



6. Γυρίστε τον διακόπτη τηλεχειρισμού/χειροκίνητης λειτουργίας (E) στον πίνακα ελέγχου δεξιόστροφα για ενεργοποιήσετε τη λειτουργία τηλεχειρισμού. Η λυχνία LED δίπλα στον διακόπτη τηλεχειρισμού/χειροκίνητης λειτουργίας αναβοσβήνει.
7. Γυρίστε τον διακόπτη STOP/RUN στο τηλεχειριστήριο δεξιόστροφα στη θέση RUN για να τεθεί σε λειτουργία το μηχάνημα. Μέσα σε λιγότερο από 5 δευτερόλεπτα, το προϊόν αρχίζει να λειτουργεί στο ρελαντί. Το μικρό μοτέρ τίθεται σε λειτουργία μετά από περίπου 2 δευτερόλεπτα.
8. Μετακινήστε τον μοχλό joystick για να κατευθύνετε το προϊόν.



**ΠΡΟΣΟΧΗ:** Μετακινήστε προσεκτικά τον μοχλό joystick. Η άσκηση δύναμης στον μοχλό joystick δεν βελτιώνει την απόδοση

του προϊόντος. Εάν ασκήσετε με υπερβολική δύναμη στον μοχλό joystick, ο μοχλός μπορεί να υποστεί ζημιά.



**ΠΡΟΣΟΧΗ:** Μην σηκώνετε το τηλεχειριστήριο πιάνοντάς το από το joystick.

**Περιεχόμενα** Σε τραχιές επιφάνειες, μπορεί να χρειαστεί να σπρώξετε τον μοχλό joystick προς τα εμπρός για να απελευθερώσετε την επιφανειακή τριβή των αδαμαντοφόρων εργαλείων.

### Χειρισμός του προϊόντος με το τηλεχειριστήριο συνδεδεμένο με καλώδιο διαύλου CAN



**ΠΡΟΕΙΔΟΠΟΙΗΣΗ:** Μην χρησιμοποιείτε το τηλεχειριστήριο που είναι συνδεδεμένο με καλώδιο διαύλου CAN, όταν υπάρχει κίνδυνος πτώσης του προϊόντος. Ο χειριστής δεν πρέπει να ακουμπά στο προϊόν.

- Συνδέστε το καλώδιο διαύλου CAN ανάμεσα στο τηλεχειριστήριο και το προϊόν. Ανατρέξτε στην ενότητα *Σύνδεση του τηλεχειριστηρίου στο προϊόν με ένα καλώδιο διαύλου CAN στη σελίδα 178*.
- Βεβαιωθείτε ότι οι πείροι ασφάλισης των τροχών είναι συμπλεγμένοι. Ανατρέξτε στην ενότητα *Έλεγχος των πείρων ασφάλισης για τους τροχούς στη σελίδα 163*.

### Διακοπή της λειτουργίας του προϊόντος με το τηλεχειριστήριο

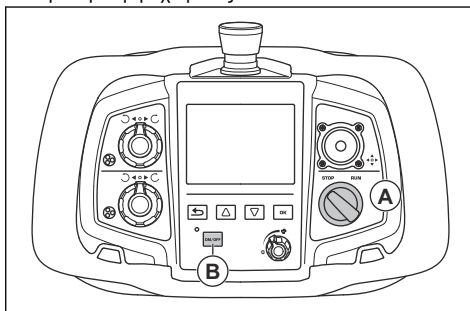


**ΠΡΟΣΟΧΗ:** Μην ανασηκώνετε την κεφαλή τροχίσματος εργαλείων από την επιφάνεια όταν σβήνετε το μοτέρ. Ο δίσκος εργαλείων περιστρέφεται για λίγο αφού σταματήσει το μοτέρ. Μπορεί να μεταφερθεί σκόνη στον αέρα και να προκληθεί ζημιά στην επιφάνεια.



**ΠΡΟΣΟΧΗ:** Μην αφήνετε το προϊόν να ακινητοποιηθεί μέχρι να σταματήσουν πλήρως οι δίσκοι εργαλείων.

1. Γυρίστε τον διακόπτη STOP/RUN (A) στο τηλεχειριστήριο στη θέση STOP για να σταματήσετε την κεφαλή τροχίσματος.

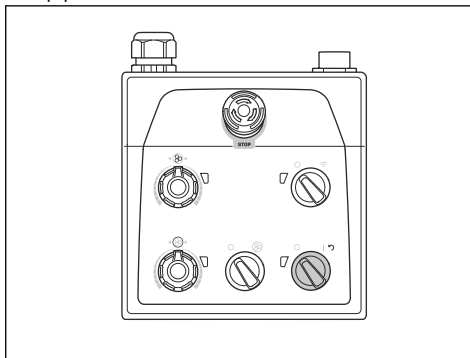


2. Διατηρήστε τους δίσκους εργαλείων επάνω στην επιφάνεια μέχρι να σταματήσουν εντελώς.



**ΠΡΟΣΟΧΗ:** Εάν εκτελείτε τροχίσμα κολλώδους ασφάλτου, βαφής ή ισοδύναμου υλικού, το προϊόν ενδέχεται να κολλήσει στην κολλώδη επιφάνεια. Αμέσως μετά την πλήρη ακινητοποίηση του δίσκου εργαλείων, ανασηκώστε λίγο το μπροστινό μέρος της κεφαλής τροχίσματος.

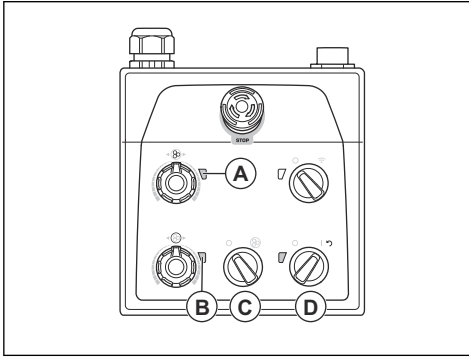
3. Πατήστε το κουμπάκι ON/OFF (B) στο τηλεχειριστήριο. Η οθόνη σβήνει.
4. Για να διακόψετε τη λειτουργία του προϊόντος, γυρίστε τον διακόπτη ON/OFF ταμπλό ελέγχου στη θέση 0. Η λυχνία LED δίπλα στον διακόπτη ON/OFF σβήνει.



5. Αποσυνδέστε το φως.

### Επαναφορά του προϊόντος μέσω του ταμπλό ελέγχου

Ο διακόπτης ON/OFF μπορεί να χρησιμοποιηθεί ως διακόπτης επαναφοράς, εάν αποδεσμευτεί ένας αντιστροφέας. Πραγματοποιήστε επαναφορά του προϊόντος όταν οι αναστροφείς στην κεφαλή τροχίσματος (A) και στον δίσκο τροχίσματος (B) είναι κόκκινοι.

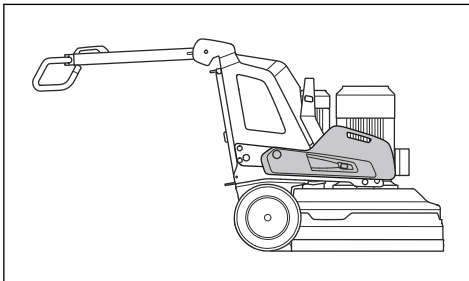


1. Γυρίστε τον διακόπτη STOP/RUN (C) αριστερόστροφα στη θέση 0 για να βεβαιωθείτε ότι η κεφαλή τροχίσματος είναι απενεργοποιημένη.
2. Γυρίστε τον διακόπτη ON/OFF στη θέση βέλους (D) για να επαναφέρετε το προϊόν. Οι ενδεικτικές λυχνίες για τον αντιστροφέα στην κεφαλή τροχίσματος και τον δίσκο τροχίσματος είναι πράσινες, όταν γίνει επαναφορά του σφάλματος.
3. Γυρίστε τον διακόπτη STOP/RUN στο ταμπλό ελέγχου δεξιόστροφα για να εκκινήσει ξανά η κεφαλή τροχίσματος.

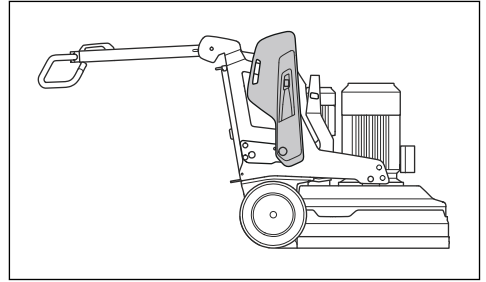
## Αντίβαρα

Το προϊόν έχει 1 αντίβαρο σε κάθε πλευρά του. Εάν το προϊόν είναι πολύ βαρύ για να λειτουργήσει, προσαρμόστε τα αντίβαρα για να αλλάξετε την πίεση στην κεφαλή τροχίσματος. Τα αντίβαρα πρέπει να ρυθμίζονται στην ίδια θέση στη δεξιά και την αριστερή πλευρά. Τα αντίβαρα έχουν 3 θέσεις:

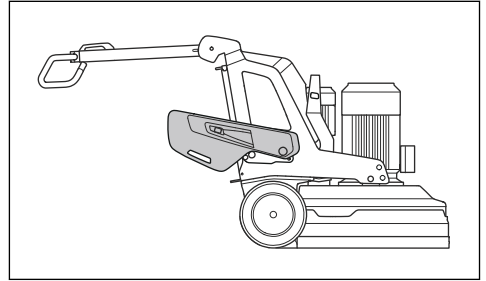
- Θέση 1: Μέγιστη πίεση στην κεφαλή τροχίσματος. Αυτή η θέση αυξάνει την επίδραση της λειτουργίας. Αυτή η θέση χρησιμοποιείται επίσης όταν θέτετε το προϊόν στη θέση μεταφοράς.



- Θέση 2: Τυπική πίεση στην κεφαλή τροχίσματος.



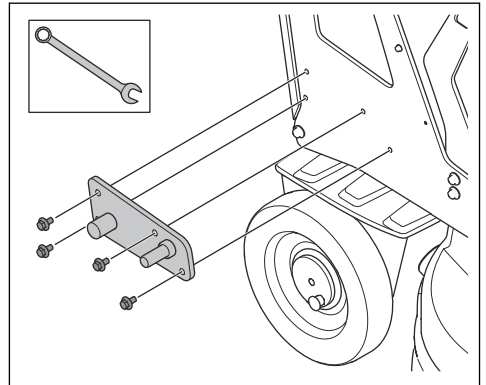
- Θέση 3: Ελάχιστη πίεση στην κεφαλή τροχίσματος. Αυτή η θέση χρησιμοποιείται επίσης όταν γέρνετε το προϊόν στη θέση συντήρησης.



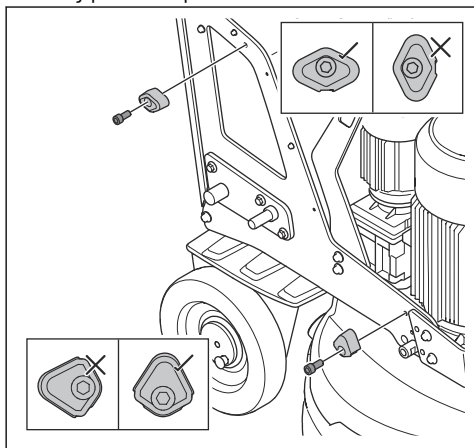
## Συναρμολόγηση και αποσυναρμολόγηση των αντίβαρων

Το προϊόν έχει 1 αντίβαρο σε κάθε πλευρά του. Ακολουθήστε την παρακάτω διαδικασία για κάθε αντίβαρο.

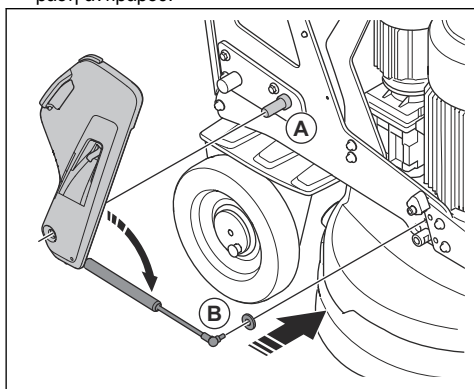
1. Τοποθετήστε τη βάση του αντίβαρου και σφίξτε τις 4 βίδες.



2. Τοποθετήστε τα 2 μπράτσα αντίβαρου. Βεβαιωθείτε ότι τα μπράτσα αντίβαρου έχουν τοποθετηθεί σωστά, όπως φαίνεται στην εικόνα.

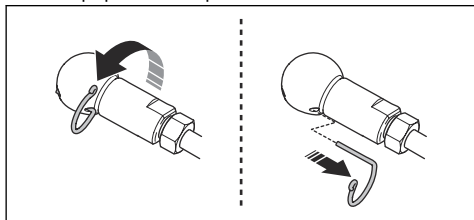


3. Τοποθετήστε το αντίβαρο στον κύλινδρο (A) στη βάση αντίβαρου.



4. Προσαρτήστε το ελατήριο αερίου του αντίβαρου στο προϊόν (B).

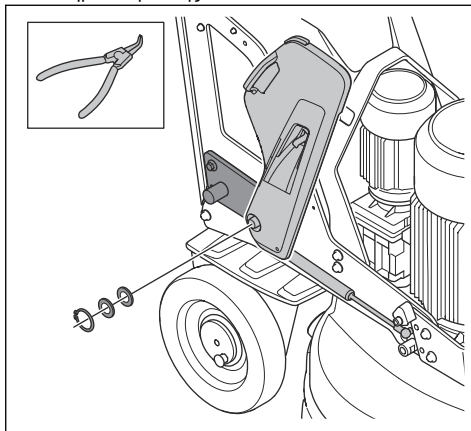
- a) Αφαιρέστε το ελατήριο ασφάλισης από τον σφαιρικό σύνδεσμο.



- b) Αφαιρέστε τον σφαιρικό σύνδεσμο από το ελατήριο αερίου.

- c) Στερεώστε τον σφαιρικό σύνδεσμο στο προϊόν.  
d) Στερεώστε το ελατήριο αερίου στον σφαιρικό σύνδεσμο. Ασφαλίστε το ελατήριο αερίου στον σφαιρικό σύνδεσμο με το ελατήριο ασφάλισης.

5. Ασφαλίστε το αντίβαρο στη βάση αντίβαρου με το ελατήριο ασφάλισης.



### Προσαρμογή των αντίβαρων

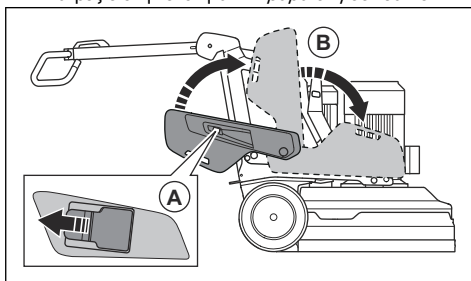


**ΠΡΟΕΙΔΟΠΟΙΗΣΗ:** Να είστε προσεκτικοί κατά την προσαρμογή των αντίβαρων. Τα κινούμενα εξαρτήματα μπορούν να προκαλέσουν τραυματισμό.



**ΠΡΟΕΙΔΟΠΟΙΗΣΗ:** Πρέπει πάντα να βεβαιώνετε ότι το κλειδί των αντίβαρων ασφαλίζει σωστά, όταν τα αντίβαρα έχουν τοποθετηθεί στην επιλεγμένη θέση.

1. Πιέστε προς τα μέσα τη διάταξη κλειδώματος αντίβαρου (A) και μετακινήστε το αντίβαρο σε μια επιλεγμένη θέση (B) με τη λαβή αντίβαρου. Ανατρέξτε στην ενότητα *Αντίβαρα στη σελίδα 181*.



2. Απελευθερώστε τη διάταξη κλειδώματος αντίβαρου για να κλειδώσετε το αντίβαρο στην επιλεγμένη θέση.

# Συντήρηση

## Εισαγωγή



**ΠΡΟΕΙΔΟΠΟΙΗΣΗ:** Προτού εκτελέσετε εργασίες συντήρησης, πρέπει να διαβάσετε και να κατανοήσετε το κεφάλαιο για την ασφάλεια.

Για όλες τις εργασίες συντήρησης και επισκευής στο προϊόν, είναι απαραίτητη ειδική εκπαίδευση. Μπορούμε να εγγυηθούμε για τη διαθεσιμότητα των επαγγελματικών επισκευών και τη συντήρηση. Αν ο αντιπρόσωπός σας δεν είναι αντιπρόσωπος σέρβις, μιλήστε του για πληροφορίες σχετικά με τον πλησιέστερο αντιπρόσωπο σέρβις.

## Ενέργειες πριν από τη συντήρηση

- Χρησιμοποιείτε ατομικό προστατευτικό εξοπλισμό. Ανατρέξτε στην ενότητα *Προσωπικός εξοπλισμός προστασίας στη σελίδα 159*.
- Χρησιμοποιείτε εγκεκριμένη αναπνευστική προστασία. Η σκόνη από το προϊόν είναι επικίνδυνη για την υγεία σας.

- Σταθεύστε το προϊόν σε οριζόντια επιφάνεια.
- Σβήστε το μοτέρ και αποσυνδέστε το φινι ρεύματος, για να αποφευχθεί ακούσια εκκίνηση στη διάρκεια της συντήρησης.
- Καθαρίστε τα λάδια και τις βρομίες στην περιοχή γύρω από το προϊόν. Απομακρύνετε οποιαδήποτε ανεπιθύμητα αντικείμενα.
- Τοποθετήστε σαφείς πινακίδες που προειδοποιούν τους παριστάμενους ότι βρίσκονται σε εξέλιξη εργασίες συντήρησης.
- Φροντίστε να έχετε κοντά σας πυροσβεστήρες, ιατρικές προμήθειες και ένα τηλέφωνο έκτακτης ανάγκης.

## Πρόγραμμα συντήρησης

\* = Γενική συντήρηση που γίνεται από το χειριστή. Οι οδηγίες δεν παρέχονται σε αυτό το εγχειρίδιο χρήσης.

X = Οι οδηγίες παρέχονται σε αυτό το εγχειρίδιο χρήσης.

O = Οι οδηγίες δεν παρέχονται σε αυτό το εγχειρίδιο χρήσης. Η συντήρηση θα πρέπει να γίνεται από εγκεκριμένο αντιπρόσωπο σέρβις.

Συντήρηση	Καθημερινά	Κάθε εβδομάδα	Κάθε 6 μήνες	Κάθε 12-36 μήνες
Ελέγξτε τον διακόπτη ON/OFF στο ταμπλό ελέγχου.	*			
Ελέγξτε τον διακόπτη STOP/RUN στο τηλεχειριστήριο.	*			
Ελέγξτε το κουμπί διακοπής έκτακτης ανάγκης στο ταμπλό ελέγχου.	X			
Ελέγξτε το κουμπί διακοπής έκτακτης ανάγκης στο τηλεχειριστήριο.	X			
Ελέγξτε τα σημεία στερέωσης και τη λειτουργία κλειδώματος της λαβής.		*		
Ελέγξτε τα σημεία στερέωσης και τη λειτουργία κλειδώματος για τα αντίβαρα.		*		
Καθαρίστε τις εξωτερικές επιφάνειες του προϊόντος.	X			
Καθαρίστε τα εσωτερικά μέρη του προϊόντος.			O	
Πραγματοποιήστε γενική επιθεώρηση.	X			
Ελέγξτε τους δίσκους τροχίσματος.	X			
Εκτελέστε έναν έλεγχο λειτουργίας του συστήματος μετάδοσης κίνησης για την κεφαλή τροχίσματος.		X		
Κάντε σέρβις στο σύστημα μετάδοσης κίνησης για τους δίσκους τροχίσματος.				O
Ελέγξτε τη σύνδεση ανάμεσα στο σασί και την κεφαλή τροχίσματος.		*		

## Καθαρισμός του προϊόντος



**ΠΡΟΣΟΧΗ:** Εάν φράξει το άνοιγμα εισαγωγής αέρα, μειώνεται η απόδοση του προϊόντος και μπορεί να προκληθεί υπερθέρμανση του μοτέρ.

- Αφαιρέστε τα υλικά που τυχόν φράζουν τα ανοίγματα διέλευσης αέρα. Το προϊόν πρέπει να έχει πάντα επαρκώς χαμηλή θερμοκρασία.
- Αποσυνδέετε πάντα το φινι ρεύματος από την πρίζα πριν από τον καθαρισμό.
- Μην χρησιμοποιείτε χημικά για να καθαρίσετε το προϊόν.
- Μην καθαρίζετε τα ηλεκτρικά εξαρτήματα με νερό.
- Πρέπει πάντα να καθαρίζετε όλο τον εξοπλισμό στο τέλος της εργάσιμης ημέρας. Καθαρίστε τα εξαρτήματα στην κάτω επιφάνεια της κεφαλής λείανσης με ένα πλυστικό υψηλής πίεσης.



**ΠΡΟΣΟΧΗ:** Μην στρέψετε το πλυστικό υψηλής πίεσης απευθείας στις τσιμούχες ή στα σημεία σύνδεσης.

## Για να καθαρίσετε την μπαταρία και το φορτιστή μπαταρίας



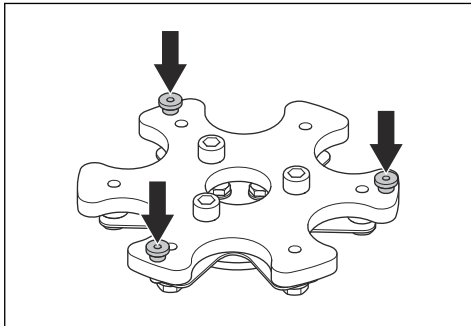
**ΠΡΟΣΟΧΗ:** Μην καθαρίζετε την μπαταρία ή το φορτιστή μπαταρίας με νερό.

- Βεβαιωθείτε ότι η μπαταρία και ο φορτιστής είναι καθαρά και στεγνά προτού συνδέσετε την μπαταρία στον φορτιστή.
- Καθαρίστε τους πόλους της μπαταρίας με πεπιεσμένο αέρα ή χρησιμοποιήστε μαλακό και στεγνό πανί.
- Καθαρίστε τις επιφάνειες της μπαταρίας και του φορτιστή της μπαταρίας με μαλακό και στεγνό πανί.

## Εκτέλεση γενικής επιθεώρησης

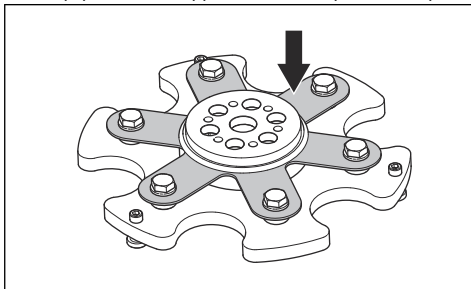
- Βεβαιωθείτε ότι το καλώδιο ρεύματος και το καλώδιο προέκτασης είναι σε καλή κατάσταση και δεν έχουν υποστεί ζημιά.
- Βεβαιωθείτε ότι τα παξιμάδια και οι βίδες είναι σφιγμένα.

- Βεβαιωθείτε ότι οι ασφάλειες της κεφαλής είναι σφιγμένες. Εάν είναι απαραίτητο, σφίξτε τις ασφάλειες της κεφαλής και χρησιμοποιήστε μέσο κόλλησης σπειρωμάτων LOCTITE® 680.



## Έλεγχος των δίσκων λείανσης

- Ελέγξτε το ελατήριο από ελαστικό χάλυβα για ζημιές και βεβαιωθείτε ότι βρίσκεται σε καλή κατάσταση.



- Αντικαταστήστε τα ελατήρια από ελαστικό χάλυβα που έχουν ζημιές.

**Περιεχόμενα** Δεν είναι απαραίτητο να απορρίψετε το δίσκο λείανσης όταν αντικαθιστάτε το ελατήριο από ελαστικό χάλυβα.

- Προσθέστε ένα δεύτερο ελατήριο από ελαστικό χάλυβα, για να είναι λιγότερο εύκαμπτη η κεφαλή από ελαστικό χάλυβα.

## Σύστημα μετάδοσης κίνησης για την κεφαλή λείανσης

Το σύστημα μετάδοσης κίνησης για την κεφαλή λείανσης είναι ένα κλειστό σύστημα. Εάν αντιμετωπίζετε προβλήματα με το σύστημα μετάδοσης κίνησης της κεφαλής λείανσης, απευθυνθείτε στον αντιπρόσωπο σέρβις της Husqvarna.

## Μπαταρία προϊόντος

Η μπαταρία του προϊόντος χρησιμοποιείται μόνο για τη μετακίνηση του προϊόντος με το τηλεχειριστήριο από το όχημα μεταφοράς στην περιοχή εργασίας. Η μπαταρία του προϊόντος δεν χρησιμοποιείται για τη λειτουργία του



προϊόντος. Το προϊόν πρέπει να είναι συνδεδεμένο σε πηγή τροφοδοσίας κατά τη διάρκεια της λειτουργίας.

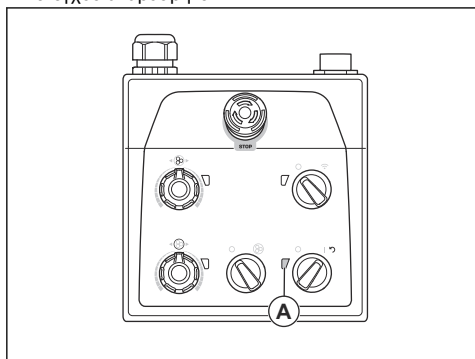
Προτού χρησιμοποιήσετε το μηχάνημα για πρώτη φορά, πρέπει να φορτίσετε την μπαταρία.

Ο χρόνος λειτουργίας είναι περίπου 1 ώρα όταν η μπαταρία είναι πλήρως φορτισμένη. Η θερμοκρασία περιβάλλοντος και η συχνότητα χρήσης των μοτέρ τροχών μπορούν να μειώσουν τον χρόνο λειτουργίας.

### Φόρτιση της μπαταρίας του προϊόντος μέσω τριφασικής πηγής ρεύματος

Η μπαταρία του προϊόντος φορτίζεται όταν το προϊόν είναι συνδεδεμένο σε τριφασική πηγή ρεύματος και βρίσκεται σε λειτουργία. Ο χρόνος φόρτισης για μια άδεια μπαταρία προϊόντος είναι περίπου 3-4 ώρες.

1. Η μπαταρία πρέπει να φορτίζεται σε θερμοκρασίες περιβάλλοντος μεταξύ 0 °C/32 °F και 40 °C/104 °F.
2. Συνδέστε το προϊόν σε τριφασική παροχή ρεύματος. Ανατρέξτε στην ενότητα *Σύνδεση του προϊόντος σε πηγή τροφοδοσίας στη σελίδα 169*. Κατά τη φόρτιση της μπαταρίας, η ενδεικτική λυχνία για την τροφοδοσία ρεύματος και την κατάσταση φόρτισης της μπαταρίας του προϊόντος (A) στο ταμπλό ελέγχου αναβοσβήνει.



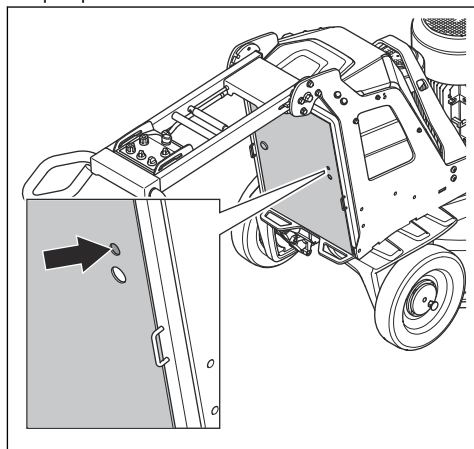
3. Όταν η μπαταρία είναι πλήρως φορτισμένη, η ενδεικτική λυχνία για την τροφοδοσία ρεύματος και την κατάσταση φόρτισης της μπαταρίας του προϊόντος σβήνει.

### Φόρτιση της μπαταρίας του προϊόντος μέσω μονοφασικής σύνδεσης

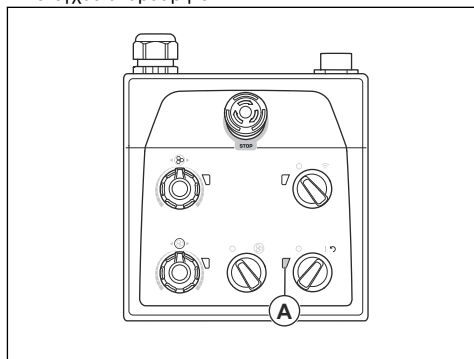
Ο χρόνος φόρτισης για μια άδεια μπαταρία προϊόντος είναι περίπου 3-4 ώρες.

1. Η μπαταρία πρέπει να φορτίζεται σε θερμοκρασίες περιβάλλοντος μεταξύ 0 °C/32 °F και 40 °C/104 °F.

2. Συνδέστε το μονοφασικό καλώδιο φόρτισης στο σύνδεσμο του φορτιστή μπαταρίας στη θύρα του ηλεκτρικού κουτιού.



3. Συνδέστε το άλλο άκρο του μονοφασικού καλωδίου φόρτισης σε μια πρίζα ρεύματος. Κατά τη φόρτιση της μπαταρίας, η ενδεικτική λυχνία για την τροφοδοσία ρεύματος και την κατάσταση φόρτισης της μπαταρίας του προϊόντος (A) στο ταμπλό ελέγχου αναβοσβήνει.



4. Όταν η μπαταρία είναι πλήρως φορτισμένη, η ενδεικτική λυχνία για την τροφοδοσία ρεύματος και την κατάσταση φόρτισης της μπαταρίας του προϊόντος σβήνει.

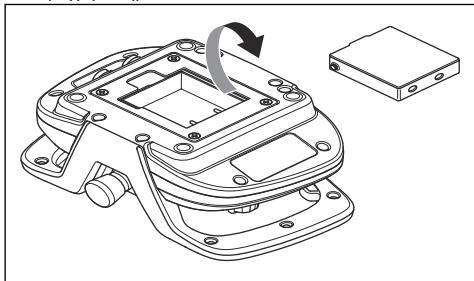
### Μπαταρία τηλεχειριστηρίου

Ο χρόνος λειτουργίας είναι περίπου 8-10 ώρες όταν η μπαταρία είναι πλήρως φορτισμένη. Εάν η οθόνη χρησιμοποιείται συχνά, ο χρόνος λειτουργίας μπορεί να μειωθεί.

Προτού χρησιμοποιήσετε το τηλεχειριστήριο για πρώτη φορά, πρέπει να φορτίσετε την μπαταρία.

## Αφαίρεση και εγκατάσταση της μπαταρίας τηλεχειριστηρίου στο τηλεχειριστήριο

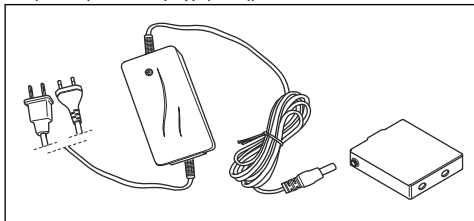
1. Γυρίστε το τηλεχειριστήριο για να αποκτήσετε πρόσβαση στην πίσω πλευρά όπου βρίσκεται η μπαταρία.
2. Αφαιρέστε ή τοποθετήστε την μπαταρία του τηλεχειριστηρίου.



## Φόρτιση της μπαταρίας του τηλεχειριστηρίου με τον φορτιστή μπαταρίας

Ο χρόνος φόρτισης για μια άδεια μπαταρία τηλεχειριστηρίου είναι περίπου 2-3 ώρες με τον φορτιστή μπαταρίας.

1. Αφαιρέστε την μπαταρία του τηλεχειριστηρίου από το τηλεχειριστήριο. Ανατρέξτε στην ενότητα *Αφαίρεση και εγκατάσταση της μπαταρίας τηλεχειριστηρίου στο τηλεχειριστήριο στη σελίδα 186*.
2. Συνδέστε τον φορτιστή μπαταρίας σε μια πρίζα ρεύματος.
3. Συνδέστε την μπαταρία του τηλεχειριστηρίου στον φορτιστή μπαταρίας. Η ένδειξη στον φορτιστή μπαταρίας είναι πορτοκαλί όταν φορτίζεται η μπαταρία του τηλεχειριστηρίου.



4. Όταν η μπαταρία του τηλεχειριστηρίου φορτίσει πλήρως, η λυχνία ανάβει με πράσινο χρώμα. Αφαιρέστε την μπαταρία του τηλεχειριστηρίου από τον φορτιστή μπαταρίας.
5. Αποσυνδέστε τον φορτιστή μπαταρίας από την πρίζα ρεύματος.

## Φόρτιση της μπαταρίας του τηλεχειριστηρίου με το καλώδιο διαύλου CAN

Ο χρόνος φόρτισης με το καλώδιο διαύλου CAN είναι μεγαλύτερος απ' ό,τι με τον φορτιστή μπαταρίας. Το

τηλεχειριστήριο μπορεί να χρησιμοποιηθεί κατά τη διάρκεια της φόρτισης με καλώδιο διαύλου CAN.

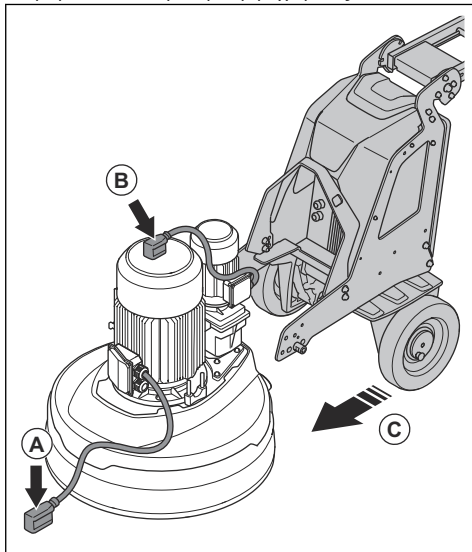
1. Συνδέστε το τηλεχειριστήριο στο προϊόν με το καλώδιο διαύλου CAN. Ανατρέξτε στην ενότητα *Σύνδεση του τηλεχειριστηρίου στο προϊόν με ένα καλώδιο διαύλου CAN στη σελίδα 178*. Η ένδειξη μπαταρίας του προϊόντος στην οθόνη του τηλεχειριστηρίου ανάβει όταν φορτίζεται η μπαταρία. Ανατρέξτε στην ενότητα *Επισκόπηση οθόνης στη σελίδα 155*.
2. Όταν η μπαταρία φορτιστεί πλήρως, η ένδειξη μπαταρίας του προϊόντος σβήνει.
3. Αποσυνδέστε το καλώδιο διαύλου CAN από το προϊόν.
4. Αποσυνδέστε το καλώδιο διαύλου CAN από το τηλεχειριστήριο.

## Τοποθέτηση και αφαίρεση της κεφαλής τροχίσματος



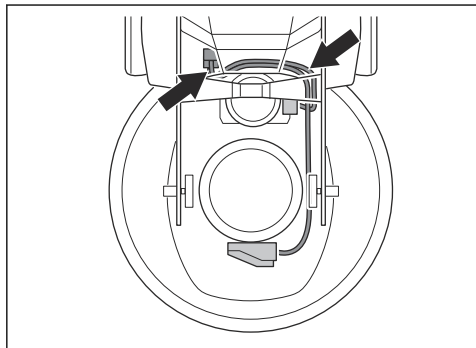
**ΠΡΟΕΙΔΟΠΟΙΗΣΗ:** Το σασί δεν βρίσκεται σε ισορροπία όταν αφαιρείται η κεφαλή τροχίσματος. Βεβαιωθείτε ότι το σασί δεν θα πέσει. Αυτό μπορεί να προκαλέσει τραυματισμό ή θάνατο.

1. Τοποθετήστε το καλώδιο του μπροστινού μοτέρ (A) μπροστά από την κεφαλή τροχίσματος.

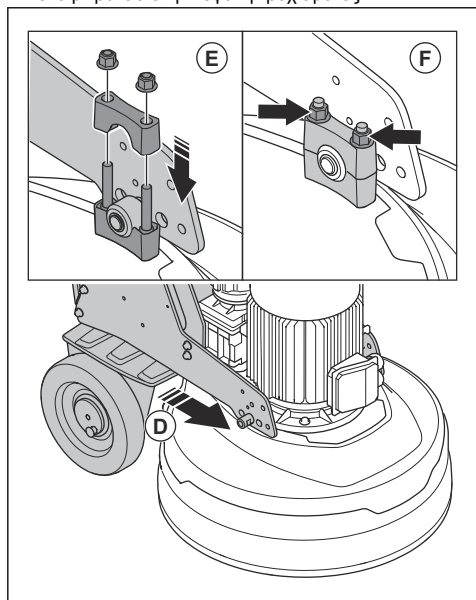


2. Τοποθετήστε το καλώδιο του πίσω μοτέρ (B) πάνω στον κινητήρα.
3. Σπρώξτε το σασί κοντά στην κεφαλή τροχίσματος (C).

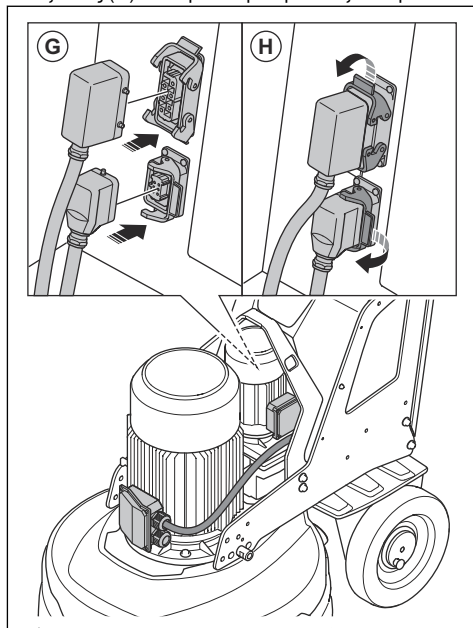
4. Τοποθετήστε τα καλώδια του μοτέρ μέσα από την υποδοχή ανάμεσα στην κεφαλή τροχίσματος και το σασί.



5. Σπρώξτε το σασί μέχρι τέρμα πάνω στην κεφαλή τροχίσματος (D). Βεβαιωθείτε ότι το σασί συνδέεται στο μπράτσο στην κεφαλή τροχίσματος.



6. Τοποθετήστε το δεύτερο μπράτσο (E) πάνω στο μπράτσο στην κεφαλή τροχίσματος.  
7. Σφίξτε τα 2 παξιμάδια (F) σε κάθε πλευρά της κεφαλής τροχίσματος.  
8. Συνδέστε τα καλώδια του κινητήρα στις ηλεκτρικές εξόδους (G) στο κιβώτιο ηλεκτρικού εξοπλισμού.



9. Ασφαλίστε τα καλώδια του κινητήρα στις ηλεκτρικές εξόδους (H) στο κιβώτιο ηλεκτρικού εξοπλισμού.  
10. Αφαιρέστε την κεφαλή τροχίσματος με την αντίστροφη σειρά.

## Αντιμετώπιση προβλημάτων

Πρόβλημα	Αιτία	Λύση
Το προϊόν δεν τίθεται σε λειτουργία.	Το καλώδιο προέκτασης έχει αποσυνδεθεί ή έχει υποστεί ζημιά.	Συνδέστε το καλώδιο προέκτασης ή, εάν είναι απαραίτητο, αντικαταστήστε το.
	Το κουμπί διακοπής έκτακτης ανάγκης είναι ενεργοποιημένο	Γυρίστε το κουμπί διακοπής έκτακτης ανάγκης στο ταμπλό ελέγχου ή/και στο τηλεχειριστήριο δεξιάστροφα για να το απενεργοποιήσετε.
	Ο διακόπτης ασφαλείας είναι ανοικτός στο ηλεκτρικό περίβλημα.	Κλείστε τον διακόπτη ασφαλείας για να κλείσει το κύκλωμα.
Το προϊόν δεν συγκρατείται εύκολα.	Στο προϊόν έχει τοποθετηθεί πολύ μικρός αριθμός αδαμαντοφόρων εργαλείων.	Αυξήστε τον αριθμό των αδαμαντοφόρων εργαλείων για να μειώσετε το φορτίο στο προϊόν και στον χειριστή.
	Το μεγάλο μοτέρ μετάδοσης κίνησης τροχίσματος δεν λειτουργεί.  Αυτό μπορεί να οφείλεται σε βλάβη του μοτέρ ή σε βλάβη του καλωδίου προς το μοτέρ.	Βεβαιωθείτε ότι το μεγάλο μοτέρ του συστήματος μετάδοσης κίνησης τροχίσματος είναι συνδεδεμένο.  Αν το πρόβλημα παραμένει, επικοινωνήστε με έναν εξουσιοδοτημένο αντιπρόσωπο σέρβις.
	Ο ιμάντας έχει κοπεί.	Αν ο ιμάντας έχει κοπεί, αναθέστε την αντικατάστασή του σε έναν αντιπρόσωπο σέρβις.  Γυρίστε έναν από τους δίσκους τροχίσματος με το χέρι. Εάν όλοι οι δίσκοι τροχίσματος περιστρέφονται ταυτόχρονα, ο ιμάντας δεν έχει υποστεί ζημιά. Εάν ένας δίσκος τροχίσματος περιστρέφεται ελεύθερα, ο ιμάντας έχει κοπεί.
	Μόνο 1 φάση παρέχεται με το προϊόν. Το προϊόν δεν θα λάβει κωδικό σφάλματος και θα χρησιμοποιήσει ρεύμα μοτέρ <1 A. Ο ανεμιστήρας περιστρέφεται αργά.	Ελέγξτε την τροφοδοσία ρεύματος.
	Η επιφάνεια ή η λειτουργία χρησιμοποιεί υπερβολικά μεγάλο μέρος της δυναμικότητας του προϊόντος.	Προσαρμόστε την ταχύτητα των μοτέρ ή/και την ταχύτητα εμπροσθοπορίας του προϊόντος σύμφωνα με το δάπεδο.

Πρόβλημα	Αιτία	Λύση
Το προϊόν παράγει έναν ήχο σαν να αυξάνει υπερβολικά την ταχύτητα.	Το μικρό μοτέρ του συστήματος κίνησης τροχίσματος δεν είναι συνδεδεμένο.	Βεβαιωθείτε ότι το μικρό μοτέρ του συστήματος κίνησης τροχίσματος είναι συνδεδεμένο.
	Το μεγάλο μοτέρ του συστήματος κίνησης τροχίσματος δεν λειτουργεί.  Αυτό μπορεί να οφείλεται σε βλάβη του μοτέρ ή σε βλάβη του καλωδίου προς το μοτέρ.	Βεβαιωθείτε ότι το μικρό μοτέρ του συστήματος κίνησης τροχίσματος είναι συνδεδεμένο.  Αν το πρόβλημα παραμένει, επικοινωνήστε με έναν εξουσιοδοτημένο αντιπρόσωπο σέρβις.
	Η επιφάνεια είναι πολύ παχιά ή η διαμόρφωση του αδαμαντοφόρου εργαλείου είναι εσφαλμένη.	Σπρώξτε ελαφρώς προς τα κάτω τη χειρολαβή, για να ανασηκώσετε την κεφαλή τροχίσματος από την επιφάνεια κατά την εκκίνηση του προϊόντος.
Το προϊόν δημιουργεί ένα ακανόνιστο μοτίβο γρατσουνιών.	Τα αδαμαντοφόρα εργαλεία έχουν πιθανώς στερεωθεί λανθασμένα ή έχουν στερεωθεί σε διαφορετικά ύψη πάνω στους δίσκους τροχίσματος.	Βεβαιωθείτε ότι όλα τα αδαμαντοφόρα εργαλεία είναι τοποθετημένα σωστά και ότι έχουν το ίδιο ύψος.
	Τα αδαμαντοφόρα εργαλεία είναι διαφόρων τύπων	Βεβαιωθείτε ότι όλα τα στοιχεία έχουν το ίδιο μέγεθος κόκκων διαμαντιού και το ίδιο συνδετικό υλικό. Εάν τα στοιχεία διαμαντιού είναι τραχιά, αναδιανείμετε ομοιόμορφα τα στοιχεία διαμαντιού. Χρησιμοποιήστε το προϊόν σε τραχιά επιφάνεια μέχρι όλα τα στοιχεία να έχουν το ίδιο ύψος.
	Οι ασφάλειες της κεφαλής είναι χαλαρές ή λείπουν.	Βεβαιωθείτε ότι όλες οι ασφάλειες της κεφαλής είναι στη θέση τους και σφιγμένες.
	Τα εργαλεία ρητίνης είναι ανάμεικτα ή έχουν ανεπιθύμητους ρύπους.	Βεβαιωθείτε ότι όλες οι ρητίνες έχουν τον ίδιο κόκκο διαμαντιού και συνδετικό υλικό και ότι δεν περιέχουν ρύπους. Για να καθαρίσετε τα εργαλεία ρητίνης, χρησιμοποιήστε τα για μικρό χρονικό διάστημα σε ελαφρώς τραχιά επιφάνεια.
	Οι δίσκοι τροχίσματος έχουν φθαρεί ή καταστραφεί.	Ελέγξτε τους δίσκους τροχίσματος για τυχόν σπασμένα τμήματα ή υπερβολική κίνηση.
Το προϊόν πραγματοποιεί ξαφνικές, ανεπιθύμητες κινήσεις.	Οι δίσκοι τροχίσματος έχουν φθαρεί ή καταστραφεί.	Ελέγξτε τους δίσκους τροχίσματος για τυχόν κατεστραμμένα εξαρτήματα και υπερβολική κίνηση.
	Τα αδαμαντοφόρα εργαλεία έχουν πιθανώς στερεωθεί λανθασμένα ή έχουν στερεωθεί σε διαφορετικά ύψη πάνω στους δίσκους τροχίσματος.	Βεβαιωθείτε ότι όλα τα αδαμαντοφόρα εργαλεία είναι τοποθετημένα σωστά και ότι έχουν όλα το ίδιο ύψος.
	Οι ασφάλειες της κεφαλής είναι χαλαρές ή λείπουν.	Βεβαιωθείτε ότι όλες οι ασφάλειες της κεφαλής είναι στη θέση τους και σφιγμένες.
Ο εσωτερικός ασφαλειοδιακόπτης ενεργοποιείται.	Υπερβολικά υψηλό φορτίο ή μη επαρκής τροφοδοσία ρεύματος.	Ελέγξτε την τροφοδοσία ρεύματος.
		Μειώστε την πίεση τροχίσματος, αυξήστε τον αριθμό των αδαμαντοφόρων εργαλείων ή αυξήστε τη σκληρότητα του συνδετικού υλικού.

Πρόβλημα	Αιτία	Λύση
Κατά τη λειτουργία του προϊόντος, στην οθόνη εμφανίζεται ένα από τα κύρια μενού.	Παρεμβολές στη ραδιοεπικοινωνία μεταξύ του τηλεχειριστήριου και του προϊόντος.	Αλλάξτε τη ραδιοσυχνότητα.
Δεν υπάρχει σύνδεση Bluetooth® χαμηλής ενέργειας (BLE) στο προϊόν.	Δεν υπάρχει τροφοδοσία ρεύματος.	Συνδέστε το προϊόν σε μια πηγή τροφοδοσίας.
	Η συστοιχία μπαταριών για τη μονάδα BLE βρίσκεται στη θέση OFF.	Βεβαιωθείτε ότι ο διακόπτης της συστοιχίας μπαταριών είναι στη θέση ON.
	Η μπαταρία της μονάδας BLE έχει εξαντληθεί.	Επικοινωνήστε με έναν εγκεκριμένο αντιπρόσωπο σέρβις.
	Η σύνδεση της κεραίας ή η κεραία έχουν υποστεί ζημιά.	Επικοινωνήστε με έναν εγκεκριμένο αντιπρόσωπο σέρβις.

## Μηνύματα σφάλματος και προειδοποίησης στο τηλεχειριστήριο

Όταν το προϊόν σταματά και στην οθόνη εμφανίζεται ένα μήνυμα σφάλματος και ένας κωδικός σφάλματος, τότε έχει παρουσιαστεί σφάλμα. Εάν τα μηνύματα αφορούν τα μοτέρ έλξης ή την μπαταρία, ο χειρισμός του προϊόντος μπορεί να γίνει μόνο χειροκίνητα. Σε αυτήν την περίπτωση, επικοινωνήστε με έναν εγκεκριμένο αντιπρόσωπο σέρβις. Για να συνεχίσετε να

χρησιμοποιείτε το προϊόν, πρέπει να διορθώσετε τη βλάβη. Όταν διορθωθεί η βλάβη, βεβαιωθείτε ότι ο διακόπτης STOP/RUN στο τηλεχειριστήριο βρίσκεται στη θέση STOP.

Όταν ανάβει το προειδοποιητικό σύμβολο στο τηλεχειριστήριο και η προειδοποιητική λυχνία στο προϊόν αναβοσβήνει γρήγορα, έχει παρουσιαστεί βλάβη. Για να δείτε τη βλάβη, επιλέξτε το μενού SERVICE στο σύστημα μενού για το τηλεχειριστήριο. Στη συνέχεια, επιλέξτε ERROR LOG να δείτε τη βλάβη και την πιθανή λύση.

Κωδικός σφάλματος ή προειδοποίησης	Μήνυμα στην οθόνη	Αιτία
0x010201	"Machine battery error, contact service!"	Η μπαταρία δεν λειτουργεί.
0x010202		Βραχυκύκλωμα κατά τη φόρτιση της μπαταρίας.
0x010228		Ο χρόνος φόρτισης της μπαταρίας έχει λήξει.
0x01020B	"Low battery level!"	Η στάθμη της μπαταρίας είναι χαμηλή.
0x010240	"Machine battery error, contact service!"	Η μπαταρία έχει συνδεθεί λανθασμένα.
0x010115	"Traction overload, check that machine is not blocked!"	Υπάρχει υπερφόρτωση στα μοτέρ έλξης.
0x010140	"Traction motor error, contact service if error persists!"	Οι αισθητήρες φαινομένου Hall των σημάτων του μοτέρ έλξης έχουν λανθασμένη τιμή
0x010141	"Spring pin(s) not inserted in drive wheel(s)."	Οι πείροι ασφάλισης δεν έχουν ασφαλίσει.
0x010540	"Radio error, contact service if error persists!"	Δεν υπάρχει σύνδεση με το προϊόν.
0x01070D	"Temperature measurement not working, contact service!"	Δεν είναι δυνατή η εμφάνιση της θερμοκρασίας της συσκευής. Η φόρτιση της μπαταρίας δεν είναι ενεργοποιημένη.
0x01070F	"Temperature in machine is too high!"	Υψηλή θερμοκρασία προϊόντος, το προϊόν έχει σταματήσει να λειτουργεί.
0x01070E	"Temperature in machine is too low!"	Χαμηλή θερμοκρασία προϊόντος, το προϊόν έχει σταματήσει να λειτουργεί.

Κωδικός σφάλματος ή προειδοποίησης	Μήνυμα στην οθόνη	Αιτία
0x010740	"Internal error, contact service!"	Δεν υπάρχει σύνδεση μεταξύ των μονάδων μετάδοσης κίνησης μεταβλητής συχνότητας και της μονάδας ελέγχου τροχίσματος.
0x010300		Γενικό σφάλμα.
0x010301	"Grinding disc driver error, contact service if error persists!"	Εσωτερικό σφάλμα στη μονάδα μετάδοσης κίνησης μεταβλητής συχνότητας.
0x010301 - 0x010376		
0x010302	"Input voltage is too low!"	
0x010307	"Temperature in machine is too high!"	
0x01030F		
0x010317	"Motor overload, contact service if problem persists!"	
0x010318		
0x010319	"Grinding disc driver error, contact service if error persists!"	
0x01034A		
0x01034B	"Temperature in machine is too high!"	
0x01034C		
0x01035D	"Motor overload, contact service if problem persists!"	
0x010400		Γενικό σφάλμα.
0x010401 - 0x010474	"Planetary head driver error, contact service if error persists!"	Εσωτερικό σφάλμα στη μονάδα μετάδοσης κίνησης μεταβλητής συχνότητας.
0x010402	"Input voltage is too low!"	
0x01040F	"Temperature in machine is too high!"	
0x010407		
0x01044B		
0x020228	"Remote control battery needs to be replaced!"	Ο χρόνος φόρτισης της μπαταρίας έχει λήξει.
0x020424	"Machine or remote control needs software update, contact service!"	Δεν υπάρχει σύνδεση μεταξύ του τηλεχειριστηρίου και του προϊόντος.
0x020441	"The clock has stopped, please correct it if necessary."	Το ρολόι του τηλεχειριστηρίου δεν εμφανίζει τη σωστή ώρα.

## Μεταφορά, αποθήκευση και απόρριψη

### Μεταφορά

σε περίπτωση πτώσης ή μετακίνησής του κατά τη μεταφορά.



**ΠΡΟΕΙΔΟΠΟΙΗΣΗ:** Να είστε προσεκτικοί κατά τη μεταφορά. Το προϊόν είναι βαρύ και μπορεί να προκαλέσει τραυματισμό ή ζημιές

Οι τροχοί σας επιτρέπουν να μετακινείτε το προϊόν σε μικρότερες αποστάσεις. Για μεγαλύτερες αποστάσεις,

ανασηκώστε το προϊόν για να το μετακινήσετε ή τοποθετήστε το προϊόν σε ένα όχημα.

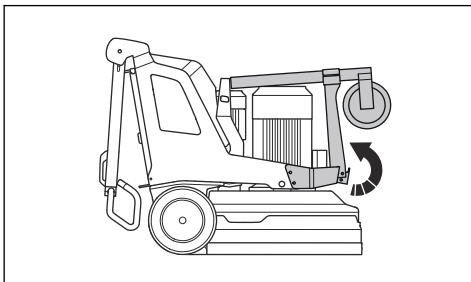


**ΠΡΟΣΟΧΗ:** Μην ρυμουλκείτε το προϊόν πίσω από ένα όχημα.

- Να είστε πολύ προσεκτικοί όταν μετακινείτε το προϊόν χειροκίνητα ή σε επιφάνειες με κλίση. Οι μικρές κλίσεις μπορεί να οδηγήσουν σε γρήγορη κίνηση, την οποία δεν μπορείτε να φρενάρετε με το χέρι.
- Πρέπει να στερεώνετε το προϊόν στη διάρκεια της μεταφοράς. Βεβαιωθείτε ότι δεν μπορεί να μετακινήθει.
- Κατά τη διάρκεια της μεταφοράς, πρέπει να χρησιμοποιείτε προστατευτικό κάλυμμα στο προϊόν. Το προστατευτικό κάλυμμα δεν αφήνει τα στοιχεία της φύσης, όπως η βροχή και το χιόνι, να έρθουν σε επαφή με το προϊόν.
- Χρησιμοποιείτε πάντα τον κρίκο ανύψωσης στο προϊόν, όταν το ανυψώνετε.
- Μην ανυψώνετε το προϊόν από τη χειρολαβή, το μοτέρ, το σασί ή άλλα εξαρτήματα.
- Η μεταφορά γίνεται καλύτερα σε παλέτα.
- Ανυψώνετε πάντα το προϊόν με ανυψωτική διάταξη ή περονοφόρο ανυψωτικό όχημα.
- Μην χρησιμοποιείτε περονοφόρο ανυψωτικό όχημα, εάν το προϊόν δεν έχει τοποθετηθεί σε παλέτα ή φορέα. Μπορεί να προκληθεί ανεπανόρθωτη βλάβη στους δίσκους λείανσης και σε άλλα εσωτερικά εξαρτήματα του μηχανήματος.
- Κατά τη μεταφορά, η κεφαλή λείανσης πρέπει να βρίσκεται στο έδαφος. Για να μην προκληθεί ζημιά στο μηχανισμό ασφάλισης των δίσκων εργαλείων, αφήστε τους δίσκους εργαλείων τοποθετημένους στη θέση τους.

## Ρύθμιση του προϊόντος στη θέση μεταφοράς

- Ανασηκώστε τον τροχό στήριξης. Ανατρέξτε στην ενότητα *Τοποθέτηση του τροχού στήριξης στη θέση του για μεταφορά σε μικρή απόσταση στη σελίδα 193.*



- Διπλώστε τη λαβή προς τα κάτω. Ανατρέξτε στην ενότητα *Ρύθμιση της λαβής και της χειρολαβής στη σελίδα 169.*

- Εάν έχουν τοποθετηθεί αντίβαρα στο προϊόν, προσαρμόστε τα αντίβαρα στη θέση προς τα εμπρός. Ανατρέξτε στην ενότητα *Προσαρμογή των αντίβαρων στη σελίδα 182.*
- Βεβαιωθείτε ότι η κεφαλή τροχίσματος έρχεται σε επαφή με την επιφάνεια.

## Τροχός στήριξης

Ο τροχός στήριξης ανασηκώνει την κεφαλή τροχίσματος σε μικρή απόσταση από το έδαφος, για ευκολότερη μεταφορά σε μικρές αποστάσεις.

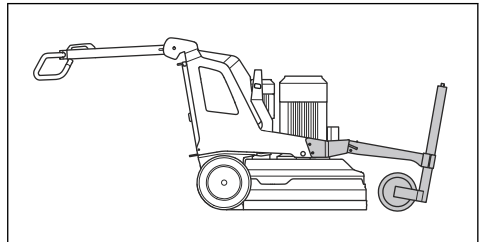


**ΠΡΟΣΟΧΗ:** Χρησιμοποιήστε τον τροχό στήριξης μόνο για να μετακινήσετε το προϊόν σε μικρές αποστάσεις. Ο τροχός στήριξης πρέπει να χρησιμοποιείται μόνο στο χώρο εργασίας ή εντός και εκτός ενός οχήματος μεταφοράς.

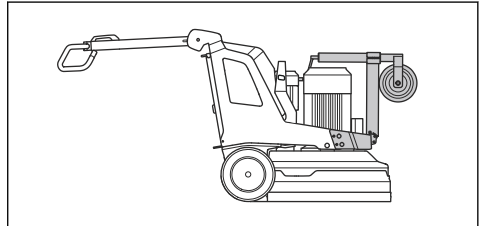


**ΠΡΟΕΙΔΟΠΟΙΗΣΗ:** Κατά την τοποθέτηση, την αφαίρεση ή τη ρύθμιση του τροχού στήριξης, θα πρέπει να είστε προσεκτικοί. Τα κινούμενα εξαρτήματα μπορούν να προκαλέσουν τραυματισμό.

- Θέση τροχού στήριξης για μεταφορά σε μικρές αποστάσεις. Ανατρέξτε στην ενότητα *Τοποθέτηση του τροχού στήριξης στη θέση του για μεταφορά σε μικρή απόσταση στη σελίδα 193.*



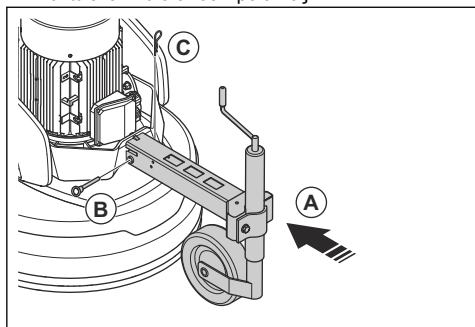
- Θέση τροχού στήριξης για τη λειτουργία και τη μεταφορά του προϊόντος σε μεγάλη απόσταση. Ανατρέξτε στην ενότητα *Ρύθμιση του τροχού στήριξης στη θέση λειτουργίας στη σελίδα 193.*





## Τοποθέτηση του τροχού στήριξης στη θέση του για μεταφορά σε μικρή απόσταση

1. Τοποθετήστε το πλαίσιο του τροχού στήριξης (A) πάνω στο πλαίσιο του προϊόντος.



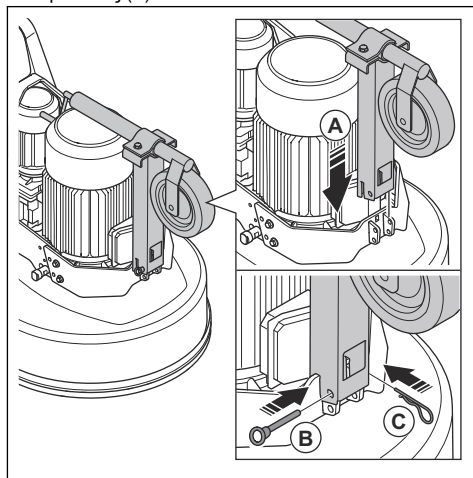
- a) Εάν είναι απαραίτητο, χαλαρώστε τη βίδα στο μπροστινό μέρος του πλαισίου του τροχού στήριξης για να χαλαρώσετε τον τροχό. Με τον τρόπο αυτό, μπορείτε να τοποθετήσετε το πλαίσιο του τροχού στήριξης στη σωστή γωνία ως προς το πλαίσιο του προϊόντος.
2. Πιέστε τον πείρο του τροχού στήριξης (B) μέσα στον τροχό στήριξης και ασφαλίστε τον πείρο του τροχού στήριξης με τον διχαλωτό πείρο ασφαλείας (C).
  3. Αφαιρέστε τον τροχό στήριξης, ακολουθώντας την αντίστροφη σειρά.

## Ρύθμιση του τροχού στήριξης στη θέση λειτουργίας

Η θέση λειτουργίας χρησιμοποιείται επίσης για μεταφορά σε μεγάλες αποστάσεις.

1. Τοποθετήστε τον τροχό στήριξης σε κατακόρυφη θέση.

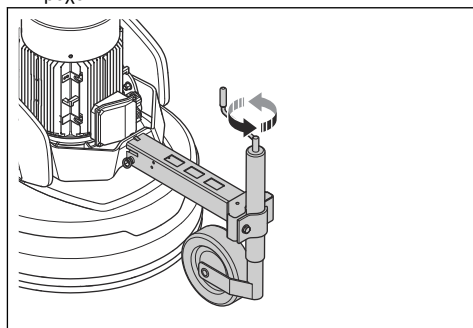
2. Κατεβάστε τον τροχό στήριξης πάνω στο πλαίσιο του προϊόντος (A).



3. Πιέστε τον πείρο του τροχού στήριξης (B) μέσα στον τροχό στήριξης και ασφαλίστε τον πείρο του τροχού στήριξης με τον διχαλωτό πείρο ασφαλείας (C).
4. Αφαιρέστε τον τροχό στήριξης, ακολουθώντας την αντίστροφη σειρά.

## Ρύθμιση του ύψους του τροχού στήριξης

1. Τοποθετήστε τον τροχό στήριξης στη θέση για μεταφορά σε μικρές αποστάσεις. Ανατρέξτε στην ενότητα *Τοποθέτηση του τροχού στήριξης στη θέση του για μεταφορά σε μικρή απόσταση στη σελίδα 193*.
2. Γυρίστε τη λαβή στο μπροστινό μέρος του τροχού στήριξης για να ανυψώσετε ή να κατεβάσετε τον τροχό.



## Μετακίνηση του προϊόντος με τον τροχό στήριξης

1. Τοποθετήστε τον τροχό στήριξης στη θέση για μεταφορά σε μικρές αποστάσεις. Ανατρέξτε στην ενότητα *Τοποθέτηση του τροχού στήριξης στη θέση του για μεταφορά σε μικρή απόσταση στη σελίδα 193*.
2. Κατεβάστε τον τροχό στήριξης για να ανυψώσετε την κεφαλή τρώχισματος από το έδαφος. Ανατρέξτε στην ενότητα *Ρύθμιση του ύψους του τροχού στήριξης στη σελίδα 193*.
3. Μετακινήστε το προϊόν χειροκίνητα ή με το τηλεχειριστήριο.

## Ανάβαση και κατέβαση του προϊόντος σε ράμπα



**ΠΡΟΕΙΔΟΠΟΙΗΣΗ:** Πρέπει να προσέχετε ιδιαίτερα όταν ανεβάζετε και κατεβάζετε το προϊόν σε ράμπες ενώ λειτουργεί το μοτέρ. Το προϊόν είναι βαρύ και υπάρχει κίνδυνος τραυματισμού αν πέσει ή κινηθεί πολύ γρήγορα.



**ΠΡΟΕΙΔΟΠΟΙΗΣΗ:** Σε ράμπες με μεγάλη κλίση, πρέπει πάντα να χρησιμοποιείτε βαρούλκο. Μην βαδίζετε και μην παραμένετε κάτω από προϊόν. Μην παραμένετε στην περιοχή κινδύνου του προϊόντος. Ανατρέξτε στην ενότητα *Ασφάλεια στο χώρο εργασίας στη σελίδα 159*.



**ΠΡΟΕΙΔΟΠΟΙΗΣΗ:** Μην μετακινείτε το προϊόν πάνω και κάτω σε ράμπα, όταν η μπαταρία του τηλεχειριστηρίου είναι σε κατάσταση χαμηλής φόρτισης. Το προϊόν μπορεί ξαφνικά να σταματήσει λόγω εξάντλησης της μπαταρίας.



**ΠΡΟΕΙΔΟΠΟΙΗΣΗ:** Μην μετακινείτε το προϊόν σε επιφάνειες με μεγάλη κλίση. Για πληροφορίες σχετικά με τη μέγιστη γωνία κλίσης, δείτε την πινακίδα στοιχείων του προϊόντος.

- Για να κατεβάσετε το προϊόν σε μια ράμπα, κινήστε το αργά προς τα πίσω.
- Για να ανεβάσετε το προϊόν σε μια ράμπα, κινήστε το αργά προς τα εμπρός.
- Μην στρίβετε το προϊόν περισσότερο από 45° όταν βρίσκεται σε ράμπα.

## Ανύψωση του προϊόντος



**ΠΡΟΕΙΔΟΠΟΙΗΣΗ:** Βεβαιωθείτε ότι ο εξοπλισμός ανύψωσης έχει τις σωστές προδιαγραφές, για να ανυψώσετε το προϊόν

με ασφάλεια. Η πινακίδα στοιχείων του προϊόντος αναφέρει το βάρος του προϊόντος.

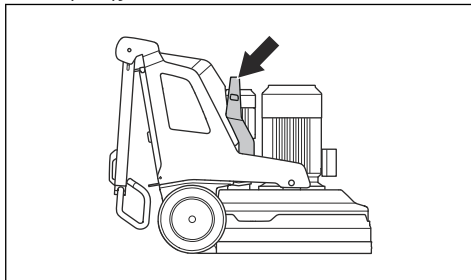


**ΠΡΟΕΙΔΟΠΟΙΗΣΗ:** Μην βαδίζετε και μην παραμένετε κάτω από ή κοντά στο ανυψωμένο προϊόν. Απομακρύνετε τυχόν παριστάμενα άτομα από την περιοχή κινδύνου. Ανατρέξτε στην ενότητα *Ασφάλεια στο χώρο εργασίας στη σελίδα 159*.



**ΠΡΟΕΙΔΟΠΟΙΗΣΗ:** Μην χρησιμοποιείτε το προϊόν αν έχει υποστεί ζημιά. Βεβαιωθείτε ότι ο κρίκος ανύψωσης έχει τοποθετηθεί σωστά και δεν έχει υποστεί ζημιά.

1. Τοποθετήστε το προϊόν στη θέση μεταφοράς. Ανατρέξτε στην ενότητα *Ρύθμιση του προϊόντος στη θέση μεταφοράς στη σελίδα 192*.
2. Στερεώστε τον εξοπλισμό ανύψωσης στον κρίκο ανύψωσης.



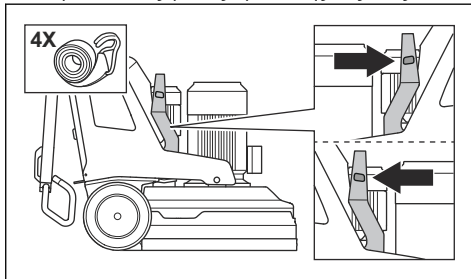
## Στερέωση του προϊόντος σε όχημα μεταφοράς



**ΠΡΟΣΟΧΗ:** Μη χρησιμοποιείτε τον τροχό στήριξης για να στερεώσετε το προϊόν. Ο τροχός στήριξης δεν είναι αρκετά σταθερός και μπορεί να υποστεί ζημιά.

Το προϊόν διαθέτει οπές που χρησιμοποιούνται με ιμάντες πρόσδεσης για τη στερέωση του προϊόντος στο όχημα μεταφοράς.

1. Στερεώστε τους ιμάντες πρόσδεσης στις οπές.



2. Στερεώστε και σφίξτε τους ιμάντες πρόσδεσης στο όχημα.

## Αποθήκευση



**ΠΡΟΣΟΧΗ:** Μην αποθηκεύετε το προϊόν σε εξωτερικούς χώρους. Το προϊόν πρέπει πάντα να φυλάσσεται σε εσωτερικό χώρο.

- Να διατηρείτε το προϊόν σε μια περιοχή στεγνή και χωρίς πάγο.
- Καθαρίστε το προϊόν και πραγματοποιήστε πλήρες σέρβις προτού το αποθηκεύσετε.
- Ανασηκώστε τον τροχό στήριξης. Η κεφαλή τροχίσματος πρέπει να βρίσκεται στο έδαφος.
- Να διατηρείτε το προϊόν σε μια κλειδωμένη περιοχή για να αποτρέψετε την πρόσβαση σε παιδιά ή μη εγκεκριμένα άτομα.
- Να διατηρείτε τον φορτιστή μπαταρίας σε στεγνό χώρο προστατευμένο από τον παγετό.
- Να αφαιρείτε την μπαταρία του τηλεχειριστηρίου από το τηλεχειριστήριο όταν το προϊόν είναι αποθηκευμένο για περισσότερο από 6 μήνες.
- Φορτίζετε την μπαταρία του προϊόντος κάθε 6 μήνες όταν το προϊόν βρίσκεται αποθήκευση για μεγάλο χρονικό διάστημα.

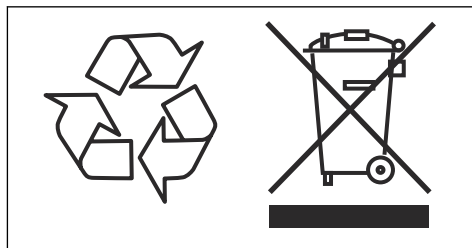
## Απόρριψη

Τα σύμβολα που υπάρχουν πάνω στο προϊόν ή στη συσκευασία του, υποδεικνύουν ότι δεν πρέπει να μεταχειριστείτε το συγκεκριμένο προϊόν ως οικιακό απόρριμμα. Αντιθέτως, πρέπει να το παραδώσετε σε κατάλληλο σταθμό ανακύκλωσης για ανάκτηση του ηλεκτρικού και ηλεκτρονικού εξοπλισμού.

Βεβαιωθείτε ότι έχετε αποσυνδέσει το προϊόν από την πρίζα και έχετε αφαιρέσει τις μπαταρίες από το τηλεχειριστήριο προτού το παραδώσετε σε κατάλληλο σταθμό ανακύκλωσης. Φροντίστε να ενημερώσετε τον σταθμό ανακύκλωσης ότι το προϊόν περιέχει μπαταρία ιόντων λιθίου στο εσωτερικό του. Παραδώστε τις μπαταρίες σε κατάλληλο σταθμό ανακύκλωσης.

Εξασφαλίζοντας τη σωστή απόρριψη του προϊόντος, συνεισφέρετε στην αντιμετώπιση πιθανών αρνητικών επιπτώσεων που θα μπορούσε να έχει στο περιβάλλον και τους ανθρώπους η λανθασμένη απόρριψη αυτού του προϊόντος. Για περισσότερες πληροφορίες σχετικά με την ανακύκλωση αυτού του προϊόντος, απευθυνθείτε στο δήμο σας, την τοπική υπηρεσία συλλογής

απορριμμάτων ή το κατάστημα από το οποίο αγοράσατε το προϊόν.



## Τεχνικά στοιχεία

### Τεχνικά στοιχεία

	PG 690	PG 690 RC	PG 830	PG 830 RC
Ισχύς μοτέρ, kW/hp	12,5/17	12,5/17	16,5/22	16,5/22
Ονομαστικό ρεύμα, A	30	30	30	30
Ονομαστική τάση, V	380-415	380-415	380-415	380-415
Φάσεις	Τριφασικό	Τριφασικό	Τριφασικό	Τριφασικό
Συχνότητα, Hz	50-60	50-60	50-60	50-60
Αντίβαρο, kg/lbs	502/1107	598/1318	556/1226	652/1437
Πλάτος τροχίσματος, mm/in.	630/24,8	630/24,8	800/31,5	800/31,5
Δίσκος τροχίσματος, mm/in.	3x270/10,5	3x270/10,5	3x270/10,5	3x270/10,5
Πίεση τροχίσματος, kg/lbs	228/503	242/534	288/635	302/666
Πίεση τροχίσματος με τον τροχό στήριξης, kg/lbs	265/584	279/615	325/717	339/747
Αντίβαρο στη θέση 1 (προς τα εμπρός), kg/lbs	292/644	307/677	348/767	362/798
Αντίβαρο στη θέση 1 (προς τα εμπρός) με τροχό στήριξης, kg/lbs	329/725	343/756	385/849	399/880
Αντίβαρο στη θέση 2 (κατακόρυφα), kg/lbs	227/500	237/522	299/659	313/690
Αντίβαρο στη θέση 2 (κατακόρυφα) με τροχό στήριξης, kg/lbs	264/582	273/602	336/741	350/772
Αντίβαρο στη θέση 3 (προς τα πίσω), kg/lbs	185/408	198/437	245/540	259/571
Αντίβαρο στη θέση 3 (προς τα πίσω) με τροχό στήριξης, kg/lbs	221/487	235/518	282/622	296/653
Ταχύτητα δίσκου τροχίσματος, ελάχ./μέγ. σ.α.λ.	441-1470	441-1470	421-1403	421-1403
Ταχύτητα κεφαλής τροχίσματος, ελάχ./μέγ. σ.α.λ.	10-57	10-57	9-47	9-47
Κατεύθυνση περιστροφής	Ανεξάρτητη κατεύθυνση περιστροφής CW/CCW (δεξιόστροφα/αριστερόστροφα) για τους δίσκους τροχίσματος και την κεφαλή τροχίσματος.			
Μέγ. κλίση, μοίρες °	10	10	10	10
Περιβλήμα, IP	54	54	54	54
Τύπος μπαταρίας	Ιόντων Λιθίου			

	PG 690	PG 690 RC	PG 830	PG 830 RC
<b>Συνιστώμενος αναρροφητήρας σκόνης<sup>16</sup></b>				
Παρελκόμενο αναρροφητήρα σκόνης, mm/in.	76/3	76/3	76/3	75/3
Ελάχ. ροή αέρα, m <sup>3</sup> /h /CFM	600/353	600/353	815/480	815/480
Ελάχ. υποπίεση, kPa/psi	28/4,1	28/4,1	30/4,4	30/4,4
<b>Ραδιοφάσμα τεχνολογίας χαμηλής ενέργειας Bluetooth®<sup>17</sup></b>				
Ζώνες συχνοτήτων για το εργαλείο, GHz	2,402-2,480	2,402-2,480	2,402-2,480	2,402-2,480
Μέγιστη ισχύς μεταδιδόμενης ραδιοσυχνότητας, dBm/mW	4/2,5	4/2,5	4/2,5	4/2,5

## Δεδομένα ραδιοσυχνοτήτων

	PG 690 RC	PG 830 RC
Μέγιστη ισχύς μεταδιδόμενης ραδιοσυχνότητας, dBm	Λιγότερο από 10	Λιγότερο από 10

## Στάθμες ήχου

	PG 690	PG 690 RC	PG 830	PG 830 RC
<b>Εκπομπές θορύβου<sup>18</sup></b>				
Επίπεδο ηχητικής ισχύος, μετρούμενο L <sub>w</sub> (dB(A))	93,7	93,7	95,4	95,4
<b>Στάθμες ήχου<sup>19</sup></b>				
Στάθμη ηχητικής πίεσης στο αυτί του χειριστή, L <sub>p</sub> (dB(A))	77,9	77,9	78,7	78,7
<b>Στάθμες κραδασμών<sup>20</sup></b>				
Δεξιά λαβή, m/s <sup>2</sup>	2,2	2,2	1,7	1,7

<sup>16</sup> Τα τεχνικά στοιχεία για τους αναρροφητήρες σκόνης δεν περιγράφουν κατηγορηματικά την πραγματική απόδοση στη διάρκεια του χρόνου μεταξύ των διαφορετικών αναρροφητήρων σκόνης. Για τα προϊόντα OSHA της Husqvarna τα αντικειμενικά δεδομένα είναι διαθέσιμα στη διεύθυνση [www.husqvarnacp.com/us](http://www.husqvarnacp.com/us).

<sup>17</sup> Αυτή η ενότητα ισχύει μόνο για προϊόν που παρέχεται με ενσωματωμένη συνδεσιμότητα.

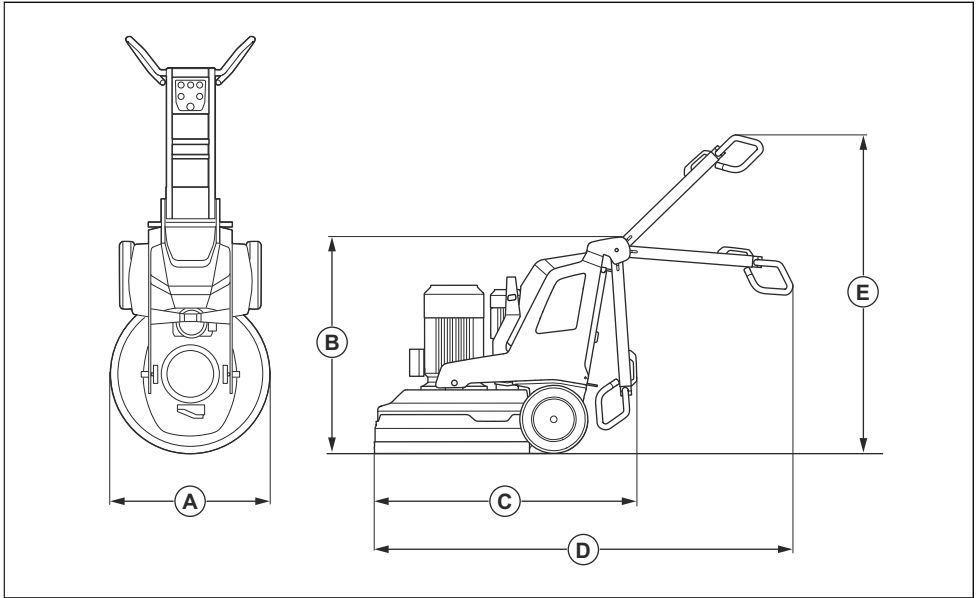
<sup>18</sup> Εκπομπές θορύβου στο περιβάλλον μετρημένες ως ηχητική ισχύς σύμφωνα με το πρότυπο EN 60335-2-72. Αναμενόμενη αβεβαιότητα μέτρησης 2,5 dB(A).

<sup>19</sup> Στάθμη ηχητικής πίεσης σύμφωνα με το πρότυπο EN 60335-2-72. Αναμενόμενη αβεβαιότητα μέτρησης 4 dB(A).

<sup>20</sup> Στάθμες κραδασμών σύμφωνα με τα πρότυπα EN 60335-1 και EN 60335-2-72. Τα καταγεγραμμένα στοιχεία για τη στάθμη κραδασμών έχουν τυπική στατιστική διασπορά (τυπική απόκλιση) της τάξης του 1 m/s<sup>2</sup>. Οι τιμές κραδασμών ισχύουν για τη χειροκίνητη λειτουργία.

	PG 690	PG 690 RC	PG 830	PG 830 RC
Αριστερή λαβή, m/s <sup>2</sup>	2,1	2,1	1,5	1,5

## Διαστάσεις προϊόντος



		PG 690	PG 690 RC	PG 830	PG 830 RC
<b>A</b>	Πλάτος, mm/in.	670/26,4	670/26,4	830/32,7	830/32,7
<b>B</b>	Ελάχ. συνολικό ύψος (λαβή διπλωμένη), mm/in.	1150/45,3	1155/45,5	1145/45,1	1155/45,5
<b>C</b>	Μέγ. συνολικό μήκος (λαβή συμπυγμένη), mm/in.	1300/51,2	1320/52	1550/61	1410/55,5
<b>D</b>	Μέγ. συνολικό μήκος (λαβή εκτεταμένη), mm/in.	2065/81,3	2077/81,8	2215/87,2	2165/85,2
<b>E</b>	Μέγ. συνολικό ύψος (λαβή εκτεταμένη), mm/in.	1755/69,1	1715/67,5	1700/66,9	1715/67,5

## Δήλωση Συμμόρφωσης ΕΚ

### Δήλωση Συμμόρφωσης ΕΚ

Εμείς, η Husqvarna AB, SE-561 82 Husqvarna, Σουηδία,  
τηλ.: +46- 36-146500, δηλώνουμε με αποκλειστική μας  
ευθύνη ότι το προϊόν:

Περιγραφή	Εξοπλισμός στίλβωσης και λείανσης
Μάρκα	Husqvarna
Τύπος/Μοντέλο	PG 690, PG 830
Αναγνώριση	Αριθμοί σειράς με ημερομηνία από το 2019 και έπειτα

συμμορφώνεται πλήρως με τις ακόλουθες οδηγίες και  
τους κανονισμούς της ΕΕ:

Οδηγία/Κανονισμός	Περιγραφή
2006/42/EC	"σχετικά με τα μηχανήματα"

και ότι τα εναρμονισμένα πρότυπα ή/και οι τεχνικές  
προδιαγραφές εφαρμόζονται ως ακολούθως.

EN ISO 12100:2010

EN 60335-1:2012/A11:2014/AC:2014

EN 60335-2-72:2012

Partille, 2019-10-17



Martin Huber

Διευθυντής έρευνας και ανάπτυξης, Επιφάνειες και  
δάπεδα σκυροδέματος

HusqvarnaAB, Κατασκευαστικό τμήμα

Υπεύθυνος για την τεχνική τεκμηρίωση

## Δήλωση Συμμόρφωσης ΕΚ

### Δήλωση Συμμόρφωσης ΕΚ

Εμείς, η Husqvarna AB, SE-561 82 Husqvarna, Σουηδία,  
τηλ.: +46- 36-146500, δηλώνουμε με αποκλειστική μας  
ευθύνη ότι το προϊόν:

Περιγραφή	Εξοπλισμός στίλβωσης και τροχίσματος
Μάρκα	Husqvarna
Τύπος/Μοντέλο	PG 690 RC, PG 830 RC
Αναγνώριση	Αριθμοί σειράς με ημερομηνία από το 2019 και έπειτα

συμμορφώνεται πλήρως με τις ακόλουθες οδηγίες και  
τους κανονισμούς της ΕΕ:

Οδηγία/Κανονισμός	Περιγραφή
2006/42/EC	"σχετικά με τα μηχανήματα"
2014/53/EU	"σχετικά με τον ραδιοεξοπλισμό"

και ότι τα εναρμονισμένα πρότυπα ή/και οι τεχνικές  
προδιαγραφές εφαρμόζονται ως ακολούθως.

EN ISO 12100:2010

EN 60335-1:2012/A11:2014/AC:2014

EN 60335-2-72:2012

EN IEC 61000-6-2:2019

EN 61000-6-4:2007+A1:2011

ETSI EN 301 489-1 V2.2.0

ETSI EN 301 489-17 V3.2.0

ETSI EN 300 328 V2.1.1

Partille, 2019-10-17



Martin Huber

Διευθυντής έρευνας και ανάπτυξης, Επιφάνειες και  
δάπεδα σκυροδέματος

Husqvarna AB, Κατασκευαστικό τμήμα

Υπεύθυνος για την τεχνική τεκμηρίωση











[www.husqvarnacp.com](http://www.husqvarnacp.com)

Instrucciones originales  
Instruções originais  
Istruzioni originali  
Αρχικές οδηγίες

1141351-30



2019-11-08