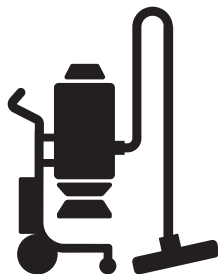




# Husqvarna®



T 4000, T 7500, T 10000

SV	Bruksanvisning
DA	Brugsanvisning
FI	Käyttöohje
NO	Bruksanvisning

2-15
16-29
30-43
44-57

---

## Innehåll

---

Introduktion.....	2	Felsökning.....	12
Säkerhet.....	6	Transport, förvaring och kassering.....	12
Montering.....	8	Tekniska data.....	14
Drift.....	8	EG-försäkran om överensstämmelse.....	15
Underhåll.....	9		

---

## Introduktion

---

### Produktbeskrivning

Produkten är en stoftavskiljare med sugslang. Luft med damm sugs upp i en inloppsventil genom sugslangen. Luftens hastighet sänks av en cyklon som gör att dammpartiklarna skiljs från luften. Små dammpartiklar och luft leds genom ett tvåfiltersystem. Stora dammpartiklarna samlas upp i cyklonen och faller ut genom den nedre luckan ned i en plastpåse.

### Avsedd användning

T-Line Dust Extractor används för att städa byggarbetsplatser genom att samla upp torrt och icke brandfarligt damm i inomhusmiljön.

T-Line Dust Extractor kan anslutas till medelstor och stor ytbehandlingsutrustning, som slipmaskiner.

T-Line Dust Extractor är avsedd för kommersiell användning, exempelvis på hotell, skolor, sjukhus, fabriker, affärer eller kontor och för uthyrning

---

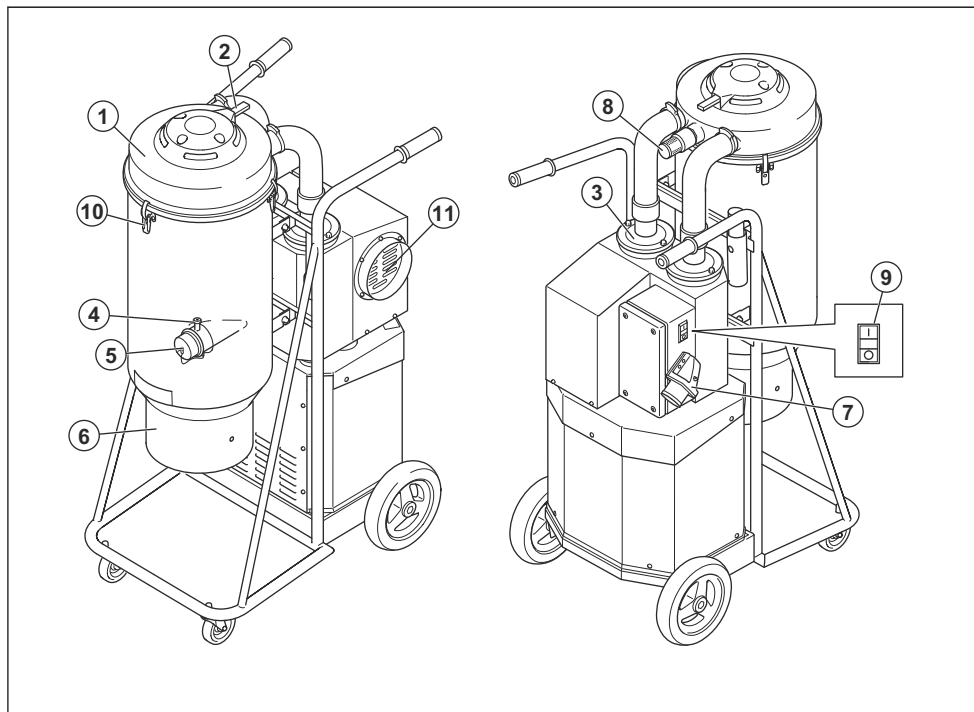
**Notera:** Explosionsgränsvärdet för icke brandfarligt damm är >0,1 mg/m<sup>3</sup>.

---

### Dammlagringsystem

Alla Husqvarna T-Line Dust Extractor ska användas med Longopac. Byt endast Longopac efter att filterrengöringscykeln är slutförd.

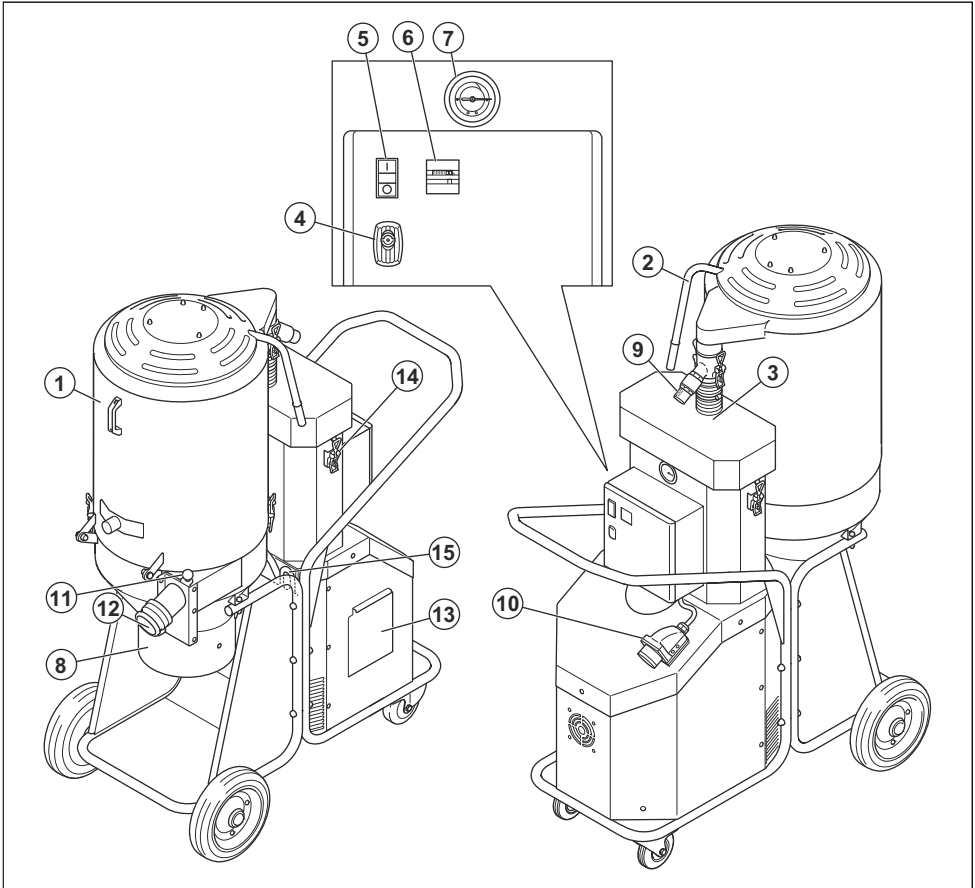
## Produktöversikt T 4000



1. Förfilter
2. Jet Pulse-handtag
3. Hepa filter
4. Slanglås
5. Inloppsplugg
6. Longopac-anslutning

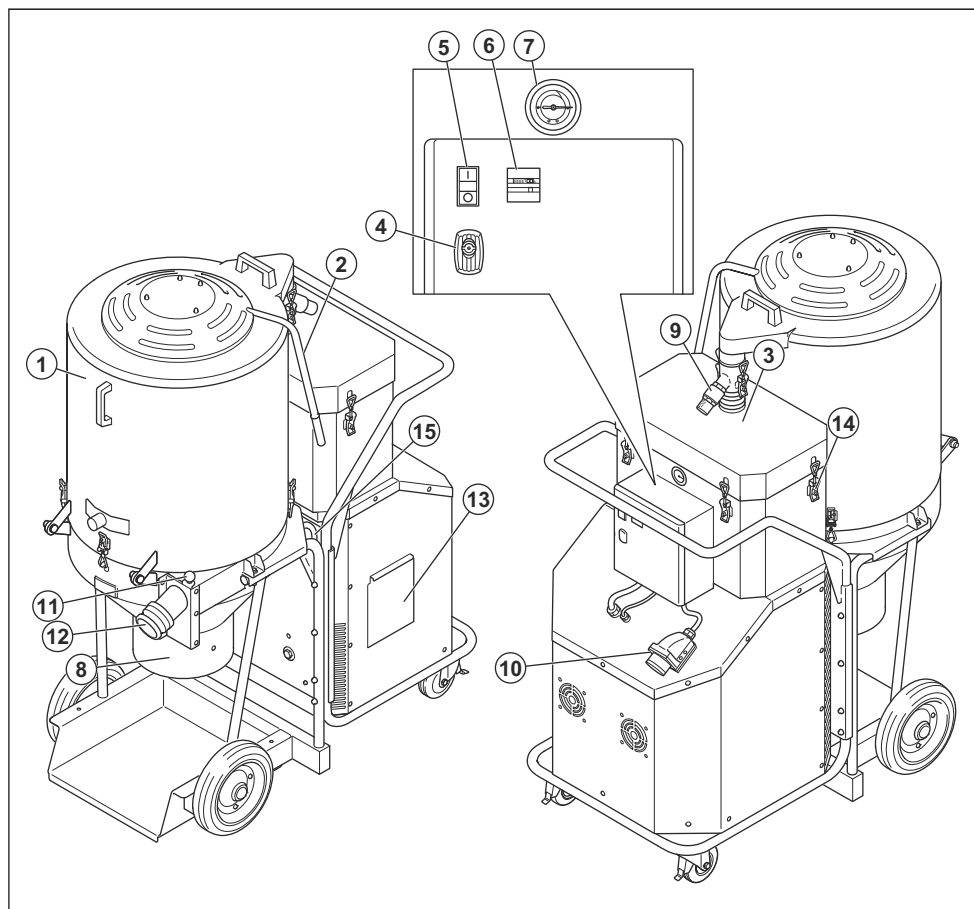
7. Inloppsuttag med fasomvandlare (EU, AU)
8. Tryckutsläppsventil
9. På/Av
10. Excenterlås
11. Anslutningshål

## Produktöversikt T 7500



- |                        |                                    |
|------------------------|------------------------------------|
| 1. Förfilter           | 9. Tryckutsläppsventil             |
| 2. Jet Pulse-handtag   | 10. Inloppsuttag med fasomvandlare |
| 3. Hepa filter         | 11. Inloppsventil                  |
| 4. Lås till elskåp     | 12. Inlopp                         |
| 5. På/Av               | 13. Arbetslucka                    |
| 6. Timmätare           | 14. Excenterlås                    |
| 7. Manometer           | 15. Fäste, 2 st                    |
| 8. Longopac-anslutning |                                    |

## Produktöversikt T 10000



1. Förfilter
2. Jet Pulse-handtag
3. Hepa filter
4. Lås till elskåp
5. På/Av
6. Timmätare
7. Manometer
8. Longopac-anslutning
9. Tryckutsläppsventil
10. Inloppsuttag med fasomvandlare
11. Inloppsventil
12. Inlopp
13. Arbetslucka
14. Excenterlås
15. Fäste, 2 st

### Symboler på produkten



Läs igenom bruksanvisningen noggrant och se till att du förstår instruktionerna innan du använder produkten.



Använd alltid en godkänd andningsmask.



Använd alltid godkänt hörselskydd.



Använd alltid godkänt ögonskydd.

## Produktansvar

Enligt lagstiftningen för produktansvar ansvarar vi inte för skador som vår produkt orsakar om:

- produkten repareras felaktigt.
- produkten repareras med delar som inte kommer från tillverkaren eller inte har godkänts av tillverkaren
- produkten har ett tillbehör som inte kommer från tillverkaren eller inte har godkänts av tillverkaren.
- produkten inte repareras vid ett godkänt servicecenter eller av en godkänd person.

## Säkerhet

### Säkerhetsdefinitioner

Varningar, försiktighetsåtgärder och anmärkningar används för att betona speciellt viktiga delar i bruksanvisningen.



**WARNING:** Används om det finns risk för skador eller dödsfall för föraren eller kringstående om anvisningarna i bruksanvisningen inte följs.



**OBSERVERA:** Används om det finns risk för skada på produkten, annat material eller det angränsande området om anvisningarna i bruksanvisningen inte följs.

**Notera:** Används för att ge mer information som är nödvändig i en viss situation.

### Allmänna säkerhetsanvisningar



**WARNING:** Läs varningsinstruktionerna innan du använder produkten.

- Var alltid försiktig och använd sunt förnuft. Om du råkar ut för en situation som gör dig osäker ska du rådfråga en expert. Vänd dig till din återförsäljare, serviceverkstad eller en erfaren användare. Undvik all användning du anser dig otillräckligt kvalificerad för!
- Läs noggrant igenom bruksanvisningen och se till att du förstår innehållet innan du använder produkten. Spara alla varningar och instruktioner som referens.
- Se till att du har läst och förstått instruktionerna för huvudprodukten för att se till att du vet vilken personlig utrustning du ska bära, vilken säkerhetsutrustning du ska använda och hur du arbetar på ett säkert sätt.
- Kom ihåg att det är du som operatör som ansvarar för att inte utsätta människor eller deras egendom för olyckor eller faror.
- Produkten kan vara ett farligt redskap om den används vårdslöst eller på fel sätt. Det kan orsaka allvarlig eller livshotande skada.
- Produkten ska hållas ren. Skyltar och dekaler ska vara fullt läsbara.

### Elektriska säkerhetsinstruktioner



**WARNING:** Läs varningsinstruktionerna nedan innan du använder produkten.

- Dammsugaren är utrustad med ett termiskt säkerhetsskydd för att förhindra att motorn överhettas. Om det termiska skyddet skulle aktiveras ska du stänga av maskinen, dra ur nätsladden och kontrollera om dammpåsen är full eller om dammsugarslangens eller filtret är igensatt. Det kan ta upp till 45 minuter för det termiska skyddet att återställas.
- Innan du använder stoftavskiljaren ska du se till att ström och spänning överensstämmer med den spänning som anges på maskinens typskylt, inklusive förlängningssladdar.
- Anslut endast till ett korrekt jordat uttag. Se *Jordningsinstruktioner på sida 8*.
- Felaktig anslutning av utrustningens skyddsledare kan medföra risk för elektriska stötar. Kontrollera med en behörig elektriker eller servicepersonal om du är osäker på om eluttaget är jordat. Modifiera inte den medföljande stickkontakten. Om den inte går att få in i uttaget ska du låta en kvalificerad elektriker installera ett ordentligt uttag.

- Om du använder en förlängningsladd ska du se till att sladdens märkeffekt är lämplig för maskinen.
- Kablar som skadats genom krossning eller delning kan vara farliga att använda och bör bytas ut omedelbart.
- Använd inte med trasig sladd eller stickkontakt. Om maskinen inte fungerar som den ska, om den har tappats, skadats, lämnats utomhus eller tappats i vatten, Se till att den repareras av en kvalificerad person.
- Inspektera regelbundet sladden och kontakten för skador. Använd inte med trasig sladd eller stickkontakt.
- Dra inte i och bär inte i den med sladden, använd inte sladden som handtag, stäng inte dörren på sladden, och dra inte sladden runt skarpa kanter eller hörn. Låt inte utrustning köra över sladden. Håll sladden borta från varma ytor.
- Dra inte ur kontakten genom att dra i sladden. För att koppla ur sladden tar du tag i kontakten.
- Lämna inte maskinen när sladden sitter i. Dra ur sladden från uttaget när den inte används och innan rengöring eller service av maskinen.
- Använd inte för att fånga upp brandfarliga eller lättantändliga vätskor, t.ex. bensin, eller i områden där de kan förekomma.
- Håll fri från damm, hår och annat som kan minska luftflödet.
- Håll hår, löst sittande kläder, fingrar och alla kroppsdelar borta från öppningar och rörliga delar.
- Använd inte produkten utan damppåsen och/eller filter på plats. Byt uppsamlingsystem och/eller filter enligt beskrivningen i den här handboken.



**OBSERVERA:** Denna maskin är konstruerad för att samla upp torrt, icke brandfarligt damm och skräp inomhus. Den är inte lämplig för att fånga upp vätska.



**OBSERVERA:** Den här produkten ska endast användas inomhus.



**OBSERVERA:** Den här produkten ska endast förvaras inomhus.

## Säkerhetsinstruktioner för montering



**VARNING:** Läs varningsinstruktionerna nedan innan du monterar produkten.

- Stäng av alla funktioner innan du kopplar ur. Dra inte ur kontakten genom att dra i sladden. För att koppla ur sladden tar du tag i kontakten.
- Otillåtna ändringar och/eller tillbehör kan medföra allvarliga eller livshotande skador på användaren eller andra.
- Använd alltid originaltillbehör.
- Använd endast tillbehör så som beskrivs i den här handboken. Använd endast tillverkarens rekommenderade tillbehör.
- Se till att monteringsområdet är stabilt, så att produkten inte välter. Risk för personskada och materiella skador.
- Var försiktig, excenterlås kan orsaka skador på användaren vid montering av produkten.

## Säkerhetsinstruktioner för drift



**VARNING:** Läs varningsinstruktionerna nedan innan du använder produkten.

- Produkten får inte användas i miljöer där explosiva gaser kan förekomma. Det utgör en allvarlig risk för explosion.
- Fånga inte upp något som är bränt eller ryker, såsom cigaretter, tändstickor eller het aska.

## Personlig skyddsutrustning



**VARNING:** Läs varningsinstruktionerna nedan innan du använder produkten.

- Använd alltid godkänd personlig skyddsutrustning under drift. Personlig skyddsutrustning ger dig inte fullständigt skydd, men den reducerar effekten av en skada vid ett eventuellt olyckstillbud. Vänd dig till en serviceverkstad för rekommendationer om vilken utrustning som ska användas.
- Risk för dammspridning – användning av personlig utrustning. Hälsovådligt damm kan spridas vid filterbyte. Därför ska användaren bära skyddsglasögon, skyddshandskar och andningsmask enligt skyddsklass FFP3.
- Långvarig exponering för buller kan ge bestående hörselskador. Använd därför alltid godkända hörselskydd. Var alltid uppmärksam på varningssignaler eller tillrop när hörselskydd används. Var alltid uppmärksam på varningssignaler eller tillrop när hörselskydd används. Tag alltid av hörselskydden så snart du stängt av motorn.
- Använd godkända skyddshandskar när du utför underhåll på produkten.

## Säkerhetsinstruktioner för underhåll



**VARNING:** Läs varningsinstruktionerna nedan innan du använder produkten.

- Se till att motorströmbrytaren står i läget AV. Koppla bort produkten från vägguttaget.

- Modifiera inte produktens ursprungliga design.
- Alla reparationer måste utföras av kvalificerad servicepersonal. Använd endast reservdelar som levereras av tillverkaren eller motsvarande.

- Använd godkänd skyddsutrustning. Se *Personlig skyddsutrustning på sida 7*
- Gör inte hål i Hepa filter. Ett trasigt Hepa filter kan sprida damm.

## Montering

### Inledning



**OBSERVERA:** Använd endast förlängningskabel med rätt märkvärde för

produkten. Anslut endast till ett uttag som är korrekt jordat.



**OBSERVERA:** Rengör alltid förfiltret innan byte av pås uppsamlingsystem.

### Drift

#### Före användning



**WARNING:** Innan du använder stoftavskiljaren ska du se till att ström och spänning överensstämmer med den spänning som anges på maskinens typskylt, inklusive förlängningsladdar.



**WARNING:** Anslut endast till ett korrekt jordat uttag. Se *Jordningsinstruktioner på sida 8*

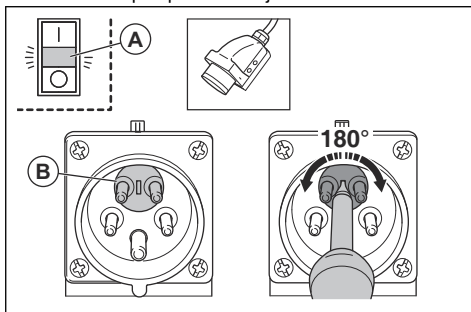
#### Fasomvandlare

**Notera:** Ej tillämplig på varianter som säljs i Australien och Nya Zeeland.



**WARNING:** Elarbete ska utföras av en behörig elektriker.

Om den röda lampan (A) mellan den röda och den gröna knappen tänds finns det ett fasfel. Ställ två av faserna på återställ (B). Det här är en säkerhetsåtgärd för att se till att pumpen inte börjar blåsa.



#### Jordningsinstruktioner

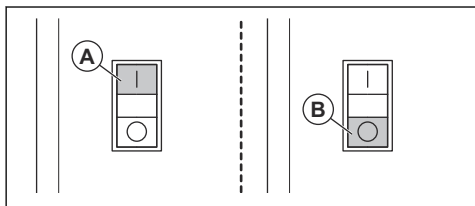


**WARNING:** Dammutsugen måste vara jordad. Om det skulle bli något fel eller om den skulle gå sönder ger jordningen en väg med lågt motstånd för elektrisk ström för att minska risken för elektriska stötar. Dammutsugen är utrustad med en sladd med en skyddsledare för utrustningen och en jordkontakt. Kontakten måste sättas in i ett lämpligt uttag som är rätt installerat och jordat i enlighet med alla lokala föreskrifter och bestämmelser.

#### Så startar och stoppar du

Tryck på den gröna knappen (A) för att starta stoftavskiljaren.

Tryck på den röda knappen (B) för att stänga av stoftavskiljaren.





# Underhåll

## Inledning



**VARNING:** Använd personlig skyddsutrustning, se *Personlig skyddsutrustning på sida 7*, under service. Damm kan exponeras vid underhåll och service.



**VARNING:** De flesta maskinolyckorna uppstår vid felsökning, service och underhåll eftersom personalen då måste befinna sig inom maskinens riskområde. Förhindra olyckor genom att vara vaksam och genom att planera och förbereda arbetet.



**VARNING:** Motorn ska vara avstängd under arbetsmoment som beskrivs i detta kapitel om inte annat anges.



**VARNING:** Alla kontroller som innefattar elektriska komponenter får endast utföras av en auktoriserad elektriker.

## Underhållsschema T-Line Dust Extractor

Underhållsintervallen beräknas utifrån daglig användning av produkten. Intervallen ändras om produkten inte används dagligen.

underhåll	Före varje användningstillfälle	Dagligen	Varje vecka	När sugkraften är dålig	6 månader eller 1 000 tim	12 månader eller 2 000 tim
Titta efter tecken på slitage, skador eller lösa reglageanslutningar innan enheten ansluts.	X					
Kontrollera att Longo-pac är korrekt.		X				
Kontrollera filterrengöringsmekanismen.		X				
Kontrollera hjulen. Sök efter skador och dåliga anslutningar.			X			
Rengör förfiltret.				X		
Byt ut förfiltret.				X	X	
Byt ut Hepa filter				X		X

## Rengöra stoftavskiljaren

Det är viktigt att du rengör stoftavskiljaren för att förhindra spridning av farligt damm. Rengör alltid stoftavskiljaren innan den flyttas från arbetsområdet.



**VARNING:** Vrid motorbrytaren till dess AV-läge och koppla loss sladden från vägguttaget innan du rengör eller underhåller produkten.

- All utrustning som använts måste betraktas som kontaminerade och behandlas enligt detta.
- Alla delar som är kontaminerade efter servicearbete måste slängas på rätt sätt i plastpåsar. Följ lokala föreskrifter.

- Använd korrekt personlig skyddsutrustning när du rengör produkten. Se *Personlig skyddsutrustning på sida 7*.
- Rengör utsidan med en fuktig trasa.
- Rengör filtren och stoftavskiljaren i aktuellt område.
- Dammsug förfiltret från insidan. Använd alltid stoftavskiljare med Hepa filter och en mjuk borste för att inte skada filtret.
- Använd inte vatten på elektriska komponenter.
- Rengör inte stoftavskiljaren med högt tryck (luft eller vatten).
- Placera inte verktyg på filtrets yta, det kan orsaka skador på filtret.
- Gör inte hål i Hepa filter, det kan utgöra en hälsorisk.

## Filterbyte

---



**VARNING:** Använd personlig skyddsutrustning, se *Personlig skyddsutrustning på sida 7*, under filterbyte. Damm kan komma ut vid filterbyte.

---



**VARNING:** Vrid alltid motorbrytaren till AV-läget och koppla loss sladden från vägguttaget vid filterbyte.

---

## Rengöra förfiltret

Filtret måste rengöras då och då. Detta måste göras innan byte av uppsamlingsystemets plastpåse och bör också göras när arbetet är slutfört eller vid dålig sugkraft.

---



**OBSERVERA:** Undvik att stöta i eller dra objekt över ytan eftersom det kan skada filtret.

---



**OBSERVERA:** Använd inte vatten för att rengöra filtren.

---

1. Medan du kör stoftavskiljaren ska du täta inloppet med hjälp av inloppspluggen eller inloppsventilen.
  2. Låt stoftavskiljaren bygga upp vakuum i fem sekunder och tryck sedan snabbt och håll ned Jet Pulse-handtaget i fem sekunder.
  3. Upprepa steg 2 fem gånger. Det är viktigt att låta stoftavskiljaren bygga upp vakuum mellan varje repetition.
  4. Om sugkraften fortfarande är låg ska filtret bytas ut. Byt endast plastpåse efter rengöring av filtret.
- 

## Förfiltret

Använd endast Husqvarna-filtrer. Prestandan och effektiviteten i filtreringen kan endast garanteras med originalfilter.

---



**VARNING:** Ersätt inte bara ett rör. Om ett är trasigt är det nödvändigt att byta ut hela filtret.

---

## Byta ut förfiltret

1. Lossa de två excenterlåsen mellan tanken och den nedre cyklonen.
  2. Lossa de två excenterlåsen vid slanganslutningen mellan tanken och Hepa filter-kåpan.
  3. Vrid tanken framåt.
  4. Vrid filterplattan moturs 10 grader och vrid försiktigt filtret och hållaren upp och ned.
  5. Sätt en plastpåse över filterenheten.
- 

6. Lyft försiktigt ut filtret i påsen och stäng den. Påsen måste kasseras. Se lokala föreskrifter för kassering.
  7. Sätt i ett nytt komplett filterpaket i omvänd ordningsföjd.
- 

## Byta ut förfiltret, T 4000

---



**OBSERVERA:** När du tar bort förfiltret för att rengöra det ska du endast använda vatten med lågt tryck inifrån och ut. Slår du på filtret, använder högtrycksvatten eller tryckluft på det förstörs filtret. Filtret måste vara helt torrt innan du sätter tillbaka det i huset.

---

1. Lossa de tre excenterlåsen och ta bort överdelen.
  2. Ta ut påsen ur det nya filtret.
  3. Lyft ut filtret och lägg försiktigt ner det i en plastpåse.  
**Notera:** Plastpåsen måste kasseras på rätt sätt.
  4. Lyft ut filtret och lägg försiktigt ner det i en plastpåse.
- 

## Byta ut Hepa filter

---



**OBSERVERA:** Rengör inte Hepa filter, om du försöker rengöra ett Hepa filter blir det förstört. Vid installation av det nya filtret ska du se till att inte vidröra insidan av filtret. Alla former av våld/skador på insidan av filtermediet förstör det nya filtret.

---



**OBSERVERA:** Rör inte vid filtrets inre yta när du sätter i ett nytt Hepa filter. Skador på filtrets inre yta kan göra att det inte fungerar.

---

1. Lossa excenterlåsen på filterkåpan och ta bort den.
  2. Lyft försiktigt ut filtret i en ren plastpåse.
- 

**Notera:** Plastpåsen måste kasseras på rätt sätt.

---

3. Följ instruktionerna i omvänd ordning för att sätta i ett nytt filter.
- 

## Montera en ny Longopac-damppåse

---



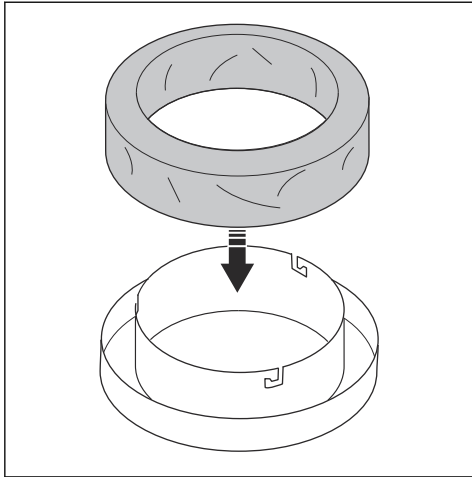
**VARNING:** Rengör alltid förfiltret innan byte av påsopsamlingsystem.

---

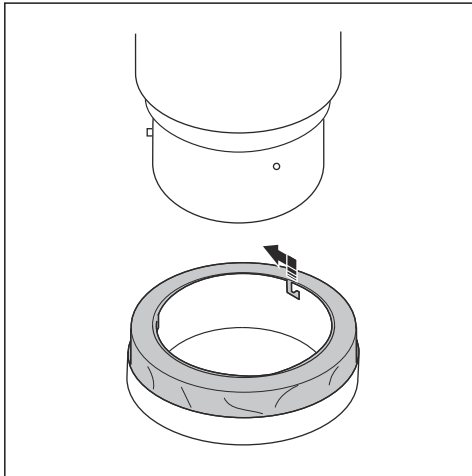
**Notera:** Stoftavskiljaren har Longopac-system.

---

1. Placera dammpåsen i hållaren.

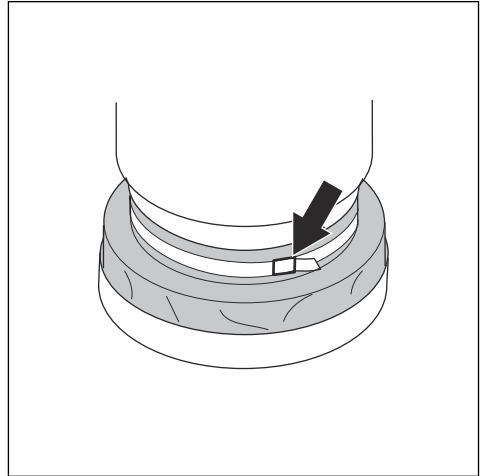


2. Fäst damppåshållaren i behållaren genom att vrida den på lässtiften.



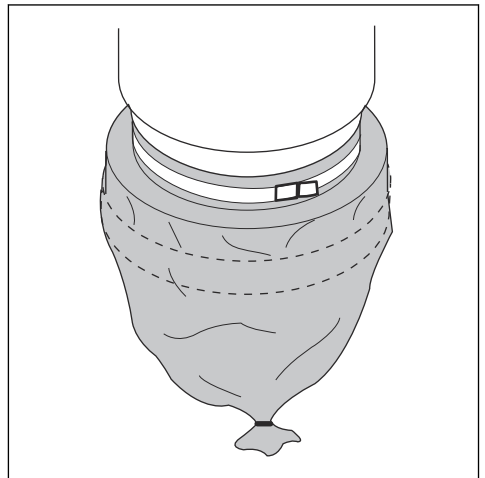
3. Dra upp påsen från påshållaren och lägg den runt behållaren.

4. Dra ett band runt påsen och behållaren för att fästa påsen på behållaren.



5. Dra damppåsen över påshållaren.

6. Förslut den nedre delen på damppåsen med buntband.



---

# Felsökning

---

## Felsökningsschema

Problem	Orsak	Lösning
Motorn startar inte	Ingen ström	Anslut maskinen
	Kabeln är trasig	Byt ut kabeln
	Strömbrytaren är trasig	Byt ut strömbrytaren
	Kontaktorkombinationen är trasig	Byt ut kontaktorkombinationen
	Fasfel (röd lampa tänds)	Byt mellan två faser
Motorn stannar omedelbart efter start	Fel säkring	Anslut till rätt säkring
	Kortslutning i kabel/maskin	Beställ service
Motorn går, men det finns inget sug	Slangen är inte ansluten	Anslut slang
	Slangen igensatt	Rengör slangen
	Ingen dammupsamlingspåse	Sätt i dammupsamlingsystem
Motorn går, men sugkraften är dålig	Hål i slangen	Byt ut slangen
	Filter igensatt	Rengör/byt ut filtret
	Lös övre kåpa	Justera
	Smuts i luckan	Rengör luckan
	Packningar är trasiga	Byt ut aktuella packningar
Damm blåser från motor	Felaktigt monterat eller skadat filtersystem	Justera/byt ut filtren
Onormalt ljud		Beställ service

---

## Transport, förvaring och kassering

---

### Transport av produkten

- Se till att Longopac-påsen är tom innan transport.
- Kontrollera att Longopac-påsen är ansluten till produkten under transport.
- Använd ramper eller vinschar för att lyfta stoftavskiljaren för att se till att rörelserna är säkra. Skaffa hjälp om du inte är säker på hur man lyfter tung utrustning.
- Säkra produkten vid transport för att undvika transportskador och olycksfall. Använd fästena på båda sidor av produkten.
- Aktivera läsmekanismen på hjulen.
- Transportera om möjligt produkten under goda väderförhållanden.

- Använd om möjligt ett stängt fordon under transport av produkten.

### Förvaring av produkten

- Produkten måste förvaras inomhus, borta från väder och vind.
- Utsätt inte produkten för regn eller fukt.
- Fäst de läsbara hjulen ordentligt.
- Koppla bort produkten från strömkällan.
- Förvara produkten och utrustningen i ett torrt utrymme utan frost eller hög värme.
- Förvara all utrustning i ett låst utrymme så att den är oåtkomlig för barn och obehöriga.

## Kassering av produkten

- Följ lokala återvinningsbestämmelser och tillämpliga förordningar.
- När produkten inte längre används ska du skicka den till en Husqvarna-återförsäljare eller lämna den till en återvinningsstation.

## Tekniska data

### Tekniska data

Data	T 4000	T 7500	T 10000
Spänning (3-fas), V	380–415	380–415	380–415
Frekvens, Hz	50	50	50
Effekt (max), kW (HK)	4 (5,4)	5,5 (7,4)	11 (14,7)
Kontaktens strömstyrka, A	16	16	32
Luftflöde (max), m <sup>3</sup> /h (cfm)	400 (236)	600 (353)	900 (530)
Vakuüm (max), kPa (psi)	26 (110)	28 (110)	30 (120)
Huvudslang, m (fot)	10 (32)	10 (32)	10 (32)
Inloppsdiаметer, mm (tum), kamlås	63 (3)	76 (3)	76 (3)
Förfilter, %	>99,5 % vid 1µm	>99,5 % vid 1µm	>99,5 % vid 1µm
Förfiltrets area, m <sup>2</sup> (fot <sup>2</sup> )	4,5 (48,4)	2,9 (31,2)	3,9 (41,9)
Hepa filter 99,99 % vid 0,3 µm	2	2	3
Total Hepa filter area, m <sup>2</sup> (fot <sup>2</sup> )	2,4 (25,8)	5 (53,8)	7,5 (80,7)
Ljudeffekt, dB(a)	74	74	74
Dammuppsamlingssystem, typ	Longopac	Longopac	Longopac
Mått (L*B*H) mm (tum)	885 x 600 x 1 515 (34,9 x 23,7 x 59,7)	1 245 x 686 x 1 753 (49,1 x 27,1 x 69,1)	1 400 x 736 x 1 727 (55,2 x 29,0 x 68,0)
Vikt, kg (lbs)	106 (237)	206 (454)	336 (740)

---

## EG-försäkran om överensstämmelse

---

### EG-försäkran om överensstämmelse

Vi, Husqvarna AB, SE-561 82 Huskvarna, SWEDEN,  
Tel +46 3614 6500 försäkrar på eget ansvar att  
produkten:

Beskrivning	Dammsamlare
Varumärke	HUSQVARNA
Typ/Modell	T 4000, T 7500, T 10000
Identifiering	Serienummer daterade 2017 och framåt

uppfyller alla krav i följande EU-direktiv och förordningar:

Direktiv/förordning	Beskrivning
2006/42/EC	"om maskiner"
2011/65/EU	"om begränsning av vissa farliga ämnen"

och att harmoniserade standarder och/eller tekniska  
specifikationer tillämpas på följande sätt:

- EN ISO 12100:2010
- EN 60335-1:2012
- EN 60335-1:2012/AC:2014
- EN 60335-1:2012/A11:2014
- EN 60335-2-69:2012

Partille, 2017-08-15



Martin Huber

Global R&D Director

Ansvarig för teknisk dokumentation

---

## Indhold

---

Indledning.....	16	Fejlfinding.....	26
Sikkerhed.....	20	Transport, opbevaring og bortskaffelse.....	26
Montering.....	22	Tekniske data.....	28
Drift.....	22	EU-overensstemmelseserklæring.....	29
Vedligeholdelse.....	23		

---

## Indledning

---

### Produktbeskrivelse

Produktet er en støvsuger med en sugeslange. Støvholdig luft suges ind i en indgangsventil gennem sugeslangen. Luften aftager i hastighed på grund af en cyklon, som udskiller støvpartikler fra luften. Små støvpartikler og luft strømmer igennem et system med 2 filtre. Store støvpartikler opfanges i cyklonen og falder igennem bundklappen og ned i en plastikpose.

### Anvendelsesformål

T-Line Dust Extractor bruges til at rengøre byggeområder ved at opsamle tørt og ikke-brandbart støv i indendørs miljøer.

T-Line Dust Extractor kan tilsluttes til mellemstort og stort udstyr til overfladebehandling, f.eks. slibemaskiner.

T-Line Dust Extractor er beregnet til kommerciel anvendelse, f.eks. på hoteller, skoler, hospitaler, fabrikker, kontorer osv.

---

**Bemærk:** Eksplosionsgrænseværdien for det ikke-brændbare støv er  $>0,1 \text{ mg/m}^3$ .

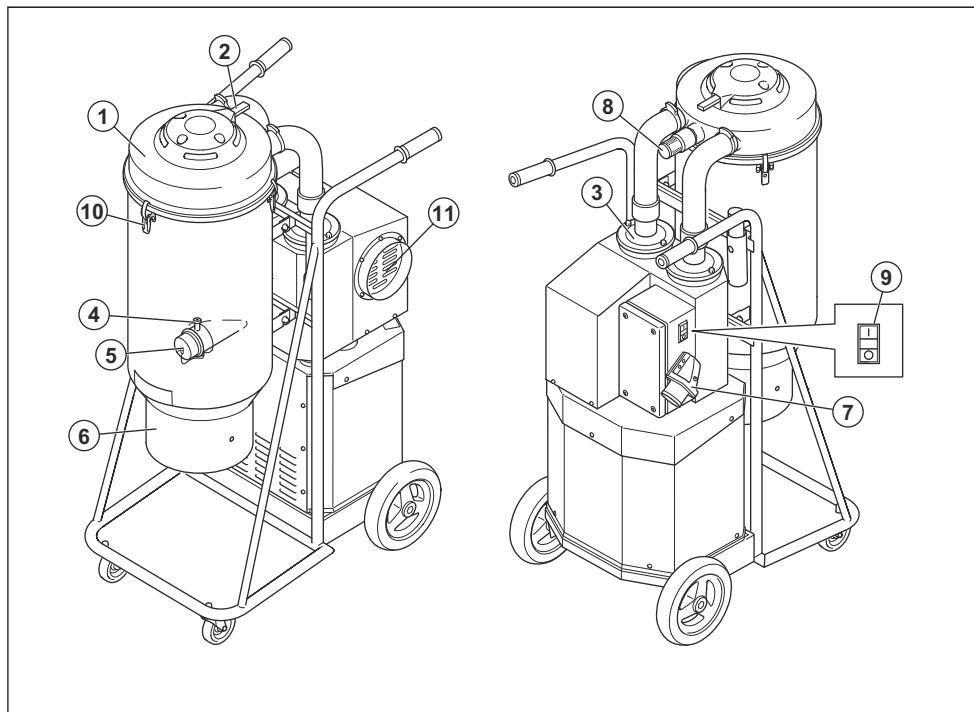
---

### Støvopbevaringssystem

Alle Husqvarna T-Line Dust Extractor skal anvendes med Longopac. Skift kun Longopac, når filterrengøringscyklussen er afsluttet.



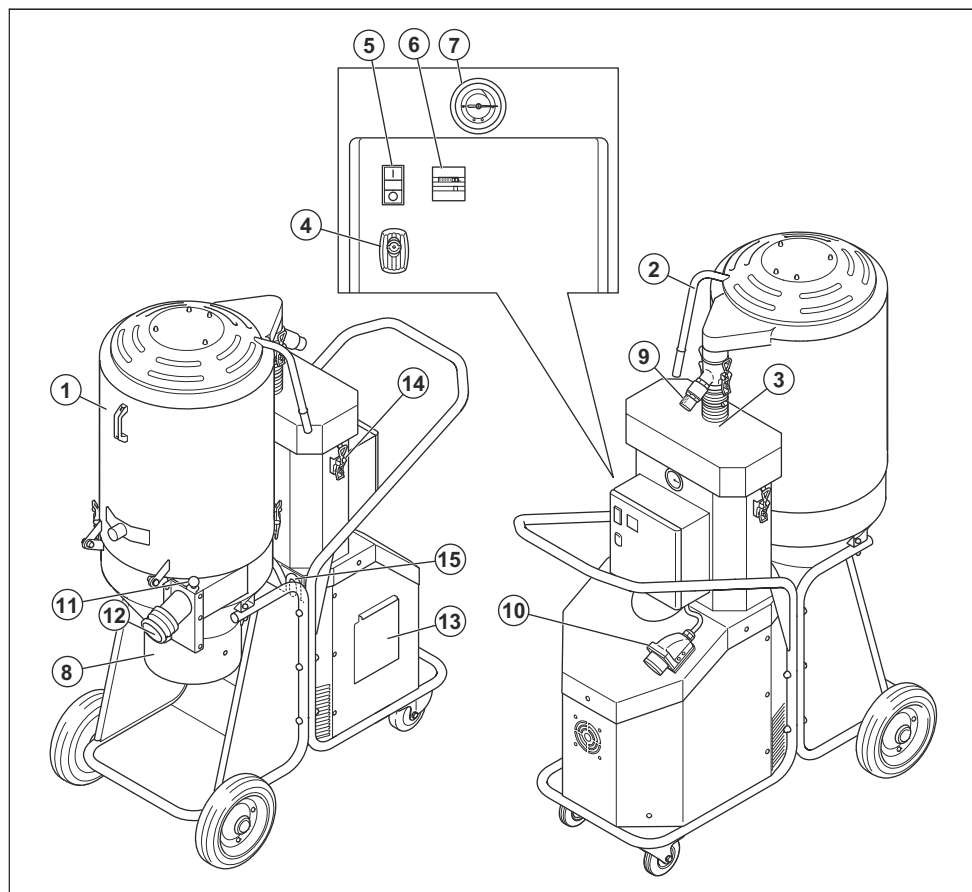
## Produktoversigt T 4000



1. Forfilter
2. JetPulse-håndtag
3. Hepa filter
4. Slangelås
5. Indløbsstik
6. Longopac-tilslutning

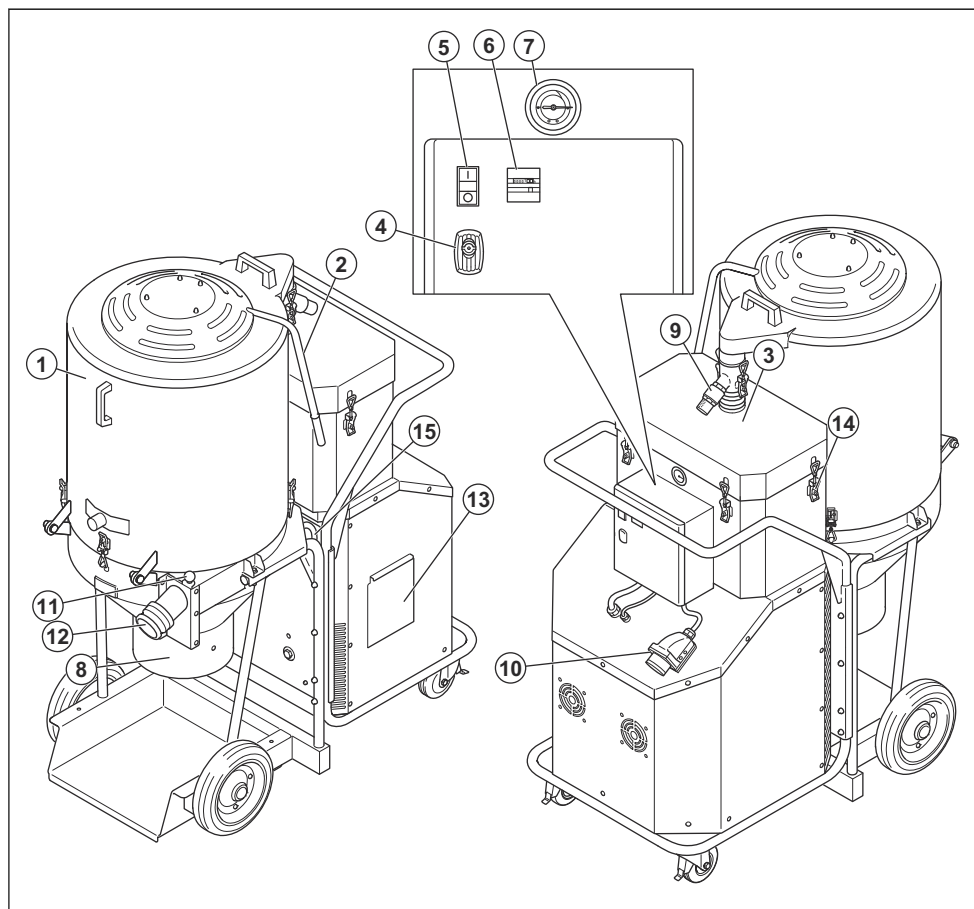
7. Stikindgang med faseomformer (EU, AU)
8. Trykløsningsventil
9. On/Off
10. Vippefastgørelse
11. Kanalport

## Produktoversigt T 7500



- |                         |                                  |
|-------------------------|----------------------------------|
| 1. Forfilter            | 9. Trykdøsningsventil            |
| 2. JetPulse-håndtag     | 10. Stikindgang med faseomformer |
| 3. Hepa filter          | 11. Indløbsventil                |
| 4. Lås til eldåse       | 12. Indløb                       |
| 5. On/Off               | 13. Låge                         |
| 6. Timetæller           | 14. Vippefastgørelse             |
| 7. Manometer            | 15. Fastsurringsøje 2X           |
| 8. Longopac-tilslutning |                                  |

## Produktoversigt T 10000



1. Forfilter
2. JetPulse-håndtag
3. Hepa filter
4. Lås til eldåse
5. On/Off
6. Timetæller
7. Manometer
8. Longopac-tilslutning
9. Trykdøsningsventil
10. Stikindgang med faseomformer
11. Indløbsventil
12. Indløb
13. Låge
14. Vippefastgørelse
15. Fastsurringsøje 2X

### Symboler på produktet



Læs brugervejledningen omhyggeligt igennem, og sørg for at have forstået indholdet, inden du bruger produktet.



Anvend altid godkendt åndedrætsværn.



Anvend altid godkendt høreværn.



Anvend altid godkendt øjenværn.

## Produktansvar

Som nævnt i produktansvarsbestemmelserne hæfter vi ikke for skader forårsaget af vores produkt, hvis:

- produktet er forkert repareret.
- produktet er repareret med dele, der ikke er fra producenten eller ikke er godkendt af producenten
- produktet har tilbehør, der ikke er fra producenten eller ikke er godkendt af producenten.
- produktet ikke er repareret på et godkendt servicecenter eller af en godkendt myndighed.

---

## Sikkerhed

---

### Sikkerhedsdefinitioner

Advarsler, forholdsregler og bemærkninger bruges til at pege på særligt vigtige dele af brugsanvisningen.



**ADVARSEL:** Bruges, hvis føreren udsætter sig selv eller omkringstående personer for risiko for personskade eller dødsfald ved tilsidesættelse af instruktionerne i brugsanvisningen.



**BEMÆRK:** Bruges, hvis der er risiko for skader på produktet, andre materialer eller det omgivende område ved tilsidesættelse af instruktionerne i brugsanvisningen.

**Bemærk:** Bruges til at give yderligere oplysninger, der er nødvendige i en given situation.

### Generelle sikkerhedsinstruktioner



**ADVARSEL:** Læs advarselsinstruktionerne, inden du bruger produktet.

- Udvis derfor altid forsigtighed, og brug din sunde fornuft. Når du kommer ud for en situation, som du er usikker på, skal du spørge en ekspert til råds. Henvend dig til en forhandler, til dit serviceværksted eller til en person, der har erfaring med brugen af maskinen. Undgå at udføre opgaver, som du ikke føler dig tilstrækkeligt kvalificeret til!
- Læs brugsanvisningen omhyggeligt og forstå instruktionen, før du bruger produktet. Opbevar alle advarsler og instruktioner til senere brug.
- Læs og forstå vejledningen til produktet for at sikre, at du ved, hvilket personligt udstyr du skal bære, hvilket sikkerhedsudstyr du skal bruge og hvordan du arbejder på en sikker måde.
- Vær opmærksom på, at du som bruger af udstyret er ansvarlig for, at andre personer og deres ejendom ikke udsættes for uheld eller faremomenter.
- Produktet kan ved forkert eller skødesløs brug være et farligt redskab, som kan medføre alvorlige skader eller dødsfald for brugeren eller andre.
- Produktet skal holdes rent. Skilte og mærkater skal være fuldstændigt læselige.

- Produktet er ikke til brug for personer (herunder børn) med nedsatte fysiske, følelsesmæssige eller mentale evner, nedsat følesans eller manglende erfaring og viden.
- Hold børn og uvedkommende personer væk fra produktet under brug.
- Brugerne skal instrueres i brug af produktet.
- Brug aldrig produktet, hvis du er træt, hvis du har drukket alkohol, eller hvis du tager medicin, som kan påvirke dit syn, din årvågenhed, din kropskontrol eller din dømmekraft.
- Håndter ikke stikket eller produktet med våde hænder.
- Brug aldrig et produkt, som er behæftet med fejl. Følg instruktionerne for sikkerhedskontrol, vedligeholdelse og service i denne brugsanvisning. Visse vedligeholdelses- og serviceforanstaltninger må kun udføres af erfarne og kvalificerede specialister. Se instruktionerne i *Vedligeholdelse på side 23*.

### Instruktioner om elektrisk sikkerhed



**ADVARSEL:** Læs følgende advarselsinstruktioner, inden du bruger produktet.

- Støvudsugerer er udstyret med en indbygget termisk beskyttelse for at forhindre motoren i at blive overophedet. Hvis den termiske beskyttelse aktiveres, skal du slukke for maskinen, tage netledningen ud og kontrollere om støvposen er fuld, vakuumslangen er tilstoppet eller og filteret er tilstoppet. Det kan tage op til 45 minutter for den termiske beskyttelse at nulstille.
- Før brug af støvsugerer skal du sørge for, at strøm og spænding svarer til spændingen, der vises på maskinens typeskilt, herunder forlængerledninger.
- Tilslut kun til en jordforbundet stikkontakt. Se *Jordingsanvisninger på side 22*.
- Forkert tilslutning af udstyrets jordingsleder kan medføre risiko for elektrisk stød. Kontakt en autoriseret elektriker eller serviceperson, hvis du er i tvivl om, hvorvidt udtaget er korrekt jordforbundet. Hvis det ikke passer i stikkontakten, skal du få en autoriseret elektriker til at installere en passende stikkontakt. Modificer ikke selv stikket.

- Hvis du bruger en forlængerledning skal du sikre, at ledningen er egnet til denne maskine.
- Kabler, der er beskadiget gennem knusning eller revner, kan være farlige, hvis de bruges og skal udskiftes med det samme.
- Brug ikke, hvis ledningen eller stik er beskadiget. Hvis maskinen ikke fungerer som den skal, er blevet tabt eller beskadiget, efterladt udendørs eller tabt i vand. Sørg for, at den repareres af en kvalificeret person for at undgå fare
- Kontroller regelmæssigt ledning og stik for skader. Brug ikke, hvis ledning eller stik er beskadiget.
- Du må ikke trække eller bære i ledningen, bruge ledningen som håndtag, lukke en dør på ledningen eller trække ledningen rundt om skarpe kanter eller hjørner. Lad ikke udstyr køre hen over ledningen. Hold ledningen væk fra varme overflader.
- Afbryd ikke ved at trække i ledningen. Tag fat i stikket for at afbryde maskinen.
- Efterlad ikke maskinen, når den er tilsluttet. Tag ledningen ud af stikkontakten, når den ikke bruges og før rengøring eller vedligeholdelse af maskinen.
- Sørg for, at støv, hår eller andet ikke ophobes, da det kan reducere luftstrømmen.
- Hold hår, løstsiddende tøj, fingre og alle dele af kroppen væk fra åbninger og bevægelige dele.
- Brug ikke produktet uden støvpose og/eller filtre på plads. Udskift opsamlingsystemet og/eller filtre som beskrevet i vejledningen.



**BEMÆRK:** Denne maskine er beregnet til opsamling af tørt, ikke-brandbart støv og snavs i et indendørs miljø. Den er ikke velegnet til opsamling af væsker.



**BEMÆRK:** Dette produkt er kun til indendørs brug.



**BEMÆRK:** Dette produkt må kun opbevares indendørs.

## Sikkerhedsinstruktioner til montering



**ADVARSEL:** Læs advarselsinstruktionerne, inden du samler produktet.

- Sluk for alle betjeningsanordninger før frakobling. Afbryd ikke ved at trække i ledningen. Tag fat i stikket for at afbryde maskinen.
- Uautoriserede ændringer og/eller ikke-godkendt tilbehør kan medføre alvorlige skader eller dødsfald for brugeren eller andre.
- Brug altid originaltilbehør.
- Brug kun tilbehør, som beskrevet i denne vejledning. Brug kun producentens anbefalede tilbehør.
- Sørg for, at monteringsområdet er fast, så produktet ikke vælter. Risiko for person- og materiel skade.
- Vær forsigtig. Vippefastgørelsen kan forårsage skader på brugeren, når produktet samles.

## Sikkerhedsinstruktioner for drift



**ADVARSEL:** Læs følgende advarselsinstruktioner, inden du bruger produktet.

- Produktet må ikke anvendes i miljøer, hvor eksplosive gasser kan være til stede. Dette vil udgøre en alvorlig risiko for eksplosion.
- Opsug ikke noget som helst, der brænder eller ryger, f.eks. cigaretter, tændstikker eller varm aske.
- Må ikke bruges til at opsuge brændbare eller letantændelige væsker, f.eks. benzin, eller i områder, hvor de kan være til stede.

## Personligt beskyttelsesudstyr



**ADVARSEL:** Læs følgende advarselsinstruktioner, inden du bruger produktet.

- Brug altid godkendt personligt beskyttelsesudstyr under betjening. Personligt beskyttelsesudstyr yder ikke fuld beskyttelse, men det mindsker graden af skaderne i tilfælde af, at der skulle ske et uheld. Kontakt en serviceforhandler for at få anbefalinger om, hvilket udstyr der skal bruges.
- Risiko for støvspreddning - Brug personligt udstyr. Skadeligt støv kan spredes under filterskift. I overensstemmelse hermed skal brugeren anvende beskyttelsesbriller, beskyttelseshandsker og åndedrætsværn i overensstemmelse med beskyttelsesklasse FFP3.
- Langvarig eksponering for støj kan medføre permanente høreskader. Brug altid godkendt høreværn. Vær altid opmærksom på advarselssignaler eller tilråb, når høreværnet bruges. Vær altid opmærksom på advarselssignaler eller tilråb, når høreværnet bruges. Tag altid høreværnet af, så snart motoren er standset.
- Brug godkendte beskyttelseshandsker, når du udfører vedligeholdelse på produktet.

## Sikkerhedsinstruktioner for vedligeholdelse



**ADVARSEL:** Læs følgende advarselsinstruktioner, inden du bruger produktet.

- Sørg for, at motorkontakten står i positionen "OFF". Tag produktet ud af stikkontakten.

- Du må ikke ændre produktet fra dets oprindelige design.
- Alle reparationer skal udføres af en uddannet servicetekniker. Brug kun reservedele fra fabrikanten/eller tilsvarende reservedele.
- Brug godkendt beskyttelsesudstyr. Se *Personligt beskyttelsesudstyr på side 21*
- Lav ikke et hul i Hepa filter. En ødelagt Hepa filter kan sprede støv.

## Montering

### Indledning



**BEMÆRK:** Brug kun forlængerledning med korrekt nominal værdi for dette produkt.



Tilslut kun til en stikkontakt, der er korrekt jordforbundet.

**BEMÆRK:** Rengør altid filtret, før opsamlingsystemets pose udskiftes.

## Drift

### Før hver anvendelse



**ADVARSEL:** Før brug af støvsugeren skal du sørge for, at strøm og spænding svarer til spændingen vist på maskinens typeskilt, herunder forlængerledninger.



**ADVARSEL:** Tilslut kun til en jordforbundet stikkontakt. Se *Jordingsanvisninger på side 22*

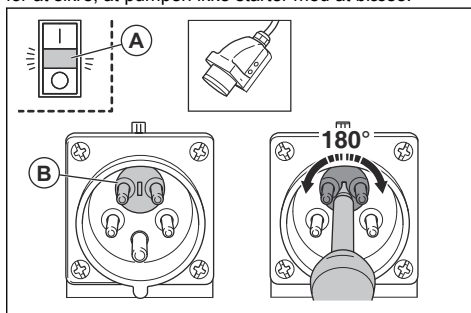
### Faseomformer

**Bemærk:** Gælder ikke for varianter, der sælges i Australien eller New Zealand.



**ADVARSEL:** Elarbejde skal udføres af en autoriseret elektriker.

Hvis den røde lampe (A) mellem den røde og den grønne knap lyser, er der en fasefejl. Skift 2 af faserne for at nulstille (B). Dette er en sikkerhedsforanstaltning for at sikre, at pumpen ikke starter med at blæse.



### Jordingsanvisninger

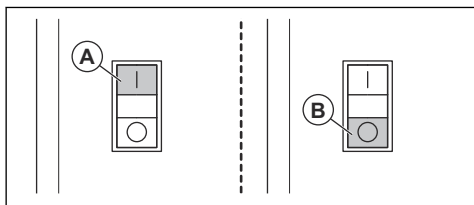


**ADVARSEL:** Støvsugeren skal være jordforbundet. Hvis der sker driftsstop, giver jording en sti med mindst modstand til elektrisk strøm for at reducere risikoen for elektrisk stød. Støvsugeren er udstyret med en ledning med udstyrsjordingsleder og jordstik. Stikket skal indsættes i en passende stikkontakt, der er korrekt installeret og jordet i overensstemmelse med alle gældende forskrifter og forordninger.

### Sådan starter og stopper du

Tryk på den grønne knap (A) for at starte støvsugeren.

Tryk på den røde knap (B) for at standse støvsugeren.



# Vedligeholdelse

## Indledning



**ADVARSEL:** Bær personligt sikkerhedsudstyr, se *Personligt beskyttelsesudstyr på side 21*, under service. Støv kan eksponeres under vedligeholdelse og service.



**ADVARSEL:** De fleste ulykker med maskiner sker under fejlfinding, service og vedligeholdelse, når personer er nødt til at opholde sig inden for maskinens risikoområde. Forebyg ulykker ved at være opmærksom og planlægge og forberede arbejdet.



**ADVARSEL:** Motoren skal være slukket under betjening af funktioner i dette kapitel, medmindre andet er angivet.



**ADVARSEL:** Alle kontroller af elektriske komponenter skal gennemføres af en autoriseret elektriker.

## Vedligeholdelsesskema T-Line Dust Extractor

Vedligeholdelsesintervallerne er fastlagt baseret på daglig brug af produktet. Intervallerne ændres, hvis produktet ikke bruges dagligt.

Vedligeholdelse	Før hver brug	Hver dag	Ugentligt	Når sugning er lav	6 måneder eller 1000 timer	12 måneder eller 2000 timer
Se efter tegn på slitage, skader eller løse forbindelser på styringselementer, før enheden tilsluttes.	X					
Kontrollér, at Longopac er korrekt.		X				
Kontrollér filterrengøringsmekanismen.		X				
Kontrollér hjulene. Se efter skader og dårlige forbindelser.			X			
Rengør forfiltret.				X		
Udskift forfiltret.				X	X	
Udskift Hepa filter				X		X

## Sådan rengøres støvsugeren

Det er vigtigt at rengøre støvsugeren for at undgå cirkulation af farligt støv. Rengør altid støvsugeren, inden den flyttes fra arbejdsområdet.



**ADVARSEL:** Drej motorkontakten til OFF, og frakobl ledningen fra stikkontakten før rengøring eller vedligeholdelse af produktet.

- Alt udstyr skal betragtes som kontamineret, og skal behandles derefter.
- Alle dele, der er kontamineret efter servicearbejde, skal bortskaffes på en korrekt fremgangsmåde i plastikposer. Undersøg lokale love.

- Brug godkendt personligt sikkerhedsudstyr, når du rengør produktet. Se *Personligt beskyttelsesudstyr på side 21*.
- Rengør den udvendige overflade med en fugtig klud.
- Rengør filtrene og støvsugeren på det relevante område.
- Støvsug forfiltret indefra. Brug altid støvsugeren med Hepa filter og en blød børste for ikke at beskadige filtret.
- Brug ikke vand på elektriske komponenter.
- Rengør ikke støvsugeren med højt tryk (luft eller vand).
- Læg ikke værktøj på filtrets overflade, da det kan medføre beskadigelse af filtret.

- Lav ikke et hul i Hepa filter, da det kan medføre en sundhedsrisiko.

## Filterskift



**ADVARSEL:** Bær personligt sikkerhedsudstyr, se *Personligt beskyttelsesudstyr på side 21*, under filterskift. Der kan forekomme støv under filterskift.



**ADVARSEL:** Drej altid motorkontakten til OFF, og frakobl ledningen fra stikkontakten under filterskift.

## Sådan rengøres forfiltret

Filtret skal rengøres med jævne mellemrum. Dette skal gøres før udskiftning af plastposeopsamlingsystemet og bør også gøres, når arbejdet er afsluttet, eller når der er dårlig sugeevne.



**BEMÆRK:** Undgå at ramme eller trække elementer hen over filtrets overflade, da dette vil beskadige filtret.



**BEMÆRK:** Brug ikke vand til rengøring af filtrene.

1. Mens du kører støvsugeren, skal du forsegle indløbet med indløbsstikket eller indsugningsventilen.
2. Lad støvsugeren opbygge vakuum i 5 sekunder, og tryk derefter hurtigt på og hold JetPulse-håndtaget nede i 5 sekunder.
3. Gentag trin 2 fem gange. Det er vigtigt at lade støvsugeren genopbygge vakuum mellem hver gentagelse.
4. Hvis sugningen fortsat er ringe, skal filtret udskiftes. Udskift kun plastikposen efter rengøring af filtret.

## Forfiltret

Brug kun Husqvarna-filtre. Ydeevne og filterningseffektivitet kan kun sikres med originale filtre.



**ADVARSEL:** Udskift ikke kun ét rør. Hvis et rør er knækket, er det nødvendigt at udskifte hele filtret.

## Sådan skiftes forfiltret

1. Løsn de 2 vippefastgørelser mellem tanken og den nederste cyklon.
2. Løsn de 2 vippefastgørelser ved slangetilslutningen mellem tanken og Hepa filter-dækslet.
3. Drej tanken fremad.

4. Drej filterpladen mod uret 10 grader, og drej forsigtigt filtret og holderen på hovedet.
5. Placer en plastikpose over filterenheden.
6. Løft forsigtigt filtret op i posen, og luk den. Posen skal kasseres. Se lokale regler for bortskaffelse af affald.
7. Indsæt en ny komplet filterpakke i omvendt rækkefølge.

## Sådan udskiftes forfiltret, T 4000



**BEMÆRK:** Når du fjerner forfiltret for at rengøre det, må du kun bruge vand ved lavt tryk fra indersiden ud mod ydersiden. Filtret ødelægges, hvis det rammes med høj kraft af højtryksvand eller trykluft. Filtret skal være 100 % tørt, inden det sættes fast igen.

1. Løsn de 3 vippefastgørelser, og afmonter toppen.
2. Tag posen af det nye filter.
3. Tag filtret ud og anbring det forsigtigt i en plastpose.

**Bemærk:** Posen skal bortskaffes korrekt.

4. Tag filtret ud og anbring det forsigtigt i en plastpose.

## Sådan skiftes Hepa filter



**BEMÆRK:** Rengør ikke Hepa filter, forsøg på at rengøre Hepa filter vil ødelægge det. Ved montering af udskiftningsfiltret må indersiden af filteret ikke berøres. Tryk/skader på indersiden af filtermediet ødelægger det nye filter.



**BEMÆRK:** Undlad at røre den indvendige overflade på filtret, når du udskifter Hepa filter. Beskadigelse af den indvendige overflade på filtret kan gøre det uanvendeligt.

1. Løsn vippefastgørelserne filterdækslet, og tag det af.
2. Løft forsigtigt filtret op i en ren plastikpose.

**Bemærk:** Posen skal bortskaffes korrekt.

3. Indsæt et nyt filter i omvendt rækkefølge.

## Sådan monteres en ny Longopac-støvpose

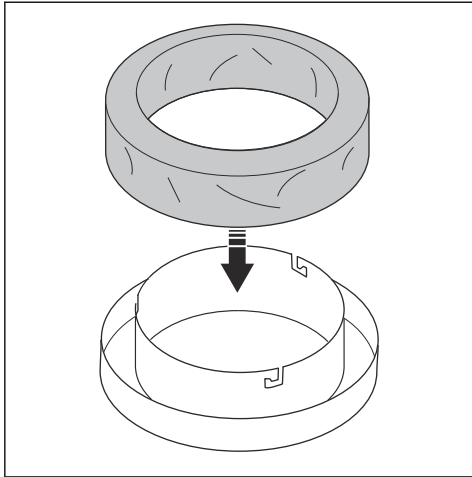


**ADVARSEL:** Rengør altid filteret, før opsamlingsystemets pose udskiftes.

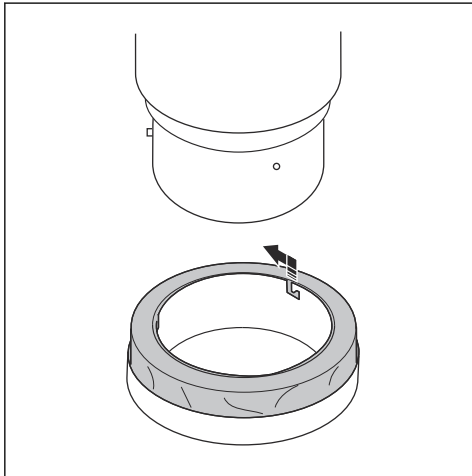
**Bemærk:** Støvsugeren har et Longopac-system.



1. Sæt støvposen i holderen.

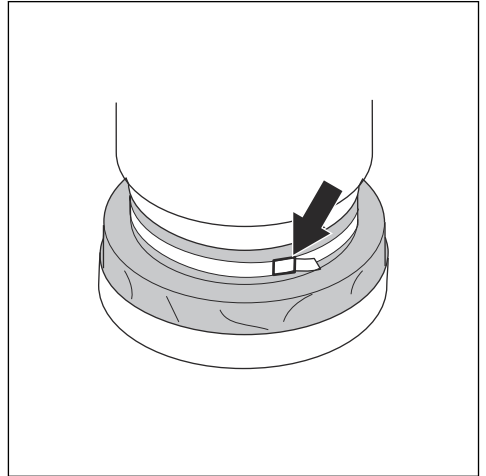


2. Fastgør støvposeholderen til beholderen ved at dreje den fast på holdestifterne.



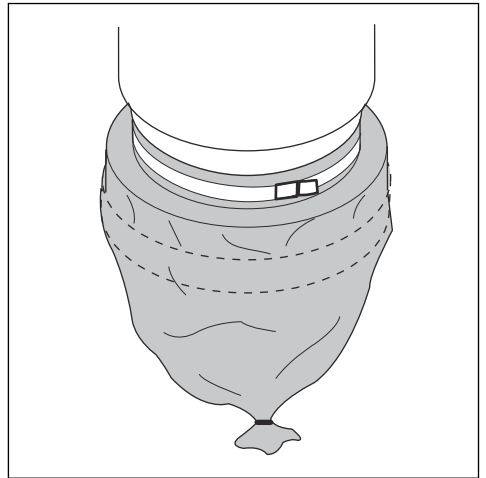
3. Træk posen op fra poseholderen og rundt om beholderen.

4. Spænd en strop omkring posen og beholderen for at fastgøre posen til beholderen.



5. Træk støvposen over poseholderen.

6. Luk bunden af støvposen med en kabelbinder.



---

## Fejlfinding

---

### Fejlsøgningstabell

Problem	Årsag	Løsning
Motoren starter ikke	Ingen strøm	Sæt maskinen i stikket
	Kablet er defekt	Udskift kabel
	Kontakt defekt	Udskift kontakten
	Kontaktorkombination defekt	Udskift kontaktorkombination
	Fasefejl (rød lampe lyser)	Skift 2 faser
Motoren stopper straks efter start	Forkert sikring	Tilslut til korrekt sikring
	Kortslutning i kablet/maskinen	Bestil service
Motoren kører, men der er ikke sugning	Slange ikke tilsluttet	Tilslut slange
	Slange blokeret	Rengør slange
	Ingen støvopsamlingspose	Monter støvopsamlingsssystem
Motoren kører, men der er ringe sugning	Hul i slange	Udskift slangen
	Filter tilstoppet	Rens filter/udskift filter
	Løst topdæksel	Juster
	Snags i klappen	Rengør klappen
	Defekte pakninger	Udskift berørte pakninger
Støvet blæses fra motor	Forkert monteret eller beskadiget filtersystem	Juster/udskift filtre
Unormal støj		Bestil service

---

## Transport, opbevaring og bortskaffelse

---

### Transport af produktet

- Sørg for, at Longopac-posit er tom før transport.
- Sørg for, at Longopac-posit er fastgjort til produktet under transport.
- Brug ramper eller spil til at løfte støvsugeren for at sikre, at bevægelserne er sikre. Få hjælp, hvis du ikke er sikker på, hvordan du løfter tungt udstyr.
- Fastgør produktet sikkert under transport for at undgå transportskader og -ulykker. Brug fastsurringsøjerner på begge sider af produktet.
- Sørg for at låse hjulene.
- Hvis det er muligt, skal produktet transporteres under gode vejrforhold.
- Brug om muligt et lukket køretøj under transport af produktet.

### Opbevaring af produktet

- Produktet skal opbevares indendørs væk fra udendørs elementer.
- Udsæt ikke produktet for regn eller fugt.
- Fastgør låseshjulene sikkert.
- Kobl produktet fra strømkilden.
- Opbevar produktet og udstyret i et tørt område uden frost eller overdreven varme.
- Opbevar alt udstyr et sted, der kan aflåses, så det er utilgængeligt for børn og uvedkommende.

### Bortskaffelse af produktet

- Overhold de lokale krav til genanvendelse og de gældende regler.

- Når produktet ikke længere er i brug, skal det sendes til en Husqvarna-forhandler eller bortskaffes på en lokal genbrugsstation.

## Tekniske data

### Tekniske data

Data	T 4000	T 7500	T 10000
Spænding (3-faset), V	380-415	380-415	380-415
Frekvens, Hz	50	50	50
Effekt (maks.), kW (HP)	4 (5,4)	5,5 (7,4)	11 (14,7)
Strømstyrke i stik, A	16	16	32
Luftstrøm (maks.), m <sup>3</sup> /h (cfm)	400 (236)	600 (353)	900 (530)
Vakuüm (maks.), kPa (psi)	26 (110)	28 (110)	30 (120)
Hovedslange, m (ft)	10 (32)	10 (32)	10 (32)
Indløbsdiameter, mm (tommer) Camlock	63 (3)	76 (3)	76 (3)
Forfilter, %	>99,5 % @ 1um	>99,5 % @ 1um	>99,5 % @ 1um
Forfilterområde, m <sup>2</sup> (ft <sup>2</sup> )	4,5 (48,4)	2,9 (31,2)	3,9 (41,9)
Hepa filter 99,99 % @ 0,3 um	2	2	3
Samlet Hepa filter-område, m <sup>2</sup> (ft <sup>2</sup> )	2,4 (25,8)	5 (53,8)	7,5 (80,7)
Lydniveau, dB(a)	74	74	74
Støvsamlingsystem, type	Longopac	Longopac	Longopac
Dimensioner (L*B*H), mm (tommer)	885 x 600 x 1515 (34,9 x 23,7 x 59,7)	1245 x 686 x 1753 (49,1 x 27,1 x 69,1)	1400 x 736 x 1727 (55,2 x 29,0 x 68,0)
Vægt, kg (lbs)	106 (237)	206 (454)	336 (740)

---

# EU-overensstemmelseserklæring

---

## EU-overensstemmelseserklæring

Vi, Husqvarna AB, SE-561 82 Huskvarna, SWEDEN,  
Tel +46 3614 6500, erklærer under eneansvar, at det  
pågældende produkt:

Beskrivelse	Støvopsamler
Varemærke	HUSQVARNA
Type / model	T 4000, T 7500, T 10000
Identifikation	Serienumrene fra 2017 og fremefter

overholder følgende EU-direktiver og bestemmelser:

Direktiv/bestemmelser	Beskrivelse
2006/42/EC	"vedrørende maskiner"
2011/65/EU	"vedrørende begrænsning af farlige stoffer"

og at harmoniserede standarder og/eller tekniske  
specifikationer anvendes på følgende måde;

- EN ISO 12100:2010
- EN 60335-1:2012
- EN 60335-1:2012/AC:2014
- EN 60335-1:2012/A11:2014
- EN 60335-2-69:2012

Partille, 2017-08-15



Martin Huber

Global R&D Director

Ansvarlig for tekniske dokumentation

---

## Sisältö

---

Johdanto.....	30	Vianmääritys.....	40
Turvallisuus.....	34	Kuljettaminen, säilyttäminen ja hävittäminen.....	40
Asentaminen.....	36	Tekniset tiedot.....	42
Toiminta.....	36	EY-vaatimustenmukaisuusvakuutus.....	43
Huolto.....	37		

---

## Johdanto

---

### Tuotekuvaus

Laite on pölynerotin, jossa on imuletku. Pölyinen ilma kulkee imuletkun kautta imuventtiiliin. Ilman nopeus laskee syklonissa, mikä saa pölyhiukkaset erottumaan ilmasta. Pienet pölyhiukkaset ja ilma kulkevat kaksisuodattimisen järjestelmän läpi. Suuret pölyhiukkaset kerätään sykloniin ja ne putoavat pohjaläpän kautta muovipussiin.

### Käyttötarkoitus

T-Line Dust Extractor on suunniteltu rakennustyömaiden puhdistamiseen keräämällä kuivaa ja syttymätöntä pölyä sisätiloissa.

T-Line Dust Extractor voidaan liittää keskisuuriin ja suuriin pintakäsittelykoneisiin, kuten hiomalaitteisiin.

T-Line Dust Extractor on tarkoitettu käytettäväksi esimerkiksi hotelleissa, kouluissa, sairaaloissa, tehtaissa, myymälöissä, toimistoissa ja konevuokrausyrityksissä.

---

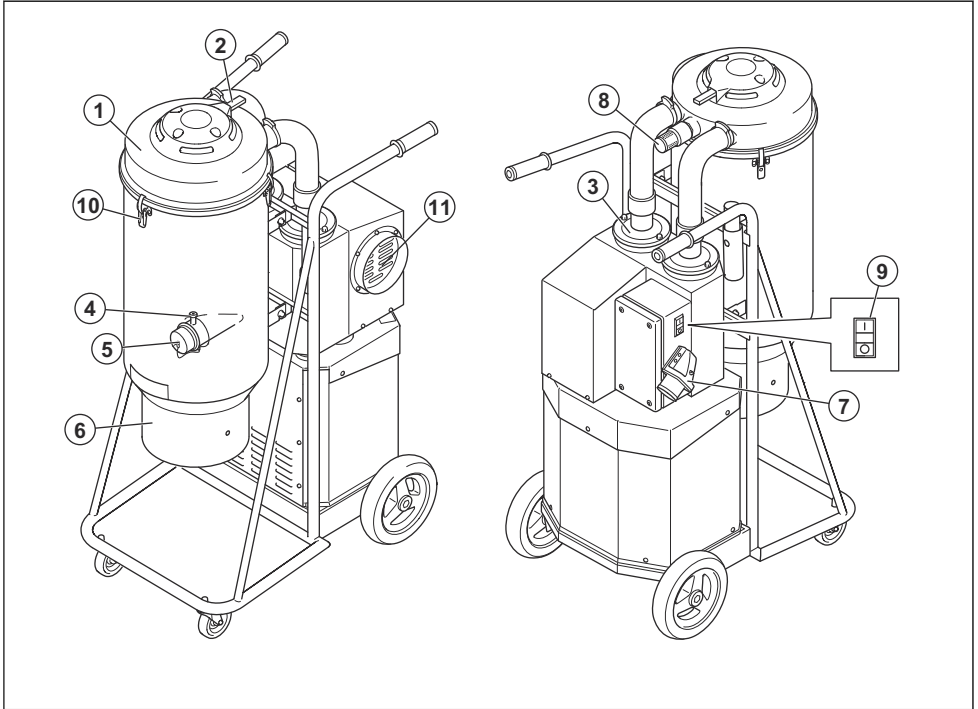
**Huomautus:** Syttymättömän pölyn räjähdysraja-arvo on >0,1 mg/m<sup>3</sup>.

---

### Pölynsäilytysjärjestelmä

Jokainen Husqvarna T-Line Dust Extractor on yhteensopiva Longopacin kanssa. Vaihda Longopac vasta, kun suodattimen puhdistussykli on valmis.

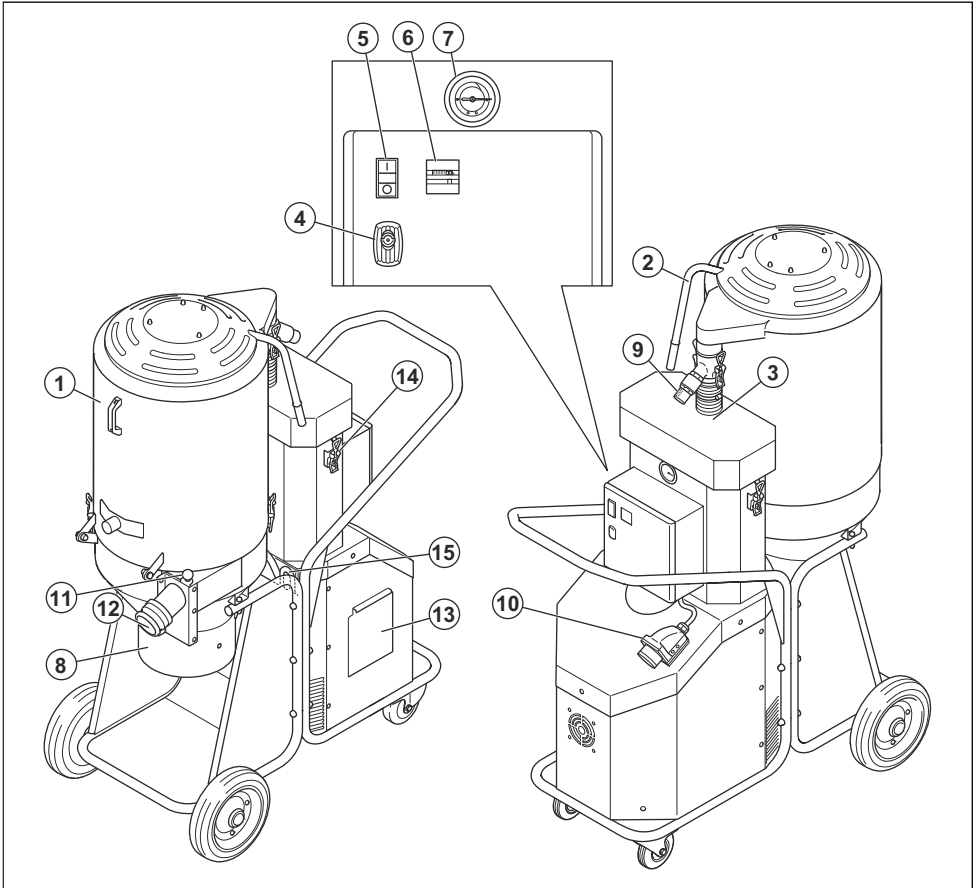
## Laitteen kuvaus T 4000



1. Esisuodatin
2. Jet Pulse -kahva
3. Hepa filter
4. Letkun lukitsin
5. Imuaukon tulppa
6. Longpac-liitäntä

7. Tuloliitäntä ja vaihemuunnin (EU, AU)
8. Paineenvapautusventtiili
9. On/Off
10. Vipukiinnitin
11. Ilmanvaihtokanavan aukko

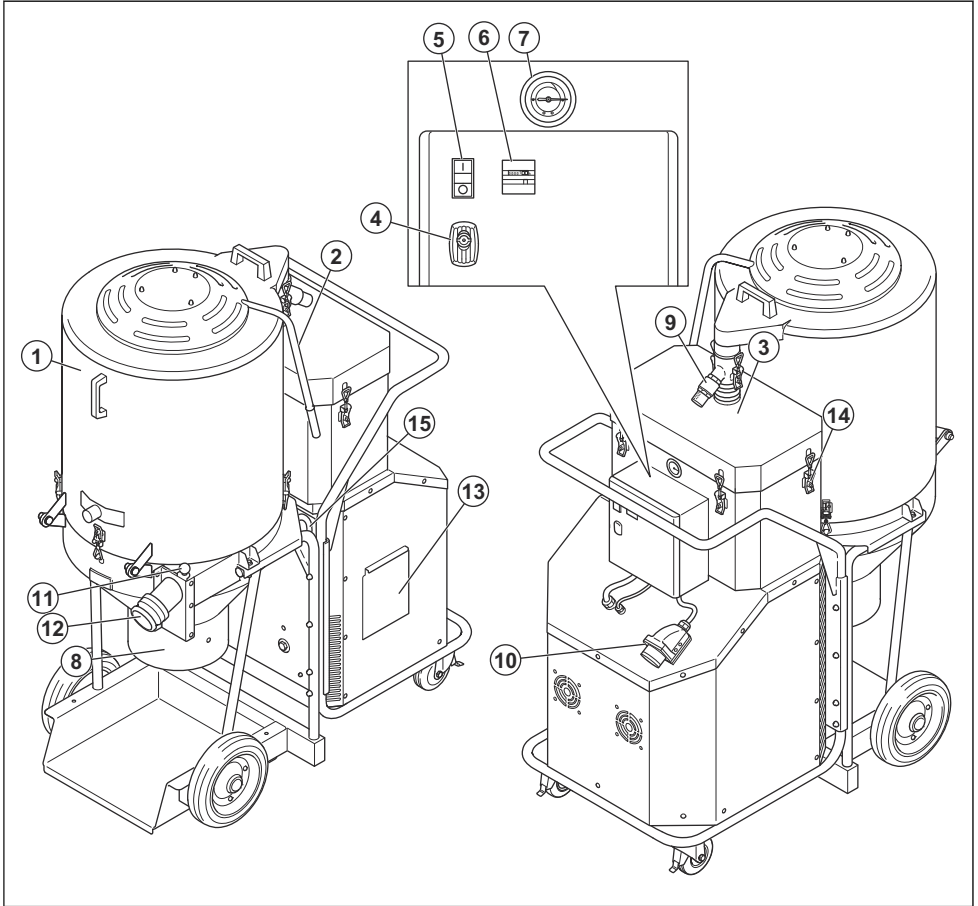
## Laitteen kuvaus T 7500



1. Esisuodatin
2. Jet Pulse -kahva
3. Hepa filteri
4. Sähkökaapin lukko
5. On/Off
6. Tuntimittari
7. Painemittari
8. Longopac-liitäntä
9. Paineenvapautusventtiili
10. Tuloliitäntä ja vaihemuunnin
11. Tuloventtiili
12. Tuloaukko
13. Luukku
14. Vipukiinnitin
15. Kiinnityssilmukka x 2



## Laitteen kuvaus T 10000



1. Esisuodatin
2. Jet Pulse -kahva
3. Hepa filter
4. Sähkökaapin lukko
5. On/Off
6. Tuntimittari
7. Painemittari
8. Longopac-liitäntä
9. Paineenvapausventtiili
10. Tuloliitäntä ja vaihemuunnin
11. Tuloventtiili
12. Tuloaukko
13. Luukku
14. Vipukiinnitin
15. Kiinnitysilmutka x 2

### Koneen symbolit



Lue käyttöohje huolellisesti ja varmista, että ymmärrät sen sisällön, ennen kuin alat käyttää laitetta.



Käytä aina hyväksytyä hengityksensuojainta.



Käytä aina hyväksytyjä kuulonsuojaimia.



Käytä aina hyväksytyjä suojalaseja.

- tuote on korjattu virheellisesti
- tuotteen korjaamiseen on käytetty muita kuin valmistajan omia tai sen hyväksymiä osia
- tuotteessa on muu kuin valmistajan oma tai sen hyväksymä lisävaruste
- tuotetta ei ole korjattu valtuutetussa huoltopisteessä tai hyväksytyllä asiantuntijalla.

## Tuotevastuu

Tuotevastuulain mukaisesti emme ole vastuussa tuotteen aiheuttamasta vaurioista, jos

## Turvallisuus

### Turvallisuusmääritelmät

Varoituksia, huomioita ja huomautuksia käytetään, kun jotakin käyttöohjeen osaa halutaan erityisesti korostaa.



**VAROITUS:** Tätä käytetään, jos käyttöohjeen noudattamatta jättämisestä voi seurata käyttäjän tai sivullisen vamma tai kuolema.



**HUOMAUTUS:** Tätä käytetään, jos käyttöohjeen noudattamatta jättämisestä voi seurata koneen, muiden materiaalien tai ympäristön vaurioituminen.

**Huomautus:** Tätä käytetään tietyissä tilanteissa tarvittavien lisätietojen antamiseen.

### Yleiset turvaohjeet



**VAROITUS:** Lue varoitusohjeet ennen laitteen käyttämistä.

- Ole aina varovainen ja käytä tervettä järkeä. Jos joudut tilanteeseen, jossa tunnet itsesi epävarmaksi, sinun on lopetettava työskentely ja kysyttävä neuvoa asiantuntijalta. Käänny myyjäliikkeen, huoltoliikkeen tai kokeneen käyttäjän puoleen. Älä tee mitään sellaista, mihin et katso taitosi riittävän!
- Lue käyttöohje huolellisesti ennen tämän laitteen käyttämistä ja varmista, että olet ymmärtänyt kaiken. Säädä kaikki varoitukset ja ohjeet tulevaa käyttöä varten.
- Varmista, että olet lukenut ja ymmärtänyt tuotteen käyttöohjeet, jotta osaat käyttää oikeita henkilökohtaisia suojavarusteita ja turvavarusteita ja käyttää konetta turvallisesti.
- Muista, että sinä käyttäjänä olet vastuussa siitä, ettet altista ihmisiä tai heidän omaisuuttaan vahingoille tai niistä johtuville vaaroille.
- Väärin tai huolimattomasti käytettynä laite voi olla vaarallinen työväline, joka voi aiheuttaa käyttäjälle tai sivullisille vakavan tai hengenvaarallisen tapaturman.
- Laite on pidettävä puhtaana. Kylltien ja tarrojen on oltava täysin luettavissa.

- Laitetta eivät saa käyttää henkilöt (lapset mukaan lukien), joiden fyysinen, aistinvarainen tai henkinen toimintakyky on alentunut tai joilla ei ole riittävää kokemusta tai taitoja sen käyttöön.
- Pidä lapset ja asiaankuulumattomat henkilöt etäällä laitteesta, kun se on käytössä.
- Käyttäjä on opastettava riittävästi laitteen käyttöön.
- Älä koskaan käytä laitetta, jos olet väsynyt tai nauttinut alkoholia tai huumeita, tai jos käytät lääkkeitä tai muita tuotteita, jotka voivat vaikuttaa näkökykyysi, harkintakykyysi tai kehosi hallintaan.
- Älä koske pistokkeeseen tai laitteeseen, jos kätesi ovat märät.
- Älä koskaan käytä viallista laitetta. Noudata tässä käyttöohjeessa annettuja turvallisuustarkastuksia, kunnossapitoa ja huoltoa koskevia ohjeita. Tietyt kunnossapito- ja huoltotyöt on annettava koulutettujen ja pätevien asiantuntijoiden tehtäviksi. Katso ohjeita kohdasta *Huolto sivulla 37*.

### Sähköturvallisuusohjeet



**VAROITUS:** Lue seuraavat varoitusohjeet ennen tuotteen käyttämistä.

- Pölynerottimessa on ylikuumentumissuoja, joka estää moottoria ylikuumentumasta. Jos ylikuumentumissuoja aktivoituu, kytkke kone pois päältä, irrota virtajohto ja tarkista, onko pölypussi täynnä tai onko imurin letku tai suodatin tukossa. Ylikuumentumissuojan nollautuminen voi kestää jopa 45 minuuttia.
- Varmista ennen pölynerottimen käyttämistä, että sen ja jatkojohtojen teho- ja jännitearvot ovat laitteen tyyppikilvessä ilmoitettujen arvojen mukaisia.
- Liitä kone vain oikein maadoitettuun pistorasiaan. Katso *Maadoitusohjeet sivulla 36*.
- Laitteen maadoitusliittimen väärä kytkentä voi aiheuttaa sähköiskun vaaran. Ota yhteyttä valtuutettuun sähköasentajaan tai huoltohenkilöön, jos epäilet laitteen maadoitusta. Älä tee muutoksia laitteen mukana toimitettuun pistokkeeseen. Jos pistoke ei sovi pistorasiaan, pyydä valtuutettua sähköasentajaa asentamaan sopiva pistorasia.
- Jos käytät jatkojohtoa, varmista, että johdon mitoitus sopii tähän koneeseen.

- Litistyneet tai halkeilleet kaapelit voivat olla vaarallisia käytettäessä ja ne pitää vaihtaa heti.
- Älä käytä laitetta, jos johto tai pistoke on vaurioitunut. Jos kone ei toimi niin kuin sen pitäisi tai jos laite on pudotettu, vaurioitunut, jätetty ulos tai joutunut veteen, varmista, että ammattilainen huoltaa sen.
- Tarkista johto ja pistoke säännöllisesti vaurioiden varalta. Älä käytä laitetta, jos johto tai pistoke on vaurioitunut.
- Älä vedä johtoa äläkä kannan konetta siitä, älä käytä johtoa kahvana, älä jätä johtoa oven väliin äläkä vedä johtoa terävien reunojen tai kulmien yli. Älä anna laitteen kulkea johdon yli. Pidä johto etäällä lämmönlähteistä.
- Älä irrota konetta virtalähteestä johdosta vetämällä. Pidä kiinni pistokkeesta, kun irrotat laitetta.
- Älä poistu koneen luota, kun se on kytketty pistorasiaan. Irrota johto pistorasiasta, kun kone ei ole käytössä tai ennen koneen puhdistusta tai huoltoa.

## Turvallisuusohjeet asentamista varten



**VAROITUS:** Lue seuraavat varoitusohjeet ennen tuotteen kokoamista.

- Käännä kaikki säätimet OFF-asentoon ennen kuin irrotat laitteen virtalähteestä. Älä irrota konetta virtalähteestä johdosta vetämällä. Pidä kiinni pistokkeesta, kun irrotat laitetta.
- Luvattomien muutosten ja/tai lisävarusteiden käyttö voi aiheuttaa käyttäjälle tai sivullisille vakavan tapaturman tai kuoleman.
- Käytä aina alkuperäisiä varaosia.
- Käytä lisälaitteita vain tässä käyttöohjeessa kuvatulla tavalla. Käytä vain valmistajan suositteleimia lisälaitteita.
- Varmista, että kokoat laitteen vakaalla alustalla, jotta se ei pääse kaatumaan. Henkilö- tai materiaalivahingon vaara.
- Ole varovainen, sillä vipukiinnittimet voivat vahingoittaa käyttäjää laitetta kootessa.

## Turvallisuusohjeet käyttöä varten



**VAROITUS:** Lue seuraavat varoitusohjeet ennen laitteen käyttämistä.

- Laitetta ei saa käyttää alueella, jossa voi esiintyä räjähtäviä kaasuja. Tämä aiheuttaa vakavan räjähdysvaaran.
- Älä siivoa koneella mitään palavaa tai savuvaa, kuten savukkeita, tuliikkuja tai kuumaa tuhkaa.
- Älä käytä laitetta helposti syttyvien tai tulenarkojen aineiden (kuten bensiinin) keräämiseen äläkä käytä laitetta alueilla, joissa tällaisia aineita saattaa olla.

- Estä pölyn, hiusten ja kaiken muun kerääntyminen, sillä se voi vähentää ilman virtausta.
- Pidä hiukset, löysät vaatteet, sormet ja muut vartalon osat etäällä aukoista ja liikkuvista osista.
- Älä käytä laitetta, jos siihen ei ole asennettu pölypussia ja/tai suodattimia. Vaihda keruujärjestelmä ja/tai suodattimet tämän käyttöohjeen ohjeiden mukaisesti.



**HUOMAUTUS:** Tämä laite on tarkoitettu kuivan ja syttymättömän pölyn ja roskan siivoamiseen sisätiloissa. Laite ei sovellu nesteiden siivoamiseen.



**HUOMAUTUS:** Tämä laite on tarkoitettu vain sisäkäyttöön.



**HUOMAUTUS:** Säilytä laitetta vain sisätiloissa.

## Henkilökohtainen suojarustus



**VAROITUS:** Lue seuraavat varoitusohjeet ennen laitteen käyttämistä.

- Käytä aina hyväksytyä henkilökohtaista suojarustusta käytön aikana. Henkilökohtaiset suojarusteet eivät kokonaan estä vammoja, mutta ne lieventävät niitä onnettomuusilanteessa. Pyydä huoltoilikeittäsi suosittelemaan käytettäviä varusteita.
- Pölyn leviämisen vaara – Käytä henkilökohtaisia suojarusteita Terveydelle vaarallista pölyä voi päästä ilmaan suodattimen vaihdon aikana. Tämän vuoksi käyttäjän on käytettävä suojalaseja, suojakäsineitä ja hengityssuojainta, jotka ovat suojausluokan FFP3 mukaisia.
- Pitkäaikainen altistuminen melulle saattaa aiheuttaa pysyviä kuulovammoja. Käytä aina hyväksytyjä kuulonsuojaimia. Tarkkaile aina varoitussignaaleja ja -huutoja kuulonsuojaimia käyttäessäsi. Riisu kuulonsuojaimet välittömästi moottorin pysäytyksen jälkeen.
- Käytä hyväksytyjä suojakäsineitä huoltaessasi laitetta.

## Turvaohjeet huoltoa varten



**VAROITUS:** Lue seuraavat varoitusohjeet ennen koneen käyttämistä.

- Varmista, että virtakytkin on OFF-asennossa. Irrota laite verkkovirrasta.
- Älä muuta laitteen alkuperäistä rakennetta.

- Konetta saa huoltaa vain ammattimainen huoltohenkilö. Käytä vain valmistajan toimittamia tai vastaavia varaosia.
- Käytä hyväksytyjä suojavarusteita. Katso *Henkiökohtainen suojavarustus sivulla 35*

- Varmista, että Hepa filter on ehjä. Ilmaan voi levitä pölyä, jos Hepa filter on rikki.

## Asentaminen

### Johdanto



**HUOMAUTUS:** Käytä tämän laitteen kanssa vain oikeanlaista jatkojohtoa. Liitä vain maadoitettuun pistorasiaan.



**HUOMAUTUS:** Puhdista esisuodatin aina ennen pussikeräysjärjestelmän vaihtamista.

## Toiminta

### Aina ennen käyttöä



**VAROITUS:** Varmista ennen pölynerottimen käyttämistä, että sen ja jatkojohtojen teho- ja jännitearvot ovat laitteen tyyppikilvessä ilmoitettujen arvojen mukaisia.



**VAROITUS:** Liitä kone vain oikein maadoitettuun pistorasiaan. Katso kohta *Maadoitusohjeet sivulla 36*

### Maadoitusohjeet

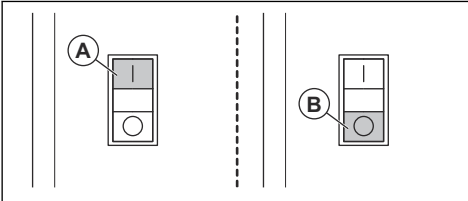


**VAROITUS:** Pölynerotin on maadoitettava. Jos pölynerottimeen tulee toimintahäiriö tai se hajoaa, maadoituksen ansiosta sähkövirralle on olemassa pienemmän vastuksen reitti, mikä vähentää sähköiskun vaaraa. Pölynerottimessa on johto, jossa on maadoitusjohto ja maadoituspistoke. Tämä pistoke on liitettävä asianmukaiseen pistorasiaan, joka on asennettu ja maadoitettu oikein paikallisten säädösten mukaisesti.

### Käynnistys ja sammutus

Käynnistä pölynerotin painamalla vihreää painiketta (A).

Pysäytä pölynerotin painamalla punaista painiketta (B).



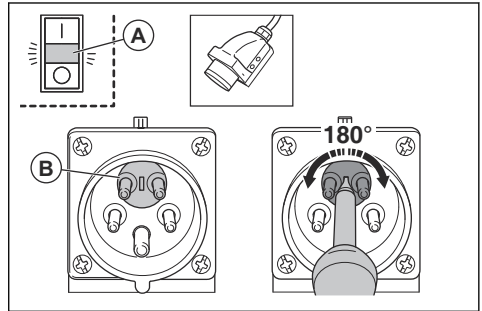
### Vaihemuunnin

**Huomautus:** Ei koske Australiassa tai Uudessa-Seelannissa myytäviä malleja.



**VAROITUS:** Sähkötöitä saa tehdä vain hyväksytty sähköasentaja.

Jos punaisen ja vihreän painikkeen välissä oleva punainen lamppu (A) syttyy, laitteessa on vaihevirhe. Palauta vaihtamalla kaksi vaihetta keskenään (B). Tämä on turvatoimenpide, joka varmistaa sen, että pumppu ei ala puhalttaa.



# Huolto

## Johdanto



**VAROITUS:** Käytä huollon aikana henkilökohtaisia suojavarusteita. Katso kohta *Henkilökohtainen suojavarustus sivulla 35*. Voit altistua pölylle kunnossapidon ja huollon aikana.



**VAROITUS:** Suurin osa laitteisiin liittyvistä onnettomuuksista tapahtuu viennäärityksen, huollon ja kunnossapidon aikana, koska henkilöstö joutuu olemaan laitteen riskialueen sisäpuolella. Vältä

onnettomuuksia olemalla tarkkaavainen ja suunnittelemalla ja valmistelemalla työsi.



**VAROITUS:** Moottori on sammutettava tässä kappaleessa kuvattuja toimia suoritettaessa, ellei toisin mainita.



**VAROITUS:** Kaikki sähkökomponentteihin liittyvät tarkastukset on jätettävä valtuutetun sähköasentajan tehtäväksi.

## Huoltokaavio T-Line Dust Extractor

Huoltovälit on laskettu laitteen päivittäisen käytön perusteella. Välit voivat muuttua, jos laitetta ei käytetä päivittäin.

Huolto	Ennen jokaista käyttöä	Päivittäin	Viikoittain	Kun imuteho on heikko	6 kk tai 1 000 h	12 kk tai 2 000 h
Tarkista ennen yksikön liittämistä ohjain kulumisen, vaurioiden ja irronneiden liitinten varalta.	X					
Tarkista, että Longopac on oikea.		X				X
Tarkista suodattimen puhdistusmekanismi.		X				
Tarkista pyörät vaurioiden ja löystymisen varalta.			X			
Puhdista esisuodatin.				X		
Vaihda esisuodatin.				X	X	
Vaihda Hepa filter				X		X

## Pölynerottimen puhdistaminen

Pölynerottimen puhdistaminen on tärkeää vaarallisen pölyn kiertämisen estämiseksi. Pölynerotin on puhdistettava aina ennen kuin se siirretään työalueelle.



**VAROITUS:** Käännä virtakytkin OFF-asentoon ja irrota johto pistorasiasta ennen laitteen puhdistamista tai huoltamista.

- Kaikki kerran käytetyt laitteet on katsottava saastuneiksi ja ne pitää käsitellä käytön jälkeen.
- Kaikki osat, jotka ovat saastuneita huoltotöiden jälkeen, on hävitettävä oikealla tavalla muovipusseissa. Noudata paikallisia säästöksiä.

- Käytä oikeanlaisia henkilökohtaisia suojavarusteita, kun puhdistat laitetta. Katso *Henkilökohtainen suojavarustus sivulla 35*.
- Puhdista ulkopinnat kostealla liinalla.
- Puhdista suodattimet ja pölynerotin siihen sopivalla alueella.
- Imuroi esisuodatin sisäpuolelta. Käytä aina pölynerotinta, jossa on Hepa filter, ja pehmeää harjaa, joka ei vahingoita suodatinta.
- Älä puhdista sähköosia vedellä.
- Älä puhdista pölynerotinta painevedellä tai -ilmalla.
- Älä laske työkaluja suodattimen pinnalle, koska se voi vahingoittaa suodatinta.
- Varmista, että Hepa filter ei rikkoudu, koska se voi vaarantaa terveyden.

## Suodattimien vaihtaminen



**VAROITUS:** Käytä vaihtamisen aikana henkilökohtaisia suojavarusteita. Katso kohta *Henkilökohtainen suojavarustus sivulla 35*. Suodattimen vaihtamisen aikana voi vapautua pölyä.



**VAROITUS:** Käännä virtakytkin aina OFF-asentoon ja irrota johto pistorasiasta ennen suodattimien vaihtamista.

## Esisuodattimen puhdistaminen

Suodatin on puhdistettava aika ajoin. Tämä on tehtävä ennen muovipussikeräysjärjestelmän vaihtamista, työn päätyttyä sekä imutehon heikennyttyä.



**HUOMAUTUS:** Vältä iskuja äläkä vedä esineitä pinnalla, jotta suodatin pysyy ehjänä.



**HUOMAUTUS:** Älä käytä vettä, kun puhdistat suodattimia.

1. Pölynerotinta käytettäessä on imuaukko suljettava imuaukon tulpalla venttiilillä.
2. Odota viisi sekuntia, kun pölynerotin luo alipaineen, ja paina sitten nopeasti Jet Pulse -kahvaa viiden sekunnin ajan.
3. Toista vaihe 2 viisi kertaa. Anna alipaineen kertyä joka toiston välillä.
4. Jos imuteho on edelleen heikko, suodatin on vaihdettava. Vaihda muovipussi vasta suodattimen puhdistuksen jälkeen.

## Esisuodatin

Käytä vain Husqvarna-suodattimia. Suorituskyky ja suodatuksen tehokkuus voidaan taata vain käytettäessä alkuperäisiä suodattimia.



**VAROITUS:** Älä vaihda ainoastaan putkea. Jos putki hajoaa, koko suodatin täytyy vaihtaa.

## Esisuodattimen vaihtaminen

1. Avaa säiliön ja syklonin alaosan väliset kaksi vipukiinnitintä.
2. Avaa letkunliittimen kaksi vipukiinnitintä säiliön ja Hepa filter-kannen välillä.
3. Kierrä säiliötä eteenpäin.
4. Kierrä suodatinlevyä vastapäivään 10 astetta ja käännä suodatin ja pidike varovasti ylösalaisin.
5. Aseta muovipussi suodatinyksikön päälle.

6. Nosta suodatin varovasti pussiin ja sulje se. Pussi on hävitettävä. Noudata paikallisia säädöksiä.
7. Aseta uusi suodatinpakkaus päinvastaisessa järjestyksessä.

## Esisuodattimen vaihtaminen, T 4000



**HUOMAUTUS:** Puhdista irrotettu esisuodatin sisältä ulospäin matalapaineisella vedellä. Suodatin tuhoutuu, jos siihen osutaan voimalla tai siihen suunnataan painevettä tai -ilmaa. Suodattimen on oltava täysin kuiva ennen kuin se asetetaan takaisin koteloon.

1. Löysää kolme vipukiinnikettä ja irrota yläosa.
2. Ota uuden suodattimen pussi.
3. Nosta vanha suodatin pois ja aseta se varovaisesti muovipussiin.

**Huomautus:** Tämä pussi on hävitettävä oikein.

4. Nosta vanha suodatin pois ja aseta se varovaisesti muovipussiin.

## Vaihda Hepa filter



**HUOMAUTUS:** Älä puhdista Hepa filterta, koska se tuhoutuu. Kun asennat uuden suodattimen, älä kosketa suodattimen sisäpuolta. Suodatin voi vahingoittua, jos se sisäosaan kohdistuu voimalla tai sisäosa vahingoittuu.



**HUOMAUTUS:** Älä kosketa suodattimen sisäpintaa asentaessasi uutta Hepa filterta. Jos suodattimen sisäpinta vahingoittuu, suodatinta ei välttämättä voi korjata.

1. Avaa suodattimen kannen vipukiinnittimet ja irrota kansi.
2. Nosta suodatin varovasti puhtaaseen muovipussiin.

**Huomautus:** Tämä pussi on hävitettävä oikein.

3. Asenna uusi suodatin päinvastaisessa järjestyksessä.

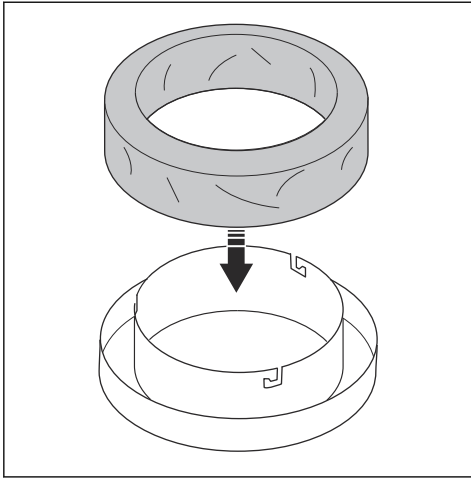
## Uuden Longopac-pölypussin kokoaminen



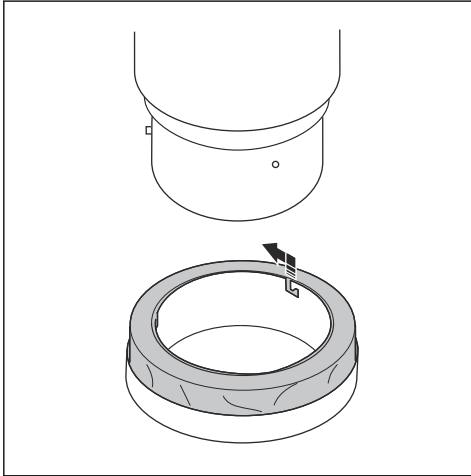
**VAROITUS:** Puhdista esisuodatin aina ennen pussikeräysjärjestelmän vaihtamista.

**Huomautus:** Pölynerottimessa on Longopac-järjestelmä.

1. Aseta pölypussi pidikkeeseen.

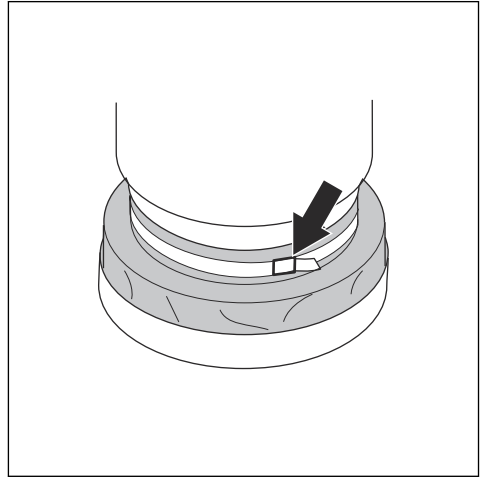


2. Kiinnitä pölypussin pidike säiliöön kääntämällä se pidiketappien päälle.



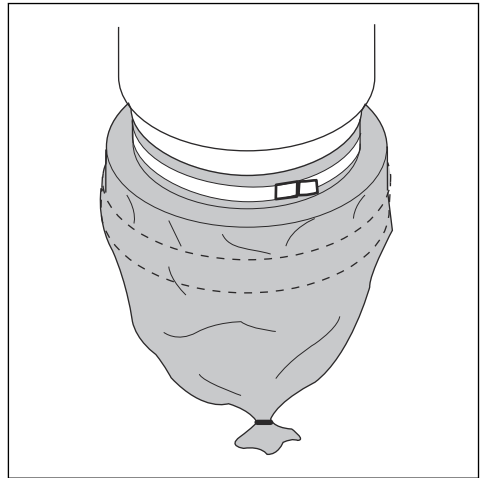
3. Vedä pussi ylös pussin pidikkeestä ja laita se säiliön ympärille.

4. Kiinnitä pussi säiliöön kiristämällä hihna pussin ja säiliön ympärille.



5. Vedä pölypussi pussin pidikkeen yli.

6. Sulje pölypussin alaosa nippusiteellä.



# Vianmääritys

## Vianmäärityskaavio

Ongelma	Syy	Ratkaisu
Moottori ei käynnisty	Ei virtaa	Kytke kone virtalähteeseen
	Viallinen kaapeli	Vaihda kaapeli
	Viallinen kytkin	Vaihda kytkin
	Viallinen liitinyhdistelmä	Vaihda liitinyhdistelmä
	Vaihevirhe (punainen valo syttyy)	Vaihda kaksi vaihetta
Moottori sammuu välittömästi	Väärä sulake	Liitä oikeaan sulakkeeseen
	Oikosulku kaapelissa/koneessa	Tilaa huolto
Moottori käy, mutta imua ei ole	Letkua ei ole liitetty	Liitä letku
	Letku on tukossa	Puhdista letku
	Ei pölynkeräysspussia	Aseta pölynkeräysjärjestelmä
Moottori käy, mutta imu on heikko	Letkussa on reikä	Vaihda letku
	Suodatin tukkeutunut	Puhdista/vaihda suodatin
	Yläkansi on löysällä	Säädä
	Läppä on likainen	Puhdista läppä
	Vialliset tiivisteet	Vaihda vialliset tiivisteet
Moottori puhalttaa pölyä	Suodatinjärjestelmä on koottu väärin tai se on viallinen	Säädä/vaihda suodattimet
Epänormaali ääni		Tilaa huolto

## Kuljettaminen, säilyttäminen ja hävittäminen

### Laitteen kuljettaminen

- Varmista ennen kuljetusta, että Longopac on tyhjä.
- Varmista, että Longopac on kiinni laitteessa kuljetuksen aikana.
- Käytä rampeja tai nosta pölynerotin vinssillä, jotta laitteen siirtäminen on turvallista. Hae apua, jos et ole varma siitä, miten raskaita laitteita nostetaan.
- Kiinnitä laite kuljetuksen ajaksi, jotta kuljetusvaurioilta ja tapaturmilta vältytään. Käytä laitteen kummallakin puolella olevia kiinnityssilmukoita.
- Pyörät on lukittava.
- Jos mahdollista, kuljeta laite hyvissä sääolosuhteissa.

- Jos mahdollista, kuljeta laite ajoneuvolla, jossa on suljettava kuormatila.

### Laitteen varastointi

- Laite on säilytettävä sisätiloissa siten, että se ei altistu ulko-olosuhteille.
- Älä altista laitetta sateelle tai kosteudelle.
- Lukitse pyörät turvallisesti.
- Irrota laite virtalähteestä.
- Säilytä laite ja varusteet kuivalla alueella suojattuna pakkaselta ja liialliselta lämmöltä.
- Säilytä kaikki laitteet lukitussa tilassa niin, että se on lasten ja asiaankuulumattomien henkilöiden ulottumattomissa.



## Laitteen hävittäminen

- Noudata paikallisia kierrätysvaatimuksia ja säädöksiä.
- Kun laite tulee elinkaarensa päähän, hävitä se lähettämällä se Husqvarna-jälleenmyyjälle tai kierrätyspisteeseen.

## Tekniset tiedot

### Tekniset tiedot

Tiedot	T 4000	T 7500	T 10000
Jännite (3-vaiheinen), V	380–415	380–415	380–415
Taajuus, Hz	50	50	50
Teho (maks.), kW (hv)	4 (5,4)	5,5 (7,4)	11 (14,7)
Liittimen ampeeriluku, A	16	16	32
Ilmavirta (maks.), m <sup>3</sup> /h	400	600	900
Alipaine (maks.), kPa	26	28	30
Pääletku, m	10	10	10
Tuloaukon halkaisija, mm, nokkavipuliitin	63	76	76
Esisuodatin, %	>99,5 % @ 1 um	>99,5 % @ 1 um	>99,5 % @ 1 um
Esisuodatinalue, m <sup>2</sup>	4,5	2,9	3,9
Hepa filter 99,99 % @ 0,3 um	2	2	3
Koko Hepa filter-alue, m <sup>2</sup>	2,4	5	7,5
Äänitaso, dB(a)	74	74	74
Pölynkeräysjärjestelmä, tyyppi	Longopac	Longopac	Longopac
Mitat (P x L x K), mm	885 x 600 x 1 515	1 245 x 686 x 1 753	1 400 x 736 x 1 727
Paino kg	106	206	336

---

# EY-vaatimustenmukaisuusvakuutus

---

## EY-vaatimustenmukaisuusvakuutus

Husqvarna AB, SE-561 82 Huskvarna, SWEDEN, Tel  
+46 3614 6500 vakuuttaa täten, että tuote:

Kuvaus	Pölynkerääjä
Tuotemerkki	HUSQVARNA
Tyyppi/malli	T 4000, T 7500, T 10000
Tunnusmerkit	Sarjanumerot vuodesta 2017 alkaen

vastaa täysin seuraavien EU:n direktiivien ja asetusten  
vaatimuksia:

Direktiivi/Asetus	Kuvaus
2006/42/EC	"konedirektiivi"
2011/65/EU	"tiettyjen vaarallisten aineiden käytön rajoittaminen"

ja että asiassa sovelletaan seuraavia yhtenäistettyjä  
standardeja ja/tai teknisiä tietoja:

- EN ISO 12100:2010
- EN 60335-1:2012
- EN 60335-1:2012/AC:2014
- EN 60335-1:2012/A11:2014
- EN 60335-2-69:2012

Partille, 2017-08-15



Martin Huber

Global R&D Director

Teknisestä dokumentaatiosta vastaava edustaja

---

## INNHold

---

Innledning.....	44	Feilsøking.....	54
Sikkerhet.....	48	Transport, oppbevaring og avhending.....	54
Montering.....	50	Tekniske data.....	56
Bruk.....	50	EF-samsvarserklæring.....	57
Vedlikehold.....	51		

---

## Innledning

---

### Produktbeskrivelse

Produktet er et støvavtrekk med en sugeslange. Luft med støv suges inn gjennom en inntaksventil via sugeslangen. Luften reduseres i hastighet av en syklon som sørger for at støvpartiklene skilles fra luften. Små støvpartikler og luft går gjennom et tofiltersystem. Store støvpartikler samles i sykklonen og faller gjennom bunnklaffen og inn i en plastpose.

### Bruksområder

T-Line Dust Extractor brukes til å rengjøre byggeområder ved å samle opp tørt og ikke brennbart støv i innemiljøer.

T-Line Dust Extractor kan kobles til mellomstort og stort utstyr for overflatebehandling, for eksempel slipeapparater.

T-Line Dust Extractor er ment for profesjonell bruk, for eksempel på hoteller, i skoler, på sykehus, i fabrikker, i butikker, på kontorer og i utleieforetninger.

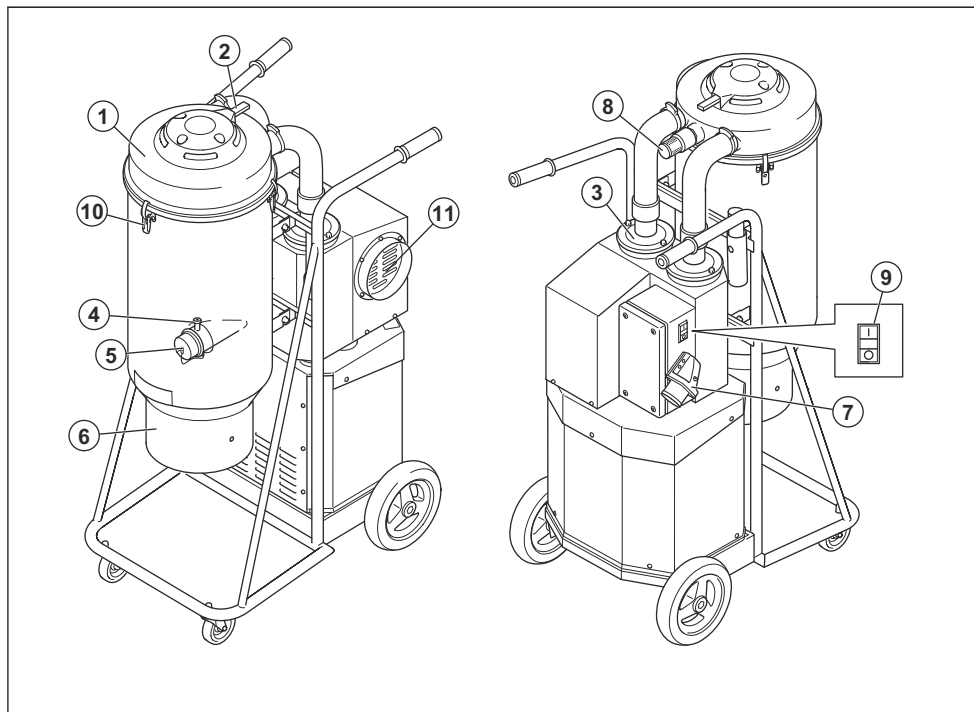
**Merk:** Eksplosjonsgrenseverdien for ikke brennbart støv er  $>0,1 \text{ mg/m}^3$ .

---

### Støvoppbevaringssystem

Alle Husqvarna T-Line Dust Extractor skal brukes sammen med Longopac. Longopac skal kun byttes ut etter at filterrengjøringssyklusen er fullført.

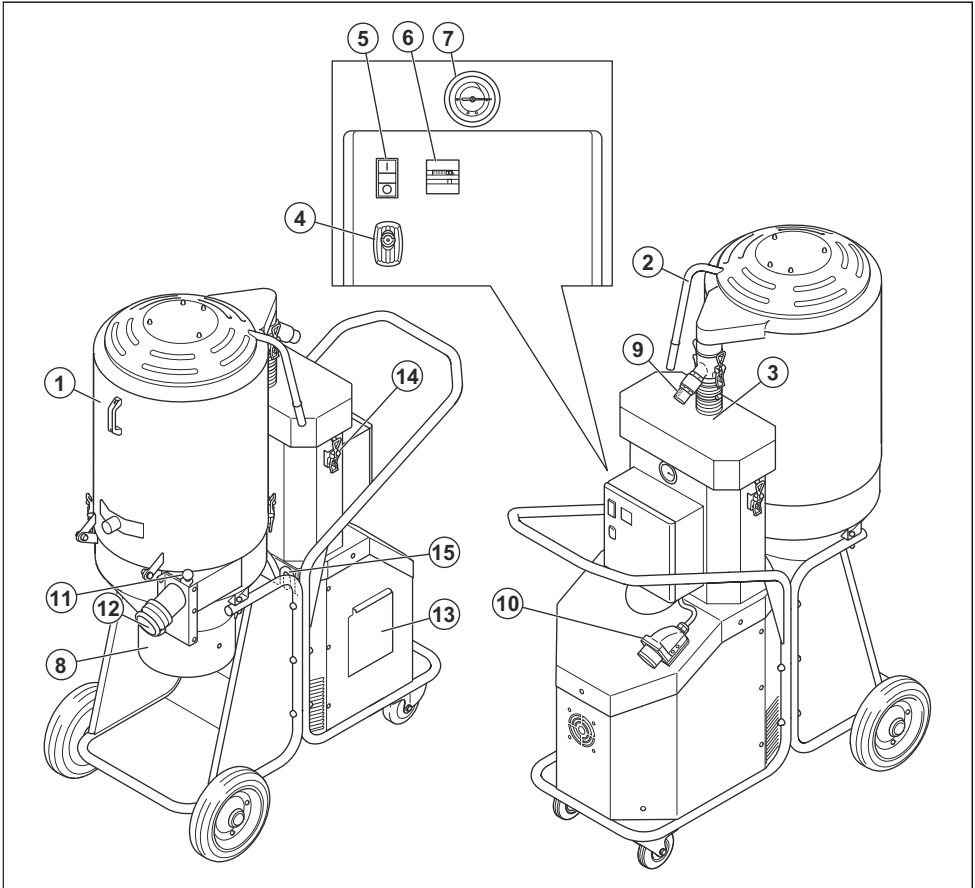
## Produktoversikt T 4000



1. Forfilter
2. Jet Pulse-håndtak
3. Hepa filter
4. Slangelås
5. Inntakspugg
6. Longpac-tilkobling

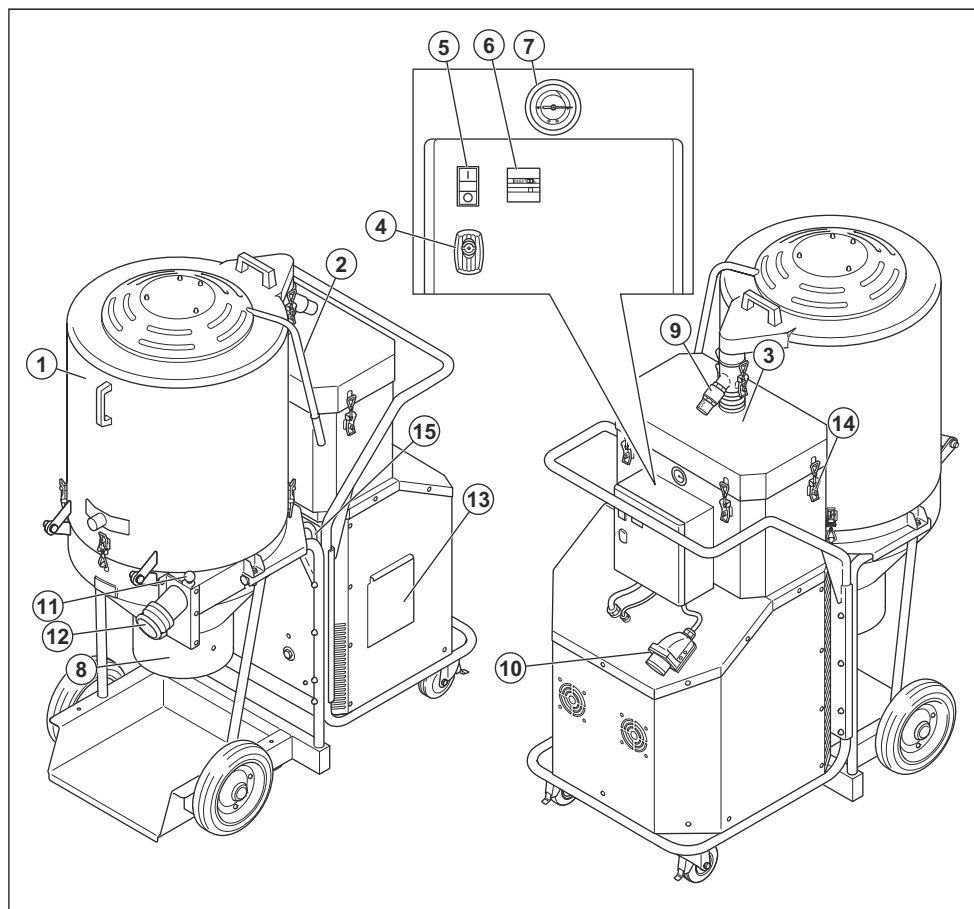
7. Stikkontaktinntak med faseomformer (EU, AU)
8. Trykkavlastningsventil
9. Av/på
10. Festemekanisme
11. Kanalinngangsport

## Produktoversikt T 7500



1. Forfilter
2. Jet Pulse-håndtak
3. Hepa filter
4. Lås for strømboksen
5. Av/på
6. Timeteller
7. Manometer
8. Longopac-tilkobling
9. Trykkavlastningsventil
10. Stikkontaktinntak med faseomformer
11. Inntaksventil
12. Inntak
13. Luke
14. Festemekanisme
15. Festeøyre 2X

## Produktoversikt T 10000



1. Forfilter
2. Jet Pulse-håndtak
3. Hepa filter
4. Lås for strømboksen
5. Av/på
6. Timeteller
7. Manometer
8. Longopac-tilkobling
9. Trykkavlastningsventil
10. Stikkontaktinntak med faseomformer
11. Inntaksventil
12. Inntak
13. Luke
14. Festemekanisme
15. Festeøye 2X

### Symboler på produktet



Les nøye gjennom bruksanvisningen, og forstå innholdet før du bruker produktet.



Bruk alltid godkjent åndedrettsvern.



Bruk alltid godkjent hørselvern.



Bruk alltid godkjent øyevern.

## Produktansvar

Som nevnt i lovverket om produktansvar er vi ikke ansvarlig for skader som produktet vårt forårsaker, i følgende tilfeller:

- Produktet er reparert på feil måte.
- Produktet er reparert med deler som ikke kommer fra produsenten eller som ikke er godkjent av produsenten.
- Produktet har et tilbehør som ikke kommer fra produsenten eller som ikke er godkjent av produsenten.
- Produktet er ikke reparert på et godkjent servicesenter eller av en godkjent aktør.

---

## Sikkerhet

---

### Sikkerhetsdefinisjoner

Advarsler, oppfordringer og merknader brukes for å understreke spesielt viktige deler av bruksanvisningen.



**ADVARSEL:** Brukes hvis det er fare for personskade eller død for føreren eller andre personer om instruksjonene i håndboken ikke følges.



**OBS:** Brukes hvis det er fare for skade på produktet, annet materiell eller nærliggende områder om instruksjonene i håndboken ikke følges.

**Merk:** Brukes for å gi mer nødvendig informasjon for en spesifikk situasjon.

### Generelle sikkerhetsinstruksjoner



**ADVARSEL:** Les advarselinstruksjonene før du bruker produktet.

- Vær alltid forsiktig, og bruk sunn fornuft. Når du kommer ut for en situasjon som gjør deg usikker på fortsatt bruk, skal du rådføre deg med en ekspert. Kontakt forhandleren, serviceverkstedet eller en erfaren bruker. Unngå all bruk som du ikke føler deg tilstrekkelig kvalifisert til!
- Les bruksanvisningen nøye, og sørg for at du forstår instruksjonene før du bruker produktet. Ta vare på alle advarsler og instruksjoner for fremtidig bruk.
- Sørg for at du leser og forstår instruksjonene for hovedproduktet for å sikre at du vet hvilket personlige verneutstyr du skal bruke, hvilket sikkerhetsutstyr du skal bruke og hvordan du jobber på en sikker måte.
- Husk at det er du som bruker som har ansvaret for å unngå at personer eller eiendom utsettes for fare.
- Hvis produktet brukes uforsiktig eller feilaktig, kan den være et farlig redskap som kan forårsake alvorlige skader eller dødsfall for brukeren eller andre.
- Produktet må holdes rent. Skilter og merker må være fullt lesbare.

- Dette produktet er ikke beregnet for bruk av personer (inkludert barn) med reduserte fysiske, sensoriske eller mentale evner, eller manglende erfaring og kunnskap.
- Hold barn og uautoriserte personer borte fra produktet når det er i bruk.
- Brukerne skal ha tilstrekkelig opplæring i bruk av produktet.
- Bruk aldri produktet hvis du er sliten, har drukket alkohol eller er under påvirkning av medikamenter som kan påvirke syn, konsentrasjon, koordinasjon eller vurderingsevne.
- Ikke håndter støpselet eller produktet med våte hender.
- Bruk aldri et defekt produkt. Utfør sikkerhetskontrollene og vedlikeholds- og serviceinstruksjonene i denne bruksanvisningen. Noen vedlikeholds- og servicetiltak må utføres av erfarne og kvalifiserte spesialister. Se instruksjonene i *Vedlikehold på side 51*.

### Instruksjoner for elektrisk sikkerhet



**ADVARSEL:** Les de følgende advarselinstruksjonene før du bruker produktet.

- Støvavtrekket er utstyrt med en termisk beskyttelse for å hindre at motoren overopphetes. Hvis den termiske beskyttelsen slår inn, må du slå av maskinen, koble fra strømfledningen og kontrollere om støvposen er full, sugeslangen er tett eller filteret er tilstoppet. Det kan ta opptil 45 minutter før den termiske beskyttelsen nullstilles.
- Før du bruker støvavtrekket, må du forsikre deg om at strøm og spenning samsvarer med spenningen angitt på maskinens typeskilt, inkludert skjøteledninger.
- Koble til et forsvarlig jordet uttak. Se *Jording på side 50*.
- Feil tilkobling av jordledning kan føre til alvorlig fare for elektrisk støt. Hør med en kvalifisert elektriker og servicepersonell hvis du er i tvil om stikkkontakten er ordentlig jordet. Ikke modifierer det medfølgende støpselet. Hvis det ikke passer til stikkkontakten, må en egnet stikkontakt monteres av en autorisert elektriker.



- Hvis du bruker en skjøteledning, må du kontrollere at ledningstypen er egnet for denne maskinen.
- Kabler skadet gjennom klemskader eller deling kan være farlige hvis de brukes og må skiftes umiddelbart.
- Ikke bruk produktet hvis ledningen eller støpselet er skadet. Hvis maskinen ikke fungerer som den skal, har falt i gulvet, har blitt skadd, har blitt stående utendørs eller falt ned i vann. Få den reparert av en kvalifisert person for å unngå fare.
- Kontroller ledningen og støpselet for skader regelmessig. Ikke bruk produktet hvis ledningen eller støpselet er skadet.
- Ikke dra i ledningen, bær apparatet med ledningen, bruk ledningen som håndtak, få ledningen i klem eller dra ledningen rundt skarpe kanter eller hjørner. Unngå at utstyr kjøører over ledningen. Hold ledningen unna varme overflater.
- Ikke koble fra ved å rykke i ledningen. Koble fra ved å ta tak i støpselet.
- Ikke forlat maskinen når den er koblet til. Koble strømledningen fra stikkkontakten når apparatet ikke er i bruk, og før rengjøring eller vedlikehold på maskinen.
- Ikke bruk apparatet til å ta opp brennbare eller lett antennelige væsker, for eksempel bensin, eller bruk i områder der disse kan finnes.
- Ikke la det hope seg opp støv, hår eller annet som kan redusere luftstrømmen.
- Hold hår, løstsittende klær, fingre og alle andre kroppsdeler unna åpninger og bevegelige deler.
- Ikke bruk produktet uten at støvposen og/eller filtrene er på plass. Skift oppsamlingsystem og/eller filtre som beskrevet i denne bruksanvisningen.



**OBS:** Denne maskinen er konstruert for å plukke opp tørt, ikke-brennbart støv og andre rester innendørs. Den er ikke egnet for å samle opp væske.



**OBS:** Dette produktet er kun for bruk innendørs.



**OBS:** Dette produktet skal kun oppbevares innendørs.

## Sikkerhetsinstruksjoner for montering



**ADVARSEL:** Les de følgende advarselinstruksjonene før du setter sammen produktet.

- Slå av alle kontrollene før frakobling. Ikke koble fra ved å rykke i ledningen. Koble fra ved å ta tak i støpselet.
- Uautoriserte endringer og/eller tilleggsutstyr kan føre til alvorlige skader eller dødsfall for brukeren eller andre.
- Bruk alltid originalt tilleggsutstyr.
- Bruk bare tilbehør som er beskrevet i denne håndboken. Bruk kun tilbehør anbefalt av produsenten.
- Sett sammen produktet på et jevnt underlag, slik at produktet ikke velter. Fare for personskader og materielle skader.
- Vær forsiktig. Festemekanismene kan føre til skade på brukeren ved montering av produktet.

## Sikkerhetsinstruksjoner for drift



**ADVARSEL:** Les de følgende advarselinstruksjonene før du bruker produktet.

- Produktet må ikke brukes i miljøer der eksplosive gasser kan være til stede. Dette vil utgjøre en alvorlig risiko for eksplosjon.
- Ikke samle opp noe som brenner eller ryker, for eksempel sigaretter, fyrstikker eller varm aske.

## Personlig verneutstyr



**ADVARSEL:** Les de følgende advarselinstruksjonene før du bruker produktet.

- Du må alltid bruke godkjent personlig verneutstyr under bruk. Personlig verneutstyr gir deg ikke full beskyttelse mot personskader, men det reduserer graden av personskade hvis det skjer en ulykke. Snakk med serviceforhandleren din for å få anbefalinger om hvilket utstyr du bør bruke.
- Risiko for støvspreddning – bruk personlig verneutstyr. Usunt støv kan bli spredt når du skifter filter. Derfor må brukeren bruke vernebriller, vernehansker og pustemaske i samsvar med beskyttelsesklasse FFP3.
- Langvarig eksponering overfor støv kan gi varige hørselsskader. Bruk alltid godkjent hørselsvern. Lytt etter varsel signaler eller rop når du bruker hørselsvern. Ta alltid av hørselvernet så snart motoren er stanset.
- Benytt godkjente vernehansker ved vedlikehold av produktet.

## Sikkerhetsinstruksjoner for vedlikehold



**ADVARSEL:** Les de følgende advarselinstruksjonene før du bruker produktet.

- Pass på at motorstrømbryteren står i Av-posisjon. Koble produktet fra stikkkontakten.

- Du må ikke endre produktet fra den opprinnelige designen.
- Alle reparasjoner må kun utføres av kvalifisert servicepersonale. Bruk bare produsentleverte eller tilsvarende reservedeler.

- Bruk godkjent verneutstyr. Se *Personlig verneutstyr på side 49*
- Ikke lag hull i Hepa filter. Et ødelagt Hepa filter kan spre støv.

## Montering

### Innledning



**OBS:** Bruk bare skjøteledninger med riktig nominell verdi for dette produktet. Koble produktet kun til uttak som er riktig jordet.



**OBS:** Rengjør alltid forfilteret før du bytter poseoppsamlingsystem.

## Bruk

### Før bruk



**ADVARSEL:** Før du bruker støvavtrekket, må du forsikre deg om at strøm og spenning samsvarer med spenningen angitt på maskinens typeskilt, inkludert skjøteledninger.



**ADVARSEL:** Koble til et forsvarlig jordet uttak. Se *Jording på side 50*

### Jording



**ADVARSEL:** Støvavtrekket må være jordet. Ved en feil eller et sammenbrudd gir jording en bane av minst motstand for elektrisk strøm for å redusere faren for elektrisk støt. Støvavtrekket er utstyrt med ledning og støpselet for jording av utstyr. Støpselet må settes inn i en egnet stikkontakt som er riktig installert og jordet i samsvar med alle lokale bestemmelser og forskrifter.

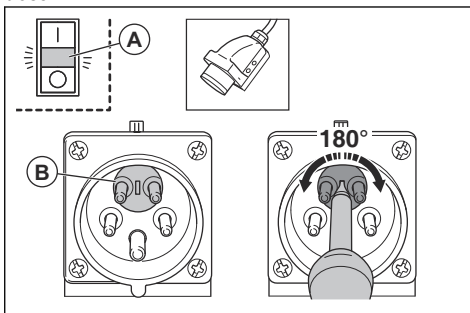
### Faseomformer

**Merk:** Gjelder ikke for varianter som selges i Australia eller New Zealand.



**ADVARSEL:** Elektrisk arbeid utføres av en godkjent elektriker.

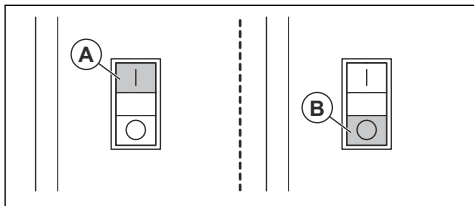
Hvis den røde lampen (A) mellom den røde knappen og den grønne knappen lyser, finnes det en fasefeil. Slå av to av fasene for å tilbakestille (B). Dette er et sikkerhetstiltak for å sikre at pumpen ikke begynner å blåse.



### Slik starter og stopper du produktet

Trykk på den grønne knappen (A) for å starte støvavtrekket.

Trykk på den røde knappen (A) for å stoppe støvavtrekket.



# Vedlikehold

## Innledning



**ADVARSEL:** Bruk personlig verneutstyr ved service. Se *Personlig verneutstyr på side 49*. Støv kan slippe ut under vedlikehold og service.



**ADVARSEL:** De fleste ulykker som involverer maskiner, oppstår under feilsøking, service og vedlikehold. Dette er fordi man da må være innenfor risikoområdet til maskinen. Unngå ulykker ved å være årvåken og ved å planlegge og forberede arbeidet godt.



**ADVARSEL:** Motoren må slås av under operasjonene som er beskrevet i dette kapittelet, hvis ikke annet er angitt.



**ADVARSEL:** Alle kontroller av elektriske komponenter må utføres av en autorisert elektriker.

## Vedlikeholdsskjema T-Line Dust Extractor

Vedlikeholdsintervallene er beregnet med utgangspunkt i daglig bruk av produktet. Intervallene kan endres hvis produktet ikke brukes daglig.

Vedlikehold	Før hver bruk	Daglig	Ukentlig	Når sugeevnen er dårlig	Hver 6. måned eller etter 1000 driftstimer	Hver 12. måned eller etter 2000 driftstimer
Kontroller kontrollene for slitasje, skader eller løse koblinger før du kobler til enheten.	X					
Kontroller at Longopac er i orden.		X				
Kontroller filterrengjøringsmekanismen.		X				
Kontroller hjulene. Se etter skade og dårlige koblinger.			X			
Rengjør forfilteret.				X		
Bytt ut forfilteret.				X	X	
Bytt ut Hepa filter				X		X

## Slik rengjør du støvavtrekket

Det er viktig å rengjøre støvavtrekket for å forhindre sirkulasjon av skadelig støv. Rengjør alltid støvavtrekket før det flyttes fra arbeidsområdet.



**ADVARSEL:** Før du rengjør eller utfører vedlikehold på produktet, må du sette motorstrømbryteren til AV-posisjonen og ta ledningen ut av stikkkontakten.

- Alt utstyr må anses å være kontaminert etter bruk, og det skal behandles deretter.
- Alle artikler som er kontaminert etter service, må kasseres på riktig måte i plastposer. Følg lokale bestemmelser.

- Bruk korrekt personlig verneutstyr når du rengjør produktet. Se *Personlig verneutstyr på side 49*.
- Rengjør den utvendige overflaten med en fuktig klut.
- Rengjør filterne og støvavtrekket på det aktuelle stedet.
- Støvsug forfilteret fra innsiden. Bruk alltid støvavtrekk med Hepa filter og en myk børste for ikke å skade filteret.
- Ikke bruk vann på elektriske komponenter.
- Ikke rengjør støvavtrekket med høyt trykk (luft eller vann).
- Ikke legg verktøy på overflaten til filteret. Dette kan forårsake skader på filteret.
- Ikke lag hull i Hepa filter. Dette kan forårsake helsefare.

## Bytte av filter



**ADVARSEL:** Bruk personlig verneutstyr ved bytting av filter. Se *Personlig verneutstyr på side 49*. Støv kan slippe ut når du bytter filter.



**ADVARSEL:** Når du skal bytte filter, må du alltid sette motorstrømbryteren til Av-posisjonen og ta ledningen ut av stikkkontakten.

## Slik rengjør du forfilteret

Filteret må rengjøres fra tid til annen. Dette må gjøres før du skifter plastposen i oppsamlingsystemet, og bør også gjøres når arbeidet er fullført eller når det er dårlig sugeeffekt.



**OBS:** Unngå slag på filteroverflaten og å dra gjenstander over filteroverflaten. Dette kan skade filteret.



**OBS:** Ikke bruk vann til å rengjøre filterne.

1. Mens du kjører støvavtrekket, må du forsegle inntaket ved hjelp av inntakspuggen eller inntaksventilen.
2. La støvavtrekket danne vakuum i fem sekunder, og trykk deretter raskt på Jet Pulse-håndtaket og hold det inne i fem sekunder.
3. Gjenta trinn 2 fem ganger. Det er viktig å la støvavtrekket bygge vakuum mellom hver gjentakelse.
4. Hvis sugeevnen forblir dårlig, må filteret skiftes ut. Bytt bare ut plastposen etter rengjøring av filteret.

## Forfilteret

Bruk bare Husqvarna-filtre. Ytelsen og filtreringseffektiviteten er bare garantert ved bruk av originale filtre.



**ADVARSEL:** Ikke bytt ut bare ett rør. Hvis bare ett er ødelagt, må du likevel bytte ut hele filteret.

## Slik skifter du forfilter

1. Løsne de to festemekanismene mellom tanken og den nedre sykklonen.
2. Løsne de to festemekanismene på slangeforbindelsen mellom tanken og Hepa filter-dekselet.
3. Roter tanken fremover.

4. Drei filterplaten ti grader mot urviseren, og snu filteret og holderen forsiktig opp-ned.
5. Plasser en plastpose over filterenheten.
6. Legg filteret forsiktig i posen, og lukk posen. Posen må kastes. Se lokale bestemmelser for kassering.
7. Sett inn en ny komplett filterpakke i omvendt rekkefølge.

## Slik skifter du forfilteret T 4000



**OBS:** Når du tar ut forfilteret for å rengjøre det, må du bare bruke bare vann med lavt trykk fra innsiden til utsiden. Filteret blir ødelagt hvis noe treffer det med stor kraft eller hvis det utsettes for vann med høyt trykk eller trykkluft. Filteret må være helt tørt før det settes tilbake i huset.

1. Løsne de tre festemekanismene, og ta av toppdelen.
2. Ta posen fra det nye filteret.
3. Løft ut filteret og legg det forsiktig i en plastpose.

**Merk:** Denne posen må kasseres på riktig måte.

4. Løft ut filteret og legg det forsiktig i en plastpose.

## Slik skifter du Hepa filter



**OBS:** Ikke rengjør Hepa filter. Hvis du prøver å rengjøre Hepa filter, blir det ødelagt. Når du monterer det nye filteret, må du passe på å ikke berøre innsiden av filteret. Enhver form for slag/skade på innsiden av filtermedier vil ødelegge det nye filteret.



**OBS:** Ikke berør den indre overflaten av filteret når du installerer et nytt Hepa filter. Skade på den indre overflaten av filteret kan være umulig å reparere.

1. Løsne festemekanismene på filterhetten, og ta av filteret.
2. Løft filteret forsiktig inn en ren plastpose.

**Merk:** Denne posen må kasseres på riktig måte.

3. Sett inn et nytt filter i motsatt rekkefølge.

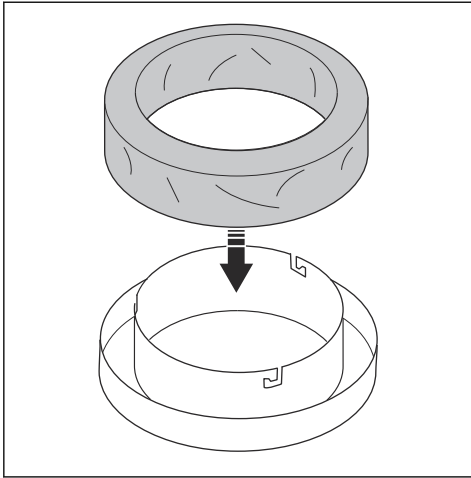
## Slik monterer du en ny Longopac-støpse



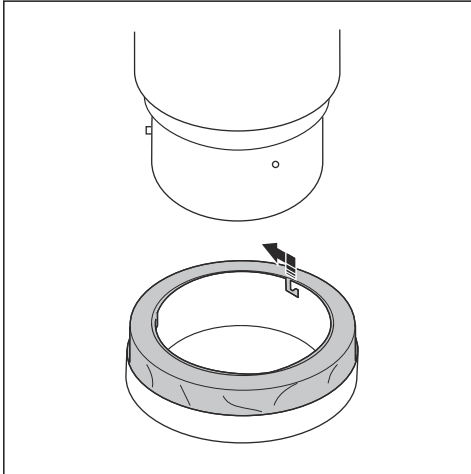
**ADVARSEL:** Rengjør alltid forfilteret før du bytter poseopsamlingsystem.

**Merk:** Støvavtrekket bruker Longopac-systemet.

1. Plasser støvposen i holderen.

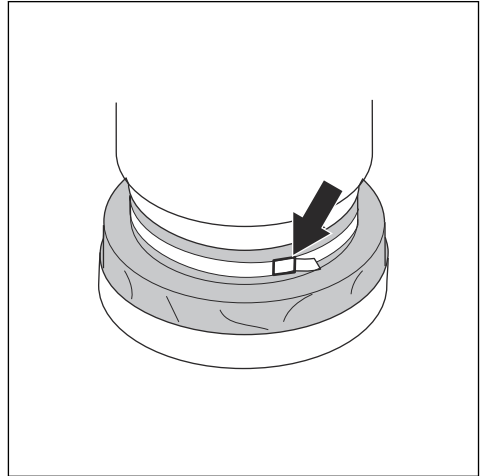


2. Fest støvposeholderen til beholderen ved å vri den fast på holdepinnene.



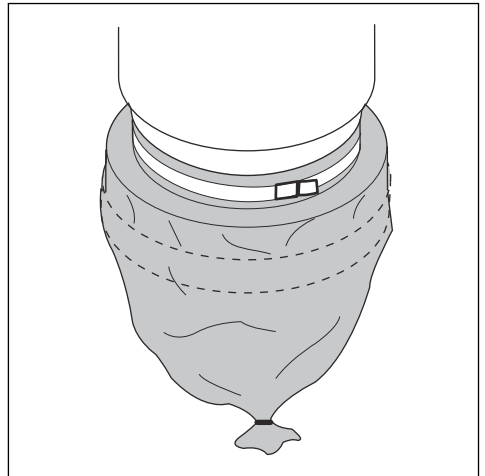
3. Dra posen opp fra poseholderen, og plasser den rundt beholderen.

4. Stram en stropp rundt posen og beholderen for å feste posen til beholderen.



5. Dra støvposen over poseholderen.

6. Lukk bunnen av støvposen med en kabelstropp.



---

# Feilsøking

---

## Feilsøgingsplan

Problem	Årsak	Løsning
Motoren starter ikke.	Ingen strøm	Koble til maskinen.
	Defekt ledning	Skift ledning.
	Defekt bryter	Skift bryter
	Defekt kontaktkombinasjon	Skift kontaktkombinasjonen
	Fasefeil (rød lampe lyser)	Slå av to faser
Motoren stopper umiddelbart etter start.	Feil sikring	Koble til riktig sikring.
	Kortslutning i ledning/maskin	Bestill service.
Motoren går, men det er ingen sugeseffekt.	Slangen er ikke tilkoblet.	Koble til slange.
	Slangen er blokkert.	Rengjør slangen.
	Ingen støvoppsamlingspose	Monter støvoppsamlingssystem.
Motoren går, men det er dårlig sugeseffekt.	Hull i slangen	Skift slange.
	Oljefilter tilstoppet	Rengjør / bytt ut filteret.
	Løst toppdeksel	Juster toppdekselet.
	Skitt i klaffen	Rengjør klaffen.
	Defekte pakninger	Erstatt berørte pakninger.
Støv blåser fra motoren.	Uriktig montert eller skadd filtersystem	Juster / bytt ut filterne.
Unormal støy		Bestill service.

---

## Transport, oppbevaring og avhending

---

### Transport av produktet

- Sørg for at Longopac-posen er tom før transport.
- Sørg for at Longopac-posen er festet til produktet under transport.
- Bruk ramper eller vinsjer til å løfte støvavtrekket for å være sikker på at bevegelsene er trygge. Få hjelp hvis du ikke er sikker på hvordan du skal løfte tungt utstyr.
- Sikre produktet under transport for å unngå transportskader og ulykker. Bruk festeøynene på begge sider av produktet.
- Ta i bruk hjullåsen.
- Om mulig bør du transportere produktet under gode værforhold.

- Om mulig bør du bruke et lukket kjøretøy under transport av produktet.

### Oppbevaring av produktet

- Produktet må oppbevares innendørs der det ikke utsettes for vær og vind.
- Produktet må ikke utsettes for regn eller fuktighet.
- Ta i bruk hjullåsen.
- Koble produktet fra strømkilden.
- Oppbevar produktet og utstyret på et tørt sted der det ikke utsettes for frost eller svært høy varme.
- Oppbevar alt utstyr på et låst område, slik at det er utilgjengelig for barn og uautoriserte personer.

## Kassering av produktet

- Følg lokale gjenvinningsbestemmelser og gjeldende regelverk.
- Når produktet ikke lenger er i bruk, kan du sende det til en Husqvarna-forhandler eller kaste det ved et returpunkt.

## Tekniske data

### Tekniske data

Data	T 4000	T 7500	T 10000
Spenning (3-fase), V	380–415	380–415	380–415
Frekvens, Hz	50	50	50
Effekt (maks.), kW (hk)	4 (5,4)	5,5 (7,4)	11 (14,7)
Strømstyrke plugg, A	16	16	32
Luftstrøm (maks.), m <sup>3</sup> /t (cfm)	400 (236)	600 (353)	900 (530)
Vakuum (maks.), kPa (psi)	26 (110)	28 (110)	30 (120)
Hovedslange, m (fot)	10 (32)	10 (32)	10 (32)
Inntaksdiameter, mm (tommer), kamlås	63 (3)	76 (3)	76 (3)
Forfilter, %	>99,5 % ved 1 um	>99,5 % ved 1 um	>99,5 % ved 1 um
Forfilterareal, m <sup>2</sup> (fot <sup>2</sup> )	4,5 (48,4)	2,9 (31,2)	3,9 (41,9)
Hepa filter 99,99 % ved 0,3 um	2	2	3
Totalt Hepa filter-areal, m <sup>2</sup> (fot <sup>2</sup> )	2,4 (25,8)	5 (53,8)	7,5 (80,7)
Lydnivå, dB(A)	74	74	74
Støvpopsamlingsystem, type	Longopac	Longopac	Longopac
Dimensjoner (L x B x H), mm (tommer)	885 x 600 x 1515 (34,9 x 23,7 x 59,7)	1245 x 686 x 1753 (49,1 x 27,1 x 69,1)	1400 x 736 x 1727 (55,2 x 29,0 x 68,0)
Vekt, kg (pund)	106 (237)	206 (454)	336 (740)



---

## EF-samsvarserklæring

---

### EF-samsvarserklæring

Vi, Husqvarna AB, SE-561 82 Huskvarna, SWEDEN,  
Tel +46 3614 6500, erklærer på eget ansvar at  
produktet:

Beskrivelse	Støvoppsamler
Merke	HUSQVARNA
Type/modell	T 4000, T 7500, T 10000
ID	Serienumre datert 2017 og senere

fullstendig overholder følgende EU-direktiver og -  
forskrifter:

Direktiv/regulering	Beskrivelse
2006/42/EC	«angående maskiner»
2011/65/EU	«angående restriksjoner for farlige stoffer»

og at harmoniserte standarder og/eller tekniske  
spesifikasjoner er anvendt på følgende måte:

- EN ISO 12100:2010
- EN 60335-1:2012
- EN 60335-1:2012/AC:2014
- EN 60335-1:2012/A11:2014
- EN 60335-2-69:2012

Partille, 2017-08-15



Martin Huber

Global FoU-direktør

Ansvarlig for teknisk dokumentasjon







[www.husqvarnacp.com](http://www.husqvarnacp.com)

Bruksanvisning i original  
Originale instruktioner  
Alkuperäiset ohjeet  
Originale instruksjoner

1140472-10



2019-04-09