



Husqvarna[®]



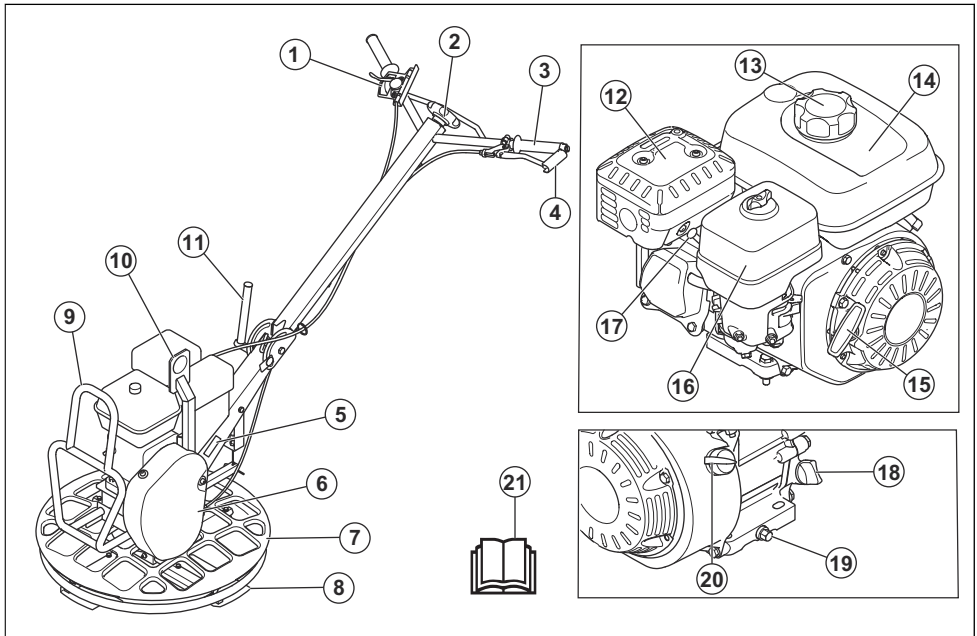
BG 245, BG 375, BG 475

Contenido

Introducción.....	2	Resolución de problemas.....	20
Seguridad.....	5	Transporte, almacenamiento y eliminación.....	21
Funcionamiento.....	9	Datos técnicos.....	24
Mantenimiento.....	13	Declaración de conformidad CE.....	30

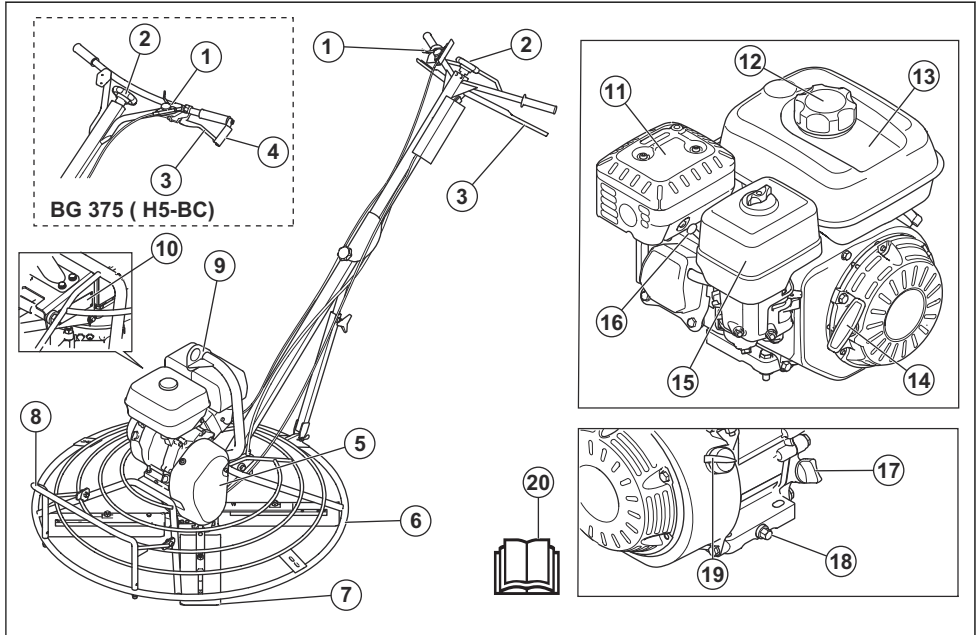
Introducción

Descripción del producto (BG 245)



- | | |
|---|---|
| 1. Acelerador | 12. Silenciador |
| 2. Mando de ajuste de las cuchillas | 13. Tapón del depósito de combustible |
| 3. Control del embrague | 14. Depósito de combustible |
| 4. Soporte del embrague | 15. Empuñadura de la cuerda de arranque |
| 5. Placa de identificación | 16. Tapa del filtro de aire |
| 6. Cubierta de la correa trapezoidal | 17. Bujía |
| 7. Anillo de protección | 18. Tapón del depósito de aceite y varilla de nivel |
| 8. Cuchilla | 19. Tapón de vaciado de aceite de motor |
| 9. Bastidor de soporte para posición de mantenimiento | 20. Interruptor de encendido/apagado del motor |
| 10. Argolla de suspensión | 21. Manual de usuario |
| 11. Palanca para bloquear el manillar | |

Descripción del producto (BG 375, BG 475)



1. Acelerador
2. Mando de ajuste de las cuchillas
3. Control del embrague
4. Soporte del embrague
5. Cubierta de la correa trapezoidal
6. Anillo de protección
7. Cuchilla
8. Soporte para posición de mantenimiento
9. Argolla de suspensión
10. Placa de identificación
11. Silenciador
12. Tapón del depósito de combustible
13. Depósito de combustible
14. Empuñadura de la cuerda de arranque
15. Tapa del filtro de aire
16. Bujía
17. Tapón del depósito de aceite y varilla de nivel
18. Tapón de vaciado de aceite de motor
19. Interruptor de encendido/apagado del motor
20. Manual de usuario

Descripción del producto

Este producto es una fratasadora conducida a pie, que es una máquina pulidora de hormigón. Tiene un motor de combustión de 4 tiempos.

El modelo BG 245 es adecuado para funcionar cerca de paredes, aristas y en espacios pequeños. El anillo de protección gira, lo que evita arañazos en la pared.

Los modelos BG 245 y BG 375 se pueden utilizar con el accesorio de disco flotante opcional.

Uso previsto

El producto está diseñado para uso profesional exclusivamente. El producto se utiliza para lograr una superficie lisa sobre superficies y suelos de hormigón fresco. El producto solo debe utilizarse en exteriores o en zonas con suficiente ventilación. No utilice el producto para otras tareas.

Símbolos que aparecen en el producto



Tenga cuidado y utilice el producto correctamente. Este producto puede ocasionar lesiones graves o mortales tanto al operador como a cualquier otra persona.



Lea atentamente el manual y asegúrese de que entienda las instrucciones antes de utilizar este producto.



Utilice protección auditiva.



Combustible: Gasolina sin plomo con un máximo del 10 % de etanol.



Riesgo de lesiones. Tenga cuidado alrededor de la correa de transmisión.



Superficie caliente.



Mantenga las manos alejadas de esta zona.



Mantenga los pies y las manos alejados de las cuchillas.



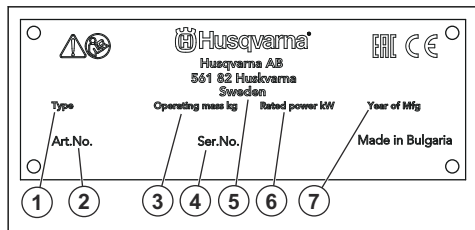
Punto de elevación del bastidor de seguridad.



Este producto cumple con las directivas CE vigentes.

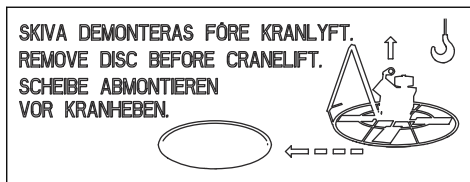
Nota: Los demás símbolos/etiquetas que aparecen en el producto corresponden a requisitos de homologación especiales para algunos mercados.

Placa de identificación

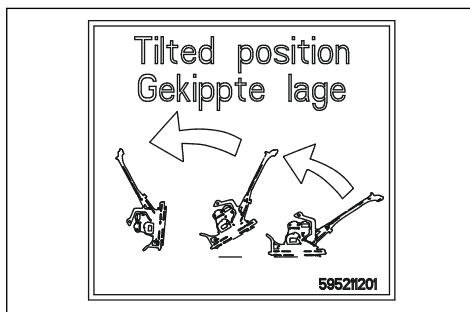


1. Tipo de producto
2. Número de producto
3. Peso del producto
4. Número de serie
5. Fabricante
6. Potencia nominal
7. Año de fabricación

Etiquetas de seguridad



Retire el disco flotante antes de levantar el producto.



Coloque el producto en la posición de mantenimiento. Consulte *Ajuste del producto en la posición de mantenimiento en la página 16*.

Responsabilidad sobre el producto

Como se estipula en las leyes de responsabilidad del producto, no nos hacemos responsables de los daños y perjuicios causados por nuestro producto si:

- El producto se ha reparado incorrectamente.
- El producto se ha reparado con piezas que no eran del fabricante o no autorizadas por el fabricante.
- El producto tiene un accesorio que no es del fabricante o no está autorizado por este.
- El producto no se ha reparado en un centro de servicio autorizado o por un organismo homologado.

Seguridad

Definiciones de seguridad

Las advertencias, precauciones y notas se utilizan para destacar información especialmente importante del manual.



ADVERTENCIA: Indica un riesgo de lesiones o incluso de muerte del usuario o de las personas cercanas si no se respetan las instrucciones del manual.



PRECAUCIÓN: Indica un riesgo de daños en el producto, otros materiales o el área adyacente si no se respetan las instrucciones del manual.

Nota: Se usa para proporcionar más información necesaria en una situación determinada.

Instrucciones generales de seguridad



ADVERTENCIA: Lea las siguientes instrucciones de advertencia antes de utilizar el producto.

- Este producto es una herramienta peligrosa si no se usa con cuidado o si se utiliza de forma incorrecta. Este producto puede ocasionar lesiones graves o mortales tanto al operador como a cualquier otra persona. Antes de usar el producto, lea detenidamente el contenido del manual de usuario.
- Respete todas las advertencias e instrucciones.
- Obedezca la legislación y la normativa vigentes.
- El usuario y el empleador deben conocer y prevenir los riesgos durante el funcionamiento del producto.
- No permita que nadie utilice el producto a menos que haya leído y comprendido el contenido del manual de usuario.
- No utilice el producto a menos que haya recibido formación al respecto. Asegúrese de que todos los usuarios reciben formación.
- No deje que un niño maneje el producto.
- Solo las personas autorizadas pueden manejar el producto.
- El usuario es responsable de los accidentes que puedan sufrir otras personas o sus bienes.
- No utilice el producto si está cansado, enfermo o si se encuentra bajo los efectos de alcohol, drogas o medicamentos.
- Proceda siempre con cuidado y utilice siempre el sentido común.
- Este producto genera un campo electromagnético durante el funcionamiento. Este campo puede, en determinadas circunstancias, interferir en implantes médicos activos o pasivos. Para reducir el riesgo de

daños graves o mortales, recomendamos que las personas que utilizan implantes médicos consulten a su médico y al fabricante del implante antes de usar este producto.

- Mantenga el producto limpio. Asegúrese de que puede leer claramente las etiquetas.
- No utilice el producto si está defectuoso.
- No modifique el producto.
- No utilice el producto si sospecha que alguien ha podido modificarlo.

Instrucciones de seguridad para el funcionamiento



ADVERTENCIA: Lea las siguientes instrucciones de advertencia antes de utilizar el producto.

- Asegúrese de que saber cómo detener el motor rápidamente en caso de emergencia.
- El operador debe tener la fuerza física necesaria para utilizar el producto de forma segura.
- No utilice el producto si no tiene todas las cubiertas protectoras instaladas.
- Utilice el equipo de protección personal. Consulte la sección *Equipo de protección personal en la página 7*.
- Asegúrese de que solo haya personas autorizadas en la zona de trabajo.
- Mantenga la zona de trabajo limpia y despejada.
- Mantenga siempre una posición estable y segura mientras realiza la actividad.
- Asegúrese de que no haya riesgo de que usted o el producto puedan caerse de grandes alturas.
- Asegúrese de que no haya grasa ni aceite en el manillar.
- No utilice el producto en áreas con riesgo de explosión o incendio.
- El producto puede provocar que salgan objetos despedidos a gran velocidad. Asegúrese de que todas las personas presentes en la zona de trabajo utilicen los correspondientes equipos de protección personal autorizados. Retire los objetos sueltos de la zona de trabajo.
- Si va a alejarse del producto, pare el motor y asegúrese de que no pueda ponerse en marcha de manera accidental.
- Evite que la ropa, el cabello largo y las joyas queden atrapados en las piezas móviles.
- No se sienta sobre el producto.
- No golpee el producto.
- Utilice el producto siempre desde detrás y con las dos manos en el manillar.

- No utilice el producto cerca de cables eléctricos. El producto no tiene aislamiento eléctrico y pueden producirse lesiones o incluso la muerte.
- Antes de usar el producto, averigüe si hay tuberías o cables ocultos en la zona de trabajo. Si el producto se topa con un objeto oculto, detenga el motor de inmediato y examine el producto y el objeto. No reanude las operaciones con el producto sin cerciorarse antes de que sea seguro seguir trabajando.

- Detenga el producto inmediatamente si se producen fuertes vibraciones de manera repentina. No siga utilizándolo sin haber retirado antes la causa del aumento de las vibraciones.

Seguridad contra el polvo



ADVERTENCIA: Lea las siguientes instrucciones de advertencia antes de utilizar el producto.

Seguridad respecto a las vibraciones



ADVERTENCIA: Lea las siguientes instrucciones de advertencia antes de utilizar el producto.

- Durante el funcionamiento del producto, las vibraciones pasan del producto al operador. El uso frecuente y continuo del producto puede causar lesiones en el operador o aumentar la gravedad de las mismas. Se pueden producir lesiones en los dedos, las manos, las muñecas, los brazos, los hombros, los nervios, el riego sanguíneo u otras partes del cuerpo. Las lesiones pueden ser debilitantes o permanentes, y pueden aumentar en intensidad durante semanas, meses o años. Entre las posibles lesiones se incluyen los daños en el sistema circulatorio, el sistema nervioso, las articulaciones y otras estructuras corporales.
- Pueden aparecer síntomas durante el uso del producto o en otro momento. Si tiene síntomas y sigue utilizando el producto, los síntomas pueden aumentar o hacerse permanentes. Si aparecen estos u otros síntomas, solicite asistencia médica:
 - Entumecimiento, pérdida de sensibilidad, hormigueo, pinchazos, dolor, quemaduras, punzadas, rigidez, torpeza, pérdida de la fuerza normal o cambios en el color o el estado de la piel.
- Los síntomas pueden aumentar a bajas temperaturas. Utilice ropa de abrigo y mantenga las manos calientes y secas cuando utilice el producto en entornos fríos.
- Realice las tareas de mantenimiento y use el producto siguiendo las instrucciones del manual de usuario para mantener un nivel de vibración adecuado.
- El producto cuenta con un sistema amortiguador de vibraciones que reduce las vibraciones que el manillar transmite al operador. Deje que el producto haga el trabajo. No empuje el producto con fuerza. Sujete el producto ligeramente por el manillar, pero asegúrese de que lo controla y maneja de forma segura. No introduzca el manillar en los topes más de lo necesario.
- Las manos deben colocarse únicamente en los mangos. Aleje el resto de partes del cuerpo del producto.

- El funcionamiento del producto puede causar polvo en el aire. El polvo puede causar lesiones graves y problemas de salud crónicos. Son varias las autoridades que consideran nocivo el polvo de sílice. Estos son algunos ejemplos de estos problemas de salud:
 - Enfermedades pulmonares mortales, como bronquitis crónica, silicosis y fibrosis pulmonar
 - Cáncer
 - Defectos congénitos
 - Inflamación cutánea
- Utilice el equipo correcto para reducir la concentración de polvo y humo en el aire y para disminuir el polvo en el equipo de trabajo, las superficies, la ropa y las partes del cuerpo. Algunas de las posibles medidas de control son los sistemas de recogida de polvo y los pulverizadores de agua para atrapar el polvo. Reduzca el polvo en el origen siempre que sea posible. Asegúrese de que el equipo está correctamente instalado y se utiliza bien, y que se realiza el mantenimiento periódico.
- Utilice protección respiratoria homologada. Asegúrese de que la protección respiratoria es válida para los materiales peligrosos de la zona de trabajo.
- Asegúrese de que el flujo de aire sea suficiente en la zona de trabajo.
- Si es posible, dirija el escape del producto de tal forma que no aumente la concentración de polvo en el aire.

Seguridad de los gases de escape



ADVERTENCIA: Lea las siguientes instrucciones de advertencia antes de utilizar el producto.

- Los gases de escape del motor contienen monóxido de carbono, que es un gas inodoro, tóxico y muy peligroso. La inhalación de monóxido de carbono puede causar la muerte. Como el monóxido de carbono es inodoro y no se puede ver, no es posible detectarlo. Uno de los síntomas de la intoxicación por monóxido de carbono es el mareo, pero es posible quedar inconsciente sin darse cuenta si la concentración o la cantidad de monóxido de carbono son suficientes.
- Los gases de escape también contienen hidrocarburos sin quemar, incluido benceno. La

inhalación prolongada puede causar problemas de salud.

- Los gases de escape que sí se pueden ver u oler también contienen monóxido de carbono.
- No utilice un producto con motor de combustión en interiores ni en zonas que no estén bien ventiladas.
- No inhale los gases de escape.
- Asegúrese de que el flujo de aire de la zona de trabajo es suficiente. Esto es muy importante cuando se utiliza el producto en zanjas u otras áreas de trabajo pequeñas en las que los gases de escape se pueden acumular fácilmente.

Seguridad acústica



ADVERTENCIA: Lea las siguientes instrucciones de advertencia antes de utilizar el producto.

- Los altos niveles de ruido y la exposición a este pueden producir a largo plazo pérdidas de audición.
- Para mantener el nivel de ruido al mínimo, realice las tareas de mantenimiento y use el producto tal y como se indica en el manual de usuario.
- Examine el silenciador en busca de daños y deterioro. Compruebe que el silenciador esté firmemente montado en el producto.
- Use protectores auriculares homologados mientras utiliza el producto.
- Al usar protectores auriculares, debe poder escuchar las señales de advertencia y las voces de otras personas. Quítelos los protectores auriculares cuando el producto esté parado, a menos que estos sean necesarios para el nivel de ruido de la zona de trabajo.

Equipo de protección personal



ADVERTENCIA: Lea las siguientes instrucciones de advertencia antes de utilizar el producto.

- Para trabajar con el producto, debe utilizar siempre un equipo de protección personal homologado. El equipo de protección personal no elimina completamente el riesgo de lesiones, pero reduce la gravedad de las lesiones en caso de accidente. Deje que el distribuidor le ayude a seleccionar el equipo de protección personal adecuado.
- Compruebe periódicamente el estado del equipo de protección personal.
- Utilice un casco protector homologado.
- Utilice protección auditiva homologada.
- Utilice protección respiratoria homologada.
- Utilice protección ocular homologada con protección lateral.
- Utilice guantes protectores.
- Use botas con puntera de acero y suela antideslizante.

- Utilice una indumentaria de trabajo homologada o ropa ceñida equivalente con manga larga y pantalón largo.

Extintor

- Tenga siempre a mano un extintor mientras trabaja.
- Utilice un extintor de polvo de la clase "ABE" o un extintor de dióxido de carbono de tipo "BE".

Dispositivos de seguridad en el producto



ADVERTENCIA: Lea las siguientes instrucciones de advertencia antes de utilizar el producto.

- No utilice un producto que tenga dispositivos de seguridad defectuosos.
- Realice una comprobación de los dispositivos de seguridad con frecuencia. Si los dispositivos de seguridad están defectuosos, hable con su taller de servicio Husqvarna.

Interruptor de encendido/apagado del motor

El motor solo puede arrancar cuando el interruptor de encendido/apagado del motor está en "ON". El motor se detiene cuando el interruptor de encendido/apagado del motor se pone en la posición "OFF".

Comprobación del interruptor de encendido/apagado del motor

1. Arranque el motor. Consulte la sección *Arranque del producto en la página 10*.
2. Coloque el interruptor de encendido/apagado del motor en la posición "OFF". El motor se detiene.

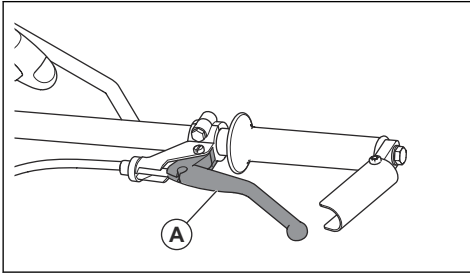
Función de parada rápida

Las cuchillas se detienen inmediatamente al soltar el control del embrague.

Comprobación de la función de parada rápida

1. Arranque el motor. Consulte la sección *Arranque del producto en la página 10*.
2. Empuje el control del embrague contra el manillar. Las cuchillas empiezan a girar.

3. Suelte el control del embrague (A). Las cuchillas se detienen.



Nota: La ilustración muestra el control del embrague en los modelos BG 245 y BG 375 (H5-BC). Los modelos BG 475 y BG 375 (H6-BC, H9-BC) tienen un control del embrague más largo, pero el funcionamiento es el mismo. Consulte *Descripción del producto (BG 375, BG 475)* en la página 3 y *Arranque del producto* en la página 10.

Seguridad en el uso del combustible



ADVERTENCIA: Lea las siguientes instrucciones de advertencia antes de utilizar el producto.

- El combustible es inflamable y los vapores son explosivos. Tenga cuidado con el combustible para evitar lesiones, incendios y explosiones.
- No inhale los vapores del combustible. Los vapores de combustible son tóxicos y pueden provocar lesiones. Asegúrese de que el flujo de aire sea suficiente.
- No retire el tapón de combustible ni llene el depósito de combustible cuando el motor esté en marcha.
- Deje que el motor se enfríe antes de repostar combustible.
- No reposte combustible en un recinto cerrado. Una circulación de aire insuficiente puede causar lesiones o la muerte por asfixia o inhalación de monóxido de carbono.
- No fume cerca del combustible o el motor.
- No coloque objetos calientes cerca del combustible ni del motor.
- No reposte combustible cerca de chispas o llamas.
- Antes de repostar, abra la tapa del depósito de combustible lentamente y deje salir el exceso de presión con cuidado.
- En contacto con la piel, el combustible puede provocar lesiones. Si el combustible entra en contacto con la piel, utilice agua y jabón para eliminarlo.
- Si derrama combustible sobre la ropa, cámbiese inmediatamente.
- No llene el depósito de combustible por completo. El calor hace que el combustible se expanda. Deje

espacio en la parte superior del depósito de combustible.

- Apriete el tapón del depósito de combustible completamente. Si el tapón del depósito de combustible no se aprieta, existe riesgo de incendio.
- Antes de poner en marcha el producto, colóquelo a una distancia mínima de 3 m (10 pies) desde donde haya repostado.
- No arranque el producto si está manchado con combustible o aceite del motor. Elimine el combustible y el aceite de motor no deseados y deje que el producto se seque antes de arrancar el motor.
- Examine frecuentemente si hay fugas en el motor. Si hay fugas en el sistema de combustible, no arranque el motor hasta que se reparen las fugas.
- No utilice los dedos para examinar el motor en busca de fugas.
- Almacene el combustible solo en recipientes homologados.
- Cuando el producto y el combustible estén almacenados, asegúrese de que ni el combustible ni los vapores que desprende puedan causar daños.
- Vacíe el combustible en un depósito homologado al aire libre y lejos de llamas y chispas.

Instrucciones de seguridad para el funcionamiento cerca de bordes



ADVERTENCIA: Lea las siguientes instrucciones de advertencia antes de utilizar el producto.

- Existe el riesgo de que el producto se caiga al utilizarlo cerca de un borde. Mantenga siempre un mínimo de $\frac{3}{4}$ del producto sobre una superficie lo suficientemente estable como para soportar el peso del producto.
- Si el producto cae, detenga el motor antes de volver a colocarlo en una superficie lo suficientemente estable. Consulte la sección *Elevación del producto* en la página 22.

Instrucciones de seguridad para el mantenimiento



ADVERTENCIA: Lea las siguientes instrucciones de advertencia antes de utilizar el producto.

- Si el mantenimiento no se realiza correctamente y de forma regular, aumenta el riesgo de lesiones y daños en el producto.
- Detenga el motor y deje que se enfríe el producto antes de llevar a cabo cualquier tarea de mantenimiento.
- Limpie el producto para eliminar cualquier material peligroso antes de realizar el mantenimiento.

- Desconecte el sombrerete de bujía antes de realizar el mantenimiento.
- Los gases de escape del motor están calientes y pueden contener chispas. No haga funcionar el producto en zonas interiores ni cerca de material inflamable.
- No modifique el producto. Las modificaciones en el producto que no estén aprobadas por el fabricante pueden causar daños graves o la muerte.
- Utilice siempre accesorios y piezas de repuesto originales. Los accesorios y las piezas de repuesto que no estén aprobados por el fabricante pueden causar daños graves o la muerte.
- Cambie las piezas dañadas, desgastadas o rotas.
- Realice únicamente las tareas de mantenimiento que se indican en este manual de usuario. Lleve el producto a un centro de servicio autorizado para que realicen el resto de tareas de mantenimiento.
- Retire todas las herramientas del producto antes de arrancar el motor después del mantenimiento. Las herramientas sueltas o que estén conectadas a piezas giratorias pueden salir disparadas y provocar lesiones.
- Después del mantenimiento, compruebe el nivel de vibración del producto. Si no es correcto, hable con un centro de servicio autorizado.
- Lleve el producto a un centro de servicio autorizado para realizar el mantenimiento de forma periódica.

Funcionamiento

Introducción



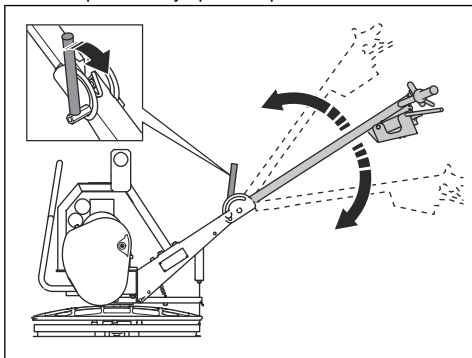
ADVERTENCIA: Asegúrese de leer y comprender el capítulo sobre seguridad antes de usar el producto.

Pasos por seguir antes de poner en funcionamiento el producto

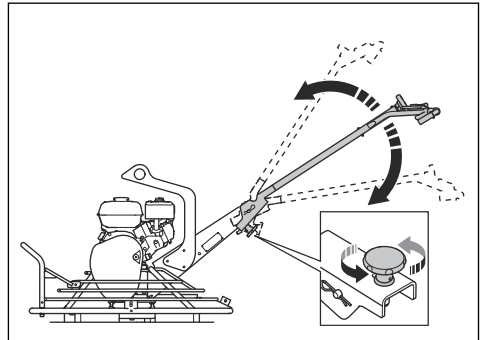
- Lea detenidamente el manual de usuario y asegúrese de que entiende las instrucciones.
- Lea el manual de del motor suministrado por el fabricante del mismo.
- Realice el mantenimiento diario. Consulte la sección *Programa de mantenimiento en la página 13.*

Regulación de la altura del manillar

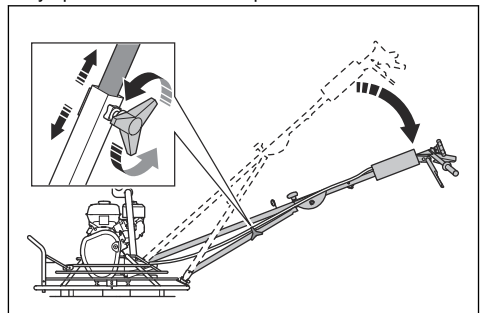
- Para BG 245: Afloje la palanca, mueva el manillar hacia arriba o hacia abajo hasta la altura correspondiente y apriete la palanca.



- Para BG 375 (H5-BC): Afloje el mando de bloqueo, mueva el manillar hacia arriba o hacia abajo hasta la altura correspondiente y apriete el mando de bloqueo.



- Para BG 375 (H6-BC, H9-BC) y BG 475: Afloje el mando de bloqueo inferior, mueva el manillar hacia arriba o hacia abajo hasta la altura correspondiente y apriete el mando de bloqueo inferior.



Instalación del disco flotante (BG 245, BG 375)

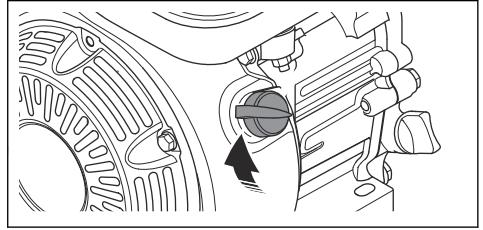
1. Coloque el disco flotante sobre una superficie plana y firme.

2. Coloque el producto sobre el disco flotante.
3. Alinee el centro del conjunto de cuchillas con el centro del disco flotante.
4. Gire el disco flotante hasta que las cuchillas encajen en los soportes del disco flotante.

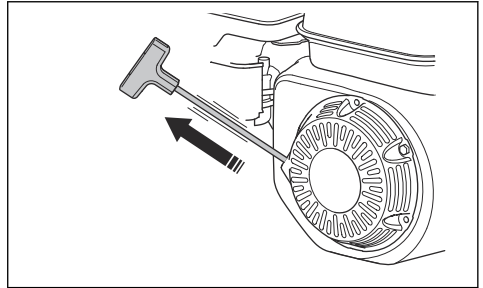


PRECAUCIÓN: Asegúrese de que el disco flotante está correctamente instalado antes de usar el producto. Un disco flotante mal instalado no proporciona un resultado uniforme.

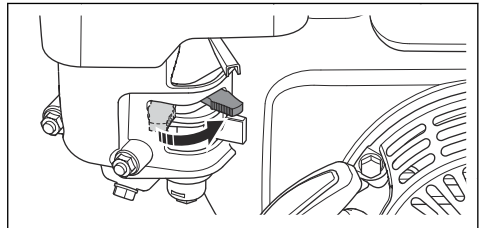
4. Coloque el interruptor de encendido/apagado del motor en la posición "ON".



5. Sujete el manillar del producto con una mano y tire de la empuñadura de la cuerda de arranque lentamente hasta que note resistencia.



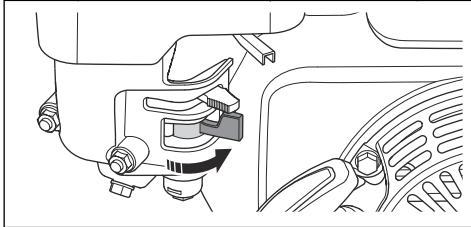
6. Suelte la empuñadura de la cuerda de arranque para que la cuerda regrese a su posición.
7. Tire de la empuñadura de la cuerda de arranque hasta que el motor arranque.
8. Abra el estrangulador gradualmente hasta que quede completamente abierto.



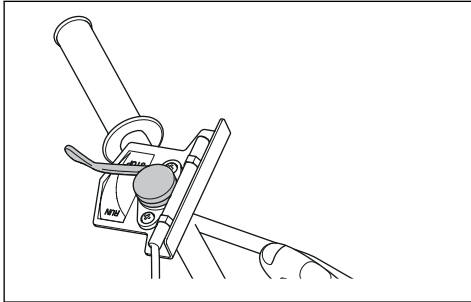
9. Arranque el motor y déjelo a ralentí durante 2-3 minutos.

Arranque del producto

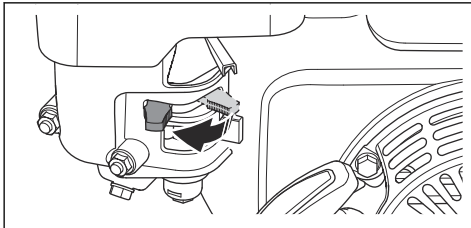
1. Abra el paso de combustible.



2. Ponga el acelerador en la posición de ralentí.

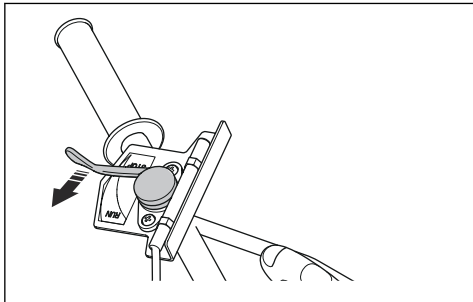


3. Coloque el estrangulador en la posición correcta.



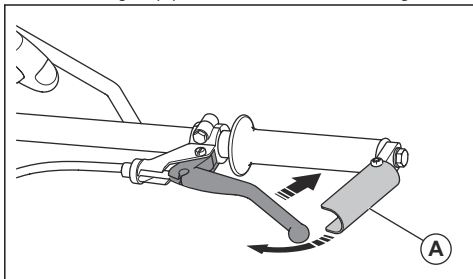
- a) Si el motor está frío, cierre el estrangulador.
- b) Si el motor está caliente o si la temperatura ambiente es alta, abra el estrangulador.

10. Sujete el producto firmemente por el manillar con las dos manos. Mueva el control del acelerador para aumentar el régimen del motor, pero no suelte el manillar.

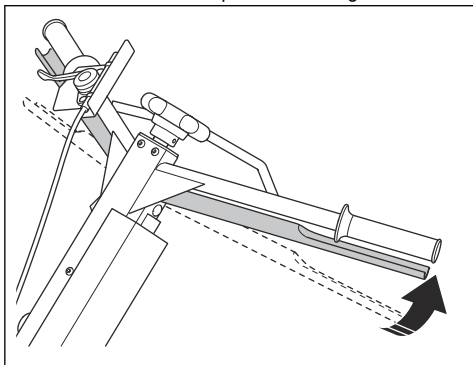


11. Empuje el control del embrague del lado izquierdo contra el manillar. Mantenga el control del embrague en esta posición durante el funcionamiento.

- a) Para BG 245 y BG 375 (H5-BC): Para reducir la presión en la mano, pliegue el soporte del embrague (A) sobre el control del embrague.



- b) Los modelos BG 475 y BG 375 (H6-BC, H9-BC) tienen un control del embrague más largo y no es necesario un soporte de embrague.



Técnicas de trabajo

El funcionamiento en modo flotante elimina las abolladuras en la superficie de hormigón. La superficie de hormigón debe estar suficientemente dura para

poder trabajar en modo flotante. La superficie de hormigón está lo suficientemente dura cuando un zapato apenas deja marca en la superficie de hormigón.

Una vez finalizado el funcionamiento en modo flotante, la superficie de hormigón está preparada para la operación de fratasado. La operación de fratasado aumenta la densidad de la superficie de hormigón y la deja lisa y dura.



PRECAUCIÓN: Compruebe si hay piedras sueltas en la superficie de hormigón durante la operación. Las piedras sueltas pueden dejar marcas que no son fáciles de quitar de la superficie de hormigón.

Funcionamiento en modo flotante

1. Asegúrese de poner el acelerador en aceleración máxima.
2. Gire el mando de ajuste de las cuchillas hasta que el cable esté tenso.
3. Mueva el producto por la superficie de hormigón.
4. Detenga el producto y retírelo de la superficie de hormigón.



PRECAUCIÓN: No deje que el producto permanezca parado sobre la superficie de hormigón. Esto puede causar marcas y daños en la superficie de hormigón. Cuando el producto se detenga, levántelo inmediatamente de la superficie de hormigón.

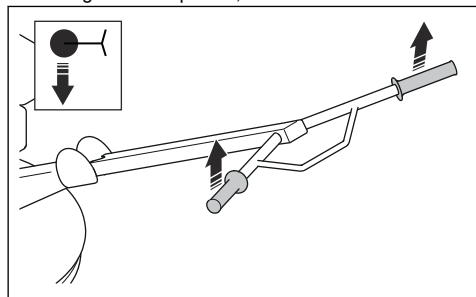
Ejecución de la operación de fratasado

1. Asegúrese de poner el acelerador en aceleración máxima.
2. Gire el mando de ajuste de las cuchillas hasta que el cable esté tenso.
3. Mueva el producto por la superficie de hormigón.
 - a) Ajuste el control del acelerador a una velocidad adecuada para el estado de la superficie. Una velocidad demasiado alta puede causar daños en la superficie.
 - b) Ajuste el mando de ajuste de las cuchillas según sea necesario durante el funcionamiento.
4. Detenga el producto y retírelo de la superficie de hormigón.
5. Espere hasta que el hormigón esté suficientemente fraguado.
6. Repita el procedimiento una y otra vez hasta que la superficie de hormigón tenga un acabado satisfactorio y esté completamente fraguada.

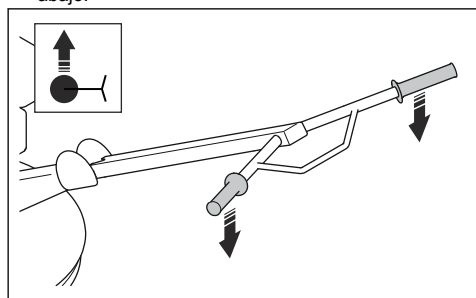
Nota: El período de tiempo entre operaciones de fratasado se calcula a partir de la rapidez con que se fragüe el hormigón.

Desplazamiento del producto en distintas direcciones

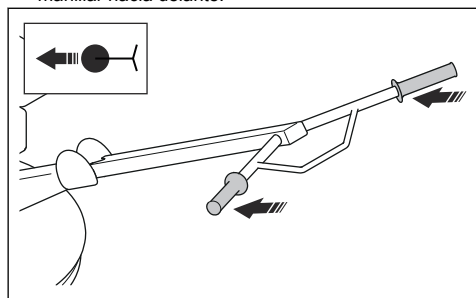
- Para girar a la izquierda, levante el manillar.



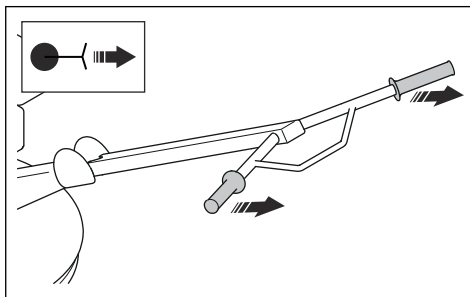
- Para girar a la derecha, empuje el manillar hacia abajo.



- Para mover el producto hacia delante, empuje el manillar hacia delante.



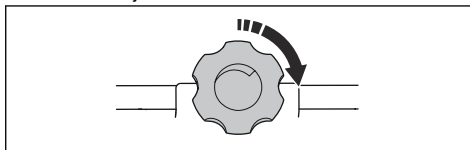
- Para mover el producto hacia atrás, tire del manillar hacia atrás.



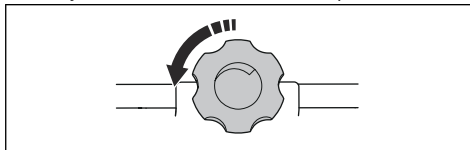
Ajuste del ángulo de las cuchillas

El ángulo de las cuchillas se ajusta gradualmente.

1. Para aumentar el ángulo de las cuchillas, gire el mando de ajuste de las cuchillas hacia la derecha.

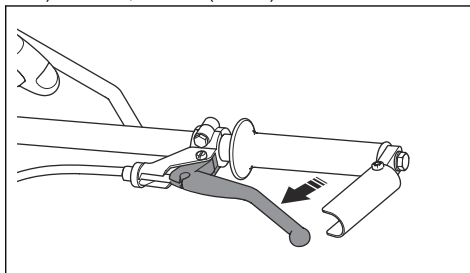


2. Para reducir el ángulo de las cuchillas, gire el mando de ajuste de las cuchillas hacia la izquierda.

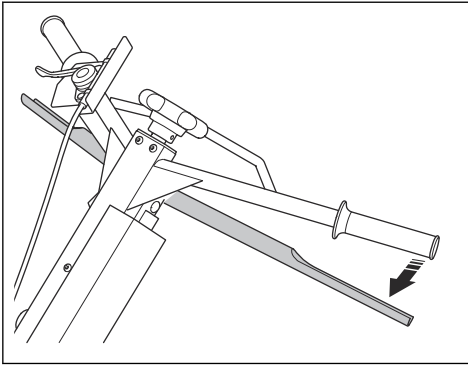


Parada del producto

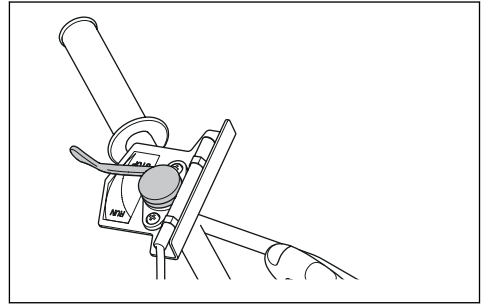
1. Suelte el control del embrague.
 - a) BG 245, BG 375 (H5-BC):



b) BG 475, BG 375 (H6-BC, H9-BC):



2. Ajuste inmediatamente el control del acelerador a ralenti y deje el motor funcionando en régimen de ralenti durante 2-3 minutos.



3. Coloque el interruptor de encendido/apagado del motor en la posición "OFF". El motor se detendrá.
4. Coloque la válvula de paso de combustible en la posición "OFF".

Mantenimiento

Introducción



ADVERTENCIA: Asegúrese de leer y comprender el capítulo sobre seguridad antes de realizar tareas de mantenimiento en el producto.

Para todos los trabajos de mantenimiento y reparación del producto, es necesario realizar una formación especial. Le ofrecerán un servicio y reparaciones de calidad profesional. Si su distribuidor no es un taller de servicio, pídale información sobre el taller de servicio más cercano.

Si necesita piezas de repuesto, póngase en contacto con su distribuidor o taller de servicio Husqvarna.

Programa de mantenimiento

* = mantenimiento general realizado por el operador. Estas instrucciones no se indican en este manual de usuario.

X = Estas instrucciones se indican en este manual de usuario.

O = Consulte las instrucciones en el manual del motor.

Mantenimiento	Antes de usar, cada 10 h	Tras las primeras 20 horas	Una vez al mes, cada 200 h	Anualmente, cada 500 h
Asegúrese de que no haya fugas de combustible o aceite.	*			
Limpie el producto.	X			
Asegúrese de que las tuercas y los tornillos están bien apretados.	*			
Compruebe el nivel de combustible y el nivel de aceite del motor.	X			
Limpie las aletas de refrigeración del motor.	O			O
Compruebe que el control del acelerador, el control del embrague y el estrangulador se mueven con suavidad.	*			
Limpie el filtro de aire.	X	X		
Examine el cable del embrague para ver si está dañado y asegúrese de que está correctamente ajustado.	*			

Mantenimiento	Antes de usar, cada 10 h	Tras las primeras 20 horas	Una vez al mes, cada 200 h	Anualmente, cada 500 h
Lubrique los ejes de las cuchillas.	X	X		
Cambie el aceite del motor.		X	X	X
Sustituya el filtro de aire.				X
Compruebe el régimen del motor.		O	O	
Examine la correa trapezoidal en busca de daños.			X	
Examine y limpie la bujía. Sustituya la bujía si fuese necesario.			O	
Limpie la válvula de paso de combustible del carburador.			O	
Limpie el apagachispas del silenciador.			O	
Ajuste la holgura de la cabeza de las válvulas de admisión y escape.				O
Vacíe el combustible y limpie el depósito y el filtro de combustible.				O
Limpie y ajuste el carburador.				O

Limpieza del producto

- Retire el hormigón de las superficies del producto después de cada uso y antes de que se endurezca el hormigón.
- Utilice un equipo de limpieza a alta presión para limpiar el producto.



PRECAUCIÓN: No dirija el agua directamente al tapón del depósito de combustible, a los componentes eléctricos ni al motor.

- Utilice disolvente para limpiar las piezas mecánicas.
- Quite la grasa y el aceite de manillar.

Comprobación del nivel de aceite del motor

1. Quite el tapón del depósito de aceite y la varilla de nivel.
2. Limpie el aceite de la varilla de nivel de aceite.
3. Vuelva a colocar la varilla de nivel totalmente en el interior del depósito de aceite.
4. Quite la varilla de nivel.
5. Compruebe el nivel de aceite que indica la varilla de nivel.
6. Si el nivel de aceite es bajo, llene con aceite de motor y vuelva a comprobar el nivel de aceite. Consulte *Datos técnicos en la página 24* o el manual del motor para saber cuál es el tipo de aceite correcto.

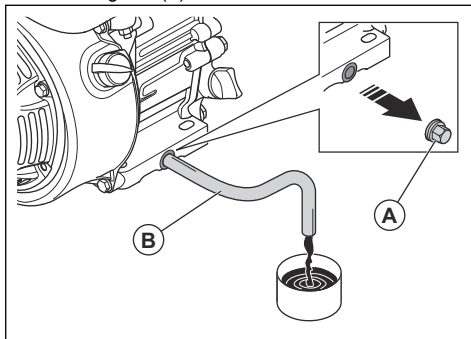
Sustitución del aceite del motor

Si el motor está frío, arránquelo durante 1 o 2 minutos antes de drenar el aceite del motor. Esto calienta el aceite del motor y facilita el drenaje.



ADVERTENCIA: El aceite del motor está muy caliente inmediatamente después de apagar el motor. Deje que el motor se enfríe antes de vaciar el aceite del motor. Si derrama aceite del motor y entra en contacto con la piel, lávese con agua y jabón.

1. Ponga un recipiente debajo del tapón de vaciado para el aceite del motor.
2. Retire el tapón de vaciado de aceite (A) y conecte una manguera (B).



- Incline el producto para vaciar el aceite en el recipiente.
- Retire la manguera.
- Coloque el tapón de vaciado de aceite y apriételo.
- Llene el depósito con aceite nuevo. Consulte el tipo de aceite correcto en el manual del motor.
- Compruebe el nivel de aceite del motor.

Filtro de aire



ADVERTENCIA: Use una protección respiratoria homologada al limpiar o sustituir el filtro de aire. Deseche correctamente los filtros de aire usados. El polvo del filtro de aire es peligroso para la salud.



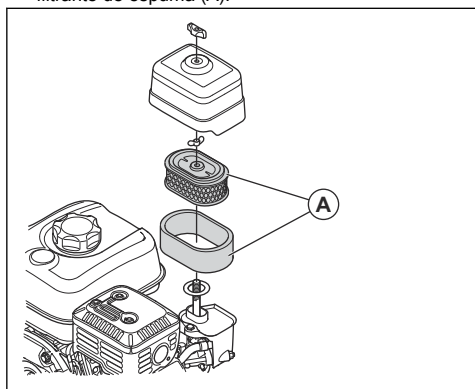
PRECAUCIÓN: Sustituya siempre el filtro de aire si está dañado; de lo contrario, entrará polvo en el motor y este resultará dañado.

Limpieza o sustitución del filtro de aire



ADVERTENCIA: No limpie el filtro de aire con aire comprimido. Esto provoca daños en el filtro de aire y aumenta el riesgo de respirar polvo peligroso.

- Gire la palomilla de la cubierta del filtro de aire y retire la cubierta del filtro de aire.
- Retire el elemento filtrante de papel y el elemento filtrante de espuma (A).



- Limpie la caja del filtro de aire con un cepillo.
- Examine los elementos del filtro de aire en busca de daños.
- Golpee el elemento filtrante de papel contra una superficie dura o utilice un aspirador para limpiar las partículas.



PRECAUCIÓN: No permita que la boquilla del aspirador toque la superficie del elemento filtrante de papel. Guarde

una pequeña distancia. La delicada superficie del elemento filtrante de papel podría resultar dañada si entra en contacto con algún objeto.

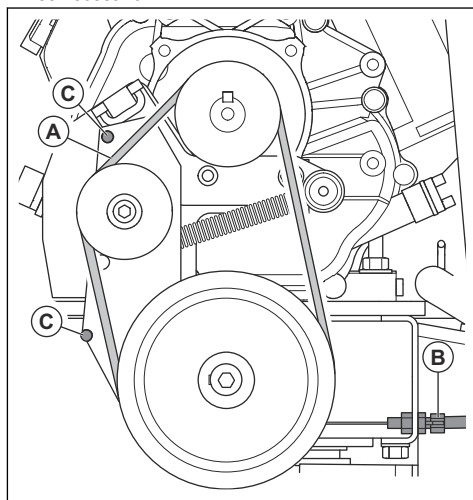
- Limpie el elemento filtrante de espuma con agua y jabón.
- Enjuague el elemento filtrante de espuma con agua limpia.
- Comprima el elemento filtrante de espuma para eliminar el agua y espere a que se seque por completo.
- Lubrique el elemento filtrante de espuma con aceite de motor.
- Frote el elemento filtrante de espuma con un paño limpio para retirar el aceite sobrante.
- Instale el filtro de aire en orden inverso.

Comprobación de la correa trapezoidal y ajuste del cable del embrague



ADVERTENCIA: No utilice el producto si la cubierta de la correa trapezoidal no está instalada.

- Pare el motor.
- Retire la cubierta de la correa trapezoidal.
- Examine la correa trapezoidal (A) en busca de daños y desgaste. Sustituya la correa trapezoidal si es necesario.



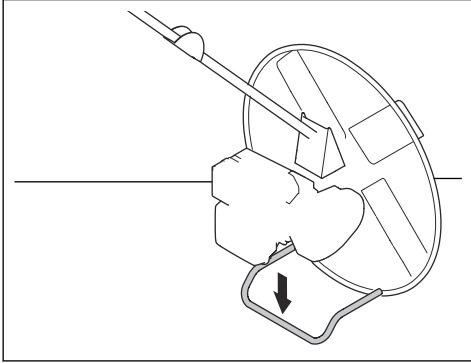
- Revise la tensión de la correa trapezoidal.
- Si la tensión no es suficiente, ajuste el cable del embrague (B).
- Examine la posición de la correa trapezoidal en relación con los pasadores (C).

7. Instale la cubierta de la correa trapezoidal.

Ajuste del producto en la posición de mantenimiento

La posición de mantenimiento se utiliza para todos los procedimientos de mantenimiento en la zona de las cuchillas, debajo del producto.

1. Drene el combustible del depósito de combustible.
2. Inclíne el producto hacia delante hasta que quede estable en el bastidor de soporte.

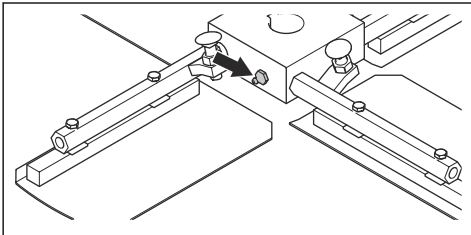


PRECAUCIÓN: No incline el producto en otras direcciones. Una posición incorrecta del producto puede hacer que entre aceite en el carburador.

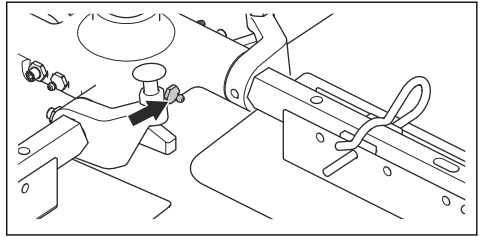
Lubricación de los ejes de las cuchillas

- Introduzca grasa a través de las boquillas de engrase hasta que salga grasa alrededor de los ejes de las cuchillas.

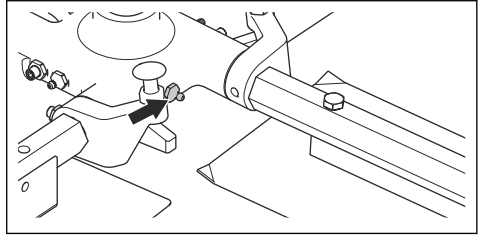
a) (BG 245):



b) (BG 375):

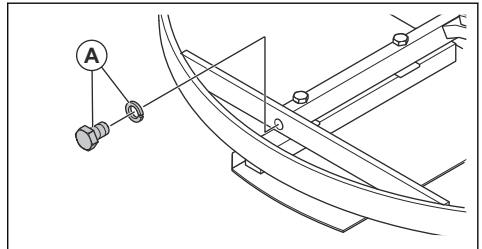


c) (BG 475):

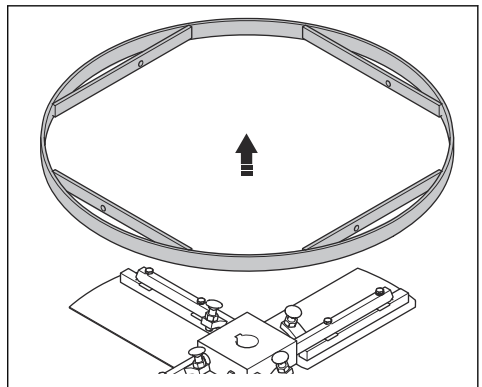


Limpieza o sustitución de los ejes de las cuchillas (BG 245)

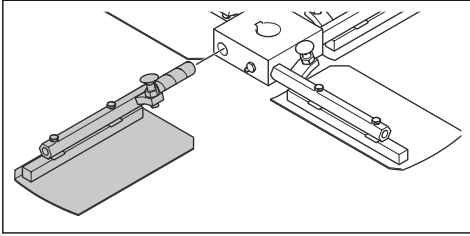
1. Retire los tornillos y las arandelas (A) que sujetan el anillo exterior en los ejes de las cuchillas.



2. Retire el anillo exterior.



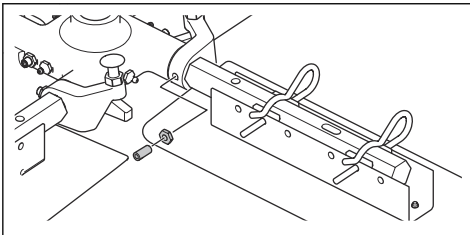
3. Tire de los ejes de las cuchillas desde el buje.



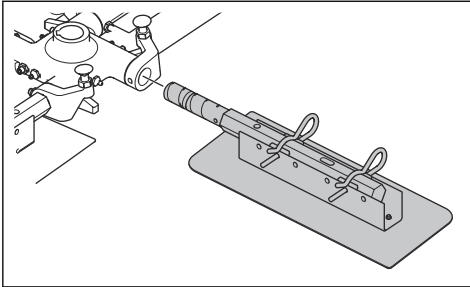
4. Sustituya los ejes de cuchilla dañados.
5. Limpie las superficies de contacto de los ejes de las cuchillas y el buje.
6. Lubrique las superficies de contacto e instale los ejes de las cuchillas.

Limpieza o sustitución de los ejes de las cuchillas (BG 375)

1. Retire las tuercas y los tornillos de los ejes de las cuchillas.



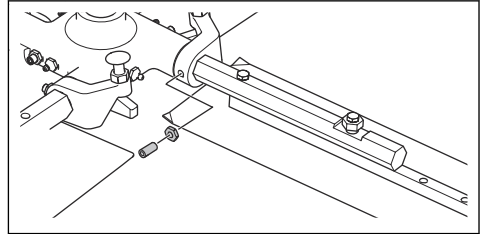
2. Tire de los ejes de las cuchillas desde el buje.



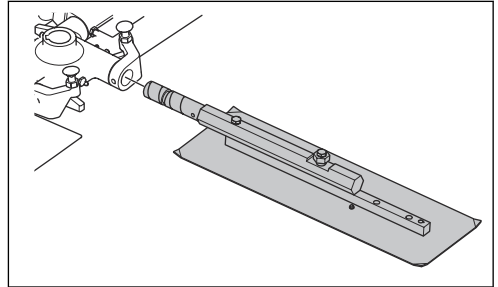
3. Sustituya los ejes de cuchilla dañados.
4. Limpie las superficies de contacto de los ejes de las cuchillas y el buje.
5. Lubrique las superficies de contacto e instale los ejes de las cuchillas.

Limpieza o sustitución de los ejes de las cuchillas (BG 475)

1. Retire las tuercas y los tornillos de los ejes de las cuchillas.



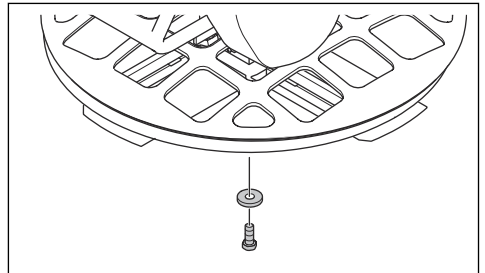
2. Tire de los ejes de las cuchillas desde el buje.



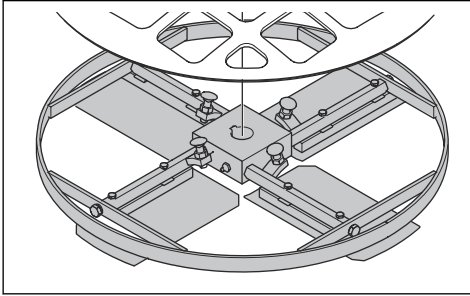
3. Sustituya los ejes de cuchilla dañados.
4. Limpie las superficies de contacto de los ejes de las cuchillas y el buje.
5. Lubrique las superficies de contacto e instale los ejes de las cuchillas.

Limpieza o sustitución del cojinete de la placa de presión (BG 245)

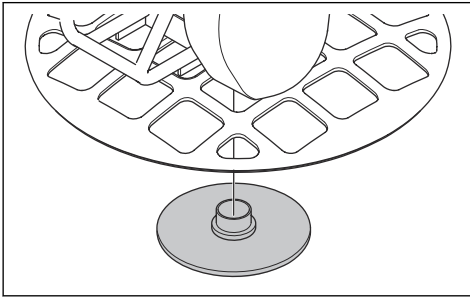
1. Retire el tornillo y la arandela.



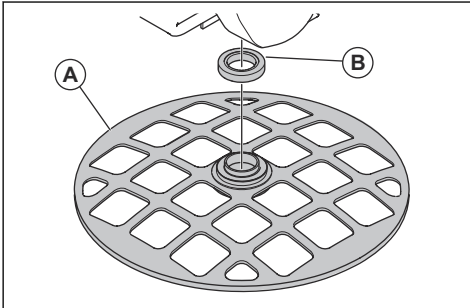
- Retire el conjunto de cuchillas. Utilice un extractor si el conjunto de cuchillas no es fácil de extraer.



- Retire la placa de presión.



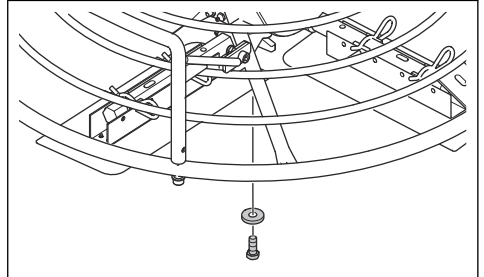
- Retire el anillo de protección (A) y el cojinete de agujas (B).



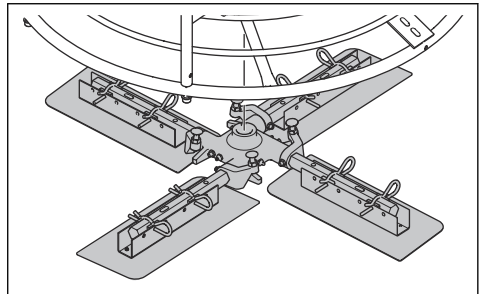
- Limpie las superficies de todas las piezas y lubríquelas con cuidado. Sustituya las piezas dañadas.
- Lubrique el cojinete de agujas con grasa. Consulte *Datos técnicos en la página 24* para conocer el tipo correcto de grasa.
- Para el montaje, efectúe el procedimiento en el orden inverso.

Limpieza o sustitución del cojinete de la placa de presión (BG 375, BG 475)

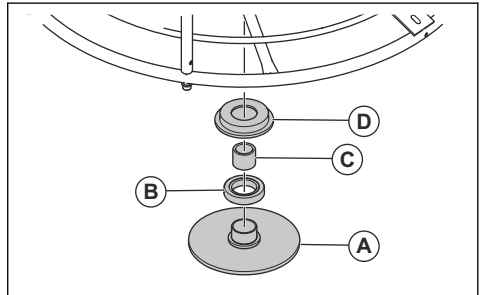
- Retire el tornillo y la arandela.



- Retire el conjunto de cuchillas. Utilice un extractor si el conjunto de cuchillas no es fácil de extraer.



- Retire la placa de presión (A), el cojinete de bolas (B), el casquillo (C) y la placa de apoyo (D).



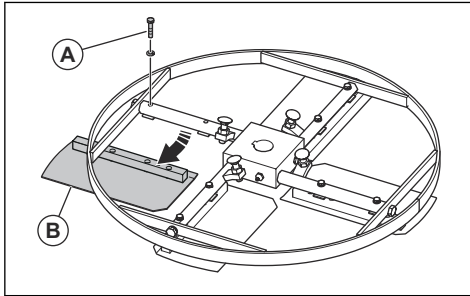
- Limpie las superficies de todas las piezas y lubríquelas con cuidado.
- Lubrique el cojinete de bolas con grasa. Consulte *Datos técnicos en la página 24* para conocer el tipo correcto de grasa.
- Para el montaje, efectúe el procedimiento en el orden inverso.

Sustitución de las cuchillas (BG 245)



ADVERTENCIA: Antes de sustituir las cuchillas, detenga el producto y deje que el motor se enfríe.

1. Coloque el producto en la posición de mantenimiento. Consulte *Ajuste del producto en la posición de mantenimiento en la página 16*.
2. Retire los tornillos (A) y sustituya las cuchillas (B).



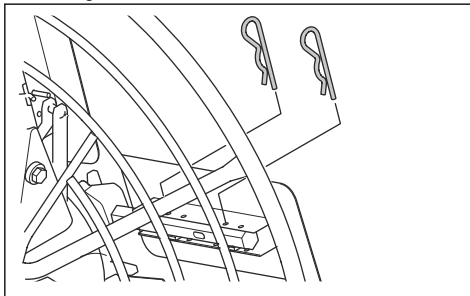
3. Lubrique los ejes de las cuchillas. Consulte la sección *Lubricación de los ejes de las cuchillas en la página 16*.

Sustitución de las cuchillas (BG 375)



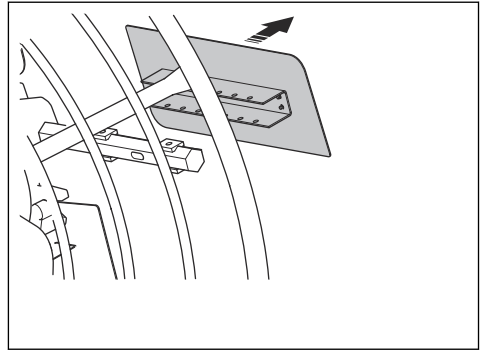
ADVERTENCIA: Antes de sustituir las cuchillas, detenga el producto y deje que el motor se enfríe.

1. Coloque el producto en la posición de mantenimiento. Consulte la sección *Ajuste del producto en la posición de mantenimiento en la página 16*.
2. Afloje las cuchillas.
 - a) En el caso de las cuchillas con sistema de desmontaje rápido, extraiga los pasadores de seguridad.

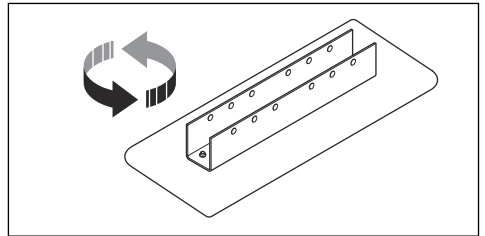


- b) En el caso de las cuchillas sin sistema de desmontaje rápido, retire los tornillos.

3. Sustituya las cuchillas.



- a) Si la cuchilla está desgastada solo en un borde, gírela 180 grados y vuelva a colocarla.



- b) Si la cuchilla está desgastada en los bordes delantero y trasero, sustitúyala por una nueva.
4. Lubrique los ejes de las cuchillas. Consulte la sección *Lubricación de los ejes de las cuchillas en la página 16*.

Sustitución de las cuchillas (BG 475)

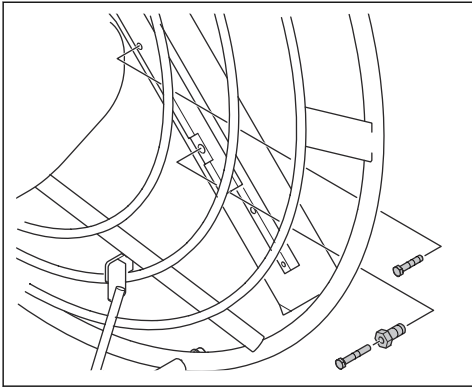


ADVERTENCIA: Antes de sustituir las cuchillas, detenga el producto y deje que el motor se enfríe.

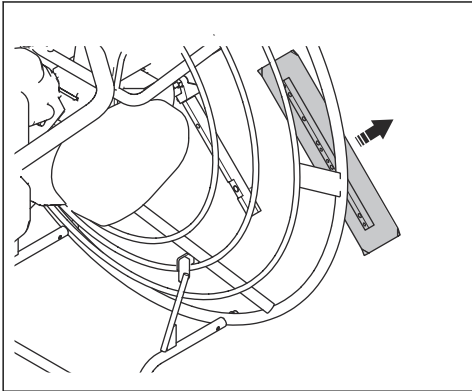
Nota: Este tipo de cuchilla también está disponible para (BG 375).

1. Coloque el producto en la posición de mantenimiento. Consulte la sección *Ajuste del producto en la posición de mantenimiento en la página 16*.

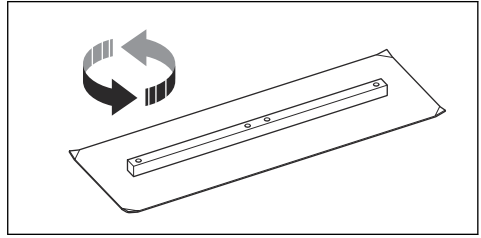
2. Retire los tornillos.



3. Sustituya las cuchillas.



a) Si la cuchilla está desgastada solo en un borde, gírela 180 grados y vuelva a colocarla.



b) Si la cuchilla está desgastada en los bordes delantero y trasero, sustitúyala por una nueva.

4. Lubrique los ejes de las cuchillas. Consulte la sección *Lubricación de los ejes de las cuchillas en la página 16*.

Caja de engranajes

No es necesario realizar trabajos de mantenimiento en la caja de engranajes. Si la caja de engranajes se desmonta o repara, pida en el centro de servicio que se cambie el aceite. Consulte *Datos técnicos en la página 24* para saber la calidad del aceite recomendado.

Resolución de problemas

Problema	Causa	Solución
El producto no arranca.	El depósito de combustible está vacío.	Llene el depósito de combustible.
	El interruptor de encendido/apagado del motor está en la posición "OFF".	Coloque el interruptor de encendido/apagado del motor en la posición "ON".
	La válvula de paso de combustible está cerrada.	Abra el paso de combustible.
	El motor está frío.	Cierre el estrangulador.
	El motor está defectuoso.	Consulte el manual del motor.

Problema	Causa	Solución
Las cuchillas no giran o giran demasiado despacio cuando el control del embrague está acoplado.	La correa trapezoidal está dañada.	Sustituya la correa trapezoidal.
	La tensión de la correa trapezoidal alrededor de las poleas de la correa no es suficiente.	Ajuste la tensión del cable del embrague.
	El cable del embrague está roto.	Sustituya el cable del embrague.
Las cuchillas no giran uniformemente.	El motor está frío.	Deje que el motor funcione a ralentí durante 2-3 minutos antes de poner el producto en funcionamiento.
	El régimen del motor es demasiado bajo cuando el control del embrague está acoplado.	Aumente el régimen del motor a aceleración máxima antes de acoplar el control del embrague.
	Para BG 245 y BG 375: se utiliza un disco flotante y el hormigón está demasiado fresco.	Deje que el hormigón se seque un poco más antes de poner el producto en funcionamiento.
	El motor está defectuoso.	Consulte el manual del motor.
	La caja de engranajes está defectuosa.	Repáre o sustituya la caja de engranajes.
El producto da sacudidas.	Una o más cuchillas están dobladas o defectuosas.	Sustituya las cuchillas dañadas.
	Una o más cuchillas no se mueven correctamente en el buje.	Desmonte las cuchillas. Limpie y lubrique todas las superficies de contacto.
	La placa de presión está doblada o defectuosa.	Sustituya la placa de presión.
El sistema de ajuste de las cuchillas está defectuoso.	El cable del embrague está roto.	Sustituya el cable del embrague.
	Una o más cuchillas no se mueven correctamente en el buje.	Desmonte las cuchillas. Limpie y lubrique todas las superficies de contacto.
	La placa de presión no se mueve verticalmente.	Desmonte el conjunto de cuchillas. Limpie y lubrique todas las superficies de contacto.
	El control de ajuste de las cuchillas en el manillar está defectuoso.	Examine todas las piezas del control de ajuste de las cuchillas en busca de daños y sustitúyalas si es necesario.

Transporte, almacenamiento y eliminación

Transporte



ADVERTENCIA: Tenga cuidado durante el transporte. El producto pesa mucho y puede ocasionar lesiones si se cae.

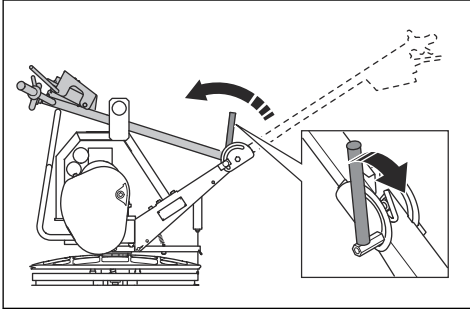
- Pliegue el manillar. Consulte la sección *Ajuste del producto en la posición de transporte en la página 22*.
- Si hay un disco flotante opcional instalado, retírelo antes del transporte.
- Si utiliza un vehículo para transportar el producto, asegúrese de que el producto está bien sujeto y no se mueve. Amarre una correa de sujeción al manillar

y al vehículo. Amarre una correa de sujeción al bastidor de soporte para la posición de mantenimiento y al vehículo.

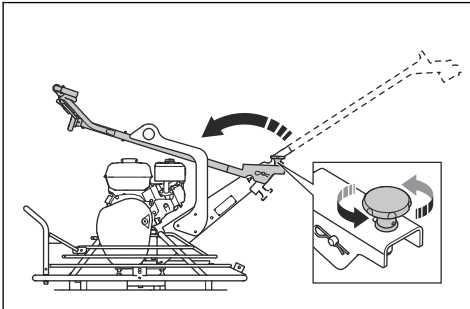
- No coloque el producto sobre uno de sus lados durante el transporte. La parte inferior del producto debe estar siempre abajo.

Ajuste del producto en la posición de transporte

- Para BG 245: Afloje la palanca y doble el manillar hacia delante.

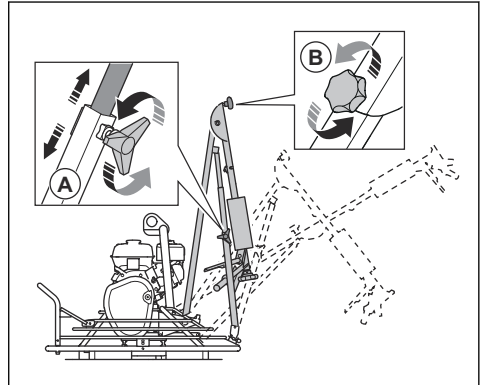


- Para BG 375 (H5-BC): Afloje el mando de bloqueo y doble el manillar hacia delante.



- Para BG 375 (H6-BC, H9-BC) y BG 475:

- Afloje el mando de bloqueo de la parte inferior del manillar (A) y el mando de bloqueo de la bisagra central (B).



- Empuje la parte inferior del manillar hacia delante.
- Doble la parte superior del manillar hacia atrás.

Elevación del producto



ADVERTENCIA: Asegúrese de que el equipo de elevación tenga las dimensiones adecuadas. La placa de identificación del producto indica su peso.



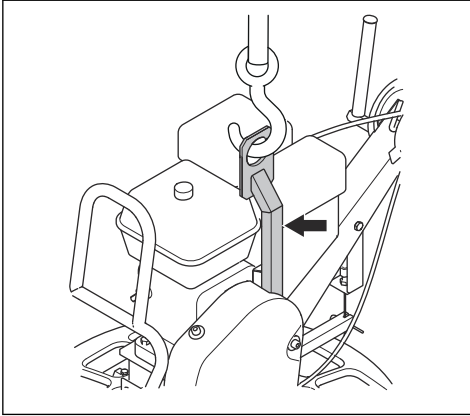
ADVERTENCIA: No levante un producto dañado. Asegúrese de que la argolla de elevación esté correctamente instalada y de que no esté dañada.



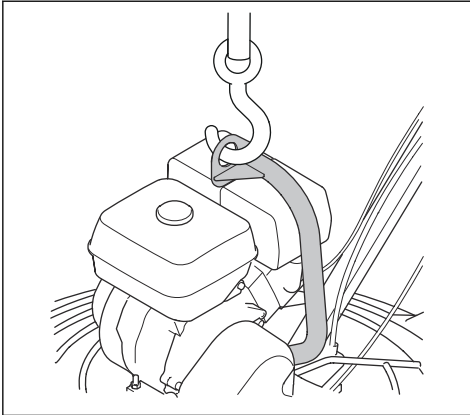
ADVERTENCIA: No pase por debajo ni cerca de un producto elevado.

- Use la argolla de elevación para sujetar el producto al equipo de elevación.

a) BG 245:



b) BG 375, BG 475:



El manillar de manejo y el bastidor de soporte para la posición de mantenimiento son estructuras fuertes que pueden sostener el producto elevado al moverlo.



PRECAUCIÓN: No levante el producto por el anillo de protección.

- Mantenga el producto en un área cerrada para impedir el acceso a niños o personas no autorizadas.

Eliminación

- Respete los requisitos de reciclaje locales y las normas aplicables.
- Deseche todos los productos químicos, como el aceite de motor o el combustible, en un centro de servicio o una ubicación adecuada para su eliminación.
- Cuando ya no use el producto, envíelo a un distribuidor Husqvarna o deséchelo en un punto de reciclaje.

Almacenamiento

- Limpie el producto antes de almacenarlo.
- Si el producto se coloca en la posición de mantenimiento antes del almacenamiento, asegúrese de que el depósito de combustible no esté lleno más de la mitad. Existe el riesgo de que el combustible salga por el orificio de ventilación del tapón del depósito.
- Mantenga el producto en un lugar seco y al abrigo de las heladas.

Datos técnicos

Datos técnicos

	BG 245	BG 375 H5-BC	BG 375 H6-BC	BG 375 H9-BC	BG 475
Peso neto, kg/lb	128/58	183/83	90,5/200	98/216	101/222,7
Peso en funcionamiento, EN500, kg/lb	60/132	87/192	93/205	102/225	105/231,5
Marca del motor, tipo	Honda, GX 120	Honda, GX 160	Honda, GX 200	Honda, GX 270	Honda, GX 270
Potencia del motor, kW/CV a rpm ¹	2,6/3,5 a 3600	3,6/4,8 a 3600	4,1/5,5 a 3600	6,3/8,5 a 3600	6,3/8,5 a 3600
Velocidad de las cuchillas, rpm	40-115	40-115	40-115	40-115	40-115
Tipo de mango	Corto plegable	Plegable de vibración reducida	Largo plegable	Largo plegable	Largo plegable
Tipo de embrague	Embrague de correa	Embrague de correa	Embrague de correa	Embrague de correa	Embrague de correa
Tipo de ajuste del ángulo de las cuchillas	Paso de giro	Paso de giro	Paso de giro	Paso de giro	Paso de giro
Tipo de cuchilla	Atornillado	Liberación rápida/atornillado	Liberación rápida/atornillado	Liberación rápida/atornillado	Atornillado
Bastidor de mantenimiento	N/A	Estándar	Estándar	Estándar	Estándar
Capacidad del depósito de combustible, litros/cuartos de galón	2,5/2,6	3,1/3,3	3,1/3,3	5,3/5,6	5,3/5,6
Capacidad del depósito de aceite, litros/cuartos de galón	0,6 /0,63	0,6 /0,63	0,6 /0,63	0,6 /0,63	1,1/1,16
Consumo de combustible, litros/h o cuartos de galón/h	1,0 o 1,06	1,4 o 1,5	1,7 o 1,8	2,4 o 2,5	2,4 o 2,5
Capacidad de aceite de la caja de engranajes, litros/cuartos de galón	0,55/0,58	0,55/0,58	0,55/0,58	0,55/0,58	0,55/0,58
Carburante	Gasolina sin plomo, máx. 10 % de etanol	Gasolina sin plomo, máx. 10 % de etanol	Gasolina sin plomo, máx. 10 % de etanol	Gasolina sin plomo, máx. 10 % de etanol	Gasolina sin plomo, máx. 10 % de etanol

¹ Especificaciones del fabricante del motor. La potencia de salida del motor indicada es la potencia neta media (a la velocidad especificada) de un motor de producción típico para el modelo de motor conforme a la norma SAE J1349/ISO1585. Los motores fabricados en serie podrían presentar valores diferentes. La potencia de salida real del motor instalado en el producto final dependerá de la velocidad de funcionamiento, las condiciones medioambientales y otros valores.

	BG 245	BG 375 H5-BC	BG 375 H6-BC	BG 375 H9-BC	BG 475
Aceite del motor	SAE 10W-30, API clase SJ	SAE 10W-30, API clase SJ	SAE 10W-30, API clase SJ	SAE 10W-30, API clase SJ	SAE 10W-30, API clase SJ
Grasa, eje, para los ajustes de las cuchillas	Shell Gadus S2 o equivalente	Shell Gadus S2 o equivalente	Shell Gadus S2 o equivalente	Shell Gadus S2 o equivalente	Shell Gadus S2 o equivalente
Aceite de la caja de cambios	Synthetic Mobil SHC 634	Synthetic Mobil SHC 634	Synthetic Mobil SHC 634	Synthetic Mobil SHC 634	Synthetic Mobil SHC 634

Para obtener más información y resolver dudas sobre este motor en particular, consulte el manual del motor o el sitio web del fabricante del motor.

Emisiones de ruido	BG 245	BG 375 H5-BC	BG 375 H6-BC	BG 375 H9-BC	BG 475
Nivel de potencia acústica L_w medida en dB(A) en relación con 1 pW^2	97	104	104	104	104
Nivel de presión sonora L_p en el oído del operador, dB(A) ³	84	92	92	92	92

Niveles de vibraciones ⁴	BG 245	BG 375 H5-BC	BG 375 H6-BC	BG 375 H9-BC	BG 475
Vibración, valores de tres ejes, nivel a_h , m/s^2	6,2	3,5	3,5	3,5	3,5

Pesos de opciones	BG 245	BG 375 H5-BC	BG 375 H6-BC	BG 375 H9-BC	BG 475
Disco flotante, kg/lb	6,7/14,7	16/35,3	16/35,3	16/35,3	N/A
Disco flotante, mm/pulg.	610/24	945/37,2	945/37,2	945/37,2	N/A
Cuchillas de fratasadora, 4 unidades, kg/lb	3,1/6,9	5,2/11,4	5,2/11,4	5,2/11,4	6,4/14,1
Cuchillas de fratasadora, mm/pulg.	600/23,6	900/35,4	900/35,4	900/35,4	1140/44,9
Anillo de protección, mm/pulg.	615/24,2	950/37,4	950/37,4	950/37,4	1200/47,2
Cuchilla flotante, 4 unidades, kg/lb	N/A	9/19,8	9/19,8	9/19,8	12,4/27,3
Cuchilla flotante, mm/pulg.	N/A	945/37,2	945/37,2	945/37,2	1160/45,7

² Nivel de potencia acústica L_w medida según EN 12649, EN ISO 3744. Incertidumbre K_{WA} 2,5 dB(A).

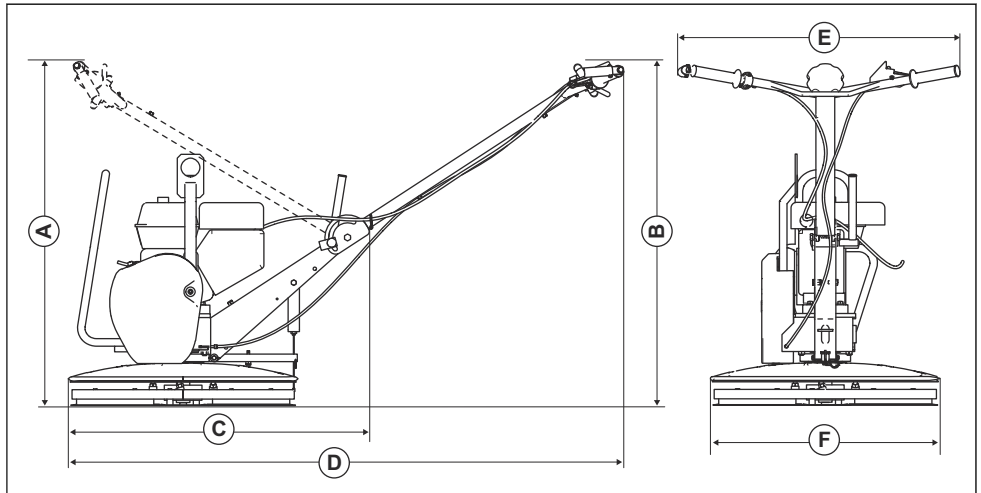
³ Nivel de presión sonora L_p conforme a las normas EN 12649, EN ISO 11201. Incertidumbre K_{pA} 2,5 dB(A).

⁴ Valor de vibración determinado conforme a la norma EN 12649. Los datos referidos del nivel de vibración poseen una dispersión estadística habitual (desviación típica) de 1,5 m/s^2 .

Declaración sobre ruido y vibración

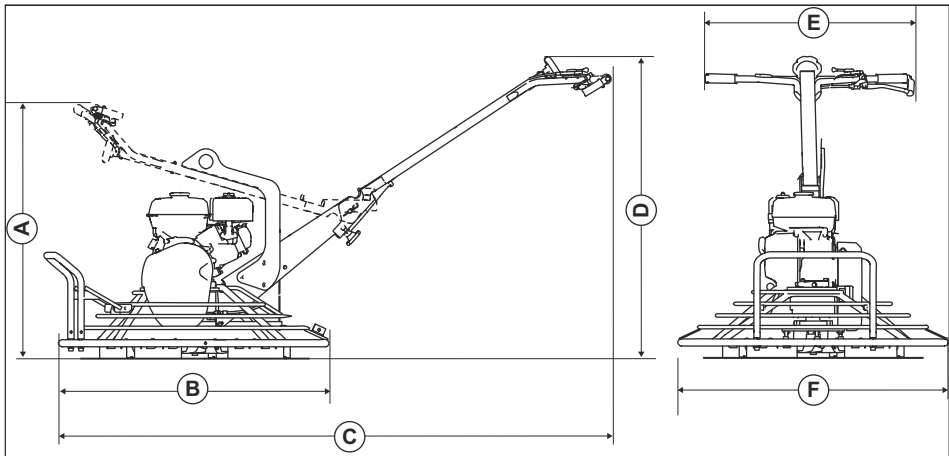
Estos valores declarados se obtuvieron en pruebas de laboratorio conforme a las normas o directivas indicadas y pueden usarse para compararlos con los valores declarados de otros productos que se hayan probado conforme a las mismas normas o directivas. Estos valores declarados no deben usarse a la hora de evaluar el riesgo. Los valores medidos en un lugar de trabajo determinado pueden ser más altos. Los valores reales de exposición y el daño que pueda sufrir una persona en particular variarán en cada caso y dependerán de la manera en la que el usuario trabaje, el material que se esté usando, el tiempo de exposición, el estado de salud del usuario y el estado del producto.

Dimensiones del producto, BG 245



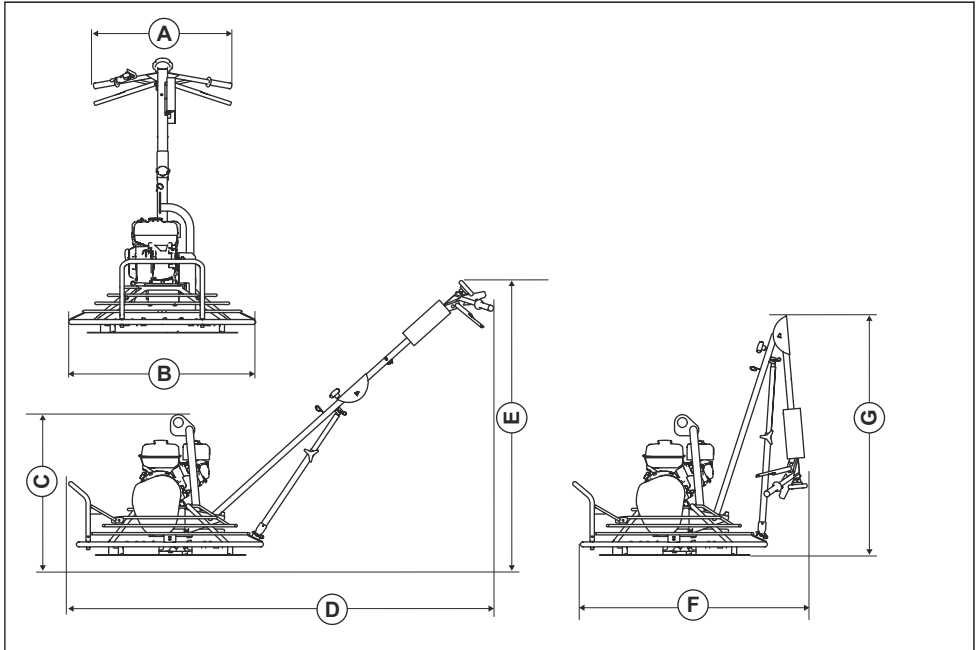
A	Altura con el manillar plegado, mm/pulg.	850/33,5	D	Longitud, incluido el manillar, mm/pulg.	1449/57,0
B	Altura del manillar, mm/pulg.	929/36,6	E	Altura del manillar, mm/pulg.	631/24,8
C	Longitud con el manillar plegado, mm/pulg.	799/31,5		Anchura del conjunto de cuchillas, mm/pulg.	610/24,0

Dimensiones del producto, BG 375 (H5-BC)



A	Altura con el manillar plegado, mm/pulg.	1100/43,3	D	Altura del manillar, mm/pulg.	1060/41,7
B	Longitud con el manillar plegado, mm/pulg.	1220/48	E	Altura del manillar, mm/pulg.	735/28,9
C	Longitud, incluido el manillar, mm/pulg.	1950/76,8		Anchura del conjunto de cuchillas, mm/pulg.	950/37,4

Dimensiones del producto, BG 375 (H6-BC, H9-BC), BG 475



A	Altura del manillar, mm/ pulg.	700/27,6	E	Altura del manillar, mm/ pulg.	1300/51,2
B	Anchura del conjunto de cuchillas, mm/pulg.	950/37,4		Longitud con el manillar plegado, mm/pulg.	1120/44,1
C	Altura sin manillar, mm/ pulg.	795/31,3	G	Altura con el manillar ple- gado, mm/pulg.	1220/48
D	Longitud, incluido el mani- llar, mm/pulg.	2275/89,6			

Declaración de conformidad CE

Declaración de conformidad CE

Nosotros, **Husqvarna AB**, SE-561 82 Huskvarna (Suecia), tel. +46-36-146500, declaramos bajo nuestra exclusiva responsabilidad que el producto:

Descripción	Máquina pulidora de hormigón, fratasadora
Marca	Husqvarna
Tipo/Modelo	BG 245, BG 375, BG 475
Identificación	Números de serie a partir del año 2019

Cumple las siguientes directivas y normas de la UE:

Directiva/Norma	Descripción
2006/42/CE	"relativa a las máquinas"
2014/30/UE	"relativa a la compatibilidad electromagnética"

Además, se aplican las especificaciones técnicas o los estándares armonizados siguientes:

EN 12649:2008+A1:2011

Partille, 2019-12-09



Martin Huber

Director mundial de I+D

Superficies y suelos de hormigón

Husqvarna AB, Construction Division



www.husqvarnacp.com

Instrucciones originales

1140377-46



2019-12-19