



H Husqvarna®



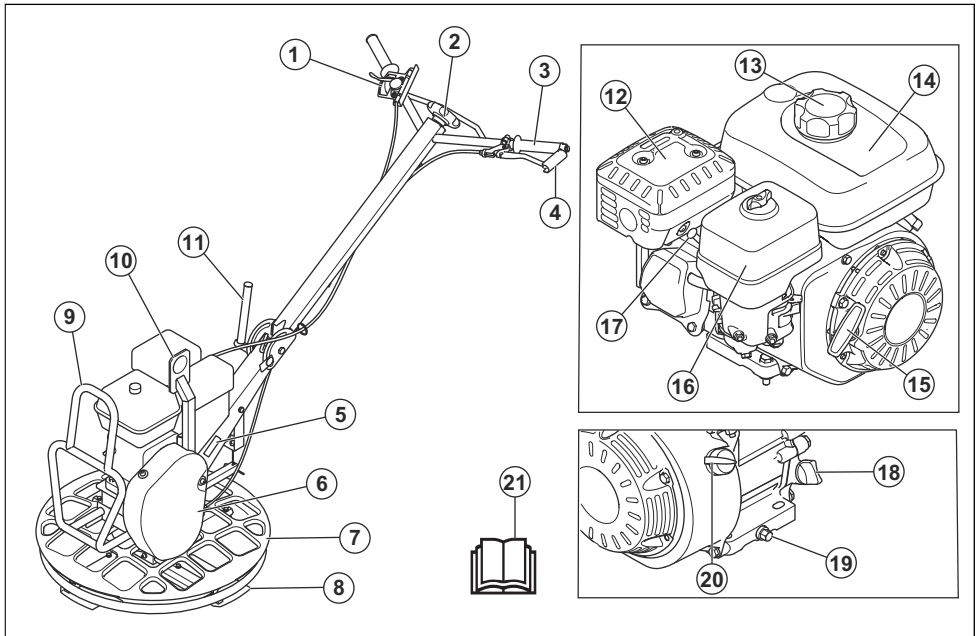
BG 245, BG 375, BG 475

Sisukord

Sissejuhatus.....	2	Veatsing.....	19
Ohutus.....	5	Transportimine, hoiupeanek ja utiliseerimine.....	20
Töö.....	8	Tehnilised andmed.....	23
Hooldamine.....	12	EÜ vastavusdeklaratsioon.....	28

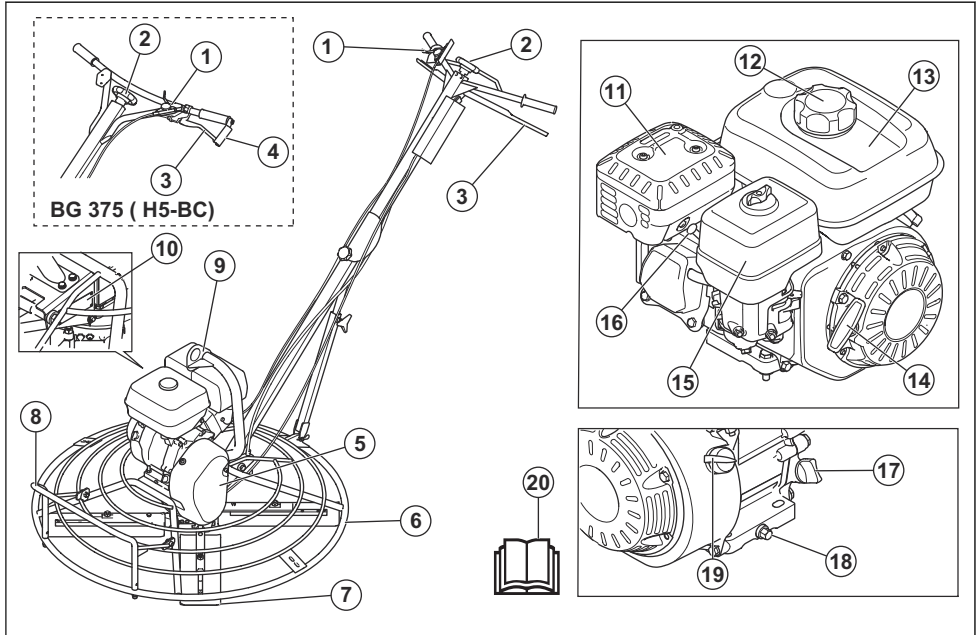
Sissejuhatus

Seadme tutvustus (BG 245)



- | | |
|---------------------------|----------------------------------|
| 1. Gaasihoob | 12. Summuti |
| 2. Tera kohendamisnupp | 13. Kütusepaagi kork |
| 3. Sidur | 14. Kütusepaak |
| 4. Siduri hoidik | 15. Käivitusnööri käepide |
| 5. Tüübisilt | 16. Õhufiltri kaas |
| 6. V-rihma kate | 17. Süüteküünal |
| 7. Kaitserõngas | 18. Õlipaagi kork ja mõõtevarras |
| 8. Lõikekera | 19. Mootoriõli tühjenduskork |
| 9. Hooldusasendi tugiraam | 20. Mootori SISSE/VÄLJA lüliti |
| 10. Tõsteaas | 21. Kasutusjuhend |
| 11. Juhtraua lukustuskang | |

Seadme tutvustus (BG 375, BG 475)



1. Gaasihoob
2. Tera kohandamisnupp
3. Sidur
4. Siduri hoidik
5. V-rihma kate
6. Kaitserõngas
7. Lõiketera
8. Hooldusasendi tugi
9. Tõsteaas
10. Tüübisilt
11. Summuti
12. Kütusepaagi kork
13. Kütusepaak
14. Käivitusnööri käepide
15. Õhufiltri kaas
16. Süüteküünal
17. Õlipaagi kork ja mõõtevarras
18. Mootoriõli tühjendus kork
19. Mootori SISSE/VÄLJA lüüti
20. Kasutusjuhend

Toote kirjeldus

See toode on lükatav silumismasin, mis on mõeldud betooni silumiseks. Sellel on neljajätkiline sisepõlemismootor.

Mudel BG 245 on kasutatav seinte läheduses, nurkades ja kitsastes kohtades. Kaitsering pöörleb ja väldib seinte kriimustamist.

Mudeleid BG 245 ja BG 375 saab kasutada koos täiendava ujuketta tarvikuga.

Kasutusotstarve

Toode on ette nähtud ainult professionaalseks kasutuseks. Seda toodet kasutatakse märgade betoonpindade ja -põrandate silumiseks. Toodet tohib kasutada ainult välitingimustes või ruumides, kus on piisav õhuvahetus. Ärge kasutage toodet muude tööde tegemiseks.

Sümbolid tootel



Olge ettevaatlik ja kasutage toodet õigesti. Seade võib põhjustada kasutaja või kõrvaliste isikute ohtliku kehavigastuse või surma.



Enne toote kasutamist lugege juhend hoolikalt läbi ja veenduge, et oleksite juhistest aru saanud.



Kandke kõrvaklappe.



Kütus: Kuni 10%-etanoolisisaldusega pliivaba bensiin.



Vigastuste oht. Veorihma lähedal töötades olge ettevaatlik.



Kuum pind.



Hoidke käed sellest piirkonnast eemal.



Hoidke käed ja jalad teradest eemal.



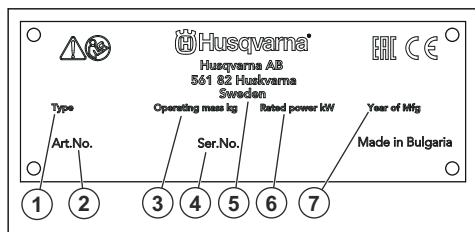
Turvaraami tõstepunkt.



Toode vastab kohalduvate ELi direktiivide nõuetele.

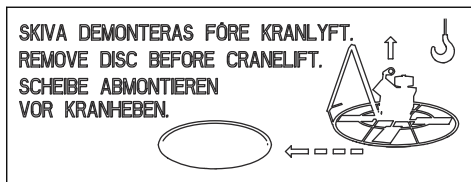
Märkus: Ülejäänud tootel toodud sümbolid/tähised vastavad kindlates riikides kehtivatele sertifitseerimise erinõuetele.

Mudeli etikett

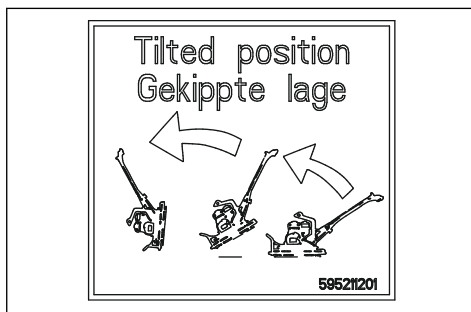


1. Tootetüüp
2. Tootenumber
3. Toote kaal
4. Seerianumber
5. Tootja
6. Nimivõimsus
7. Tootmisaasta

Ohutussidid



Eemaldage ujuvketas enne toote tõstmist.



Pange seade transportasendisse. Vt jaotist *Toote seadmine hooldusasendisse lk 15.*

Tootevastutus

Tootevastutusseaduste alusel ei vastuta me tootest tingitud kahjustuste eest, kui:

- toodet on valesti parandatud;
- toote parandamisel on kasutatud osi, mis ei ole tootja poolt valmistatud või heaks kiidetud;
- tootel on kasutatud tarvikut, mis ei ole tootja poolt valmistatud või heaks kiidetud;
- toodet ei ole parandatud volitatud hoolduskeskuses või volitatud isiku poolt.

Ohutus

Ohutuse määratlused

Mõistetega „hoiatus“, „ettevaatus“ ja „märkus“ juhitakse tähelepanu eriti olulistele kohtadele kasutusjuhendis.



HOIATUS: Tähistab kasutusjuhendi juhiste eiramise korral kasutaja või kõrvalseisjate kehavigastuse või surmaga lõppeva õnnetuse ohtu.



ETTEVAATUST: Tähistab kasutusjuhendi juhiste eiramise korral seadme, muude esemete või läheduses asuvate objektide kahjustamise ohtu.

Märkus: Tähistab antud olukorras vajalikku lisateavet.

Üldised ohutuseeskirjad



HOIATUS: Enne toote kasutamist lugege läbi järgnevad hoiatused.

- Toode on ohtlik, kui seda kasutada valesti või ettevaatamatult. Toode võib põhjustada kasutaja või kõrvaliste isikute ohtliku kehavigastuse või surma. Enne toote kasutamist lugege see kasutusjuhend hoolikalt läbi.
- Hoidke kõik hoiatused ja juhendid alles.
- Järgige kõiki kehtivaid seadusi ja eeskirju.
- Kasutaja ja kasutaja tööandja peavad teadma toote kasutamise kohta kaasnevaid riske ja neid ennetama.
- Ärge lubage kellelgi toodet kasutada enne, kui ta on lugenud kasutusjuhendit ja selle sisu endale selgeks teinud.
- Ärge kasutage toodet, kui teid pole selleks eelnevalt juhendatud. Veenduge, et kõik kasutajad saaksid vastava väljaõppe.
- Ärge lubage lastel seadet käsitseda.
- Lubage ainult volitatud isikutel toodet kasutada.
- Kasutaja vastutab teistele inimestele põhjustatud õnnetuste ja varakahjude eest.
- Ärge kasutage toodet, kui olete väsinud, haige või taritanud alkoholi, narkootikume või ravimeid.
- Olge alati ettevaatlik ja toimige arukalt.
- Toode tekitab töötades elektromagnetvälja. Teatud tingimustel võib väli häirida aktiivsete või passiivsete meditsiiniliste implantaatide tööd. Raskete või surmaga lõppevate kehavigastuste ohu vähendamiseks soovitakse meditsiinilisi implantaate kasutataval inimestel pidada enne selle toote kasutamist nõu oma arsti ja implantaadi valmistajaga.

- Hoidke toode puhas. Veenduge, et märgid ja tähised oleksid selgelt loetavad.
- Ärge kasutage toodet, kui see on kahjustatud.
- Ärge tehke sellele tootele muudatusi.
- Ärge kasutage toodet, kui on võimalik, et teised isikud on seadmes muudatusi teinud.

Ohutusjuhised kasutamisel



HOIATUS: Enne toote kasutamist lugege läbi järgnevad hoiatused.

- Veenduge, et teate, kuidas hädaolukorras mootorit kiiresti seisata.
- Kasutaja peab olema füüsiliselt piisavalt tugev toote ohutuks kasutamiseks.
- Ärge kasutage toodet, kui kõik kaitsekatted pole paigaldatud.
- Kasutage isikukaitsevahendeid. Vt jaotist *Isikukaitsevahendid lk 7*.
- Veenduge, et tööalal viibiksid üksnes selleks volitatud isikud.
- Hoidke tööala puhas ja hästi valgustatud.
- Veenduge, et saaksite töötada ohutus ja stabiilses asendis.
- Veenduge, et poleks ohtu teie või seadme kõrgelt kukkumiseks.
- Veenduge, et käepidemel poleks määrdeainet ega õli.
- Ärge kasutage toodet tule- või plahvatusohtlikus kohas.
- Toode võib esemeid õhku paisata. Veenduge, et kõik tööalal olevad inimesed kasutavad nõuetekohaseid isikukaitsevahendeid. Eemaldage tööalalt lahtised objektid.
- Enne toote juurest lahkumist seisake mootor ja veenduge, et seda ei saaks juhuslikult käivitada.
- Veenduge, et riided, pihad juuksed või ehted ei jääks liikuvate osade vahele.
- Ärge istuge toote peal.
- Ärge lööge toodet.
- Tootega töötamisel peab toode alati jääma teie ette ja selle käepidemest tuleb mõlema käega kinni hoida.
- Ärge kasutage toodet elektrikaablite läheduses. Toode pole elektriliselt isoleeritud, mis võib põhjustada kehavigastuse või surma.
- Enne toote kasutamist tehke kindlaks, kas tööalal on varjatud juhtmeid, kaableid ja torusid. Kui toode tabab varjatud eset, seisake mootor kohe ning kontrollige toodet ja eset. Ärge jätkake toote kasutamist, kuni olete veendunud, et seda saab teha ohutult.

Vibratsiooniohutus



HOIATUS: Enne toote kasutamist lugege läbi järgnevad hoiatused.

- Toote kasutamise ajal kandub vibratsioon tootest kasutajasse. Toote regulaarne ja sagedane kasutamine võib tekitada kasutajale vigastusi või vigastusi tõsisemaks muuta. Vigastusi võivad kannatada sõrmed, käed, randmed, käsivarred, õlad ja/või närvid ja verevarustus või muud kehaosad. Vigastused võivad olla invaliidistavad ja/või püsivad ning need võivad nädalate, kuude või aastate jooksul järk-järgult ägeneda. Vigastusi võivad kannatada vereringesüsteem, närvisüsteem, liigesed ja muud kehaosad.
- Sümptomid võivad esineda toote kasutamise ajal või muul ajal. Kui teil on sümptomid ja jätkate toote kasutamist, võivad sümptomid ägeneda või muutuda püsivaks. Pöörduge arsti poole järgmiste või muude sümptomite esinemisel:
 - tuimus, tunnetuse kadumine, surin, torkiv tunne, valu, põletav valu, tuikamine, jäikus, kohmakus, jõu kadumine, naha värvuse või seisundi muutumine.
- Sümptomid võivad ägeneda külma temperatuuri korral. Toodet külmas keskkonnas kasutades kandke sooje riideid ning hoidke käed soojad ja kuivad.
- Nõuetekohase vibratsioonitaseme säilitamiseks hooldage ja kasutage toodet vastavalt kasutusjuhendile.
- Tootel on vibratsioonisummutussüsteem, mis vähendab käepidemelt kasutajale kanduvat vibratsiooni. Laske tootel tööd teha. Ärge lükake toodet jõuga. Hoidke toodet käepidemetest kergelt, aga nii, et saate toodet kindlalt juhtida ja ohutult kasutada. Ärge suruge käepidemeid lõppasendisse rohkem kui vaja.
- Hoidke käsi ainult käepidemel või käepidemel. Hoidke kõik muud kehaosad tootest eemal.
- Kui vibratsioon muutub järsult tugevaks, seisake toode kohe. Ärge jätkake kasutamist enne, kui tugevnenud vibratsiooni põhjus on kõrvaldatud.

Ohutus seoses tolmuga



HOIATUS: Enne toote kasutamist lugege läbi järgnevad hoiatused.

- Toote kasutamisel võib paiskuda õhku tolmu. Tolm võib põhjustada tõsiseid vigastusi või püsivaid terviseprobleeme. Ränitolmu on mitmed ametiasutused ohtlike ainete hulka liigitanud. Sellised terviseprobleemid võivad olla näiteks järgmised.

- Eluohtlikud kopsuhaigused nagu krooniline bronhiit, silikoos ja pulmonaalne fibroos
- Vähk
- Sünnidefektid
- Nahapõletik
- Kasutage sobivaid seadmeid õhus oleva tolmu ja suitsu ning töövahenditel, pindadel, riietusel ja kehaosadel oleva tolmu vähendamiseks. Sellised meetmed on näiteks tolmukogumissüsteemid ja tolmu siduvad veepihustid. Kui võimalik, vähendage tolmu hulka lähtekohas. Tagage, et seadmed oleks õigesti paigaldatud, et neid kasutatakse nõuetekohaselt ja hooldatakse regulaarselt.
- Kandke heakskiidetud hingamisteede kaitset. Veenduge, et hingamisteede kaitse sobib tööalas oleva ohtliku materjali eest kaitsmiseks.
- Veenduge, et tööalas oleks piisav ventilatsioon.
- Kui võimalik, suunake toote heitgaasid kohta, kus see ei saaks paisata õhku tolmu.

Ohutus seoses heitgaasidega



HOIATUS: Enne toote kasutamist lugege läbi järgnevad hoiatused.

- Mootori heitgaasid sisaldavad vingugaasi, mis on lõhnatu, mürgine ja väga ohtlik gaas. Süsinikmonooksiidi sissehingamine võib surma põhjustada. Kuna vingugaas on lõhnatu ja seda pole võimalik näha, ei saa selle olemasolu tuvastada. Üks vingugaasimürgituse sümptom on peapööritus, aga kui vingugaasi hulk või kontsentratsioon on piisavalt suur, võib inimene kaotada teadvuse ilma hoiatuseta.
- Heitgaasid sisaldavad ka põlemata süsivesinikke, sh benseeni. Pikaajaline heitgaaside sissehingamine võib tekitada terviseprobleeme.
- Ka nähtavad ja haistatavad heitgaasid sisaldavad vingugaasi.
- Ärge kasutage sisepõlemismootoriga toodet siseruumis või ebapiisava ventilatsiooniga aladel.
- Ärge hingake sisse heitgaase.
- Tagage tööalal piisav ventilatsioon. See on väga oluline, kui kasutate toodet kraavides või muudel väikestel aladel, kuhu heitgaasid võivad kergesti koguneda.

Ohutus seoses müraga



HOIATUS: Enne toote kasutamist lugege läbi järgnevad hoiatused.

- Kõrged müratasemed ja pikaajaline kokkupuude müraga võib põhjustada müra- ja kuulmiskahjustuse.
- Et hoida müra miinimumtasemel, hooldage ja kasutage toodet vastavalt kasutusjuhendile.

- Veenduge, et summuti pole kahjustunud ja sellel pole defekte. Veenduge, et summuti oleks õigesti toote külge kinnitatud.
- Toote kasutamisel kandke alati heakskiidetud kõrvaklappe.
- Kui kasutate kõrvaklappe, olge tähelepanelik hõigete ja hoiatussignaalide suhtes. Eemaldage kõrvaklapid, kui te toote seiskate, välja arvatud siis, kui kõrvaklapid on vajalikud tööala mürataseme tõttu.

Isikukaitsevahendid



HOIATUS: Enne toote kasutamist lugege läbi järgnevad hoiatused.

- Tootega töötamisel tuleb kasutada ettenähtud isikukaitsevarustust. Isikukaitsevarustus ei välista täielikult kehavigastuste ohtu, kuid vähendab õnnetusjuhtumi korral kehavigastuse raskusastet. Õige isikukaitsevarustuse valimiseks pöörduge edasimüüja poole.
- Kontrollige isikukaitsevahendite seisukorda regulaarselt.
- Kandke heakskiidetud kaitsekiivrit.
- Kandke heakskiidetud kõrvaklappe.
- Kandke heakskiidetud hingamisteede kaitset.
- Kasutage heakskiidetud küljekaitsega kaitseprille.
- Kasutage kaitsekindaid.
- Kandke terasest ninaosakaitse ja libisemiskindla tallaga saapaid.
- Kandke sobivaid tööriideid või samaväärseid liibuvaid, pikkade varrukate ja säärtega riideid.

Tulekustuti

- Hoidke tulekustuti töö ajal käepärast.
- Kasutage „ABE“ klassi pulberkustutit või „BE“ tüüpi süsihappegaaskustutit.

Toote ohutuseseadised



HOIATUS: Enne seadme kasutamist lugege läbi järgnevad hoiatused.

- Ärge kunagi kasutage seadet, kui selle ohutuseseadised on defektsed.
- Kontrollige ohutuseseadiseid regulaarselt. Kui ohutuseseadised on defektsed, pöörduge Husqvarna hooldustöökotta.

Mootori SISSE/VÄLJA lüliti

Mootor saab käivituda vaid juhul, kui mootori SISSE/VÄLJA lüliti on asendis "ON" (SEES). Mootor seiskub, kui liigutate SISSE/VÄLJA lüliti asendisse "OFF" (VÄLJAS).

Mootori SISSE/VÄLJA lüliti kontrollimine

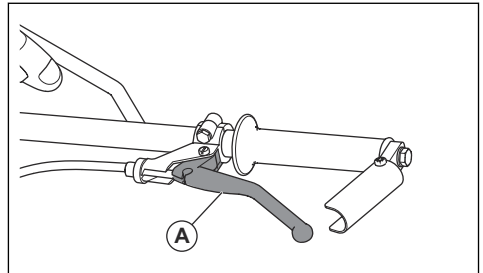
1. Käivitage mootor. Vt jaotist *Toote käivitamine lk 9*.
2. Seadke mootori käivituslülitit asendisse OFF (väljas). Mootor seiskub.

Kirseiskamisfunktsioon

Terad peatuvad kohe, kui vabastate siduri.

Kirseiskamisfunktsiooni kontrollimine

1. Käivitage mootor. Vt jaotist *Toote käivitamine lk 9*.
2. Suruge sidur vastu juhtrauda. Lõiketerad hakkavad pöörlema.
3. Vabastage sidur (A). Lõiketerad peatuvad.



Märkus: Pildil on kujutatud mudelite BG 245 ja BG 375 (H5-BC) sidurit. Mudelitel BG 475 ja BG 375 (H6-BC, H9-BC) on pikem sidurikang, kuid funktsioon on sama. Vt jaotiseid *Seadme tutvustus (BG 375, BG 475) lk 3* ja *Toote käivitamine lk 9*.

Ohutusnõuded kütuse käsitlemisel



HOIATUS: Enne toote kasutamist lugege läbi järgnevad hoiatused.

- Kütus on tuleohtlik ja selle aurud plahvatusohtlikud. Olge kütusega ettevaatlik, et vältida kehavigastusi, tule- ja plahvatusohtu.
- Ärge hingake sisse kütuseauru. Kütuseauru on mürgine ja võib põhjustada kehavigastusi. Veenduge, et õhuvool oleks piisav.
- Ärge eemaldage kütusepaagi korki ega tankige, kui mootor töötab.
- Enne tankimist laske mootoril maha jahtuda.
- Ärge asetage siseruumis. Ebapiisav õhuvahetus võib põhjustada lämbumist või vingugaasimürgistusest tingitud kehavigastuse või surma.
- Ärge suitsetage kütuse ega mootori läheduses.
- Ärge asetage kuumi esemeid kütuse ega mootori lähedusse.
- Kütust ei tohi tankida sädemete ja lahtise leegi lähedal.
- Enne tankimise alustamist avage aeglaselt kütusepaagi kork ja laske surve alaneda.

- Nahale sattunud kütus võib põhjustada vigastusi. Kui kütus satub nahale, puhastage piirkond seebi ja veega.
- Kui kütus satub rõivastele, siis vahetage kohe riideid.
- Ärge täitke kütusepaaki täielikult. Soojuse mõjul kütus paisub. Jätke kütusepaagi ülaserava vaba ruumi.
- Pingutage kütusepaagi korki korralikult. Pingutamata kütusepaagi kork põhjustab tuleohtu.
- Enne toote käivitamist liigutage toode vähemalt 3 m kaugusele tankimiskohast.
- Ärge käivitage toodet, kui toote pinnale on sattunud kütust või mootoriõli. Eemaldage soovimatu kütus ja mootoriõli ning laske tootel enne mootori käivitamist kuivada.
- Kontrollige regulaarselt mootori lekkekindlust. Kui kütusesüsteemis on leke, ei tohi mootorit käivitada enne, kui leke on parandatud.
- Ärge kasutage mootori lekkekindluse kontrollimiseks sõrmi.
- Hoidke kütust üksnes heakskiidetud mahutites.
- Hoidke toodet ja kütust nii, et kütus või kütuseaurud ei saaks põhjustada kahjusid.
- Kallake kütus heakskiidetud mahutisse õues ning sädemetest ja lahtisest leegist eemal.

Ohutusjuhised äärte lähedal töötamiseks



HOIATUS: Enne toote kasutamist lugege läbi järgnevad hoiatused.

- Äärte lähedal töötades on oht, et toode võib maha kukkuda. Töötades peaks alati vähemalt ¾ seadmest olema piisavalt stabiilsel pinnal, mis suudaks toote massi taluda.
- Kui toode maha kukub, peatage mootor enne, kui toote piisavalt stabiilsele pinnale tõstate. Vt jaotist *Toote tõstmine lk 21*.

Ohutusjuhised hooldamisel



HOIATUS: Enne toote kasutamist lugege läbi järgnevad hoiatused.

- Kui toodet regulaarselt ja õigesti ei hooldata, suureneb oht, et toode saab kahjustada ja võib kedagi vigastada.
- Enne hooldustööde alustamist seisake mootor ja laske tootel maha jahtuda.
- Enne hooldamist puhastage toode ohtlikust materjalist.
- Enne hooldamist ühendage lahti süüteküünla kate.
- Mootori heitgaasid on kuumad ja võivad sisaldada sädemeid. Ärge kasutage toodet siseruumis ega tuleohtlike materjalide ligidal.
- Ärge muutke toodet. Tootja heakskiiduta muudatused võivad põhjustada tõsiseid kehavigastusi või surma.
- Kasutage ainult originaaltarvikuid ja originaalvaruosi. Tootja heakskiiduta tarvikud ja varuosad võivad põhjustada tõsiseid kehavigastusi või surma.
- Asendage kahjustatud, kulunud ja katkised osad.
- Hooldage toodet ainult selle kasutusjuhendi järgi. Laske kõik muud hooldustööd teha heakskiidetud hoolduskeskuses.
- Pärast hoolduse tegemist eemaldage enne mootori käivitamist tootelt kõik tööriistad. Lahtised või pöörlevate osade külge ühendatud tööriistad võivad õhku paiskuda ja põhjustada kehavigastusi.
- Pärast hooldamist kontrollige toote vibratsioonitaset. Kui see pole õige, pöörduge volitatud hoolduskeskusesse.
- Laske toodet regulaarselt hooldada volitatud hoolduskeskuses.

Töö

Sissejuhatus



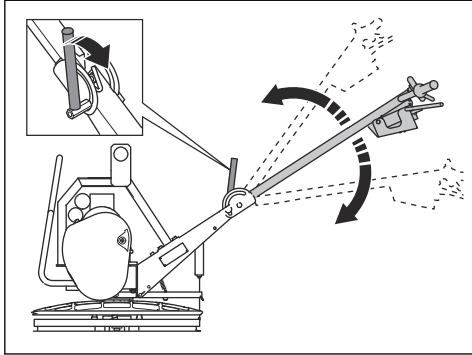
HOIATUS: Enne toote kasutamist lugege läbi ohutuspeatükk ja veenduge, et oleksite kõigest aru saanud.

Ettevalmistused enne toote kasutamist

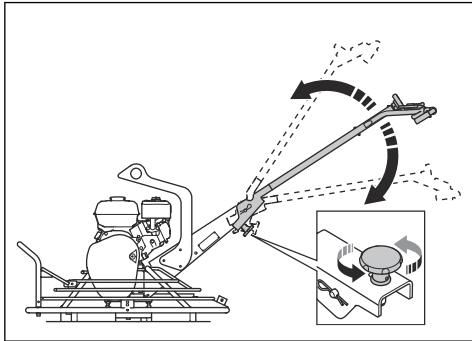
- Lugege kasutusjuhend põhjalikult läbi, et kõik juhised oleksid täiesti arusaadavad.
- Lugege läbi mootori tootja tarnitud kasutusjuhend.
- Tehke igapäevane hooldus. Vt jaotist *Hooldusskeem lk 12*.

Käepideme kõrguse reguleerimine

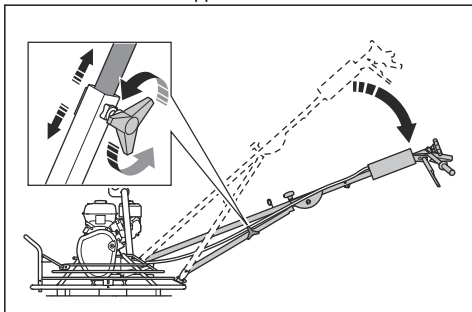
- BG 245 – Keerake kang lahti, liigutage juhtraud sobivale kõrgusele üles või alla ja keerake kang kinni.



- BG 375 (H5-BC) – Keerake lukustusnupp lahti, liigutage juhtraud sobivale kõrgusele üles või alla ja keerake lukustusnupp kinni.



- Mudelile BG 375 (H6-BC, H9-BC) ja BG 475: Keerake alumine lukustusnupp lahti, liigutage juhtraud sobivale kõrgusele üles või alla ja keerake alumine lukustusnupp kinni.



Ujuvketta (BG 245, BG 375) paigaldamine

1. Asetage ujuvketas kõvale pinnale.

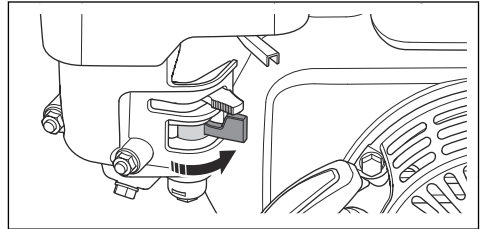
2. Asetage toode ujuvketta peale.
3. Joondage terakoost tšenter ujuvketta tšentriga.
4. Pöörake ujuvketast, kuni terad haakuvad ujuvketta küljes olevate kinnitustega.



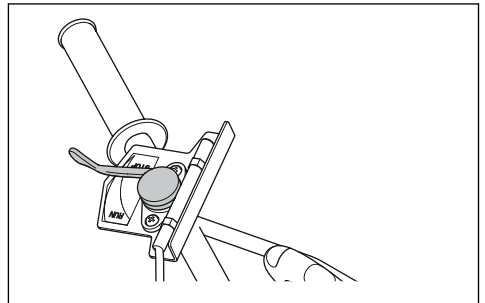
ETTEVAATUST: Veenduge enne toote kasutamist, et ujuvketas on õigesti paigaldatud. Valesti paigaldatud ujuvkettaga pole võimalik saada siledat tulemust.

Toote käivitamine

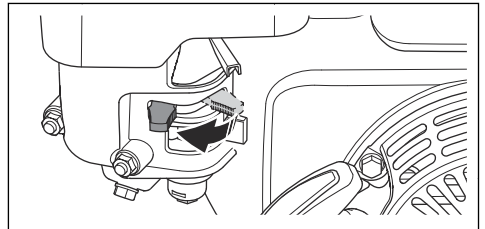
1. Avage kütuseklapp.



2. Seadke gaashoovastik tühikäigule.

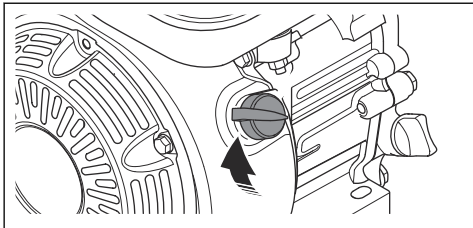


3. Viige õhuklappi hoob õigesse asendisse.

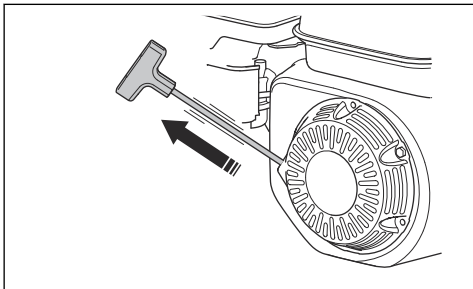


- a) Kui mootor on külm, sulgege õhuklapp.
- b) Kui mootor on soe või ümbritseva keskkonna temperatuur on kõrge, avage õhuklapp.

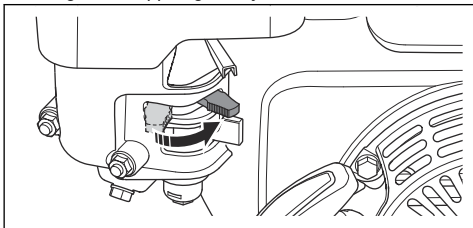
4. Seadke mootori käivituslülitil asendisse ON (sees).



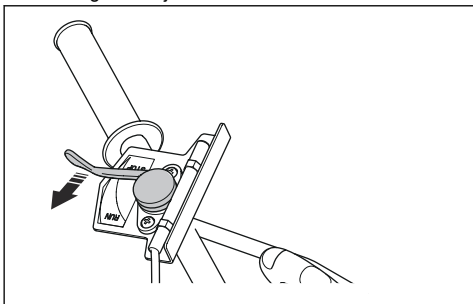
5. Hoidke toote juhtrauda ühe käega ja tõmmake käivitusnööri käepidet, kuni tunnete et rohkem pole võimalik.



6. Laske väljatõmmatud käivitusnööri käepide lahti ja laske käivitusnõör sisse kerida.
7. Tõmmake käivitusnööri käepidet, kuni mootor käivitub.
8. Avage õhuklapp aeglaselt ja täielikult.

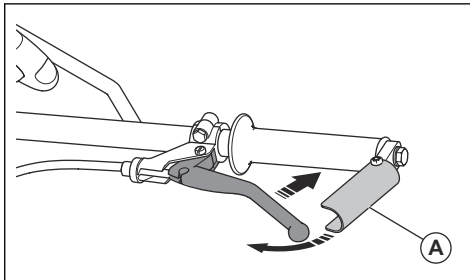


9. Laske mootoril 2–3 minutit tühikäigul töötada.
10. Hoidke toodet juhtrauast tugevasti kahe käega. Liigutage gaasihoovastikku, et tõsta mootori kiirust, kuid ärge laske juhtraust lahti.

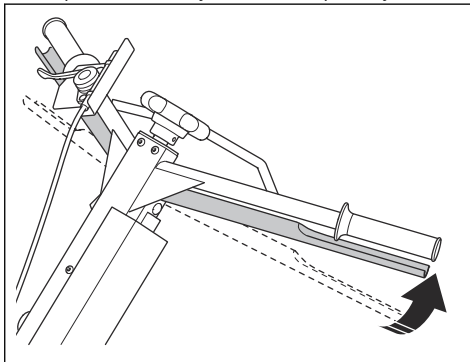


11. Suruge vasakul küljel asuvat sidurit vastu juhtrauda. Hoidke sidur too ajal sellises asendis.

- a) Mudelile BG 245 ja BG 375 (H5-BC): Käele avaldatava surve vähendamiseks rakendage siduri hoidikut (A) siduri peal.



- b) Mudelitel BG 475 ja BG 375 (H6-BC, H9-BC) on pikemad sidurid ja siduri hoidik pole vajalik.



Töövõtted

Ujuv silumistoiming eemaldab betoonpinnalt kurrud. Betoonpind peab olema piisavalt kõva enne silumistoimingut. Betoonpind on piisavalt tugev, kui kingast jääb betoonpinnaile ainult väike jälg.

Kui silumistoiming on lõpetatud, siis on betoonpind ettevalmistatud tasandustoimingu jaoks. Tasandustoiminguga tõstetakse betoonpinna tihedust ja teha see siledamaks ja tugevamaks.



ETTEVAATUST: Jälgige betoonpinnalt lahtisi kive. Lahtised kivid võivad jätta jäljed, mida ei saa betoonpinnalt kergesti eemaldada.

Ujuv silumistoiming

1. Kontrollige, et seade töötaks täisgaasil.
2. Pöörake tera kohandamisnupp, kuni kaablis on tunda pinget.
3. Liigutage toodet betoonpinnal.
4. Peatage toode ja eemaldage see betoonpinnalt.



ETTEVAATUST: Ärge jätkke toodet betoonpinnale seisma. See võib betoonpinnale jätta jäljed ja kahjustused. Kui toode seisatakse, siis tuleb see kohe betoonpinnalt ära tõsta.

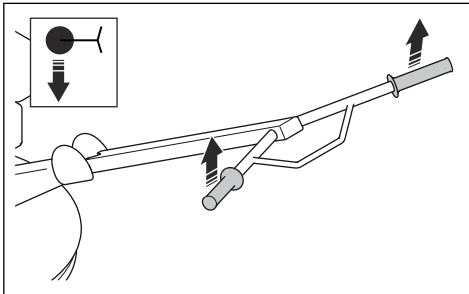
Tasandustoiming

1. Kontrollige, et seade töötaks täisgaasil.
2. Pöörake tera kohandamisnuppu, kuni kaablis on tunda pinget.
3. Liigutage toodet betoonpinnal.
 - a) Kohandage gaasihoovastikuga betoonpinnale sobiv kiirus. Liiga suur kiirus võib kahjustada pinda.
 - b) Vastavalt vajadusele kohandage too ajal tera kohandamisnuppu.
4. Peatage toode ja eemaldage see betoonpinnalt.
5. Oodake, kuni betoon on piisavalt kõva.
6. Korrake toimingut uuesti ja veel kord, kuni betoonpind on piisavalt viimistletud ja on täielikult valmis.

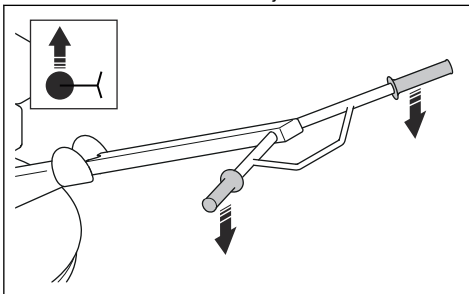
Märkus: Ajavahemik tasandustoimingute vahel arvutatakse betooni kuivamiskiiruse alusel.

Toote liigutamine erinevas suunas

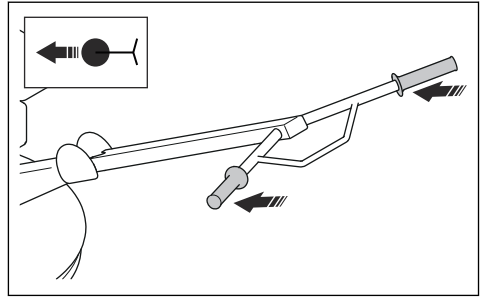
- Vasakule liikumiseks tõstke juhtraudu.



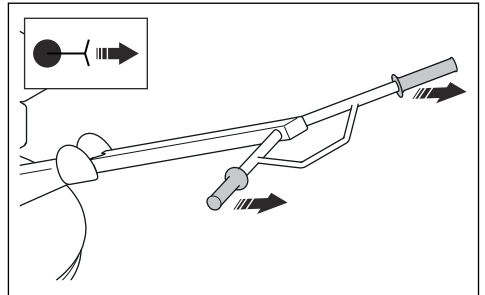
- Paremale liikumiseks lükake juhtraudu alla.



- Toote liigutamiseks edasi lükake juhtraudu ette.



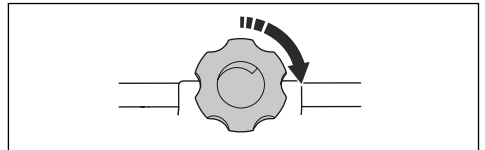
- Toote liigutamiseks tagasi tõmmake juhtraudu taha.



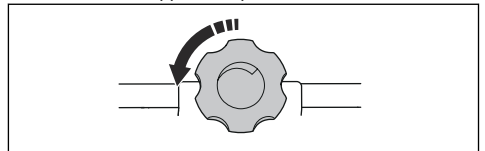
Teranurga reguleerimine

Teranurka reguleeritakse järk-järgult.

1. Teranurga tõstmiseks keerake tera kohandamisnuppu päripäeva.



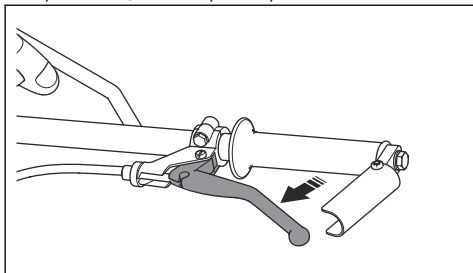
2. Teranurga langetamiseks keerake tera kohandamisnuppu vastupäeva.



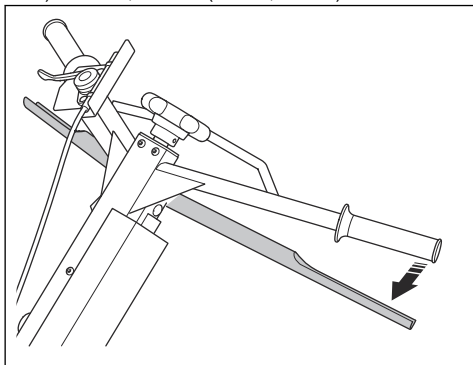
Seadme seiskamine

1. Vabastage sidur.

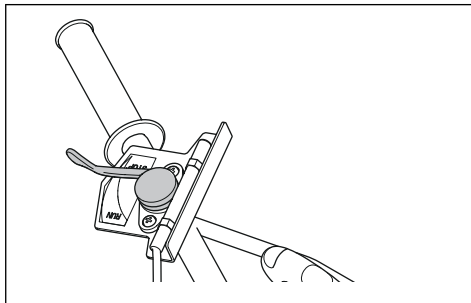
a) BG 245, BG 375 (H5-BC):



b) BG 475, BG 375 (H6-BC, H9-BC):



2. Seadke gaasihoovastik kohe tühikäigule ja laske mootoril nii töötada 2–3 minutit.



3. Seadke mootori käivituslülitit asendisse OFF (väljas). Mootor seiskub.

4. Seadke kütuseklapp asendisse OFF (VÄLJAS).

Hooldamine

Sissejuhatus



HOIATUS: Enne seadme hooldamist lugege läbi ohutuspeatükk ja veenduge, et see oleks teile täielikult arusaadav.

Seadme hooldamiseks ja remontimiseks on vaja erioskusi. Garanteerime, et saadaval on professionaalne remondi- ja hooldusteenus. Kui edasimüüjal, kellelt toote ostsite, pole hooldustöökoda, küsige neilt teavet lähima hooldustöökoha kohta.

Varuosade kohta küsige teavet Husqvarnaedasimüüjalt või hooldustöökjast.

Hoolduskeem

* = Üldised hooldustööd, mida teeb toote kasutaja. Juhiseid ei ole selles kasutusjuhendis.

X = juhised on selles kasutusjuhendis.

O = juhised on mootori kasutusjuhendis.

Hooldamine	Enne kasutamist, iga 10 tunni järel	Esimese 20 tunni järel	Kord kuus, iga 200 tunni järel	Kord aastas, iga 500 tunni järel
Veenduge, et poleks kütuse- ja õlilekkeid.	*			
Puhastage toode.	X			
Veenduge, et kõik mutrid ja poldid oleksid kinni keeratud.	*			
Kontrollige kütuse ja mootoriõli taset.	X			
Puhastage mootori jahutusribid.	O			O

Hooldamine	Enne kasutamist, iga 10 tunni järel	Esimese 20 tunni järel	Kord kuus, iga 200 tunni järel	Kord aastas, iga 500 tunni järel
Kontrollige, kas gaasihoob, sidur ja õhuklapp saavad takistusteta liikuda.	*			
Puhastage õhufilter.	X	X		
Veenduge, et siduritrossil poleks kahjustusi ja et see on õigesti reguleeritud.	*			
Määrige teravõlle.	X	X		
Vahetage mootoriõli.		X	X	X
Vahetada õhufilter.				X
Kontrollige mootori kiirust.		O	O	
Kontrollige, et V-rihmäl poleks kahjustusi.			X	
Eemaldage süüteküünl ja puhastage see. Vajaduse korral vahetage süüteküünl välja.			O	
Puhastage karburaatori kütuseklapp.			O	
Puhastage summuti sädemepüüdur.			O	
Reguleerige õhuvõtuava ja väljalaskeklappide klapivahet.				O
Laske kütus välja ning puhastage kütusepaak ja kütusefilter.				O
Puhastage ja kohandage karburaatorit.				O

Toote puhastamine

- Eemaldage toote pinnale jäänud betoon pärast iga töötoimingut, enne kui betoon jõuab kõvastuda.
- Kasutage toote puhastamiseks kõrgsurvepesurit.



ETTEVAATUST: Ärge suunake veejuga otse kütusepaagi korgi, elektrisüsteemi osade ega mootori suunas.

- Kasutage mehaaniliste osade puhastamiseks lahustit.
- Eemaldage käepidemelt määre ja õli.

Mootoriõli taseme kontrollimine,

- Eemaldage õlipaagi kork ja mõõtevarras.
- Puhastage mõõtevarras õlist.
- Asetage mõõtevarras täies pikkuses tagasi õlipaaki.
- Eemaldage mõõtevarras.
- Vaadake mõõtevardalt õlitaset.
- Kui õlitase on madal, lisage mootoriõli ja kontrollige õlitaset uuesti. Teavet õiget tüüpi õli kohta leiate kas *Tehnilised andmed lk 23* või mootori kasutusjuhendist.

Mootoriõli vahetamine

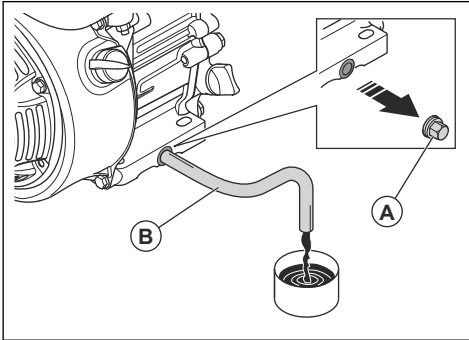
Kui mootor on külm, käitage mootorit enne mootoriõli väljalaskmist 1–2 minutit. See teeb mootoriõli soojaks ja seda on lihtsam välja lasta.



HOIATUS: Vahetult pärast mootori seiskumist on mootoriõli väga kuum. Enne mootoriõli väljutamist laske mootoril maha jahtuda. Kui mootoriõli satub nahale, puhastage piirkond vee ja seebiga.

- Asetage mahuti mootoriõli tühjenduskorgi alla.

2. Eemaldage õlipaagi tühjenduskork (A) ja kinnitage voolik (B).



3. Kallutage seadet ja laske õil mahutisse voolata.
4. Eemaldage voolik.
5. Pange õli tühjenduskork tagasi ja keerake kinni.
6. Täitke uue mootoriõliga. Teavet õiget tüüpi õli kohta leiab mootori kasutusjuhendist.
7. Kontrollige mootoriõli taset.

Õhufilter



HOIATUS: Kasutage õhufiltri puhastamisel või vahetamisel heakskiidetud hingamisteede kaitset. Kõrvaldage kasutatud õhufiltrid kasutuselt õigesti. Õhufiltris olev tolm on tervisele ohtlik.



ETTEVAATUST: Vahetage kahjustatud õhufilter alati välja, vastasel juhul satub mootorisse tolmu, mis põhjustab mootorikahjustusi.

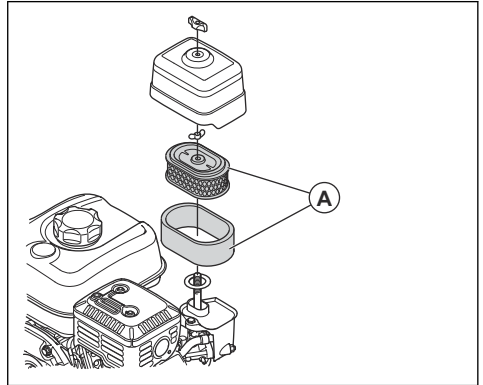
Õhufiltri puhastamine või vahetamine



HOIATUS: Ärge puhastage õhufiltrit suruõhuga. See kahjustab õhufiltrit ja suurendab ohtliku tolmu sissehingamise ohtu.

1. Keerake õhufiltri kate nuppu ja eemaldage õhufiltri kate.

2. Eemaldage paberist filterelement ja vahfilterelement (A).



3. Puhastage õhufiltri korpust harjaga.
4. Veenduge, et õhufiltri osadel poleks kahjustusi.
5. Koputage paberfiltri elementi vastu kõva pinda või kasutage osakeste eemaldamiseks tolmuimejat.



ETTEVAATUST: Ärge laske tolmuimeja otsakul puutuda vastu paberist filtri elemendi pinda. Hoidke seda veidi eemal. Paberist filtri elemendi pind on tundlik ja kokkupuude muude esemetega kahjustab seda.

6. Puhastage vahtkummist filtri element seebiveega.
7. Loputage vahtkummist filtri element puhtas vees.
8. Suruge vahtkummist filterelement vee eemaldamiseks kokku ja laske vahfilterelemendil täielikult kuivada.
9. Määrige vahtkummist filtri elementi mootoriõliga.
10. Üleliigse õli eemaldamiseks suruge vahtkummist plastfiltrile riidetükk.
11. Paigaldage õhufilter vastupidises järjestuses.

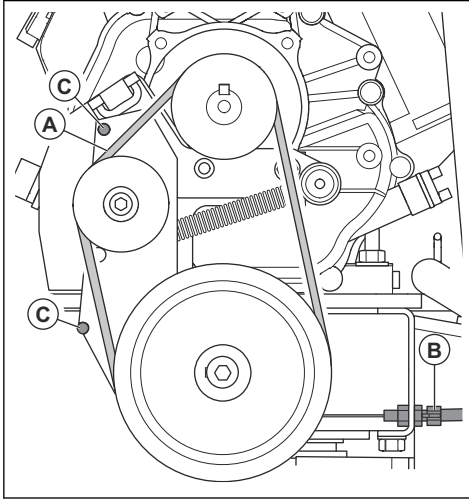
Kontrollige V-rihma ja reguleerige siduritrossi



HOIATUS: Ärge kasutage toodet, kui kõik V-rihma kaitsekate pole paigaldatud.

1. Seisake mootor.
2. Eemaldage V-rihma kate.

3. Kontrollige, et V-rihm (A) poleks kahjustunud ega kulunud. Vajaduse korral vahetage V-rihm välja.

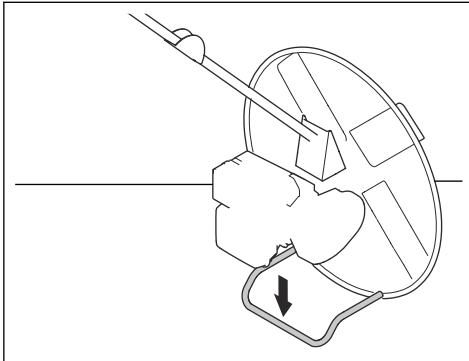


4. Kontrollige V-rihma pingsust.
5. Kui pingsus ei ole piisav, reguleerige siduritrossi (B).
6. Kontrollige V-rihma asendit tihtvõtte (C) suhtes.
7. Paigaldage V-rihma kate.

Toote seadmine hooldusasendisse

Hooldusasendit kasutatakse kõigi hooldustoimingute puhul terade piirkonnas toote all.

1. Tühjendage kütusepaak.
2. Kallutage toodet ettepoole, kuni see asub stabiilses asendis tugiraamile toetudes.

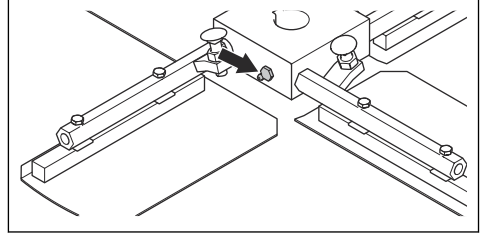


ETTEVAATUST: Ärge kallutage toodet teistes suundades. Toote vale asendi korral võib õli voolata karburaatorisse.

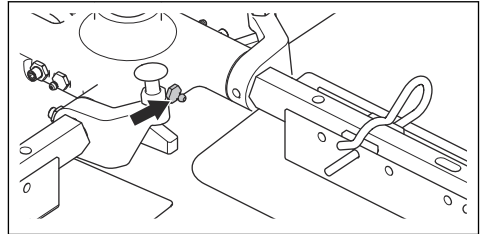
Teravarte määrimine

- Suruge määret läbi määrdeniplitte, kuni määre tuleb teravarte juurest välja.

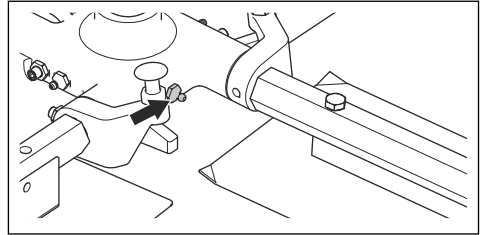
a) (BG 245):



b) (BG 375):

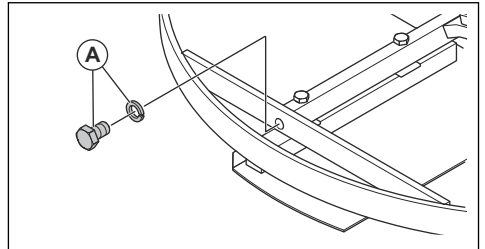


c) (BG 475):

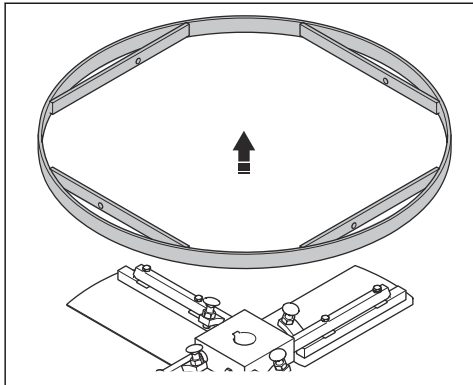


Teravõllide puhastamine või vahetamine (BG 245)

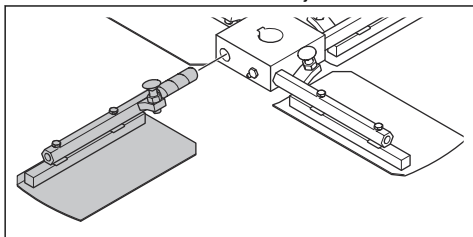
1. Eemaldage kruvid ja seibid (A), mis hoiavad teravõllide väliskinnitust.



2. Eemaldage väliskinnitus.



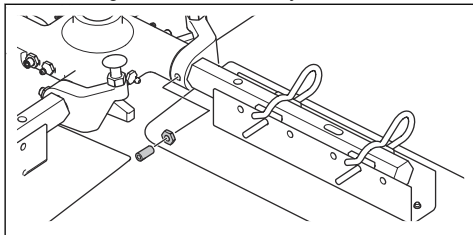
3. Tõmmake teravõllid rummust välja.



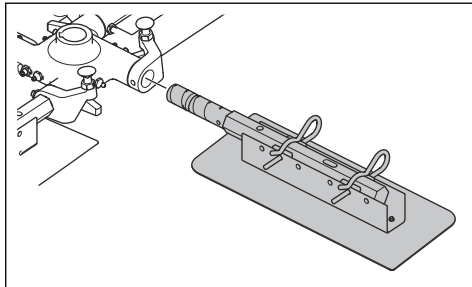
4. Kahjustatud teravõllid vahetage välja.
5. Puhastage kontaktpinnad teravõllidele ja rummul.
6. Määrige kontaktpinnad ja paigaldage teravõllid.

Teravõllide puhastamine või vahetamine (BG 375)

1. Eemaldage teravõllidelt mutrid ja kruvid.



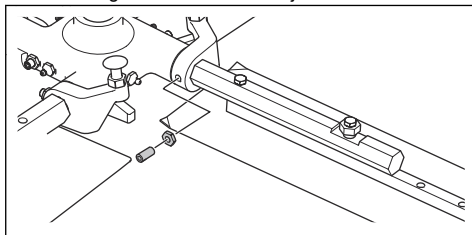
2. Tõmmake teravõllid rummust välja.



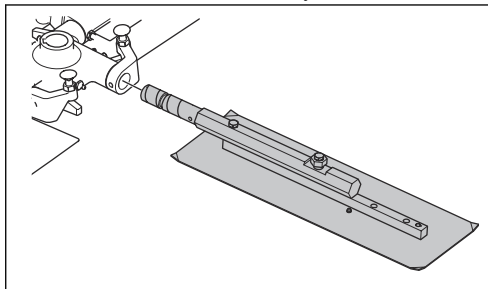
3. Kahjustatud teravõllid vahetage välja.
4. Puhastage kontaktpinnad teravõllidele ja rummul.
5. Määrige kontaktpinnad ja paigaldage teravõllid.

Teravõllide puhastamine või vahetamine (BG 475)

1. Eemaldage teravõllidelt mutrid ja kruvid.



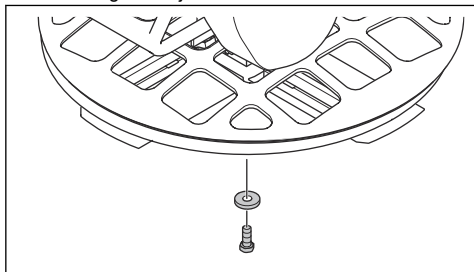
2. Tõmmake teravõllid rummust välja.



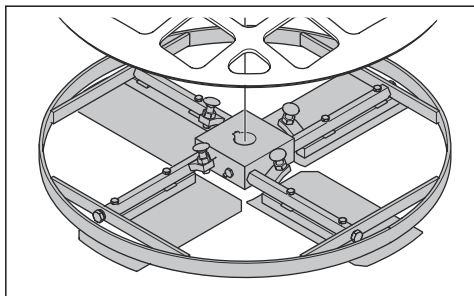
3. Kahjustatud teravõllid vahetage välja.
4. Puhastage kontaktpinnad teravõllidele ja rummul.
5. Määrige kontaktpinnad ja paigaldage teravõllid.

Rõhuplaadi (BG 245) kuullaagri puhastamine või vahetamine.

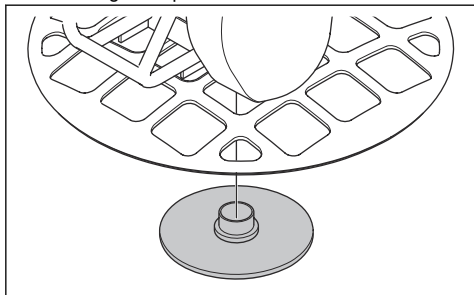
1. Eemaldage kruvi ja seib.



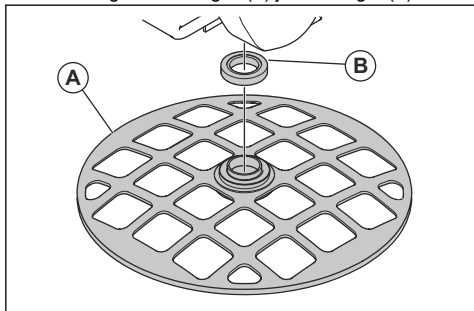
2. Eemaldage terakoost. Kasutage tõmmissat, kui terakoostu ei ole lihtne eemaldada.



3. Eemaldage rõhuplaat.



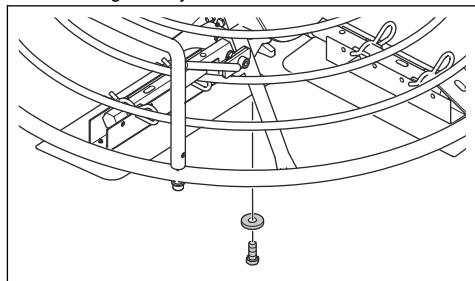
4. Eemaldage kaitserõngas (A) ja nõellaager (B).



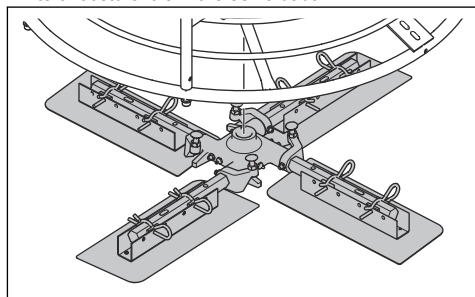
5. Puhastage kõigis osade pinnad ja määrige hoolikalt. Vahetage välja kahjustatud osad.
6. Määrige nõellaagrit määrdega. Õiget määrde tüüpi vt jaotisest *Tehnilised andmed lk 23*.
7. Pange kokku vastupidises järjestuses.

Rõhuplaadi (BG 375, BG 475) kuullaagri puhastamine või vahetamine.

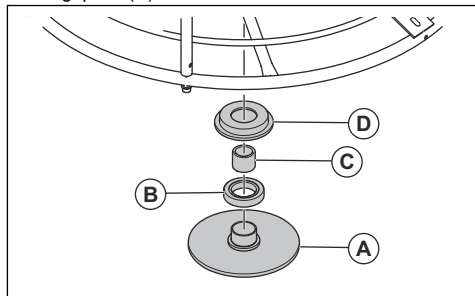
1. Eemaldage kruvi ja seib.



2. Eemaldage terakoost. Kasutage tõmmissat, kui terakoostu ei ole lihtne eemaldada.



3. Eemaldage rõhuplaat (A), kuullaager (B), puks (C) ja laagriplaat (D).



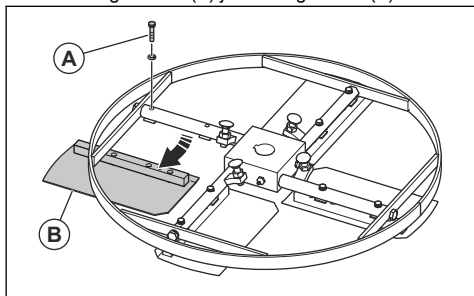
4. Puhastage kõigis osade pinnad ja määrige hoolikalt.
5. Määrige kuullaagrit määrdega. Õiget määrde tüüpi vt jaotisest *Tehnilised andmed lk 23*.
6. Pange kokku vastupidises järjestuses.

Terade vahetamine (BG 245)



HOIATUS: Enne terade asendamist peatage toode ja laske mootoril jahtuda.

1. Pange seade transportasendisse. Vt jaotist *Toote seadmine hooldusasendisse lk 15.*
2. Eemaldage kruvid (A) ja vahetage terad (B).



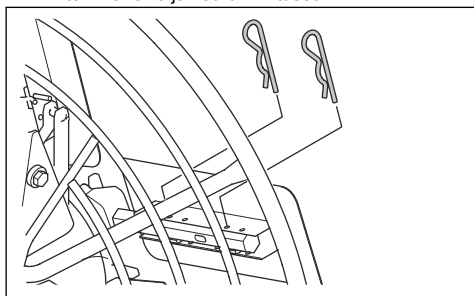
3. Määrige teravarsi. Vt jaotist *Teravarte määrimine lk 15.*

Terade vahetamine (BG 375)



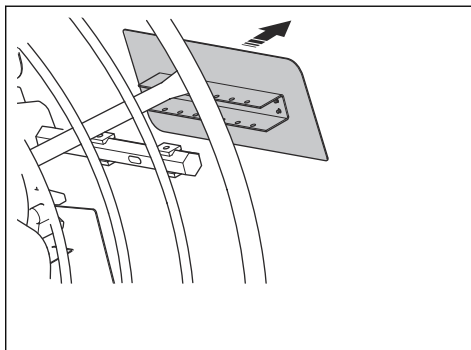
HOIATUS: Enne terade asendamist peatage toode ja laske mootoril jahtuda.

1. Pange seade transportasendisse. Vt jaotist *Toote seadmine hooldusasendisse lk 15.*
2. Keerake terad lahti.
 - a) Terade puhul, millel on kiirvabastusmehhanism, tõmmake välja vedrukinnitused.

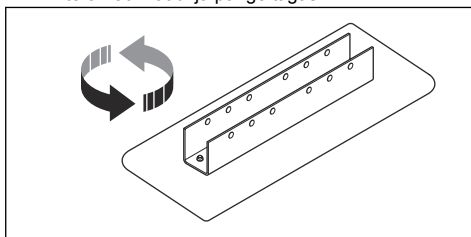


- b) Terade puhul, millele pole kiirvabastusmehhanismi, eemaldage kruvid.

3. Lõiketerade vahetamine



- a) Kui teral on kuumisjalg ainult servas, pöörake tera 180 kraadi ja pange tagasi.



- b) Kui teral on kulumisjalg eesmisel ja tagumisel serval, asendage see uue teraga.

4. Määrige teravarsi. Vt jaotist *Teravarte määrimine lk 15.*

Terade vahetamine (BG 475)

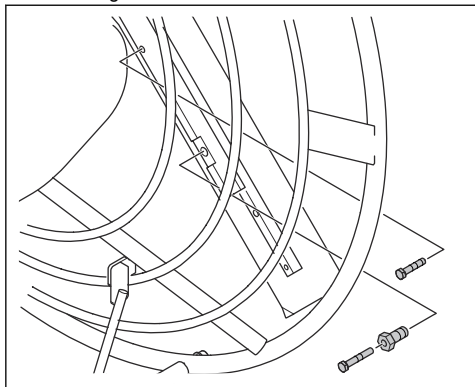


HOIATUS: Enne terade asendamist peatage toode ja laske mootoril jahtuda.

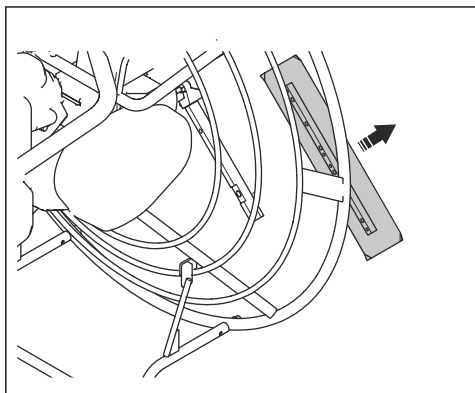
Märkus: Seda tüüpi tera on saadaval ka tootele (BG 375)

1. Pange seade transportasendisse. Vt jaotist *Toote seadmine hooldusasendisse lk 15.*

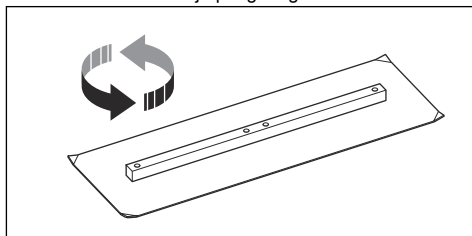
2. Eemaldage kruvid.



3. Lõiketerade vahetamine



- a) Kui teral on kuumisjälj ainult servas, pöörake tera 180 kraadi ja pange tagasi.



- b) Kui teral on kulumisjälj eesmisel ja tagumisel serval, asendage see uue teraga.

4. Määrige teravarsi. Vt jaotist *Teravarte määrimine lk 15.*

Käigukast

Käigukasti hooldamine pole vajalik. Kui käigukast on lahti võetud või paranduses, laske teeninduskeskusel lisada õli. Teavet soovitatava õli kvaliteetid kohta vt jaotisest *Tehnilised andmed lk 23.*

Veotsing

Probleem	Põhjus	Lahendus
Toode ei käivitu.	Kütusepaak on tühi.	Täitke kütusepaak.
	Veenduge, et mootori lüliti ON/OFF on asendis OFF.	Seadke mootori käivitusüliti asendisse ON (sees).
	Kütuseklapp on suletud.	Avage kütuseklapp.
	Mootor on külm.	Sulgege õhuklapp.
	Mootor on defektne.	Vt mootori kasutusjuhendit.
Kui terad ei pöörle või pöörlevad liiga aeglaselt, võib sidur olla rakendatud.	V-rihm on kahjustatud.	Vahetage V-rihm välja.
	V-rihm pole piisavalt pingul ümber rihmarataste.	Reguleerige siduritrossi pingsust.
	Siduritross on katki.	Vahetage siduritross välja.

Probleem	Põhjus	Lahendus
Terad ei pöörle sujuvalt.	Mootor on külm.	Enne toote kasutamist laske mootoril 2–3 minutit töötada tühikäigul.
	Mootori kiirus on liiga väike, kui sidurit rakendatakse.	Tõstke mootori kiirust täisgaasini, enne kui rakendate sidurit.
	Mudelid BG 245 ja BG 375: kasutatakse ujuketast ja betoon on liiga värsk.	Laske betoonil veel kuivada, enne kui kasutate toodet.
	Mootor on defektne.	Vt mootori kasutusjuhendit.
	Käigukast on defektne.	Remontige või asendage käigukast.
Tööde vibreerib.	Üks või mitu tera on paindunud või defektsed.	Kahjustatud lõiketerad vahetage välja.
	Üks või mitu tera ei liigu rummus õigesti.	Eemaldage terad. Puhastage ja määrige kõik kontaktpinnad.
	Rõhuplaat on kõver või defektne.	Vahetage rõhuplaat.
Terareguleerimissüsteem on defektne.	Siduritross on katki.	Vahetage siduritross välja.
	Üks või mitu tera ei liigu rummus õigesti.	Eemaldage terad. Puhastage ja määrige kõik kontaktpinnad.
	Rõhuplaat ei liigu vertikaalselt.	Võtke terakoost lahti. Puhastage ja määrige kõik kontaktpinnad.
	Teraregulaator juhtraual on defektne.	Kontrollige kõik teraregulaatori osasid ja vajadusel vahetage need.

Transportimine, hoialepanek ja utiliseerimine

Transportimine

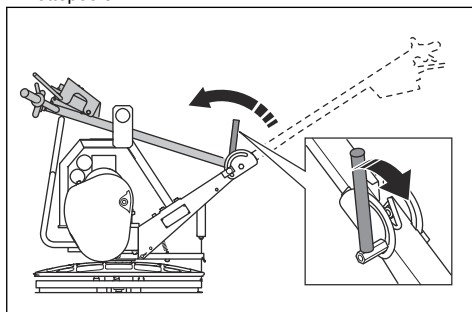


HOIATUS: Olge transportimisel ettevaatlik. Toode on raske ja võib kukkumisel põhjustada vigastuse.

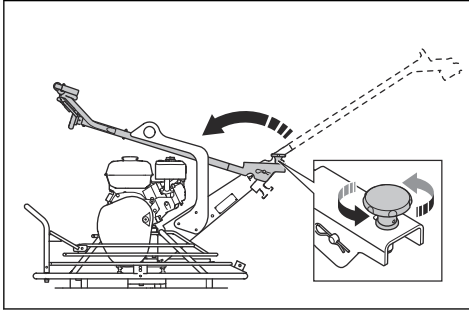
- Pange juhtraud kokku. Vt jaotist *Seadme seadmine transportasendisse lk 20*.
- Kui täiendav ujuketas on paigaldatud, siis eemaldage see enne transportimist.
- Kui kasutate toote transportimiseks sõidukit, veenduge, et toode on piisavalt kinnitatud ega saa liikuda. Kinnitage üks kinnitusrihm juhtraua ja sõiduki külge. Kinnitage üks kinnitusrihm hooldusasendi tugiraami ja sõiduki külge.
- Ärge asetage toodet küljele transportimise ajal. Toode lumine külj peab alati olema vastu pinda.

Seadme seadmine transportasendisse

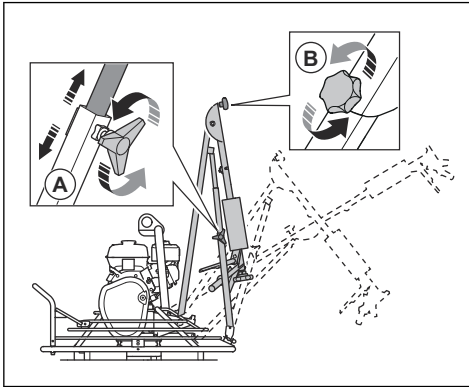
- BG 245 – Keerake kang lahti ja lükake käepidet ettepoole.



- BG 375 (H5-BC) – Keerake lukustusnupp lahti ja lükake käepidet ettepoole.

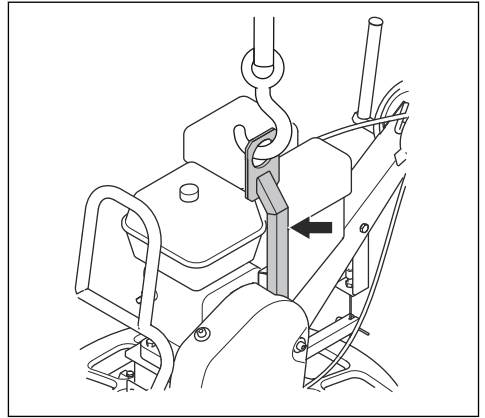


- Mudelile BG 375 (H6-BC, H9-BC) ja BG 475:
 - a) Keerake lahti juhtraua (A) alumise osa ja keskmise hinge (B) lukustusnupud.

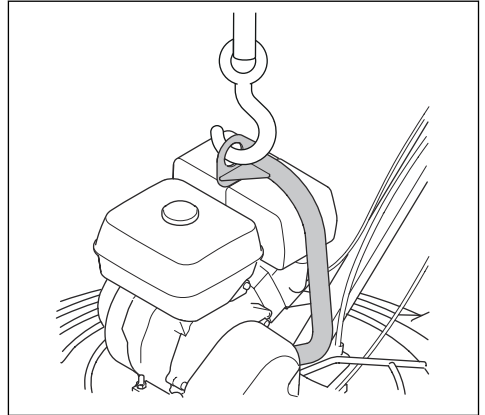


- b) Lükake juhtraua alumist osa edasi.
- c) Pange juhtraua ülemine osa kokku, liigutades seda tagasi.

- a) BG 245:



- b) BG 375, BG 475:



Juhtraud ja hooldasendi tugiraam on tugevad struktuurid, mida saab kokku panna, kui transpordite toodet.

Toote tõstmine



HOIATUS: Veenduge, et tõsteseade oleks õigete mõõtmetega. Toote kaal on märgitud toote mudeli etiketile.



HOIATUS: Ärge tõstke kahjustatud toodet. Veenduge, et tõsteaas oleks õigesti kinnitatud ning kahjustusteta.



HOIATUS: Ärge kõndige ega seiske tõstetud toote all või lähedal.

- Kinnitage tõsteseade tõsteaasa külge.



ETTEVAATUST: Ärge tõstke toodet kaitserõngast.

Hoiustamine

- Enne hoiule panemist puhastage toode.
- Kui toode on seatud enne hoiustamist hooldusasendisse, veenduge, et kütusepaak on vähemalt poolenisti tühi. Täispaagi korral on oht, et kütus tuleb kütusepaagi korgi ventilatsiooniava kaudu välja.
- Hoidke toodet kuivas kohas, mis ei külmu.
- Hoidke toodet lukustatud kohas, kus sellele ei pääse juurde lapsed ega volitamata isikud.

Kõrvaldamine

- Järgige kohalikke jäätmekäitluseeskirju ja kehtivaid seadusi.
- Kemikaalid (nt mootoriõli ja kütus) kõrvaldage hoolduskeskuses või spetsiaalses jäätmejaamas.
- Kui toodet enam ei kasutata, toimetage see Husqvarna edasimüüjale või kõrvaldage see taaskasutuskeskuses.

Tehnilised andmed

Tehnilised andmed

	BG 245	BG 375 H5- BC	BG 375 H6-BC	BG 375 H9-BC	BG 475
Netokaal, kg/naela	58/128	83/183	90,5/200	98	101/222,7
Töökaal, EN500, kg/naela	60/132	87/192	93/205	102/225	105/231,5
Mootori tootemark, tüüp	Honda GX 120	Honda GX 160	Honda GX 200	Honda GX 270	Honda GX 270
Mootori võimsus, kW/hj @ p/min ¹	2,6/3,5 @ 3600	3,6/4,8 @ 3600	4,1/5,5 @ 3600	6,3/8,5 @ 3600	6,3/8,5 @ 3600
Tera kiirus, pööret minutis	40–115	40–115	40–115	40–115	40–115
Käepideme tüüp	Lühike, kokkuklapitav	Kokkuklapitav Vibroreduced	Pikk, kokkuklapitav	Pikk, kokkuklapitav	Pikk, kokkuklapitav
Siduri tüüp	Rihmsidur	Rihmsidur	Rihmsidur	Rihmsidur	Rihmsidur
Teranurga reguleerimise tüüp	Keerusamm	Keerusamm	Keerusamm	Keerusamm	Keerusamm
Terakinnituse tüüp	Poltkinnitus	Kiirvabastus-mehhanism/poltkinnitus	Kiirvabastus-mehhanism/poltkinnitus	Kiirvabastus-mehhanism/poltkinnitus	Poltkinnitus
Hooldusraam	–	Standard	Standard	Standard	Standard
Kütusepaagi maht, l	2,5/2,6	3,1/3,3	3,1/3,3	5,3/5,6	5,3/5,6
Õlipaagi maht, l	0,6/0,63	0,6/0,63	0,6/0,63	0,6/0,63	1,1/1,16
Kütusekulu, l/h või qts/h	1,0 või 1,06	1,4 või 1,5	1,7 või 1,8	2,4 või 2,5	2,4 või 2,5
Käigukastiõlipaagi maht, l/gallonit	0,55/0,58	0,55/0,58	0,55/0,58	0,55/0,58	0,55/0,58
Kütus	Pliivaba bensiin, kuni 10% etanoolisisaldusega	Kuni 10%-etanoolisisaldusega pliivaba bensiin	Kuni 10%-etanoolisisaldusega pliivaba bensiin	Kuni 10%-etanoolisisaldusega pliivaba bensiin	Pliivaba bensiin, kuni 10% etanoolisisaldusega
Mootoriõli	SAE 10W-30, API klass SJ	SAE 10W-30, API klass SJ	SAE 10W-30, API klass SJ	SAE 10W-30, API klass SJ	SAE 10W-30, API klass SJ
Määre, tera reguleerimise vars	Shell Gadus S2 või võrdväärne	Shell Gadus S2 või võrdväärne	Shell Gadus S2 või võrdväärne	Shell Gadus S2 või võrdväärne	Shell Gadus S2 või võrdväärne
Käigukastiõli	Synthetic Mobil SHC 634	Synthetic Mobil SHC 634	Synthetic Mobil SHC 634	Synthetic Mobil SHC 634	Synthetic Mobil SHC 634

¹ Mootori tootja määratud. Mootori näidatud võimsusklass on antud mootorimudeli järgi toodetud tüüpmootori keskmine netovõimsus (kindla pöörete arvu juures), mõõdetud vastavalt SAE standardile J1349/ISO1585. Masstoodangust tulnud mootoritel võib see väärtus pisut erineda. Tootele paigaldatud mootori tegelik võimsus on leib töökiirusest, keskkonnatingimustest ja muudest teguritest.

Kui soovite lisateavet või kui teil on täiendavaid küsimusi selle konkreetse mootori kohta, vt teavet mootori kasutusjuhendist või mootori tootja veebisaidilt.

Müraitasemed	BG 245	BG 375 H5-BC	BG 375 H6-BC	BG 375 H9-BC	BG 475
Müravõimsustase L_w mõõdetud, dB(A) rel $1pW^2$	97	104	104	104	104
Helirõhutase L_p kasutaja kõrva juures, dB(A) ³	84	92	92	92	92

Vibratsioonitase ⁴	BG 245	BG 375 H5-BC	BG 375 H6-BC	BG 375 H9-BC	BG 475
Vibratsioon kolme telje väärtused, tase a_h , m/s^2	6,2	3,5	3,5	3,5	3,5

Kaaluvihid variantide jaoks	BG 245	BG 375 H5-BC	BG 375 H6-BC	BG 375 H9-BC	BG 475
Ujuvketas, kg/naela	6,7/14,7	16	16	16	–
Ujuvketas, mm/tolli	610/24	945/37,2	945/37,2	945/37,2	–
Tasandusterad, 4 tk, kg/naela	3,1/6,9	5,2/11,4	5,2/11,4	5,2/11,4	6,4/14,1
Tasandustera, mm/tolli	600	900/35,4	900/35,4	900/35,4	1140/44,9
Kaitserõngas, mm/tolli	615/24,2	950/37,4	950/37,4	950/37,4	1200
Ujuvtera, 4 tk, kg/naela	–	9/19,8	9/19,8	9/19,8	12,4/27,3
Ujuvtera, mm/tolli	–	945/37,2	945/37,2	945/37,2	1160/45,7

Avaldus deklareeritud müra- ja vibratsiooniväärtuste kohta

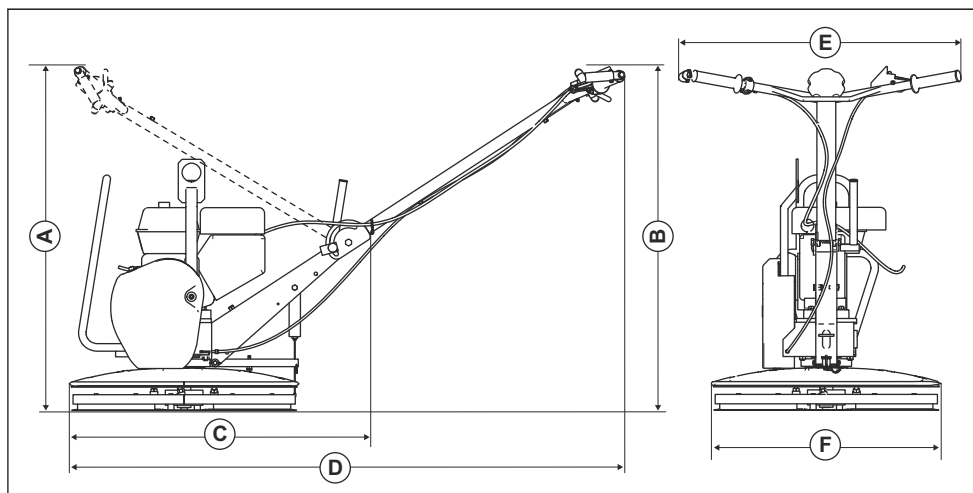
Need deklareeritud väärtused on saadud laborikatsetel vastavalt nimetatud direktiivile või standarditele ja sobivad võrdlemiseks muude toodete deklareeritud väärtustega, mida on katesetatud vastavalt samale direktiivile või samadele standarditele. Need deklareeritud väärtused ei sobi riskide hindamiseks ja eri töökohtades mõõdetud väärtused võivad olla kõrgemad. Tegelikud kokkupuuteväärtused ja üksikkasutaja kogetud kahjuoht on ainulaadsed ja sõltuvad sellest, kuidas kasutaja töötab, mis materjali töötlemiseks toodet kasutatakse, samuti kokkupuuteajast ning kasutaja füüsilisest seisundist ja toote seisundist.

² Mõõdetud müravõimsustase L_w kooskõlas standardiga EN 12649, EN ISO 3744. Määramatus K_{WA} 2,5 dB(A).

³ Helirõhutase L_p vastavalt standardile EN ISO 12649, EN 11201. Määramatus K_{PA} 2,5 dB(A).

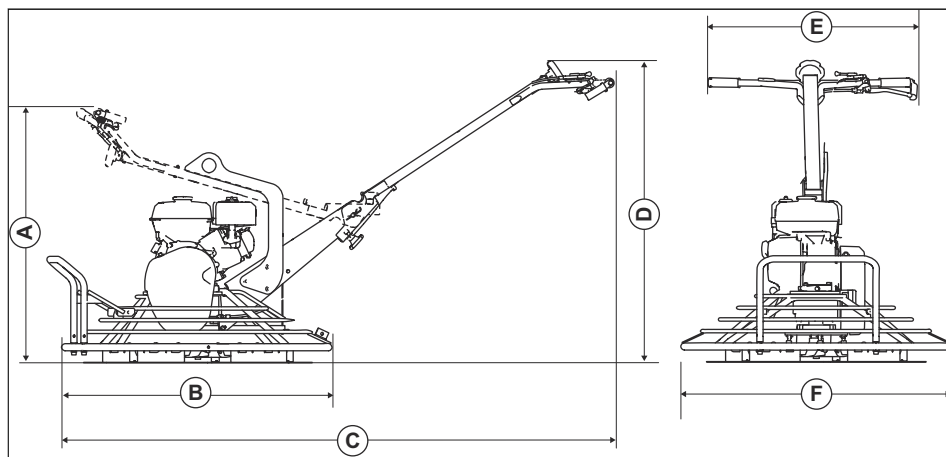
⁴ Vibratsioonitase on määratletud standardi EN 12649 järgi. Vibratsioonitaseme kohta toodud andmete tüüpiline statistiline dispersioon (standardhälve) on $1,5 m/s^2$.

Toote mõõtmed BG 245



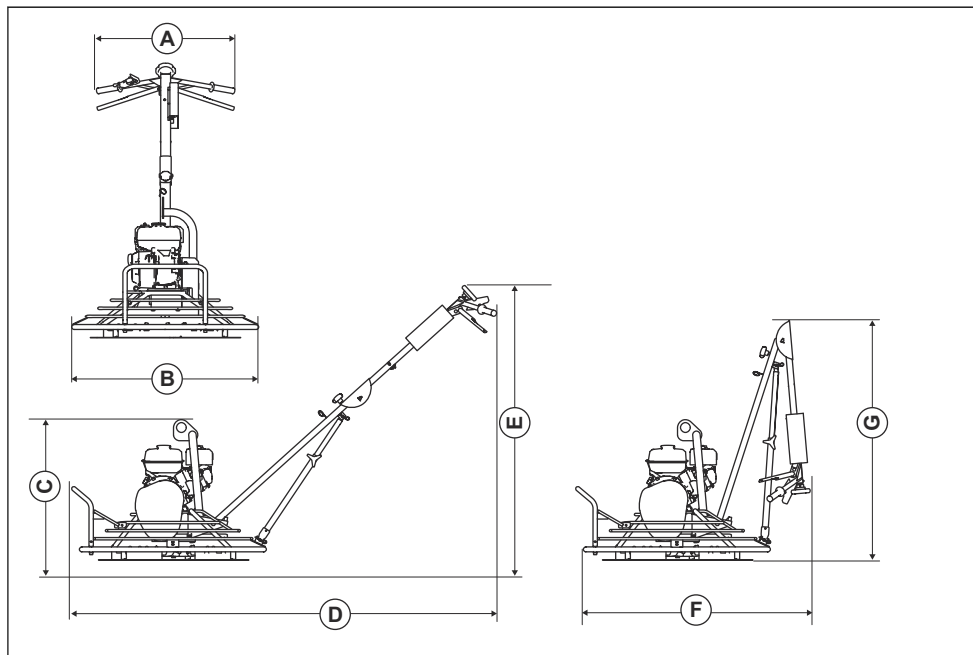
A	Kõrgus kokkupandud käepidemega, mm/tolli	850/33,5	D	Pikkus koos käepidemega, mm/tolli	1449/57,0
B	Käepidemete kõrgus, mm	929/36,6	E	Juhtraua laius, mm/tolli	631/24,8
C	Pikkus kokkumurtud käepidemega, mm/tolli	799/31,5	F	Terakoostu laius, mm/tolli	610/24,0

Toote mõõtmed BG 375 (H5-BC)



A	Kõrgus kokkupandud käepidemega, mm/tolli	1100/43,3	D	Käepidemete kõrgus, mm/tolli	1060/41,7
B	Pikkus kokkumurtud käepidemega, mm/tolli	1220/48	E	Juhtraua laius, mm/tolli	735/28,9
C	Pikkus koos käepidemega, mm/tolli	1950/76,8	F	Terakoostu laius, mm/tolli	950/37,4

Toote mõõtmed, BG 475, BG 475



A	Juhtraua laius, mm/tolli	700/27,6	E	Käepidemete kõrgus, mm	1300/51,2
B	Terakoostu laius, mm/tolli	950/37,4	F	Pikkus kokkumurtud käepidemega, mm/tolli	1120/44,1
C	Kõrgus ilma käepidemeta, mm/tolli	795/31,3	G	Kõrgus kokkupandud käepidemega, mm/tolli	1220/48
D	Pikkus koos käepidemega, mm/tolli	2275/89,6			

EÜ vastavusdeklaratsioon

EÜ vastavusdeklaratsioon

Husqvarna AB, SE-561 82 Huskvarna, Rootsi, tel:
+46-36-146500, deklareerib ainuvastutusel, et toode:

Kirjeldus	Betooni silumismasin, kühvel
Kaubamärk	Husqvarna
Tüüp/mudel	BG 245, BG 375, BG 475
Identifitseerimine	Seerianumbrid alates 2019. aastast ja hilisemad

vastab täielikult järgmistele EÜ direktiividele ja eeskirjadele:

Direktiiv/eeskiri	Kirjeldus
2006/42/EÜ	„masinadirektiiv“
2014/30/EL	„elektromagnetilise ühilduvuse direktiiv“

ja et kohalduvad järgmised ühtlustatud standardid ja/või tehnilised spetsifikatsioonid:

EN 12649:2008+A1:2011

Partille, 2019-12-09



Martin Huber

Globaalse uurimis- ja arendusosakonna juhataja

Betoonpinnad ja -põrandad

Husqvarna AB, ehitusseadmete allüksus



www.husqvarnacp.com

Originaaljuhend

1140377-63



2019-12-19