



# Husqvarna®



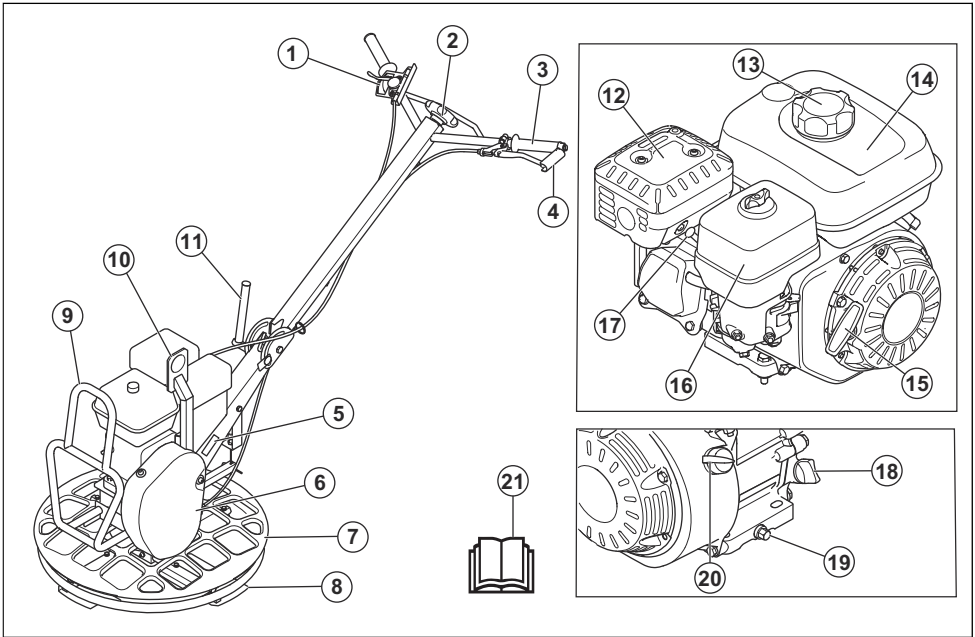
## BG 245, BG 375, BG 475

# CUPRINS

Introducere.....	2	Depanarea.....	20
Siguranță.....	4	Transportul, depozitarea și eliminarea.....	21
Funcționarea.....	9	Date tehnice.....	23
Întreținerea.....	13	Declarație de conformitate CE.....	28

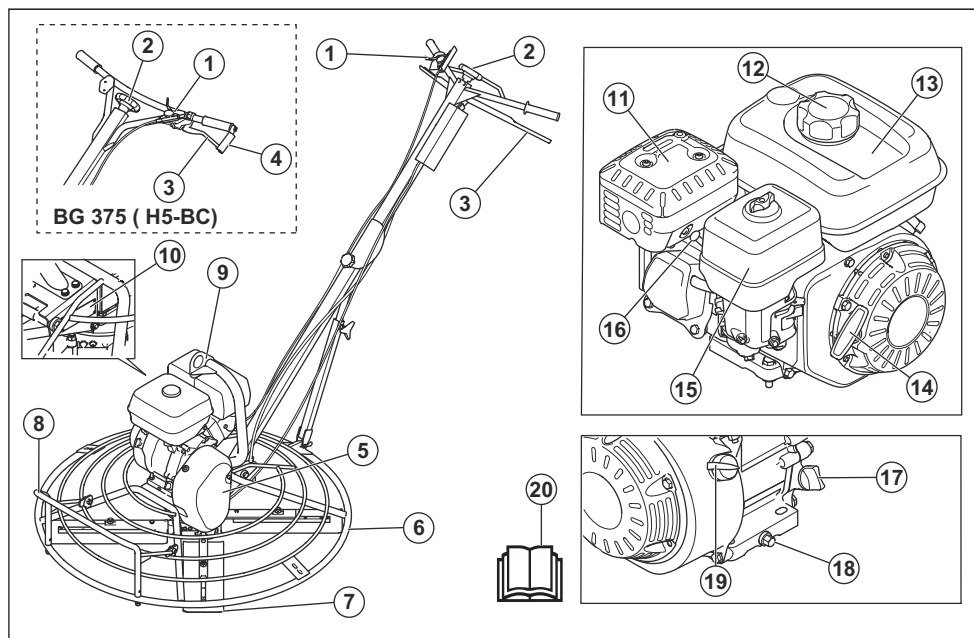
## Introducere

### Prezentare generală a produsului (BG 245)



- |   |   |
|---|---|
| 1. Control accelerație                              | 12. Amortizor de zgomot                   |
| 2. Buton de reglare a cuțitelor                     | 13. Bușon rezervor de carburant           |
| 3. Controlul ambreiajului                           | 14. Rezervor de carburant                 |
| 4. Suport de ambreiaj                               | 15. Mâner pentru șnurul de pornire        |
| 5. Plăcuță de identificare                          | 16. Capac filtru de aer                   |
| 6. Capac curea trapezoidală                         | 17. Bujie                                 |
| 7. Inel de protecție                                | 18. Bușon rezervor de ulei și jojă        |
| 8. Lamă   | 19. Bușon de scurgere a uleiului de motor |
| 9. Cadru de susținere pentru poziția de întreținere | 20. Întrerupător pornire/oprire motor     |
| 10. Ochi de ridicare                                | 21. Manualul operatorului                 |
| 11. Pârghie de blocare a mânerului                  |   |

## Prezentare generală a produsului (BG 375, BG 475)



1. Control accelerație
2. Buton de reglare a cușitelor
3. Controlul ambreiajului
4. Suport de ambreiaj
5. Capac curea trapezoidală
6. Inel de protecție
7. Lamă
8. Suport pentru poziția de întreținere
9. Ochi de ridicare
10. Plăcuță de identificare
11. Amortizor de zgomot
12. Bușon rezervor de carburant
13. Rezervor de carburant
14. Mâner pentru șnurul de pornire
15. Capac filtru de aer
16. Bujie
17. Bușon rezervor de ulei și jojă
18. Bușon de scurgere a uleiului de motor
19. Întrerupător pornire/oprire motor
20. Manualul operatorului

### Descrierea produsului

Acest produs este o mistrie controlată de un operator-pieton, care este un utilaj de șlefuit betonul. Are un motor cu ardere în 4 timpi.

Modelul BG 245 poate fi utilizat lângă pereți, margini și în spații mici. Inelul de protecție se rotește, ceea ce previne zgârirea peretelui.

Modelele BG 245 și BG 375 pot fi utilizate cu disc flotant ca accesoriu opțional.

### Domeniul de utilizare

Acest produs este destinat exclusiv utilizării profesionale. Produsul este utilizat pentru a netezi betonul umed de pe suprafețe și podele. Produsul trebuie utilizat în exterior sau în zone cu un flux de aer adecvat. Nu utilizați produsul pentru alte sarcini.

### Simbolurile de pe produs



Acționați cu grijă și utilizați corect produsul. Acest produs poate cauza vătămări corporale grave sau decesul operatorului sau al altor persoane.



Citiți cu atenție manualul și asigurați-vă că înțelegeți instrucțiunile înainte de a utiliza acest produs.



Utilizați echipament de protecție a auzului.



Carburant: Benzină fără plumb cu maximum 10% etanol.



Risc de rănire. Aveți grijă în jurul curelei de transmisie.



Suprafață fierbinte.



Nu vă apropiați mâinile de această zonă.



Feriți-vă mâinile și picioarele de cuțite.



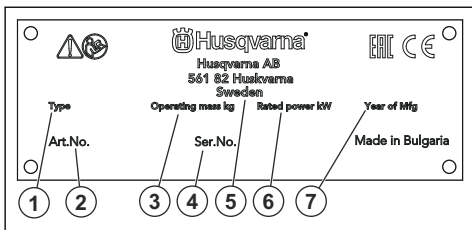
Punct de ridicare pe cadrul de siguranță.



Acest produs respectă directivele CE aplicabile.

**Nota:** Alte simboluri/autocolante de pe produs se referă la cerințe de certificare specifice pentru anumite piețe.

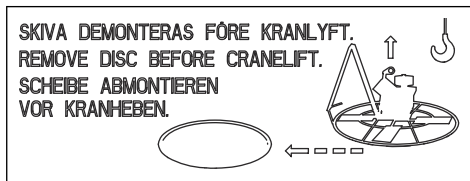
## Plăcuța de identificare



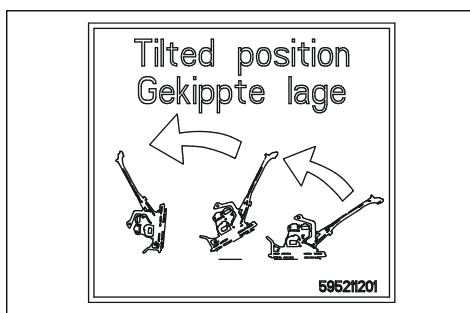
1. Tip produs

2. Cod produs
3. Greutate produs
4. Număr de serie
5. Producător
6. Putere nominală
7. Anul de fabricație

## Etichete de siguranță



Îndepărtați discul flotant înainte de a ridica produsul.



Așezați produsul în poziția pentru întreținere. Consultați *Așezarea produsului în poziția de întreținere la pagina 15.*

## Răspunderea pentru produs

Conform prevederilor legislației privind răspunderea pentru produs, nu ne asumăm răspunderea pentru daunele cauzate de produsul nostru dacă:

- produsul este reparat necorespunzător;
- produsul este reparat cu piese care nu provin de la producător sau care nu sunt aprobate de acesta;
- produsul are un accesoriu care nu provine de la producător sau care nu este aprobat de acesta;
- produsul nu este reparat la un centru de service omologat sau de o autoritate omologată;

## Siguranță

### Definiții privind siguranța

Avertismentele, atenționările și notele sunt utilizate pentru a desemna părți foarte importante din manual.



**AVERTISMENT:** Se utilizează dacă există risc de vătămare sau de deces pentru operator sau pentru trecători, în cazul în care instrucțiunile din manual nu sunt respectate.



**ATENȚIE:** Se utilizează dacă există un risc de deteriorare a produsului, a altor materiale sau a zonelor învecinate, dacă instrucțiunile din manual nu sunt respectate.

**Nota:** Se utilizează pentru a furniza mai multe informații care sunt necesare într-o situație dată.

## Instrucțiuni generale de siguranță



**AVERTISMENT:** Înainte de a utiliza produsul, citiți instrucțiunile de avertizare de mai jos.

- Acest produs este o unealtă periculoasă dacă nu sunteți atent sau dacă utilizați produsul incorect. Acest produs poate cauza vătămări corporale grave sau decesul operatorului sau al altor persoane. Înainte de a utiliza produsul trebuie să citiți și să înțelegeți conținutul acestui manual al operatorului.
- Păstrați toate avertismentele și instrucțiunile.
- Respectați toate legile și reglementările aplicabile.
- Operatorul și angajatorul operatorului trebuie să cunoască și să prevină riscurile în timpul funcționării produsului.
- Nu permiteți niciunei persoane să utilizeze produsul dacă aceasta nu a citit și înțeles conținutul manualului operatorului.
- Nu utilizați produsul decât dacă ați beneficiat de instruire înainte de utilizare. Asigurați-vă că toți operatorii sunt instruiți.
- Nu permiteți copiilor să utilizeze produsul.
- Permiteți numai persoanelor autorizate să utilizeze produsul.
- Operatorul este responsabil pentru accidentele suferite de alte persoane sau pentru pagubele aduse bunurilor acestora.
- Nu utilizați produsul atunci când sunteți obosit, bolnav sau dacă ați consumat alcool, droguri sau ați luat medicamente.
- Procedați întotdeauna cu atenție și folosiți-vă judecata.
- În timpul funcționării, acest produs produce un câmp electromagnetic. În anumite condiții, acest câmp poate interfera cu implanturile medicale active sau pasive. Pentru a scădea riscul de vătămări corporale grave sau deces, recomandăm persoanelor cu implanturi medicale să discute cu medicul și producătorul implantului medical înainte de a utiliza produsul.
- Păstrați produsul curat. Asigurați-vă că puteți citi clar semnele și etichetele.
- Nu utilizați produsul dacă este defect.
- Nu efectuați modificări asupra acestui produs.
- Nu utilizați produsul dacă este posibil ca alte persoane să îl fi modificat.

## Instrucțiuni de siguranță pentru utilizare



**AVERTISMENT:** Înainte de a utiliza produsul, citiți instrucțiunile de avertizare de mai jos.

- Asigurați-vă că știți cum să opriți rapid motorul în caz de urgență.
- Operatorul trebuie să aibă rezistența fizică necesară pentru a opera produsul în condiții de siguranță.
- Nu utilizați produsul dacă nu sunt instalate toate capacele de protecție.
- Utilizați echipamentul de protecție personală. Consultați *Echipament de protecție personală la pagina 7*.
- Asigurați-vă că numai persoanele autorizate se află în zona de lucru.
- Păstrați zona de lucru curată și strălucitoare.
- Asigurați-vă că sunteți într-o poziție sigură și stabilă în timpul operării.
- Asigurați-vă că nu există riscul ca produsul sau dvs. să cădeți de la înălțime.
- Asigurați-vă că nu există grăsimi sau ulei pe mânăre.
- Nu utilizați produsul în zonele în care pot surveni incendii sau explozii.
- Produsul poate cauza aruncarea obiectelor la turaj ridicat. Asigurați-vă că toate persoanele din zona de lucru utilizează echipamentul aprobat de protecție personală. Înlăturați obiectele libere din zona de lucru.
- Înainte de a vă îndepărta de produs, opriți motorul și asigurați-vă că nu există riscul pomirii accidentale.
- Asigurați-vă că hainele, părul lung și bijuteriile nu se pot prinde în piesele în mișcare.
- Nu vă așezați pe produs.
- Nu loviți produsul.
- Utilizați întotdeauna produsul operând din spatele acestuia, cu ambele mâini pe mâner.
- Nu utilizați produsul în apropierea cablurilor electrice. Produsul nu are izolație electrică și poate cauza vătămări sau decesul.
- Înainte de a utiliza produsul, verificați dacă există fire, cabluri sau conducte ascunse în zona de lucru. Dacă produsul lovește un obiect ascuns, opriți motorul imediat și examinați produsul și obiectul. Nu reluați operarea produsului înainte de a vă asigura că puteți continua în siguranță.

## Siguranță vibrație



**AVERTISMENT:** Înainte de a utiliza produsul, citiți instrucțiunile de avertizare de mai jos.

- În timpul funcționării produsului, se transmit vibrații de la produs la operator. Utilizarea regulată și frecventă a produsului poate cauza sau mări gradul

de vătămare a operatorului. Vătămurile pot surveni la degete, mâini, încheieturi, brațe, umeri și/sau nervi și debitul sanguin, precum și în alte părți ale corpului. Vătămurile pot provoca incapacitate și/sau pot fi permanente, și se pot agrava progresiv în săptămâni, luni sau ani. Printre potențialele vătămări se numără deteriorarea sistemului de circulație a sângelui, a sistemului nervos, articulațiilor și a altor structuri ale corpului.

- Simptomele pot surveni în timpul utilizării produsului sau în alte momente. Dacă prezentați simptome și continuați să utilizați produsul, simptomele se pot agrava sau deveni permanente. Dacă apar aceste simptome sau alte simptome, solicitați asistență medicală:
  - amorțeală, pierderea sensibilității tactile, furnicăături, înțepături, durere, pierderea forței, modificări ale culorii sau aspectului pielii.
- Simptomele se pot accentua în condiții de temperatură redusă. Purtați îmbrăcăminte călduroasă și păstrați-vă mâinile calde și uscate atunci când utilizați produsul în medii cu temperaturi scăzute.
- Pentru a menține un nivel corect al vibrațiilor, efectuați operațiunile de întreținere și operați produsului conform instrucțiunilor din manualul operatorului.
- Produsul dispune de un sistem de amortizare a vibrațiilor care reduce vibrațiile de la mână la operator. Lăsați produsul să lucreze. Nu aplicați forță pe produs. Țineți produsul de mână ușor, dar asigurați-vă că țineți sub control produsul și că îl utilizați în siguranță. Nu împingeți mânerul în oprire mai mult decât este necesar.
- Țineți mâinile numai pe mâner sau mână. Țineți toate celelalte părți ale corpului la distanță de produs.
- Dacă observați vibrații puternice, opriți produsul imediat. Nu continuați utilizarea înainte de a elimina cauza vibrațiilor crescute.

## Protecția împotriva prafului



**AVERTISMENT:** Înainte de a utiliza produsul, citiți instrucțiunile de avertizare de mai jos.

- Utilizarea produsului poate produce praf în aer. Praful poate provoca daune grave și probleme de sănătate permanente. Praful de siliciu este reglementat ca fiind dăunător de către mai multe autorități. Printre exemplele de astfel de probleme de sănătate se numără:
  - Boli pulmonare letale precum bronșita cronică, silicoza și fibroza pulmonară
  - Cancer
  - Malformații la naștere
  - Inflamarea pielii

- Utilizați echipamentele corecte pentru a reduce cantitatea de praf și de gaze din aer și pentru a reduce cantitatea de praf de pe echipamentele de lucru, suprafețe, îmbrăcăminte și părțile corpului. Printre exemplele de măsuri de ținere sub control sunt sistemele de colectare a prafului și pulverizatoare de apă pentru a fixa praful. Dacă este posibil, reduceți praful de la sursă. Asigurați-vă că echipamentul este instalat și utilizat corect și că se efectuează întreținerea periodică.
- Utilizați protecții respiratorii aprobate. Asigurați-vă că protecția respiratorie este aplicabilă pentru materialele periculoase din zona de lucru.
- Asigurați-vă că fluxul de aer este suficient în zona de lucru.
- Dacă este posibil, orientați evacuarea produsului către locuri unde nu poate cauza ridicarea prafului în aer.

## Siguranța împotriva gazelor de eșapament



**AVERTISMENT:** Înainte de a utiliza produsul, citiți instrucțiunile de avertizare de mai jos.

- Gazele de eșapament ale motorului conțin monoxid de carbon, care este un gaz inodor, toxic și deosebit de periculos. Inhalarea monoxidului de carbon poate cauza decesul. Deoarece monoxidul de carbon este inodor și nu poate fi văzut, nu îl puteți simți. Un simptom al intoxicării cu monoxid de carbon este amețeala, dar este posibil ca persoana să își piardă cunoștința fără avertisment în cazul în care cantitatea sau concentrația de monoxid de carbon este suficient de ridicată.
- De asemenea, gazele de eșapament conțin hidrocarburi nearse, inclusiv benzen. Inhalat pe termen lung, praful poate cauza probleme de sănătate.
- Și gazele de eșapament care se pot vedea sau care au miros conțin monoxid de carbon.
- Nu utilizați un produs cu motor cu combustie la interior sau în zone care nu dispun de flux de aer suficient.
- Nu inhalați gazele de eșapament.
- Asigurați-vă că fluxul de aer din zona de lucru este suficient. Acest aspect este foarte important atunci când utilizați produsul în șanțuri sau în alte zone de lucru mici unde gazele de eșapament se pot acumula ușor.

## Siguranța împotriva zgomotului



**AVERTISMENT:** Înainte de a utiliza produsul, citiți instrucțiunile de avertizare de mai jos.

- Nivelurile ridicate de zgomot și expunerea pe termen lung la zgomot pot cauza pierderea auzului cauzată de zgomot.

- Pentru a menține nivelul de zgomot la minim, efectuați întreținerea și utilizați produsul conform instrucțiunilor din manualul operatorului.
- Examinați dacă amortizorul de zgomot este deteriorat sau defect. Asigurați-vă că amortizorul de zgomot este corect atașat la produs.
- În timp ce operați produsul, utilizați întotdeauna dispozitive de protecție a auzului aprobate.
- Ascultați semnalele de avertisment și vocile atunci când utilizați sisteme de protecție a auzului. Îndepărtați dispozitivul de protecție a auzului atunci când produsul este oprit, cu excepția cazului în care este necesară protecția auzului pentru nivelul de zgomot din zona de lucru.

## Echipament de protecție personală



**AVERTISMENT:** Înainte de a utiliza produsul, citiți instrucțiunile de avertizare de mai jos.

- Utilizați întotdeauna echipamente individuale de protecție atunci când folosiți produsul. Echipamentele de protecție personală nu pot elimina complet riscul de rănire, însă pot reduce gravitatea rănilor în cazul unui accident. Distribuitorul vă poate ajuta să alegeți echipamentul individual de protecție corect.
- Efectuați în mod regulat un control al stării echipamentului de protecție personală.
- Purtați o cască de protecție omologată.
- Utilizați un sistem omologat de protecție a auzului.
- Utilizați protecții respiratorii aprobate.
- Utilizați ochelari de protecție aprobați, cu protecție laterală.
- Utilizați mănuși de protecție.
- Utilizați încălțăminte cu bombeuri din oțel și talpă antiderapantă.
- Utilizați îmbrăcăminte de lucru aprobată sau îmbrăcăminte strânsă pe corp echivalentă, cu mâneci și craci lungi.

## Stingătorul de incendiu

- Păstrați un stingător de incendiu în apropiere în timpul operării.
- Utilizați un stingător cu pulbere de clasa „ABE” sau un stingător cu dioxid de carbon de tip „BE”.

## Dispozitivele de siguranță de pe produs



**AVERTISMENT:** Înainte de a utiliza produsul, citiți instrucțiunile de avertizare de mai jos.

- Nu utilizați un produs cu dispozitive de siguranță deteriorate.
- Verificați regulat dispozitivele de siguranță. Dacă dispozitivele de siguranță sunt defecte, contactați agentul de service Husqvarna.

## Înterupător pomire/oprire motor

Motorul poate porni numai dacă întrerupătorul de pornire/oprire a motorului este setat la „ON” (pornit). Motorul se oprește când setați întrerupătorul de pornire/oprire a motorului la „OFF” (oprit).

### Verificarea întrerupătorului de pornire/oprire a motorului

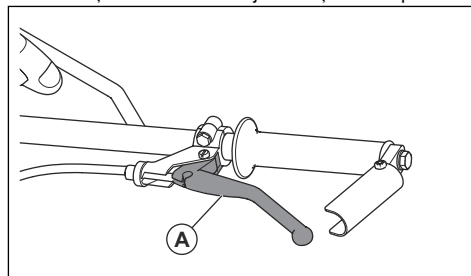
1. Porniți motorul. Consultați *Pornirea produsului la pagina 9*.
2. Treceți întrerupătorul de pornire/oprire a motorului în poziția „OFF” (oprit). Motorul se oprește.

### Funcția de oprire rapidă

Cușitele se opresc imediat atunci când eliberați controlul ambreiajului.

### Pentru a verifica funcția de oprire rapidă

1. Porniți motorul. Consultați *Pornirea produsului la pagina 9*.
2. Împingeți controlul ambreiajului spre mâner. Cușitele încep să se rotească.
3. Eliberați controlul ambreiajului. Cușitele se opresc.



**Nota:** Ilustrația prezintă controlul ambreiajului pentru modelele BG 245 și BG 375 (H5-BC). Modelele BG 475 și BG 375 (H6-BC, H9-BC) au un control mai lung al ambreiajului, dar funcția este aceeași. Consultați *Prezentare generală a produsului (BG 375, BG 475) la pagina 3* și *Pornirea produsului la pagina 9*.

## Reguli de siguranță referitoare la carburant



**AVERTISMENT:** Înainte de a utiliza produsul, citiți instrucțiunile de avertizare de mai jos.

- Carburantul este foarte inflamabil, iar emisiile prezintă risc de explozie. Aveți grijă când manevrați carburantul, pentru a preveni vătămările, incendiile și explozia.
- Nu inhalați vaporii de carburant. Vaporii de carburant sunt toxici și pot cauza vătămare. Asigurați-vă că există un debit de aer suficient.

- Nu scoateți capacul rezervorului de carburant și nu adăugați carburant în rezervor cât timp motorul este pornit.
- Așteptați răcirea motorului înainte de alimentarea produsului cu carburant.
- Nu alimentați cu carburant în interior. Un flux de aer insuficient poate cauza vătămare corporală sau deces din cauza asfixierii sau a monoxidului de carbon.
- Nu fumați în apropierea carburantului sau a motorului.
- Nu amplasați obiecte fierbinți în apropierea carburantului sau motorului.
- Nu alimentați cu carburant în apropierea scânteilor sau flăcărilor.
- Înainte de a realimenta, deschideți lent capacul rezervorului de carburant și eliberați cu atenție presiunea.
- În contact cu pielea, carburantul poate provoca vătămare. În caz de contact al carburantului cu pielea, utilizați apă și săpun pentru a îndepărta carburantul.
- Dacă vărsați carburantul pe îmbrăcăminte, schimbați imediat hainele.
- Nu umpleți complet rezervorul de carburant. Căldura provoacă dilatarea carburantului. Păstrați un gol în partea de sus a rezervorului de carburant.
- Strângeți până la capăt capacul rezervorului de carburant. Dacă acesta nu este strâns, există pericol de incendiu.
- Înainte de a porni produsul, mutați-l la minim 3 m/10 ft față de locul în care ați realimentat.
- Nu porniți produsul dacă pe acesta se află carburant sau ulei de motor. Îndepărtați carburantul și uleiul de motor nedorite și lăsați produsul să se usuce înainte de a porni motorul.
- Examinați cu regularitate motorul, pentru a identifica eventuale scurgeri. Dacă există scurgeri în sistemul de alimentare cu carburant, nu porniți motorul înainte de remedierea acestora.
- Nu utilizați degetele pentru a verifica dacă motorul prezintă scurgeri.
- Depozitați carburantul numai în recipiente aprobate.
- Când produsul și carburantul sunt depozitate, asigurați-vă că carburantul și vaporii de carburant nu pot cauza daune.
- Scurgeți tot carburantul într-un recipient adecvat în aer liber, departe de scânteii și flăcări.

- Există riscul ca produsul să cadă când îl utilizați lângă o margine. Păstrați întotdeauna o suprafață minimă de ¾ din produs pe o suprafață suficient de stabilă pentru a susține greutatea produsului.
- Dacă produsul cade, opriți motorul înainte de a ridica produsul înapoi pe o suprafață suficient de stabilă. Consultați *Ridicarea produsului la pagina 22*.

## Instrucțiuni de siguranță pentru întreținere



**AVERTISMENT:** Înainte de a utiliza produsul, citiți instrucțiunile de avertizare de mai jos.

- Dacă întreținerea nu se efectuează corect și periodic, crește pericolul de vătămări corporale și de deteriorare a produsului.
- Opriți motorul și lăsați produsul să se răcească înainte de a efectua operațiile de întreținere.
- Curățați produsul pentru a îndepărta materialele periculoase înainte de a efectua întreținerea.
- Deconectați pipa bujiei înainte de a efectua operații de întreținere.
- Gazele de eșapament de la motor sunt fierbinți și pot conține scânteii. Nu utilizați produsul în interior sau în apropierea materialelor inflamabile.
- Nu modificați produsul. Modificările care nu sunt aprobate de către producător pot provoca vătămări corporale grave sau fatale.
- Utilizați întotdeauna accesorii și piese de schimb originale. Accesoriile și piesele de schimb care nu sunt aprobate de către producător pot provoca vătămări corporale grave sau fatale.
- Înlocuiți piesele deteriorate, uzate sau defecte.
- Efectuați numai operațiile de întreținere care se regăsesc în acest manual al operatorului. Solicitați unui centru de service autorizat să efectueze toate celelalte operații de service.
- Îndepărtați toate dispozitivele de pe produs înainte de a porni motorul după întreținere. Unele sau instrumentele slăbite atașate la piesele rotative pot fi ejectate și cauza vătămări.
- După întreținere, verificați nivelul vibrațiilor produsului. Dacă nivelul nu este corect, contactați un centru de service autorizat.
- Solicitați unui centru de service autorizat să efectueze în mod regulat operații de service asupra produsului.

## Instrucțiuni de siguranță pentru utilizarea în apropierea marginilor



**AVERTISMENT:** Înainte de a utiliza produsul, citiți instrucțiunile de avertizare de mai jos.



# Funcționarea

## Introducere



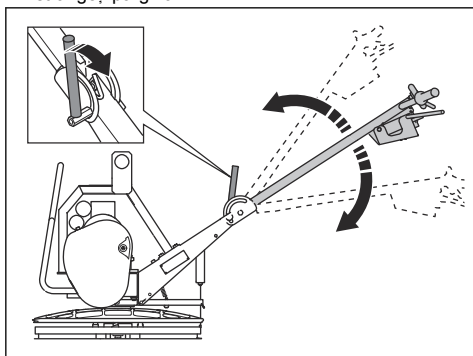
**AVERTISMENT:** Citiți și înțelegeți capitolul referitor la siguranță înainte de utilizarea produsului.

## Ce trebuie făcut înainte de a utiliza produsul

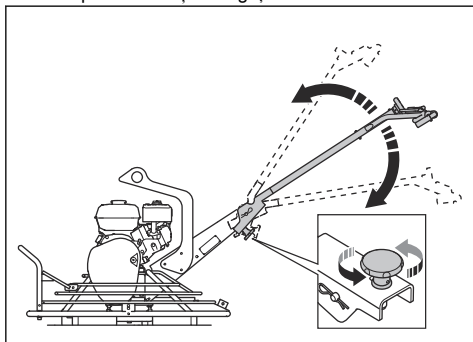
- Citiți cu atenție manualul operatorului și asigurați-vă că înțelegeți instrucțiunile.
- Citiți manualul motorului, livrat de producătorul motorului.
- Efectuați întreținerea zilnică. Consultați *Program de întreținere la pagina 13*.

## Reglarea înălțimii mânerului

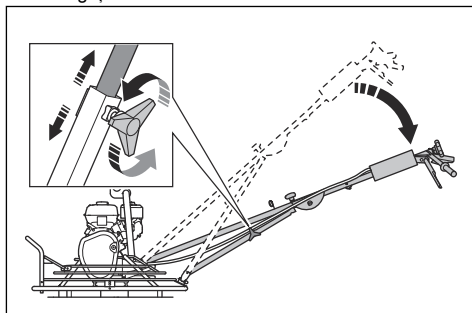
- Pentru BG 245: Slăbiți pârghia, deplasați mânerul în sus sau în jos până la înălțimea corespunzătoare și strângeți pârghia.



- Pentru BG 375 (H5-BC): Slăbiți butonul de blocare, deplasați mânerul în sus sau în jos până la înălțimea corespunzătoare și strângeți butonul de blocare.



- Pentru BG 375 (H6-BC, H9-BC) și BG 475: Slăbiți butonul de blocare inferior, deplasați mânerul în sus sau în jos până la înălțimea corespunzătoare și strângeți butonul de blocare inferior.



## Instalarea discului flotant (BG 245, BG 375)

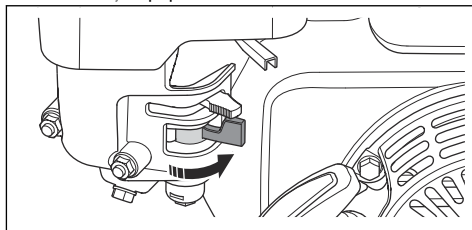
1. Așezați discul flotant pe o suprafață plată și tare.
2. Amplasați produsul deasupra discului flotant.
3. Aliniați centrul ansamblului de cuite cu centrul discului flotant.
4. Rotiți discul flotant până când cuitele se cuplează în consolele de pe discul flotant.



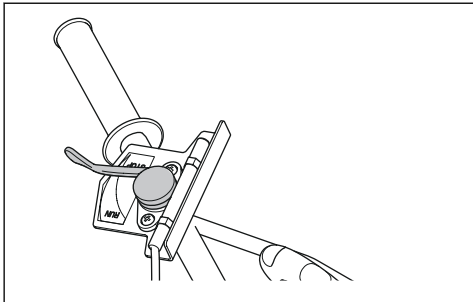
**ATENȚIE:** Înainte de a utiliza produsul, asigurați-vă că discul flotant este instalat corect. Dacă nu este instalat corect, acesta nu va avea o funcționare uniformă.

## Pornirea produsului

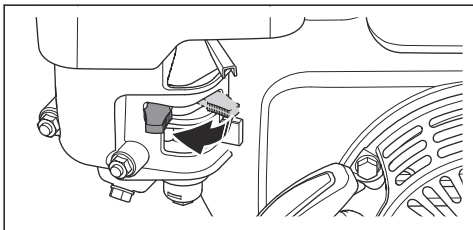
1. Deschideți supapa de carburant.



2. Setezi controlul accelerației la turația de mers în gol.

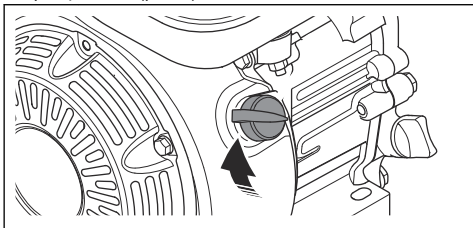


3. Fixați dispozitivul de acționare a șocului în poziția corectă.

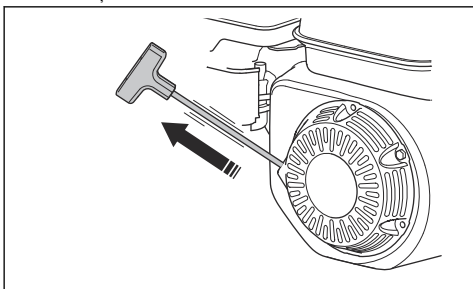


- a) Dacă motorul este rece, opriți șocul.
- b) Dacă motorul este cald sau dacă temperatura ambiantă este ridicată, porniți șocul.

4. Treceți întrerupătorul de pornire/oprire a motorului în poziția „ON” (pornit).



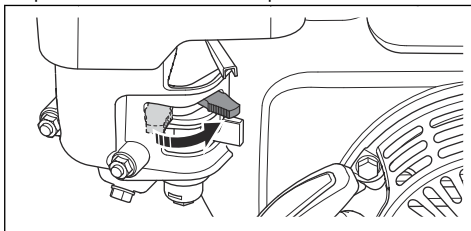
5. Țineți mânerul produsului cu o mână și trageți de mânerul șnurului de pornire încet până când simțiți rezistență.



6. Eliberați mânerul șnurului de pornire pentru a permite revenirea șnurului de pornire.

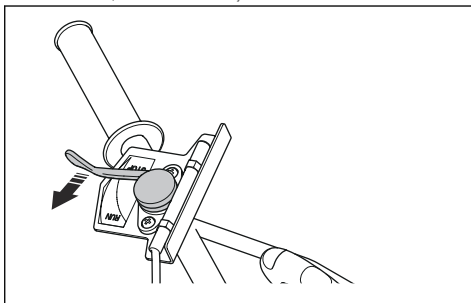
7. Trageți de mânerul pentru șnurul de pornire până la pornirea motorului.

8. Deschideți treptat dispozitivul de acționare a șocului până la deschiderea sa completă.



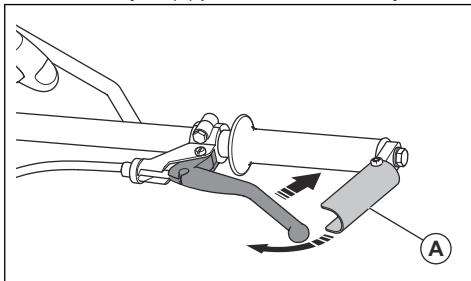
9. Lăsați motorul să funcționeze la turația de mers în gol timp de 2-3 minute.

10. Țineți produsul strâns de mâner cu ambele mâini. Deplasați controlul accelerației pentru a mări turația motorului, dar nu eliberați mânerul.

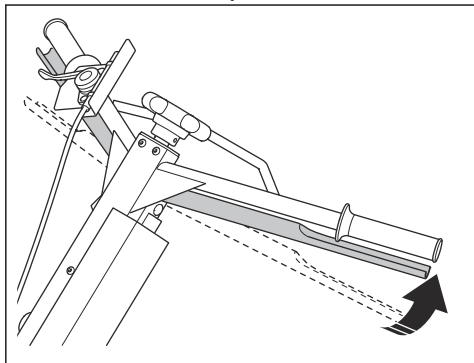


11. Împingeți controlul ambreiajului din stânga spre mâner. Țineți controlul ambreiajului în această poziție în timpul funcționării.

- a) Pentru BG 245 și BG 375 (H5-BC): Pentru a reduce presiunea asupra mâinii, pliați mânerul ambreiajului (A) peste controlul ambreiajului.



- b) Modelele BG 475 și BG 375 (H6-BC, H9-BC) au un control mai lung al ambreiajului, de aceea mânerul de ambreiaj nu este necesar.



## Tehnici de lucru

Funcționarea flotantă elimină micile adâncituri de pe suprafața betonului. Suprafața betonului trebuie să fie uscată suficient înainte de utilizarea funcției flotante. Suprafața betonului este uscată suficient atunci când un pantof lasă a doar o urmă mică pe suprafața betonului.

La finalul utilizării funcției flotante, suprafața betonului este pregătită pentru operația de netezire cu mistria. Operația de netezire cu mistria mărește densitatea suprafeței betonului și o face uniformă și întărită.



**ATENȚIE:** Căutați pietrele desprinse de pe suprafața betonului în timpul acestei operații. Pietrele desprinse pot lăsa urme care nu sunt ușor de eliminat de pe suprafața betonului.

## Efectuarea operației flotante

1. Asigurați-vă că controlul accelerației este setat la accelerație maximă.
2. Rotiți buton de reglare a cuțitelor până când cablul este tensionat.
3. Deplasați produsul pe suprafața betonului.
4. Opriți produsul și luați-l de pe suprafața betonului.



**ATENȚIE:** Nu lăsați produsul să rămână staționar pe suprafața betonului. Deoarece poate lăsa urme și deteriora suprafața. Când produsul se oprește, ridicați-l imediat de pe suprafața betonului.

## Efectuarea operației de netezire cu mistria

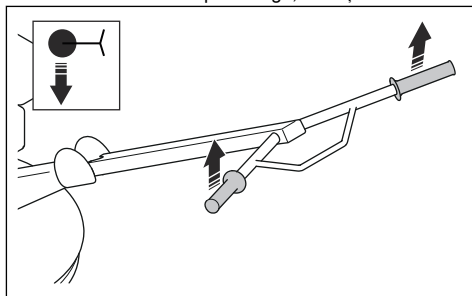
1. Asigurați-vă că controlul accelerației este setat la accelerație maximă.
2. Rotiți buton de reglare a cuțitelor până când cablul este tensionat.

3. Deplasați produsul pe suprafața betonului.
  - a) Reglați controlul accelerației la o turație adecvată pentru starea suprafeței. Turațiile prea ridicate pot deteriora suprafața.
  - b) Rotiți butonul de reglare a cuțitelor după cum este necesar în timpul utilizării.
4. Opriți produsul și luați-l de pe suprafața betonului.
5. Așteptați până când betonul s-a întărit suficient.
6. Repetați procedura de mai multe ori, până când suprafața betonului are un finisaj satisfăcător și s-a întărit complet.

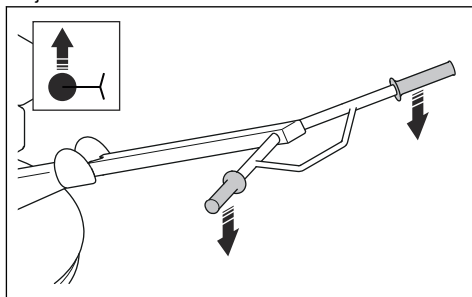
**Nota:** Intervalul de timp între operațiile de netezire cu mistria este calculat în funcție de viteza de întărire a betonului.

## Deplasarea produsului în diferite direcții

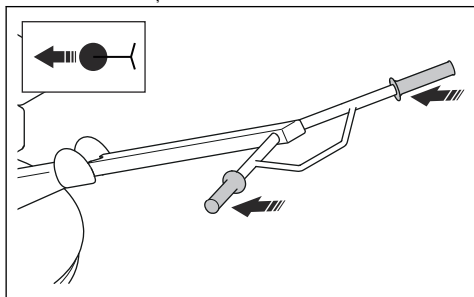
- Pentru a-l întoarce spre stânga, ridicați mânerul.



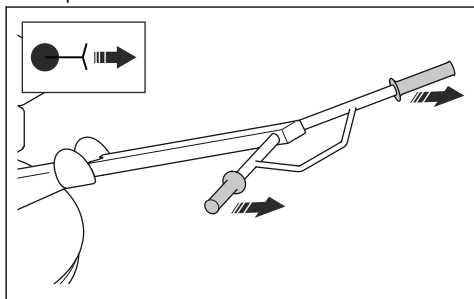
- Pentru a-l întoarce spre dreapta, apăsați mânerul în jos.



- Pentru a deplasa produsul înainte, împingeți mânerul în față.



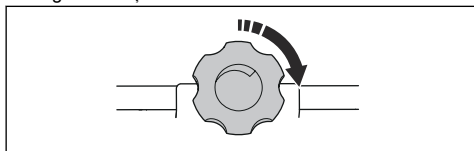
- Pentru a deplasa produsul înapoi, trageți mânerul în spate.



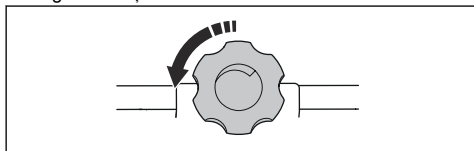
## Reglarea unghiului cuțitelor

Unghiul cuțitelor se reglează în trepte.

1. Pentru a mări unghiul cuțitelor, rotiți butonul de reglare a cuțitelor în sensul acelor de ceasornic.



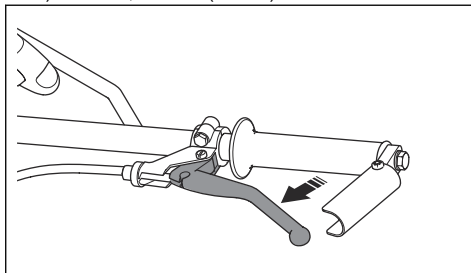
2. Pentru a micșora unghiul cuțitelor, rotiți butonul de reglare a cuțitelor în sens invers acelor de ceasornic.



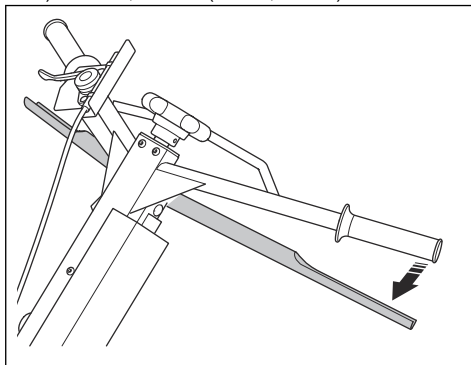
## Oprirea produsului

1. Eliberați controlul ambreiajului.

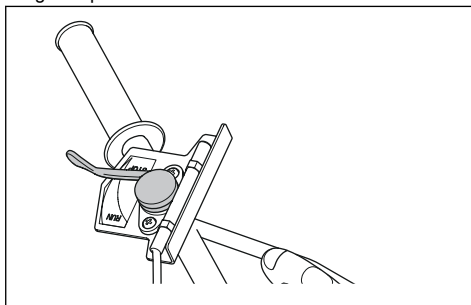
- a) BG 245, BG 375 (H5-BC):



- b) BG 475, BG 375 (H6-BC, H9-BC):



2. Setați controlul accelerației la turația de mers în gol și lăsați motorul să funcționeze la turația de mers în gol timp de 2-3 minute.



3. Treceți întrerupătorul de pornire/oprire a motorului în poziția „OFF” (oprit). Motorul se oprește.
4. Treceți supapa de carburant în poziția „OFF” (OPRITĂ).

# Întreținerea

## Introducere



**AVERTISMENT:** Citiți și înțelegeți capitolul privind siguranța înainte de a efectua operații de întreținere asupra produsului.

Toate lucrările de service și de reparații la produs necesită instruire specială. Garantăm disponibilitatea pentru reparații și service profesionale. Dacă distribuitorul dvs. nu este agent de service, solicitați acestuia informații cu privire la cel mai apropiat agent de service.

Pentru piese de schimb, contactați distribuitorul sau agentul de service Husqvarna.

## Program de întreținere

\* = Lucrări de întreținere generală, efectuate de către operator. Instrucțiunile nu sunt incluse în acest manual al operatorului.

X = Instrucțiunile sunt incluse în acest manual al operatorului.

O = Pentru instrucțiuni, consultați manualul motorului.

Întreținerea	Înainte de utilizare, la fiecare 10 ore	După primele 20 de ore	Lunar, la fiecare 200 de ore	Anual, la fiecare 500 de ore
Asigurați-vă că nu există scurgeri de carburant sau ulei.	*			
Curățați produsul.	X			
Asigurați-vă că piulițele și șuruburile sunt strânse.	*			
Verificați nivelul de carburant și nivelul de ulei de motor.	X			
Curățați lamelele de răcire ale motorului.	O			O
Asigurați-vă că controlul accelerației, controlul ambreiajului și acționarea șocului se pot mișca ușor.	*			
Curățați filtrul de aer.	X	X		
Examinați cablul de ambreiaj pentru a verifica dacă există deteriorări și asigurați-vă că este reglat corect.	*			
Ungeți arborii cuștelor.	X	X		
Înlocuiți uleiul de motor.		X	X	X
Înlocuiți filtrul de aer.				X
Verificați turația motorului.		O	O	
Verificați dacă există deteriorări pe cureaua trapezoidală.			X	
Verificați și curățați bujia. Înlocuiți bujia atunci când este necesar.			O	
Curățați supapa de carburant a carburatorului.			O	
Curățați ecranul sita parascânteii de pe amortizorul de zgomot.			O	
Reglați jocul la capul supapei pentru admisia de aer și supapele de evacuare.				O
Goliți combustibilul și curățați rezervorul de carburant și filtrul de carburant.				O
Curățați și reglați carburatorul.				O

## Curățarea produsului

- Îndepărtați betonul de pe suprafețele produsului după fiecare utilizare înainte ca acesta să se întărească.
- Utilizați un spălător cu presiune ridicată pentru a curăța produsul.



**ATENȚIE:** Nu îndreptați jetul de apă direct spre capacul rezervorului de carburant, componentele electrice sau motor.

- Utilizați solvent pentru a curăța piesele mecanice.
- Îndepărtați vaselina și uleiul de pe mâner.

## Verificarea nivelului uleiului de motor

1. Scoateți bușonul rezervorului de ulei și joja.
2. Curățați joja de ulei.
3. Introduceți joja înapoi complet în rezervorul de ulei.
4. Scoateți joja.
5. Examinați nivelul de ulei de pe joă.
6. Dacă nivelul uleiului este scăzut, alimentați cu ulei de motor și verificați din nou nivelul. Pentru tipul corect de ulei, consultați *Date tehnice la pagina 23* sau manualul motorului.

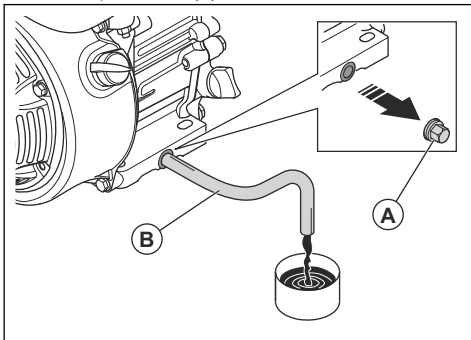
## Înlocuirea uleiului pentru motor

Dacă motorul este rece, porniți motorul timp de 1-2 minute înainte de a scurge uleiul de motor. Astfel, uleiul de motor se va încălzi și va fi mai ușor de scurs.



**AVERTISMENT:** Imediat după oprirea motorului, uleiul de motor este foarte fierbinte. Lăsați motorul să se răcească înainte de a îl goli de ulei. Dacă uleiul de motor intră în contact cu pielea, curățați cu apă și săpun.

1. Așezați un recipient sub bușonul de scurgere a uleiului de motor.
2. Scoateți bușonul de scurgere a uleiului (A) și conectați un furtun (B).



3. Înclinați produsul și lăsați uleiul să se scurgă în recipient.
4. Îndepărtați furtunul.
5. Montați și strângeți bușonul de scurgere a uleiului.
6. Umpleți cu ulei de motor nou. Pentru tipul corect de ulei, consultați manualul motorului.
7. Efectuați o verificare a nivelului uleiului de motor.

## Filtru de aer



**AVERTISMENT:** Utilizați protecție respiratorie aprobată atunci când curățați sau înlocuiți filtrul de aer. Eliminați în mod corect filtrele de aer uzate. Praful din filtrul de aer este periculos pentru sănătatea dvs.



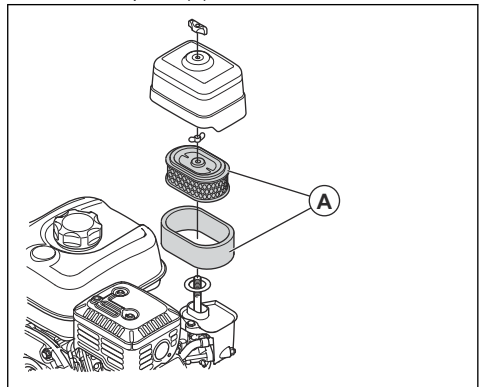
**ATENȚIE:** Înlocuiți întotdeauna filtrul de aer dacă este deteriorat; în caz contrar, în motor va pătrunde praf, care va cauza deteriorarea motorului.

## Curățarea sau înlocuirea filtrului de aer



**AVERTISMENT:** Nu curățați filtrul de aer cu jet de aer comprimat. Acesta cauzează deteriorarea filtrului de aer, iar riscul de a inhala praf periculos crește.

1. Rotiți butonul rotativ care fixează capacul filtrului de aer și scoateți capacul filtrului de aer.
2. Scoateți elementul filtrant din hârtie și elementul filtrant din spumă (A).



3. Curățați cu o perie carcasa filtrului de aer.
4. Verificați integritatea elementelor filtrului de aer.
5. Loviți ușor elementul filtrant de aer de o suprafață dură sau utilizați un aspirator pentru a îndepărta particulele.



**ATENȚIE:** Nu permiteți ca duza aspiratorului să atingă suprafața elementului filtrant din hârtie. Mențineți o distanță mică. Suprafața sensibilă a elementului filtrant din hârtie se deteriorează în cazul în care intră în contact cu obiecte.

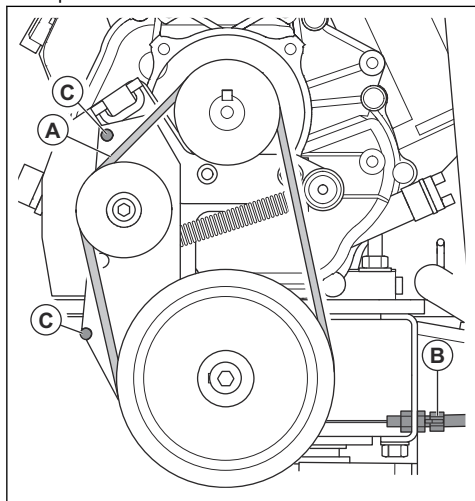
- Curățați elementul filtrant din spumă cu soluție de apă și săpun.
- Clătiți elementul filtrant din spumă cu apă curată.
- Comprimați elementul filtrant din spumă pentru a elimina apa și lăsați-l să se usuce complet.
- Ungeți elementul filtrant din spumă cu ulei de motor.
- Presăși o lavetă curată pe elementul filtrant din spumă pentru a îndepărta uleiul nedorit.
- Montați noul filtru de aer în succesiune inversă.

## Verificarea curelei trapezoidale și reglarea cablului de ambreiaj



**AVERTISMENT:** Nu utilizați produsul fără să fi instalat capacul curelei trapezoidale.

- Oprii motorul.
- Scoateți capacul curelei trapezoidale.
- Examinați cureaua trapezoidală (A) pentru a depista eventualele deteriorări și uzura. Înlocuiți cureaua trapezoidală dacă este necesar.



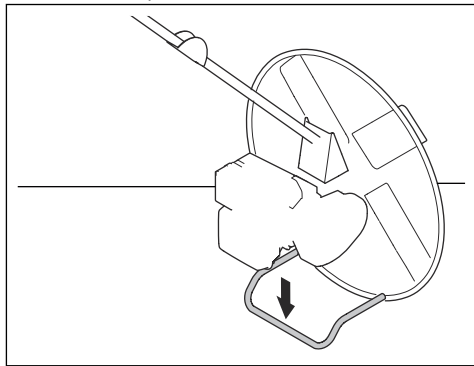
- Examinați tensionarea curelei trapezoidale.
- Dacă tensiunea nu este suficientă, reglați cablul de ambreiaj (B).
- Examinați poziția curelei trapezoidale în raport cu pini (C).

- Montați capacul curelei trapezoidale.

## Așezarea produsului în poziția de întreținere

Poziția de întreținere este utilizată pentru toate procedurile de întreținere în zona cușțelor, sub produs.

- Goliți carburantul din rezervorul de carburant.
- Înclinați produsul înainte până când este stabil pe cadrul de susținere.

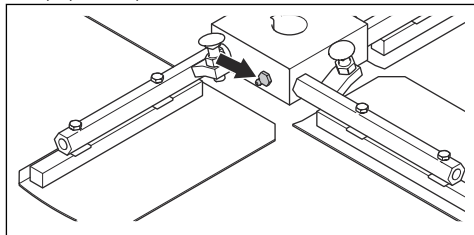


**ATENȚIE:** Nu înclinați produsul în alte direcții. O poziție incorectă a produsului poate cauza pătrunderea uleiului în carburator.

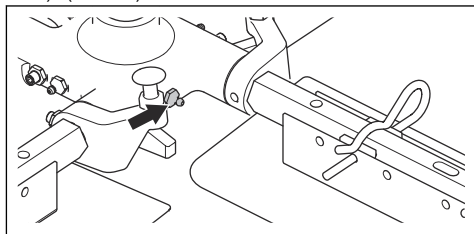
## Ungerea arborilor cușțelor

- Aplicați unsoare prin niplurile de ungere apăsând-o, până când aceasta iese în jurul arborilor cușțelor.

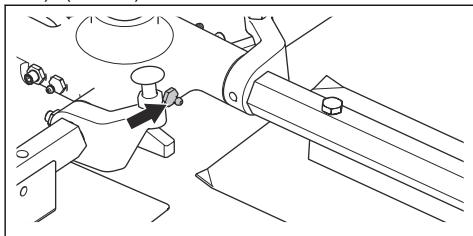
a) (BG 245):



b) (BG 375):

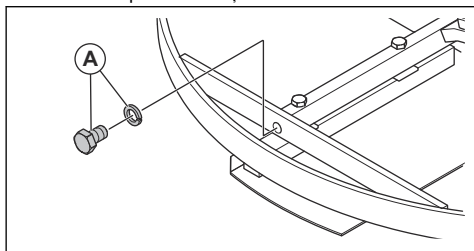


c) (BG 475):

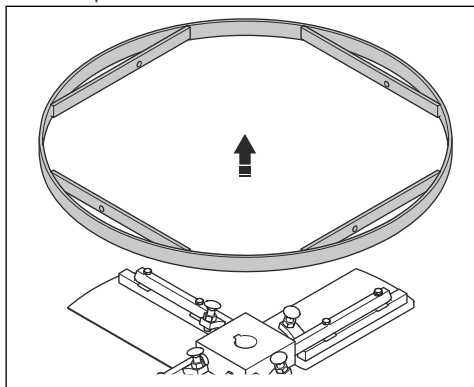


### Curățarea sau înlocuirea arborilor cuțitelor (BG 245)

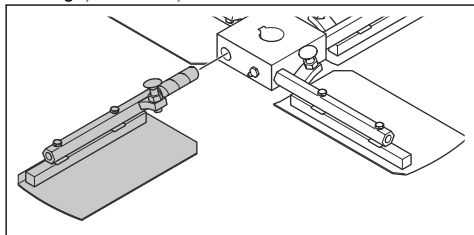
1. Scoateți șuruburile și șabilele (A) care fixează inelul exterior de pe arborii cuțitelor.



2. Scoateți inelul exterior.



3. Trageți arborii cuțitelor din butuc.

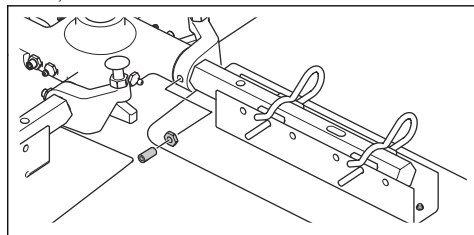


4. Înlocuiți arborii cuțitelor deteriorate.

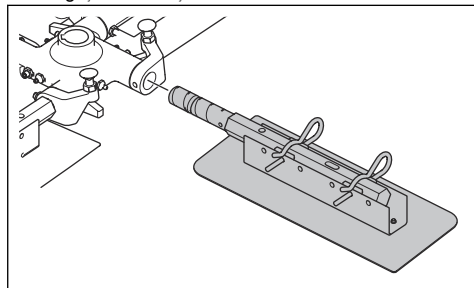
5. Curățați suprafețele de contact de pe arborii cuțitelor și de pe butuc.
6. Ungeți suprafețele de contact și montați arborii cuțitelor.

### Curățarea sau înlocuirea arborilor cuțitelor (BG 375)

1. Îndepărtați piulițele și șuruburile de pe arborii cuțitelor.



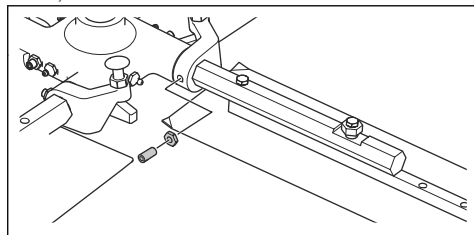
2. Trageți arborii cuțitelor din butuc.



3. Înlocuiți arborii cuțitelor deteriorate.
4. Curățați suprafețele de contact de pe arborii cuțitelor și de pe butuc.
5. Ungeți suprafețele de contact și montați arborii cuțitelor.

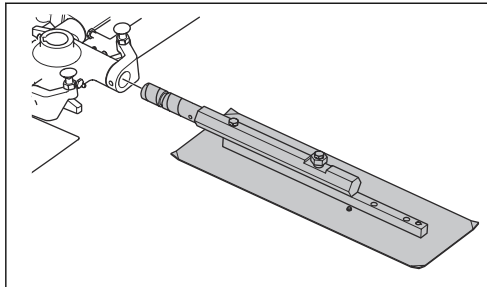
### Curățarea sau înlocuirea arborilor cuțitelor (BG 475)

1. Îndepărtați piulițele și șuruburile de pe arborii cuțitelor.





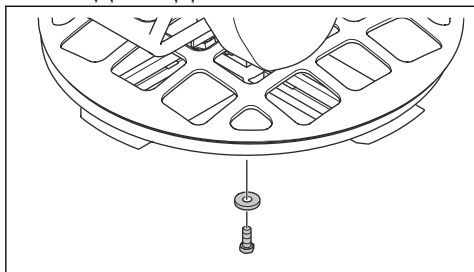
- Trageți arborii cușitelor din butuc.



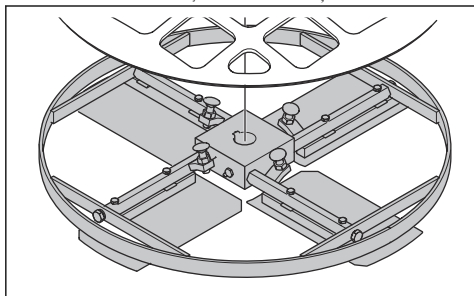
- Înlocuiți arborii cușitelor deteriorate.
- Curățați suprafețele de contact de pe arborii cușitelor și de pe butuc.
- Ungeți suprafețele de contact și montați arborii cușitelor.

### Curățarea sau înlocuirea rulmentului pentru placa de presiune (BG 245)

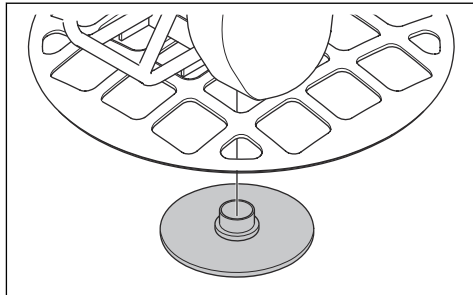
- Scoateți șurubul și șaiba.



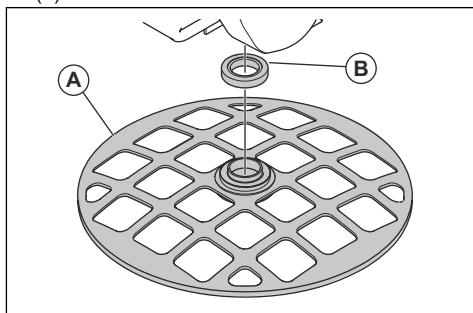
- Scoateți ansamblul cușitelor. Utilizați un extractor dacă ansamblul cușitelor nu este ușor de scos.



- Scoateți placa de presiune.



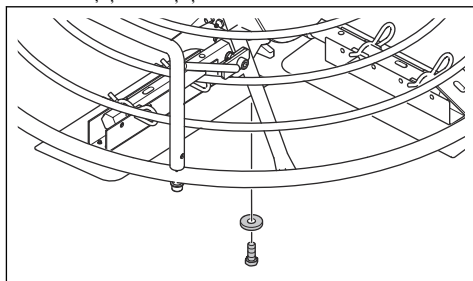
- Înlocuiți inelul de protecție (A) și rulmentul cu ace (B).



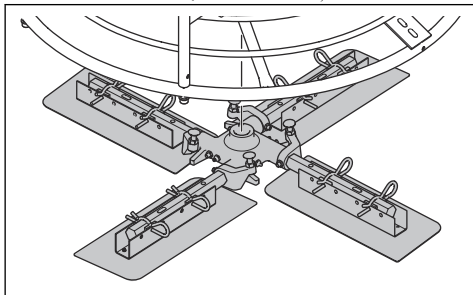
- Curățați suprafețele tuturor pieselor și ungeți-le cu atenție. Înlocuiți componentele deteriorate.
- Ungeți rulmentul cu ace cu unsoare. Consultați *Date tehnice la pagina 23* pentru a afla care este tipul corect de unsoare.
- Asamblați în ordine inversă.

### Curățarea sau înlocuirea rulmentului pentru placa de presiune (BG 375, BG 475)

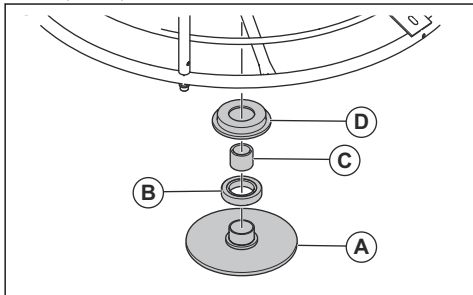
- Scoateți șurubul și șaiba.



2. Scoateți ansamblul cuțitelor. Utilizați un extractor dacă ansamblul cuțitelor nu este ușor de scos.



3. Scoateți placa de presiune (A), rulmentul cu bile (B), bucșa (C) și placa portantă (D).



4. Curățați suprafețele tuturor pieselor și ungeți-le cu atenție.
5. Ungeți rulmentul cu bile cu unsoare. Consultați *Date tehnice la pagina 23* pentru a afla care este tipul corect de unsoare.
6. Asamblați în ordine inversă.

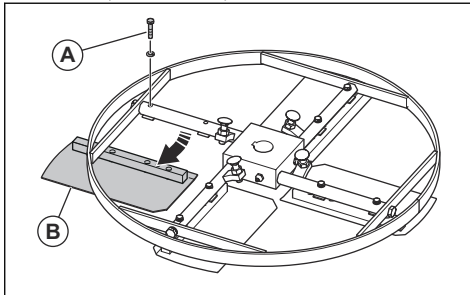
### Înlocuirea cuțitelor (BG 245)



**AVERTISMENT:** Înainte să înlocuiți cuțitele, opriți produsul și lăsați motorul să se răcească.

1. Așezați produsul în poziția pentru întreținere. Consultați *Așezarea produsului în poziția de întreținere la pagina 15*.

2. Scoateți șuruburile (A) și înlocuiți cuțitele (B).



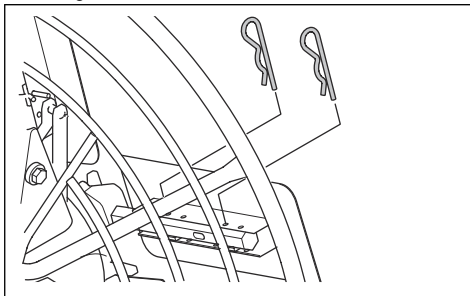
3. Ungeți arborii cuțitelor. Consultați *Ungerea arborilor cuțitelor la pagina 15*.

### Înlocuirea cuțitelor (BG 375)



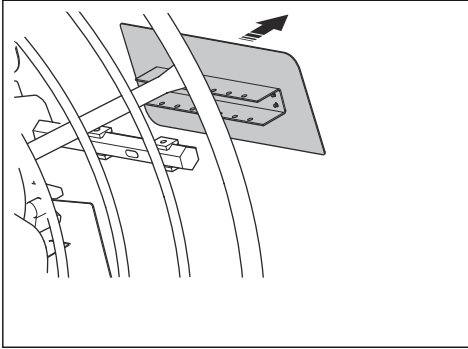
**AVERTISMENT:** Înainte să înlocuiți cuțitele, opriți produsul și lăsați motorul să se răcească.

1. Așezați produsul în poziția pentru întreținere. Consultați *Așezarea produsului în poziția de întreținere la pagina 15*.
2. Slăbiți cuțitele.
  - a) Pentru cuțitele cu eliberare rapidă, trageți agrafele în afară.

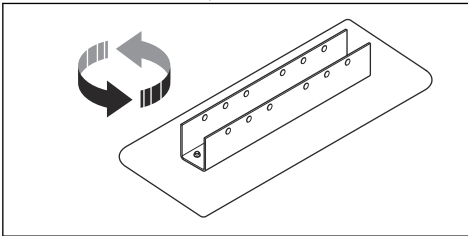


- b) Pentru cuțitele care nu au eliberare rapidă, scoateți șuruburile.

### 3. Înlocuiți cuțitele.



- a) Dacă un cuțit este uzat numai pe o muchie, rotiți-l la 180 de grade și montați-l la loc.



- b) Dacă un cuțit este uzat pe muchiile din față și din spate, înlocuiți-l cu altul nou.

### 4. Ungeți arborii cuțitelor. Consultați *Ungerea arborilor cuțitelor la pagina 15.*

## Înlocuirea cuțitelor (BG 475)

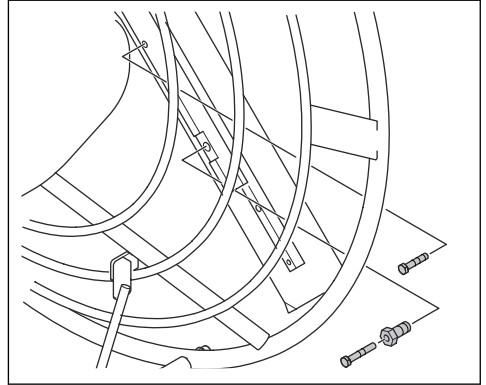


**AVERTISMENT:** Înainte să înlocuiți cuțitele, opriți produsul și lăsați motorul să se răcească.

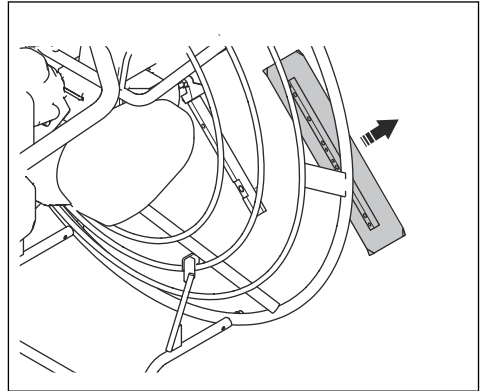
**Nota:** Acest tip de cuțit este disponibil și pentru (BG 375).

1. Așezați produsul în poziția pentru întreținere. Consultați *Așezarea produsului în poziția de întreținere la pagina 15.*

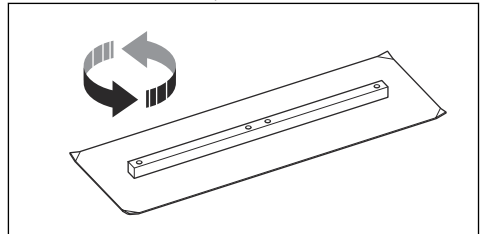
### 2. Scoateți șuruburile.



### 3. Înlocuiți cuțitele.



- a) Dacă un cuțit este uzat numai pe o muchie, rotiți-l la 180 de grade și montați-l la loc.



- b) Dacă un cuțit este uzat pe muchiile din față și din spate, înlocuiți-l cu altul nou.

4. Ungeți arborii cuțitelor. Consultați *Ungerea arborilor cuțitelor la pagina 15.*

## Cutie de viteze

Nu este necesar să se efectueze lucrări de întreținere asupra cutiei de viteze. În cazul în care cutia de viteze este dezamblată sau reparată, lăsați centrul de service să înlocuiască uleiul. Consultați *Date tehnice la*

## Depanarea

Problemă	Cauză	Soluție
Produsul nu pornește.	Rezervorul de carburant este gol.	Umpleți rezervorul de carburant.
	Asigurați-vă că întrerupătorul de pornire/oprire al motorului este în poziția „OFF” (oprit).	Treceți întrerupătorul de pornire/oprire a motorului în poziția „ON” (pornit).
	Supapa de carburant este închisă.	Deschideți supapa de carburant.
	Motorul este rece.	Oprii șocul.
	Motorul este defect.	Consultați manualul motorului.
Cuțitele nu se rotesc sau se rotesc prea lent când controlul ambreiajului este cuplat.	Cureaua trapezoidală este deteriorată.	Înlocuiți cureaua trapezoidală.
	Tensiunea din cureaua trapezoidală din jurul fuliilor de curele nu este suficientă.	Reglați tensionarea cablului de ambreiaj.
	Cablul de ambreiaj este rupt.	Înlocuiți cablul de ambreiaj.
Cuțitele nu se rotesc ușor.	Motorul este rece.	Înainte de a utiliza produsul, lăsați motorul să funcționeze la turația de mers în gol timp de 2-3 minute.
	Turația motorului este prea mică la cuplarea controlului ambreiajului.	Măriți turația motorului la accelerație maximă înainte de a cupla controlul ambreiajului.
	Pentru BG 245 și BG 375: este utilizat un disc flotant și betonul este prea moale.	Mai lăsați betonul să se usuce un pic înainte de a utiliza produsul.
	Motorul este defect.	Consultați manualul motorului.
	Cutia de viteze este defectă.	Reparați sau înlocuiți cutia de viteze.
Produsul tremură.	1 sau mai multe cuțite sunt îndoite sau defecte.	Înlocuiți cuțitele deteriorate.
	1 sau mai multe cuțite nu se mișcă corect în butuc.	Demontați cuțitele. Curățați și ungeți toate suprafețele de contact.
	Placa de presiune este îndoită sau defectă.	Înlocuiți placa de presiune.

Problemă	Cauză	Soluție
Sistemul de reglare a cuțitelor este defect.	Cablul de ambreiaj este rupt.	Înlocuiți cablul de ambreiaj.
	1 sau mai multe cuțite nu se mișcă corect în butuc.	Demontați cuțitele. Curățați și ungeți toate suprafețele de contact.
	Placa de presiune nu se mișcă pe verticală.	Demontați ansamblul cuțitelor. Curățați și ungeți toate suprafețele de contact.
	Controlul de reglare a cuțitelor de pe mâner este defect.	Examinați toate piesele controlului de reglare a cuțitelor pentru a detecta deteriorările și înlocuiți-le dacă este necesar.

## Transportul, depozitarea și eliminarea

### Transportul

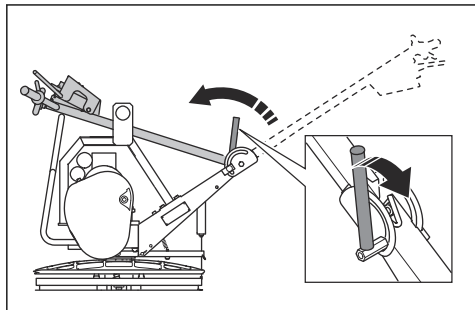


**AVERTISMENT:** Aveți grijă în timpul transportului. Produsul are o greutate ridicată și poate cauza vătămări corporale în cazul în care cade.

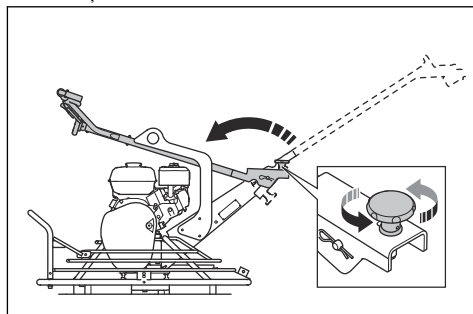
- Pliati mânerul. Consultați *Așezarea produsului în poziția pentru transport la pagina 21*.
- Dacă este instalat un disc flotant opțional, scoateți-l înainte de transport.
- Când utilizați un vehicul pentru transportarea produsului, asigurați-vă că produsul este prins suficient de bine și că nu se mișcă. Legați mânerul de operare de vehicul cu o curea de fixare.
- În timpul depozitării, nu așezați produsul pe o parte. Partea inferioară a produsului trebuie să fie mereu în jos.

### Așezarea produsului în poziția pentru transport

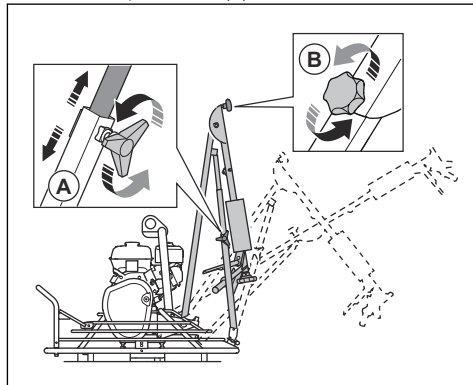
- Pentru BG 245: Slăbiți pârghia și rabatați mânerul înainte.



- Pentru BG 375 (H5-BC): Slăbiți butonul de blocare și rabatați mânerul înainte.



- Pentru BG 375 (H6-BC, H9-BC) și BG 475:
  - a) Slăbiți butonul de blocare din partea de jos a mânerului (A) și butonul de blocare de pe articulația centrală (B).



- b) Împingeți partea inferioară a mânerului înainte.
- c) Împingeți partea superioară a mânerului înapoi.

## Ridicarea produsului



**AVERTISMENT:** Asigurați-vă că echipamentul de ridicare are dimensiunea corectă. Plăcuța de identificare de pe produs indică greutatea produsului.



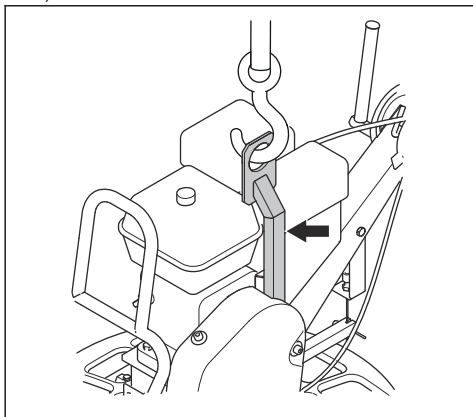
**AVERTISMENT:** Nu ridicați produsul dacă este deteriorat. Asigurați-vă că ochiul de ridicare este montat corect și nu este deteriorat.



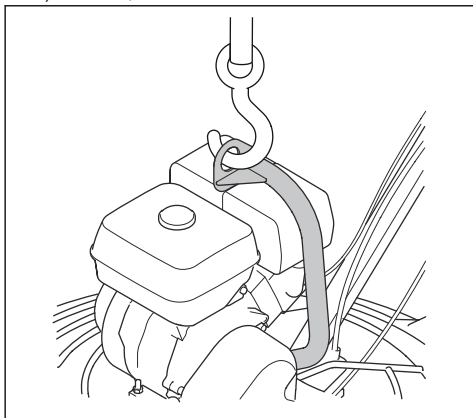
**AVERTISMENT:** Nu vă deplasați și nu staționați sub produsul ridicat sau lângă acesta.

- Atașați echipamentul de ridicare prin ochiul de ridicare.

a) BG 245:



b) BG 375, BG 475:



Mănerul de operare și cadrul de susținere pentru poziția de întreținere sunt structuri puternice de care puteți apuca atunci când cărați un produs ridicat de jos.



**ATENȚIE:** Nu ridicați produsul ținând de inelul de protecție.

## Depozitarea

- Curățați produsul înainte de depozitare.
- Dacă produsul este așezat în poziția de întreținere înainte de depozitare, asigurați-vă că rezervorul de carburant este plin doar pe jumătate, cel mult. Există riscul de scurgere a carburantului prin orificiul de ventilație în capacul rezervorului.
- Păstrați produsul într-un spațiu uscat și ferit de îngheț.
- Păstrați produsul într-o zonă restricționată pentru a preveni accesul copiilor sau al persoanelor neautorizate.

## Dezafectarea

- Respectați cerințele de reciclare și reglementările locale aplicabile.
- Eliminați toate substanțele chimice, precum uleiul de motor sau carburantul, la un centru de service sau într-o locație de eliminare autorizată.
- Atunci când produsul nu mai este în uz, trimiteți-l la un distribuitor Husqvarna sau casați-l într-o locație de reciclare.

## Date tehnice

### Date tehnice

	<b>BG 245</b>	<b>BG 375 H5- BC</b>	<b>BG 375 H6-BC</b>	<b>BG 375 H9-BC</b>	<b>BG 475</b>
Greutate netă, kg/lb	58/128	83/183	90,5/200	98/216	101/222,7
Greutate operațională, EN500, kg/lb	60/132	87/192	93/205	102/225	105/231,5
Marca/Tipul motorului	Honda, GX 120	Honda, GX 160	Honda, GX 200	Honda, GX 270	Honda, GX 270
Puterea motorului, kW/cp la rpm <sup>1</sup>	2,6/3,5 la 3600	3,6/4,8 la 3600	4,1/5,5 la 3600	6,3/8,5 la 3600	6,3/8,5 la 3600
Turație cuțite, rpm	40-115	40-115	40-115	40-115	40-115
Tip de mâner	Scurt și rabatabil	Rabatabil și cu vibraire redusă	Lung și rabatabil	Lung și rabatabil	Lung și rabatabil
Tip de ambreiaj	Ambreiaj curea	Ambreiaj curea	Ambreiaj curea	Ambreiaj curea	Ambreiaj curea
Tip de reglare a unghiului cuțitelor	Unghi de rotire	Unghi de rotire	Unghi de rotire	Unghi de rotire	Unghi de rotire
Tip de brațe ale cuțitelor	Bolț prins	Eliberare rapidă/Bolț prins	Eliberare rapidă/Bolț prins	Eliberare rapidă/Bolț prins	Bolț prins
Cadru de întreținere	N/A	Standard	Standard	Standard	Standard
Capacitate rezervor de carburant, l/qts	2,5/2,6	3,1/3,3	3,1/3,3	5,3 /5,6	5,3/5,6
Capacitate rezervor de ulei, l/qts	0,6/0,63	0,6/0,63	0,6/0,63	0,6/0,63	1,1/1,16
Consum de carburant, l/h sau qts/h	1,0 sau 1,06	1,4 sau 1,5	1,7 sau 1,8	2,4 sau 2,5	2,4 sau 2,5
Capacitate de ulei pentru cutia de viteze, l/qts	0,55/0,58	0,55/0,58	0,55/0,58	0,55/0,58	0,55/0,58
Carburant	Benzină fără plumb, max. 10% etanol	Benzină fără plumb, max. 10% etanol	Benzină fără plumb, max. 10% etanol	Benzină fără plumb, max. 10% etanol	Benzină fără plumb, max. 10% etanol
Ulei de motor	SAE 10W-30, Clasa API SJ	SAE 10W-30, Clasa API SJ	SAE 10W-30, Clasa API SJ	SAE 10W-30, Clasa API SJ	SAE 10W-30, Clasa API SJ
Unsoare, arbore pentru reglarea cuțitelor	Shell Gadus S2 sau un produs echivalent	Shell Gadus S2 sau un produs echivalent	Shell Gadus S2 sau un produs echivalent	Shell Gadus S2 sau un produs echivalent	Shell Gadus S2 sau un produs echivalent

<sup>1</sup> Conform specificațiilor producătorului motorului. Puterea nominală indicată a motorului este puterea de ieșire medie netă (la turația specificată) a unui motor de producție normal pentru modelul de motor, măsurată conform standardului SAE J1349/ISO1585. Motoarele de producție în masă pot prezenta valori diferite de aceasta. Puterea de ieșire efectivă pentru motorul instalat pe produsul final va depinde de viteza de funcționare, de condițiile de mediu și de alte valori.

	BG 245	BG 375 H5- BC	BG 375 H6-BC	BG 375 H9-BC	BG 475
Ulei cutie de viteze	Ulei sintetic Mobil SHC 634	Ulei sintetic Mobil SHC 634	Ulei sintetic Mobil SHC 634	Ulei sintetic Mobil SHC 634	Ulei sintetic Mobil SHC 634

Pentru mai multe informații și întrebări despre acest motor, consultați manualul acestuia sau site-ul web al producătorului său.

Emisii de zgomot	BG 245	BG 375 H5-BC	BG 375 H6-BC	BG 375 H9-BC	BG 475
Nivel de putere acustică, măsurat $L_v$ , dB(A), relativ $1 \text{ pW}^2$	97	104	104	104	104
Nivel de presiune a sunetului $L_p$ la urechea operatorului, dB(A) <sup>3</sup>	84	92	92	92	92

Niveluri de vibrații <sup>4</sup>	BG 245	BG 375 H5-BC	BG 375 H6-BC	BG 375 H9-BC	BG 475
Vibrații, valori pe trei axe, nivel $a_h$ , $\text{m/s}^2$	6,2	3,5	3,5	3,5	3,5

Greutăți pentru opțiuni	BG 245	BG 375 H5-BC	BG 375 H6-BC	BG 375 H9-BC	BG 475
Disc flotant, kg/lbs	6,7/14,7	16/35,3	16/35,3	16/35,3	N/A
Disc flotant, mm/in.	610/24	945/37,2	945/37,2	945/37,2	N/A
Cuțițe de mistrie, 4 unități, kg/lbs	3,1/6,9	5,2/11,4	5,2/11,4	5,2/11,4	6,4/14,1
Cuțit de mistrie, mm/in.	600/23,6	900/35,4	900/35,4	900/35,4	1140/44,9
Inel de protecție, mm/in.	615/24,2	950/37,4	950/37,4	950/37,4	1200/47,2
Cuțit flotant, 4 unități, kg/lbs	N/A	9/19,8	9/19,8	9/19,8	12,4/27,3
Cuțit flotant, mm/in.	N/A	945/37,2	945/37,2	945/37,2	1160/45,7

## Declarația privind zgomotul și vibrațiile

Aceste valori declarate au fost obținute prin testare de tip în laborator în conformitate cu directiva sau standardele menționate și sunt adecvate pentru compararea cu valorile declarate ale altor produse testate în conformitate cu aceleași directive sau standarde. Aceste valori declarate nu sunt adecvate pentru utilizarea în evaluarea riscurilor, iar valorile măsurate la locuri de muncă separate pot fi mai mari.

Valorile efective ale expunerii și riscul de vătămare pe care le experimentează un utilizator sunt unice și depind de modul în care utilizatorul lucrează, de tipul de material pe care este utilizat produsul, de timpul de expunere și de starea fizică a utilizatorului, precum și de starea produsului.

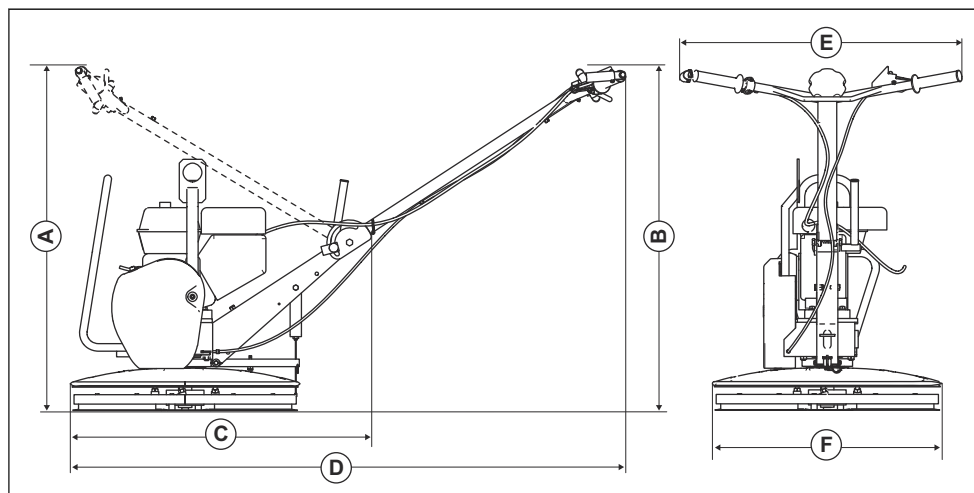
<sup>2</sup> Nivel măsurat de putere acustică  $L_w$  conform EN 12649, EN ISO 3744. Incertitudine  $K_{wA}$  2,5 dB(A).

<sup>3</sup> Nivel de presiune sonoră  $L_p$  conform EN 12649, EN ISO 11201. Incertitudine  $K_{pA}$  2,5 dB(A).

<sup>4</sup> Valoarea vibrațiilor stabilite conform EN 12649. Datele raportate pentru nivelul de vibrații prezintă o dispersie statistică tipică (abatere standard) de  $1,5 \text{ m/s}^2$ .

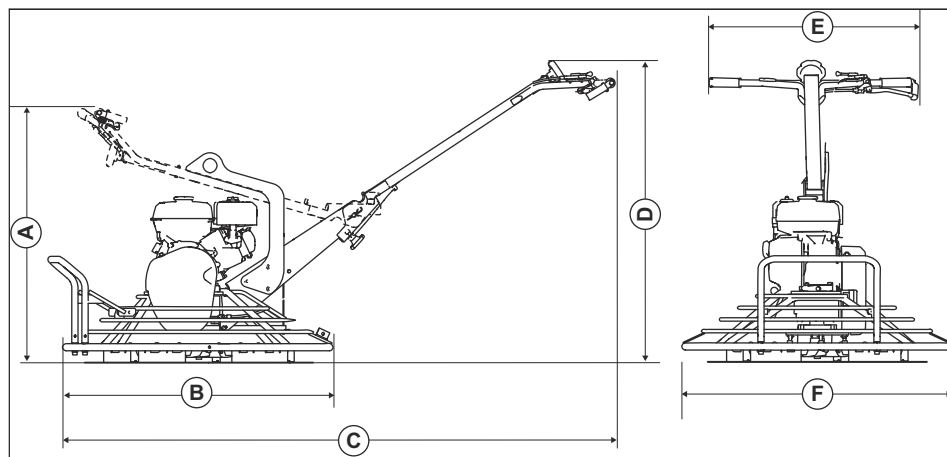


## Dimensiuni produs, BG 245



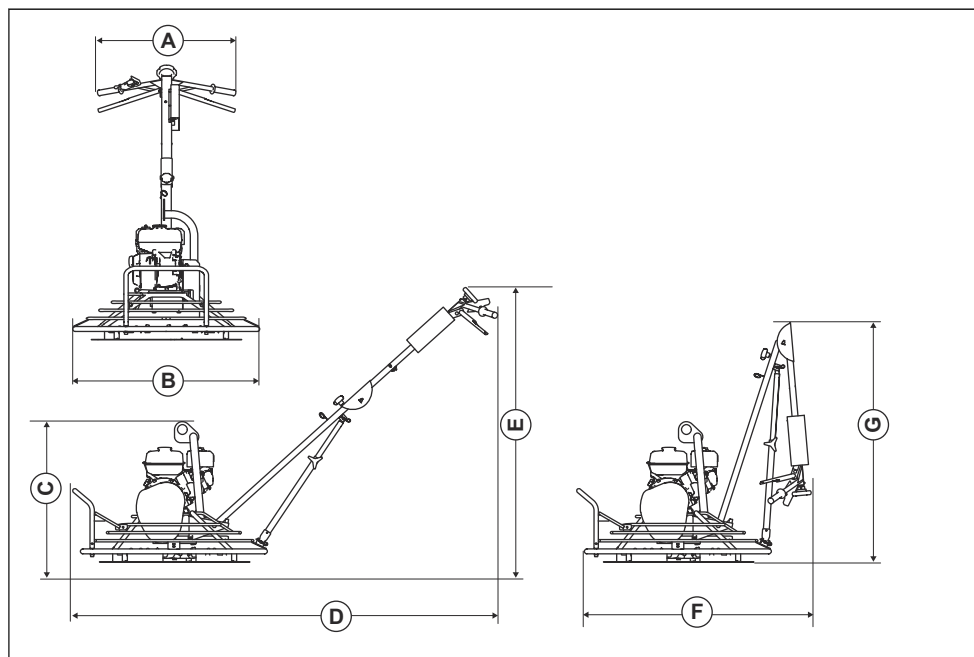
<b>A</b>	Înălțime cu mânerul pliat, mm/in.	850/33,5	<b>D</b>	Lungime inclusiv mânerul, mm/in.	1449/57,0
<b>B</b>	Înălțime mâner, mm/in.	929/36,6	<b>E</b>	Lățime mâner, mm/in.	631/24,8
<b>C</b>	Lungime cu mânerul pliat, mm/in.	799/31,5	<b>F</b>	Lățimea ansamblului cuțitelor, mm/in.	610/24,0

## Dimensiuni produs, BG 375 (H5-BC)



<b>A</b>	Înălțime cu mânerul pliat, mm/in.	1100/43,3	<b>D</b>	Înălțime mâner, mm/in.	1060/41,7
<b>B</b>	Lungime cu mânerul pliat, mm/in.	1220/48	<b>E</b>	Lățime mâner, mm/in.	735/28,9
<b>C</b>	Lungime inclusiv mânerul, mm/in.	1950/76,8	<b>F</b>	Lățimea ansamblului cu țeștilelor, mm/in.	950/37,4

## Dimensiuni produs, BG 375 (H6-BC, H9-BC), BG 475



<b>A</b>	Lățime mâner, mm/in.	700/27,6	<b>E</b>	Înălțime mâner, mm/in.	1300/51,2
<b>B</b>	Lățimea ansamblului cuțite- lor, mm/in.	950/37,4	<b>F</b>	Lungime cu mânerul pliat, mm/in.	1120/44,1
<b>C</b>	Înălțime fără mâner, mm/in.	795/31,3	<b>G</b>	Înălțime cu mânerul pliat, mm/in.	1220/48
<b>D</b>	Lungime inclusiv mânerul, mm/in.	2275/89,6			

# Declarație de conformitate CE

## Declarație de conformitate CE

Noi, **Husqvarna AB**, SE-561 82 Husqvarna, Suedia, tel.:  
+46-36-146500, declarăm pe propria răspundere, că  
produsul:

<b>Descriere</b>	Utilaj de șlefuit betonul, mistrie
<b>Marcă</b>	Husqvarna
<b>Tip/Model</b>	BG 245, BG 375, BG 475
<b>Identificare</b>	Numere de serie începând cu 2019 și ulterior

respectă în totalitate următoarele directive și  
reglementări UE:

<b>Directivă/Regulament</b>	<b>Descriere</b>
2006/42/CE	„privind utilajele”
2014/30/UE	„aferentă compatibilității electromagnetice”

și că au fost aplicate următoarele standardele  
armonizate și/sau specificații tehnice;

EN 12649:2008+A1:2011

Partile, 2019-12-09



Martin Huber

Director General Cercetare și Dezvoltare

Suprafețe de beton și podele

Husqvarna AB, Divizia pentru construcții









[www.husqvarnacp.com](http://www.husqvarnacp.com)

Instrucțiuni inițiale

1140377-62



2019-12-19