



H Husqvarna®



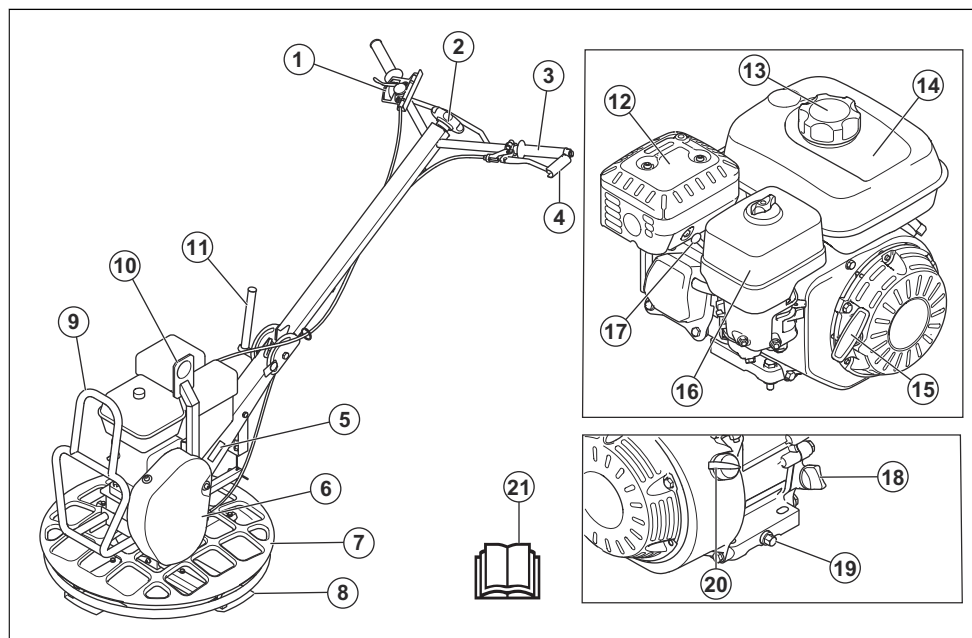
BG 245, BG 375, BG 475

Obsah

Úvod.....	2	Riešenie problémov.....	20
Bezpečnosť.....	5	Preprava, skladovanie a likvidácia.....	21
Prevádzka.....	9	Technické údaje.....	23
Údržba.....	13	ES vyhlásenie o zhode.....	28

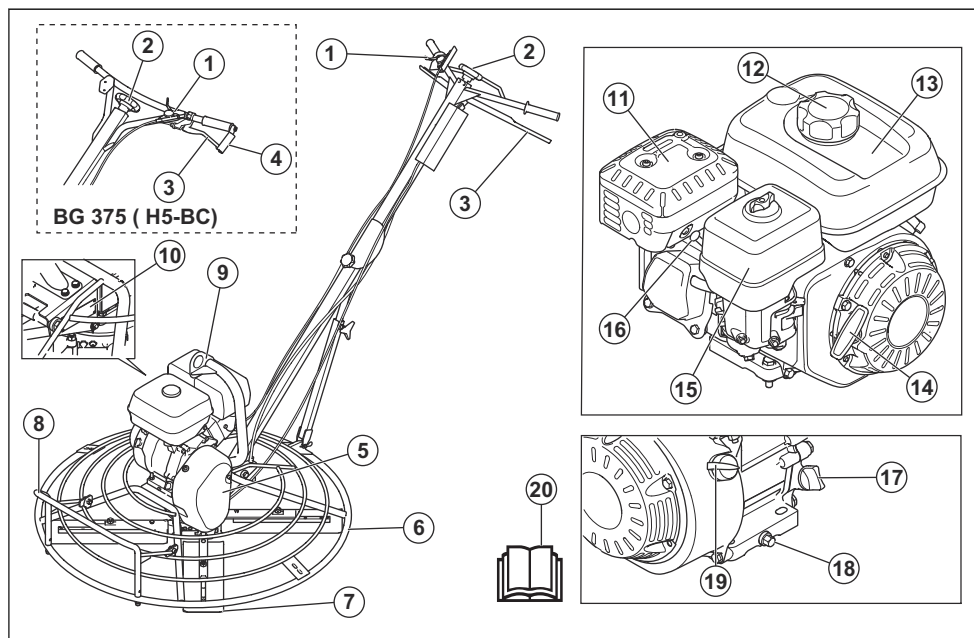
Úvod

Prehľad výrobku (BG 245)



- | | |
|----------------------------------|---|
| 1. Ovládanie plynu | 12. Tlmič výfuku |
| 2. Nastavovacia skrutka kotúča | 13. Uzáver palivovej nádrže |
| 3. Ovládanie spojky | 14. Palivová nádrž |
| 4. Držiak spojky | 15. Držadlo štartovacieho lanka |
| 5. Typový štítok | 16. Kryt vzduchového filtra |
| 6. Kryt klinového remeňa | 17. Zapaľovacia sviečka |
| 7. Ochranný kruh | 18. Uzáver olejovej nádrže a olejová mierka |
| 8. Čepeľ | 19. Skrutka na vypúšťanie motorového oleja |
| 9. Oporný rámu pre polohu údržby | 20. Hlavný vypínač motora |
| 10. Oko na zdvíhanie | 21. Návod na obsluhu |
| 11. Páka na zaistenie rúkaväti | |

Prehľad výrobku (BG 375, BG 475)



1. Ovládanie plynu
2. Nastavovacia skrutka kotúča
3. Ovládanie spojky
4. Držiak spojky
5. Kryt klinového remeňa
6. Ochranný kruh
7. Čepeľ
8. Podpora pre polohu údržby
9. Oko na zdvíhanie
10. Typový štítok
11. Tlmič výfuku
12. Uzáver palivovej nádrže
13. Palivová nádrž
14. Držadlo štartovacieho lanka
15. Kryt vzduchového filtra
16. Zapaľovacia sviečka
17. Uzáver olejovej nádrže a olejová miera
18. Skrutka na vypúšťanie motorového oleja
19. Hlavný vypínač motora
20. Návod na obsluhu

Popis výrobku

Tento výrobok je hladička s kráčajúcou obsluhou, čo je stroj na vyhladzovanie betónu. Má 4-taktný spaľovací motor.

Model BG 245 je vhodný na použitie v blízkosti stien, hrán a v malom priestore. Otáčanie ochranného kruhu zabraňuje škrabancom na stene.

Modely BG 245 a BG 375 je možné použiť s voľiteľným plávajúcym kotúčom (príslušenstvo).

Plánované použitie

Výrobok je určený iba na profesionálne využitie. Výrobok sa používa na vyhladenie povrchu mokrých betónových povrchov a podláh. Výrobok sa smie používať iba vonku alebo v priestoroch s dostatočným prúdením vzduchu. Výrobok nepoužívajte na iné účely.

Symbyly na výrobku



Zachovávajte opatnosť a používajte výrobok správnym spôsobom. Tento výrobok môže spôsobiť vážne poranenie alebo usmrtenie obsluhujúceho pracovníka alebo iných osôb.



Pred používaním produktu si pozorne prečítajte návod na obsluhu a uistite sa, že porozumiete uvedeným pokynom.



Používajte chrániče sluchu.



Palivo: Bezolovnatý benzín s maximálnym obsahom 10 % etanolu.



Riziko zranenia. V blízkosti hnacieho remeňa buďte opatrní.



Horúci povrch.



Ruky držte ďalej od tejto oblasti.



Ruky ani nohy držte v bezpečnej vzdialenosti od čepeí.



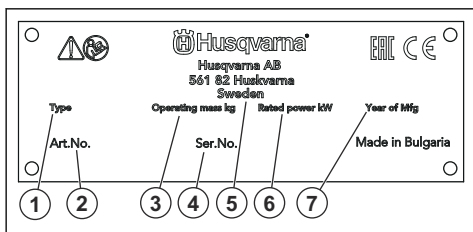
Zdvíhací bod na bezpečnostnom ráme.



Tento produkt je v súlade s príslušnými smernicami ES.

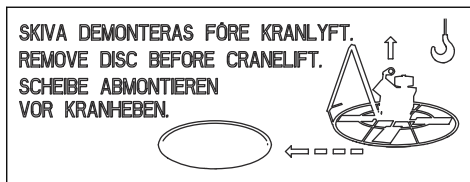
Poznámka: Ostatné symboly/štítky na produkte obsahujú údaje v súlade so zvláštnymi požiadavkami certifikácie pre určité trhy.

Typový štítek

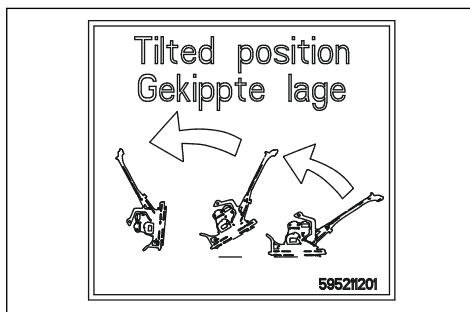


1. Typ výrobku
2. Číslo výrobku
3. Hmotnosť výrobku
4. Výrobné číslo
5. Výrobca
6. Menovitý výkon
7. Rok výroby

Bezpečnostné štítky



Pred zdvihnutím výrobku zložte plávajúci kotúč.



Nastavte výrobok do polohy údržby. Pozrite si časť *Nastavenie výrobku do polohy údržby na strane 15.*

Zodpovednosť za výrobok

V súlade s právnymi predpismi upravujúcimi zodpovednosť za výrobok nenesieme zodpovednosť za škody spôsobené našim výrobkom v dôsledku:

- nesprávne vykonanej opravy výrobku,
- opravy výrobku, pri ktorej neboli použité diely od výrobcu alebo diely schválené výrobcom,
- používania príslušenstva od iného výrobcu alebo príslušenstva, ktoré nie je schválené výrobcom,
- opravy výrobku, ktoré neboli vykonané v schválenom servisnom stredisku alebo schválenými kompetentnými osobami.

Bezpečnosť

Bezpečnostné definície

Výstrahy, upozornenia a poznámky slúžia na zdôraznenie mimoriadne dôležitých častí návodu.



VÝSTRAHA: Používa sa, ak pre obsluhu alebo osoby v okolí existuje nebezpečenstvo poranenia alebo smrti v prípade nedodržania pokynov v návode.



VAROVANIE: Používa sa, ak hrozí nebezpečenstvo poškodenia produktu, iných materiálov alebo okolitej oblasti v prípade nedodržania pokynov v návode.

Poznámka: Používa sa na poskytnutie informácií nad rámec nevyhnutných informácií v danej situácii.

Všeobecné bezpečnostné pokyny



VÝSTRAHA: Skôr než budete výrobok používať, prečítajte si nasledujúce výstrahy.

- Tento výrobok môže byť nebezpečný, ak nie ste opatrní alebo ho používate nesprávne. Tento výrobok môže spôsobiť vážne poranenie alebo usmrtenie obsluhujúceho pracovníka alebo iných osôb. Pred použitím výrobku si musíte prečítať tento návod na obsluhu a porozumieť jeho obsahu.
- Ušchovajte si všetky upozornenia a pokyny.
- Dodržiavajte všetky platné zákony a predpisy.
- Obslužný personál aj jeho zamestnávateľ musia poznať a predchádzať rizikám počas prevádzky výrobku.
- Výrobok smú používať iba osoby, ktoré si prečítali návod na obsluhu a porozumeli jeho obsahu.
- Nepoužívajte výrobok, ak ste pred použitím neabsolvovali príslušné školenie. Zabezpečte vyškolenie všetkých operátorov.
- Nedovoľte, aby výrobok používali deti.
- Výrobok smú obsluhovať iba oprávnené osoby.
- Za nehody, pri ktorých dôjde k poškodeniu zdravia osôb alebo majetku, nesie zodpovednosť prevádzkovateľ.
- Výrobok nepoužívajte, ak ste unavení, chorí alebo ste pod vplyvom alkoholu, drog alebo liekov.
- Vždy zachovávajte opatrnosť a riaďte sa zdravým úsudkom.
- Tento výrobok vytvára počas prevádzky elektromagnetické pole. Toto pole môže za určitých okolností spôsobiť rušenie aktívnych alebo pasívnych implantovaných lekárskeho prístrojov. Na zníženie rizika vážneho poranenia alebo usmrtienia odporúčame, aby sa osoby s implantovanými lekárskeho pomôckami poradili so svojim lekárom a výrobcom danej lekárskeho pomôcky ešte pred použitím tohto výrobku.

- Výrobok udržiavajte čistý. Uistite sa, že sú symboly a emblémy čitateľné.
- Výrobok nepoužívajte, ak je poškodený.
- Nepokúšajte sa výrobok upravovať.
- Nepoužívajte výrobok, ak je možné, že bol upravený inými osobami.

Bezpečnostné pokyny pre prevádzku



VÝSTRAHA: Skôr než budete výrobok používať, prečítajte si nasledujúce výstrahy.

- Naučte sa, ako v prípade núdze rýchlo zastaviť motor.
- Obslužný personál musí mať dostatočnú fyzickú silu potrebnú na bezpečnú obsluhu výrobku.
- Výrobok nepoužívajte, ak nie sú nainštalované všetky ochranné kryty.
- Používajte osobné ochranné pomôcky. Pozrite si časť *Osobné ochranné prostriedky na strane 7*.
- Zabezpečte, aby sa v pracovnej oblasti nachádzali len schválené osoby.
- V pracovnom priestore udržiavajte čistotu a majte ho dobre osvetlený.
- Počas používania musíte byť v bezpečnej a stabilnej polohe.
- Uistite sa, že vám alebo výrobku nehrozí riziko pádu z výšky.
- Uistite sa, že sa na rukoväti nenachádza žiaden olej ani mazadlo.
- Produkt nepoužívajte v oblastiach, kde môže dôjsť k požiaru alebo výbuchu.
- Výrobok môže spôsobiť odhodenie predmetov vysokou rýchlosťou. Všetky osoby v pracovnej oblasti musia používať schválené osobné ochranné prostriedky. Z pracovnej oblasti odstráňte voľné predmety.
- Pred ponechaním výrobku bez dozoru vypnite motor a uistite sa, že nehrozí riziko náhodného naštartovania.
- Dbajte na to, aby sa v pohyblivých častiach nezachytilo oblečenie, dlhé vlasy ani šperky.
- Na výrobok si nesadajte.
- Neudierajte do výrobku.
- Výrobok vždy používajte zozadu s rukami na rukoväti.
- Výrobok nepoužívajte v blízkosti elektrických káblov. Výrobok nie je elektricky odizolovaný a môže dôjsť k zraneniu alebo usmrteniu.

- Pred použitím výrobku skontrolujte, či sa v pracovnej oblasti nenachádzajú skryté drôty, káble a potrubia. Ak výrobok narazí na skrytý predmet, okamžite vypnite motor a skontrolujte výrobok aj daný predmet. Pred opätovným použitím výrobku sa uistite, že je možné bezpečne pokračovať v práci.

Ochrana proti vibráciám



VÝSTRAHA: Skôr než budete produkt používať, prečítajte si nasledujúce výstrahy.

- Počas používania sa z výrobku prenášajú vibrácie na obslužný personál. Pri pravidelnom alebo častom používaní výrobku môže dôjsť k poškodeniu zdravia obslužného personálu alebo k zvýšeniu závažnosti poškodenia. Poškodenie zdravia sa môže týkať prstov, rúk, zápästí, ramien, pliec alebo nervov a prívodu krvi do iných častí tela. Poškodenie zdravia môže viesť k dočasnému oslabeniu alebo mať trvalý charakter a môže sa s postupom času (týždňov, mesiacov alebo rokov) zhoršovať. Medzi možné poškodenia zdravia patrí narušenie krvného obehu, nervovej sústavy, kĺbov a iných štruktúr tela.
- Príznaky sa môžu prejavíť počas používania výrobku alebo inokedy. Ak sa prejavia príznaky a vy budete naďalej používať výrobok, intenzita príznakov sa môže zvyšovať alebo nadobudnú trvalý charakter. Ak sa prejavia nasledujúce alebo iné príznaky, vyhľadajte lekársku pomoc:
 - znečítivlenie, strata citu, šteklenie, pichanie, bolesť, páľivé pocity, pulzujúca bolesť, stuhnutosť, ťažkopádnosť, pokles sily, zmena sfarbenia alebo stavu pokožky.
- Intenzita príznakov sa môže zvýšiť v chladnom počasí. Ak výrobok používate v chladnom prostredí, noste teplé oblečenie a uchovávajte ruky v teple a suchu.
- Na udržanie správnej úrovne vibrácií vykonávajúce údržbu a prevádzku výrobku v súlade s pokynmi v návode na obsluhu.
- Výrobok je vybavený systémom na tlmenie vibrácií, ktorý znižuje prenášanie vibrácií z rukoväte na obslužný personál. Nechajte pracovať výrobok. Netlačte výrobok nasilu. Výrobok jemne pridržajte za rukoväť, no uistite sa, že ho pritom máte neustále pod kontrolou a dokážete ho bezpečne používať. Netlačte rukoväť na koncové dorazy viac, ako je potrebné.
- Ruky majte vždy položené iba na rukoväti alebo rukovätiach. Nedotýkajte sa výrobku žiadnymi inými časťami tela.
- Ak náhle dôjde k silným vibráciám, výrobok okamžite vypnite. Výrobok nepoužívajte, až kým neodstránite príčinu zvýšením vibrácií.

Bezpečnosť a ochrana pred prachom



VÝSTRAHA: Skôr než budete produkt používať, prečítajte si nasledujúce výstrahy.

- Pri používaní výrobku môže dôjsť k zvráteniu prachu do ovzdušia. Prach môže spôsobiť vážne poškodenie zdravia a trvalé zdravotné problémy. Prach oxidu kremičitého je niekoľkými orgánmi regulovaný ako škodlivý. Medzi takéto zdravotné problémy patria napr.:
 - smrteľné ochorenia pľúc ako chronická bronchitída, silikóza a pľúcna fibróza,
 - rakovina,
 - vrodené poruchy,
 - zápal kože.
- Používajte správne vybavenie na zníženie množstva prachu a výparov v ovzduší a na zníženie množstva prachu na pracovnom vybavení, povrchoch, oblečení a častiach tela. Medzi regulačné vybavenie patria napr. systémy na zachytávanie prachu a rozprašovanie vody na viazanie prachových častíc. Ak je to možné, znížte mieru vytvárania prachu pri zdroji. Dbajte na to, aby bolo vybavenie správne nainštalované a používané a aby sa vykonávala pravidelná údržba.
- Používajte schválenú ochranu dýchacích ciest. Dbajte na to, aby sa na pracovisku používali prostriedky na ochranu dýchacích ciest pred nebezpečnými materiálmi.
- Dbajte na to, aby bolo na pracovisku zabezpečené dostatočné prúdenie vzduchu.
- Ak je to možné, nasmerujte výfuk výrobku tak, aby pri používaní nevíril do ovzdušia prach.

Bezpečnosť a ochrana pred výfukovými plynmi



VÝSTRAHA: Skôr než budete produkt používať, prečítajte si nasledujúce výstrahy.

- Výfukové plyny z motora obsahujú oxid uhoľnatý. Ide o plyn bez zápachu, ktorý je jedovatý a veľmi nebezpečný. Dýchanie oxidu uhoľnatého môže spôsobiť smrť. Keďže je oxid uhoľnatý bez zápachu a neviditeľný, nie je možné zistiť jeho prítomnosť ľudskými zmyslami. Príznakom otravy oxidom uhoľnatým je závrat, no pri dostatočnom množstve a koncentrácii oxidu uhoľnatého môžu osoby stratiť vedomie aj bez predchádzajúcich varovných príznakov.
- Výfukové plyny tiež obsahujú nespálené uhľovodíky vrátane benzénu. Dlhodobé vdychovanie môže spôsobiť zdravotné problémy.
- Oxid uhoľnatý obsahujú aj výfukové plyny, ktoré vidíte alebo cítite čuchom.

- Nepoužívajte výrobok so spaľovacím motorom v interiéri ani v oblastiach bez dostatočného vetrania.
- Nevdychujte výfukové plyny.
- Dbajte na dostatočné prúdenie vzduchu v pracovnej oblasti. Toto je veľmi dôležité pri používaní výrobku vo výkopoch alebo iných stiesnených pracovných priestoroch, kde sa môžu ľahko nahromadiť výfukové plyny.

Bezpečnosť a ochrana pred hlukom



VÝSTRAHA: Skôr než budete produkt používať, prečítajte si nasledujúce výstrahy.

- Vysoké hladiny hluku a dlhodobé vystavenie hluku môžu spôsobiť stratu sluchu v dôsledku hluku.
- Aby ste zachovali čo najnižšiu hladinu hluku, používajte výrobok a vykonávajte jeho údržbu v súlade s pokynmi v návode na obsluhu.
- Skontrolujte, či tlmič výfuku nie je poškodený ani chybný. Skontrolujte, či je tlmič výfuku správne pripojený k výrobku.
- Počas prevádzky výrobku používajte schválené chrániče sluchu.
- Pri používaní chráničov sluchu venujte pozornosť výstražným signálom a hlasom. Po zastavení výrobku si zložte chrániče sluchu, pokiaľ nie je potrebné používať chrániče sluchu kvôli úrovni hluku na pracovisku.

Osobné ochranné prostriedky



VÝSTRAHA: Skôr než budete produkt používať, prečítajte si nasledujúce výstrahy.

- Pri používaní výrobku vždy používajte schválené osobné ochranné prostriedky. Osobné ochranné prostriedky nedokážu úplne vylúčiť riziko, ale môžu znížiť vážnosť zranenia v prípade nehody. Požiadajte svojho predajcu, aby vám pomohol pri výbere správnych osobných ochranných prostriedkov.
- Pravidelne vykonávajte kontrolu stavu osobných ochranných prostriedkov.
- Používajte schválenú ochrannú prilbu.
- Používajte schválené chrániče sluchu.
- Používajte schválenú ochranu dýchacích ciest.
- Používajte chrániče očí s bočnou ochranou zraku.
- Používajte ochranné rukavice.
- Používajte topánky s oceľovou špičkou a protišmykovou podrážkou.
- Používajte schválené pracovné oblečenie alebo podobný, tesne priliehajúci odev s dlhými rukávami a dlhými nohavicami.

Hasiaci prístroj

- Počas prevádzky majte vždy na blízku hasiaci prístroj.
- Používajte práškový hasiaci prístroj triedy „ABE“ alebo hasiaci prístroj s kyslíčnikom uhličitým typu „BE“.

Bezpečnostné zariadenia na výrobku



VÝSTRAHA: Skôr než budete produkt používať, prečítajte si nasledujúce výstrahy.

- Nepoužívajte produkt, ktorý má chybné bezpečnostné zariadenia.
- Pravidelne kontrolujte bezpečnostné zariadenia. Ak sú bezpečnostné zariadenia chybné, obráťte sa na servisného zástupcu spoločnosti Husqvarna.

Spínač zapnutia/vypnutia motora

Motor je možné naštartovať iba keď je spínač zapnutia/vypnutia motora prepnutý do polohy „ON“ (Zap.). Motor sa zastaví, keď spínač zapnutia/vypnutia motora nastavíte na možnosť „OFF“ (Vyp.)

Kontrola spínača zapnutia/vypnutia

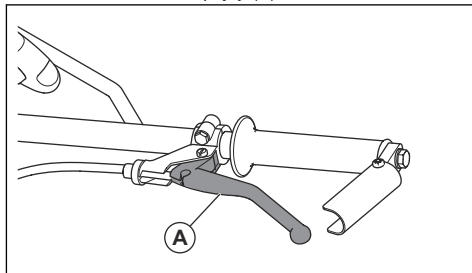
1. Naštartujte motor. Pozrite si časť *Zapnutie výrobku na strane 9*.
2. Uvedte spínač zapnutia/vypnutia motora do polohy OFF (Vyp.). Motor sa zastaví.

Funkcia rýchleho zastavenia

Po uvoľnení ovládania spojky sa čepele okamžite zastavia.

Kontrola funkcie rýchleho zastavenia

1. Naštartujte motor. Pozrite si časť *Zapnutie výrobku na strane 9*.
2. Ovládanie spojky zatlačte proti rukoväti. Nože sa začnú otáčať.
3. Uvoľnite ovládanie spojky (A). Nože sa zastavia.



Poznámka: Na obrázku je zobrazené ovládanie spojky na modeloch BG 245 a BG 375 (H5-BC). Modely BG 475 a BG 375 (H6-BC, H9-BC) majú

dlhšie ovládanie spojky, ale jej funkcia je rovnaká. Pozrite si časť *Prehľad výrobku (BG 375, BG 475) na strane 3 a Zapnutie výrobku na strane 9.*

Bezpečnosť paliva



VÝSTRAHA: Skôr než budete výrobok používať, prečítajte si nasledujúce výstrahy.

- Palivo je horľavé a jeho výpary sú výbušné. Pri manipulácii s palivom buďte opatrní, aby ste predišli zraneniu, požiaru a výbuchu.
- Nevdychujte palivové výpary. Palivové výpary sú jedovaté a môžu poškodiť zdravie. Uistite sa, že je prietok vzduchu dostatočný.
- Nedávajte dolu uzáver palivovej nádrže a nedolievajte palivo, keď je motor spustený.
- Pred dotankovaním nechajte motor vychladnúť.
- Palivo nedolievajte v uzatvorených priestoroch. Nedostatočné prúdenie vzduchu môže spôsobiť poranenie alebo smrť v dôsledku udusenía alebo otravy oxidom uhoľnatým.
- V blízkosti paliva alebo motora nefajčite.
- Do blízkosti paliva alebo motora neumiestňujte horúce predmety.
- Nedopĺňajte palivo v blízkosti zdroja iskier alebo otvoreného plameňa.
- Pred dopĺňaním paliva pomaly otvorte veko palivovej nádrže a opatrne uvoľnite tlak.
- Palivo môže pri styku s pokožkou spôsobiť jej podráždenie. Pri kontakte pokožky s palivom umyte zasiahnuté miesto vodou a mydlom.
- Ak vylejete palivo na odev, okamžite sa prezlečte.
- Palivovú nádrž nedopĺňajte úplne doplna. Tepló spôsobuje expanziu paliva. Uchovajte miesto navrchu palivovej nádrže.
- Veko palivovej nádrže pevne utiahnite. Ak nie je veko palivovej nádrže pevne utiahnuté, existuje riziko vzniku požiaru.
- Pred spustením výrobku ho presuňte do vzdialenosti aspoň 3 m/10 st od miesta dopĺňania paliva.
- Výrobok neštartujte, ak sú na ňom zvyšky paliva alebo motorového oleja. Odstráňte neželané palivo a motorový olej a pred naštartovaním motora nechajte výrobok vyschnúť.
- Pravidelne kontrolujte výskyt netesností na motore. Ak je palivový systém netesný, neštartujte motor, kým sa netesnosti neopravia.
- Výskyt netesností na motore nikdy nekontrolujte prstami.
- Palivo uchovávajte iba v schválených nádobách.
- Pri uskladnení výrobku a paliva dbajte na to, aby palivo ani výpary z paliva nemohli spôsobiť poškodenie.
- Palivo vypúšťajte vonku do schválenej nádoby a mimo zdrojov iskier a otvoreného plameňa.

Bezpečnostné pokyny pre prevádzku v blízkosti brehov



VÝSTRAHA: Skôr než budete výrobok používať, prečítajte si nasledujúce výstrahy.

- Pri manipulácii s výrobkom v blízkosti brehov existuje riziko, že výrobok spadne. Na povrchu, ktorý je dostatočne stabilný na to, aby udržal hmotnosť výrobku, vždy udržiavajte minimálne $\frac{2}{3}$ výrobku.
- Ak výrobok spadne, zastavte motor skôr, ako ho nadvihnete späť na dostatočne stabilný povrch. Pozrite si časť *Zdvíhanie produktu na strane 21.*

Bezpečnostné pokyny pre údržbu



VÝSTRAHA: Skôr než budete výrobok používať, prečítajte si nasledujúce výstrahy.

- Nepravidelná a nesprávne vykonaná údržba zvyšuje nebezpečenstvo poranenia a poškodenia výrobku.
- Pred vykonávaním údržby vypnite motor a nechajte výrobok vychladnúť.
- Pred vykonávaním údržby vyčistením odstráňte z výrobku nebezpečné materiály.
- Pred vykonávaním údržby odpojte kryt zapaľovacej sviečky.
- Výfukové plyny z motora sú horúce a môžu obsahovať iskry. Výrobok nepoužívajte v interiérových priestoroch ani v blízkosti horľavého materiálu.
- Výrobok neupravujte. Úpravy, ktoré neschválil výrobca, môžu spôsobiť vážne poranenie alebo usmrtenie.
- Vždy používajte originálne príslušenstvo a náhradné diely. Príslušenstvo a náhradné diely, ktoré neschválil výrobca, môžu spôsobiť vážne poranenie alebo usmrtenie.
- Vymeňte všetky poškodené, opotrebované alebo zlomené diely.
- Vykonávajte len údržbu uvedenú v tomto návode na obsluhu. Všetky ostatné servisné úkony nechajte vykonať v autorizovanom servisnom stredisku.
- Pred naštartovaním motora po údržbe najskôr odstráňte z výrobku všetky nástroje. Voľné nástroje alebo nástroje pripravené k rotujúcim dielom sa môžu vymrštiť a spôsobiť zranenie.
- Po údržbe skontrolujte na výrobku úroveň vibrácií. Ak nie je správna, obráťte sa na autorizované servisné stredisko.
- Nechajte pravidelne vykonať servisnú údržbu výrobku v autorizovanom servisnom stredisku.

Prevádzka

Úvod



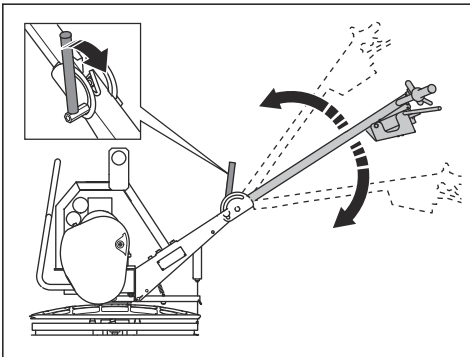
VÝSTRAHA: Pred používaním výrobku si prečítajte kapitolu o bezpečnosti a uistite sa, že rozumiete informáciám, ktoré sa v nej uvádzajú.

Postup pred používaním produktu

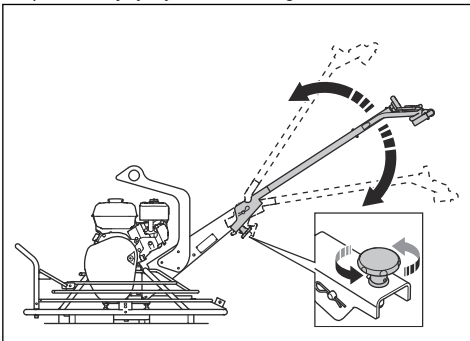
- Pozorne si prečítajte tento návod na obsluhu a uistite sa, že ste porozumeli pokynom.
- Prečítajte si návod k motoru dodaný výrobcom motora.
- Vykonávajte dennú údržbu. Pozrite si časť *Plán údržby na strane 13*.

Nastavenie výšky držadla

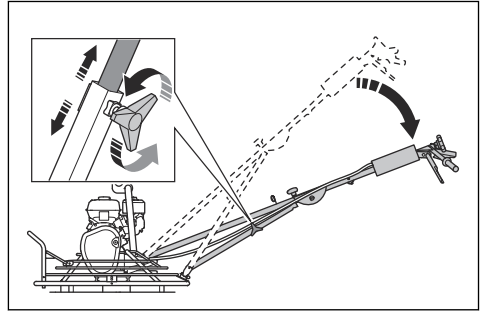
- Pre modely BG 245: Uvoľnite páku, posuňte rukoväť nahor alebo nadol do použiteľnej výšky a páku utiahnite.



- Pre modely BG 375 (H5-BC): Uvoľnite zaist'ovací gombík, posuňte rukoväť nahor alebo nadol do použiteľnej výšky a zaist'ovací gombík utiahnite.



- V prípade modelov BG 375 (H6-BC, H9-BC) a BG 475: Uvoľnite spodný zaist'ovací gombík, posuňte rukoväť nahor alebo nadol do použiteľnej výšky spodný zaist'ovací gombík utiahnite.



Inštalácia plávajúceho kotúča (BG 245, BG 375)

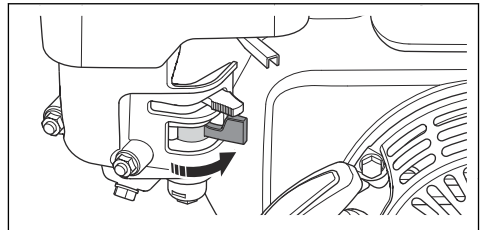
1. Plávajúci kotúč položte na pevný rovny povrch.
2. Výrobok položte na vrch plávajúceho kotúča.
3. Zarovnajte stred zostavy čepele so stredom plávajúceho kotúča.
4. Plávajúci kotúč otáčajte, až kým čepele nezapadnú do podpier na plávajúcom kotúči.



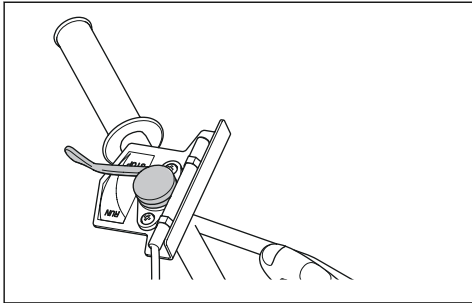
VAROVANIE: Pred používaním výrobku sa uistite, že je plávajúci kotúč správne nainštalovaný. Pri nesprávnej inštalácii kotúča nebude výsledok hladenia adekvátny.

Zapnutie výrobku

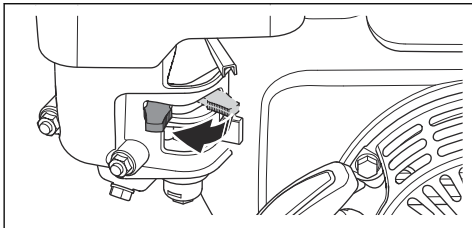
1. Otvorte palivový ventil.



2. Nastavte ovládanie plynu na voľnobežné otáčky.

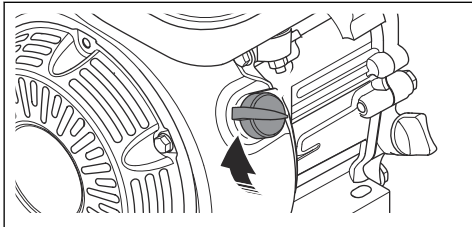


3. Nastavte ovládanie sýtiča do správnej polohy.

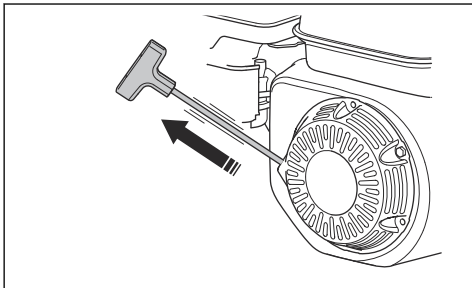


- a) Ak je motor studený, sýtič zatvorte.
- b) Ak je motor teplý alebo je okolitá teplota vysoká, otvorte sýtič.

4. Uvedte spínač zapnutia/vypnutia do polohy „ON“ (Zap.)



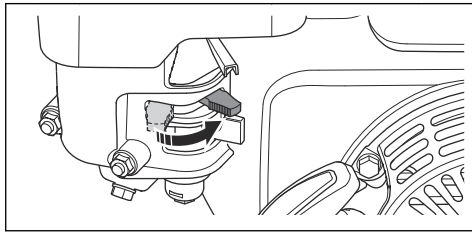
5. Jednou rukou držte rukoväť a pomaly potiahnite drážadlo štartéra, až kým nepocítite odpor.



6. Uvoľnite drážadlo štartovacieho lanka a nechajte štartovacie lanko navíť späť.

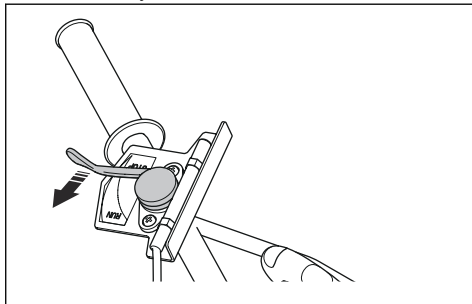
7. Potiahnite drážadlo štartovacieho lanka, až kým sa motor nenašartuje.

8. Ovládanie sýtiča otvárate postupne, až kým nie je úplne otvorený.



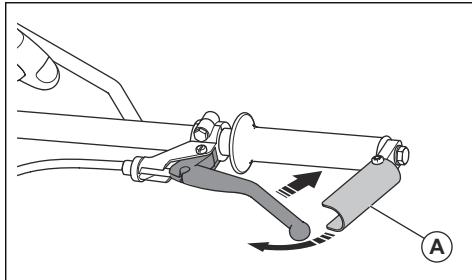
9. Nechajte motor 2 až 3 minúty pracovať na voľnobežných otáčkach.

10. Výrobok držte pevne za rukoväť oboma rukami. Posunutím ovládania plynu zvýšte otáčky motora, ale neuvoľňujte rukoväť.

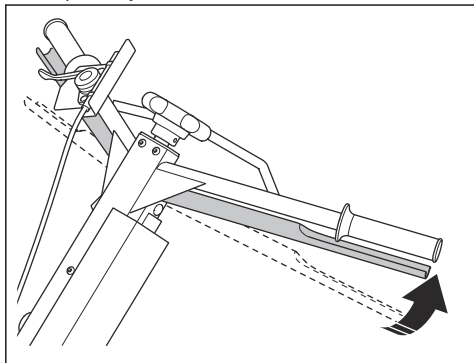


11. Ovládanie spojky na ľavej strane zatlačte proti rukoväti. Počas prevádzky udržiavajte ovládanie spojky v tejto polohe.

- a) V prípade modelov BG 245 a BG 375 (H5-BC): Aby ste znížili tlak na ruku, sklopte držiak spojky (A) na vrchu ovládania spojky.



- b) Modely BG 475 a BG 375 (H6-BC, H9-BC) majú dlhšie ovládanie spojky, držiak spojky preto nie je potrebný.



Pracovné techniky

Použitie plávajúceho kotúča slúži na odstránenie priehlbín na betónovom povrchu. Betónový povrch musí byť pred prevádzkou plávajúceho kotúča dostatočne tvrdý. Betónový povrch je dostatočne tvrdý, ak sa pôsobením topánky vytvorí na betónovom povrchu iba mála preliačina.

Po dokončení operácie plávajúcim kotúčom je betónový povrch pripravený na operáciu vyhladzovania. Vyhladzovaním sa zvyšuje hustota betónového povrchu. Povrch sa stáva hladkým a tvrdým.



VAROVANIE: Počas prevádzky dávajte pozor na uvoľnené kamienky na betónovom povrchu. Uvoľnené kamienky môžu vytvárať stopy, ktoré z betónového povrchu nie je ľahké odstrániť.

Operácia plávajúcim kotúčom

1. Skontrolujte, či je ovládanie škrtiacej klapky nastavené na plný plyn.
2. Otáčajte nastavovacou skrutkou čepele, až kým nie je kábel napnutý.
3. Výrobkom pohybujte po betónovom povrchu.
4. Výrobok zastavte a presuňte ho z betónového povrchu.



VAROVANIE: Výrobok nenechávajte na betónovom povrchu bez pohybu. Môže zanechať stopy a poškodiť betónový povrch. Keď sa výrobok zastaví, okamžite ho zdvihnite z betónového povrchu.

Operácia vyhladzovania

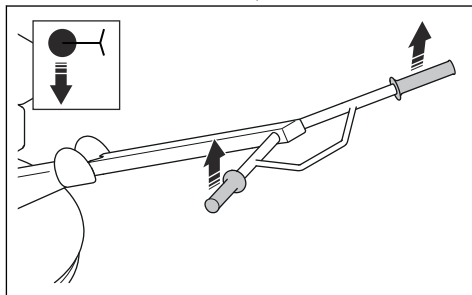
1. Skontrolujte, či je ovládanie škrtiacej klapky nastavené na plný plyn.

2. Otáčajte nastavovacou skrutkou čepele, až kým nie je kábel napnutý.
3. Výrobkom pohybujte po betónovom povrchu.
 - a) Nastavte ovládanie plynu na rýchlosť zodpovedajúcu stavu povrchu. Príliš vysoké otáčky môžu mať za následok poškodenie povrchu.
 - b) Podľa potreby nastavte nastavovaciu skrutku noža počas prevádzky.
4. Výrobok zastavte a presuňte ho z betónového povrchu.
5. Počakajte, kým sa betón dostatočne neusadí.
6. Postup opakujte, až kým betónový povrch nemá uspokojivú povrchovú úpravu a nie je úplne usadený.

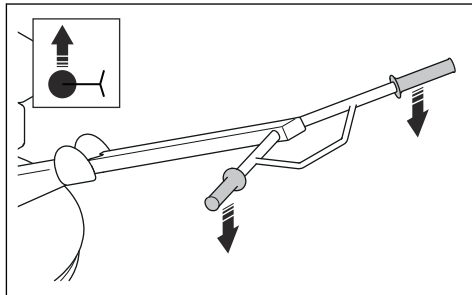
Poznámka: Doba medzi jednotlivými fázami vyhladzovania sa vypočíta na základe toho, ako rýchlo betón tuhne.

Pohyb výrobku rôznymi smermi

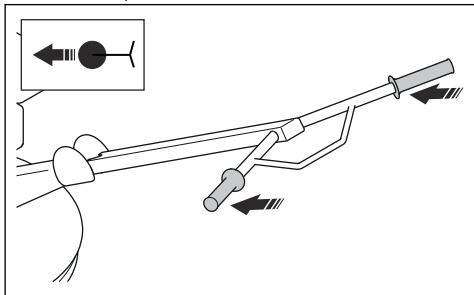
- Ak sa chcete otočiť doľava, zdvihnite rukoväť.



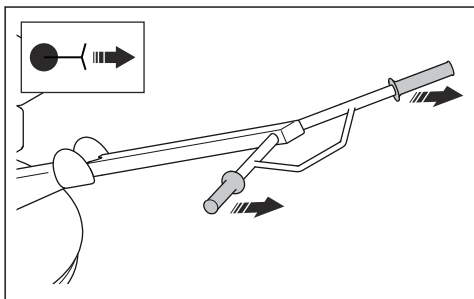
- Ak sa chcete otočiť doprava, zatlačte rukoväť nadol.



- Ak chcete výrobok posunúť dopredu, posuňte rukoväť dopredu.



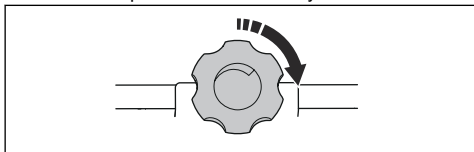
- Ak chcete výrobok posunúť dozadu, posuňte rukoväť dozadu.



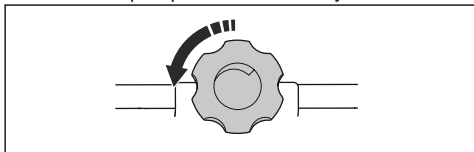
Nastavenie uhla čepele

Uhol čepele sa nastavuje postupne.

1. Ak chcete zväčšiť uhol čepele, otočte nastavovacou skrutkou čepele v smere hodinových ručičiek.



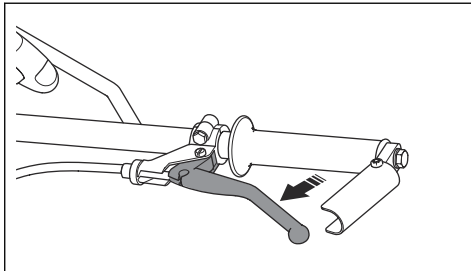
2. Ak chcete zmenšiť uhol čepele, otočte nastavovacou skrutkou čepele proti smeru hodinových ručičiek.



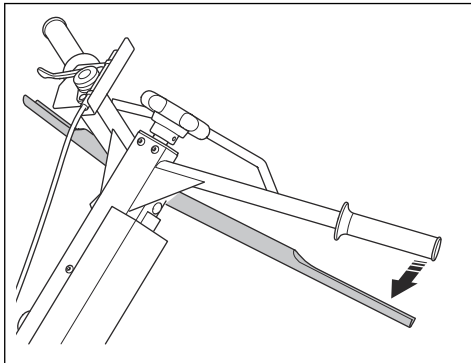
Zastavenie výrobku

1. Uvoľníte ovládanie spojky.

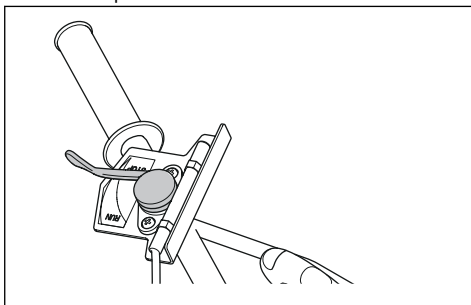
- a) BG 245, BG 375 (H5-BC):



- b) BG 475, BG 375 (H6-BC, H9-BC):



2. Okamžite nastavte ovládanie plynu na voľnobežné otáčky a nechajte motor bežať pri voľnobežných otáčkach po dobu 2 – 3 minút.



3. Uvedte spínač zapnutia/vypnutia motora do polohy OFF (Vyp.). Motor sa zastaví.

4. Prepnete palivový ventil do vypnutej polohy „OFF“.

Údržba

Úvod



VÝSTRAHA: Pred údržbou výrobku si prečítajte kapitolu o bezpečnosti a uistite sa, že rozumiete informáciám, ktoré sú v nej uvedené.

Údržba a opravné práce na výrobku si vyžadujú špeciálne školenie. Garantujeme dostupnosť profesionálnych opráv a servisu. Ak váš predajca nie je servisný zástupca, kontaktujte predajcu, ktorý vám poskytne informácie o najbližšom servisnom zástupcovi.

O náhradných dieloch sa poraďte s predajcom spoločnosti Husqvarna alebo servisným zástupcom.

Plán údržby

* = Všeobecná údržba vykonávaná operátorom. Pokyny sa neuvádzajú v tomto návode na obsluhu.

X = Pokyny sa uvádzajú v tomto návode na obsluhu.

O = Pokyny sú uvedené v návode k motoru.

Údržba	Pred použitím, každých 10 h	Po uplynutí prvých 20 h	Mesačne, každých 200 h	Ročne, každých 500 h
Skontrolujte, či neuniká palivo alebo olej.	*			
Vyčistite výrobok.	X			
Skontrolujte, či sú matice a skrutky dotiahnuté.	*			
Skontrolujte hladinu paliva a motorového oleja.	X			
Vyčistite chladiace rebrá motora.	O			O
Dbajte na to, aby sa ovládanie plynu, ovládanie spojky a ovládanie sýtiča pohybovali plynulo.	*			
Vyčistite vzduchový filter.	X	X		
Skontrolujte, či nie je lanko spojky poškodené, a presvedčte sa, či je správne nastavené.	*			
Namažte hriadele čepelí.	X	X		
Vymeňte motorový olej.		X	X	X
Vymeňte vzduchový filter.				X
Skontrolujte rýchlosť motora.		O	O	
Skontrolujte, či nie je klinový remeň poškodený.			X	
Skontrolujte a vyčistite zapaľovaciu sviečku. V prípade potreby vymeňte zapaľovaciu sviečku.			O	
Vyčistite palivový uzáver na karburátore.			O	
Vyčistite kryt na ochranu pred iskrami v tlmíči výfuku.			O	
Upravte vôľu hlavy valcov pre nasávanie vzduchu a výfukové ventily.				O
Vypustite palivo a vyčistite palivovú nádrž a palivový filter.				O
Vyčistite a nastavte karburátor.				O

Čistenie výrobku

- Po každom použití odstráňte z povrchov výrobku všetok betón ešte predtým, ako zatvrdne.
- Na čistenie výrobku používajte vysokotlakový čistič.



VAROVANIE: Nesmerujte prúd vody priamo na veko palivovej nádrže, elektrické súčiastky ani motor.

- Na vyčistenie mechanických dielov použite rozpúšťadlo.
- Odstráňte z rukoväte mazivo a olej.

Kontrola hladiny motorového oleja

- Odstráňte uzáver nádrže na olej a olejovú mierku.
- Očistite olej z olejovej mierky.
- Ponornú mierku zasuňte celú späť do nádrže na olej.
- Vytiahnite ponornú mierku.
- Skontrolujte hladinu oleja na olejovej mierke.
- V prípade príliš nízkej hladiny doplňte motorový olej a opätovne skontrolujte hladinu oleja. Informácie o správnom type oleja nájdete v časti *Technické údaje na strane 23* alebo príručke k motoru.

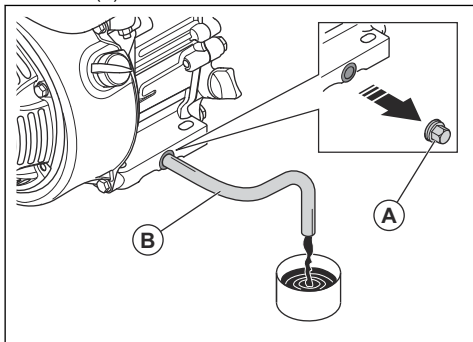
Výmena motorového oleja

Ak je motor studený, pred vypustením motorového oleja naštartujte motor na 1 – 2 minúty. Takto sa motorový olej zahreje a ľahšie sa vypustí.



VÝSTRAHA: Bezprostredne po vypnutí motora je motorový olej veľmi horúci. Nechajte motor vychladnúť pred vypustením oleja. Ak sa motorový olej dostane na pokožku, očistite ho mydlom a vodou.

- Pod vypúšťací skrutku motorového oleja podložte nádobu.
- Odstráňte vypúšťací uzáver oleja (A) a pripojte hadicu (B).



- Nakloňte výrobok a nechajte olej vyteciť do nádoby.
- Odstráňte hadicu.
- Nainštalujte vypúšťací uzáver oleja a utiahnite ho.

- Dolejte nový motorový olej. Informácie o správnom type oleja sú uvedené v návode na obsluhu motora.
- Skontrolujte hladinu motorového oleja.

Vzduchový filter



VÝSTRAHA: Pri čistení alebo výmene vzduchového filtra používajte schválenú ochranu dýchacích ciest. Použitie vzduchového filtra zlikvidujte náležitým spôsobom. Prach vo vzduchovom filtri ohrozuje vaše zdravie.



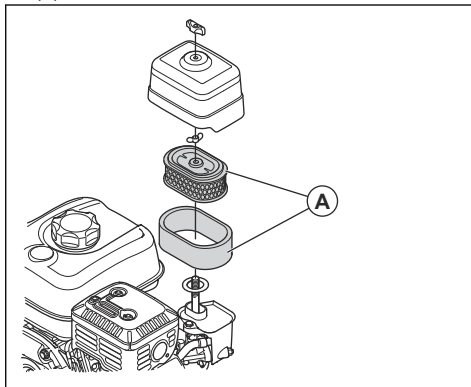
VAROVANIE: Poškodený vzduchový filter sa musí vždy vymeniť, inak sa do motora nasaje prach, ktorý spôsobí poškodenie motora.

Vyčistenie alebo výmena vzduchového filtra



VÝSTRAHA: Vzduchový filter nečistite stlačeným vzduchom. Dôjde pritom k poškodeniu vzduchového filtra a zvýši sa riziko vdychnutia nebezpečného prachu.

- Otočte gombík na kryte vzduchového filtra a odstráňte kryt vzduchového filtra.
- Vyberte papierový prvok filtra a penový prvok filtra (A).



- Pomocou kefy vyčistite telo vzduchového filtra.
- Skontrolujte, či nie sú prvky vzduchového filtra poškodené.
- Poklepte papierovým prvkom filtra o tvrdý povrch alebo z neho odstráňte nečistoty pomocou vysávača.



VAROVANIE: Hubicou vysávača sa nesmiete dotknúť povrchu papierového filtračného prvku vzduchového filtra. Udržiavajte od neho malú vzdialenosť. Citlivý povrch papierového filtračného prvku sa pri kontakte s predmetmi poškodí.

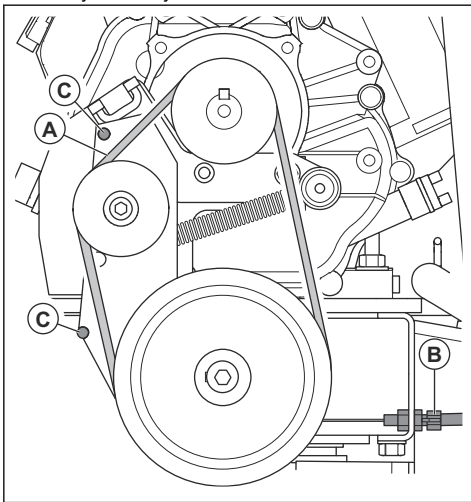
6. Vyčistíte penový prvok filtra roztokom mydla a vody.
7. Opláchnite penový prvok filtra čistou vodou.
8. Stlačením penového prvku filtra odstráňte vodu a nechajte penový prvok filtra úplne vyschnúť.
9. Namažte penový prvok filtra motorovým olejom.
10. Neželaný olej odstráňte pritlačením čistej handričky na penový prvok filtra.
11. Namontujte nový vzduchový filter postupom v opačnom poradí.

Kontrola klinového remeňa a nastavenie lanka spojky



VÝSTRAHA: Výrobok nepoužívajte, ak nie je nainštalovaný kryt klinového remeňa.

1. Zastavte motor.
2. Zložte kryt klinového remeňa.
3. Skontrolujte, či nie je klinový remeň (A) opotrebovaný alebo poškodený. V prípade potreby klinový remeň vymeňte.



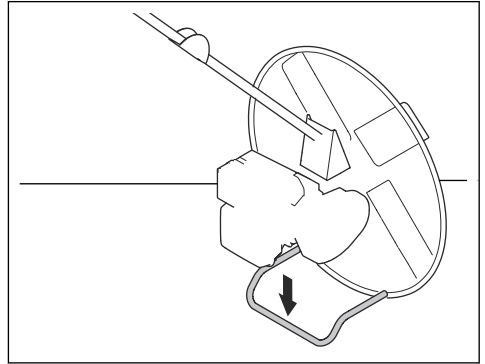
4. Skontrolujte napnutie klinového remeňa.
5. Ak nie je napnutie dostatočné, nastavte lanko spojky (B).
6. Skontrolujte polohu klinového remeňa vo vzťahu k čapom (C).
7. Nasadzte kryt klinového remeňa.

Nastavenie výrobku do polohy údržby

Poloha údržby sa používa pri všetkých úkonoch údržby v oblasti čepeľí pod výrobkom.

1. Vylejte palivo z palivovej nádrže.

2. Výrobok nakláňajte dopredu, až kým nebude stabilne opretý o oporný rám.

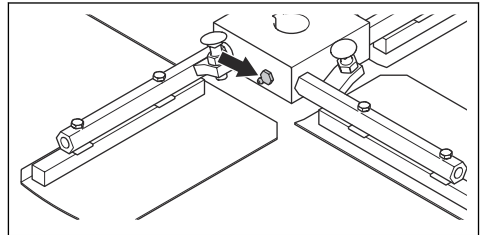


VAROVANIE: Výrobok nenakláňajte inými smermi. Nesprávna poloha výrobku môže spôsobiť, že sa olej dostane do karburátora.

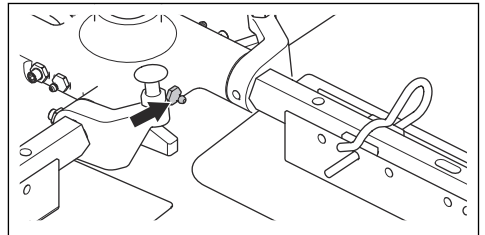
Mazanie hriadeľov čepele

- Mazivo namažte cez mazničky, až kým sa mazivo nedostane von okolo hriadeľov čepele.

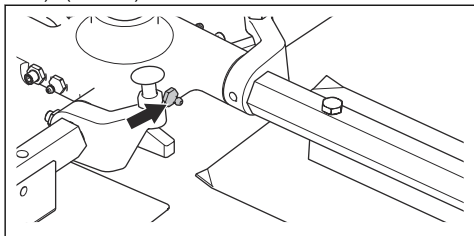
a) (BG 245):



b) (BG 375):

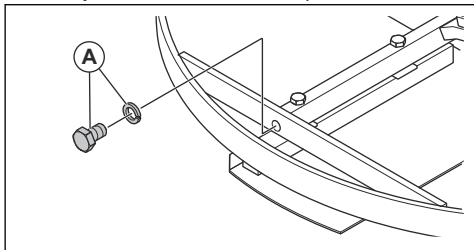


c) (BG 475):

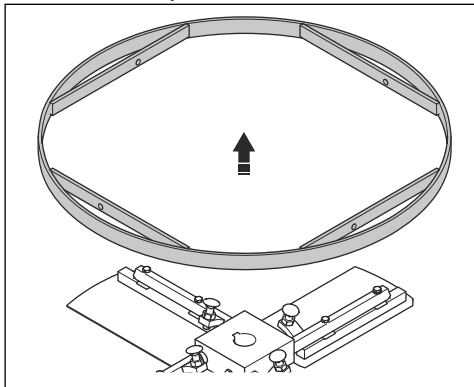


Čistenie alebo výmena hriadeľov čepelí (BG 245)

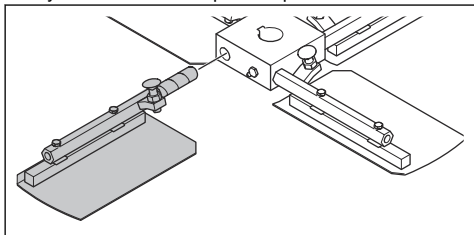
1. Odskrutkujte skrutky a podložky (A), ktoré držia vonkajší krúžok na hriadeľoch čepelí.



2. Odstráňte vonkajší krúžok.



3. Vytiahnite hriadele čepelí z čapu.

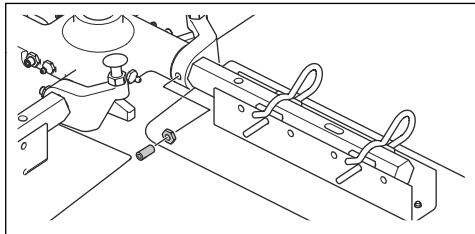


4. Poškodené hriadele čepelí vymeňte.

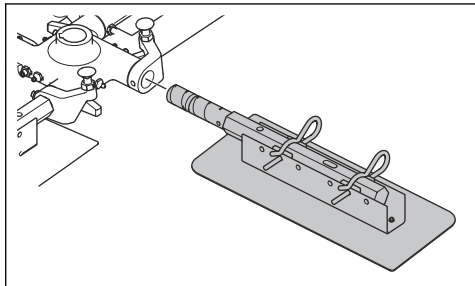
5. Vyčistite kontaktné plochy na hriadeľoch čepelí a čape.
6. Namažte kontaktné plochy a namontujte hriadele čepelí.

Čistenie alebo výmena hriadeľov čepelí (BG 375)

1. Odstráňte matice a skrutky z hriadeľov čepelí.



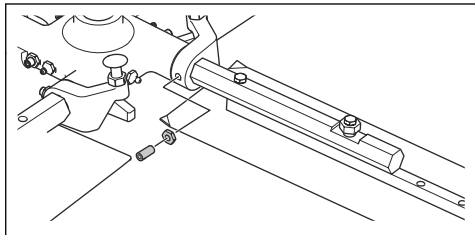
2. Vytiahnite hriadele čepelí z čapu.



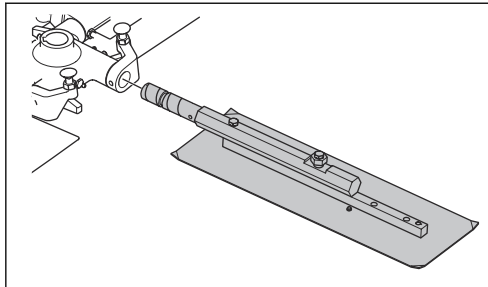
3. Poškodené hriadele čepelí vymeňte.
4. Vyčistite kontaktné plochy na hriadeľoch čepelí a čape.
5. Namažte kontaktné plochy a namontujte hriadele čepelí.

Čistenie alebo výmena hriadeľov čepelí (BG 475)

1. Odstráňte matice a skrutky z hriadeľov čepelí.



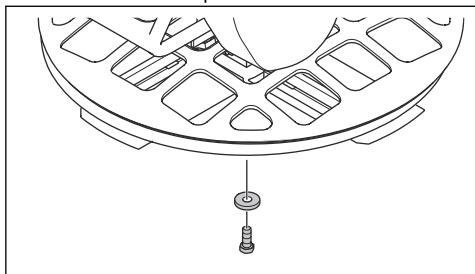
2. Vytiahnite hriadele čepelí z čapu.



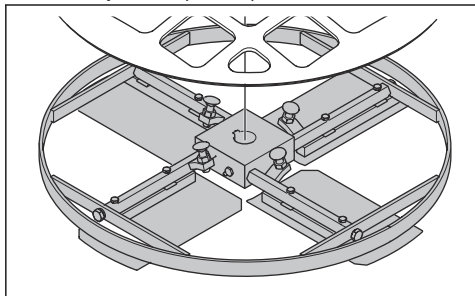
3. Poškodené hriadele čepelí vymeňte.
4. Vyčistíte kontaktné plochy na hriadeľoch čepelí a čape.
5. Namažte kontaktné plochy a namontujte hriadele čepelí.

Čistenie alebo výmena ložiska prítláčnej dosky (BG 245)

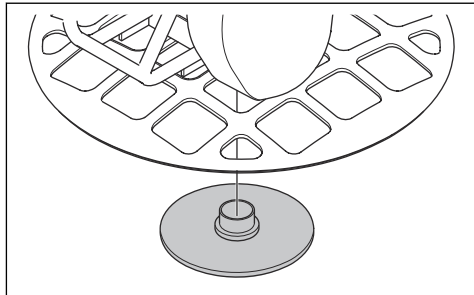
1. Odstráňte skrutku a podložku.



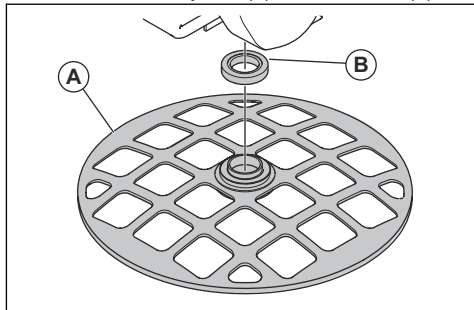
2. Demontujte zostavu čepelí. Ak sa zostava čepelí demontuje ťažko, použite páčidlo.



3. Odstráňte prítláčnú dosku.



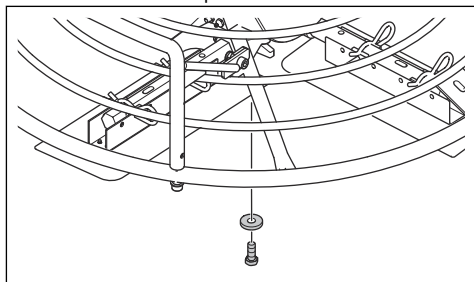
4. Odstráňte ochranný kruh (A) a ihlové ložisko (B).



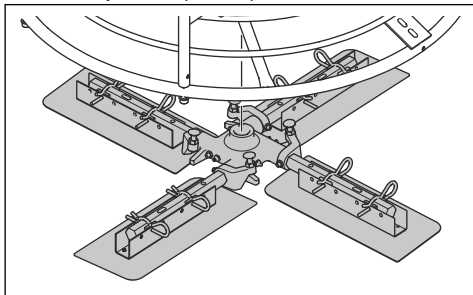
5. Vyčistíte povrchy všetkých častí a dôkladne ich namažte. Poškodené diely vymeňte.
6. Namažte ihlové ložisko mazivom. Informácie o správnom type maziva sú uvedené v časti *Technické údaje na strane 23*.
7. Pri montáži postupujte v opačnom poradí.

Čistenie alebo výmena ložiska prítláčnej dosky (BG 375, BG 475)

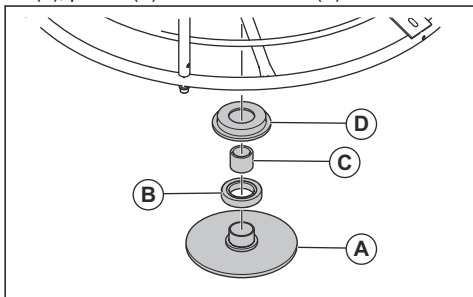
1. Odstráňte skrutku a podložku.



- Demontujte zostavu čepelí. Ak sa zostava čepelí demontuje ťažko, použite páčidlo.



- Demontujte prítláčnú dosku (A), guľôčkové ložisko (B), puzdro (C) a ložiskovú dosku (D).



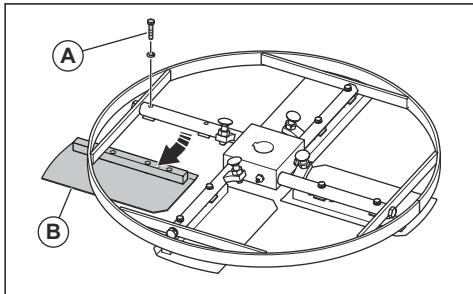
- Vyčistíte povrchy všetkých častí a dôkladne ich namažte.
- Namažte guľôčkové ložisko mazivom. Informácie o správnom type maziva sú uvedené v časti *Technické údaje na strane 23*.
- Prí montáži postupujte v opačnom poradí.

Výmena čepelí (BG 245)



VÝSTRAHA: Pred výmenou čepelí výrobok zastavte a nechajte motor vychladnúť.

- Nastavte výrobok do polohy údržby. Pozrite si časť *Nastavenie výrobku do polohy údržby na strane 15*.
- Demontujte skrutky (A) a vymeňte čepele (B).



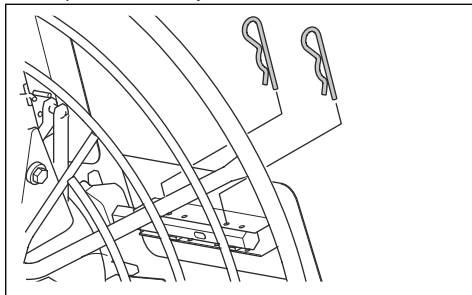
- Namažte hriadele čepelí. Pozrite si časť *Mazanie hriadelov čepele na strane 15*.

Výmena čepelí (BG 375)



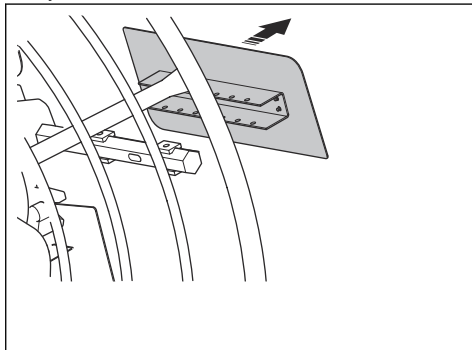
VÝSTRAHA: Pred výmenou čepelí výrobok zastavte a nechajte motor vychladnúť.

- Nastavte výrobok do polohy údržby. Pozrite si časť *Nastavenie výrobku do polohy údržby na strane 15*.
- Uvoľnite čepele.
 - V prípade čepelí s rýchlym uvoľnením vytiahnite pružinové svorky.

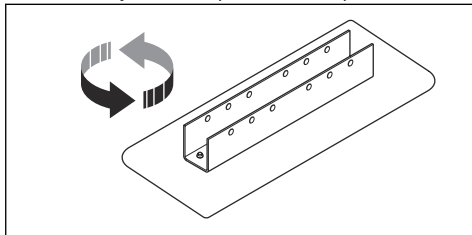


- V prípade čepelí bez rýchleho uvoľnenia odskrutkujte skrutky.

- Vymeňte nože.



- Ak je čepeľ opotrebovaná iba na jednom okraji, otočte ju o 180 stupňov a vložte späť.



- Ak je čepeľ opotrebovaná na prednom a zadnom okraji, vymeňte ju za novú.

4. Namažte hriadele čepeľí. Pozrite si časť *Mazanie hriadeľov čepele na strane 15*.

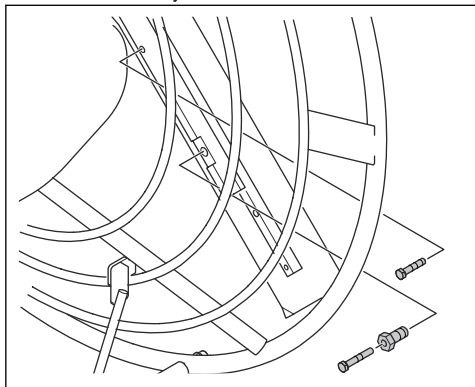
Výmena čepeľí (BG 475)



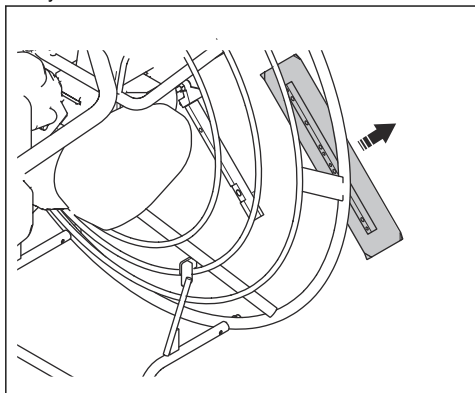
VÝSTRAHA: Pred výmenou čepeľí výrobok zastavte a nechajte motor vychladnúť.

Poznámka: Tento typ čepele je k dispozícii aj pre model (BG 375).

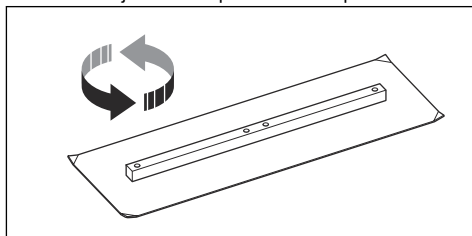
1. Nastavte výrobok do polohy údržby. Pozrite si časť *Nastavenie výrobku do polohy údržby na strane 15*.
2. Odstráňte skrutky.



3. Vymeňte nože.



- a) Ak je čepeľ opotrebovaná iba na jednom okraji, otočte ju o 180 stupňov a vložte späť.



- b) Ak je čepeľ opotrebovaná na prednom a zadnom okraji, vymeňte ju za novú.
4. Namažte hriadele čepeľí. Pozrite si časť *Mazanie hriadeľov čepele na strane 15*.

Prevodovka

Na prevodovke nie je potrebné vykonať úkon údržby. Ak je prevodovka demontovaná alebo v oprave, nechajte olej vymeniť v servisnom stredisku. Pozrite si odporúčanú kvalitu oleja v časti *Technické údaje na strane 23*.

Riešenie problémov

Problém	Príčina	Riešenie
Výrobok sa nedá spustiť.	Palivová nádrž je prázdna.	Nalejte palivo do palivovej nádrže.
	Spínač zapnutia/vypnutia motora je v polohe „OFF“ (Vyp.).	Uvedte spínač zapnutia/vypnutia do polohy „ON“ (Zap.)
	Palivový uzáver je zatvorený.	Otvorte palivový ventil.
	Motor je studený.	Zatvorte sýtič.
	Motor je chybný.	Pozrite si návod na použitie motora.
Keď je aktivované ovládanie spojky, nože sa neotáčajú alebo sa otáčajú príliš pomaly.	Klinový remeň je poškodený.	Vymeňte klinový remeň.
	Napnutie klinového remeňa okolo remenic nie je dostatočné.	Nastavte napnutie lanka spojky.
	Lanko spojky je porušené.	Vymeňte lanko spojky.
Čepele sa neotáčajú plynulo.	Motor je studený.	Pred prevádzkou výrobku nechajte motor bežať 2 – 3 minúty pri voľno-bežných otáčkach.
	Keď je aktivované ovládanie spojky, otáčky motora sú príliš nízke.	Pred zapnutím ovládania spojky zvýšte otáčky motora na plný plyn.
	V prípade modelov BG 245 a BG 375: používa sa plávajúci kotúč a betón je príliš čerstvý.	Predtým, ako začnete s výrobkom pracovať, nechajte betón ešte trochu zaschnúť.
	Motor je chybný.	Pozrite si návod na použitie motora.
	Prevodovka je chybná.	Prevodovku opravte alebo vymeňte.
Výrobok sa trasie.	1 alebo viac čepelí je ohnutých alebo poškodených.	Vymeňte poškodené čepele.
	1 alebo viac čepelí sa v čape nepohybuje správne.	Odstráňte kotúče. Vyčistite a namažte všetky kontaktné plochy.
	Prítlačná doska je ohnutá alebo poškodená.	Vymeňte prítlačnú dosku.
Systém nastavenia čepelí je chybný.	Lanko spojky je porušené.	Vymeňte lanko spojky.
	1 alebo viac čepelí sa v čape nepohybuje správne.	Odstráňte kotúče. Vyčistite a namažte všetky kontaktné plochy.
	Prítlačná doska sa nepohybuje vertikálne.	Demontujte zostavu čepelí. Vyčistite a namažte všetky kontaktné plochy.
	Ovládač nastavenia čepelí na rukoväti je chybný.	Preverte prípadné poškodenia všetkých častí ovládača nastavenia čepelí a v prípade potreby ovládač vymeňte.

Preprava, skladovanie a likvidácia

Preprava

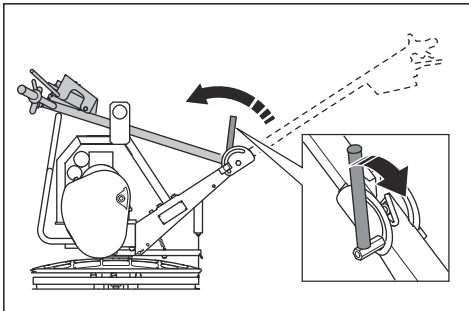


VÝSTRAHA: Počas prepravy buďte opatrní. Výrobok je ťažký a pri páde môže spôsobiť poranenie.

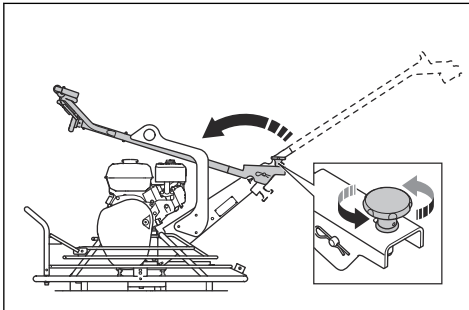
- Sklopte rukoväť. Pozrite si časť *Nastavenie produktu do transportnej polohy na strane 21*.
- Ak je nainštalovaný voliteľný plávajúci kotúč, pred prepravou ho odstráňte.
- Ak na prepravu výrobku používate vozidlo, uistite sa, že je výrobok dostatočne pripevnený a nemôže sa pohybovať. Pripevnite 1 sťahovací popruh k obslužnej rukoväti a k vozidlu. Pripevnite 1 sťahovací popruh k opornému rámu pre polohu údržby a k vozidlu.
- Výrobok pri preprave nekladte nabok. Spodná časť výrobku musí vždy smerovať nadol.

Nastavenie produktu do transportnej polohy

- Pre modely BG 245: Uvoľnite páku a sklopte rukoväť smerom dopredu.

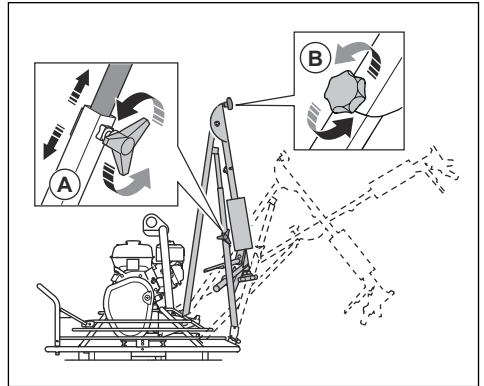


- Pre modely BG 375 (H5-BC): Uvoľnite zaistovací gombík a sklopte rukoväť smerom dopredu.



- V prípade modelov BG 375 (H6-BC, H9-BC) a BG 475:

- a) Uvoľnite zaistovacie gombíky v dolnej časti rukoväti (A) a poistný gombík v stredovej pánke (B).



- b) Zatláčte dolnú časť rukoväti dopredu.
- c) Sklopte hornú časť rukoväti dozadu.

Zdvíhanie produktu



VÝSTRAHA: Zdvíhacie zariadenie musí mať správne rozmery. Hmotnosť výrobku je uvedená na jeho typovom štítku.



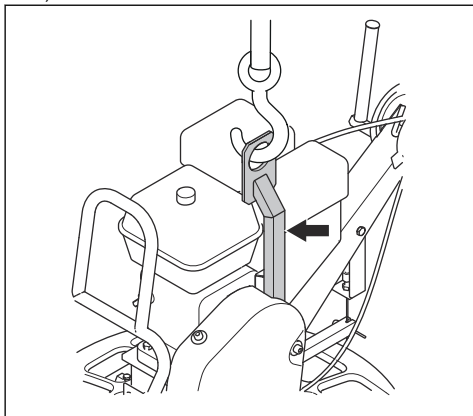
VÝSTRAHA: Nedvíhajte poškodený výrobok. Závesné oko musí byť správne namontované a nesmie byť poškodené.



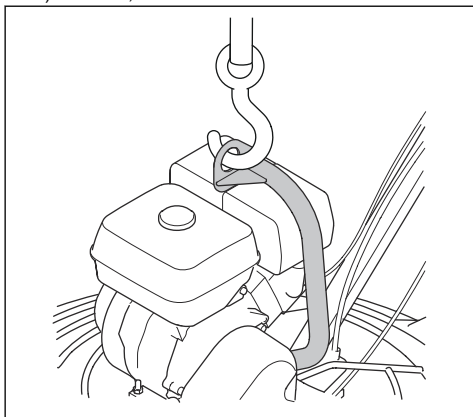
VÝSTRAHA: Neprechádzajte popod ani sa nezdržiavajte pod ani v blízkosti zdvihnutého výrobku.

- Zdvíhacie zariadenie pripevnite na závesnom oku.

a) BG 245:



b) BG 375, BG 475:



Prevádzková rukoväť a podporný rám pre polohu údržby sú pevne konštrukcie, ktoré môžete držať pri pohybe zdvihnutého výrobku.



VAROVANIE: Nezdvíhajte výrobok za ochranný kruh.

Skladovanie

- Pred uskladnením výrobok vyčistite.
- Ak je výrobok pred uskladnením v polohe údržby, uistite sa, že palivová nádrž nie je naplnená viac ako do polovice. Existuje riziko, že sa palivo dostane von cez vetrací otvor na uzávere palivovej nádrže.
- Výrobok skladujte na suchom mieste, ktoré je chránené pred mrazom.
- Výrobok skladujte v uzamknutom priestore mimo dosahu detí a neoprávnených osôb.

Likvidácia

- Dodržiavajte miestne požiadavky v oblasti recyklácie a platné predpisy.
- Všetky chemikálie, ako napr. motorový olej alebo palivo, zlikvidujte v servisnom stredisku alebo v príslušnom zariadení na likvidáciu.
- Keď už výrobok nepoužívate, pošlite ho predajcovi spoločnosti Husqvarna alebo ho zlikvidujte v recyklačnom zariadení.

Technické údaje

Technické údaje

	BG 245	BG 375 H5- BC	BG 375 H6-BC	BG 375 H9-BC	BG 475
Čistá hmotnosť, kg/lb	58/128	83/183	90,5/200	98/216	101/222,7
Prevádzková hmotnosť, EN500, kg/lb	60/132	87/192	93/205	102/225	105/231,5
Značka/typ motora	Honda, GX 120	Honda, GX 160	Honda, GX 200	Honda, GX 270	Honda, GX 270
Výkon motora, kW/hp pri ot./min ¹	2,6/3,5 pri 3 600	3,6/4,8 pri 3 600	4,1/5,5 pri 3 600	6,3/8,5 pri 3 600	6,3/8,5 pri 3 600
Otáčky nožov, ot./min	40 – 115	40 – 115	40 – 115	40 – 115	40 – 115
Typ rukoväti	Krátka, skladacia	Skladacia, anti-vibračná	Dlhá, skladacia	Dlhá, skladacia	Dlhá, skladacia
Typ spojky	Remeňová spojka	Remeňová spojka	Remeňová spojka	Remeňová spojka	Remeňová spojka
Typ nastavenia uhla čepele	Stúpanie závitů	Stúpanie závitů	Stúpanie závitů	Stúpanie závitů	Stúpanie závitů
Typ lopatiek nožov	Skrutkovací	Rýchle uvoľnenie/skrutkovacie	Rýchle uvoľnenie/skrutkovacie	Rýchle uvoľnenie/skrutkovacie	Skrutkovací
Rám údržby	–	Štandardné	Štandardné	Štandardné	Štandardné
Objem palivovej nádrže, l/qts	2,5/2,6	3,1/3,3	3,1/3,3	5,3/5,6	5,3/5,6
Objem olejovej nádrže, l/gal.	0,6/0,63	0,6/0,63	0,6/0,63	0,6/0,63	1,1/1,16
Spotreba paliva, l/h alebo qts/h	1,0 alebo 1,06	1,4 alebo 1,5	1,7 alebo 1,8	2,4 alebo 2,5	2,4 alebo 2,5
Objem oleja prevodovky, l/gal.	0,55/0,58	0,55/0,58	0,55/0,58	0,55/0,58	0,55/0,58
Palivo	Bezolovnatý benzín, max. obsah 10 % etanolu	Bezolovnatý benzín, max. obsah 10 % etanolu	Bezolovnatý benzín, max. obsah 10 % etanolu	Bezolovnatý benzín, max. obsah 10 % etanolu	Bezolovnatý benzín, max. obsah 10 % etanolu
Motorový olej	SAE 10W-30, trieda API SJ	SAE 10W-30, trieda API SJ	SAE 10W-30, trieda API SJ	SAE 10W-30, trieda API SJ	SAE 10W-30, trieda API SJ
Mazivo, hriadeľ pre nastavenie noža	Shell Gadus S2 alebo ekvivalentné	Shell Gadus S2 alebo ekvivalentné	Shell Gadus S2 alebo ekvivalentné	Shell Gadus S2 alebo ekvivalentné	Shell Gadus S2 alebo ekvivalentné

¹ Podľa údajov výrobcu motora. Vyznačený výkon motora je priemerný čistý výkon (pri uvedených ot./min) typického sériového motora pre model motora meraný podľa normy SAE J1349/ISO 1585. Sériovo vyrábané motory sa môžu od tejto hodnoty odlišovať. Skutočný výkon motora nainštalovaného na koncovom produkte závisí od prevádzkovej rýchlosti, podmienok okolitého prostredia a iných hodnôt.

	BG 245	BG 375 H5- BC	BG 375 H6-BC	BG 375 H9-BC	BG 475
Prevodovkový olej	Synthetic Mobil SHC 634	Synthetic Mobil SHC 634	Synthetic Mobil SHC 634	Synthetic Mobil SHC 634	Synthetic Mobil SHC 634

Ak by ste potrebovali ďalšie informácie a mali otázky o tomto konkrétnom motore, pozrite si návod k motoru alebo webovú stránku výrobcu motora.

Emisie hluku	BG 245	BG 375 H5- BC	BG 375 H6-BC	BG 375 H9-BC	BG 475
Úroveň hlučnosti L_{WA} , dB(A) rel $1 \mu W^2$	97	104	104	104	104
Hladina akustického tlaku L_p pri uchu operátora, dB(A) ³	84	92	92	92	92

Úroveň vibrácií ⁴	BG 245	BG 375 H5- BC	BG 375 H6-BC	BG 375 H9-BC	BG 475
Vibrácie, hodnoty troch osí, hladina a_n , m/s^2	6,2	3,5	3,5	3,5	3,5

Hmotnosť voliteľného príslušenstva	BG 245	BG 375 H5- BC	BG 375 H6-BC	BG 375 H9-BC	BG 475
Plávajúci kotúč, kg/lb	6,7/14,7	16/35,3	16/35,3	16/35,3	–
Plávajúci kotúč, mm/palce	610/24	945/37,2	945/37,2	945/37,2	–
Kotúče na vyhladzovanie, 4 jednotky, kg/lb	3,1/6,9	5,2/11,4	5,2/11,4	5,2/11,4	6,4/14,1
Kotúč na vyhladzovanie, mm/palce	600/23,6	900/35,4	900/35,4	900/35,4	1140/44,9
Ochranný kruh, mm/palce	615/24,2	950/37,4	950/37,4	950/37,4	1 200/47,2
Plávajúci kotúč, 4 jednotky, kg/lb	–	9/19,8	9/19,8	9/19,8	12,4/27,3
Plávajúci kotúč, mm/palce	–	945/37,2	945/37,2	945/37,2	1160/45,7

Vyhlasenie o úrovni hluku a vibrácií

Tieto deklarované hodnoty boli získané laboratórnymi typovými skúškami v súlade s uvedenou smernicou alebo normami a sú vhodné na porovnanie s deklarovanými hodnotami iných výrobkov testovaných v súlade s tou istou smernicou alebo normami. Tieto deklarované hodnoty nie sú vhodné na použitie pri

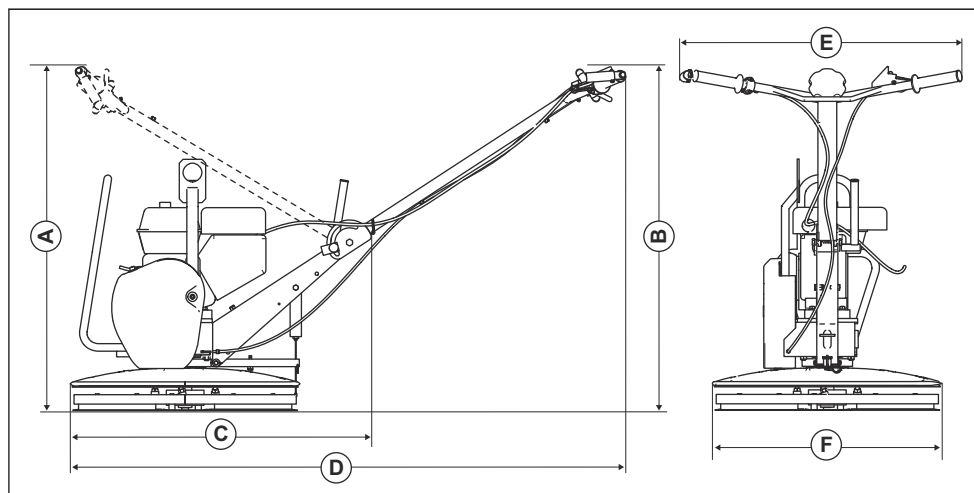
hodnotení rizík a hodnoty namerané na jednotlivých pracoviskách môžu byť vyššie. Skutočné hodnoty expozície a riziko poškodenia u jednotlivých používateľov sú jedinečné a závisia od spôsobu, akým používateľ pracuje, v akom materiáli sa výrobok používa, ako aj od času vystavenia a fyzického stavu používateľa a stavu samotného výrobku.

² Nameraná úroveň hlučnosti L_p podľa EN 12649, EN ISO 3744. Neistoty K_{WA} 2,5 dB (A).

³ Hladina akustického tlaku L_p podľa EN 12649, EN ISO 11201. Odchýlka K_{pA} 2,5 dB (A).

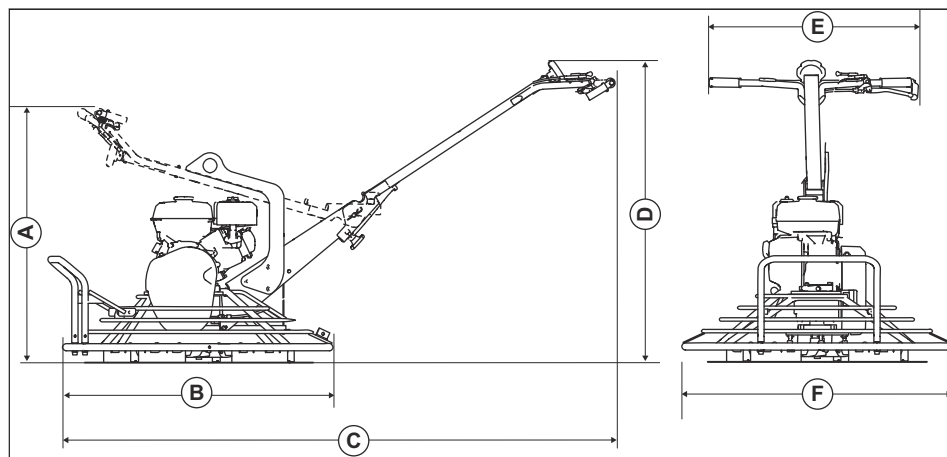
⁴ **Stupeň vibrácií podľa smernice EN 12649. Uvádzané údaje pre ekvivalentný stupeň vibrácií majú typický štatistický rozptyl (štandardnú odchýlku) 1,5 m/s^2 .**

Rozmery výrobku, BG 245



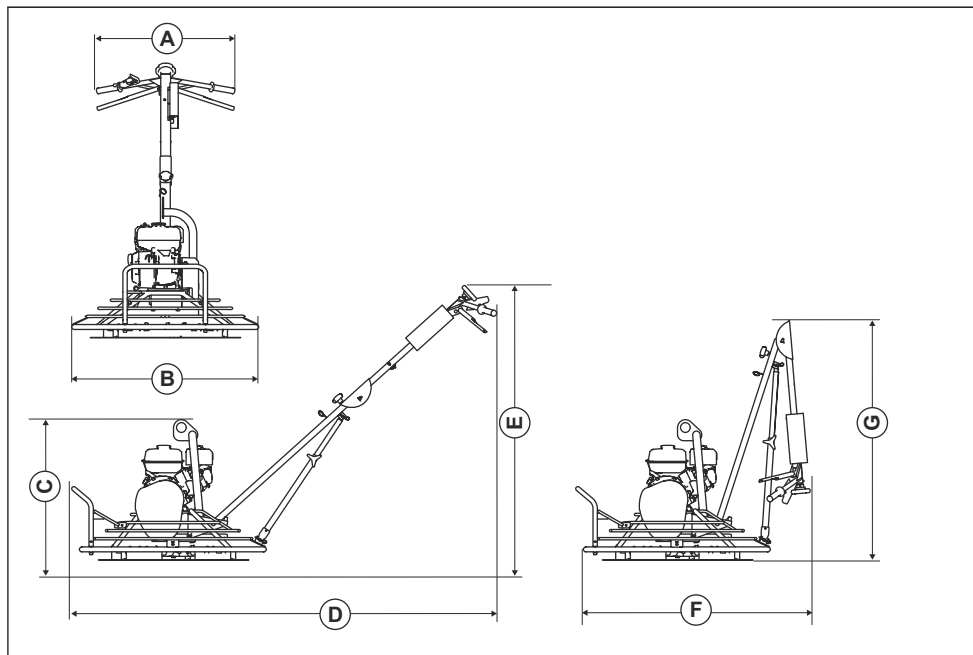
A	Výška so sklopenou rukoväťou, mm/palce	850/33,5	D	Dĺžka vrátane rukoväti, mm/palce	1449/57,0
B	Výška rukoväte, mm/palce	929/36,6	E	Šírka rukoväti, mm/palce	631/24,8
C	Dĺžka so sklopenou rukoväťou, mm/palce	799/31,5	F	Šírka zostavy čepelí, mm/palce	610/24,0

Rozměry výrobku, BG 375 (H5-BC)



A	Výška so sklopenou rukoväťou, mm/palce	1100/43,3	D	Výška rukoväte, mm/palce	1060/41,7
B	Dĺžka so sklopenou rukoväťou, mm/palce	1220/48	E	Šírka rukoväti, mm/palce	735/28,9
C	Dĺžka vrátane rukoväti, mm/palce	1950/76,8	F	Šírka zostavy čepelí, mm/palce	950/37,4

Rozmery výrobku, BG 375 (H6-BC, H9-BC), BG 475



A	Šírka rukoväti, mm/palce	700/27,6	E	Výška rukoväte, mm/palce	1300/51,2
B	Šírka zostavy čepelí, mm/palce	950/37,4	F	Dĺžka so sklopenou rukoväťou, mm/palce	1120/44,1
C	Výška bez rukoväti, mm/palce	795/31,3	G	Výška so sklopenou rukoväťou, mm/palce	1220/48
D	Dĺžka vrátane rukoväti, mm/palce	2275/89,6			

ES vyhlásenie o zhode

ES vyhlásenie o zhode

My, spoločnosť **Husqvarna AB**, SE-561 82 Huskvarna,
Švédsko, tel.: +46-36-146500, vyhlasujeme s plnou
zodpovednosťou, že výrobok:

Popis	Stroj na vyhladzovanie betónu, hladička
Značka	Husqvarna
Typ/model	BG 245, BG 375, BG 475
Identifikácia	Výrobné čísla od roku 2019 a novšie

plne spĺňa nasledujúce smernice a nariadenia EÚ:

Smernice/Nariadenia	Popis
2006/42/ES	„o strojových zariadeniach“
2014/30/EÚ	„o elektromagnetickej kompatibilite“

a že sa pri ňom uplatňujú nasledujúce harmonizované
normy a technické špecifikácie:

EN 12649:2008+A1:2011

Partille, 2019-12-09



Martin Huber

Globálny riaditeľ výskumu a vývoja

Betónové povrchy a podlahy

Husqvarna AB, divízia stavebníctva (Construction
Division)



www.husqvarnacp.com

Pôvodné pokyny

1140377-68



2019-12-19