



Husqvarna[®]



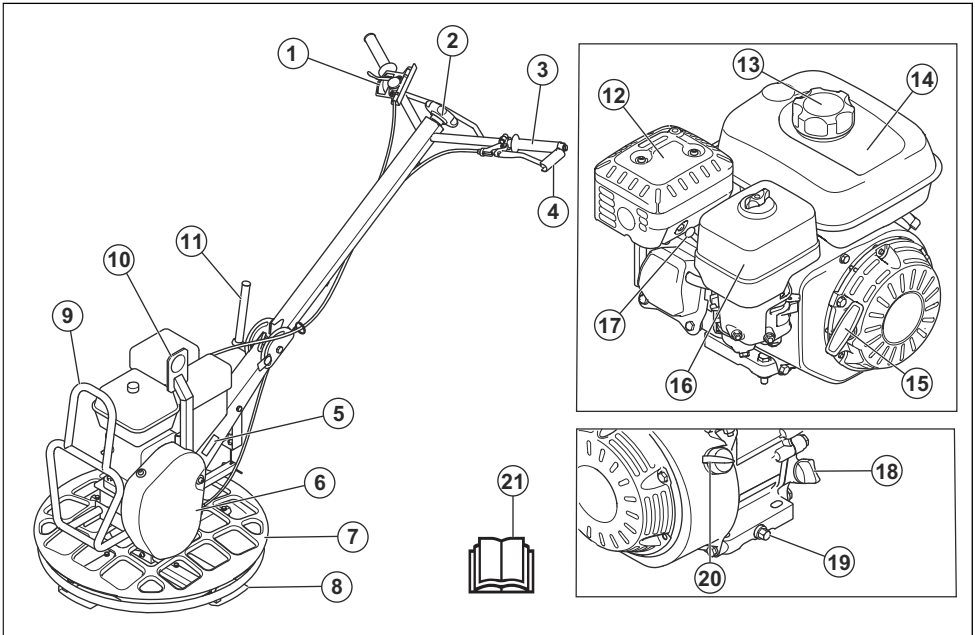
BG 245, BG 375, BG 475

Innehåll

Introduktion.....	2	Felsökning.....	19
Säkerhet.....	4	Transport, förvaring och kassering.....	20
Drift.....	8	Tekniska data.....	23
Underhåll.....	12	EG-försäkran om överensstämmelse.....	28

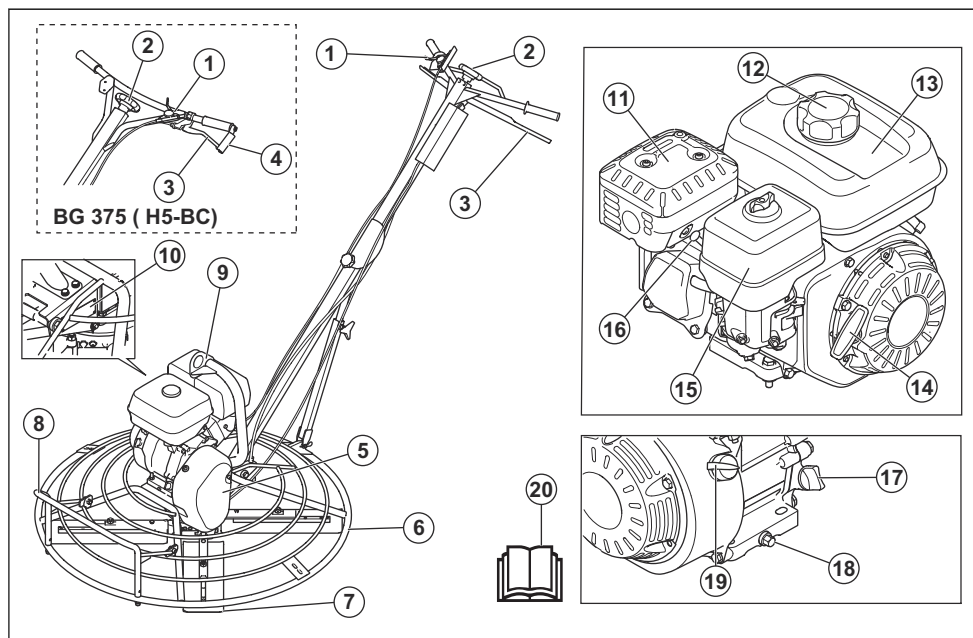
Introduktion

Produktöversikt (BG 245)



1. Gasreglage
2. Justeringsvred för blad
3. Frikopplingsreglage
4. Kopplingshållare
5. Typskylt
6. Kilremskåpa
7. Skyddsring
8. Blad
9. Stödram för underhållsläge
10. Lyftögla
11. Spak för att låsa handtaget
12. Ljuddämpare
13. Bränsletankslock
14. Bränsletank
15. Startsnörets handtag
16. Luftfilterkåpa
17. Tändstift
18. Oljetankslock och mätsticka
19. Avtappningsplugg för motorolja
20. Motorströmbrytare
21. Bruksanvisning

Produktöversikt (BG 375, BG 475)



1. Gasreglage
2. Justeringsvred för blad
3. Frikopplingsreglage
4. Kopplingshållare
5. Kilremskåpa
6. Skyddsring
7. Blad
8. Stöd för underhållsläge
9. Lyftögla
10. Typskylt
11. Ljuddämpare
12. Bränsletankslock
13. Bränsletank
14. Startsnörets handtag
15. Luftfilterkåpa
16. Tändstift
17. Oljetankslock och mätsticka
18. Avtappningsplugg för motorolja
19. Motorströmbrytare
20. Bruksanvisning

Produktbeskrivning

Den här produkten är en glättare (betongutjämningsmaskin) som styrs av en gående person. Den har en fyrtaktsförbränningsmotor.

Modellen BG 245 kan användas i närheten av väggar, vid kanter och i små utrymmen. Skyddsringen roterar, vilket förhindrar repor på väggen.

Modellerna BG 245 och BG 375 kan användas med planingsskivan som finns som tillval.

Avsedd användning

Produkten ska endast användas av professionella användare. Produkten används för att ge en jämn yta till våta betongytor och betonggol. Produkten får endast användas utomhus eller i områden med tillräckligt luftflöde. Använd inte produkten till andra uppgifter.

Symboler på produkten



Var försiktig och använd produkten på rätt sätt. Den här produkten kan orsaka allvarig eller livshotande skada för användaren och andra.



Läs noggrant igenom bruksanvisningen och se till att du förstår innehållet innan du använder produkten.



Använd hörselskydd.



Bränsle: Blyfri bensin med högst 10 % etanol.



Risk för skador. Var försiktig runt drivremmen.



Het yta.



Håll händerna borta från det här området.



Håll händer och fötter borta från bladen.



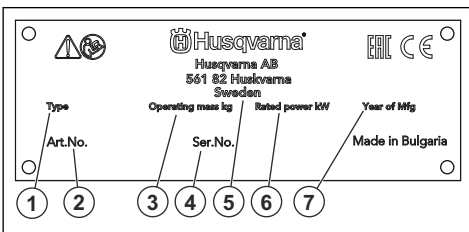
Lyftpunkt på säkerhetsramen.



Denna produkt överensstämmer med gällande EG-direktiv.

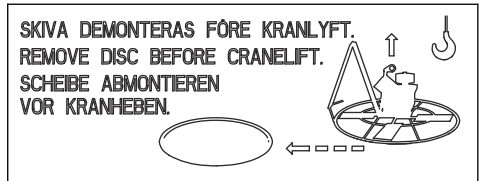
Notera: Övriga på produkten angivna symboler/dekaler avser specifika krav för certifieringar på vissa marknader.

Typskylt

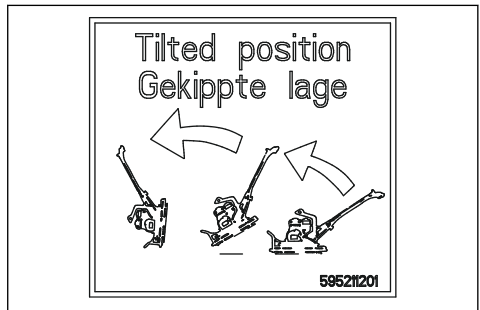


1. Produkttyp
2. Produktnummer
3. Produktvikt
4. Serienummer
5. Tillverkare
6. Märkeffekt
7. Tillverkningsår

Säkerhetsetiketter



Ta bort planingsskivan innan du lyfter produkten.



Ställ produkten i underhållsläget. Se *Ställa produkten i underhållsläge* på sida 15.

Produktansvar

Enligt lagstiftningen för produktansvar ansvarar vi inte för skador som vår produkt orsakar om:

- produkten repareras felaktigt
- produkten repareras med delar som inte kommer från tillverkaren eller inte har godkänts av tillverkaren
- produkten har ett tillbehör som inte kommer från tillverkaren eller inte har godkänts av tillverkaren
- produkten inte repareras vid ett godkänt servicecenter eller av en godkänd person.

Säkerhet

Säkerhetsdefinitioner

Varningar, försiktighetsåtgärder och anmärkningar används för att betona speciellt viktiga delar i bruksanvisningen.



WARNING: Används om det finns risk för skador eller dödsfall för föraren eller kringstående om anvisningarna i bruksanvisningen inte följs.



OBSERVERA: Används om det finns risk för skada på produkten, annat material eller det angränsande området om anvisningarna i bruksanvisningen inte följs.

Notera: Används för att ge mer information som är nödvändig i en viss situation.

Allmänna säkerhetsanvisningar



VARNING: Läs varningsinstruktionerna nedan innan du använder produkten.

- Denna produkt är ett farligt verktyg om du inte är försiktig eller om du använder produkten felaktigt. Den här produkten kan orsaka allvarlig eller livshotande skada för användaren och andra. Det är mycket viktigt att du läser och förstår innehållet i denna bruksanvisning innan du använder produkten.
- Spara alla varningar och instruktioner.
- Följ alla tillämpliga lagar och bestämmelser.
- Användaren och dennes arbetsgivare måste känna till och förebygga risker vid användning av produkten.
- Låt inte någon använda produkten om personen inte har läst och förstått innehållet i bruksanvisningen.
- Använd inte produkten förrän du har fått utbildning om hur du använder den. Se till att alla användare utbildas.
- Låt inte barn använda produkten.
- Låt endast godkända personer använda produkten.
- Användaren ansvarar för olyckor som drabbar andra personer eller deras egendom.
- Använd aldrig produkten om du är trött, sjuk eller om du är påverkad av alkohol, droger eller läkemedel.
- Var alltid försiktig och använd sunt förnuft.
- Denna produkt alstrar ett elektromagnetiskt fält under drift. Detta fält kan under vissa omständigheter ge påverkan på aktiva eller passiva medicinska implantat. För att minska risken för allvarlig eller livshotande skada rekommenderar vi därför personer med medicinska implantat att rådgröra med läkare samt tillverkaren av det medicinska implantatet innan denna produkt används.
- Håll produkten ren. Se till att du kan läsa skyltar och dekaler tydligt.
- Använd inte produkten om den är trasig.
- Gör inga modifieringar av den här produkten.
- Använd inte produkten om det är möjligt att andra personer har modifierat produkten.

Säkerhetsinstruktioner för drift



VARNING: Läs varningsinstruktionerna nedan innan du använder produkten.

- Se till att du vet hur man snabbt stoppar motorn i en nödsituation.
- Användaren måste ha den fysiska styrka som krävs för att använda produkten på ett säkert sätt.
- Använd inte produkten utan att alla skyddskåpor är monterade.
- Använd personlig skyddsutrustning. Se *Personlig skyddsutrustning på sida 7*.
- Se till att endast godkända personer befinner sig inom arbetsområdet.
- Håll arbetsområdet rent och upplyst.
- Se till att du står säkert och stadigt under användning.
- Se till att det inte finns någon risk att du eller produkten faller från hög höjd.
- Se till att det inte finns fett eller olja på handtaget.
- Använd inte produkten i områden där brand eller explosion kan inträffa.
- Produkten kan få föremål att skjutas ut med hög hastighet. Se till att alla personer i arbetsområdet använder godkänd personlig skyddsutrustning. Ta bort lösa föremål från arbetsområdet.
- Innan du går ifrån produkten ska du stänga av motorn och se till att det inte finns någon risk för oavsiktlig start.
- Se till att kläder, långt hår och smycken inte fastnar i rörliga delar.
- Sitt inte på produkten.
- Slå inte på produkten.
- Använd endast produkten bakifrån med händerna på handtaget.
- Använd inte produkten nära elkablar. Produkten har ingen elektrisk isolering, så personskador och dödsfall kan uppstå.
- Innan du använder produkten, ta reda på om det finns dolda sladdar, kablar och rör i arbetsområdet. Om produkten träffar ett dolt föremål, stäng omedelbart av motorn och undersök produkten och föremålet. Börja inte använda produkten igen förrän du vet att det är säkert att fortsätta.

Vibrationsssäkerhet



VARNING: Läs varningsinstruktionerna nedan innan du använder produkten.

- När produkten används går vibrationer från produkten till användaren. Regelbunden och frekvent användning av produkten kan orsaka eller öka graden av skador på användaren. Skador kan uppstå i fingrar, händer, handleder, armar, axlar,

nerv, blodtillförsel eller andra kroppsdelar. Skadorna kan vara funktionsnedsättande och/eller permanenta, och kan öka gradvis under veckor, månader eller år. Möjliga skador är skador på blodomloppet, nervsystemet, leder och andra kroppsstrukturer.

- Symptom kan uppstå när produkten används eller vid andra tidpunkter. Om du har symptom och fortsätter att använda produkten kan symptomen öka och bli permanenta. Om följande eller andra symptom inträffar bör du få medicinsk behandling:
 - Domningar, avsaknad av känsel, pirrande, stickningar, smärta, brännande, bultande, stelhet, klumpighet, kraftlöshet, förändringar i hudfärg eller hudtillstånd.
- Symptomen kan öka vid kalla temperaturer. Använd varma kläder och håll händerna varma och torra när du använder produkten i kalla miljöer.
- Utför underhåll och använd produkten enligt anvisningarna i bruksanvisningen så du håller en korrekt vibrationsnivå.
- Produkten har ett avvibreringssystem som minskar vibrationerna som går från handtagen till användaren. Låt produkten göra jobbet. Skjut inte på produkten med kraft. Håll produkten lätt i handtagen men se till att du kan styra produkten och hantera den på ett säkert sätt. Skjut inte in handtagen i ändstoppen mer än nödvändigt.
- Håll endast händerna på handtaget eller handtagen. Håll alla andra kroppsdelar borta från produkten.
- Stanna produkten omedelbart om starka vibrationer plötsligt uppstår. Fortsätt inte använda den innan orsaken till de ökade vibrationerna är borta.

Dammsäkerhet



VARNING: Läs varningsinstruktionerna nedan innan du använder produkten.

- Användning av produkten kan orsaka damm i luften. Damm kan orsaka allvarliga skador och permanenta hälsoproblem. Kvarstdamm regleras som skadligt av flera myndigheter. Det här är exempel på sådana hälsoproblem:
 - de dödliga lungsjukdomarna kronisk bronkit, silikos och lungfibros
 - cancer
 - fosterskador
 - hudinflammation
- Använd rätt utrustning för att minska mängden damm och ångor i luften och för att minska mängden damm på arbetsutrustning, ytor, kläder eller kroppsdelar. Exempel på bekämpningsåtgärder är dammsamlare och vattenspray för att binda dammet. Minska mängden damm vid källan när det är möjligt. Se till att utrustningen är korrekt installerad, används på rätt sätt och underhålls regelbundet.

- Använd godkänt andningsskydd. Se till att andningsskydd används när det finns farliga material på arbetsområdet.
- Se till att luftflödet är tillräckligt på arbetsområdet.
- Rikta om möjligt produktens utblås så att inte damm åker ut i luften.

Avgassäkerhet



VARNING: Läs varningsinstruktionerna nedan innan du använder produkten.

- Motorns avgaser innehåller kolmonoxid som är en luktfri, giftig och mycket farlig gas. Att andas in kolmonoxid kan leda till dödsfall. Eftersom kolmonoxid är luktfri och inte syns, är det inte möjligt att känna den. Ett symptom på kolmonoxidförgiftning är yrsel, men det är möjligt att en person blir medvetlös utan förvarning om mängden eller koncentrationen av kolmonoxid är tillräckligt hög.
- Avgaserna innehåller också oförbrända kolväten, inklusive bensen. Långvarig inandning kan orsaka hälsoproblem.
- Avgaser som du kan se eller lukta innehåller också kolmonoxid.
- Använd inte en produkt med förbränningsmotor inomhus eller på platser som inte har ett tillräckligt luftflöde.
- Undvik att andas in avgaser.
- Se till att luftflödet på arbetsområdet är tillräckligt. Det här är mycket viktigt när du använder produkten i diken eller på andra små arbetsområden där avgaser lätt kan samlas.

Bullersäkerhet



VARNING: Läs varningsinstruktionerna nedan innan du använder produkten.

- Höga ljudnivåer och långvarig exponering för buller kan orsaka bullerorsakad hörselnedsättning.
- För att hålla ljudnivån på ett minimum ska underhåll och användning av produkten utföras enligt anvisningarna i bruksanvisningen.
- Kontrollera att ljuddämparen inte har skador eller defekter. Se till att ljuddämparen sitter fast ordentligt på produkten.
- Använd godkänt hörselskydd när du använder produkten.
- Lyssna efter varningssignaler och röster när du använder hörselskydd. Ta bort hörselskydden när produkten är avstängd, såvida inte ljudnivån på arbetsområdet är sådant att hörselskydd krävs.

Personlig skyddsutrustning



VARNING: Läs varningsinstruktionerna nedan innan du använder produkten.

- Använd alltid godkänd personlig skyddsutrustning när du använder produkten. Personlig skyddsutrustning kan inte eliminera skaderisken helt, men den reducerar effekten av en skada vid ett eventuellt olyckstillbud. Be din återförsäljare om hjälp med att välja rätt personlig skyddsutrustning.
- Kontrollera regelbundet skicket på den personliga skyddsutrustningen.
- Använd en godkänd skyddshjälm.
- Använd godkända hörselskydd.
- Använd godkänt andningsskydd.
- Använd godkända ögonskydd med sidoskydd.
- Använd skyddshandskar.
- Använd stövlar med stålhätta och halkfri sula.
- Använd godkända arbetskläder eller motsvarande åtsittande kläder med långa ärmor och långa ben.

Brandsläckare

- Ha en brandsläckare i närheten när du använder produkten.
- Använd en pulverbrandsläckare av "ABE"-klass eller en koldioxidsläckare av "BE"-typ.

Säkerhetsanordningar på produkten



VARNING: Läs varningsinstruktionerna nedan innan du använder produkten.

- Använd inte en produkt med defekta säkerhetsanordningar.
- Kontrollera säkerhetsanordningarna regelbundet. Om säkerhetsanordningarna är defekta ska du prata med din Husqvarna serviceverkstad.

Motorströmbrytare

Produkten kan endast starta när motorströmbrytaren är inställd på PÅ. Motorn stannar när du ställer motorströmbrytaren på AV.

Kontrollera motorströmbrytaren

1. Starta motorn. Se *Starta produkten på sida 9*.
2. Ställ motorströmbrytaren i läget AV. Motorn stannar.

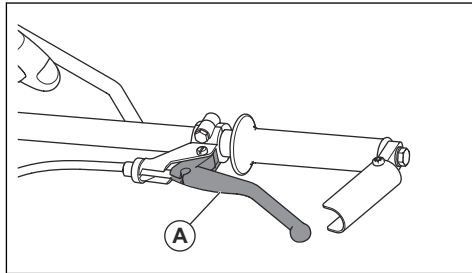
Snabbstoppsfunktion

Bladen stannar omedelbart när du släpper frikopplingsreglaget.

Kontrollera snabbstoppsfunktionen

1. Starta motorn. Se *Starta produkten på sida 9*.

2. Tryck frikopplingsreglaget mot handtaget. Bladen börjar rotera.
3. Släpp upp frikopplingsreglaget (A). Bladen stannar.



Notera: Bilden visar frikopplingsreglaget på modell BG 245 och BG 375 (H5-BC). Modellerna BG 475 och BG 375 (H6-BC, H9-BC) har längre frikopplingsreglage men funktionen är densamma. Se *Produktöversikt (BG 375, BG 475) på sida 3* och *Starta produkten på sida 9*.

Bränslesäkerhet



VARNING: Läs varningsinstruktionerna nedan innan du använder produkten.

- Bränsle är brandfarligt och ångorna är explosiva. Var försiktig med bränslet för att förhindra skada, brand och explosion.
- Undvik att andas in bränsleångor. Bränsleångor är giftiga och kan orsaka skador. Se till att luftflödet är tillräckligt.
- Ta inte av bränsletanklocket och fyll aldrig på bensen medan motorn är igång.
- Låt motorn svalna innan du fyller på bränsle.
- Fyll inte på bränsle när du är inomhus. Otillräckligt luftflöde kan orsaka skador eller dödsfall på grund av kvävning eller kolmonoxidförgiftning.
- Rök inte i närheten av bränslet eller motorn.
- Placera inga heta föremål i närheten av bränslet eller motorn.
- Fyll inte på bränsle i närheten av gnistor eller lågor.
- Innan du fyller på bränsle bör du öppna bränsletanklocket långsamt och försiktigt släppa på trycket.
- Bränsle på huden kan orsaka skador. Om du får bränsle på huden ska du använda tvål och vatten för att ta bort bränslet.
- Om du spillt bränsle på kläderna skall dessa bytas omedelbart.
- Fyll inte upp tanken helt. Värme gör att bränslet expanderar. Lämna lite plats längst upp på tanken.
- Dra åt bränsletanklocket ordentligt. Om bränsletanklocket inte dras åt ordentligt finns det en risk för brand.

- Innan du startar produkten ska du flytta den så den är minst 3 m från den plats där du fyllde på bränsle.
- Starta inte produkten om det finns bränsle eller motorolja på produkten. Ta bort det oönskade bränslet och motoroljan och låt produkten torka innan du startar motorn.
- Undersök regelbundet om motorn läcker. Om det finns läckor i bränslesystemet ska du inte starta motorn förrän läckaget är åtgärdat.
- Använd inte fingrarna för att undersöka om motorn läcker.
- Förvara endast bränslet i godkända behållare.
- Se till att bränsle och bränsleångor inte kan orsaka skada när produkten och bränslet förvaras.
- Tappa ur bränslet i en godkänd behållare utomhus och på avstånd från gnistor och eld.
- Om underhåll inte utförs korrekt och regelbundet ökar risken för personsador och skador på produkten.
- Stanna motorn och låt produkten svalna innan du utför underhåll.
- Rengör produkten för att få bort farliga material innan du utför underhåll.
- Koppla ifrån tändhatten innan du utför underhåll.
- Motoravgaserna är heta och kan medföra gnistor. Använd inte produkten inomhus eller nära brandfarligt material.
- Modifiera inte produkten. Ändringar som inte godkänts av tillverkaren kan orsaka allvarliga skador eller dödsfall.
- Använd alltid originaltillbehör och originaldelar. Tillbehör och reservdelar som inte godkänts av tillverkaren kan orsaka allvarliga skador eller dödsfall.
- Byt ut skadade, slitna och trasiga delar.
- Utför endast underhåll enligt anvisningarna i den här bruksanvisningen. Låt ett godkänt servicecenter utföra all annan service.
- Ta bort alla verktyg från produkten innan du startar motorn efter underhåll. Lösa verktyg eller verktyg som är fästa på roterande delar kan fara iväg och orsaka skador.
- Kontrollera vibrationsnivån i produkten efter underhåll. Om den inte är korrekt, tala med ett godkänt servicecenter.
- Låt ett godkänt servicecenter utföra service på produkten regelbundet.

Säkerhetsinstruktioner för användning nära kanter



WARNING: Läs varningsinstruktionerna nedan innan du använder produkten.

- Det finns risk för att produkten faller när du använder den nära en kant. Se till att 2/3 av produkten alltid står på en tillräckligt stabil yta som klarar produktens vikt.
- Om produkten faller ska du stänga av motorn innan du lyfter tillbaka den till en tillräckligt stabil yta. Se *Lyfta produkten på sida 21*.

Säkerhetsinstruktioner för underhåll



WARNING: Läs varningsinstruktionerna nedan innan du använder produkten.

Drift

Introduktion



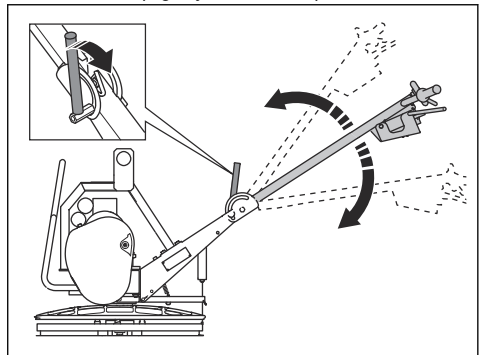
WARNING: Läs och förstå säkerhetskapitlet innan du använder produkten.

Att göra innan du använder produkten

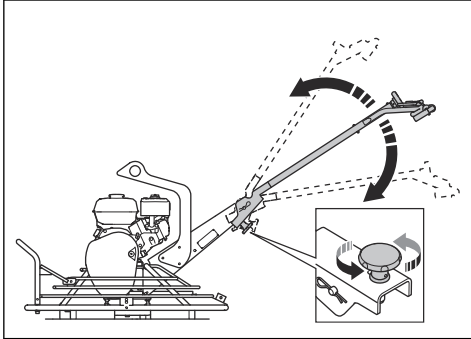
- Läs igenom bruksanvisningen noggrant och se till att du förstår instruktionerna.
- Läs motorhandboken som motortillverkaren tillhandahåller.
- Utför daglig skötsel. Se *Underhållsschema på sida 12*.

Ställa in höjden på handtaget

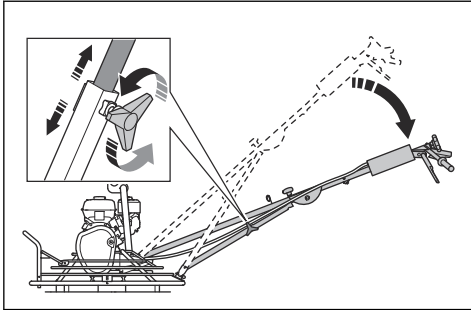
- För BG 245: Lossa spaken, för handtaget uppåt eller nedåt till lämplig höjd och dra åt spaken.



- För BG 375 (H5-BC): Lossa låsvredet, för handtaget uppåt eller nedåt till lämplig höjd och dra åt låsvredet.



- För BG 375 (H6-BC, H9-BC) och BG 475: Lossa det nedre låsvredet, för handtaget uppåt eller nedåt till lämplig höjd och dra åt det nedre låsvredet.



Installera planingsskivan (BG 245, BG 375)

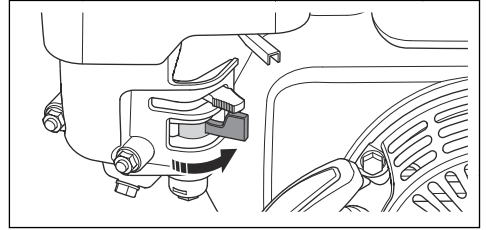
1. Placera planingsskivan på en hård och plan yta.
2. Placera produkten ovanpå planingsskivan.
3. Rikta in mitten av bladenheten mot mitten på planingsskivan.
4. Vrid på planingsskivan tills bladen hakar i fästena på planingsskivan.



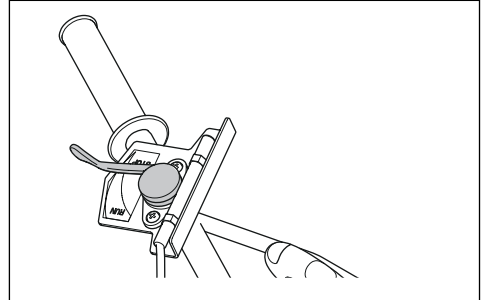
OBSERVERA: Se till att planingsskivan är korrekt installerad innan du använder produkten. En felaktigt installerad planingsskiva ger inte ett jämnt resultat.

Starta produkten

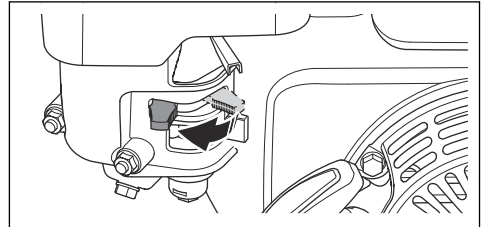
1. Öppna bränslekranen.



2. Ställ gasreglaget på tomgångsvarvtal.

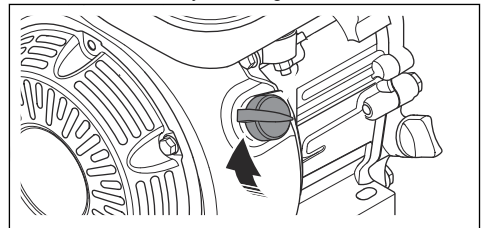


3. Sätt chokereglaget i rätt läge.

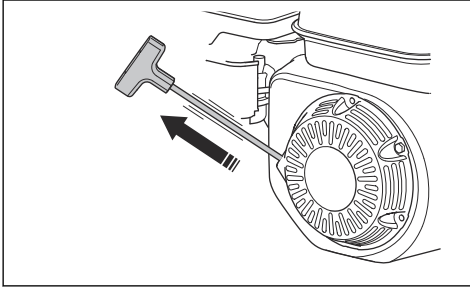


- a) Om motorn är kall stänger du choken.
- b) Om motorn är varm eller om omgivningstemperaturen är hög öppnar du choken.

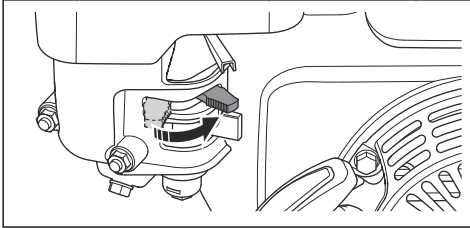
4. Ställ motorströmbrytaren i läget PÅ.



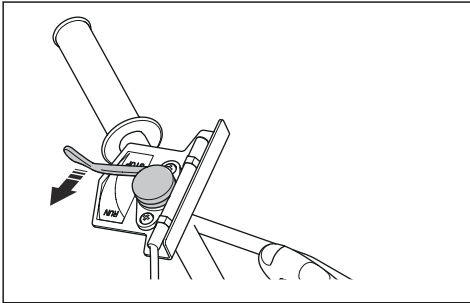
5. Håll i produktens handtag med en hand och dra långsamt i startsnörets handtag tills du känner motstånd.



6. Släpp startsnörets handtag så att startsnöret dras tillbaka.
7. Dra i startsnörets handtag tills motorn startar.
8. Öppna chokereglaget gradvis tills det är helt öppet.

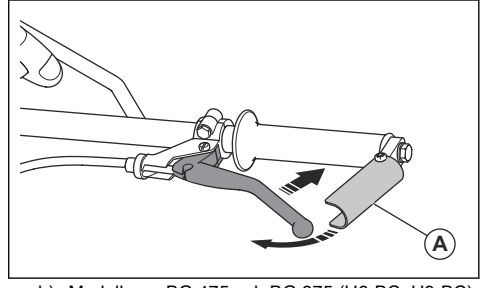


9. Låt motorn gå på tomgång i 2-3 minuter.
10. Håll produkten stadigt i handtaget med båda händerna. Flytta gasreglaget för att öka motorns varvtal, men släpp inte handtaget.

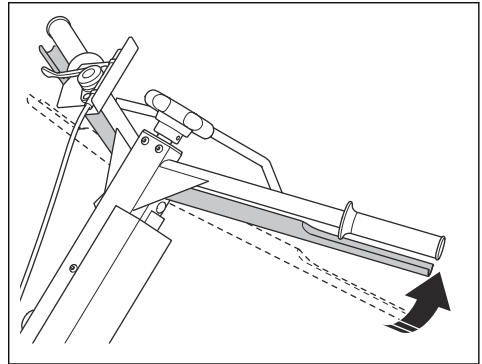


11. Tryck frikopplingsreglaget på vänster sida mot handtaget. Håll frikopplingsreglaget i detta läge under drift.

- a) För BG 245 och BG 375 (H5-BC): För att minska trycket mot handen kan du vika kopplingshållaren (A) över frikopplingsreglaget.



- b) Modellerna BG 475 och BG 375 (H6-BC, H9-BC) har längre frikopplingsreglage, och någon kopplingshållare behövs inte.



Arbetstekniker

Planingsarbete avlägsnar bucklor på betongytan. Betongytan måste vara tillräckligt hård innan du utför planingsarbete. Betongytan är tillräckligt hård när en sko endast ger en liten försänkning på betongytan.

När planingsarbetet har slutförts är betongytan förberedd för glättning. Glättningsarbetet ökar betongytans densitet och gör den jämn och hård.



OBSERVERA: Titta efter lösa stenar på betongytan under drift. Lösa stenar kan lämna märken som är svåra att få bort från betongytan.

Utföra planingsarbete

1. Se till att gasreglaget är inställt på fullgas.
2. Vrid justeringsvredet för blad tills vajern är spänd.
3. För produkten över betongytan.
4. Stoppa produkten och ta bort den från betongytan.



OBSERVERA: Låt inte produkten vara stillastående på betongytan. Detta kan orsaka märken och skador på

betongytan. När produkten stannar lyfter du omedelbart upp den från betongytan.

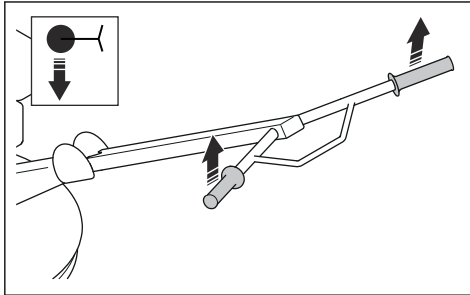
Utföra glättningsarbete

1. Se till att gasreglaget är inställt på fullgas.
2. Vrid justeringsvredet för blad tills vajern är spänd.
3. För produkten över betongytan.
 - a) Justera gasreglaget till en lämplig hastighet för ytans skick. För hög hastighet kan orsaka skador på ytan.
 - b) Justera vid behov justeringsvredet för blad under drift.
4. Stoppa produkten och ta bort den från betongytan.
5. Vänta tills betongen har satt sig tillräckligt.
6. Utför proceduren igen och igen tills betongytan har en tillfredsställande finish och har satt sig helt.

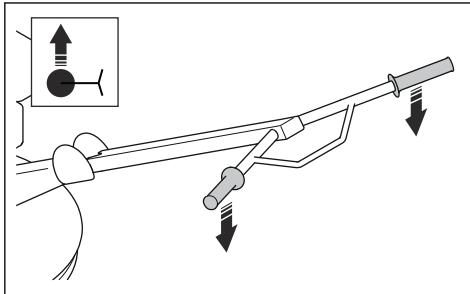
Notera: Tiden mellan glättningsarbeten beräknas utifrån hur snabbt betongen sätter sig.

Flytta produkten i olika riktningar

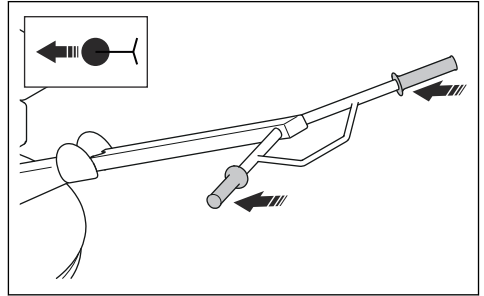
- Lyft handtagen för att svänga åt vänster.



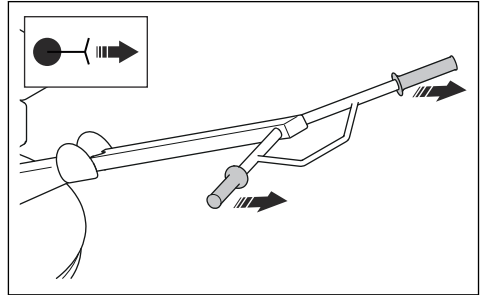
- Tryck ned handtagen för att svänga åt höger.



- Tryck handtagen framåt för att flytta produkten framåt.



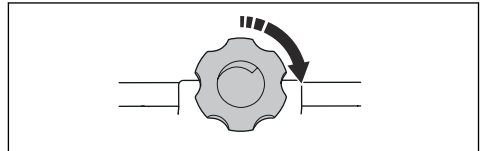
- Dra handtagen bakåt för att flytta produkten bakåt.



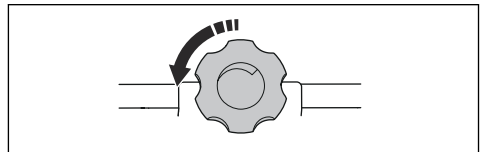
Justera bladvinkeln

Bladvinkeln justeras gradvis.

1. Vrid justeringsvredet för blad medurs för att öka bladvinkeln.



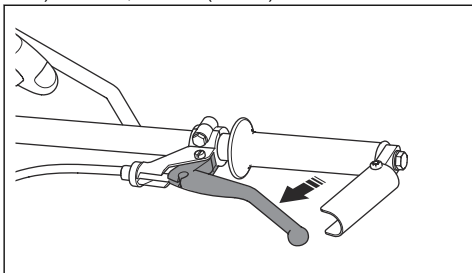
2. Vrid justeringsvredet för blad moturs för att minska bladvinkeln.



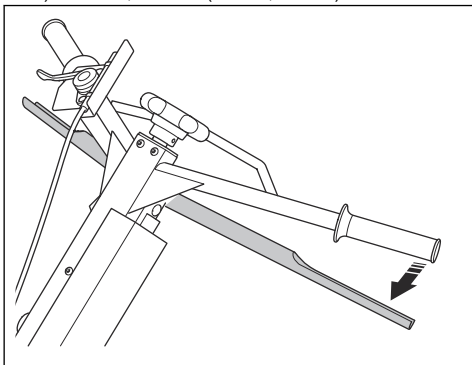
Stoppa produkten

1. Lossa frikopplingsreglaget.

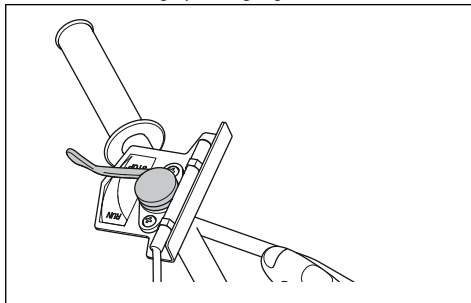
a) BG 245, BG 375 (H5-BC):



b) BG 475, BG 375 (H6-BC, H9-BC):



2. Ställ omedelbart in gasreglaget på tomgångsvarvtal och låt motorn gå på tomgång i 2–3 minuter.



3. Ställ motorströmbrytaren i läget AV. Motorn stannar.

4. Sätt bränslekranen i läget AV.

Underhåll

Introduktion



WARNING: Läs och förstå säkerhetskapitlet innan du utför underhåll på produkten.

För allt service- och reparationsarbete på produkten krävs särskild utbildning. Vi garanterar att professionell service och reparation är tillgänglig. Om din återförsäljare inte är en serviceverkstad kan du tala med dem för information om närmaste serviceverkstad.

För reservdelar vänder du dig till din återförsäljare av Husqvarna eller din serviceverkstad.

Underhållsschema

*= Allmänt underhåll som utförs av användaren. Instruktionerna ges inte i denna bruksanvisning.

X = Instruktionerna ges i denna bruksanvisning.

O = Se instruktioner i motorhandboken.

Underhåll	Före användning, var 10:e timme	Efter de första 20 timmarna	Varje månad, var 200:e timme	Varje år, var 500:e timme
Se till att det inte finns några bränsle- och oljeläckage.	*			
Rengör produkten.	X			
Se till att skruvar och muttrar är åtdragna.	*			
Kontrollera bränslenivån och motoroljenivån.	X			
Rengör kylflänsarna på motorn.	O			O

Underhåll	Före användning, var 10:e timme	Efter de första 20 timmarna	Varje månad, var 200:e timme	Varje år, var 500:e timme
Se till att gasreglaget, frikopplingsreglaget och chokereglaget kan röra sig jämnt.	*			
Rengör luftfiltret.	X	X		
Undersök om kopplingsvajern är skadad och se till att den är korrekt justerad.	*			
Smörj bladaxlarna.	X	X		
Byt motorolja.		X	X	X
Byte av luftfilter.				X
Kontrollera motorvarvtalet.		O	O	
Undersök om kilremmen har skador.			X	
Kontrollera och rengör tändstiftet. Byt ut tändstiftet vid behov.			O	
Rengör bränslekranen på förgasaren.			O	
Rengör gnistskyddet på ljuddämparen.			O	
Justera ventiltallriken spel för luftintaget och avgasventilerna.				O
Tappa ur bränslet och rengör bränsletanken och bränslefiltret.				O
Rengör och justera förgasaren.				O

Rengöra produkten

- Avlägsna betong från produktens ytor efter varje användning innan betongen blir hård.
- Använd en högtrycksvätt vid rengöring av produkten.



OBSERVERA: Rikta inte vattnet direkt mot tanklocket, elkomponenter eller motorn.

- Använd lösningsmedel för att rengöra mekaniska delar.
- Avlägsna fett och olja från handtaget.

Kontrollera motorns oljenivå

1. Ta bort locket till oljetanken och mätstickan.
2. Torka av oljan från mätstickan.
3. Sätt tillbaka mätstickan helt i oljetanken.
4. Ta bort mätstickan.
5. Kontrollera oljenivån på mätstickan.
6. Om oljenivån är låg ska du fylla på med motorolja och kontrollera oljenivån igen. Information om rätt typ av olja finns i *Tekniska data på sida 23* eller i motorhandboken.

Byta motorolja

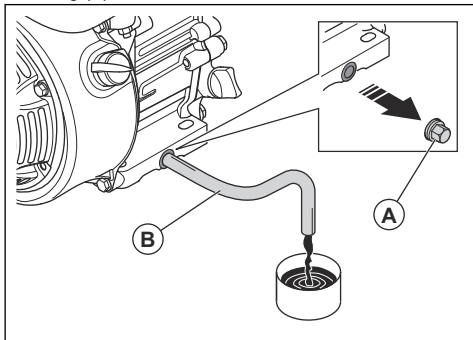
Om motorn är kall låter du motorn vara igång i 1–2 minuter innan du tappar ur motoroljan. Det gör att motoroljan är varm och lättare att tömma ur.



WARNING: Motorolja är mycket het direkt efter att motorn har stoppats. Låt motorn svalna innan du tappar ur motoroljan. Om du spiller olja på huden ska du rengöra med tvål och vatten.

1. Placera en behållare under avtappningspluggen för motorolja.

2. Ta bort oljeavtappningspluggen (A) och anslut en slang (B).



3. Luta produkten och låt oljan rinna ut i behållaren.
4. Ta bort slangen.
5. Installera avtappningspluggen och dra åt den.
6. Fyll på ny motorolja. Information om rätt typ av olja finns i motorhandboken.
7. Kontrollera motorns oljenivå.

Luftfilter



VARNING: Använd ett godkänt andningsskydd när du rengör eller byter luftfilter. Kassera förbrukade luftfilter korrekt. Dammet i luftfiltret är farligt för hälsan.



OBSERVERA: Ersätt alltid ett skadat luftfilter, annars går dammet in i motorn och orsakar skador på motorn.

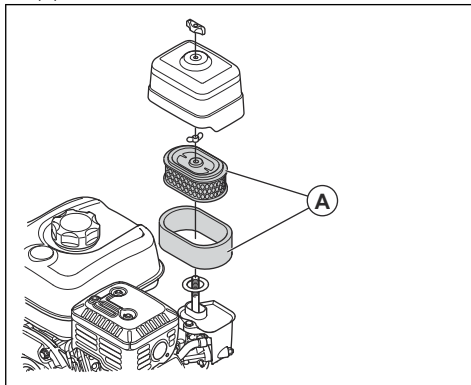
Rengöra eller byta ut luftfiltret



VARNING: Rengör inte luftfiltret med tryckluft. Det orsakar skador på luftfiltret och risken ökar att du andas in det farliga dammet.

1. Vrid på luftfilterkåpens fäste och ta bort luftfilterkåpan.

2. Ta bort pappersfilterinsatsen och skumfilterinsatsen (A).



3. Rengör luftfilterhuset med en borste.
4. Undersök om luftfilterinsatserna är skadade.
5. Knacka pappersfilterinsatsen mot en hård yta eller använd en dammsugare för att avlägsna partiklarna.



OBSERVERA: Låt inte dammsugarmunstycket vidröra ytan på pappersfiltret. Håll ett visst avstånd. Den känsliga ytan på pappersfiltret skadas om föremål vidrör det.

6. Rengör skumfilterinsatsen med tvål och vatten.
7. Spola av skumfilterinsatsen med rent vatten.
8. Avlägsna vattnet från skumfilterinsatsen genom att trycka ihop den och låt den torka helt.
9. Smörj skumfilterinsatsen med motorolja.
10. Tryck en ren trasa mot skumfilterinsatsen för att få bort överflödiga olja.
11. Montera luftfiltren i omvänd ordning.

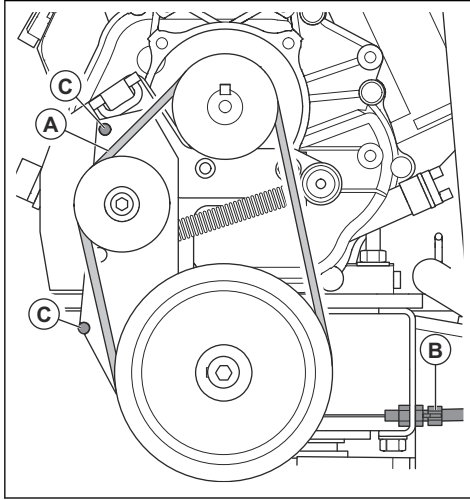
Utföra en kontroll av kilremmen och justera kopplingsvajern



VARNING: Använd inte produkten utan att kilremskåpan är monterad.

1. Stoppa motorn.
2. Ta bort kilremskåpan.

- Undersök om kilremmen (A) har skador eller slitage. Byt vid behov ut kilremskåpan.

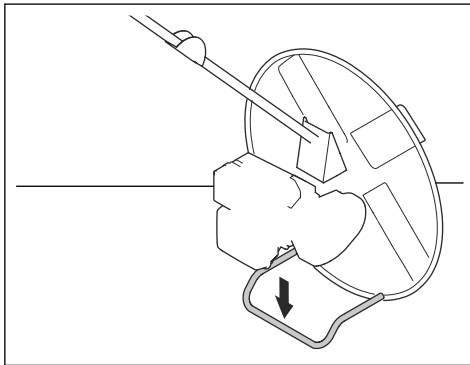


- Kontrollera kilremsspänningen.
- Om spänningen inte är tillräcklig ska du justera kopplingsvajern (B).
- Kontrollera kilremmens läge i förhållande till stiften (C).
- Montera kilremskåpan.

Ställa produkten i underhållsläge

Underhållsläget används för alla underhållsprocedurer i bladområdet under produkten.

- Tappa ur bränslet från bränsletanken.
- Luta produkten framåt tills den är stabil mot stödramen.

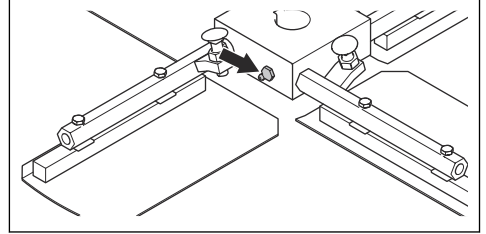


OBSERVERA: Luta inte produkten i andra riktningar. Felaktig placering av produkten kan leda till att olja kommer in i förgasaren.

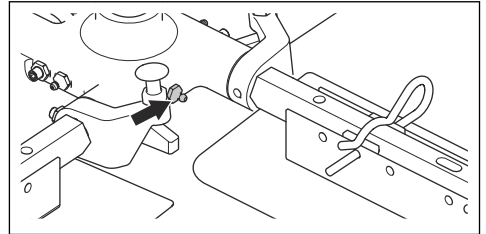
Smörj bladaxlarna

- Tryck fett genom smörjniplarna tills fett kommer ut runt bladaxlarna.

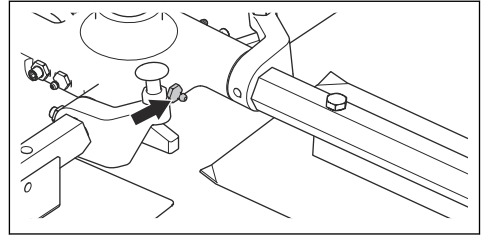
- (BG 245):



- (BG 375):

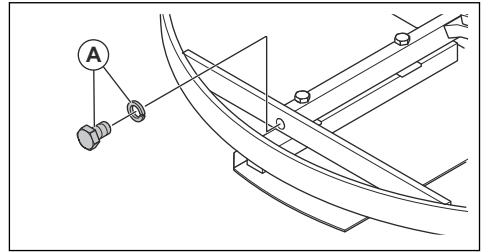


- (BG 475):

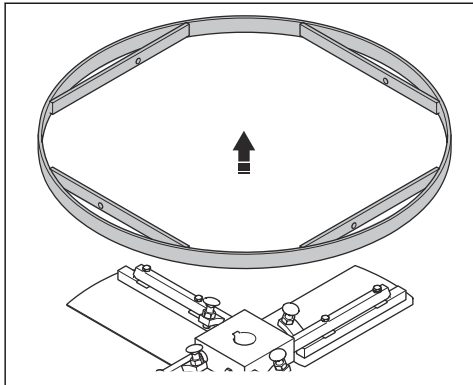


Rengöra eller byta bladaxlarna (BG 245)

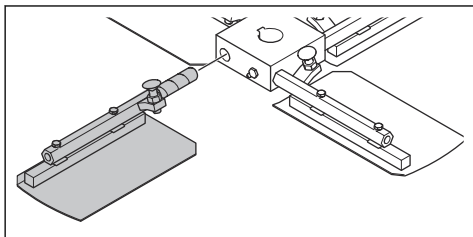
- Ta bort skruvarna och brickorna (A) som håller den yttre ringen på bladaxlarna.



2. Ta bort den yttre ringen.



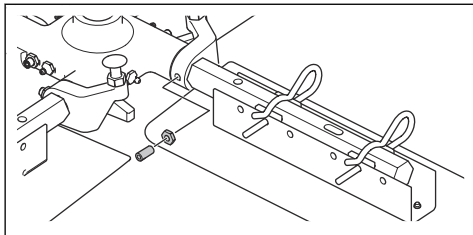
3. Dra ut bladaxlarna ur navet.



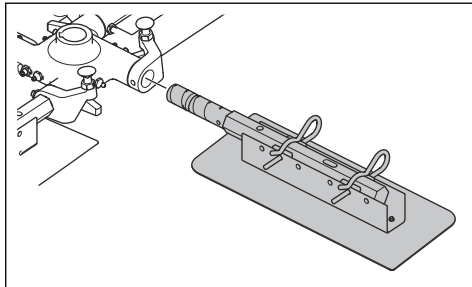
4. Byt ut skadade bladaxlar.
5. Rengör bladaxlarna och navets kontaktytor.
6. Smörj kontaktytorna och installera bladaxlarna.

Rengöra eller byta bladaxlarna (BG 375)

1. Ta bort muttrarna och skruvarna från bladaxlarna.



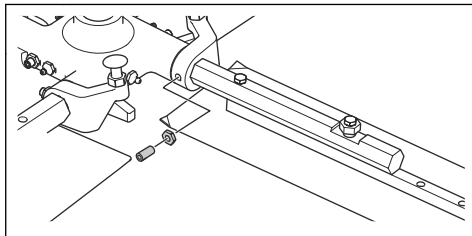
2. Dra ut bladaxlarna ur navet.



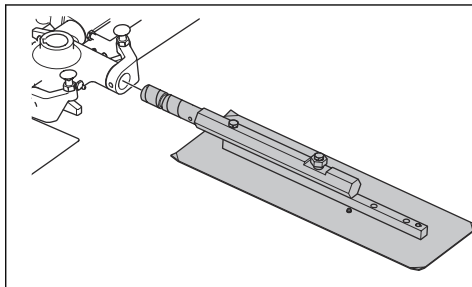
3. Byt ut skadade bladaxlar.
4. Rengör bladaxlarna och navets kontaktytor.
5. Smörj kontaktytorna och installera bladaxlarna.

Rengöra eller byta bladaxlarna (BG 475)

1. Ta bort muttrarna och skruvarna från bladaxlarna.



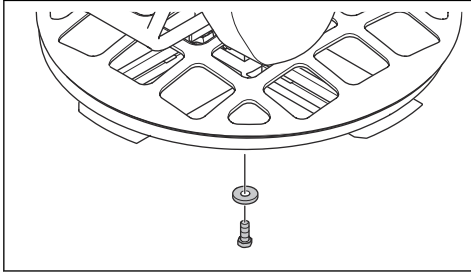
2. Dra ut bladaxlarna ur navet.



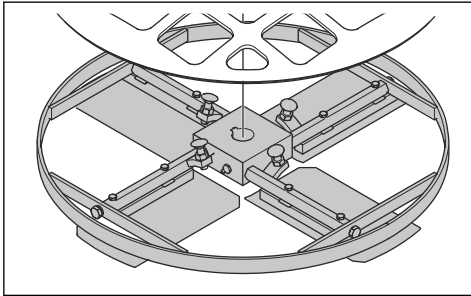
3. Byt ut skadade bladaxlar.
4. Rengör bladaxlarna och navets kontaktytor.
5. Smörj kontaktytorna och installera bladaxlarna.

Rengöra eller byta tryckplattans lager (BG 245)

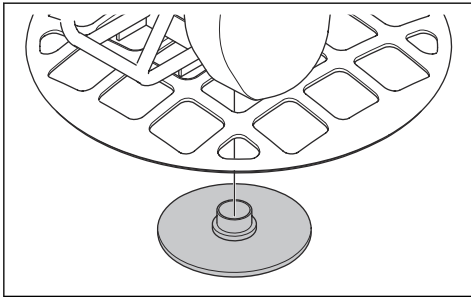
1. Ta bort skruven och brickan.



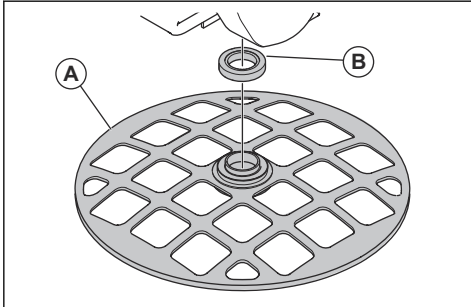
2. Ta bort bladenheten. Använd en avdragare om bladenheten är svår att ta bort.



3. Ta bort tryckplattan.



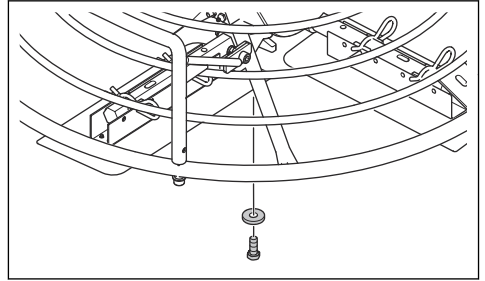
4. Ta bort skyddsringen (A) och nållagret (B).



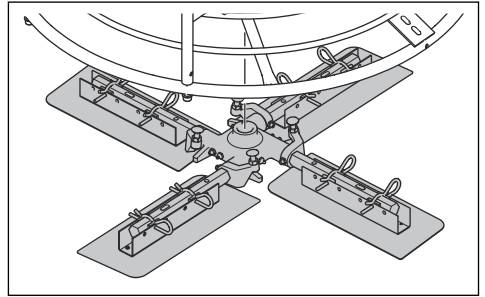
5. Rengör ytorna på alla delar och smörj noggrant. Byt ut skadade delar.
6. Smörj nållagret med fett. Se *Tekniska data på sida 23* för rätt typ av fett.
7. Montera i motsatt ordningsföljd.

Rengöra eller byta tryckplattans lager (BG 375, BG 475)

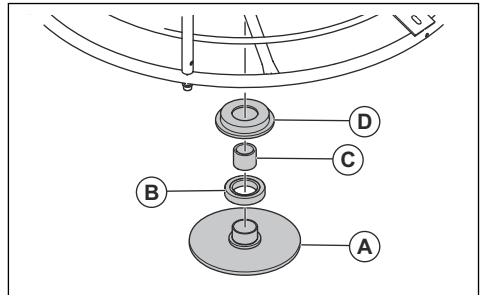
1. Ta bort skruven och brickan.



2. Ta bort bladenheten. Använd en avdragare om bladenheten är svår att ta bort.



3. Ta bort tryckplattan (A), kullagret (B), bussningen (C) och lagerplattan (D).



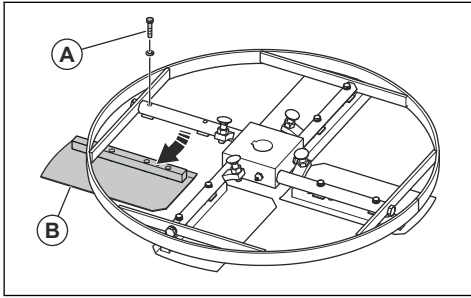
4. Rengör ytorna på alla delar och smörj noggrant.
5. Smörj kullagret med fett. Se *Tekniska data på sida 23* för rätt typ av fett.
6. Montera i motsatt ordningsföljd.

Byta blad (BG 245)



WARNING: Stäng av produkten och låt motorn svalna innan du byter ut bladen.

1. Ställ produkten i underhållsläget. Se *Ställa produkten i underhållsläge på sida 15*.
2. Ta bort skruvarna (A) och byt ut bladen (B).



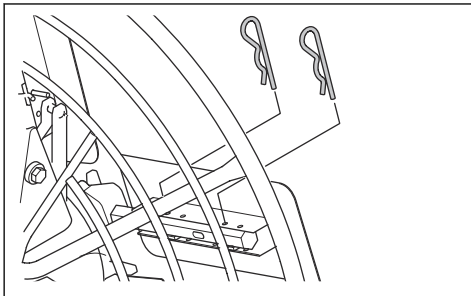
3. Smörj bladaxlarna. Se *Smörj bladaxlarna på sida 15*.

Byta blad (BG 375)



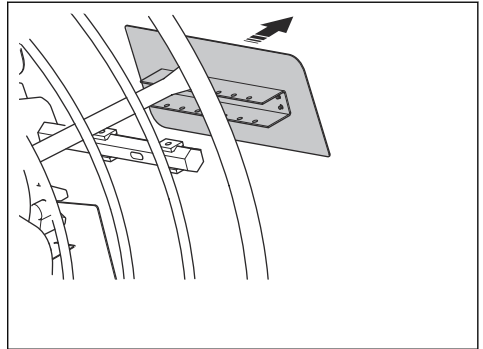
WARNING: Stäng av produkten och låt motorn svalna innan du byter ut bladen.

1. Ställ produkten i underhållsläget. Se *Ställa produkten i underhållsläge på sida 15*.
2. Lossa bladen.
 - a) För blad med snabbkoppling ska du dra ut fjäderklämmorna.

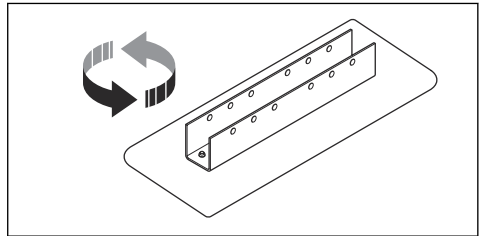


- b) För blad utan snabbkoppling tar du bort skruvarna.

3. Byt ut bladen.



- a) Om bladet endast har slitits på ena kanten kan du vrida det 180 grader och sätta tillbaka det.



- b) Om bladet är slitet på både fram- och bakkant ska du byta ut det mot ett nytt blad.

4. Smörj bladaxlarna. Se *Smörj bladaxlarna på sida 15*.

Byta blad (BG 475)

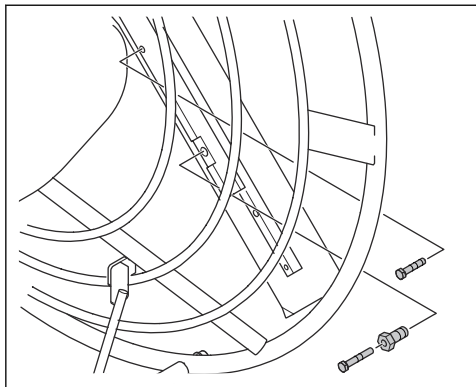


WARNING: Stäng av produkten och låt motorn svalna innan du byter ut bladen.

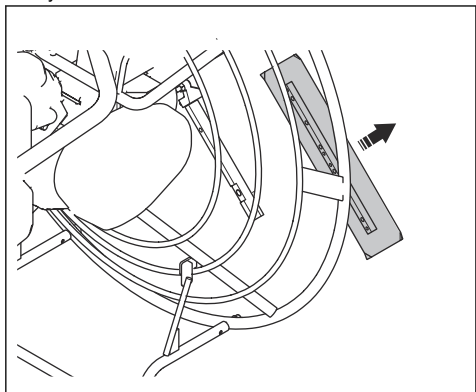
Notera: Den här typen av blad finns också för (BG 375).

1. Ställ produkten i underhållsläget. Se *Ställa produkten i underhållsläge på sida 15*.

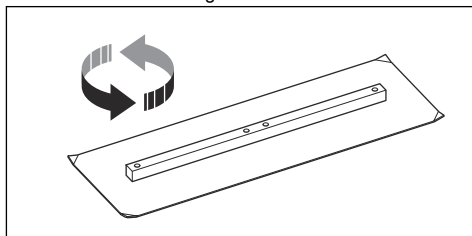
2. Ta bort skruvarna.



3. Byt ut bladen.



- a) Om bladet endast har slitits på ena kanten kan du vrida det 180 grader och sätta tillbaka det.



- b) Om bladet är slitet på både fram- och bakkant ska du byta ut det mot ett nytt blad.

4. Smörj bladaxlarna. Se *Smörj bladaxlarna på sida 15*.

Växellåda

Det är inte nödvändigt att utföra underhåll på växellådan. Om växellådan tas isär eller repareras ska du låta servicecentret byta olja. Se *Tekniska data på sida 23* för rekommenderad oljekvalitet.

Felsökning

Problem	Orsak	Lösning
Produkten startar inte.	Bränsletanken är tom.	Fyll bränsletanken.
	Se till att motorströmbrytaren är i läget AV.	Ställ motorströmbrytaren i läget PÅ.
	Bränslekranen är stängd.	Öppna bränslekranen.
	Motorn är kall.	Stäng choken.
	Motorn är defekt.	Se motorhandboken.
Bladen roterar inte eller roterar för långsamt när frikopplingsreglaget är inkopplat.	Kilremmen är skadad.	Byt ut kilremmen.
	Kilremmens spänning runt remhjulerna är inte tillräcklig.	Justera kopplingsvajerens spänning.
	Kopplingsvajern är trasig.	Byt ut kopplingsvajern.

Problem	Orsak	Lösning
Bladen roterar inte jämnt.	Motorn är kall.	Låt motorn gå på tomgång i 2–3 minuter innan du använder produkten.
	Motorns varvtal är för lågt när frikopplingsreglaget är inkopplat.	Öka motorns varvtal till fullgas innan du kopplar in frikopplingsreglaget.
	För BG 245 och BG 375: en planingsskiva används och betongen är för färsk.	Låt betongen torka lite till innan du använder produkten.
	Motorn är defekt.	Se motorhandboken.
	Växellådan är defekt.	Reparera eller byt ut växellådan.
Produkten skakar.	Ett eller flera av bladen är böjda eller defekta.	Byt ut skadade blad.
	Ett eller flera av bladen rör sig inte korrekt i navet.	Ta bort bladen. Rengör och smörj alla kontaktytor.
	Tryckplattan är böjd eller defekt.	Byt ut tryckplattan.
Bladjusteringssystemet är defekt.	Kopplingsvajern är trasig.	Byt ut kopplingsvajern.
	Ett eller flera av bladen rör sig inte korrekt i navet.	Ta bort bladen. Rengör och smörj alla kontaktytor.
	Tryckplattan rör sig inte vertikalt.	Demontera bladenheten. Rengör och smörj alla kontaktytor.
	Bladjusteringsreglaget på styret är defekt.	Undersök alla delar av bladjusteringsreglaget och byt ut om de har skador.

Transport, förvaring och kassering

Transport

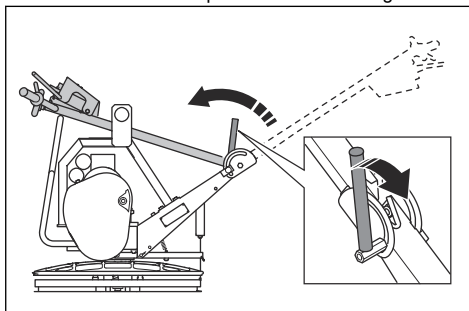


WARNING: Var försiktig vid transport. Produkten är tung och kan orsaka personskada om den faller.

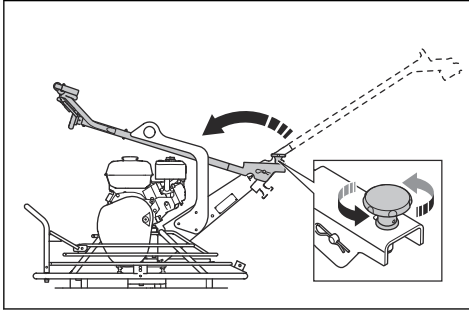
- Fäll ihop handtaget. Se *Ställa in produkten i transportläge* på sida 20.
- Om en planingsskiva (tillval) är installerad tar du bort den före transport.
- När du använder ett fordon för transport av produkten ska du se till att produkten är ordentligt fastsatt och inte kan röra sig. Fäst en fästrem vid reglagehandtaget och fordonet. Fäst en fästrem vid fordonet och stödramen för underhållsläge.
- Placera inte produkten på dess sida under transport. Produktens undersida måste alltid vara nedåt.

Ställa in produkten i transportläge

- För BG 245: Lossa spaken och vik handtaget framåt.

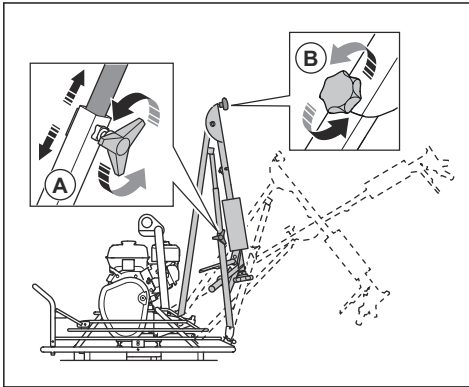


- För BG 375 (H5-BC): Lossa låsvredet och vik handtaget framåt.



- För BG 375 (H6-BC, H9-BC) och BG 475:

- Lossa låsvredet på den nedre delen av handtaget (A) och låsvredet på gångjärnet i mitten (B).



- Tryck den nedre delen av handtaget framåt.
- Fäll den övre delen av handtaget bakåt.

Lyfta produkten



VARNING: Se till att lyftutrustningen har korrekta mått. Typskylten på produkten visar produktens vikt.



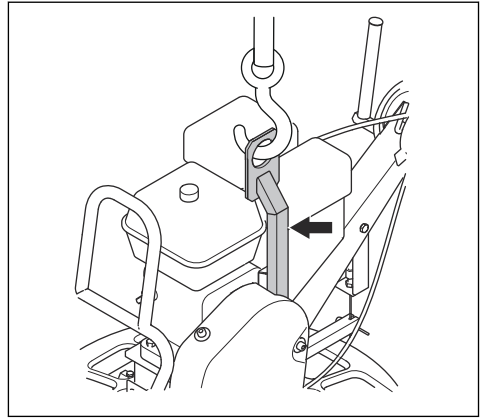
VARNING: Lyft inte en skadad produkt. Se till att lyftöglan sitter fast ordentligt och inte är skadad.



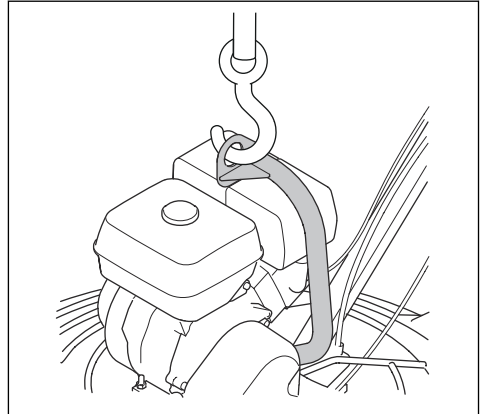
VARNING: Gå inte och stå inte under eller nära en lyft produkt.

- Fäst lyftutrustningen genom lyftöglan.

- BG 245:



- BG 375, BG 475:



Reglagehandtaget och stödramen för underhållsläget är kraftiga konstruktioner som du kan hålla i när du flyttar en lyft produkt.



OBSERVERA: Lyft inte produkten i skyddsringen.

Förvaring

- Rengör produkten före förvaring.
- Om produkten ställs i underhållsläge före förvaring ska du se till att bränsletanken inte är fylld till mer än hälften. Det finns risk för att bränsle kommer ut ur ventilationshålet i bränsletanklocket.
- Förvara produkten på en torr och frostfri plats.
- Förvara produkten i ett låst utrymme för att förhindra åtkomst för barn eller personer som inte är behöriga.

Kassering

- Följ lokala återvinningsbestämmelser och tillämpliga förordningar.
- Kassera alla kemikalier, som olja och bränsle, vid en serviceverkstad eller på lämplig anvisad plats.
- När produkten inte längre används ska du skicka den till en Husqvarna-återförsäljare eller lämna den till en återvinningsstation.

Tekniska data

Tekniska data

	BG 245	BG 375 H5-BC	BG 375 H6-BC	BG 375 H9-BC	BG 475
Nettovikt, kg/lb	58/128	83/183	90,5/200	98/216	101/222,7
Driftvikt, EN500, kg/lb	60/132	87/192	93/205	102/225	105/231,5
Motorfabrikat, typ	Honda, GX 120	Honda, GX 160	Honda, GX 200	Honda, GX 270	Honda, GX 270
Motoreffekt, kW/hk vid varvtal ¹	2,6/3,5 vid 3 600	3,6/4,8 vid 3 600	4,1/5,5 vid 3 600	6,3/8,5 vid 3 600	6,3/8,5 vid 3 600
Bladhastighet, varv/min	40–115	40–115	40–115	40–115	40–115
Typ av handtag	Kort vikbart	Vikbart, vibroreducerat	Långt vikbart	Långt vikbart	Långt vikbart
Kopplingstyp	Bälteskoppling	Bälteskoppling	Bälteskoppling	Bälteskoppling	Bälteskoppling
Typ av bladvinkeljustering	Twist-Pitch	Twist-Pitch	Twist-Pitch	Twist-Pitch	Twist-Pitch
Typer av bladarmar	Bulta fast	Snabbkoppling/bultmonterad	Snabbkoppling/bultmonterad	Snabbkoppling/bultmonterad	Bulta fast
Underhållsram	Ej tillämpligt	Standard	Standard	Standard	Standard
Bränsletankvolym, l/qt	2,5/2,6	3,1/3,3	3,1/3,3	5,3/5,6	5,3/5,6
Oljetankvolym, l/qt	0,6/0,63	0,6/0,63	0,6/0,63	0,6/0,63	1,1/1,16
Bränsleförbrukning, l/h eller qt/h	1,0 eller 1,06	1,4 eller 1,5	1,7 eller 1,8	2,4 eller 2,5	2,4 eller 2,5
Växellådans oljevolym, l/qt	0,55/0,58	0,55/0,58	0,55/0,58	0,55/0,58	0,55/0,58
Bränsle	Blyfri bensin, högst 10 % etanol	Blyfri bensin, högst 10 % etanol	Blyfri bensin, högst 10 % etanol	Blyfri bensin, högst 10 % etanol	Blyfri bensin, högst 10 % etanol
Motorolja	SAE 10W-30, API-klass SJ	SAE 10W-30, API-klass SJ	SAE 10W-30, API-klass SJ	SAE 10W-30, API-klass SJ	SAE 10W-30, API-klass SJ
Fett, axel för bladjustering	Shell Gadus S2 eller motsvarande	Shell Gadus S2 eller motsvarande	Shell Gadus S2 eller motsvarande	Shell Gadus S2 eller motsvarande	Shell Gadus S2 eller motsvarande
Växellådsolja	Syntetisk Mobil SHC 634	Syntetisk Mobil SHC 634	Syntetisk Mobil SHC 634	Syntetisk Mobil SHC 634	Syntetisk Mobil SHC 634

¹ Enlig motortillverkarens specifikation. Motorns angivna märkeffekt är medelvärde för nettoeffekten (vid det specificerade varvtalet) hos en typisk produktionsmotor för den motormodell som mätts enligt SAE-standard J1349/ISO1585. Massproducerade motorer kan avvika från detta värde. Den faktiska effekten hos den motor som är installerad i slutprodukten kommer att bero på driftshastigheten, omgivningens egenskaper och andra faktorer.

Mer information och frågor om denna specifika motor finns i motorhandboken eller på motortillverkarens webbplats.

Bulleremissioner	BG 245	BG 375 H5-BC	BG 375 H6-BC	BG 375 H9-BC	BG 475
Ljudeffektnivå L_w uppmätt, dB(A) rel 1pW^2	97	104	104	104	104
Ljudtrycksnivå L_p vid användarens öra, dB(A) ³	84	92	92	92	92

Vibrationsnivåer ⁴	BG 245	BG 375 H5-BC	BG 375 H6-BC	BG 375 H9-BC	BG 475
Vibration, tre axelvärden, nivå a_h , m/s^2	6,2	3,5	3,5	3,5	3,5

Vikter för tillbehör	BG 245	BG 375 H5-BC	BG 375 H6-BC	BG 375 H9-BC	BG 475
Planingsskiva, kg/lb	6,7/14,7	16/35,3	16/35,3	16/35,3	Ej tillämpligt
Planingsskiva, mm/tum	610/24	945/37,2	945/37,2	945/37,2	Ej tillämpligt
Glättarblad, fyra enheter, kg/lb	3,1/6,9	5,2/11,4	5,2/11,4	5,2/11,4	6,4/14,1
Glättarblad, mm/tum	600/23,6	900/35,4	900/35,4	900/35,4	1 140/44,9
Skyddsring, mm/tum	615/24,2	950/37,4	950/37,4	950/37,4	1 200/47,2
Planingsblad, fyra enheter, kg/lb	Ej tillämpligt	9/19,8	9/19,8	9/19,8	12,4/27,3
Planingsblad, mm/tum	Ej tillämpligt	945/37,2	945/37,2	945/37,2	1 160/45,7

Angivna buller- och vibrationsnivåer

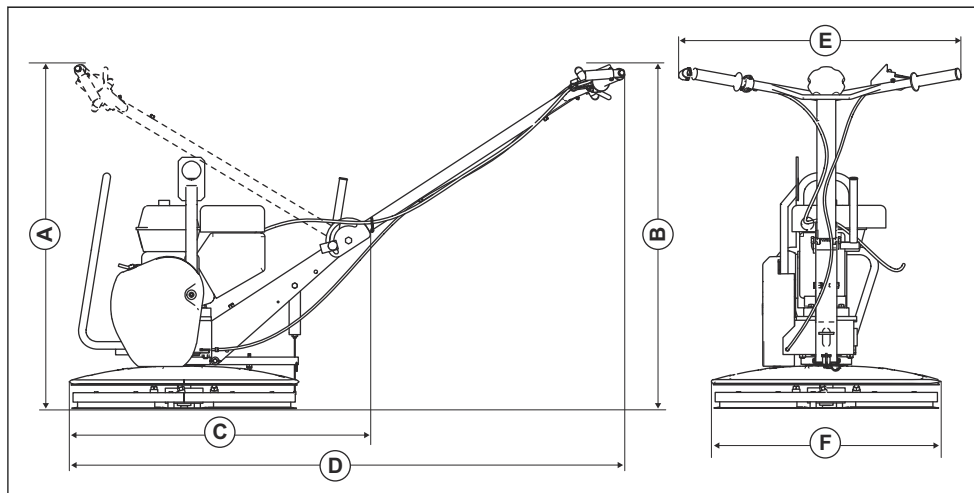
De här deklarerade värdena erhöles genom tester av laboratorietyp i enlighet med angivna direktiv och standarder och lämpar sig för jämförelse med angivna värden för andra produkter som testats i enlighet med samma direktiv och standarder. De angivna värdena lämpar sig inte för användning i riskbedömningar och uppmätta värden på enskilda arbetsplatser kan vara högre. De verkliga exponeringsvärdena och risken för skada som en enskild användare kan uppleva är unika och beror på hur användaren arbetar, i vilket material produkten används, exponeringstid och användarens fysiska tillstånd samt produktens skick.

² Uppmätt ljudeffektnivå L_w enligt EN 12649, EN ISO 3744. Osäkerhet K_{wA} 2,5 dB(A).

³ Ljudtrycksnivå L_p enligt EN 12649, EN ISO 11201. Osäkerhet K_{pA} 2,5 dB(A).

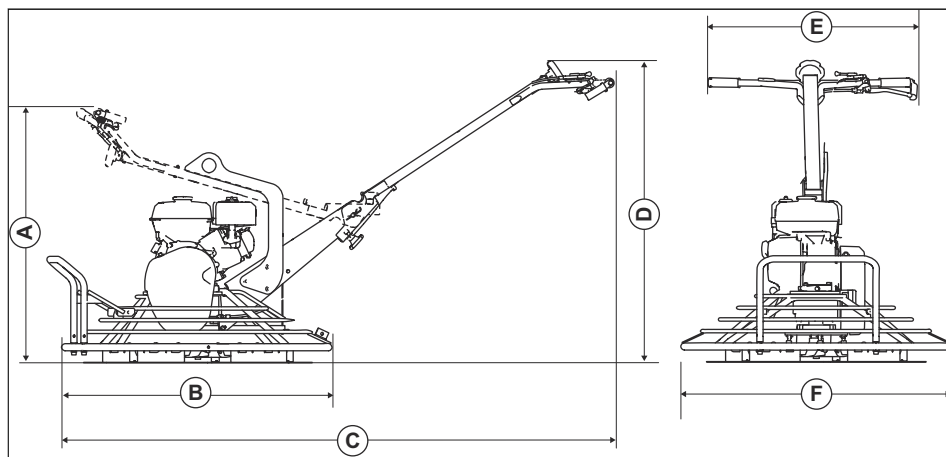
⁴ Vibrationsvärdet fastställs enligt EN 12649. Rapporterade data för vibrationsnivå har en typisk statistisk spridning (standardavvikelse) på 1,5 m/s^2 .

Produktens mått, BG 245



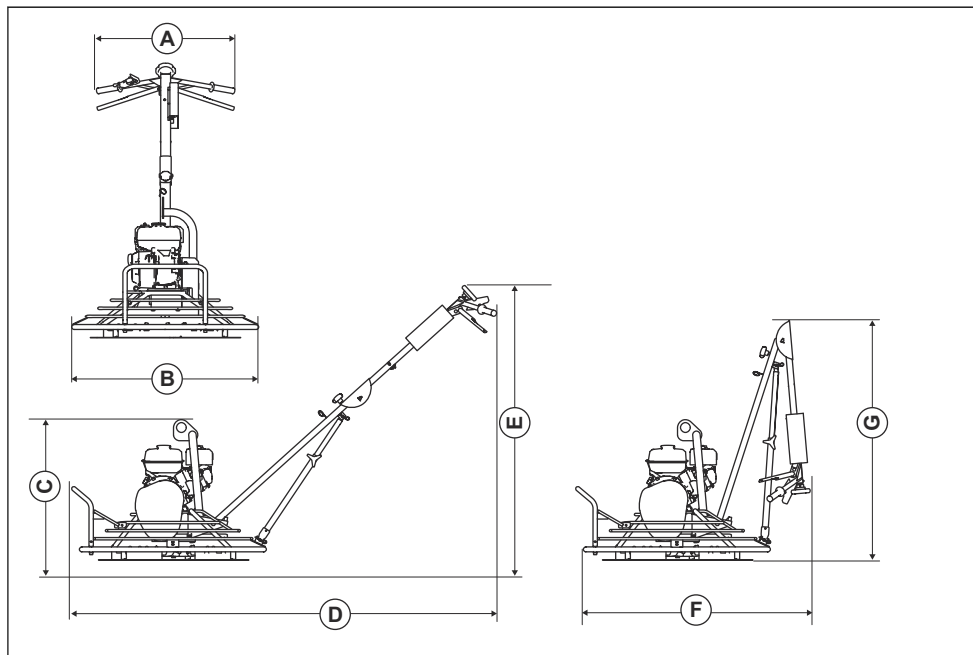
A	Längd med nedfällt handtag, mm/tum	850/33,5	D	Längd inklusive handtag, mm/tum	1 449/57,0
B	Handtagshöjd, mm/tum	929/36,6	E	Handtagsbredd, mm/tum	631/24,8
C	Längd med nedfällt handtag, mm/tum	799/31,5	F	Bladenhetens bredd, mm/tum	610/24,0

Produktens mått, BG 375 (H5-BC)



A	Längd med nedfällt handtag, mm/tum	1 100/43,3	D	Handtagshöjd, mm/tum	1 060/41,7
B	Längd med nedfällt handtag, mm/tum	1 220/48	E	Handtagsbredd, mm/tum	735/28,9
C	Längd inklusive handtag, mm/tum	1 950/76,8	F	Bladenhetens bredd, mm/tum	950/37,4

Produktens mått, BG 375 (H6-BC, H9-BC), BG 475



A	Handtagsbredd, mm/tum	700/27,6	E	Handtagshöjd, mm/tum	1 300/51,2
B	Bladenhetens bredd, mm/tum	950/37,4	F	Längd med nedfällt handtag, mm/tum	1 120/44,1
C	Längd utan handtag, mm/tum	795/31,3	G	Längd med nedfällt handtag, mm/tum	1 220/48
D	Längd inklusive handtag, mm/tum	2 275/89,6			

EG-försäkran om överensstämmelse

EG-försäkran om överensstämmelse

Vi, **Husqvarna AB**, 561 82 Huskvarna, Sverige, tel:
+46-36-146500, försäkrar på eget ansvar att produkten:

Beskrivning	Betongutjämningsmaskin, glättare
Varumärke	Husqvarna
Typ/Modell	BG 245, BG 375, BG 475
Identifiering	Serienummer daterade 2019 och framåt

uppfyller alla krav i följande EU-direktiv och förordningar:

Direktiv/förordning	Beskrivning
2006/42/EG	"om maskiner"
2014/30/EU	"angående elektromagnetisk kompatibilitet"

och att följande harmoniserade standarder och/eller tekniska specifikationer tillämpas:

EN 12649:2008+A1:2011

Partille, 2019-12-09



Martin Huber

Global R&D Director

Concrete Surfaces & Floors

Husqvarna AB, Construction Division



www.husqvarnacp.com

Bruksanvisning i original

1140377-01



2019-12-19