



 **Husqvarna**[®]



LF 75, LF 80, LF 100, LF 130

Inhalt

Einleitung.....	2	Transport, Lagerung und Entsorgung.....	17
Sicherheit.....	5	Technische Angaben.....	20
Betrieb.....	10	EG-Konformitätserklärung.....	30
Wartung.....	13		

Einleitung

Gerätebeschreibung

Das Gerät ist eine Rüttelplatte mit Vorlauf und einem Verbrennungsmotor. Das Gerät dient zur Verdichtung dünner bis mittelstarker Schichten Lockergestein. Mit dem optionalen Wassertank kann das Gerät auch zum Verdichten von Asphalt verwendet werden.

Beschreibungen der Identifikationsbuchstaben für die Gerätevarianten:

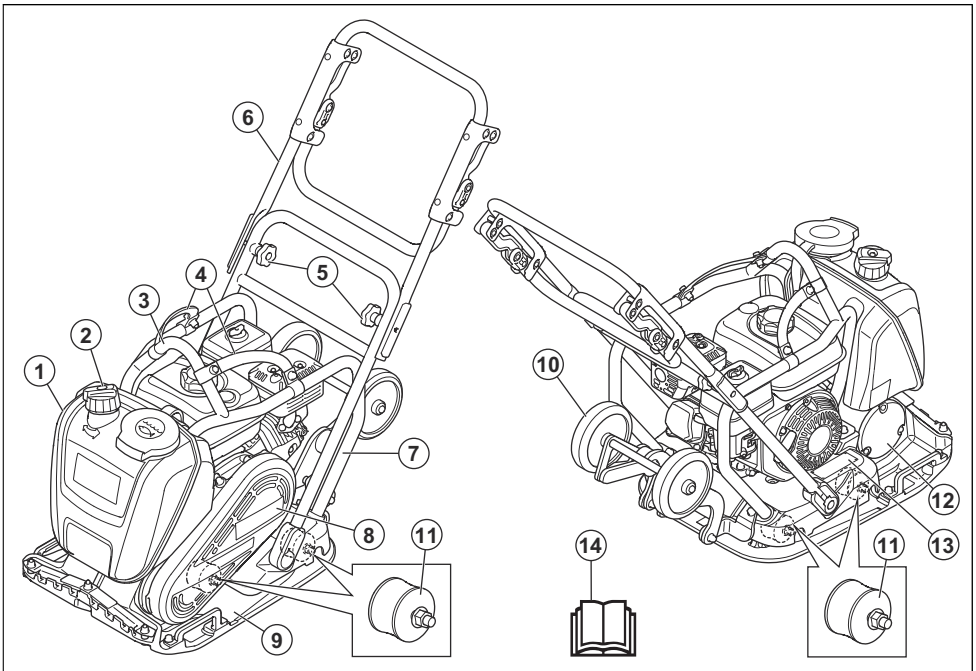
- L = Griff mit geringer Vibration ist im Lieferumfang enthalten.

- A = Wassertank für die Verdichtung von Asphalt ist im Lieferumfang enthalten.
- T = Transporträder sind im Lieferumfang enthalten.

Verwendungszweck

Dieses Gerät ist nur für den professionellen Einsatz gedacht. Verwenden Sie das Gerät für Reparaturen und Wartungsarbeiten an Einfahrten, Wegen und Parkplätzen. Mit dem optionalen Pflasterbauset kann das Gerät auch zum Pflastern verwendet werden. Verwenden Sie das Gerät nicht für andere Aufgaben.

Produktübersicht LF 75, LF 80, LF 100



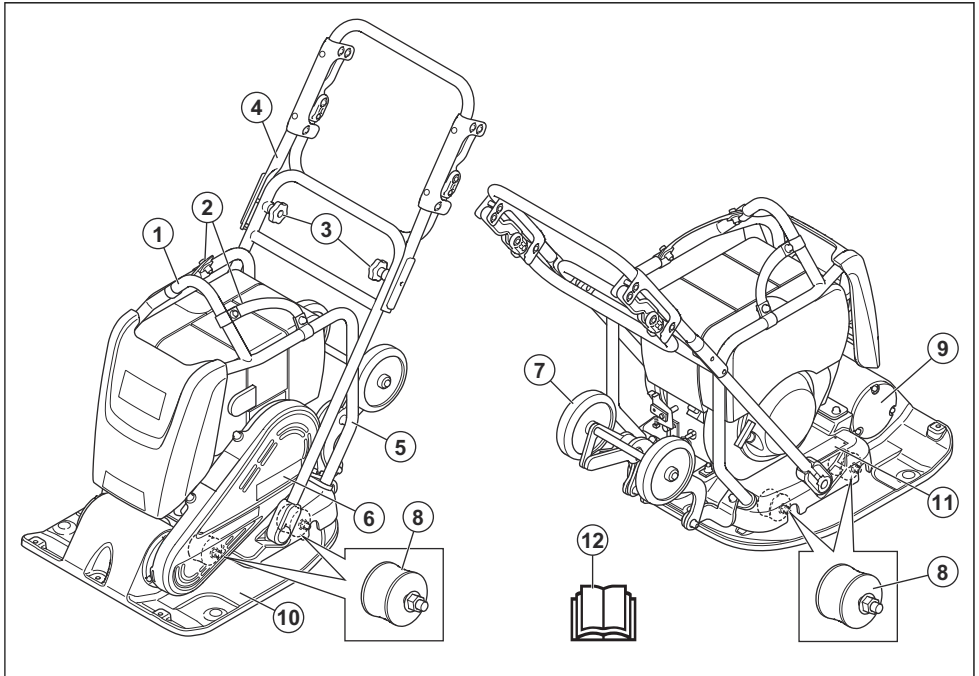
1. Wassertank (nur LAT)
2. Wasserventil
3. Montagehaken

4. Gurte (optional)
5. Griffknöpfe
6. Oberer Griff

- 7. Sicherheitsrahmen
- 8. Keilriemenabdeckung
- 9. Untere Platte
- 10. Transporträder (nur LAT)

- 11. Antivibrationseinheiten
- 12. Exzenterelement
- 13. Typenschild
- 14. Bedienungsanleitung

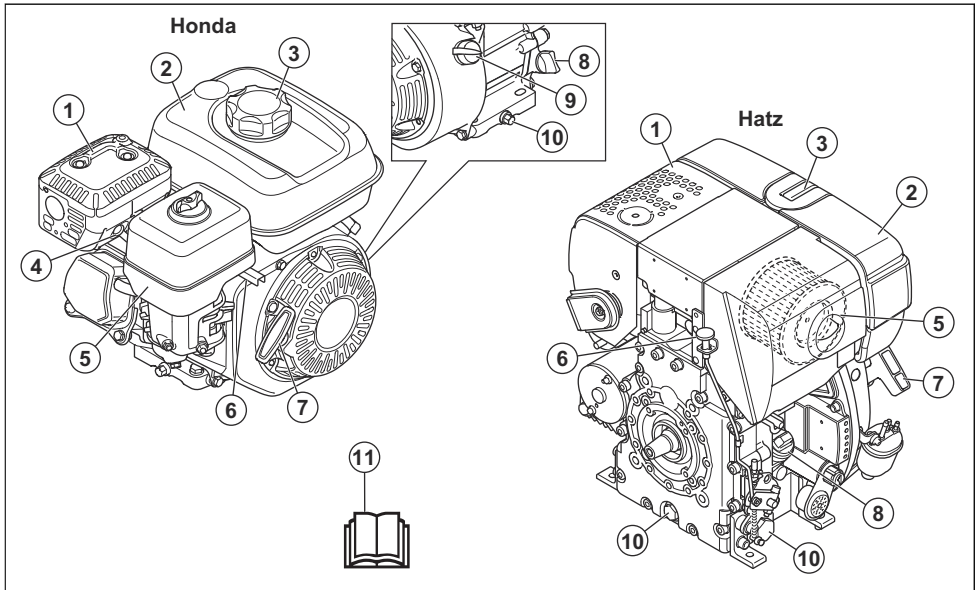
Produktübersicht LF 130



- 1. Montagehaken
- 2. Bänder
- 3. Griffknöpfe
- 4. Oberer Griff
- 5. Sicherheitsrahmen
- 6. Keilriemenabdeckung

- 7. Transporträder
- 8. Antivibrationseinheiten
- 9. Exzenterelement
- 10. Untere Platte
- 11. Typenschild
- 12. Betriebsanleitung

Übersicht über den Motor



1. Schalldämpfer
2. Kraftstofftank
3. Kraftstofftankdeckel
4. Zündkerze
5. Luftfilter
6. Gashebel
7. Startseilhandgriff
8. Öltank/Messstab
9. Ein-/Ausschalter für den Motor
10. Ablasshahn für Motoröl
11. Betriebsanleitung



Bleifreies Benzin mit maximal 10 % Ethanol.



Nur schwefelarmer Dieselkraftstoff



Tragen Sie einen Gehörschutz.

Symbole auf dem Gerät



WARNUNG: Gehen Sie vorsichtig vor, und verwenden Sie das Gerät ordnungsgemäß. Dieses Gerät kann schwere oder tödliche Verletzungen des Bedieners oder anderer Personen verursachen.



Lesen Sie die Betriebsanleitung sorgfältig durch, und machen Sie sich mit den Anweisungen vertraut, bevor Sie das Gerät verwenden.



Lesen Sie die Betriebsanleitung sorgfältig durch, und machen Sie sich mit den Anweisungen vertraut, bevor Sie das Gerät verwenden.



Verletzungsgefahr. Vorsicht in der Nähe des Treibriemens.



Heiße Oberfläche.



Halten Sie Ihre Hände von diesem Bereich fern.



Montagehaken für den Sicherheitsrahmen.



Bringen Sie an diesem Haken keine Hubgeräte an. (LF 75)



Umweltbelastende Geräuschemissionen gemäß der entsprechenden EG-Richtlinie. Die Emissionen des Geräts sind in *Technische Angaben auf Seite 20* und auf dem Etikett angegeben.



Dieses Gerät entspricht den geltenden CE-Richtlinien.

Hinweis: Andere Symbole/Aufkleber am Gerät beziehen sich auf spezielle Zertifizierungsanforderungen, die in bestimmten Ländern gelten.

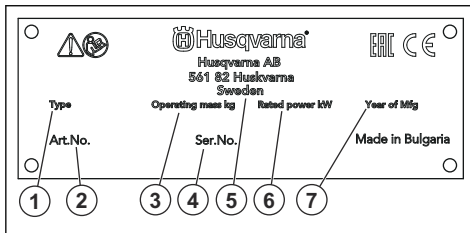
1. Produkttyp
2. Produktnummer
3. Produktgewicht
4. Seriennummer
5. Hersteller
6. Nennleistung
7. Baujahr

Produkthaftung

Im Sinne der Produkthaftungsgesetze übernehmen wir keine Haftung für Schäden, die unser Gerät verursacht, wenn...

- das Gerät nicht ordnungsgemäß repariert wird.
- das Gerät mit Teilen repariert wird, die nicht vom Hersteller stammen oder nicht vom Hersteller zugelassen sind.
- ein Zubehörteil mit dem Gerät verwendet wird, das nicht vom Hersteller stammt oder nicht vom Hersteller zugelassen ist.
- das Gerät nicht bei einem zugelassenen Service Center oder von einem zugelassenen Fachmann repariert wird.

Typenschild



Sicherheit

Sicherheitsdefinitionen

Warnungen, Vorsichtsmaßnahmen und Hinweise werden verwendet, um auf besonders wichtige Teile der Bedienungsanleitung hinzuweisen.



WARNUNG: Wird verwendet, wenn bei Nichtbeachtung der Anweisungen in diesem Handbuch die Gefahr von Verletzung oder Tod des Bedieners oder anderer Personen besteht.



ACHTUNG: Wird verwendet, wenn bei Nichtbeachtung der Anweisungen in diesem Handbuch die Gefahr von Schäden am Gerät, an anderen Materialien oder in der Umgebung besteht.

Hinweis: Für weitere Informationen, die in bestimmten Situationen nötig sind.

Allgemeine Sicherheitshinweise



WARNUNG: Lesen Sie die folgenden Warnhinweise, bevor Sie das Gerät verwenden.

- Dieses Gerät ist ein sehr gefährliches Werkzeug, wenn Sie nicht aufpassen oder das Gerät unsachgemäß verwenden. Dieses Gerät kann schwere Verletzungen des Bedieners oder anderer Personen verursachen. Es ist sehr wichtig, dass Sie vor der Anwendung des Geräts den Inhalt dieser Betriebsanleitung gelesen und verstanden haben.
- Bewahren Sie alle Warnhinweise und Anweisungen auf.

- Halten Sie alle geltenden Gesetze und Vorschriften ein.
- Der Bediener und dessen Arbeitgeber müssen die mit dem Betrieb des Geräts verbundenen Gefahren kennen und vermeiden.
- Untersagen Sie allen Personen die Benutzung des Geräts, bis diese den Inhalt der Bedienungsanleitung gelesen und verstanden haben.
- Verwenden Sie das Gerät nicht, ohne vorher dafür geschult worden zu sein. Stellen Sie sicher, dass alle Anwender Schulungen erhalten.
- Lassen Sie nicht zu, dass Kinder das Gerät verwenden.
- Es dürfen nur zugelassene Personen mit dem Gerät arbeiten.
- Der Bediener ist für Unfälle verantwortlich, die anderen Personen zustoßen oder an deren Eigentum entstehen.
- Benutzen Sie das Gerät nicht, wenn Sie müde oder krank sind oder unter Einfluss von Alkohol, Drogen oder Medikamenten stehen.
- Lassen Sie immer Vorsicht walten, und arbeiten Sie mit gesundem Menschenverstand.
- Dieses Gerät erzeugt beim Betrieb ein elektromagnetisches Feld. Dieses Feld kann sich unter bestimmten Bedingungen auf die Funktionsweise aktiver oder passiver medizinischer Implantate auswirken. Um die Gefahr von Situationen, die zu schweren oder tödlichen Verletzungen führen können, zu verringern, sollten Personen mit einem medizinischen Implantat vor der Nutzung dieses Gerätes mit ihrem Arzt und dem Hersteller des Implantats sprechen.
- Halten Sie das Gerät sauber. Stellen Sie sicher, dass Symbole und Aufkleber deutlich lesbar sind.
- Verwenden Sie das Gerät nicht, wenn es defekt ist.
- Nehmen Sie keine Modifikationen am Gerät vor.
- Bedienen Sie das Gerät nicht, wenn die Möglichkeit besteht, dass andere Personen Modifikationen daran durchgeführt haben.
- Halten Sie den Arbeitsbereich sauber und hell.
- Stellen Sie sicher, dass Sie während der Arbeit eine sichere und stabile Position einnehmen.
- Achten Sie darauf, dass sich auf dem Griff kein Fett oder Öl befindet.
- Verwenden Sie das Gerät nicht in Bereichen, in denen Feuer oder Explosionen auftreten können.
- Das Gerät kann Objekte mit hoher Geschwindigkeit auswerfen. Stellen Sie sicher, dass alle Personen im Arbeitsbereich zugelassene persönliche Schutzausrüstung tragen. Entfernen Sie lose Gegenstände aus dem Arbeitsbereich.
- Bevor Sie sich vom Gerät entfernen, schalten Sie den Motor ab und vergewissern Sie sich, dass keine Gefahr eines versehentlichen Starts besteht.
- Achten Sie darauf, dass sich Kleidung, langes Haar und Schmuck nicht in beweglichen Teilen verfangen kann.
- Setzen Sie sich nicht auf das Gerät.
- Schlagen Sie nicht auf das Gerät.
- Bedienen Sie das Gerät stets von hinten, und halten Sie beide Hände am Lenker.
- Verwenden Sie das Gerät niemals in der Nähe elektrischer Kabel. Das Gerät hat keine Elektroisolation, und es kann zu Verletzungen bis hin zum Tod führen.
- Bevor Sie das Gerät in Betrieb nehmen, finden Sie heraus, ob es versteckte Drähte, Kabel und Rohrleitungen im Arbeitsbereich gibt. Wenn das Gerät auf ein verborgenes Objekt trifft, halten Sie den Motor sofort an und prüfen Sie Gerät und Objekt. Nehmen Sie das Gerät nicht wieder in Betrieb, bis Sie sich vergewissert haben, dass die weitere Nutzung sicher ist.

Vibrationen Sicherheit



WARNUNG: Lesen Sie die folgenden Warnhinweise, bevor Sie das Produkt benutzen.

- Beim Betrieb des Geräts kommt es zu Vibrationen, die vom Gerät auf den Anwender übertragen werden. Regelmäßiger und häufiger Betrieb des Geräts kann zu Verletzungen des Anwenders führen oder Symptome verstärken. Es kann zu Verletzungen an Fingern, Händen, Handgelenken, Armen, Schultern und/oder Nerven sowie bei der Blutversorgung oder an anderen Körperteilen kommen. Die Verletzungen können hinderlich und/oder chronisch werden und sich allmählich über Wochen, Monate oder Jahre hinweg verstärken. Zu möglichen Verletzungen können Schäden am Blutkreislauf, am Nervensystem, an Gelenken und anderen Körperteilen gehören.
- Symptome können während des Betriebs des Geräts oder zu einem anderen Zeitpunkt auftreten. Wenn Sie bereits Symptome haben und das Gerät weiter bedienen, können sich die Symptome verstärken oder chronisch werden. Wenn Sie diese oder andere

Sicherheitshinweise für den Betrieb



WARNUNG: Lesen Sie die folgenden Warnhinweise, bevor Sie das Gerät benutzen.

- Stellen Sie sicher, dass Sie wissen, wie der Motor in einem Notfall schnell gestoppt werden kann.
- Der Bediener muss über ausreichend Kraft verfügen, um das Gerät zu bedienen.
- Bedienen Sie das Gerät nicht, ohne dass alle Schutzabdeckungen montiert sind.
- Tragen Sie eine persönliche Schutzausrüstung. Siehe *Persönliche Schutzausrüstung auf Seite 8*.
- Stellen Sie sicher, dass sich nur befugte Personen im Arbeitsbereich befinden.

Symptome an sich bemerken, wenden Sie sich an einen Arzt:

- Taubheit, Gefühlsverlust, Kribbeln, Stechen, Schmerz, Brennen, Pochen, Steifheit, Schwerfälligkeit, Verlust von Kraft, Veränderungen an Hautfarbe oder Hautzustand.
- Bei niedrigen Temperaturen können sich die Symptome verstärken. Tragen Sie warme Kleidung und halten Sie Ihre Hände warm und trocken, wenn Sie das Gerät in kalten Umgebungen betreiben.
- Warten und betreiben Sie das Gerät gemäß den Anweisungen der Bedienungsanleitung, um einen vorschriftsmäßigen Vibrationspegel sicherzustellen.
- Das Gerät verfügt über ein Antivibrationssystem, das die Vibrationen an den Griffen für den Bediener reduziert. Lassen Sie das Gerät die Arbeit verrichten. Drücken Sie das Gerät nicht mit Kraft. Halten Sie das Produkt leicht an den Griffen fest, aber stellen Sie sicher, dass Sie es kontrollieren und sicher bedienen. Drücken Sie das Gerät nicht häufiger als nötig in die Endanschläge.
- Platzieren Sie Ihre Hände nur auf dem Griff bzw. den Griffen. Halten Sie alle anderen Körperteile vom Gerät fern.
- Stoppen Sie das Gerät sofort, wenn plötzlich starke Vibrationen auftreten. Setzen Sie den Betrieb erst fort, wenn die Ursache für die gesteigerten Vibrationen beseitigt wurde.

Staubtechnische Sicherheit



WARNUNG: Lesen Sie die folgenden Warnhinweise, bevor Sie das Gerät verwenden.

- Der Betrieb des Geräts kann Staub in der Luft verursachen. Staub kann ernsthafte Verletzungen und permanente Gesundheitsprobleme verursachen. Silikatstaub wurde von verschiedenen Behörden als schädlich eingestuft. Dies sind Beispiele für derartige Gesundheitsprobleme:
 - Die tödlichen Lungenkrankheiten chronische Bronchitis, Silikose und Lungenfibrose
 - Krebs
 - Angeborene Fehlbildungen
 - Hautentzündung
- Verwenden Sie eine angemessene Ausstattung, um die Menge von Staub und Dämpfen in der Luft und den Staub auf Arbeitsgeräten, Oberflächen, Kleidung und Körperteilen zu verringern. Beispiele dafür sind Staubsammelanlagen und Wassernebel zum Binden des Staubs. Reduzieren Sie den Staub an der Quelle, falls möglich. Stellen Sie sicher, dass die Ausstattung korrekt montiert ist und verwendet wird und dass sie regelmäßig gewartet wird.
- Tragen Sie einen zugelassenen Atemschutz. Stellen Sie sicher, dass der Atemschutz für die gefährlichen Materialien im Arbeitsbereich geeignet ist.

- Stellen Sie sicher, dass der Arbeitsbereich ausreichend belüftet ist.
- Falls möglich, richten Sie den Auspuff des Geräts dahin, wo er keinen Staub in der Luft verursachen kann.

Abgase – Sicherheit



WARNUNG: Lesen Sie die folgenden Warnhinweise, bevor Sie das Produkt benutzen.

- Die Abgase des Motors enthalten Kohlenmonoxid – ein geruchloses, giftiges und sehr gefährliches Gas. Das Einatmen von Kohlenmonoxid kann tödlich sein. Da Kohlenmonoxid geruchs- und farblos ist, kann es nicht wahrgenommen werden. Bei einer Kohlenmonoxidvergiftung kann es zu Schwindelsymptomen kommen, aber es ist auch möglich, dass eine Person ohne Vorwarnung bewusstlos wird, wenn die Menge oder Konzentration an Kohlenmonoxid dafür hoch genug ist.
- Abgase enthalten auch unverbrannte Kohlenwasserstoffe einschließlich Benzen. Das Einatmen über einen längeren Zeitraum kann zu gesundheitlichen Problemen führen.
- Abgase, die Sie sehen oder riechen können, enthalten auch Kohlenmonoxid.
- Verwenden Sie ein Gerät mit Verbrennungsmotor nicht in Innenräumen oder in Bereichen ohne ausreichende Luftzufuhr.
- Atmen Sie die Abgase nicht ein.
- Stellen Sie sicher, dass der Arbeitsbereich ausreichend belüftet ist. Das ist besonders wichtig, wenn Sie das Gerät in Gräben oder anderen engen Arbeitsbereichen verwenden, wo sich Abgase leicht sammeln können.

Lärm – Sicherheit



WARNUNG: Lesen Sie die folgenden Warnhinweise, bevor Sie das Produkt benutzen.

- Ein hoher Geräuschpegel und Lärmbelastung über einen langen Zeitraum können zu lärmbedingten Hörschäden führen.
- Um den Geräuschpegel auf einem Minimum zu halten, warten und betreiben Sie das Gerät gemäß den Anweisungen der Bedienungsanleitung
- Überprüfen Sie den Schalldämpfer auf Schäden und Defekte. Stellen Sie sicher, dass der Schalldämpfer fest am Produkt montiert ist.
- Tragen Sie einen zugelassenen Gehörschutz beim Arbeiten mit dem Gerät.
- Beachten Sie Warnsignale und Stimmen, wenn Sie einen Gehörschutz tragen. Entfernen Sie den Gehörschutz, wenn das Gerät ausgeschaltet wird, es

sei denn, er ist bei dem Geräuschpegel in Ihrem Arbeitsbereich erforderlich.

Persönliche Schutzausrüstung



WARNUNG: Lesen Sie die folgenden Warnhinweise, bevor Sie das Gerät verwenden.

- Verwenden Sie stets die vorgeschriebene persönliche Schutzausrüstung bei der Bedienung des Geräts. Die persönliche Schutzausrüstung kann Verletzungen nicht vollständig vermeiden, vermindert aber den Umfang der Verletzungen und Schäden bei einem Unfall. Lassen Sie sich bei der Auswahl der korrekten persönlichen Schutzausrüstung von Ihrem Händler beraten.
- Überprüfen Sie regelmäßig den Zustand der persönlichen Schutzausrüstung.
- Verwenden Sie einen zugelassenen Schutzhelm.
- Tragen Sie einen zugelassenen Gehörschutz.
- Tragen Sie einen zugelassenen Atemschutz.
- Tragen Sie einen zugelassenen Augenschutz mit seitlicher Abschirmung.
- Tragen Sie stets Schutzhandschuhe.
- Tragen Sie Stiefel mit Stahlkappe und rutschfester Sohle.
- Tragen Sie zugelassene Arbeitskleidung oder gleichwertige, eng anliegende Kleidung mit langen Ärmeln und langen Hosenbeinen.

Feuerlöscher

- Halten Sie in der Nähe des Arbeitsbereichs einen Feuerlöscher griffbereit.
- Verwenden Sie einen Pulver-Feuerlöscher der Klasse „ABE“ oder einen Kohlendioxid-Feuerlöscher des Typs „BE“.

Sicherheitsvorrichtungen am Gerät



WARNUNG: Lesen Sie die folgenden Warnhinweise, bevor Sie das Gerät benutzen.

- Benutzen Sie kein Gerät mit defekten Sicherheitsvorrichtungen.
- Führen Sie regelmäßig eine Überprüfung der Sicherheitsvorrichtungen durch. Wenn die Sicherheitsvorrichtungen defekt sind, wenden Sie sich an Ihre Husqvarna-Servicewerkstatt.

Ein-/Ausschalter für den Motor (Honda)

Der Motor startet nicht, wenn der Ein-/Ausschalter auf „EIN“ gestellt wird. Der Motor stoppt, wenn Sie den Ein-/Ausschalter für den Motor auf „AUS“ stellen.

So prüfen Sie den Ein-/Ausschalter für den Motor

1. Starten Sie den Motor. Siehe *So starten Sie das Gerät (Honda) auf Seite 10.*
2. Stellen Sie den Ein-/Ausschalter für den Motor auf „AUS“. Der Motor stoppt.

Sicherheitsrahmen

Der Sicherheitsrahmen bietet einen Schutz für das Gerät, falls es umfällt. Der Griff und der Montagehaken sind Teile des Sicherheitsrahmens.

So kontrollieren Sie den Sicherheitsrahmen

- Stellen Sie sicher, dass der Sicherheitsrahmen keine Risse oder anderen Schäden aufweist.
- Stellen Sie sicher, dass der Sicherheitsrahmen korrekt am Gerät montiert ist.

Antivibrationseinheiten

Die Antivibrationseinheiten verringern die Vibration am Gerät. Die Antivibrationseinheiten verringern schädliche Vibrationen, um Verletzungen des Bedieners und Schäden am Gerät zu verhindern.

So prüfen Sie die Antivibrationseinheiten

Es gibt 4 Antivibrationseinheiten, 2 auf der linken Seite und 2 auf der rechten Seite des Geräts.

- Stellen Sie sicher, dass die Antivibrationseinheiten korrekt montiert sind.
- Überprüfen Sie die Antivibrationseinheiten auf Beschädigungen und Verschleiß.
- Ersetzen Sie die Antivibrationseinheiten bei Bedarf.

Sicherer Umgang mit Kraftstoff



WARNUNG: Lesen Sie die folgenden Warnhinweise, bevor Sie das Gerät benutzen.

- Kraftstoff ist feuergefährlich; durch die ausströmenden Dämpfe besteht Explosionsgefahr. Um Verletzungen, Feuer oder Explosionen zu vermeiden, seien Sie beim Umgang mit Kraftstoff vorsichtig.
- Atmen Sie die Kraftstoffdämpfe nicht ein. Die Kraftstoffdämpfe sind giftig und können Verletzungen verursachen. Achten Sie auf ausreichende Belüftung.
- Entfernen Sie nicht den Tankdeckel oder füllen den Kraftstofftank, wenn der Motor eingeschaltet ist.
- Lassen Sie den Motor vor dem Auftanken abkühlen.
- Füllen Sie Kraftstoff nicht in geschlossenen Räumen auf. Eine mangelhafte Luftzirkulation kann zu schweren oder tödlichen Verletzungen durch Ersticken oder eine Kohlenmonoxidvergiftung führen.

- Rauchen Sie nicht in der Nähe des Kraftstoffs oder des Motors.
- Stellen Sie keine heißen Gegenstände in der Nähe des Kraftstoffs oder des Motors ab.
- Füllen Sie Kraftstoff nicht in der Nähe von Funken oder Feuer ein.
- Öffnen Sie vor dem Nachfüllen den Tankdeckel langsam und lassen Sie den Druck vorsichtig entweichen.
- Kraftstoff auf der Haut kann Verletzungen verursachen. Wenn Kraftstoff auf Ihre Haut gelangt, waschen Sie diesen mit Wasser und Seife ab.
- Wechseln Sie sofort die Kleidung, wenn Sie Kraftstoff darauf verschütten.
- Füllen Sie den Kraftstofftank nicht vollständig auf. Durch Hitze dehnt sich der Kraftstoff aus. Lassen Sie deshalb einen Freiraum im oberen Bereich des Kraftstofftanks.
- Schrauben Sie den Kraftstofftankdeckel fest zu. Wenn der Tankverschluss nicht fest zugeschraubt ist, besteht Feuergefahr.
- Bevor Sie das Gerät starten, entfernen Sie es mindestens 3 m vom Auffüllort.
- Starten Sie das Gerät nicht, wenn sich Kraftstoff oder Öl darauf befindet. Entfernen Sie Kraftstoff oder Motoröl an unerwünschten Stellen vom Gerät und lassen Sie das Gerät trocknen, bevor Sie den Motor starten.
- Überprüfen Sie den Motor regelmäßig auf Undichtigkeiten. Starten Sie den Motor bei einer Leckage im Kraftstoffsystem nicht, bis die Undichtigkeiten repariert werden.
- Suchen Sie den Motor nicht mit den Händen nach Undichtigkeiten ab.
- Bewahren Sie Kraftstoff nur in zugelassenen Behältern auf.
- Wenn Sie das Gerät und den Kraftstoff lagern, stellen Sie sicher, dass Kraftstoff und Kraftstoffdämpfe keinen Schaden verursachen können.
- Leeren Sie den Kraftstoff im Freien und abseits von Feuer und Funken in einen für Kraftstoff zugelassenen Behälter.

Sicherheitshinweise für den Betrieb an Hängen



WARNUNG: Lesen Sie die folgenden Warnhinweise, bevor Sie das Gerät verwenden.

- Verwenden Sie das Gerät nicht an Hängen mit einer Neigung von mehr als 20°. Loser Boden, Vibrationen und die Betriebsgeschwindigkeit können dazu führen, dass das Gerät an Hängen von weniger als 20° umkippt.
- Stellen Sie sicher, dass der Arbeitsbereich sicher ist. Durch nassen und losen Boden wird die Bedienung

des Geräts unsicherer. Seien Sie vorsichtig an Hängen und auf rauen Oberflächen.

- Stellen Sie sicher, dass sich alle Personen im Arbeitsbereich über dem Gerät am Hang befinden.
- Bedienen Sie das Gerät den Hang hinauf und hinunter, nicht von Seite zu Seite.
- Stellen Sie das Gerät nicht auf einem Hang ab. Wenn Sie das Gerät am Hang abstellen müssen, stellen Sie sicher, dass das Produkt nicht umfallen kann. Es besteht die Gefahr von Verletzungen und Schäden am Gerät.

Sicherheitshinweise für den Betrieb an Kanten



WARNUNG: Lesen Sie die folgenden Warnhinweise, bevor Sie das Gerät verwenden.

- Es besteht die Gefahr, dass das Gerät umkippt, wenn Sie es an Kanten bedienen. Halten Sie stets mindestens $\frac{1}{4}$ des Geräts auf einer Fläche, die ausreichend stabil ist für das Gewicht des Geräts.
- Wenn das Produkt kippt, stoppen Sie den Motor, bevor Sie es zurück auf eine ausreichend stabile Fläche heben. Siehe *So heben Sie das Gerät an auf Seite 18*.

Sicherheitshinweise für die Wartung



WARNUNG: Lesen Sie die folgenden Warnhinweise, bevor Sie das Gerät benutzen.

- Wenn die Wartung nicht ordnungsgemäß und regelmäßig erfolgt, erhöht sich die Verletzungsgefahr und das Risiko für eine Beschädigung des Produkts.
- Stellen Sie den Motor aus und lassen Sie das Gerät abkühlen, bevor Sie Wartungsarbeiten durchführen.
- Reinigen Sie das Gerät und entfernen Sie gefährliches Material vor der Wartung.
- Trennen Sie die Zündkappe vor Beginn der Wartung.
- Die Abgase des Motors sind heiß und können Funken schlagen. Betreiben Sie das Gerät nicht im Innenbereich oder in der Nähe von brennbaren Materialien.
- Verändern Sie das Gerät nicht. Änderungen am Gerät, die vom Hersteller nicht genehmigt wurden, können zu schweren Verletzungen oder zum Tod führen.
- Verwenden Sie stets Originalersatzteile und Originalzubehör. Zubehör und Ersatzteile, die vom Hersteller nicht genehmigt wurden, können zu schweren Verletzungen oder zum Tod führen.
- Ersetzen Sie beschädigte, abgenutzte oder defekte Teile.
- Führen Sie nur Wartungsarbeiten durch, die gemäß dieser Betriebsanleitung vorgegeben sind. Lassen Sie alle anderen Wartungsarbeiten von einem autorisierten Servicecenter durchführen.

- Entfernen Sie alle Werkzeuge vom Gerät, bevor Sie den Motor nach der Wartung starten. Lose Werkzeuge oder Werkzeuge, die an sich drehenden Teilen befestigt sind, könnten herauskatapultiert werden und Verletzungen verursachen.
- Führen Sie nach der Wartung eine Überprüfung des Vibrationswerts im Gerät durch. Wenn er nicht

korrekt ist, wenden Sie sich an ein autorisiertes Service Center.

- Lassen Sie das Gerät in einem autorisierten Servicecenter regelmäßig warten.

Betrieb

Einleitung



WARNUNG: Lesen Sie vor Gebrauch des Geräts das Kapitel über Sicherheit, und machen Sie sich damit vertraut.

Wichtige Schritte, bevor Sie mit dem Gerät arbeiten

- Lesen Sie die Bedienungsanleitung sorgfältig durch, und vergewissern Sie sich, dass Sie die Anweisungen verstehen.
- Lesen Sie die Motor-Betriebsanleitung des Herstellers aufmerksam durch.
- Führen Sie die tägliche Wartung durch. Siehe *Wartungsplan auf Seite 13.*

Wassertank

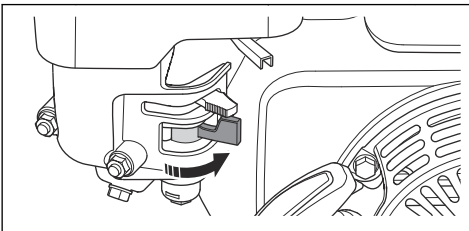
Für LF 75, LF 80, LF 100 gibt es einen optionalen Wassertank zum Verdichten von Asphalt.



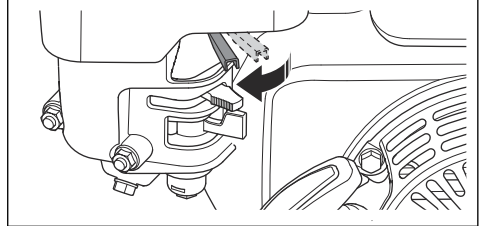
ACHTUNG: Geben Sie keine anderen Flüssigkeiten als Wasser in den Wassertank. Andere Flüssigkeiten können zu Schäden am Gerät führen und schädlich für die Umwelt sein.

So starten Sie das Gerät (Honda)

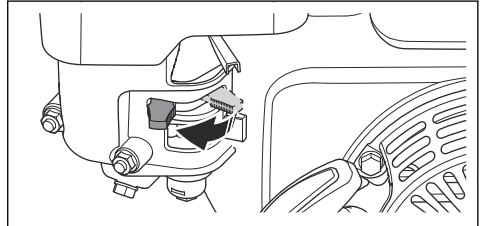
1. Öffnen Sie das Kraftstoffventil.



2. Stellen Sie den Gashebel auf $\frac{1}{4}$.

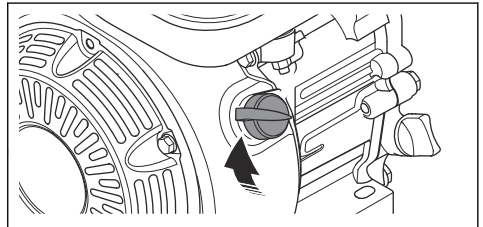


3. Bringen Sie den Chokehebel in die korrekte Lage.

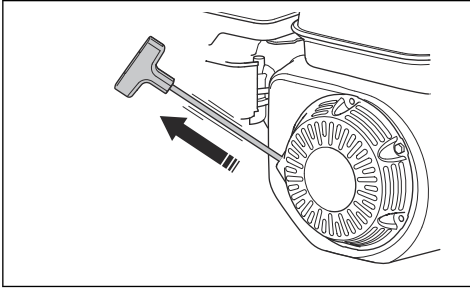


- a) Schließen Sie den Choke, wenn der Motor kalt ist.
- b) Wenn der Motor warm oder die Umgebungstemperatur hoch ist, öffnen Sie den Choke.

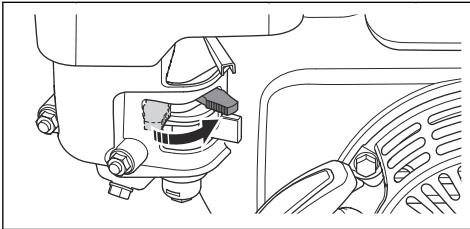
4. Stellen Sie den Ein-/Ausschalter auf „EIN“.



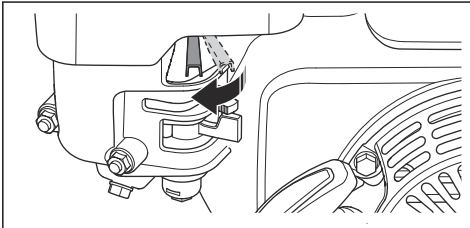
5. Ziehen Sie langsam am Startseilhandgriff, bis Sie einen Widerstand spüren.



6. Lassen Sie den Startseilhandgriff los, damit sich das Startseil zurückziehen kann.
7. Ziehen Sie am Startseilhandgriff, bis der Motor anspringt.
8. Öffnen Sie die Chokesteuerung langsam, bis sie vollständig geöffnet ist.



9. Lassen Sie den Motor 2 bis 3 Minuten im Leerlauf laufen.
10. Stellen Sie den Gashebel auf Vollgas.

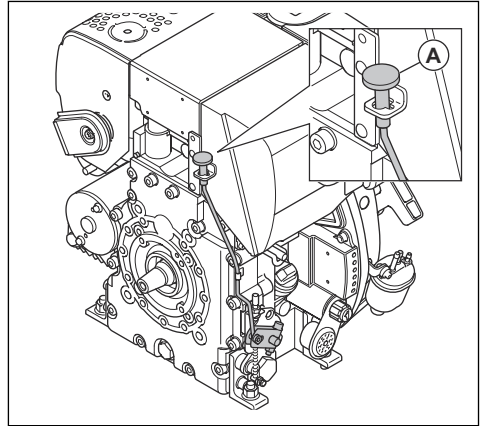


So stoppen Sie das Gerät

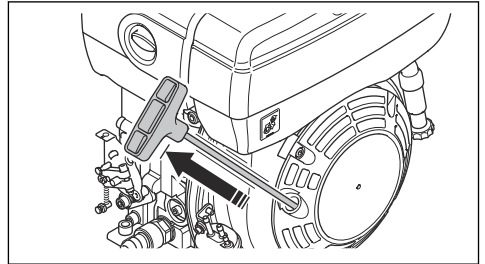
1. Bewegen Sie den Gashebel in die Leerlaufstellung.
2. Stellen Sie den Ein-/Ausschalter auf „AUS“. Der Motor stoppt.
3. Bewegen Sie das Kraftstoffventil in die Stellung „AUS“.

So starten Sie das Gerät (Hatz)

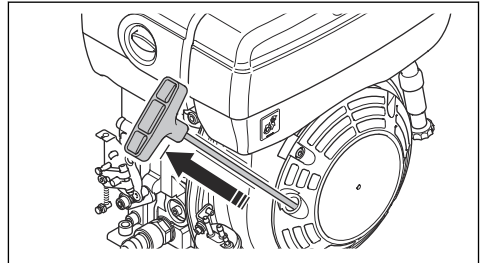
1. Stellen Sie den Gashebel (A) auf Halbgas.



2. Ziehen Sie langsam am Startseilhandgriff, bis Sie einen Widerstand spüren.

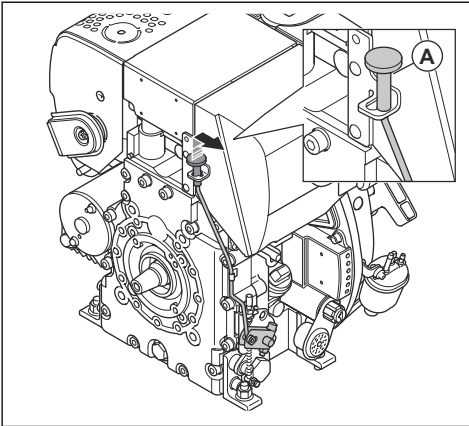


3. Lassen Sie den Startseilhandgriff los, damit sich das Startseil zurückziehen kann.
4. Ziehen Sie die Reißleine schnell und kräftig mit beiden Händen, bis der Motor anspringt.



5. Lassen Sie den Motor 2 bis 3 Minuten im Leerlauf laufen.

6. Stellen Sie den Gashebel (A) auf Vollgas.



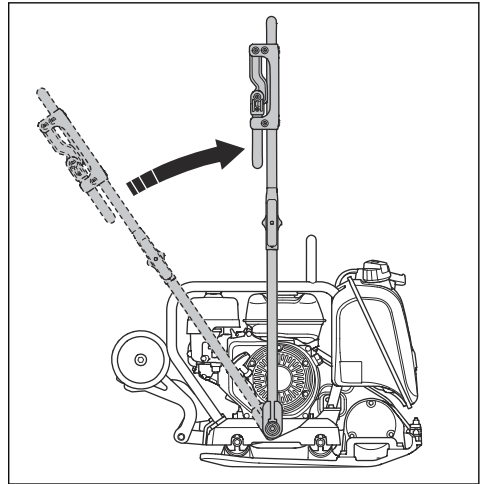
Exzenterelements und können zum Defekt des Geräts führen.

1. Stellen Sie sicher, dass der Gashebel auf Vollgas gestellt ist.
2. Drücken Sie das Gerät vorsichtig nach vorn.



ACHTUNG: Drücken Sie das Gerät nicht nach unten. Zu viel Druck kann zu unerwünschten Ergebnissen führen.

3. Drehen Sie das Gerät für eine Richtungsänderung.
 - a) Um das Gerät mit einem minimalen Wendekreis zu drehen, heben Sie den Griff auf einen Winkel von 90 Grad an. Verwenden Sie diese Funktion auf kleinen Flächen und auf unebenem Untergrund.



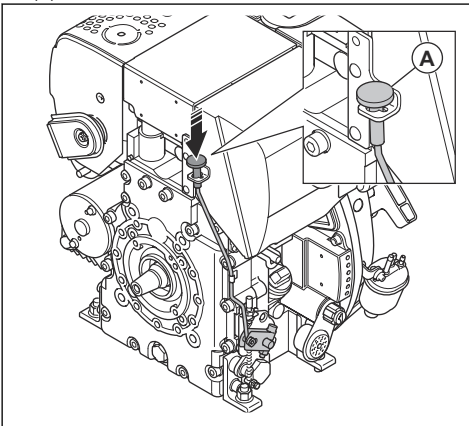
Das ist zu tun, wenn der Motor nicht startet

Wenn der Motor nicht startet und weißer Rauch austritt, gehen Sie wie folgt vor.

1. Stellen Sie den Gashebel in die Stellung für Stopp.
2. Ziehen Sie fünfmal langsam am Startseilhandgriff und lassen Sie ihn wieder los.
3. Wiederholen Sie den Startvorgang.

So stoppen Sie das Gerät (Hatz)

- Bewegen Sie den Gashebel in die Stellung für Stopp (A).



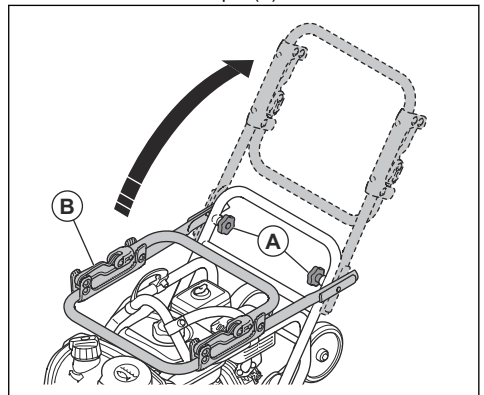
So bedienen Sie das Gerät



ACHTUNG: Bedienen Sie das Produkt immer vorwärts und mit Vollgas. Eine geringere Motordrehzahl und Rückwärtsbewegung verhindern eine korrekte Funktionsweise des

So bringen Sie das Gerät in die Betriebsposition

1. Lösen Sie die Griffknöpfe (A).

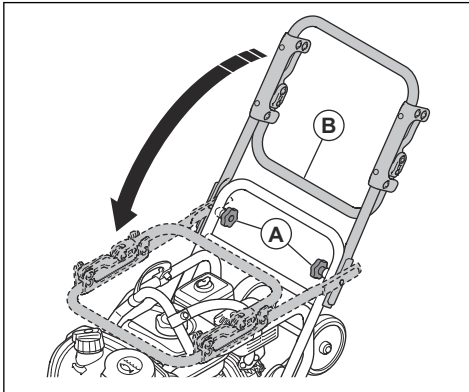


2. Heben Sie den Griff (B) nach oben an.
3. Ziehen Sie die Griffknöpfe (A) an.

2. Senken Sie den Griff (B) nach unten ab.
3. Ziehen Sie die Griffknöpfe (A) an.

So bringen Sie das Gerät in die Transportposition

1. Lösen Sie die Griffknöpfe (A).



Wartung

Einleitung



WARNUNG: Lesen Sie vor dem Warten des Geräts das Kapitel über Sicherheit, und machen Sie sich damit vertraut.

X = Diese Anweisungen sind in dieser Bedienungsanleitung enthalten.

O = Beziehen Sie sich dazu auf die Anweisungen in der Bedienungsanleitung des Motors, die vom Motorhersteller geliefert wird.

Wartungsplan

* = Allgemeine Wartung durch den Bediener. Die Anweisungen sind nicht in dieser Bedienungsanleitung enthalten.

Allgemeine Gerätewartung	Vor der Verwendung, alle 10 Betriebsstunden	Wöchentlich, alle 100 Betriebsstunden
Stellen Sie sicher, dass keine Kraftstoff- oder Ölleckagen vorhanden sind.	*	
Reinigen Sie das Gerät.	X	
Überprüfen Sie, ob alle Muttern und Schrauben angezogen sind.	*	
Überprüfen Sie den Gashebel und die Chokesteuerung auf Schäden.	*	
Stellen Sie sicher, dass sich der Gashebel und die Chokesteuerung frei bewegen können.	*	
Schmieren Sie die Steuerungen und Verbindungen.	*	
Überprüfen Sie die Antivibrationseinheiten auf Beschädigungen.		X

Allgemeine Gerätewartung	Vor der Verwendung, alle 10 Betriebsstunden	Wöchentlich, alle 100 Betriebsstunden
Überprüfen Sie die Spannung des Keilriemens, und achten Sie auf Schäden. Stellen Sie den Keilriemen bei Bedarf ein oder tauschen Sie ihn aus.		X

Motorwartung, Honda	Vor der Verwendung, alle 10 Betriebsstunden	Nach den ersten 20 Betriebsstunden	Wöchentlich, alle 100 Betriebsstunden	Jährlich, alle 300 Betriebsstunden
Kontrollieren Sie den Kraftstoff- und Motorölstand.	X			
Reinigen Sie die Kühlrippen des Motors.	O			
Überprüfen Sie den Luftfilter. Reinigen Sie den Luftfilter bei Bedarf.	X	X		
Reinigen Sie den Luftfilter.			X	
Tauschen Sie den Luftfilter aus.				X
Wechseln Sie das Motoröl.		X	X	X
Überprüfen Sie die Motordrehzahl.		O	O	O
Überprüfen und reinigen Sie die Zündkerze. Tauschen Sie die Zündkerze bei Bedarf aus.			O	
Tauschen Sie die Zündkerze aus.				O
Reinigen Sie das Kraftstoffventil des Vergasers.			O	O
Reinigen Sie den Funkenschutz des Schalldämpfers.			O	O
Stellen Sie das Ventilkopfspiel für die Lufterlass- und Luftauslassventile ein.				O
Lassen Sie den Kraftstoff ab, und reinigen Sie den Kraftstofftank und den Kraftstofffilter.			O	O
Reinigen Sie den Vergaser und stellen Sie ihn ein.				O
Tauschen Sie den Kraftstofffilter aus.				O

Motorwartung, Hatz	Vor der Verwendung, alle 10 Betriebsstunden	Nach den ersten 20 Betriebsstunden	Alle 250 Betriebsstunden	Jährlich, alle 500 Betriebsstunden
Kontrollieren Sie den Kraftstoff- und Motorölstand.	X			
Reinigen Sie die Kühlrippen des Motors.	O		O	O
Reinigen Sie den Luftfilter.	X	X		

Motorwartung, Hatz	Vor der Verwendung, alle 10 Betriebsstunden	Nach den ersten 20 Betriebsstunden	Alle 250 Betriebsstunden	Jährlich, alle 500 Betriebsstunden
Tauschen Sie den Luftfilter aus.			X	X
Wechseln Sie das Motoröl.		X	X	X
Überprüfen Sie die Motordrehzahl.		O	O	O
Reinigen Sie den Funkenschutz des Schalldämpfers.			O	O
Stellen Sie das Ventilkopfspiel für die Lufteinlass- und Luftauslassventile ein.		O	O	O
Reinigen Sie den Ölfilter.				O
Überprüfen Sie die Einspritzpumpe.			O	O
Überprüfen Sie die Einspritzdüse.			O	O
Lassen Sie Wasser aus dem Kraftstoffsystem ab.				O
Tauschen Sie den Kraftstofffilter aus.				O

So reinigen Sie das Gerät

- Verwenden Sie fließendes Wasser aus einem Schlauch oder Hochdruckreiniger, um das Gerät zu reinigen.



ACHTUNG: Richten Sie den Wasserstrahl nicht direkt auf den Tankdeckel, auf elektrische Bauteile oder auf den Motor.

- Verwenden Sie Lösungsmittel, um die mechanischen Teile zu reinigen.
- Entfernen Sie Fett und Öl vom Griff.

So führen Sie eine allgemeine Inspektion durch

- Stellen Sie sicher, dass alle Muttern und Schrauben am Gerät richtig angezogen sind.

So prüfen Sie den Motorölstand

1. Entfernen Sie den Öltankdeckel mit Messstab.
2. Reinigen Sie den Messstab von Öl.
3. Stecken Sie den Messstab vollständig zurück in den Öltank.
4. Entfernen Sie den Messstab.
5. Prüfen Sie den Ölstand am Messstab.
6. Wenn der Ölstand zu niedrig ist, füllen Sie Motoröl ein, und kontrollieren Sie den Ölstand erneut. Weitere Informationen zum richtigen Öltyp finden Sie in der Motor-Betriebsanleitung.

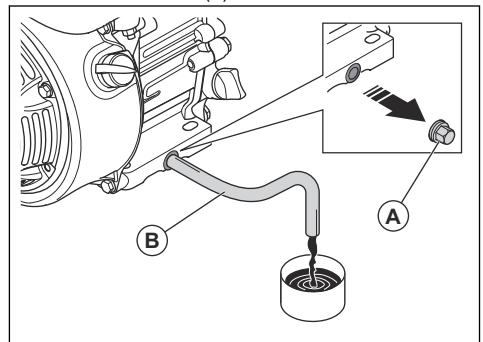
So wechseln Sie das Motoröl (Honda)

Wenn der Motor kalt ist, starten Sie den Motor für 1 bis 2 Minuten, bevor Sie das Motoröl ablassen. Dadurch wird das Motoröl erwärmt und kann leichter ablaufen.



WARNUNG: Motoröl ist direkt nach dem Abstellen des Motors sehr heiß. Lassen Sie den Motor abkühlen, bevor Sie das Motoröl ablassen. Wenn Sie Motoröl auf Ihre Haut verschütten, reinigen Sie sie mit Wasser und Seife.

1. Stellen Sie einen Behälter unter den Ablasshahn für das Motoröl.
2. Entfernen Sie den Ölablasshahn (A), und schließen Sie einen Schlauch (B) an.



3. Neigen Sie das Gerät, und lassen Sie das Öl in den Behälter laufen.
4. Entfernen Sie den Schlauch.

5. Montieren Sie den Ölablasshahn an, und ziehen Sie ihn fest.
6. Füllen Sie neues Motoröl ein. Weitere Informationen zum richtigen Öltyp finden Sie in der Motor-Betriebsanleitung.
7. Kontrollieren Sie den Motorölstand.

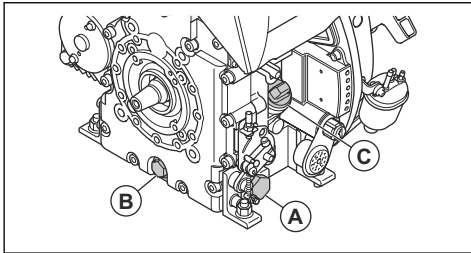
So wechseln Sie das Motoröl (Hatz)

Wenn der Motor kalt ist, starten Sie den Motor für 1 bis 2 Minuten, bevor Sie das Motoröl ablassen. Dadurch wird das Motoröl erwärmt und kann leichter ablaufen.



WARNUNG: Motoröl ist direkt nach dem Abstellen des Motors sehr heiß. Lassen Sie den Motor abkühlen, bevor Sie das Motoröl ablassen. Wenn Sie Motoröl auf Ihre Haut verschütten, reinigen Sie sie mit Wasser und Seife.

1. Stellen Sie einen Behälter unter den Ölablasshahn (A) oder (B).



2. Entfernen Sie den Ölablasshahn (A) oder (B), und schließen Sie einen Schlauch (B) an.
3. Neigen Sie das Gerät, und lassen Sie das Öl in den Behälter laufen.
4. Entfernen Sie den Schlauch.
5. Montieren Sie den Ölablasshahn an, und ziehen Sie ihn fest.
6. Entfernen Sie den Messstab (C), und füllen Sie neues Motoröl ein. Weitere Informationen zum richtigen Öltyp finden Sie in der Motor-Betriebsanleitung.
7. Kontrollieren Sie den Motorölstand.

Luftfilter



WARNUNG: Tragen Sie einen zugelassenen Atemschutz, wenn Sie den Luftfilter reinigen oder austauschen. Entsorgen Sie gebrauchte Luftfilter ordnungsgemäß. Der Staub im Luftfilter gefährdet Ihre Gesundheit.



ACHTUNG: Tauschen Sie beschädigte Luftfilter immer aus, da ansonsten Staub in

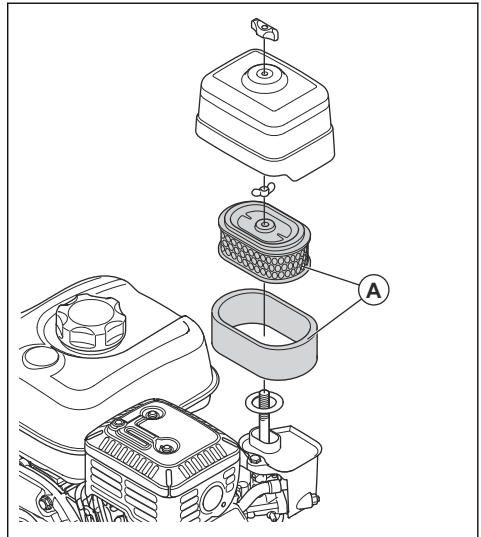
den Motor eindringen und beschädigen kann.

So reinigen oder ersetzen Sie den Luftfilter (Honda)



WARNUNG: Reinigen Sie den Luftfilter nicht mit Druckluft. Dadurch wird der Luftfilter beschädigt und das Risiko, dass Sie den gefährlichen Staub einatmen, steigt.

1. Drehen Sie den Kopf am Luftfilterdeckel, und entfernen Sie den Luftfilterdeckel.
2. Entfernen Sie den Papierfilter und das Schaumfilterelement (A).



3. Reinigen Sie das Luftfiltergehäuse mit einer Bürste.
4. Überprüfen Sie die Luftfilterelemente auf Schäden.
5. Klopfen Sie das Papierfilterelement auf eine harte Oberfläche, oder verwenden Sie einen Staubsauger, um die Partikel zu entfernen.



ACHTUNG: Berühren Sie mit der Düse des Staubsaugers nicht die Oberfläche des Papierfilterelements. Halten Sie einen kleinen Abstand. Die empfindliche Oberfläche des Papierfilterelements wird beschädigt, wenn Objekte damit in Berührung kommen.

6. Reinigen Sie das Schaumfilterelement mit einer Lösung aus Seife und Wasser.
7. Spülen Sie das Schaumfilterelement in klarem Wasser ab.

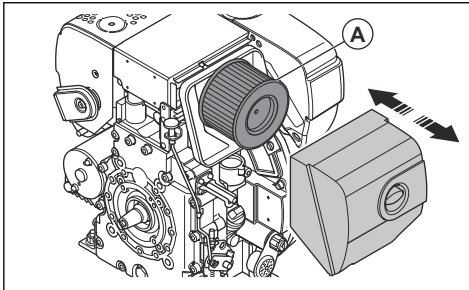
8. Drücken Sie das Schaumfilterelement aus, um das Wasser zu entfernen, und lassen Sie es vollständig trocknen.
9. Schmier Sie das Schaumfilterelement mit Motoröl ein.
10. Drücken Sie ein sauberes Tuch gegen das Schaumfilterelement, um unerwünschtes Öl zu entfernen.
11. Installieren Sie den Luftfilter in umgekehrter Reihenfolge.

So reinigen oder ersetzen Sie den Luftfilter (Hatz)



WARNUNG: Reinigen Sie den Luftfilter nicht mit Druckluft. Dadurch wird der Luftfilter beschädigt und das Risiko, dass Sie den gefährlichen Staub einatmen, steigt.

1. Drehen Sie den Kopf am Luftfilterdeckel, und entfernen Sie den Luftfilterdeckel.
2. Bauen Sie den Luftfilter (A) aus.



3. Reinigen Sie das Luftfiltergehäuse mit einer Bürste.
4. Prüfen Sie den Luftfilter auf Schäden.
5. Klopfen Sie den Luftfilter auf eine harte Oberfläche oder verwenden Sie einen Staubsauger, um die Partikel zu entfernen.



ACHTUNG: Berühren Sie mit der Düse des Staubsaugers nicht die Oberfläche des Papierfilterelements. Halten Sie einen kleinen Abstand. Die empfindliche Oberfläche des Papierfilterelements wird

beschädigt, wenn Objekte damit in Berührung kommen.

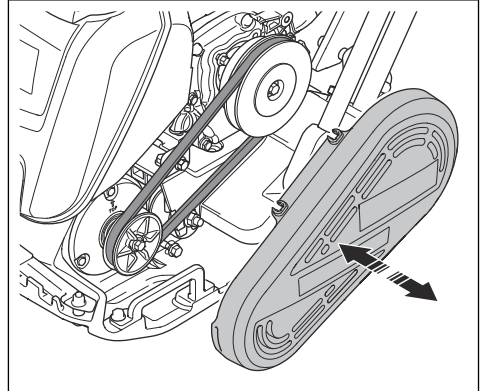
6. Installieren Sie den Luftfilter in umgekehrter Reihenfolge.

So kontrollieren Sie die Keilriemen



WARNUNG: Betreiben Sie das Gerät nicht ohne Keilriemenabdeckung.

1. Stoppen Sie den Motor.
2. Entfernen Sie die Keilriemenabdeckung.



3. Überprüfen Sie dem Keilriemen auf Beschädigung und Verschleiß. Ersetzen Sie den Keilriemen bei Bedarf.
4. Überprüfen Sie die Spannung des Keilriemens.
5. Gehen Sie bei unzureichender Spannung wie folgt vor:
 - a) Lösen Sie die vier Schrauben, mit denen der Motor an der unteren Platte befestigt ist.
 - b) Bewegen Sie den Motor nach hinten.
 - c) Stellen Sie sicher, dass die Keilriemenscheiben ausgerichtet sind, und ziehen Sie die vier Schrauben fest.
6. Montieren Sie die Keilriemenabdeckung.

Transport, Lagerung und Entsorgung

Transport



WARNUNG: Seien Sie beim Transport vorsichtig. Das Gerät ist schwer und kann Verletzungen oder Schäden verursachen, wenn es beim Transport umfällt oder sich bewegt.

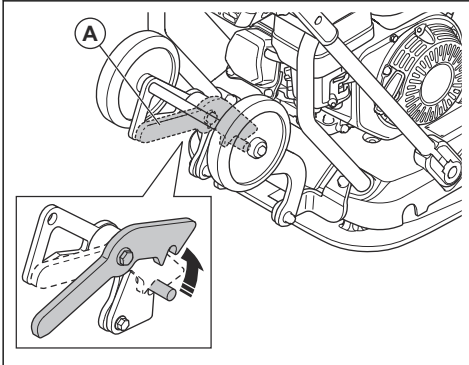
Bei kürzeren Strecken können Sie das Gerät mit den Transporträdern manuell bewegen. Bei längeren Strecken heben Sie das Gerät an, um es zu bewegen, oder platzieren Sie es auf einem Fahrzeug.



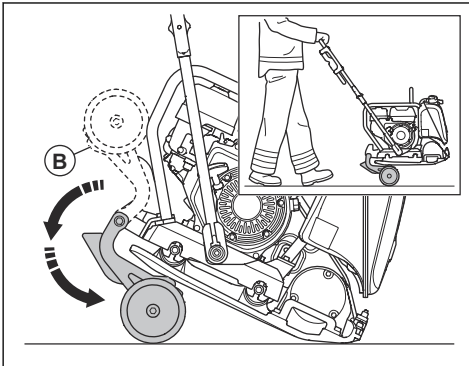
ACHTUNG: Ziehen Sie das Gerät nicht mit einem Fahrzeug.

So verwenden Sie die Transporträder (optional)

1. Lösen Sie den Haken (A).



2. Klappen Sie die Räder (B) nach unten unter die untere Platte.



So heben Sie das Gerät an



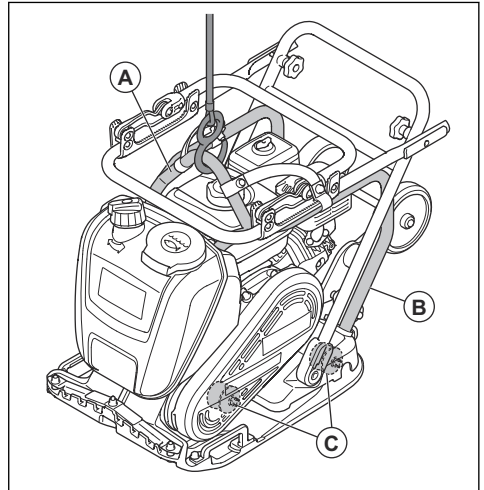
WARNUNG: Stellen Sie sicher, dass die Hubvorrichtung zum sicheren Anheben des Geräts geeignet ist. Das Typenschild auf dem Gerät zeigt das Gerätegewicht.



WARNUNG: Laufen oder stehen Sie nicht unterhalb oder in der Nähe eines hängenden Geräts.

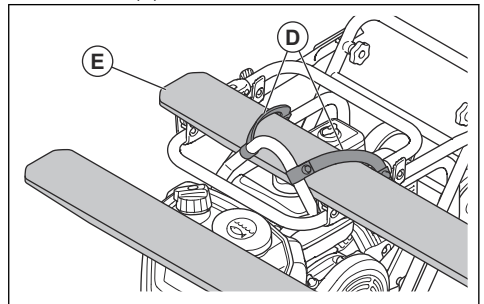
1. Bringen Sie das Gerät in die Transportposition. Siehe *So bringen Sie das Gerät in die Transportposition auf Seite 13.*
2. Heben Sie das Gerät an.

- a) Wenn Sie eine Hubvorrichtung verwenden, befestigen Sie es am Montagehaken (A) des Sicherheitsrahmens. Ein Etikett am Gerät gibt die korrekte Position an.



WARNUNG: Heben Sie ein Gerät nicht, wenn es beschädigt ist. Stellen Sie sicher, dass der Sicherheitsrahmen (B) und die Antivibrationseinheiten (C) korrekt montiert und nicht beschädigt sind.

- b) Wenn Sie einen Gabelstapler verwenden, bringen Sie die Gabeln (E) unter die beiden Bänder (D).

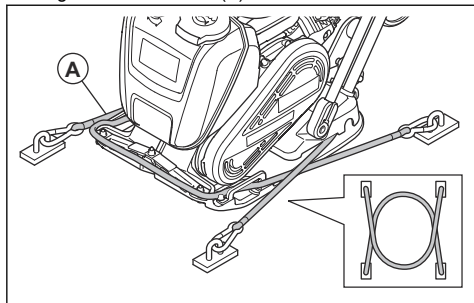


Hinweis: Die Bänder gehören zur Standardausstattung von Modell LF 130 und sind bei den Modellen LF 75, LF 80, LF 100 optional.

So sichern Sie das Gerät auf einem Transportfahrzeug mit Spanngurten

1. Bringen Sie den Griff in die Transportposition. Siehe *So bringen Sie das Gerät in die Transportposition auf Seite 13.*

2. Legen Sie zwei Gurte (A) unter die untere Platte.



- a) Legen Sie einen Gurt um die Vorderseite der unteren Platte, und befestigen Sie den Gurt am Fahrzeug.
- b) Legen Sie einen Gurt um die Rückseite der unteren Platte, und befestigen Sie den Gurt am Fahrzeug.

Lagerung

- Entfernen Sie den gesamten Kraftstoff aus dem Kraftstofftank, bevor Sie das Produkt über einen längeren Zeitraum einlagern. Entsorgen Sie den Kraftstoff in einer geeigneten Abfallentsorgungsstelle.
- Reinigen Sie das Gerät vor der Lagerung. Entfernen Sie Öl und Staub von den Gummiteilen.
- Reinigen Sie den Luftfilter vor der Lagerung.
- Ziehen Sie vorsichtig am Startseilhandgriff, bis Sie einen gewissen Widerstand spüren.
- Decken Sie das Gerät ab.
- Bewahren Sie das Gerät an einem trockenen und frostfreien Raum auf.
- Bewahren Sie das Gerät in einem verschlossenen Bereich auf, um einen unerlaubten Zugriff durch Kinder oder andere nicht befugte Personen zu verhindern.

Entsorgung

- Befolgen Sie die örtlichen Recyclinganforderungen und geltenden Vorschriften.
- Entsorgen Sie alle Chemikalien, z. B. Motoröl oder Kraftstoff, in einer Servicewerkstatt oder in einer geeigneten Abfallentsorgungsstelle.
- Wenn Sie das Produkt nicht mehr benutzen, senden Sie es an einen Husqvarna Händler oder entsorgen Sie es in einer Wiederverwertungsanlage.

Technische Angaben

Technische Daten, LF 75

LF 75	Breite 420 mm (16,5 in.)	Breite 500 mm (19,6 in.)
Nettogewicht, kg/lb	L: 80,1/176,6 LAT: 86,6/190,9	L: 83,5/184,1 LAT: 90,3/199
Betriebsgewicht (EN500, inkl. Öl, ½ Kraftstoff), kg/lb	L: 81,5/179,7 LAT: 94,5/208,3	L: 84,9/187,2 LAT: 96,8/213,4
Motormarke, Typ	Honda, GX160	Honda, GX160
Motorleistung, kW/PS bei U/min ¹	3,6/4,8 bei 3600	3,6/4,8 bei 3600
Vibrationsfrequenz, Hz/U/min	95/5700	95/5700
Amplitude, mm/in.	1,0/0,39	0,93/0,04
Zentrifugalkraft, kN/lbf	14,6/3282	14,6/3282
Betriebsgeschwindigkeit, m/Min. oder ft./min	27 oder 88,6	23 oder 75,45
Max. zulässige Neigung, Grad/%	20/36	20/36
Kraftstofftank-Volumen, l/qts	3,6/3,8	3,6/3,8
Motoröl-Volumen*, l/qts	0,6/0,63	0,6/0,63
Kraftstoffverbrauch, l/h oder qts/h	1,21 oder 1,28	1,21 oder 1,28
Wassertank für Asphalt, l/gal	13/3,4	13/3,4
Kraftstoff*	Bleifreies Benzin, max. 10 % Ethanol	Bleifreies Benzin, max. 10 % Ethanol
Motoröl*	SAE 10W-30, API-Klasse SJ	SAE 10W-30, API-Klasse SJ

* = Weitere Informationen und Fragen zu diesem Motor finden Sie in der Motor-Betriebsanleitung oder auf der Website des Motor-Herstellers.

Lärm- und Vibrationsemissionen, LF 75	Breite 420 mm/16,5 in.	Breite 500 mm/19,6 in.
Gemessener Schalleistungspegel dB (A)	102	102
Garantierter Schalleistungspegel L _{WA} dB (A) ²	104	104

¹ Wie vom Motorhersteller angegeben. Die Nennleistung des Motors ist die durchschnittlich nach SAE-Standard J1349/ISO1585 gemessene Nettoleistung eines typischen Produktionsmotors, die (bei einer bestimmten Drehzahl) an das Motormodell abgegeben wird. Motoren für die Massenproduktion können von diesem Wert abweichen. Die tatsächliche Ausgangsleistung des eingebauten Motors hängt von der Betriebsdrehzahl, den Umgebungsbedingungen und anderen Werten ab.

² Umweltbelastende Geräuschemissionen, gemessen als Schalleistung (L_{WA}) gemäß EN ISO 3744 und EG-Richtlinie 2000/14/EG. Der Unterschied zwischen garantiertem und gemessenem Schalleistungspegel besteht darin, dass beim garantierten Schalleistungspegel auch eine Streuung im Messergebnis und Variationen zwischen verschiedenen Geräten desselben Modells gemäß der Richtlinie 2000/14/EG berücksichtigt werden.

Lärm- und Vibrationsemissionen, LF 75	Breite 420 mm/16,5 in.	Breite 500 mm/19,6 in.
Schalldruckpegel am Ohr des Bedieners, L _p , dB (A) ³	91	91
Vibrationspegel a _{hV} , m/s ² , Standard-Handgriff/Handgriff mit geringer Vibration ⁴	6/1,2	6/1,2

Gewichte für Optionen, LF 75	Breite 420 mm/16,5 in.	Breite 500 mm/19,6 in.
Schutzrahmen, kg/lbs	3,9/8,6	3,9/8,6
Sprinklersystem mit Schutzrahmen, Nettogewicht, kg/lbs	5,9/13	5,9/13
Sprinklersystem mit Schutzrahmen, Betriebsgewicht EN500, kg/lbs	12,4/27,3	12,4/27,3
Vordere Abdeckung mit Schutzrahmen, kg/lbs	4,8/10,6	4,8/10,6
Transportrad, kg/lbs	5,4/11,9	5,4/11,9
Pflasterbauset, kb/lbs	3,6/7,9	4,2/9,6
Hebegriff, kg/lbs	0,6/1,3	0,6/1,3
Anschlagmittel für Gabel mit Schutzrahmen, kg/lbs	4,2/9,3	4,2/9,3
Griff mit geringer Vibration, kg/lbs	1,2/2,6	1,2/2,6

Technische Daten, LF 80

LF 80	
Nettogewicht, kg/lb	L: 82,4/181,7 LAT: 88,9/196
Betriebsgewicht (EN500, inkl. Öl, ½ Kraftstoff), kg/lb	L: 83,8/183,6 LAT: 95,4/210,3
Motormarke, Typ	Honda, GX160
Motorleistung, kW/PS bei U/min ⁵	3,6/4,8 bei 3600
Vibrationsfrequenz, Hz/U/min	95/5700
Amplitude, mm/in.	1,27/0,05
Zentrifugalkraft, kN/lbf	19,4/4361

³ Schalldruckpegel L_p gemäß EN ISO 11201, EN 500-4. Unsicherheit K_{PA}, 3,0 dB (A)

⁴ Vibrationswert gemäß EN 500-4. Berichten zufolge liegt der Vibrationspegel normalerweise bei einer Ausbreitungsklasse (Standardabweichung) von 1,5 m/s².

⁵ Wie vom Motorhersteller angegeben. Die Nennleistung des Motors ist die durchschnittlich nach SAE-Standard J1349/ISO1585 gemessene Nettoleistung eines typischen Produktionsmotors, die (bei einer bestimmten Drehzahl) an das Motormodell abgegeben wird. Motoren für die Massenproduktion können von diesem Wert abweichen. Die tatsächliche Ausgangsleistung des eingebauten Motors hängt von der Betriebsdrehzahl, den Umgebungsbedingungen und anderen Werten ab.

LF 80	
Betriebsgeschwindigkeit, m/Min. oder ft./min	33 oder 108,2
Max. zulässige Neigung, Grad/%	20/36
Kraftstofftank-Volumen, l/qts	3,6/3,8
Motoröl-Volumen*, l/qts	0,6/0,63
Kraftstoffverbrauch, l/h oder qts/h	1,21 oder 1,28
Wassertank für Asphalt, l/gal	13/3,4
Kraftstoff*	Bleifreies Benzin, max. 10 % Ethanol
Motoröl*	SAE 10W-30, API-Klasse SJ

* = Weitere Informationen und Fragen zu diesem Motor finden Sie in der Motor-Betriebsanleitung oder auf der Website des Motor-Herstellers.

Lärm- und Vibrationsemissionen, LF 80	
Gemessener Schalleistungspegel dB (A)	101
Garantierter Schalleistungspegel L_{WA} dB (A) ⁶	103
Schalldruckpegel am Ohr des Bedieners, L_P , dB (A) ⁷	91
Vibrationspegel a_{hv} , m/s^2 , Standard-Handgriff/Handgriff mit geringer Vibration ⁸	6,7/1,2

Gewichte für Optionen, LF 80	
Schutzrahmen, kg/lbs	3,9/8,6
Sprinklersystem mit Schutzrahmen, Nettogewicht, kg/lbs	5,9/13
Sprinklersystem mit Schutzrahmen, Betriebsgewicht EN500, kg/lbs	12,4/27,3
Vordere Abdeckung mit Schutzrahmen, kg/lbs	4,8/10,6
Transportrad, kg/lbs	5,4/11,9
Pflasterbauset, kb/lbs	3,6/7,9
Hebegriff, kg/lbs	0,6/1,3
Anschlagmittel für Gabel mit Schutzrahmen, kg/lbs	4,2/9,3
Griff mit geringer Vibration, kg/lbs	1,2/2,6

⁶ Umweltbelastende Geräuschemissionen, gemessen als Schalleistung (L_{WA}) gemäß EN ISO 3744 und EG-Richtlinie 2000/14/EG. Der Unterschied zwischen garantiertem und gemessenem Schalleistungspegel besteht darin, dass beim garantierten Schalleistungspegel auch eine Streuung im Messergebnis und Variationen zwischen verschiedenen Geräten desselben Modells gemäß der Richtlinie 2000/14/EG berücksichtigt werden.

⁷ Schalldruckpegel L_P gemäß EN ISO 11201, EN 500-4. Unsicherheit K_{PA} , 3,0 dB (A)

⁸ Vibrationswert gemäß EN 500-4. Berichten zufolge liegt der Vibrationspegel normalerweise bei einer Ausbreitungsklasse (Standardabweichung) von $1,5 m/s^2$.

Technische Daten, LF 100

LF 100	Honda	Hatz
Nettogewicht, kg/lb	L: 95,2/209,9 LA: 96,3/212,3 LAT: 102/224,9	L: 104,8/231,0 LAT: 111/244,7
Betriebsgewicht (EN500, inkl. Öl, ½ Kraftstoff), kg/lb	L: 96,6/212,9 LA: 102,8/226,6 LAT: 94,5/208,3	L: 106,2/234,1 LAT: 117,5/259
Motormarke, Typ	Honda, GX160	Hatz, 1B20
Motorleistung, kW/PS bei U/min ⁹	3,6/4,8 bei 3600	3,2/4,3 bei 3100
Vibrationsfrequenz, Hz/U/min	95/5700	95/5700
Amplitude, mm/in.	0,91/0,04	0,91/0,04
Zentrifugalkraft, kN/lbf	16,7/3754	16,7/3754
Betriebsgeschwindigkeit, m/Min. oder ft./min	25 oder 82	25 oder 82
Max. zulässige Neigung, Grad/%	20/36	25/47
Kraftstofftank-Volumen, l/qts	3,6/3,8	3,6/3,8
Motoröl-Volumen*, l/qts	0,6/0,63	0,9/0,95
Kraftstoffverbrauch, l/h oder qts/h	1,21 oder 1,28	0,57 oder 0,6
Wassertank für Asphalt, l/gal	13/3,4	13/3,4
Kraftstoff*	Bleifreies Benzin, max. 10 % Ethanol	Nur schwefelarmer Dieselmotorkraftstoff
Motoröl*	SAE 10W-30, API-Klasse SJ	SAE 10W-30, ACEA – B3/E4

* = Weitere Informationen und Fragen zu diesem Motor finden Sie in der Motor-Betriebsanleitung oder auf der Website des Motor-Herstellers.

Lärm- und Vibrationsemissionen, LF 100	Honda	Hatz
Gemessener Schalleistungspegel dB (A)	102	104

⁹ Wie vom Motorhersteller angegeben. Die Nennleistung des Motors ist die durchschnittlich nach SAE-Standard J1349/ISO1585 gemessene Nettoleistung eines typischen Produktionsmotors, die (bei einer bestimmten Drehzahl) an das Motormodell abgegeben wird. Motoren für die Massenproduktion können von diesem Wert abweichen. Die tatsächliche Ausgangsleistung des eingebauten Motors hängt von der Betriebsdrehzahl, den Umgebungsbedingungen und anderen Werten ab.

Lärm- und Vibrationsemissionen, LF 100	Honda	Hatz
Schalleistungspegel, garantiert L_{WA} dB (A) ¹⁰	104	105
Schalldruckpegel am Ohr des Bedieners, L_P , dB (A) ¹¹	93	93
Vibrationspegel a_{hv} , m/s^2 , Standard-Handgriff/Handgriff mit geringer Vibration ¹²	8/0,8	8/0,5

Gewichte für Optionen, LF 100	Honda	Hatz
Schutzrahmen, kg/lbs	3,9/8,6	4,7/10,4
Sprinklersystem mit Schutzrahmen, Nettogewicht, kg/lbs	5,9/13	6,7/14,8
Sprinklersystem mit Schutzrahmen, Betriebsgewicht EN500, kg/lbs	12,4/27,3	13,2/29,1
Vordere Abdeckung mit Schutzrahmen, kg/lbs	4,8/10,6	5,9/13,0
Transportrad, kg/lbs	5,4/11,9	5,4/11,9
Pflasterbauset, kb/lbs	4,2/9,6	4,2/9,6
Hebegriff, kg/lbs	0,6/1,3	0,6/1,3
Anschlagmittel für Gabel mit Schutzrahmen, kg/lbs	4,2/9,3	5,0/11,0
Griff mit geringer Vibration, kg/lbs	1,2/2,6	1,2/2,6

Technische Daten, LF 130

LF 130	Honda	Hatz
Nettogewicht, kg/lb	133,9/295,2	141/310,6
Betriebsgewicht (EN500, inkl. Öl, ½ Kraftstoff), kg/lb	135,3/298,3	142,4/313,9
Motormarke, Typ	Honda, GX160	Hatz, 1B20
Motorleistung, kW/PS bei U/min ¹³	3,6/4,8 bei 3600	3,2/4,3 bei 3100
Vibrationsfrequenz, Hz/U/min	95/5700	95/5700
Amplitude, mm/in.	0,91/0,03	0,91/0,03

¹⁰ Umweltbelastende Geräuschemissionen, gemessen als Schalleistung (L_{WA}) gemäß EN ISO 3744 und EG-Richtlinie 2000/14/EG. Der Unterschied zwischen garantiertem und gemessenem Schalleistungspegel besteht darin, dass beim garantierten Schalleistungspegel auch eine Streuung im Messergebnis und Variationen zwischen verschiedenen Geräten desselben Modells gemäß der Richtlinie 2000/14/EG berücksichtigt werden.

¹¹ Schalldruckpegel L_P gemäß EN ISO 11201, EN 500-4. Unsicherheit K_{PA} , 3,0 dB (A)

¹² Vibrationswert gemäß EN 500-4. Berichten zufolge liegt der Vibrationspegel normalerweise bei einer Ausbreitungsklasse (Standardabweichung) von 1,5 m/s^2 .

¹³ Wie vom Motorhersteller angegeben. Die Nennleistung des Motors ist die durchschnittlich nach SAE-Standard J1349/ISO1585 gemessene Nettoleistung eines typischen Produktionsmotors, die (bei einer bestimmten Drehzahl) an das Motormodell abgegeben wird. Motoren für die Massenproduktion können von diesem Wert abweichen. Die tatsächliche Ausgangsleistung des eingebauten Motors hängt von der Betriebsdrehzahl, den Umgebungsbedingungen und anderen Werten ab.

LF 130	Honda	Hatz
Zentrifugalkraft, kN/lbf	19,8/4451	19,8/4451
Betriebsgeschwindigkeit, m/Min. oder ft./min	26 oder 85	22 oder 72
Max. zulässige Neigung, Grad/%	20/36	25/47
Kraftstofftank-Volumen, l/qts	3,6/3,8	3,6/3,8
Motoröl-Volumen*, l/qts	0,6/0,63	0,9/0,95
Kraftstoffverbrauch, l/h oder qts/h	1,21 oder 1,28	0,57 oder 0,6
Kraftstoff*	Bleifreies Benzin, max. 10 % Ethanol	Nur schwefelarmer Dieseldieselkraftstoff
Motoröl*	SAE 10W-30, API-Klasse SJ	SAE 10W-30, ACEA – B3/E4
Fett, Grease, Exzenterelement	SKF LGAF 3E	SKF LGAF 3E

* = Weitere Informationen und Fragen zu diesem Motor finden Sie in der Motor-Betriebsanleitung oder auf der Website des Motor-Herstellers.

Lärm- und Vibrationsemissionen, LF 130	Honda	Hatz
Gemessener Schalleistungspegel dB (A)	103	102
Garantierter Schalleistungspegel L_{WA} dB (A) ¹⁴	104	104
Schalldruckpegel am Ohr des Bedieners, L_p , dB (A) ¹⁵	95	93
Vibrationspegel a_{hv} , m/s^2 , Standard-Handgriff/Handgriff mit geringer Vibration ¹⁶	5,4/1,1	6,8/1,1

Gewichte für Optionen, LF 130	Honda	Hatz
Schutzrahmen, kg/lbs	3,9/8,6	4,7/10,4
Vordere Abdeckung mit Schutzrahmen, kg/lbs	4,8/10,6	5,9/13,0
Transportrad, kg/lbs	5,4/1,9	5,4/11,9
Pflasterbauset, kb/lbs	4,2/9,6	4,2/9,6
Anschlagmittel für Gabel mit Schutzrahmen, kg/lbs	4,2/9,3	5,0/11,0
Griff mit geringer Vibration, kg/lbs	1,2/2,6	1,2/2,6

¹⁴ Umweltbelastende Geräuschemissionen, gemessen als Schalleistung (L_{WA}) gemäß EN ISO 3744 und EG-Richtlinie 2000/14/EG. Der Unterschied zwischen garantiertem und gemessenem Schalleistungspegel besteht darin, dass beim garantierten Schalleistungspegel auch eine Streuung im Messergebnis und Variationen zwischen verschiedenen Geräten desselben Modells gemäß der Richtlinie 2000/14/EG berücksichtigt werden.

¹⁵ Schalldruckpegel L_p gemäß EN ISO 11201, EN 500-4. Unsicherheit K_{PA} , 3,0 dB (A)

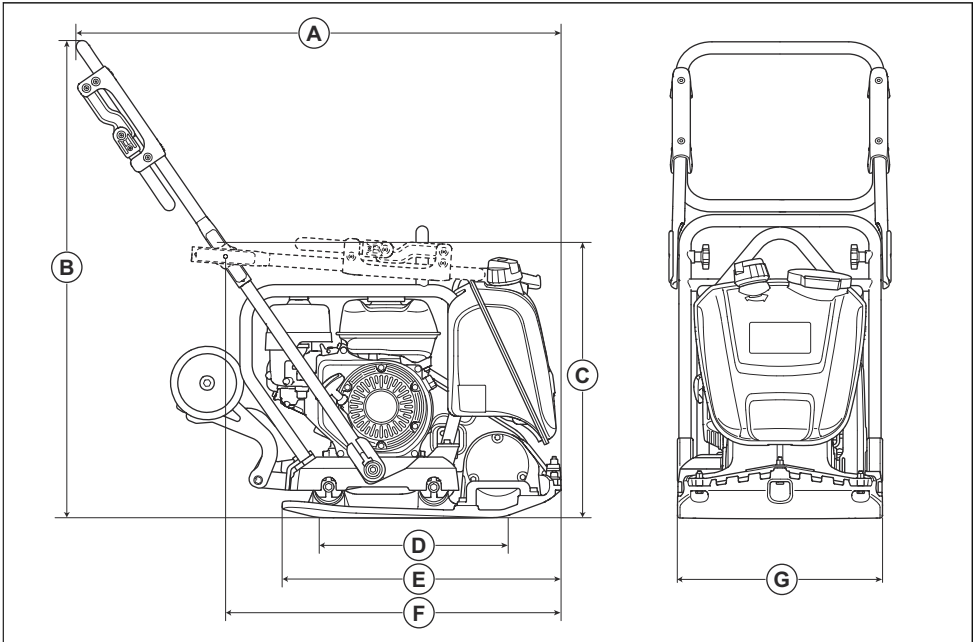
¹⁶ Vibrationswert gemäß EN 500-4. Berichten zufolge liegt der Vibrationspegel normalerweise bei einer Ausbreitungsklasse (Standardabweichung) von 1,5 m/s^2 .

Konformitätserklärung für Geräusche und Vibrationen

Diese erklärten Werte wurden in Laborversuchen in Übereinstimmung mit der aufgeführten Richtlinie oder Norm ermittelt und eignen sich für einen Vergleich mit Wertdeklarationen anderer Produkte, die nach der gleichen Richtlinie bzw. Norm geprüft wurden. Diese Wertdeklarationen eignen sich nicht zur Verwendung in

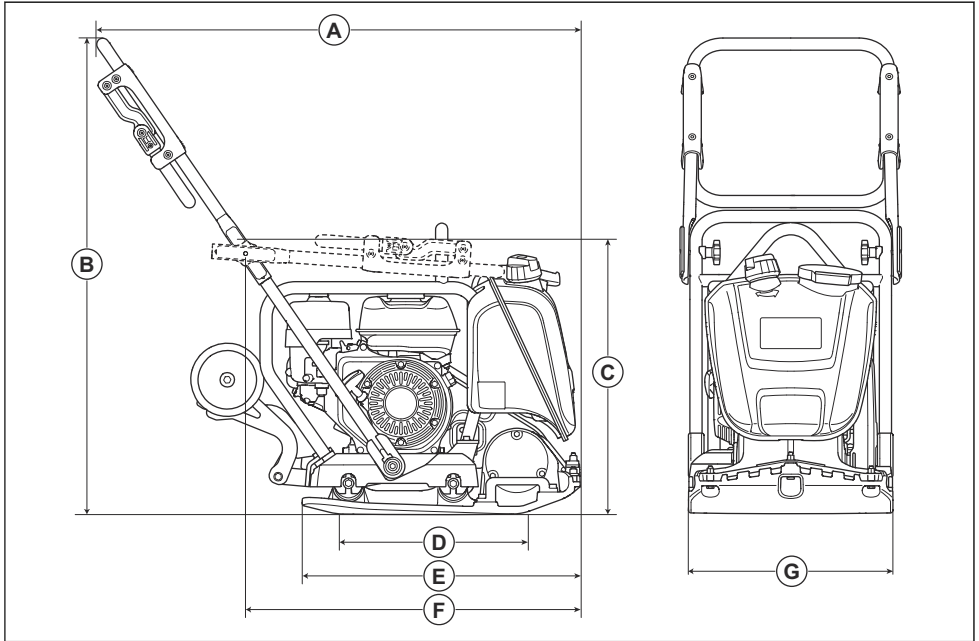
Risikobewertungen, zudem können die an einzelnen Arbeitsplätzen gemessenen Werte höher sein. Die tatsächlichen Belastungswerte und das Gefährdungsrisiko eines individuellen Benutzers sind immer spezifisch und davon abhängig, wie der Benutzer arbeitet, in welchem Material das Produkt eingesetzt wird, sowie von der Belastungszeit, dem Gesundheitszustand des Benutzers und dem Gerätezustand.

Geräteabmessungen LF 75



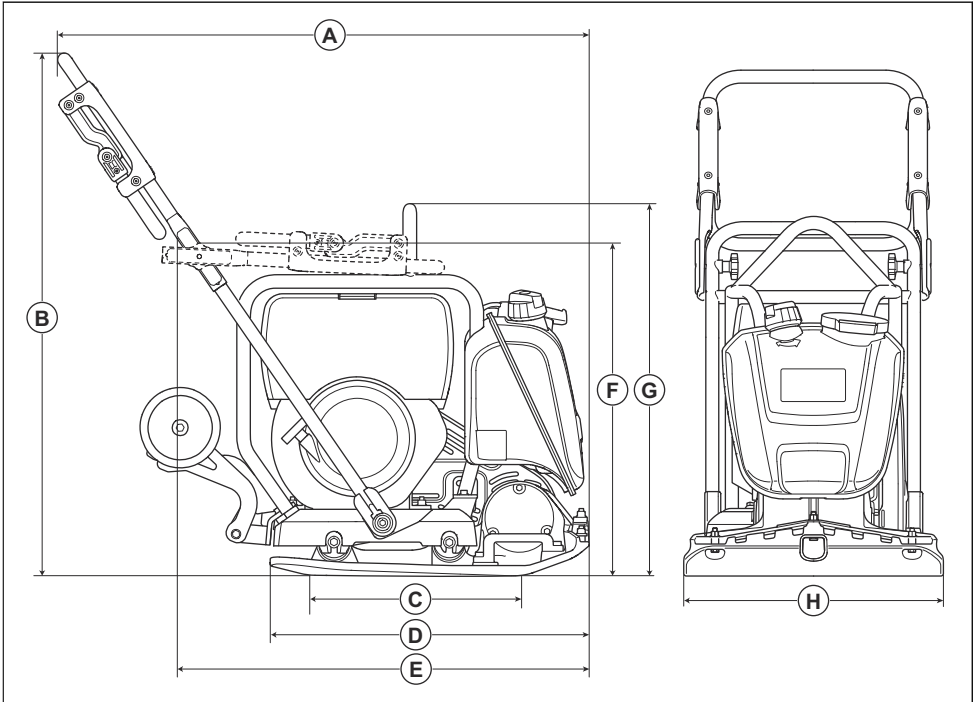
A	Länge einschließlich Griff, mm/in.	1037/40,7	E	Länger untere Platte, mm/in.	570/22,4
B	Gewicht des Griffs, mm/in.	1114/43,8	F	Länge mit eingeklapptem Griff, mm/in.	690/27,1
C	Höhe, mm/in.	655/25,7	G	Breite, mm/in.	420/16,5 / 500/19,6
D	Kontaktbereich der unteren Platte, m ² /sq. ft.	0,116/1,25 / 0,142/1,5			

Geräteabmessungen LF 80



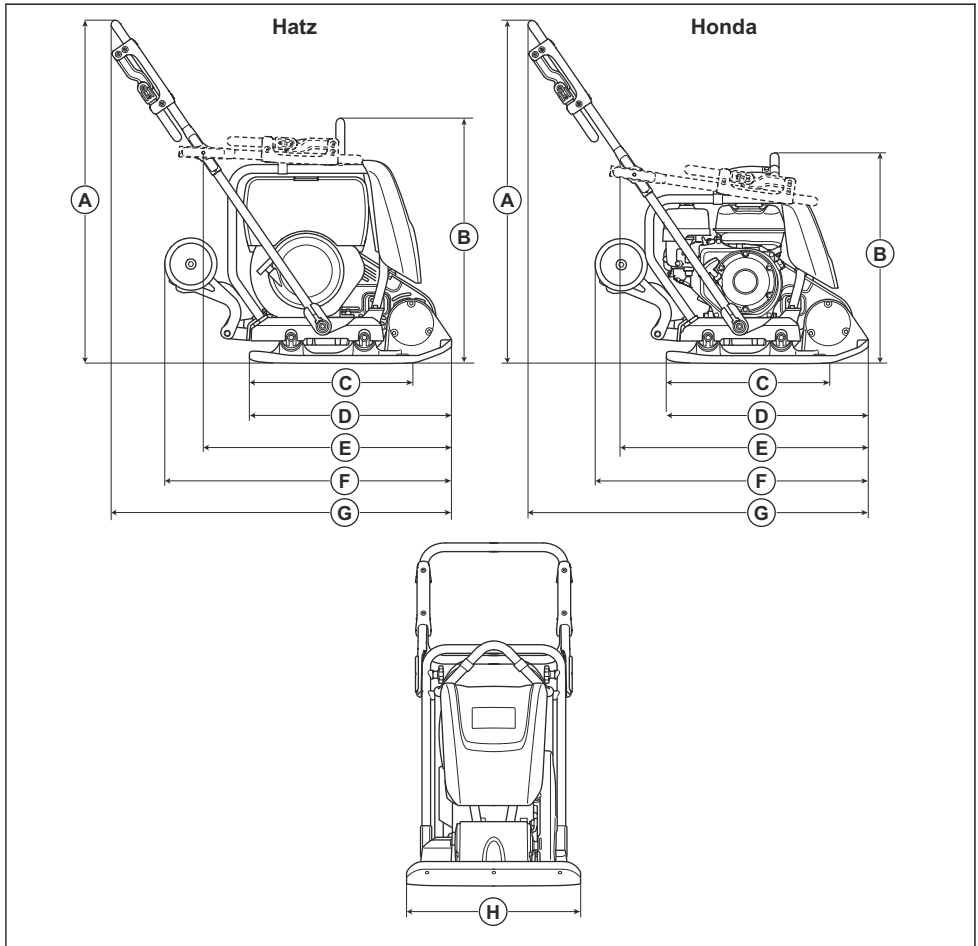
A	Länge einschließlich Griff, mm/in.	1037/40,7	E	Länger untere Platte, mm/in.	570/22,4
B	Gewicht des Griffs, mm/in.	1114/43,8	F	Länge mit eingeklapptem Griff, mm/in.	680/26,7
C	Höhe, mm/in.	655/25,7	G	Breite, mm/in.	420/16,5
D	Kontaktbereich der unteren Platte, m ² /sq. ft.	0,116/1,25			

Geräteabmessungen LF 100



A	Länge einschließlich Griff, mm/in.	1020/40,2	E	Länge mit eingeklapptem Griff, mm/in.	765/30,1
B	Gewicht des Griffs, mm/in.	1005/39,6	F	Höhe, mm/in.	690/27,1
C	Kontaktbereich der unteren Platte, m ² /sq. ft.	0,153/1,64	G	Höhe am Montagehaken für den Sicherheitsrahmen, mm/in.	694/27,3
D	Länger untere Platte, mm/in.	595/23,3	H	Breite, mm/in.	500/19,6

Geräteabmessungen LF 130



Pos.		Hatz	Honda	Pos.		Hatz	Honda
A	Gewicht des Griffs, mm/in.	1000/39,4	1000/39,4	E	Länge mit eingeklapptem Griff, mm/in.	682/26,9	675/26,6
B	Höhe, mm/in.	701/27,6	664/28,1	F	Länge einschließlich Transporträder, mm/in.	840/33,1	798/31,4
C	Kontaktbereich der unteren Platte, m ² /sq. ft.	0,143/1,5	0,143/1,5	G	Länge einschließlich Griff, mm/in.	946/37,2	946/37,2
D	Länger untere Platte, mm/in.	600/23,6	600/23,6	H	Breite, mm/in.	500/19,6	500/19,6

EG-Konformitätserklärung

EG-Konformitätserklärung

Die **Husqvarna AB**, SE-561 82 Huskvarna, Schweden,
Tel.: +46-36-146500, erklärt in alleiniger Verantwortung,
dass das Gerät:

Beschreibung	Rüttelmaschine mit Vortlauf
Marke	Husqvarna
Typ/Modell	LF 75, LF 80, LF 100, LF 130
Identifizierung	Seriennummern ab 2019

die folgenden EU-Richtlinien und -Vorschriften erfüllt:

Richtlinie/Vorschrift	Beschreibung
2006/42/EG	„Maschinenrichtlinie“
2000/14/EG	„bezüglich Richtlinie über umweltbelastende Geräuschemissionen“

und dass die folgenden harmonisierten Normen und/
oder technischen Daten angewendet werden;

EN 500-1+A1:2009

EN 500-4:2011

Angemeldete Prüfstelle: 0038, Lloyd's Register
Verification Limited, 71 Fenchurch Street, London,
EC3M 4BS, UK hat die Konformität mit der Richtlinie
des Rates 2000/14/EG, Anhang VIII, Umfassende
Qualitätssicherung, zertifiziert.

Informationen zu Geräuschemissionen finden Sie in
Kapitel *Technische Angaben auf Seite 20*.

Partille, 2019-10-10



Martin Huber

Global R&D Director

Concrete Surfaces & Floors

Husqvarna AB, Construction Division



www.husqvarnacp.com

Originalanweisungen

1140382-51



2019-10-30