



# Husqvarna<sup>®</sup>



LF 75, LF 80, LF 100, LF 130

# Sisukord

Sissejuhatus.....	2	Transportimine, hoiepaneak ja utiliseerimine.....	16
Ohutus.....	5	Tehnilised andmed.....	19
Töö.....	9	EÜ vastavusdeklaratsioon.....	29
Hooldamine.....	12		

# Sissejuhatus

## Toote kirjeldus

See toode on sisepõlemismootoriga pinnasetihendusseade. Seda kasutatakse õhukese või keskmise paksusega mullagraanulikihi tihendamiseks. Valikuliselt paigaldatava veepaagiga saab seda seadet kasutada ka asfaldipressina.

Toote erinevatel variantidel tähistuseks kasutatud tähtedel on järgmised tähendused:

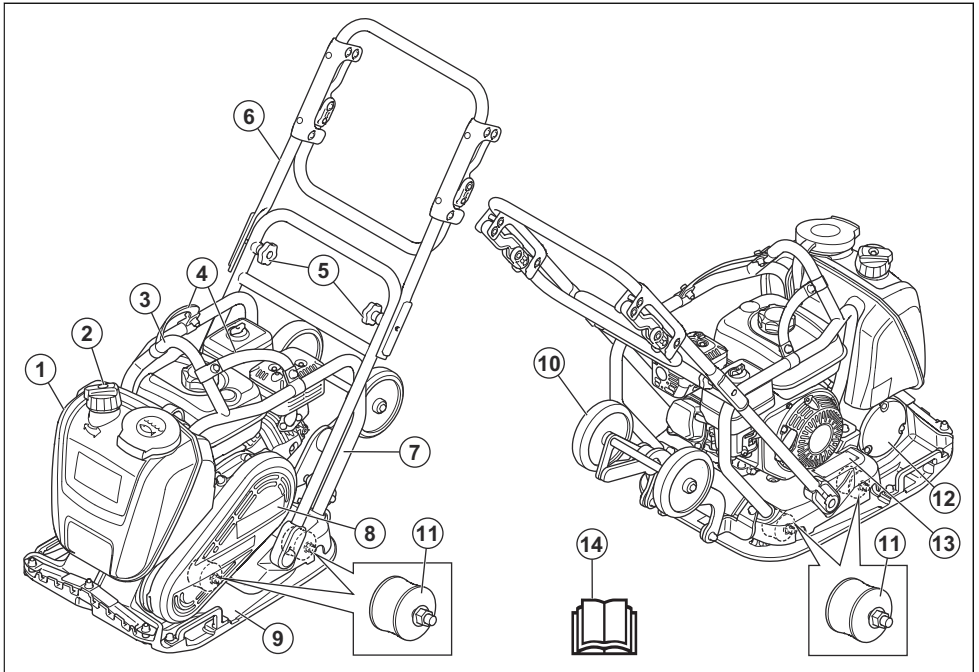
- L = tootel on madal vibratsioonikäepide.

- A = tootel on veepaak asfaldi pressimiseks.
- T = tootel on transpordirattad.

## Kasutusotstarve

Toode on ette nähtud ainult professionaalseks kasutuseks. Kasutage seda toodet sõiduteede, jalgteede ja parkimisplatside remondiks ja hoolduseks. Valikulise plokkisillutuskomplektiga saate selle seadme abil luua ka plokkidest koosnevaid teid. Ärge kasutage toodet muude tööde tegemiseks.

## Seadme tutvustus LF 75, LF 80, LF 100



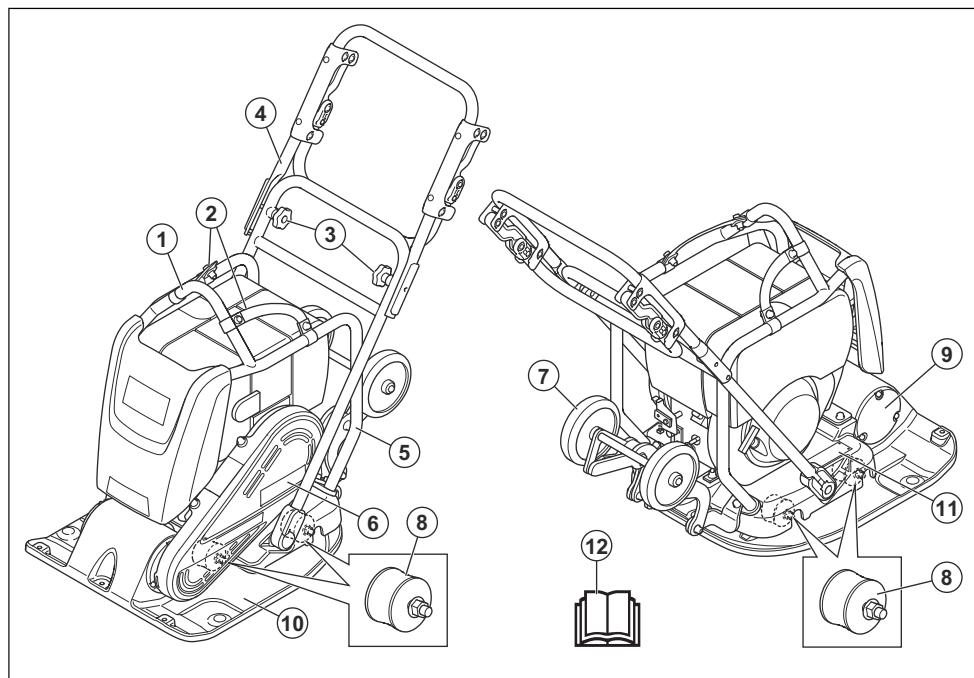
1. Veepaak (ainult LAT)
2. Veeklapp
3. Tõstepunkt
4. Rihmad (valikulised)

5. Juhtraua nupud
6. Ülemine käepide
7. Kaitseraam
8. V-rihma kate

- 9. Alusplaat
- 10. Transpordirattad (ainult LAT)
- 11. Vibratsioonisummutid

- 12. Ekstsentriline element
- 13. Tüübisilt
- 14. Kasutusjuhend

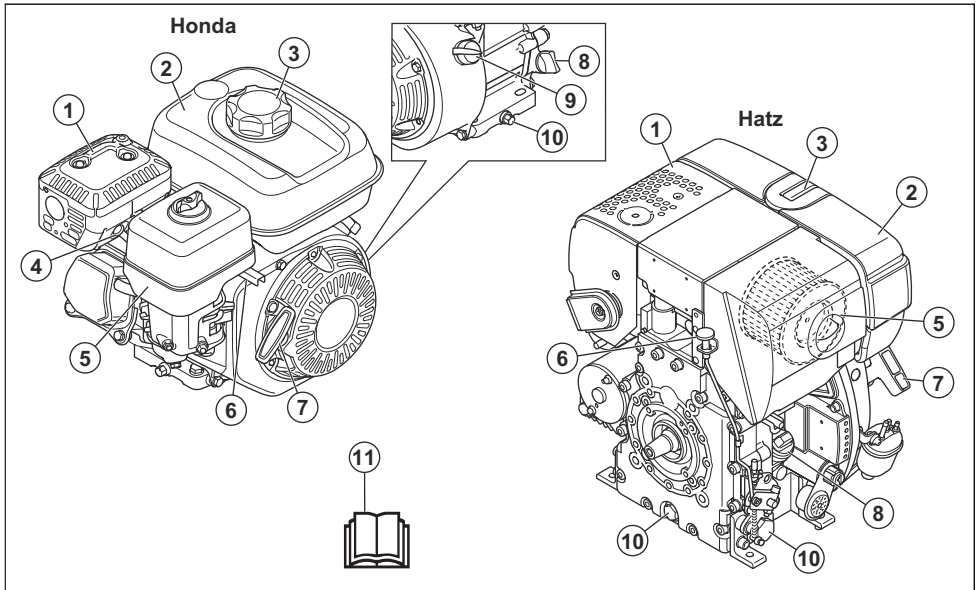
## Seadme tutvustus LF 130



- 1. Tõstepunkt
- 2. Rihmad
- 3. Juhtraua nupud
- 4. Ülemine käepide
- 5. Kaitseraam
- 6. V-rihma kate

- 7. Transpordirattad
- 8. Vibratsioonisummutid
- 9. Ekstsentriline element
- 10. Alusplaat
- 11. Tüübisilt
- 12. Kasutusjuhend

## Mootori ülevaade



1. Summuti
2. Kütusepaak
3. Kütusepaagi kork
4. Süüteküünal
5. Õhufilter
6. Gaasihoob
7. Käivitusnööri käepide
8. Õlipaak/möötevarras
9. Mootori SISSE/VÄLJA lüüti
10. Mootoriõli tühjenduskork
11. Kasutusjuhend



Kuni 10%-etanolisisaldusega pliivaba bensiin.



Ainult ülimaldala väävlisisaldusega diislikütus



Kandke kõrvaklappe.

## Sümbolid tootel



HOIATUS! Olge ettevaatlik ja kasutage toodet õigesti. Seade võib põhjustada kasutaja või kõrvaliste isikute ohtliku kehavigastuse või surma.



Enne toote kasutamist lugege juhend hoolikalt läbi ja veenduge, et oleksite juhistest aru saanud.



Enne toote kasutamist lugege juhend hoolikalt läbi ja veenduge, et oleksite juhistest aru saanud.



Vigastuste oht. Veorihma lähedal töötades olge ettevaatlik.



Kuum pind.



Hoidke käed sellest piirkonnast eemal.



Turvaraami tõstepunkt.



Ärge kinnitage tõstevahendeid sellesse punkti. (LF 75)



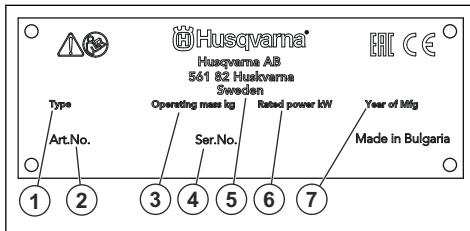
Ümbritsevasse keskkonda leviv müra vastab EÜ direktiivile. Täpsemat teavet toote müra kohta vt jaotisest *Tehnilised andmed lk 19* ja sildilt.



Toode vastab kohalduvate ELi direktiivide nõuetele.

**Märkus:** Ülejäänud tootel toodud sümbolid/tähised vastavad kindlates riikides kehtivatele sertifitseerimise erinõuetele.

## Tübisilt



1. Tootetüüp
2. Tootenumber
3. Toote kaal
4. Seerianumber
5. Tootja
6. Nimivõimsus
7. Tootmisaasta

## Tootevastutus

Tootevastutusseaduste alusel ei vastuta me tootest tingitud kahjustuste eest, kui:

- toodet on valesti parandatud;
- toote parandamisel on kasutatud osi, mis ei ole tootja poolt valmistatud või heaks kiidetud;
- tootel on kasutatud tarvikut, mis ei ole tootja poolt valmistatud või heaks kiidetud;
- toodet ei ole parandatud volitatud hoolduskeskuses või volitatud isiku poolt.

## Ohutus

### Ohutuse määratlused

Mõistetega „hoiatus“, „ettevaatus“ ja „märkus“ juhitakse tähelepanu eriti olulistele kohtadele kasutusjuhendis.



**HOIATUS:** Tähistab kasutusjuhendi juhiste eiramise korral kasutaja või kõrvalseisjate kehavigastuse või surmaga lõppeva õnnetuse ohtu.



**ETTEVAATUST:** Tähistab kasutusjuhendi juhiste eiramise korral seadme, muude esemete või läheduses asuvate objektide kahjustamise ohtu.

**Märkus:** Tähistab antud olukorras vajalikku lisateavet.

### Üldised ohutuseeskirjad



**HOIATUS:** Enne toote kasutamist lugege läbi järgnevad hoiatused.

- Toode on ohtlik, kui seda kasutada valesti või ettevaatamatult. Toode võib põhjustada kasutaja või kõrvaliste isikute ohtliku kehavigastuse või surma. Enne toote kasutamist lugege see kasutusjuhend hoolikalt läbi.
- Hoidke kõik hoiatused ja juhendid alles.
- Järgige kõiki kehtivaid seadusi ja eeskirju.
- Kasutaja ja kasutaja tööandja peavad teadma toote kasutamisega kaasnevaid riske ja neid ennetama.
- Ärge lubage kellelgi toodet kasutada enne, kui ta on lugenud kasutusjuhendit ja selle sisu endale selgeks teinud.

- Ärge kasutage toodet, kui teid pole selleks eelnevalt juhendatud. Veenduge, et kõik kasutajad saaksid vastava väljaõppe.
- Lubage lubage lastel seadet käsitseda.
- Lubage ainult volitatud isikutel toodet kasutada.
- Kasutaja vastutab teistele inimestele põhjustatud õnnetuste ja varakahjude eest.
- Ärge kasutage toodet, kui olete väsinud, haige või tarvitanud alkoholi, narkootikume või ravimeid.
- Olge alati ettevaatlik ja toimige arukalt.
- Toode tekitab töötades elektromagnetvälja. Teatud tingimustel võib väli häirida aktiivsete või passiivsete meditsiiniliste implantaatide tööd. Raskete või surmaga lõppevate kehavigastuste ohu vähendamiseks soovitame meditsiinilisi implantaate kasutataval inimestel pidada enne selle toote kasutamist nõu oma arsti ja implantaadi valmistajaga.
- Hoidke toode puhas. Veenduge, et märgid ja tähised oleksid selgelt loetavad.
- Ärge kasutage toodet, kui see on kahjustatud.
- Ärge tehke sellele tootele muudatusi.
- Ärge kasutage toodet, kui on võimalik, et teised isikud on seadmes muudatusi teinud.

## Ohutusjuhised kasutamisel



**HOIATUS:** Enne toote kasutamist lugege läbi järgnevad hoiatused.

- Veenduge, et teate, kuidas hädaolukorras mootorit kiiresti seisata.
  - Kasutaja peab olema füüsiliselt piisavalt tugev toote ohutuks kasutamiseks.
  - Ärge kasutage toodet, kui kõik kaitsekatted pole paigaldatud.
  - Kasutage isikukaitsevahendeid. Vt jaotist *Isikukaitsevahendid lk 7*.
  - Veenduge, et tööalal viibiks üksnes selleks volitatud isikud.
  - Hoidke tööala puhas ja hästi valgustatud.
  - Veenduge, et saaksite töötada ohutus ja stabiilses asendis.
  - Veenduge, et käepidemel poleks määrdeainet ega õli.
  - Ärge kasutage toodet tule- või plahvatusohtlikus kohas.
  - Toode võib esemeid õhku paisata. Veenduge, et kõik tööalal olevad inimesed kasutavad nõuetekohaseid isikukaitsevahendeid. Eemaldage tööalalt lahtised objektid.
  - Enne toote juurest lahkimist seisake mootor ja veenduge, et seda ei saaks juhuslikult käivitada.
  - Veenduge, et riided, pikad juuksed või ehted ei jääks liikuvate osade vahele.
  - Ärge istuge toote peal.
  - Ärge lööge toodet.
- Tootega töötamisel peab toode alati jääma teie ette ja selle käepidemest tuleb mõlema käega kinni hoida.
  - Ärge kasutage toodet elektri kaablite läheduses. Toode pole elektriliselt isoleeritud, mis võib põhjustada kehavigastuse või surma.
  - Enne toote kasutamist tehke kindlaks, kas tööalas on varjatud juhtmeid, kaableid ja torusid. Kui toode tabab varjatud eset, seisake mootor kohe ning kontrollige toodet ja eset. Ärge jätkake toote kasutamist, kuni olete veendunud, et seda saab teha ohutult.

## Vibratsiooniohutus



**HOIATUS:** Enne toote kasutamist lugege läbi järgnevad hoiatused.

- Toote kasutamise ajal kandub vibratsioon tootest kasutajasse. Toote regulaarne ja sagedane kasutamine võib tekitada kasutajale vigastusi või vigastusi tõsisemaks muuta. Vigastusi võivad kannatada sõrmed, käed, randmed, käsivarred, ölad ja/või närvid ja verevarustus või muud kehaosad. Vigastused võivad olla invaliidistavad ja/või püsivad ning need võivad nädalate, kuude või aastate jooksul järk-järgult ägeneda. Vigastusi võivad kannatada vereringesüsteem, närvisüsteem, liigesed ja muud kehaosad.
- Sümptomid võivad esineda toote kasutamise ajal või muul ajal. Kui teil on sümptomid ja jätkate toote kasutamist, võivad sümptomid ägeneda või muutuda püsivaks. Pöörduge arsti poole järgmiste või muude sümptomite esinemisel:
  - tuimus, tunnetuse kadumine, surin, torkiv tunne, valu, põletav valu, tuikamine, jäikus, kohtmakus, jõu kadumine, naha värvuse või seisundi muutumine.
- Sümptomid võivad ägeneda külma temperatuuri korral. Toodet külmas keskkonnas kasutades kandke sooje riideid ning hoidke käed soojad ja kuivad.
- Nõuetekohase vibratsioonitaseme säilitamiseks hooldage ja kasutage toodet vastavalt kasutusjuhendile.
- Tootel on vibratsioonisummutussüsteem, mis vähendab käepidemelt kasutajale kanduvat vibratsiooni. Laske tootel tööd teha. Ärge lükake toodet jõuga. Hoidke toodet käepidemetest kergelt, aga nii, et saate toodet kindlalt juhtida ja ohutult kasutada. Ärge suruge käepidemel lõppasendis rohkem kui vaja.
- Hoidke käsi ainult käepidemel või käepidemel. Hoidke kõik muud kehaosad tootest eemal.
- Kui vibratsioon muutub järsult tugevaks, seisake toode kohe. Ärge jätkake kasutamist enne, kui tugevnenud vibratsiooni põhjus on kõrvaldatud.

## Ohutus seoses tolmuga



**HOIATUS:** Enne toote kasutamist lugege läbi järgnevad hoiatused.

- Toote kasutamisel võib paiskuda õhku tolmu. Tolm võib põhjustada tõsiseid vigastusi või püsivaid terviseprobleeme. Ränitolmu on mitmed ametiasutused ohtlike ainete hulka liigitanud. Sellised terviseprobleemid võivad olla näiteks järgmised.
  - Eluolukordlikud kopsuhaigused nagu krooniline bronhiit, silikoos ja pulmonaalne fibroos
  - Vähk
  - Sünnidefektid
  - Nahapõletik
- Kasutage sobivaid seadmeid õhus oleva tolmu ja suitsu ning töövahenditel, pindadel, riietusel ja kehaosadel oleva tolmu vähendamiseks. Sellised meetmed on näiteks tolmu kogumissüsteemid ja tolmu siduvad veepihustid. Kui võimalik, vähendage tolmu hulka lähtekohas. Tagage, et seadmed oleks õigesti paigaldatud, et neid kasutatakse nõuetekohaselt ja hooldatakse regulaarselt.
- Kandke heakskiidetud hingamisteede kaitset. Veenduge, et hingamisteede kaitse sobib tööalas oleva ohtliku materjali eest kaitsmiseks.
- Veenduge, et tööalas oleks piisav ventilatsioon.
- Kui võimalik, suunake toote heitgaasid kohta, kus see ei saaks paisata õhku tolmu.

## Ohutus seoses heitgaasidega



**HOIATUS:** Enne toote kasutamist lugege läbi järgnevad hoiatused.

- Mootori heitgaasid sisaldavad vingugaasi, mis on lõhnatu, mürgine ja väga ohtlik gaas. Süsinikmonooksiidi sissehingamine võib surma põhjustada. Kuna vingugaas on lõhnatu ja seda pole võimalik näha, ei saa selle olemasolu tuvastada. Üks vingugaasimürgituse sümptom on peapööritus, aga kui vingugaasi hulk või kontsentratsioon on piisavalt suur, võib inimene kaotada teadvuse ilma hoiatuseta.
- Heitgaasid sisaldavad ka põlemata süsivesinikke, sh benseeni. Pikaajaline heitgaaside sissehingamine võib tekitada terviseprobleeme.
- Ka nähtavad ja haistatavad heitgaasid sisaldavad vingugaasi.
- Ärge kasutage sisepõlemismootoriga toodet siseruumis või ebapiisava ventilatsiooniga aladel.
- Ärge hingake sisse heitgaase.
- Tagage tööalal piisav ventilatsioon. See on väga oluline, kui kasutate toodet kraavides või muudel väikestel aladel, kuhu heitgaasid võivad kergesti koguneda.

## Ohutus seoses müraga



**HOIATUS:** Enne toote kasutamist lugege läbi järgnevad hoiatused.

- Kõrged müratasemed ja pikaajaline kokkupuude müraga võib põhjustada müra- ja kuulmiskahjustuse.
- Et hoida müra miinimumtasemel, hooldage ja kasutage toodet vastavalt kasutusjuhendile.
- Veenduge, et summuti pole kahjustunud ja sellel pole defekte. Veenduge, et summuti oleks õigesti toote külge kinnitatud.
- Toote kasutamisel kandke alati heakskiidetud kõrvaklappe.
- Kui kasutate kõrvaklappe, olge tähelepanelik hõigete ja hoiatussignaalide suhtes. Eemaldage kõrvaklapid, kui te toote seiskate, välja arvatud siis, kui kõrvaklapid on vajalikud tööala müra taseme tõttu.

## Isikukaitsevahendid



**HOIATUS:** Enne toote kasutamist lugege läbi järgnevad hoiatused.

- Tootega töötamisel tuleb kasutada ettenähtud isikukaitsevarustust. Isikukaitsevarustus ei välista täielikult kehavigastuste ohtu, kuid vähendab õnnetusjuhtumi korral kehavigastuse raskusastet. Õige isikukaitsevarustuse valimiseks pöörduge edasimüüja poole.
- Kontrollige isikukaitsevahendite seisukorda regulaarselt.
- Kandke heakskiidetud kaitsekiivrit.
- Kandke heakskiidetud kõrvaklappe.
- Kandke heakskiidetud hingamisteede kaitset.
- Kasutage heakskiidetud küljekaitsega kaitseprille.
- Kasutage kaitsekindaid.
- Kandke terasest ninaosakaitse ja libisemiskindla tallaga saapaid.
- Kandke sobivaid tööriideid või samaväärseid liibuvaid, pikkade varrukate ja säärttega riideid.

## Tulekustuti

- Hoidke tulekustuti töö ajal käepärast.
- Kasutage „ABE“ klassi pulberkustutit või „BE“ tüüpi süsiahappegaskustutit.

## Toote ohutusseadised



**HOIATUS:** Enne seadme kasutamist lugege läbi järgnevad hoiatused.

- Ärge kunagi kasutage seadet, kui selle ohutusseadised on defektsed.

- Kontrollige ohutusseadiseid regulaarselt. Kui ohutusseadised on defektsed, pöörduge Husqvarna hooldustöökotta.

### Mootori SISSE/VÄLJA lülit (Honda)

Mootor saab käivituda vaid juhul, kui mootori SISSE/VÄLJA lülit on asendis "ON" (SEES). Mootor seiskub, kui liigutate SISSE/VÄLJA lülit asendisse "OFF" (VÄLJAS).

### Mootori SISSE/VÄLJA lülit kontrollimine

1. Käivitage mootor. Vt jaotist *Toote käivitamine (Honda) lk 9*.
2. Seadke mootori käivituslülit asendisse OFF (väljas). Mootor seiskub.

### Kaitseraam

Kaitseraam kaitseb toodet kahjustuste eest, kui see maha kukub. Käepide ja tõstepunkt on kaitseraami osad.

### Kaitseraami kontrollimine

- Veenduge, et kaitseraamil poleks pragusid või muid kahjustusi.
- Veenduge, et kaitseraam oleks õigesti toote külge paigaldatud.

### Vibratsioonisummutid

Vibratsioonisummutid vähendavad toote vibratsiooni. Vibratsioonisummutid vähendavad kahjulikku vibratsiooni, et kaitsta kasutajat vigastuste eest ja toodet kahjustuste eest.

### Vibratsioonisummutusseadmete kontrollimine

Vibratsioonisummutusseadmeid on 4 – 2 seadme vasakul ja 2 paremal küljel.

- Veenduge, et vibratsioonisummutajad oleks õigesti paigaldatud.
- Kontrollige, et vibratsioonisummutusosadel poleks kahjustusi ega kulumismärke.
- Vajadusel vahetage vibratsioonisummutusseadised välja.

### Ohutusnõuded kütuse käsitsemisel



**HOIATUS:** Enne toote kasutamist lugege läbi järgnevad hoiatused.

- Kütus on tuleohtlik ja selle aurud plahvatusohtlikud. Olge kütusega ettevaatlik, et vältida kehavigastusi, tule- ja plahvatusohtu.
- Ärge hingake sisse kütuseauru. Kütuseaur on mürgine ja võib põhjustada kehavigastusi. Veenduge, et õhuvool oleks piisav.

- Ärge eemaldage kütusepaagi korki ega tankige, kui mootor töötab.
- Enne tankimist laske mootoril maha jahtuda.
- Ärge tankige siseruumis. Ebapiisav õhuvahetus võib põhjustada lämbumise või vingugaasimürgistusest tingitud kehavigastuse või surma.
- Ärge suitsetage kütuse ega mootori läheduses.
- Ärge asetage kuumi esemeid kütuse ega mootori lähedusse.
- Kütust ei tohi tankida sädemete ja lahtise leegi lähedal.
- Enne tankimise alustamist avage aeglaselt kütusepaagi kork ja laske survel alaneda.
- Nahale sattunud kütus võib põhjustada vigastusi. Kui kütus satub nahale, puhastage piirkond seebi ja veega.
- Kui kütus satub rõivastele, siis vahetage kohe riideid.
- Ärge täitke kütusepaaki täielikult. Soojuse mõjul kütus paisub. Jätke kütusepaagi ülaserava vaba ruumi.
- Pingutage kütusepaagi korki korralikult. Pingutamata kütusepaagi kork põhjustab tuleohtu.
- Enne toote käivitamist liigutage toode vähemalt 3 m kaugusele tankimiskohast.
- Ärge käivitage toodet, kui toote pinnale on sattunud kütust või mootoriõli. Eemaldage soovimatu kütus ja mootoriõli ning laske tootel enne mootori käivitamist kuivada.
- Kontrollige regulaarselt mootori lekkekindlust. Kui kütusesüsteemis on leke, ei tohi mootorit käivitada enne, kui leke on parandatud.
- Ärge kasutage mootori lekkekindluse kontrollimiseks sõrmi.
- Hoidke kütust üksnes heakskiidetud mahutites.
- Hoidke toodet ja kütust nii, et kütus või kütuseaurud ei saaks põhjustada kahjusid.
- Kallake kütus heakskiidetud mahutisse õues ning sädemetest ja lahtisest leegist eemal.

### Ohutusjuhised kallakutel töötamiseks



**HOIATUS:** Enne toote kasutamist lugege läbi järgnevad hoiatused.

- Ärge liikuge seadmega alal, mille kalle on suurem kui 20°. Lahtine pinnas, vibratsioon või valesti valitud kiirus võivad põhjustada toote ümberminemise kallakul ka siis, kui kalle on väiksem kui 20°.
- Veenduge, et tööpiirkond oleks turvaline. Märg ja lahtine pinnas muudab seadme kasutamise ohtlikumaks. Olge väga ettevaatlik, kui töotate kallakutel või konarlikel pindadel.
- Kallakul töötades jälgige, et kõik kallakul viibivad inimesed oleksid seadmest kõrgemal.
- Kallakul liikuge seadmega üles-alla, mitte küljelt-küljele.



- Ärge parkige toodet kallakul. Kui teil on vaja toodet kallakul parkida, parkige see nii, et toode ei saaks ümber kukkuda. Kehavigastuste ja kahjustuste oht.

## Ohutusjuhised äärte lähedal töötamiseks



**HOIATUS:** Enne toote kasutamist lugege läbi järgnevad hoiatused.

- Äärte lähedal töötades on oht, et toode võib maha kukkuda. Töötades peaks alati vähemalt  $\frac{3}{4}$  seadmest olema piisavalt stabiilsel pinnal, mis suudaks toote massi taluda.
- Kui toode maha kukub, peatage mootor enne, kui toote piisavalt stabiilsele pinnale tõstate. Vt jaotist *Toote tõstmine lk 17*.

## Ohutusjuhised hooldamisel



**HOIATUS:** Enne toote kasutamist lugege läbi järgnevad hoiatused.

- Kui toodet regulaarselt ja õigesti ei hooldata, suureneb oht, et toode saab kahjustada ja võib kedagi vigastada.
- Enne hooldustööde alustamist seisake mootor ja laske tootel maha jahtuda.

- Enne hooldamist puhastage toode ohtlikust materjalist.
- Enne hooldamist ühendage lahti süüteküünla kate.
- Mootori heitgaasid on kuumad ja võivad sisaldada sädemeid. Ärge kasutage toodet siseruumis ega tuleohtlike materjalide ligial.
- Ärge muutke toodet. Tootja heakskiiduta muudatused võivad põhjustada tõsiseid kehavigastusi või surma.
- Kasutage ainult originaalvarukuid ja originaalvaruosi. Tootja heakskiiduta varvikud ja varuosad võivad põhjustada tõsiseid kehavigastusi või surma.
- Asendage kahjustatud, kulunud ja katkised osad.
- Hooldage toodet ainult selle kasutusjuhendi järgi. Laske kõik muud hooldustööd teha heakskiidetud hoolduskeskuses.
- Pärast hoolduse tegemist eemaldage enne mootori käivitamist tootelt kõik tööriistad. Lahtised või pöörlevate osade külge ühendatud tööriistad võivad õhku paiskuda ja põhjustada kehavigastusi.
- Pärast hooldamist kontrollige toote vibratsioonitaset. Kui see pole õige, pöörduge volitatud hoolduskeskusesse.
- Laske toodet regulaarselt hooldada volitatud hoolduskeskuses.

## Töö

### Sissejuhatus



**HOIATUS:** Enne toote kasutamist lugege läbi ohutuspeatükk ja veenduge, et oleksite kõigest aru saanud.

### Ettevalmistused enne toote kasutamist

- Lugege kasutusjuhend põhjalikult läbi, et kõik juhised oleksid täiesti arusaadavad.
- Lugege läbi mootori tootja tarnitud kasutusjuhend.
- Tehke igapäevane hooldus. Vt jaotist *Hoolduskeem lk 12*.

### Veepaak

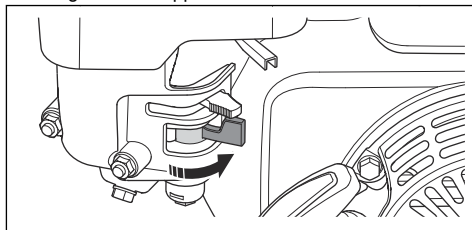
LF 75, LF 80, LF 100 saab asfaldipressimiseks tellida koos veepaagiga.



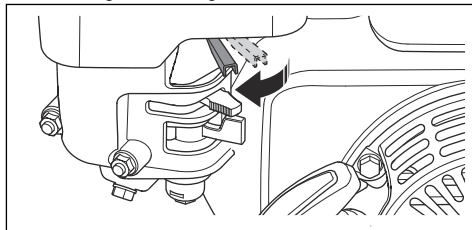
**ETTEVAATUST:** Veepaaki tohib lisada ainult vett. Teised vedelikud võivad kahjustada toodet või saastada ümbritsevat keskkonda.

### Toote käivitamine (Honda)

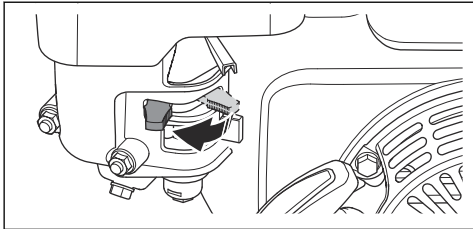
1. Avage kütuseklapp.



2. Seadke gaasilüliti  $\frac{1}{4}$  gaasile.

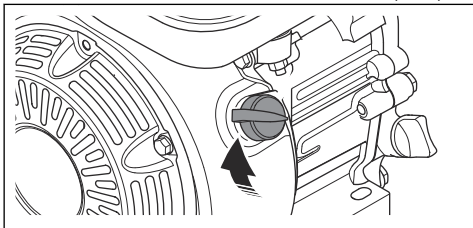


3. Viige õhuklappi hoob õigesse asendisse.

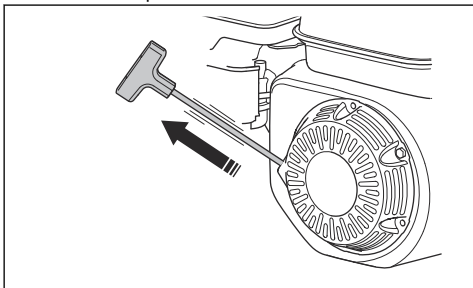


- Kui mootor on külm, sulgege õhuklapp.
- Kui mootor on soe või ümbritseva keskkonna temperatuur on kõrge, avage õhuklapp.

4. Seadke mootori käivituslülitit asendisse ON (sees).



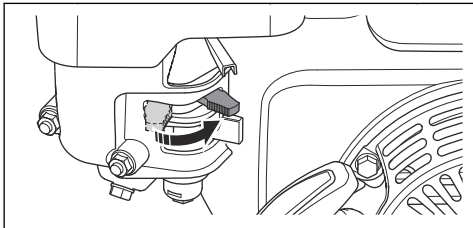
5. Tõmmake aeglaselt käivitusnööri käepidet, kuni tunnete vastupanu.



6. Laske väljatõmmatud käivitusnööri käepide lahti ja laske käivitusnõör sisse kerida.

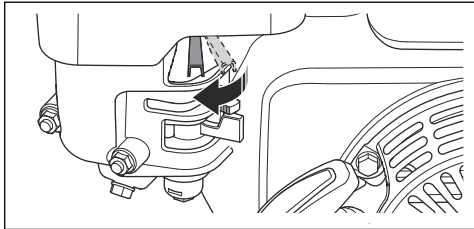
7. Tõmmake käivitusnööri käepidet, kuni mootor käivitub.

8. Avage õhuklapp aeglaselt ja täielikult.



9. Laske mootoril 2–3 minutit tühikäigul töötada.

10. Seadke gaasilüliti täisgaasile.

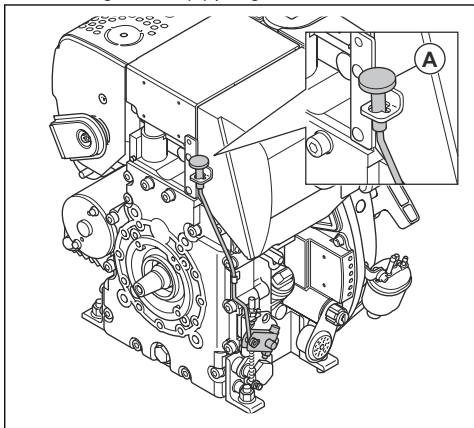


## toote seiskamine

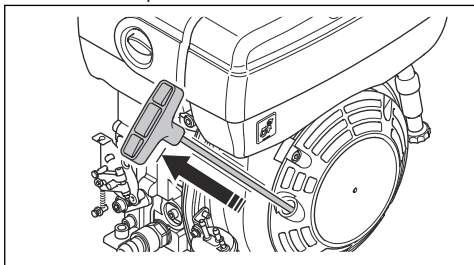
- Liigutage gaasihoob tühikäigasendisse.
- Seadke käivituslülitit asendisse OFF (Väljas). Mootor seiskub.
- Seadke kütuseklapp asendisse OFF (VÄLJAS).

## Toote käivitamine (Hatz)

- Seadke gaasilüliti (A) poolgaasile.

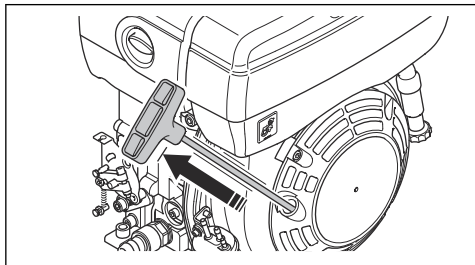


- Tõmmake aeglaselt käivitusnööri käepidet, kuni tunnete vastupanu.

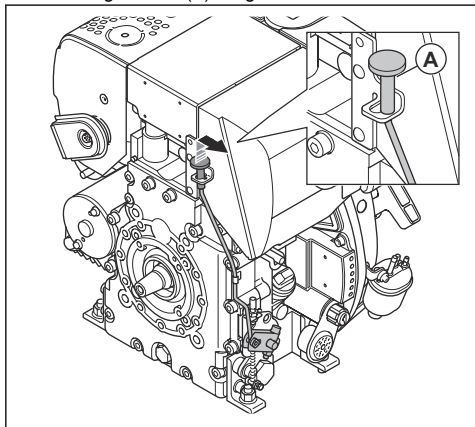


- Laske väljatõmmatud käivitusnööri käepide lahti ja laske käivitusnõör sisse kerida.

4. Tõmmake kahe käega käivitusnööri käepidet, kuni mootor käivitub.



5. Laske mootoril 2–3 minutit tühikäigul töötada.  
6. Seadke gaasilüliti (A) täisgaasile.



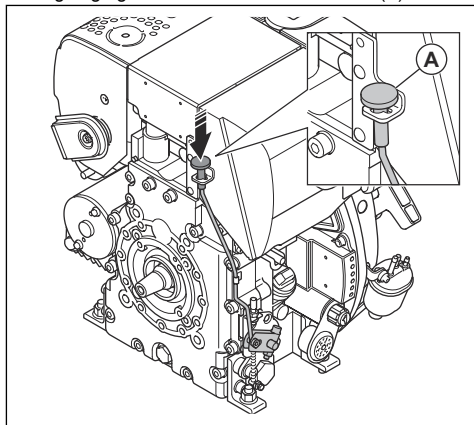
### Kui mootor ei käivitu, toimige järgmiselt

Kui mootor ei käivitu ja tootest tuleb valget suitsu, toimige järgmiselt.

1. Liigutage gaasihob seiskamisasendisse.
2. Tõmmake ja vabastage käivitusnööri käepidet 5 korda.
3. Korrake käivitamistoimingut.

### (Hatz) toote seiskamine

- Liigutage gaasihob seiskamisasendisse (A).



### Toote kasutamine



**ETTEVAATUST:** Liikuge seadmega ainult edasi ja töötage ainult täisgaasil. Mootori aeglasem kiirus ja tagurpidi liikumine takistavad ekstsentrilise elemendi korrektset tööd ja võivad seadme töös tõrkeid põhjustada.

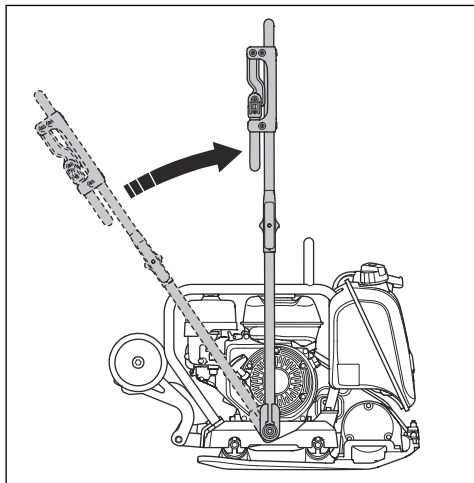
1. Kontrollige, et seade töötaks täisgaasil.
2. Lükake seadet ettevaatlikult edasi.



**ETTEVAATUST:** Ärge suruge toodet alla. Liiga suur surve ei anna rahuldavat tulemust.

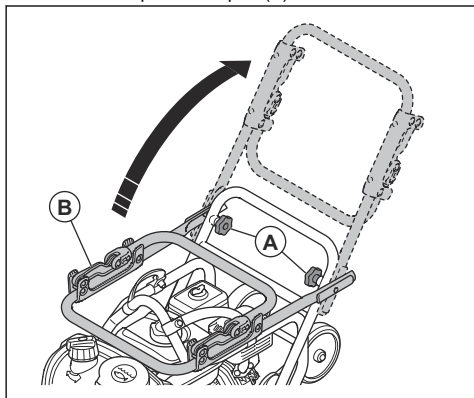
3. Suuna muutmiseks pöörake seade ringi.

- a) Toote minimaalse pöörderaadiusega pööramiseks tõstke käepide 90-kraadise nurga alla. Kasutage seda võimalust kitsastes kohtades või ebatasasel maastikul.



## Toote seadmine tööasendisse

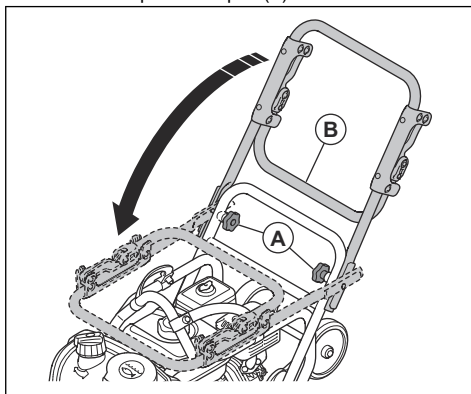
1. Keerake käepideme nupud (A) lahti.



2. Tõstke käepide (B) üles.
3. Pingutage lukustusnupp (A).

## Seadme seadmine transportasendisse

1. Keerake käepideme nupud (A) lahti.



2. Langetage käepide (B).
3. Pingutage käepideme nupud (A).

## Hooldamine

### Sissejuhatus



**HOIATUS:** Enne seadme hooldamist lugege läbi ohutuspeatükk ja veenduge, et see oleks teile täielikult arusaadav.

### Hoolduskeem

\* = Üldised hooldustööd, mida teeb toote kasutaja.  
Juhiseid ei ole selles kasutusjuhendis.

X = juhised on selles kasutusjuhendis.

O = vaadake mootori tootja loodud mootori kasutusjuhendit.

<b>Toote üldised hooldustööd</b>	<b>Enne kasutamist, iga 10 tunni järel</b>	<b>Kord nädalas, iga 100 tunni järel</b>
Veenduge, et poleks kütuse- ja õililekkeid.	*	
Puhastage toode.	X	
Veenduge, et kõik mutrid ja poldid oleksid kinni keeratud.	*	
Kontrollige, et gaasihoob ega õhuklapp kahjustatud poleks.	*	
Kontrollige, kas gaasihoob ja õhuklapp saavad takistusteta liikuda.	*	
Määrige juhtseadmed ja ühenduskohad.	*	
Kontrollige, et vibratsioonisummutusosadel poleks kahjustusi.		X
Kontrollige, et V-rihm oleks korrektselt pinguldatud ja poleks kahjustatud. Vajadusel kohandage V-rihma või asendage see.		X

<b>Mootori hooldamine, Honda</b>	<b>Enne kasutamist, iga 10 tunni järel</b>	<b>Esimese 20 tunni järel</b>	<b>Kord nädalas, iga 100 tunni järel</b>	<b>Kord aastas, iga 300 tunni järel</b>
Kontrollige kütuse ja mootoriõli taset.	X			
Puhastage mootori jahutusribid.	O			
Kontrollige õhufiltrit. Vajadusel puhastage õhufilter.	X	X		
Puhastage õhufilter.			X	
Vahetada õhufilter.				X
Vahetage mootoriõli		X	X	X
Kontrollige mootori kiirust.		O	O	O
Eemaldage süüteküünl ja puhastage see. Vajaduse korral vahetage süüteküünl välja.			O	
Vahetage süüteküünl.				O
Puhastage karburaatori kütuseklapp.			O	O
Puhastage summuti sädemepüüdur.			O	O
Reguleerige õhuvõtuava ja väljalaskeklappide klappivahet.				O
Laske kütus välja ning puhastage kütusepaak ja kütusefilter.			O	O
Puhastage ja kohandage karburaatorit.				O
Vahetada kütusefilter.				O

Mootori hooldamine, Hatz	Enne kasutamist, iga 10 tunni järel	Esimese 20 tunni järel	Iga 250 tunni järel	Kord aastas, iga 500 tunni järel
Kontrollige kütuse ja mootoriõli taset.	X			
Puhastage mootori jahutusribid.	O		O	O
Puhastage õhufilter.	X	X		
Vahetada õhufilter.			X	X
Vahetage mootoriõli		X	X	X
Kontrollige mootori kiirust.		O	O	O
Puhastage summuti sädemepüüdur.			O	O
Reguleerige õhuvõtuava ja väljalaskeklappide klapivahtet.		O	O	O
Puhastage õlifilter.				O
Kontrollige kütuse sissepritsepumpa.			O	O
Kontrollige kütuse sissepritsedüüsi.			O	O
Laske kütusesüsteemist vesi välja.				O
Vahetada kütusefilter.				O

## Toote puhastamine

- Puhastage toode voolikust jooksva veega või survepesuriga.



**ETTEVAATUST:** Ärge suunake veejuga otse kütusepaagi korgi, elektrisüsteemi osade ega mootori suunas.

- Kasutage mehaaniliste osade puhastamiseks lahustit.
- Eemaldage käepidemelt määre ja õli.

## Üldülevaatus läbiviimine

- Veenduge, et kõik toote mutrid ja kruvid oleksid korralikult kinni pingutatud.

## Mootoriõli taseme kontrollimine,

- Eemaldage õlipaagi kork ja mõõtevarras.
- Puhastage mõõtevarras õlist.
- Asetage mõõtevarras täies pikkuses tagasi õlipaaki.
- Eemaldage mõõtevarras.
- Vaadake mõõtevardalt õlitaset.
- Kui õlitase on madal, lisage mootoriõli ja kontrollige õlitaset uuesti. Teavet õiget tüüpi õli kohta leiate mootori kasutusjuhendist.

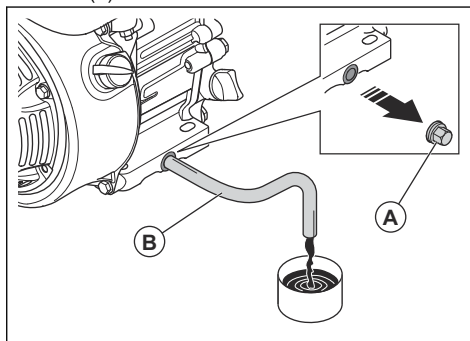
## Mootoriõli vahetamine

Kui mootor on külm, käitage mootorit enne mootoriõli väljalaskmist 1–2 minutit. See teeb mootoriõli soojaks ja seda on lihtsam välja lasta.



**HOIATUS:** Vahetult pärast mootori seiskumist on mootoriõli väga kuum. Enne mootoriõli väljutamist laske mootoril maha jahtuda. Kui mootoriõli satub nahale, puhastage piirkond vee ja seebiga.

- Asetage mahuti mootoriõli tühjenduskorgi alla.
- Eemaldage õlipaagi tühjenduskork (A) ja kinnitage voolik (B).



3. Kallutage seadet ja laske õil mahutisse voolata.
4. Eemaldage voolik.
5. Pange õli tühjenduskork tagasi ja keerake kinni.
6. Täitke uue mootoriõliga. Teavet õigete tüüpi õli kohta leiab mootori kasutusjuhendist.
7. Kontrollige mootoriõli taset.

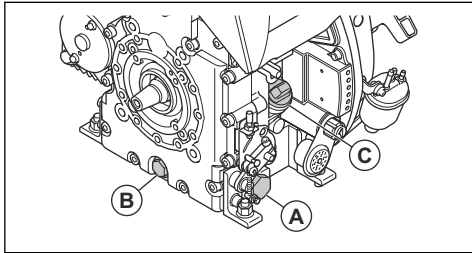
## Mootoriõli vahetamine

Kui mootor on külm, käituge mootorit enne mootoriõli väljalaskmist 1–2 minutit. See teeb mootoriõli soojaks ja seda on lihtsam välja lasta.



**HOIATUS:** Vahetult pärast mootori seiskumist on mootoriõli väga kuum. Enne mootoriõli väljutamist laske mootoril maha jahtuda. Kui mootoriõli satub nahale, puhastage piirkond vee ja seebiga.

1. Asetage mootoriõli tühjenduskorgi (A) või (B) alla kogumisanum.



2. Eemaldage õlipaagi tühjenduskork (A) ja kinnitage voolik (B).
3. Kallutage seadet ja laske õil mahutisse voolata.
4. Eemaldage voolik.
5. Pange õli tühjenduskork tagasi ja keerake kinni.
6. Eemaldage õlivarras (C) ja täitke paak värse õliga. Teavet õigete tüüpi õli kohta leiab mootori kasutusjuhendist.
7. Kontrollige mootoriõli taset.

## Õhufilter



**HOIATUS:** Kasutage õhufiltri puhastamisel või vahetamisel heakskiidetud hingamisteede kaitset. Kõrvaldage kasutatud õhufiltrid kasutuselt õigesti. Õhufiltris olev tolm on tervisele ohtlik.



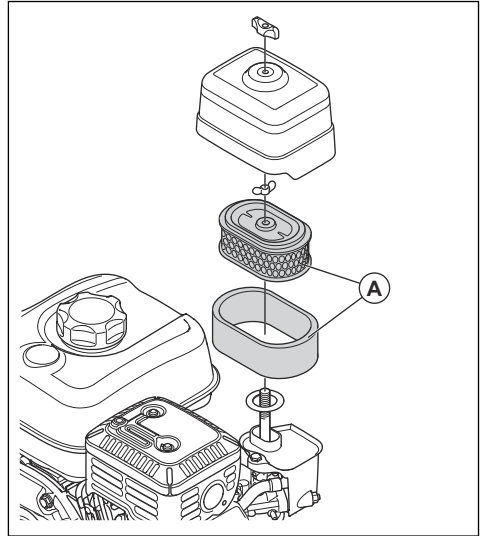
**ETTEVAATUST:** Vahetage kahjustatud õhufilter alati välja, vastasel juhul satub mootorisse tolmu, mis põhjustab mootorikahjustusi.

## Õhufiltri puhastamine või vahetamine (Honda)



**HOIATUS:** Ärge puhastage õhufiltrit suuõhuga. See kahjustab õhufiltrit ja suurendab ohtliku tolmu sissehingamise ohtu.

1. Keerake õhufiltri kate nuppu ja eemaldage õhufiltri kate.
2. Eemaldage paberist filterelement ja vahtfilterelement (A).



3. Puhastage õhufiltri korpust harjaga.
4. Veenduge, et õhufiltri osadel poleks kahjustusi.
5. Kootage paberfiltri elementi vastu kõva pinda või kasutage osakeste eemaldamiseks tolmuimejat.



**ETTEVAATUST:** Ärge laske tolmuimeja otsakul puutuda vastu paberist filtrielemendi pinda. Hoidke seda veidi eemal. Paberist filtrielemendi pind on tundlik ja kokkupuude muude esemetega kahjustab seda.

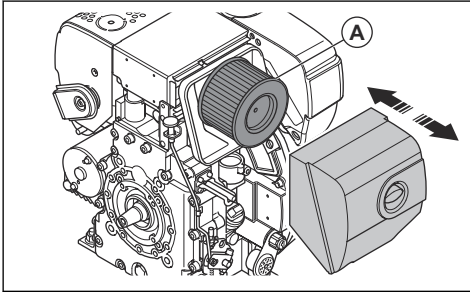
6. Puhastage vahtkummist filtrielement seebiveega.
7. Loputage vahtkummist filtrielement puhtas vees.
8. Suruge vahtkummist filterelement vee eemaldamiseks kokku ja laske vahtfilterelemendil täielikult kuivada.
9. Määrige vahtkummist filtrielementi mootoriõliga.
10. Üleliigse õli eemaldamiseks suruge vahtkummist plastfiltrile riidetükk.
11. Paigaldage õhufilter vastupidises järjestuses.

## Õhufiltri puhastamine või vahetamine (Hatz)



**HOIATUS:** Ärge puhastage õhufiltrit suuõhuga. See kahjustab õhufiltrit ja suurendab ohtliku tolmu sissehingamise ohtu.

1. Keerake õhufiltri katte nuppu ja eemaldage õhufiltri kate.
2. Eemaldage õhufilter (A).



3. Puhastage õhufiltri korpust harjaga.
4. Veenduge, et õhufiltril poleks kahjustusi.
5. Koputage õhufiltrit vastu kõva pinda või kasutage osakeste eemaldamiseks tolmuimejat.



**ETTEVAATUST:** Ärge laske tolmuimeja otsakul puutuda vastu paberist filtrielemendi pinda. Hoidke seda veidi eemal. Paberist filtrielemendi pind on tundlik ja kokkupuude muude esemetega kahjustab seda.

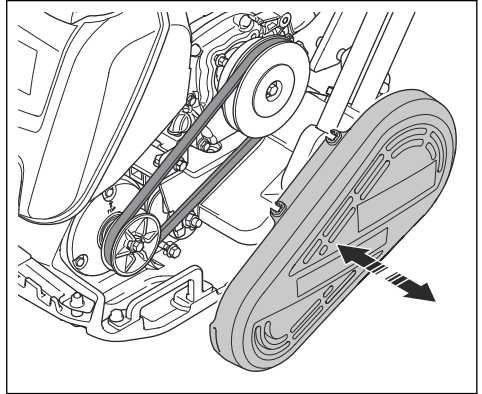
6. Paigaldage õhufilter vastupidises järjestuses.

## V-rihma kontrollimine



**HOIATUS:** Ärge kasutage toodet, kui kõik V-rihma kaitsekate pole paigaldatud.

1. Seisake mootor.
2. Eemaldage V-rihma kate.



3. Kontrollige, et V-rihm poleks kahjustunud ega kulunud. Vajaduse korral vahetage V-rihm välja.
4. Kontrollige V-rihma pingsust.
5. Kui rihm pole piisavalt pingul, järgige alltoodud juhiseid.
  - a) Keerake lahti 4 polti, mis hoiavad mootorit alusplaadi küljes.
  - b) Liigutage mootorit tahapoole.
  - c) Kontrollige, et V-rihma rihmarattad oleks korrektselt joondatud ja kinnitage 4 kinnituspolti.
6. Paigaldage V-rihma kate.

## Transportimine, hoialepanek ja utiliseerimine

### Transportimine



**HOIATUS:** Olge transportimisel ettevaatlik. Toode on raske ja võib põhjustada kehavigastusi või varakahju, kui see transportimise ajal kukub või liigub.

Transportirataste abil saab toodet lühikest maad käsitsi liigutada. Toote pikemat maad liigutamiseks tõstke see üles või asetage see sõidukile.

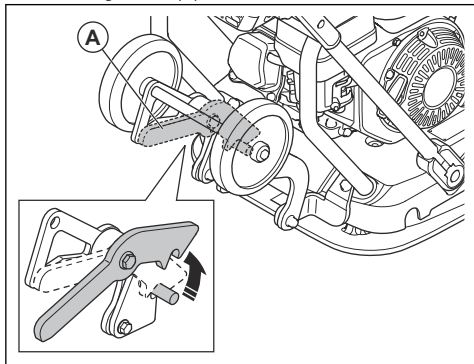


**ETTEVAATUST:** Ärge pukseerige toodet sõiduki järel.

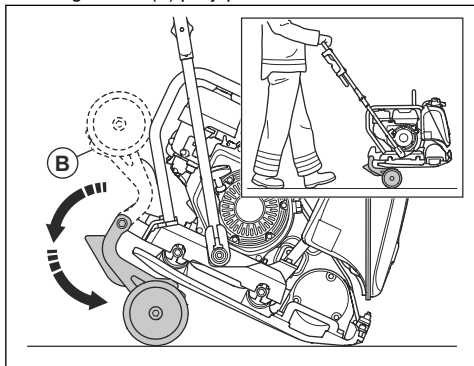


## Transportratste (lisatarvik) paigaldamine

1. Vabastage haak (A).



2. Voltige rattad (B) põhjaplaadi alla.



### Toote tõstmine



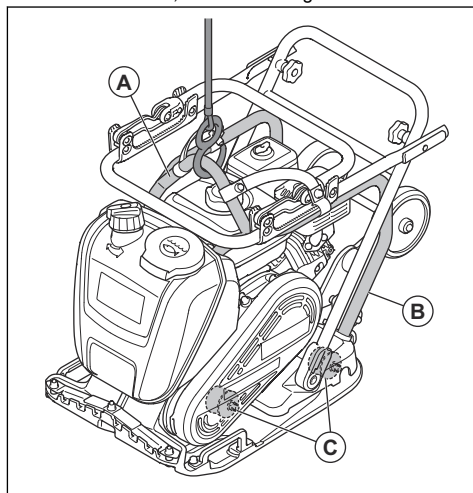
**HOIATUS:** Veenduge, et tõsteseadmel oleks vajalikud tehnilised näitajad toote ohutuks tõstmiseks. Toote kaal on märgitud toote mudeli etiketile.



**HOIATUS:** Ärge kõndige ega seiske tõstetud toote all või lähedal.

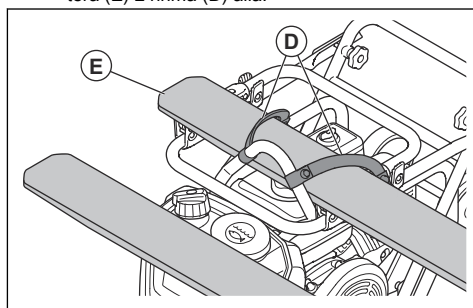
1. Seadme transportasendisse seadmine. Vt jaotist *Seadme seadmine transportasendisse lk 12.*
2. Tõstke toode üles.

- a) Kui kasutate tõsteseadmeid, kinnitage tõsteseadmed kaitseraami tõstepunkti (A) külge. Tootel on siit, mis tähistab õiget kohta.



**HOIATUS:** Ärge tõstke kahjustatud toodet. Veenduge, et kaitseraam (B) ja vibratsioonisummutid (C) oleks õigesti paigaldatud ja kahjustusteta.

- b) Kahveltõstuki kasutamisel liigutage kahveltõstuki tera (E) 2 rihma (D) alla.

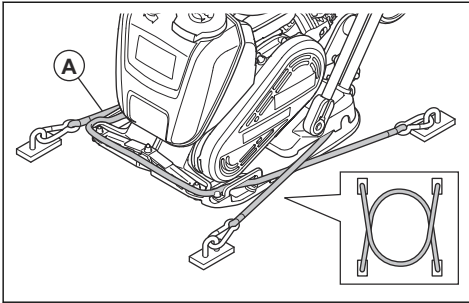


**Märkus:** Mudelil LF 130 on rihmad standardvarustuses, mudelil LF 75, LF 80, LF 100 aga lisavarustuses.

### Toote ohutu kinnitamine transportsõiduki külge kinnitusrihmadega

1. Pange käepide transpordiasendisse. Vt jaotist *Seadme seadmine transportasendisse lk 12.*

## 2. Pange 2 rihma (A) põhjaplaadi ümber.



- Pange 1 rihm põhjaplaadi esiosa ümber ja kinnitage rihm sõiduki külge.
- Pange 1 rihm põhjaplaadi tagaosaga ümber ja kinnitage rihm sõiduki külge.

## Hoiustamine

- Toote pikaks ajaks hoiule panemisel tühjendage eelnevalt kütusepaak. Kõrvaldage kütus spetsiaalses jäätmejaamas.
- Enne hoiule panemist puhastage toode. Puhastage kummist osad õlist ja tolmust.
- Enne hoiule panemist puhastage õhufilter.
- Tõmmake ettevaatlikult käivitusnööri käepidet, kuni tunnete vastupanu.
- Pange tootele kaitsekate.
- Hoidke toodet kuivas kohas, mis ei külmu.
- Hoidke toodet lukustatud kohas, kus sellele ei pääse juurde lapsed ega volitamata isikud.

## Kõrvaldamine

- Järgige kohalikke jäätmekäitluseeskirju ja kehtivaid seadusi.
- Kemikaalid (nt mootoriõli ja kütus) kõrvaldage hoolduskeskuses või spetsiaalses jäätmejaamas.
- Kui toodet enam ei kasutata, toimetage see Husqvarna edasimüüjale või kõrvaldage see taaskasutuskeskuses.

## Tehnilised andmed

### Tehnilised andmed, LF 75

LF 75	420 mm (16,5 tolli) laius	500 mm (19,6 tolli) laius
Netokaal, kg/naela	L: 80,1/176,6 LAT: 86,6/190,9	L: 83,5/184,1 LAT: 90,3/199
Töökaal (EN500, k.a õli, ½ paaki kü- tust), kg	L: 81,5/179,7 LAT: 94,5/208,3	L: 84,9/187,2 LAT: 96,8/213,4
Mootori tootemark, tüüp	Honda, GX160	Honda, GX160
Mootori võimsus, kW/hj @ p/min <sup>1</sup>	3,6/4,8@3600	3,6/4,8@3600
Vibratsioonisagedus, Hz / p/min	95/5700	95/5700
Amplituud, mm	1,0/0,39	0,93/0,04
Tsentrifugaaljõud, kN/lbf	14,6/3282	14,6/3282
Töökiirus, m/min või jalga/min	27 või 88,6	23 või 75,45
Maks. kalle kraadides/%	20/36	20/36
Kütusepaagi maht, l	3,6/3,8	3,6/3,8
Mootoriõli mahutavus *, l	0,6/0,63	0,6/0,63
Kütusekulu, l/h või qts/h	1,21 või 1,28	1,21 või 1,28
Veepaak asfalditööde jaoks, l/gal	13/3,4	13/3,4
Kütus *	Pliivaba bensiin, kuni 10% etanooli- saldusega	Pliivaba bensiin, kuni 10% etanooli- saldusega
Mootoriõli *	SAE 10W-30, API klass SJ	SAE 10W-30, API klass SJ

\* = Kui soovite lisateavet või kui teil on täiendavaid küsimusi selle konkreetse mootori kohta, vt teavet mootori kasutusjuhendist või mootori tootja veebisaidilt.

Müra- ja vibratsioonitasemed, LF 75	420 mm /16,5 tolli laius	500 mm /19,6 tolli laius
Helivõimsuse tase, mõõdetud dB(A)	102	102
Helivõimsuse tase, garanteeritud L <sub>WA</sub> dB(A) <sup>2</sup>	104	104

<sup>1</sup> Mootori tootja määratud. Mootori näidatud võimsusklass on antud mootorimudeli järgi toodetud tüüpmootori keskmine netovõimsus (kindla pöörete arvu juures), mõõdetud vastavalt SAE standardile J1349/ISO1585. Masstoodangust tulnud mootoritel võib see väärtus pisut erineda. Tootele paigaldatud mootori tegelik võimsus oleneb töökiirusest, keskkonnatingimustest ja muudest teguritest.

<sup>2</sup> Müramissioon ümbritsevasse keskkonda, mõõdetud helivõimsuse tasemena (L<sub>WA</sub>) vastavalt EN ISO 3744 nõuetele EÜ direktiivi 2000/14/EÜ kohaselt. Erinevus garanteeritud ja mõõdetud helivõimsustaseme vahel seisneb selles, et direktiivi 2000/14/EÜ alusel hõlmab garanteeritud helivõimsustase ka mõõtmistulemuste dispersiooni ja kõrvalekaldeid sama mudeli erinevate seadmete vahel.

Müra- ja vibratsioonitasemed, LF 75	420 mm /16,5 tolli laius	500 mm /19,6 tolli laius
Helirõhutase kasutaja kõrva juures, $L_p$ , dB (A) <sup>3</sup>	91	91
Vibratsioonitase, $a_{hv}$ , $m/s^2$ , standardne käepide / madala vibratsiooni käepide <sup>4</sup>	6/1,2	6/1,2

Lisatarvikute kaal LF 75	420 mm /16,5 tolli laius	500 mm /19,6 tolli laius
Kaitseraam, kg/naela	3,9/8,6	3,9/8,6
Kaitseraamiga pihustisüsteemi netokaal, kg/naela	5,9/13	5,9/13
Kaitseraamiga pihustisüsteemi töökaal EN500, kg/naela	12,4/27,3	12,4/27,3
Kaitseraamiga esikate, kg/naela	4,8/10,6	4,8/10,6
Transpordiratas kg/naela	5,4/11,9	5,4/11,9
Plokkisillutuskomplekt, kg/naela	3,6/7,9	4,2/9,6
Tõstekäepide, kg/naela	0,6/1,3	0,6/1,3
Kaitseraamiga kahvli taglastamiseade, kg/naela	4,2/9,3	4,2/9,3
Madala vibratsiooni käepide, kg/naela	1,2/2,6	1,2/2,6

## Tehnilised andmed, LF 80

LF 80	
Netokaal, kg/naela	L: 82,4/181,7 LAT: 88,9/196
Töökaal (EN500, k.a õli, ½ paaki kütust), kg	L: 83,8/183,6 LAT: 95,4/210,3
Mootori tootemark, tüüp	Honda, GX160
Mootori võimsus, kW/hj @ p/min <sup>5</sup>	3,6/4,8@3600
Vibratsioonisagedus, Hz / p/min	95/5700
Amplituud, mm	1,27/0,05
Tsentrifugaaljõud, kN/lbf	19,4/4361
Töökiirus, m/min või jalga/min	33 või 108,2

<sup>3</sup> helirõhutase  $L_p$  standardi EN ISO 11201, EN 500-4 järgi. Mõõtemääramatus  $K_{PA}$  3,0 dB (A).

<sup>4</sup> Vibratsioonitase standardi EN 500-4 järgi. Vibratsioonitase kohta toodud andmete tüüpiline statistiline dispersioon (standardhälve) on 1,5  $m/s^2$ .

<sup>5</sup> Mootori tootja määratud. Mootori näidatud võimusklass on antud mootorimudeli järgi toodetud tüüpmootori keskmine netovõimsus (kindla pöörete arvu juures), mõõdetud vastavalt SAE standardile J1349/ISO1585. Masstoodangust tulnud mootoritel võib see väärtus pisut erineda. Tootele paigaldatud mootori tegelik võimsus on leib töökiirusest, keskkonnatingimustest ja muudest teguritest.

<b>LF 80</b>	
Maks. kalle kraadides/%	20/36
Kütusepaagi maht, l	3,6/3,8
Mootoriõli mahutavus *, l	0,6/0,63
Kütusekulu, l/h või qts/h	1,21 või 1,28
Veepaak asfalditööde jaoks, l/gal	13/3,4
Kütus *	Pliivaba bensiin, kuni 10% etanoolisisaldusega
Mootoriõli *	SAE 10W-30, API klass SJ

\* = Kui soovite lisateavet või kui teil on täiendavaid küsimusi selle konkreetse mootori kohta, vt teavet mootori kasutusjuhendist või mootori tootja veebisaidilt.

<b>Müra- ja vibratsioonitasemed, LF 80</b>	
Helitugevuse tase, dB(A)	101
Helivõimsuse tase, garanteeritud $L_{WA}$ dB(A) <sup>6</sup>	103
Helirõhutase kasutaja kõrva juures, $L_p$ , dB (A) <sup>7</sup>	91
Vibratsioonitase, $a_{hv}$ , m/s <sup>2</sup> , standardne käepide / madala vibratsiooni käepide <sup>8</sup>	6,7/1,2

<b>Lisatarvikute kaal LF 80</b>	
Kaitseraam, kg/naela	3,9/8,6
Kaitseraamiga pihustisüsteemi netokaal, kg/naela	5,9/13
Kaitseraamiga pihustisüsteemi töökaal EN500, kg/naela	12,4/27,3
Kaitseraamiga esikate, kg/naela	4,8/10,6
Transpordiratas kg/naela	5,4/11,9
Plokkisillutuskomplekt, kg/naela	3,6/7,9
Tõstekäepide, kg/naela	0,6/1,3
Kaitseraamiga kahvli taglastamisseade, kg/naela	4,2/9,3
Madala vibratsiooni käepide, kg/naela	1,2/2,6

<sup>6</sup> Müraemissioon ümbritsevasse keskkonda, mõõdetud helivõimsuse tasemenähtena ( $L_{WA}$ ) vastavalt EN ISO 3744 nõuetele EÜ direktiivi 2000/14/EÜ kohaselt. Erinevus garanteeritud ja mõõdetud helivõimsustaseme vahel seisneb selles, et direktiivi 2000/14/EÜ alusel hõlmab garanteeritud helivõimsustase ka mõõtmistulemuste dispersiooni ja kõrvalekaldeid sama mudeli erinevate seadmete vahel.

<sup>7</sup> helirõhutase  $L_p$  standardi EN ISO 11201, EN 500-4 järgi. Mõõtemääramatus  $K_{PA}$  3,0 dB (A).

<sup>8</sup> Vibratsioonitase standardi EN 500-4 järgi. Vibratsioonitaseme kohta toodud andmete tüüpiline statistiline dispersioon (standardhälve) on 1,5 m/s<sup>2</sup>.

## Tehnilised andmed, LF 100

LF 100	Honda	Hatz
Netokaal, kg/naela	L: 95,2/209,9 LA: 96,3/212,3 LAT: 102/224,9	L: 104,8/231,0 LAT: 111/244,7
Töökaal (EN500, k.a õli, ½ paaki kütust), kg	L: 96,6/212,9 LA: 102,8/226,6 LAT: 94,5/208,3	L: 106,2/234,1 LAT: 117,5/259
Mootori tootemark, tüüp	Honda, GX160	Hatz, 1B20
Mootori võimsus, kW/hj @ p/min <sup>9</sup>	3,6/4,8@3600	3,2/4,3@3100
Vibratsioonisagedus, Hz / p/min	95/5700	95/5700
Amplituud, mm	0,91/0,04	0,91/0,04
Tsentrifugaaljõud, kN/lbf	16,7/3754	16,7/3754
Töökiirus, m/min või jalga/min	25 või 82	25 või 82
Maks. kalle kraadides/%	20/36	25/47
Kütusepaagi maht, l	3,6/3,8	3,6/3,8
Mootoriõli mahutavus *, l	0,6/0,63	0,9
Kütusekulu, l/h või qts/h	1,21 või 1,28	0,57 või 0,6
Veepaak asfalditööde jaoks, l/gal	13/3,4	13/3,4
Kütus *	Pliivaba bensiin, kuni 10% etanoolisisaldusega	Ainult ülimaldala väävlisaldusega diislikütus
Mootoriõli *	SAE 10W-30, API klass SJ	SAE 10W-30, ACEA - B3/E4

\* = Kui soovite lisateavet või kui teil on täiendavaid küsimusi selle konkreetse mootori kohta, vt teavet mootori kasutusjuhendist või mootori tootja veebisaidilt.

Müra- ja vibratsioonitasemed, LF 100	Honda	Hatz
Helivõimsuse tase, mõõdetud dB(A)	102	104
Helivõimsuse tase, garanteeritud L <sub>WA</sub> dB(A) <sup>10</sup>	104	105

<sup>9</sup> Mootori tootja määratud. Mootori näidatud võimsusklass on antud mootorimudeli järgi toodetud tüüp mootori keskmine netovõimsus (kindla pöörete arvu juures), mõõdetud vastavalt SAE standardile J1349/ISO1585. Masstoodangust tulnud mootoritel võib see väärtus pisut erineda. Tootele paigaldatud mootori tegelik võimsus on leeb töökiirusest, keskkonnatingimustest ja muudest teguritest.

<sup>10</sup> Müraemissioon ümbritsevasse keskkonda, mõõdetud helivõimsuse tasemena (L<sub>WA</sub>) vastavalt EN ISO 3744 nõuetele EÜ direktiivi 2000/14/EÜ kohaselt. Erinevus garanteeritud ja mõõdetud helivõimsustaseme vahel seisneb selles, et direktiivi 2000/14/EÜ alusel hõlmab garanteeritud helivõimsustase ka mõõtmistulemuste dispersiooni ja kõrvalekaldeid sama mudeli erinevate seadmete vahel.

Müra- ja vibratsioonitasemed, LF 100	Honda	Hatz
Helirõhutase kasutaja kõrva juures, L <sub>p</sub> , dB (A) <sup>11</sup>	93	93
Vibratsioonitase, a <sub>hv</sub> , m/s <sup>2</sup> , standardne käepide / madala vibratsiooni käepide <sup>12</sup>	8/0,8	8/0,5

Lisatarvikute kaal LF 100	Honda	Hatz
Kaitseraam, kg/naela	3,9/8,6	4,7/10,4
Kaitseraamiga puhustisüsteemi netokaal, kg/naela	5,9/13	6,7/14,8
Kaitseraamiga puhustisüsteemi töökaal EN500, kg/naela	12,4/27,3	13,2/29,1
Kaitseraamiga esikate, kg/naela	4,8/10,6	5,9/13,0
Transpordiratas kg/naela	5,4/11,9	5,4/11,9
Plokkisillutuskomplekt, kg/naela	4,2/9,6	4,2/9,6
Tõstekäepide, kg/naela	0,6/1,3	0,6/1,3
Kaitseraamiga kahvli taglastamiseseade, kg/naela	4,2/9,3	5,0/11,0
Madala vibratsiooni käepide, kg/naela	1,2/2,6	1,2/2,6

## Tehnilised andmed, LF 130

LF 130	Honda	Hatz
Netokaal, kg/naela	133,9/295,2	141/310,6
Töökaal (EN500, k.a õli, ½ paaki kü- tust), kg	135,3/298,3	142,4/313,9
Mootori tootemark, tüüp	Honda, GX160	Hatz, 1B20
Mootori võimsus, kW/hj @ p/min <sup>13</sup>	3,6/4,8@3600	3,2/4,3@3100
Vibratsioonisagedus, Hz / p/min	95/5700	95/5700
Amplituud, mm	0,91/0,03	0,91/0,03
Tsentrifugaaljõud, kN/lbf	19,8/4451	19,8/4451
Töökiirus, m/min või jalga/min	26 või 85	22 või 72
Maks. kalle kraadides/%	20/36	25/47
Kütusepaagi maht, l	3,6/3,8	3,6/3,8

<sup>11</sup> helirõhutase L<sub>p</sub> standardi EN ISO 11201, EN 500-4 järgi. Mõõtemääramatus K<sub>PA</sub> 3,0 dB (A).

<sup>12</sup> Vibratsioonitase standardi EN 500-4 järgi. Vibratsioonitase kohta toodud andmete tüüpiline statistiline dispersioon (standardhälve) on 1,5 m/s<sup>2</sup>.

<sup>13</sup> Mootori tootja määratud. Mootori näidatud võimsusklass on antud mootorimudeli järgi toodetud tüüpmootori keskmine netovõimsus (kindla pöörete arvu juures), mõõdetud vastavalt SAE standardile J1349/ISO1585. Masstoodangust tulnud mootoritel võib see väärtus pisut erineda. Tootele paigaldatud mootori tegelik võimsus on leib töökiirusest, keskkonnatingimustest ja muudest teguritest.

LF 130	Honda	Hatz
Mootoriõli mahutavus *, l	0,6/0,63	0,9
Kütusekulu, l/h või qts/h	1,21 või 1,28	0,57 või 0,6
Kütus *	Pliivaba bensiin, kuni 10% etanoolisaldusega	Ainult ülimaldala väävlisaldusega diislikütus
Mootoriõli *	SAE 10W-30, API klass SJ	SAE 10W-30, ACEA - B3/E4
Määre, ekstsentriline element	SKF LGAF 3E	SKF LGAF 3E

\* = Kui soovite lisateavet või kui teil on täiendavaid küsimusi selle konkreetse mootori kohta, vt teavet mootori kasutusjuhendist või mootori tootja veebisaidilt.

Müra- ja vibratsioonitasemed, LF 130	Honda	Hatz
Helivõimsuse tase, mõõdetud dB(A)	103	102
Helivõimsuse tase, garanteeritud $L_{WA}$ dB(A) <sup>14</sup>	104	104
Helirõhutase kasutaja kõrva juures, $L_p$ , dB (A) <sup>15</sup>	95	93
Vibratsioonitase, $a_{hv}$ , $m/s^2$ , standardne käepide / madala vibratsiooni käepide <sup>16</sup>	5,4/1,1	6,8/1,1

Lisatarvikute kaal LF 130	Honda	Hatz
Kaitseraam, kg/naela	3,9/8,6	4,7/10,4
Kaitseraamiga esikate, kg/naela	4,8/10,6	5,9/13,0
Transpordiratas kg/naela	5,4/1,9	5,4/11,9
Plokksillutuskomplekt, kg/naela	4,2/9,6	4,2/9,6
Kaitseraamiga kahvli taglastamisseade, kg/naela	4,2/9,3	5,0/11,0
Madala vibratsiooni käepide, kg/naela	1,2/2,6	1,2/2,6

## Avaldus deklareeritud müra- ja vibratsiooniväärtuste kohta

Need deklareeritud väärtused on saadud laborikatsetel vastavalt nimetatud direktiivile või standarditele ja sobivad võrdlemiseks muude toodete deklareeritud väärtustega, mida on katesetatud vastavalt samale direktiivile või samadele standarditele. Need

deklareeritud väärtused ei sobi riskide hindamiseks ja eri töökohtades mõõdetud väärtused võivad olla kõrgemad. Tegelikud kokkupuuteväärtused ja üksikkasutaja kogetud kahjuoht on ainulaadsed ja sõltuvad sellest, kuidas kasutaja töötab, mis materjali töötlemiseks toodet kasutatakse, samuti kokkupuuteajast ning kasutaja füüsilisest seisundist ja toote seisundist.

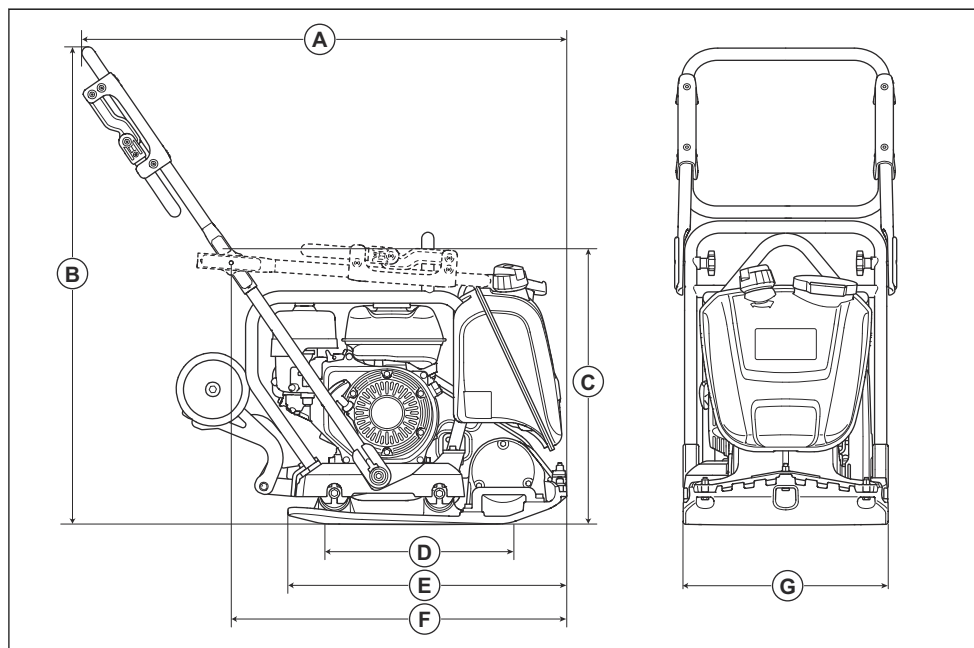
<sup>14</sup> Müraemissioon ümbritsevasse keskkonda, mõõdetud helivõimsuse tasemena ( $L_{WA}$ ) vastavalt EN ISO 3744 nõuetele EÜ direktiivi 2000/14/EÜ kohaselt. Erinevus garanteeritud ja mõõdetud helivõimsustaseme vahel seisneb selles, et direktiivi 2000/14/EÜ alusel hõlmab garanteeritud helivõimsustase ka mõõtmistulemuste dispersiooni ja kõrvalekaldeid sama mudeli erinevate seadmete vahel.

<sup>15</sup> helirõhutase  $L_p$  standardi EN ISO 11201, EN 500-4 järgi. Mõõtemääramatus  $K_{PA}$  3,0 dB (A).

<sup>16</sup> Vibratsioonitase standardi EN 500-4 järgi. Vibratsioonitase kohta toodud andmete tüüpiline statistiline dispersioon (standardhälve) on 1,5  $m/s^2$ .

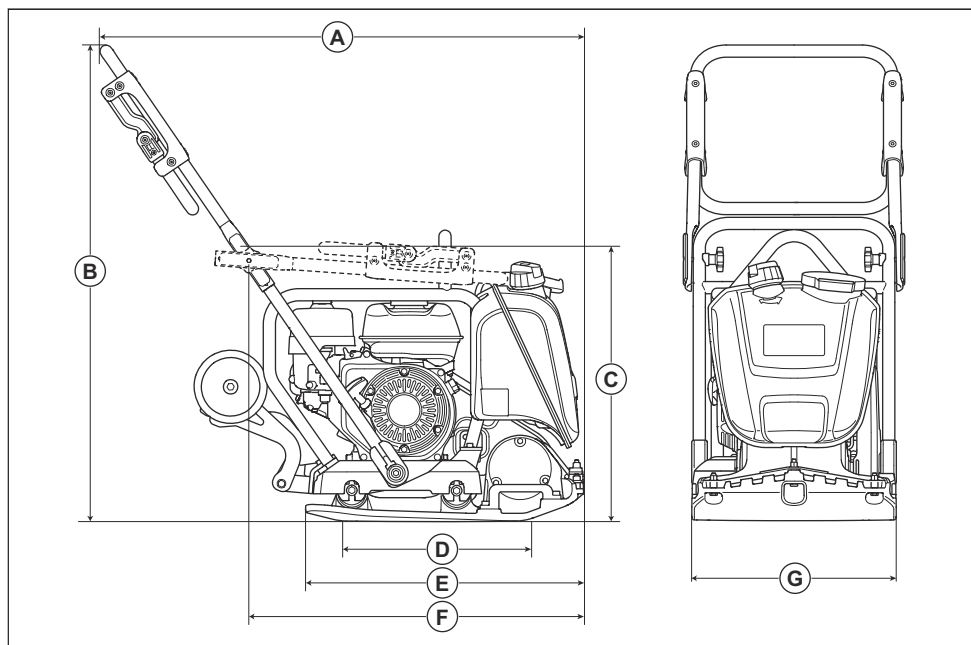


## Toote mõõtmed LF 75



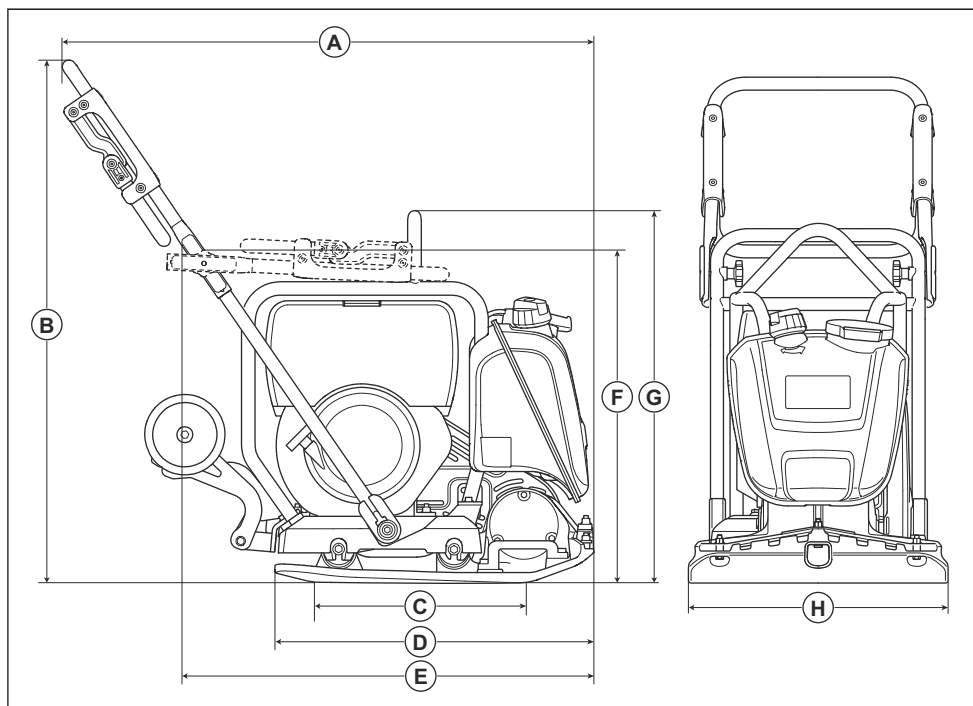
<b>A</b>	Pikkus koos käepidemega, mm/tolli	1037/40,7	<b>E</b>	Põhjaplaadi pikkus, mm/tolli	570/22,4
<b>B</b>	Käepidemete kõrgus, mm	1114/43,8	<b>F</b>	Pikkus kokkumurtud käepidemega, mm/tolli	690/27,1
<b>C</b>	Kõrgus, mm	655/25,7	<b>G</b>	Laius, mm	420/16,5/500/19,6
<b>D</b>	Põhjaplaadi kontaktala, m <sup>2</sup> /ruutjalga	0,116/1,25/0,142/1,5			

## Toote mõõtmed LF 80



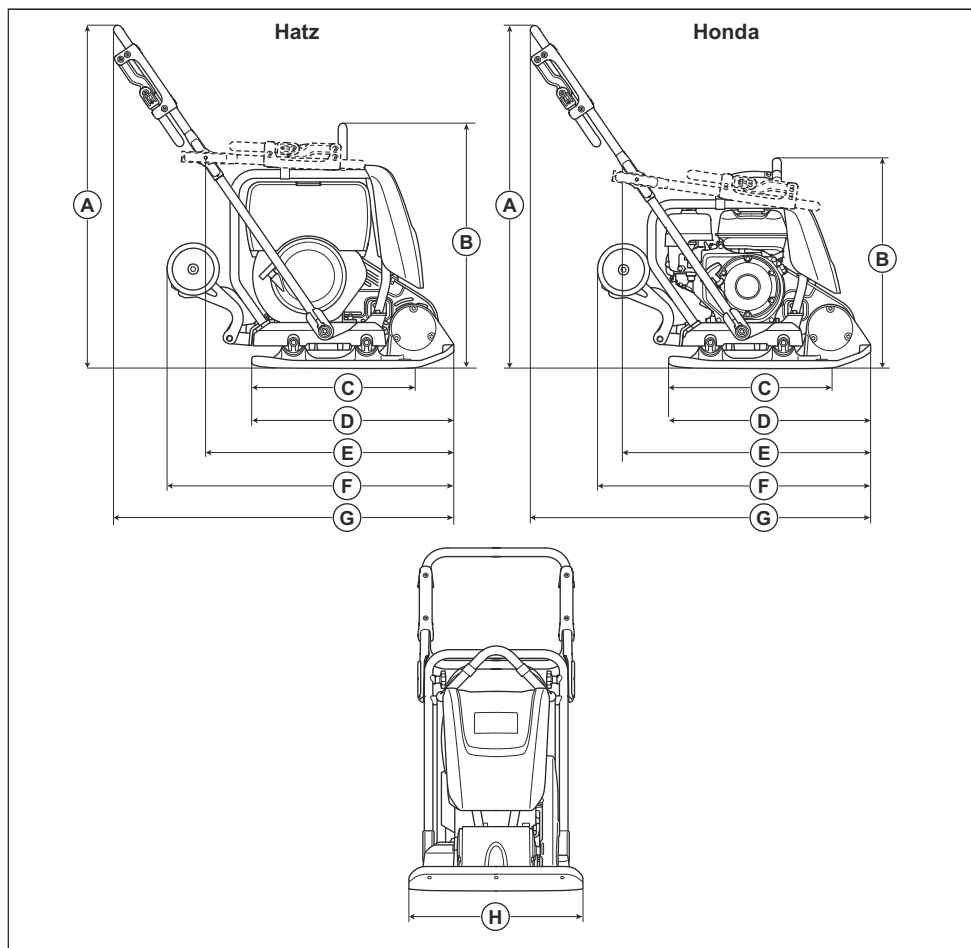
<b>A</b>	Pikkus koos käepidemega, mm/tolli	1037/40,7	<b>E</b>	Põhjaplaadi pikkus, mm/tolli	570/22,4
<b>B</b>	Käepidemete kõrgus, mm	1114/43,8	<b>F</b>	Pikkus kokkumurtud käepidemega, mm/tolli	680/26,7
<b>C</b>	Kõrgus, mm	655/25,7	<b>G</b>	Laius, mm	420/16,5
<b>D</b>	Põhjaplaadi kontaktala, m <sup>2</sup> /ruutjalga	0,116/1,25			

## Toote mõõtmed LF 100



<b>A</b>	Pikkus koos käepidemega, mm/tolli	1020/40,2	<b>E</b>	Pikkus kokkumurtud käepidemega, mm/tolli	765/30,1
<b>B</b>	Käepidemete kõrgus, mm	1005/39,6	<b>F</b>	Kõrgus, mm	690/27,1
<b>C</b>	Põhjalaadi kontaktala, m <sup>2</sup> /ruutjalga	0,153/1,64	<b>G</b>	Turvaraami tõstepunkti kõrgus, mm/tolli.	694/27,3
<b>D</b>	Põhjalaadi pikkus, mm/tolli	595/23,3	<b>H</b>	Laius, mm/tolli	500/19,6

## Toote mõõtmed LF 130



Pos.		Hatz	Honda	Pos.		Hatz	Honda
A	Käepidemete kõrgus, mm/tolli	1000/39,4	1000/39,4	E	Pikkus kokkumurtud käepidemega, mm	682/26,9	675/26,6
B	Kõrgus, mm	701/27,6	664/28,1	F	Pikkus koos transpordiratastega, mm/tolli	840/33,1	798/31,4
C	Põhjaplaadi kontaktala, m <sup>2</sup> /ruutjalga	0,143/1,5	0,143/1,5	G	Pikkus koos käepidemega, mm/tolli	946/37,2	946/37,2
D	Põhjaplaadi pikkus, mm/tolli	600	600	H	Laius, mm	500/19,6	500/19,6

# EÜ vastavusdeklaratsioon

## EÜ vastavusdeklaratsioon

Husqvarna AB, SE-561 82 Huskvarna, Rootsi, tel:  
+46-36-146500, deklareerib ainuvastutusel, et toode:

<b>Kirjeldus</b>	<b>Esiplaadiga pinnasetihendusseade</b>
<b>Kaubamärk</b>	Husqvarna
<b>Tüüp/mudel</b>	LF 75, LF 80, LF 100, LF 130
<b>Identifitseerimine</b>	Seerianumbrid alates 2019. aastast ja hilisemad

vastab täielikult järgmistele EÜ direktiividele ja eeskirjadele:

<b>Direktiiv/eeskiri</b>	<b>Kirjeldus</b>
2006/42/EÜ	„masinadirektiiv“
2000/14/EÜ	„välitingimustes kasutatavate seadmete müra direktiiv“

ja et kohalduvad järgmised ühtlustatud standardid ja/või tehnilised spetsifikatsioonid:

EN 500-1+A1:2009

EN 500-4:2011

Teavitatud asutus: 0038, Lloyd's Register Verification Limited, 71 Fenchurch Street, London, EC3M 4BS, UK, kinnitab vastavust nõukogu direktiiviga 2000/14/EÜ, lisa VIII, täielik kvaliteedikontroll.

Lisateavet mürataseme kohta vt jaotisest *Tehnilised andmed lk 19*.

Partille, 2019-10-10



Martin Huber

Globaalse uurimis- ja arendusosakonna juhataja

Betoonpinnad ja -põrandad

Husqvarna AB, ehitusseadmete allüksus







[www.husqvarnacp.com](http://www.husqvarnacp.com)

Originaaljuhend

1140382-63



2019-10-30