



 **Husqvarna**[®]



LT 8005

SPIS TREŚCI

Wstęp.....	2	Transport, przechowywanie i utylizacja.....	13
Bezpieczeństwo.....	4	Dane techniczne.....	14
Obsługa.....	8	Deklaracja zgodności WE.....	17
Przegląd.....	9		

Wstęp

Opis produktu

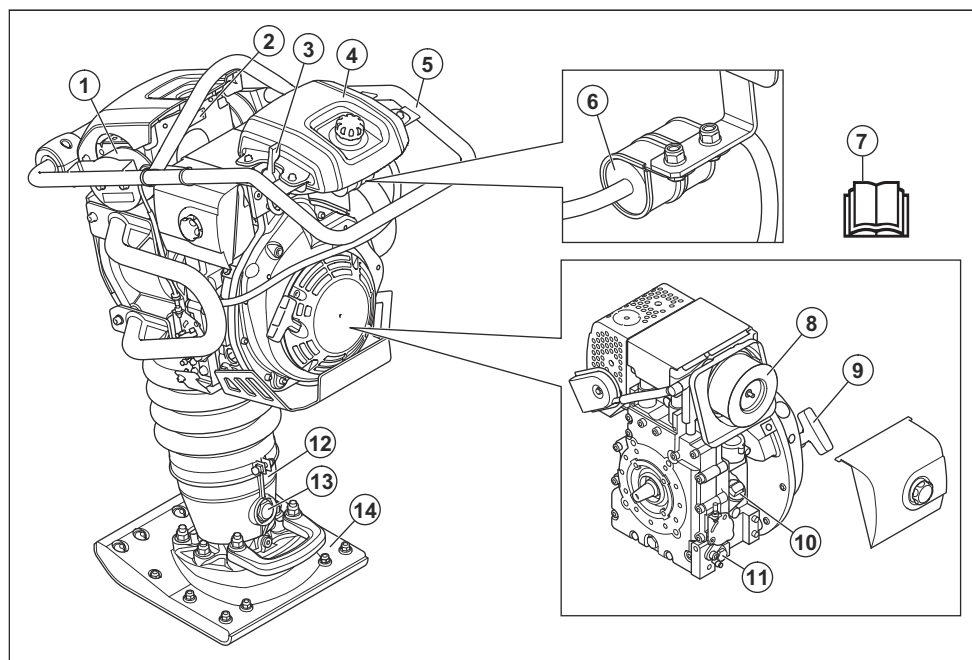
Produkt to zagęszczarka stopowa do zagęszczania gleby ziarnistej, drobnoziarnistej i gleby z dużą zawartością gliny.

lub innych wąskich przestrzeniach np. wokół rur. Przykłady takich prac to zagęszczanie gleby pod fundamenty domów i pod miejsca parkingowe. Nie używać produktu do innych zadań.

Przeznaczenie

Produkt jest przeznaczony wyłącznie do profesjonalnej pracy. Idealne rozwiązanie do zagęszczania w rowach

Przegląd produktu



1. Elementy amortyzujące
2. Tabliczka znamionowa
3. Dźwignia przepustnicy
4. Zbiornik paliwa
5. Uchwyt
6. Filtr paliwa

7. Instrukcja obsługi
8. Filtr powietrza
9. Rączka linki rozrusznika
10. Zbiornik oleju / prętowy wskaźnik poziomu oleju
11. Korek spustowy oleju silnikowego
12. Noga zagęszczarki

13. Wziernik oleju w stopie zagęszczarki wyposażonej w sprężyny

14. Stopa zagęszczarki

Dźwignia przepustnicy

Dźwignia przepustnicy ma 3 dostępne położenia:



Położenie trybu pracy (A)

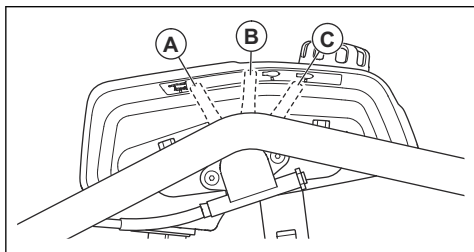


Położenie rozruchu/położenie biegu jałowego (B)

n/min



Położenie zatrzymania (C)



Symbole znajdujące się na produkcie



OSTRZEŻENIE: Produkt może być niebezpieczny i może spowodować poważne obrażenia ciała lub śmierć operatora lub innych osób. Zachować ostrożność i prawidłowo korzystać z produktu.



Należy dokładnie przeczytać instrukcję obsługi i przed użyciem produktu upewnić się, że wszystkie wskazówki zostały zrozumiane.



Używać ochronników słuchu.



Używać obuwia wysokiego z podnoskami stalowymi i podeszwami przeciwpoślizgowymi.



Gorąca powierzchnia.



Sprężyna może zostać wyrzucona i spowodować obrażenia ciała.



Wyłącznie paliwo o niskiej zawartości siarki.



Podnieść produkt w tej części ramy zabezpieczającej.



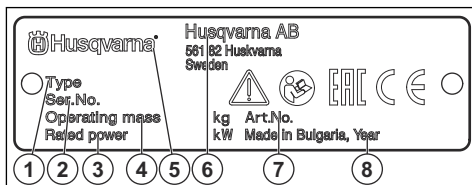
Emisja hałasu do otoczenia zgodna z dyrektywą WE. Poziom hałasu emitowanego przez urządzenie jest określony w rozdziale *Dane techniczne* na stronie 14 oraz na tabliczce znamionowej.



Niniejszy produkt jest zgodny z obowiązującymi dyrektywami wspólnoty europejskiej.

Uwaga: Pozostałe symbole/naklejki samoprzylepne umieszczone na produkcie dotyczą specjalnych wymogów, związanych z certyfikatami w poszczególnych krajach.

Tabliczka znamionowa



1. Typ produktu
2. Numer seryjny z datą produkcji, rokiem, tygodniem i numerem sekwencji
3. Moc znamionowa
4. Waga produktu
5. Marka
6. Producent i adres producenta
7. Numer produktu
8. Rok produkcji

Emisje Euro V



OSTRZEŻENIE: Ingerencja w silnik powoduje unieważnienie europejskiego zatwierdzenia typu produktu.

Odpowiedzialność za produkt

Zgodnie z przepisami dotyczącymi odpowiedzialności za produkt nie ponosimy odpowiedzialności za szkody spowodowane przez nasz produkt, jeśli:

- produkt jest nieprawidłowo naprawiany.
- produkt jest naprawiany przy użyciu części niepochodzących od producenta lub niezatwierdzonych przez producenta.

- produkt jest wyposażony w akcesoria niepochodzące od producenta lub niezatwierdzone przez producenta.
- produkt nie jest naprawiany w autoryzowanym centrum serwisowym lub przez autoryzowaną placówkę.

Bezpieczeństwo

Definicje dotyczące bezpieczeństwa

Ostrzeżenia, uwagi i informacje są używane do zwrócenia uwagi na szczególnie ważne sekcje instrukcji obsługi.



OSTRZEŻENIE: Stosuje się, gdy istnieje ryzyko poważnych obrażeń lub śmierci operatora albo osób postronnych w wyniku nieprzestrzegania instrukcji obsługi.



UWAGA: Stosuje się, gdy istnieje ryzyko uszkodzenia produktu, innych materiałów lub otoczenia w wyniku nieprzestrzegania instrukcji obsługi.

Uwaga: stosuje się, aby przekazać więcej informacji, które są przydatne w danej sytuacji.

Ogólne zasady bezpieczeństwa



OSTRZEŻENIE: Przed rozpoczęciem użytkowania produktu przeczytać następujące ostrzeżenia.

- Ten produkt jest niebezpiecznym narzędziem w przypadku nieostrożnego postępowania lub nieprawidłowego korzystania. Może spowodować poważne obrażenia ciała lub śmierć operatora lub innych osób. Przed użyciem produktu należy dokładnie i ze zrozumieniem zapoznać się z treścią niniejszej instrukcji.
- Zachować wszystkie ostrzeżenia i instrukcje.
- Zgodność ze wszystkimi obowiązującymi przepisami prawa.
- Operator i pracodawca operatora muszą znać zagrożenia i zapobiegać im podczas obsługi produktu.
- Nie pozwalać używać maszyny jakimkolwiek osobom, które nie zapoznały się i nie zrozumiały zawartości instrukcji obsługi.
- Nie używać produktu przed przeszkoleniem z obsługi produktu. Sprawdzić, czy wszyscy operatorzy zostali przeszkoleni.
- Produkt mogą obsługiwać wyłącznie osoby upoważnione.

- Operator ponosi odpowiedzialność za wypadki i zagrożenie dla innych ludzi i ich własności.
- Osoba, która jest zmęczona, chora lub pod wpływem alkoholu, narkotyków lub leków nie może obsługiwać urządzenia
- Zawsze zachowywać ostrożność i kierować się zdrowym rozsądkiem.
- Niniejszy produkt podczas pracy wytwarza pole elektromagnetyczne. W pewnych okolicznościach pole to może zakłócać pracę aktywnych lub pasywnych implantów medycznych. Przed użyciem tego produktu osoby z wszczepionym implantem medycznym powinny skonsultować się z lekarzem i producentem implantu w celu ograniczenia ryzyka poważnych lub śmiertelnych obrażeń.
- Utrzymywać produkt czystym. Upewnić się, że można łatwo odczytać oznaczenia i naklejki.
- Nie stosować uszkodzonego produktu.
- Nie należy modyfikować produktu.
- Nie używać maszyny, jeżeli istnieje podejrzenie, że ktoś inny wprowadził w niej zmiany.

Instrukcje bezpieczeństwa dotyczące obsługi



OSTRZEŻENIE: Przed rozpoczęciem użytkowania produktu przeczytać następujące ostrzeżenia.

- Należy zawsze wiedzieć, jak szybko wyłączyć silnik w razie awarii.
- Operator musi mieć siłę fizyczną niezbędną do bezpiecznej obsługi produktu.
- Nie uruchamiać produktu bez zamontowanych wszystkich osłon ochronnych.
- Stosuj środki ochrony osobistej. Patrz *Środki ochrony osobistej na stronie 6*.
- Sprawdź, czy tylko upoważnione osoby znajdują się w obszarze roboczym.
- Utrzymywać miejsce pracy w czystości i dbać o oświetlenie.
- Zapewnić bezpieczną i stabilną postawę podczas pracy.
- Upewnić się, że na uchwytach, ramie zabezpieczającej i innych powierzchniach urządzenia nie ma smaru ani oleju. Śliske

powierzchnie mogą spowodować upadek produktu, co może doprowadzić do obrażeń i uszkodzenia produktu.

- Nie należy używać produktu w obszarach, w których występuje zagrożenie pożarem lub wybuchem.
- Należy pamiętać o niebezpieczeństwie wyrzucania z dużą prędkością cząstek ciał stałych. Wszystkie osoby w miejscu pracy powinny używać zatwierdzonych środków ochrony osobistej. Należy usunąć luźne przedmioty z obszaru pracy.
- Przed oddaleniem się od produktu należy wyłączyć silnik i upewnić się, że nie ma ryzyka przypadkowego uruchomienia.
- Zachować ostrożność, ponieważ ubranie, biżuteria lub długie włosy mogą zostać pochwycone przez elementy ruchome.
- Nie uderzać produktu.
- Zawsze obsługiwać produkt wyłącznie od tyłu, trzymając uchwyt dwoma rękami. Nie dotykać stopy zagęszczarki, gdy jest włączona.
- Nie obsługiwać produktu w pobliżu przewodów elektrycznych. Urządzenie nie jest wyposażone w izolację elektryczną, co może prowadzić do obrażeń ciała lub śmierci.
- Przed rozpoczęciem użytkowania produktu należy sprawdzić, czy w obszarze roboczym znajdują się ukryte przewody, kable i rury. Jeśli produkt uderzy w ukryty obiekt, natychmiast wyłączyć silnik i sprawdzić produkt oraz obiekt. Nie należy ponownie uruchamiać urządzenia, dopóki nie zostanie wyświetlona informacja o tym, że można kontynuować pracę.
- Przed uruchomieniem urządzenia ustawić je w pozycji pionowej.
- Nie siadać na produkcie.
- Trzymać stopy z dala od stopy zagęszczarki.
- Nie wolno używać produktu, zakładając nogę na uchwyt.
- Nie należy używać urządzenia do pracy na litej skale, twardym betonie lub na innych twardych powierzchniach. Istnieje ryzyko obrażeń i uszkodzenia produktu.
- Nie obsługiwać produktu na pochyłości.
- Podczas używania produktu w rowach lub innych wąskich przestrzeniach należy się upewnić, że stopa zagęszczarki porusza się swobodnie. Jeśli przestrzeń jest zbyt wąska dla stopy zagęszczarki, istnieje ryzyko uszkodzenia produktu. Występuje również ryzyko obrażeń w wyniku gwałtownych ruchów produktu.
- Jeżeli produkt upadnie na bok podczas pracy, przed podniesieniem produktu do pozycji pionowej należy wyłączyć silnik.

Zasady bezpieczeństwa związane z emisją drgań



OSTRZEŻENIE: Przed rozpoczęciem użytkowania produktu przeczytać następujące ostrzeżenia.

- Podczas pracy urządzenia vibracje są przenoszone z produktu na ciało operatora. Regularna i częsta obsługa produktu może spowodować obrażenia ciała operatora lub zwiększyć ich poziom. Urazy mogą wystąpić w palcach, dłoniach, nadgarstkach, ramionach, barkach i/lub nerwach, dopytywach krwi lub w innych częściach ciała. Urazy mogą być poważne i/lub trwałe i mogą rosnać stopniowo w ciągu tygodni, miesięcy lub lat. Możliwe obrażenia obejmują uszkodzenie układu krążenia krwi, układu nerwowego, stawów i innych struktur ciała.
- Objawy mogą wystąpić podczas użytkowania produktu lub w innych sytuacjach. W przypadku wystąpienia objawów i kontynuacji pracy z produktem objawy mogą się nasilić lub stać się trwałe. W przypadku wystąpienia tych lub innych objawów należy uzyskać pomoc medyczną:
 - Drgwienie, utrata czucia, mrowienie, klucie, ból, pieczenie, pulsujący ból, sztywność, niezdarność, utrata siły, zmiana koloru skóry lub jej stanu.
- Objawy mogą się nasilać w niskich temperaturach. Podczas pracy w niskich temperaturach należy używać ciepłej odzieży i chronić ręce przed zimnem i wilgocią.
- W celu utrzymania prawidłowego poziomu drgań należy przeprowadzać czynności konserwacyjne i obsługiwać urządzenie zgodnie z opisem zamieszczonym w instrukcji obsługi.
- Produkt jest wyposażony w system tłumienia drgań, który zmniejsza drgania przenoszone z uchwytów na operatora. Pozwól, aby urządzenie wykonało pracę. Nie należy popychać produktu na siłę. Trzymać urządzenie delikatnie za uchwyty, ale upewnić się, że produkt jest sterowany i obsługiwany w bezpieczny sposób. Nie wciskać uchwytów do ograniczników końcowych bardziej, niż jest to konieczne.
- Trzymać ręce wyłącznie na uchwycie lub na uchwytach. Trzymać wszystkie inne części ciała z dala od urządzenia.
- W przypadku wystąpienia silnych drgań należy natychmiast wyłączyć urządzenie. Zanim przyczyną zwiększonych wibracji nie zostanie usunięta nie należy kontynuować pracy.

Ochrona przed pyłem



OSTRZEŻENIE: Przed rozpoczęciem użytkowania produktu przeczytać następujące ostrzeżenia.

- Obsługa urządzenia może powodować gromadzenie się pyłu w powietrzu. Pył może spowodować poważne obrażenia ciała i trwałe problemy zdrowotne. Przykłady problemów zdrowotnych to:
 - Śmiertelne choroby płuc, przewlekłe zapalenie oskrzeli, krzemica i zwiłknienie płuc
 - Rak
 - Wady wrodzone
 - Stan zapalny skóry
- Należy używać odpowiedniego sprzętu w celu zmniejszenia ilości pyłu i spalin w powietrzu oraz w celu ograniczenia ilości pyłu na sprzęcie, powierzchniach, ubraniach i częściach ciała. Przykładami środków kontroli są systemy do zbierania pyłu i natryski wodne do wiązania pyłu. Tam, gdzie to możliwe, należy zmniejszyć ilość pyłu u źródła. Należy upewnić się, że urządzenie jest prawidłowo zamontowane i używane oraz że przeprowadzane są regularne czynności konserwacyjne.
- Stosować atestowane środki ochrony dróg oddechowych. Należy się upewnić, że środki ochrony dróg oddechowych dotyczą niebezpiecznych materiałów w miejscu pracy.
- Sprawdzić, czy w obszarze roboczym występuje odpowiedni przepływ powietrza.
- Jeśli jest to możliwe, skieruj wylot produktu w miejsce, w którym nie może on powodować przedostawania się pyłu do powietrza.

Bezpieczeństwo dotyczące hałasu



OSTRZEŻENIE: Przed rozpoczęciem użytkowania produktu przeczytać następujące ostrzeżenia.

- Wysoki poziom hałasu i długotrwałe narażenie na hałas mogą powodować utratę słuchu wywołaną hałasem.
- Aby ograniczyć poziom hałasu do minimum, należy przeprowadzać czynności konserwacyjne i obsługiwać produkt zgodnie z opisem zawartym w instrukcji obsługi.
- Sprawdzić, czy tłumik nie jest wadliwy lub uszkodzony. Sprawdzić, czy tłumik jest prawidłowo przymocowany do produktu.
- Podczas używania produktu stosować atestowane środki ochrony słuchu.
- Należy słuchać sygnałów ostrzegawczych i komunikatów podczas korzystania z ochronników słuchu. Po zatrzymaniu produktu należy zdjąć ochronniki słuchu, chyba że dla poziomu hałasu w miejscu pracy konieczne jest zastosowanie środków ochrony słuchu.

Środki ochrony osobistej



OSTRZEŻENIE: Przed rozpoczęciem użytkowania produktu przeczytać następujące ostrzeżenia.

- Podczas używania produktu należy zawsze mieć na sobie atestowane środki ochrony osobistej. Środki ochrony osobistej nie eliminują całkowicie ryzyka odniesienia obrażeń, natomiast ograniczają ich rozmiar w razie zaistnienia wypadku. Skorzystać z pomocy dealera przy wyborze odpowiednich środków ochrony osobistej.
- Regularnie sprawdzać stan środków ochrony osobistej.
- Stosować atestowany kask ochronny.
- Stosować atestowane środki ochrony słuchu.
- Stosować atestowane środki ochrony dróg oddechowych.
- Stosować atestowane środki ochrony oczu z osłonami bocznymi.
- Stosować rękawice ochronne.
- Używać obuwia wysokiego z podnoskami stalowymi i podeszwami przeciwpoślizgowymi.
- Używać zatwierdzonych ubrań roboczych lub podobnych dobrze dopasowanych ubrań z długimi rękawami i nogawkami.

Gaśnica

- Przechowywać gaśnicę w pobliżu obszaru pracy.
- Użyć gaśnicy proszkowej klasy „ABE” lub gaśnicy zawierającej dwutlenek węgla typu „BE”.

Bezpieczeństwo spalin



OSTRZEŻENIE: Przed rozpoczęciem użytkowania produktu przeczytać następujące ostrzeżenia.

- Spaliny z silnika zawierają tlenek węgla, który jest bezwonny, trującym i niebezpiecznym gazem. Wdychanie tlenku węgla może doprowadzić do śmierci. Tlenek węgla jest bezwonny i nie widać go, więc nie można go wykryć. Objawem zatrucia tlenkiem węgla są zawroty głowy, ale osoba może stracić przytomność bez ostrzeżenia, jeśli ilość lub stężenie tlenku węgla jest wystarczające.
- Wydobywające się lub wyczuwalne spaliny również zawierają tlenek węgla.
- Nie używać silnika spalinowego wewnątrz pomieszczeń ani w miejscach, w których przepły powietrza nie jest wystarczający.
- Nie wdychać oparów spalin.
- Upewnić się, że przepływ powietrza w miejscu pracy jest wystarczający. Jest to bardzo ważne w przypadku eksploatacji produktu w rowach i innych małych obszarach roboczych, w których spaliny mogą się łatwo gromadzić.

Zespoły zabezpieczające na urządzeniu



OSTRZEŻENIE: Przed rozpoczęciem użytkowania produktu przeczytać następujące ostrzeżenia.

- Nie należy używać maszyny z uszkodzonymi urządzeniami zabezpieczającymi.
- Regularnie przeprowadzać kontrole urządzeń zabezpieczających. Jeśli urządzenia zabezpieczające są uszkodzone, skontaktować się z warsztatem obsługi technicznej Husqvarna.

Rama zabezpieczająca

Rama zabezpieczająca chroni produkt przed uszkodzeniem w razie upadku. Uchwyt i punkt podnoszenia stanowią części ramy zabezpieczającej.

Sprawdzanie ramy zabezpieczającej

- Upewnić się, że na ramie zabezpieczającej nie ma pęknięć ani innych uszkodzeń.
- Sprawdzić, czy rama zabezpieczająca jest prawidłowo przymocowana do produktu.

Elementy amortyzujące

Elementy amortyzujące zmniejszają drgania produktu. Elementy amortyzujące zmniejszają szkodliwy poziom drgań, aby zapobiec obrażeniom ciała operatora i uszkodzeniu produktu.

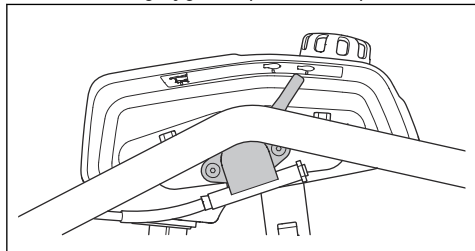
Sprawdzanie układu amortyzowania drgań

1. Sprawdzić, czy amortyzatory nie są pęknięte lub odkształcone.
2. Upewnić się, że amortyzatory są prawidłowo przymocowane do silnika i uchwytów.

Aby uzyskać informacje na temat lokalizacji systemu tłumienia drgań w danym produkcie, patrz *Przegląd produktu na stronie 2*.

Sprawdzanie funkcji zatrzymania

1. Uruchomić produkt. Patrz *Uruchamianie produktu na stronie 8*.
2. Ustawić dźwignię gazu w położeniu stop.



3. Jeśli silnik nie wyłączy się, należy zlecić naprawę urządzenia autoryzowanemu centrum serwisowemu.

Zasady bezpieczeństwa dotyczące paliwa



OSTRZEŻENIE: Przed rozpoczęciem użytkowania produktu przeczytać następujące ostrzeżenia.

- Paliwo jest łatwopalne, a spaliny mogą wybuchnąć. Zachować ostrożność, aby nie dopuścić do obrażeń ciała, pożaru lub wybuchu.
- Nie wdychać oparów paliwa. Opary paliwa są trujące i mogą spowodować obrażenia ciała. Należy zapewnić odpowiedni przepływ powietrza.
- Nie odkręcać korka zbiornika paliwa ani nie uzupełniać paliwa, gdy silnik jest uruchomiony.
- Przed rozpoczęciem tankowania poczekać na ostygnięcie silnika.
- Nie tankować w pomieszczeniach zamkniętych. Niewystarczający przepływ powietrza może doprowadzić do obrażeń lub śmierci na skutek uduszenia lub zatrucia tlenkiem węgla.
- Nie palić tytoniu w pobliżu paliwa lub silnika.
- Nie umieszczać gorących przedmiotów w pobliżu paliwa lub silnika.
- Nie tankować w pobliżu isker i otwartych płomieni.
- Przed tankowaniem pomału odkręcić korek zbiornika paliwa i ostrożnie zwolnić ciśnienie.
- W przypadku kontaktu paliwa ze skórą mogą wystąpić obrażenia. W przypadku kontaktu paliwa ze skórą należy użyć wody z mydłem w celu jego usunięcia.
- W przypadku rozlania paliwa na ubranie należy je natychmiast zmienić.
- Nie napelniać zbiornika paliwa całkowicie. Ciepło powoduje zwiększenie objętości paliwa. Pozostawić wolną przestrzeń na górze zbiornika.
- Do końca dokręcić korek zbiornika paliwa. W przypadku braku dokręcenia korka zbiornika paliwa istnieje ryzyko powstania pożaru.
- Przed uruchomieniem urządzenia należy je przenieść na odległość co najmniej 3 m/10 stóp od miejsca tankowania.
- Nie uruchamiać produktu, jeśli znajduje się na nim paliwo lub olej silnikowy. Usunąć zbędne paliwo i olej silnikowy i poczekać, aż produkt wyschnie przed uruchomieniem silnika.
- Regularnie sprawdzać silnik pod kątem nieszczelności. W przypadku występowania wycieków z układu paliwowego nie uruchamiać silnika aż do momentu ich usunięcia.
- Nie sprawdzać szczelności silnika palcami.
- Przechowywać paliwo wyłącznie w atestowanych kanistrach.
- Podczas przechowywania produktu i paliwa należy upewnić się, że paliwo i opary paliwa nie mogą spowodować uszkodzeń.
- Paliwo należy spuszczać wyłącznie do atestowanych kanistrów, na wolnym powietrzu i z dala od isker i ognia.

Instrukcje bezpieczeństwa dotyczące konserwacji



OSTRZEŻENIE: Przed rozpoczęciem użytkowania produktu przeczytać następujące ostrzeżenia.

- W przypadku nieprawidłowo lub nieregularnie przeprowadzanej konserwacji wzrasta ryzyko obrażeń oraz uszkodzenia produktu.
- Przed rozpoczęciem wykonywania prac konserwacyjnych należy wyłączyć silnik i poczekać na ostygnięcie urządzenia.
- Przed przystąpieniem do konserwacji należy wyczyścić urządzenie w celu usunięcia niebezpiecznych materiałów.
- Przed przystąpieniem do konserwacji odłączyć fajkę świecy zapłonowej.
- Spaliny silnikowe mają wysoką temperaturę i mogą zawierać iskry. Nie należy włączać urządzenia w pomieszczeniach zamkniętych lub w pobliżu materiałów łatwopalnych.
- Nie należy modyfikować maszyny. Niezatwierdzone przez producenta modyfikacje mogą spowodować poważne obrażenia lub śmierć.

- Należy zawsze używać oryginalnych akcesoriów i części zamiennych. Niezatwierdzone przez producenta akcesoria i części zamienne mogą spowodować poważne obrażenia lub śmierć.
- Wymienić uszkodzone, zużyte lub zniszczone części.
- Konserwację należy przeprowadzać wyłącznie w sposób określony w instrukcji obsługi. Zlecić autoryzowanemu warsztatowi obsługi technicznej wykonanie pozostałych czynności serwisowych.
- Przed włączeniem silnika po zakończeniu konserwacji należy wyjąć wszystkie narzędzia z urządzenia. Luźne narzędzia lub narzędzia przymocowane do obracających się części mogą wysunąć się i spowodować obrażenia.
- Po zakończeniu konserwacji należy sprawdzić poziom wibracji w urządzeniu. Jeśli nie jest prawidłowy, należy skontaktować się z autoryzowanym centrum serwisowym.
- Należy dopilnować przeprowadzania regularnej konserwacji produktu przez autoryzowany punkt serwisowy.

Obsługa

Wstęp



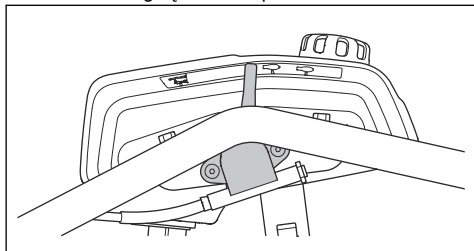
OSTRZEŻENIE: Przed użyciem produktu należy zapoznać się z rozdziałem dotyczącym bezpieczeństwa.

Przed obsługą produktu

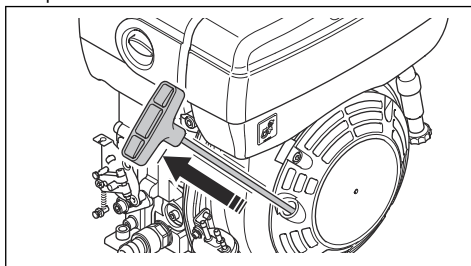
- Przed przystąpieniem do pracy należy dokładnie i ze zrozumieniem zapoznać się z treścią niniejszej instrukcji obsługi.
- Przeczytać instrukcję obsługi dostarczoną przez producenta silnika.
- Wykonywać regularne prace konserwacyjne. Patrz *Plan konserwacji na stronie 9*.

Uruchamianie produktu

1. Ustawić dźwignię ssania w położeniu rozruchu.



2. Powoli ciągnąć rączkę linki rozrusznika do poczucia oporu.



3. Zwolnić uchwyt linki rozrusznika, aby umożliwić powrót linki rozrusznika.
4. Pociągnąć rączkę linki rozrusznika, aż silnik zacznie pracować.
5. Przed ustawieniem pełnego gazu pozwolić, aby silnik pracował na obrotach biegu jałowego przez 2-3 minuty.

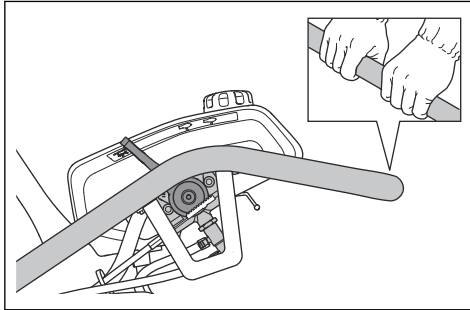
Co zrobić, jeśli silnik nie uruchamia się

Jeśli silnik nie uruchamia się i pojawia się biały dym, wykonać poniższą procedurę.

1. Przesunąć dźwignię gazu do położenia stop.
2. Powoli pociągnąć i zwolnić uchwyt linki rozrusznika 5 razy.
3. Ponownie przeprowadzić procedurę uruchamiania.

Obsługa produktu

1. Ustawić dźwignię ssania w położeniu roboczym.

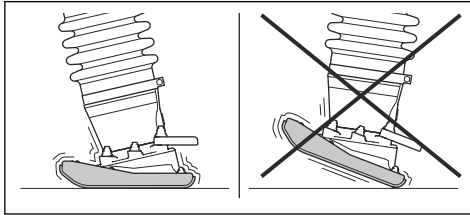


2. Przytrzymać uchwyt i przesunąć produkt w odpowiednim kierunku.



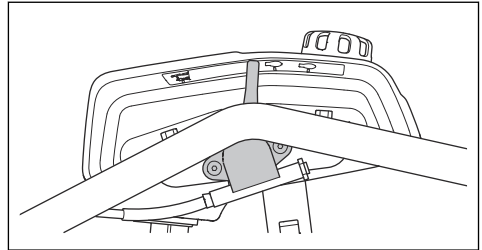
UWAGA: Nie dociskać produktu. Zbyt duże ciśnienie może spowodować niezadowalające wyniki.

3. Podczas pracy należy sprawdzić, czy stopa zagęszczarki jest ustawiona równoległe do podłoża.

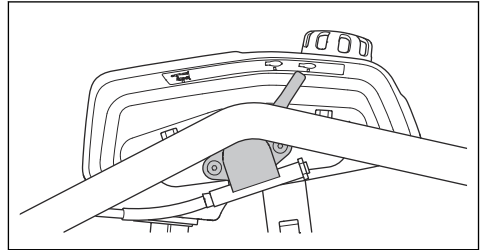


Wyłączanie produktu

1. Ustawić dźwignię ssania w położeniu biegu jałowego. Pozostawić silnik na biegu jałowym przez 2-3 minuty.



2. Ustawić dźwignię gazu w położeniu stop.



Przegląd

Wstęp



OSTRZEŻENIE: Przed przystąpieniem do konserwacji produktu zapoznać się z rozdziałem dotyczącym bezpieczeństwa.

Plan konserwacji

* = Ogólna konserwacja wykonywana przez operatora. Zalecenia nie zostały zawarte w niniejszej instrukcji obsługi.

X = zalecenia są zawarte w niniejszej instrukcji obsługi.

O = instrukcje można znaleźć w instrukcji obsługi silnika.

Ogólna konserwacja produktu	Przed uruchomieniem produktu, co każde 10 godz.	Po pierwszych 20 godz.	Co tydzień, co każde 100 godz.	Co roku, co każde 500 godz.
Sprawdzić, czy nie występują wycieki paliwa lub oleju.	*			
Wyczyścić produkt.	X			
Upewnić się, że wszystkie nakrętki i śruby są dokręcone.	*			
Sprawdzić dźwignię gazu pod kątem uszkodzeń.	*			

Ogólna konserwacja produktu	Przed uruchomieniem produktu, co każde 10 godz.	Po pierwszych 20 godz.	Co tydzień, co każde 100 godz.	Co roku, co każde 500 godz.
Upewnić się, że dźwignia gazu może poruszać się płynnie.	*			
Nasmarować dźwignię gazu i przewód przepustnicy silnika.			X	
Sprawdzić poziom oleju w nodze zagęszczarki.	X	X		X
Wymienić olej w nodze zagęszczarki.		X		X
Dokręcić śruby na stopie ubijaka.		X		

Konserwacja silnika	Przed uruchomieniem produktu, co każde 10 godz.	Po pierwszych 20 godz.	Co tydzień, co każde 100 godz.	Co roku, co każde 500 godz.
Sprawdzić poziom paliwa oraz poziom oleju silnikowego.	X			
Wyczyścić lub wymienić filtr powietrza.	X			
Wyczyścić i sprawdzić żeberka chłodzące silnika.	O			O
Wymienić olej silnikowy.		X		X
Wymienić filtr powietrza.		X	X	X
Wyregulować luz na zaworach w silniku.		O		
Wyregulować luz głowicy zaworu dla wlotu powietrza i zawory wydechowe.				O
Opróżnić i oczyścić zbiornik paliwa.				O
Spuścić wodę z układu paliwowego.				O
Wymienić filtr paliwa.				O
Wyczyścić filtr oleju.		O		O
Sprawdzić wtryskową pompę paliwową.				O
Sprawdzić dyszę wtrysku paliwa.				O
Wymienić pierścienie tłokowe.				O

Czyszczenie produktu



UWAGA: Przed przystąpieniem do czyszczenia produktu należy dokładnie zamocować plastikową torbę wokół korka wlotu paliwa. Ma to na celu upewnienie się, że woda nie przedostaje się do otworu korka wlotu paliwa.

- Do czyszczenia produktu użyć bieżącej wody z węża lub myjki wysokociśnieniowej.



UWAGA: Nie kierować wody bezpośrednio na korek zbiornika paliwa, podzespoły elektryczne ani na silnik.

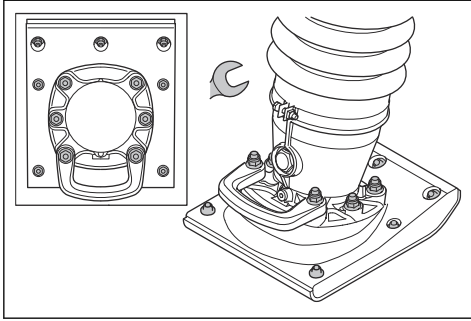
- Do czyszczenia części mechanicznych należy używać rozpuszczalnika.
- Usunąć smar i olej z uchwytu.

Przegląd ogólny

- Należy upewnić się, że wszystkie nakrętki i śruby maszyny są odpowiednio dokręcone.

Dokręcanie śrub na stopie zagęszczarki

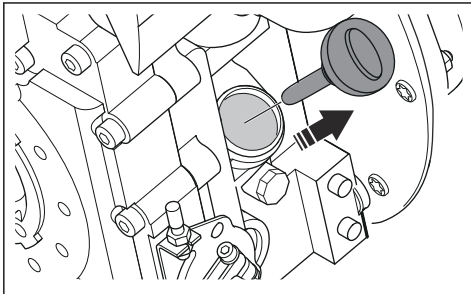
- Dokręcić śruby na stopie zagęszczarki za pomocą klucza.



Uwaga: Stopa zagęszczarki o szerokości 280 mm/11 cali jest wyposażona w 13 śrub. Stopa zagęszczarki o szerokości 330 mm/13 cali jest wyposażona w 19 śrub.

Sprawdzanie poziomu oleju silnikowego

- Ustawić urządzenie w pozycji pionowej.
- Odkręcić korek zbiornika oleju i prętowy wskaźnik poziomu oleju.
- Zetrzeć olej z prętowego wskaźnika poziomu oleju.



- Włożyć prętowy wskaźnik całkowicie do zbiornika oleju.
- Wyjąć prętowy wskaźnik poziomu oleju.
- Sprawdzić poziom oleju na wskaźniku prętowym.
- Jeśli poziom oleju jest zbyt niski, napędzić zbiornik olejem silnikowym i wykonać ponowną kontrolę poziomu oleju. Właściwy typ oleju — patrz *Dane techniczne na stronie 14*.

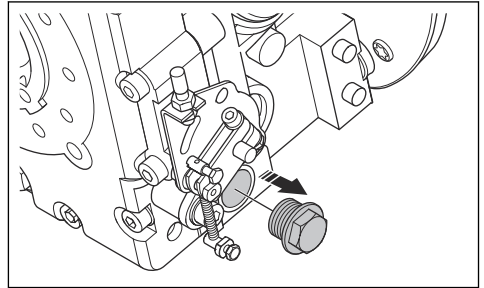
Wymiana oleju silnikowego

Jeżeli silnik jest zimny, uruchomić silnik na 1–2 minuty przed spuszczeniem oleju silnikowego. Dzięki temu olej silnikowy będzie ciepły, a jego spuszczenie będzie łatwiejsze.



OSTRZEŻENIE: Olej silnikowy jest niezwykle gorący bezpośrednio po wyłączeniu silnika. Poczekać na ostygnięcie silnika przed spuszczeniem oleju silnikowego. W przypadku rozlania oleju silnikowego na skórę, zmyć go wodą z mydłem.

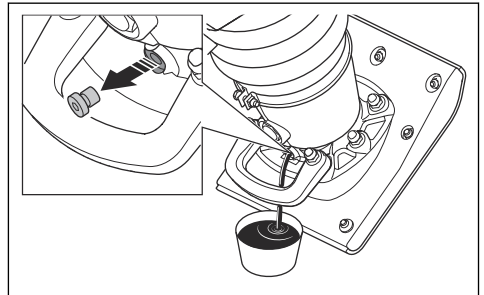
- Umieścić pojemnik pod korkiem spustowym oleju silnikowego.
- Wyjąć korek spustowy oleju.



- Podłączyć przewód do otworu spustowego oleju.
- Przechylić produkt i pozwolić, aby olej spływał przez wąż do pojemnika.
- Zamontować korek spustowy oleju i dokręcić go.
- Wlać nowy olej silnikowy. Prawidłowa właściwym olejem — patrz *Dane techniczne na stronie 14*.
- Sprawdzić poziom oleju silnikowego.

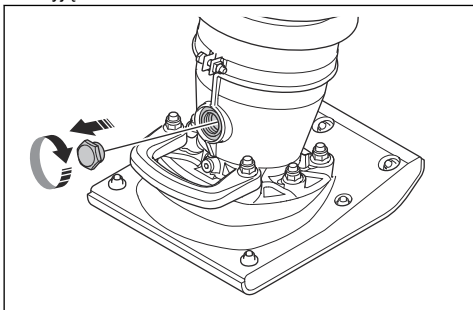
Wymienić olej w nodze zagęszczarki

- Umieścić zbiornik pod korkiem spustowym oleju.
- Wyjąć korek spustowy oleju.



- Poczeekać, aż olej spłynie do zbiornika.

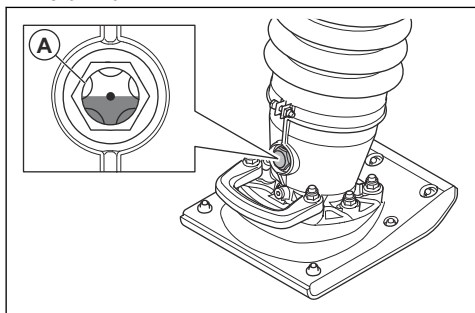
- Zamontować korek spustowy oleju i dokręcić go. Upewnić się, że podkładka uszczelniająca nie jest uszkodzona.
- Wyjąć wziernik.



- Wlać nowy olej przez otwór we wzierniku. Prawidłową właściwym olejem — patrz *Dane techniczne na stronie 14*.
- Zamontować wziernik i całkowicie go dokręcić.
- Skontrolować poziom oleju.

Sprawdzanie poziomu oleju w nodze zagęszczarki

- Ustawić urządzenie w pozycji pionowej.
- Spojrzeć na wziernik (A). Poziom oleju jest prawidłowy, gdy znajduje się w środkowej części wskaźnika.



Czyszczenie i wymiana filtra powietrza



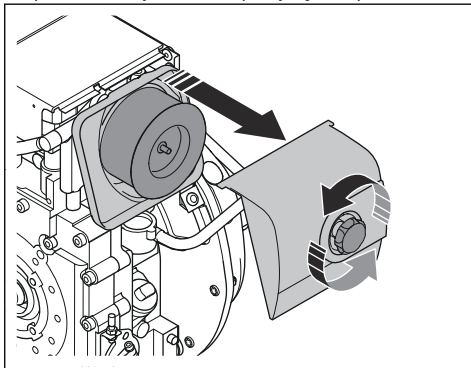
OSTRZEŻENIE: Podczas czyszczenia lub wymiany filtra powietrza należy stosować zatwierdzone środki ochrony dróg oddechowych. Zużyte filtry powietrza należy

użyłować w odpowiedni sposób. Pył w filtrze powietrza jest niebezpieczny dla zdrowia.



OSTRZEŻENIE: Nie należy przedmuchiwać go sprężonym powietrzem. Powoduje to uszkodzenie filtra powietrza i zwiększa ryzyko wdychania niebezpiecznego pyłu.

- Przekręcić pokrętkę, które przytrzymuje pokrywę filtra powietrza i wymontować pokrywę filtra powietrza.



- Wyjąć filtr powietrza.
- Wyczyścić obudowę filtra powietrza szczotką.
- Ostukać filtr powietrza o twardą powierzchnię lub użyć odkurzacza, aby usunąć cząsteczki.



UWAGA: Nie pozwolić, aby dysza odkurzacza dotykała powierzchni wkładu filtra papierowego. Zachować niewielką odległość. Dotknięcie wkładu filtra papierowego powoduje uszkodzenie jego wrażliwej powierzchni.

- Sprawdzić filtr powietrza pod kątem uszkodzeń.
- Wymienić filtr powietrza, jeśli jest uszkodzony.



UWAGA: Zawsze należy wymieniać uszkodzony filtr powietrza, ponieważ w przeciwnym razie do silnika dostanie się pył, który może spowodować uszkodzenie silnika.

- Założyć czysty filtr powietrza lub nowy filtr powietrza na obudowę filtra powietrza.
- Zamontuj pokrywę filtra powietrza.

Transport, przechowywanie i utylizacja

Transport



OSTRZEŻENIE: Zachować ostrożność podczas transportu. Produkt jest ciężki i może spowodować obrażenia ciała bądź uszkodzenie, jeżeli spadnie lub poruszy się podczas transportu.

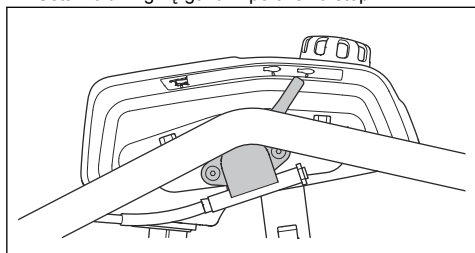
Kółka transportowe umożliwiają ręczne przenoszenie produktu na krótsze odległości. W przypadku większych odległości należy podnieść produkt, aby go przenieść lub umieścić go w samochodzie.



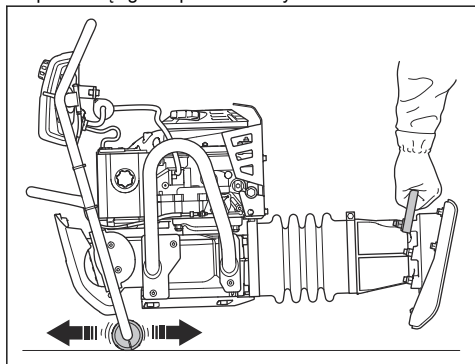
UWAGA: Nie wolno holować produktu za pojazdem.

Przesuwanie urządzenia na kółkach transportowych

1. Ustawić dźwignię gazu w położeniu stop.



2. Przechylić urządzenie do przodu, tak aby kółka na uchwycie znalazły się na ziemi.
3. Podnieść produkt za uchwyt do podnoszenia i przesunąć go do przodu i do tyłu na kołach.

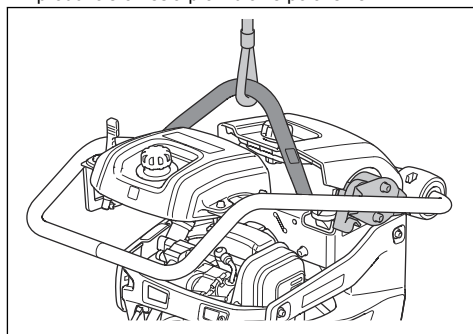


Podnoszenie produktu



OSTRZEŻENIE: Upewnić się, że sprzęt do podnoszenia ma odpowiednie parametry, aby bezpiecznie podnieść produkt. Na tabliczce znamionowej urządzenia podana jest masa produktu.

- Zamocować sprzęt do podnoszenia w punkcie podnoszenia ramy zabezpieczającej. Etykieta na produkcie określa prawidłowe położenie.



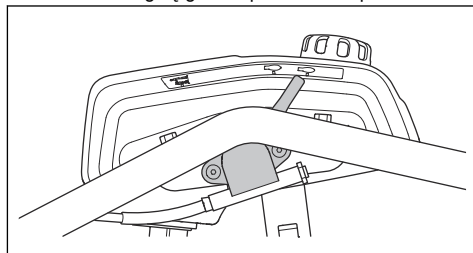
OSTRZEŻENIE: Nie wolno podnosić uszkodzonego produktu. Upewnić się, że rama zabezpieczająca i elementy amortyzujące są prawidłowo zamontowane i nie są uszkodzone.



OSTRZEŻENIE: Nie przechodzić ani nie stawać pod podnoszonym produktem ani w jego pobliżu.

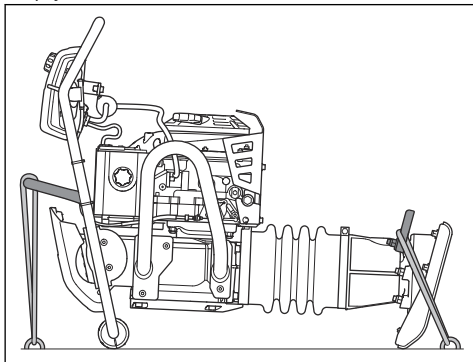
W celu zabezpieczenia produktu w pojeździe transportowym za pomocą pasów mocujących

1. Ustawić dźwignię gazu w położeniu stop.



2. Przechylić urządzenie do przodu, tak aby kółka na uchwycie znalazły się na ziemi.
3. Przymocować pas do ucha do podnoszenia i do pojazdu.

4. Przymocować pas do uchwytu do podnoszenia i do pojazdu.



Przechowywanie

- Całkowicie opróżnić zbiornik paliwa przed odłożeniem maszyny na dłuższy okres. Utylizacja paliwa musi odbywać się w odpowiednim miejscu.
- Przed odłożeniem maszyny na dłuższy okres należy wyczyścić produkt. Usunąć glinę i piasek ze stopy zagęszczarki. Usunąć olej i kurz z części gumowych.

- Nanieść cienką warstwę oleju na stopę zagęszczarki, aby zapobiec korozji.
- Przed schowaniem oczyścić filtr powietrza.
- Ostrożnie pociągnać za uchwyt linki rozrusznika, aż pojawi się niewielki opór.
- Założyć na urządzenie osłonę zabezpieczającą.
- Produkt przechowywać w suchym miejscu nie narażonym na przymrozki.
- Maszynę należy przechowywać w zamkniętym obszarze i paliwo, w centrum serwisowym lub nieupoważnionym osobom uzyskania do niej dostępu.

Utylizacja

- Przestrzegać lokalnych wymogów dotyczących recyklingu oraz obowiązujących przepisów.
- Zutylizować wszelkie środki chemiczne, takie jak olej silnikowy i paliwo, w centrum serwisowym lub w odpowiednim miejscu utylizacji.
- Gdy produkt nie jest już użytkowany, należy go odesłać Husqvarna do dealera lub zutylizować w centrum utylizacji.

Dane techniczne

	Szerokość stopy zagęszczarki wynosi 280 mm/11 cali	Szerokość stopy zagęszczarki wynosi 330 mm/13 cali
Waga (bez opakowania, w tym olej, puste zbiorniki), kg/lb	96/212	97/214
Masa eksploatacyjna (EN500, w tym olej, ½ paliwa), kg/funty	98/216	99/218
Marka/typ silnika	Hatz / 1B20R	Hatz / 1B20R
Moc silnika, kW/KM @obr./min ¹	3/4 @2900	3/4 @2900
Częstotliwość drgań, Hz/obr./min	11,5/690	11,5/690
Amplituda, mm/całe	79,3/3,12	79,3/3,12
Prędkość robocza, m/min / ft./min	11,5/37,7	11,5/37,7
Pojemność zbiornika paliwa, l/qts	3,0/3,2	3,0/3,2
Pojemność silnika *, l/qts	0,9/0,95	0,9/0,95
Zużycie paliwa, l/godz. / qts/godz.	0,7/0,74	0,7/0,74
Pojemność oleju nogi zagęszczarki, l/qts	0,9/0,95	0,9/0,95

¹ Zgodnie z danymi producenta silnika. Moc silnika podana jest jako średnia, wyjściowa moc znamionowa (przy podanych obrotach) dla typowego modelu produkowanego silnika zmierzzonego wg normy SAE J1349/ISO1585. Silniki produkowane masowo mogą odbiegać od tej wartości. Aktualna moc wyjściowa zainstalowanego na maszynie silnika zależy będzie od prędkości obrotowej, warunków otoczenia oraz innych wartości.

	Szerokość stopy zagęszczarki wynosi 280 mm/11 cali	Szerokość stopy zagęszczarki wynosi 330 mm/13 cali
Paliwo *	Wyłącznie paliwo o niskiej zawartości siarki	Wyłącznie paliwo o niskiej zawartości siarki
Olej silnikowy *	Shell Rimula R4 L 15W-40 lub SAE 10W-30, API klasa SJ	Shell Rimula R4 L 15W-40 lub SAE 10W-30, API klasa SJ
Olej do nogi zagęszczarki	Shell Rimula R4 L 15W-40 lub podobny	Shell Rimula R4 L 15W-40 lub podobny

* = Aby uzyskać dalsze informacje i pytania dotyczące tego konkretnego silnika, patrz instrukcja obsługi silnika lub strona internetowa producenta silnika.

Dane dotyczące hałasu i emisji	
Zmierzony poziom mocy akustycznej, w dB(A)	106
Poziom głośności, gwarantowana moc akustyczna [L_{WA} dB(A)] ²	107
Poziom ciśnienia akustycznego przy uchu operatora, L_p , dB (A) ³	95
Poziom drgań, a_{HV} , m/s ² ⁴	11,9

Deklaracja dotycząca emisji hałasu i drgań

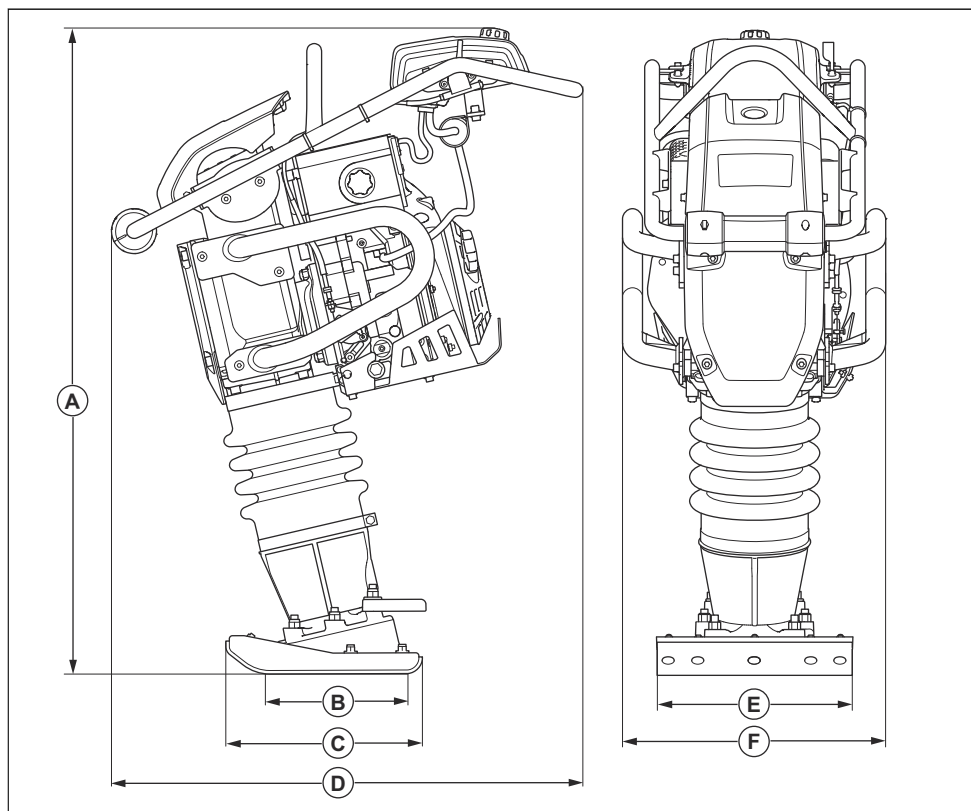
Deklarowane wartości zostały uzyskane w badaniach laboratoryjnych zgodnie z podaną dyrektywą lub normami i można je porównać z deklarowanymi wartościami innych produktów testowanych zgodnie z tą samą dyrektywą lub normami. Deklarowane wartości nie nadają się do stosowania w ocenach ryzyka, a wartości zmierzone w poszczególnych miejscach pracy mogą być wyższe. Rzeczywiste wartości narażenia i ryzyko wystąpienia szkód, jakie może odnieść użytkownik, są unikatowe i zależą od sposobu działania użytkownika, materiału użytego w produkcji, czasu ekspozycji, stanu fizycznego użytkownika oraz stanu produktu.

² Emisję hałasu do otoczenia zmierzono jako moc akustyczną (L_{WA}), według normy EN ISO 3744 zgodnej z dyrektywą WE 2000/14/WE. Różnica pomiędzy gwarantowanym a zmierzonym poziomem ciśnienia akustycznego wynika z tego, że poziom gwarantowany uwzględnia także rozproszenie w wynikach pomiaru oraz różnice pomiędzy różnymi urządzeniami o takim samym oznaczeniu modelowym zgodnie z dyrektywą 2000/14/WE.

³ Poziom ciśnienia akustycznego L_p zgodny z normą EN ISO 11201, EN 500-4. Współczynnik niepewności K_{PA} 3,5 dB (A).

⁴ Wartość wibracji zgodna z normą EN 500-4. Odnotowane dane dla poziomu wibracji mają typowe rozproszenie statystyczne (odchylenie standardowe) w wysokości 1,5 m/s².

Wymiary produktu



A	Wysokość, mm/cale	1088/42,8	D	Długość, mm/cale	796/31,3
B	Powierzchnia styku stopy ząszczarki, m ² /sq. ft.	0.065/0.70 / 0.075/0.81	E	Szerokość stopy ząszczarki, mm/cale	280/11 / 330/13
C	Długość stopy ząszczarki, mm/cale	330/13	F	Szerokość, mm/cale	444/17,5

Deklaracja zgodności WE

Deklaracja zgodności WE

My, **Husqvarna AB**, SE-561 82 Huskvarna, Szwecja,
tel.: +46-36-146500, deklarujemy z pełną
odpowiedzialnością, że produkt:

Opis	Sprzęt do zagęszczania
Marka	Husqvarna
Typ/model	LT 8005
Identyfikacja	Numery seryjne z roku 2019 i nowsze

spełnia wszystkie wymogi określone w odpowiednich
dyrektywach i przepisach UE:

Dyrektywa/przepis	Opis
2006/42/WE	„maszynowa”
2000/14/WE	„dotycząca emisji hałasu”

oraz został zaprojektowany zgodnie z następującymi
zharmonizowanymi normami i specyfikacjami
technicznymi;

EN 500-1+A1:2009

EN 500-4:2011

Jednostka notyfikowana: 0038, Lloyd's Register
Verification Limited, 71 Fenchurch Street, London,
EC3M 4BS, UK potwierdza zgodność z Dyrektywą Rady
2000/14/WE, Załącznik VIII, Pełna gwarancja jakości.

Informacje dotyczące emisji hałasu podano w rozdziale
Dane techniczne na stronie 14.

Partille, 2019-05-08



Martin Huber

Dyrektor globalny ds. badań i rozwoju

Powierzchnie i posadzki betonowe

Husqvarna AB, Construction Division



www.husqvarnacp.com

Oryginalne instrukcje

1141124-61



2019-06-02