



 **Husqvarna**<sup>®</sup>



LT 8005

# İçindekiler

Giriş.....	2	Taşıma, depolama ve atma.....	12
Güvenlik.....	4	Teknik veriler.....	14
Kullanım.....	7	AT Uyumluluk Bildirimi.....	17
Bakım.....	9		

## Giriş

### Ürün açıklaması

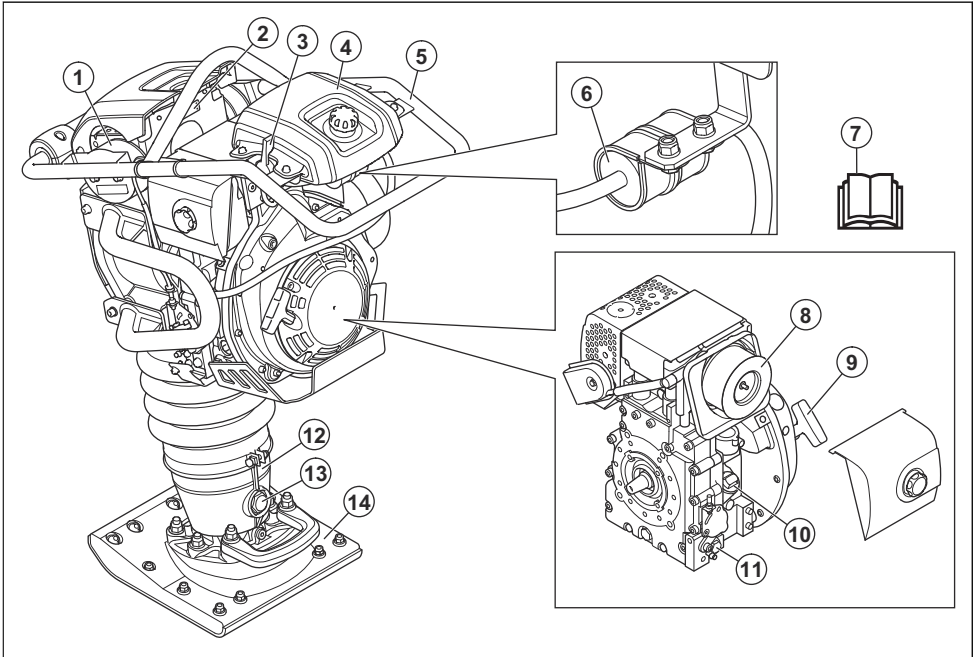
Ürün; taneçikli toprağı, ince taneli toprağı ve kil içeriğı yüksek olan toprağı sıkıştırmak için kullanılan bir tokmaktır.

alanlarda sıkıştırma için kullanılır. Bu tür çalışmalara örnek olarak ev temelleri ve otoparklar verilebilir. Ürünü başka işler için kullanmayın.

### Kullanım amacı

Ürün yalnızca profesyonel kullanım içindir. Ürün, hendeklerde, boruların çevresinde veya diğer küçük

### Ürüne genel bakış



1. Titreşim azaltma birimleri
2. Tip plakası
3. Gaz kontrolü
4. Yakıt tankı
5. Tutma yeri
6. Yakıt filtresi

7. Kullanım kılavuzu
8. Hava filtresi
9. Çalıştırma ipi tutma yeri
10. Yağ tankı/yağ ölçme çubuğu
11. Motor yağı için tahliye tapası
12. Tokmak ayağı

13. Yay yüklü tokmak ayağındaki yağ gösterge camı

14. Tokmak pabucu

## Gaz kontrolü

Gaz kontrolünün 3 kullanılabılır konumu vardır:



Çalışma modu konumu (A)

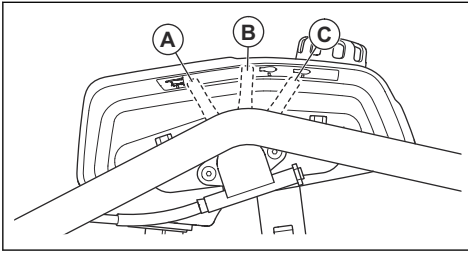


Çalıştırma konumu/rölanti konumu (B)

n/min



Durdurma konumu (C)



## Ürün üzerindeki semboller



**UYARI:** Bu ürün, tehlikeli olabilir ve operatör ya da başkaları açısından ciddi yaralanmalara veya ölüme neden olabilir. Dikkatli olun ve ürünü doğru kullanın.



Ürünü kullanmadan önce kılavuzu dikkatlice okuyun ve talimatları anladığınızdan emin olun.



Kulak koruma ekipmanı kullanın.



Çelik parmak uçlu ve kaymaz tabanlı botlar giyin.



Sıcak yüzey.



Yay fırlayabilir ve yaralanmaya neden olabilir.



Yalnızca ultra düşük kükürlü diesel yakıt.



Ürünü güvenlik çerçevesinin bu kısmından kaldırın.



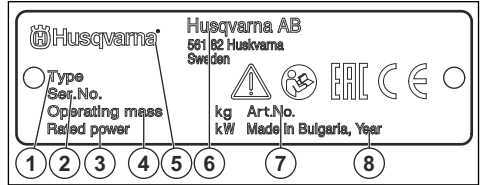
AT Direktifi uyarınca çevreye yayılan gürültü emisyonu. Ürünün emisyonu *Teknik veriler sayfasında: 14* ve etiket üzerinde belirtilmiştir.



Bu ürün geçerli AT direktiflerine uygundur.

**Not:** Ürün üzerindeki diğer semboller/etiketler bazı pazarların özel sertifikalandırma gereksinimleri ile ilgilidir.

## Tip plakası



1. Ürün tipi
2. Üretim tarihi, yılı, haftası ve sıra numarası ile seri numarası
3. Nominal güç
4. Ürün ağırlığı
5. Marka
6. Üretici ve üretici adresi
7. Ürün numarası
8. Üretim yılı

## Avrupa V Emisyonları



**UYARI:** Motorun kurcalanması bu ürünün AB tip onayını geçersiz kılar.

## Ürün sorumluluğu

Ürün sorumluluğu yasalarda belirtildiği üzere;

- ürünün hatalı bir şekilde onarılması,
- ürünün, üretici tarafından onaylanmayan veya üreticiden alınmayan parçalarla tamir edilmesi,
- üründe, üreticiden alınmayan veya üretici tarafından onaylanmayan bir aksesuar bulunması,

- ve ürünün, onaylı bir servis merkezinde veya yetkili bir kurum tarafından tamir edilmemesi durumunda oluşabilecek hasarlardan sorumlu değiliz.

## Güvenlik

### Güvenlik tanımları

Kılavuzdaki önemli kısımları vurgulamak için uyarılar ve notlar kullanılmıştır.



**UYARI:** Kılavuzdaki talimatlara uyulmadığı takdirde operatör veya çevredeki kişiler için ciddi yaralanma veya ölüm tehlikesi varsa kullanılır.



**DİKKAT:** Kılavuzdaki talimatlara uyulmadığı takdirde ürünün, diğer malzemelerin veya çevrenin zarar görme riski olduğunda kullanılır.

**Not:** Belirli bir durumda bilgi verilmesi gerektiğinde kullanılır.

### Genel güvenlik talimatları



**UYARI:** Ürünü kullanmadan önce aşağıdaki uyarı talimatlarını okuyun.

- Bu ürün, dikkatli olmamanız ya da ürünün doğru kullanılmaması halinde tehlikeli bir alettir. Bu ürün, operatör ya da başkaları açısından ciddi yaralanmalara veya ölüme neden olabilir. Ürünü kullanmadan önce bu kullanım kılavuzunun içeriğini okuyup anlamanız gerekir.
- Tüm uyarıları ve talimatları kaydedin.
- Yürürlükteki tüm yasa ve yönetmeliklere uyun.
- Operatörün ve operatörün çalışanı ürünün çalıştırılması sırasında oluşabilecek riskleri bilmeli ve önlemelidir.
- Kullanım kılavuzunun içindekileri okuyup anlamadan kimsenin ürünü çalıştırmasına izin vermeyin.
- Kullanmadan önce eğitim almadıkça ürünü çalıştırmayın. Tüm operatörlerin eğitim aldığından emin olun.
- Ürünü yalnızca yetkili kişilerin çalıştırmasına izin verin.
- Operatör, diğer kişiler veya eşyalarının başına gelen kazalardan sorumludur.
- Ürünü yorgun, hasta veya alkol ya da ilaç etkisi altındayken kullanmayın.
- Her zaman dikkatli olun ve sağduyunuzu kullanın.
- Bu ürün, çalışırken elektromanyetik bir alan oluşturur. Bu alan, bazı koşullarda aktif veya pasif tıbbi implantlarda girişime neden edebilir. Ciddi yaralanmaya veya ölüme neden olabilecek durumların ortaya çıkma riskini azaltmak için tıbbi

implantı olan kişilerin bu ürünü çalıştırmadan önce doktorları ve tıbbi implant üreticileriyle konuşmalarını öneririz.

- Ürünü temiz tutun. İşaretleri ve etiketleri net bir şekilde okuyabildiğinizden emin olun.
- Anzalıysa ürünü kullanmayın.
- Bu ürünü değiştirmeyin.
- Başka kişiler tarafından değiştirilmiş olma ihtimali varsa ürünü çalıştırmayın.

### Kullanım için güvenlik talimatları



**UYARI:** Ürünü kullanmadan önce aşağıdaki uyarı talimatlarını okuyun.

- Acil bir durumda motoru hızlı bir şekilde nasıl kapatacağınızı öğrenin.
- Operatör, ürünü güvenli bir şekilde kullanmak için gereken fiziksel güce sahip olmalıdır.
- Tüm koruyucu kapaklar takılmadan ürünü çalıştırmayın.
- Kişisel koruyucu araçlar kullanın. Bkz. *Kişisel koruyucu ekipman sayfa: 6*.
- Çalışma alanında yalnızca onaylanmış kişilerin bulunduğundan emin olun.
- Çalışma alanını temiz ve aydınlık tutun.
- Çalışma sırasında emniyetli ve dengeli bir pozisyonda olduğunuzdan emin olun.
- Tutma yerlerinde, güvenlik çerçevesinde ve ürün üzerindeki diğer yüzeylerde gres veya yağ olmadığından emin olun. Kaygan yüzeyler ürünün düşmesine neden olabilir ve yaralanma ve ürünün hasar görme riski vardır.
- Ürünü yangın veya patlamaların meydana gelebileceği alanlarda kullanmayın.
- Bu ürün nesnelerin yüksek hızda fırlamasına neden olabilir. Çalışma alanındaki tüm kişilerin onaylı kişisel koruyucu ekipman kullandıklarından emin olun. Çalışma alanındaki bağımsız nesnelere uzaklaşın.
- Üründen uzaklaşmadan önce motoru durdurun ve kazara çalışma riski olmadığından emin olun.
- Giysilerin, uzun saçların ve takıların hareketli parçalara takılmadığından emin olun.
- Ürüne çarpmayın.
- Ürünü daima iki elinizle tutma yerinden tutarak arkadan çalıştırın. Ürün çalışırken tokmak pabucuna dokunmayın.
- Ürünü elektrik kablolarının yakınında çalıştırmayın. Üründe elektrik yalıtımı yoktur ve yaralanma veya ölüm meydana gelebilir.

- Ürünü çalıştırmadan önce çalışma alanında gizli kablolar, kablolar ve borular olup olmadığını öğrenin. Ürün gizli bir nesneye çarparsa motoru derhal durdurun ve ürünü ve nesneyi inceleyin. Devam etmenin güvenli olduğunu anlayana kadar ürünü tekrar çalıştırmaya başlamayın.
- Ürünü çalıştırmadan önce dik konuma getirin.
- Ürünün üzerine oturmayın.
- Ayaklarınızı tokmak pabucundan uzak tutun.
- Ürünü bacağınız tutma yerinin üzerindeyken çalıştırmayın.
- Ürünü sert kaya, sert beton veya diğer sert yüzeylerde çalıştırmayın. Yaralanma ve ürünün hasar görme riski vardır.
- Ürünü eğim üzerinde çalıştırmayın.
- Ürünü bir kanalda veya başka bir küçük alanda kullanırken tokmak pabucunun serbest bir şekilde hareket edebildiğinden emin olun. Alan tokmak pabucu için çok küçükse ürünün hasar görme riski vardır. Ayrıca ürünün ani hareketlerinden dolayı yaralanma riski vardır.
- Ürün çalışma sırasında yan tarafına düşerse ürünü dik konuma getirmeden önce motoru durdurun.

### Titreşim güvenliği



**UYARI:** Ürünü kullanmadan önce aşağıdaki uyarı talimatlarını okuyun.

- Ürünün çalışması sırasında, titreşimler üründen operatöre doğru hareket eder. Ürünün düzenli ve sık kullanılması operatörün yaralanmasına veya yaralanma derecesinin artmasına neden olabilir. Parmaklar, eller, bileklikler, kollar, omuzlar ve/veya sinirler ve kan kaynağında ya da vücudun diğer bölümlerinde yaralanmalar meydana gelebilir. Yaralanmalar güçten düşürücü ve/veya kalıcı olabilir ve haftalar, aylar veya yıllar boyunca kademeli olarak artabilir. Olası yaralanmalar arasında kan dolaşım sistemi, sinir sistemi, eklemler ve diğer vücut yapılarının hasar görmesi bulunur.
- Belirtiler ürünün çalışması sırasında veya başka zamanlarda oluşabilir. Belirtileriniz varsa ve ürünü kullanmaya devam ederseniz belirtiler artabilir veya kalıcı olabilir. Bu belirtiler veya başka belirtiler ortaya çıkarsa tıbbi yardım alın:
  - Uyuşma, his kaybı, karıncalanma, iğnelenme, ağrı, yanma, zonklama, sertlik, uyuşukluk, güç kaybı, cilt renginde veya durumunda değişiklikler.
- Soğuk havalarda belirtiler artabilir. Ürünü soğuk ortamlarda kullanırken sıcak giysiler giyin ve ellerinizi sıcak ve kuru tutun.
- Doğru titreşim seviyesini korumak için kullanım kılavuzunda belirtilen şekilde ürün üzerinde bakım yapın ve ürünü çalıştırın.
- Üründe, tutma yerlerinden operatöre gelen titreşimleri azaltan bir titreşim azaltma sistemi bulunur. Bırakın işi ürün yapsın. Ürünü zorla itmeyin.

Ürünü tutma yerlerinden hafifçe tutun ancak ürünü kontrol ettiğinizden ve güvenli bir şekilde çalıştırdığınızdan emin olun. Tutma yerlerini uç durma noktalarına gereğinden fazla itmeyin.

- Ellerinizi sadece tutma yeri veya tutma yerlerinin üzerinde tutun. Vücudunuzun diğer tüm parçalarını üründen uzak tutun.
- Aniden güçlü titreşimler oluşursa ürünü derhal durdurun. Artan titreşimlerin nedeni giderilmeden işleme devam etmeyin.

### Toz güvenliği



**UYARI:** Ürünü kullanmadan önce aşağıdaki uyarı talimatlarını okuyun.

- Ürünün çalışması havada toza neden olabilir. Toz, ciddi yaralanmalara ve kalıcı sağlık sorunlarına neden olabilir. Bu tür sağlık sorunlarına örnekler aşağıda verilmiştir:
  - Ölümcül akciğer hastalıkları kronik bronşit, silikozis ve pulmoner fibroz
  - Kanser
  - Doğum bozuklukları
  - Cilt iltihabı
- Havadaki toz ve duman miktarını azaltmak ve iş ekipmanı, yüzey, giysi ve vücut parçalarındaki tozu azaltmak için doğru ekipmanı kullanın. Kontrol için örneğin toz toplama sistemleri ve tozu tutmak amacıyla su spreyleri kullanılabilir. Mümkünse tozu kaynağında azaltın. Ekipmanın doğru şekilde kurulduğundan ve kullanıldığından ve ekipman üzerinde düzenli bakım yapıldığından emin olun.
- Onaylı solunum koruması kullanın. Solunum korumasının çalışma alanındaki tehlikeli maddeler için uygun olduğundan emin olun.
- Çalışma alanında hava akışının yeterli olduğundan emin olun.
- Mümkünse ürünün egzozunu tozunu havaya dağılmayacağı bir yere doğrultun.

### Egzoz dumanı güvenliği



**UYARI:** Ürünü kullanmadan önce aşağıdaki uyarı talimatlarını okuyun.

- Motordan gelen egzoz dumanı kokusuz, zehirli ve son derece tehlikeli bir gaz olan karbon monoksit içerir. Karbon monoksiti solunması ölüme neden olabilir. Karbon monoksit kokusuz olduğu ve görülemediği için onu hissetmek mümkün değildir. Karbon monoksit zehirlenmesi belirtilerinden biri baş dönmesidir ancak karbon monoksitin miktarı veya konsantrasyonu yeteriyse kişi herhangi bir belirti görülmeden bilinçsiz hale gelebilir.
- Görebildiğiniz veya koklayabildiğiniz egzoz dumanları da karbon monoksit içerir.

- Yanmalı motor ürününü kapalı yerlerde veya yeterli hava akışı olmayan yerlerde kullanmayın.
- Egzoz dumanlarını solumayın.
- Çalışma alanındaki hava akışının yeterli olduğundan emin olun. Bu, ürünü hendeklerde veya egzoz dumanlarının kolayca toplanabileceği diğer küçük çalışma alanlarında kullanırken çok önemlidir.

## Gürültü güvenliği



**UYARI:** Ürünü kullanmadan önce aşağıdaki uyarı talimatlarını okuyun.

- Yüksek gürültü seviyeleri ve uzun süreli gürültüye maruz kalma, gürültüye bağlı işitme kaybına neden olabilir.
- Gürültü seviyesini minimum seviyede tutmak için kullanım kılavuzunda belirtilen şekilde bakım yapın ve ürünü çalıştırın.
- Susturucuda hasar ve kusur olup olmadığına bakın. Susturucunun ürüne doğru şekilde takıldığından emin olun.
- Ürünü kullanırken onaylı bir kulak koruma ekipmanı kullanın.
- Kulak koruma ekipmanı kullanırken uyarı sinyallerine ve seslere dikkat edin. Çalışma alanındaki gürültü seviyesi için işitme koruması gerekmiyorsa ürün durduğunda kulak koruma ekipmanını çıkarın.

## Kişisel koruyucu ekipman



**UYARI:** Ürünü kullanmadan önce aşağıdaki uyarı talimatlarını okuyun.

- Ürünü çalıştırırken daima onaylı kişisel koruyucu ekipmanları kullanın. Kişisel koruyucu ekipmanlar yaralanma riskini tamamen engelleyemez ancak bir kaza durumunda yaralanmanın derecesini azaltır. Bayiniz doğru kişisel koruyucu ekipmanı seçmenize yardımcı olur.
- Kişisel koruyucu ekipmanların durumunu düzenli olarak kontrol edin.
- Onaylı koruyucu baret kullanın.
- Onaylanmış kulak koruma ekipmanı kullanın.
- Onaylı solunum koruması kullanın.
- Yan korumalı onaylı koruyucu gözlük kullanın.
- Koruyucu eldivenler kullanın.
- Çelik parmak uçlu ve kaymaz tabanlı botlar giyin.
- Uzun kollu ve uzun bacaklı onaylı iş elbiseleri ya da bunun eşdeğeri olan vücuda oturan giysiler kullanın.

## Yangın söndürücü

- Çalışma sırasında yakında bir yangın söndürücü bulundurun.
- "ABE" sınıfı bir toz yangın söndürücü veya "BE" tipi bir karbondioksit yangın söndürücü kullanın.

## Ürünün üzerindeki güvenlik aletleri



**UYARI:** Ürünü kullanmadan önce aşağıdaki uyarı talimatlarını okuyun.

- Güvenlik araçları arızalı olan bir ürünü kullanmayın.
- Güvenlik araçlarını düzenli olarak kontrol edin. Güvenlik araçları arızalıysa Husqvarna servis noktanızla görüşün.

## Güvenlik çerçevesi

Güvenlik çerçevesi, ürünün düşmesi halinde hasar görmesini önler. Tutma yeri ve kaldırma noktası, güvenlik çerçevesinin parçalarıdır.

## Güvenlik çerçevesini kontrol etme

- Güvenlik çerçevesinde çatlak veya başka hasar olmadığından emin olun.
- Güvenlik çerçevesinin ürüne doğru şekilde takıldığından emin olun.

## Titreşim azaltma birimleri

Titreşim azaltma birimleri üründeki titreşimi azaltır. Titreşim azaltma birimleri, operatörün yaralanmasını ve ürünün zarar görmesini önlemek için zararlı titreşimleri azaltır.

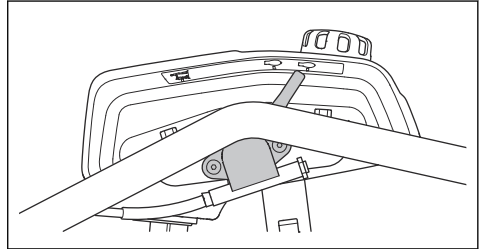
## Titreşim azaltma sistemini kontrol etme

1. Titreşim azaltma ünitelerinde çatlak veya deformasyon olmadığından emin olun.
2. Titreşim azaltma ünitelerinin motor ünitesine ve kol ünitesine doğru bir şekilde takıldığından emin olun.

Ürününüzde kullanılan titreşim azaltma sistemi hakkında bilgi için bkz. *Ürüne genel bakış sayfa: 2.*

## Durdurma işlevini kontrol etme

1. Ürünü çalıştırın. Bkz. *Ürünü çalıştırma sayfa: 8.*
2. Gaz kontrolünü durdurma konumuna getirin.



3. Motor durmazsa onaylı bir servis merkezine ürün üzerinde servis işlemi yapmasını sağlayın.

## Yakıt güvenliği



**UYARI:** Ürünü kullanmadan önce aşağıdaki uyarı talimatlarını okuyun.

- Yakıt yanıcıdır ve dumanlar patlayıcıdır. Yaralanma, yangın ve patlamayı önlemek için yakıtı dikkat edin.
- Yakıt dumanlarını solmayın. Yakıt dumanları zehirlidir ve yaralanmaya neden olabilir. Hava akışının yeterli olduğundan emin olun.
- Motor çalışırken yakıt tankı kapağını çıkarmayın veya yakıt tankını doldurmayın.
- Tekrar doldurmadan önce motorun soğumasını bekleyin.
- Kapalı alanda yakıt doldurmayın. Nefessiz kalma veya karbon monoksit nedeniyle yeterli hava akışının olmaması yaralanmaya veya ölüme sebep olabilir.
- Yakıtın veya motorun yakınında sigara içmeyin.
- Yakıtın veya motorun yakınına sıcak nesnelere koymayın.
- Kıvılcımların veya alevlerin yakınında yakıt doldurmayın.
- Yakıtı yenilemeden önce yakıt tankı kapağını yavaşça açın ve basıncı dikkatlice tahliye edin.
- Cildinizdeki yakıt yaralanmalara neden olabilir. Cildinize yakıt bulaşursa yakıtı temizlemek için su ve sabun kullanın.
- Kıyafetlerinize yakıt bulaşursa kıyafetlerinizi hemen değiştirin.
- Yakıt tankını tamamen doldurmayın. Isı yakıtın genişlemesine neden olur. Yakıt tankının üst kısmında boşluk bırakın.
- Yakıt tankı kapağını tamamen sıkın. Yakıt tankı kapağı sıkılmamışsa yangın riski vardır.
- Ürünü çalıştırmadan önce yeniden yakıt doldurduğunuz yerden en az 3 m/10 ft uzağa taşıyın.
- Ürünün üzerinde yakıt veya motor yağı varsa ürünü çalıştırmayın. Motoru çalıştırmadan önce istenmeyen yakıtı ve motor yağını temizleyin ve ürünü kurumasını bekleyin.
- Motorda sızıntı olup olmadığını düzenli olarak kontrol edin. Yakıt sisteminde sızıntı varsa sızıntı giderilene kadar motoru çalıştırmayın.
- Motorda sızıntı olup olmadığını kontrol etmek için parmaklarınızı kullanmayın.

- Yakıtı yalnızca onaylı kaplarda saklayın.
- Ürün ve yakıt saklanırken yakıt ve yakıt dumanlarının zarar görmemesine dikkat edin.
- Yakıtı açık bir mekanda onaylı bir kaba boşaltın ve kıvılcımlardan ve alevlerden uzak tutun.

## Bakım için güvenlik talimatları



**UYARI:** Ürünü kullanmadan önce aşağıdaki uyarı talimatlarını okuyun.

- Bakım doğru bir şekilde ve düzenli olarak yapılmazsa yaralanma ve ürünün zarar görme riski artar.
- Motoru durdurun ve bakım yapmadan önce ürünü soğumasını bekleyin.
- Bakım yapmadan önce tehlikeli maddeleri temizlemek için ürünü temizleyin.
- Bakım gerçekleştirilmeden önce buji kapağını çıkarın.
- Motordan çıkan egzoz dumanları sıcaktır ve kıvılcımlı olabilir. Ürünü kapalı alanlarda veya yanıcı maddelerin yakınında çalıştırmayın.
- Ürünü değiştirmeyin. Üretici tarafından onaylanmayan değişiklikler ciddi yaralanmaya veya ölüme neden olabilir.
- Her zaman orijinal aksesuar ve yedek parçaları kullanın. Üretici tarafından onaylanmayan aksesuarlar ve yedek parçalar ciddi yaralanmaya veya ölüme neden olabilir.
- Hasarlı, aşınmış veya bozuk parçaları değiştirin.
- Bakım işlemini yalnızca kullanıcı kılavuzunda belirtilen şekilde gerçekleştirin. Tüm diğer servis işlemlerini yetkili bir servis merkezine yaptırın.
- Bakımdan sonra motoru çalıştırmadan önce tüm aletleri üründen çıkarın. Dönen parçalara bağlı gevşek aletler veya aletler fırlayabilir ve yaralanmaya neden olabilir.
- Bakımdan sonra, üründeki titreşim seviyesini kontrol edin. Uygun seviyede değilse yetkili bir servis merkezine görün.
- Yetkili bir servis merkezinin ürüne düzenli olarak servis işlemi uygulamasını sağlayın.

## Kullanım

### Giriş



**UYARI:** Ürünü kullanmadan önce güvenlik bölümünü okuyup anlayın.

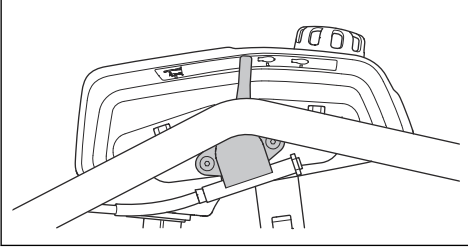
### Ürünü çalıştırmadan önce yapılması gerekenler

- Kullanım kılavuzunu dikkatle okuyun ve talimatları anlayınızdan emin olun.
- Motor üreticisi tarafından sağlanan motor kılavuzunu okuyun.

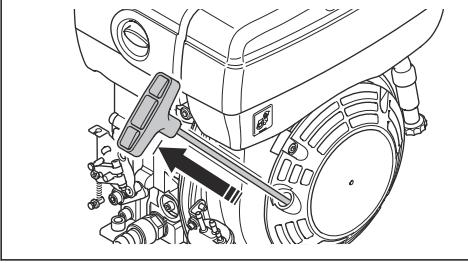
- Günlük bakım yapın. Bkz. *Bakım takvimi sayfa: 9.*

## Ürünü çalıştırma

1. Gaz kontrolünü çalıştırma konumuna getirin.



2. Direnç hissedene kadar çalıştırma ipi tutma yerini yavaşça çekin.



3. Çalıştırma ipinin toplanması için çalıştırma ipi tutma yerini serbest bırakın.
4. Motor çalışana kadar çalıştırma ipi kolunu çekin.
5. Tam gaz uygulamadan önce motorun 2-3 dakika rölantri devrinde çalışmasına izin verin.

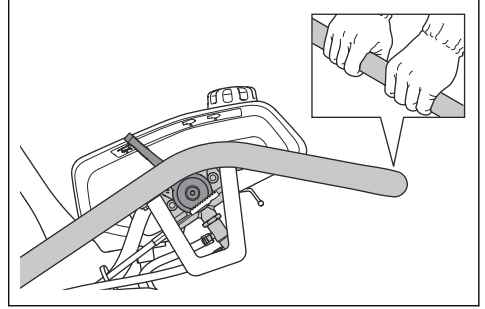
## Motor çalışmazsa yapılacaklar

Motor çalışmazsa ve beyaz duman çıkarsa aşağıdaki prosedürü uygulayın.

1. Gaz kontrolünü durdurma konumuna getirin.
2. Çalıştırma ipi tutma yerini 5 kez yavaşça çekin ve bırakın.
3. Çalıştırma prosedürünü tekrarlayın.

## Ürünü çalıştırma

1. Gaz kontrolünü çalışma konumuna getirin.

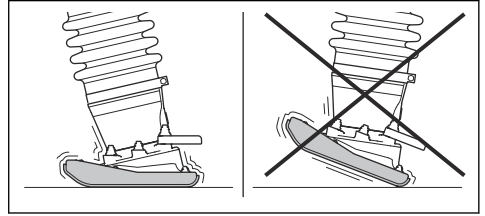


2. Tutma yerini tutun ve ürünü gerekli yönde hareket ettirin.



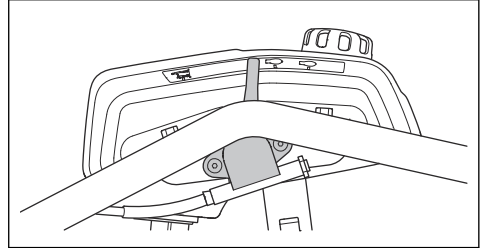
**DİKKAT:** Ürünü aşağıya doğru bastırmayın. Çok fazla basınç yetersiz sonuçlara neden olabilir.

3. Tokmak pabucunun çalışma sırasında yere paralel olduğundan emin olun.



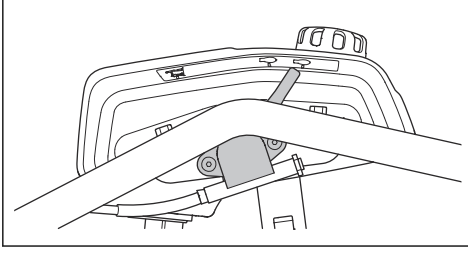
## Ürünü durdurma

1. Gaz kontrolünü rölantri devri konumuna getirin. Motoru 2-3 dakika rölantri devrinde çalıştırın.





2. Gaz kontrolünü durdurma konumuna getirin.



## Bakım

### Giriş



**UYARI:** Ürün üzerinde bakım yapmadan önce güvenlik bölümünü okuyup anlayın.

### Bakım takvimi

\* = Operatör tarafından uygulanan genel bakım.  
Talimatlar, bu kullanım kılavuzunda verilmemiştir.

X = Talimatlar, bu kullanım kılavuzunda verilmiştir.

O = Talimatlar için motor kılavuzuna başvurun.

Genel ürün bakımı	Kullanmadan önce, her 10 saatte bir	İlk 20 saat-ten sonra	Haftada bir, 100 saatte bir	Yılda bir, 500 saatte bir
Yakıt veya yağ sızıntısı olmadığından emin olun.	*			
Ürünü temizleme.	X			
Somun ve vidaların sıkı olduğundan emin olun.	*			
Gaz kontrolünde hasar olup olmadığını kontrol edin.	*			
Gaz kontrolünün sorunsuz şekilde hareket edebildiğinden emin olun.	*			
Gaz kontrolünü ve motor gaz kablosunu yağlayın.			X	
Tokmak ayağındaki yağ seviyesini kontrol edin.	X	X		X
Tokmak ayağındaki yağı değiştirin.		X		X
Tokmak pabucundaki civataları sıkın.		X		

Motor bakımı	Kullanmadan önce, her 10 saatte bir	İlk 20 saat-ten sonra	Haftada bir, 100 saatte bir	Yılda bir, 500 saatte bir
Yakıt ve motor yağı seviyesini kontrol edin.	X			
Hava filtresini temizleyin veya değiştirin.	X			
Motorun soğutma kanatlarını temizleyin ve kontrol edin.	O			O
Motor yağını değiştirin.		X		X
Hava filtresini değiştirin.		X	X	X

Motor bakımı	Kullanma- dan önce, her 10 saat- te bir	İlk 20 saat- ten sonra	Haftada bir, 100 saatte bir	Yılda bir, 500 saatte bir
Motor sübap açıklığını ayarlayın.		○		
Hava girişi ve egzoz valfleri için sübap kafası boşluğunu ayarlayın.				○
Yakıt tankını boşaltın ve temizleyin.				○
Yakıt sistemindeki suyu boşaltın.				○
Yakıt filtresini değiştirin.				○
Yağ filtresini temizleyin.		○		○
Yakıt enjeksiyon pompasını kontrol edin.				○
Yakıt enjeksiyon ucunu kontrol edin.				○
Piston segmanlarını değiştirin.				○

## Ürünün temizlenmesi



**DIKKAT:** Ürünü temizlemeden önce, yakıt deposu kapağının etrafına sıkıca bir plastik torba takın. Bunun amacı, yakıt deposu kapağındaki havalandırma deliğine su girmesini önlemektir.

- Ürünü temizlemek için bir hortumdan veya yüksek basınçlı bir yıkama makinesinden akan suyu kullanın.



**DIKKAT:** Suyu doğrudan yakıt deposu kapağına, elektrikli bileşenlere veya motora doğrultmayın.

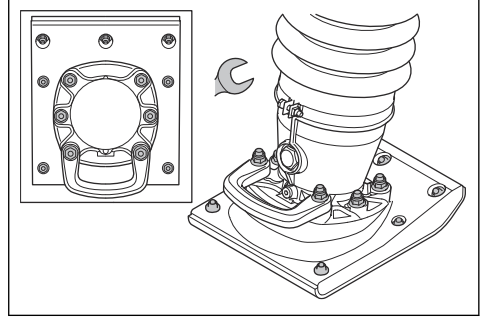
- Mekanik parçaları temizlemek için çözücü kullanın.
- Tutma yerinden gres ve yağ temizleyin.

## Genel denetim yapma

- Ürünün üzerindeki tüm somun ve vidaların doğru şekilde sıkıldığından emin olun.

## Tokmak pabucundaki civataları sıkma

- Tokmak pabucundaki civataları bir anahtarla sıkın.

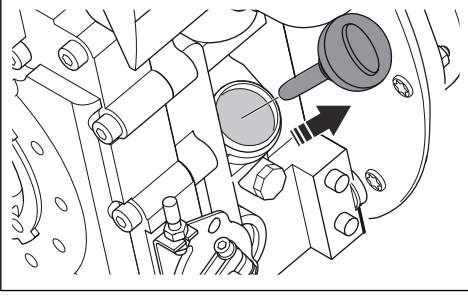


**Not:** 280 mm/11 inç geniş tokmak pabucunda 13 civata bulunur. 330 mm/13 inç geniş tokmak pabucunda 19 civata bulunur.

## Motor yağ seviyesinin kontrolü

1. Ürünü dik konuma getirin.
2. Yağ tankı kapağını ve yağ ölçme çubuğunu çıkarın.

- Yağ ölçme çubuğundaki yağı temizleyin.



- Yağ ölçme çubuğunu yağ deposuna tekrar tamamen koyun.
- Yağ ölçme çubuğunu çıkarın.
- Yağ ölçme çubuğundaki yağ seviyesini kontrol edin.
- Yağ seviyesi düşüğe motor yağı doldurun ve yağ seviyesini tekrar kontrol edin. Doğru yağ tipi için bkz. *Teknik veriler sayfada: 14.*

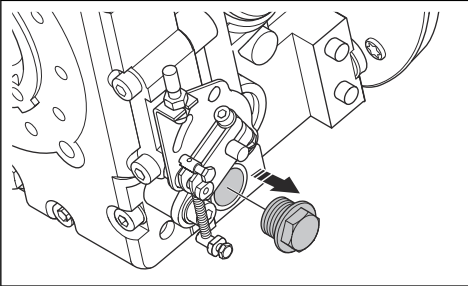
## Motor yağının değiştirilmesi

Motorun soğuk olması durumunda motor yağını boşaltmadan önce motoru 1-2 dakika boyunca çalıştırın. Bu şekilde motor yağı ısınarak boşaltılması kolaylaştırılır.



**UYARI:** Motor yağı, motor durduktan hemen sonra çok sıcaktır. Motor yağını boşaltmadan önce motorun soğumasını bekleyin. Cildinize motor yağı dökülürse sabun ve suyla temizleyin.

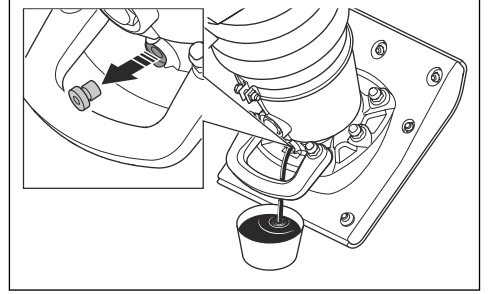
- Motor yağı için boşaltma tapasının altına bir kap yerleştirin.
- Yağ boşaltma tapasını çıkarın.



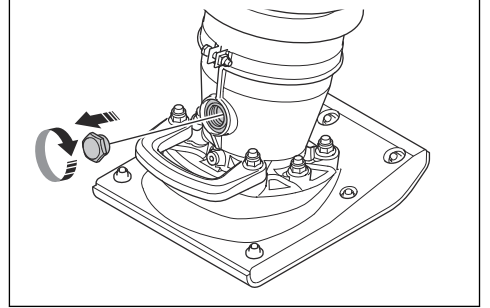
- Yağ tahliye deliğine bir hortum bağlayın.
- Ürünü yatırın ve yağın hortumdan geçip kaba akmasını sağlayın.
- Yağ boşaltma tapasını takıp sıkın.
- Yeni motor yağını doldurun. Doğru yağ tipi için bkz. *Teknik veriler sayfada: 14.*
- Motor yağı seviyesini kontrol edin.

## Tokmak ayağındaki yağı değiştirme

- Yağ boşaltma tapasının altına bir kap koyun.
- Yağ boşaltma tapasını çıkarın.



- Yağın hazneye akmasını sağlayın.
- Yağ boşaltma tapasını takıp sıkın. Rondelanın hasarlı olmadığından emin olun.
- Gösterge camını çıkarın.

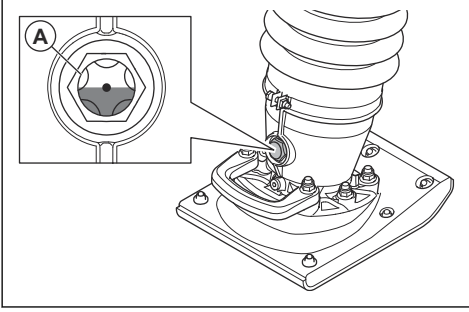


- Gösterge camı deliğinden yeni yağ doldurun. Doğru yağ tipi için bkz. *Teknik veriler sayfada: 14.*
- Gösterge camını takın ve tamamen sıkın.
- Yağ seviyesini kontrol edin.

## Tokmak ayağındaki yağ seviyesini kontrol etme

- Ürünü dik konuma getirin.

2. Gösterge camına (A) bakın. Yağ seviyesi, gösterge camının ortasında olduğunda doğrudur.



## Hava filtresini temizleme veya değiştirme

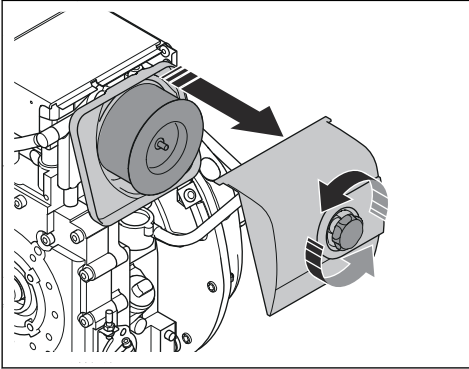


**UYARI:** Hava filtresini temizlerken veya değiştirirken onaylı solunum koruması kullanın. Kullanılmış hava filtrelerini doğru şekilde atın. Hava filtresindeki toz sağlığınız için tehlikelidir.



**UYARI:** Hava filtresini basınçlı havayla temizlemeyin. Bu, hava filtresinin hasar görmesine neden olur ve tehlikeli tozların solunması riskini artırır.

1. Hava filtresi kapağında bulunan düğmeyi çevirin ve hava filtresi kapağını çıkarın.



2. Hava filtresini çıkarın.
3. Hava filtresi muhafazasını bir fırçayla temizleyin.
4. Hava filtresini sert bir yüzeye vurun veya parçacıkları temizlemek için elektrikli süpürge kullanın.



**DİKKAT:** Elektrikli süpürgenin başlığının kağıt filtre elemanının yüzeyine temas etmesine izin vermeyin. Küçük bir mesafe bırakın. Kağıt filtre elemanının hassas yüzeyi, nesnelere dokunursa zarar görür.

5. Hava filtresinde hasar olup olmadığını kontrol edin.
6. Hasar gördüyse hava filtresini atın.



**DİKKAT:** Hasarlı hava filtresini mutlaka değiştirin; aksi takdirde motora toz girecek motorun hasar görmesine neden olabilir.

7. Temiz hava filtresini veya yeni hava filtresini hava filtresi muhafazasına takın.
8. Hava filtresi kapağını takın.

## Taşıma, depolama ve atma

### Taşıma



**UYARI:** Taşıma sırasında dikkatli olun. Ürün ağırdır ve nakliye sırasında düşerse veya hareket ederse yaralanma ya da hasara neden olabilir.

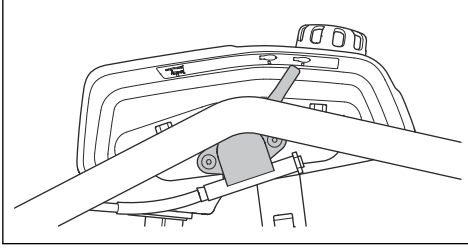
Taşıma tekerlekleri, ürünü daha kısa mesafelerde iterek taşıyabilmenizi sağlar. Daha uzun mesafeler için ürünü kaldırarak taşıyın veya bir araca yerleştirin.



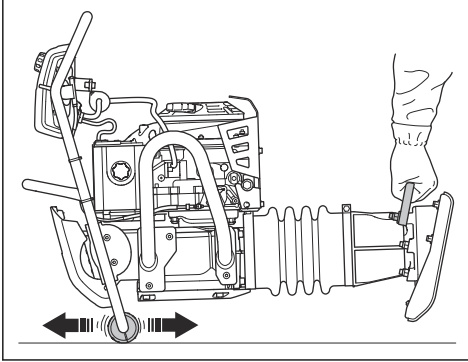
**DİKKAT:** Ürünü bir araca bağlayarak çekmeyin.

## Ürünü taşıma tekerlekleri üzerinde hareket ettirme

1. Gaz kontrolünü durdurma konumuna getirin.



2. Tutma yerindeki tekerlekler yere değene kadar ürünü öne doğru eğin.
3. Ürünü kaldırma tutma yerinden kaldırın ve tekerlekleri üzerinde ileri ve geri hareket ettirin.

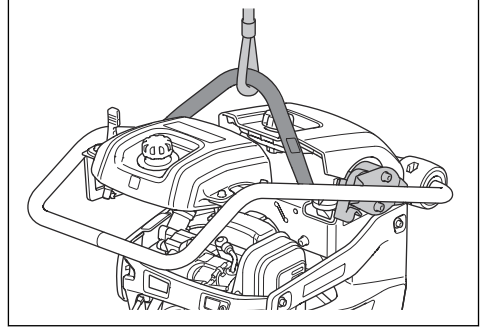


## Ürünü kaldırma



**UYARI:** Kaldırma ekipmanının ürünü güvenli bir şekilde kaldırmak için doğru özelliklere sahip olduğundan emin olun. Ürün üzerindeki tip plakasında ürün ağırlığı gösterilir.

- Kaldırma ekipmanını güvenlik çerçevesinin kaldırma noktasına takın. Ürün üzerindeki bir etiket doğru konumu belirtir.



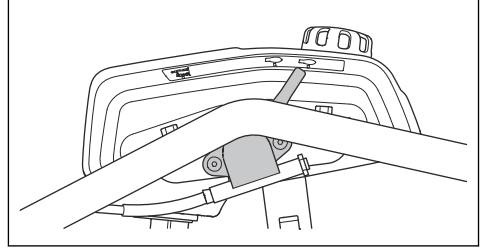
**UYARI:** Hasarlı ürünü kaldırmayın. Güvenlik çerçevesinin ve titreşim azaltma birimlerinin doğru takıldığından ve hasarlı olmadığından emin olun.



**UYARI:** Kaldırılmış bir ürünün altında ya da yakınında yürümeyin veya durmayın.

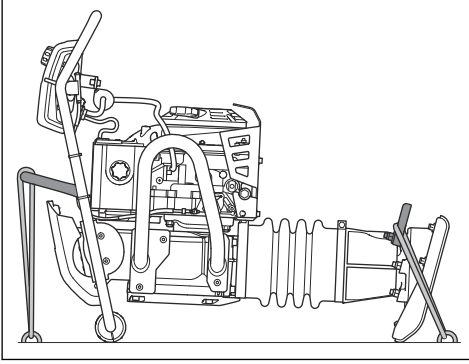
## Ürünü bağlama kayışlarıyla bir taşıma aracına sabitleme

1. Gaz kontrolünü durdurma konumuna getirin.



2. Tutma yerindeki tekerlekler yere değene kadar ürünü öne doğru eğin.
3. Kaldırma halkasına ve araca bir kayış takın.

#### 4. Kaldırma tutma yerine ve araca bir kayış bağlayın.



- Ürünü depolamadan önce temizleyin. Tokmak pabucundan kil ve kumu temizleyin. Kauçuk parçalardaki yağı ve tozu temizleyin.
- Korozyonu önlemek için tokmak pabucuna ince bir yağ tabakası sürün.
- Depolamadan önce hava filtresini temizleyin.
- Çalıştırma ipi tutma yerini küçük bir direnç elde edene kadar dikkatlice çekin.
- Ürünün üzerine koruyucu bir kapak yerleştirin.
- Ürünü kuru ve donmayan bir yerde tutun.
- Çocukların veya yetkili olmayan kişilerin erişmesini önlemek için ürünü kilitli bir alanda tutun.

#### Atma

- Yerel geri dönüşüm gerekliliklerine ve geçerli düzenlemelere uyun.
- Motor yağı veya yakıt gibi kimyasalları servis merkezinde veya uygun bir atık noktasında atın.
- Ürün artık kullanılmıyorsa ürünü Husqvarna bayisine gönderin veya geri dönüşüm noktasında atın.

#### Saklama

- Ürünü uzun bir süre için saklama yerine koymadan önce yakıt tankından tüm yakıtı boşaltın. Yakıtı uygun bir çöp atma merkezinde bertaraf edin.

## Teknik veriler

	Tokmak pabucu genişliği 280 mm/11 inç.	Tokmak pabucu genişliği 330 mm/13 inç.
Ağırlık (kasalanmamış, yağ deposu, boş depolar dahil) kg/lb	96/212	97/214
Çalışma ağırlığı (EN500, yağ, ½ yakıt dahil), kg/lb	98/216	99/218
Motor markası/Tipi	Hatz/1B20R	Hatz/1B20R
Motor gücü, dev/dak'da kW/hp <sup>1</sup>	2900 dev/dak'da 3/4	2900 dev/dak'da 3/4
Titreşim frekansı, Hz/dev/dak	11,5/690	11,5/690
Genişlik, mm/inç	79,3/3,12	79,3/3,12
Çalışma hızı, m/dak / ft/dak	11,5/37,7	11,5/37,7
Yakıt deposu kapasitesi, l/qt	3,0/3,2	3,0/3,2
Motor yağı kapasitesi *, l/qt	0,9/0,95	0,9/0,95
Yakıt tüketimi, l/sa / qt/sa	0,7/0,74	0,7/0,74
Tokmak ayağı yağ kapasitesi, l/qt	0,9/0,95	0,9/0,95
Yakıt *	Yalnızca ultra düşük kükürtlü dizel yakıt	Yalnızca ultra düşük kükürtlü dizel yakıt
Motor yağı *	Shell Rimula R4 L 15W-40 veya SAE 10W-30, API Sınıfı SJ	Shell Rimula R4 L 15W-40 veya SAE 10W-30, API Sınıfı SJ

<sup>1</sup> Motor üreticisi tarafından belirtildiği şekilde. Motor için gösterilen güç derecesi SAE J1349/ISO1585 standardına göre ölçülen motor modeli için tipik bir üretim motorunun (belirlenmiş dev/dak'da) ortalama net güç çıkışıdır. Seri üretim motorları bu değerden farklı olabilir. Ürünün son haline takılan motorun gerçek güç çıkışı çalışmaya hıza, çevre koşullarına ve diğer değerlere bağlıdır.

	<b>Tokmak pabucu genişliği 280 mm/11 inç.</b>	<b>Tokmak pabucu genişliği 330 mm/13 inç.</b>
Tokmak ayağı yağı	Shell Rimula R4 L 15W-40 veya benzeri	Shell Rimula R4 L 15W-40 veya benzeri

\* = Bu motorla ilgili daha fazla bilgi almak istiyorsanız veya sorularınız varsa motor üreticisinin motor kılavuzuna veya web sitesine bakın.

<b>Gürültü ve titreşim emisyonları</b>	
Ses gücü seviyesi, ölçülmüş dB (A)	106
Ses gücü seviyesi, L <sub>WA</sub> dB (A) garantili <sup>2</sup>	107
Operatörün kulağındaki ses basıncı düzeyi, L <sub>p</sub> , dB (A) <sup>3</sup>	95
Titreşim seviyesi, a <sub>HV</sub> , m/sn <sup>2</sup> <sup>4</sup>	11,9

## Gürültü ve titreşim beyanı

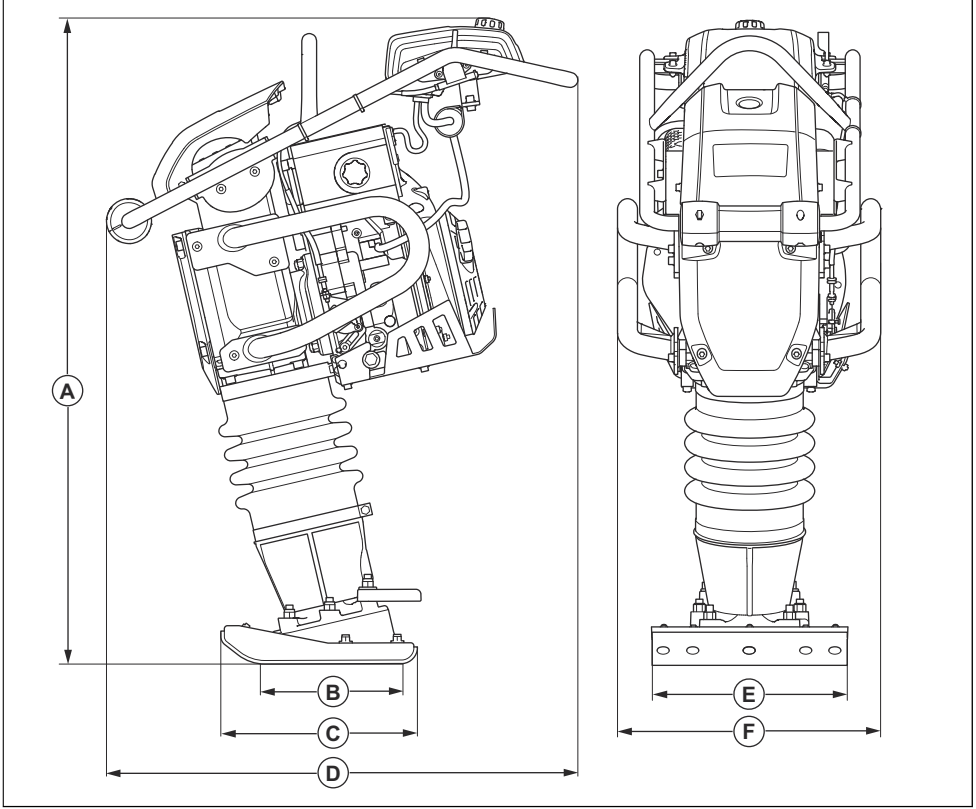
Beyan edilen bu değerler, belirtilen direktif veya standartlar uyarınca laboratuvar tipi testleriyle elde edilmiştir ve aynı direktif veya standartlara göre test edilen diğer ürünlerin beyan edilen değerleriyle karşılaştırma için uygundur. Beyan edilen bu değerler risk değerlendirmelerinde kullanıma uygun değildir ve her bir çalışma alanında ölçülen değerler daha yüksek olabilir. Gerçek maruz kalma değerleri ve belirli bir kullanıcının maruz kaldığı zarar görme riski benzersizdir ve kullanıcının çalışma şekline, ürünün hangi malzeme üzerinde kullanıldığına, ayrıca kullanıcının maruz kalma süresine, fiziksel durumuna ve ürünün durumuna bağlıdır.

<sup>2</sup> 2000/14/AT sayılı AT direktifi uyarınca EN ISO 3744'e göre ses gücü (L<sub>WA</sub>) olarak çevrede ölçülen gürültü yayma seviyesi. Garanti edilen ve ölçülen ses düzeyi arasındaki fark, garantili ses gücünün 2000/14/AT Sayılı Direktif doğrultusunda ölçüm sonucundaki dağılımı ve aynı modelden farklı makineler arasındaki değişimleri de içermesidir.

<sup>3</sup> EN ISO 11201, EN 500-4'e göre ses basıncı düzeyi L<sub>p</sub>. Ölçüm değişkenliği K<sub>PA</sub> 3,5 dB (A).

<sup>4</sup> EN 500-4'e göre titreşim değeri. Titreşim düzeyi için bildirilen verilerin tipik istatistik dağılımı (standart sapması) 1,5 m/s<sup>2</sup> şeklindedir.

## Ürün boyutları



<b>A</b>	Yükseklik, mm/inç	1088/42,8	<b>D</b>	Uzunluk, mm/inç	796/31,3
<b>B</b>	Tokmak pabucu temas alanı, m <sup>2</sup> /sq. ft.	0,065/0,70 / 0,075/0,81	<b>E</b>	Tokmak pabucu genişliği, mm/inç.	280/11 / 330/13
<b>C</b>	Tokmak pabucu uzunluğu, mm/inç	330/13	<b>F</b>	Genişlik, mm/inç	444/17,5



# AT Uyumluluk Bildirimi

## AT Uyumluluk Bildirimi

Biz, **Husqvarna AB** (SE-561 82 Huskvarna, İsveç, Tel: +46-36-146500, olarak tek sorumlu vasfıyla ürünle ilgili aşağıdakileri beyan ederiz:

<b>Açıklama</b>	<b>Tokmak Sıkıştırma Makinesi</b>
<b>Marka</b>	Husqvarna
<b>Tip/Model</b>	LT 8005
<b>Kimlik</b>	2019 yılı ve sonrası tarihli seri numaraları

aşağıdaki AB direktifleri ve düzenlemeleriyle tamamen uyumludur:

<b>Direktif/Düzenleme</b>	<b>Açıklama</b>
2006/42/AT	"makinelere ilgili"
2000/14/AT	"açık alanda gürültüyle ilgili"

ve aşağıdaki uyumlaştırılmış standartlar ve/veya teknik özellikler uygulanmıştır;

EN 500-1+A1:2009

EN 500-4:2011

Onaylanmış kuruluş: 0038, Lloyd's Register Verification Limited, 71 Fenchurch Street, London, EC3M 4BS, UK, 2000/14/AT sayılı Konsey Direktifi Ek VIII, Tam Kalite Güvencesi ile uyumluluğu onaylamıştır.

Gürültü emisyonları ile ilgili bilgi için *Teknik veriler sayfa: 14* bölümüne bakın.

Partille, 2019-05-08



Martin Huber

Küresel AR-GE Müdürü

Beton Yüzeyler ve Zeminler

Husqvarna AB, Yapı Bölümü







[www.husqvarnacp.com](http://www.husqvarnacp.com)

Orijinal talimatlar

1141124-76



2019-06-02