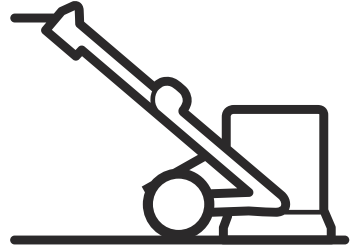




Husqvarna®



PG 400 Petrol

DA	Brugsanvisning	2-21
FI	Käyttöohje	22-41
NO	Bruksanvisning	42-61
SV	Bruksanvisning	62-80

Indhold

Indledning.....	2	Transport og opbevaring.....	17
Sikkerhed.....	4	Tekniske data.....	18
Drift.....	7	EU-overensstemmelseserklæring.....	21
Vedligeholdelse.....	13	0
Fejlfinding.....	16		

Indledning

Produktbeskrivelse

Produktet er en slibemaskine med en 4-takts benzinforbrændingsmotor. Produktet anvendes til rensning af hårde overflader og klargøring af gulve. Produktet fungerer sammen med en ekstern støvsuger.

Produktet har disse funktioner:

- En slibebredde på 400 mm.
- Et slibehoved, der tilpasser sig til ujævnheder i overfladelaget.
- Et slibehoved med 1 slibeskive.
- Kan rumme 9 diamantværktøjer.
- En ramme, som kan foldes sammen for at lette transport og opbevaring.

Anvendelsesformål

Produktet anvendes til lettere kommerciel drift på private ejendomme og i mindre kommercielle områder.

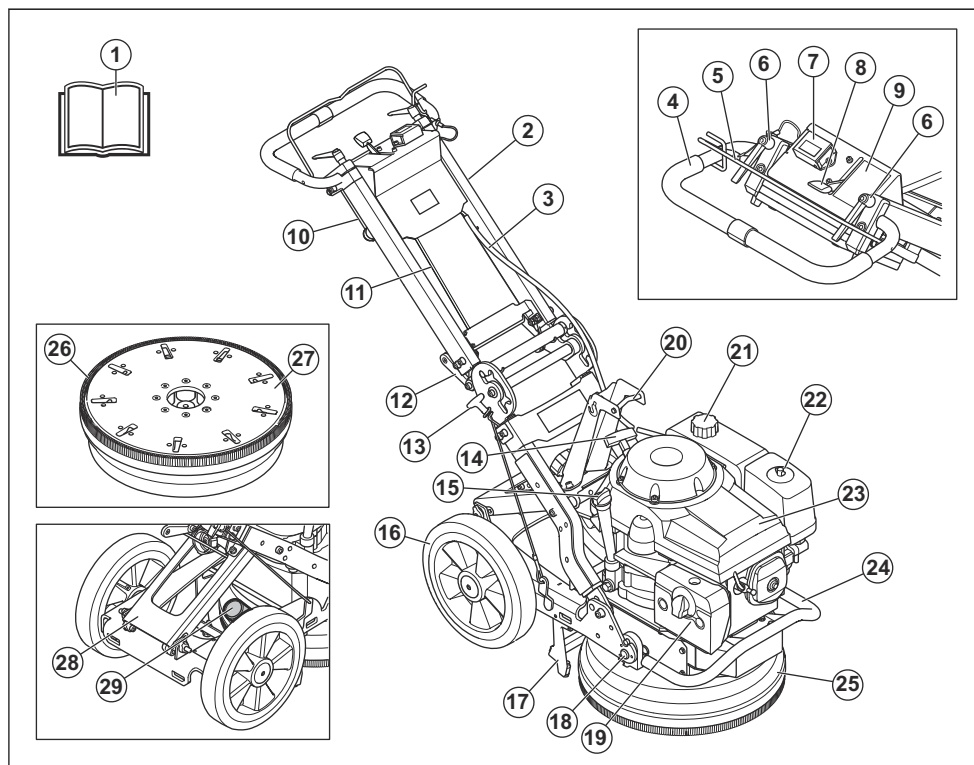
Brug kun produktet på vandrette flader.

Brug produktet til at slibe betonoverflader med forskellige hårdheder, f.eks. terrazzo og fliser.



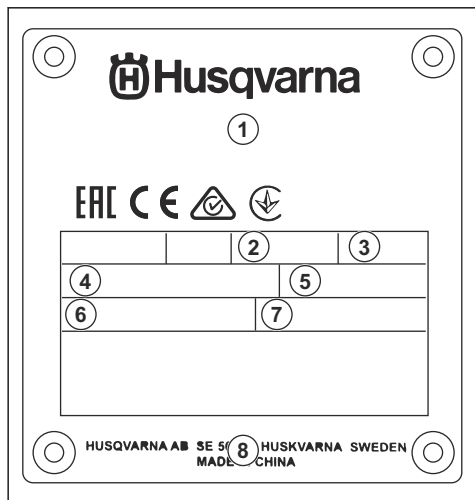
ADVARSEL: Brug ikke produktet til andre opgaver.

Produktoversigt



- | | |
|--|----------------------------------|
| 1. Brugsanvisning | 21. Brændstoftankdæksel |
| 2. Håndtag | 22. Luftfilter |
| 3. Kabel til brugertilstedeværelseskontrol. | 23. Motor |
| 4. Styr | 24. Motorskærm |
| 5. Brugertilstedeværelseskontrol | 25. Slibehoved |
| 6. Låsegreb til justering af styr | 26. Børsteliste |
| 7. Timetæller | 27. Værktøjsplade |
| 8. Gashåndtag | 28. Støtteramme |
| 9. Gasmærkat | 29. Tilslutning til vakuumslange |
| 10. Kontravægte | |
| 11. Gaskabel | |
| 12. Vinkelsamlingsstyr | |
| 13. Startstøttehåndtag | |
| 14. Startsnorens håndgreb | |
| 15. Oletankdæksel | |
| 16. Gummihjul | |
| 17. Startstøtte | |
| 18. Låsebolt til fastgørelse af motoren og slibehovedet til rammen | |
| 19. Lyddæmper | |
| 20. Løfteøje | |

Typeskilt



1. Model
2. Effekt, kW
3. Maksimalt omdrejningstal, o/min
4. Slibeområde, mm
5. Vægt, kg
6. Produktionsår og serienummer
7. Produktionsnummer
8. Producentens adresse

Produktansvar

Som nævnt i produktansvarsbestemmelserne hæfter vi ikke for skader forårsaget af vores produkt, hvis:

- produktet er forkert repareret.
- produktet er repareret med dele, der ikke er fra producenten eller ikke er godkendt af producenten
- produktet har tilbehør, der ikke er fra producenten eller ikke er godkendt af producenten.
- produktet ikke er repareret på et godkendt servicecenter eller af en godkendt myndighed.

Sikkerhed

Sikkerhedsdefinitioner

Advarsler, forholdsregler og bemærkninger bruges til at pege på særligt vigtige dele af brugsanvisningen.



ADVARSEL: Bruges, hvis føreren udsætter sig selv eller omkringstående personer for risiko for personskade eller dødsfald ved tilsidesættelse af instruktionerne i brugsanvisningen.



BEMÆRK: Bruges, hvis der er risiko for skader på produktet, andre materialer eller det omgivende område ved tilsidesættelse af instruktionerne i brugsanvisningen.

Bemærk: Bruges til at give yderligere oplysninger, der er nødvendige i en given situation.

Generelle sikkerhedsinstruktioner



ADVARSEL: Læs følgende advarselsinstruktioner, inden du bruger produktet.

- Dette produkt er et farligt værktøj, hvis du ikke er forsigtig, eller hvis du bruger produktet forkert. Dette produkt kan forårsage alvorlig personskade eller død for brugeren eller andre. Anvend ikke produktet, før du har læst og forstået indholdet i denne brugsanvisning.
- Følg alle advarsler og anvisninger
- Overhold alle gældende love og bestemmelser.
- Brugeren og brugerens arbejdsgiver skal kende og forebygge farerne i forbindelse med brugen af produktet.
- Lad ikke en person betjene produktet, medmindre vedkommende har læst og forstået indholdet i denne brugsanvisning.
- Brug ikke produktet, medmindre du har modtaget oplæring i det før brug. Sørg for, at alle brugere oplæres i produktet.
- Lad ikke børn betjene produktet.
- Lad kun autoriserede personer betjene produktet.
- Brugeren er ansvarlig for uheld på mennesker og materiel.
- Brug ikke produktet, hvis du er træt, syg eller påvirket af alkohol, narkotika eller medicin.
- Vær altid forsigtig, og brug din sunde fornuft.
- Dette produkt danner et elektromagnetisk felt under drift. Dette felt kan i nogle tilfælde påvirke aktive eller passive medicinske implantater. For at mindske risikoen for alvorlig personskade eller dødsfald anbefaler vi, at personer med medicinske implantater kontakter deres læge og producenten af det medicinske implantat, før de tager produktet i brug.
- Hold produktet rent. Sørg for, at skilte og mærkater er tydeligt læsbare.
- Brug ikke produktet, hvis det er fejlbehæftet.
- Du må ikke foretage ændringer af dette produkt.
- Brug ikke produktet, hvis der er risiko for, at andre personer har foretaget ændringer af produktet.

Sikkerhedsinstruktioner for betjening



ADVARSEL: Læs følgende advarelsinstruktioner, inden du bruger produktet.

- Bær personligt beskyttelsesudstyr. Se *Personligt beskyttelsesudstyr på side 5*.
- Overeksponering for vibrationer kan forårsage kredsløbsforstyrrelser og skader på nervesystemet hos personer med nedsat kredsløb. Hvis du oplever symptomer, som kan relateres til overeksponering af vibrationer, skal du søge læge. Eksempler på sådanne symptomer er: følelsesløshed, mangel på følesans, "kildren", "stikken", smerte, manglende eller reduceret styrke, forandringer i hudens farve eller i dens overflade. Disse symptomer opstår almindeligvis i fingre, hænder og håndled.
- Før du går væk fra produktet, skal du standse motoren og kontrollere, at der ikke er nogen risiko for utilsigtet start.
- Start kun produktet med børstelisten fastgjort. Børstelisten skal slutte tæt til overfladen, især under arbejde på tørre overflader.
- Sørg for, at børstelisten er ren og fri for skader. Udsift en beskadiget børsteliste.
- Sørg for, at du slutter produktet til en støvsuger for at fjerne støv ved tørslibning.
- Lad støvsugeren forblive på, indtil motoren standser helt.
- Sørg for, at slibehovedet ikke kommer i kontakt med overfladen, når du starter produktet.
- Sørg for, at kun autoriserede personer befinder sig i arbejdsområdet.
- Brug ikke produktet i områder, hvor der kan forekomme brand eller eksplosioner.
- Skil altid diamantværktøjet ad efter hver opgave.
- Når du fjerner diamantværktøjerne, skal du lade produktet køle af og bruge beskyttelseshandsker. Diamantværktøjer er meget varme efter brug.
- Kontrollér, at produktet er korrekt samlet.
- Brug altid produktets løfteøje, når du løfter produktet.
- Betjen kun produktet bagfra og med begge hænder på styret.
- Betjen kun produktet på vandrette flader.
- Vær meget forsigtig, når du flytter produktet op og ned ad ramper. Produktet er tungt, og der er risiko for skader, hvis produktet falder eller bevæger sig for hurtigt. Brug altid et spil for ramper med stor vinkel. Gå eller stå ikke under produktet.
- Produktet skal altid stå med begge hjul på jorden under drift.
- Sørg for, at du ved, hvordan du standser motoren hurtigt i nødstilfælde.
- Sørg for, at tøj, langt hår og smykker ikke kommer i klemme i bevægelige dele.
- Sørg for at stå i en stabil og sikker stilling under brug.

- Pludselige opdukken af personer og dyr kan forhindre sikker brug af produktet. Anvend altid produktet med omhu, og vær klar til at standse produktet, hvis det er nødvendigt.
- Brug ikke produktet, hvis du ikke kan få hjælp i tilfælde af en ulykke.
- Brug altid godkendt tilbehør. Spørg Husqvarna-forhandleren for at få yderligere oplysninger.

Personligt beskyttelsesudstyr



ADVARSEL: Læs følgende advarelsinstruktioner, inden du bruger produktet.

- Brug altid korrekt personligt beskyttelsesudstyr, når du bruger produktet. Personligt beskyttelsesudstyr fjerner ikke risikoen for skader. Personligt beskyttelsesudstyr mindsker eventuelle skader, hvis der sker et uheld. Lad forhandleren hjælpe dig med at vælge det rigtige udstyr.
- Anvend godkendt øjenværn, når du betjener produktet.
- Brug ikke løst, tungt og uegnet tøj. Brug tøj, du kan bevæge dig frit i.
- Brug godkendte beskyttelseshandsker, der sikrer et godt greb.
- Brug en godkendt beskyttelseshjelm.
- Anvend altid godkendt høreværn, når du betjener produktet. Støj over længere perioder kan forårsage støjbetinget høretab.
- Produktet danner støv og dampe, der indeholder farlige kemikalier. Brug et godkendt åndedrætsværn.
- Anvend støvler med stålsnude og skridsikre såler.
- Sørg for, at du har en førstehjælpskasse i nærheden.
- Der er mulighed for gnistdannelse ved betjening af produktet. Sørg for, at du har en brandslukker i nærheden.

Sikkerhed omkring udstødningsgasser



ADVARSEL: Læs følgende advarelsinstruktioner, inden du bruger produktet.

- Udstødningsgasserne fra motoren indeholder kullite, som er en lugtfri, giftig og meget farlig gasart. Indånding af kullite kan forårsage dødsfald. Da kullite er lugtfri og ikke kan ses, er det ikke muligt at mærke det. Et symptom på kulliteforgiftning er svimmelhed, men en person kan blive bevidstløs uden advarsel, hvis mængden eller koncentrationen af kullite er tilstrækkelig.
- Udstødningsgasser indeholder også uforbrændte kulbrinter, herunder benzen. Indånding af støv gennem længere tid kan forårsage helbredsproblemer.
- Udstødningsgasser, som du kan se eller lugte, indeholder også kullite.

- Brug ikke et produkt med forbrændingsmotor indendørs eller i områder, der ikke har tilstrækkelig ventilation.
- Indånd ikke udstødningsgasserne.
- Sørg for, at der er tilstrækkelig ventilation i området. Det er især vigtigt, hvis du bruger produktet i grøfter eller andre mindre arbejdsområder, hvor udstødningsgasser nemt kan samle sig.

Sikkerhed omkring støj



ADVARSEL: Læs følgende advarselsinstruktioner, inden du bruger produktet.

- Høje støjniveauer og langvarig eksponering for støj kan forårsage støjbetinget høretab.
- Udfør vedligeholdelse på og betjen produktet som beskrevet i brugsanvisningen for at holde støjniveauet på et minimum.
- Anvend godkendt hørevern, når du betjener produktet.
- Lyt efter advarselssignaler og stemmer, når du bruger hørevern. Tag hørevernet af, når produktet er standset, medmindre hørevern skal bruges pga. støjniveauet i arbejdsområdet.

Sikkerhedsanordninger på produktet



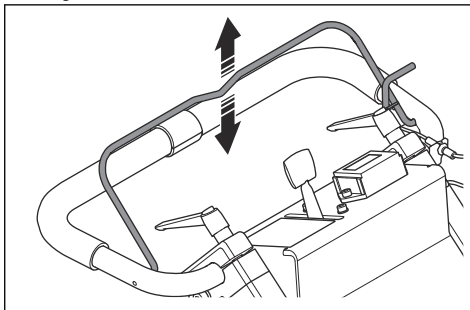
ADVARSEL: Læs følgende advarselsinstruktioner, inden du bruger produktet.

- Brug ikke et produkt med defekte sikkerhedsanordninger.
- Kontrollér sikkerhedsanordningerne regelmæssigt. Hvis sikkerhedsanordningerne er defekte, skal du henvende dig til dit Husqvarna-serviceværksted.

Sådan udføres brugertilstedeværelseskontrollen.

Brugertilstedeværelseskontrollen standser motoren. Når brugertilstedeværelseskontrollen slippes, standser motoren.

- Start motoren, og slip derefter brugertilstedeværelseskontrollen. Hvis motoren ikke standser inden for 3 sekunder, skal et godkendt Husqvarna-serviceværksted justere brugertilstedeværelseskontrollen.



Lyddæmper

Lyddæmperen sikrer et minimalt støjniveau og sender udstødningsgasserne væk fra føreren.

Brug ikke produktet, hvis lyddæmperen mangler eller er defekt. En defekt lyddæmper øger støjniveauet og risikoen for brand.



ADVARSEL: Lyddæmperen bliver meget varm under og efter brug, og når motoren kører i tomgang. Vær forsigtig i nærheden af brandfarlige materialer og/eller dampe for at forhindre brand.

Sådan kontrolleres lyddæmperen

- Efterse lyddæmperen regelmæssigt for at sikre, at den er monteret korrekt og ikke er beskadiget.

Brændstofsikkerhed



ADVARSEL: Læs følgende advarselsinstruktioner, inden du bruger produktet.

- Brændstof er meget antændeligt, og dampene er eksplosive. Vær forsigtig med brændstof for at undgå personskade, brand og eksplosion.
- Indånd ikke brændstofdampe. Brændstofdampene er giftige og kan forårsage personskade. Sørg for, at der er tilstrækkelig ventilation.
- Fjern ikke dækslet på brændstoftanken, og påfyld aldrig brændstof, mens motoren kører.
- Lad motoren køle helt af, før du fylder brændstof på.
- Påfyld aldrig brændstof i et indendørs område. Utilstrækkelig luftstrøm kan forårsage personskader eller dødsfald på grund af kvælning eller kulilte.
- Ryg ikke i nærheden af brændstof eller motor.
- Anbring ikke varme genstande i nærheden af brændstof eller motor.
- Påfyld ikke brændstof nær gnister eller åben ild.

- Før du fylder brændstof på, skal du åbne brændstoftankens dæksel langsomt og forsigtigt udløse trykket.
- Brændstof på huden kan forårsage personskade. Hvis du får brændstof på huden, skal du bruge sæbe og vand til at fjerne brændstoffet.
- Hvis du får brændstof på dit tøj, skal du skifte tøj med det samme.
- Fyld aldrig brændstoftanken helt op. Varme får brændstoffet til at udvide sig. Sørg for at bevare ledig plads øverst i brændstoftanken.
- Spænd brændstoftankens dæksel helt. Hvis brændstoftankens dæksel ikke spændes, opstår der risiko for brand.
- Brug brændstoftankdækslet med ventilation til drift og opbevaring.
- Før du starter produktet, skal du flytte produktet minimum 3 m væk fra det sted, du påfyldte brændstof.
- Start ikke produktet, hvis der er brændstof eller motorolie på produktet. Fjern uønsket brændstof og motorolie, og lad produktet tørre, før du starter motoren.
- Undersøg regelmæssigt motoren for lækager. Hvis der er utætheder i brændstofsyste­met, må du ikke starte motoren, før lækagerne er repareret.
- Brug ikke fingrene til at undersøge motoren for utætheder.
- Opbevar kun brændstof i godkendte beholdere.

- Når produkt og brændstof er sat til opbevaring, skal du kontrollere, at brændstof og brændstofdampe ikke kan forårsage skader.
- Åftap brændstoffet i en godkendt beholder udendørs og på sikker afstand af gnister og åben ild.

Sikkerhedsinstruktioner for vedligeholdelse

- Sæt altid gashåndtaget i stoppositionen (A) før vedligeholdelse af produktet, se *Gashåndtag på side 11*.
- Hold alle dele i god stand, og sørg for, at alle fastspændte genstande er spændt korrekt.
- Brug ikke et produkt, hvis det er defekt. Gennemfør sikkerhedskontrol, vedligeholdelse og service som beskrevet i denne brugsanvisning. Al anden service skal udføres af et godkendt serviceværksted.
- Stop produktet, når du udskifter diamantværktøjerne.
- Udfør kontrol og/eller vedligeholdelse, mens motoren er standset.
- Lad altid motoren køle af, inden du udfører vedligeholdelse af produktet.
- Sørg for at foretage vedligeholdelse af produktet på et stabilt vandret underlag.
- Foretag regelmæssig vedligeholdelse af produktet for at sikre, at det fungerer korrekt. Se *Vedligeholdelse på side 13*

Drift

Indledning



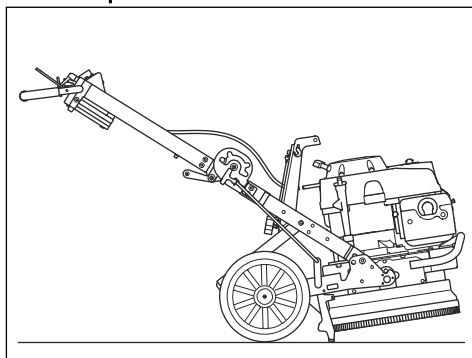
ADVARSEL: Før du bruger produktet, skal du læse og forstå kapitlet om sikkerhed.



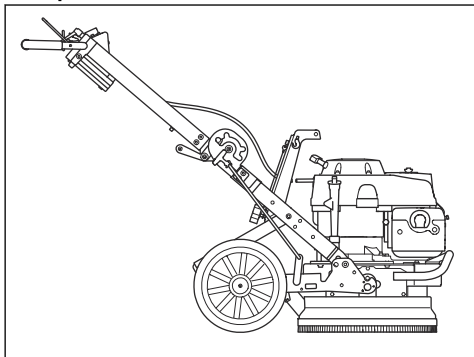
ADVARSEL: Vær forsigtig, når du justerer styret mellem driftsposition, serviceposition og transportposition. Styret er tungt, og du skal holde godt fast. Se dig omkring, før du justerer styrets position, for at forhindre, at der opstår beskadigelser og personskader.

Produktpositioner

Motorstartposition



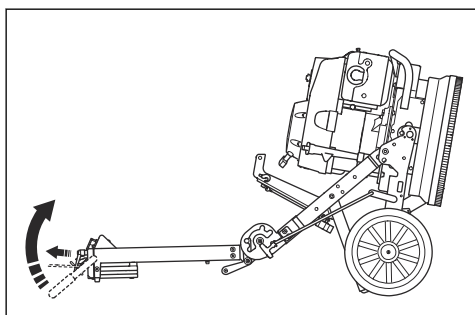
Driftsposition



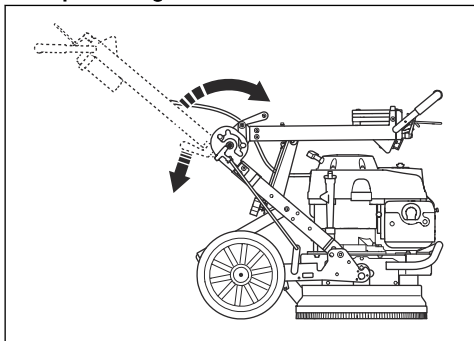
Serviceposition



BEMÆRK: Sæt kun produktet i servicepositionen på en vandret overflade.



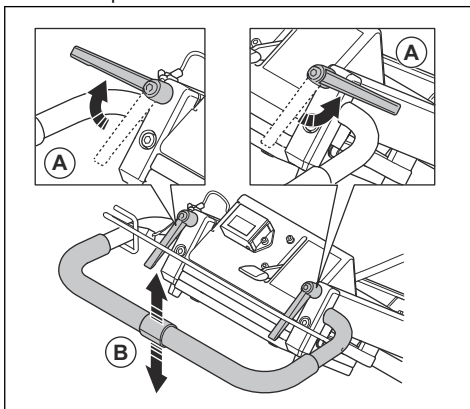
Transportstilling



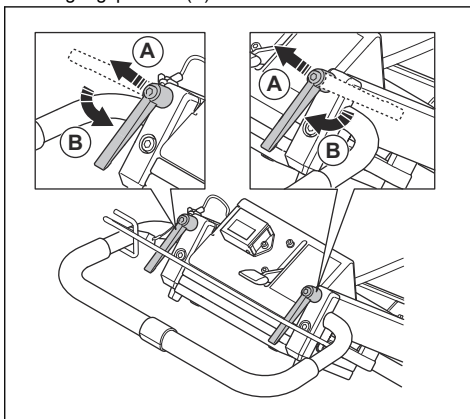
Sådan justeres styret

Styrets låseknapper betjenes med uret, mod uret eller sættes i tomgangspå position.

1. Løsn låseknapperne (A), og juster styret (B) til den ønskede position.



2. Når styrets position er indstillet, skal du trække styrets låseknapper op (A) og sætte dem i tomgangspå position (B).



Håndtagets højder

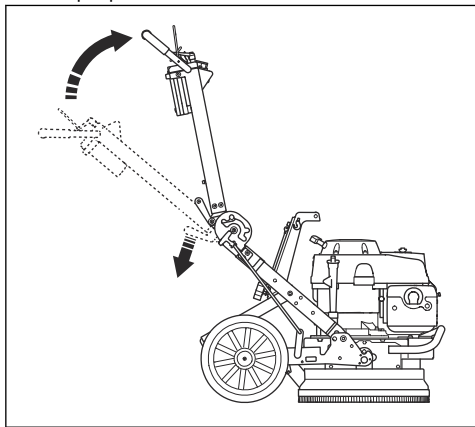
Hulposition	Håndtagshøjde, mm/tommer
Top	835/33
Midterste	925/36
Nederste	1000/39

Sådan indstilles rammehøjden

Vinklen på rammen kan ændres for at fordele den samlede vægt i chassiset. Dette gøres for at mindske eller øge slibetrykket mod overfladen.

1. Stop motoren. Se *Sådan standses produktet på side 13*.

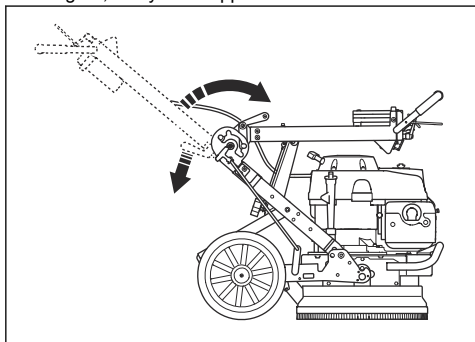
2. Sæt 1 fod på støtterammen. Brug dine hænder til at skubbe vinkelsamlingsstyret på det midterste hængsel. Samtidig vippes styret fremad til transportpositionen.



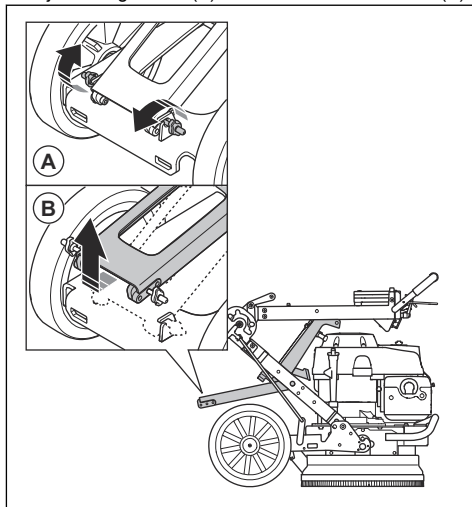
ADVARSEL: Brug 2 hænder og 1 fod, når du vipper styret.

Bemærk: Sæt beskyttelse mellem motoren og elkabinettet for at forhindre beskadigelse af produktet.

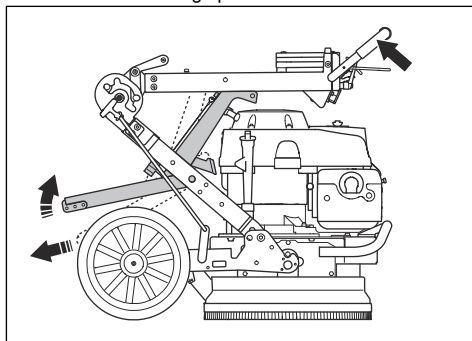
3. Sørg for, at styret er vippet helt frem.



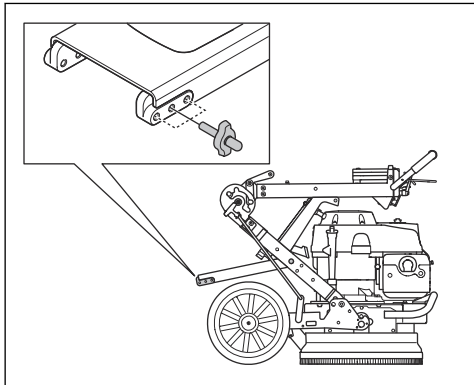
4. Fjern låsegrebene (A) for at løsne støtterammen (B).



5. Hold fast i styret for at holde det stabilt, og løft støttefoden udad og opad.



6. Vælg den relevante position for støtterammen, og spænd låsegrebet. Det nederste hul øger slibetrykket og styrets højde. Det øverste hul mindsker slibetrykket og styrets højde.



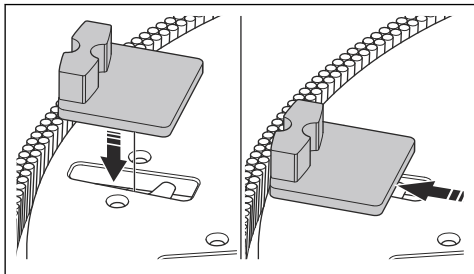
7. Sæt produktet i driftsposition.

Diamantværktøj

Der findes mange typer diamantværktøjer til produktet. Tal med dit godkendte serviceværksted, eller gå til www.husqvarnacp.com for at vælge det korrekte diamantværktøj.

Installation af diamantværktøjer

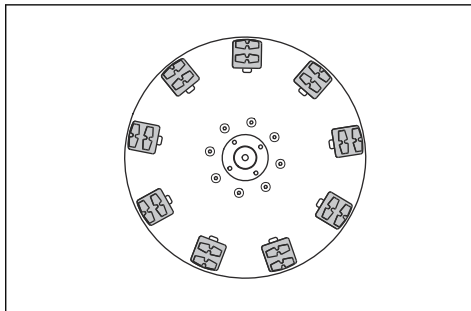
Værktøjspladen bruger RediLock™ Dovetail-systemet.



Installationen af diamantværktøjer på værktøjspladen har indflydelse på produktets ydeevne. Diamantværktøjets type sammen med antallet af segmenter på diamantværktøjet er vigtigt. Brug altid sæt

med symmetrisk diamantværktøj for at sikre, at slibehovedets balance er korrekt.

Diamantværktøj med metalbinding med 1 diamantsegment øger diamantværktøjets tryk.



Ved omfattende fjernelse anbefaler vi, at du bruger et værktøj, der kun kører i én retning med PCD-diamantspidser.

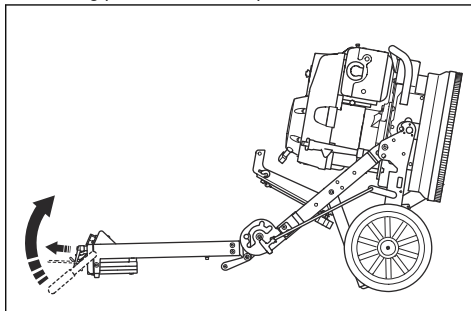
Bemærk: PCD-diamantværktøjer som f.eks. mærket Piranha™ er fremstillet til kun at køre i én retning.

Sådan udskiftes diamantværktøjerne

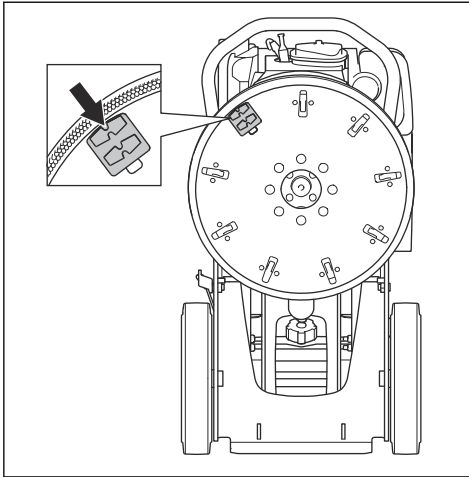


ADVARSEL: Diamantværktøj kan blive meget varmt. Bær altid beskyttelseshandsker.

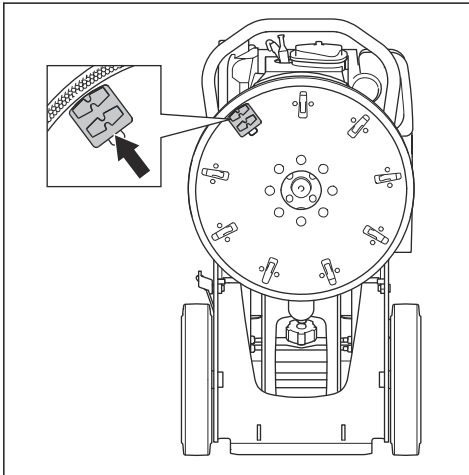
1. Sørg for, at motoren er slukket, og at brugertilstedeværrelseskontrollen ikke har kontakt til styret.
2. Anbring produktet i servicepositionen.



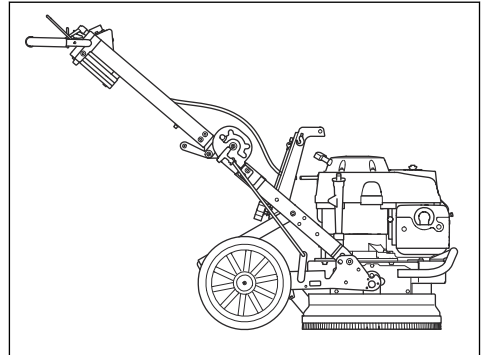
3. Brug en hammer til at fjerne diamantværktøjerne.



4. Fastgør de nye diamantværktøjer på værktøjspladen.



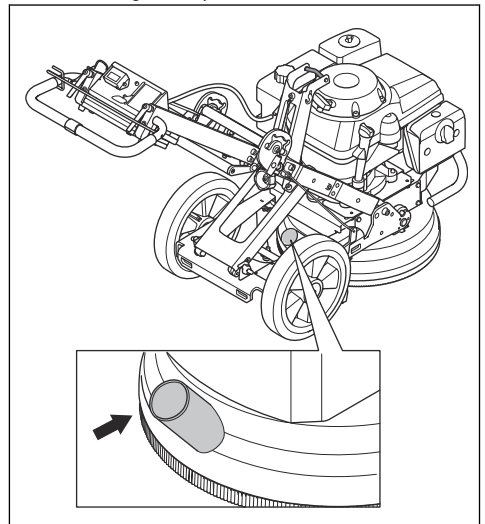
5. Sæt produktet i driftsposition.



Sådan tilsluttes en støvsuger

Ved tørløbning skal du bruge et Husqvarna-støvsugersystem. Se *Tekniske data på side 18*. Anbefalede støvsugere er Husqvarna, T 4000 Petrol eller S 36.

1. Slut støvsugeren til produktet.

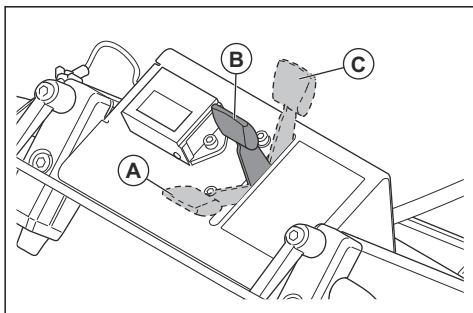


2. Sørg for, at filtrene i støvsugeren er rene og uden skader. Overvåg støvet under arbejdet.

Gashåndtag

Gashåndtaget har 3 positioner:

- Stopposition (A).
- Driftsposition (B).
- Startposition/chokerposition (C).



- Brændstoftankdækslet til serviceeftersyn er et fuldt forseglet brændstofdæksel. Dette brændstoftankdæksel må kun anvendes i forbindelse med serviceeftersyn for at forhindre udsvingning af brændstof.

Bemærk: Motoren standser, hvis brændstoftankdækslet til serviceeftersyn anvendes til drift. Med et fuldt forseglet brændstofdæksel suges der ikke brændstof fra motoren.

Bemærk: Et andet mærkat til det forseglede brændstofdæksel leveres med produktet.



ADVARSEL: Sæt altid gashåndtaget i stoppositionen (A), når du standser produktet, for at forhindre utilsigtet start.

Sådan styres retningen under drift

Under drift kan produktet trække til siden. Trækretningen hænger sammen med slibehovedets rotationsretning og måden, hvorpå produktet betjenes.

- Hold altid de 2 hjul på jorden under drift.
- Brug styrets sidekræfter til at styre produktet.
- Hold altid fast i styret med 2 hænder for at holde produktet stabilt og sikre, at det ikke bevæger sig sidelæns.

Sådan påfyldes brændstof

Brug om muligt miljø-/alkylatbenzin. Hvis du ikke har mulighed for at bruge miljø-/alkylatbenzin, anvendes en blyfri benzin af god kvalitet eller blyholdig benzin med et oktantal ikke under 90.



BEMÆRK: Brug ikke benzin med et oktantal mindre end 90 RON (87 AKI). Det kan forårsage skader på produktet.

1. Åbn brændstoftankens dæksel langsomt for at aflaste trykket.
2. Påfyld brændstof langsomt med en benzindunk. Hvis du spilder brændstof, fjernes det med en klud, og lad resterende brændstof fordampe.
3. Rengør omkring brændstoftankens dæksel.
4. Spænd brændstoftankens dæksel helt. Hvis brændstoftankens dæksel ikke spændes, opstår der risiko for brand.
5. Flyt produktet minimum 3 m fra det sted, hvor du fyldte tanken, før du starter det.

2 forskellige brændstoftankdæksler

Produktet leveres med 2 forskellige brændstoftankdæksler.

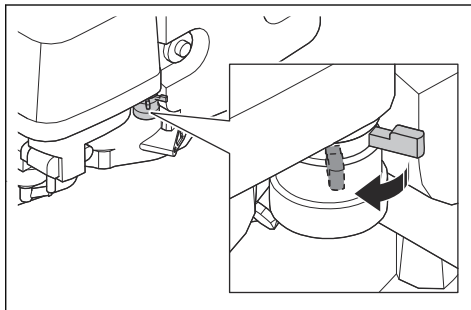
- Brændstoftankdækslet til drift er fastgjort til brændstoftanken. Dette brændstoftankdæksel har ventilering og lader motoren køre.

Det skal du gøre, inden du betjener produktet

1. Læs brugsanvisningen omhyggeligt igennem, og sørg for at have forstået instruktionerne.
2. Bær personligt beskyttelsesudstyr. Se *Personligt beskyttelsesudstyr på side 5*.
3. Udfør dagligt vedligeholdelsesarbejde. Se *Vedligeholdelsesskema på side 13*.
4. Sørg for, at produktet er monteret korrekt og ikke er beskadiget.
5. Anbring slibemaskinen i arbejdsområdet. Sørg for, at overfladen er vandret.
6. Sørg for, at der er diamantværktøj på slibehovedet og at det er fastgjort.
7. Slut støvsugeren til produktet. Se *Sådan tilsluttes en støvsuger på side 11*.
8. Juster styret til den ønskede driftshøjde. Se *Sådan justeres styret på side 8*.
9. Fyld brændstoftanken. Se *Sådan påfyldes brændstof på side 12*.
10. Monter brændstoftankdækslet med ventilering.
11. Kontroller oliestanden. Se *Sådan kontrolleres oliestanden på side 14*.

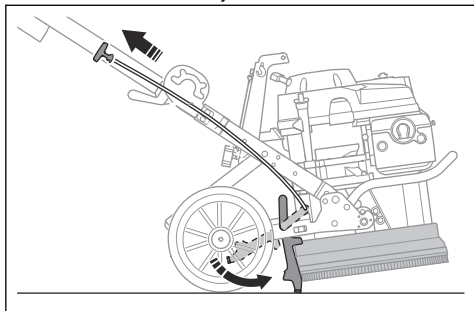
Sådan startes produktet

1. Åbn benzinventil.

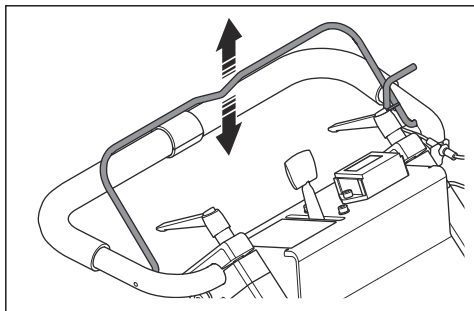


2. Sæt gashåndtaget i den korrekte position. Se *Gashåndtag på side 11*.

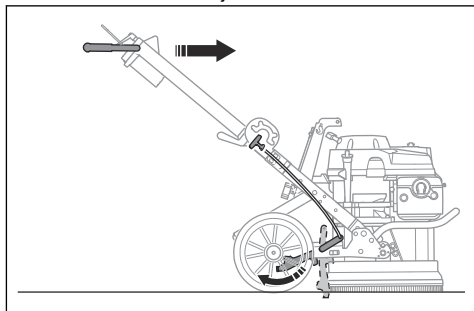
- a) Hvis du starter med en kold motor, skal du flytte gashåndtaget til startpositionen.
 - b) Hvis du starter med en varm motor, skal du flytte gashåndtaget til driftstilstand.
3. Vip slibehovedet, og træk i startstøttehåndtaget for at løfte diamantværktøjet fra overfladen.



4. Tryk brugertilstedeværelseskontrollen mod styret med din venstre hånd.



5. Træk i startsnorens håndgreb med højre hånd.
6. Når motoren kører jævnt, flyttes gashåndtaget til driftspositionen.
7. Flyt produktet fremad for at udløse startstøtten og sænke diamantværktøjet.



Sådan standses produktet



BEMÆRK: Løft ikke værktøjspladen fra overfladen, før motoren er standset helt. Der kan komme støv ud i luften, og overfladen kan blive beskadiget.

1. Slip brugertilstedeværelseskontrollen.
2. Hold værktøjspladen mod overfladen, indtil den standser helt.
3. Flyt gashåndtaget til stoppositionen.
4. Luk benzinventilen.

Vedligeholdelse

Indledning



ADVARSEL: Inden der foretages vedligeholdelse, skal du læse og forstå kapitlet om sikkerhed.

Alt service- og reparationsarbejde på produktet kræver specialuddannelse. Vi garanterer faglig korrekt

reparation og service. Hvis forhandleren ikke er et serviceværksted, kan vedkommende oplyse om nærmeste serviceværksted.

Vedligeholdelsesskema

Vedligeholdelsesintervallerne er fastlagt baseret på daglig brug af produktet. Intervallerne ændres, hvis produktet ikke bruges dagligt.

Vedligeholdelse	Hver brug	Første måned eller efter 20 t	Hver 3. måned eller 50 t	Hver 6. måned eller 100 t	Hvert år eller 300 t
Rengør produktet.	X				
Sådan kontrolleres børstelisten.	X				
Kontrollér oliestanden.	X				
Udskift olien.		X		X	
Undersøg luffilteret.	X				

Vedligeholdelse	Hver brug	Første måned eller efter 20 t	Hver 3. måned eller 50 t	Hver 6. måned eller 100 t	Hvert år eller 300 t
Rens luftfilteret.			X ¹		
Udskift luftfilteret.					X
Efterse tændrøret.				X	
Udskift tændrøret.					X

Sådan rengøres produktet

- Udstyret skal altid rengøres efter brug.
- Brug ikke en højtryksrensler til at rengøre produktet.
- Hold åbningerne rene og fri for blokeringer for at sikre, at produktet altid er tilstrækkelig koldt.

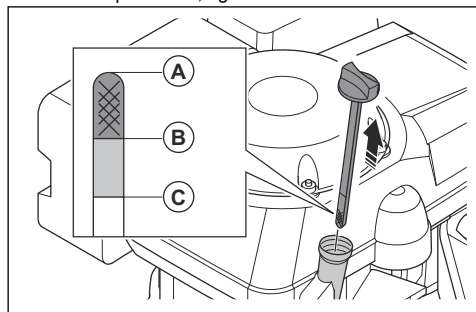
Bemærk: Brug ikke trykluft til rengøring under slibehovedet.

Sådan kontrolleres oliestanden



BEMÆRK: Anvendelse af produktet med lav oliestand kan forårsage skader på motoren.

1. Stands motoren. Se *Sådan standses produktet på side 13*.
2. Anbring produktet på et plant underlag.
3. Tag olietankens dæksel af.
4. Tør olien af oliepinden, som er fastgjort til olietankens dæksel.
5. Sæt oliepinden ind i olietanken. Vent med at spænde.
6. Træk oliepinden ud, og aflæs niveauet.



- a) Hvis oliestanden er lav (A), skal der efterfyldes med motorolie og derefter foretages en kontrol af oliestanden igen. For korrekt olietype, se *Tekniske data på side 18*.

- b) Hvis oliestanden er høj (C), må der ikke påfyldes mere motorolie. Oliestanden skal være mellem (A) og (B).

7. Stram olietankens dæksel korrekt, før du starter motoren.

Sådan udskiftes motorolien

Hvis motoren er kold, skal du starte motoren i 1-2 minutter, før du aftapper motorolien. Dette gør motorolien varm og lettere at aftappe.



ADVARSEL: Motorolien er meget varm umiddelbart efter, at motoren stopper. Lad motoren køle af, før du aftapper motorolien. Hvis du spilder motorolie på huden, kan den fjernes med vand og sæbe.

1. Anbring produktet på et plant underlag.
2. Sæt en beholder under olieaftapningsproppen.
3. Fjern olietankens dæksel, olieaftapningsproppen og skiven.

Bemærk: Bortskaf skiven.

4. Vip produktet, og lad olien løbe ned i beholderen.
5. Anbring motoren i vandret stilling, og fyld olietanken med anbefalet olie. Se *Sådan kontrolleres oliestanden på side 14* og *Tekniske data på side 18*.
6. Monter en ny skive og olieaftapningsproppen, og skru olietankens dæksel på.

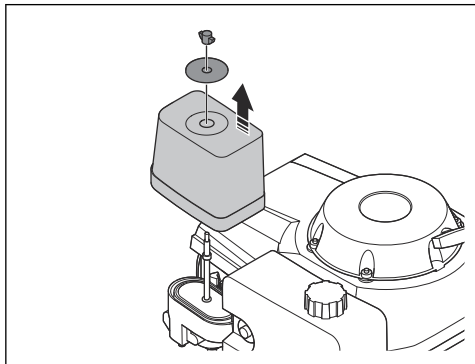
Sådan efterses luftfilteret



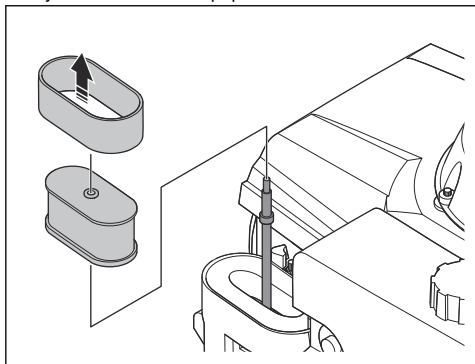
BEMÆRK: Anvend ikke produktet uden et luftfilter eller med et beskadiget luftfilter.

¹ Rengør oftere, hvis produktet anvendes i snavsede områder.

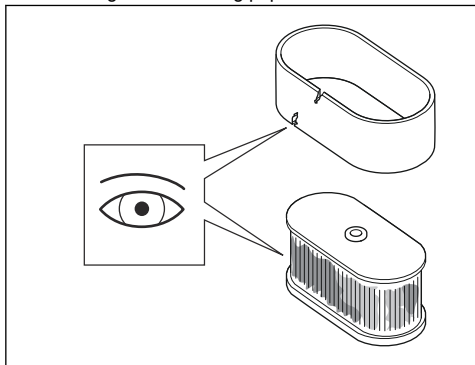
1. Afmonter vingemøtrikken fra luftfilterdækslet, og tag luftfilterdækslet af.



2. Fjern luftfilteret.
3. Fjern skumfilteret fra papirfilteret.



4. Undersøg skumfilteret og papirfilteret.



5. Udskift beskadigede filtre.
6. Udskift luftfilteret iht. anbefalingerne. Se *Vedligeholdelsesskema på side 13*.
7. Rengør skumfilteret og papirfilteret, hvis de er beskadte. Se *Rengøring af luftfilteret på side 15*.
8. Udskift luftfilteret i modsat rækkefølge.

Rengøring af luftfilteret



ADVARSEL: Brug godkendt åndedrætsværn, når du rengør eller udskifter luftfilteret. Bortskaf brugte luftfiltre korrekt. Støvet i luftfilteret er farligt for helbredet.



ADVARSEL: Rengør ikke luftfilteret med trykluft. Det forårsager skader på luftfilteret, og risikoen for at du indånder det farlige støv øges.

1. Afmonter luftfilteret, se *Sådan efterses luftfilteret på side 14*.
2. Rengør luftfilterhuset med en børste.
3. Bank luftfilteret mod en hård overflade, eller brug en støvsuger til at fjerne partiklerne.



BEMÆRK: Lad ikke mundstykket på støvsugeren berøre overfladen på papirfilterelementet. Hold afstand. Den følsomme overflade på papirfilterelementet bliver beskadiget, hvis genstande rører det.

4. Undersøg luftfilteret for skader.
5. Kassér luftfilteret, hvis det er beskadiget.



BEMÆRK: Udskift altid et beskadiget luftfilter, ellers kan der komme støv ind i motoren og beskadige motoren.

6. Rengør skumfilteret med vand og sæbe.
7. Skyl skumfilteret med rent vand.
8. Vrid vandet ud af skumfilteret, og lad det tørre.
9. Smør skumfilteret med motorolie.
10. Pres en ren klud ind mod filteret for at fjerne uønsket olie.

Bemærk: Der kommer røg ud fra motoren, hvis der er for meget olie i skumfilteret, når motoren starter.

11. Sæt luftfilterdækslet på igen. Se *Sådan efterses luftfilteret på side 14*.

Sådan kontrolleres børstelisten

- Sørg for, at børstelisten er fri for skader, og at den forsegler tæt imod gulvet.

Sådan undersøger du tændrøret



ADVARSEL: Lad tændrøret køle af, inden du udskifter det.

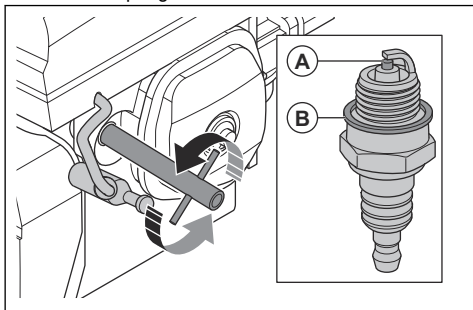


BEMÆRK: Brug altid et korrekt tændrør. Se *Tekniske data på side 18.*



BEMÆRK: Sørg for, at tændrøret har den korrekte afstand og er fri for aflejringer.

1. Fjern tændhætten, og rens tændrørets område for snavs.
2. Afmonter tændrøret ved hjælp af en 13/16"/21 mm tændrørstopnøgle.



3. Eftersø tændrøret. Udskift det, hvis det er beskadiget, hvis elektroden (A) er slidt eller hvis pakningsskiven (B) er i dårlig stand.
4. Mål afstanden mellem tændrørets elektroder med et søgerblad til ledninger. Sørg for, at afstanden er korrekt. Se *Tekniske data på side 18.*
5. Hvis det er nødvendigt, skal du forsigtigt bøje elektrodens side for at rette afstanden.
6. Monter tændrøret forsigtigt med hånden.
7. Spænd tændrøret med en 13/16"/21mm tændrørstopnøgle for at komprimere skiven.
 - a) Hvis du monterer et nyt tændrør, skal du spænde ½ omgang, efter at tændrøret opnår kontakt med den komprimerede skive.
 - b) Hvis du monterer det samme tændrør, skal du spænde ⅙-¼ omgang, efter at tændrøret opnår kontakt med den komprimerede skive.



BEMÆRK: Et løst tændrør kan blive for varmt og forårsage skader på motoren. Hvis tændrøret sidder for stramt, kan det forårsage skader på den øverste del af cylinderen.

8. Sæt tændhætten på tændrøret.

Fejlfinding

Fejlsøgningstabel

Problem	Årsag	Mulige løsninger
Produktet starter ikke.	Brugertilstedeværelseskontrollen er ikke aktiveret.	Tryk brugertilstedeværelseskontrollen mod styret, når du trækker i startsnorens håndtag.
	Der er intet brændstof i brændstoftanken.	Fyld brændstof i brændstoftanken. Se <i>Sådan påfyldes brændstof på side 12.</i>
	Der er ikke olie i olietanken.	Fyld olie i olietanken. Se <i>Sådan kontrolleres oliestanden på side 14.</i>
Produktet er ikke let at holde fast på.	For få diamantværktøjer på slibehovedet.	Brug det korrekte antal diamantværktøjer. Se <i>Diamantværktøj på side 10.</i>
	Forkert type diamantværktøj til overfladen.	
Produktet laver pludselige bevægelser.	Diamantværktøjet er ikke monteret korrekt.	Sørg for, at diamantværktøjet er monteret korrekt.
	Diamantværktøjet har forskellige højder.	Sørg for, at alle diamantværktøjer har samme højde.

Problem	Årsag	Mulige løsninger
Produktet standser efter kort tid.	Højde og vægt ikke er justeret korrekt.	Kontrollér, at højde og vægt er justeret korrekt. Se <i>Sådan indstilles rammehøjden på side 8</i> og <i>Sådan justeres styret på side 8</i> .
	For stor belastning.	Tilslut flere diamantværktøjer eller skift til en hårdere binding.
	Forkert brændstoftankdæksel. Se <i>2 forskellige brændstoftankdæksler på side 12</i> .	Sørg for, at brændstoftankens dæksel er spændt helt fast, når du anvender produktet.
Produktet standser, når du starter det.		Tal med et godkendt servicecenter.

Transport og opbevaring

Transport af produktet

- Luk benzinventilen. Se *Sådan startes produktet på side 12*.
- Fastgør produktet sikkert under transport for at undgå skader og uheld.
- Sørg for, at produktet beskyttes under transport. Beskyttelsen sikrer, at f.eks. regn og sne ikke kommer i kontakt med produktet.
- Brug altid løfteøjjet, der er fastgjort til produktet, når du løfter eller transporterer det.
- Brug altid godkendte beholdere til opbevaring og transport af brændstof.
- Tøm brændstoftanken, inden du stiller produktet væk i en længere periode. Bortskaft brændstoffet på en lokal miljøstation.
- Opbevar produktet i et aflåst område utilgængeligt for børn eller personer, som ikke er godkendt.
- Opbevar produktet på et tørt og frostfrit sted.

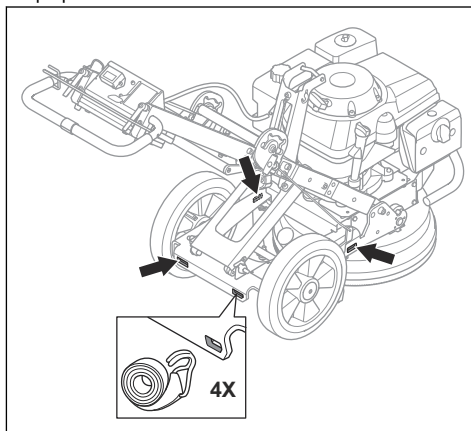
Sådan sættes produktet i transportposition

- Sådan sættes produktet i transportposition, se *Sådan indstilles rammehøjden på side 8*.

Sådan fastgøres produktet til et transportkøretøj

Fastgør produktet under transport for at undgå ulykker og skader på udstyr.

1. Fastgør fastgørelsesremmene i de relevante huller på produktet.

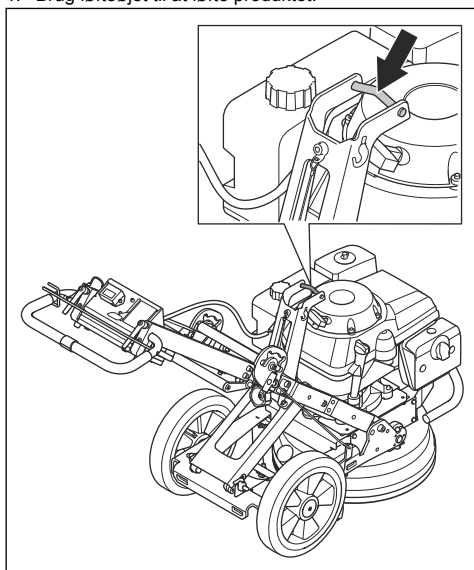


2. Fastgør og stram fastgørelsesremmene til transportkøretøjet.

Sådan løftes produktet

1. Brug løfteøjet til at løfte produktet.

2. Løft produktet forsigtigt. Lad en anden person hjælpe dig, når du løfter produktet.



Tekniske data

Tekniske data

Motor	
Motormodel	HondaGXV 390
Motortype	4-takt, topventil, 1 cylinder
Netto motoreffekt, kW/hk ved o/min ²	7,6/10,2 ved 3600
Omdrejningshastighed - slibeskive, o/min. ved maksimal tomgang	440-1125
Slibebredde, mm/tommer	400/15,75
Slibetryk	
Håndtag i bundstilling, kg/lbs	62/137
Håndtag i midterstilling, kg/lbs	64/141
Håndtag i topstilling, kg/lbs	69/152
Tændingssystem	

² Som angivet af motorproducenten. Motorens effektangivelse er den gennemsnitlige nettoeffekt (ved det anførte omdrejningstal) for en typisk produktionsmodel af motoren målt iht. SAE-standarden J1349/ISO1585. Motorer fra masseproduktionen kan afvige fra denne værdi. Den faktiske effekt på motoren, som monteres i det færdige produkt, vil afhænge af driftshastigheden, miljøhensyn og andre værdier.

Tændrør	BPR5ES (NGK) eller W16EPR-U (DENSO)
Elektrodeafstand, mm/tommer	0,7-0,8/0,028-0,031
Brændstof-/smøresystem	
Brændstoftankens kapacitet, l	2,1
Brændstofftype	Almindelig blyfri (maks. 10 % ethanol)
Vægt	
Uden brændstof, kg/pund	140/308
Anbefalet olie	4-takts motorolie, klassifikation SJ, SL eller tilsvarende. ³
Anbefalet støvsuger	
Min. luftstrøm, m ³ /t /CFM	400/236
Min. vakuum, kPa/psi	322/3,2
Min. vandløft, m/tommer	2,3/90
Støvsugertilbehør, mm/in.	50/2
Støjemissioner⁴	
Lydeffektniveau, L _{WA} WA (målt), dB(A)	102
Lydniveauer⁵	
Lydtrykniveau L _{pA} dB(A)	88
Vibrationsniveauer⁶	
Styr højre, m/s ²	4,6
Styr venstre, m/s ²	3,8

Erklæring om støj og vibrationer

Disse deklarerede værdier er rekvireret efter laboratorietypetest i overensstemmelse med det angivne direktiv eller standarder og er velegnede til sammenligning med deklarerede værdier fra andre produkter testet i overensstemmelse med samme direktiv eller standarder. Disse deklarerede værdier er

ikke egnet til brug i risikovurderinger, og værdier målt på arbejdspladser kan være højere. De faktiske eksponeringsværdier og risiko for skader, som den enkelte bruger oplever, er unikke og afhænger af den måde brugeren arbejder på, i hvilket materiale produktet benyttes såvel som af eksponeringstiden, brugerens fysiske tilstand samt produktets tilstand.

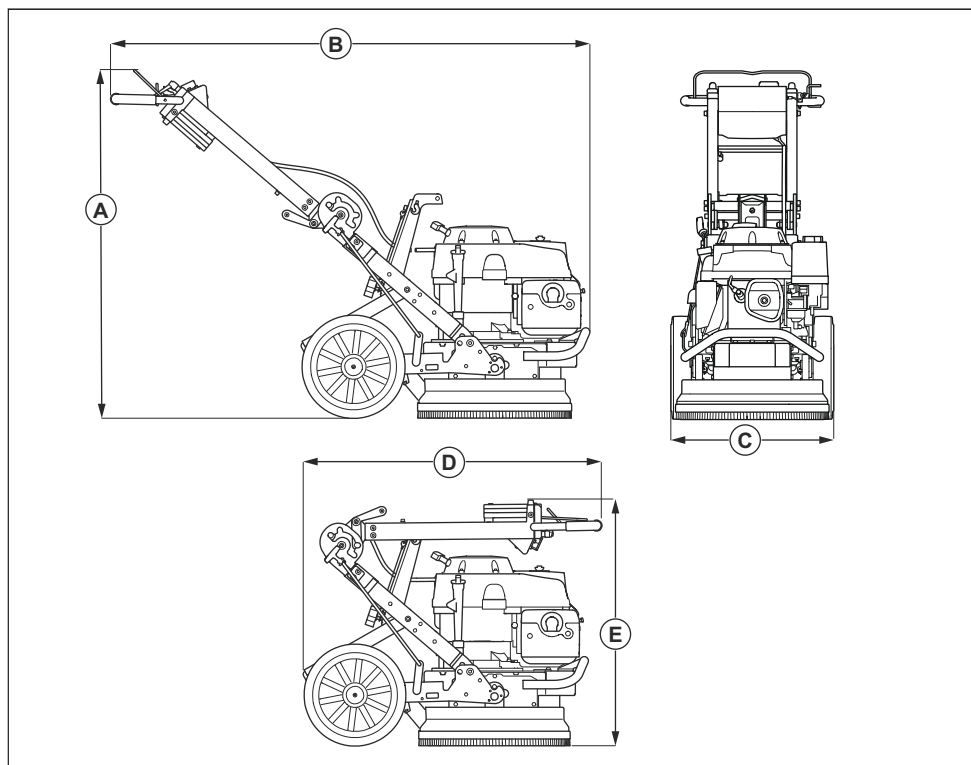
³ Kontrollér altid API-serviceetiketten på oliebeholderen for at sikre, at den indeholder bogstaverne SJ, SL eller tilsvarende.

⁴ Støjemission til omgivelserne målt som lydeffekt i henhold til EN 60335-2-72. Forventet måleusikkerhed 3 dB (A).

⁵ Lydtrykniveau iht. EN 60335-2-72. Forventet måleusikkerhed 3 dB (A).

⁶ Vibrationsniveau iht. EN 60335-2-72. Rapporterede data for vibrationsniveau har en typisk statistisk spredning (standardafvigelse) på 1 m/s².

Produktmål



Dimensioner, mm/tommer

Dimensioner, mm/tommer	
A	1011/39,8
B	1397/55
C	480/18,9
D	900/35,4
E	710/28,0

EU-overensstemmelseserklæring

EU-overensstemmelseserklæring

Vi, **Husqvarna AB**, SE-561 82 Huskvarna, Sverige, tlf.:
+46-36-146500 erklærer under eneansvar, at det
pågældende produkt:

Beskrivelse	Gulvsliber
Varemærke	HUSQVARNA
Type/model	PG 400 Petrol
Identifikation	Serienumrene fra 2019 og fremefter

overholder følgende EU-direktiver og bestemmelser:

Direktiv/bestemmelser	Beskrivelse
2006/42/EF	"vedrørende maskiner"

og at følgende standarder og/eller tekniske
specifikationer anvendes;

EN ISO 12100:2010, EN 60335-2-72:2012.

RISE SMP Svensk Maskinprovning AB, Box 7035,
SE-750 07, Uppsala, Sweden, har foretaget en frivillig
typegodkendelse i henhold til maskindirektivet (2006/42/
EF). Certifikatnummer: SEC/19/2538

Partille, November 20, 2019



Martin Huber

R&D Director, Betonoverflader & Gulve

Husqvarna AB, Construction Division

Ansvarlig for teknisk dokumentation

Sisältö

Johdanto.....	22	Kuljetus ja säilytys.....	37
Turvallisuus.....	24	Tekniset tiedot.....	38
Käyttö.....	27	EY-vaatimustenmukaisuusvakuutus.....	41
Huolto.....	33	0
Vianmääritys.....	36		

Johdanto

Tuotekuvaus

Kone on nelitahtisella bensiinipolttomotorilla varustettu hiomakone. Koneita käytetään tehokkaaseen pintojen poistoon ja lattioiden valmisteluun. Kone toimii ulkoisen pölynerottimen kanssa.

Koneessa on seuraavat ominaisuudet:

- Hiontaleveys 400 mm.
- Hiomapään suojus, joka säätelee liikettä pintakerroksen mukaan.
- Hiomapää, jossa on 1 kiekko.
- Siihen mahtuu 9 timanttityökalua.
- Taitettava runko, joka helpottaa kuljetusta ja varastointia.

Käyttötarkoitus

Konetta voi käyttää kevyissä kaupallisissa toiminnoissa yksityisalueilla ja pienissä liiketiloissa.

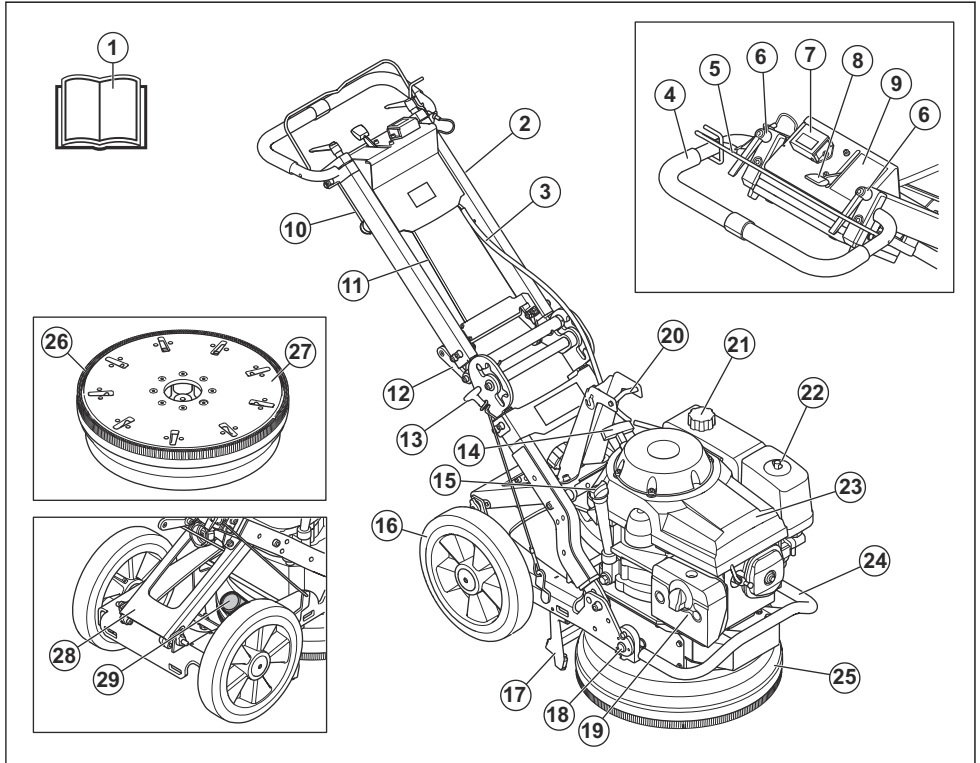
Käytä konetta vain vaakasuorilla pinnoilla.

Kone on suunniteltu kovuudeltaan erilaisten betonipintojen, kuten terrastin ja kivilaattojen, hiomiseen.



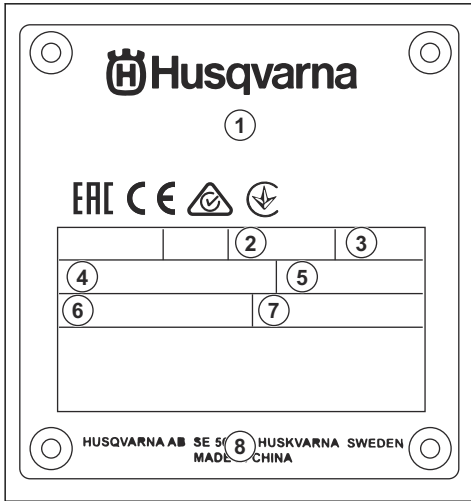
VAROITUS: Älä käytä laitetta muihin tehtäviin.

Laitteen kuvaus



- | | |
|--|------------------------------|
| 1. Käyttöohjekirja | 21. Polttoainesäiliön korkki |
| 2. Kahva | 22. Ilmansuodatin |
| 3. Käyttäjän läsnäolon tunnistimen kaapeli. | 23. Moottori |
| 4. Ohjain | 24. Moottorin suojus |
| 5. Käyttäjän läsnäolon tunnistin | 25. Hiomapään suojus |
| 6. Lukitusnupit kahvaston säätämiseen | 26. Harjalista |
| 7. Tuntimittari | 27. Työkälulevy |
| 8. Kaasuliipaisin | 28. Tukirunko |
| 9. Kaasuliipaisimen tarra | 29. Liitäntä imuletkulle |
| 10. Vastapainot | |
| 11. Kaasuvaijeri | |
| 12. Kulmaliiitännän kahva | |
| 13. Käynnistyksen tukikahva | |
| 14. Käynnistysnarun kahva | |
| 15. Öljysäiliön korkki | |
| 16. Kumipyörä | |
| 17. Käynnistystuki | |
| 18. Lukituspultti, jolla moottori ja hiomapää kiinnitetään runkoon | |
| 19. Äänenvaimennin | |
| 20. Nostosilmukka | |

Arvokilpi



1. Malli
2. Antoteho, kW
3. Moottorin maksimikierto- ja r/min
4. Hiomisarvo, mm
5. Paino, kg
6. Valmistusvuosi ja sarjanumero
7. Tuotantomerkki
8. Valmistajan osoite

Tuotevastuu

Tuotevastuulain mukaisesti emme ole vastuussa tuotteen aiheuttamasta vauriosta, jos

- tuote on korjattu virheellisesti
- tuotteen korjaamiseen on käytetty muita kuin valmistajan omia tai sen hyväksymiä osia
- tuotteessa on muu kuin valmistajan oma tai sen hyväksymä lisävaruste
- tuotetta ei ole korjattu valtuutetussa huoltopisteessä tai hyväksytyllä asiantuntijalla.

Turvallisuus

Turvallisuusmääritelmät

Varoituksia, huomioita ja huomautuksia käytetään, kun jotakin käyttöohjeen osaa halutaan erityisesti korostaa.



VAROITUS: Tätä käytetään, jos käyttöohjeen noudattamatta jättämisestä voi seurata käyttäjän tai sivullisen vamma tai kuolema.



HUOMAUTUS: Tätä käytetään, jos käyttöohjeen noudattamatta jättämisestä voi seurata koneen, muiden materiaalien tai ympäristön vaurioituminen.

Huomautus: Tätä käytetään tietyissä tilanteissa tarvittavien lisätietojen antamiseen.

Yleiset turvaohjeet



VAROITUS: Lue seuraavat varoitusohjeet ennen laitteen käyttämistä.

- Tämä laite on vaarallinen työkalu, jos sitä käytetään huolimattomasti tai väärin. Tämä laite voi aiheuttaa käyttäjälle tai sivullisille vakavia vammoja tai kuoleman. On tärkeää, että luet ja ymmärrät tämän käyttöohjeen sisällön ennen laitteen käyttöä.
- Säädä kaikki varoitukset ja ohjeet
- Noudata kaikkia sovellettavia lakeja ja säädöksiä.

- Käyttäjän ja käyttäjän työnantajan on tunnettava laitteen käytön aiheuttamat riskit ja ehkäistävä ne.
- Älä anna kenenkään käyttää tuotetta, jos he eivät ole lukeneet käyttöohjekirjaa ja ymmärtäneet siinä annettuja ohjeita.
- Älä käytä konetta, ellet olet saanut siihen koulutusta. Varmista, että kaikki käyttäjät saavat koulutuksen.
- Älä anna lasten käyttää laitetta.
- Anna vain hyväksytyjen henkilöiden käyttää laitetta.
- Käyttäjä on vastuussa muille henkilöille tai heidän omaisuudelleen aiheutuvista vahingoista.
- Älä käytä tuotetta ollessasi väsynyt tai sairas tai jos olet alkoholin, huumaavien aineiden tai lääkkeiden vaikutuksen alaisena.
- Ole aina varovainen ja käytä tervettä järkeä.
- Laite muodostaa käytön aikana sähkömagneettisen kentän. Kenttä saattaa joissakin olosuhteissa häiritä aktiivisten tai passiivisten lääketieteellisten implanttien toimintaa. Jotta vakavilta vahingoilta tai kuolemalta vältytään, lääkinnällisiä implanteja käyttävien henkilöiden kannattaa keskustella asiasta lääkärin ja lääkinnällisen implantin valmistajan kanssa ennen tämän laitteen käyttämistä.
- Pidä laite puhtaana. Varmista, että tuotteen merkit ja tarrat ovat luettavissa.
- Älä käytä tuotetta, jos se on viallinen.
- Älä tee laitteeseen muutoksia.
- Älä käytä laitetta, jos on olemassa mahdollisuus, että muut ovat tehneet muutoksia siihen.

Turvallisuusohjeet käyttöä varten



VAROITUS: Lue seuraavat varoitusohjeet ennen laitteen käyttämistä.

- Käytä henkilökohtaisia suojavarusteita. Katso *Henkilökohtainen suojavarustus sivulla 25*.
- Liiallinen altistuminen tärinälle saattaa aiheuttaa verisuoni- tai hermovaurioita verenkiertohäiriöistä kärsiville henkilöille. Hakeudu lääkäriin, jos havaitset oireita, jotka voivat liittyä liialliseen tärinöille altistumiseen. Esimerkkejä tällaisista oireista ovat: huimaus, tunnottomuus, ”kutina”, ”pistely”, kipu, voimattomuus tai heikkous, ihon värin tai pinnan muutokset. Näitä oireita esiintyy tavallisesti sormissa, käsissä tai ranteissa.
- Ennen kuin poistut laitteen luota, sammuta moottori ja varmista, ettei se voi käynnistyä vahingossa.
- Käynnistä kone harjalista kiinnitettynä. Harjalistan täytyy olla tiiviisti pintaa vasten erityisesti kuivia pintoja käsiteltäessä.
- Varmista, että harjalista on puhdas ja ehjä. Vaihda vaurioitunut harjalista.
- Muista kytkeä kuivahionnan aikana kone pölynpoistolaitteeseen pölyn poistamista varten.
- Pidä polynerotin käytössä, kunnes moottori sammuu kokonaan.
- Varmista, ettei hiomapää pääse osumaan pintaan konetta käynnistettäessä.
- Varmista, että työalueella ei ole asiaankuulumattomia henkilöitä.
- Älä käytä konetta alueilla, joilla on tulipalo- tai räjähdysvaara.
- Irrota timanttityökalu aina jokaisen käyttökerran jälkeen.
- Anna koneen jäähtyä ja käytä suojakäsineitä, kun irrotat timanttityökaluja. Timanttityökalut ovat erittäin kuumia käytön jälkeen.
- Varmista, että kone on koottu oikein.
- Käytä koneen nostamiseen aina sen omaa nostosilmukkaa.
- Käytä konetta ainoastaan takaa pitäen molempia käsiä kahvalla.
- Käytä konetta vain vaakasuorilla pinnoilla.
- Ole erittäin varovainen, kun liikutat konetta ylös tai alas ramppia. Kone on painava ja aiheuttaa loukkaantumisvaaran, jos se putoaa tai siirtyy liian nopeasti. Jos rampin kulma on jyrkkä, käytä vinnsiä. Älä kulje tai oleskele laitteen alapuolella.
- Pidä käytön aikana aina molemmat pyörät maassa.
- Opettele pysäyttämään moottori nopeasti hätätilassa.
- Varmista, että vaatteet, pitkät hiukset tai korut eivät jää kiinni liikkuviin osiin.
- Varmista, että olet turvallisessa ja tukevassa työskentelyasennossa käytön aikana.

- Äkillisesti paikalle ilmestyvät henkilöt tai eläimet voivat vaarantaa koneen turvallisen käytön. Käytä konetta aina huolellisesti ja ole valmiina pysäyttämään se tarvittaessa.
- Älä käytä konetta, jos et voi saada apua onnettomuuden sattuessa.
- Käytä aina hyväksytyjä lisävarusteita. Lisätietoja saat Husqvarna-jälleenmyyjältä.

Henkilökohtainen suojavarustus



VAROITUS: Lue seuraavat varoitusohjeet ennen laitteen käyttämistä.

- Käytä aina oikeanlaista henkilökohtaista suojavarustusta, kun käytät laitetta. Henkilökohtainen suojavarustus ei poista tapaturmien vaaraa. Henkilökohtainen suojavarustus lieventää vammaa, jos sattuu onnettomuus. Anna jälleenmyyjän auttaa oikeiden varusteiden valinnassa.
- Käytä hyväksytyjä silmäsuojaimia, kun käytät laitetta.
- Älä käytä liian löysiä, raskaita tai työhön sopimattomia vaatteita. Käytä vaatteita, joissa voit liikkua hyvin.
- Käytä hyväksytyjä suojakäsineitä, joiden avulla saat tukevan otteen.
- Käytä hyväksytyjä suojakypäriä.
- Käytä aina hyväksytyjä kuulosuojaimia, kun käytät laitetta. Pitkäkestoinen melulle altistuminen voi aiheuttaa kuulovaurioita.
- Kone muodostaa pölyä ja höyryjä, jotka sisältävät haitallisia kemikaaleja. Käytä hyväksytyä hengityssuojainta.
- Käytä teräksisellä varvassuojalla ja luistamattomalla pohjalla varustettuja saappaita.
- Varmista, että lähistöllä on ensiapupakkaus.
- Laitetta käytettäessä voi syntyä kipinöitä. Varmista, että lähistöllä on palonsammutin.

Pakokaasuja koskeva turvallisuus

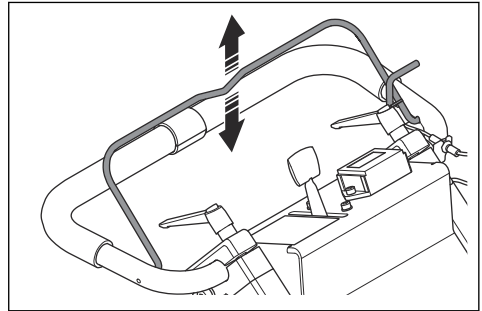


VAROITUS: Lue seuraavat varoitusohjeet ennen laitteen käyttämistä.

- Moottorin pakokaasut sisältävät hiilimonoksidia, joka on hajuton, myrkyllinen ja erittäin vaarallinen kaasu. Hiilimonoksidin hengittäminen voi aiheuttaa kuoleman. Koska hiilimonoksidi on hajutonta ja näkymätöntä, sitä ei voi havaita aistein. Hiilimonoksidimyrkytyksen yksi oire on huimaus, mutta tajunnan voi menettää ilman varoitusmerkkejäkin, jos hiilimonoksidin määrä/pitoisuus on riittävä.
- Pakokaasut sisältävät myös palamattomia hiilivetyjä, kuten bentseeniä. Niiden pitkäaikainen hengitys voi aiheuttaa terveysongelmia.

- Myös nähtävissä ja haistettavissa olevat pakokaasut sisältävät hiilimonoksidia.
- Älä käytä polttomoottoria sisätiloissa tai alueilla, joissa ilma ei vaihdu riittävästi.
- Älä hengitä pakokaasuja.
- Varmista, että työalueella on riittävä ilmavirtaus. Tämä on erittäin tärkeää, kun laitetta käytetään ojissa tai muilla pienillä työalueilla, joihin pakokaasuja kerääntyy helposti.

- Käynnistä moottori ja vapauta sitten käyttäjän läsnäolon tunnistin. Jos moottori ei pysähdy 3 sekunnissa, anna valtuutetun Husqvarna-huoltoliikkeen korjata käyttäjän läsnäolon tunnistin.



Melusuojaus



VAROITUS: Lue seuraavat varoitusohjeet ennen laitteen käyttämistä.

- Voimakas melu ja pitkäaikainen melualtistus voivat aiheuttaa kuulonaleneman.
- Jotta melutaso pysyy mahdollisimman matalana, laitetta on huollettava ja käytettävä käyttöohjeen mukaisesti.
- Käytä hyväksytyjä kuulonsuojaimia, kun käytät laitetta.
- Tarkkaile mahdollisia varoitussignaaleja ja ihmisten ääniä, kun käytät kuulonsuojaimia. Poista kuulonsuojaimet laitteen pysäyttämisen jälkeen, paitsi jos ne ovat tarpeen työympäristön melutason vuoksi.

Tuotteen turvalaitteet



VAROITUS: Lue seuraavat varoitusohjeet ennen laitteen käyttämistä.

- Älä käytä laitetta, jos jokin sen turvalaitteista on rikki.
- Tarkasta turvalaitteet säännöllisesti. Jos turvalaitteissa on vikoja, ota yhteyttä Husqvarna-huoltoliikkeeseen.

Käyttäjän läsnäolon tunnistimen toiminnan tarkistaminen

Käyttäjän läsnäolon tunnistin pysäyttää moottorin. Kun käyttäjän läsnäolon tunnistin vapautetaan, moottori pysähtyy.

Äänenvaimennin

Äänenvaimennin pitää äänitason mahdollisimman alhaisena ja ohjaa moottorin pakokaasut käyttäjämästä pois päin.

Älä käytä konetta, jos äänenvaimennin on vaurioitunut tai puuttuu kokonaan. Viallinen äänenvaimennin suurentaa melutasoa ja tulipalon vaaraa.



VAROITUS: Äänenvaimennin on erittäin kuuma käytön aikana, heti käytön jälkeen ja moottorin käytössä joutokäyntinopeudella. Ole varovainen syttyvien materiaalien ja/tai kaasujen lähistöllä, jotta ei aiheuta tulipaloa.

Äänenvaimentimen tarkistaminen

- Tarkista äänenvaimennin säännöllisesti vaurioiden varalta ja varmista, että se on kiinnitetty oikein.

Polttoaineturvallisuus



VAROITUS: Lue seuraavat varoitusohjeet ennen koneen käyttämistä.

- Polttoaine on syttyvää, ja sen höyryt ovat räjähdysalttiita. Käsittele polttoainetta varovasti vammojen, tulipalojen ja räjähdysten välttämiseksi.
- Älä hengitä polttoainehöyryjä. Ne ovat myrkyllisiä ja voivat aiheuttaa vammoja. Varmista, että ilmavirtaus on riittävä.
- Älä avaa polttoainesäiliön korkkia äläkä täytä polttoainesäiliötä, kun moottori on käynnissä.
- Anna moottorin jäähtyä ennen kuin lisäät polttoainesäiliöön polttoainetta.
- Älä täytä polttoainesäiliötä sisätiloissa. Jos ilmanvirtaus ei ole riittävä, tukehtuminen tai hiilimonoksidin hengittäminen voi aiheuttaa vamman tai kuoleman.
- Älä tupakoi polttoaineen tai moottorin lähistöllä.

- Älä sijoita kuumia esineitä polttoaineen tai moottorin lähelle.
- Älä täytä polttoainesäiliötä kipinöiden tai liekkien läheisyydessä.
- Ennen kuin lisäät polttoainetta, avaa polttoainesäiliön korkki hitaasti ja vapauta paine varovasti.
- Iholle joutunut polttoaine voi aiheuttaa vammoja. Jos ihollesi joutuu polttoainetta, pese se pois vedellä ja saippualla.
- Jos olet läikyttänyt polttoainetta vaatteillesi, vaihda vaatteet heti.
- Älä täytä polttoainesäiliötä täyteen. Kuumuus saa polttoaineen laajenemaan. Jätä polttoainesäiliön päälle tyhjää tilaa.
- Kiristä polttoainesäiliön korkki tiukasti. Polttoainesäiliön korkin riittämätön kiristys aiheuttaa tulipalovaaran.
- Käytä polttoainesäiliön korkkia, jossa on ilmaus, käytön ja säilytyksen aikana.
- Ennen kuin käynnistät laitteen, siirrä se vähintään kolmen metrin päähän polttoainesäiliön täyttöpaikasta.
- Älä käynnistä laitetta, jos sen päällä on polttoainetta tai moottoriöljyä. Poista ylimääräinen polttoaine ja moottoriöljy ja anna laitteen kuivua ennen moottorin käynnistämistä.
- Tarkista moottori säännöllisesti vuotojen varalta. Jos polttoainejärjestelmä vuotaa, älä käynnistä moottoria ennen kuin vuotokohdat on korjattu.

- Älä tarkasta moottoria vuotojen varalta sormillasi.
- Säilytä polttoainetta vain tarkoitukseen hyväksytyissä säiliöissä.
- Kun laite ja polttoaine ovat varastoituina, varmista, etteivät polttoaine ja sen höyryt voi aiheuttaa vahinkoa.
- Valuta polttoaine hyväksytyyn säiliöön ulkoilmassa, kaukana kipinöistä ja liekeistä.

Turvaohjeet huolto varten

- Aseta kaasuliipaisin aina pysäytysasentoon (A) ennen koneen huoltoa, katso kohta *Kaasuliipaisin sivulla 31*.
- Pidä kaikki osat hyväkuntoisina ja varmista, että kaikki kiinnikkeet ovat kunnolla kiinni.
- Älä käytä viallista konetta. Suorita tässä käyttöohjeessa mainitut turvallisuustarkastukset sekä huolto- ja kunnossapitotyöt. Kaikki muut huoltotoimet on tehtävä valtuutetussa huoltoliikkeessä.
- Pysäytä kone, kun vaihdat timanttityökaluja.
- Suorita tarkistus ja/tai huolto moottori sammutettuna.
- Anna moottorin aina jäähtyä ennen kuin alat tehdä koneen huoltotoimenpiteitä.
- Varmista, että kone huolletaan tukevalla vaakasuuralla alustalla.
- Suorita huolto, jotta kone toimii varmasti oikein. Katso *Huolto sivulla 33*

Käyttö

Johdanto



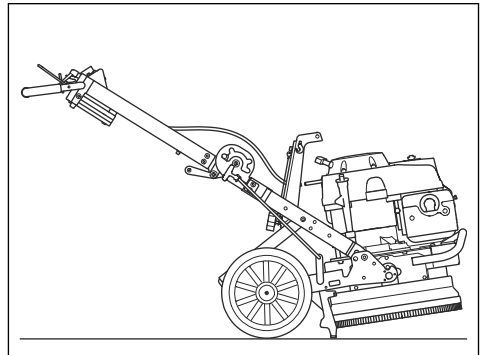
VAROITUS: Lue turvallisuutta käsittelevä luku niin, että ymmärrät sen sisällön, ennen laitteen käyttämistä.



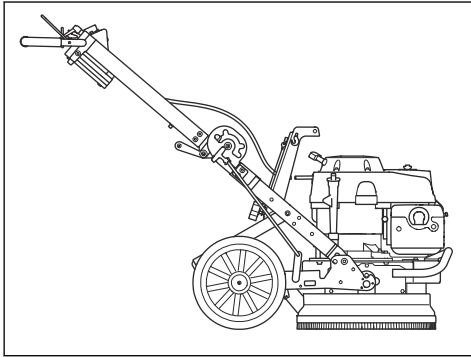
VAROITUS: Ole varovainen, kun säädät kahvastoja käyttöasennon, huoltoasennon ja kuljetusasennon välillä. Kahva on painava, ja siitä on pidettävä tiukasti kiinni. Vaurioiden ja vammojen välttämiseksi katso ympärillesi ennen kuin säädät kahvan asentoa.

Koneen asennot

Moottorin käynnistysasento



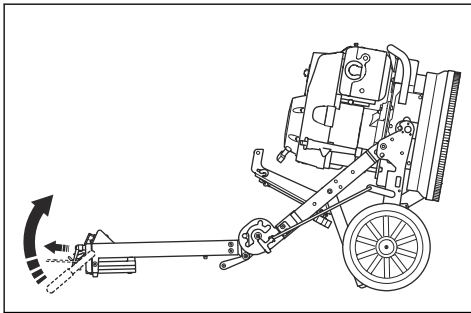
Käyttöasento



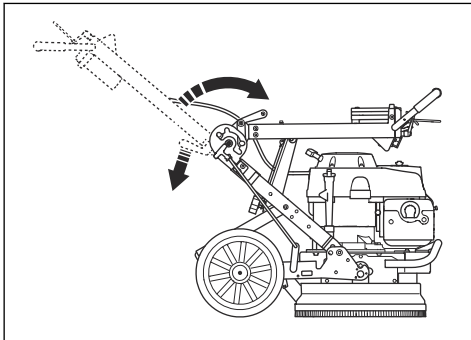
Huoltoasento



HUOMAUTUS: Aseta kone huoltoasentoon vain vaakasuoralla alustalla.



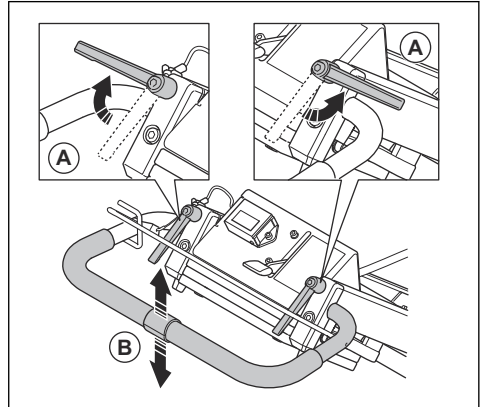
Kuljetusasento



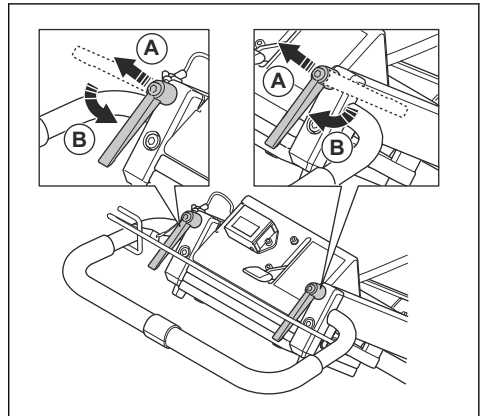
Kahvaston säätäminen

Kahvaston lukitusnuppeja käännetään myötä- tai vastapäivään tai ne asetetaan vapaa-asentoon.

1. Avaa lukitusnuppeja (A) ja säädä kahvasto (B) vapaa-asentoon.



2. Kun kahvaston asento on asetettu, vedä kahvan lukitusnuppeja ylöspäin (A) ja laita ne vapaa-asentoon (B).



Kahvan korkeudet

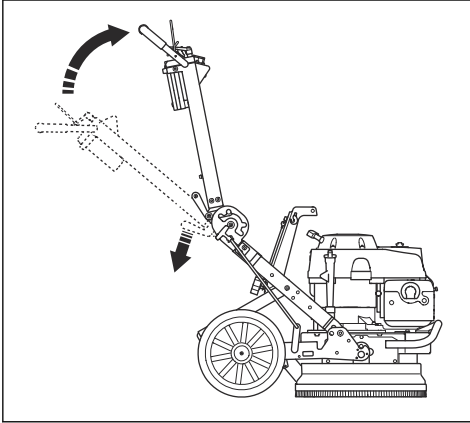
Aukon sijainti	Kahvan korkeus, mm/in
Ylhäällä	835
Keskellä	925
Alhaalla	1 000

Kehyksen korkeuden säätäminen

Kehyksen kulmaa voi muuttaa, kun halutaan jakaa rungon painoa. Tällä vähennetään tai lisätään hiomispainetta pintaa vasten.

1. Pysäytä moottori. Katso kohta *Laitteen pysäyttäminen sivulla 33*.

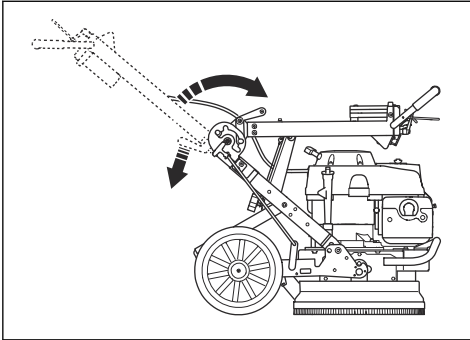
2. Aseta yksi jalka tukirungolle. Työnnä keskisaranan kulmaliittännän kahvaa käsin. Taita samanaikaisesti kahvaa eteenpäin kuljetusasentoon.



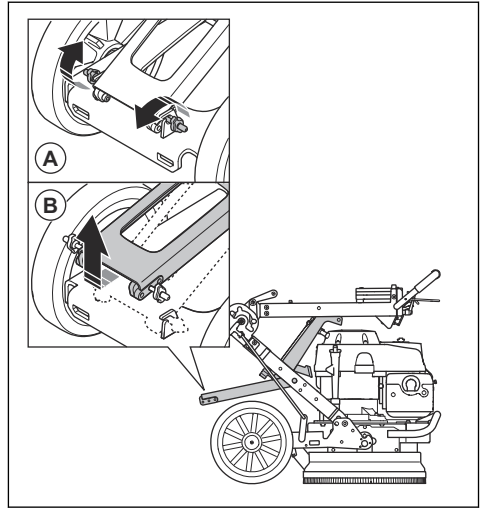
VAROITUS: Käytä kahvan taittamiseen molempia käsiä ja yhtä jalkaa.

Huomautus: Laita moottorin ja sähkökotelon väliin suojus, jotta kone ei vaurioidu.

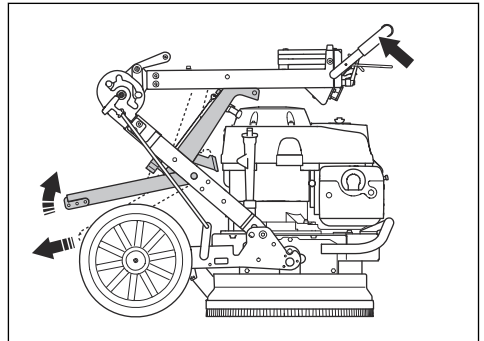
3. Varmista, että kahva on taitettu kokonaan.



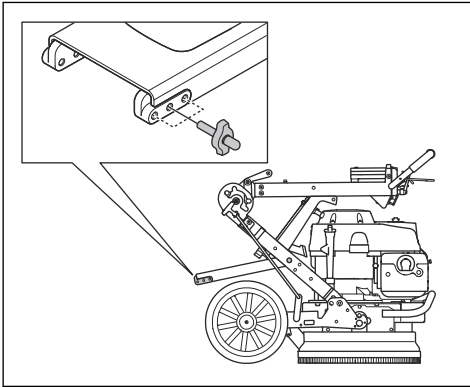
4. Löysää tukirunkoa (B) irrottamalla lukitusnupit (A).



5. Pidä kahva vakaana kahvastosta kiinni pitämällä ja nosta tukirunkoa ulos- ja ylöspäin.



6. Valitse kahvastolle sopiva asento ja kiristä lukitusnuppi. Alempi aukko lisää hiomispainetta ja kahvaston korkeutta. Ylempi aukko vähentää hiomispainetta ja kahvaston korkeutta.



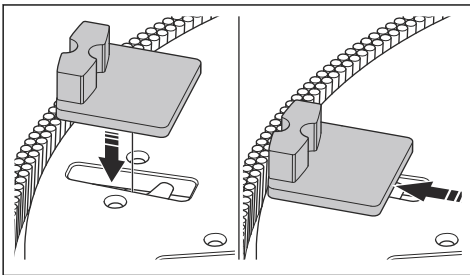
7. Aseta kone käyttöasentoon.

Timanttityökalut

Koneelle on monia erilaisia timanttityökaluja. Ota yhteyttä valtuutettuun huoltooliikkeeseen tai mene osoitteeseen www.husqvarnacp.com ja valitse oikea timanttityökalu.

Timanttityökalujen asentaminen

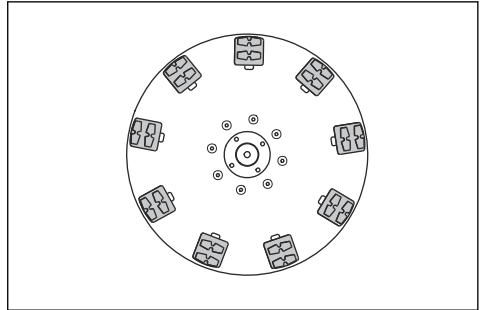
Työkalulevyssä käytetään RediLock™ Dovetail -järjestelmää.



Timanttityökalujen asentaminen työkalulevyyn vaikuttaa koneen suorituskykyyn. Timanttityökalun tyyppi ja segmenttien lukumäärä ovat tärkeitä osatekijöitä.

Varmista hiomapään oikea tasapaino käyttämällä aina symmetrisiä timanttityökaluja.

Yksisegmentiset metallisidostimanttityökalut lisäävät timanttityökalun painetta.



Raskaimpaan poistoon suosittelemme työkaluja, joissa on vain yksi pyörimissuunta ja PCD-timanttityökalupäät.

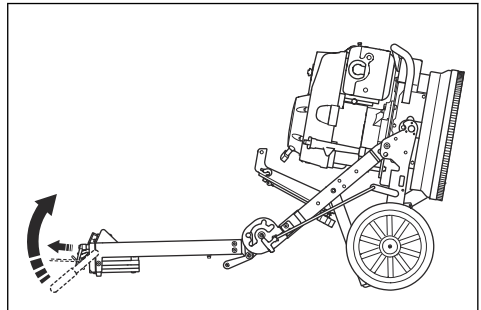
Huomautus: PCD-timanttityökalut, kuten Piranha™, on suunniteltu toimimaan vain yhteen suuntaan.

Timanttityökalujen vaihtaminen

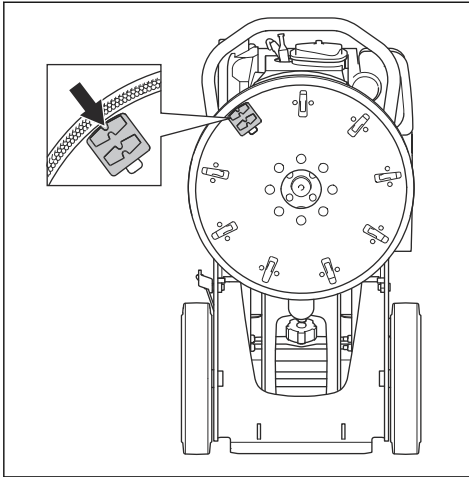


VAROITUS: Timanttityökalut voivat kuumentua erittäin paljon. Käytä suojakäsineitä.

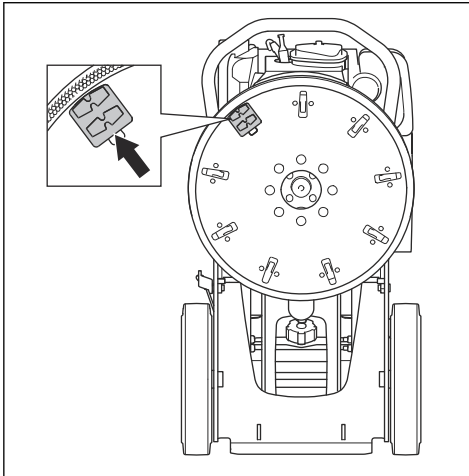
1. Varmista, että moottori on sammutettu ja että käyttäjän läsnäolon tunnistin ei ole kahvastoa vasten.
2. Aseta kone huoltoasentoon.



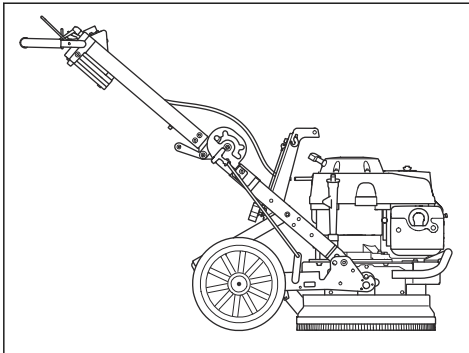
3. Irrota timanttityökalut vasaralla.



4. Kiinnitä uudet timanttityökalut työkalulevyyn.



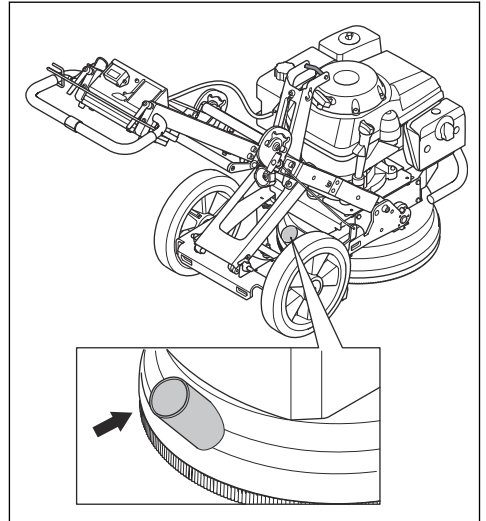
5. Aseta kone käyttöasentoon.



Pölynerottimen kytkeminen

Käytä kuivahionnassa Husqvarna-pölynerotinjärjestelmää. Katso kohta *Tekniset tiedot sivulla 38*. Suositeltuja pölynerottimia ovat Husqvarna T 4000 Petrol ja S 36.

1. Kytke pölynpoistolaite koneeseen.

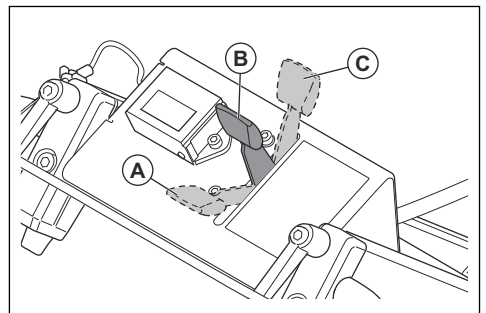


2. Varmista, että pölynpoistolaitteen suodattimet ovat ehjät ja puhtaat. Tarkkaile pölyn muodostumista käytön aikana.

Kaasuliipaisin

Kaasuliipaisimessa on kolme eri asentoa:

- Pysäytysasento (A).
- Toimintatila-asento (B).
- Käynnistysasento/rikastusasento (C).



VAROITUS: Aseta kaasuliipaisin aina pysäytysasentoon (A), kun pysäytät koneen, jotta kone ei käynnisty vahingossa.

Käyttösuunnan hallinta

Käytön aikana kone voi vetää sivuille. Vedon suunta määräytyy hiomapään pyörimissuunnan ja koneen käyttötavan mukaan.

- Pidä aina molemmat pyörät maassa koneen käytön aikana.
- Ohjaa konetta kahvan sivusuuntaisella voimalla.
- Pidä aina kahvasta tiukasti kiinni kummallakin kädellä, jotta kone pysyy vakaana eikä pääse liikkumaan sivusuunnassa.

Polttoaineen lisääminen

Käytä ympäristöstä säästävää bensiiniä tai alkylaattibensiiniä, jos niitä on saatavilla. Jos ympäristöstä säästävää bensiiniä tai alkylaattibensiiniä ei ole saatavilla, käytä lyijyttöntä tai lyijyistä laatu bensiiniä, jonka oktaaniluku on vähintään 90.



HUOMAUTUS: Älä käytä bensiiniä, jonka oktaaniluku on pienempi kuin 90 RON (87 AKI). Se voi vaurioittaa laitetta.

1. Vapauta polttoainesäiliöstä painetta avaamalla polttoainesäiliön korkki hitaasti.
2. Kaada polttoainesäiliöön hitaasti polttoainetta. Jos öljyä läikkyä, pyyhi öljy pois liinalla ja anna öljyjäämien kuivua.
3. Pyyhi polttoainesäiliön korkin ympäristö puhtaaksi.
4. Kiristä polttoainesäiliön korkki tiukasti. Polttoainesäiliön korkin riittämätön kiristys aiheuttaa tulipalovaaran.
5. Siirrä tuote ennen käynnistystä vähintään 3 metrin (10 jalan) päähän paikasta, jossa lisäsit polttoainetta.

Kaksi erilaista polttoainesäiliön korkkia

Koneen mukana toimitetaan kaksi erilaista polttoainesäiliön korkkia.

- Käyttöä varten tarkoitettu polttoainesäiliön korkki on kiinnitetty polttoainesäiliöön. Tässä polttoainesäiliön korkissa on tuuletus ja se antaa moottorin käydä.
- Huoltoa varten tarkoitettu polttoainesäiliön korkki on täysin tiivis. Tätä polttoainesäiliön korkkia saa käyttää vain huollon aikana polttoainevuotojen estämiseksi.

Huomautus: Moottori sammuu, jos käytössä on huoltoa varten tarkoitettu polttoainesäiliön korkki. Täysin tiivis polttoainesäiliön korkki estää polttoaineen imun moottorista.

Huomautus: Koneen mukana toimitetaan tarra tiivistetylle polttoainesäiliön korkille.

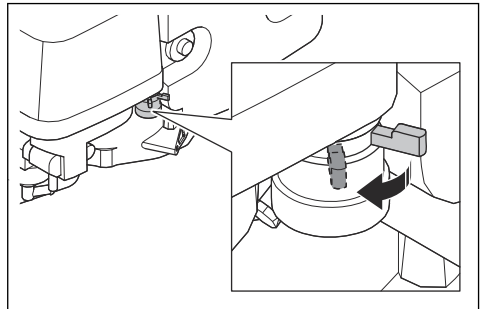
Toimet ennen koneen käyttämistä

1. Lue käyttöohje huolellisesti ja varmista, että ymmärrät sen sisältämät ohjeet.

2. Käytä henkilökohtaisia suojavarusteita. Katso *Henkilökohtainen suojavarustus sivulla 25*.
3. Suorita päivittäiset huoltotoimenpiteet. Katso *Huoltokaavio sivulla 33*.
4. Varmista, että kone on asennettu oikein eikä se ole vaurioitunut.
5. Aseta hiomakone työalueelle. Varmista, että pinta on vaakasuora.
6. Varmista, että hiomapäässä on timanttityökaluja ja että ne on kiinnitetty kunnolla.
7. Kytke pölynpoistolaitteet koneeseen. Katso kohta *Pölynpoistimen kytkeminen sivulla 31*.
8. Säädä kahvasto sopivaan käyttökorkeuteen. Katso kohta *Kahvaston säätäminen sivulla 28*.
9. Täytä polttoainesäiliö. Katso kohta *Polttoaineen lisääminen sivulla 32*.
10. Asenna polttoainesäiliön korkki, jossa on tuuletus.
11. Tarkista öljytaso. Katso kohta *Öljyn määrän tarkistaminen sivulla 34*.

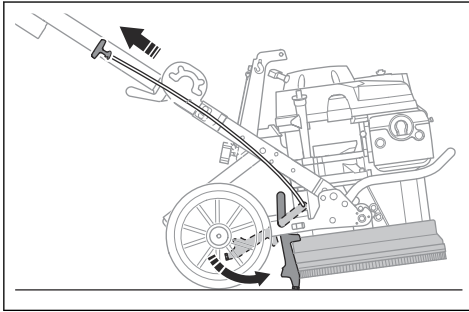
Laitteen käynnistäminen

1. Avaa polttoaineventtiili.

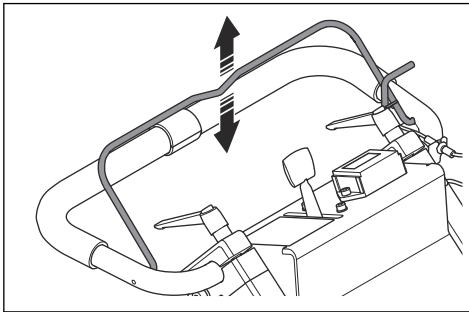


2. Aseta kaasuliipaisin oikeaan asentoon. Katso kohta *Kaasuliipaisin sivulla 31*.
 - a) Jos käynnistät moottoria kylmänä, siirrä kaasuliipaisin käynnistysasentoon.
 - b) Jos käynnistät moottoria lämpimänä, siirrä kaasuliipaisin toimintatila-asentoon.

3. Kallista hiomapäätä ja vedä käynnistykseen tukikahvasta, jolloin timanttityökalut nousevat pinnasta.

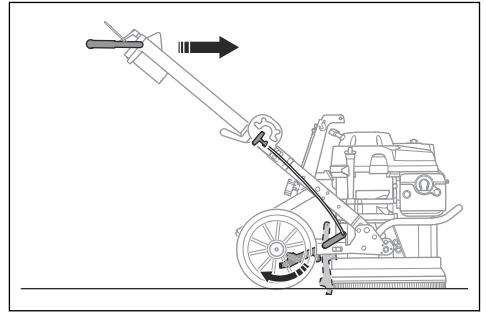


4. Pidä käyttäjän läsnäolon tunnistinta kahvasta vasten vasemmalla kädellä.



5. Vedä käynnistysnarun kahvaa oikealla kädelläsi.

6. Kun moottori käy tasaisesti, siirrä kaasuliipaisin toimintatila-asentoon.
7. Aja konetta eteenpäin vapauttaaksesi käynnistystuen ja laskeaksesi timanttityökalut alas.



Laitteen pysäyttäminen



HUOMAUTUS: Älä nosta työkalulevyä pinnalta, ennen kuin moottori on täysin pysähtynyt. Ilmaan voi päästä pölyä, ja pinta voi vahingoittua.

1. Vapauta käyttäjän läsnäolon tunnistin.
2. Pidä työkalulevy pintaa vasten, kunnes se pysähtyy täysin.
3. Siirrä kaasuliipaisin pysäytysasentoon.
4. Sulje polttoaineventtiili.

Huolto

Johdanto



VAROITUS: Ennen minkäänlaisten huoltotöiden aloittamista sinun on luettava turvallisuutta käsittelevä luku niin, että ymmärrät sen sisällön.

Kaikkiin tuotteelle tehtäviin huolto- ja korjaustöihin tarvitaan erityiskoulutus. Takaamme, että tuotteemme

huolletaan ja korjataan ammattimaisesti. Jos jälleenmyyjäsi ei ole huoltoliike, pyydä jälleenmyyjää neuvomaan lähin huoltoliike.

Huoltokaavio

Huoltovälit on laskettu laitteen päivittäisen käytön perusteella. Välit voivat muuttua, jos laitetta ei käytetä päivittäin.

Huolto	Jokaisella käyttökerralla	Ensimmäisen kk:n aikana tai 20 tunnin jälkeen	3 kk:n tai 50 tunnin välein	6 kk:n tai 100 tunnin välein	Vuosittain tai 300 tunnin välein
Puhdista laite.	X				
Tarkista harjalista.	X				
Tarkista öljytaso.	X				
Vaihda öljy.		X		X	

Huolto	Jokaisella käyttökeralla	Ensimmäisen kk:n aikana tai 20 tunnin jälkeen	3 kk:n tai 50 tunnin välein	6 kk:n tai 100 tunnin välein	Vuosittain tai 300 tunnin välein
Tarkista ilmansuodatin.	X				
Puhdista ilmansuodatin.			X ⁷		
Ilmansuodattimen vaihto					X
Tarkista sytytystulppa.				X	
Vaihda sytytystulppa.					X

Laitteen puhdistaminen

- Puhdista aina kaikki varusteet käytön jälkeen.
- Älä käytä laitteen puhdistamiseen painepesuria.
- Pidä ilma-aukot puhtaina, jotta kone pysyy aina riittävän viileänä.

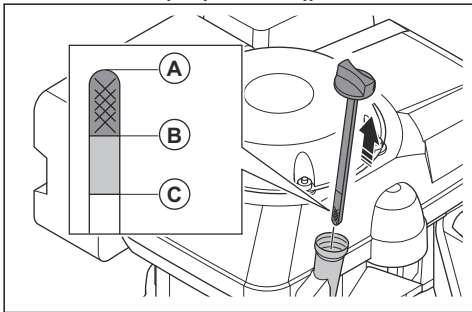
Huomautus: Älä käytä puhdistamiseen paineilmaa hiomapään alapuolella.

Öljyn määrän tarkistaminen



HUOMAUTUS: Koneen käyttäminen alhaisella öljytasolla voi vaurioittaa moottoria.

1. Pysäytä moottori. Katso kohta *Laitteen pysäyttäminen sivulla 33*.
2. Aseta laite tasaiselle alustalle.
3. Irrota polttoainesäiliön korkki.
4. Pyyhi öljysäiliön korkkiin kiinnitetty mittatikku puhtaaksi öljystä.
5. Työnnä mittatikku öljysäiliöön. Älä kiristä.
6. Vedä mittatikku ylös ja tarkista öljytaso.



- a) Jos öljytaso on alhainen (A), lisää moottoriöljyä ja tarkista öljytaso uudelleen. Tarkista oikea öljytyyppi kohdasta *Tekniset tiedot sivulla 38*.

- b) Jos öljytaso on korkea (C), älä lisää moottoriöljyä. Öljytason on oltava välillä (A) ja (B).

7. Kiristä tankin korkki asianmukaisesti ennen kuin käynnistät moottorin.

Moottoriöljyn vaihtaminen

Jos moottori on kylmä, käynnistä moottori 1-2 minuuttia ennen kuin tyhjennät moottoriöljyn. Näin moottoriöljy on lämmintä ja tyhjennys on helpompaa.



VAROITUS: Moottoriöljy on erittäin kuumaa moottorin sammuttamisen jälkeen. Anna moottorin jäähtyä ennen kuin valutat moottoriöljyn pois moottorista. Jos moottoriöljyä joutuu iholle, pese öljy pois vedellä ja saippualla.

1. Aseta laite tasaiselle alustalle.
2. Aseta moottorin tyhjennystulpan alle sopiva säiliö.
3. Irrota öljysäiliön korkki, tyhjennystulppa ja aluslevy.

Huomautus: Hävitä aluslevy.

4. Kallista konetta ja anna öljyn valua astiaan.
5. Aseta moottori tasaiselle alustalle ja täytä öljysäiliö suositellulla öljyllä. Katso kohdat *Öljyn määrän tarkistaminen sivulla 34* ja *Tekniset tiedot sivulla 38*.
6. Asenna uusi aluslevy sekä tyhjennystulppa ja kiristä öljysäiliön korkki.

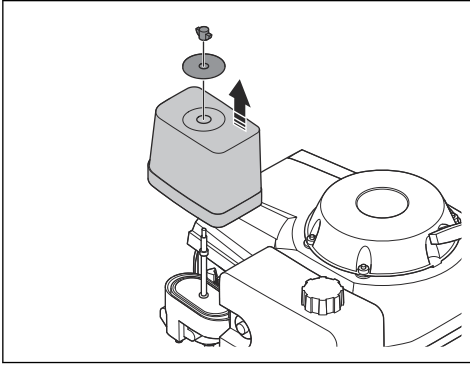
Ilmansuodattimen tarkistaminen



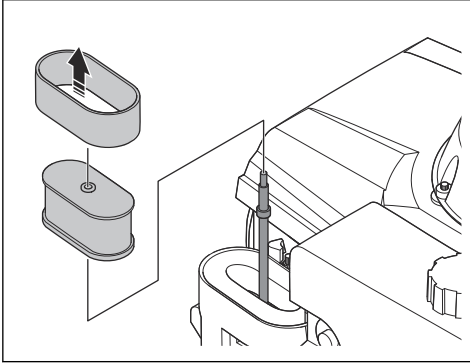
HUOMAUTUS: Älä käytä konetta ilman ilmansuodatinta tai jos ilmansuodatin on vaurioitunut.

⁷ Puhdista useammin, jos konetta käytetään ikkaisilla alueilla.

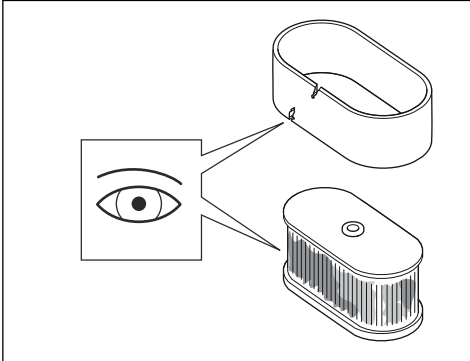
1. Irrota ilmansuodattimen kannen siipimutteri ja irrota ilmansuodattimen kansi.



2. Irrota ilmansuodatin.
3. Irrota vaahtokumisuo datin paperisuodattimesta.



4. Tarkista vaahtokumisuo datin ja paperisuodatin.



5. Vaihda vaurioituneet suodattimet.
6. Vaihda ilmansuodatin aikataulun mukaisesti. Katso kohta *Huoltokaavio sivulla 33*.
7. Puhdista vaahtokumisuo datin ja paperisuodatin, jos ne ovat likaisia. Katso kohta *Ilmansuodattimen puhdistaminen sivulla 35*.

8. Vaihda ilmansuodatin päinvastaisessa järjestyksessä.

Ilmansuodattimen puhdistaminen



VAROITUS: Käytä hyväksytyä hengityssuojainta, kun puhdistat tai vaihdat ilmansuodattimen. Hävitä käytetyt ilmansuodattimet asianmukaisesti. Ilmansuodattimessa oleva pöly on terveydelle vaarallista.



VAROITUS: Älä puhdista ilmansuodatinta paineilmalla. Paine vaurioittaa ilmansuodatinta ja voi lisätä vaarallisen pölyn hengittämisen riskiä.

1. Irrota ilmansuodatin. Katso kohta *Ilmansuodattimen tarkistaminen sivulla 34*.
2. Puhdista ilmansuodatin kotelon harjalla.
3. Poista hiukkaset napauttamalla ilmansuodatinta kovaa pintaa vasten tai käyttämällä pölynimuria.



HUOMAUTUS: Älä kosketa paperisuodatinelementin pintaa pölynimurin suuttimella. Säilytä pieni etäisyys. Paperisuodatinelementin herkkä pinta vaurioituu, jos jokin osuu siihen.

4. Tarkista ilmansuodatin vaurioiden varalta.
5. Hävitä ilmansuodatin, jos se on vaurioitunut.



HUOMAUTUS: Vaurioitunut ilmansuodatin on vaihdettava. Muuten moottoriin pääsee pölyä, joka vahingoittaa moottoria.

6. Puhdista vaahtokumisuo datin vedellä ja saippualla.
7. Huuhtelee vaahtokumisuo datin puhtaalla vedellä.
8. Purista vaahtokumisuo dattimesta vesi ja anna suodattimen kuivua.
9. Voitele vaahtokumisuo datin moottoriöljyllä.
10. Poista ylimääräinen öljy painamalla puhdas liina suodatinta vasten.

Huomautus: Moottorista tulee savua, jos vaahtokumisuo dattimessa on liikaa öljyä moottorin käynnistyessä.

11. Aseta ilmansuodattimen kansi takaisin paikalleen. Katso kohta *Ilmansuodattimen tarkistaminen sivulla 34*.

Harjalistan tarkistaminen

- Varmista, että harjalista on ehjä ja painuu tiiviisti lattiaa vasten.

Sytytystulpan tarkistus



VAROITUS: Anna sytytystulpan viilentyä ennen sen vaihtamista.

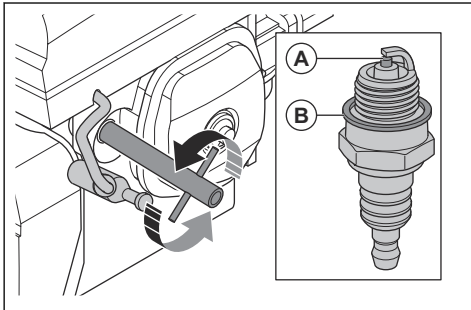


HUOMAUTUS: Käytä aina oikeaa sytytystulppaa. Katso kohta *Tekniset tiedot sivulla 38*.



HUOMAUTUS: Varmista, että sytytystulppa on oikealla etäisyydellä ja että se on puhdas jäämistä.

1. Irrota sytytystulpan suojus ja poista lika sytytystulpan alueelta.
2. Irrota sytytystulppa 13/16 tuuman (21 mm:n) sytytystulppa-avaimella.



3. Tarkista sytytystulppa. Vaihda se, jos se on vaurioitunut, jos elektrodit (A) on kulunut tai jos tiivistealuslevy (B) on huonossa kunnossa.
4. Mittaa sytytystulpan kärkiväli johtojen välystulkilla. Varmista, että etäisyys on oikein. Katso kohta *Tekniset tiedot sivulla 38*.
5. Säädä tarvittaessa etäisyyttä taivuttamalla sivuelektrodia varovasti.
6. Asenna sytytystulppa varovasti käsin.
7. Kiristä sytytystulppa 13/16 tuuman (21 mm:n) sytytystulppa-avaimella aluslevyn puristamiseksi.
 - a) Jos asennat uuden sytytystulpan, kiristä $\frac{1}{2}$ kierrosta sen jälkeen, kun sytytystulppa on asettunut puristetun aluslevyn päälle.
 - b) Jos asennat saman sytytystulpan, kiristä $\frac{1}{8}$ – $\frac{1}{4}$ kierrosta sen jälkeen, kun sytytystulppa on asettunut puristetun aluslevyn päälle.



HUOMAUTUS: Löysä sytytystulppa voi kuumentua liikaa, jolloin moottori voi vaurioitua. Jos sytytystulppa on liian kireällä, se voi vaurioittaa sylinterin yläosaa.

8. Kiinnitä sytytystulpan suojus sytytystulppaan.

Vianmääritys

Vianmäärityskaavio

Vika	Syy	Mahdolliset ratkaisut
Kone ei käynnisty.	Käyttäjän läsnäolon tunnistinta ei ole kytketty.	Pidä käyttäjän läsnäolon tunnistinta kahvasto vasten, kun vedät käynnistysnarun kahvasta.
	Polttoainesäiliössä ei ole polttoainetta.	Täytä polttoainesäiliö polttoaineella. Katso kohta <i>Polttoaineen lisääminen sivulla 32</i> .
	Öljysäiliössä ei ole öljyä.	Täytä öljysäiliö öljyllä. Katso kohta <i>Öljyn määrän tarkistaminen sivulla 34</i> .
Koneesta on vaikea pitää kiinni.	Liian pieni määrä timanttityökaluja hiomapäässä.	Käytä timanttityökaluja oikeaa määrää. Katso kohta <i>Timanttityökälyt sivulla 30</i> .
	Väärä timanttityökaluksen tyyppi käsiteltävälle pinnalle.	

Vika	Syy	Mahdolliset ratkaisut
Kone tekee äkillisiä liikkeitä.	Timanttityökaluja ei ole asennettu oikein.	Varmista, että kaikki timanttityökalut on asennettu oikein.
	Timanttityökalut ovat erikorkuisia.	Varmista, että kaikilla timanttityökaluilla on sama korkeus.
Kone pysähtyy lyhyen käytön jälkeen.	Korkeuden ja painon säädöt eivät ole oikein.	Varmista, että korkeus ja paino on säädetty oikein. Katso kohdat <i>Kehyksen korkeuden säätäminen sivulla 28</i> ja <i>Kahvaston säätämisen sivulla 28</i> .
	Liian suuri kuormitus.	Kiinnitä lisää timanttityökaluja tai vaihda kovempaan sidosaineeseen.
	Väärä polttoainesäiliön korkki. Katso kohta <i>Kaksi erilaista polttoainesäiliön korkkia sivulla 32</i> .	Varmista, että polttoainesäiliön korkki on kunnolla kiinni, kun käytät konetta.
Kone pysähtyy uudelleen, kun käynnistät sen.		Ota yhteyttä valtuutettuun huoltopisteeseen.

Kuljetus ja säilytys

Laitteen kuljettaminen

- Sulje polttoaineventtiili. Katso kohta *Laitteen käynnistäminen sivulla 32*.
- Vältä onnettomuudet ja koneen vaurioituminen kiinnittämällä kone turvallisesti kuljetuksen ajaksi.
- Suojaa konetta kuljetuksen aikana. Suojaus estää esimerkiksi sadetta ja lunta vahingoittamasta konetta.
- Käytä aina koneen nostamiseen ja siirtämiseen koneessa olevaa nostosilmukkaa.
- Käytä polttoaineen säilytyksessä ja kuljettamisessa aina hyväksytyjä polttoainesäiliöitä.
- Tyhjennä tuotteen polttoainesäiliö, jos varastoit tuotteen pitkäksi ajaksi. Hävitä polttoaine viemällä se asianmukaiseen keräyspisteeseen.
- Säilytä laitetta lukitussa varastossa, jonne lapset ja asiattomat henkilöt eivät pääse.
- Säilytä laitetta kuivassa paikassa, jossa lämpötila ei laske pakkasen puolelle.

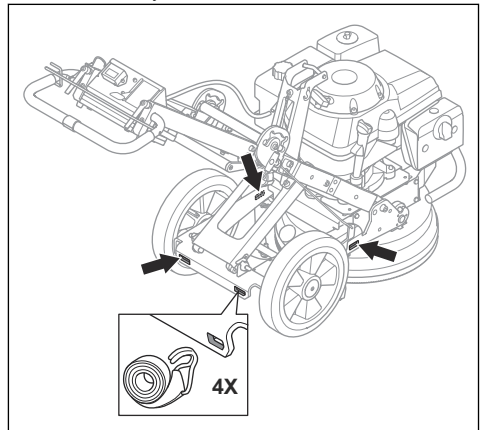
Laitteen asettaminen kuljetusasentoon

- Katso tietoja koneen asettamisesta kuljetusasentoon kohdasta *Kehyksen korkeuden säätäminen sivulla 28*.

Laitteen kiinnittäminen kuljetusajoneuvoon

Kiinnitä kone kuljetuksen ajaksi, jotta vältyt onnettomuuksilta ja laitteisto ei vaurioidu.

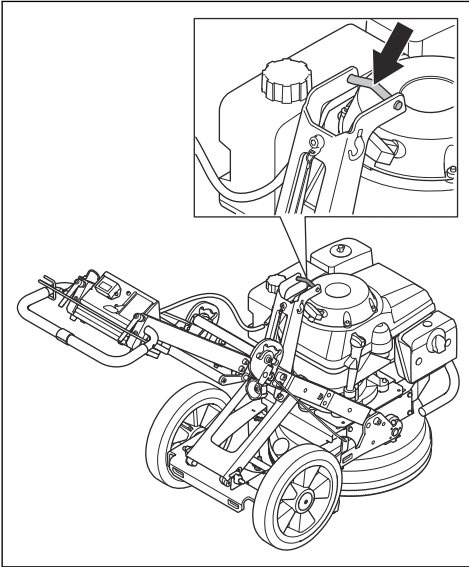
1. Kiinnitä kiinnityshihnat koneen vastaaviin reikiin.



2. Kiinnitä ja kiristä hihnat kuljetusajoneuvoon.

Koneen nostaminen

1. Nosta konetta nostosilmukkaa käyttämällä.



2. Nosta konetta turvallisesti. Pyydä koneen nostamiseen apua toiselta henkilöltä.

Tekniset tiedot

Tekniset tiedot

Moottori	
Moottorin malli	HondaGXV 390
Moottorin tyyppi	Nelitahtinen, kansiventtiili, 1 sylinteri
Moottorin nettoteho, kW/hv / r/min ⁸	7,6/10,2 / 3 600
Hiomalevyn pyörimisnopeus (r/min / joutokäynti-enint.)	440–1 125
Hiontaleveys, mm	400/15,75
Hiomisaine	
Kahva ala-asennossa, kg	62
Kahva keskiasennossa, kg	64
Kahva yläasennossa, kg	69
Sytytysjärjestelmä	

⁸ Moottorin valmistajan luokituksen mukaan. Moottorin ilmoitettu nimellisteho on moottorimallia edustavan tyypillisen tuotantomoottorin keskimääräinen nettoteho (rpm) mitattuna SAE-standardin J1349/ISO1585 mukaisesti. Massatuotantomoottorit voivat poiketa tästä arvosta. Laitteeseen asennetun moottorin todellinen lähtöteho riippuu käyttönopeudesta, ympäristön olosuhteista ja muista arvoista.

Sytytystulppa	BPR5ES (NGK) tai W16EPR-U (DENSO)
Kärkiväli, mm	0,7–0,8
Polttoaine-/voitelujärjestelmä	
Polttoainesäiliön tilavuus, l	2,1
Polttoainetyyppi	Tavallinen lyijytön (enintään 10 % etanolia)
Paino	
Ilman polttoainetta, kg	140
Öljyosuusitus	Nelitahtimoottoriöljy, luokitus SJ, SL tai vastaava. ⁹
Suosittelu pölynerotin	
Vähimmäisilmavirtaus, m ³ /h	400
Vähimmäisalipaine, kPa	322/3,2
Vähimmäisvedennosto, m	2,3
Pölynpoistoliitäntä, mm	50
Melupäästöt¹⁰	
Äänentehotaso L _{WA} WA (mitattu) dB(A)	102
Äänitasot¹¹	
Äänenpainetaso L _{pA} dB(A)	88
Tärinätasot¹²	
Oikeanpuoleinen kahva, m/s ²	4,6
Vasemmanpuoleinen kahva, m/s ²	3,8

Melua ja tärinää koskeva vakuutus

Ilmoitetut arvot on saatu ilmoitetun direktiivin tai ilmoitettujen standardien mukaan laboratoriossa suoritettussa tyyppitestauksessa. Ne ovat vertailukelpoisia muiden saman direktiivin tai samojen standardien mukaan testattujen tuotteiden ilmoitettujen arvojen kanssa. Ilmoitetut arvot eivät sovellu

riskinarvioinnissa käytettäviksi. Yksittäisissä työkohteissa mitatut arvot saattavat olla korkeampia. Todelliset altistusarvot ja mahdolliset käyttäjälle aiheutuvat haitat ovat yksilökohtaisia ja niihin vaikuttavat käyttäjän työskentelytapa, laitteella työstettävä materiaali, altistus aika, käyttäjän fyysinen kunto ja laitteen kunto.

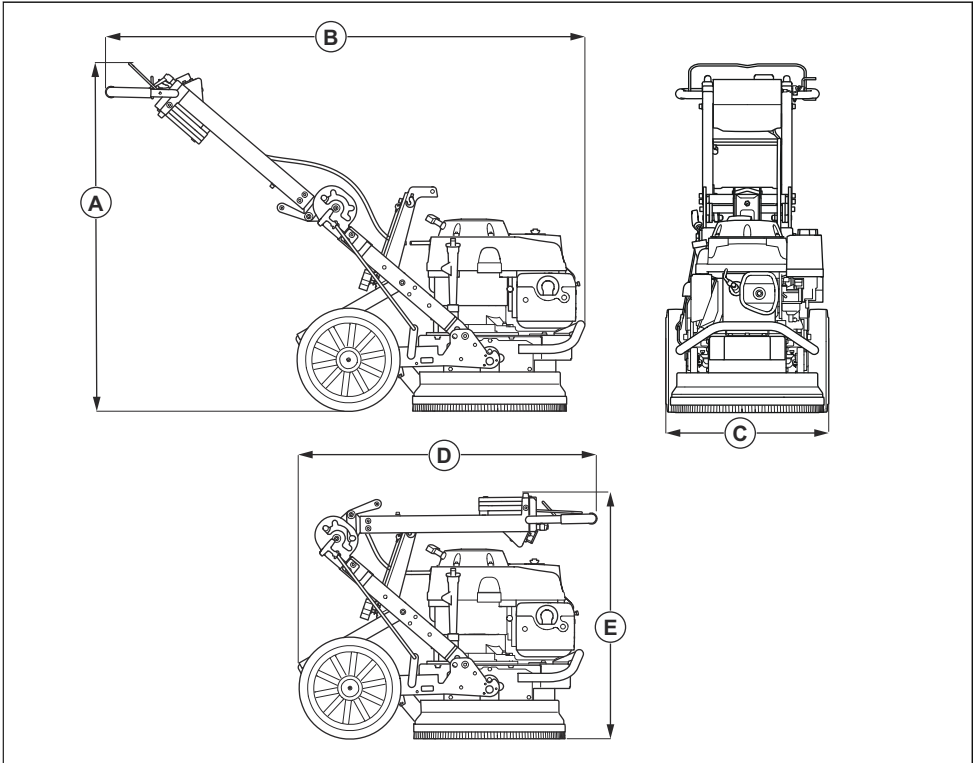
⁹ Tarkista aina, että öljysäiliön API-huoltotarra sisältää kirjaimet SJ, SL tai vastaavat kirjaimet.

¹⁰ Melupäästöt ympäristöön äänentehona EN 60335-2-72 -standardin mukaisesti mitattuna. Mittauksen odotettu epävarmuus 3 dB(A).

¹¹ Äänenpainetaso standardin EN 60335-2-72 mukaan. Mittauksen odotettu epävarmuus 3 dB(A).

¹² Tärinätaaso standardin EN 60335-2-72 mukaan. Tärinätasolle ilmoitetuissa tiedoissa tyyppillinen tilastollinen hajonta (vakioipikeama) on 1 m/s².

Tuotteen mitat



Mitat mm	
A	1 011
B	1 397
C	480
D	900
E	710/28,0

EY-vaatimustenmukaisuusvakuutus

EY-vaatimustenmukaisuusvakuutus

Husqvarna AB, SE-561 82 Huskvarna, Ruotsi, puh. +46
36 146500, vakuuttaa täten, että tuote:

Kuvaus	Lattianhiomakone
Tuotemerkki	HUSQVARNA
Tyyppi/malli	PG 400 Petrol
Tunnusmerkit	Sarjanumerot vuodesta 2019 alkaen

vastaa täysin seuraavien EU:n direktiivien ja asetusten
vaatimuksia:

Direktiivi/asetus	Kuvaus
2006/42/EY	konedirektiivi

ja että asiassa sovelletaan seuraavia standardeja ja/tai
teknisiä tietoja:

EN ISO 12100:2010, EN 60335-2-72:2012.

RISE SMP Svensk Maskinprovning AB, Box 7035,
SE-750 07, Uppsala, Sweden, on suorittanut
vapaaehtoisen tyyppitarkastuksen konedirektiivin
(2006/42/EY) mukaisesti. Sertifikaatin numero: SEC/
19/2538

Partille, November 20, 2019



Martin Huber

R&D Director, Concrete Surfaces & Floors

Husqvarna AB, Construction Division

Teknisestä dokumentaatiosta vastaava edustaja

INNHold

Innledning.....	42	Transport og oppbevaring.....	57
Sikkerhet.....	44	Tekniske data.....	58
Drift.....	47	EF-samsvarserkl�ring.....	61
Vedlikehold.....	53	0
Feils�king.....	56		

Innledning

Produktbeskrivelse

Produktet er en slipemaskin med en firetakts bensinmotor. Produktet brukes til fjerning av store overflater og til   klargj re gulv. Produktet fungerer sammen med en ekstern st vsuger.

Produktet har f lgende funksjoner:

- Slipebredde p  400 mm.
- Et slipehodedeksel som justeres etter underlaget.
- Et slipehode med  n skive.
- Har plass til ni diamantverkt y.
- En sammenleggbar ramme for enklere transport og oppbevaring.

Bruksomr der

Produktet brukes til lettere n ringsvirksomhet p  privat eiendom og mindre n ringsseiendommer.

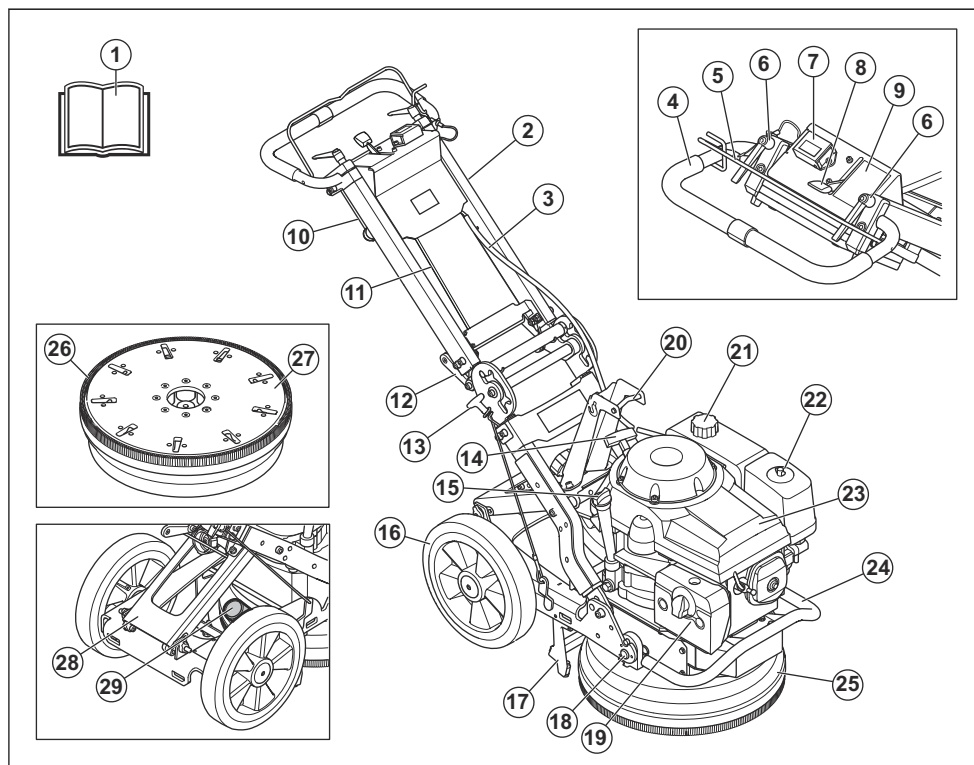
Produktet skal bare brukes p  vannrette underlag.

Bruk produktet   slipe betongoverflater med ulik hardhet, for eksempel terrazzo og steinfliser.



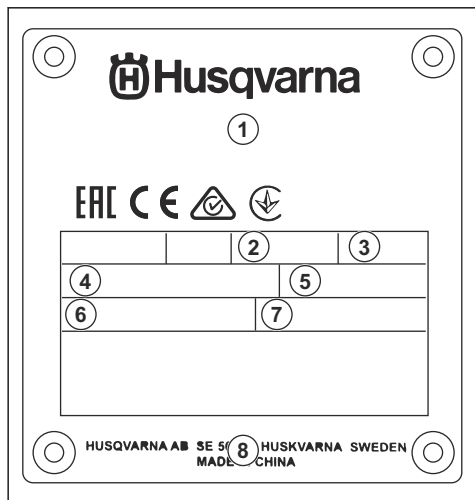
ADVARSEL: Ikke bruk produktet til andre oppgaver.

Produktoversikt



- | | |
|---|---------------------------------|
| 1. Bruksanvisning | 21. Drivstofflokk |
| 2. Håndtak | 22. Luftfilter |
| 3. Ledning for dødmannskontroll. | 23. Motor |
| 4. Styrearm | 24. Motorvern |
| 5. Dødmannskontroll | 25. Sliphodetdeksel |
| 6. Låseknott for justering av håndtaket | 26. Børstekant |
| 7. Timeteller | 27. Verktøyplate |
| 8. Gassregulator | 28. Støtteramme |
| 9. Gassmerking | 29. Tilkobling for vakuumslange |
| 10. Motveker | |
| 11. Gassvaier | |
| 12. Vinkelleddhåndtak | |
| 13. Håndtak for oppstartsstøtte | |
| 14. Startsnorhåndtak | |
| 15. Oljetanklokk | |
| 16. Gummihjul | |
| 17. Oppstartsstøtte | |
| 18. Låsebolt for feste av motoren og sliphodet til rammen | |
| 19. Lyddemper | |
| 20. Løfteøye | |

Typeskilt



1. Modell

2. Avgitt effekt, kW
3. Maksimalt turtall, o/min
4. Slipeareal, mm
5. Vekt, kg
6. Produksjonsår og serienummer
7. Produksjonsnummer
8. Produsentens adresse

Produktansvar

Som nevnt i lovverket om produktansvar er vi ikke ansvarlig for skader som produktet vårt forårsaker, i følgende tilfeller:

- Produktet er reparert på feil måte.
- Produktet er reparert med deler som ikke kommer fra produsenten eller som ikke er godkjent av produsenten.
- Produktet har et tilbehør som ikke kommer fra produsenten eller som ikke er godkjent av produsenten.
- Produktet er ikke reparert på et godkjent servicesenter eller av en godkjent aktør.

Sikkerhet

Sikkerhetsdefinisjoner

Advarsler, oppfordringer og merknader brukes for å understreke spesielt viktige deler av bruksanvisningen.



ADVARSEL: Brukes hvis det er fare for personskade eller død for brukeren eller andre personer om instruksjonene i håndboken ikke følges.



OBS: Brukes hvis det er fare for skade på produktet, annet materiell eller nærliggende områder om instruksjonene i håndboken ikke følges.

Merk: Brukes for å gi mer nødvendig informasjon for en spesifikk situasjon.

Generelle sikkerhetsinstruksjoner



ADVARSEL: Les de følgende advarselinstruksjonene før du bruker produktet.

- Dette produktet er et farlig verktøy hvis du ikke er forsiktig, eller hvis du bruker produktet på feil måte. Dette produktet kan føre til alvorlig personskade eller død for operatøren eller andre. Før du bruker dette produktet, må du ha lest og forstått innholdet i denne bruksanvisningen.
- Ta vare på alle advarsler og instruksjoner.

- Følg alle gjeldende lover og forskrifter.
- Operatøren og operatørens arbeidsgiver må kjenne til og forhindre risiko som bruk av produktet medfører.
- Ikke la en person bruke produktet med mindre de har lest og forstått innholdet i bruksanvisningen.
- Ikke bruk produktet med mindre du har fått opplæring før bruk. Pass på at alle brukerne får opplæring.
- Ikke la barn bruke produktet.
- Bare la godkjente personer bruke produktet.
- Brukeren er ansvarlig for ulykker som personer eller eiendeler utsettes for.
- Ikke bruk produktet dersom du er trett eller syk eller under påvirkning av alkohol, andre rusmidler eller medisiner.
- Vær alltid forsiktig, og bruk sunn fornuft.
- Dette produktet danner et elektromagnetisk felt når det er i bruk. Dette feltet kan under visse forhold forstyrre aktive eller passive medisinske implantater. For å redusere faren for alvorlig eller livstruende personskade anbefaler vi at personer med medisinske implantater rådfører seg med legen sin og produsenten av det medisinske implantatet før de bruker dette produktet.
- Hold produktet rent. Sørg for at du kan lese skilt og merker.
- Ikke bruk produktet hvis det er defekt.
- Ikke modifier dette produktet.

- Ikke bruk produktet hvis det er fare for at andre personer har modifisert produktet.

Sikkerhetsinstruksjoner for drift



ADVARSEL: Les de følgende advarelinstruksjonene før du bruker produktet.

- Bruk personlig verneutstyr. Se *Personlig verneutstyr på side 45*.
- Overeksponering for vibrasjon kan føre til sirkulasjons- eller nerveskader hos personer med nedsatt blodsirkulasjon. Oppsøk lege hvis du opplever fysiske symptomer som kan relateres til overeksponering for vibrasjon. Eksempel på slike symptomer er nummenhet, følelsesløshet, «kiling», «stikk», smerte, manglende eller redusert styrke og forandringer i hudfarge eller -tilstand. Disse symptomene opptrer vanligvis i fingre, hender eller håndledd.
- Før du forlater produktet, må du stoppe motoren og sørge for at det ikke er fare for utilsikket start.
- Du må bare starte produktet med børstekanten montert. Børstekanten må sitte tett inntil underlaget, spesielt ved bruk på tørt underlag.
- Kontroller at børstekanten er ren og uskadet. En skadet børstekant må byttes ut.
- Ved tørrsliping må produktet kobles til en støvsuger for fjerning av støv.
- La støvsugeren være på til motoren stopper helt.
- Pass på at slipehodet ikke berører underlaget når du starter produktet.
- Pass på at bare godkjente personer befinner seg i arbeidsområdet.
- Ikke bruk produktet i områder der brann eller eksplosjoner kan forekomme.
- Demonter alltid diamantverktøyet etter hver oppgave.
- Når du skal fjerne diamantverktøy, må du la produktet kjøles ned og bruke vernehansker. Diamantverktøy er svært varme etter bruk.
- Kontroller at produktet er riktig montert.
- Hvis du skal løfte produktet, må du alltid bruke løfteøyet på produktet.
- Du må bare betjene produktet fra baksiden og med begge hendene på håndtaket.
- Bruk bare produktet på vannrette underlag.
- Vær svært forsiktig når du flytter produktet opp og ned ramper. Produktet er tungt og det er fare for skade hvis produktet faller eller beveger seg for raskt. Bruk alltid vinsj for ramper med stor vinkel. Ikke gå eller opphold deg under produktet.
- De to hjulene må alltid være i kontakt med underlaget under bruk.
- Sørg for at du vet hvordan du stopper motoren raskt i en nødsituasjon.

- Pass på at klær, langt hår og smykker ikke hekter seg fast i bevegelige deler.
- Sørg for at du står trygt og stabilt under bruk.
- Personer eller dyr som uventet dukker opp, kan gjøre det umulig å bruke produktet på en sikker måte. Vær alltid forsiktig når du bruker produktet, og vær forberedt på å stoppe produktet ved behov.
- Ikke bruk produktet hvis du ikke kan få hjelp hvis det skjer en ulykke.
- Bruk alltid godkjente tilbehør. Kontakt Husqvarna-forhandleren din for mer informasjon.

Personlig verneutstyr



ADVARSEL: Les de følgende advarelinstruksjonene før du bruker produktet.

- Bruk alltid egnet personlig verneutstyr når du bruker produktet. Det personlige verneutstyret fjerner ikke risikoen for skader. Det personlige verneutstyret reduserer skadeomfanget hvis det skjer en ulykke. Spør forhandleren din om hjelp til å velge riktig utstyr.
- Bruk alltid et godkjent øyevern når du bruker produktet.
- Ikke bruk løse, tunge eller uegnede klær. Bruk klær som lar deg bevege deg fritt.
- Bruk godkjente vernehansker med godt grep.
- Bruk godkjent vernehjelm.
- Bruk alltid godkjent hørselsvern når du bruker produktet. Støy over en lang periode kan forårsake støyrelatert hørselsskade.
- Produktet danner støv og avgasser som inneholder farlige stoffer. Bruk godkjent åndrettsvern.
- Bruk støvler med ståttapp og sklissikker såle.
- Sørg for at du har et førstehjelpssett i nærheten.
- Gnister kan oppstå når du bruker produktet. Sørg for at du har et brannslukningsapparat i nærheten.

Sikkerhet for avgasser

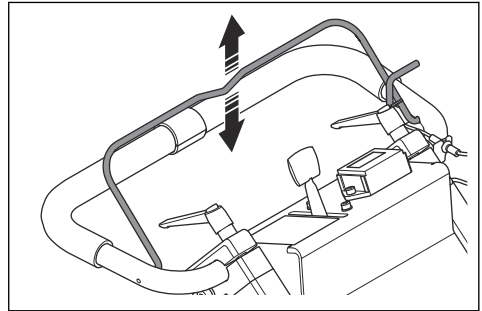


ADVARSEL: Les de følgende advarelinstruksjonene før du bruker produktet.

- Eksosen fra motoren inneholder karbonmonoksid, som er en luktfri, giftig og svært farlig gass. Hvis man puster inn karbonmonoksid, kan dette forårsake dødsfall. Siden karbonmonoksid er luktfri og ikke kan ses, er det vanskelig å merke det. Et symptom på karbonmonoksidforgiftning er svimmelhet, men det er mulig at en person blir bevisstløs uten varsel hvis mengden eller konsentrasjonen av karbonmonoksid er tilstrekkelig.
- Avgasser inneholder også ubrente hydrokarboner, inkludert benzen. Langvarig innånding kan føre til helseproblemer.

- Eksosgasser som du kan se eller lukte, inneholder også karbonmonoksid.
- Ikke bruk et produkt med forburningsmotor innendørs eller i områder som ikke har tilstrekkelig luftstrøm.
- Unngå å puste inn avgasser.
- Kontroller at luftstrømmen i arbeidsområdet er tilstrekkelig. Dette er svært viktig når du bruker produktet i grøfter eller andre små arbeidsområder der avgassene lett kan samle seg.

- Start motoren, og slipp deretter dødmannskontrollen. Hvis motoren ikke stopper innen tre sekunder, må du la et godkjent Husqvarna-serviceverksted justere dødmannskontrollen.



Sikkerhet for støv



ADVARSEL: Les de følgende advarselinstruksjonene før du bruker produktet.

- Høye støynivåer og langvarig støyeksponering kan føre til støypåført hørselstap.
- Hvis du skal holde støynivået lavest mulig, må du utføre vedlikehold på og betjene produktet som angitt i brukerhåndboken.
- Bruk alltid godkjent hørselsvern når du bruker produktet.
- Lytt etter varselsignaler og stemmer når du bruker hørselsvern. Fjern hørselsvernet når produktet er stoppet, med mindre det er nødvendig med hørselsvern grunnet støynivået i arbeidsområdet.

Lyddemper

Lyddemperen begrenser støynivået og sender avgassene bort fra brukeren.

Bruk ikke produktet hvis lyddemperen mangler eller er defekt. En defekt lyddemper øker støynivået og faren for brann.



ADVARSEL: Lyddemperen blir svært varm under og etter bruk, og når motoren går på tomgang. Vær forsiktig i nærheten av brannfarlige materialer og/eller avgasser for å unngå brann.

Sikkerhetsutstyr på produktet



ADVARSEL: Les de følgende advarselinstruksjonene før du bruker produktet.

- Ikke bruk produktet dersom sikkerhetsutstyret er defekt.
- Utfør regelmessig kontroll av sikkerhetsutstyret. Ta kontakt med ditt Husqvarna-serviceverksted, dersom sikkerhetsutstyret er defekt.

Slik kontrollerer du lyddemperen

- Kontroller lyddemperen regelmessig for å sikre at den er riktig montert og ikke skadet.

Drivstoffsikkerhet



ADVARSEL: Les de følgende advarselinstruksjonene før du bruker produktet.

- Drivstoff er svært brennbar, og avgassene er eksplosive. Vær forsiktig med drivstoff for å unngå personskader, brann og eksplosjon.
- Unngå å puste inn drivstoffavgasser. Drivstoffavgassene er giftige og kan forårsake personskade. Kontroller at lufttilførselen er tilstrekkelig.
- Ikke ta av tanklokket eller fyll drivstofftanken når motoren går.
- La motoren bli avkjølt før du fyller på drivstoff.
- Fyll ikke drivstoff i et innendørs område. En utilstrekkelig luftstrøm kan føre til personskade eller dødsfall på grunn av kvaling eller karbonmonoksidforgiftning.
- Du må ikke røyke i nærheten av drivstoff eller motoren.

Slik kontrollerer du dødmannskontrollen

Dødmannskontrollen stopper motoren. Når du slipper dødmannskontrollen, stopper motoren.

- Ikke sett varme gjenstander i nærheten av drivstoffet eller motoren.
- Ikke fyll drivstoff i nærheten av gnister eller flammer.
- Åpne tanklokket sakte, og slipp ut trykket forsiktig før du fyller.
- Drivstoff på huden kan forårsake personskade. Hvis du får drivstoff på huden, må du bruke såpe og vann for å fjerne drivstoffet.
- Skift klær umiddelbart hvis du søler drivstoff på klærne.
- Fyll ikke drivstofftanken helt opp. Varme fører til at drivstoffet utvider seg. Lad det være litt plass øverst i drivstofftanken.
- Trekk til drivstofflokket helt. Hvis drivstofflokket ikke er strammet, kan det utgjøre en risiko for brann.
- Bruk drivstofflokket med lufting for drift og oppbevaring.
- Før du starter produktet, må du flytte produktet minst 3 m /10 fot fra der du fylte bensin.
- Ikke start produktet hvis det er drivstoff eller motorolje på produktet. Fjern uønsket drivstoff og motorolje, og la produktet tørke før du starter motoren.
- Kontroller motoren for lekkasjer med jevne mellomrom. Dersom det er lekkasjer i drivstoffsystemet, må du ikke starte motoren før lekkasjen er reparert.
- Ikke bruk fingrene til å kontrollere motoren for lekkasjer.

- Oppbevar drivstoff kun i godkjente beholdere.
- Når produktet og drivstoffet oppbevares, må du kontrollere at drivstoff- og drivstoffdamp ikke kan forårsake skade.
- Tapp av drivstoffet til en godkjent beholder. Dette må gjøres utendørs og unna åpne flammer.

Sikkerhetsinstruksjoner for vedlikehold

- Sett alltid gassregulatoren i stoppstilling (A) før vedlikehold av produktet. Se *Gassregulator på side 51*.
- Hold alle deler i god stand, og sørg for at alle festepunkter er skikkelig strammet.
- Ikke bruk produktet hvis det er defekt. Utfør sikkerhetskontrollene, og følg vedlikeholds- og serviceinstruksjonene i denne bruksanvisningen. Alt annet vedlikehold må utføres av et godkjent serviceverksted.
- Stopp produktet når du skifter diamantverktøy.
- Utfør inspeksjon og/eller vedlikehold med motoren stoppet.
- La alltid produktet bli avkjølt før du utfører vedlikehold av produktet.
- Sørg for å utføre vedlikehold av produktet på et stabilt, vannrett underlag.
- Utfør nødvendig vedlikehold for å sikre at produktet fungerer som det skal. Se *Vedlikehold på side 53*

Drift

Innledning



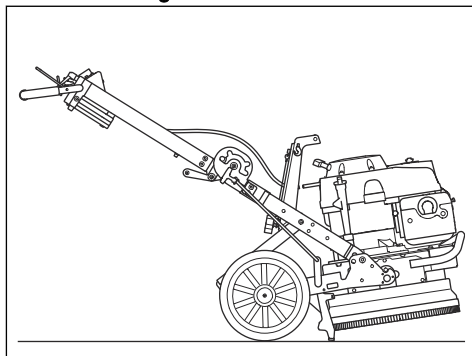
ADVARSEL: Før du bruker produktet, må du lese og forstå kapittelet om sikkerhet.



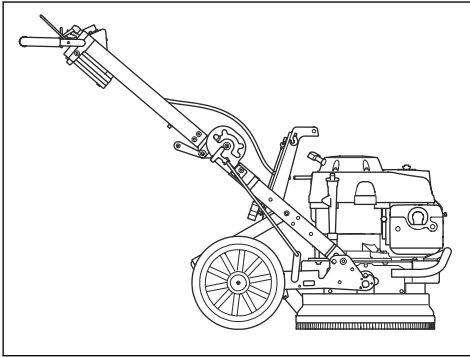
ADVARSEL: Vær forsiktig når du justerer styrearmen mellom bruksstillingen, servicestillingen og transportstillingen. Håndtaket er tungt og må holdes godt fast. Se deg rundt før du justerer håndtaksstillingen, for å unngå materielle skader eller personskade.

Produktposisjoner

Motorstartstilling



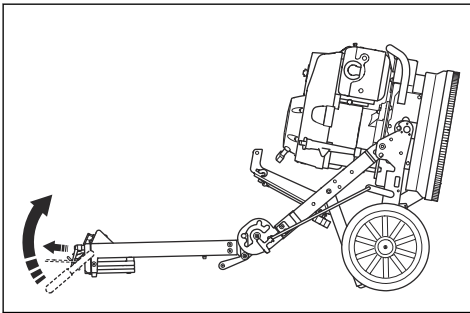
Bruksposisjon



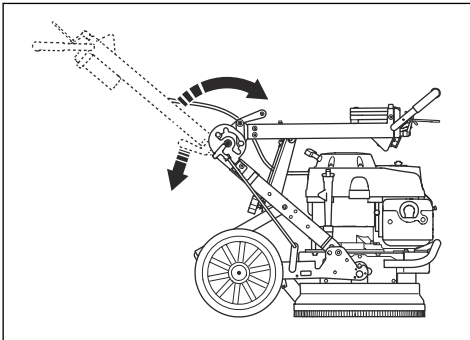
Serviceposisjon



OBS: Bare sett produktet i serviceposisjon på et vannrett underlag.



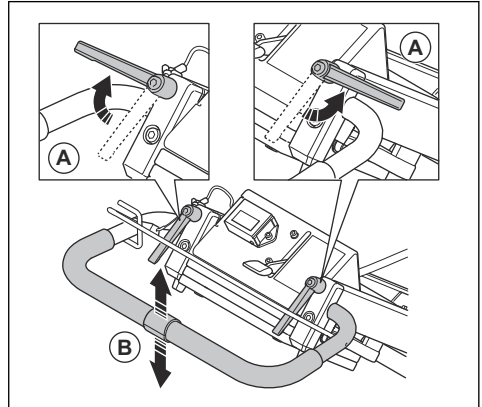
Transportstilling



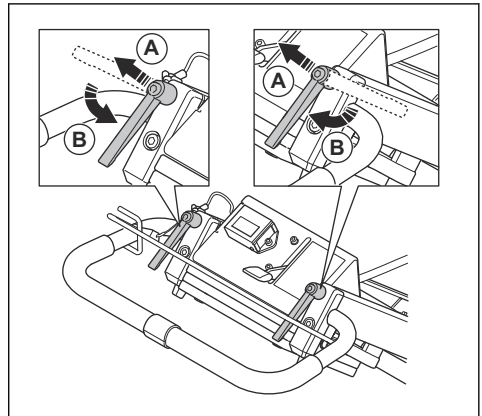
Slik justerer du håndtaket

Låseknottene på styrearmen vriss med eller mot urviseren eller settes i tomgangsstilling.

1. Løse låseknottene (A), og juster styrearmen (B) til tomgangsstilling.



2. Når styrearmen er festet, trekker du låseknottene for håndtaket oppover (A) og setter dem i tomgangsstilling (B).



Håndtakets høyde

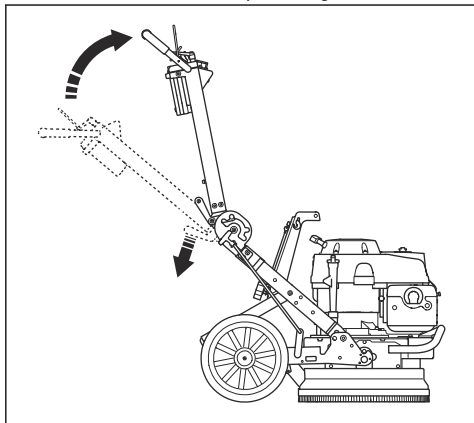
Plassering av hullet	Håndtakshøyde, mm/tommer
Topp	835/33
Midtre	925/36
Nedre	1000/39

Slik regulerer du ramnehøyden

Vinkelen på rammen kan endres for å fordele vekten av chassiset. Dette reduserer eller øker slipetrykket mot underlaget.

1. Stopp motoren. Se *Slik stopper du produktet på side 53*.

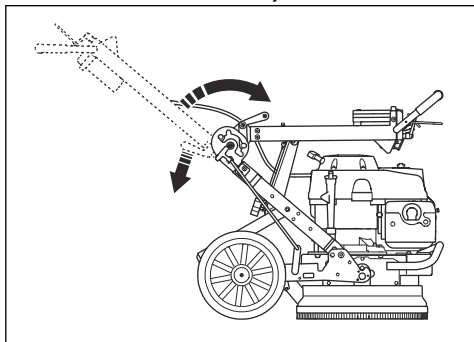
2. Sett én fot på støtterammen. Ta tak i og skyv ned vinkelleddhåndtaket på midthengselen. Bøy samtidig håndtaket forover til transportstillingen.



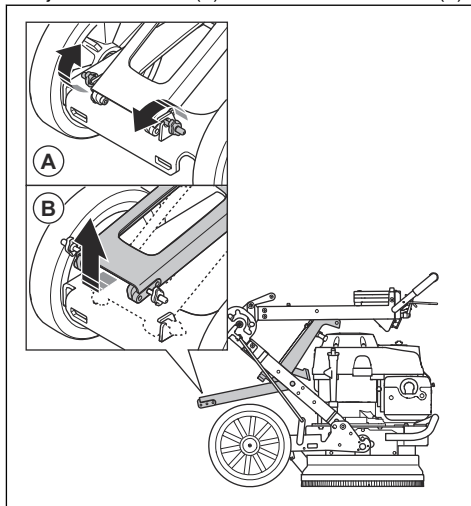
ADVARSEL: Bruk to hender og én fot når du bøyer håndtaket.

Merk: Plasser beskyttelse mellom motoren og elektronikkboksen for å forhindre skade på produktet.

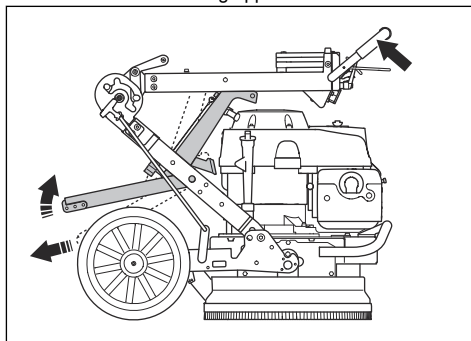
3. Kontroller at håndtaket er bøyd helt ned.



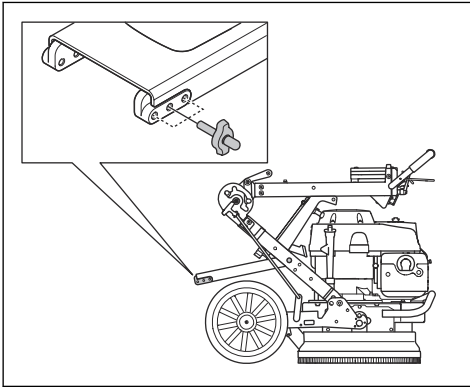
4. Fjern låsekottene (A) for å løsne støtterammen (B).



5. Hold i styrearmen for å holde håndtaket stabilt, og løft støtterammen ut og opp.



6. Velg ønsket stilling for støtterammen, og stram låseknotten. Det nedre hullet øker slipetrykket og høyden på håndtaket. Det øvre hullet reduserer slipetrykket og høyden på styrearmer.



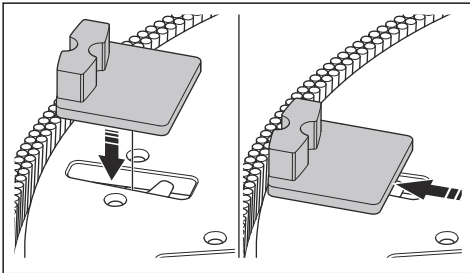
7. Sett produktet i bruksstillingen.

Diamantverktøy

Det finnes mange typer diamantverktøy for produktet. Kontakt et godkjent servicesenter, eller gå til www.husqvarnacp.com for å velge riktig diamantverktøy.

Montering av diamantverktøy

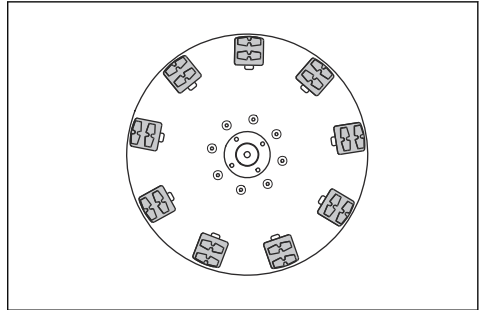
Verktøyplaten bruker RediLock™ Dovetail-systemet.



Monteringen av diamantverktøy på verktøyplaten har innvirkning på ytelsen til produktet. Typen diamantverktøy sammen med antallet segmenter på diamantverktøyet er viktig. Bruk alltid symmetriske sett

med diamantverktøy for å sørge for at slipehodet er riktig balansert.

Metallbundne diamantverktøy med ett diamantsegment øker trykket fra diamantverktøyet.



For det tyngste arbeidet anbefaler vi verktøy med bare én dreieretning og PCD-diamantverktøy.

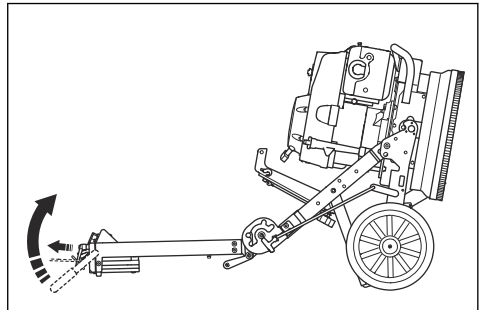
Merk: PCD-diamantverktøy av merket Piranha™ er for eksempel utformet for å fungere i bare én retning.

Slik skifter du diamantverktøy

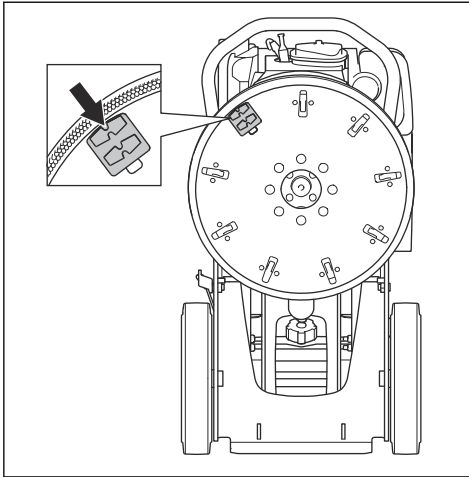


ADVARSEL: Diamantverktøy kan bli svært varme. Bruk vernehansker.

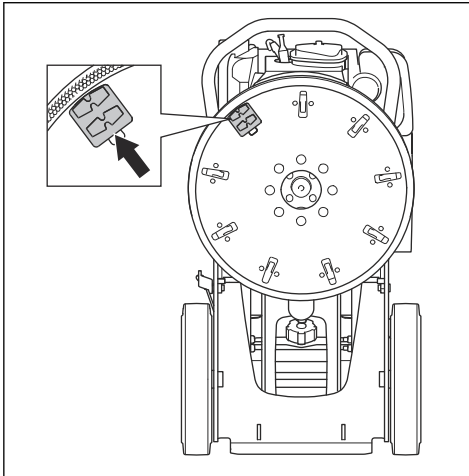
1. Forsikre deg om at motoren er av, og at dødmannskontrollen ikke er trykket inn mot styrearmer.
2. Sett produktet i serviceposisjon.



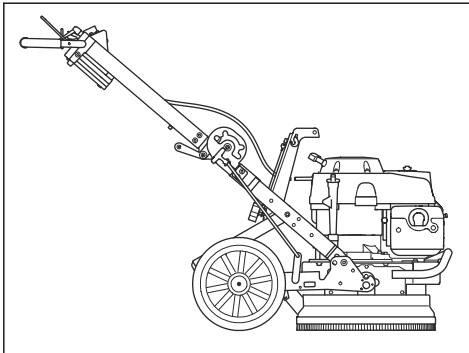
3. Bruk en hammer til å fjerne diamantverktøyene.



4. Fest nye diamantverktøy på verktøyplaten.



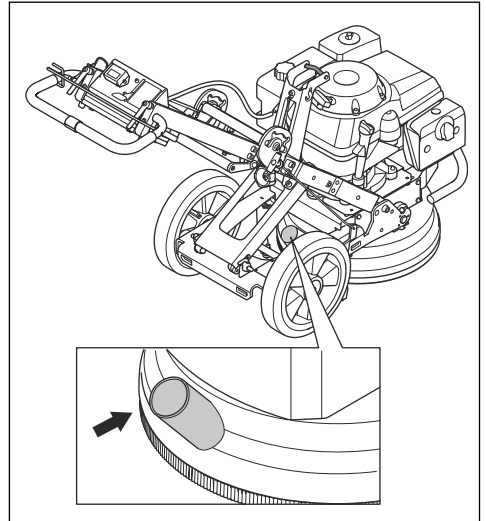
5. Sett produktet i bruksstillingen.



Slik kobler du til en støvsuger

Ved tørrsliping må det brukes et Husqvarna støvsugersystem. Se *Tekniske data på side 58*. Anbefalte støvsugere er Husqvarna T 4000 Petrol eller S 36.

1. Koble støvsugeren til produktet.

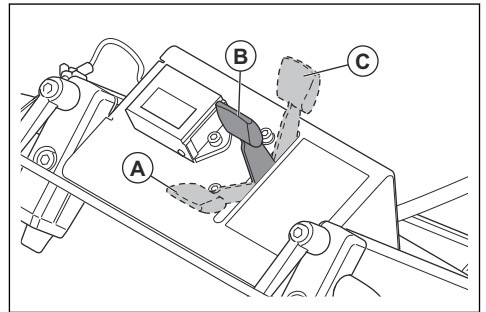


2. Kontroller at filtrene i støvsugeren er rene og uskadet. Følg med på støvsituasjonen under bruk.

Gassregulator

Gassregulatoren har tre forskjellige stillinger:

- Stoppstilling (A).
- Driftsmodusstilling (B).
- Startstilling/chokestilling (C).



ADVARSEL: Sett alltid gassregulatoren i stoppstillingen (A) når du stopper produktet, for å hindre utilsiktet start.

Slik styrer du driftsretningen

Under drift kan produktet trekke til sidene. Retningen på trekkraften er knyttet til slipehodets dreieretning og hvordan produktet brukes.

- De to hjulene må alltid være i kontakt med underlaget under bruk av produktet.
- Bruk sidekreftene på håndtaket for å styre produktet.
- Hold alltid håndtaket godt fast med to hender for å opprettholde stabiliteten og sikre at produktet ikke beveger seg sideveis.

Slik fyller du drivstoff

Bruk miljøbensin/alkylatbensin, hvis det er tilgjengelig. Hvis miljøbensin/alkylatbensin ikke er tilgjengelig, bruk blyfri bensin av god kvalitet eller blybensin med oktantal 90 eller høyere.



OBS: Ikke bruk bensin med et oktantal som er mindre enn 90 RON (87 AKI). Dette kan skade produktet.

1. Åpne drivstofflokket sakte for å slippe ut trykket.
2. Fyll langsomt med en bensinkanne. Hvis du søler drivstoff, kan du tørke det opp med en klut og la det som måtte være igjen, lufttørke.
3. Tørk rent rundt drivstofflokket.
4. Trekk til drivstofflokket helt. Hvis drivstofflokket ikke er strammet, kan det utgjøre en risiko for brann.
5. Flytt produktet minst 3 m fra stedet du fylte tanken før du starter det.

To ulike drivstofflokk

Produktet leveres med to ulike drivstofflokk.

- Drivstofflokket for drift er festet til drivstofftanken. Dette drivstofflokket har lufting og gjør at motoren kan gå.
- Drivstofflokket for service er et helt tett tanklokk. Dette drivstofflokket må bare brukes under service, for å unngå lekkasje av drivstoff.

Merk: Motoren stopper hvis drivstofflokket for service brukes ved drift. Med et helt tett tanklokk skjer det ingen innsugning av drivstoff i motoren.

Merk: Et alternativt klistremerke for det tette drivstofflokket leveres med produktet.

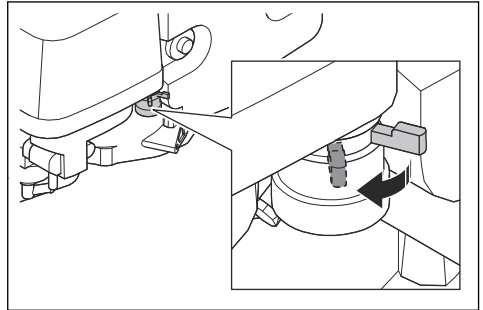
Dette må du gjøre før du bruker produktet

1. Les nøye gjennom bruksanvisningen, og sørg for at du har forstått instruksjonene.
2. Bruk personlig verneutstyr. Se *Personlig verneutstyr på side 45*.
3. Utfør daglig ettersyn. Se *Vedlikeholdsskjema på side 53*.

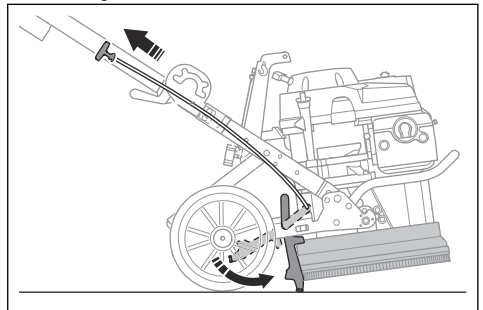
4. Kontroller at produktet er riktig montert og fritt for skader.
5. Plasser slipemaskinen i arbeidsområdet. Kontroller at underlaget er vannrett.
6. Kontroller at det finnes diamantverktøy på slipehodet, og at de er godt festet.
7. Koble støvsugeren til produktet. Se *Slik kobler du til en støvsuger på side 51*.
8. Juster styrearmen til en egnet driftshøyde. Se *Slik justerer du håndtaket på side 48*.
9. Fyll drivstofftanken. Se *Slik fyller du drivstoff på side 52*.
10. Monter drivstofflokket som har lufting.
11. Kontroller oljenivået. Se *Slik kontrollerer du oljenivået på side 54*.

Slik starter du produktet

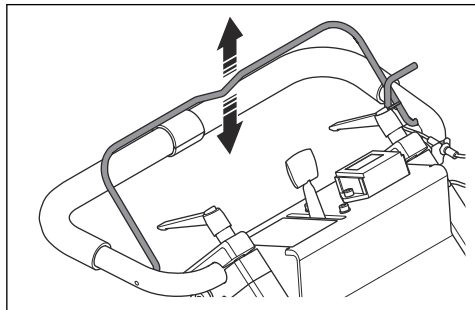
1. Åpne drivstoffkranen.



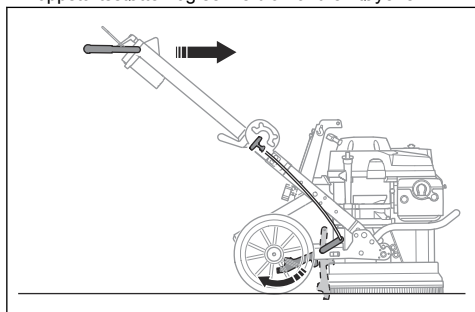
2. Sett gassregulatoren i riktig stilling. Se *Gassregulator på side 51*.
 - a) Hvis du starter med kald motor, flytter du gassregulatoren til startstillingen.
 - b) Hvis du starter med varm motor, flytter du gassregulatoren til driftsmodusstillingen.
3. Vipp slipehodet og trekk i håndtaket for oppstartsstøtten for å løfte diamantverktøyene fra underlaget.



4. Hold dødmannskontrollen mot styrearmen med venstre hånd.



5. Trekk i startsnorhåndtaket med høyrehånden.
 6. Når motoren går jevnt, flytter du gassregulatoren til driftsmodusstillingen.
 7. Flytt produktet fremover for å koble ut oppstartsstøtten og senke diamantverktøyene.



Slik stopper du produktet



OBS: Ikke løft verktøyplaten fra underlaget før motoren er helt stoppet. Støv kan komme inn i luften, og overflaten kan bli skadet.

1. Slipp opp dødmannskontrollen.
2. Hold verktøyplaten mot underlaget til den stopper helt.
3. Sett gassregulatoren i stoppstillingen.
4. Steng drivstoffkranen.

Vedlikehold

Innledning



ADVARSEL: Før du utfører vedlikeholdsarbeid, må du lese og forstå kapittelet om sikkerhet.

For alt vedlikehold og reparasjonsarbeid på produktet er det nødvendig med spesiell opplæring. Vi garanterer

fagmessig reparasjon og service. Hvis forhandleren ikke er et serviceverksted, må du snakke med dem for å få informasjon om nærmeste serviceverksted.

Vedlikeholdsskjema

Vedlikeholdsintervallene er beregnet med utgangspunkt i daglig bruk av produktet. Intervallene kan endres hvis produktet ikke brukes daglig.

Vedlikehold	Hver bruk	Første måned eller etter 20 timer	Hver 3. måned eller etter 50 timer	Hver 6. måned eller etter 100 timer	Hvert år eller etter 300 timer
Rengjør produktet.	X				
Kontroller børstekanten.	X				
Kontroller oljenivået.	X				
Skift olje.		X		X	

Vedlikehold	Hver bruk	Første måned eller etter 20 timer	Hver 3. måned eller etter 50 timer	Hver 6. måned eller etter 100 timer	Hvert år eller etter 300 timer
Kontroller luftfilteret.	X				
Rengjør luftfilteret.			X ¹³		
Skift luftfilteret.					X
Kontroller tennpluggen.				X	
Skift tennplugg.					X

Slik rengjør du produktet

- Rengjør alltid utstyret etter bruk.
- Produktet må ikke rengjøres med høytrykksspyler.
- Hold luftehullene rene og åpne for å sikre at produktet alltid har tilstrekkelig lav temperatur.

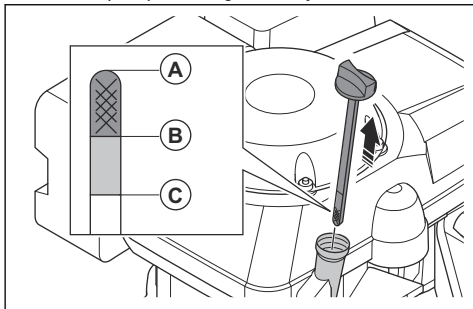
Merk: Ikke bruk trykkluft ved rengjøring under slipehodet.

Slik kontrollerer du oljenivået



OBS: Hvis du bruker produktet med lavt oljenivå, kan det oppstå skade på motoren.

1. Stopp motoren. Se *Slik stopper du produktet på side 53*.
2. Sett produktet på et flatt underlag.
3. Ta av oljetankklokken.
4. Tørk oljen av peilepinnen som er festet til oljetankklokken.
5. Sett peilepinnen inn i oljetanken. Ikke trekk til.
6. Trekk ut peilepinnen, og les av oljenivået.



- a) Hvis oljenivået er lavt (A), fyller du på motorolje og utfører en ny kontroll av oljenivået. Se *Tekniske data på side 58* hvis du vil ha informasjon om riktig oljetype.

- b) Hvis oljenivået er høyt (C), må du ikke fylle på mer motorolje. Oljenivået må være mellom (A) og (B).

7. Trekk til tankklokken før du starter motoren.

Slik skifter du motorolje

Hvis motoren er kald, må du la motoren gå i 1–2 minutter før du tapper av motoroljen. Dette gjør motoroljen varm og enklere å tappe.



ADVARSEL: Motorolje er svært varm rett etter at motoren har stoppet. La motoren bli avkjølt før du tapper ut motorolje. Rengjør med såpe og vann hvis du søler motorolje på huden.

1. Sett produktet på et flatt underlag.
2. Sett en beholder under oljeavtappingspluggen.
3. Ta av oljetankklokken, oljeavtappingspluggen og pakningen.

Merk: Kast pakningen.

4. Vipp produktet, og la oljen renne ut i beholderen.
5. Sett motoren plant, og fyll oljetanken med anbefalt olje. Se *Slik kontrollerer du oljenivået på side 54* og *Tekniske data på side 58*.
6. Monter en ny pakning, sett på oljeavtappingspluggen, og skru fast oljetankklokken.

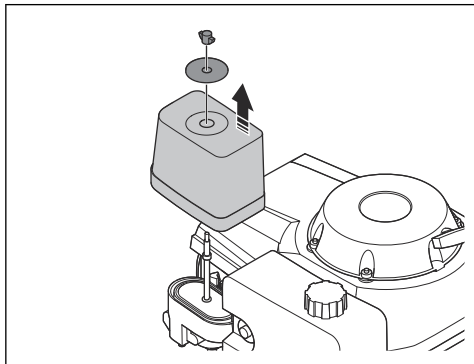
Slik kontrollerer du luftfilteret



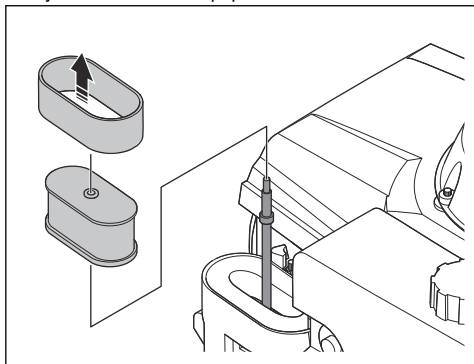
OBS: Ikke bruk produktet uten luftfilter eller med et skadet luftfilter.

¹³ Rengjør oftere hvis produktet brukes i skitne områder.

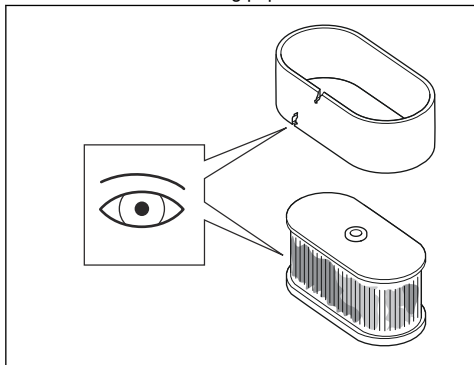
1. Fjern vingemutteren fra luftfilterdekselet, og ta av luftfilterdekselet.



2. Fjern luftfilteret.
3. Fjern skumfilteret fra papirfilteret.



4. Kontroller skumfilteret og papirfilteret.



5. Bytt ut skadede filtre.
6. Skift luftfilter som planlagt. Se *Vedlikeholdsskjema på side 53*.
7. Rengjør skumfilteret og papirfilteret hvis de er skitne. Se *Slik rengjør du luftfilteret på side 55*.
8. Sett luftfilteret på plass igjen i motsatt rekkefølge.

Slik rengjør du luftfilteret



ADVARSEL: Bruk godkjent åndedrettsvern når du rengjør eller skifter luftfilter. Kast brukte luftfiltre riktig. Støvet i luftfilteret er farlig for helsen din.



ADVARSEL: Ikke bruk trykkluft for å rengjøre luftfilteret. Dette fører til skade på luftfilteret, og øker faren for at du puster inn det farlige støvet.

1. Fjern luftfilteret. Se *Slik kontrollerer du luftfilteret på side 54*.
2. Rengjør luftfilterhuset med en børste.
3. Dunk luftfilteret mot en hard overflate, eller bruk en støvsuger til å fjerne partiklene.



OBS: Ikke la munnstykket på støvsugeren berøre overflaten på papirfilterelementet. Hold en liten avstand. Den sensitive overflaten på papirfilterelementet blir skadet hvis gjenstander berører det.

4. Se etter skade på luftfilteret.
5. Kasser luftfilteret hvis det er skadet.



OBS: Skift alltid ut et skadet luftfilter, ellers vil støvet gå inn i motoren og forårsake motorskade.

6. Rengjør skumfilteret med såpe og vann.
7. Skyll skumfilteret i rent vann.
8. Klem ut vannet fra skumfilteret, og la det tørke.
9. Smør skumfilteret med motorolje.
10. Trykk en ren klut mot filteret for å fjerne overflødig olje.

Merk: Det kommer røyk ut av motoren hvis det er for mye olje i skumfilteret når motoren starter.

11. Sett luftfilterdekselet på plass. Se *Slik kontrollerer du luftfilteret på side 54*.

Slik kontrollerer du børstekanten

- Kontroller at børstekanten ikke er skadet, og at den ligger tett mot gulvet.

Slik kontrollerer du tennpluggen



ADVARSEL: La tennpluggen avkjøles før du bytter den ut.

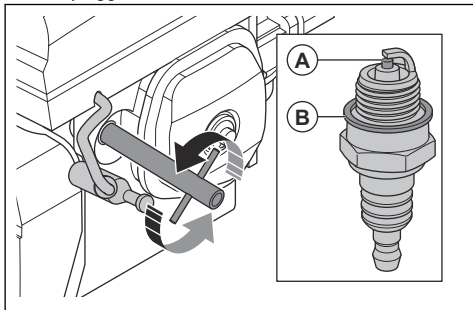


OBS: Bruk alltid riktig tennplugg. Se *Tekniske data på side 58*.



OBS: Kontroller at tennpluggen har riktig avstand, og at den er fri for avleiringer.

1. Løsne tennpluggetten, og fjern smuss fra tennpluggområdet.
2. Fjern tennpluggen med en 13/16" (21 mm) tennpluggnøkkel.



3. Kontroller tennpluggen. Bytt den ut hvis den er skadet, hvis elektroden (A) er slitt, eller hvis tetningsskiven (B) er i dårlig stand.

4. Mål tennpluggens elektrodeavstand med en trådføler. Kontroller at avstanden er riktig. Se *Tekniske data på side 58*.
5. Hvis det er nødvendig, bøyer du sideelektroden forsiktig for å korrigere avstanden.
6. Sett tennpluggen forsiktig på plass for hånd.
7. Trekk til tennpluggen med en 13/16" (21 mm) tennpluggnøkkel, slik at pakningen presses sammen.

- a) Hvis du monterer en ny tennplugg, må du trekke den til en halv omdreining etter at den er satt inn mot den sammenpressede pakningen.
- b) Hvis du monterer den samme tennpluggen, må du trekke den til en åttendedels til en fjerdedels omdreining etter at den er satt inn mot den sammenpressede pakningen.



OBS: En løs tennplugg kan bli for varm og forårsake skade på motoren. Hvis tennpluggen sitter for fast, kan det oppstå skade på toppen av sylindren.

8. Sett tennpluggetten på tennpluggen.

Feilsøking

Feilsøkingsoversikt

Problem	Årsak	Mulige løsninger
Produktet starter ikke.	Dødmannskontrollen er ikke koblet inn.	Hold dødmannskontrollen mot styrearmen når du trekker i startsnorhåndtaket.
	Drivstofftanken er tom.	Fyll drivstofftanken med drivstoff. Se <i>Slik fyller du drivstoff på side 52</i> .
	Oljetanken er tom.	Fyll oljetanken med olje. Se <i>Slik kontrollerer du oljenivået på side 54</i> .
Det er vanskelig å holde fast i produktet.	For få diamantverktøy på slipehodet.	Bruk riktig antall diamantverktøy. Se <i>Diamantverktøy på side 50</i> .
	Feil type diamantverktøy for overflaten.	
Produktet gjør brå bevegelser.	Diamantverktøyene er ikke riktig monteret.	Kontroller at alle diamantverktøyene er riktig monteret.
	Diamantverktøyene har ulike høyder.	Kontroller at alle diamantverktøyene har samme høyde.

Problem	Årsak	Mulige løsninger
Produktet stopper etter en stund.	Høyde- og vektjusteringen er ikke riktig.	Kontroller at høyde- og vektjusteringen er riktig. Se <i>Slik regulerer du rammehøyden på side 48</i> og <i>Slik justerer du håndtaket på side 48</i> .
	For høy belastning.	Sett på flere diamantverktøy, eller bytt til en hardere kvalitet.
	Feil drivstofflokk. Se <i>To ulike drivstofflokk på side 52</i> .	Pass på at drivstofflokket er trukket helt til når du bruker produktet.
Produktet stopper igjen når du starter det.		Ta kontakt med et godkjent servicesenter.

Transport og oppbevaring

Transport av produktet

- Steng drivstoffkranen. Se *Slik starter du produktet på side 52*.
- Sørg for sikkert feste av produktet under transport for å unngå skader og ulykker.
- Beskytt produktet under transport. Beskyttelsen holder elementer som regn og snø vekk fra produktet.
- Bruk alltid løfteøyet på produktet når du løfter og flytter det.
- Bruk alltid godkjente beholdere for oppbevaring og transport av drivstoff.
- Tøm drivstofftanken før du setter produktet til oppbevaring over en lengre periode. Lever drivstoffet hos en returstasjon.
- Oppbevar produktet på et låst sted for å hindre tilgang for barn eller personer som ikke er godkjent.
- Oppbevar produktet på et tørt og frostfritt sted.

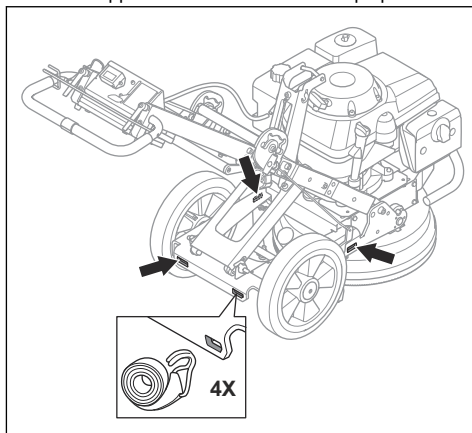
Slik setter du produktet i transportstilling

- Se *Slik regulerer du rammehøyden på side 48* når du skal sette produktet i transportstilling.

Slik fester du produktet til et transportkjøretøy

Fest produktet under transport for å hindre ulykker og skader på utstyret.

1. Fest stroppene i de tilhørende hullene på produktet.

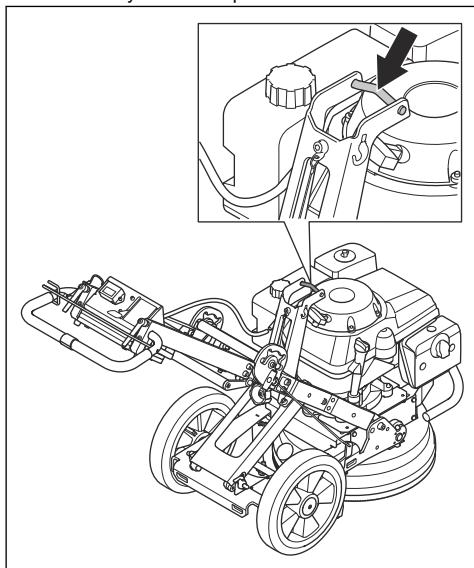


2. Fest stroppene til transportkjøretøyet, og stram dem.

Slik løfter du produktet

1. Bruk løfteøyet til å løfte produktet.

2. Løft produktet på en trygg måte. Få hjelp fra en annen person når du løfter produktet.



Tekniske data

Tekniske data

Motor	
Motormodell	HondaGXV 390
Motortype	Firetakts, støtstang, én sylinder
Netto motoreffekt, kW/hk ved o/min ¹⁴	7,6/10,2 ved 3600
Rotasjonshastighet – slipeskive, o/min ved maks tomgang	440–1125
Slipebredde, mm/tommer	400/15,75
Slipetrykk	
Håndtak i lav stilling, kg/lbs	62/137
Håndtak i midtre stilling, kg/lbs	64/141
Håndtak i høy stilling, kg/lbs	69/152
Tenningsystem	

¹⁴ Som angitt av motorprodusenten. Motorens merkeeffekt er gjennomsnittlig nettoeffekt (ved angitt turtall) for en typisk produksjonsmotor for motormodellen, målt ifølge SAE-standarden J1349/ISO1585. Masseproduserte motorer kan avvike fra denne verdien. Faktisk effekt for motoren montert på det ferdige produktet vil avhenge av driftshastighet, klimaforhold og andre verdier.

Tennplugg	BPR5ES (NGK) eller W16EPR-U (DENSO)
Elektrodeavstand, mm/tommer	0,7–0.8/0,028–0,031
Drivstoff-/smøresystem	
Drivstofftankens kapasitet, l	2,1
Drivstofftype	Blyfri, vanlig (maksimalt 10 % etanol)
Vekt	
Uten drivstoff, kg/lbs	140/308
Anbefalt olje	Olje for firetaktsmotor, klassifisering SJ, SL eller tilsvarende. ¹⁵
Anbefalt støvsuger	
Minste luftstrøm, m ³ /t/CFM	400/236
Min. vakuüm, kPa/psi	322/3,2
Minste vannløft, meter/tommer	2,3/90
Støvsugertilbehør, mm/tommer	50/2
Støynivå¹⁶	
Lydeffektnivå L _{WA} WA (målt) dB(A)	102
Lydnivåer¹⁷	
Lydtrykknivå L _{pA} dB(A)	88
Vibrasjonsnivåer¹⁸	
Håndtak høyre, m/s ²	4,6
Håndtak venstre, m/s ²	3,8

Erklæring om støy og vibrasjoner

De oppgitte verdiene er innhentet ved laboratorietesting i samsvar med de nevnte direktivene eller standardene og er egnet for sammenligning med de oppgitte verdiene for andre produkter er testet i samsvar med de samme direktivene eller standardene. Disse oppgitte verdiene er

ikke egnet for bruk i risikovurderinger, og verdiene målt på individuelle arbeidsplasser kan være høyere. De faktiske eksponeringsverdiene og den faktiske risikoen som en enkeltbruker opplever, er unike og avhenger av måten brukeren jobber på, hvilket materiale produktet brukes med, så vel som av eksponeringstiden, den fysiske tilstanden til brukeren og tilstanden til produktet.

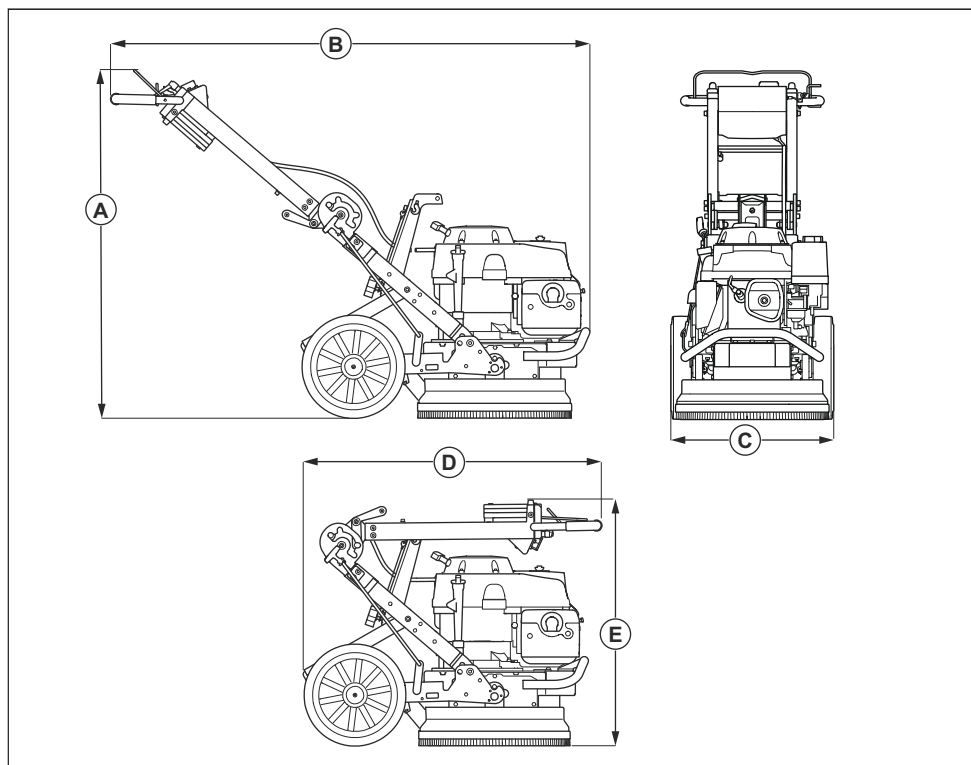
¹⁵ Utfør alltid en kontroll av API-serviceetiketten på oljebeholderen for å forsikre deg om at den er påført bokstavene SJ, SL eller tilsvarende.

¹⁶ Støynivå i omgivelsene målt som lydeffekt i henhold til EN 60335-2-72. Forventet målingsusikkerhet 3 dB (A).

¹⁷ Lydtrykknivå i henhold til EN 60335-2-72. Forventet målingsusikkerhet 3 dB (A).

¹⁸ Vibrasjonsnivå i henhold til EN 60335-2-72. Rapporterte data for vibrasjonsnivå har en typisk statistisk spredning (standard avvik) på 1 m/s².

Produktmål



Mål, mm/tommer

A	1011/39,8
B	1397/55
C	480/18,9
D	900/35,4
E	710/28,0

EF-samsvarserklæring

EF-samsvarserklæring

Vi, **Husqvarna AB**, SE-561 82 Huskvarna, Sverige, tlf.:
+46 36 146500, erklærer på eget ansvar at produktet:

Beskrivelse	Gulvslipemaskin
Merke	HUSQVARNA
Type/modell	PG 400 Petrol
ID	Serienumre datert 2019 og senere

fullstendig overholder følgende EU-direktiver og -
forskrifter:

Direktiv/regulering	Beskrivelse
2006/42/EF	«angående maskiner»

og at følgende standarder og/eller tekniske
spesifikasjoner er anvendt:

EN ISO 12100:2010, EN 60335-2-72:2012.

RISE SMP Svensk Maskinprovning AB, Box 7035,
SE-750 07, Uppsala, Sweden, har foretatt frivillig
typeundersøkelse i samsvar med maskindirektivet
(2006/42/EF). Sertifikatnummer: SEC/19/2538

Partille, November 20, 2019



Martin Huber

FoU-direktør, Betongoverflater og -gulv

Husqvarna AB, Bygg og anleggsdivisjon

Ansvarlig for teknisk dokumentasjon

Innehåll

Introduktion.....	62	Transport och förvaring.....	76
Säkerhet.....	64	Tekniska data.....	77
Drift.....	67	EG-försäkran om överensstämmelse.....	80
Underhåll.....	73	0
Felsökning.....	75		

Introduktion

Produktbeskrivning

Produkten är en slipmaskin med en fyrtaktsförbränningsmotor för bensen. Produkten används för grov ytavverkning och för att förbereda golv. Produkten används tillsammans med en extern stoftavskiljare.

Produkten har följande funktioner:

- En slipbredd på 400 mm.
- En sliphuvudkåpa som justeras efter ytlagrets rörelse.
- Ett sliphuvud med en skiva.
- Kan användas med nio diamantverktyg.
- En ram som kan fällas ihop för enkel transport och förvaring.

Avsedd användning

Produkten används för lätt kommersiell användning i privat egendom och i mindre kommersiella utrymmen.

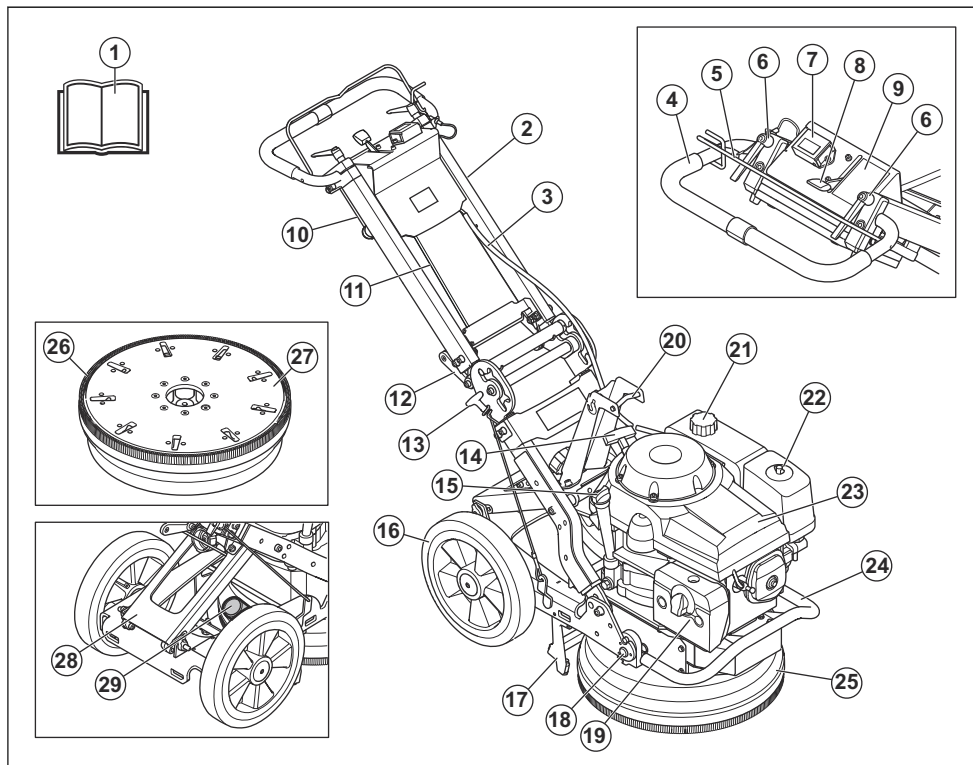
Använd endast produkten på horisontella ytor.

Använd produkten för att slipa betongytor av olika hårdhetsgrad, som terrazzo och stenplattor.





WARNING: Använd inte produkten till andra uppgifter.

Produktöversikt



- | | |
|---|--------------------------------|
| 1. Bruksanvisning | 21. Bränsletankslock |
| 2. Handtag | 22. Luftfilter |
| 3. Kabel för säkerhetsgrepp. | 23. Motor |
| 4. Handtag | 24. Motorskydd |
| 5. Säkerhetsgrepp | 25. Sliphuvudkäpa |
| 6. Låsvred för justering av styre | 26. Borstlist |
| 7. Timmätare | 27. Verktygsplatta |
| 8. Gasreglage | 28. Stödram |
| 9. Gasreglagedekal | 29. Anslutning för vakuumslang |
| 10. Motvikter | |
| 11. Gaskabel | |
| 12. Vinklat handtag | |
| 13. Startstödhandtag | |
| 14. Startsnörets handtag | |
| 15. Oljetankslock | |
| 16. Gummihjul | |
| 17. Startstöd | |
| 18. Låsbult för att fästa motorn och sliphuvudet på ramen | |
| 19. Ljuddämpare | |
| 20. Lyftögla | |

Typskylt

		
①		
EAC CE 		
	②	③
④	⑤	
⑥	⑦	
HUSQVARNA AB SE 51 ⑧ HUSQVARNA SWEDEN MADE IN CHINA		

1. Modell
2. Uteffekt, kW
3. Maximalt varvtal, varv/min
4. Slipområde, mm
5. Vikt, kg
6. Tillverkningsår och serienummer
7. Produktnummer
8. Tillverkarens adress

Produktansvar

Enligt lagstiftningen för produktansvar ansvarar vi inte för skador som vår produkt orsakar om:

- produkten repareras felaktigt
- produkten repareras med delar som inte kommer från tillverkaren eller inte har godkänts av tillverkaren
- produkten har ett tillbehör som inte kommer från tillverkaren eller inte har godkänts av tillverkaren
- produkten inte repareras vid ett godkänt servicecenter eller av en godkänd person.

Säkerhet

Säkerhetsdefinitioner

Varningar, försiktighetsåtgärder och anmärkningar används för att betona speciellt viktiga delar i bruksanvisningen.



WARNING: Används om det finns risk för skador eller dödsfall för användaren eller kringstående om anvisningarna i bruksanvisningen inte följs.



OBSERVERA: Används om det finns risk för skada på produkten, annat material eller det angränsande området om anvisningarna i bruksanvisningen inte följs.

Notera: Används för att ge mer information som är nödvändig i en viss situation.

Allmänna säkerhetsanvisningar



WARNING: Läs varningsinstruktionerna nedan innan du använder produkten.

- Denna produkt är ett farligt verktyg om du inte är försiktig eller om du använder produkten felaktigt. Den här produkten kan orsaka allvarlig eller livshotande skada för användaren och andra. Det är mycket viktigt att du läser och förstår innehållet i denna bruksanvisning innan du använder produkten.
- Spara alla varningar och instruktioner.
- Följ alla tillämpliga lagar och bestämmelser.
- Användaren och dennes arbetsgivare måste känna till och förebygga risker vid användning av produkten.
- Låt inte någon använda produkten om personen inte har läst och förstått innehållet i bruksanvisningen.
- Använd inte produkten förrän du har fått utbildning om hur du använder den. Se till att alla användare utbildas.
- Låt inte barn använda produkten.
- Låt endast godkända personer använda produkten.
- Användaren ansvarar för olyckor som drabbar andra personer eller deras egendom.
- Använd aldrig produkten om du är trött, sjuk eller om du är påverkad av alkohol, droger eller läkemedel.
- Var alltid försiktig och använd sunt förnuft.
- Denna produkt alstrar ett elektromagnetiskt fält under drift. Detta fält kan under vissa omständigheter ge påverkan på aktiva eller passiva medicinska implantat. För att minska risken för allvarlig eller livshotande skada rekommenderar vi därför personer med medicinska implantat att rådgöra med läkare samt tillverkaren av det medicinska implantatet innan denna produkt används.
- Håll produkten ren. Se till att du kan läsa skyltar och dekaler tydligt.
- Använd inte produkten om den är trasig.
- Gör inga modifieringar av den här produkten.
- Använd inte produkten om det är möjligt att andra personer har modifierat produkten.

Säkerhetsinstruktioner för drift



VARNING: Läs varningsinstruktionerna nedan innan du använder produkten.

- Använd personlig skyddsutrustning. Se *Personlig skyddsutrustning på sida 65*.
- Överexponering av vibrationer kan orsaka blodkärls- eller nervskador hos personer med dålig blodcirkulation. Uppsök läkare om du upplever symptom som kan relateras till överexponering av vibrationer. Exempel på sådana symptom är domningar, avsaknad av känsel, kittlingar, stickningar, smärta, avsaknad eller reduktion av normal styrka, förändringar i hudens färg eller dess yta. Dessa symptom uppträder vanligtvis i fingrar, händer eller handleder.
- Innan du går ifrån produkten ska du stänga av motorn och se till att det inte finns någon risk för oavsiktlig start.
- Starta endast produkten med borstlisten på. Borstlisten ska sluta tätt mot underlaget, speciellt vid arbete på torra ytor.
- Se till att borstlisten är ren och fri från skador. Byt ut en skadad borstlist.
- Anslut produkten till en stoftavskiljare för borttagning av damm vid torrslipning.
- Låt stoftavskiljaren vara på tills motorn stannar helt.
- Se till att sliphuvudet inte vidrör ytan när du startar produkten.
- Se till att endast godkända personer befinner sig inom arbetsområdet.
- Använd inte produkten i områden där brand eller explosion kan inträffa.
- Demontera alltid diamantverktyget efter varje arbetsuppgift.
- När du tar bort diamantverktyget ska du låta produkten svalna och använda skyddshandskar. Diamantverktyg är mycket varma efter användning.
- Se till att produkten är korrekt monterad.
- Lyft alltid produkten med hjälp av lyftöglan.
- Använd endast produkten stående bakifrån med båda händerna på handtaget.
- Använd endast produkten på horisontella ytor.
- Var mycket försiktig när du flyttar produkten uppför och nedför ramper. Produkten är tung och det finns risk för skador om den faller eller rör sig för snabbt. Använd alltid en vinsch för ramper med stor vinkel. Gå inte och stå inte under produkten.
- Ha alltid de två hjulen på marken under drift.
- Se till att du vet hur man snabbt stoppar motorn i en nödsituation.
- Se till att kläder, långt hår och smycken inte fastnar i rörliga delar.
- Se till att du står säkert och stadigt under användning.

- Om människor och djur plötsligt dyker upp kan säker användning av produkten äventyras. Använd alltid produkten försiktigt och var redo att stoppa produkten om det är nödvändigt.
- Använd inte produkten om du inte kan få hjälp om en olycka skulle inträffa.
- Använd alltid godkända tillbehör. Prata med din Husqvarna-återförsäljare för mer information.

Personlig skyddsutrustning



VARNING: Läs varningsinstruktionerna nedan innan du använder produkten.

- Använd alltid rätt personlig skyddsutrustning när du använder produkten. Den personliga skyddsutrustningen eliminerar inte risken för skador. Den personliga skyddsutrustningen minskar skadans allvarlighetsgrad om en olycka inträffar. Be din återförsäljare om hjälp med att välja rätt utrustning.
- Använd godkänt ögonskydd när du använder produkten.
- Använd inte löst sittande, tung eller olämplig klädsel. Använd kläder som du kan röra dig fritt i.
- Använd godkända skyddshandskar som möjliggör ett stabilt grepp.
- Använd en godkänd skyddshjälm.
- Använd alltid godkänt hörselskydd när du använder produkten. O ljud under en längre period kan leda till bullerorsakad hörselnedsättning.
- Produkten genererar damm och ångor som innehåller farliga kemikalier. Använd ett godkänt andningsskydd.
- Använd stövlar med stålhätta och halkfri sula.
- Se till att du har ett första hjälpen-kit i närheten.
- Gnistbildning kan uppstå när du använder produkten. Se till att du har en brandsläckare i närheten.

Avgassäkerhet



VARNING: Läs varningsinstruktionerna nedan innan du använder produkten.

- Motorns avgaser innehåller kolmonoxid som är en luktfri, giftig och mycket farlig gas. Att andas in kolmonoxid kan leda till dödsfall. Eftersom kolmonoxid är luktfri och inte syns, är det inte möjligt att känna den. Ett symptom på kolmonoxidförgiftning är yrsel, men det är möjligt att en person blir medvetlös utan förvarning om mängden eller koncentrationen av kolmonoxid är tillräckligt hög.
- Avgaserna innehåller också oförbrända kolväten, inklusive bensen. Långvarig inandning kan orsaka hälsoproblem.
- Avgaser som du kan se eller lukta innehåller också kolmonoxid.

- Använd inte en produkt med förbränningsmotor inomhus eller på platser som inte har ett tillräckligt luftflöde.
- Undvik att andas in avgaser.
- Se till att luftflödet på arbetsområdet är tillräckligt. Det här är mycket viktigt när du använder produkten i diken eller på andra små arbetsområden där avgaser lätt kan samlas.

Bullersäkerhet



VARNING: Läs varningsinstruktionerna nedan innan du använder produkten.

- Höga ljudnivåer och långvarig exponering för buller kan orsaka bullerorsakad hörselnedsättning.
- För att hålla ljudnivån på ett minimum ska underhåll och användning av produkten utföras enligt anvisningarna i bruksanvisningen.
- Använd godkänt hörselskydd när du använder produkten.
- Lyssna efter varningssignaler och röster när du använder hörselskydd. Ta bort hörselskydden när produkten är avstängd, såvida inte ljudnivån på arbetsområdet är sådant att hörselskydd krävs.

Säkerhetsanordningar på produkten



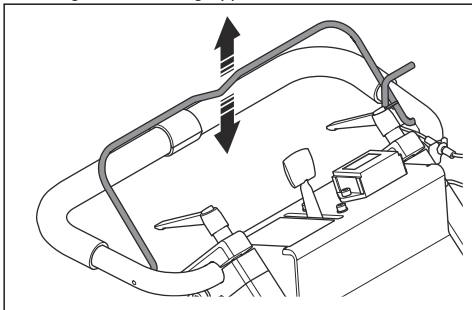
VARNING: Läs varningsinstruktionerna nedan innan du använder produkten.

- Använd inte en produkt med defekta säkerhetsanordningar.
- Kontrollera säkerhetsanordningarna regelbundet. Om säkerhetsanordningarna är defekta ska du prata med din Husqvarna serviceverkstad.

Kontrollera säkerhetsgreppet

Säkerhetsgreppet stänger av motorn. När säkerhetsgreppet släpps stannar motorn.

- Starta motorn och släpp sedan säkerhetsgreppet. Om motorn inte stannar inom tre sekunder ska du låta en godkänd Husqvarna-serviceverkstad korrigera säkerhetsgreppet.



Ljuddämpare

Ljuddämparen håller ljudnivån till ett minimum och leder bort motorns avgaser från föraren.

Använd inte produkten utan eller med defekt ljuddämpare. En defekt ljuddämpare ökar ljudnivån och brandrisken.



VARNING: Ljuddämparen blir mycket varm under och efter användning samt när motorn går på tomgång. Var försiktig nära brandfarliga material och/eller ångor för att förhindra brand.

Kontrollera ljuddämparen

- Undersök ljuddämparen regelbundet för att se till att den är korrekt monterad och inte skadad.

Bränslesäkerhet



VARNING: Läs varningsinstruktionerna nedan innan du använder produkten.

- Bränsle är brandfarligt och ångorna är explosiva. Var försiktig med bränslet för att förhindrar skada, brand och explosion.
- Undvik att andas in bränsleångor. Bränsleångor är giftiga och kan orsaka skador. Se till att luftflödet är tillräckligt.
- Ta inte av bränsletanklocket och fyll aldrig på bensin medan motorn är igång.
- Låt motorn svalna innan du fyller på bränsle.
- Fyll inte på bränsle när du är inomhus. Otillräckligt luftflöde kan orsaka skador eller dödsfall på grund av kvävning eller kolmonoxidförgiftning.
- Rök inte i närheten av bränslet eller motorn.
- Placera inga heta föremål i närheten av bränslet eller motorn.
- Fyll inte på bränsle i närheten av gnistor eller lågor.
- Innan du fyller på bränsle bör du öppna bränsletanklocket långsamt och försiktigt släppa på trycket.
- Bränsle på huden kan orsaka skador. Om du får bränsle på huden ska du använda tvål och vatten för att ta bort bränslet.
- Om du spillt bränsle på kläderna skall dessa bytas omedelbart.
- Fyll inte upp tanken helt. Värme gör att bränslet expanderar. Lämna lite plats längst upp på tanken.
- Dra åt bränsletanklocket ordentligt. Om bränsletanklocket inte dras åt ordentligt finns det en risk för brand.
- Använd bränsletanklocket med luftning för drift och förvaring.
- Innan du startar produkten ska du flytta den så den är minst 3 m från den plats där du fyllde på bränsle.

- Starta inte produkten om det finns bränsle eller motorolja på produkten. Ta bort det oönskade bränslet och motoroljan och låt produkten torka innan du startar motorn.
- Undersök regelbundet om motorn läcker. Om det finns läckor i bränslesystemet ska du inte starta motorn förrän läckaget är åtgärdat.
- Använd inte fingrarna för att undersöka om motorn läcker.
- Förvara endast bränslet i godkända behållare.
- Se till att bränsle och bränsleångor inte kan orsaka skada när produkten och bränslet förvaras.
- Tappa ur bränslet i en godkänd behållare utomhus och på avstånd från gnistor och eld.
- Håll alla delar i gott skick och se till att alla fästelement är ordentligt ådragna.
- Använd inte en produkt som är defekt. Utför säkerhetskontroller, underhåll och service enligt denna bruksanvisning. Allt annat underhållsarbete måste utföras av en godkänd serviceverkstad.
- Stoppa produkten när du byter ut diamantverktygen.
- Utför inspektion och/eller underhåll med motorn avstängd.
- Låt alltid motorn svalna innan du utför underhåll på produkten.
- Utför underhåll på produkten på ett stabilt, horisontellt underlag.
- Underhåll produkten regelbundet för att se till att produkten fungerar korrekt. Se *Underhåll på sida 73*

Säkerhetsinstruktioner för underhåll

- Ställ alltid gasreglaget i stoppläget (A) innan du utför underhåll på produkten, se *Gasreglage på sida 71*.

Drift

Introduktion



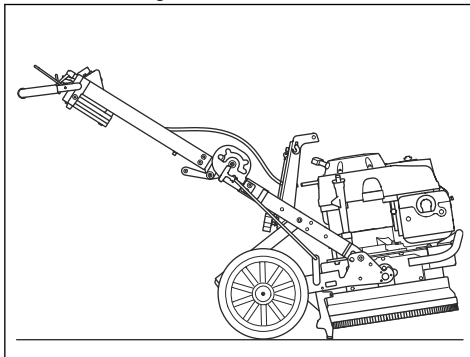
WARNING: Innan du använder produkten måste du läsa igenom och förstå kapitlet om säkerhet.



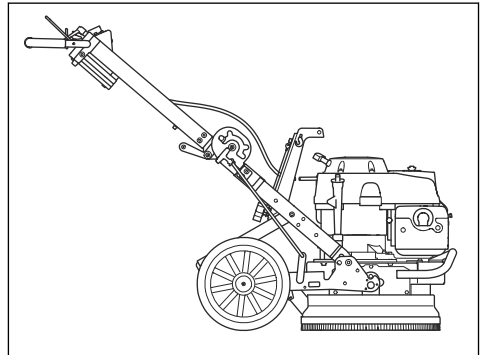
WARNING: Var försiktig när du justerar styret mellan driftläge, serviceläge och transportläge. Handtaget är tungt och måste hållas hårt. För att undvika skador ska du se dig omkring innan du justerar handtagets läge.

Produktens lägen

Motorns startläge



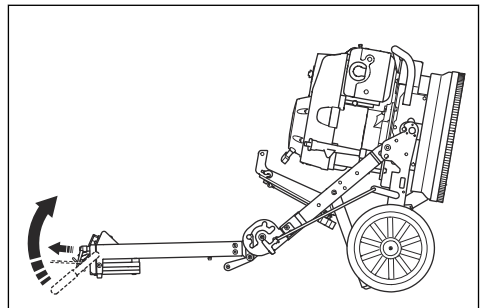
Driftläge



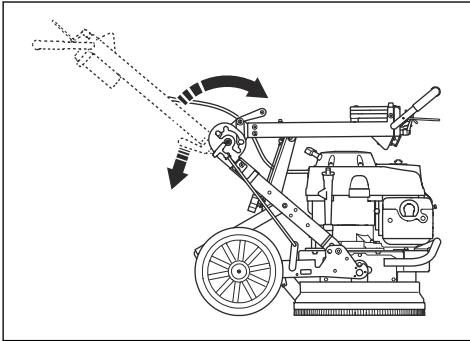
Serviceläge



OBSERVERA: Placera endast produkten i serviceläge på en plan yta.



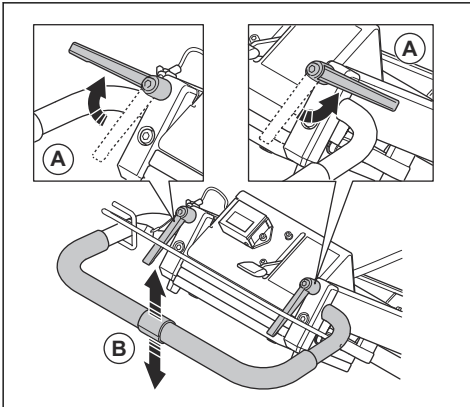
Transportläge



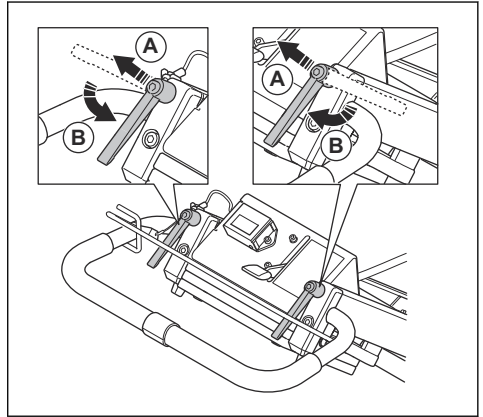
Justera styret

Styrets låsvred kan vridas medurs och moturs eller placeras i tomgångsläge.

1. Lossa på låsvreden (A) och justera styret (B) till tomgångsläge.



2. När styrets läge ställts in ska du dra handtagets låsvred uppåt (A) och placera dem i tomgångsläge (B).



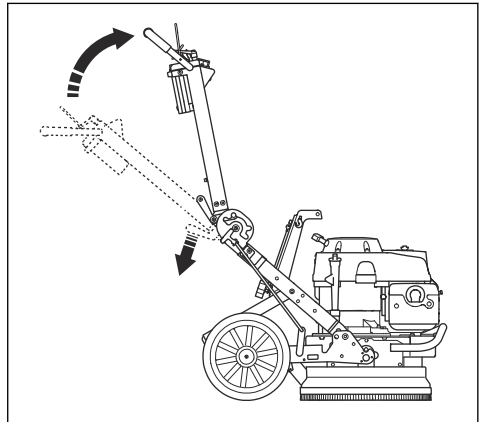
Handtagets höjd

Hålens position	Handtagshöjd, mm/tum
Övre	835/33
Mitten	925/36
Nedre	1 000/39

Justera ramhöjden

Vinkeln på ramen kan ändras för att fördela chassits vikt. Detta är för att minska eller öka sliptrycket mot ytan.

1. Stoppa motorn. Se *Stoppa produkten på sida 72*.
2. Sätt en fot på stödramen. Använd händerna för att trycka på det vinklade handtaget på gångjärnet i mitten. Fäll samtidigt handtaget framåt till transportläge.

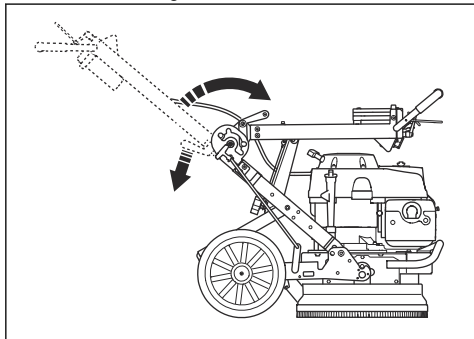




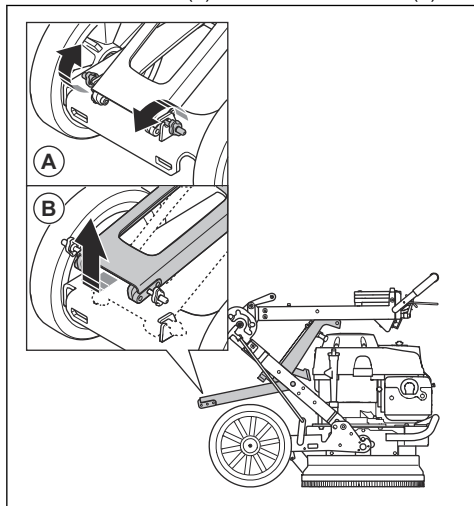
VARNING: Använd båda händerna och en fot när du fäller ihop handtaget.

Notera: Läggt ett skydd mellan motorn och den elektriska inkapslingen för att förhindra skador på produkten.

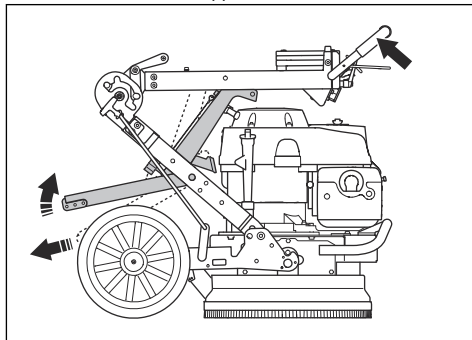
3. Se till att handtaget är helt nedfällt.



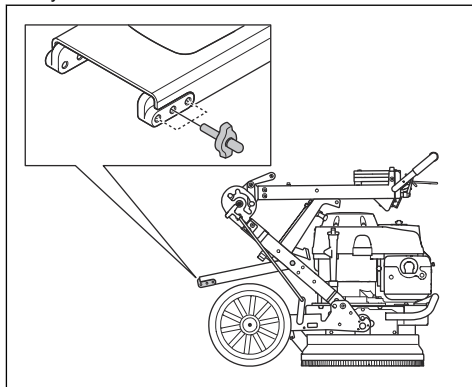
4. Ta bort läsvreden (A) för att lossa stödramen (B).



5. Håll i styret för att hålla handtaget stabilt och lyft stödramen utåt och uppåt.



6. Välj lämpligt läge för stödramen och dra åt läsvredet. Det nedre hålet ökar sliptrycket och höjden på styret. Det övre hålet minskar sliptrycket och höjden på styret.



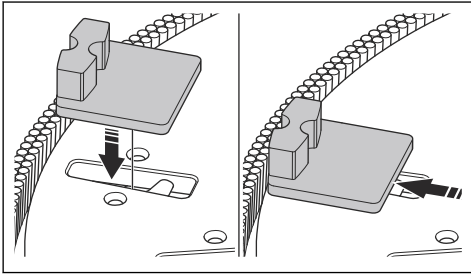
7. Sätt produkten i driftläge.

Diamantverktyg

Det finns många typer av diamantverktyg för produkten. Tala med en godkänd serviceverkstad eller gå till www.husqvarnacp.com för att välja rätt diamantverktyg.

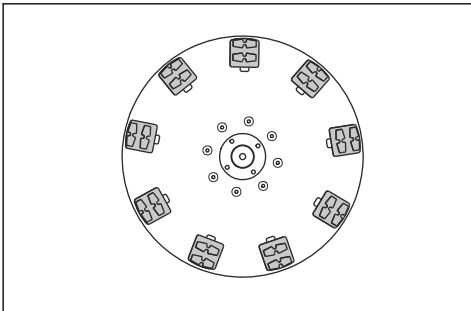
Installation av diamantverktyg

För verktygsplattan används RediLock™ Dovetail-systemet.



Installation av diamantverktyg på verktygsplattan har inverkan på produktens prestanda. Typen av diamantverktyg och antalet segment på diamantverktyget är viktigt. Använd alltid symmetriska uppsättningar diamantverktyg för att säkerställa att sliphuvudets balans är korrekt.

Metallbundna diamantverktyg med ett diamantsegment ökar diamantverktygets tryck.



För allra kraftigast avverknin rekommenderar vi verktyg som bara har en rotationsriktning och verktyg med PCD-diamantyta.

Notera: PCD-diamantverktyg, t.ex. märket Piranha™, är avsedda att användas endast i en riktning.

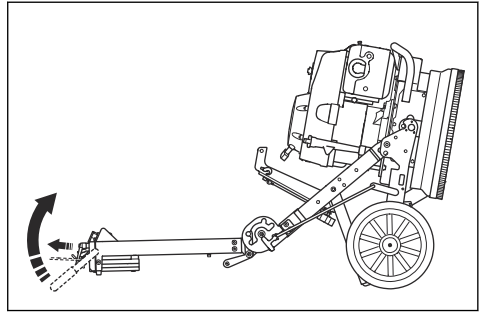
Byta ut diamantverktygen



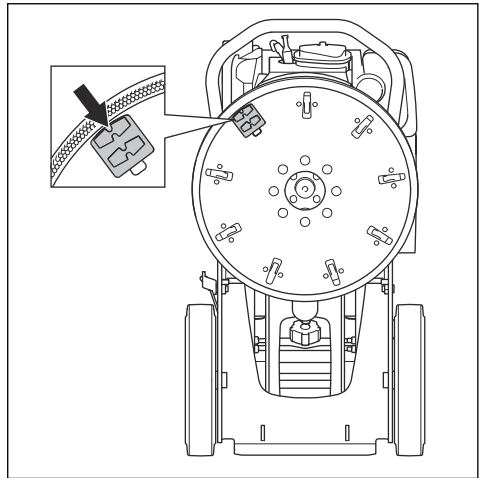
WARNING: Diamantverktyg kan bli väldigt varma. Använd skyddshandskar.

1. Se till att motorn är avstängd och att säkerhetsgreppet inte ligger an mot styret.

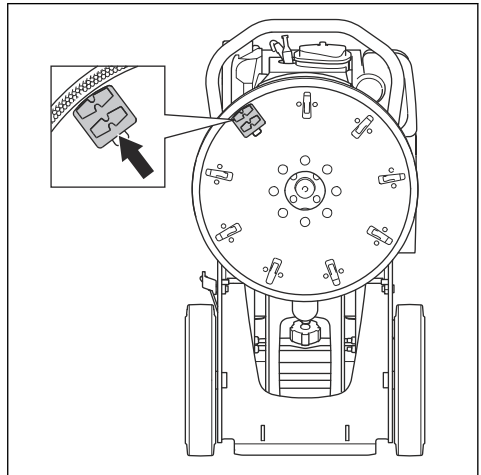
2. Ställ produkten i serviceläge.



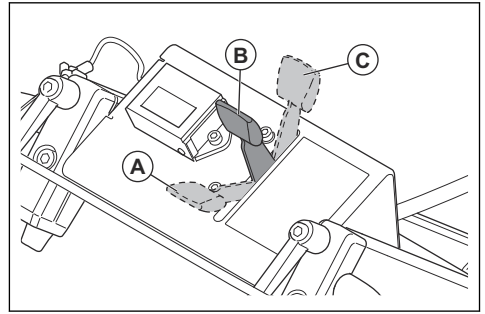
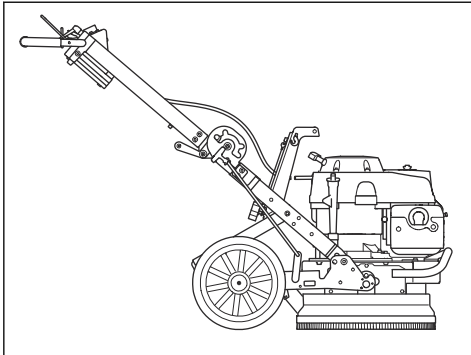
3. Använd en hammare för att ta bort diamantverktygen.



4. Sätt fast de nya diamantverktygen på verktygsplattan.



5. Ställ produkten i driftläge.

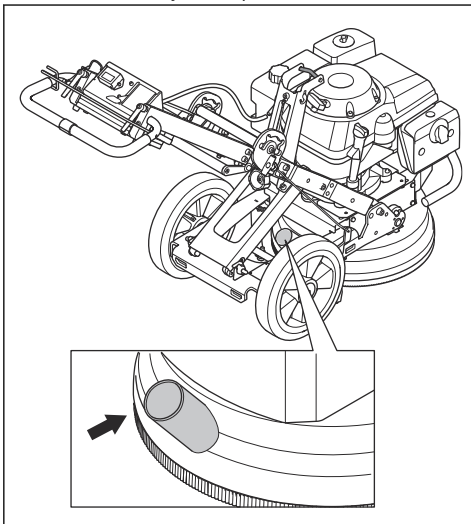


VARNING: Ställ alltid gasreglaget i stoppläge (A) när du stoppar produkten för att förhindra oavsiktlig start.

Ansluta en stoftavskiljare

Använd ett stoftavskiljarsystem från Husqvarna vid torrslipning. Se *Tekniska data på sida 77*. Rekommenderade stoftavskiljare är Husqvarna T 4000 Petrol eller S 36.

1. Anslut stoftavskiljaren till produkten.



2. Se till att filtren i stoftavskiljaren är rena och oskadade. Övervaka dammet under arbetet.

Gasreglage

Gasreglaget har tre tillgängliga lägen:

- Stoppläge (A).
- Driftläge (B).
- Startläge/chokeläge (C).

Styra körriktningen

Under drift kan produkten dra åt sidorna. Dragriktningen är relaterad till sliphuvudets rotationsriktning och hur produkten används.

- Ha alltid de två hjulen på marken när produkten används.
- Använd sidokrafterna på handtaget för att styra produkten.
- Håll alltid handtaget stadigt med båda händerna för att se till att produkten inte rör sig i sidled.

Fylla på bränsle

Använd miljöanpassad bensin/alkylatbensin om det finns. Om miljöanpassad bensin/alkylatbensin inte finns tillgänglig ska du använda blyfri bensin eller blyad bensin av hög kvalitet med ett oktantal på minst 90.



OBSERVERA: Använd inte bensin med ett oktantal lägre än 90 RON (87 AKI). Det kan orsaka skador på produkten.

1. Öppna tanklocket långsamt för att släppa på trycket.
2. Fyll på långsamt med en bränsledunk. Om du spiller bränsle ska du ta bort det med en trasa och låta bensinresterna avdunsta.
3. Torka rent runt bränsletanklocket.
4. Dra åt bränsletanklocket ordentligt. Om bränsletanklocket inte dras åt ordentligt finns det en risk för brand.
5. Flytta produkten minst tre meter från den plats där du fyllde på tanken innan du startar den.

Två olika bränsletanklock

Produkten levereras med två olika bränsletanklock.

- Tanklocket för drift är monterat på bränsletanken. Det här tanklocket har luftning och gör att motorn kan vara igång.

- Bränsletanklocket för service är ett helt tätat tanklock. Det här tanklocket får endast användas under service för att förhindra bränsleläckage.

Notera: Motorn stannar om tanklocket för service används vid drift. Med ett helt tätat tanklock sker inget bränslesug från motorn.

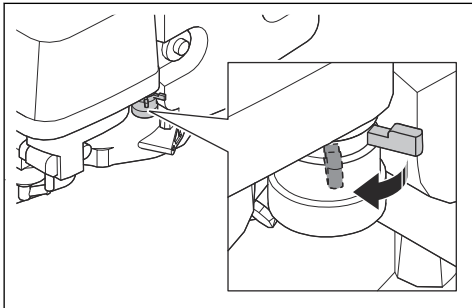
Notera: En alternativ dekal för det tätade tanklocket medföljer produkten.

Att göra innan du använder produkten

1. Läs igenom bruksanvisningen noggrant och se till att du förstår instruktionerna.
2. Använd personlig skyddsutrustning. Se *Personlig skyddsutrustning på sida 65*.
3. Utför daglig skötsel. Se *Underhållsschema på sida 73*.
4. Se till att produkten är monterad korrekt och inte är skadad.
5. Ställ slipmaskinen på arbetsytan. Se till att ytan är horisontell.
6. Se till att det finns diamantverktyg på sliphuvudet och att de är ordentligt fastsatta.
7. Anslut stoftavskiljaren till produkten. Se *Ansluta en stoftavskiljare på sida 71*.
8. Ställ in styret till en lämplig arbetshöjd. Se *Justera styret på sida 68*.
9. Fyll bränsletanken. Se *Fylla på bränsle på sida 71*.
10. Montera det bränsletanklock som har luftning.
11. Kontrollera oljenivån. Se *Kontrollera oljenivån på sida 73*.

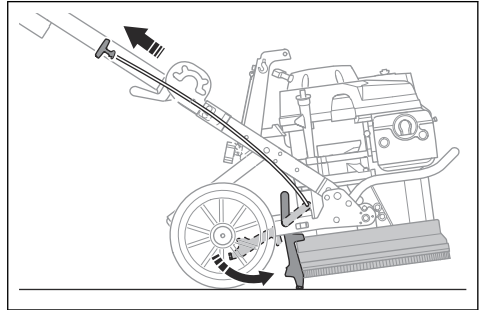
Starta produkten

1. Öppna bränslekranen.

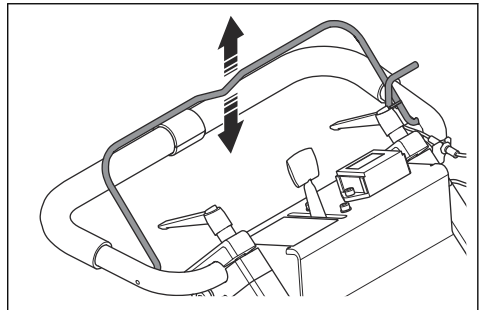


2. Sätt gasreglaget i rätt läge. Se *Gasreglage på sida 71*.
 - a) Om du startar med kall motor ska du föra gasreglaget till startläget.
 - b) Om du startar med varm motor ska du föra gasreglaget till driftläget.

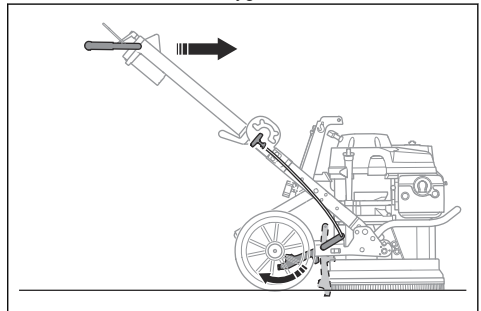
3. Luta sliphuvudet och dra i startstödhandtaget för att lyfta upp diamantverktygen från ytan.



4. Håll säkerhetsgreppet mot styret med vänster hand.



5. Dra i startsnörets handtag med höger hand.
6. När motorn går mjukt för du gasreglaget till driftläget.
7. Flytta produkten framåt för att frigöra startstödet och sänka ned diamantverktygen.



Stoppa produkten



OBSERVERA: Lyft inte upp verktygsplattan från ytan förrän motorn har stannat helt. Damm kan åka ut i luften och ytan kan skadas.

1. Släpp säkerhetsgreppet.
2. Håll verktygsplattan mot ytan tills den stannar helt.
3. Ställ gasreglaget i stoppläget.

4. Stäng bränslekranen.

Underhåll

Introduktion



VARNING: Innan du utför underhåll måste du läsa och förstå kapitlet om säkerhet.

För allt service- och reparationsarbete på produkten krävs särskild utbildning. Vi garanterar att du kan få en

fackmannamässig reparation och service utförd. Om din återförsäljare inte är en serviceverkstad kan du tala med dem för information om närmaste serviceverkstad.

Underhållsschema

Underhållsintervallen beräknas utifrån daglig användning av produkten. Intervallen ändras om produkten inte används dagligen.

underhåll	Varje användning	Första månaden eller efter 20 timmar	Var 3:e månad eller var 50:e timme	Var 6:e månad eller var 100:e timme	Varje år eller var 300:e timme
Rengör produkten.	X				
Kontrollera borstlisten.	X				
Kontrollera oljenivån.	X				
Byt oljan.		X		X	
Undersök luftfiltret.	X				
Rengör luftfiltret.			X ¹⁹		
Byte av luftfilter.					X
Undersök tändstiftet.				X	
Byt ut tändstiftet.					X

Rengöra produkten

- Rengör alltid all utrustning efter användning.
- Använd inte en högtryckstvätt vid rengöring av produkten.
- Håll luftöppningarna rena och fria för att säkerställa att produkten alltid har tillräckligt låg temperatur.

Notera: Använd inte tryckluft för att rengöra under sliphuvudet.

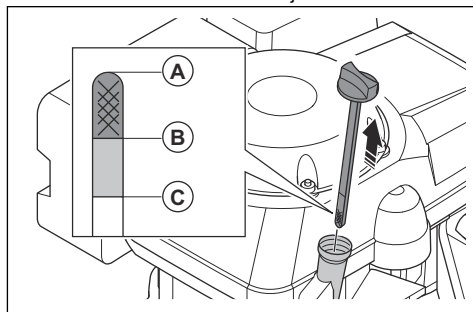
Kontrollera oljenivån



OBSERVERA: Om du använder produkten med låg oljenivå kan motorn skadas.

1. Stoppa motorn. Se *Stoppa produkten på sida 72*.
2. Ställ produkten på plan mark.
3. Ta bort oljetanklocket.
4. Torka av oljan från mätstickan som sitter på oljetanklocket.

5. Sätt in mätstickan i oljetanken. Dra inte åt den.
6. Dra ut mätstickan och läs av oljenivån.



- a) Om oljenivån är låg (A) ska du fylla på med motorolja och kontrollera oljenivån igen. För rätt oljetyp, se *Tekniska data på sida 77*.
 - b) Fyll inte på mer motorolja om oljenivån är hög (C). Oljenivån måste vara mellan (A) och (B).
7. Dra åt oljetanklocket ordentligt innan motorn startas.

¹⁹ Rengör oftare om produkten används i smutsiga områden.

Byta motorolja

Om motorn är kall låter du motorn vara igång i 1–2 minuter innan du tappar ur motoroljan. Det gör att motoroljan är varm och lättare att tömma ur.



VARNING: Motorolja är mycket het direkt efter att motorn har stoppats. Låt motorn svalna innan du tappar ur motoroljan. Om du spillar olja på huden ska du rengöra med tvål och vatten.

1. Ställ produkten på plan mark.
2. Placera ett kärl under avtappningspluggen.
3. Ta bort oljetanklocket, oljeavtappningspluggen och brickan.

Notera: Kassera brickan.

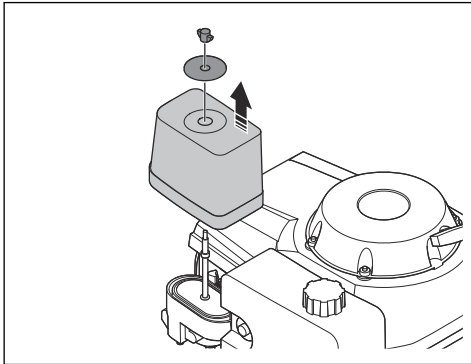
4. Luta produkten och låt oljan rinna ut i behållaren.
5. Ställ motorn i plant läge och fyll oljetanken med rekommenderad olja. Se *Kontrollera oljenivån på sida 73* och *Tekniska data på sida 77*.
6. Montera en ny bricka samt oljeavtappningspluggen och dra åt oljetanklocket.

Kontrollera luftfiltret



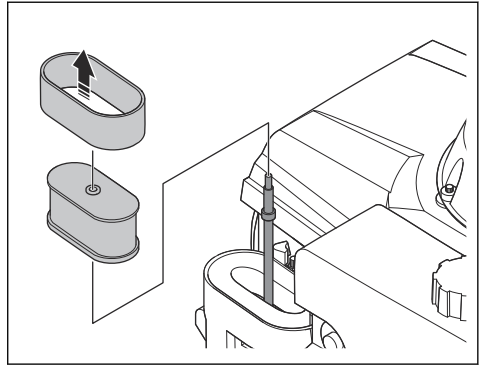
OBSERVERA: Använd inte en produkt utan luftfilter eller med ett skadat luftfilter.

1. Lossa vingmuttern från luftfilterkåpan och ta bort luftfilterkåpan.

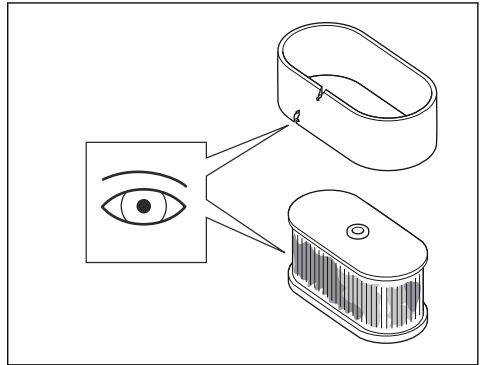


2. Lyft bort luftfiltret.

3. Ta bort skumfiltret från pappersfiltret.



4. Inspektera skumfiltret och pappersfiltret.



5. Byt ut skadade filter.
6. Byt ut luftfiltret enligt schemat. Se *Underhållsschema på sida 73*.
7. Rengör skumfiltret och pappersfiltret om de är smutsiga. Se *Rengöra luftfiltret på sida 74*.
8. Sätt tillbaka luftfiltren i omvänd ordning.

Rengöra luftfiltret



VARNING: Använd ett godkänt andningskydd när du rengör eller byter luftfilter. Kassera förbrukade luftfilter korrekt. Dammet i luftfiltret är farligt för hälsan.



VARNING: Rengör inte luftfiltret med tryckluft. Det orsakar skador på luftfiltret och risken ökar att du andas in det farliga dammet.

1. Ta bort luftfiltret, se *Kontrollera luftfiltret på sida 74*.
2. Rengör luftfilterhuset med en borste.
3. Knacka luftfiltret mot en hård yta eller använd en dammsugare för att avlägsna partiklarna.



OBSERVERA: Låt inte dammsugarmunstycket vidröra ytan på pappersfiltret. Håll ett visst avstånd. Den känsliga ytan på pappersfiltret skadas om föremål vidrör det.

- Undersök om luftfiltret är skadat.
- Kassera luftfiltret om det är skadat.



OBSERVERA: Ersätt alltid ett skadat luftfilter, annars går dammet in i motorn och orsakar skador på motorn.

- Rengör skumfiltret med tvål och vatten.
- Spola av skumfiltret med rent vatten.
- Pressa ut vattnet från skumfiltret och låt det torka.
- Smörj skumfiltret med motorolja.
- Tryck en ren trasa mot filtret för att få bort överflödiga olja.

Notera: Om det finns för mycket olja i skumfiltret när motorn startar kommer motorn börja ryka.

- Sätt tillbaka luftfilterkåpan. Se *Kontrollera luftfiltret på sida 74*.

Kontrollera borstlisten

- Se till att borstlisten inte är skadad och att den ligger tätt mot golvet.

Så undersöker du tändstiftet



VARNING: Låt tändstiftet svalna innan du byter ut det.

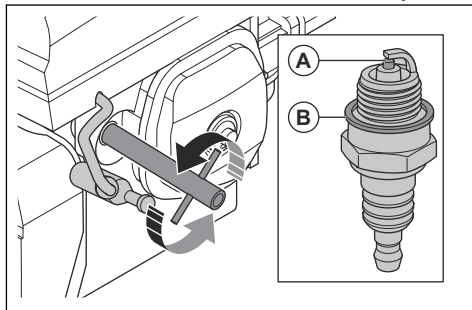


OBSERVERA: Använd alltid rätt tändstift. Se *Tekniska data på sida 77*.



OBSERVERA: Se till att tändstiftet har rätt avstånd och att det är rent från avlagringar.

- Koppla bort tändhatten och ta bort smuts från tändstiftområdet.
- Ta bort tändstiftet med en 21 mm tändstiftsnyckel.



- Undersök tändstiftet. Byt ut det om det är skadat, om elektroden (A) är sliten eller om tätningsbrickan (B) är i dåligt skick.
- Mät tändstiftets elektroavstånd med ett bladmått för kablar. Se till att avståndet är korrekt. Se *Tekniska data på sida 77*.
- Om det behövs kan du böja sidoelektrodens sida försiktigt för att korrigera avståndet.
- Montera tändstiftet försiktigt för hand.
- Dra åt tändstiftet med en 21 mm tändstiftsnyckel för att pressa samman brickan.
 - Om du sätter i ett nytt tändstift ska du dra åt ett halvt varv när tändstiftet ligger an mot den sammanpressade brickan.
 - Om du sätter in samma tändstift igen ska du dra åt en åttondel till en fjärdedel varv när tändstiftet ligger an mot den sammanpressade brickan.



OBSERVERA: Ett löst tändstift kan bli för varmt och orsaka skador på motorn. Om tändstiftet sitter för hårt kan det orsaka skador på cylinderns överdel.

- Sätt tändhatten på tändstiftet.

Felsökning

Felsökningsschema

Problem	Orsak	Möjliga lösningar
Produkten startar inte.	Säkerhetsgreppet är inte aktiverat.	Håll säkerhetsgreppet mot styret när du drar in startsnörets handtag.
	Bränsle saknas i bränsletanken.	Fyll bränsletanken med bränsle. Se <i>Fylla på bränsle på sida 71</i> .
	Det finns ingen olja i oljetanken.	Fyll på olja i oljetanken. Se <i>Kontrollera oljenivån på sida 73</i> .

Problem	Orsak	Möjliga lösningar
Det är svårt att hålla i produkten.	För få diamanterverktyg på sliphuvudet.	Använd rätt antal diamanterverktyg. Se <i>Diamanterverktyg på sida 69</i> .
	Fel typ av diamanterverktyg för ytan.	
Produkten gör plötsliga rörelser.	Diamanterverktygen är inte korrekt monterade.	Se till att alla diamanterverktyg är korrekt monterade.
	Diamanterverktygen har olika höjder.	Se till att alla diamanterverktyg har samma höjd.
Produkten stannar efter en stund.	Höjd- och viktjusteringen är inte korrekt.	Se till att höjd- och viktjusteringen är korrekt. Se <i>Justera ramhöjden på sida 68</i> och <i>Justera styret på sida 68</i> .
	För hög belastning.	Lägg till fler diamanterverktyg eller byt till ett hårdare bindemedel.
	Fel bränsletanklock. Se <i>Två olika bränsletanklock på sida 71</i> .	Se till att bränsletanklocket är ordentligt åtdraget när du använder produkten.
Produkten stannar igen när du startar den.		Tala med ett godkänt servicecenter.

Transport och förvaring

Transport av produkten

- Stäng bränslekranen. Se *Starta produkten på sida 72*.
- Fäst produkten ordentligt under transport för att undvika skador och olyckor.
- Lägg någon typ av skydd på produkten under transport. Skyddet håller regn och snö borta från produkten.
- Använd alltid lyftöglan som är fäst på produkten när du lyfter och flyttar produkten.
- Använd alltid godkända behållare för transport och förvaring av bränsle.
- Töm bränsletanken innan du placerar produkten för förvaring under en längre tid. Kassera bränslet på lämplig anvisad plats.
- Förvara produkten i ett låst utrymme för att förhindra åtkomst för barn eller personer som inte är behöriga.
- Förvara produkten på en torr och frostfri plats.

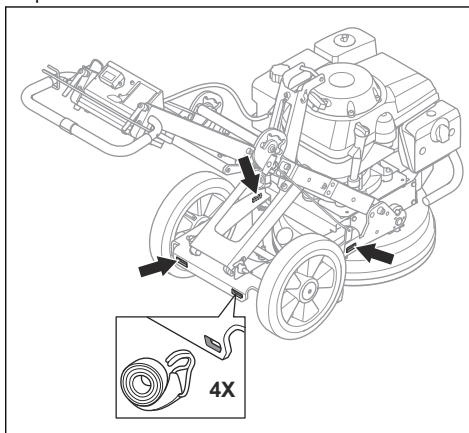
Ställa in produkten i transportläge

- Ställa in produkten i transportläge, se *Justera ramhöjden på sida 68*.

Fästa produkten på ett transportfordon

Säkra produkten vid transport för att undvika olyckor och skada på utrustningen.

1. Sätt fast spännband i de tillhörande hälen på produkten.

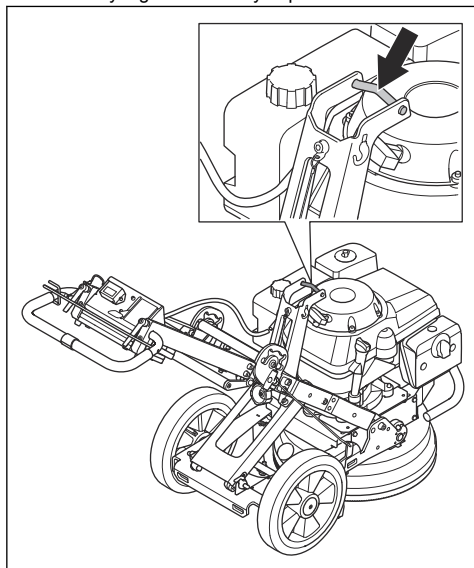


2. Sätt fast och dra åt spännbanden på transportfordonet.

Lyfta produkten

1. Använd lyftöglorna för att lyfta produkten.

2. Lyft produkten säkert. Låt en medhjälpare hjälpa dig när du lyfter produkten.



Tekniska data

Tekniska data

Motor	
Motormodell	HondaGXV 390
Motortyp	Fyrtakt, toppventil, en cylinder
Nettoeffekt, kW/hk vid varv/min ²⁰	7,6/10,2 vid 3 600
Rotationshastighet – slipskiva, varv/min vid max tomgång	440–1 125
Slipbredd, mm/tum	400/15,75
Sliptryck	
Handtag i lågt läge, kg/lb	62/137
Handtag i mittenläge, kg/lb	64/141
Handtag i högt läge, kg/lb	69/152
Tändsystem	

²⁰ Enlig motortillverkarens specifikation. Motorns angivna märkeffekt är medelvärde för nettoeffekten (vid det specificerade varvtalet) hos en typisk produktionsmotor för den motormodell som mätts enligt SAE-standard J1349/ISO1585. Massproducerade motorer kan avvika från detta värde. Den faktiska effekten hos den motor som är installerad i slutprodukten kommer att bero på driftshastigheten, omgivningens egenskaper och andra faktorer.

Tändstift	BPR5ES (NGK) eller W16EPR-U (DENSO)
Elektroдавstånd, mm/tum	0,7–0,8/0,028–0,031
Bränsle-/smörjsystem	
Bränsletankens volym, l	2,1
Bränsletyp	Blyfri (högst 10 % etanol)
Vikt	
Utan bränsle, kg/lb	140/308
Rekommenderad olja	Fyrtaktsmotorolja, klassificering SJ, SL eller motsvarande. ²¹
Rekommenderad stoftavskiljare	
Min. luftflöde, m ³ /h/CFM	400/236
Min. vakuüm, kPa/psi	322/3,2
Min. vattenlyft, m/tum	2,3/90
Tillbehör för stoftavskiljare, mm/tum	50/2
Bulleremissioner²²	
Ljudeffektnivå L _{WA} WA (uppmätt), dB(A)	102
Ljudnivåer²³	
Ljudtrycksnivå L _{pA} dB(A)	88
Vibrationsnivåer²⁴	
Handtag, höger, m/s ²	4,6
Handtag, vänster, m/s ²	3,8

Angivna buller- och vibrationsnivåer

De här deklarerade värdena erhöles genom tester av laboratorietyp i enlighet med angivna direktiv och standarder och lämpar sig för jämförelse med angivna värden för andra produkter som testats i enlighet med samma direktiv och standarder. De angivna värdena

lämpar sig inte för användning i riskbedömningar och uppmätta värden på enskilda arbetsplatser kan vara högre. De verkliga exponeringsvärdena och risken för skada som en enskild användare kan uppleva är unika och beror på hur användaren arbetar, i vilket material produkten används, exponeringstid och användarens fysiska tillstånd samt produktens skick.

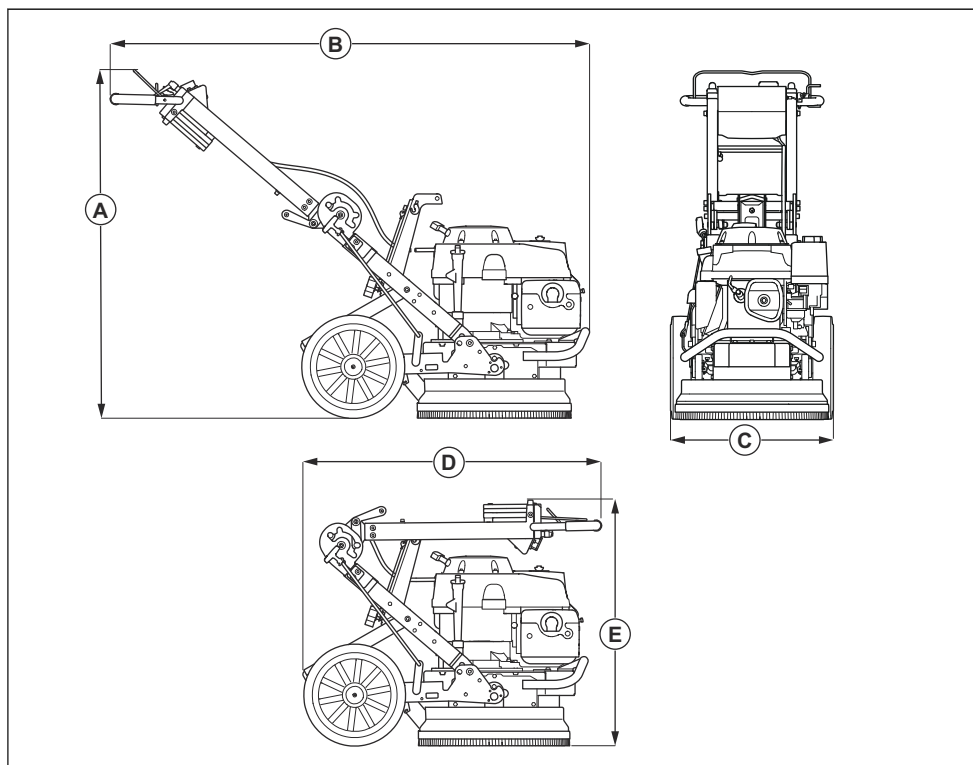
²¹ Kontrollera alltid API-serviceetiketten på oljebehållaren för att säkerställa att den innehåller bokstäverna SJ, SL eller motsvarande.

²² Emission av buller i omgivningen uppmätt som ljudeffekt enligt SS-EN 60335-2-72. Förväntad mätosäkerhet 3 dB(A).

²³ Ljudtrycksnivå enligt SS-EN 60335-2-72. Förväntad mätosäkerhet 3 dB(A).

²⁴ Vibrationsnivå enligt SS-EN 60335-2-72. Rapporterade data för vibrationsnivå har en typisk statistisk spridning (standardavvikelse) på 1 m/s².

Produktens mått



Mått, mm/tum	
A	1 011/39,8
B	1 397/55
C	480/18,9
D	900/35,4
E	710/28,0

EG-försäkran om överensstämmelse

EG-försäkran om överensstämmelse

Vi, **Husqvarna AB**, 561 82 Huskvarna, Sverige, tel:
+46-36-146500, försäkrar på eget ansvar att produkten:

Beskrivning	Golvslipmaskin
Varumärke	HUSQVARNA
Typ/Modell	PG 400 Petrol
Identifiering	Serienummer daterade 2019 och framåt

uppfyller alla krav i följande EU-direktiv och förordningar:

Direktiv/förordning	Beskrivning
2006/42/EG	"om maskiner"

och att följande standarder och/eller tekniska
specifikationer tillämpas:

EN ISO 12100:2010, EN 60335-2-72:2012.

RISE SMP Svensk Maskinprovning AB, Box 7035,
SE-750 07, Uppsala, Sweden, har utfört en typkontroll i
enlighet med maskindirektivet (2006/42/EG).

Certifikatsnummer: SEC/19/2538

Partille, November 20, 2019



Martin Huber

R&D Director, Concrete Surfaces & Floors

Husqvarna AB, Construction Division

Ansvarig för teknisk dokumentation



www.husqvarnacp.com

Originale instruktioner
Alkuperäiset ohjeet
Originale instruksjoner
Bruksanvisning i original

1141501-10



2020-09-15 rev2