



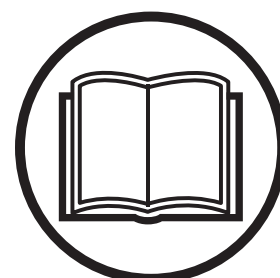
Husqvarna®



Priručnik Priručnik Navodila za uporabo Uputstvo o upotrebi

AD 10

Pažljivo pročitate priručnik i dobro shvatite sadržaj prije rukovanja strojem.
Pažljivo pročitat i shvati sadržaj ovog priručnika pre upotrebe mašine.
Natančno preberite navodila za uporabo in se prepričajte, da ste jih razumeli, predno začnete z uporabo stroja.
Pročitaj pažljivo uputstvo o upotrebi i shvati sadžaj prije nego upotrijebiš mašinu



HR RS SI BA

OBJAŠNENJE ZNAKOVA

Znakovi na stroju

UPOZORENJE! Neoprezna ili nepravilna uporaba stroja može dovesti do ozbiljnih, čak i fatalnih ozljeda korisnika ili drugih.

Pažljivo pročitajte priručnik i dobro shvatite sadržaj prije rukovanja strojem.

Nosite osobnu zaštitnu opremu. Pogledajte uputstva pod naslovom Osobna zaštitna oprema.

Ovaj proizvod se podudara sa važećim EZ uputama.

UPOZORENJE! Jaka struja

Ekološke oznake Oznake na proizvodu i ambalaži znače da se proizvod ne smije odlagati zajedno s komunalnim otpadom. Potrebno ga je odnijeti u propisani reciklažni centar radi uporabe električne i elektroničke opreme.

Ispravnim rukovanjem proizvodom pomažete u ublažavanju negativnih učinaka po okoliš i osobe do kojih može doći u slučaju pogrešnog upravljanja otpadnim tvarima ovog proizvoda.

Pojedinosti o recikliranju proizvoda zatražite od lokalnih tijela uprave, komunalne službe ili u prodavaonici u kojoj ste kupili proizvod.

Ostali simboli/naljepnice koji su navedeni na stroju važe za specifične zahtjeve certifikata izvjesnih tržišta.



Objašnjenje razina upozorenja

Upozorenja su svrstana u tri razine.

UPOZORENJE!



UPOZORENJE! Upotrebljava se ako postoji opasnost da zbog nepoštivanja uputa u priručniku dođe do ozljede ili smrtne posljedice za rukovatelja ili štetnih posljedica za okolinu.

PAŽNJA!



PAŽNJA! Upotrebljava se ako postoji opasnost da zbog nepoštivanja uputa u priručniku dođe do ozljede rukovatelja ili štetnih posljedica za okolinu.

UPOZORENJE!

UPOZORENJE! Upotrebljava se ako postoji opasnost da zbog nepoštivanja uputa u priručniku dođe do oštećenja materijala ili stroja.

Sadržaj

OBJAŠNJENJE ZNAKOVA

Znakovi na stroju	2
Objašnjenje razina upozorenja	2

SADRŽAJ

Sadržaj	3
---------------	---

PREZENTACIJA

Poštovani kupče!	4
Dizajn i značajke	4
Područje upotrebe	4

PREZENTACIJA

Što je što na uređaju?	5
------------------------------	---

SIGURNOSNA OPREMA STROJA

Općenito	6
----------------	---

MONTIRANJE I PODEŠAVANJA

Sastavljanje	7
--------------------	---

RUKOVANJE

Zaštitna oprema	9
Općenita pravila za sigurnost na radu	9
Osnovna tehnika či šćenja	10
Uključivanje i isključivanje	11
Prijevoz i skladištenje	11

ODRŽAVANJE

Održavanje	12
------------------	----

TEHNIČKI PODACI

Tehnički podaci	13
EC–uvjerenje o podudaranju	14

DIJAGRAM OŽIČENJA

Poštovani kupče!

Zahvaljujemo na odabiru proizvoda Husqvarna!

Nadamo se da ćete biti zadovoljni svojim strojem te da će vam on biti partner u nizu godina koje su pred vama. Kupnjom jednog od naših proizvoda dobit ćete pristup profesionalnoj pomoći te popravcima i servisima. Ako prodavač koji vam je prodao stroj nije jedan od naših ovlaštenih trgovaca, zatražite adresu najbližeg ovlaštenog servisa.

Ovaj priručnik za rukovanje vrijedan je dokument. Pazite da vam uvijek bude pri ruci na radnom mjestu. Postupanje prema uputstvima (uporaba, servis, održavanje, itd.) može značajno produžiti vijek trajanja stroja, te čak i povećati njegovu prodajnu vrijednost. Ako prodate stroj, obavezno predajte Korisnički priručnik novom vlasniku.

Više od 300 godina inovacije

Husqvarna AB je švedska tvrtka zasnovana na tradiciji koja datira iz 1689. godine, kada je švedski kralj Karlo XI naložio izgradnju tvornice za proizvodnju mušketa. U to vrijeme već su bili položeni temelji inženjerskih vještina koje su zaslužne za razvoj nekih vodećih svjetskih proizvoda u područjima poput lovačkog oružja, bicikla, motocikla, kućanskih aparata, šivaćih strojeva i proizvoda za rad na otvorenome.

Husqvarna je svjetski predvodnik u izradi proizvoda na električni pogon za rad na otvorenome, u šumarstvu, održavanju parkova i njegovanju travnjaka i vrtova, kao i opreme za košenje i dijamantnih alata za građevinsku i kamenorezačku industriju.

Odgovornost vlasnika

Odgovornost je vlasnika/poslodavca da rukovatelj ima dostatno znanje o sigurnom rukovanju strojem. Poslovođe i rukovatelji trebaju pročitati i shvatiti Priručnik za rukovanje. Trebaju biti svjesni sljedećega:

- Sigurnosnih uputa za stroj.
- Opsega primjene i ograničenja stroja.
- Kako upotrebljavati i održavati stroj.

Moguće je da je upotreba stroja regulirana nacionalnim zakonodavstvom. Prije početka upotrebe stroja raspitajte se koje je zakonodavstvo primjenjivo na vašem radnom mjestu.

Pridržano pravo proizvođača

Tvrtka Husqvarna može izdati dodatne informacije za sigurnu upotrebu ovog proizvoda nakon objavljivanja ovog priručnika. Odgovornost je vlasnika upotrebljavati najsigurnije metoda rada.

Husqvarna AB uvijek radi na tome da sve više razvije svoje proizvode i pridržava se prava što se tiče promjena kao što su n.p. oblik i izgled bez prethodne obavijesti.

Za informacije i pomoć korisnicima kontaktirajte nas putem naše web-stranice: www.husqvarna.com

Dizajn i značajke

Vrijednosti poput visokog učinka, pouzdanosti, inovativne tehnologije, naprednih tehničkih rješenja i brige za okolinu ono je po čemu se ističu proizvodi Husqvarna. Rukovatelj mora pažljivo pročitati ovaj priručnik kako bi se osigurao siguran rad proizvoda. Više informacije potražite kod dobavljača ili tvrtke Husqvarna.

Neke jedinstvene značajke vašeg proizvoda opisane su u tekstu koji slijedi.

Automatsko otkrivanje motora bušilice

Funkcija može otkriti koji je od motora bušilice Husquarna spojen te će optimizirati rad ovisno o motoru bušilice koji se upotrebljava, bez preopterećenja.

Jednostavno i brzo automatsko napajanje

Smjerom napajanja, brzinom i snagom motora može se jednostavno upravljati samo jednom ručkom.

Maksimalna brzina napajanja prema dolje i gore jest 3,2m/min (žiro standard).

GORE-TEX® ventil

GORE-TEX® ventil štiti elektroničke komponente od kondenzacije i vlage.

Jednostavno sklapanje

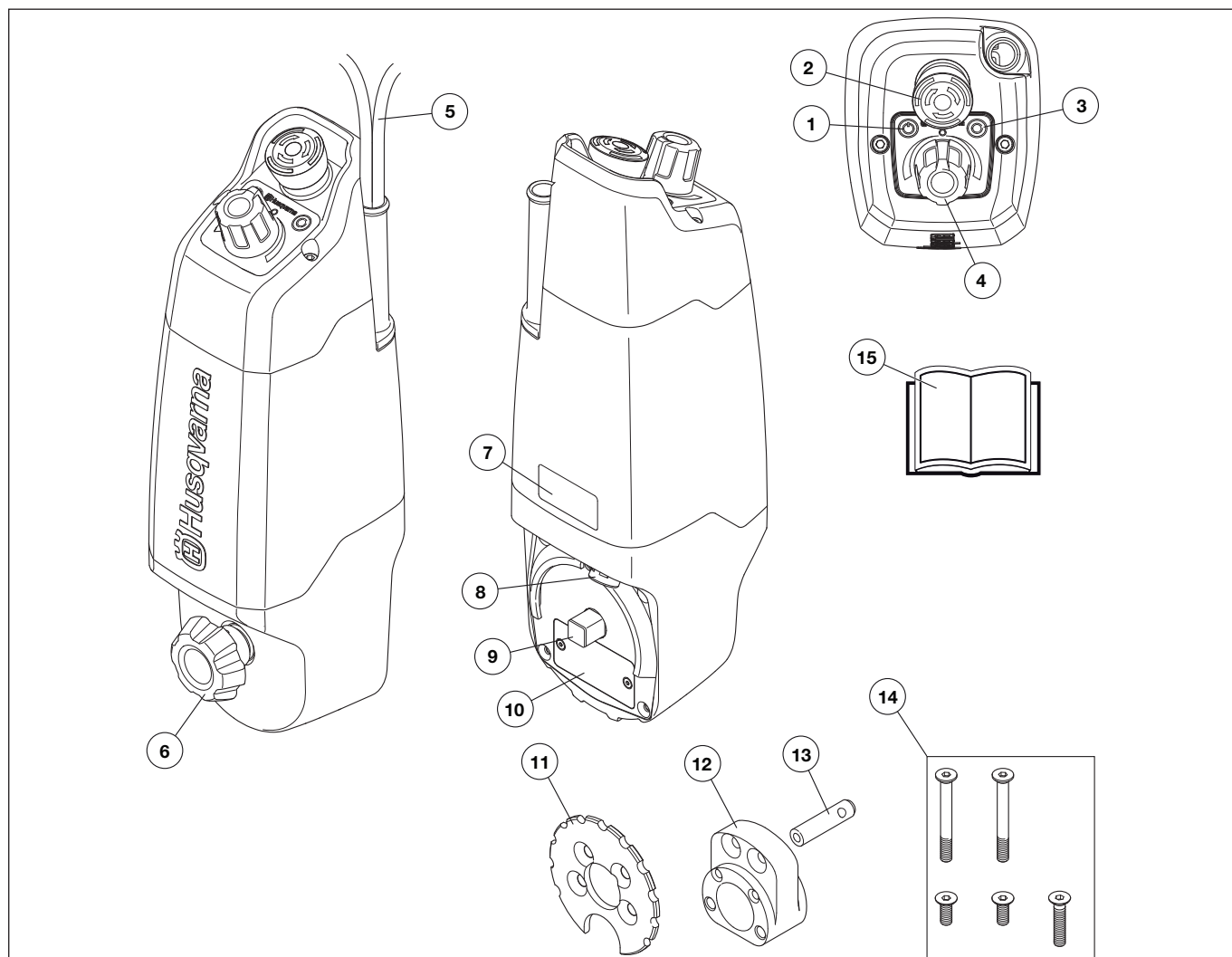
Jednostavno montiranje na mjenjačku kutiju postolja pomoću umetka i brze ugradnje.

Područje upotrebe

Stroj je testiran i odobren za uporabu samo s opremom koja je originalna ili preporučena od proizvođača.

Uređaj se smije upotrebljavati samo s modelima Husqvarna DS 50, DS 70, DS 450, DM 220, DM 230, DM 280 ili DM 340.

PREZENTACIJA



Što je što na uređaju?

- | | |
|---|---|
| 1 Gumb napajanja (UKLJUČENO/ISKLJUČENO) | 8 GORE-TEX® ventil |
| 2 Hitno zaustavljanje | 9 Osovinski sklop |
| 3 LED (UKLJUČENO/ISKLJUČENO) | 10 Ploča stroja |
| 4 Potenciometar | 11 Brza ugradnja |
| 5 Y kabel napajanja (kabel ulaznog napajanja i kabel napajanja za motor bušilice) | 12 Umetak |
| 6 Ručka, sklapanje | 13 Čavao, umetak (za upotrebu s DS 450) |
| 7 Naljepnica upozorenja | 14 Vijci |
| | 15 Priručnik |

SIGURNOSNA OPREMA STROJA

Općenito



UPOZORENJE! Nemojte nikada upotrijebiti stroj koji ima neispravnu sigurnosnu opremu. Ukoliko Vaš stroj ne prodje na kojoj od ovih provjera, obratite se Vašem serviseru radi opravke.

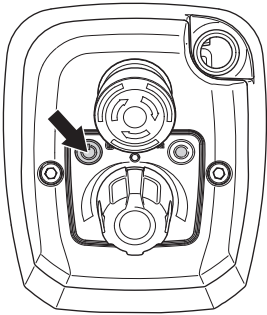
Ovaj odjeljak objašnjava razne sigurnosne mjere stroja, kako one rade i što trebate uraditi kako biste mogli vršiti osnovni pregled i održavanje koji su potrebni da bi pila radila sigurno.

Gumb napajanja (UKLJUČENO/ ISKLJUČENO)

Gumb prekidača za paljenje treba se upotrebljavati za pokretanje i zaustavljanje jedinice napajanja.

Provjera gumba napajanja (UKLJUČENO/ ISKLJUČENO)

- Pritisnite gumb napajanja. LED žaruljica se pali i označava da jedinica napajanja radi.



- Pritisnite gumb prekidača za paljenje da biste zaustavili jedinicu napajanja.

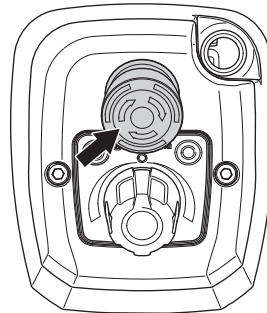
Neispravan gumb napajanja treba zamijeniti ovlašteni servis.

Hitno zaustavljanje

Hitno zaustavljanje upotrebljava se kako bi se jedinica napajanja i motor bušilice brzo isključili.

Ispitivanje hitnog zaustavljanja

- Postavite motor bušilice i jedinicu napajanja na postolje. Pogledajte upute u odjeljku "Sklapanje i prilagodbe".
- Spojite motor bušilice na jedinicu napajanja.
- Pokrenite jedinicu napajanja i motor bušilice. Pogledajte upute u odjeljku "Rad".
- Pritisnite hitno zaustavljanje i provjerite jesu li se jedinica napajanja i motor bušilice zaustavili.



- Isključite gumb Hitnog zaustavljanja (okrenite u smjeru kazaljke na satu).

MONTIRANJE I PODEŠAVANJA

Sastavljanje



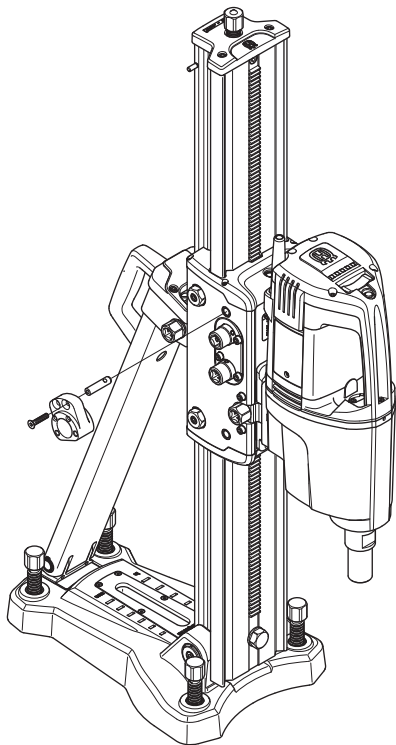
UPOZORENJE! Uređaj bi trebao biti isključen s kablom napajanja isključenim iz utičnice.



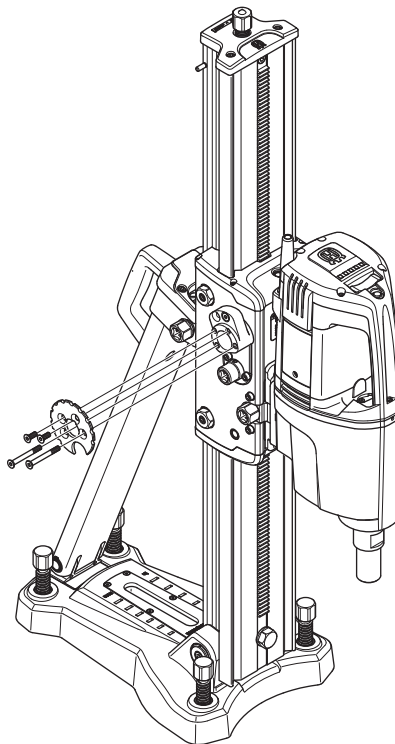
PAŽNJA! Uklonite polugu s mjenjačke kutije ako je montirana jedinica napajanja na postolju. Nemar može izazvati ozbiljne tjelesne ozljede.

Kućište napajanja uvijek zaključajte prije nego što olabavite jedinicu za napajanje, kako biste spriječili pad bušilice i svrdla prema graničniku. Nemar može izazvati ozbiljne tjelesne ozljede.

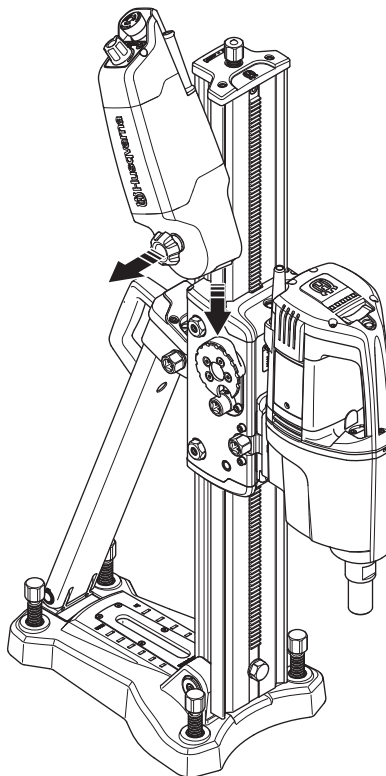
- Zaključajte bravu kućišta napajanja. Pogledajte upute u korisničkom priručniku za postolje koje je u pitanju.
- Jedinica napajanja može se postaviti s obje strane postolja.
- Sklopite umetak.



- Sklopite brzu ugradnju.

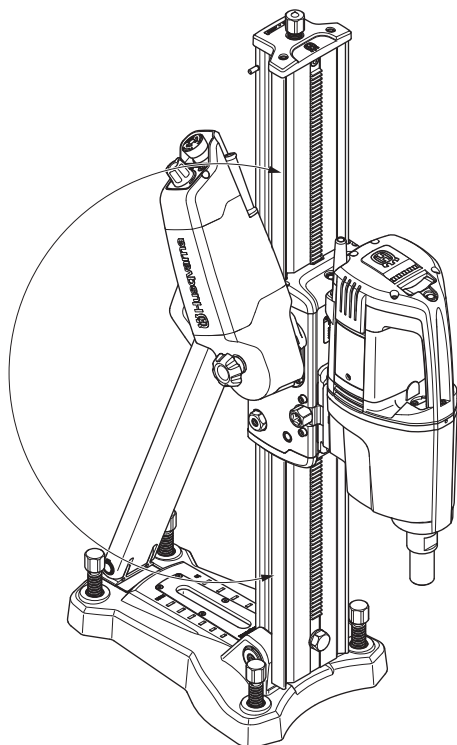


- Povucite ručku za sklapanje i provedite jedinicu napajanja preko brz ugradnje.



MONTIRANJE I PODEŠAVANJA

- Otpustite ručku i okrenite je dok jedinica napajanja ne bude u ispravnom položaju.
- Jedinica napajanja može se postaviti pod bilo kojim kutem.



- Spojite motor bušilice s jedinicom napajanja, a kabel ulaznog napajanja u utičnicu.

RUKOVANJE

Zaštitna oprema

Općenito

- Nikada ne koristite stroj bez mogućnosti zvanja u pomoć u slučaju nesreće.

Osobna zaštitna oprema

Pri svakoj upotrebi stroja će se samo propisana osobna zaštitna oprema upotrijebiti. Osobna zaštitna oprema ne eliminiše rizik na ozljedu ali smanjuje posljedice ako se ozljeda dogodi. Zamolite prodavača motornih pila da vam pomogne izabrati opremu.



UPOZORENJE! Tijekom rada s proizvodima za rezanje, mljevenje, bušenje, brušenje i oblikovanje materijala može doći do nastanka prašine i isparenja koja mogu sadržavati opasne kemikalije. Provjerite sastav materijala koji želite obrađivati i upotrijebite prikladnu masku za disanje.

Dugotrajno izlaganje buci može uzročiti trajne ozljede sluha. Zato upotrijebite stalno odobrene naušnice za zaštitu sluha. Uvijek budite pozorni u zapažanju znakova upozorenja ili dovike kada se rabi zaštita sluha. Uvijek uklonite zaštitu sluha čim zaustavite motor.

Uvijek upotrijebite:

- Odobren šljem
- Zaštita protiv buke
- Odobrenu zaštitu vida. Pri rabljenju vizira istovremeno se mora rabiti odobrene zaštitne naočale. Odobrene zaštitne naočale su takve koje ispunjavaju standard ANSI Z87.1 za SAD ili EN 166 za EU-države. Vizir mora ispunjavati standard EN 1731.
- Maska za disanje
- Rukavice za teške uvjete rada s čvrstim zahvatom.
- Izrađene od prijanajuće, robusne i ugodne tkanina za potpunu slobodu pokreta.
- Čizme s čeličnom kapicom i protukliznim potplatom.

Pripazite da odjeća, duga kosa i nakit ne zapnu u pokretnim dijelovima stroja.

Druga zaštitna oprema



PAŽNJA! Pri radu sa strojem mogu se pojaviti iskre i izazvati požar. Vatrozaštitna oprema treba uvijek biti na dohvata ruke.

- Vatrogasni aparat
- Uvijek imajte kutiju za prvu pomoć pri ruci.

Općenita pravila za sigurnost na radu



UPOZORENJE! Pažljivo pročitajte sve sigurnosne upute i upozorenja. Nepridržavanje upozorenja i uputa može uzrokovati strujni udar, požar i teške ozljede.

U ovom se odjeljku opisuju osnovne sigurnosne smjernice za rad sa strojem. Ove informacije ni u kojem slučaju ne mogu biti zamjena za stručne vještine i iskustvo.

- Pažljivo pročitajte priručnik i dobro shvatite sadržaj prije rukovanja strojem.
- Ovaj stroj upotrebljava se u kombinaciji s ostalim proizvodima. Pročitajte pažljivo priručnik koji je priložen s proizvodima i dobro proučite upute prije upotrebe stroja.
- Imajte u vidu da ste vi, odnosno rukovatelj strojem, odgovorni za to da ne izlažete druge ljude ili njihovu imovinu nezgodama ili opasnostima.
- Sve osobe koje rukuju strojem moraju biti obučene za korištenje stroja. Vlasnik je odgovoran za osposobljavanje osoba koje rukuju strojem.
- Stroj treba održavati čistim. Oznake i naljepnice trebaju biti potpuno čitljive.



UPOZORENJE! Neoprezna ili nepravilna uporaba stroja može dovesti do ozbiljnih, čak i fatalnih ozljeda korisnika ili drugih.

Djeca ili druge osobe koje nisu obučene za upotrebu ovog stroja ne smiju koristiti ili servisirati stroj. Nikada ne dozvolite drugim osobama da koriste stroj prije nego ste sigurni da su razumjeli sadržaj uputa za uporabu.

Nikada ne koristite stroj kada ste umorni, nakon konzumacije alkoholnih pića ili uzimanja lijekova koji mogu utjecati na vaš vid, rasuđivanje ili koordinaciju.



UPOZORENJE! Neovlaštene preinake i/ili dodatni pribor mogu rezultirati ozbiljnim ozljedama ili čak smrću korisnika i ostalih osoba.

Nikada ne izmjenjujte originalni dizajn stroja i ne koristite stroj kada vam se čini da je izmijenjen od strane bilo koje osobe.

Nikada nemojte koristiti stroj koji je neispravan. Redovno vršite sigurnosne provjere, održavanje i servis kao što je opisano u ovom priručniku. Neke od radnji održavanja i servisiranja trebaju vršiti isključivo obučeni i kvalificirani stručnjaci. Upute možete pronaći u odjeljku Održavanje.

Uvijek koristite originalne rezervne dijelove.

Zdrav razum treba prevladati

Nije moguće obuhvatiti sve situacije s kojima se možete susresti. Uvijek postupajte oprezno i slijedite zdrav razum. Ako dođete u situaciju u kojoj se osjećate nesigurno, prestanite s radom i potražite savjet stručnjaka. Obratite se dobavljaču, ovlaštenom servisu ili iskusnom korisniku. Izbjegavajte svaku upotrebu ako smatrate da niste dovoljno kvalificirani za to!

Sigurnost na radnom mjestu

- **Radno mjesto treba biti čisto i dobro osvijetljeno.** Zakršeni i tamni prostori čest su uzrok nesreća.
- Pregledajte okolinu kako biste osigurali da vas ništa ne može ometi u upravljanju strojem.
- Nemojte koristiti pilu po lošem vremenu, kao na primjer po gustoj magli, pljuskaju, jakom vjetru, izrazitoj hladnoći itd. Rad pod lošim vremenskim uvjetima je umarajući i može stvoriti opasnost na pr. klizave površine.
- Nikada nemojte započinjati s radom sa strojem prije nego što radno područje nije očišćeno i nemate čvrsto uporište.
- Radno područje mora biti propisno osvijetljeno kako bi se osiguralo sigurno radno okruženje.
- Osigurajte da radnim područjem ili materijalom ne prolaze cijevi ili električne žice.
- Ako bušite kroz materijal, uvijek provjerite stražnju stranu kroz koju će izići svrdlo. Dobro osigurajte područje da biste spriječili eventualne ozljede i oštećenje materijala.

Električna sigurnost



UPOZORENJE! Električni alati uvijek predstavljaju opasnost od strujnog udara. Izbjegavajte nepovoljne vremenske uvjete i tjelesni kontakt s gromobranima i metalnim predmetima. Da biste izbjegli oštećenja, uvijek se pridržavajte uputa iz korisničkog priručnika.



UPOZORENJE! Nemojte prati stroj vodom jer voda može ući u električni sustav ili motor te tako uzrokovati oštećenja stroja ili kratki spoj.

- Stroj uvijek priključite kroz osigurač uzemljenja s osobnom zaštitom, tj. osigurač uzemljenja koji isključuje pri ispadu uzemljenja od 30 mA.
- Stroj trebate priključiti na uzemljenu utičnicu.
- Mrežni napon treba odgovarati naponu naznačenom na nazivnoj pločici stroja.
- Provjerite jesu li kabel i produžni kabel neoštećeni i u dobrom stanju. Uvijek koristite produžni kabel namijenjen upotrebi na otvorenom.
- Nemojte koristiti bušilicu ako su joj oštećeni kabel ili utikač. Odnosite je u ovlaštenu servis na popravak.
- Da biste izbjegli pregrijavanje, nemojte koristiti namotani produžni kabel.
- Nemojte nositi stroj držeći ga za kabel niti izvlačiti utikač iz utičnice povlačenjem kabela.
- Sve kabele i produžne kabele držite podalje od vode, ulja i oštih rubova. Pripazite da ne prignječite kabel vratima, ogradama i sličnim stvarima. To može izazvati strujni udar.

Osobna sigurnost

- Nikada nemojte koristiti stroj ako ste umorni, ako ste pili alkohol ili uzeli lijek koji djeluje na vaš vid, sposobnost rasuđivanja ili kretanje.
- Nikad ne ostavljajte uključeni stroj bez nadzora.
- U slučaju duljih pauza, uvijek isključite stroj.
- Ni u kojem slučaju nemojte raditi sami. Druga osoba uvijek treba biti u blizini. Osim što će vam pomoći pri sastavljanju stroja, također vam može pomoći u slučaju nesreće.
- Ljudi i životinje mogu vas ometi u radu zbog čega biste mogli izgubiti nadzor nad strojem. Stoga uvijek budite usredotočeni na posao koji obavljate.
- Pri radu uvijek osigurajte jednostavan pristup zaustavljanju u slučaju opasnosti.

Korištenje i održavanje

- Stroj je namijenjen industrijskoj primjeni, a smiju ga koristiti samo iskusne osobe.
- Pregled i održavanje provodite kad je motor isključen, a utikač izvucen iz strujne utičnice.
- Kućičte napajanja uvijek zaključajte prije nego što olabavite jedinicu za napajanje, kako biste spriječili pad bušilice i svrdla prema graničniku.
- Nemojte preopteretiti stroj. Preopterećenje može uzrokovati oštećenje stroja.
- Stroj uvijek isključite prije premještanja.
- Provjerite jesu li sve spojnice, priključci i kabeli neoštećeni i čisti.
- Prije pokretanja stroja provjerite jesu li svi kabeli i dovod vode ispravno priključeni na stroj.
- Nikad ne izvlačite kabel napajanja prije nego što isključite pogonski dio i pričekate da se motor potpuno zaustavi. Ako se unatoč svemu pojavi opasnost, pritisnite crveni gumb za zaustavljanje u slučaju opasnosti.
- Svi dijelovi trebaju biti u dobrom radnom stanju, a svi pričvrtni elementi ispravno zategnuti.

Osnovna tehnika čišćenja

Funkcija potencijometra

- Jedinica se napaja gore i dolje duž stupca okretanjem potencijometra u jednom ili drugom smjeru.
- Ako potencijometar nije na nula položaju kada se jedinica uključi, napajanje neće početi dok ručka ne prijeđe nula položaj.
- Postavite opterećenje okretanjem potencijometra. Prilagođava se između 1–18 A za verziju od 230 V i 1–28 A za verziju od 110 V.

Zaštitni mehanizmi i samoregulacija

Kada dođe do zastranjenja u uobičajenom radu, LED žaruljica počeo će treperiti vrlo često kako bi korisnik obratio pažnju. Do toga može doći ako je, primjerice, temperatura motora previsoka, ako dođe do preopterećenja ili ako je motor bušilice prošao kroz materijal i jedinica je prestala napajati.

Kad LED svjetlo treperi velikom učestalošću, ne smijete upotrijebiti motor bušilice. Sposobnost napajanja može se aktivirati okretanjem potencijometra u nulti položaj. Tad LED svjetlo treperi manjom učestalošću. Još jednom pritisnite gumb prekidača uključivanja kako biste zaustavili jedinicu napajanja. Uređaj se mora potpuno isključiti kako bi se vratio u obično stanje.

- Jedinica napajanja može očitati vrijednosti sa zaštite motora Elgard™ (motori bušilice Husqvarna) Kada se upotrebljava s uređajima opremljenim tom zaštitom motora, jedinica napajanja optimizira rad ovisno o motoru bušilice koji se upotrebljava, bez preopterećenja.

Ako je snaga motora bušilice prevelika, jedinica prelazi u način regulacije. U tom načinu jedinica će prekinuti napajanje i može se zaustaviti na neko vrijeme prije nego što ponovo počne napajati.

Ako Elgard™ zakaže, jedinica napajanja očitat će vrijednost. Ta nova vrijednost odgovara 100% na potencijometru što znači da korisnik može nastaviti s radom bez preopterećenja motora. Nova maksimalna vrijednost ostaje sve dok se jedinica napajanja ne isključi. Potencijometar nakon toga prelazi u normalan način.

Ako se motor bušilice preopteretiti a Elgard™ se ne uključi, napajanje se prekida i isključuje se motor bušilice radi njezine zaštite. Ako se zaštita od preopterećenja opetovano uključuje, to može značiti kvar u Elgard™ sklopu motora bušilice. Kontaktirajte servisera.

- Kada bušilica prođe kroz beton, napon pada. Kada je napajanje ispod određene vrijednosti određeno vrijeme, jedinica će automatski zaustaviti napajanje i isključiti motor bušilice.
- Ako je napajanje motora uređaja prejako i slijedi preopterećenje, napajanje će se isključiti. Ovo se može dogoditi kad se za bušenje upotrebljavaju svrdla promjera manjeg od 100 mm, pri bušenju vrlo mekanog betona, u slučaju neispravnog sastavljanja ili ako je kućište napajanja pregrubo postavljeno na stupu. Prilagodite brzinu napajanja i ne preopterećujte motor bušilice!

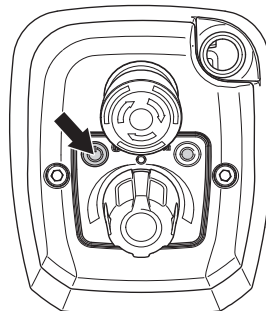
Uključivanje i isključivanje

Prije pokretanja

- Provjerite je li uređaj ispravno postavljen i je li oštećen. Pogledajte upute u odjeljku "Sklapanje i prilagodbe".
- Provjerite da gumb za zaustavljanje u opasnosti nije pritisnut tako što ćete ga okrenuti obratno smjeru kretanja kazaljki na satu.
- Provjerite je li potencijometar na nula položaju.

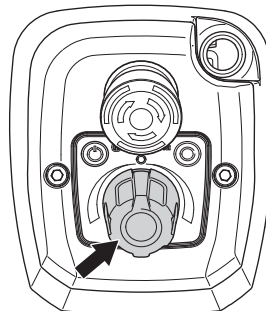
Paljenje

- Pritisnite gumb napajanja. LED svjetlo svijetli neprekidno i označuje kako je priključnica na uređaju pod naponom.



Pozor! Ovo je primjenjivo na uređaje opremljene osiguračem uzemljenja. Ako se osigurač uzemljenja na stroju uključi, tek tad ga možete resetirati.

- Pokrenite motor bušilice. Pogledajte upute za motor bušilice u korisničkom priručniku.
- Okrenite potencijometar u željeni položaj da biste pokrenuli napajanje.



- Ako je motor bušilice opremljen pokazateljem preopterećenja, to može poslužiti kao vizualna pomoć u postavljanju ispravne brzine napajanja.
- Da biste optimizirali upotrebu, morate jednom pustiti stroj da radi sam kako biste postigli ispravnu brzinu napajanja.

Isključivanje

- Pritisnite gumb prekidača za paljenje da biste zaustavili jedinicu napajanja.

Prijevoz i skladištenje

- Prije premještanja opreme uvijek isključite pogonski sklop i odspojite električni kabel.
- Za spremanje opreme upotrijebite priložene kovčege.
- Tijekom prevoženja učvrstite opremu kako biste izbjegli oštećenja i nezgode u prijevozu.
- Opremu spremite u zaključan prostor kako bi bila izvan dohvata djece i neovlaštenih osoba.
- Stroj i opremu spremite na suho mjesto na kojem ne može doći do mraza.
- Stroj ne izlažite temperaturama iznad 45°C ili izravnom sunčevu svjetlu.

Održavanje



UPOZORENJE! Korisnik smije obavljati postupke održavanja i servisiranja opisane isključivo u ovom priručniku. Veće popravke potrebno je prepustiti ovlaštenom serviseru.

Nosite osobnu zaštitnu opremu. Pogledajte uputstva pod naslovom **Osobna zaštitna oprema**.

Životni vijek stroja se može skratiti a opasnost od nezgoda povećati ako se održavanje stroja ne vrši na pravi način i ako se opravke ne vrše stručno. Ako trebate dodatna obavještenja, potražite savjet kod najbliže radionice za popravke.

Općenito

- Redovito provjeravajte sigurnosne funkcije stroja. Pogledajte upute u odjeljku "Sigurnosna oprema stroja".

Čišćenje

- Očistite vanjski dio stroja. Čistite krpom ili četkom.
- nemojte upotrebljavati uređaj za pranje pod velikim pritiskom da biste čistili stroj.

TEHNIČKI PODACI

Tehnički podaci

Nazivni napon, V	230 (50/60 Hz)
	110 (50/60 Hz)
Nazivna snaga, W	80
Nazivna struja, A	
230 V	0,6
110 V	1,25
Stupanj zaštite	IP65
Težina, kg/lbs	3,6/7.9
Maks. dijametar bušilice, mm/inča	450
Brzina napajanja - maks., m/min	3,2
Jačina buke	
Razina zvučnog tlaka na uhu rukovatelja u dB(A)	78

Razine zvučnog tlaka prema normi EN 12348. Podaci o razini pritiska buke pokazuju tipičnu statističku disperziju (standardna devijacija) od 1,0 dB (A).

TEHNIČKI PODACI

EU IZJAVA O SUKLADNOSTI

(Primjenjuje se samo na Europu)

Mi, **Husqvarna AB**, SE 561 82 Huskvarna, ŠVEDSKA, tel. +46 36 146500, izjavljujemo pod izričitom odgovornošću kako je predstavljeni proizvod:

Opis	Bušilica
Marka	HUSQVARNA
Vrsta / Model	AD 10
Identifikacija	Serijski brojevi iz 2018. i noviji

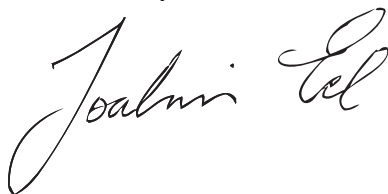
u potpunosti sukladan sljedećim EU direktivama i propisima:

Direktiva/propis	Opis
2006/42/EZ	„vezano za strojeve“
2011/65/EU	„vezano za ograničenje određenih opasnih tvari“

i primijenjene su sljedeće usklađene norme i/ili tehničke specifikacije:

EN ISO 12100:2010
EN 12348:2000+A1:2009

Partille, 3. svibnja 2018.



Joakim Ed

Globalni direktor istraživanja i razvoja

Odgovorna osoba za tehničku dokumentaciju

OBJAŠNJENJE SIMBOLA

Simboli na mašini

UPOZORENJE! Nemarna ili pogrešna upotreba mašine može da dovede do ozbiljnih povreda ili do smrtnog slučaja rukovaoca ili drugih lica.

Pažljivo pročitaj i shvati sadržaj ovog priručnika pre upotrebe mašine.

Upotrebi ličnu zaštitnu opremu. Vidi uputstva pod naslovom Lična zaštitna oprema.

Ovaj proizvod je u saglasnosti sa važećom Direktivom EZ.

UPOZORENJE! Jaka struja

Ekološka oznaka. Simboli na ovom proizvodu ili njegovom pakovanju ukazuju na to da se ovim proizvodom ne može rukovati kao otpadom domaćinstva. Umesto toga, on se mora odneti u odgovarajući reciklažni pogon za obnavljanje električne i elektronske opreme.

Starajući se da se na odgovarajući način pobrinete za ovaj proizvod, možete da pomognete da se ublaži mogući negativni uticaj na životnu sredinu i ljude, do kojeg bi u suprotnom došlo u slučaju nepravilnog odlaganja ovog proizvoda na otpad.

Za detaljnije informacije o recikliranju ovog proizvoda, obratite se Vašoj opštini, "Gradskoj čistoći" ili osoblju u prodavnici u kojoj ste proizvod kupili.

Ostali simboli/nalepnice koji su navedeni na mašini važe za specifične zahteve sertifikata na određenim tržištima.



Objašnjenje nivoa upozorenja

Postoje tri nivoa upozorenja.

UPOZORENJE!



UPOZORENJE! Koristi se ako, usled nepoštovanja uputstava, postoji rizik od nastanka ozbiljnih ili kobnih povreda kod rukovaoca, odnosno od oštećenja okoline.

OPREZ!



OPREZ! Koristi se ako, usled nepoštovanja uputstava, postoji rizik od nastanka povreda kod rukovaoca ili od oštećenja okoline.

NAPOMENA!

NAPOMENA! Koristi se ako, usled nepoštovanja uputstava, postoji rizik od nastanka oštećenja na materijalu ili mašini.

Sadržaj

OBJAŠNJENJE SIMBOLA

Simboli na mašini	16
Objašnjenje nivoa upozorenja	16

SADRŽAJ

Sadržaj	17
---------------	----

PREZENTACIJA

Draga mušterijo!	18
Dizajn i funkcije	18
Područje korišćenja	18

PREZENTACIJA

Koji su delovi mašine?	19
------------------------------	----

SIGURNOSNA OPREMA MAŠINE

Opšte napomene	20
----------------------	----

MONTIRANJE I PODEŠAVANJA

Montaža	21
---------------	----

RAD

Zaštitna oprema	23
Opšta uputstva za bezbednost	23
Osnovna tehnika čišćenja	24
Paljenje i gašenje	25
Transport i čuvanje	25

ODRŽAVANJE

Održavanje	26
------------------	----

TEHNIČKI PODACI

Tehnički podaci	27
Izjava o saobraznosti prema zahtjevima EZ	28

DIJAGRAM OŽIČENJA

Draga mušterijo!

Hvala vam što ste odabrali Husqvarna proizvod!

Nadamo se da ćete biti zadovoljni vašom mašinom, i uživati u njenom društvu, još mnogo, mnogo godina. Kupovina jednog od naših proizvoda daje vam pristup profesionalnoj pomoći oko popravki i servisiranja. Ukoliko prodavac koji Vam je prodao mašinu nije jedan od ovlašćenih servisera, zatražite od njega adresu najbližeg ovlašćenog servisa.

Ovo uputstvo za upotrebu je koristan dokument. Vodite računa da vam je uvek pri ruci dok radite. Praćenje uputstava (upotreba, servis, održavanje, itd.) može znatno produžiti radni vek vaše mašine, i povećati njenu vrednost u daljoj prodaji. Ukoliko prodate vašu mašinu, ne propustite da novom vlasniku date Uputstvo za rukovaoca.

Više od 300 godina inovacija

Husqvarna AB je švedska kompanija zasnovana na tradiciji koja datira još od 1689. kada je švedski kralj Karlo XI naložio izgradnju fabrike za proizvodnju musketa. U to vreme već su bili postavljeni temelji tehničke stručnosti koja se ogledala u razvoju nekih od vodećih svetskih proizvoda u oblastima kao što su proizvodnja lovačkog oružja, bicikala, motocikala, kuhinjskih uređaja, šivaćih mašina i proizvoda za rad na otvorenom.

Husqvarna je svetski lider u proizvodnji motornih uređaja za rad na otvorenom koji se koriste u šumarstvu, održavanju parkova i travnjaka, baštovanstvu, kao i u proizvodnji reznog pribora i dijamantskog alata za građevinarstvo i preradu kamena.

Dužnost vlasnika

Odgovornost vlasnika/poslodavca je da rukovanje mašinom prepusti licu koje ima dovoljno znanja o tome kako da je pažljivo koristi. Nadzornici i rukovaoci moraju da pročitaju uputstvo za upotrebu i da se upoznaju sa njegovim sadržajem. Oni moraju da vode računa o sledećem:

- bezbednosnim uputstvima;
- mogućnostima i ograničenjima primene;
- načinu korišćenja i održavanja mašine.

Upotreba ovog uređaja može biti regulisana lokalnim propisima. Proverite koji propisi važe u mestu u kome radite pre nego što počnete da koristite uređaj.

Zadržavanje prava proizvođača

Nakon objavljivanja ovog uputstva, Husqvarna može izdati dodatne informacije o bezbednom rukovanju ovim proizvodom. Dužnost vlasnika je da bude informisan o najbezbednijim načinima korišćenja mašine.

Husqvarna AB uvek radi tako da i dalje unapređuje svoje produkte i zadržava pravo što se tiče promena kao što su n.pr. forma i izgled bez da se to unapred obavesti.

Da biste dobili informacije i pomoć korisnicima, obratite nam se putem naše Web lokacije: www.husqvarna.com

Dizajn i funkcije

Vrednosti kao što su visoke performanse, pouzdanost, inovativna tehnologija, napredna tehnička rešenja i briga o životnoj okolini izdvajaju Husqvarna proizvode. Za bezbedno rukovanje ovim proizvodom neophodno je da rukovalac pažljivo pročita ovo uputstvo. Ako su vam neophodne dodatne informacije, obratite se prodavcu ili kompaniji Husqvarna.

Neke od jedinstvenih karakteristika proizvoda opisane su u nastavku.

Automatska detekcija motora bušilice

Ova funkcija može da utvrdi koji motor bušilice firme Husqvarna je priključen i da optimizuje rad u zavisnost od motora koji se koristi, a da ga pri tom ne preopteretiti.

Lako i brzo automatsko punjenje

Smer, brzina i snaga punjenja kojim upravlja motor mogu lako da se kontrolišu pomoću samo jednog točkića.

Maksimalna brzina punjenja nadole i nagore je 3,2 m/min (žiro-stalak).

GORE-TEX® ventil

GORE-TEX® ventil štiti elektronske komponente od kondenzacije i vlage.

Jednostavno montiranje

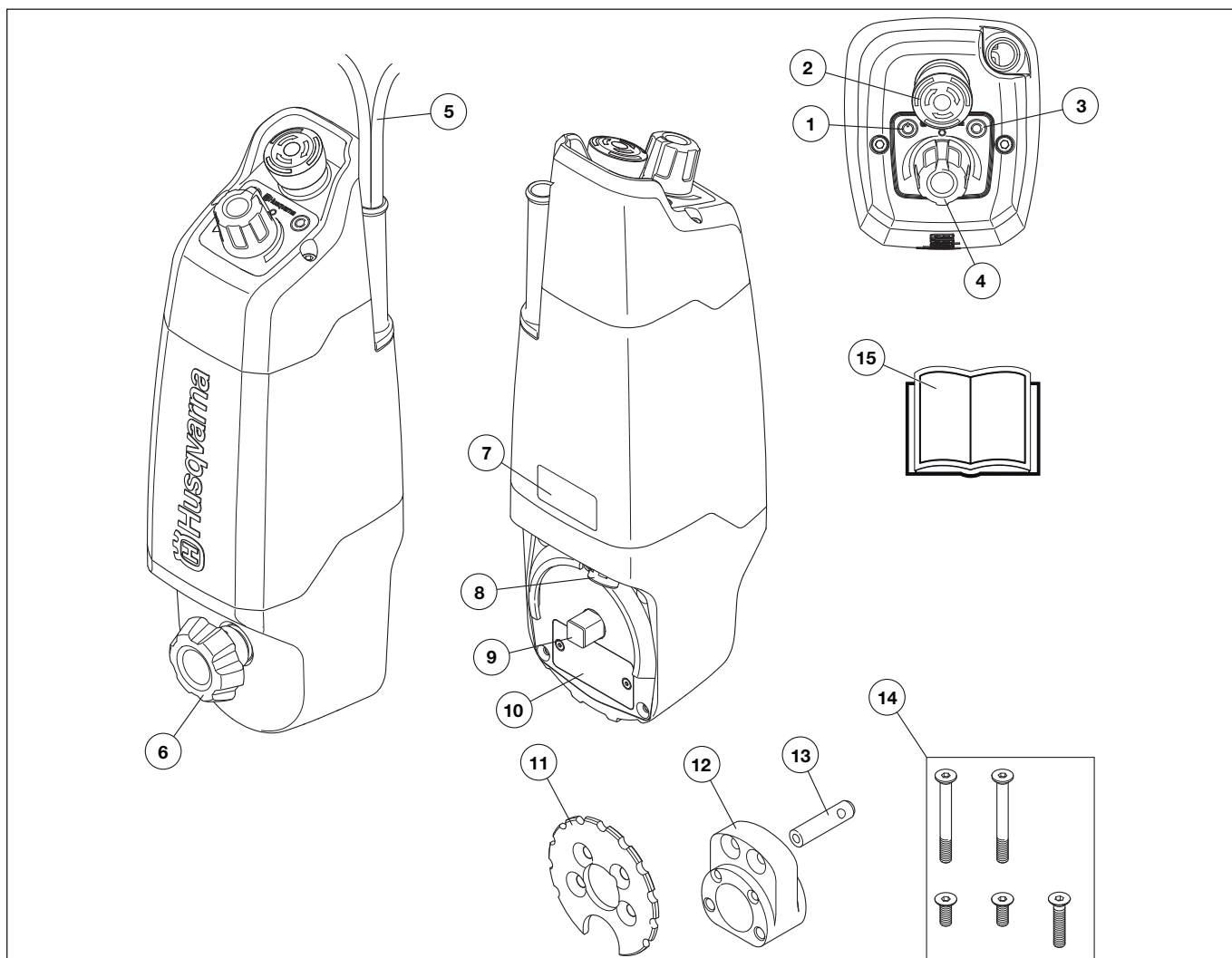
Jednostavno se montira na kutiju menjača stalka pomoću odstojnika i sklopa za brzo montiranje.

Područje korišćenja

Mašina je testirana i odobrena samo sa originalnom opremom koju je obezbedio ili preporučio proizvođač.

Jedinica može da se koristi samo sa Husqvarna DS 50, DS 70, DS 450, DM 220, DM 230, DM 280 ili DM 340 modelima.

PREZENTACIJA



Koji su delovi mašine?

- | | |
|--|--|
| 1 Dugme za uključivanje/isključivanje (ON/OFF) | 8 GORE-TEX® ventil |
| 2 Dugme za hitno zaustavljanje | 9 Kanal za montiranje |
| 3 LED indikator (ON/OFF) | 10 Ploča mašine |
| 4 Potenciometar | 11 Sklop za brzo montiranje |
| 5 „Y“ kabl za napajanje (ulazni kabl za napajanje i kabl za napajanje motora bušilice) | 12 Odstojnik |
| 6 Točkić, montiranje | 13 Klin, odstojnik (za upotrebu sa modelom DS 450) |
| 7 Nalepnica upozorenja | 14 Šrafovi |
| | 15 Priručnik |

SIGURNOSNA OPREMA MAŠINE

Opšte napomene



UPOZORENJE! Nikad ne upotrebljavaj mašinu s neispravnim bezbednosnim delovima. Ako mašina ne zadovolji bilo koju od tih provera obrati se servisnom agentu radi opravke.

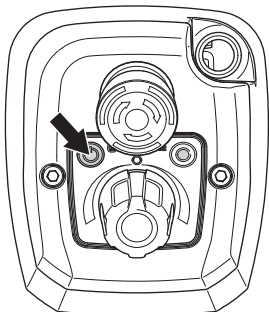
U ovom poglavlju su objašnjeni razni zaštitni delovi mašine, njihov način rada i osnovni pregled i održavanje koje treba da vršiš da bi osigurao stalan rad.

Dugme za uključivanje/isključivanje (ON/OFF)

Za pokretanje i zaustavljanje jedinice za punjenje treba koristiti prekidač za uključivanje/isključivanje.

Provera dugmeta za uključivanje/isključivanje (ON/OFF)

- Pritisnite dugme za uključivanje/isključivanje LED indikator će zasvetleti, što znači da jedinica za punjenje radi.



- Pritisnite prekidač za uključivanje/isključivanje da biste zaustavili jedinicu za punjenje.

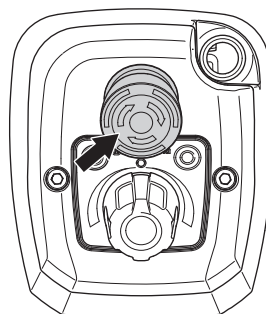
Neispravno dugme za uključivanje/isključivanje treba da se zameni u ovlašćenom servisu.

Dugme za hitno zaustavljanje

Dugme za hitno zaustavljanje se koristi da bi se jedinica za punjenje i motor bušilice brzo zaustavili.

Testiranje funkcije hitnog zaustavljanja

- Montirajte motor bušilice i jedinicu za punjenje na stalak. Pogledajte uputstva u odeljku „Montiranje i podešavanje“.
- Povežite motor bušilice na jedinicu za punjenje.
- Pokrenite jedinicu za punjenje i motor bušilice. Pogledajte uputstva u odeljku „Rad“.
- Pritisnite dugme za hitno zaustavljanje i proverite da li su se jedinica za punjenje i motor bušilice zaustavili.



- Isključite dugme za hitno zaustavljanje (okrenite ga udesno).

MONTIRANJE I PODEŠAVANJA

Montaža



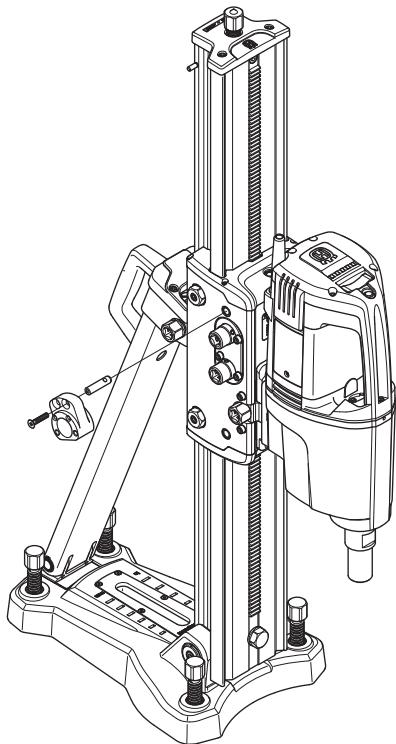
UPOZORENJE! Mašina bi trebalo da bude isključena, a kabl za napajanje ne bi trebalo da bude povezan na utičnicu.



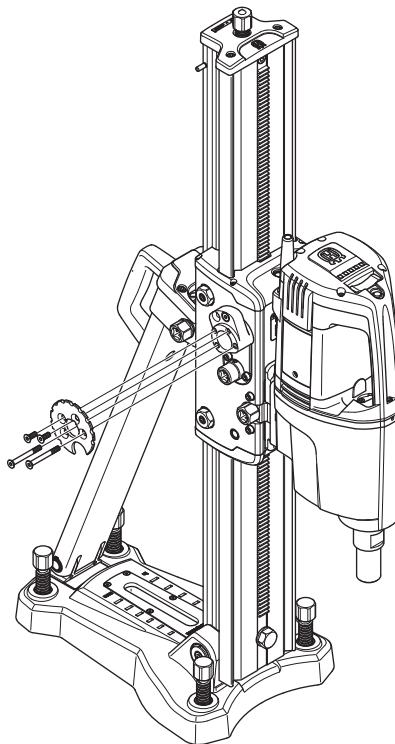
OPREZ! Skinite polugu sa kućišta menjača kada postavite jedinicu za punjenje na stalak. Nepažnja može da dovede do teških povreda.

Uvek zaključajte kućište punjača pre otpuštanja jedinice za punjenje da biste sprečili da bušilica i burgija padnu prema graničniku. Nepažnja može da dovede do teških povreda.

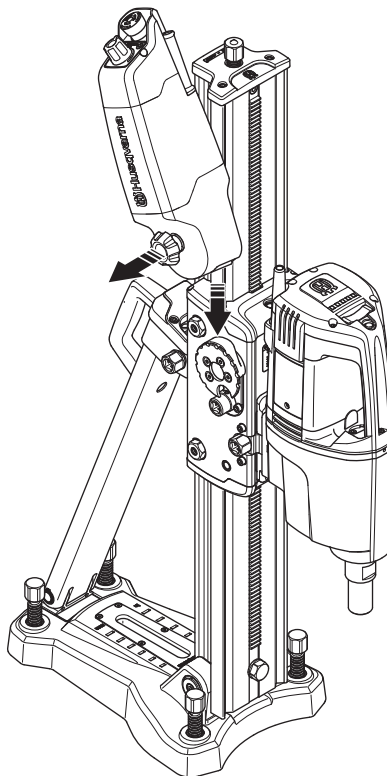
- Blokirajte bravu kućišta za punjenje. Pogledajte uputstva za dati stalak u uputstvu za upotrebu.
- Jedinica za punjenje može da se montira sa obe strane postolja.
- Montirajte odstojnik.



- Montirajte sklop za brzo montiranje.

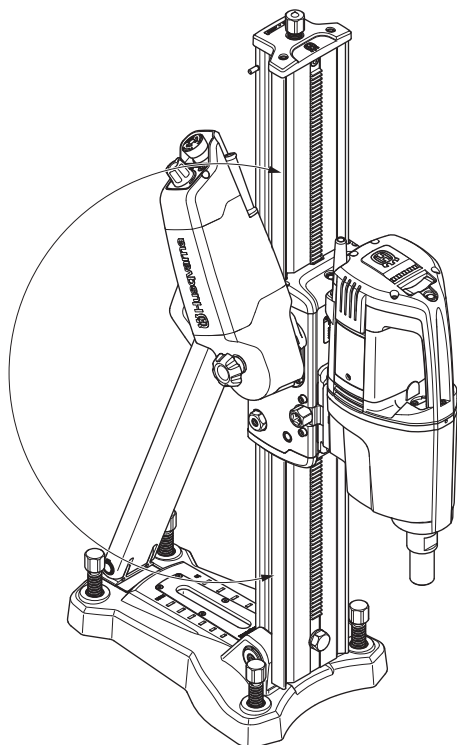


- Izvucite toččić tokom montiranja i postavite jedinicu za punjenje na sklop za brzo montiranje.



MONTIRANJE I PODEŠAVANJA

- Pustite toččić i okrećite ga dok se jedinica za punjenje ne nađe u ispravnom položaju.
- Jedinica za punjenje može da se montira pod bilo kojim uglom.



- Povežite motor bušilice sa jedinicom za punjenje, a ulazni kabl za napajanje sa utičnicom.

Zaštitna oprema

Opšte napomene

- Ne upotrebljavajte nikada mašinu ukoliko ne postoji mogućnost pozivanja u pomoć u slučaju nesreće.

Lična zaštitna oprema

Pri svakoj upotrebi mašine će se samo propisana lična zaštitna oprema koristiti. Lična zaštitna oprema ne može da ukloni potpuno opasnost od povrede ali će umanjiti stepen povrede ako dođe do nezgode. Zamoli prodavača motornih testera da ti pomogne izabrati propisanu opremu.



UPOZORENJE! Pri upotrebi proizvoda koji seku, bruse, buše, peskiraju ili oblikuju materijale, može doći do stvaranja prašine i isparenja koji mogu da sadrže štetne hemikalije. Proverite prirodu materijala koji nameravate da obradite i koristite odgovarajuću masku za disanje.

Dugotrajno izlaganje buci može prouzrokovati trajne povrede sluha. Zbog toga upotrebite uvek odobrene zaštitne slušalice. Uvek budite oprezni u zapažanju signala upozorenja ili dovike kada se koristi zaštitne slušalice. Uvek zaštitne slušalice odmah nakon zaustavljanja motora.

Uvek upotrebi:

- Propisani zaštitni šlem
- Zaštitne slušalice
- Odobrena zaštita za oči. Prilikom korišćenja vizira istovremeno se mora koristiti odobrene zaštitne naočale. Odobrene zaštitne naočale jesu takve koje ispunjavaju standard ANSI Z87.1 za SAD ili EN 166 za EU-zemlje. Vizir mora ispunjavati standard EN 1731.
- Maska za disanje
- Izdržljive rukavice koje omogućavaju čvrsto držanje predmeta u ruci.
- Uska, izdržljiva i udobna odeća koja omogućava punu slobodu pokreta.
- Čizme sa čeličnim oklopom prstiju i neklizajućim đonom.

Pazite da se odeća, dugačka kosa i nakit ne zakače za obrtne delove mašine.

Ostala zaštitna oprema



OPREZ! Dok koristite mašinu može doći do varničenja, a samim tim i do požara. Neka vam oprema za gašenje požara uvek bude pri ruci.

- Aparat za gašenje požara
- Uvek drži pri ruci pribor za prvu pomoć.

Opšta uputstva za bezbednost



UPOZORENJE! Pročitajte sva sigurnosna upozorenja i sva uputstva. Nepoštovanje upozorenja i uputstava može da dovede do strujnog udara, požara i/ili ozbiljne povrede.

U ovom odeljku opisana su osnovna bezbednosna uputstva za korišćenje mašine. Ove informacije nikada ne mogu da predstavljaju zamenu za stručnost i iskustvo.

- Pažljivo pročitaj i shvati sadržaj ovog priručnika pre upotrebe mašine.
- Ova mašina se koristi u kombinaciji sa drugim proizvodima. Pre nego što počnete da koristite mašinu pažljivo pročitajte uputstvo za upotrebu i budite sigurni da razumete njegov sadržaj.
- Imajte na umu da ste vi kao lice koje rukuje mašinom odgovorni za sve osobe u okolini i njihovu svojinu, odnosno da treba da vodite računa da ih ne izložite nesrećama ili opasnostima.
- Svi rukovaoci će biti obučeni za korišćenje mašine. Vlasnik je dužan da obezbedi obuku za sve rukovaoce.
- Mašina se mora čistiti. Oznake i nalepnice moraju biti u potpunosti čitljive.



UPOZORENJE! Nemarna ili pogrešna upotreba mašine može da dovede do ozbiljnih povreda ili do smrtnog slučaja rukovaoca ili drugih lica.

Nikada nemojte dozvoliti deci ili ostalima koji nisu obučeni da koriste mašinu ili da vrše popravke na njoj. Nikada ne dozvolite da neko drugi koristi mašinu pre nego što ustanovite da su razumeli sadržaj uputstva za upotrebu.

Nikada ne upotrebljavajte mašinu kada ste umorni, ukoliko ste pili alkohol, ili uzimate lekove koji bi mogli da utiču na Vaš vid, odlučivanje ili koordinaciju.



UPOZORENJE! Neovlašćene prepravke i/ili dodatna oprema mogu dovesti do teške povrede ili smrti rukovaoca ili drugih osoba.

Nikada ne modifikujte mašinu tako da više ne odgovara originalnom dizajnu, i ne upotrebljavajte mašinu ukoliko Vam se čini da je neko drugi modifikovao.

Nikad nemojte koristiti mašinu koja je neispravna. Izvršite uputstva za bezbednosne provere, održavanje i servisiranje koja su opisana u ovom priručniku. Neke postupke održavanja i servisiranja moraju da izvrše obučeni i kvalifikovani stručnjaci. Pogledajte uputstva u poglavlju Održavanje“.

Uvek upotrebljavaj originalne rezervne delove.


Uvek upotrebljavajte zdrav razum

Nije moguće obuhvatiti sve situacije sa kojima se možete susresti. Stoga uvek budite oprezni i koristite zdrav razum. Ukoliko se nađete u situaciji da se osećate nebezbedno, prekinite sa radom i zatražite savet stručnjaka. Obratite se svom prodavcu, servisu ili iskusnom korisniku. Ne pokušavajte da obavite ijedan zadatak ukoliko niste sigurni da umete da ga obavite!


Bezbednost u oblasti rada

- **Držite radnu oblast čistom i dobro osvetljenom.** U neurednim ili mračnim oblastima nezgode se češće dešavaju.
- Obratite pažnju na to da li u okolini postoji nešto što bi moglo da ometa vašu kontrolu nad mašinom.
- Nemoj upotrebljavati testeru po lošem vremenu kao što je gusta magla, jaka kiša, snažan vetar, velika hladnoća itd. Raditi za vreme lošeg vremena je zamorno i može da stvori opasne okolnosti, kao na primer klizavo tlo.
- Nikada ne započinite rad sa mašinom pre nego što se područje rada raščisti i pre nego što ostvarite čvrst oslonac za stopala.
- Postarajte se da radna oblast bude dovoljno osvetljena kako bi se stvorilo bezbedno radno okruženje.
- Uverite se da na području rada ili u materijalu koji ćete obrađivati nema sprovedenih cevi ili električnih žica.
- Uvek proverite zadnju stranu površine na kojoj će se burgija pojaviti kada kroz nju direktno bušite. Osigurajte i ogradite oblast u kojoj radite i postarajte se da niko ne bude povređen i da materijal ne bude oštećen.

Električna bezbednost



UPOZORENJE! Uvek postoji rizik od strujnog udara pri korišćenju električnih mašina. Izbegavajte nepovoljne vremenske uslove i telesni dodir sa gromobranima i metalnim predmetima. Uvek sledite uputstva data u priručniku za rukovaoca da biste izbegli oštećenje.



UPOZORENJE! Ne perite mašinu u vodi, jer voda može da dospe u električni sistem ili u motor i da prouzrokuje štetu na mašini ili kratak spoj.

- Uvek povezujte mašinu preko FID sklopke sa ličnom zaštitom, kao što je FID sklopka koja iskače pri jačini struje od 30 mA.
- Mašina treba da bude priključena na uzemljenu strujnu utičnicu.
- Proverite da li napon mreže odgovara onom koji je naveden na nazivnoj pločici mašine.
- Proverite da li su kabl i produžni kabl neoštećeni i u dobrom stanju. Uvek koristite produžne kablove koji su odobreni za upotrebu na otvorenom.
- Nikada ne koristite mašinu ako je bilo koji njen kabl ili utikač oštećen, već je odnesite na popravku u ovlašćeni servis.
- Ne koristite produžni kabl koji je umotan kako biste izbegli pregrevanje.

- Nikada ne vucite mašinu za kabl i ne izvlačite utikač iz utičnice povlačenjem kabla.
- Držite sve kablove i produžne kablove dalje od vode, ulja i oštih ivica. Postarajte se da se kabl ne priklješti vratima, ogradom i sl. U suprotnom predmet može dobiti napon.

Lična bezbednost

- Nikad ne upotrebljavaj mašinu ako si umoran, ako si pio alkohol ili ako uzimaš lek koji ti utiče na vid, rasuđivanje ili koordinaciju.
- Nikada ne ostavljajte uključenu mašinu bez nadzora.
- Uvek odvojte kabl mašine od utičnice tokom dužih pauza u radu.
- Nikada ne radite sami, uvek se postarajte da Vam u blizini bude neka osoba. Pored pomoći pri sklapanju mašine, od nje možete dobiti pomoć i ukoliko dođe do nezgode.
- Ljudi i životinje mogu da Vam skrenu pažnju, zbog čega možete da izgubite kontrolu nad mašinom. Iz tog razloga uvek budite koncentrisani i usredsređeni na dati zadatak.
- Uvek radite na način koji omogućava lak pristup sigurnosnom prekidaču.

Upotreba i održavanje

- Mašina je namenjena za primene u industriji od strane iskusnih rukovalaca.
- Provera i/ili održavanje moraju da se sprovedu kada je motor isključen, a strujni utikač odvojen od utičnice.
- Uvek zaključajte kućište punjača pre otpuštanja jedinice za punjenje da biste sprečili da bušilica i burgija padnu prema graničniku.
- Ne preopterećujte mašinu. Preopterećivanje može da ošteti mašinu.
- Pre pomeranja uvek isključite mašinu.
- Proverite da li su sve spojnice, spojevi i kablovi neoštećeni i čisti.
- Pre uključivanja proverite da li su svi kablovi i snabdevanje vodom pravilno povezani sa mašinom.
- Nikada ne izvlačite kabl za napajanje pre nego što isključite napajanje i sačekate da se motor potpuno zaustavi. Ako ipak dođe do opasne situacije, pritisnite crveni sigurnosni prekidač.
- Držite sve delove u dobrom radnom stanju i postarajte se da svi pričvršni delovi budu dobro pritegnuti.

Osnovna tehnika čišćenja

Funkcija potencijometra

- Jedinica se puni nagore i nadole duž stuba okretanjem potencijometra u jednom ili drugom smeru.
- Ukoliko se potencijometar ne nalazi u nultom položaju pri uključivanju jedinice, punjenje neće početi sve dok se točkici ne postavi u nulti položaj.
- Podesite opterećenje okretanjem potencijometra. On može da se podesi na vrednosti 1–18 A za verziju od 230 V i 1–28 A za verziju od 110 V.

Zaštitni mehanizmi i auto-regulacija

Kada dođe do odstupanja od normalnog rada, LED indikator će početi da treperi veoma učestalo kako bi privukao pažnju operatora. Do toga može da dođe, na primer, ukoliko je temperatura motora previše visoka, ukoliko dođe do preopterećenja ili kada bušilica prođe kroz predmet obrade i jedinica prestane da puni.

Kad LED lampica brzo treperi, motor bušilice ne može da se koristi. Mogućnost punjenja se aktivira okretanjem potencijometra u nulti položaj. Tada LED lampica sporo treperi. Pritisnite još jednom prekidač za paljenje da biste zaustavili jedinicu za punjenje. Jedinica mora potpuno da se isključi kako bi se vratila u normalni režim.

- Jedinica za punjenje može da očitava vrednosti Elgard™ zaštite motora (Husqvarna motori bušilice). Kada se koristi zajedno sa mašinama koje su opremljene ovom zaštitom motora, jedinica za punjenje optimizuje rad u zavisnosti od motora bušilice koji se koristi, a pri tom ga ne preopterećuje.

Ukoliko je struja koja dolazi do motora bušilice previše jaka, jedinica stupa u režim regulacije. U ovom režimu jedinica će prestati da puni nadole i možda će se malo povući pre nego što nastavi da puni nadole.

Ukoliko se Elgard™ pokrene, jedinica za punjenje će očitati vrednost. Ova nova vrednost će odgovarati vrednosti od 100% na potencijometru, što znači da će operator moći da nastavi sa radom, a da pri tom ne preopteretiti motor. Nova maksimalna vrednost će se zadržati sve dok se jedinica za punjenje ne isključi. Potencijometar će se tada vratiti u normalni režim.

Ako se motor bušilice preopteretiti, a Elgard™ sistem ne uključi, jedinica za punjenje prestaje da puni i isključuje motor bušilice da bi ga zaštitila. Ukoliko se zaštita od preopterećenja stalno pokreće, možda je došlo do kvara Elgard™ sistema motora bušilice. Obratite se serviseru.

- Kada bušilica prođe kroz beton, napajanje se isključuje. Kada se napajanje zadrži ispod određenog nivoa tokom određenog vremenskog perioda, jedinica će automatski prestati da puni nadole i isključiti motor bušilice.
- Ukoliko je struja koja dolazi do motora jedinice za punjenje suviše jaka i motor je na granici preopterećenja, jedinica za punjenje će se isključiti. Do toga može da dođe kada se koriste burgije sa prečnikom manjim od 100 mm, kad se buši veoma mekan beton, u slučaju nepravilnog sastavljanja ili ako kućiče punjača previše opterećuje stalak. Podesite brzinu i nemojte preterano da opterećujete motor bušilice!

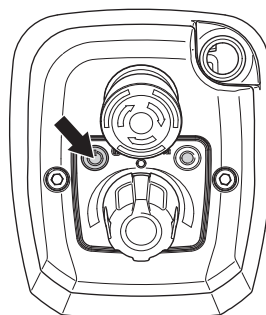
Paljenje i gašenje

Pre paljenja motora

- Uverite se da je mašina pravilno montirana i da na njoj nema znakova oštećenja. Pogledajte uputstva u odeljku „Montiranje i podešavanje“.
- Proverite da sigurnosni prekidač nije pritisnut tako što ćete ga okrenuti udesno.
- Proverite da li se potencijometar nalazi u nultom položaju.

Paljenje

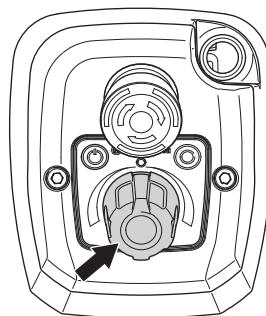
- Pritisnite dugme za uključivanje/isključivanje LED lampica neprekidno svetli i označava da postoji napon na izlazu jedinice.



Beleška! Ovo važi za bušilice opremljene FID sklopkom.

Ako je FID sklopka na mašini iskočila, to je trenutak kada FID sklopka može ponovo da se namesti.

- Pokrenite motor bušilice. Pogledajte uputstva za motor bušilice koji koristite u uputstvu za upotrebu.
- Okrenite potencijometar u željeni položaj da bi punjenje počelo.



- Ukoliko motor bušilice ima indikator preopterećenosti, on se može koristiti kao vizuelno pomagalo za podešavanje odgovarajuće brzine punjenja.
- Da biste optimizovali korišćenje, trebalo bi da pustite mašinu da sama radi nakon što se dostigne odgovarajuća brzina punjenja.

Gašenje

- Pritisnite prekidač za uključivanje/isključivanje da biste zaustavili jedinicu za punjenje.

Transport i čuvanje

- Uvek isključite jedinicu za punjenje i izvucite električni kabl pre pomeranja opreme.
- Koristite kutije namenjene za čuvanje opreme.
- Obezbedite opremu za potrebe transporta kako ne bi došlo do oštećenja i nezgoda.
- Skladištite opremu na mesto koje možete zaključati tako da bude van domašaja dece i neovlašćenih lica.
- Čuvajte mašinu i opremu na suvom mestu na kojem ne dolazi do smrzavanja.
- Ne izlažite mašinu temperaturama višim od 45°C ili direktnoj sunčevoj svetlosti.

Održavanje



UPOZORENJE! Korisnik sme vršiti održavanje i servisiranje samo na način opisan u ovom Uputstvu za rukovaoca. Svaki obimniji rad treba da izvrši ovlašćeni servisni centar.

Upotrebi ličnu zaštitnu opremu. Vidi uputstva pod naslovom Lična zaštitna oprema.

Vek trajanja mašine se može skratiti a rizik od nastupanja nesreća povećati ako se održavanje mašine ne vrši na pravi način i ako se servisiranje ili opravljjanje ne vrše stručno. Ako su vam potrebne dodatne informacije, kontaktirajte najbliži servis.

Opšte napomene

- Redovno proveravajte sigurnosne funkcije mašine. Pogledajte uputstva u odeljku „Sigurnosna oprema mašine“.

Čišćenje

- Očistite mašinu spolja. Čistite krpom ili četkom.
- Nemojte da koristite čistač pod visokim pritiskom za čišćenje mašine.

TEHNIČKI PODACI

Tehnički podaci

Nazivni napon, V	230 (50/60 Hz)
	110 (50/60 Hz)
Nazivna snaga, W	80
Nazivni napon, A	
230 V	0,6
110 V	1,25
Stepen zaštite	IP65
Težina, kg	3,6/7.9
Maksimalni prečnik bušilice, mm/inča	450
Brzina punjenja – maks. m/min	3,2
Jačine zvuka	
Nivo zvučnog pritiska na uho rukovaoca, dB (A)	78

Nivo pritiska buke prema standardu EN 12348. Podaci iz izveštaja za nivo pritiska buke pokazuju tipičnu statističku disperziju (standardno odstupanje) od 1,0 dB (A).

TEHNIČKI PODACI

EU DEKLARACIJA O USKLAĐENOSTI

(Odnosi se samo na Evropu)

Mi, kompanija **Husqvarna AB**, SE 561 82 Huskvarna, ŠVEDSKA, tel. +46 36 146500, izjavljujemo pod sopstvenom odgovornošću da je predstavljeni proizvod:

Opis	Bušilica
Marka	HUSQVARNA
Tip/model	AD 10
Identifikacija	Serijski brojevi od 2018. i nadalje

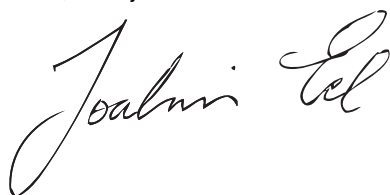
u potpunosti usaglašen sa sledećim EU direktivama i propisima:

Direktiva/propis	Opis
2006/42/EZ	„koji se odnose na mašine“
2011/65/EU	„koji se odnose na ograničenje opasnih supstanci“

i da su harmonizovani standardi i/ili tehničke specifikacije primenjene kako sledi;

EN ISO 12100:2010
EN 12348:2000+A1:2009

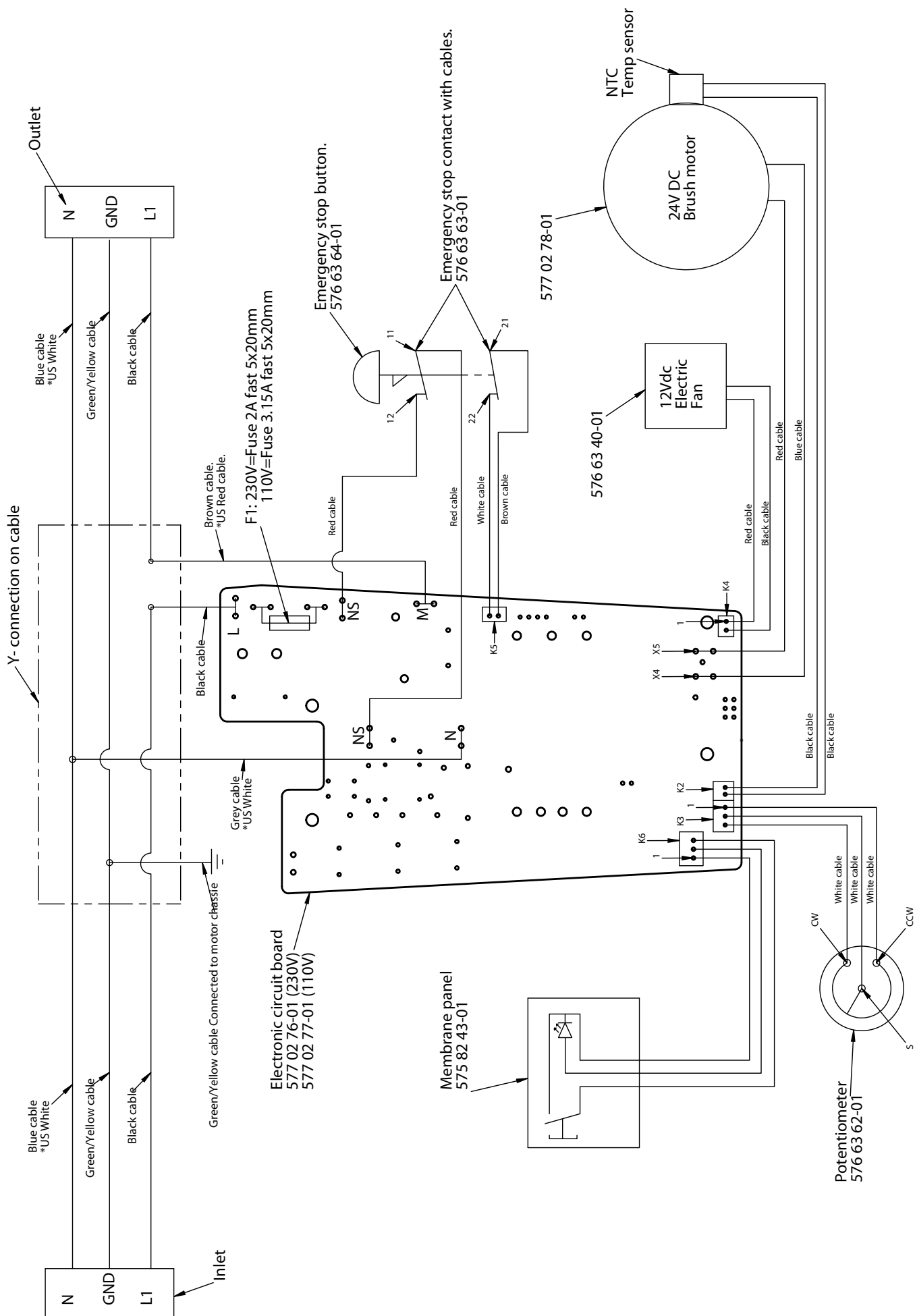
Partile, 3. maj 2018.



Joakim Ed

Globalni direktor za istraživanje i razvoj
odgovoran za tehničku dokumentaciju

DIJAGRAM OŽIČENJA



KAJ POMENIJO SIMBOLI

Simboli na stroju

OPOZORILO! Naprava je lahko nevarna, če se uporablja nepravilno ali površno, in lahko upravljavcu ali drugim povzroči resne oziroma celo smrtne poškodbe.

Natančno preberite navodila za uporabo in se prepričajte, da ste jih razumeli, predno začnete z uporabo stroja.

Pri delu vedno uporabljajte osebno zaščitno opremo. Glejte navodila v poglavju Oseba zaščitna oprema.

Izdelek je v skladu z veljavnimi CE predpisi.

OPOZORILO! Visok tok

Oznake za zaščito okolja. Simboli na izdelku ali njegovi embalaži opozarjajo, da tega izdelka ne smete obravnavati kot gospodinjskega odpadka. Odnesti ga je treba v ustrezno zbirališče, kjer bodo poskrbeli za recikliranje električnih in elektronskih naprav.

Z zagotavljanjem pravilne obravnave izdelka boste pomagali preprečiti njegov morebiten škodljiv učinek na okolje in ljudi, do katerega bi lahko prišlo, kot posledica nepravilnega upravljanja z odpadki.

Podrobnejše informacije o recikliranju tega izdelka lahko dobite v svoji občini, v komunalnem podjetju ali v trgovini, kjer ste ga kupili.

Ostali simboli in oznake na stroju se nanašajo na specifične zahteve za certifikacijo, ki veljajo na nekaterih tržiščih.



Razlaga stopenj varnosti

Opozorila so razdeljena na tri stopnje.

OPOZORILO!



OPOZORILO! Se uporabi, če obstaja nevarnost resne poškodbe ali življenjske ogroženosti uporabnika ali povzročitve škode njegovi okolici ob neupoštevanju navodil v tem priročniku.

POZOR!



POZOR! Se uporabi, če obstaja nevarnost poškodb uporabnika ali povzročitve škode njegovi okolici ob neupoštevanju navodil v tem priročniku.

PREVIDNO!

PREVIDNO! Se uporabi, če obstaja nevarnost povzročitve škode za material ali stroj ob neupoštevanju navodil v tem priročniku.

Vsebina

KAJ POMENIJO SIMBOLI

Simboli na stroju	30
Razlaga stopenj varnosti	30

VSEBINA

Vsebina	31
---------------	----

PREDSTAVITEV

Spoštovani kupec!	32
Zasnova in lastnosti	32
Območje uporabe	32

PREDSTAVITEV

Sestavni deli stroja	33
----------------------------	----

ZAŠČITNA OPREMA STROJA

Splošno	34
---------------	----

MONTAŽA IN REGULIRANJE

Montaža	35
---------------	----

DELOVANJE

Zaščitna oprema	37
Splošna navodila za varnost	37
Osnovna tehnika ko šenja in či ščenja podrasti	38
Vžig in izklop	39
Prevoz in shranjevanje	39

VZDRŽEVANJE

Vzdrževanje	40
-------------------	----

TEHNIČNI PODATKI

Tehnični podatki	41
ES-Izjava o skladnosti	42

ELEKTRIČNA SHEMA

Spoštovani kupec!

Zahvaljujemo se vam, da ste izbrali izdelek Husqvarna.

Upamo, da boste zadovoljni z Vašim strojem in da bo stroj Vaš spremljevalec mnogo prihodnjih let. Nakup enega od naših izdelkov vam daje dostop do profesionalne pomoči, kar se tiče popravil in servisa. Če prodajalna, kjer ste stroj kupili, ni ena od naših pooblaščenih prodajal, vprašajte prodajalca, kje je najbližja servisna delavnica.

Upamo, da vam bo ta uporabniški priročnik v pomoč. Prepričajte se, da je na delovnem mestu vedno pri roki. Če boste sledili vsebini navodil (uporaba, servis, vzdrževanje itd.), boste pomembno podaljšali življenjsko dobo stroja, kakor tudi ceno rabljenega stroja. Če boste stroj prodali, poskrbite, da bo novi lastnik dobil pripadajoča navodila za uporabo.

Več kot 300 let inovacij

Husqvarna AB je švedsko podjetje, ki temelji na tradiciji iz leta 1689, ko je švedski kralj Charles XI. dal zgraditi tovarno za proizvodnjo mušket. Že takrat so se v okviru razvoja nekaterih izdelkov, ki so v svetu vodilni, na področjih, kot so lovsko orožje, kolesa, motorna kolesa, gospodinjstvi aparati, šivalni stroji in izdelki za delo na prostem, izoblikovali temeljni tehnološkega znanja.

Podjetje Husqvarna je vodilno v svetu na področju električnih aparatov za delo na prostem za gozdarstvo, vzdrževanje parkov, zelenic in vrtov ter rezalnih naprav in diamantnega orodja za gradbeništvo in kamnoseštvo.

Odgovornost lastnika

Odgovornost lastnika/delodajalca je, da zagotovi, da ima uporabnik ustrezno znanje o varni uporabi stroja. Nadzorniki in uporabniki morajo uporabniški priročnik prebrati in razumeti. Upoštevati morajo:

- varnostna navodila za stroj,
- obseg možnosti uporabe in omejitev stroja,
- način uporabe in vzdrževanja stroja.

Uporabo te naprave morda ureja državna zakonodaja. Preden začnete uporabljati to napravo, na svojem delovnem mestu preverite, katera zakonodaja je veljavna.

Pravno obvestilo

Husqvarna lahko po objavi tega priročnika izda dodatne informacije za varno delo s tem izdelkom. Lastnik je dolžan spremljati, kateri so najvarnejši načini dela.

Husqvarna AB nenehno razvija in izpopolnjuje svoje izdelke in si zato pridržuje pravico sprememb v, na primer, obliki in izgledu brez predhodnega opozorila.

Če želite informacije in pomoč za stranke, stopite v stik z nami prek naše spletne strani: www.husqvarna.com

Zasnova in lastnosti

Izdelke podjetja Husqvarna od drugih ločijo lastnosti, kot so velika učinkovitost, zanesljivost, inovativna tehnologija, napredne tehnične rešitve in okoljski vidik. Za varno delo s tem izdelkom mora uporabnik skrbno prebrati ta priročnik. Če želite več informacij, stopite v stik s svojim prodajalcem ali s podjetjem Husqvarna.

Nekatere od edinstvenih funkcij izdelka so opisane v nadaljevanju.

Samodejno zaznavanje motorja vrtalnika

Funkcija lahko zazna, kateri motor vrtalnika znamke Husqvarna je bil povezan, in bo optimizirala delo na podlagi motorja vrtalnika, ki ga uporabljate, in ga pri tem ne bo preobremenila.

Enostavno in hitro samodejno podajanje

Smer podajanja, hitrost in moč motorja lahko nadzirate enostavno z le enim gumbom.

Največja hitrost podajanja navzdol in navzgor je 3,2 m na minuto (stojalo gyro).

Ventil GORE-TEX®

Ventil GORE-TEX® varuje elektronske komponente pred kondenzacijo in vlago.

Enostavno sestavljanje

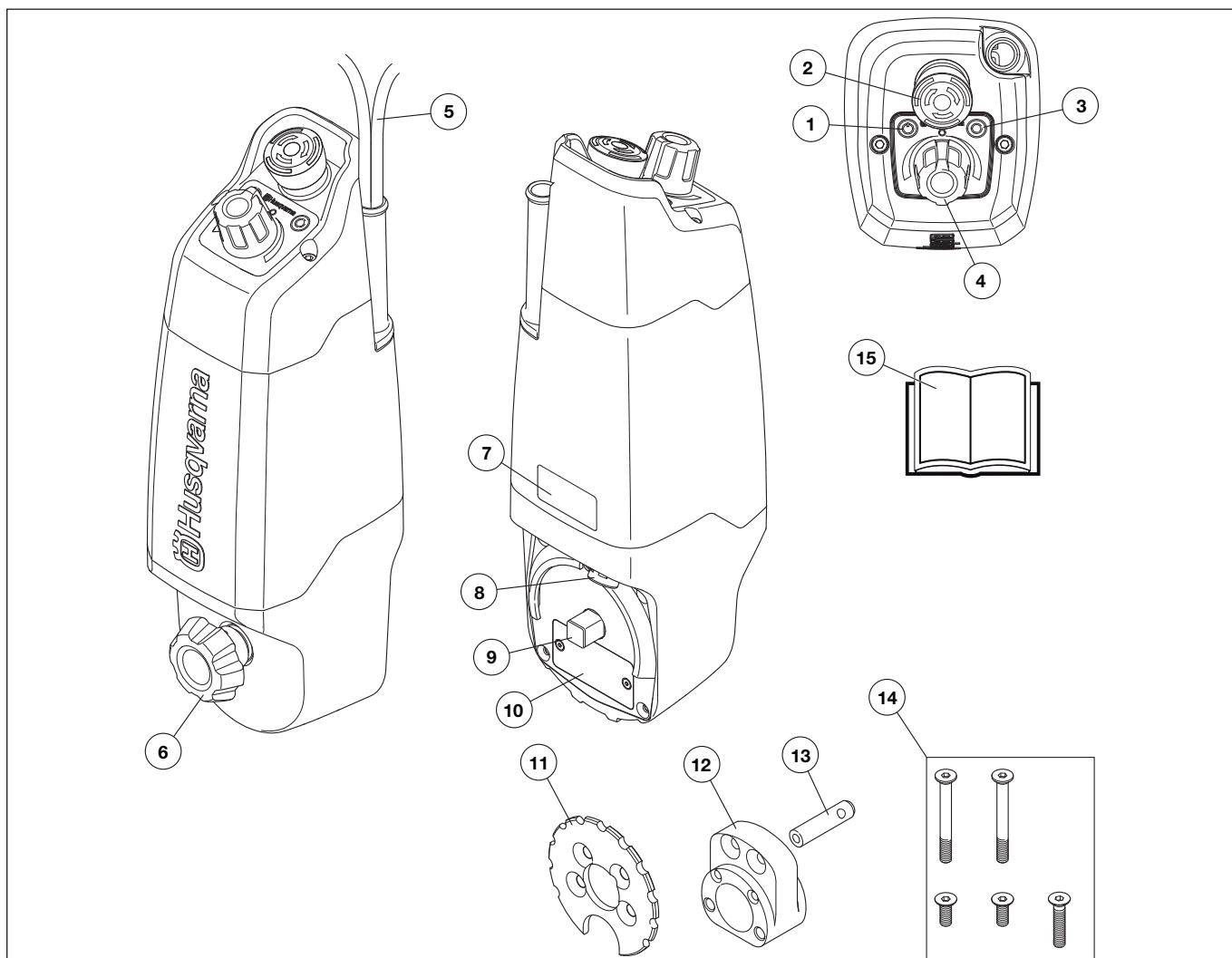
Enostavno sestavljanje na menjalniku stojala z distančnikom in hitrim nameščanjem.

Območje uporabe

Stroj je testiran in odobren za uporabo le z opremo, ki jo je priskrbel ali priporočil proizvajalec.

Enoto lahko uporabljate le z izdelki Husqvarna DS 50, DS 70, DS 450, DM 220, DM 230, DM 280 in DM 340.

PREDSTAVITEV



Sestavni deli stroja

- | | |
|---|---|
| 1 Gumb za napajanje (VKLOP/IZKLOP) | 8 Ventil GORE-TEX® |
| 2 Zasilna zavora | 9 Montažna gred |
| 3 Lučka LED (VKLOP/IZKLOP) | 10 Plošča stroja |
| 4 Potenciometer | 11 Hitro nameščanje |
| 5 Napajalni kabel, razcepljen v obliki črke Y (dohodni napajalni kabel in napajalni kabel za motor vrtnika) | 12 Distančnik |
| 6 Gumb, montaža | 13 Sponka, distančnik (za uporabo z napravo DS 450) |
| 7 Opozorilna nalepka | 14 Vijaki |
| | 15 Navodila za uporabo |

Splošno



OPOZORILO! Nikoli ne uporabljajte stroja s pokvarjenimi varnostnimi detajli. Če stroj ob pregledu ne izpolnjuje vseh opisanih pogojev, kontaktirajte svoj servis, da ga popravi.

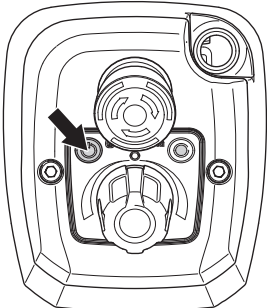
To poglavje opisuje varnostne detajle stroja, način njihovega delovanja ter kako jih pregledujemo in vzdržujemo, tako da bodo v stanju, ki zagotavlja varnost pri delu.

Gumb za napajanje (VKLOP/IZKLOP)

Za zagon in zaustavitev podajalne enote uporabljajte glavno stikalo.

Preverjanje gumba za napajanje (VKLOP/IZKLOP)

- Pritisnite gumb za napajanje. Lučka LED zasveti in tako prikazuje, da podajalna enota deluje.



- Pritisnite glavno stikalo, da zaustavite podajalno enoto.

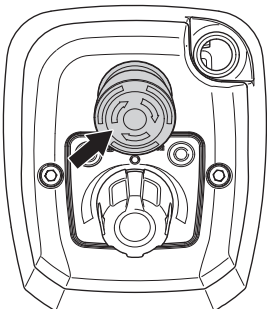
Pokvarjen gumb za napajanje vam morajo zamenjati v pooblaščenem servisnem centru.

Zasilna zavora

Zasilna zavora se uporablja za hiter izklop podajalne enote in motorja vrtnika.

Preizkus zasilne zavore

- Sestavite motor vrtnika in podajalno enoto na stojalu. Glejte navodila v razdelku »Montaža in prilagajanje«.
- Povežite motor vrtnika s podajalno enoto.
- Zaženite podajalno enoto in motor vrtnika. Glejte navodila v razdelku »Delovanje«.
- Pritisnite zasilno zavoro in preverite, ali se podajalna enota in motor vrtnika ustavita.



- Sprostite gumb zasilne zavore (obrnite ga v smeri urnega kazalca).

MONTAŽA IN REGULIRANJE

Montaža



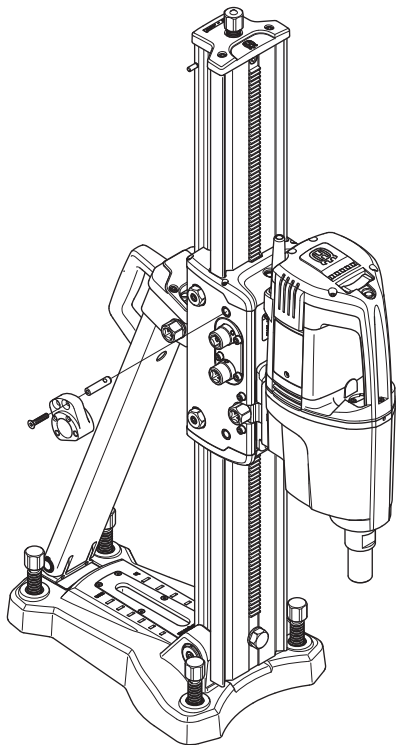
OPOZORILO! Stroj morate izklopiti tako, da napajalni kabel izvlečete iz vtičnice.



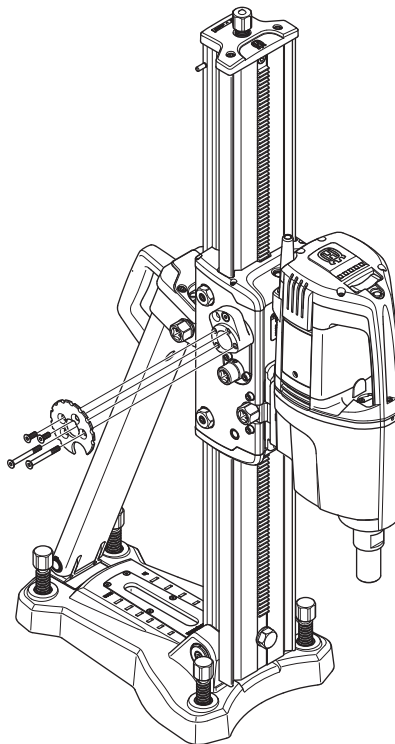
POZOR! Ročico odstranite iz ohišja menjalnika, ko je podajalna enota nameščena na stojalu. Neprevidnost lahko povzroči resno telesno poškodbo.

Preden odvijete podajalno enoto, vedno zaklenite ohišje podajalnika, da vrtalnik in vrtalna krona ne padeta na končnik. Neprevidnost lahko povzroči resno telesno poškodbo.

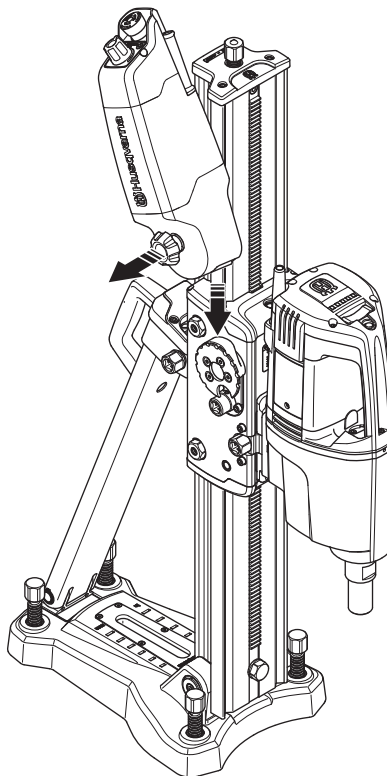
- Zaklenite ključavnico ohišja podajalnika. Za stojalo, ki ga opisujemo, si oglejte navodila za uporabo.
- Podajalno enoto lahko montirate na obe strani stojala.
- Montirajte distančnik.



- Montirajte napravo za hitro nameščanje.

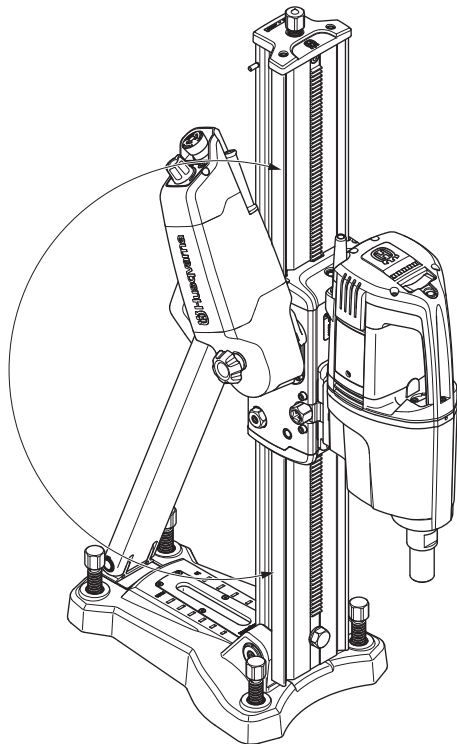


- Izvlecite gumb za montažo in podajalno enoto napeljite prek naprave za hitro nameščanje.



MONTAŽA IN REGULIRANJE

- Sprostite gumb in ga obračajte, dokler podajalna enota ni v pravilnem položaju.
- Podajalno enoto lahko montirate pod katerim koli kotom.



- Povežite motor vrtnika s podajalno enoto in kabel za dohodno napajanje v vtičnico.

Zaščitna oprema

Splošno

- Nikoli ne uporabljajte stroja, če v primeru nesreče ne morete priklicati pomoči.

Osebna zaščitna oprema

Ob vsaki uporabi stroja uporabljajte vedno atestirano osebno zaščitno opremo. Osebna zaščitna oprema ne izključuje nevarnosti poškodb, vendar pa v primeru nesreče omili posledice. Pri izbiri zaščitne opreme se posvetujte z vašim trgovcem.



OPOZORILO! Uporaba orodij, kot so rezalniki, brusilniki, vrtalniki, za brušenje ali oblikovanje materialov, lahko povzroča veliko prahu in hlapov, ki lahko vsebujejo nevarne kemikalije. Preverite vrsto materiala, ki ga nameravate obdelati in uporabite ustrezno dihalno masko.

Dolgotrajna izpostavljenost hrupu lahko povzroči trajne okvare sluha. Zato vedno nosite odobreno zaščitno opremo za ušesa. Bodite vedno pozorni na svarilne znake in klice, kadar uporabljate zaščitne slušalke. Zaščitne slušalke vedno snemite takoj, ko ste ustavili motor.

Pri delu vedno uporabljajte:

- Atestirano zaščitno čelado
- Zaščitne slušalke
- Atestirana zaščita oči. Tudi če uporabljate vezir, morate vedno uporabljati tudi atestirana zaščitna očala. Atestirana očala so tista očala, ki izpolnjujejo standard ANSI Z87.1 za ZDA ali pa EN 166 za dežele EU. Vezir mora ustrezati standardu EN 1731.
- Dihalna maska
- Odporne rokavice s trdnim oprijemom.
- Oprijeta, odporna in udobna obleka, ki omogoča popolno svobodo gibanja.
- Škornji z železnimi kapicami in nedrsečimi podplati.

Bodite previdni, ker se oblačila, dolgi lasje in nakit lahko ujamejo v premikajoče dele.

Druga zaščitna oprema



POZOR! Med delovanjem stroja se lahko pojavijo iskre in mogoč je nastanek požara. Gasilni aparat naj bo vedno na priročnem mestu.

- Gasilni aparat
- Pri delu imejte vedno pri sebi pribor za prvo pomoč.

Splošna navodila za varnost



OPOZORILO! Preberite vsa varnostna opozorila in vsa navodila. Neupoštevanje opozoril in navodil lahko povzroči električni udar, požar ali težko telesno poškodbo.

V tej točki so opisana osnovna varnostna navodila za uporabo tega stroja. Te informacije nikoli ne morejo nadomestiti strokovnega znanja in izkušenj.

- Natančno preberite navodila za uporabo in se prepričajte, da ste jih razumeli, predno začnete z uporabo stroja.
- Ta stroj se uporablja v kombinaciji z drugimi izdelki. Natančno preberite navodila za uporabo, ki so priložena izdelkom, in se pred uporabo stroja prepričajte, da ste jih razumeli.
- Zavedajte se, da ste kot uporabnik odgovorni za morebitno izpostavitve ljudi in njihove lastnine nesrečam ali nevarnosti.
- Napravo lahko uporabljajo le osebe, ki so za to izučene. Lastnik je odgovoren za to, da so upravljalci izučeni.
- Stroj je treba redno čistiti. Oznake in nalepke morajo biti čitljive v celoti.



OPOZORILO! Naprava je lahko nevarna, če se uporablja nepravilno ali površno, in lahko upravljavcu ali drugim povzroči resne oziroma celo smrtne poškodbe.

Nikdar ne dovolite, da bi stroj uporabljali ali vzdrževali oziroma popravljali otroci ali druge osebe, ki stroja ne znajo uporabljati. Nikoli ne pustite uporabljati naprave komu, brez da se prepričate ali so razumeli vsebino navodil za uporabo.

Nikoli ne uporabljajte stroja, če ste utrujeni, pod vplivom alkohola ali jemljete druge droge ali zdravila, ki lahko vplivajo na vaš vid, presojo in koordinacijo.



OPOZORILO! Spremembe brez pooblastila / ali neoriginalni deli lahko povzročijo resne poškodbe ali smrt uporabnika ali drugih.

Nikoli ne spreminjajte naprave tako, da ni v skladu z izvirno zgradbo in je ne uporabljajte, če mislite, da jo je spremenil nekdo drug.

Ne uporabljajte pokvarjenega stroja. Upoštevajte varnostna navodila ter navodila za vzdrževanje in servis, navedena v tem priročniku. Nekatere vrste vzdrževalnih del in popravil lahko opravi samo za to usposobljeno strokovno osebje. Glejte navodila v poglavju Vzdrževanje.

Vedno uporabljajte izključno originalne dele.

Zmeraj uporabljajte zdrav razum

Vseh možnih situacij ni mogoče predvideti. Vedno bodite pazljivi in ravnajte po zdravi pameti. Če zaidete v situacijo, v kateri se ne počutite varno, zaustavite stroj in prosite za nasvet strokovnjaka. Obrnite se na svojega pooblaščenega prodajalca, servisnega zastopnika ali izkušenega uporabnika motornih žag. Ne poskušajte izvajati nalog, ki se vam zdijo pretežke!

Varnost delovnega področja

- **Poskrbite za čistočo in dobro osvetlitev delovnega področja.** Prenatrpani ali mračni prostori kar kličejo nesrečo.
- Opazujte okolico, da zagotovite odsotnost morebitnih vplivov na vaš nadzor nad strojem.
- Ne uporabljajte žage v slabih vremenskih razmerah. Takšne razmere so gosta megla, močen dež ali veter, hud mraz, itd. Delo v slabem vremenu je utrujajoče, slabo vreme pa pomeni tudi nevarne delovne pogoje, na primer poledenela tla.
- Nikoli ne začnite delat, dokler ni delovno področje čisto in imate trdno oporišče.
- Zagotovite zadostno osvetlitev delovnega območja. Tako boste naredili varno delovno okolje.
- Pazite, da na predmetu, na katerem delate ali v delovnem območju ni nobenih cevi ali električnih žic.
- Vedno preverite zadnjo stran površine, kamor bo prodrla vrtalna krona pri vrtanju skozi material. Območje zavarujte in ga zaprite s kordonom ter tako preprečite telesne poškodbe drugih oseb ali materialno škodo.

Električna varnost



OPOZORILO! Vedno obstaja tveganje udara pri uporabi strojev na električen pogon. Izogibajte se neustreznim vremenskim pogojem in telesnemu stiku s strelovodi in kovinskimi predmeti. Vedno upoštevajte navodila v uporabniškem priročniku, da preprečite škodo.



OPOZORILO! Stroja ne čistite z vodo, ker lahko voda prodre v električni sistem ali motor in poškoduje stroj ali povzroči kratek stik.

- Stroj vedno povežite prek zemljostičnega stikala z osebno zaščito, npr. zemljostičnega stikala, ki se sproži pri zemljskem stiku vrednosti 30 mA.
- Stroj morate priključiti v ozemljeno vtičnico.
- Preverite ali omrežna napetost ustreza napetosti, navedeni na napisni tablici stroja.
- Preverite ali sta kabel in podaljšek nepoškodovana in v dobrem stanju. Vedno uporabljajte kableske podaljške, ki so odobreni za zunanjo uporabo.
- Nikoli ne uporabljajte stroja, če je poškodovan kabel ali vtičač, temveč ga odnesite v popravilo v pooblaščen servisni center.
- Ne uporabljajte kableskega podaljška, navitega v klobčič, da preprečite njegovo pregretje.
- Nikoli ne vlecite stroja tako, da držite za kabel. Nikoli ne izvlecite vtičača tako, da povlečete za kabel.

- Pazite, da kabli in kableski podaljški ne pridejo v stik z vodo, oljem in ostrimi robovi. Pazite, da kabla ne priščipnejo vrata, ograja ali podobno. V nasprotnem primeru lahko predmet pride pod napetost.

Osebna varnost

- Stroja ne uporabljajte, če ste utrujeni, če ste pili alkohol ali če jemljete zdravila, ki vplivajo na vid, presojo ali telesno koordinacijo.
- Nikoli ne pustite naprave z delujočim motorjem brez nadzora.
- Me daljšim obdobjem neobratovanja vedno odklopite stroj iz omrežne vtičnice.
- Nikoli ne delajte sami, ampak naj bo v vedno v bližini še neka oseba. Poleg pomoči pri sestavljanju stroja vam bo tako pri roki tudi pomoč v primeru nesreče.
- Ljudje in živali vas lahko zmotijo in povzročijo izgubo nadzora nad strojem. Zaradi tega vedno ostanite zbrani in osredotočeni na napravo.
- Vedno delajte tako, da imate lahek dostop do gumba za izklop v sili.

Uporaba in nega

- Stroj je namenjen izkušenim operaterjem za uporabo v industrijskih aplikacijah.
- Pregled ali vzdrževanje je treba izvajati z izključenim motorjem in odklopljenim vtičačem.
- Preden odvijete podajalno enoto, vedno zaklenite ohišje podajalnika, da vrtalnik in vrtalna krona ne padeta na končnik.
- Stroja ne preobremenite. Preobremenitev lahko poškoduje stroj.
- Pred premikanjem stroja slednjega vedno izključite.
- Preverite, ali so vse spojke, stiki in kabli nepoškodovani in čisti.
- Preverite, ali so vsi kabli in dovod vode pravilno priključeni, preden zaženete stroj.
- Nikoli ne izvlecite kabla, če napajalnik še ni izklopljen in se motor še ni popolnoma zaustavil. V nujnih primerih pritisnite rdeč gumb za izklop v sili.
- Vsi deli naj bodo vedno v pravilnem delovnem položaju, z dobro zategnjenimi pritrdili.

Osnovna tehnika košenja in čiščenja podrasti

Funkcija potenciometra

- Enota se pomika navzgor in navzdol vzdolž stebra, če potenciometer obrnete v eno ali drugo smer.
- Če potenciometer ob vklopu enote ni na položaju nič, se podajanje ne bo začelo, dokler gumb ne gre mimo položaja nič.
- Nastavite obremenitev tako, da obrnete potenciometer. Pri različici 230 V lahko prilagajate med vrednostma od 1 do 18 A, pri različici 110 V pa od 1 do 28 A.

Zaščitni mehanizmi in samoregulacija

Ko pride do odstopa od običajnega delovanja, bo lučka LED začela zelo hitro utripati, da bi upravljavec postal nanjo pozoren. Do tega lahko pride npr. če je temperatura motorja previsoka, če pride do preobremenitve ali če motor vrtnika gre skozi predmet, s katerim delate in enota preneha podajati.

Ko lučka LED hitro utripa, motorja vrtnika ne morete uporabiti. Podajanje lahko aktivirate tako, da potenciometer obrnete v položaj nič. Lučka LED nato utripa počasneje. Pritisnite glavno stikalo še enkrat, da zaustavite podajalno enoto. Enoto morate popolnoma zaustaviti, da se vrne v običajni način.

- Podajalna enota lahko prebira vrednosti z zaščite motorja Elgard™ (Motorji vrtnika podjetja Husqvarna). Ko jo uporabljate s stroji, opremljenimi s to zaščito motorja, podajalna enota optimizira delo odvisno od uporabljenega motorja vrtnika in ga pri tem ne preobremenjuje.

Če je napajanje na motorju vrtnika premočno, enota preklopi v način regulacije. V tem načinu bo enota prenehala podajati navzdol in preden nadaljuje s podajanjem navzdol, se lahko rahlo premakne navzgor.

Če Elgard™ poskoči, bo podajalna enota prebrala vrednost. Ta nova vrednost bo ustrezala vrednosti 100 % na potenciometeru, kar pomeni, da lahko upravljavec nadaljuje delo, ne da bi pri tem preobremenil motorja. Nova največja vrednost ostane v veljavi, dokler ne izklopite podajalne enote. Potenciometer se nato vrne v običajni način.

Če je motor vrtnika preobremenjen in se Elgard™ ne sproži, podajalna enota zaustavi podajanje in izklopi motor vrtnika, da ga zavaruje. Če se zaščita pred obremenitvijo sproži večkrat zapored, je morda prišlo do okvare zaščite Elgard™ motorja vrtnika. Obrnite se na servisnega agenta.

- Ko vrtnik prodre skozi beton, se napajanje zmanjša. Ko je napajanje določen čas pod določeno vrednostjo, bo enota samodejno prenehala podajati navzdol in bo izklopila motor vrtnika.
- Če je napajanje na motorju podajalnika enote premočno in je motor tik pred obremenitvijo, se bo podajalna enota zaustavila. Do tega lahko pride, ko vrtate z vrtno krono, ki ima premer, manjši od 100 mm, ko vrtate v zelo mehak beton, v primeru napačnega sestavljanja ali ko je ohišje podajalnika preveč grobo do stebra. Prilagodite hitrost podajanja in motorja podajalnika ne obremenjujte preveč!

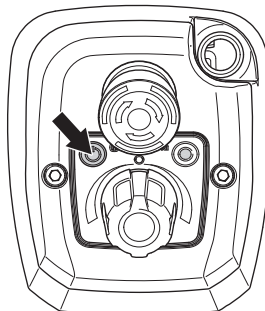
Vžig in izklop

Pred zagonom

- Preverite, ali je stroj pravilno montiran in da ni nobenih znakov poškodb. Glejte navodila v razdelku »Montaža in prilagajanje«.
- Preverite, ali gumb zasilne zavore ni pritisnjen, tako da ga obrnete v smeri urnega kazalca.
- Preverite, ali je potenciometer v položaju nič.

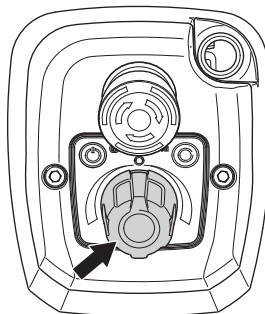
Vžig

- Pritisnite gumb za napajanje. Lučka LED sveti in označuje, da je v vtičnici na enoti napetost.



Opomba! To velja za vrtnike, ki so opremljen z zemljostičnim stikalom. Če se zemljostično stikalo sproži, ga morate resetirati.

- Zaženite motor vrtnika. Oglejte si navodila za uporabo za motor vrtnika, ki ga uporabljate.
- Za zagon podajanja obrnite potenciometer v zelen položaj.



- Če je motor vrtnika opremljen z indikatorjem preobremenitve, lahko ta indikator uporabljate kot vizualni pripomoček za nastavitev pravilne hitrosti podajanja.
- Če želite optimizirati uporabo, pustite stroju, da dela samostojno, ko dosežete pravilno hitrost podajanja.

Izklop

- Pritisnite glavno stikalo, da zaustavite podajalno enoto.

Prevoz in shranjevanje

- Pred premikanjem opreme vedno izklopite podajalno enoto in izvlecite električni kabel.
- Za shranjevanje opreme uporabite priložene škatle.
- Med prevozom opremo zaščitite, da preprečite nastanek škode in poškodbe.
- Napravo shranite v prostoru, ki ga lahko zaklenete, tako da ni v dosegu otrok in nepooblaščenih oseb.
- Stroj in opremo shranjujte na suhem mestu, kjer ne zmrzuje.
- Stroja ne izpostavljajte temperaturam, višjim od 45 °C, ali neposredni sončni svetlobi.

Vzdrževanje



OPOZORILO! Uporabnik sme sam izvajati le tista vzdrževalna in servisna dela, ki so navedena v teh navodilih za uporabo. Zahtevnejše posege mora opraviti pooblaščen servisna delavnica.

Pri delu vedno uporabljajte osebno zaščitno opremo. Glejte navodila v poglavju Oseba zaščitna oprema.

Opustitev pravilnega vzdrževanja stroja in nestrokovno servisiranje/popravila lahko skrajšajo življenjsko dobo stroja in povečajo nevarnost nesreč. Dodatne informacije lahko dobite v najbližji servisni delavnici.

Splošno

- Redno preverjajte varnostne funkcije stroja. Glejte navodila v razdelku »Zaščitna oprema stroja«.

Čiščenje

- Očistite zunanje dele stroja. Stroj čistite s krpo ali krtačko.
- Za čiščenje stroja ne uporabljajte visokotlačnega čistilnika.

TEHNIČNI PODATKI

Tehnični podatki

Nazivna napetost, V	230 (50/60 Hz)
	110 (50/60 Hz)
Nazivni izhod, W	80
Nazivni tok, A	
230 V	0,6
110 V	1,25
Stopnja zaščite	IP65
Teža, kg/lb	3,6/7.9
Največji premer vrtalnika, mm/palci	450
Hitrost podajanja – največja, m/najmanjša	3,2
Jakost hrupa	
Nivo zvočnega tlaka pri ušesu operaterja, dB(A)	78

Nivo zvočnega tlaka po EN 12348. Sporočeni podatki za nivo zvočnega tlaka imajo tipično statistično razpršitev (standardni odklon) v vrednosti 1,0 dB (A).

TEHNIČNI PODATKI

IZJAVA EU O SKLADNOSTI

(Velja samo za Evropo)

Pri {1}Husqvarna AB{2}, SE 561 82 Huskvarna, ŠVEDSKA, tel. +46 36 146500, na lastno odgovornost izjavljamo, da je predstavljeni izdelek:

Opis	Vrtalni stroj
Znamka	HUSQVARNA
Vrsta/model	AD 10
Identifikacija	Serijske številke od letnika 2018 dalje

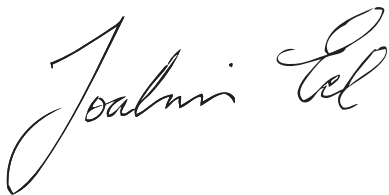
v celoti skladen z naslednjimi direktivami in uredbami EU:

Direktiva/uredba	Opis
2006/42/ES	o strojih
2011/65/EU	o omejitvi uporabe določenih nevarnih snovi

in so pri tem v veljavi usklajeni standardi in/ali tehnične specifikacije:

EN ISO 12100:2010
EN 12348:2000+A1:2009

Partille, 3. maj 2018

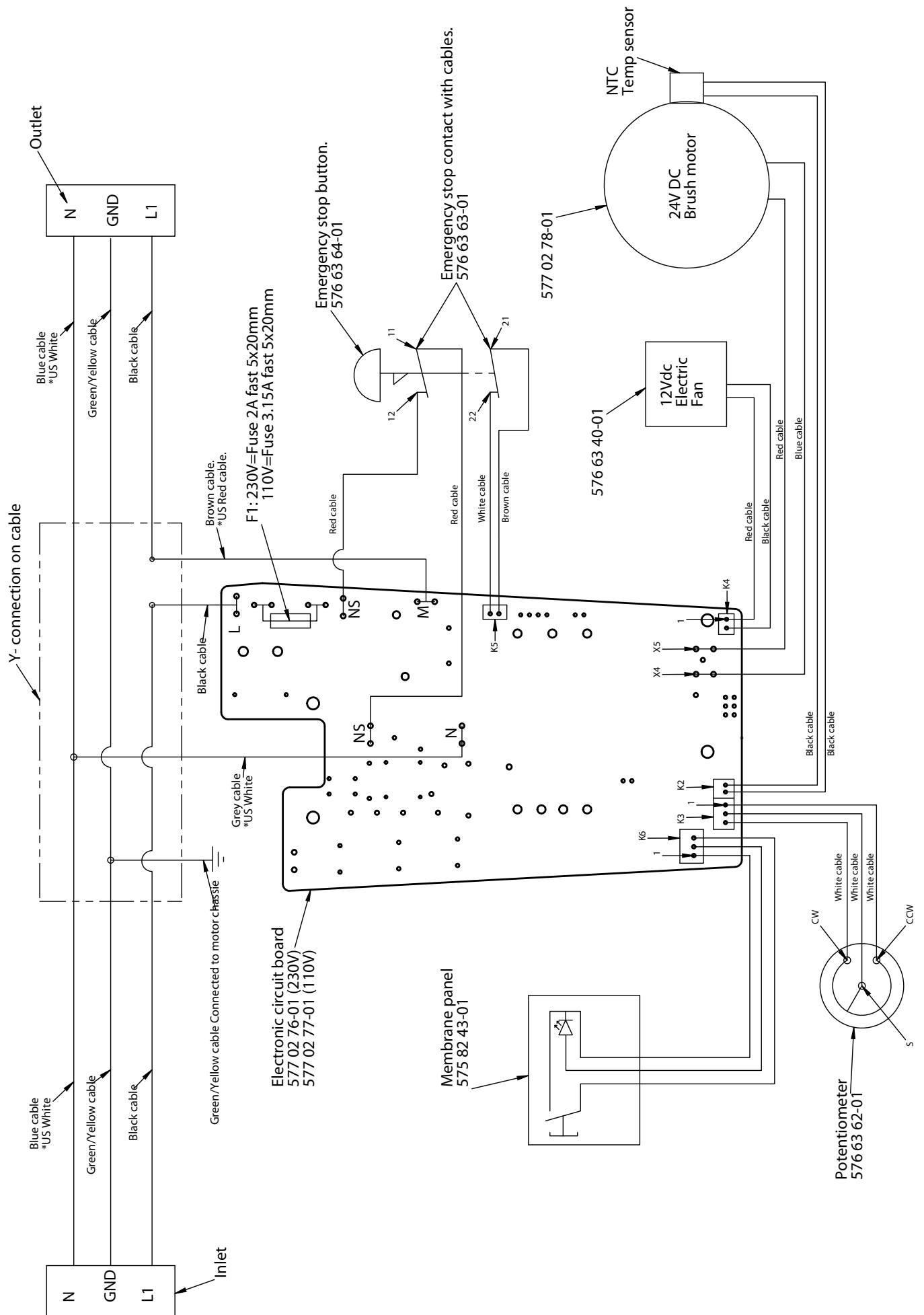


Joakim Ed

Direktor oddelka za globalne raziskave in razvoj

Odgovorni za tehnično dokumentacijo

ELEKTRIČNA SHEMA



OBJAŠNJENJE ZNAKOVA

Znakovi na mašini

UPOZORENJE! Nemarna i pogrešna upotreba mašine može uzrokovati ozbiljne povrede ili smrt rukovaoca ili drugih osoba.

Pročitaj pažljivo uputstvo o upotrebi i shvati sadžaj prije nego upotrijebiš mašinu.

Upotrebjavaj ličnu zaštitnu opremu. Vidi uputstva pod rubrikom Lična zaštitna oprema.

Ovaj proizvod odgovara važećoj EZ-direktivi.

UPOZORENJE! Visoka struja

Ekološke oznake Simboli na proizvodu i pakiranju znače da se proizvod ne smije odlagati zajedno s komunalnim otpadom. Potrebno ga je odnijeti u propisani centar za recikliranje radi oporabe električne i elektroničke opreme.

Pravilnim rukovanjem proizvodom pomažete u ublažavanju negativnih učinaka po okoliš i osobe do kojih može doći u slučaju pogrešnog upravljanja otpadnim tvarima ovog proizvoda.

Pojedinosti o recikliranju proizvoda zatražite od lokalnih tijela uprave, komunalne službe ili u trgovini u kojoj ste kupili proizvod.

Ostali znakovi/naljepnice koji su navedeni na mašini važe za specifične zahtjeve certifikata na određenim tržištima.



Objašnjenje razina upozorenja

Upozorenja se stepenuju u tri razine.

UPOZORENJE!



UPOZORENJE! Koristi se ako postoji rizik od ozbiljnih ili smrtonosnih povreda za operatora ili od oštećenja okoline, ako se ne prate uputstva iz priručnika.

OPREZ!



OPREZ! Koristi se ako postoji rizik od povreda za operatora ili od oštećenja okoline, ako se ne prate uputstva iz priručnika.

NAPOMENA!

NAPOMENA! Koristi se ako postoji rizik od oštećenja materijala ili mašine, ako se ne prate uputstva iz priručnika.

Sadržaj

OBJAŠNJENJE ZNAKOVA

Znakovi na mašini	44
Objašnjenje razina upozorenja	44

SADRŽAJ

Sadržaj	45
---------------	----

PREZENTACIJA

Poštovani kupčel!	46
Dizajn i funkcije	46
Područje korišćenja	46

PREZENTACIJA

Šta je šta na mašini?	47
-----------------------------	----

ZAŠTITNA OPREMA MAŠINE

Opšte	48
-------------	----

SASTAVLJANJE I NAMJEŠTANJE

Montiranje	49
------------------	----

RAD

Zaštitna oprema	51
Opšte sigurnosne instrukcije	51
Osnovna tehnika čišćenja	52
Paljenje i gašenje	53
Transport i čuvanje	53

ODRŽAVANJE

Održavanje	54
------------------	----

TEHNIČKI PODACI

Tehnički podaci	55
EZ-potvrda o podudarnosti	56

DIJAGRAM OŽIČENJA

Poštovani kupče!

Hvala vam što ste odabrali proizvod kompanije Husqvarna!

Nadamo se da ćete biti zadovoljni sa vašom mašinom i da će vas ona pratiti još mnogo godina koje su pred vama. Kupnjom jednog od naših proizvoda dobit ćete pristup profesionalnoj pomoći te popravcima i servisima. Ako prodavač koji vam je prodao stroj nije jedan od naših ovlaštenih trgovaca, zatražite adresu najbližeg ovlaštenog servisa.

Ovaj korisnički priručnik je dragocjen dokument. Osigurajte da se uvijek nalazi pri ruci na radnom mjestu. Postupanje prema uputstvima (korištenje, servis, održavanje, itd.) može uveliko produžiti radni vijek vaše mašine i čak povećati njenu prodajnu vrijednost. Ukoliko je prodate, kupcu obavezno dajte i ovo uputstvo za upotrebu.

Više od 300 godina inovacije

Husqvarna AB je švedska kompanija koja se temelji na tradiciji koja datira još od 1689, kad je švedski kralj Charles XI naredio konstruiranje tvornice za proizvodnju mušketa. U to vrijeme su se već bile stekle vještine inženjeringa u razvoju nekih od vodećih svjetskih proizvoda iz područja kao što su oružje za lov, bicikla, motocikla, kućanski aparati, mašine za šivanje i oprema za korištenje na otvorenom prostoru.

Husqvarna je globalni predvodnik u proizvodnji električnih proizvoda za primjenu u šumarstvu, održavanju parkova i travnjaka te vrtova, kao i opreme za sječu i dijamantnog alata za građevinsku industriju i industriju kamena.

Odgovornost vlasnika

Odgovornost je vlasnika/zaposlenika da osigura da je operator dovoljno upućen u sigurnu upotrebu mašine. Nadglednik i operator moraju pročitati i razumjeti korisnički priručnik. Moraju imati na umu:

- Sigurnosna uputstva mašine.
- Područje upotrebe i ograničenja mašine.
- Način upotrebe i održavanja mašine.

Upotrebu ove mašine bi moglo urediti državno zakonodavstvo. Prije nego što počnete koristiti mašinu saznajte koje zakonodavstvo je primjenljivo na mjestu gdje radite.

Pridržana prava proizvođača

Nakon štampanja ovog priručnika, Husqvarna može objaviti dodatne informacije za sigurno rukovanje proizvodom. Vlasnik je odgovoran za praćenje najsigurnijih načina rada.

Husqvarna AB stalno radi na tome da sve više razvije svoje proizvode i zato zadržava pravo što se tiče promjena kao što su n.pr. oblik i izgled bez da se to unaprijed objavi.

Za dodatne informacije i pomoć za kupce kontaktirajte nas putem naše web stranice: www.husqvarna.com

Dizajn i funkcije

Vrijednosti kao što su visoke performanse, pouzdanost, inovativna tehnologija, napredna tehnička rješenja i briga o okolišu ono su što odlikuje proizvode kompanije Husqvarna. Operator mora obavezno pročitati ovaj priručnik radi sigurnog rukovanja uređajem. U slučaju da zatrebate dodatne informacije, obratite se prodavaču ili kompaniji Husqvarna.

Neke jedinstvene osobine naših proizvoda su opisane u nastavku.

Automatsko prepoznavanje motora bušilice

Ova funkcija može osjetiti koji je motor bušilice Husqvarna priključen te će optimizirati rad prema korištenom motoru, bez preopterećavanja.

Jednostavno i brzo automatsko napajanje

Smjer napajanja, brzina i snaga motora mogu se lagano kontrolirati pomoću samo jednog dugmeta.

Maks. brzina napajanja prema dole i gore je 3,2 m/min (žiroskop).

GORE-TEX® ventil

Ventil GORE-TEX® štiti električke komponente od kondenzacije i vlage.

Jednostavno sklapanje

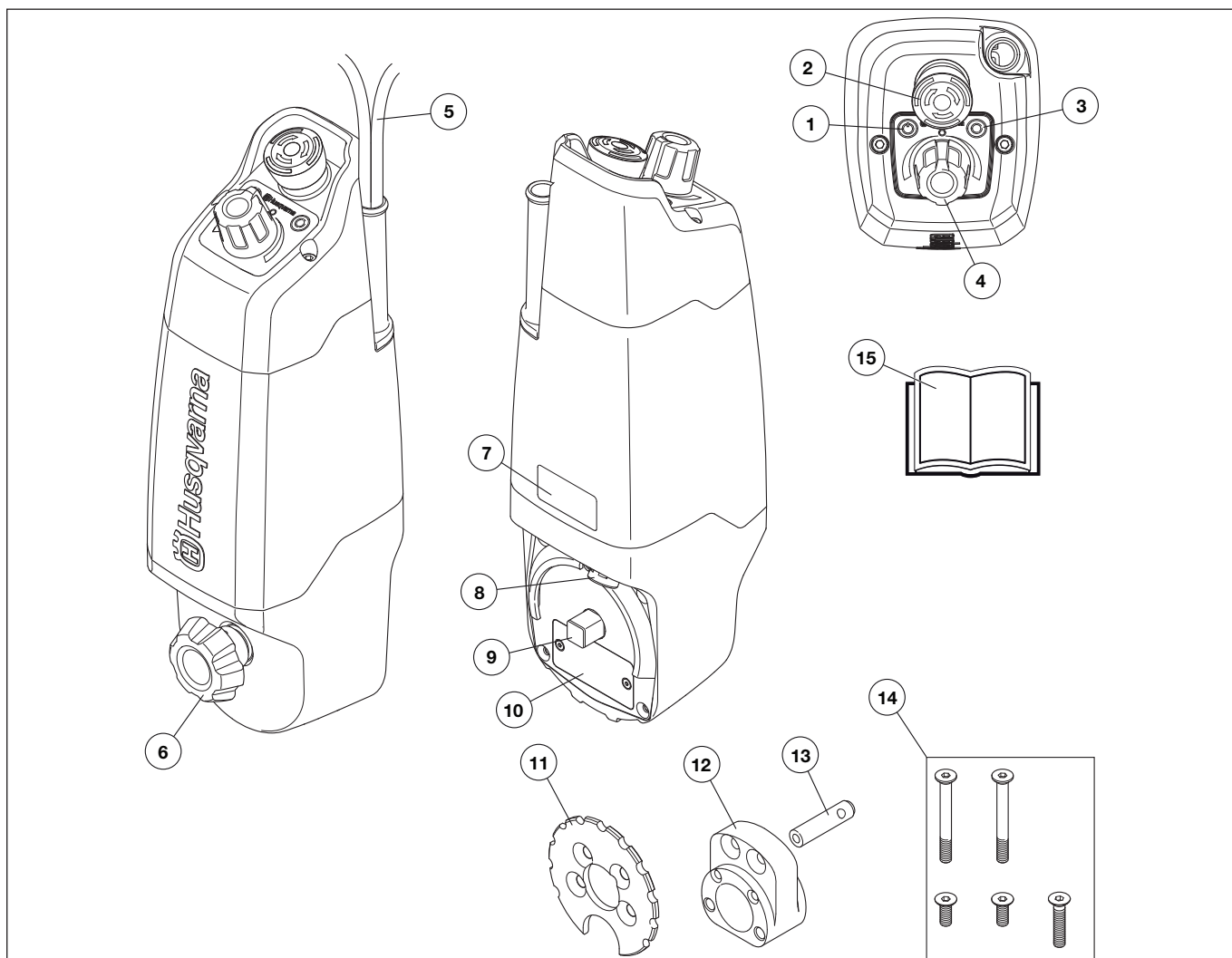
Jednostavno za sklopiti na reduktor za otpor upotrebom držača odstojanja i brzog držača.

Područje korišćenja

Mašina je ispitana i odobrena za rad samo s originalnom opremom proizvođača ili opremom koju proizvođač preporučuje.

Jedinica se smije koristiti samo s proizvodima Husqvarna DS 50, DS 70, DS 450, DM 220, DM 230, DM 280 ili DM 340.

PREZENTACIJA



Šta je šta na mašini?

- | | |
|--|--|
| 1 Dugme napajanja (UKLJ./ISKLJ.) | 9 Montažno vratilo |
| 2 Zaustavljanje u slučaju nužde | 10 Mašinska ploča |
| 3 LED dioda (UKLJ./ISKLJ.) | 11 Brzi držač |
| 4 Potenciometar | 12 Držač odstojanja |
| 5 Račvasti (Y) kabl (ulazni napojni kabl i kabl za motor bušilice) | 13 Igla, držač odstojanja (za upotrebu s DS 450) |
| 6 Dugme, sklapanje | 14 Vijci |
| 7 Naljepnica upozorenja | 15 Uputstvo o upotrebi |
| 8 GORE-TEX® ventil | |

Opšte



UPOZORENJE! Nikad ne upotrebljavaj mašinu sa neispravnim sigurnosnim detaljima. Ako tvoja mašina ne zadovoljava neku od kontrola treba kontaktirati servis za popravke.

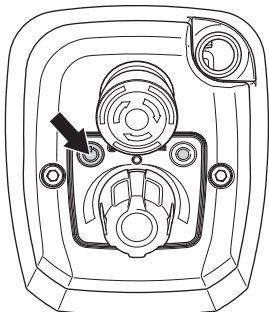
U ovom poglavlju pojašnjava se koji su sigurnosni detalji mašine i koju funkciju oni imaju kao i kakvu kontrolu i održavanje treba obavljati da bi bili sigurni da je sve u funkciji.

Dugme napajanja (UKLJ./ISKLJ.)

Dugme za uključivanje/isključivanje treba upotrebljavati za pokretanje i zaustavljanje napojne jedinice.

Provjera dugmeta napajanja (UKLJ./ISKLJ.)

- Gurnite dugme za napajanje. Uključuje se LED dioda, označavajući da je napojna jedinica pokrenuta.



- Pritisnite dugme za isključivanje napajanja da biste zaustavili napojnu jedinicu.

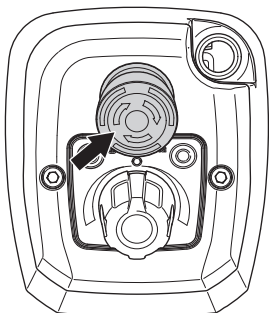
Neispravno dugme napajanja treba zamijeniti u ovlaštenoj servisnoj radionici.

Zaustavljanje u slučaju nužde

Zaustavljanje u slučaju nužde se upotrebljava za brzo isključivanje napojne jedinice i motora bušilice.

Testiranje zaustavljanja u slučaju nužde

- Sastavite motor bušilice i napojnu jedinicu na postolju. Pogledajte uputstva u odjeljku "Sastavljanje i namještanje".
- Priključite motor bušilice na napojnu jedinicu.
- Pokrenite napojnu jedinicu i motor bušilice. Vidi instrukcije u odjeljku "Rad".
- Pritisnite zaustavljanje u slučaju nužde i provjerite da li se napojna jedinica i motor bušilice zaustavljaju.



- Odvojite dugme za zaustavljanje u slučaju nužde (u smjeru kazaljke na satu).

SASTAVLJANJE I NAMJEŠTANJE

Montiranje



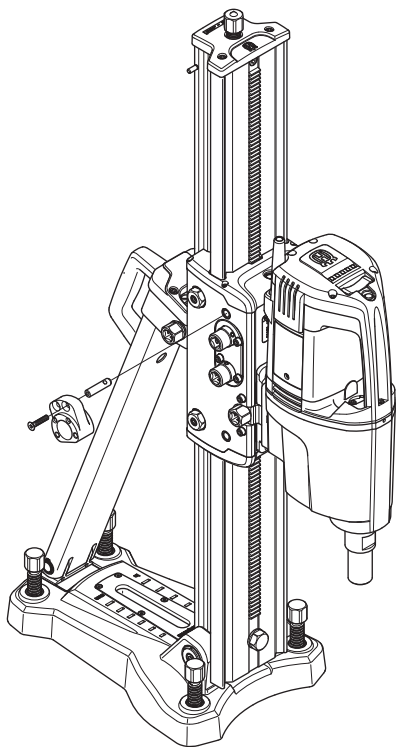
UPOZORENJE! Mašina je isključena kad je napojni kabl isključen iz utičnice.



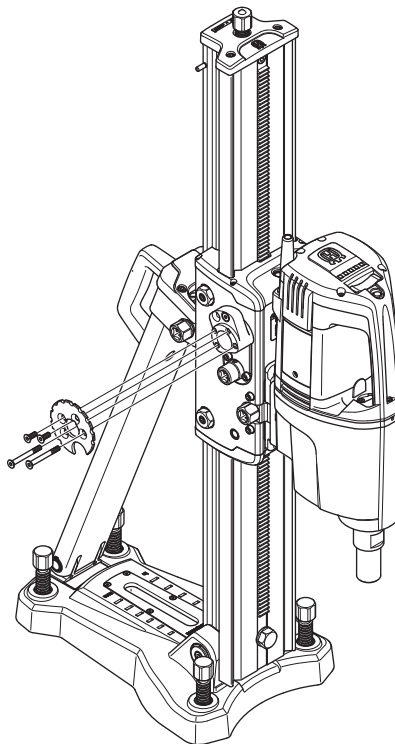
OPREZ! Uklonite polugu s kućišta zupčanika nakon što postavite napojnu jedinicu na postolje. Nehat može rezultirati ozbiljnim povredama.

Prije otpuštanja napojne jedinice uvijek zaključajte kućište napajanja da spriječite da mašina za bušenje i bušača glava padnu prema krajnjem graničniku. Nehat može rezultirati ozbiljnim povredama.

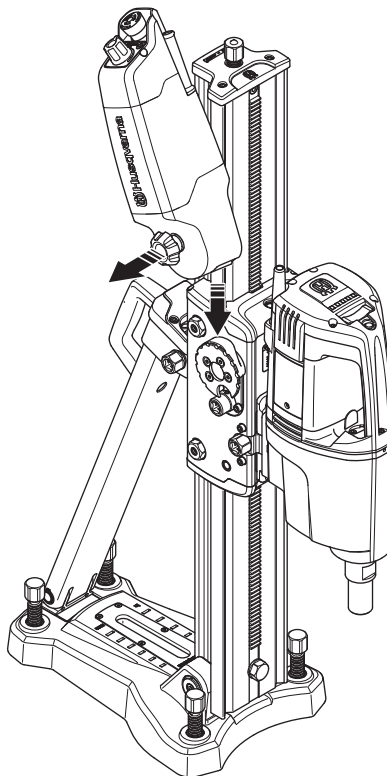
- Zabravite bravu kućišta napajanja. Pogledajte uputstva u korisnikom priručniku za odgovarajući položaj.
- Napojnu jedinicu je moguće priključiti na objema stranama postolja.
- Montirajte držač odstojanja.



- Montirajte brzi držač.

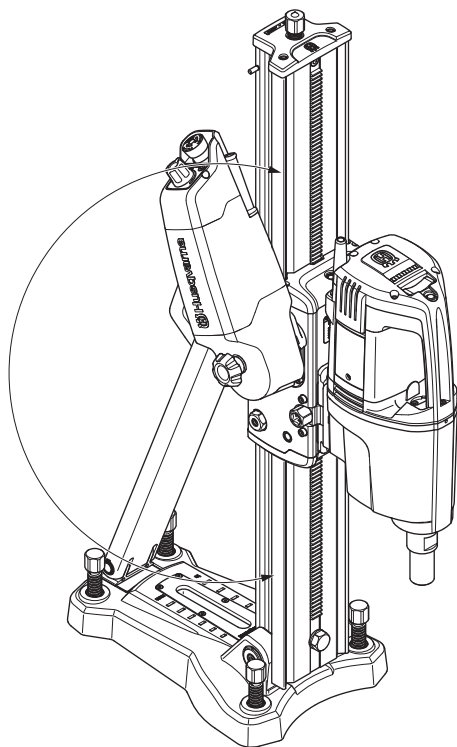


- Izvucite dugme za spajanje i provedite napojnu jedinicu preko brzog držača.



SASTAVLJANJE I NAMJEŠTANJE

- Pustite dugme i okrećite ga dok se napojna jedinica ne nađe u odgovarajućem položaju.
- Napojnu jedinicu je moguće priključiti u bilo kojem kutu.



- Priključite motor bušilice na napojnu jedinicu i ulazni napojni kabl u utičnicu.

Zaštitna oprema

Opšte

- Nikad ne upotrebljavaj mašinu bez mogućnosti da nekog možeš pozvati u pomoć u slučaju nesreće.

Lična zaštitna oprema

Pri upotrebi mašine će se samo odgovarajuća lična zaštitna oprema koristiti. Lična zaštitna oprema ne eliminiše rizik na povredu ali smanjuje posljedice ako se povreda dogodi. Zatraži pomoć prodavača motornih pila da ti pomogne izabrati pravu opremu.



UPOZORENJE! Prilikom rada s proizvodima za rezanje, mljevenje, bušenje, brušenje i oblikovanje materijala može doći do stvaranja prašine i para koje mogu sadržavati opasne kemikalije. Provjerite sastav materijala koji želite obrađivati i upotrijebite prikladnu zaštitnu masku.

Dugotrajno izlaganje buci može dovesti do trajnih povreda sluha. Zbog toga upotrebljavaj uvijek odobrenu zaštitu sluha. Uvijek budite pozorni u zapažanju signala upozorenja ili dovike kada se upotrebljava zaštita sluha. Uvijek skinite zaštita sluha netom zaustavljanja motora.

Upotrebljavaj uvijek:

- Odobreni zaštitni šljem
- Zaštitne slušalice
- Odobrena zaštita za oči. Pri upotrebi vizira istovremeno se mora upotrijebiti odobrene zaštitne naočale. Odobrene zaštitne naočale su takve koje ispunjavaju standard ANSI Z87.1 za SAD ili EN 166 za EU-države. Vizir mora ispunjavati standard EN 1731.
- Zaštitna maska
- Robusne rukavice za čvrsti hvat
- Robusna i udobna odjeća koja prianja uz tijelo i omogućuje slobodu pokreta.
- Čizme sa čeličnim kapicama i neklizajućim potplatima.

Pripazite da odjeća, duga kosa i nakit ne zapnu u pokretnim dijelovima stroja.

Ostala zaštitna oprema



OPREZ! Može doći do iskrenja i izazivanja požara prilikom rada s mašinom. Uvijek imajte pri ruci opremu za gašenje požara.

- Aparat za gašenje požara
- Prva pomoć treba uvijek biti u pripravnosti.

Opšte sigurnosne instrukcije



UPOZORENJE! Pročitajte sva sigurnosna upozorenja i uputstva. Nepridržavanje upozorenja i uputstava može prouzrokovati strujni udar, požar i teške povrede.

Ovaj odjeljak opisuje osnovna sigurnosna uputstva za upotrebu mašine. Ova informacija ne može zamijeniti profesionalne vještine i iskustvo.

- Pročitaj pažljivo uputstvo o upotrebi i shvati sadržaj prije nego upotrijebiš mašinu.
- Ova mašina se koristi u kombinaciji s drugim proizvodima. Pažljivo pročitajte priručnik koji ste dobili s proizvodom i osigurajte da razumijete uputstva prije nego što započnete s korištenjem mašine.
- Imajte na umu da ste vi, operator, odgovorni za to da ne izlažete ljude ili njihovu imovinu nesretnim slučajevima ili opasnostima.
- Svi operatori moraju biti educirani o radu s mašinom. Vlasnik je odgovoran za edukaciju operatera.
- Mašinu je potrebno održavati čistom. Oznake i naljepnice moraju biti čitke.



UPOZORENJE! Nemarna i pogrešna upotreba mašine može uzrokovati ozbiljne povrede ili smrt rukovaoca ili drugih osoba.

Nikada nemojte dopustiti upotrebu ili servisiranje mašine djeci ili drugim osobama koje nisu obučene za upotrebu mašine. Nikada ne dozvolite drugim osobama da koriste stroj prije nego ste sigurni da su razumjeli sadržaj uputstava za upotrebu.

Nikada nemojte koristiti mašinu ako ste umorni, ako ste pili alkohol ili ako uzimate lijekove koji djeluju na vid, sposobnost rasuđivanja ili koordinaciju.



UPOZORENJE! Neodobrene izmjene i / ili dodatna oprema mogu prouzrokovati teške povrede i smrt korisnika i drugih osoba.

Nikad nemojte modificirati mašinu tako da ona više ne odgovara originalnom dizajnu i ne koristite je ako izgleda da ju je neko drugi modificirao.

Nikada nemojte koristiti neispravnu mašinu. Izvršavajte sigurnosne provjere, postupak održavanja i servisne upute opisane u ovom priručniku. Određene poslove održavanja i servisiranja moraju obavljati obučeni i kvalificirani stručnjaci. Pogledajte upute u odjeljku Održavanje.

Uvijek upotrebljavati originalne dijelove.

Uvijek postupajte razumno

Nije moguće predvidjeti svaku moguću situaciju s kojom se možete suočiti. Uvijek budite pažljivi i razumni. Ako se nadete u situaciji da se osjećate nesigurnim, prestanite s radom i potražite savjet stručnjaka. Kontaktirajte svog prodavača, servisnog agenta ili iskusnog korisnika. Nemojte preduzimati nikakve radnje za koje niste sigurni!

Sigurnost na radnom mjestu

- **Radno mjesto treba biti čisto i dobro osvijetljeno.** Zakrčeni i tamni prostori čest su uzrok nesreća.
- Pregledajte svoju okolinu kako bi se uvjerali da ništa ne može utjecati na upravljanje mašinom.
- Izbjegavaj upotrebu ako prijeti nevrijeme naprimjer gusta magla, jaka kiša, jak vjetar, jaka zima itd. Raditi po lošem vremenu je zamorno i mogu nastati opasne okolnosti, na primjer klizave podloge.
- Nikada nemojte započeti s radom na mašini prije nego što očistite radno mjesto i osigurate stabilno uporište.
- Osigurajte da je radno mjesto dovoljno osvijetljeno kako biste stvorili siguran radni okoliš.
- Osigurajte da cijevi ili električne žice nisu usmjerene prema izratku ili području rada.
- Ako bušite kroz materijal, uvijek provjerite donju stranu materijala kroz koju će izići svrdlo. Dobro osigurajte područje da biste spriječili eventualne povrede i oštećenje materijala.

Električna sigurnost



UPOZORENJE! Električni alati uvijek predstavljaju opasnost od strujnog udara. Izbjegavajte nepovoljne vremenske prilike i tjelesni kontakt s gromobranima i metalnim predmetima. Da biste izbjegli oštećenja, uvijek se pridržavajte uputstava iz korisničkog priručnika.



UPOZORENJE! Nemojte prati stroj vodom jer voda može ući u električni sistem ili motor te tako prouzrokovati oštećenja stroja ili kratki spoj.

- Mašinu uvijek priključujte pomoću zaštitnog diferencijalnog osigurača, na primjer, zaštitnog diferencijalnog osigurača koji se isključuje pri diferencijalnoj struji od 30 mA.
- Stroj priključite u uzemljenu utičnicu.
- Mrežni napon treba odgovarati naponu naznačenom na natpisnoj pločici stroja.
- Provjerite da li su kabel i produžni kabel neoštećeni i u dobrom stanju. Uvijek koristite produžni kabel namijenjen upotrebi na otvorenom.
- Nemojte koristiti bušilicu ako su joj oštećeni kabel ili utikač već je odnesite u ovlaštenu servis na popravak.
- Da biste izbjegli pregrijavanje, nemojte koristiti namotani produžni kabel.
- Nemojte vući mašinu za kabl i nemojte isključivati utikač povlačenjem kabla.
- Sve kabele i produžne kabele držite podalje od vode, ulja i oštrih ivica. Pripazite da ne prignječite kabel vratima, ogradama i sličnim stvarima. To može izazvati strujni udar.

Sigurnost osoba

- Nikad ne upotrebljavaj mašinu ako si umoran ili pod dejstvom alkohola, lijekova ili drugih sredstava koja mogu uticati na tvoju vid, tvoju sposobnost rasuđivanja i kontrolu nad tijelom.
- Nikada nemojte ostavljati mašinu s uključenim motorom bez nadzora .
- U slučaju duljih pauza, uvijek isključite stroj.
- Ni u kojem slučaju nemojte raditi sami. Druga osoba uvijek treba biti u blizini. Osim što će vam pomoći pri sastavljanju stroja, također vam može pomoći u slučaju nesreće.
- Ljudi i životinje mogu vas ometi u radu zbog čega biste mogli izgubiti nadzor nad strojem. Stoga se uvijek fokusirajte na posao koji obavljate.
- Uvijek radite tako da imate brz pristup dugmetu za zaustavljanje u slučaju nužde.

Upotreba i briga

- Stroj je namijenjen industrijskoj primjeni, a smiju ga koristiti samo iskusne osobe.
- Pregled i održavanje provodite kada je motor isključen, a utikač izvučen iz utičnice.
- Prije otpuštanja napojne jedinice uvijek zaključajte kućište napajanja da spriječite da mašina za bušenje i bušača glava padnu prema krajnjem graničniku.
- Nemojte preopteretiti stroj. Preopterećenje može prouzrokovati oštećenje stroja.
- Uvijek isključite mašinu prije pomicanja.
- Provjerite da li su svi priključci, veze i kablovi ispravni i čisti.
- Prije pokretanja mašine provjerite jesu li svi kablovi i vodovi za vodu ispravno priključeni na mašinu.
- Nemojte izvlačiti napojni kabl a da najprije ne isključite paket za napajanje i pričekate da se motor potpuno zaustavi. Ako ipak dođe do hitne situacije, pritisnite crveno dugme za zaustavljanje u slučaju nužde.
- Svi dijelovi trebaju biti u dobrom radnom stanju, a svi pričvrtni elementi pravilno zategnuti.

Osnovna tehnika či šćenja

Funkcija potencijometra

- Jedinica se napaja i prazni duž stuba tako što se potencijometar okrene u jednom ili drugom smjeru.
- Ako potencijometar nije u nultom položaju kad je jedinica uključena, napajanje neće započeti dok se dugme ne nađe u nultom položaju.
- Namjestite opterećenje okretanjem potencijometra. Može se namjestiti između 1–18 A za verziju od 230 V i 1–28 a za verziju od 110 V.

Zaštitni mehanizmi i samoregulacija

U slučaju devijacije od normalnog rada, LED dioda će početi često treperiti kako bi privukla pažnju operatora. To se može dogoditi, naprimjer, u slučaju previsoke temperature motora, preopterećenja ili u slučaju da motor bušilice prođe kroz izradak i prekine se napajanje jedinicom.

Kada LED dioda brzo treperi, motor bušilice se ne može koristiti. Sposobnost napajanja se može aktivirati okretanjem potenciometra u nulti položaj. LED dioda tada počinje treperiti sporije. Još jednom pritisnite dugme za isključivanje napajanja da biste zaustavili napojnu jedinicu. Jedinicu je potrebno potpuno isključiti da bi se vratila u normalan način rada.

- Napojna jedinica može iščitati vrijednosti sa zaštite motora Elgard™ (Husqvarna motori bušilice). Kad se koristi skupa s mašinama opremljenim s ovom zaštitom motora, napojna jedinica optimizira rad, zavisno od korištenog motora bušilice, bez preopterećivanja.

Ako je struja za motor bušilice previsoka, jedinica se prebacuje u način rada regulacijski način rada. U tom načinu rada prestaje pražnjenje jedinice što joj pruža određenu zaštitu prije nego što se nastavi pražnjenje.

Ako Elgard™ zakaže, napojna jedinica će očitati vrijednost. Ova nova vrijednost će odgovarati do 100% na potenciometru, što znači da operator može nastaviti s radom bez preopterećenja motora. Nova maks. vrijednost ostaje dok se napojna jedinica ne isključi. Potenciometar se potom vraća u normalan način rada.

Ako je motor za bušenje preopterećen, a Elgard™ nije aktiviran, napojna jedinica prestaje se napajati i isključuje motor za bušenje da bi ga zaštitila. Ako se zaštita od preopterećenja učestalo aktivira, moguće je da postoji kvar u zaštiti motora Elgard™. Kontaktirajte svog servisnog agenta.

- Ako bušilica prođe kroz beton, napajanje se isključuje. Ako napajanje padne ispod određene vrijednosti u određenom vremenskom razdoblju, jedinica će automatski prekinuti napajanje i isključiti motor bušilice.
- Ako je struja za motor napojne jedinice previsoka, što može prouzrokovati preopterećenje motora, napojna jedinica će se isključiti. To se može dogoditi prilikom bušenja bušaćim glavama promjera manjeg od 100 mm, bušenja u vrlo mekanom betonu, u slučaju neispravnog priključivanja ili ako je kućište napajanja pregrubo na stubu. Promijenite brzinu napajanja i ne stavljajte višak opterećenja na motor bušilice!

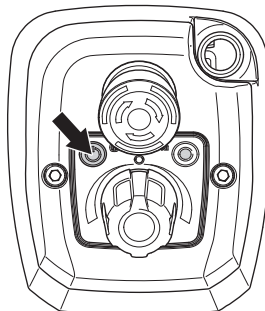
Paljenje i gašenje

Prije početka rada

- Provjerite da li je mašina ispravno postavljena i da ne pokazuje znakove oštećenja. Pogledajte uputstva u odjeljku "Sastavljanje i namještanje".
- Provjerite da dugme za zaustavljanje u slučaju nužde nije pritisnuto tako što ćete ga okrenuti u smjeru kazaljke na satu.
- Provjerite da li se potenciometar nalazi u nultom položaju.

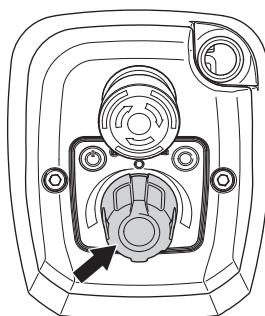
Paljenje

- Gurnite dugme za napajanje. LED dioda stalno svijetli i označava da je prisutan napon u utičnici jedinice.



Napomena! To se odnosi na mašine za bušenje opremljene zaštitnim diferencijalnim osiguračem. Ako je zaštitni diferencijalni osigurač na mašini aktiviran, u ovom trenutku ga je moguće ponovo postaviti.

- Pokrenite motor bušilice. Pogledajte uputstva u korisničkom priručniku za motor bušilice.
- Okrenite potenciometar u željeni položaj kako biste započeli s napajanjem.



- Ako je motor bušilice opremljen indikatorom preopterećenja, to se može koristiti kao vizualna pomoć za postavljanje odgovarajuće brzine napajanja.
- Za optimizaciju upotrebe trebate pustiti da mašina samostalno radi kad je postignuta odgovarajuća brzina napajanja.

Gašenje

- Pritisnite dugme za isključivanje napajanja da biste zaustavili napojnu jedinicu.

Transport i čuvanje

- Uvijek isključite napojnu jedinicu i izvucite električni kabl prije micanja opreme.
- Za spremanje opreme koristite kutije koje ste dobili s opremom.
- Osigurajte opremu tijekom transportiranja kako bi izbjegli oštećenja i nesretne slučajeve prilikom transporta.
- Opremu pohranjujte u prostorima koji se mogu zaključati da bi bila izvan dosega djece i neovlaštenih osoba.
- Mašinu i dodatnu opremu čuvajte na suhom mjestu zaštićenom od mraza.
- Nemojte izlagati mašinu temperaturama koje premašuju 45 °C ili direktnoj sunčevoj svjetlosti.

Održavanje



UPOZORENJE! Korisnik smije vršiti servisiranje i održavanje samo kako je navedeno u ovom uputstvu za upotrebu. Obimnije radove smije izvršavati samo ovlašteni servis.

Upotrebljavaj ličnu zaštitnu opremu. Vidi uputstva pod rubrikom Lična zaštitna oprema.

Vijek trajanja mašine se može skratiti a rizik nastupanja nesreća povećati ako se održavanje mašine ne vrši na pravi način i ako se servisiranje ili opravljavanje ne vrše profesionalno. Ako su vam potrebne dodatne informacije, kontaktirajte najbliži servis.

Opšte

- Redovito provjeravajte sigurnosne funkcije mašine. Pogledajte uputstva u odjeljku "Sigurnosna oprema mašine".

Čišćenje

- Očisti mašinu izvana. Čišćenje vršite krpom ili četkom.
- Ne upotrebljavajte visokotlačni uređaj za pranje za čišćenje mašine.

TEHNIČKI PODACI

Tehnički podaci

Nazivni napon u V	230 (50/60 Hz)
	110 (50/60 Hz)
Nazivna snaga u W	80
Nazivna struja, A	
230 V	0,6
110 V	1,25
Stepen zaštite	IP65
Težina, kg/lbs	3,6/7.9
Maks. prečnik bušilice, mm	450
Brzina napajanja – maks., m/min	3,2
Jačine zvuka	
Razina buke na uhu strojara, dB(A)	78

Razina buke u skladu sa standardom EN 12348. Prijavljeni podaci za razinu buke prikazuju tipičnu statističku disperziju (standardna devijacija) od 1,0 dB(A).

TEHNIČKI PODACI

EU deklaracija o usklađenosti

(Važi samo za Europu)

Mi, **Husqvarna AB**, SE 561 82 Huskvarna, ŠVEDSKA, tel. +46 36 146500, izjavljujemo pod punom odgovornošću da predstavljeni proizvod:

Opis	Bušilica
Brend	HUSQVARNA
Tip/model	AD 10
Identifikacija	Serijski brojevi s datumom od 2018. i nadalje

u potpunosti su u skladu sa sljedećim EU direktivama i propisima:

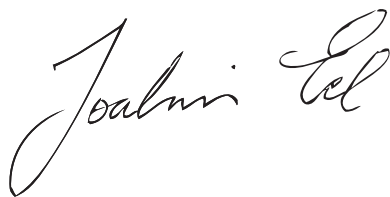
Direktiva/propis	Opis
2006/42/EC	"u vezi sa mašinama"
2011/65/EU	"u vezi sa ograničenjem opasnih supstanci"

i da su harmonizirani standardi i/ili tehničke specifikacije primijenjeni kako slijedi;

EN ISO 12100:2010

EN 12348:2000+A1:2009

Partille, 3. maj 2018. godine

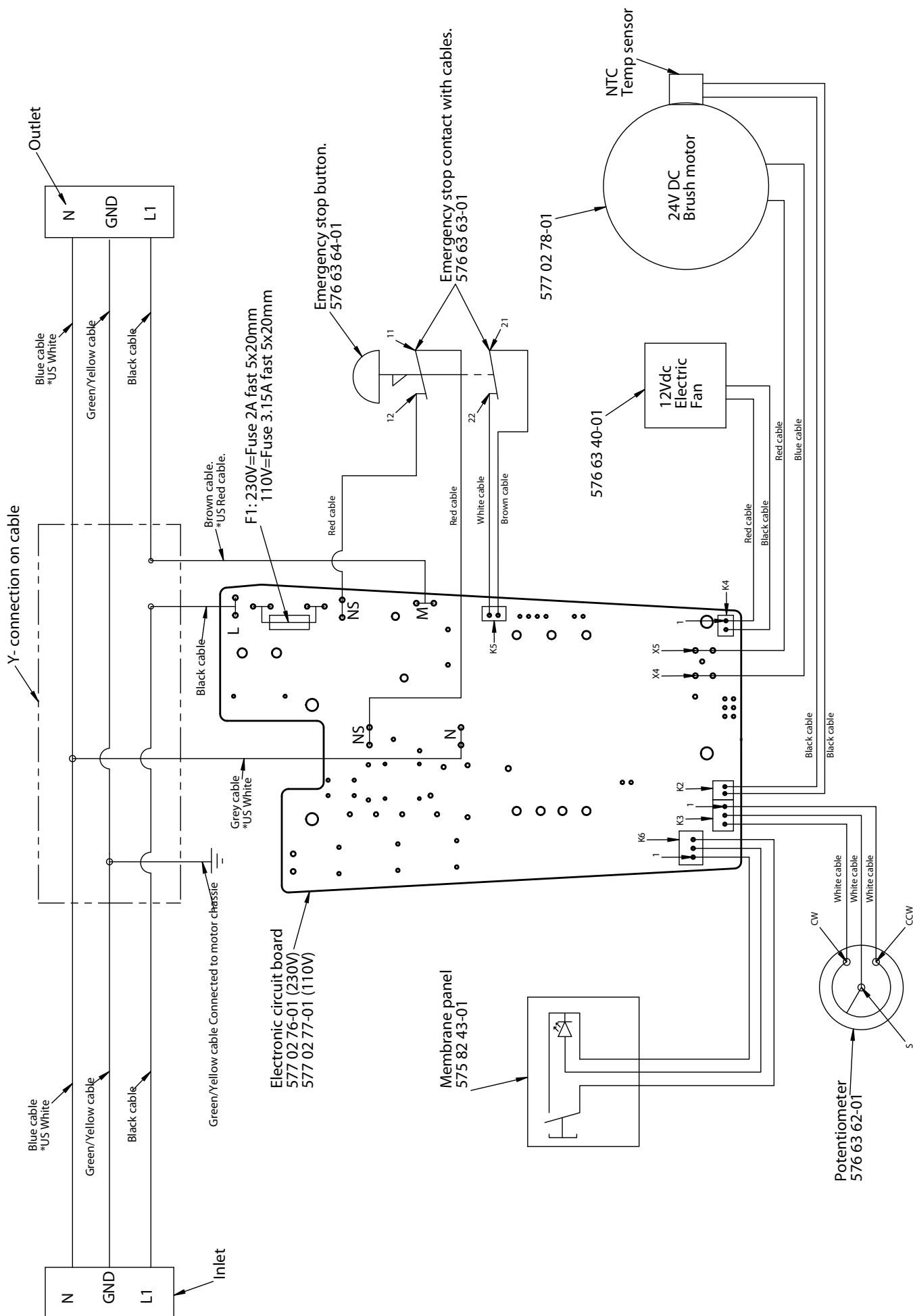


Joakim Ed

Direktor za globalno istraživanje i razvoj

odgovoran za tehničku dokumentaciju

DIJAGRAM OŽIČENJA





www.husqvarnacp.com

HR - Originalne upute, RS - Prvobitna uputstva
SI - Izvirna navodila, BA - Originalne upute



1157654-39

2018-05-03 rev2