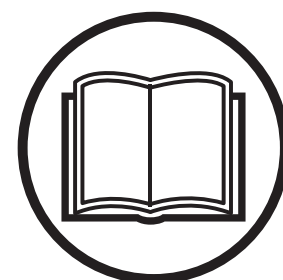




Husqvarna®



Käyttöohjeet TS 350E

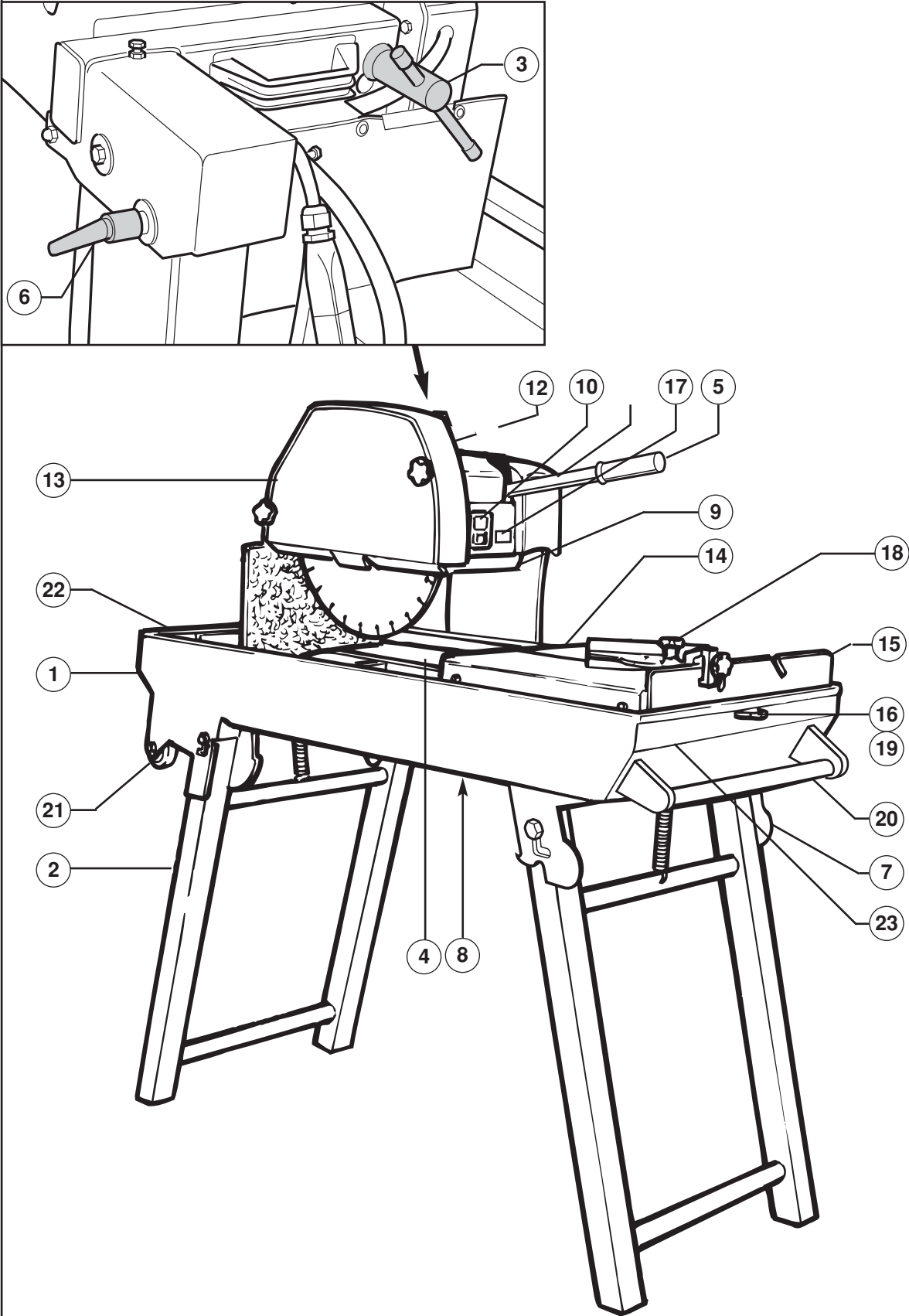


Lue käyttöohje huolellisesti ja varmista, että ymmärrät siinä annetut ohjeet, ennen kuin alat käyttää konetta.

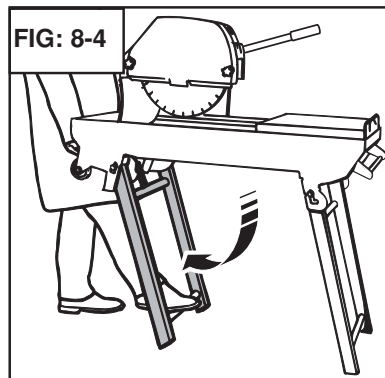
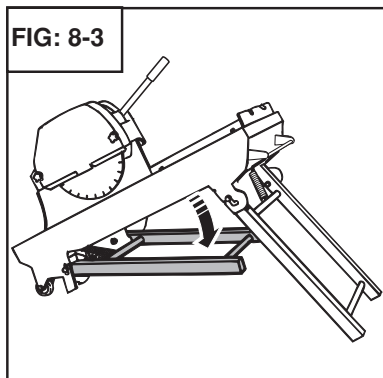
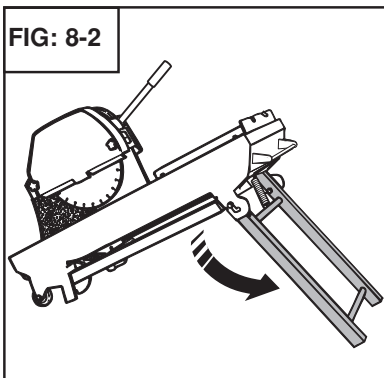
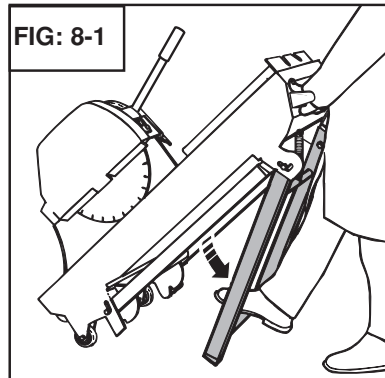
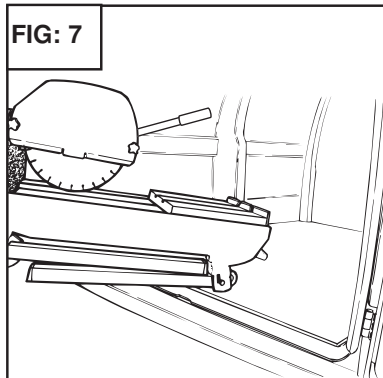
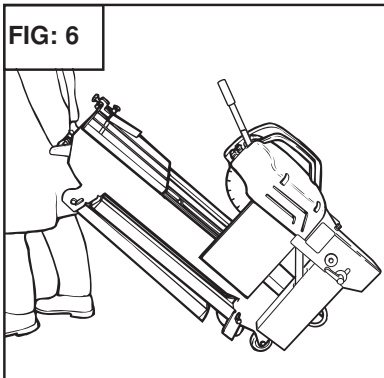
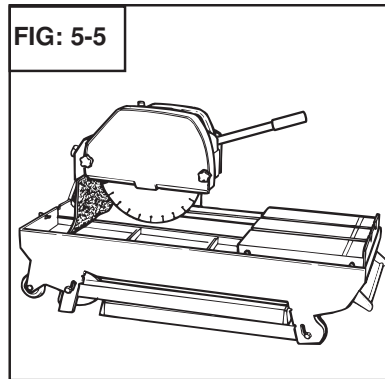
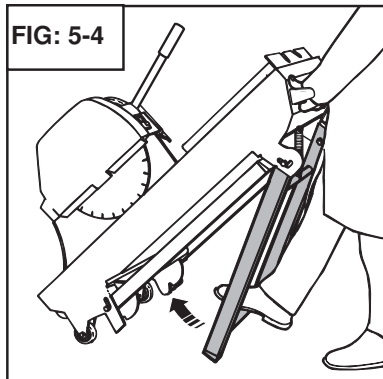
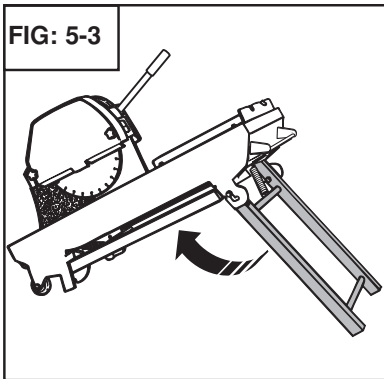
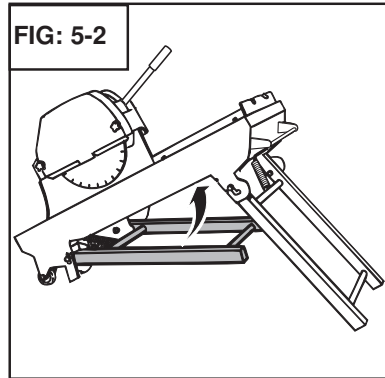
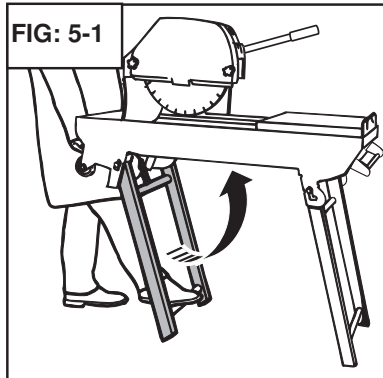
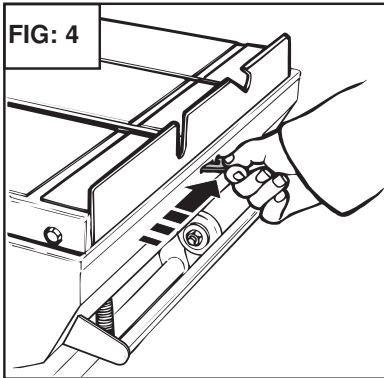
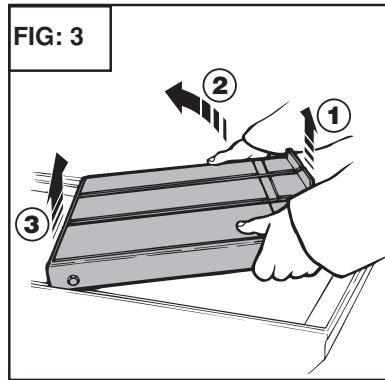
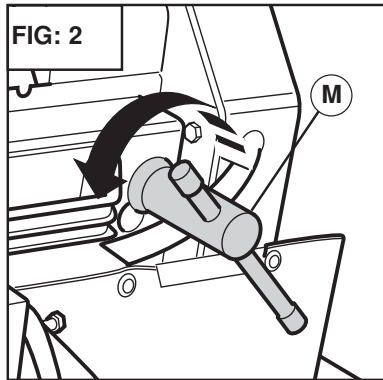
Suomi

Käyttöohjeet - TS 350 E

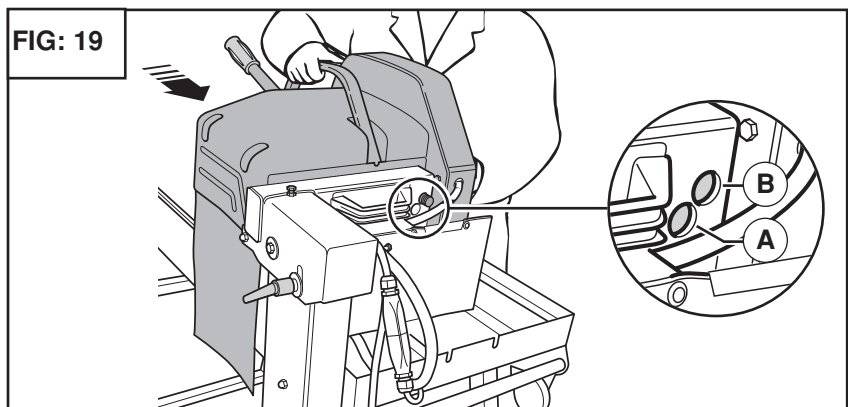
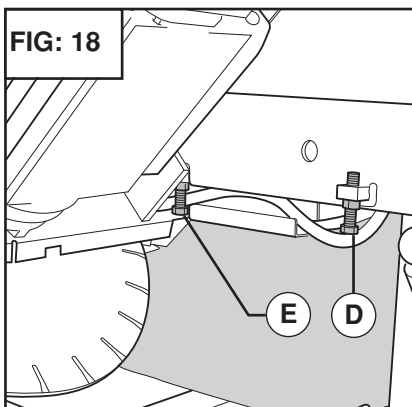
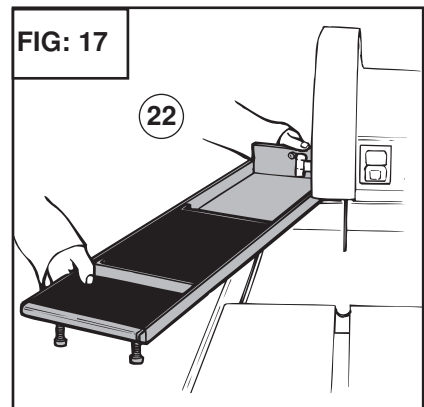
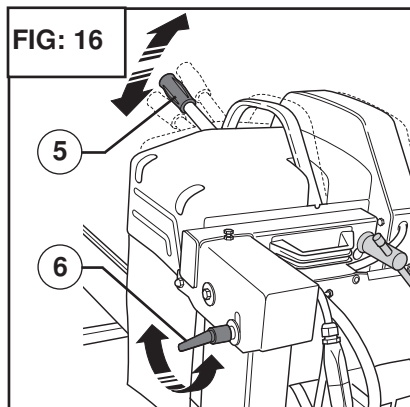
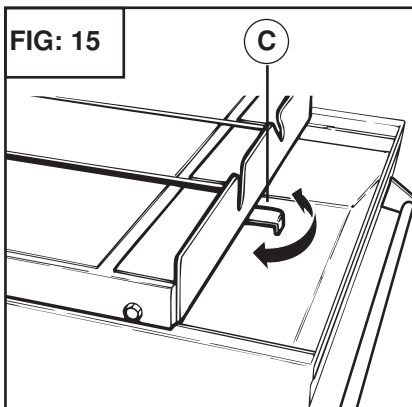
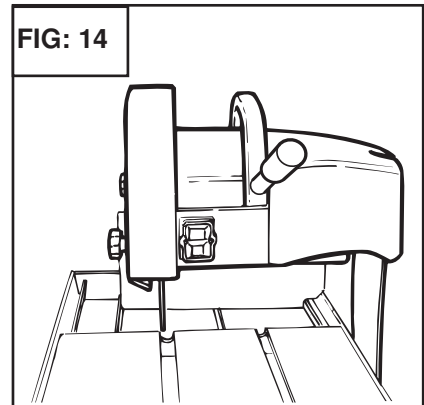
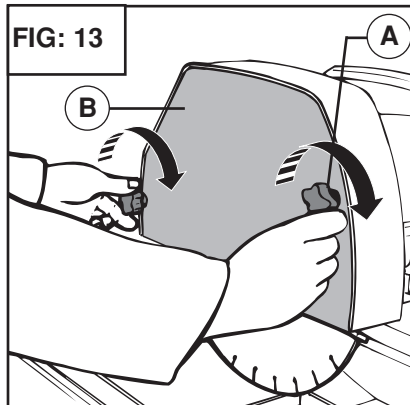
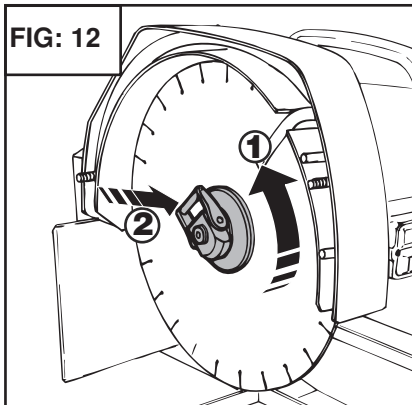
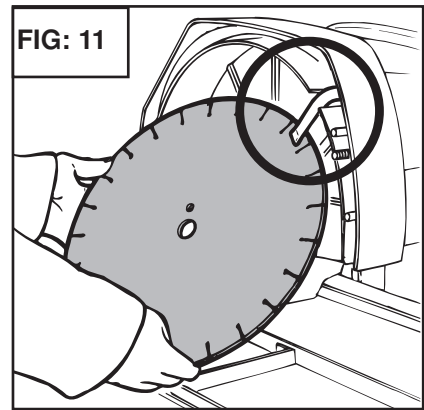
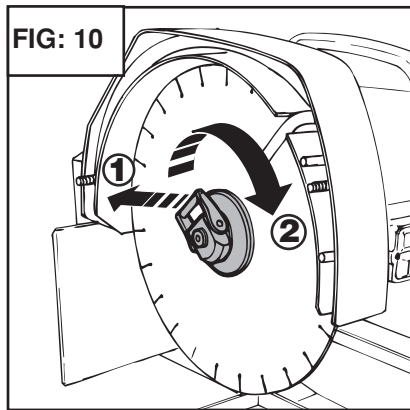
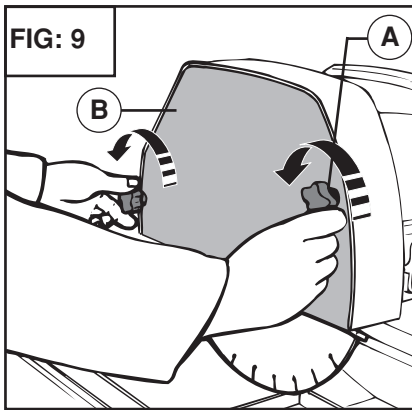
FIG: 1



Käyttöohjeet - TS 350 E



Käyttöohjeet - TS 350 E



Käyttöohjeet - TS 350 E

Alkusanat

Ennen tehtaalta toimitusta jokainen kone käy läpi kattavan tarkastuksen, jossa sen jokainen osa tarkastetaan määrätyn ohjelman mukaisesti.

Ohjeita noudattamalla käyttäjä voi varmistua siitä, että koneen käyttöikä normaaliolosuhteissa on pitkä.

Tässä asiakirjassa annetut neuvot ja mainitut varaosat ovat ohjeellisia, eikä niiden käyttö sido osapuolia mihinkään. Taakua ei myönnetä vikojen, puutteiden eikä kuljetuksesta, koneen rakenteesta tai käytöstä aiheutuneiden vahinkojen varalle. Kannamme huolta tuotteidemme laadusta, ja pidämme oikeuden tehdä tuotteisiin teknisiä parannuksia ilman ennakoilmoitusta.

Tässä asiakirjassa:

- annetaan käyttäjälle konetta koskevaa tietoa
- kerrotaan koneen mahdollisista käyttökohteista
- pyritään estämään onnettomuudet, jotka johtuvat koneen virheellisestä ja/tai valtuuttamattomasta käytöstä, huollosta, korjaamisesta, kunnostuksesta, käsittelystä tai kuljetuksesta
- annetaan ohjeita koneen luotettavan käytön ja kestävyuden parantamiseen
- annetaan tietoja, joilla taataan koneen asianmukainen käyttö, säännöllinen huolto ja nopea vianmääritys, mikä vähentää korjauskustannuksia ja käyttökatojen määrää.

Käyttöohje on aina pidettävä saatavilla työpisteessä. Kaikkien konetta asentavien tai sitä käyttävien henkilöiden on luettava käyttöohjeet.

Maksimaalisen turvallisuuden takaamiseksi on lisäksi noudatettava kunkin koneen käyttömaan pakollisia teknisiä säädöksiä.

Valmistaja ei vastaa mistään virheellisestä käytöstä tai koneeseen tehdyistä muutoksista johtuvista tilanteista.

Yleiset turvaohjeet

VAROITUS
Vaarasymboli



VELVOLLISUUS
Valkoinen merkintä sinisellä taustalla: pakollinen punainen turvamerkintä: liikkuminen kielletty



VAROITUS
Musta kolmio ja merkintä keltaisella taustalla: vaara, jos merkkiä ei noudateta. Joko käyttäjään tai ulkopuolisiin kohdistuva tapaturmariski, johon liittyy koneen yläosan tai työkalun vaurioitumisen mahdollisuus.



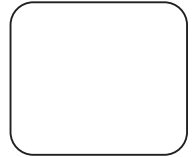
KIELTO

Punainen ympyrä joko poikkiviivalla varustettuna tai ilman: käyttö- tai oleskelukielto.



TIETOMERKINTÄ

Tiedote/ohje: Koneen käyttöä tai tarkastusta koskeva erikoisohje.



Symboli osoittaa, että kone on sovellettavien eurooppalaisten direktiivien mukainen.



Ympäristömerkintä: Tuotteessa tai sen pakkauksessa olevat symbolit osoittavat, ettei tuotetta saa hävittää kotitalousjätteen mukana.

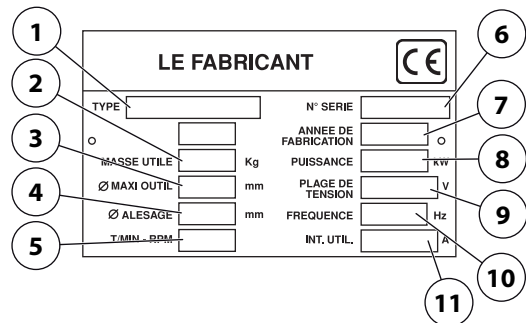


Varmistamalla tuotteen asianmukaisen hävittämisen autat taistelussa mahdollisia negatiivia ympäristövaikutuksia vastaan, joita tämän tuotteen virheellisestä hävittämisestä koituisi.



Lisätietoja tämän tuotteen kierrätyksestä saat ottamalla yhteyden kotikuntasi viranomaisiin, jätehuoltoon tai tuotteen myyneeseen liikkeeseen.

Ohjekilpi



- | | | |
|-------------------|----------------|----------------------------|
| 1. Tyyppi | 2. Paino | 3. Suurin sallittu työkalu |
| 4. Laikan reikä | 5. Nopeus | 6. Sarjanumero |
| 7. Valmistusvuosi | 8. Teho | 9. Jännite |
| 10. Taajuus | 11. Sähkövirta | |

Eritysisohjeet

Tämä pöytäsaaha on suunniteltu turvalliseen ja luotettavaan käyttöön ohjeita vastaavissa olosuhteissa. Sen käyttöön voi kuitenkin liittyä koneen vaurioitumisriski tai käyttäjään kohdistuvia vaaratilanteita. Siksi koneen säännöllinen tarkastaminen käyttöpaikassa on välttämätöntä, jotta voidaan varmistaa seuraavat seikat:

- Kone on teknisesti moitteettomassa kunnossa (käyttötarkoituksen mukainen käyttö, mahdollisten riskien huomiointi, mahdollisten koneen turvallisuuteen negatiivisesti vaikuttavien toimintahäiriöiden korjaaminen).

Käyttöohjeet - TS 350 E

- Timanttilaikkaa käytetään marmorin, kiven, graniitin, tiilen ja pinnoitetun materiaalin (posliinin, lasilaattojen ja keramiikan) märkäleikkuuseen. Muunlaisten laikkojen käyttö on kielletty (esim. hiomalaikka tai sahalaikka).
- Henkilöstö on osaavaa (pätevyys, ikä, koulutus) ja perehtynyt käyttöohjeeseen huolellisesti ennen työn aloittamista. Mikä tahansa sähkö- tai muu vika on jätettävä valtuutetun henkilön (sähköasentajan, huoltopäällikön, valtuutetun jälleenmyyjän jne.) tarkastettavaksi.
- Koneeseen kiinnitettyjä, riittävien henkilösuojainten käyttöä, koneen asianmukaista käyttöä, yleisiä turvaohjeita jne. koskevia varoituksia ja ohjeita noudatetaan.
- Koneeseen ei ole tehty mitään turvallisuutta vaarantavia muutoksia tai lisäyksiä ilman valmistajan suostumusta.
- Huoltovälien noudattamista ja säännöllisten tarkastusten tekemistä suositellaan.
- Korjauksiin käytetään vain alkuperäisvaraosia.

Käyttö

Marmorin, kiven, graniitin, tiilen, sementin ja kaikkien pinnoitettujen materiaalien kuten posliinin, lasilaattojen, keramiikan jne. leikkuuseen.

Työkalut

Timanttilaikka märkäleikkuuseen, laikan halkaisija 300 mm - halkaisija 350 x mm (D) - laikan reikä 25,4 mm (AL). Tiedot



toimittajalta.

1. Carborundumlaikka
2. Sahalaikka

Mikä tahansa käyttötarkoituksen vastainen käyttö on kielletty (esim. saha- tai hiomalaikan käyttö).

Tarkastaminen – Koneen kuvaus

- Tarkasta koneen kunto, kun vastaanotat toimituksen.
- Pidä kone aina puhtaana.
- Tarkasta syöttökaapeli säännöllisesti.
- Noudata varovaisuutta työskentelyn aikana.
- Tarkasta osien kiinnitys (epätavallinen värinä).

Katso kuva. 1

1. Runko
2. Jalka
3. Leikkuupään kiinnityskahva
4. Vesipumppu
5. Nostovipu

6. Lukituskahva
7. Kuormausjalka
8. Tyhjennystulppa
9. Moottori
10. Nollakytin
11. Kuomu
12. Laikan kotelo
13. Kotelo
14. Siirrettävä pöytä
15. Materiaalin pysäytin
16. Siirrettävä materiaalin pysäytin
17. Valmistuskilpi
18. Leikkuuohjain
19. Pöydän lukitus
20. Kantokahvat
21. Kuljetuspyörät
22. Vesisäiliö
23. Veden taso

Käsittely – kuljetus

Pura kone kahteen osaan.

Pöytäosa (ks. Kuva 3)

- Irrota pöytä kallistamalla sitä hieman niin, että takaosan pidikenastat irtoavat.

Pöydän lukitseminen kuljetusta varten (ks. Kuva 4)

Jalkojen taittaminen (ks. Kuva 5)

Kuljetus (ks. Kuva 6)

Lastaus (ks. Kuva 7)

Asettaminen jaloilleen (ks. Kuva 8)

Tarkastus ennen käynnistystä

Lue käyttöohjeet ennen koneen ensimmäistä käyttökertaa.

Kuulonsuojainten käyttö on pakollista.



Käyttäjän on käytettävä työhön sopivaa turvasua. Suosittelemme suojalasien ja kuulonsuojainten käyttöä.

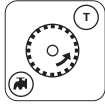
Työalueen on oltava siisti ja hyvin valaistu, ja kaikki turvallisuusriskit on poistettava (läheisyydessä ei saa olla vettä tai vaaraa aiheuttavia esineitä).

Käyttöohjeet - TS 350 E

Asiattomien henkilöiden on poistuttava työalueelta.



Käytä tehtävään työhön sopivia laikkoja (nopeus, geometria, käyttötarkoitus jne.)



Laikan kiinnittäminen

Kytke kone irti verkkovirrasta vetämällä syöttökaapeli irti pistorasiasta.



- Irrota kaksi ruuvinuppia (A) ja suojakotelo (B) (ks. Kuva 9).

Laikan lukitusmutterissa on vasenkätiset kierteet.



Jos kone on varustettu jarrumoottorilla, älä käytä pikakiristysmutteria.



- Irrota lukituslaippa (ks. Kuva 10).
- Kiinnitä laikka (ks. Kuva 11).

Huomioi pyörimissuunta, joka on merkitty nuolella laikan pintaan.



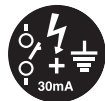
Varmista, että laippojen, laikan ja akselin pinnat ovat puhtaita.

- Kiristä mutteri (1) ja lukko (2).
- Aseta suojakotelo (B) takaisin paikalleen.
- Kiristä kaksi ruuvinuppia (A) (ks. Kuva 13).

Sähköliitäntä

Sähköturvallisuus

Tämän koneen saa kytkeä ainoastaan pistorasiin, jossa on 30 mA:n maadoitettu vikavirtasuojakytkin. Jos näin ei ole, tutustu sopiviin malleihin tuotekuvastostamme.



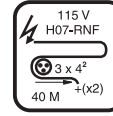
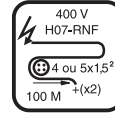
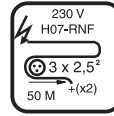
Vikavirtasuojakytkintä on käytettävä oikein, ja se on testattava säännöllisesti. Jos koneessa on kaapeliin tai pistokkeeseen integroitu vikavirtasuojakytkin ja kaapeli tai pistoke on vaurioitunut, korjaustyö on annettava valmistajan, hänen edustajansa tai pätevän huoltoliikkeen tehtäväksi, jotta vältetään virheellisten korjausten aiheuttamilta riskeiltä.

Varmista, että verkkojännite vastaa koneeseen kiinnitetystä kilvessä ilmoitettua jännitettä.



3-vaihemoottori: Varmista, että moottori pyörii kotelon nuolen mukaiseen suuntaan. Jos moottori ei pyöri vaadittuun suuntaan, vaihda kaksi syöttökaapelia keskenään.

Käytä seuraavanlaisia pistokkeita, 1-vaiheinen 2 P + E tai 3xPx+xE / 3xPx+xNx+xE vastaavan jännitteen mukaan.



- Jatkojohto: Riittävä kaapelikoko sähkövirtaa ajatellen, liitetään verkkovirtaan seuraavan kokoisella H07 RNF -tyypin kaapelilla:

- 3 x 2,5 mm² enintään 50 m 230 V:n jännitteelle
- 4 tai 5 x 1,5 mm² enintään 100 m 400 V:n jännitteelle
- 3 x 4 mm² enintään 40 m 115 V:n jännitteelle

Käynnistys

Kiinnitä erityishuomiota koneen valmisteluun ennen sen käynnistystä.



Poista lattialta ja koneesta kaikki säätötyökalut ja -avaimet.



Pidä aina laikansuojus paikallaan.



- Täytä vesisäiliö (Kuvan 1 kohdan 23 mukaiseen merkkiin saakka).
- Vesipumppu käynnistyy moottorin käynnistyessä.

Koska jokaisessa koneessa on itsesyöttävä pumppu, laikkaan suihkutetaan vettä heti, kun saha käynnistetään.

Varmista, että vedensyöttö on riittävää märkäleikkuun aikana.

Suojus ja moottorin lämpösuoja takaavat vesisuihkun optimaalisen suuntauksen.

- Käynnistä kone painamalla kytkimen vihreää painiketta (valinnainen ylivirtakatkaisin).



- Pysäytä kone painamalla punaista painiketta.



1-vaihemoottori on suojattu sisäänrakennetulla lämpösuojakytkimellä.

Leikkuumenetelmä

Suorat viillot (ks. Kuva 14)

- ≤ 570 mm: pysäytin (C) estää sormien jäämisen pöydän ja rungon väliin (ks. Kuva 15).
- > 570 ja ≤ 650 mm: vedä pysäytin (C) pöydän alle leikkuun tehostamiseksi.

Kääntyvä ja irrotettava leikkuuohjain mahdollistaa 45–90 asteen viistoleikkauksen.

Leikkuuohjain on suunniteltu siten, että se voidaan kiinnittää useisiin asentoihin oikean kulman lisäksi (0–45 astetta vasemmalle tai oikealle).

Leikkuusyvytyden säätäminen

(ks. Kuva 16)

- Löysää kahvaa (6).
- Säädä leikkuukorkeus käyttämällä vipua (5).
- Kiristä kahva (6).

Kunnossapito (moottorin on oltava sammutettuna)

- Puhdista kone säännöllisesti.
- Tyhjennä säiliö (22) säännöllisesti leikkuujäämistä, jotka voisivat muutoin tukkia pumpun ja aiheuttaa sen ennenaikaista kulumista (ks. Kuva 17).
- Huuhtelee säiliöt (1) ja (22) vedellä.
- Puhdista varovasti pöytien pinnat.

Säilytä kuivassa paikassa lasten ulottumattomissa. Huolla työkaluja huolellisesti.



Vianmääritys

Jos koneessa esiintyy toimintahäiriöitä, katso ratkaisuehdotukset alla olevista taulukoista.

Kone ei toimi

Syyt	Korjaustoimenpiteet
Konetta ei ole kytketty kunnolla pistorasiaan tai johto on vaurioitunut.	Varmista, että johto on kunnolla pistorasiassa (pistoke, jatkojohto jne.). Tarkasta syöttökaapeli.
Ei verkkovirtaa	Testaa tai pyydä sähköasentajaa testaamaan (vikavirta-kytkin, pistoke jne.).
Kytkein vaurioitunut, moottorikaapeli vaurioitunut	Pyydä sähköasentajaa testaamaan tai ota yhteys huoltoon.
Viallinen moottori (ei virtaa, epämiellyttävä haju)	Ota yhteys huoltoon, jotta moottori voidaan vaihtaa.

Käynnistysongelmia

Syyt	Korjaustoimenpiteet
1-vaihemoottorin käynnistyskondensaattori	Vaihda kondensaattori.
3-vaihesyöttö virheellinen (2-vaihemoottoareissa moottorikaapeli viallinen)	Pyydä sähköasentajaa tarkastamaan tilanne tai ota yhteys huoltoon.

Pumppu ei käynnisty

Syyt	Korjaustoimenpiteet
Virtajohto ei ole kunnolla kiinni tai se on vahingoittunut.	Tarkasta virtajohto.
Pumppupiirissä tai verkko-virtapiirissä ei ole jännitettä.	Tarkasta pumppu- ja verkko-virtapiiri.

Pumppu ei pumpkaa vettä

Syyt	Korjaustoimenpiteet
Pumpun sisään on saattanut muodostua ilmakupla.	Pidä pumppua sen poistoputkesta, nosta se vedestä ja upota uudelleen veteen.
Turbiini on jumissa.	Avaa suodatin ja poista pienellä ruuvimeisselillä kaikki lika turbiinin käyttöalueelta.

Säädöt

- Koneen asetukset on tehty tehtaalla, eikä säätöjä tarvita.
- Jos koneeseen kuitenkin kohdistuu isku, pultit tai mutterit ovat löystyneet tai leikkuupäätä kallistettaessa konetta on liikuteltu äkillisesti, säädä tarvittaessa pysäytinruuveja (D) ja tarkasta neliointi (suoria kulmia leikatessa).
- Viistotusasetuksia voidaan korjata säätämällä pysäytinruuvia (E) ja lukitsemalla mutteri lukkomutterilla (ks. Kuva 18).
- Ø 300 ja Ø 350 -säätö (ks. Kuva. 19)
A = Ø 300
B = Ø 350

Tärkeä neuvo

- Kiristä pultit ja mutterit säännöllisesti.
- Jos konetta käytetään pitkään, laikan huoltoon ja suojaukseen on kiinnitettävä erityistä huomiota.
- Varmista, että laikkaan kohdistuva vedensyöttö on riittävä.
- Kiristä laikat oikein.
- Varmista, että laikan, laippojen ja karan kosketuspinnat ovat puhtaat.

Valmistaja ei vastaa mistään tappioista tai vahingoista, jotka johtuvat koneen virheellisestä käytöstä tai koneeseen tehdyistä muutoksista tai sellaisen verkkojännitteen käytöstä, joka ei vastaa valmistajan alkupe- räisiä teknisiä tietoja.



Käyttöohjeet - TS 350 E

Työpisteen äänenpainetaso voi ylittää 85 db(A). Siinä tapauksessa on käytettävä yksilöllisiä kuulonsuojaimia.

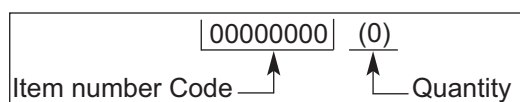


Korjaukset

Ota yhteys jälleenmyyjään, joka tarjoaa huoltopalvelut mahdollisimman nopeasti ja edullisimpaan mahdolliseen hintaan.

Varaosat

Jotta varaosat voidaan toimittaa nopeasti aikaa hukkaamatta, on tärkeää antaa jälleenmyyjälle koneen kilvessä mainitut tiedot sekä vaihdettavan osan numero varaosia tilattaessa.



Hävittäminen

Jos kone hävitetään, seuraavat osat on hävitettävä voimassa olevan lainsäädännön mukaisesti.



Päämateriaalit

- Moottori: alumiini (AL), teräs (AC), kupari (CU), polyamidi (PA)
- Kone: metallilevyt (AC), valurauta (FT)

Tässä asiakirjassa annetut käyttöohjeet ja luetellut varaosat ovat vain viitteellisiä, eivätkä ne ole sitovia. Osana tuotekehitysprosessiamme pidätämme oikeuden tehdä mitä tahansa teknisiä muutoksia ilman ennakoilmoitusta.

Tekniset tiedot

Teho, kW	2,2 kW (3 CV)	2,9 kW (4 CV)	1,5 kW (2 CV)
Jännite (± 5 %), V	230 (50 Hz)	400 (50 Hz)	115 (50 Hz)
Virta, A	10	11,5	20
Pumppu	13 W, 230 V	13 W, 230 V	30 W, 115 V
Moottorin nopeus, rpm	2 800		
Laikan nopeus, rpm	2 800		
Sähkösuojaus	IP 54		

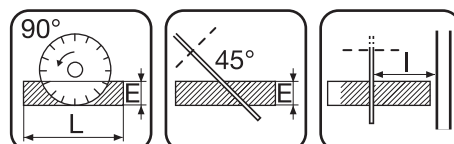
Leikkuusyvyys (E) 90 asteen kulmassa, mm	Ø 350 = 100
Leikkuusyvyys (E) 45 asteen kulmassa, mm	Ø 300 = 75
Leikkuupituus (L), mm	Ø 350 = 60
	Ø 300 = 40
	E = 15 - 650
	E = 50 - 600
Käytettävissä oleva leveys (oikealle) (I), mm	Ø 350 = 310
	Ø 300 = 300
Mitat (mm) P x L x K	1 130 x 630 x 1 300 (jalkojen kanssa)
	1 130 x 630 x 700 (penkki)
Paino (mallista riippuen), kg	±92
	Runko 56
	Leikkuupää 36
Laikan jäähditys	Vesisuihku laikan koteloon
Säiliön minimitilavuus, litraa	40
Vesipumppu	13 W - débit: 8 l/mn.
Verkkovirta	230 V (H07-RNF 3 x 1,52 - Lg 3 m)
	400 V
	(H07-RNF 4 tai 5 x 1,52 - Lg 3 m)
	115 V (H07-RNF 3 x 2,52 - Lg 3 m)

Melupäästöt (ks. huom. 1)	
Äänentehotaso, mitattu dB(A)	96
Äänentehotaso, taattu dB(A)	102
Äänitasot (ks. huom. 2)	
Äänenpainetaso käyttäjän korvan tasalla, dB(A)	87
Tärinätasot, a_{hv} (ks. huom. 3)	
Kahva, m/s ²	2,7

Huom. 1: Melupäästöt ympäristöön äänentehona (LWA) EY-direktiivin 2000/14/EG mukaisesti mitattuna. Taatun ja mitatun äänitehon erona on se, että taattu ääniteho sisältää myös mitatun tuloksen hajonnan ja vaihtelun saman mallin eri koneiden välillä direktiivin 2000/14/EY mukaisesti.

Huom. 2: Äänenpainetaso standardin EN 12418 mukaan. Ilmoitetuilla tiedoilla äänenpainetasosta tyypillinen tilastollinen hajonta (vakiopoikkeama) on 4,0 dB (A).

Huom. 3: Tärinätasot standardin EN 12418 mukaan. Ilmoitetuilla tiedoilla tärinätasosta tyypillinen tilastollinen hajonta (vakiopoikkeama) on 1 m/s².



EU:n vaatimustenmukaisuus- vakuutus

Husqvarna AB, SE-433 81 Göteborg, Ruotsi, puh: +46-31-949000, vakuuttaa täten, että kivisaha **Husqvarna TS 350 E** vuoden 2010 sarjanumeroista alkaen (vuosi on ilmoitettu arvokilvessä ennen sarjanumeroa) vastaa seuraavien NEUVOSTON DIREKTIIVIEN vaatimuksia:

- 17. toukokuuta 2006 annettu konedirektiivi, 2006/42/EY
- 8. toukokuuta 2000 annettu laitemeludirektiivi, 2000/14/EY. Yhteensopivuus on määritelty Liitteen V mukaan.

Seuraavia standardeja on sovellettu: EN ISO 12100:2010, EN 12418+A1:2009.

Partille, 2019-03-28



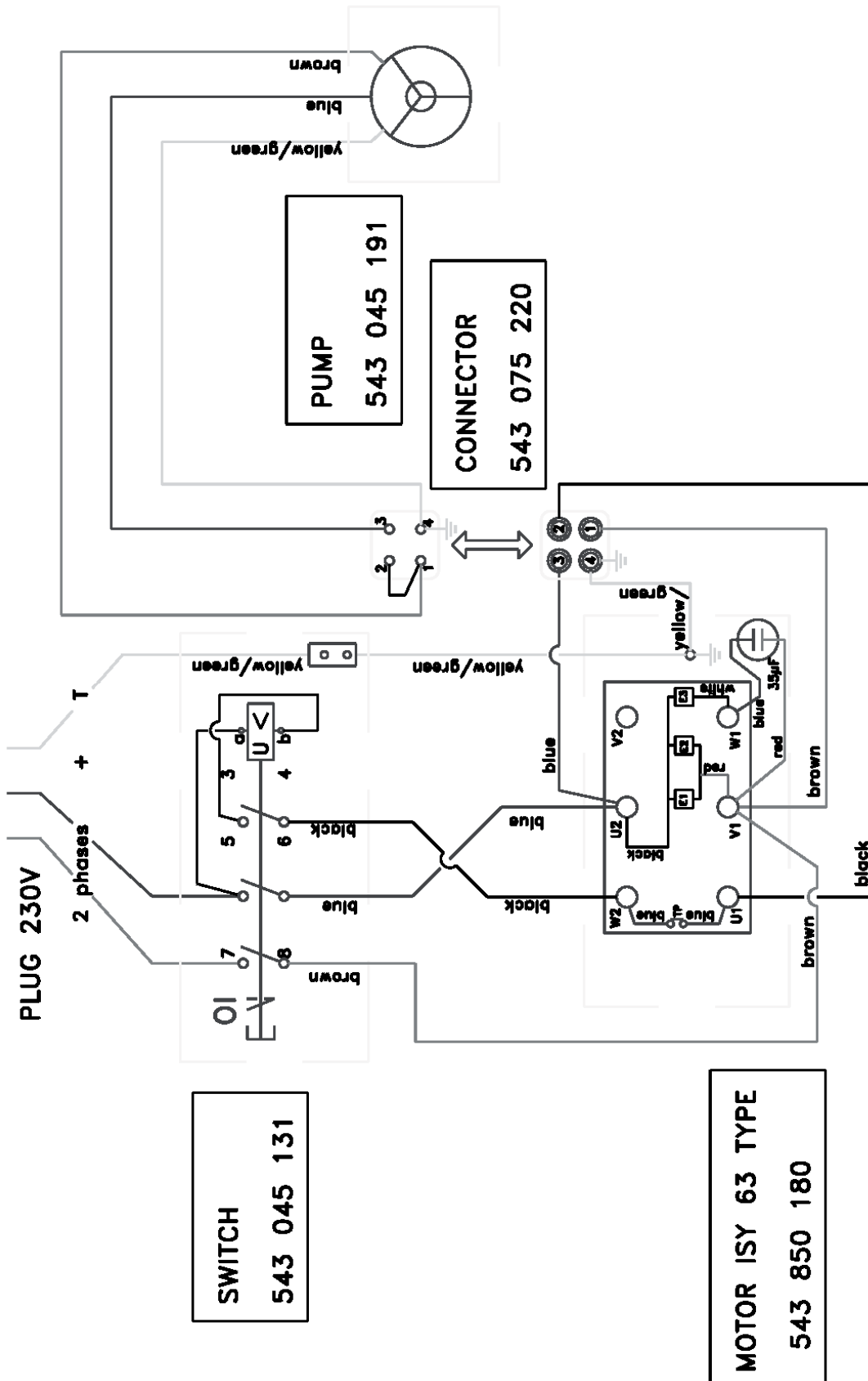
Edvard Gulis
R&D Director, Concrete Sawing & Drilling
Husqvarna AB, Construction Division
Teknisestä dokumentaatiosta vastaava edustaja

Laite täyttää EN61000-3-11-standardin vaatimukset, ja se voidaan kytkeä verkkovirtaan tietyin ehdoin. Se voidaan kytkeä sähköviranomaisten suositusten mukaisesti. Laite voidaan kytkeä ainoastaan verkkovirtaan, jonka impedanssi on alle 0,49 ohmia. Järjestelmäimpedanssi liitännäisissä saadaan selville sähköviranomaisilta.

Jos verkkovirran järjestelmäimpedanssi on korkeampi, laitteen käynnistämisen yhteydessä voi esiintyä lyhyitä jännitteen laskuja. Tämä voi vaikuttaa muiden laitteiden käyttöön, esim. valojen vilkkumista voi esiintyä.

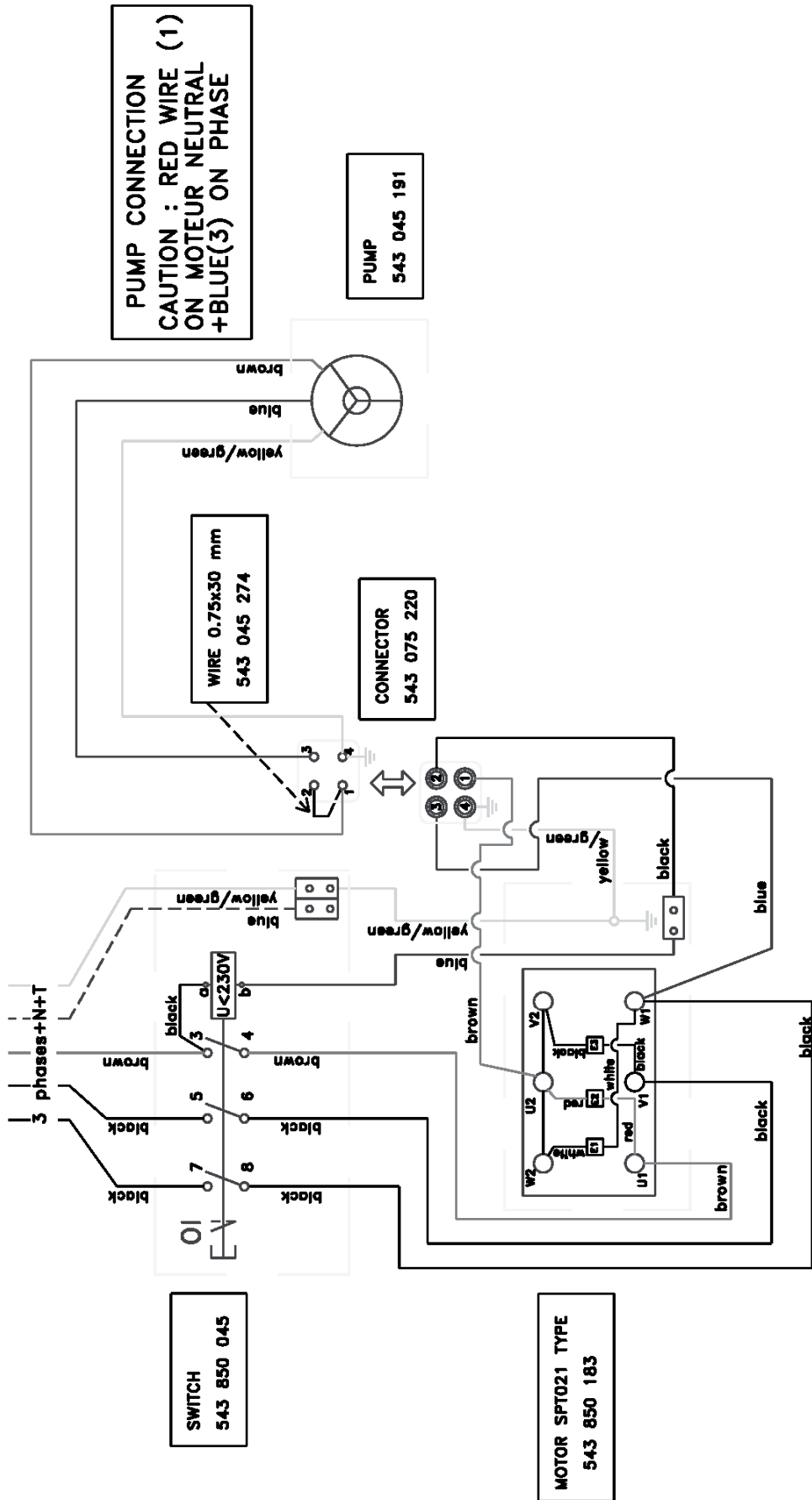
Käyttöohjeet - TS 350 E

230V



Käyttöohjeet - TS 350 E

400V



TAKUUEHDOT

1. TAKUUAIKA

Takuu myönnetään ostopäivästä (jakelijan laskun päiväyksestä) 12 kuukauden ajaksi.

2. TAKUU

Takuu rajoittuu Husqvarnan viallisiksi toteamien osien maksuttomaan vaihtoon (kuluvia osia ja kulutustarvikkeita lukuun ottamatta) sillä edellytyksellä, että koneen korjaukset on tehty Husqvarnan huoltopisteessä tai nimetyssä Husqvarnan huolto-keskuksessa.

Valmistaja ei vastaa mistään suorista tai epäsuorista, materiaali- tai aineettomista vahingoista tai henkilövahingoista, jotka ovat aiheutuneet koneen toimintahäiriöstä tai toimimattomuudesta.

3. TAKUUEHDOT

Takuukorvauksen saamiseksi asianmukaisesti täytetty takuutodistus on palautettava Husqvarnalle kahdeksan päivän kuluessa ostopäivästä.

Jos koneeseen tulee toimintahäiriöitä takuukauden aikana, huoltotiimimme neuvoo asiakkaalle sopivimman ja nopeimman tavan edetä takuukäsittelyssä ja osoittaa tarpeen mukaan lähimmän Husqvarnan hyväksymän huoltopisteen.

Vaihtoehtoisesti asiakas voi omalla kustannuksellaan palauttaa koneen suoraan huoltoomme ja toimittaa sen mukana kirjallisen kuvauksen ongelmasta ja koneen vaurioista sekä kopion ostolaskusta. Huollossa kone tutkitaan kauttaaltaan viipymättä.

4. POIKKEUKSET

Takuuta ei myönnetä vaurioille tai toimintahäiriöille, jotka johtuvat:

- virheellisestä käytöstä, kuljetuksesta, käsittelystä tai ylläpidosta
- sellaisen virheellisen polttoaineen tai voiteluaineen käytöstä, jota Husqvarna ei ole hyväksynyt
- muiden kuin alkuperäisten varaosien tai varusteiden käytöstä
- muiden kuin hyväksytyjen huoltokeskusten tekemistä huolloista
- teknisiltä tiedoiltaan virheellisten leikkuuterien käytöstä (suosittelemme Husqvarna-terien käyttöä).

Tavarat palautetaan ostajan yksinomaisella vastuulla, joka tarvittaessa reklamoi kuljetusliikkeeseen viipymättä normaalin käytännön mukaan.



www.husqvarnacp.com

Alkuperäiset ohjeet

1157638-11



2019-03-28 Rev2