

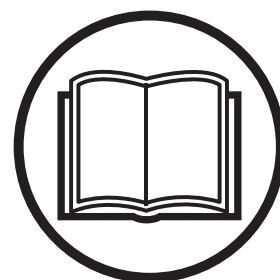



Husqvarna[®]



Bruksanvisning Brugsanvisning Bruksanvisning Käyttöohje

TS60



SE DK NO FI

Läs igenom bruksanvisningen noggrant och förstå innehållet innan du använder maskinen.
Læs brugsanvisningen omhyggeligt igennem og forstå indholdet, inden du bruger maskinen.

Les nøye gjennom bruksanvisningen og forstå innholdet før du bruker maskinen.

Lue käyttöohje huolellisesti ja ymmärrä sen sisältö, ennen kuin alat käyttää konetta

SYMBOLFÖRKLARING

Symboler på maskinen

VARNING! Maskinen kan felaktigt eller slarvigt använd vara ett farligt redskap, som kan orsaka allvarliga skador eller dödsfall för användaren eller andra.

Läs igenom bruksanvisningen noggrant och förstå innehållet innan du använder maskinen.

Använd alltid:

- Hörselskydd
- Skyddsglasögon eller visir
- Andningsskydd

Varning! Såga aldrig utan klingskydd.

Varning! Håll händer och fötter borta från klingan.

Varning! Hög spänning. Risk för en elektrisk stöt.

Denna produkt överensstämmer med gällande EG-direktiv.

Miljömärkning. Symbolen på produkten eller dess förpackning indikerar att denna produkt ej kan hanteras som hushållsavfall. Den skall istället överlämnas till passande återvinningsstation för återvinning av elektrisk och elektronisk utrustning.

Genom att se till att denna produkt omhändertas ordentligt kan du hjälpa till att motverka potentiella negativa konsekvenser på miljö och människor, vilka annars kan orsakas genom oriktig avfallshantering av denna produkt.

För mer detaljerad information om återvinning av denna produkt, kontakta din kommun, din hushållsavfallsservice eller affären där du köpte produkten.

Övriga på maskinen angivna symboler/dekaler avser specifika krav för certifieringar på vissa marknader.



Förklaring av varningsnivåer

Varningarna är graderade i tre nivåer.

VARNING!



VARNING! Används om risk för allvarlig personskada eller dödsfall föreligger för operatör eller omgivning om man inte följer givna instruktioner.

VIKTIGT!



VIKTIGT! Används om risk för personskada föreligger för operatör eller omgivning om man inte följer givna instruktioner.

OBS!



OBS! Används om risk för material- eller maskinskada föreligger om man inte följer givna instruktioner.

INNEHÅLL

Innehåll

SYMBOLFÖRKLARING

Symboler på maskinen	2
Förklaring av varningsnivåer	2

INNEHÅLL

Innehåll	3
----------------	---

PRESENTATION

Bäste kund!	4
Konstruktion och egenskaper	4
TS60	4

VAD ÄR VAD?

Vad är vad på maskinen?	5
-------------------------------	---

MASKINENS SÄKERHETSUTRUSTNING

Allmänt	6
---------------	---

KLINGOR

Allmänt	7
Transport och förvaring	7

MONTERING OCH INSTÄLLNINGAR

Allmänt	8
Inställning av stoppdjup	10
Placera sågen i nivå	10
Styrrullar	10
Montera klingan	11

HANDHAVANDE

Skyddsutrustning	12
Allmänna säkerhetsinstruktioner	12
Elsäkerhet	13
Säkerhet vid arbete	13
Grundläggande arbetsteknik	15
Transport och förvaring	15

START OCH STOPP

Före start	16
Start	16
Stopp	16

UNDERHÅLL

Allmänt	17
Daglig tillsyn	17
Byte av kolborstar	17
Vattenpump	17
Vattendränring	17
Reparationer	17

TEKNISKA DATA

Tekniska data	18
Rekommenderad kabeldimension	18
EG-försäkran om överensstämmelse	19

ELSCHEMA

Elschema	20
----------------	----

PRESENTATION

Bäste kund!

Tack för att Du har valt en Husqvarnaprodukt!

Vi hoppas att Du kommer att vara nöjd med Din maskin och att den ska få vara Din följeslagare under en lång tid framöver. Ett köp av någon av våra produkter ger dig tillgång till professionell hjälp med reparationer och service. Om inköpsstället för maskinen inte var någon av våra auktoriserade återförsäljare, fråga dem efter närmaste serviceverkstad.

Denna bruksanvisning är en värdehandling. Se till att den alltid finns tillhands på arbetsplatsen. Genom att följa dess innehåll (användning, service, underhåll etc.) kan Du väsentligt höja maskinens livslängd och även dess andrahandsvärde. Om Du säljer Din maskin, se till att överlåta bruksanvisningen till den nya ägaren.

Över 300 års innovation

Husqvarna AB är ett svenskt företag med anor som går tillbaka till 1689 då kung Karl XI lät uppföra en fabrik för tillverkning av muskötter. Redan då lades grunden till den ingenjörskunskap som står bakom utvecklingen av några av världens främsta produkter inom områden som jaktvapen, cyklar, motorcyklar, hushållsmaskiner, symaskiner och utomhusprodukter.

Idag är Husqvarna världens största tillverkare av motordrivna utomhusprodukter för skog, park och trädgårdsskötsel. Husqvarna är dessutom ledande på världsmarknaden inom kaputrustning och diamantverktyg för byggnadsindustrin.

Ägaransvar

Ägaren/arbetsgivaren ansvarar för att operatören har tillräckliga kunskaper om hur maskinen används på ett säkert sätt. Arbetsledare och operatörer ska ha läst och förstått bruksanvisningen. De ska ha kunskap om:

- Maskinens säkerhetsföreskrifter.
- Maskinens tillämpningsområden och begränsningar.
- Hur maskinen ska användas och underhållas.

Nationell lagstiftning kan reglera maskinens användning. Ta reda på vad som gäller på din arbetsort innan maskinen tas i bruk.

Tillverkarens förbehåll

Efter att ha publicerat denna manual får Husqvarna utfärda ytterligare information för säker användning av denna produkt. Det är ägarens skyldighet att hålla sig uppdaterad med de säkraste metoderna för drift.

Husqvarna AB arbetar ständigt med att vidareutveckla sina produkter och förbehåller sig därför rätten till ändringar beträffande bl.a. form och utseende utan föregående meddelande.

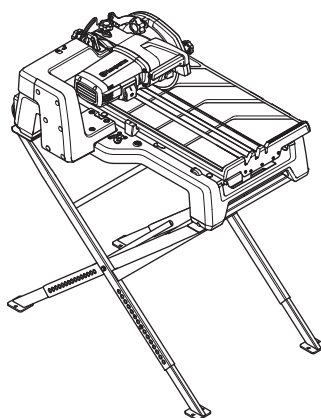
Om du behöver kundinformation och hjälp, kontakta oss via vår webbplats: www.husqvarna.com

Konstruktion och egenskaper

Värden som hög prestanda, pålitlighet, innovativ teknologi, avancerade tekniska lösningar och miljöhänsyn utmärker Husqvarnas produkter. Säker drift av denna produkt kräver att operatören läser denna manual noggrant. Fråga din återförsäljare för Husqvarna om du behöver mer information.

Nedan följer några av de unika egenskaper som din produkt är utrustad med.

TS60



Softstart™

Softstart™ är en elektronisk strömbegränsning som ger en mjukare start.

Elgard™

Elgard™ är ett elektroniskt överbelastningskydd som skyddar motorn. Skyddet skonar maskinen och ger en lång livslängd. Maskinen indikerar med hjälp av Elgard™ när den närmar sig maxbelastning.

Lätt och mobil konstruktion

Maskinen är lätt och kompakt. Bärhandtagen på ramen och transporthjulen gör maskinen enkel att lyfta och förflytta. De integrerade transporthjulen gör att sågramen kan dras som en väska på hjul.

Stativet är ihopfällbart och justerbart i höjd.

Slutet Jet stream system med skydd mot slamm

Det patenterade Jet stream systemet förser transportvagnen och klingan med vatten i ett slutet system.

Slammet sjunker till botten och baar ytvattnet når pumpen, som är placerad i ett avgränsat utrymme i vattentråget.

Transportvagnen förses kontinuerligt med vatten. Vattentillförsen till klingan är ställbar.

Flexibel kapning

Flexibel kapning med instickningsfunktion och gering i upp till 45°.

Möjliggör diagonal kapning av 500x500 mm (20"x20") plattor vilket ger en snittlängd på 718 mm (28").

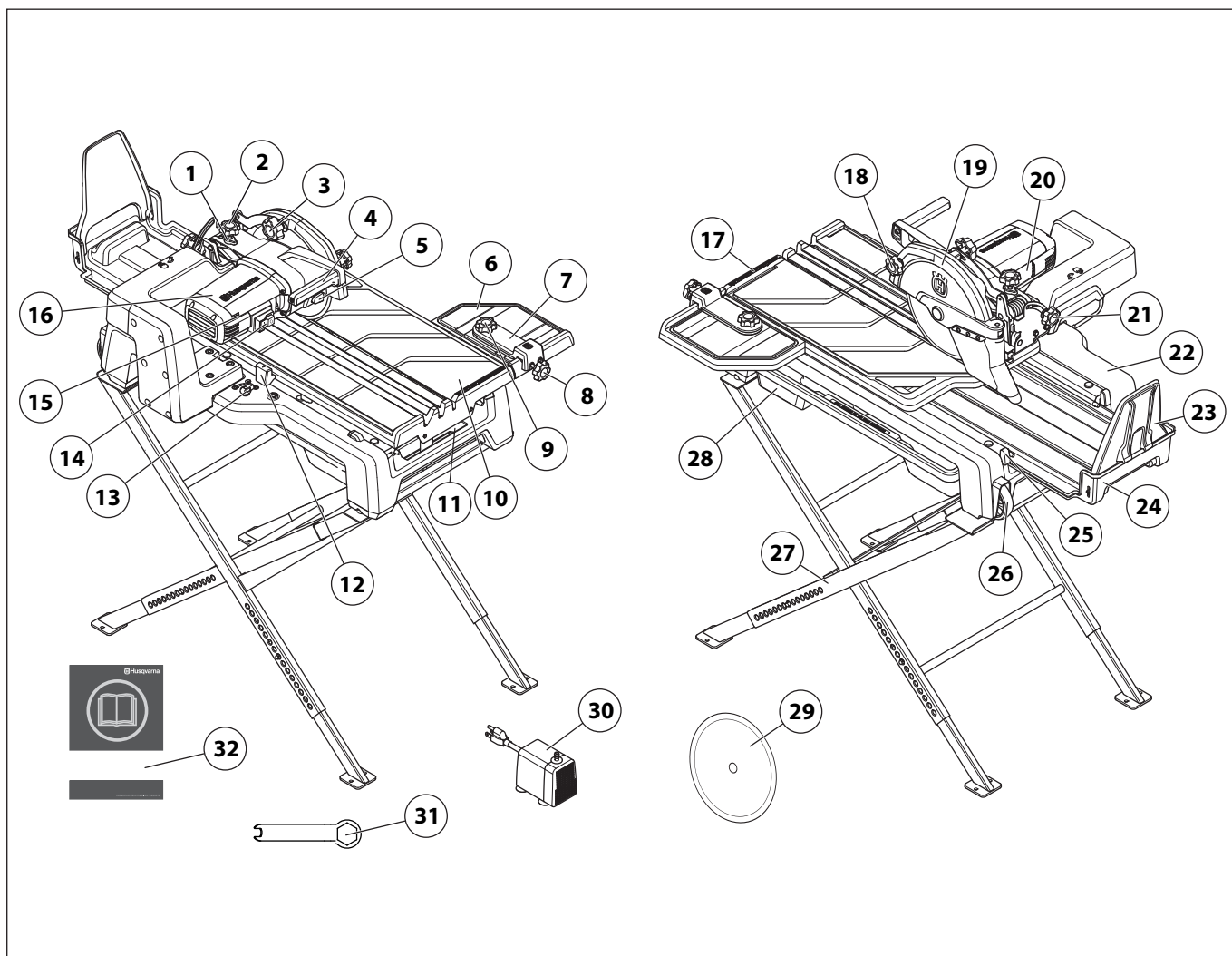
Funktionell transportvagn och sidobord

Transportvagnen är extra lång för bättre stöd vid kapning. Sidobordet går att ta bort.

Stor klingfläns

Den stora klingflänsen Ø 82 mm (3") ger stor och bra stödyta för klingan.

VAD ÄR VAD?



Vad är vad på maskinen?

- | | |
|--|---------------------------------------|
| 1 Låsmutter, stopp av djupinställning | 17 Justerbar linjal |
| 2 Vred, inställning av stoppdjup | 18 Låsvred, klingskydd |
| 3 Låsvred, djupinställning | 19 Klingskydd |
| 4 Handtag, kaparm | 20 Product and type plate |
| 5 Knapp, låsning klingaxel | 21 Låsvred, gering |
| 6 Sidobord | 22 Ram |
| 7 Kapguide | 23 Stänkskydd |
| 8 Låsvred, kapguide | 24 Uppsamlingsstråg för slam |
| 9 Låsvred, vinkelinställning kapguide | 25 Stopp för kapbord |
| 10 Transportvagn | 26 Transporthjul |
| 11 Vattenuppsamlingsbricka | 27 Vikbara stativben |
| 12 Låsklack, transportvagn | 28 Vattentråg |
| 13 Vattenreglage, vatten till klinga PÅ/AV | 29 Klinga - Husqvarna GS2 S (Ø250 mm) |
| 14 Strömbrytare | 30 Vattenpump |
| 15 Belastningsindikator, Elgard™ | 31 Fast nyckel |
| 16 Elmotor | 32 Bruksanvisning |

MASKINENS SÄKERHETSUTRUSTNING

Allmänt



VARNING! Använd aldrig en maskin med defekta säkerhetsdetaljer.

VARNING! Om din maskin inte klarar alla kontrollerna ska serviceverkstad uppsökas för reparation.

I detta avsnitt förklaras vilka maskinens säkerhetsdetaljer är, vilken funktion de har samt hur kontroll och underhåll skall utföras för att säkerställa att de är i funktion.

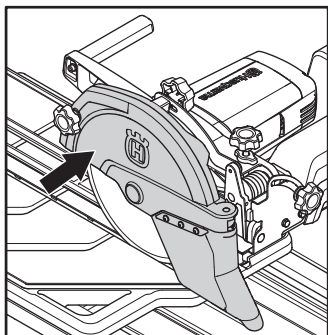
Skydd för klingan



VARNING! Använd aldrig maskinen utan skydd eller med defekt skydd. Kontrollera alltid att skyddet är korrekt monterat innan maskinen startas.

Klingan får inte exponeras mer än 180 grader utan skydd.

Klingskyddet är konstruerat för att förhindra att delar från skivan eller kapat material slungas mot användaren.



Kontroll av skydd för klingan

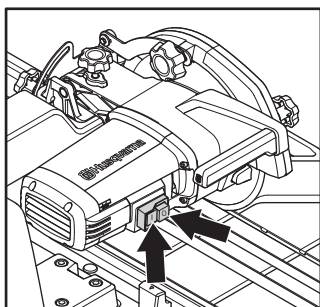


VARNING! Stäng av maskinen och dra ur strömkabeln ur uttaget.

- Kontrollera skyddet över klingan så att den inte har sprickor eller andra skador. Byt ut den om den är skadad.

Strömbrytare

Strömbrytaren ska användas för att starta och stänga av maskinen.



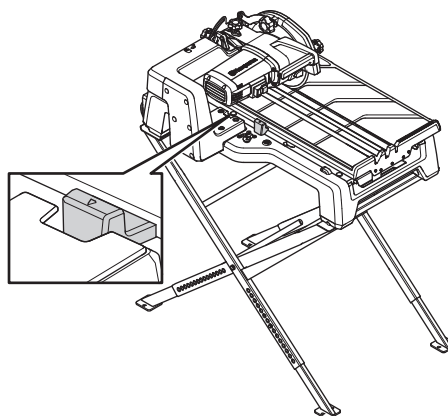
Kontroll av strömbrytare

- Tryck på den gröna knappen märkt "I" på för att starta maskinen.
- Tryck på den röda knappen märkt "O" för att stanna maskinen. Kontrollera att motor och klinga stannar. Se till att klingan får rotera fritt tills den stannat helt.

En defekt strömbrytare ska bytas av auktoriserad serviceverkstad.

Låsklack, transportvagn

Låsklacken används för att låsa transportvagnen vid transport.



Vattenspump



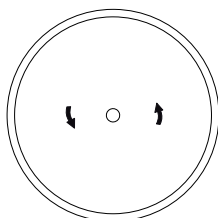
VARNING! Dränkbar vattenspump Får inte köras torr. Endast för hushållsbruk. Måste vara ordentligtjordad. Risk för elektrisk stöt. Den här pumpen har inte undersökts för användning i närhet av simbassänger.

Allmänt



VARNING! Klingor kan gå sönder och orsaka allvarliga skador för användaren. Diamantklingor i arbete blir väldigt varma. En överhettad klinga är ett resultat av missbruk och kan leda till att klingan deformeras med skador på såväl maskin som användare som följd.

- Använd inte en överhettad klinga.
- Se till att rätt bussning används till den klinga som ska sitta på maskinen. Se anvisningar under rubrik Montering av klinga.
- Klingorna ska vara märkta med samma eller högre varvtal som maskinens märkskylt anger. Använd aldrig en klinga med lägre varvtalsmärkning än maskinens.
- Vid användning av diamantklinga se till att den roterar åt det håll som pilmarkeringen på klingan visar.



- Diamantklingor består av en stålstomme försedd med segment eller en sammanhållen ring som innehåller industriamanter.

Lämpliga klingor

- Ø 250 x 25,4 mm eller Ø 230 x 24,5 mm helbanad klinga.

Klingor för olika material



VARNING! Använd aldrig en klinga till något annat material än det den är avsedd för.

Kapning av plastmaterial med diamantklinga kan ge upphov till kast när materialet smälter av värmen som uppstår vid kapning och fastnar på klingan. Kapa aldrig plastmaterial med diamantklinga!

- Blade selection should be made according to the material being cut. Be din återförsäljare om hjälp vid val av produkt.

Vibrationer i klingor

- Klingan kan bli orund och vibrera om för högt matningstryck används.
- Ett lägre matningstryck kan häva vibrationen. Byt i annat fall klingan.

Skärpning av diamantklingor

- Använd alltid en skarp diamantklinga.
- Diamantklingor kan bli slöa när fel matningstryck används eller vid kapning av vissa material såsom kraftigt armerad betong. Att arbeta med en slö diamantklinga medför överhettning vilket kan leda till att diamantsegment lossnar.
- Skärp klingan genom att skära i ett mjukt material som sandsten eller tegel.

Transport och förvaring

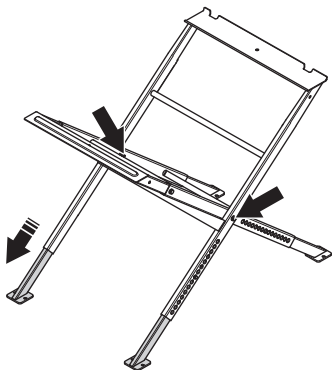
- Demontera klingan innan transport eller förvaring av maskinen.
- Förvara klingan torrt.
- Syna nya klingor beträffande transport- eller lagerskador.

MONTERING OCH INSTÄLLNINGAR

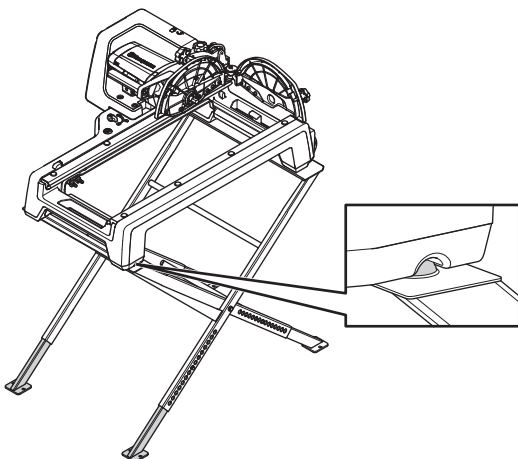
Allmänt

Placera TS60 på ett plant, horisontellt och stabilt underlag för att eliminera risken att utrustningen välter, glider eller vandrar på underlaget.

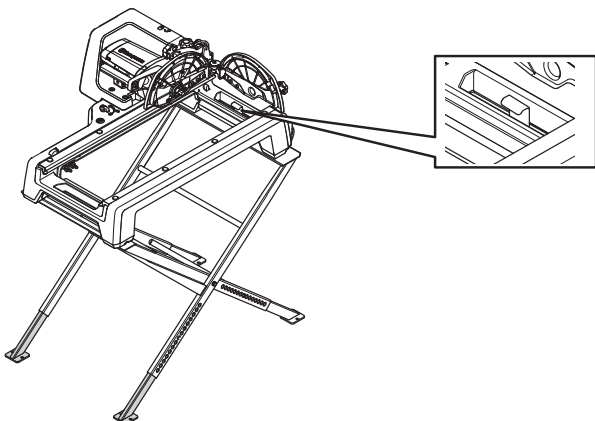
- Montera ihop stativbenen med bultarna. Benen kan fällas ihop för smidig transport.



- Justera arbetshöjden genom att lossa den fjäderbelastade snabbkopplingen och skjuta det inre röret till önskad höjd.
- Lyft på sågen på stativet. Spåret på sågen ska passas in i falsen på stativet.

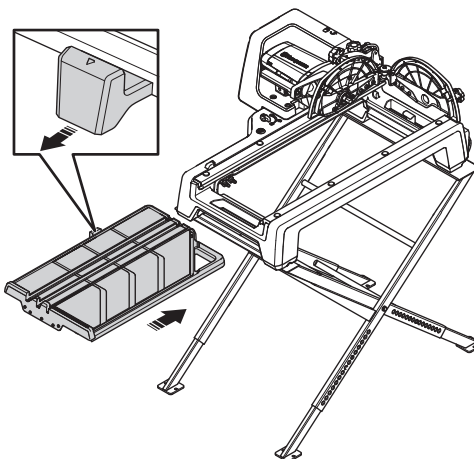


- Använd de två klämmorna, en på varje sida, för att fästa ramen på stativet.

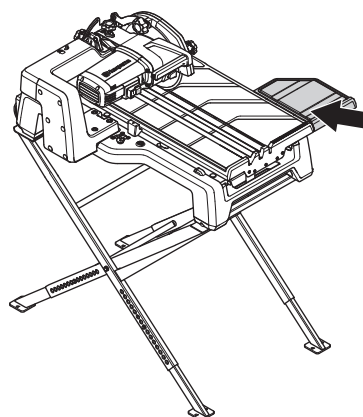


- Maskinen kan också användas utan stativ eller placeras på en arbetsbänk.

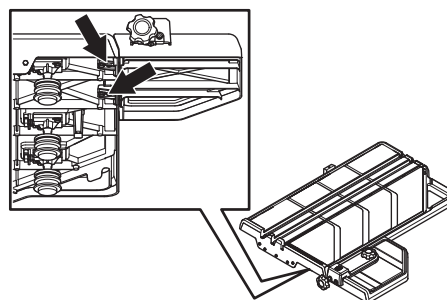
- Dra ut låsklacken på transportvagnen.



- Skjut in transportvagnen i ramen. Se till att stödrullarna kommer rätt i spåret.
- När låsningsklacken kommit förbi kanten på ramen, skjut in låsningsklacken för att kunna skjuta in transportvagnen hela vägen.
- Montera sidobordet med de medföljande skruvarna.

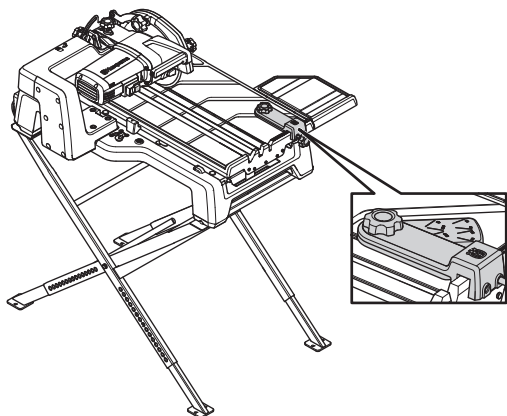


Om sidobordet inte är i linje med transportvagnen kan det behöva justeras. Justera med skruvarna.

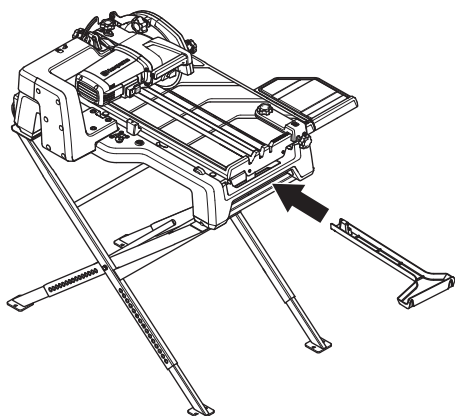


MONTERING OCH INSTÄLLNINGAR

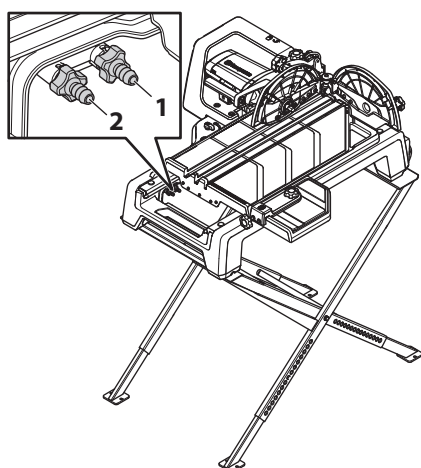
- Skruva fast kapguiden på transportvagnen. Guiden kan fällas ut för vinklade snitt. Använd vinkelmarkörerna på kapguiden för att ställa in rätt vinkel.



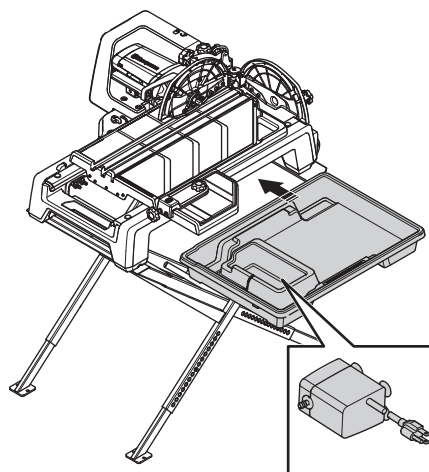
- Montera vattenuppsamlingsbrickan. Se till att plasthakarna griper tag i metallstängningen under vagnen.



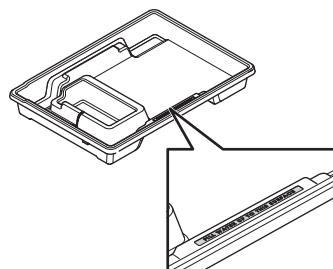
- Anslut vattenslangen (2) och vattenpumpen (1) till kopplingarna på ramen.



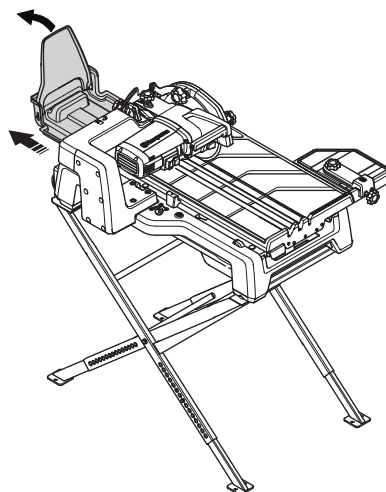
- Placera pumpen i vattentråget. Utrymmet för pumpen ska vara vänd åt operatörssidan. Skjut in vattentråget.



- Fyll vattentråget med vatten upp till markeringen.



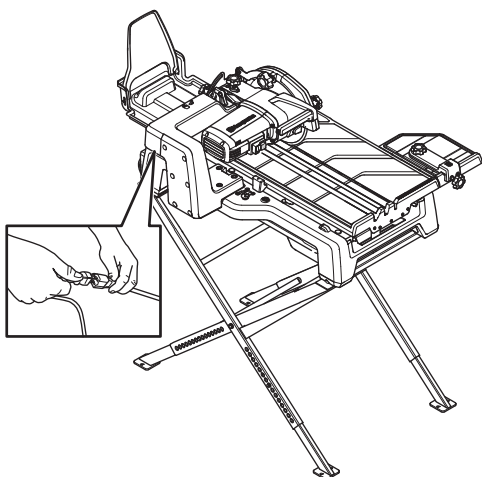
- Skjut ut uppsamlingstråget för slam och fäll ut dess förlängningsdel



- Uppsamlingstråget för slam kan låsas i sitt inre läge.

MONTERING OCH INSTÄLLNINGAR

- Anslut vattenpumpens strömkabel till kontakten på maskinen.



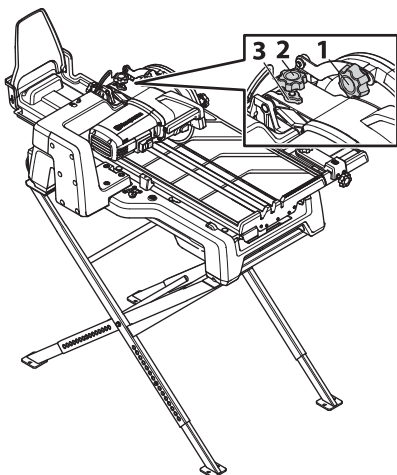
- Se till att vattennivån alltid hålls vid markeringen under sågningen.

Inställning av stoppdjup

Ställ in stoppdjupet så att klingan får maximalt kapdjup utan att kapa i vagnen. Detta möjliggör att vattenflödet i vagnen kan tas upp av klingan och fördelas allteftersom arbetsobjektet kapas.

Stoppdjupet ska justeras vid byte till andra klingstorlekar.

- Lossa låsvredet för djupinställning (1) och fäll ner kaparmen.



- Lossa låsmuttern (3).
- Lossa vredet för inställning av stoppdjup (2).
- Pressa ner sågarmen tills bladet går i botten på spåret i vagnen.
- Håll ner sågarmen i denna position.
- Skruva ner vredet för inställning av stoppdjup (2) tills den går emot det underliggande fästet för att ställa in klingans stoppdjup. Skruva ytterligare något varv för att lyfta kaparmen en aning från vagnen.
- Dra åt låsmuttern (3).
- Dra åt låsvredet för djupinställning (1) samtidigt som du fortfarande håller ner kaparmen i sin lägsta position.

- Kontrollera klingans position genom att föra transportvagnen till sitt främre och bakre ändläge. Klingan ska aldrig gå emot vagnen.

Placera sågen i nivå

För att vattensystemets kretslopp ska fungera som avsett får maskinen inte luta mer än 1,5° i längsled och 3° i sidled.

- Ställ upp maskinen plant. Justera stativbenen och använd mellanlägg vid behov för att få maskinen i nivå. Använd libellen för att kontrollera lutningen.

Styrrullar

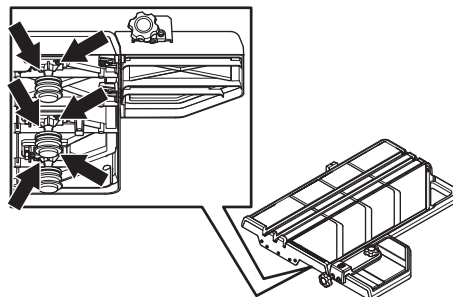
Allmänt

Om transportvagnen inte går att föra smidigt eller om vagnen svajar kan rullarna behöva justeras.

- Kontrollera att rullar och spår är rena.
- Kontrollera att rullarnas axlar är ordentligt åtdragna.

Justering av styrrullar

- Placera vagnen i sitt mittläge och lås den på plats med låsklacken.
- Roterarullarna för hand och kontrollera att alla rullar kan rotera fritt med samma motstånd. Om så inte är fallet kan rullarna behöva riktas om.
- Lossa alla justeringsfästen.

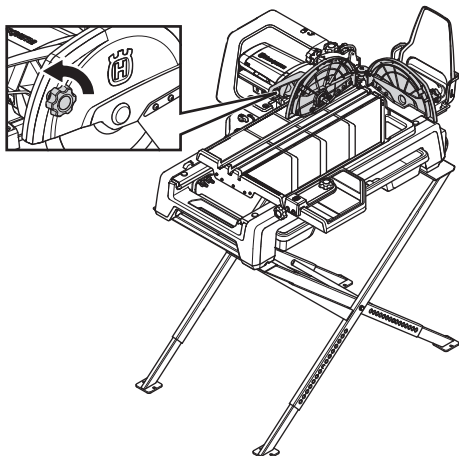


- Gunga vagnen fram och tillbaka och se till att alla fästen är lösa. Låt fjäderkraften trycka alla rullar mot spåren.
- Lås rullarna genom att dra åt alla justeringsfästen.

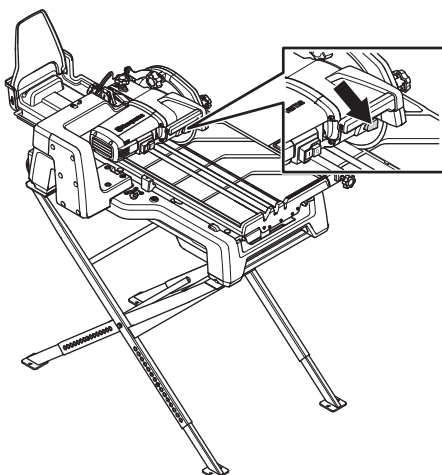
MONTERING OCH INSTÄLLNINGAR

Montera klingan

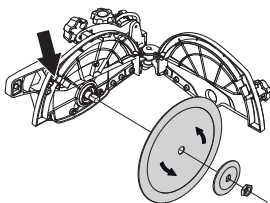
- Lossa låsvredet. Öppna klingskyddet.



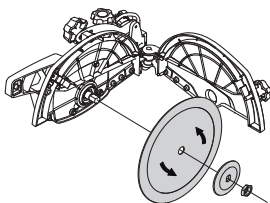
- Håll in knappen för låsning av klingaxeln.



- Ta bort muttern. Ta bort klingflänsen.
- Kontrollera att klinga, klingfläns och klingaxel är oskadd. Rengör klingans och klingflänsens kontaktytor.
- Se till att klingan roterar i den riktning som pilarna på klingan visar.
- För att anpassa placeringen av spraymunstycket efter klingans storlek dras spraymunstycket ut och förs in mot eller från centrumaxeln (Ø250 eller Ø230 mm klingor).



- Montera klinga, klingfläns och mutter.



- Stäng klingskyddet. Dra åt låsvredet.

HANDHAVANDE

Skyddsutrustning

Allmänt

Använd aldrig maskinen utan möjlighet att kunna påkalla hjälp i händelse av olycka.

Personlig skyddsutrustning

Vid all användning av maskinen skall godkänd personlig skyddsutrustning användas. Personlig skyddsutrustning eliminerar inte skaderisken, men den reducerar effekten av en skada vid ett olyckstillbud. Be din återförsäljare om hjälp vid val av utrustning.



WARNING! Användning av produkter som skär, slipar, borrar, finslipar eller formar material kan generera damm och ångor som kan innehålla skadliga kemikalier. Ta reda på hur det material som du arbetar med är beskaffat och bär lämplig andningsmask.



WARNING! Långvarig exponering för buller kan ge bestående hörselskador. Använd därför alltid godkända hörselskydd.

Var alltid uppmärksam på varningssignaler eller tillrop när hörselskydd används. Tag alltid av hörselskydden så snart motorn stoppats.



WARNING! Det finns alltid en klämrisk vid arbete med produkter med rörliga delar. Använd skyddshandskar för att undvika kroppsskador.

Använd alltid:

- Hörselskydd
- Godkända ögonskydd. Används visir måste även godkända skyddsglasögon användas. Med godkända skyddsglasögon menas de som uppfyller standard ANSI Z87.1 för USA eller EN 166 för EU-länder. Visir ska uppfylla standard EN 1731.
- Andningskydd
- Skyddshandskar.
- Hårskydd för att hålla tillbaka långt hår.

Klädseln i övrigt bör vara åtsittande utan att begränsa dina rörelsemöjligheter. Var uppmärksam på att kläder, långt hår och smycken kan fastna i rörliga delar.

Övrig skyddsutrustning



WARNING! Gnistor kan uppkomma vid arbete med maskinen och orsaka brand. Ha alltid utrustning för brandsläckning tillgänglig.

- Utrustning för brandsläckning
- Första förband ska alltid finnas till hands.

Allmänna säkerhetsinstruktioner

Detta avsnitt behandlar grundläggande säkerhetsregler för arbete med maskinen. Given information kan aldrig ersätta den kunskap en yrkesman besitter i form av utbildning och praktisk erfarenhet.

- Läs igenom bruksanvisningen noggrant och förstå innehållet innan du använder maskinen. Spara alla varningar och instruktioner som referens.
- Tänk på att användaren är ansvarig för olyckor eller faror för andra människor eller deras egendom.
- Alla operatörer ska utbildas i att använda maskinen. Ägaren ansvarar för att operatörerna får utbildning.
- Maskinen ska hållas ren. Skyltar och dekaler ska vara fullt läsbara.



WARNING! Maskinen kan felaktigt eller slarvigt använd vara ett farligt redskap, som kan orsaka allvarliga skador eller dödsfall för användaren eller andra.

Låt aldrig barn eller andra personer som inte utbildats i handhavande av maskinen, använda eller underhålla den. Låt aldrig någon annan använda maskinen utan att försäkra dig om att de har läst och förstått innehållet i bruksanvisningen.

Använd aldrig maskinen om du är trött, om du har druckit alkohol eller om du tar mediciner, som kan påverka din syn, ditt omdöme eller din kroppskontroll.



WARNING! Icke auktoriserade ändringar och/eller tillbehör kan medföra allvarliga skador eller dödsfall för användaren eller andra.

Modifiera aldrig denna maskin så att den ej längre överensstämmer med originalutförandet, och använd den inte om den verkar ha blivit modifierad av andra.

Använd aldrig en maskin som är felaktig. Följ underhålls-, säkerhetskontroll- och serviceinstruktioner i denna bruksanvisning. Vissa underhålls- och serviceåtgärder skall utföras av tränade och kvalificerade specialister. Se anvisningar under rubrik Underhåll.

Använd alltid originaltillbehör. Kontakta din återförsäljare för mer information.

Använd alltid sunt förnuft

Det är omöjligt att täcka alla tänkbara situationer du kan ställas inför. Var alltid försiktig och använd sunt förnuft. När du råkar ut för en situation som gör dig osäker angående fortsatt användning skall du rådfråga en expert. Vänd dig till din återförsäljare, din serviceverkstad eller en erfaren användare. Undvik all användning du anser dig otillräckligt kvalificerad för!

HANDHAVANDE

Elsäkerhet



VARNING! Det finns alltid en risk för stötar vid eldrivna maskiner. Undvik ogynnsamma väderleksförhållanden och kroppskontakt med åskledare och metallföremål. Följ alltid instruktionerna i bruksanvisningen för att undvika skador.

Anslut aldrig maskinen till ett uttag om kontakt eller kabel är skadad.



VARNING! Skydda det elektriska systemet och motorenheten från vatten vid rengöring av maskinen. Vatten kan orsaka kortslutning och/eller maskinskada.

- Kontrollera att nätspänningen stämmer med den som anges på typskylten som sitter på maskinen.
- Kontroll och/eller underhåll skall utföras med motorn fränslagen och stickkontakten urdragen ur uttaget.
- Stäng alltid av maskinen innan strömkabeln kopplas ur uttaget.
- Dra aldrig maskinen med hjälp av kabeln och dra aldrig i kabeln för att dra ur kontakten. Håll i kontakten för att dra ut strömkabeln.
- Använd inte maskinen om någon kabel eller kontakt är skadad, utan lämna in den till en auktoriserad serviceverkstad för reparation.
- Anslut alltid maskinen via en jordfelsbrytare med personskydd dvs jordfelsbrytare som bryter vid 30 mA felström.

Anvisningar för jordning



VARNING! Felaktig anslutning kan innebära risk för elektrisk stöt. Kontakta en kvalificerad elektriker om du är osäker på om apparaten är ordentligt jordad.

Modifiera inte stickkontakten. Om den inte går att få in i uttaget ska du låta en kvalificerad elektriker installera ett ordentligt uttag. Se till att lokala föreskrifter och bestämmelser följs.

Om du inte förstår jordningsanvisningarna helt och fullt, ska du kontakta en kvalificerad elektriker.

- Maskinen är utrustad med en jordad sladd och stickkontakt, och ska alltid anslutas till ett jordat uttag. Detta minskar risken för elektrisk stöt om maskinen inte fungerar som den ska.

Förlängningssladdar och kablar

- Märkningen på förlängningssladden måste vara samma som eller högre än det värde som anges på maskinens typskylt.
- Använd jordade förlängningssladdar.
- **När du använder ett elverktyg utomhus ska du även använda en förlängningskabel för utomhusbruk.** Om du använder en kabel för utomhusbruk minskar risken för elektrisk stöt.
- Se till att den del som förlängningssladden ansluts i hålls torr och inte ligger direkt mot marken.
- Håll kabeln borta från värme, olja, vassa kanter och rörliga delar. Skadade eller trassliga kablar ökar risken för elektrisk stöt.
- Kontrollera att kabeln och förlängningskabeln är hel och i bra skick. Använd inte maskinen om någon kabel eller kontakt är skadad, utan lämna in den till en auktoriserad serviceverkstad för reparation.
- Använd inte en förlängningskabel medan den är upprullad för att undvika överhettning.
- Vid användning av förlängningskabel, använd endast godkända förlängningskablar med tillräcklig area. Se "Rekommenderade kabeldimensioner" i avsnitt "Tekniska data" för mer information.

Säkerhet vid arbete

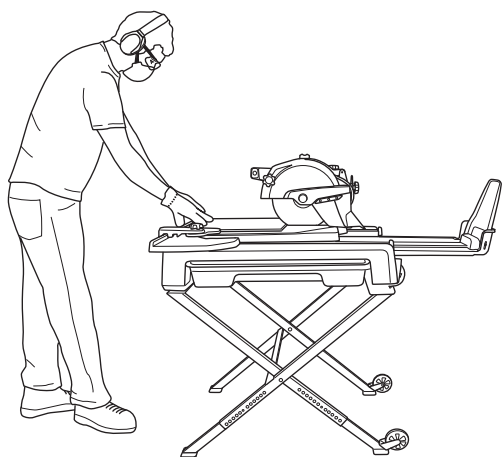
Säkerhet i arbetsområdet

- **Arbetsområdet ska hållas välordnat och välbelyst.** I röriga eller mörka arbetsområden händer det lätt olyckor.
- Människor och djur kan distrahera dig så att du tappar kontrollen över maskinen. Var därför alltid koncentrerad och fokuserad på uppgiften.
- Undvik användning vid ogynnsamma väderleksförhållanden. Exempelvis tät dimma, kraftigt regn, hård vind, stark kyla, osv.
- Börja aldrig att arbeta med maskinen innan arbetsområdet är fritt och du har säkert fotfäste.
- **Använd inte elverktyg i miljöer där det finns risk för explosion, t.ex. i närheten av brännbara vätskor, gaser eller damm.** Gnistor från elverktyget kan antända dammet eller ångorna.

HANDHAVANDE

Personsäkerhet

- Använd aldrig maskinen om du är trött, om du har druckit alkohol eller om du tar mediciner, som kan påverka din syn, ditt omdöme eller din kroppskontroll.
- Kontrollera att inga verktyg eller andra föremål ligger löst på maskinen.
- Tillåt aldrig att någon annan använder maskinen utan ordentlig utbildning.
- Stäng alltid av maskinen vid längre uppehåll.
- Arbeta aldrig ensam, utan ha alltid någon annan person i närheten.
- Lär dig hur du på ett säkert sätt skall använda maskinen och reglagen och lär dig hur man stannar snabbt. Lär dig också att känna igen säkerhetsdekalerna.
- Håll handtagen torra, rena och fria från olja och fett.
- Sträck dig inte för långt. Ha alltid ett stadigt fotfäste och god balans.
- Stå aldrig på maskinen.
- Stå upprätt. Håll avstånd mellan ansikte och klinga. Placera båda händerna på arbetsstycket så långt från klingan som möjligt. Används plunge funktionen placeras ena handen på kaphandtaget.

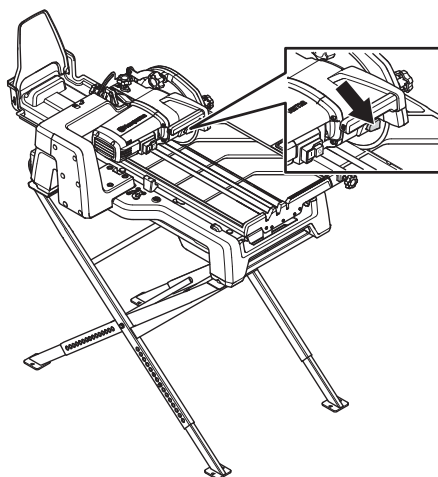


Användning och underhåll

- Denna maskin är konstruerad för och avsedd för sågning av kakel och sten. All annan användning är olämplig.
- Erfarenhet är väldigt viktigt när man kör maskinen. Vi rekommenderar starkt en kunnig användare.
- Maskinen är avsedd att användas i industriella applikationer av erfarna operatörer.
- Kontrollera att maskinen är hel och korrekt monterad.
- Utför alltid daglig skötsel innan maskinen startas. Se anvisningar i avsnitt "Underhåll".
- Överbelasta inte maskinen. Överbelastning kan ge skador på maskinen.
- Klingan ska vara avsedd för det material som ska kapas.
- Om du inte är säker på vilken klinga du ska använda ska du kontakta din lokala serviceåterförsäljare.
- Håll verktygen skarpa och rena för att kunna arbeta säkrare.
- Håll alla delar i funktionsdugligt skick och se till att alla fästelement är ordentligt åtdragna. Byt ut alla slitna eller skadade dekalerna.
- Lämna aldrig maskinen utan uppsikt med motorn igång.
- Arbetsstycket ska endast matas fram mot bladets rotation!
- Var försiktig vid lyft. Du handskas med tunga delar vilket innebär klämrisk och risk för annan skada.

Vattenkyllning till klingan

- Kyllning genom klingskyddet ska alltid användas vid gering och diagonalkapning av 500 mm (20") plattor. Snittet är längre än vagnen och i början av snittet kommer klingan inte ta upp något vatten ur spåren i vagnen.
- Vrid vattenreglaget något för att rikta om vatten till klingan.
- Vattnet till klingan kan stängas av när det når skåran i vagnen för att hålla området så rent som möjligt.



Grundläggande arbetsteknik

Gering

Kaparmen kan vinklas steglöst till upp till 45° vinkel. Vid 22,5° finns en markering.

- Lossa låsvredet för gering och ställ in önskad vinkel.
- Lås vredet.

Instickssågning

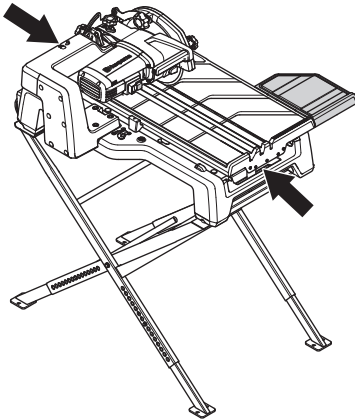
Kaparmen är fjäderbelastad och justerbar upp och ned.

- Lossa låsvredet för höjdställningen. Med handtaget på kaparmen kan kapskivan föras upp och ned i höjded och skapa ett instickssnitt i ett arbetsstycke.

Transport och förvaring

Stanna motorn och dra ur strömkabeln före lyft eller förflyttning av maskinen.

- Säkra utrustningen vid transport för att undvika transportskador och olycksfall.
- Se till att transportvagnen är låst och att förlängningsplattan är låst i sitt inre läge.
- Förvara utrustningen i ett låsbart utrymme så att den är oåtkomlig för barn och obehöriga.
- För transport och förvaring av klingor, se avsnitt "Klingor".
- Lyft maskinen vid kortsidorna.



START OCH STOPP

Före start



VARNING! Läs igenom bruksanvisningen noggrant och förstå innehållet innan du använder maskinen.

Använd personlig skyddsutrustning. Se anvisningar under rubrik "Personlig skyddsutrustning".

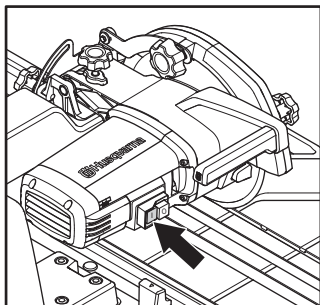
Se till att inga obehöriga finns inom arbetsområdet, annars finns risk för allvarliga personskador.

Förebygg att motorn startar oavsiktligt. Se till att strömbrytaren är frånslagen innan du ansluter maskinen till en strömkälla.

- Kontrollera att maskinen är hel och korrekt monterad. Se anvisningar i avsnitt "Montering och inställningar".
- Utför daglig tillsyn. Se anvisningar i avsnitt "Underhåll".

Start

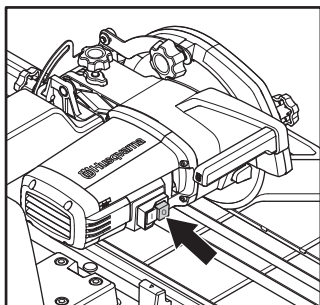
- Tryck på den gröna knappen märkt "I" på för att starta maskinen.



- Vattenpumpen slås automatiskt på när maskinen startas.
- Vänta några sekunder så att vattenkanalerna i vagen fylls med vatten innan kapningen startar.

Stopp

- Tryck på den röda knappen märkt "O" för att stanna maskinen.



- Se till att klingan får rotera fritt tills den stannat helt.

UNDERHÅLL

Allmänt



VARNING! Användaren får endast utföra sådana underhålls- och servicearbeten som beskrivs i denna bruksanvisning. Mer omfattande ingrepp skall utföras av en auktoriserad serviceverkstad.

För att förhindra ofrivillig start ska momenten beskrivna i detta kapitel utföras med motorn frånslagen och kontakten urdragen ur uttaget om inte annat anges.

Använd personlig skyddsutrustning. Se anvisningar under rubrik "Personlig skyddsutrustning".

Maskinens livslängd kan förkortas och risken för olyckor kan öka om underhåll av maskinen inte utförs på rätt sätt och om service och/eller reparationer inte utförs fackmannamässigt. Om du behöver ytterligare upplysningar kontakta närmaste serviceverkstad.

Daglig tillsyn

- Kontrollera att maskinens säkerhetsutrustning är oskadd. Se anvisningar i avsnitt "Maskinens säkerhetsutrustning".
- Rengör maskinen utvändigt. Använd inte högtryckstvätt för rengöring av sågen.
- Öppna klingskyddet. Rengör både insidan och utsidan, och stäng klingskyddet.



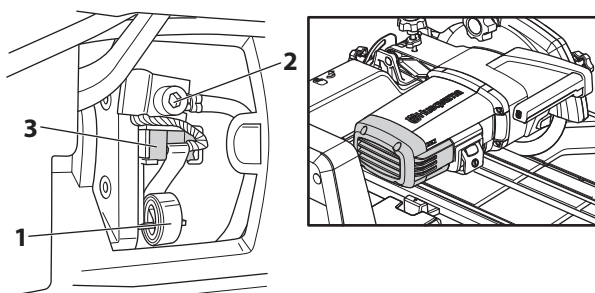
VARNING! Rengör aldrig motorn eller edetaljer med vatten.

OBS! Rengör maskinen ordentligt för att förhindra att skräp och mindre kakelbitar kommer in i och skadar vattensystemet. Om tillbakaspolande vatten från vagnen svämmar över uppsamlingsbrickan under vagnen tar du bort uppsamlingsbrickan och rengör den. Sätt tillbaka uppsamlingsbrickan.

Byte av kolborstar

Kolborstarna ska tas bort och kontrolleras regelbundet. Veckovis om maskinen används dagligen eller med längre intervall om maskinen används mer sällan.

- Lossa skruvarna som håller skyddskåpan och lyft bort kåpan.
- Lossa skruven (2).
- Lyft borsthållarfjädersen åt sidan (1).
- Dra ur kolborsten ur hållaren (3).



- Montera den nya kolborsten. Se till att montera kolborsten åt rätt håll och att den glider lätt i borsthållaren. Om kolborsten moteras åt fel håll kan den haka upp sig.
- Lägga borsthållarfjädersen på plats.
- För in kolborstanslutningen under skruven.
- Gör om proceduren på den andra kolborsten.
- Montera skyddskåpan.

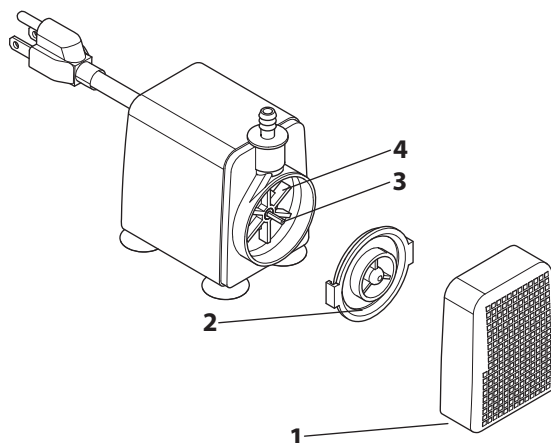
Vattenpump

Vidta följande åtgärder om vattenpumpen slutar att pumpa vatten.

- Avbryt sågningen.
- Stäng av maskinen och dra ur strömkabeln ur uttaget.
- Ta loss vattenpumpen.

Rengör vattenpumpen

- Ta bort locket till vattenintaget (1).
- Twist the impeller cover (2) and pull out.
- Dra ut fläkthjulet (4) och riggröret (3) och rengör delarna inklusive huset.



En trasa kan användas för att ta bort järnpartiklar som kan sitta fast på den magnetiska rotoraxeln.

Vattendränering

Rengör vattenuppsamlingsbrickan efter varje användning.

- Stoppa sågningen
- Lyft vattenuppsamlingsbrickan och dra för att lossa bakdelen av vattenuppsamlingsbrickan.
- Lyft och lossa plasthakarna från vagnens undersida.
- Rengör vattenuppsamlingsbrickan och sätt tillbaka den.

Reparationer

Alla typer av reparationer får endast utföras av auktoriserade reparatörer. Detta för att inte operatörerna ska utsättas för stora risker.

TEKNISKA DATA

Tekniska data

	TS60, 230V
Motor	
Effekt, kW	1,8
Spänning, V	220-240
Faser	1
Frekvens, Hz	50
Varvtal, rpm	3600
Vattenkylning	
Vattenpump, V	220-240
Vattenpump frekvens, Hz	50
Vattenpump, A	0,12
Vattenpump Hmax, m	2,3
Vattenpump Qmax, l/h	1350
Vattentank, l	12,4
Kaputrustning	
Klingstorlek - max, mm	254
Sågdjup - max, mm	78
Sågdjup vid 45° - max, mm	45
Såglängd - max, mm	726
Spindeldiameter, mm	25,4
Vinkelskär	45°, 22,5°
Dimensioner	
Vikt, kg	36
Vikt - lastad, kg	60
Dimensioner (LxBxH), mm	932x700x468
Dimensioner - lastad (LxBxH), mm	1007x565x745
Bulleremissioner (se anm. 1)	
Ljudeffektnivå, uppmätt L _w (dB(A))	97,3
Ljudeffektnivå, garanterad L _w (dB(A))	103,1
Ljudnivåer (se anm. 2)	
Ljudtrycksnivå vid användarens öra, L _p (dB(A))	91,5
Vibrationsnivåer (se anm. 3)	
Handtag, m/s ²	2,0
Transportvagn, m/s ²	0,9

Anm. 1: Emission av buller till omgivningen uppmätt som ljudeffekt (L_{WA}) enligt EN 12418.

Anm. 2: Ljudtrycksnivå enligt EN 12418. Redovisade data för ljudtrycksnivå har ett typiskt spridningsmått (standardavvikelse) på 1,0 dB(A).

Anm. 3: Vibrationsnivå enligt EN 12418. Redovisade data för vibrationsnivå har ett typiskt spridningsmått (standardavvikelse) på 1 m/s².

Rekommenderad kabeldimension

OBS! Bra motorprestanda beror på korrekt spänning. Förlängningsladdar som är för långa och/eller för klen i kabelarean (trådtjocklek) minskar spänningen till motorn under belastning med minskad uteffekt eller driftstörning som följd.

TEKNISKA DATA

EU-försäkran om överensstämmelse

(Gäller endast Europa)

Vi, **Husqvarna AB**, SE 561 82 Huskvarna, SVERIGE, Tel. +46 36 146500, försäkrar på eget ansvar att denna produkt:

Beskrivning	Kakelsåg
Varumärke	HUSQVARNA
Typ/Modell	TS 60
Identifiering	Serienummer daterade 2018 och framåt

uppfyller alla krav i följande EU-direktiv och förordningar:

Direktiv/förordning	Beskrivning
2006/42/EG	"om maskiner" "om buller
2000/14/EG	utomhus"
2011/65/EU	"om begränsning av vissa farliga ämnen"

och att harmoniserade standarder och/eller tekniska specifikationer tillämpas på följande

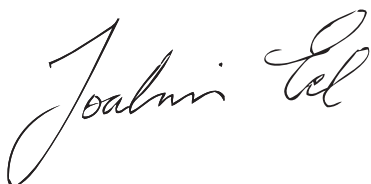
sätt:

SS-EN ISO 12100:2010

SS-EN 12418:2000+A1:2009

Information om buller finns i kapitlet om tekniska data.

Partille, 3 maj 2018



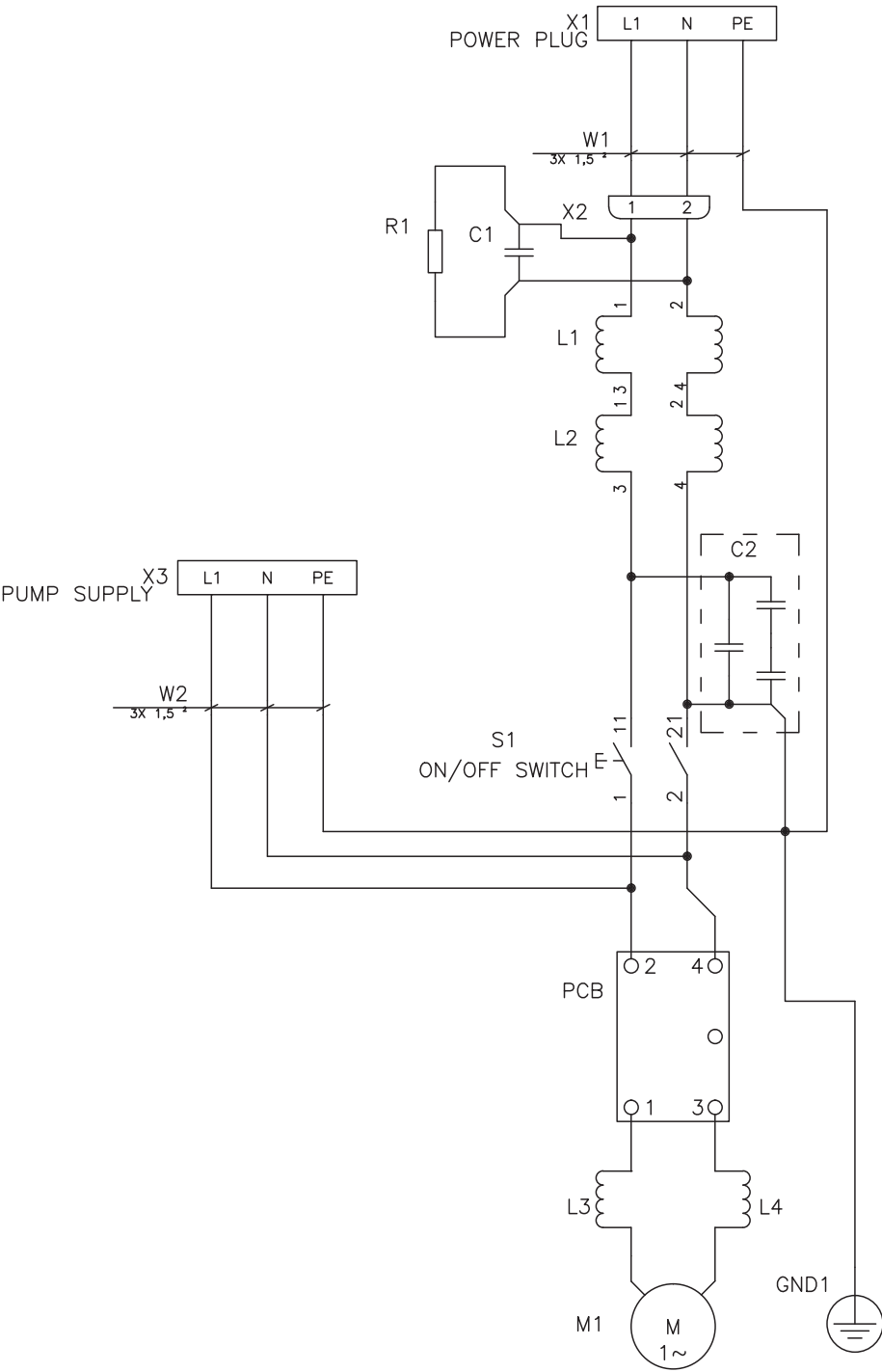
Joakim Ed

Global R&D Director

Ansvarig för teknisk dokumentation

ELSCHEMA

Elschema 230 V



SYMBOLFORKLARING

Symboler på maskinen

ADVARSEL! Maskinen kan ved forkert eller skødesløs brug være et farligt redskab, som kan medføre alvorlige skader eller dødsfald for brugeren eller andre.



Læs brugsanvisningen omhyggeligt igennem og forstå indholdet, inden du bruger maskinen.



Brug altid:

- Høreværn
- Beskyttelsesbriller eller ansigtsværn
- Åndedrætsværn



Advarsel! Sav aldrig uden at bruge klingeafs.



Advarsel! Hold hænder og fødder på sikker afstand af klingens.



Advarsel! Højspænding. Risiko for elektrisk stød.



Dette produkt er i overensstemmelse med gældende CE-direktiv.



Miljømærkning. Symbolet på produktet eller emballagen angiver, at dette produkt ikke må behandles som almindeligt husholdningsaffald. Produktet skal i stedet afleveres på en genbrugsstation, hvor de elektriske og elektroniske dele kan genvindes.



Ved at sørge for at dette produkt håndteres på en korrekt måde, kan du være med til at forhindre potentielt negative påvirkninger af miljø og mennesker, som ellers kan forekomme ved ukorrekt bortskaffelse af produktet.

Du kan få yderligere oplysninger om genbrug af dette produkt ved at kontakte de lokale myndigheder, dit renoveringsselskab eller den butik, hvor produktet er købt.

Andre symboler/etiketter på maskinen gælder specifikke krav for certificering på visse markeder.



Forklaring til advarselsniveauer

Advarslerne er inddelt i tre niveauer.

ADVARSEL!



ADVARSEL! Bruges, hvis operatøren udsætter sig for risiko for alvorlig personskade eller dødsfald, og der er stor risiko for skader på omgivelserne ved tilsidesættelse af instruktionerne i manualen.

FORSIGTIG!



FORSIGTIG! Bruges, hvis operatøren udsætter sig for risiko for personskade, eller der er risiko for skader på omgivelserne ved tilsidesættelse af instruktionerne i manualen.

BEMÆRK!

BEMÆRK! Bruges, hvis der er risiko for skader på materialer eller maskinen ved tilsidesættelse af instruktionerne i manualen.

INDHOLD

Indhold

SYMBOLFORKLARING

Symboler på maskinen	21
Forklaring til advarselsniveauer	21

INDHOLD

Indhold	22
---------------	----

PRÆSENTATION

Til vore kunder!	23
Design og funktioner	23
TS60	23

HVAD ER HVAD?

Hvad er hvad i maskinen?	24
--------------------------------	----

MASKINENS SIKKERHEDSUDSTYR

Generelt	25
----------------	----

KLINGER

Generelt	26
Transport og opbevaring	26

SAMLING OG JUSTERINGER

Generelt	27
Justeringsfunktion til dybdestop	29
Bring saven i vater	29
Styreruller	29
Montér skiven	29

BETJENING

Beskyttelsesudstyr	31
Generelle sikkerhedsinstruktioner	31
Elektrisk sikkerhed	32
Arbejdssikkerhed	33
Grundlæggende arbejdsteknik	34
Transport og opbevaring	34

START OG STOP

Før start	35
Start	35
Stop	35

VEDLIGEHOLDELSE

Generelt	36
Dagligt eftersyn	36
Udskiftning af kulbørster	36
Vandpumpe	36
Vanddræn	36
Reparationer	36

TEKNISKE DATA

Tekniske data	37
Anbefalede ledningsdimensioner	37
EF-overensstemmelseserklæring	38

ELSKEMA

Elskema	39
---------------	----

PRÆSENTATION

Til vore kunder!

Tak, fordi du har valgt et produkt fra Husqvarna!

Vi håber, at du vil blive tilfreds med din maskine, og at den bliver din ledsager i lang tid fremover. Når du køber vores produkter, får du samtidig adgang til professionel hjælp med reparationer og service. Hvis maskinen er købt et sted, som ikke er autoriseret forhandler af vores produkter, skal du spørge dem efter nærmeste serviceværksted.

Denne brugsanvisning har stor værdi. Sørg for, at den altid er ved hånden på arbejdsstedet. Ved at følge brugsanvisningen (brug, service, vedligeholdelse osv.) kan du forlænge maskinens levetid væsentligt og endda forøge dens værdi ved videresalg. Hvis du sælger din maskine, skal du huske at overdrage brugsanvisningen til den nye ejer.

Mere end 300 års innovation

Husqvarna AB er en svensk virksomhed med en tradition, der går tilbage til 1689, da den svenske kong Karl XI lod opføre en fabrik til fremstilling af musketter. Allerede dengang blev fundamentet lagt for den ingeniørkunst, der ligger bag udviklingen af en række af verdens førende produkter på områder som jagtvåben, cykler, motorcykler, hvidevarer, symaskiner og produkter til udendørs brug.

Husqvarna er førende på verdensplan inden for motoriserede udendørsprodukter til skovbrug, parkvedligeholdelse og plæne- og havepleje samt skæreudstyr og diamantværktøj til byggeri og stenindustrien.

Ejeransvar

Det er ejerens/arbejdsgiverens ansvar, at operatøren er i besiddelse af tilstrækkelig viden om sikker brug af maskinen. Værkførere og operatører skal have læst og forstået brugermanualen. De skal være opmærksomme på:

- Maskinens sikkerhedsinstruktioner.
- Maskinens anvendelsesområder og begrænsninger.
- Hvordan maskinen skal bruges og vedligeholdes.

National lovgivning kan indeholde bestemmelser for brugen af denne maskine. Undersøg, hvilke love der er gældende for arbejdsstedet, inden du bruger maskinen.

Producentens forbehold

Efter offentliggørelse af denne brugervejledning kan Husqvarna udsende supplerende oplysninger med henblik på sikker drift af dette produkt. Det er ejerens pligt at holde sig opdateret angående de sikreste arbejdsmetoder.

Husqvarna AB forsøger hele tiden at videreudvikle sine produkter og forbeholder sig derfor ret til ændringer af bl.a. form og udseende uden forudgående varsel.

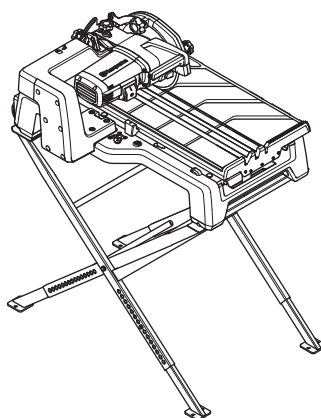
Hvis du ønsker kundeinformation og bistand, kan du kontakte os via vores hjemmeside: www.husqvarna.com

Design og funktioner

Værdier som høj ydeevne, driftssikkerhed, innovativ teknologi, avancerede tekniske løsninger og hensyntagen til miljøet kendetegner Husqvarnas produkter. Sikker drift af dette produkt kræver, at operatøren læser denne vejledning omhyggeligt. Spørg din forhandler eller Husqvarna, hvis du har brug for flere oplysninger.

En række af dit produkts unikke egenskaber er beskrevet nedenfor.

TS60



Softstart™

Softstart™ er en elektronisk strømbegrænser, som giver en blødere start.

Elgard™

Elgard™ er en elektronisk beskyttelsesanordning mod overbelastning, som beskytter motoren. Beskyttelsen skåner maskinen og forlænger dens levetid. Ved hjælp af Elgard™ angiver maskinen, når den nærmer sig maksimal belastning.

Mobilt letvægtsdesign

Maskinen er let og kompakt. Bærehåndtagene på rammen og transporthjul gør maskinen nem at bære og flytte. De integrerede hjul giver mulighed for at trække i savens ramme som en rullekuffert.

Stativet er sammenklappeligt og justerbart i højden.

Lukket dysesystem med slambeskyttelse

Det patenterede dysesystem forsyner transportvognen og klingens med vand i et lukket system.

Slammet synker til bunds, og kun overfladevand når frem til pumpen, som er placeret i et beskyttet rum i vandbakken.

Transportvognen forsynes kontinuerligt med vand. Vandforsyningen til klingens kan reguleres.

Fleksibel skæring

Fleksibel dykskæring og geringsskæring op til 45°.

Giver mulighed for skæring af 500 x 500 mm (20' x 20') fliser diagonalt med en skærelængde på 718 mm (28').

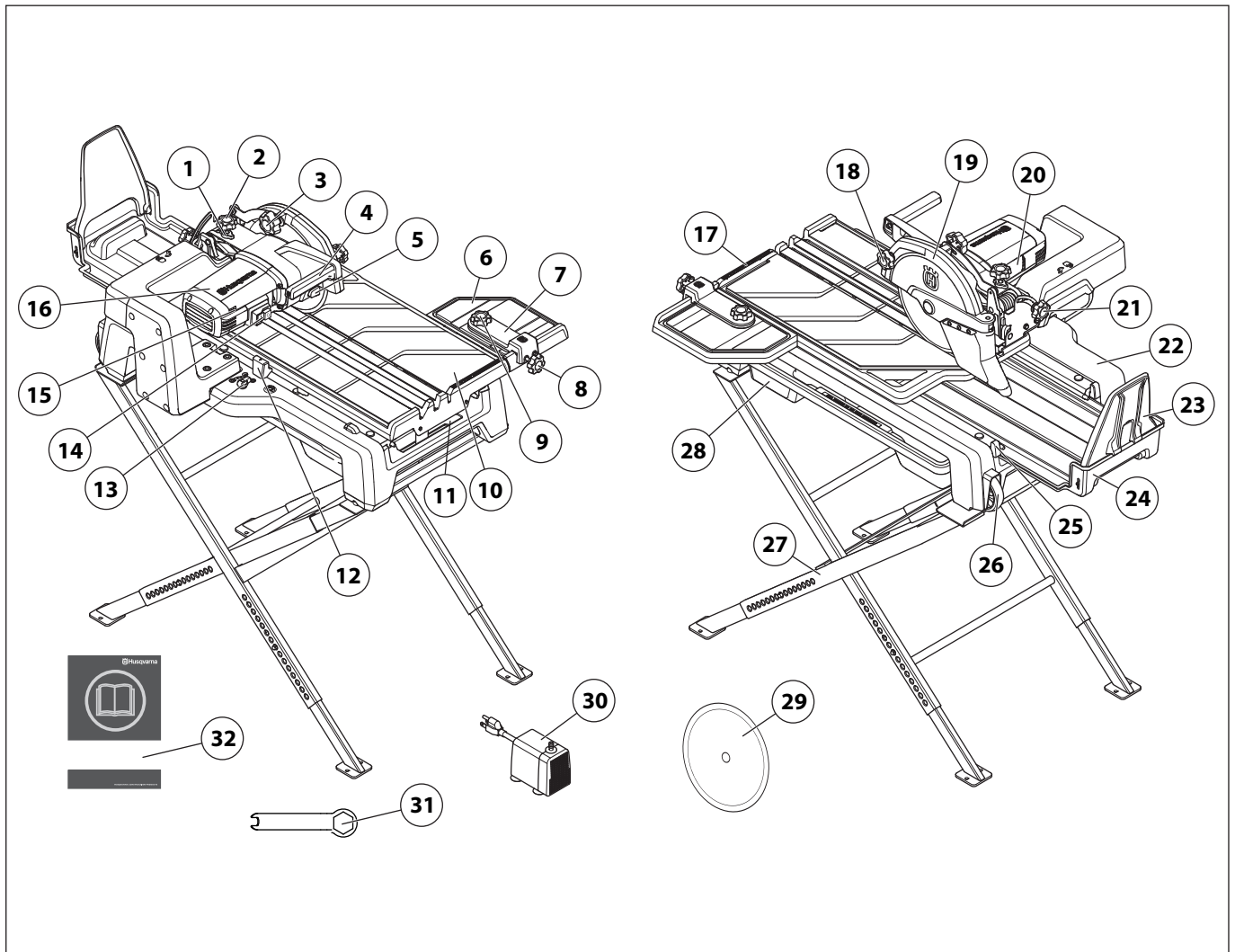
Funktionel transportvogn og sidebord

Transportvognen er ekstra lang, så den giver bedre støtte ved skæring. Sidebordet er aftageligt.

Stor klingeflange

Den store klingeflange Ø82 mm (3') yder en stor og god støtteflade til klingens.

HVAD ER HVAD?



Hvad er hvad i maskinen?

- | | |
|--|---------------------------------------|
| 1 Låsemøtrik, justering af dybdestop | 17 Justerbar lineal |
| 2 Låsegreb, justering af dybdestop | 18 Låsegreb, klingskærm |
| 3 Låsegreb, dybdejustering | 19 Klingeafskærmning |
| 4 Greb, skærearml | 20 Produkt- og typeskilt |
| 5 Knap, låsning af klingeaksel | 21 Låsegreb, geringskæring |
| 6 Sidebord | 22 Ramme |
| 7 Kapvejledning | 23 Stænkbeskyttelse |
| 8 Låsegreb, skærestyr | 24 Bakke til opsamling af slam |
| 9 Låsegreb, vinkeljustering af skærestyr | 25 Vognstop |
| 10 Fremføringssslæde | 26 Transporthjul |
| 11 Bakke til opsamling af vand | 27 Sammenklappelige stativben |
| 12 Låsegreb, transportvogn | 28 Vandbakke |
| 13 Vandkontakt, vand til klinge TIL/FRA | 29 Klinge - Husqvarna GS2 S (Ø250 mm) |
| 14 Kontakt | 30 Vandpumpe |
| 15 Lastindikator, Elgard™ | 31 Skruenøgle |
| 16 Elmotor | 32 Brugsanvisning |

MASKINENS SIKKERHEDSUDSTYR

Generelt



ADVARSEL! Brug aldrig en maskine med defekte sikkerhedsdetaljer.

ADVARSEL! Klarer maskinen ikke alle kontrollerne, skal du kontakte et serviceværksted for at få den repareret.

I dette afsnit forklares mere om maskinens sikkerhedsdetaljer, hvilken funktion de har, samt hvordan kontrol og vedligeholdelse skal udføres for at sikre, at de fungerer.

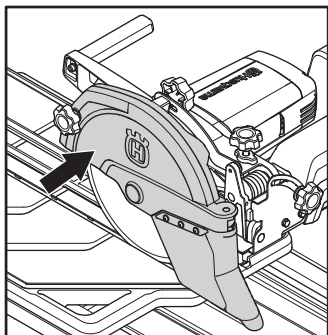
Skivebeskyttelse



ADVARSEL! Brug aldrig maskinen uden beskyttelse eller med defekt beskyttelse. Kontrollér altid, at afskærmningen er korrekt monteret, før du starter maskinen.

Det er ikke tilladt at køre klingens længere ud end 180 grader uden afskærmning.

Klingebeskyttelsen er konstrueret, så den forhindrer, at dele fra klingens eller afskåret materiale slynges ud mod brugeren.



Kontrol af afskærmningen til klingens

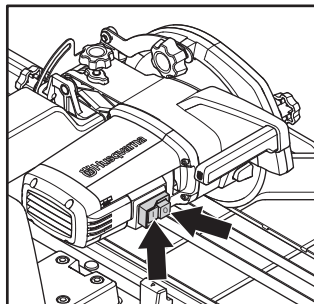


ADVARSEL! Sluk for maskinen, og træk stikket ud af stikkontakten.

- Kontrollér, at afskærmningen over klingens ikke har revner eller andre skader. Udskift den, hvis den er beskadiget

Kontakt

Kontakten skal bruges for at starte og slukke maskinen.



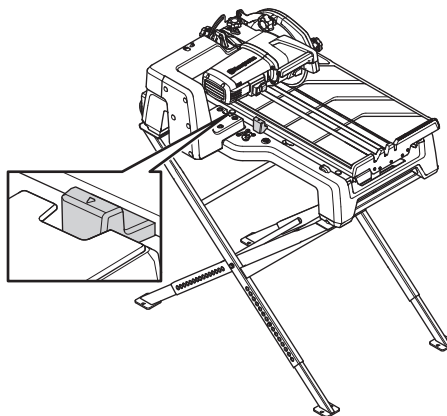
Kontrol af kontakt

- Tryk på den grønne knap mærket 'I' for at starte maskinen.
- Tryk på den røde knap mærket 'O' for at stoppe maskinen. Kontrollér, at motor og klinge stopper. Sørg for, at skæreskiven kan rotere frit, indtil den standser fuldstændigt.

En defekt kontakt skal udskiftes på et autoriseret serviceværksted.

Låsegreb, transportvogn

Låsegrebet bruges til at holde transportvognen på plads under transport.



Vandpumpe



ADVARSEL! Dykvandpumpe. Må ikke køre i tør tilstand. Kun til husholdningsbrug. Skal altid have forsvarlig jordforbindelse. Risiko for elektrisk stød. Denne pumpe er ikke blevet undersøgt til brug i bassinområder.

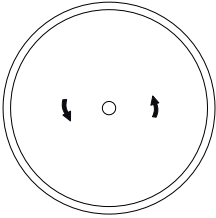
KLINGER

Generelt



ADVARSEL! Klinger kan gå i stykker og forårsage alvorlige skader på brugeren. Diamantklinger bliver meget varme, når de bruges. Overophedning af skiven er et resultat af forkert brug og kan medføre deformation af skiven og deraf følgende tingsskader og personskader.

- Brug aldrig en overophedet klinge.
- Sørg for, at den rigtige bøsning anvendes til den skæreklinge, som skal sidde på maskinen. Se instruktionerne i afsnittet Montering af skæreklinge.
- Klingerne skal være mærket med det samme høje omdrejningstal, som maskinens typeskilt angiver. Anvend aldrig klinger med lavere omdrejningstal angivelse end kapmaskinens.
- Kontrollér når du anvender diamantklinge, at den roterer mod det hul som pilmarkeringen på skiven viser.



- Diamantklinger består af en stålkerne med segmenter eller en kontinuerlig kant med industri-diamanter.

Passende klinger

- Ø250 x 25,4 mm eller Ø230 x 24,5 mm klinge med kontinuerlig kant.

Klinger til forskellige materialer



ADVARSEL! Anvend aldrig en klinge til andet materiale end det, den er beregnet til.

Skæring af plastmateriale med diamantklinge kan medføre kast, når materialet smelter på grund af den varme, der opstår under skæringen, og sætter sig fast på skiven. Skær aldrig i plastik med en diamantskive!

- Valg af klinge skal ske i forhold til det materiale, der skal skæres. Bed din forhandler om hjælp til valg af det rigtige produkt.

Vibrationer i klinger

- Skiven kan blive ujævn og vibrere, hvis fremføringstrykket er for højt.
- Et lavere fremføringstryk kan fjerne vibrationerne. Udskift i modsat fald skiven.

Skærping af diamantklinger

- Anvend altid en skarp diamantklinge.
- Diamantklinger kan blive sløve, når der anvendes et forkert manøvreringstryk, eller når der skæres i visse materialer, f.eks. kraftigt armeret beton. At arbejde med en sløv diamantklinge medfører overophedning, hvilket kan medføre, at diamantsegmentet løsnes.
- Skærp klingen ved at skære i et blødt materiale som sandsten eller tegl.

Transport og opbevaring

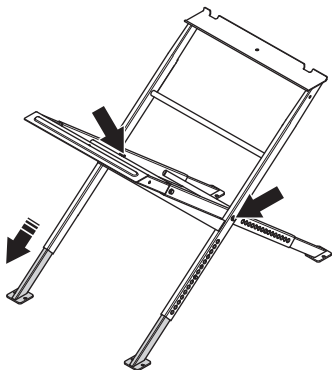
- Afmonter klingen inden transport eller opbevaring af maskinen.
- Opbevar skiven et tørt sted.
- Kontrollér nye klinger visuelt for transportskader eller skader opstået under opbevaring.

SAMLING OG JUSTERINGER

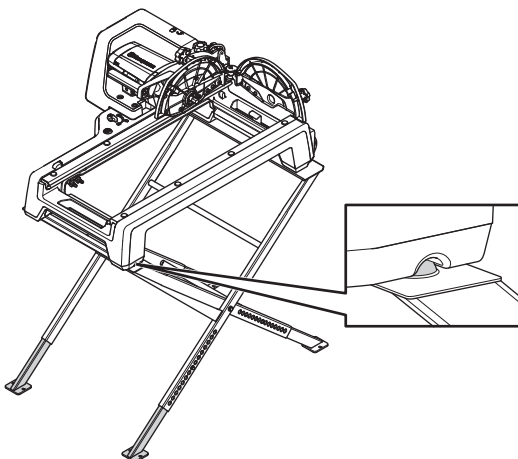
Generelt

Anbring TS60 på et plant, vandret og stabilt underlag for at undgå, at udstyret vælter, glider eller bevæger sig på underlaget.

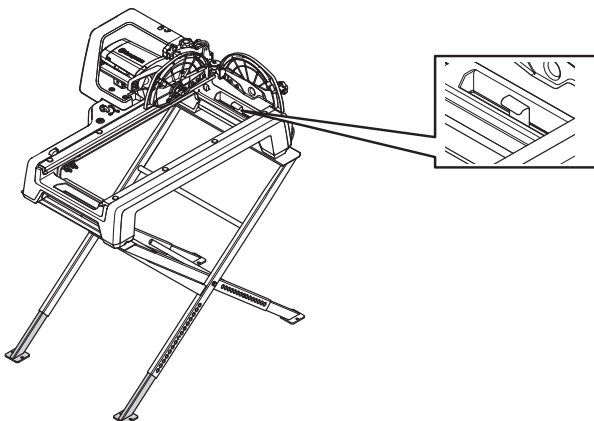
- Skru rammebenene sammen med boltene. Benene kan foldes sammen for at gøre den lettere at transportere.



- Juster arbejds højden ved at udløse den fjederbelastede lynkobling, og skub det indvendige rør til den ønskede højde.
- Løft saven op på stativet. Rillen på saven skal rettes ind med rillen på stativet.

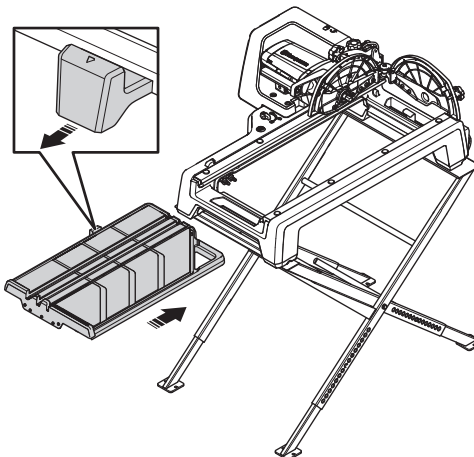


- Brug de to klemmer, én på hver side, til at fastgøre rammen på stativet.

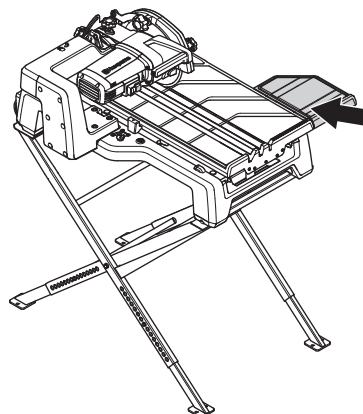


- Maskinen kan også bruges uden rammebenene eller anbringes på et arbejdsbord.

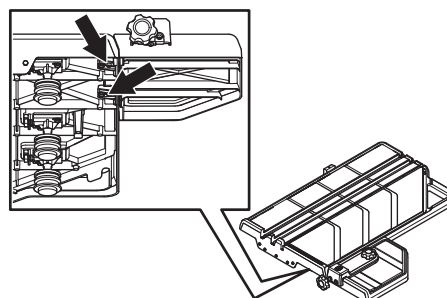
- Træk transportvognens låsegreb ud.



- Skub transportvognen over på rammen. Sørg for, at støtterullerne sidder korrekt i rillen.
- Når låsegrebet kommer forbi tappet på rammen, trykkes låsegrebet ind, så transportvognen kan skubbes helt ind.
- Montér sidebordet ved hjælp af de medfølgende skruer.

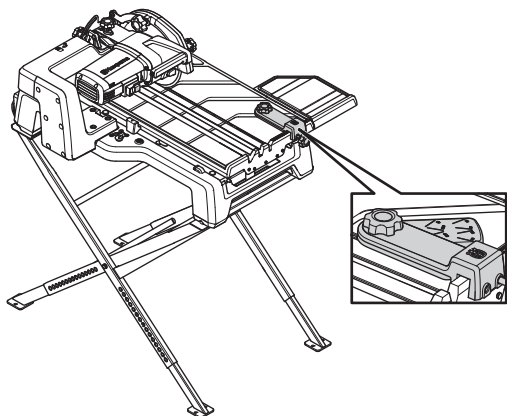


Hvis sidebordet ikke er på niveau med transportvognen, skal det eventuelt justeres. Justér ved hjælp af skrueerne.

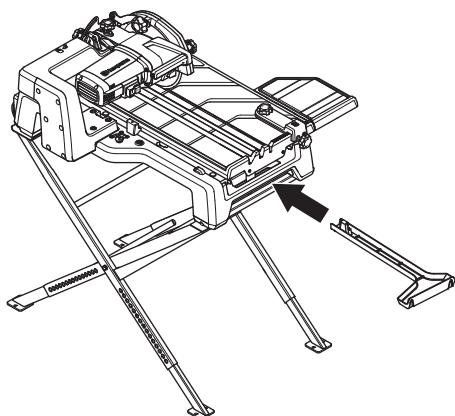


SAMLING OG JUSTERINGER

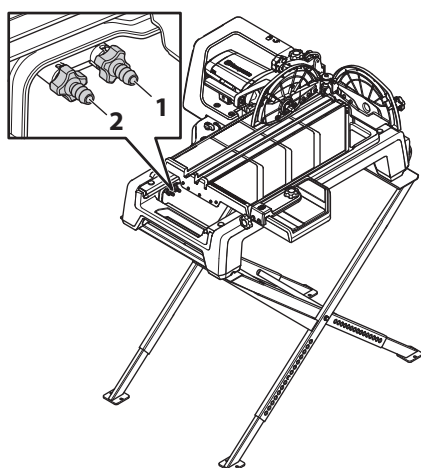
- Skru skærestyret på transportvognen. Styret kan foldes udad til vinklede snit. Brug vinkelmarkeringerne på skærestyret til at indstille den korrekte vinkel.



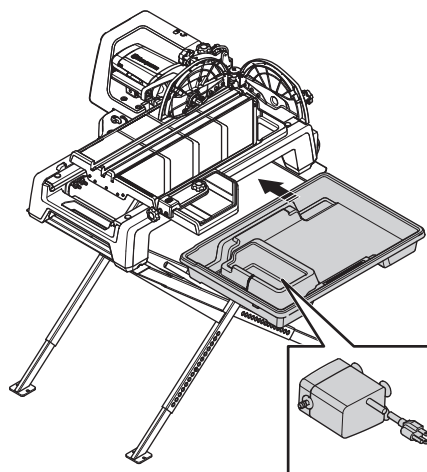
- Saml vandopsamlingsbakken. Sørg for, at plastkrogen griber fat om metalstangen under vognen.



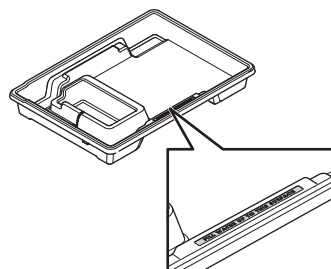
- Tilslut vandslangen (2) og vandpumpen (1) til studserne på rammen.



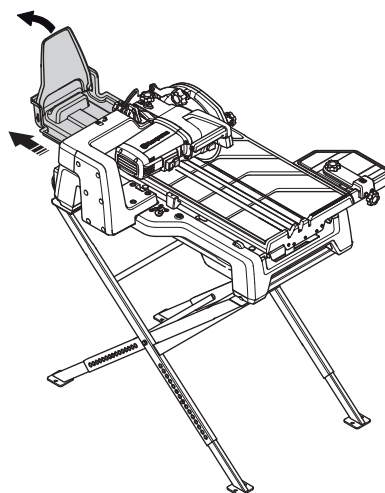
- Placér vandpumpen i vandbakken. Pumperummet skal vende mod arbejdsstillingen. Skub vandbakken ind.



- Fyld vandbakken op med vand til mærket.



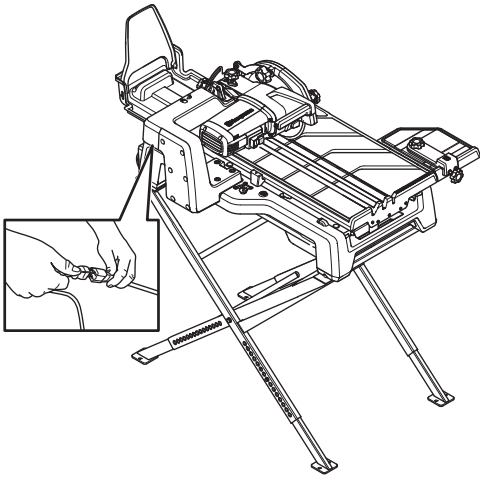
- Skub slambakken ud, og klap slambakkeforlængeren op.



- Med et skub kan slambakken låses i sin inderste position.

SAMLING OG JUSTERINGER

- Slut vandpumpens strømkabel til stikket på maskinen.



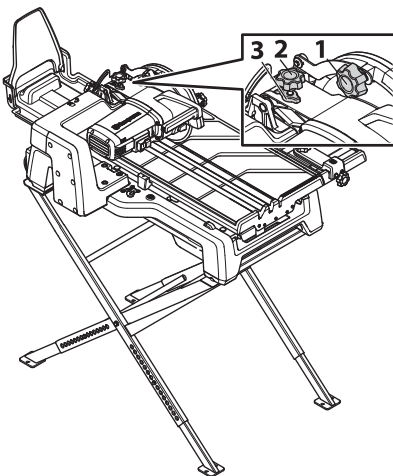
- Sørg for, at vandstanden holdes på dette niveau, når der skæres.

Justeringsfunktion til dybdestop

Indstil dybdestoppet, så klingens opmærksomhed når maksimal skæredybde uden at skære ned i vognen. Vandstrålen i vognen opfanges af klingens og fordeles, idet arbejdsområdet skæres.

Dybdestoppet skal justeres ved skift til andre klingestørrelser.

- Løsn låsegrebet til dybdejustering (1), og sænk skærearmen.



- Løsn låsemøtrikken (3).
- Løsn låsegrebet til justering af dybdestop (2).
- Tryk skærearmen ned, indtil klingens rammer bunden af rillen i vognen.
- Hold skærearmen nede i denne position.
- Skru låsegrebet til justering af dybdestop (2) ned, indtil det rører ved beslaget nedenunder, for at indstille klingens dybde. Drej endnu en omgang for at løfte hovedet en smule fra vognen.
- Spænd låsemøtrikken (3).
- Spænd låsegrebet til dybdejustering (1), mens skærearmen stadig holdes nede i dens laveste position.
- Kontrollér placeringen af klingens ved at bevæge transportvognen til dens forreste og bageste yderposition. Klingens bør aldrig ramme vognen.

Bring saven i vater

For at vandsystemet fungerer optimalt, må maskinen ikke hælde mere end 1,5° i langsgående retning og 3° fra side til side.

- Anbring maskinen på et plant underlag. Justér rammebenene, og brug om nødvendigt mellemlagsmateriale til at bringe maskinen i vater. Brug vaterpasset til at kontrollere hældningen.

Styreruller

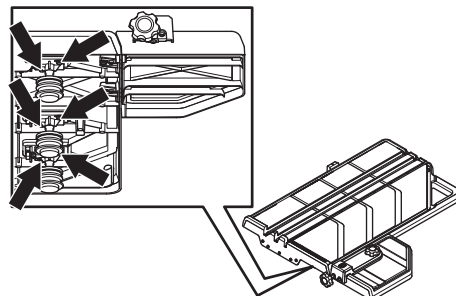
Generelt

Hvis transportvognen ikke kører jævnt, eller hvis vognen vipper, skal rullerne muligvis justeres.

- Kontrollér, at hjulene og styrene er rene.
- Kontrollér, at rulleakslerne er spændt korrekt.

Justering af styrerullerne

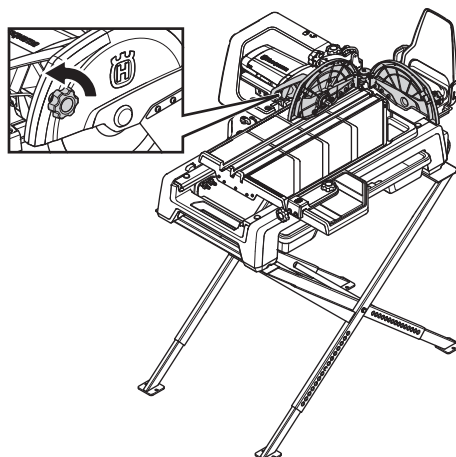
- Anbring vognen i midterpositionen, og lås den på plads med låsegrebet.
- Drej rullerne med hånden, og kontrollér, at alle ruller kan rotere frit med samme kraft. Hvis ikke, skal rullerne muligvis rettes op.
- Løsn alle justerbare beslag.



- Vip vognen frem og tilbage for at sikre, at alle beslag er løse. Lad kraften fra fjedrene skubbe alle ruller mod styrene.
- Lås alle ruller ved at spænde skruerne på rullebeslagene.

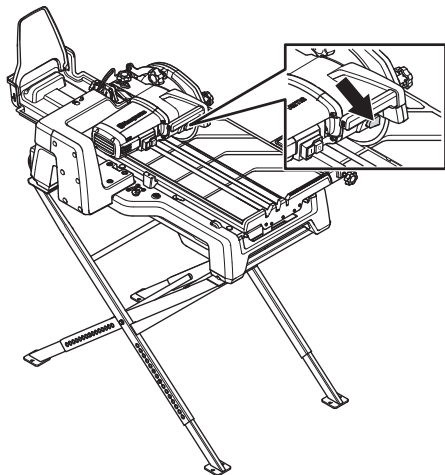
Montér skiven

- Løsn låsegrebet. Åbn klingeskærmen.

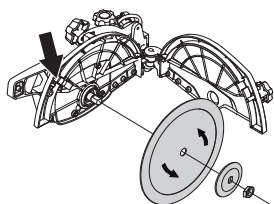


SAMLING OG JUSTERINGER

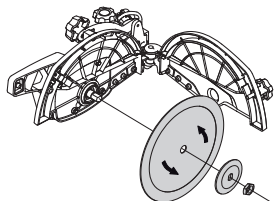
- Hold knappen til låsning af klingeakslen inde.



- Fjern møtrikken. Fjern klingeflangen.
- Kontrollér, at klingen, flangen og akslen er ubeskadiget. Rengør kontaktfladerne på klingen og flangen.
- Sørg for, at klingen roterer i den retning, der er vist med pilen på klingens flange.
- Ved montering af klingens trækkes sprøjtetdysen ud og flyttes væk fra eller imod den midterste aksel afhængigt af klingens størrelse (Ø250 eller Ø230 mm).



- Monter klinge, klingeflange og møtrik.



- Luk klingskærmen. Spænd låseknappen.

Beskyttelsesudstyr

Generelt

Brug aldrig maskinen uden mulighed for at kunne tilkalde hjælp i tilfælde af en ulykke.

Personligt beskyttelsesudstyr

Ved enhver anvendelse af maskinen skal der bruges godkendt personligt beskyttelsesudstyr. Det personlige beskyttelsesudstyr udelukker ikke risikoen for skader, men det mindsker effekten af en skade ved en ulykke. Bed din forhandler om hjælp ved valg af udstyr.



ADVARSEL! Brug af produkter, som skærer, sliber, borer, finsliber eller former materiale, kan danne støv og damp, som kan indeholde skadelige kemikalier. Kontrollér beskaffenheden af det materiale, du arbejder med, og brug et egnet åndedrætsværn.



ADVARSEL! Langvarig eksponering for støj kan medføre permanente høreskader. Brug derfor altid godkendt høreværn.

Vær altid opmærksom på advarselssignaler eller tilråb, når høreværnet bruges. Tag altid høreværnet af, så snart motoren stopper.



ADVARSEL! Der er altid klemningsfare ved arbejde med produkter med bevægelige dele. Anvend beskyttelseshandsker for at undgå skader på kroppen.

Brug altid:

- Høreværn
- Godkendt øjenværn. Hvis der anvendes visir, skal der også anvendes godkendte beskyttelsesbriller. Med godkendte beskyttelsesbriller menes briller, som opfylder standarden ANSI Z87.1 for USA eller EN 166 for EU-lande. Visirer skal opfylde standarden EN 1731.
- Åndedrætsværn
- Beskyttelseshandsker.
- Hårnet til at holde på langt hår.

Beklædningen bør i øvrigt være tætsiddende, dog uden at hæmme din bevægelsesfrihed. Vær opmærksom på, at tøj, langt hår og smykker kan blive fanget af de bevægelige dele.

Andet beskyttelsesudstyr



ADVARSEL! Der kan forekomme gnister, som kan antænde en brand, når der arbejdes med maskinen. Hav altid brandslukningsudstyr inden for rækkevidde.

- Brandbekæmpelsesudstyr
- Forbindingskasse skal altid findes i nærheden.

Generelle sikkerhedsinstruktioner

Dette afsnit behandler grundlæggende sikkerhedsregler for arbejde med maskinen. Den givne information kan aldrig erstatte den kundskab, en faguddannet bruger har i form af uddannelse og praktisk erfaring.

- Læs brugsanvisningen omhyggeligt igennem og forstå indholdet, inden du bruger maskinen. Opbevar alle advarsler og instruktioner til senere brug.
- Vær opmærksom på, at føreren er ansvarlig for uheld eller risici, som andre personer eller disses ejendom udsættes for.
- Alle operatører skal undervises i at bruge maskinen. Ejeren har ansvaret for, at operatøren får denne undervisning.
- Maskinen skal holdes ren. Skilte og mærkater skal være fuldstændigt læsbare.



ADVARSEL! Maskinen kan ved forkert eller skødesløs brug være et farligt redskab, som kan medføre alvorlige skader eller dødsfald for brugeren eller andre.

Lad aldrig børn eller personer, som ikke er instrueret i håndtering af maskinen, bruge eller vedligeholde den. Lad aldrig andre bruge maskinen, uden at du har sikret dig, at vedkommende har forstået indholdet i brugsanvisningen.

Brug aldrig maskinen, hvis du er træt, hvis du har drukket alkohol, eller hvis du tager medicin, som kan påvirke dit syn, dit overblik eller din kropskontrol.



ADVARSEL! Ikke-autoriserede ændringer og/eller ikke-autoriseret tilbehør kan medføre alvorlige skader eller dødsfald for brugeren eller andre.

Foretag aldrig ændringer på maskinen, så den ikke længere svarer til originaludførelsen, og undlad at bruge maskinen, hvis den ser ud til at være blevet ændret af andre.

Brug aldrig en maskine, som er behæftet med fejl. Følg sikkerhedskontrol-, vedligeholdelses- og serviceinstruktionerne i denne brugsanvisning. Visse vedligeholdelses- og serviceforanstaltninger må kun udføres af erfarne og kvalificerede specialister. Se anvisningerne under overskriften Vedligeholdelse.

Brug altid originaltilbehør. Kontakt forhandleren for at få flere oplysninger.

Brug altid din sunde fornuft

Det er umuligt at dække alle tænkelige situationer, du kan komme ud for. Vær altid forsigtig og brug din sunde fornuft. Når du kommer ud for en situation, som du er usikker på, skal du spørge en ekspert til råds. Henvend dig til en forhandler, til dit serviceværksted eller til en, der har erfaring med brugen af maskinen. Undgå at udføre opgaver, som du ikke føler dig tilstrækkeligt kvalificeret til!

Elektrisk sikkerhed



ADVARSEL! Der er altid risiko for stød ved brug af eldrevne maskiner. Undgå at anvende maskinen i dårligt vejr, og undgå kropskontakt med lynafledere og metalgenstande. Følg altid anvisningerne i brugsanvisningen for at undgå skader.

Forbind aldrig maskinen med en stikkontakt, hvis stikket eller ledningen er beskadiget.



ADVARSEL! Ved rengøring af maskinen skal det undgås, at der trænger vand ind i det elektriske system og motorenheden. Vand kan forårsage skader på maskinen eller kortslutning.

- Kontrollér, at netspændingen svarer til den, der står på skiltet, som sidder på maskinen.
- Kontrol og/eller vedligeholdelse skal udføres med motoren afbrudt og stikket trukket ud af stikkontakten.
- Sluk altid for maskinen, inden strømstikket afbrydes.
- Træk aldrig maskinen vha. ledningen, og undgå at trække stikket ud ved at trække i ledningen. Hold i stikket, når strømledningen skal afbrydes.
- Brug ikke maskinen, hvis nogen af ledningerne eller stikkene er beskadiget, men indlevér den til reparation hos et autoriseret serviceværksted.
- Tilslut altid maskinen via en HFI-afbryder med personbeskyttelse, dvs. en HFI-afbryder, der udløser ved en jordfejlsstrøm på 30 mA.

Jordingsanvisninger



ADVARSEL! Fejlagtig tilslutning medfører risiko for elektriske stød. Kontakt en autoriseret elektriker, hvis du er i tvivl om, hvorvidt apparatet er jordet ordentligt.

Stikket må ikke ændres. Hvis det ikke passer i stikkontakten, skal du få en autoriseret elektriker til at installere en passende stikkontakt. Sørg for, at lokale regulativer og forordninger overholdes.

Hvis du ikke har forstået jordingsanvisningerne fuldstændigt, skal du kontakte en autoriseret elektriker.

- Maskinen er udstyret med en jordet ledning og tilhørende stik og skal altid sluttes til en jordet stikkontakt. Dermed reduceres risikoen for elektriske stød i tilfælde af funktionsfejl.

Forlængerledninger og -kabler

- Forlængerledningens normering skal svare til eller være højere end værdien, der fremgår af maskinens typeskilt.
- Brug jordede forlængerledninger.
- **Når du betjener et elværktøj uden døre, skal du benytte en forlængerledning, der egner sig til udendørs brug.** Benyttelse af et kabel, der egner sig til udendørs brug nedsætter risikoen for elektrisk stød.
- Hold tilslutningen til forlængerledningen tør og fri af jorden.
- old kablet væk fra varme, olie, skarpe kanter og bevægelige dele. Beskadigede eller filtrerede kabler forøger risikoen for elektrisk stød.
- Kontrollér, at ledningen og forlængerledningen er intakte og i god stand. Brug ikke maskinen, hvis nogen af ledningerne eller stikkene er beskadiget, men indlevér den til reparation hos et autoriseret serviceværksted.
- Brug ikke en forlængerledning, mens den er oprullet, da det kan medføre overophedning.
- Når der arbejdes med forlængerledninger, må der kun benyttes godkendte forlængerledninger med tilstrækkelig længde. Flere oplysninger findes under "Anbefalede ledningsdimensioner" i afsnittet "Tekniske data".

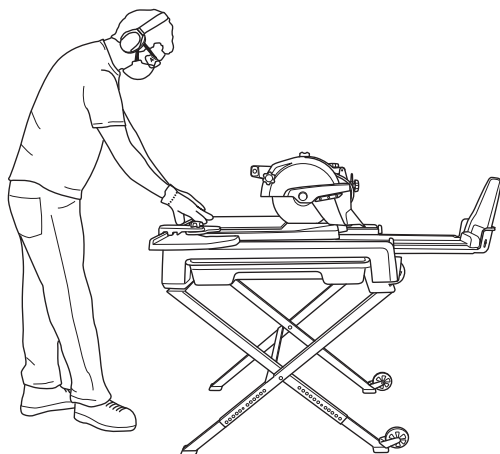
Arbejdssikkerhed

Sikkerhed i arbejdsområdet

- **Hold arbejdsområdet rent og godt oplyst.** Rodede eller mørke områder er en invitation til ulykker.
- Du kan blive distraheret af både mennesker og dyr, således at du mister kontrollen over maskinen. Vær derfor altid koncentreret og fokuseret på opgaven.
- Undgå anvendelse i dårligt vejr. F.eks. i tæt tåge, kraftig regn, hård vind og kraftig kulde osv.
- Begynd aldrig at arbejde med maskinen før arbejdsområdet er ryddet, og du har sikkert fodfæste.
- **Betjen ikke elværktøj i områder med eksplosionsfare som f.eks. i nærheden af brændbare væsker, luftarter eller støv.** Elværktøj danner gnister, som kan antænde støv eller dampe.

Personlig sikkerhed

- Brug aldrig maskinen, hvis du er træt, hvis du har drukket alkohol, eller hvis du tager medicin, som kan påvirke dit syn, dit overblik eller din kropskontrol.
- Kontrollér, at der ikke er efterladt værktøjer eller andre genstande på maskinen.
- Tillad aldrig andre personers brug af maskinen uden behørig oplæring.
- Sluk altid for maskinen ved længere pauser.
- Arbejd aldrig alene. Sørg for, at der altid er en anden person i nærheden.
- Sæt dig ind i, hvordan du bruger maskinen og betjeningshåndtagene på en sikker måde, og lær, hvordan man bremser hurtigt. Du skal også lære sikkerhedsmærkaterne at kende.
- Hold håndtagene tørre, rene og frie for olie og fedt.
- Stræk dig ikke for langt. Sørg for altid at have godt fodfæste og god balance.
- Stå aldrig på maskinen.
- Stå oprejst. Hold afstand mellem ansigt og skæreklinge. Placér begge hænder om arbejdsemnet så langt væk fra skæreklingen som muligt. Hvis dykskæringsfunktionen anvendes, placeres den ene hånd på skærehåndtaget.

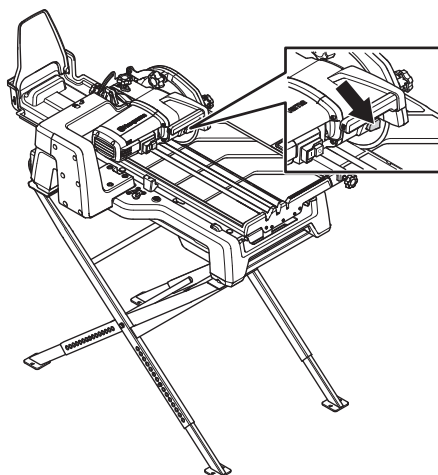


Brug og pleje

- Denne maskine er konstrueret til og beregnet til savning i beton, mursten og forskellige stenmaterialer. Al anden anvendelse er ikke korrekt.
- Erfaring er meget vigtig ved betjening af maskinen. Det anbefales, at brugeren har stor erfaring med maskinen.
- Maskinen er beregnet til anvendelse i industrielle anlæg af erfarne operatører.
- Kontrollér, at maskinen er samlet korrekt og ikke udviser tegn på beskadigelse.
- Udfør altid daglig vedligeholdelse, inden motoren startes. Se anvisningerne under afsnittet "Vedligeholdelse".
- Overbelast ikke maskinen. Overbelastning kan medføre skader på maskinen.
- Skiven skal være beregnet til det materiale, der skal skæres.
- Hvis du er i tvivl om, hvilken klinge du skal bruge, skal du kontakte din lokale serviceforhandler.
- Hold værktøjerne skarpe og rene for at kunne arbejde mere sikkert.
- Sørg for, at alle dele er i funktionsdygtig stand, og at alle monterede dele er spændt ordentligt fast. Udskift slidte eller beskadigede mærkater.
- Lad aldrig maskinen være uden opsyn, når motoren er i gang.
- Før kun arbejdsemnet imod klingens rotationsretning!
- Vær forsigtig ved løft. Du håndterer tunge dele, hvilket medfører klemningsfare og risiko for anden skade.

Vandkøling af klingens

- Der bør altid anvendes vandkøling gennem klingskærmen ved geringskæring og ved diagonalskæring af 500 mm (20") fliser. Skærebanelen er længere end vognen, så i starten af skæringen opsamler klingen ikke vand fra rillen i vognen.
- Drej vandkontakten en smule for at rette vandstrålen mod klingen.
- Når klingen kommer hen til rillen i vognen, kan der lukkes for vandstrålen mod klingen for at holde området så rent som muligt.



Grundlæggende arbejdsteknik

Geringseskæring

Skærearmen kan drejes op til 45°. Der er en markering ved 22,5°.

- Løsn låsegrebet til geringseskæring, og indstil den ønskede vinkel.
- Lås grebet.

Dykskæring

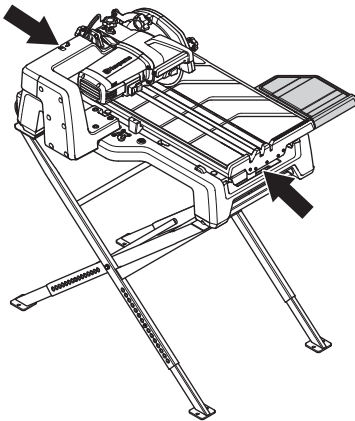
Skærearmen er fjederbelastet og kan justeres op og ned.

- Løsn låsegrebet til dybdejustering. Med håndtaget på skærearmen kan skæreklingen justeres op og ned og lave et dyksnit i arbejdsemnet.

Transport og opbevaring

Stop motoren, og afbryd strømkablet, før maskinen løftes eller flyttes.

- Fastgør udstyret under transport for at undgå transportskader og -ulykker.
- Sørg for, at transportvognen er låst, og at forlængeren er låst i den inderste position.
- Opbevar udstyret i et aflåseligt område, så den ikke er tilgængelig for børn og uvedkommende.
- Transport og opbevaring af klinger er beskrevet i afsnittet "Klinger".
- Løft maskinen i grebene på den korte led.



START OG STOP

Før start



ADVARSEL! Læs brugsanvisningen omhyggeligt igennem og forstå indholdet, inden du bruger maskinen.

Brug personligt beskyttelsesudstyr. Se instruktionerne i afsnittet "Personligt beskyttelsesudstyr".

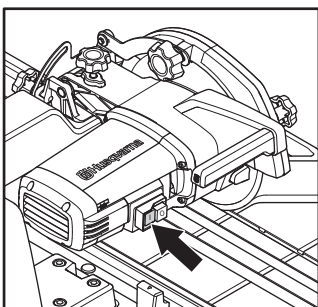
Sørg for, at der ikke opholder sig uvedkommende inden for arbejdsområdet, ellers er der risiko for alvorlige personskader.

Undgå utilsigtet start af motoren. Kontrollér, at afbryderen er i FRA-position, før maskinen tilsluttes en strømkilde.

- Kontrollér, at maskinen er samlet korrekt og ikke udviser tegn på beskadigelse. Se anvisningerne under afsnittet "Montering og justeringer".
- Gennemfør daglig vedligeholdelse. Se anvisningerne under afsnittet "Vedligeholdelse".

Start

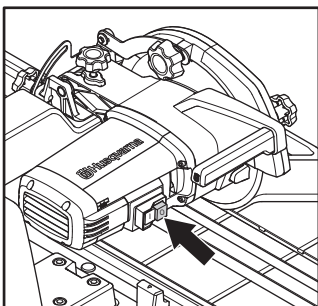
- Tryk på den grønne knap mærket 'I' for at starte maskinen.



- Vandpumpen starter automatisk, når maskinen startes.
- Vent et par sekunder, indtil rillerne i vognen fyldes med vand, før du begynder at skære.

Stop

- Tryk på den røde knap mærket 'O' for at stoppe maskinen.



- Sørg for, at skæreskiven kan rotere frit, indtil den standser fuldstændigt.

Generelt



ADVARSEL! Brugeren må kun udføre den form for vedligeholdelses- og servicearbejde, der beskrives i denne brugsanvisning. Mere omfattende arbejde skal udføres af et autoriseret serviceværksted.

Af hensyn til forebyggelse af utilsigtet start skal trinnene, der beskrives i dette kapitel, medmindre andet fremgår udføres med motoren slukket og strømkablet trukket ud af stikkontakten.

Brug personligt beskyttelsesudstyr. Se instruktionerne i afsnittet "Personligt beskyttelsesudstyr".

Maskinens levetid kan forkortes, og risikoen for ulykker kan øges, hvis maskinen ikke vedligeholdes korrekt, og hvis service og/eller reparation ikke udføres fagligt korrekt. Hvis du har brug for yderligere oplysninger, kan du kontakte nærmeste serviceværksted.

Dagligt eftersyn

- Kontrollér, at maskinens sikkerhedsudstyr er ubeskadiget. Se anvisningerne under afsnittet "Maskinens sikkerhedsudstyr".
- Rengør maskinen udvendigt. Brug ikke en højtryksrenser til at rengøre saven.
- Åbn klingskærmen. Rengør både indvendigt og udvendigt, og luk klingskærmen.



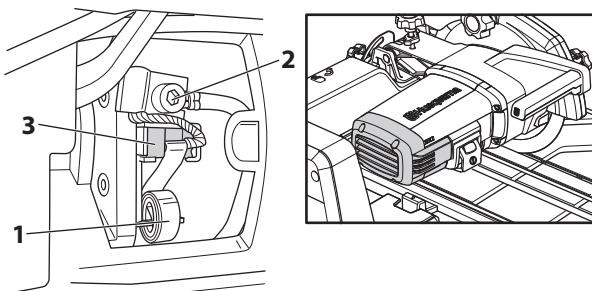
ADVARSEL! Rengør aldrig motoren og elektriske dele med vand.

BEMÆRK! Rengør maskinen grundigt for at forhindre snavs og små stykker fliser i at trænge ind og forårsage skade på vandsystemet. Hvis opsamlingsbakken under vognen oversvømmes af returskyllevand fra vognen, skal du tage opsamlingsbakken ud og rengøre den. Monter opsamlingsbakken igen.

Udskiftning af kulbørster

Kulbørsterne skal fjernes og kontrolleres regelmæssigt. Hver uge, hvis maskinen anvendes dagligt, eller med længere interval, hvis maskinen anvendes sjældnere.

- Løsn skrueene, som holder beskyttelsesafskærmningen, og løft afskærmningen af.
- Løsn skruen (2).
- Løft børsteholderfjederen til side (1).
- Træk kulbørsten ud af holderen (3).



- Monter den nye kulbørste. Sørg for at montere kulbørsten korrekt, og kontrollér, at den glider nemt ind i børsteholderen. Hvis kulbørsten monteres forkert, kan den sætte sig fast.
- Sæt børsteholderfjederen på plads.
- Før kulbørstetilslutningen ind under skruen.
- Gentag proceduren for den anden kulbørste.
- Monter beskyttelsesafdækningen.

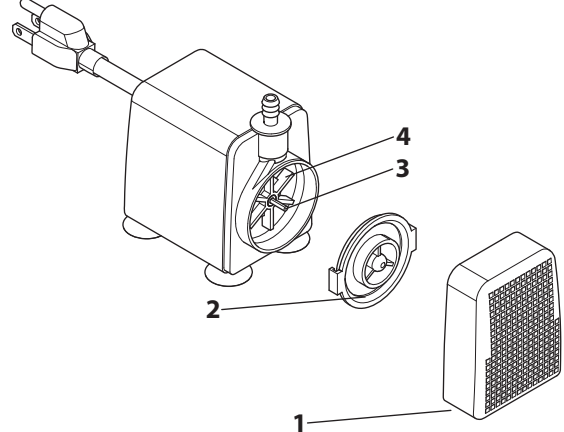
Vandpumpe

Gør følgende, hvis vandpumpen holder op med at pumpe vand.

- Stop skæringen.
- Sluk for maskinen, og træk stikket ud af stikkontakten.
- Afmonter vandpumpen.

Rengør vandpumpen

- Afmonter låget til vandindtaget (1).
- Drej rotordækslet (2), og træk det ud.
- Træk rotor (4) og aksel (3) ud, og rengør delene, inklusive huset.



Der kan bruges en klud til at fjerne jernpartikler, der kan sætte sig fast på den magnetiske rotoraksel.

Vanddræn

Rengør vandopsamlingsbakken hver gang efter brug.

- Stop savningen
- Løft vandopsamlingsbakken, og træk for at løsne dens bageste ende.
- Løft op og frigør plastkrogen fra under vognen.
- Rengør vandopsamlingsbakken, og sæt den i igen.

Reparationer

Alle former for reparationer må kun udføres af en autoriseret reparatør. Dette skal sikre, at operatørerne ikke udsættes for store risici.

TEKNISKE DATA

Tekniske data

	TS60, 230V
Motor	
Effekt, kW	1,8
Spænding, V	220-240
Faser	1
Frekvens, Hz	50
Omdrejningstal, rpm	3600
Vandkøling	
Vandpumpe, V	220-240
Vandpumpe, frekvens, Hz	50
Vandpumpe, A	0,12
Vandpumpe Hmaks., m	2,3
Vandpumpe Qmaks., l/t	1350
Vandtank, l	12,4
Skæreudstyr	
Klangediameter / maks., mm	254
Skæredybde - maks., mm	78
Skæredybde ved 45° - maks., mm	45
Skæredybde - maks., mm	726
Spindelstørrelse, mm	25,4
Vinkelskæring	45°, 22,5°
Dimensioner	
Vægt, kg	36
Vægt - belastet, kg	60
Størrelse, (L x B x H), mm	932x700x468
Dimensioner - belastet (L x B x H), mm	1007x565x745
Støjmissioner (se anm. 1)	
Lydeffektniveau, målt L _w (dB(A))	97,3
Lydeffektniveau, garanteret L _w (dB(A))	98,3
Lydniveauer (se anm. 2)	
Lydtrykniveau ved brugerens øre, L _p (dB(A))	91,5
Vibrationsniveauer (se anm. 3)	
Håndtag, m/s ²	2,0
Transportvogn, m/s ²	0,9

Anm. 1: Emission af støj til omgivelserne målt som lydeffekt (L_{WA}) i henhold til EN 12418.

Anm. 2: Lydtrykniveau iht. EN 12418. Rapporterede data for lydtrykniveau har en typisk statistisk spredning (standardafvigelse) på 1,0 dB (A).

Anm. 3: Vibrationsniveau iht. EN 12418. Rapporterede data for vibrationsniveau har en typisk statistisk spredning (standardafvigelse) på 1 m/s².

Anbefalede ledningsdimensioner

BEMÆRK! God motorydelse afhænger af korrekt spænding. Forlængerkabler, der er for lange og/eller som har en diameter, der er for lille, reducerer strømtilførslen til motoren under belastning, hvilket resulterer i nedsat effekt eller fejlfunktioner.

TEKNISKE DATA

EU-overensstemmelseserklæring

(Gælder kun Europa)

Vi, **Husqvarna AB**, SE 561 82 Huskvarna, Sverige, Tlf. +46 36 146500, erklærer under eget ansvar, at vores produkt:

Beskrivelse	Fliseskæremaskine
Mærke	HUSQVARNA
Type / model	TS 60
Identifikation	Serienumrene fra 2018 og fremefter

overholder følgende EU-direktiver og bestemmelser:

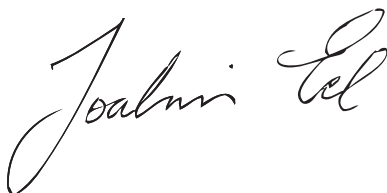
Direktiv/bestemmelser	Beskrivelse
2006/42/EF	"vedrørende maskiner",
2000/14/EF	"vedrørende udendørs støj"
2011/65/EU	"vedrørende begrænsning af farlige stoffer"

og at harmoniserede standarder og/eller tekniske specifikationer anvendes på følgende måde:

EN ISO 12100:2010
EN 12418:2000+A1:2009

Vedr. oplysninger om støjafgivelse: Se afsnittet om tekniske specifikationer.

Partille, 3. maj 2018



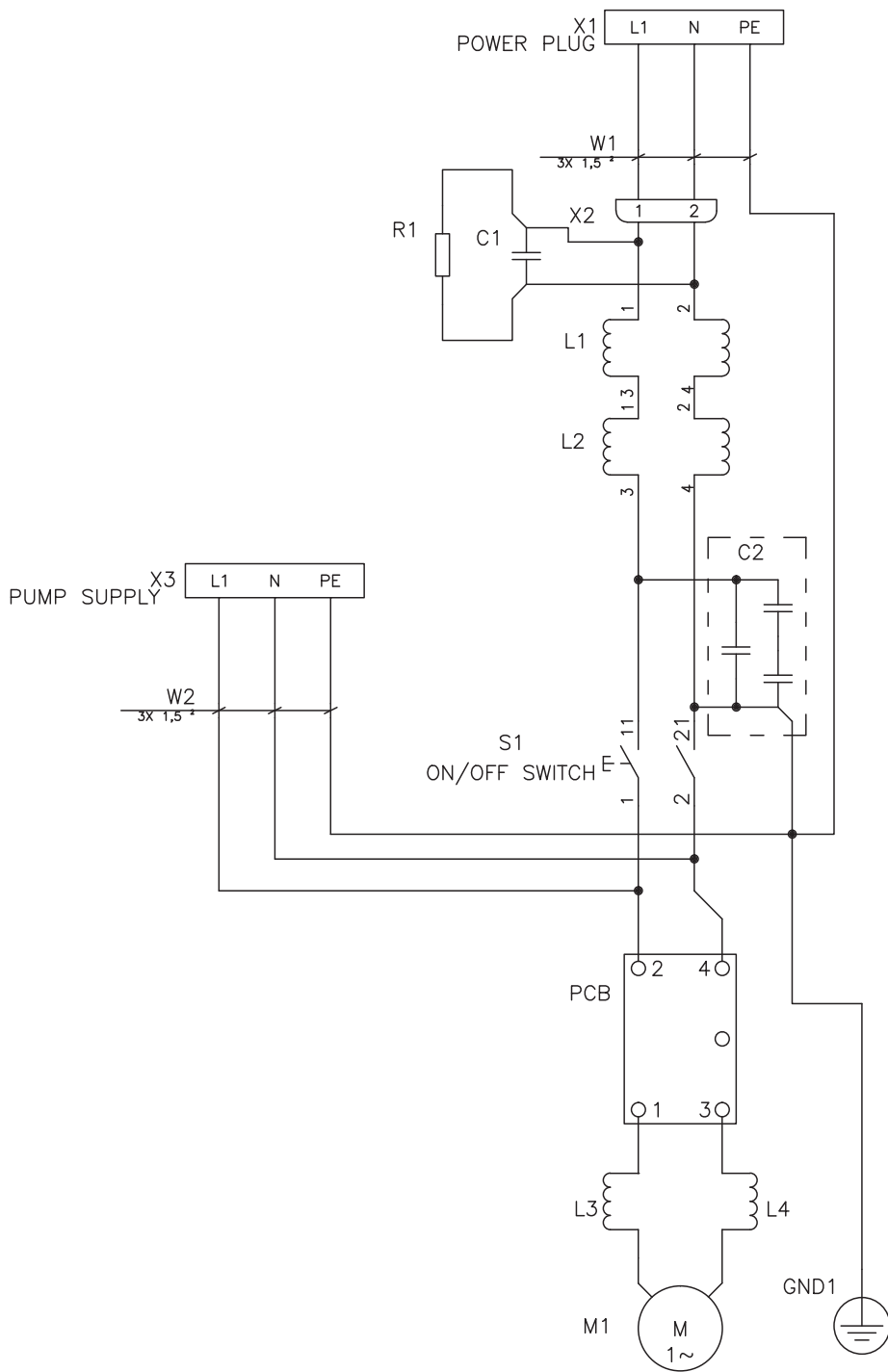
Joakim Ed

Global R&D Director

Ansvarlig for tekniske dokumentation

ELSKEMA

Elskema 230 V



SYMBOLFORKLARING

Symboler på maskinen

ADVARSEL! Hvis maskinen brukes uforsiktig eller feilaktig, kan den være et farlig redskap som kan forårsake alvorlige skader eller dødsfall for brukeren eller andre.

Les nøye gjennom bruksanvisningen og forstå innholdet før du bruker maskinen.

Bruk alltid:

- Hørselsvern
- Vernebriller eller visir
- Åndedrettsvern

Advarsel! Skjæring må aldri utføres uten bladbe

Advarsel! Hold hender og føtter borte fra skiven.

Advarsel! Høy spenning. Fare for elektrisk støt.

Dette produktet er i overensstemmelse med gjeldende CE-direktiv.

Miljømerking. Symbolet på produktet eller dets emballasje indikerer at dette produktet ikke kan håndteres som husholdningsavfall. Det skal i stedet leveres til egnet gjenvinningsstasjon for gjenvinning av elektrisk og elektronisk utstyr.

Ved å sørge for at dette produktet tas hånd om på ordentlig måte, kan du hjelpe til å motvirke eventuelle negative konsekvenser for miljø og mennesker, som ellers kan forårsakes ved feilaktig avfallshåndtering av dette produktet.

For mer detaljert informasjon om gjenvinning av dette produktet, kontakt din kommune, renovasjonsservice eller butikken der du kjøpte produktet.

Øvrige symboler/klistremerker angitt på maskinen gjelder spesifikke krav for sertifiseringer på visse markeder.



Forklaring av advarselsmerker

Advarslene er delt inn i tre nivåer.

ADVARSEL!



ADVARSEL! Brukes hvis det er fare for alvorlig skade eller dødsfall for brukeren eller skade på omgivelsene hvis instruksjonene i håndboken ikke følges.

OBS!



OBS! Brukes hvis det er fare for skade på brukeren eller omgivelsene hvis instruksjonene i håndboken ikke følges.

MERKNAD!



MERKNAD! Brukes hvis det er fare for skade på gjenstander eller maskinen hvis instruksjonene i håndboken ikke følges.

INNHold

Innhold

SYMBOLFORKLARING

Symboler på maskinen	40
Forklaring av advarselsmerker	40

INNHold

Innhold	41
---------------	----

PRESENTASJON

Kjære kunde	42
Design og funksjoner	42
TS60	42

HVA ER HVA?

Hva er hva i maskinen	43
-----------------------------	----

MASKINENS SIKKERHETSUTSTYR

Generelt	44
----------------	----

SKIVER

Generelt	45
Transport og oppbevaring	45

MONTERING OG JUSTERINGER

Generelt	46
Justering av dybdestopp	48
Sett sagen i vater	48
Styreruller	48
Monter skiven	49

BETJENING

Verneutstyr	50
Generelle sikkerhetsinstruksjoner	50
Elektrisk sikkerhet	51
Arbeidssikkerhet	51
Grunnleggende arbeidsteknikk	53
Transport og oppbevaring	53

START OG STOPP

Før start	54
Start	54
Stopp	54

VEDLIKEHOLD

Generelt	55
Daglig ettersyn	55
Bytte av kullbørster	55
Vannpumpe	55
Vannavløp	55
Reparasjoner	55

TEKNISKE DATA

Tekniske data	56
Anbefalte kabeldimensjoner	56
EF-erklæring om samsvar	57

EL-SKJEMA

El-skjema	58
-----------------	----

PRESENTASJON

Kjære kunde

Takk for at du valgte et Husqvarna-produkt.

Vi håper du vil bli fornøyd med maskinen din og at den vil være din følgesvenn i lang tid fremover. Et kjøp av et av våre produkter gir deg tilgang til profesjonell hjelp med reparasjoner og service. Hvis maskinen ikke er kjøpt hos en av våre autoriserte forhandlere så spør dem etter nærmeste serviceverksted.

Denne bruksanvisningen er et verdipapir. Sørg for at den alltid er tilgjengelig på arbeidsstedet. Ved å følge dens innhold (bruk, service, vedlikehold osv.) kan du vesentlig forlenge maskinens levetid og også øke dens brukverdi. Sørg for å overlate bruksanvisningen til den nye eieren hvis du selger maskinen din.

Mer enn 300 år med innovasjon

Husqvarna AB er et svensk foretak basert på en tradisjon som går tilbake til 1689, da svenske kong Karl XI fikk oppført en fabrikk for produksjon av musketter. På det tidspunktet var grunnlaget allerede lagt for konstruksjonsferdighetene bak noen av verdens ledende produkter innen områder som jaktvåpen, sykler, motorsykler, husholdningsapparater, symaskiner og utendørsprodukter.

Husqvarna er verdensledende innen utendørs motoriserte produkter til skogbruk, parkvedlikehold og pleie av plen og hage, samt skjæreutstyr og diamantverktøy til bygg- og steinbransjen.

Eierens ansvar

Det er eierens ansvar å sikre at brukeren har tilstrekkelig kunnskap om sikker bruk av maskinen. Formenn og brukere må ha lest og forstått bruksanvisningen. De må være oppmerksomme på følgende:

- Maskinens sikkerhetsinstruksjoner.
- Maskinens bruksområde og begrensninger.
- Hvordan maskinen brukes og vedlikeholdes.

Bruken av denne maskinen kan være underlagt nasjonale forskrifter. Gjør deg kjent med lovene som gjelder der du arbeider før du begynner å bruke maskinen.

Produsentens reservasjon

Etter at Husqvarna har gitt ut denne håndboken, kan de gi ut ytterligere informasjon om trygg bruk av dette produktet. Eieren er ansvarlig for å holde seg oppdatert på de tryggeste bruksmåtene.

Husqvarna AB arbeider løpende med å videreutvikle sine produkter, og forbeholder seg derfor retten til endringer vedrørende bl.a. form og utseende uten varsel.

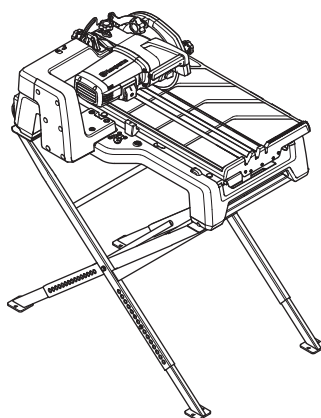
Hvis du ønsker informasjon og kundestøtte, kan du kontakte oss på vårt webområde: www.husqvarna.com

Design og funksjoner

Verdier som høy ytelse, pålitelighet, nyskapende teknologi, avanserte tekniske løsninger og miljøhensyn kjennetegner produktene fra Husqvarna. Brukeren må lese denne håndboken nøye for å garantere trygg bruk av dette produktet. Kontakt forhandleren eller Husqvarna hvis du trenger mer informasjon.

Noen av de unike egenskapene til ditt produkt er beskrevet nedenfor.

TS60



Softstart™

Softstart™ er en elektronisk strømbegrenser som gir mykere start.

Elgard™

Elgard™ er en elektronisk overbelastningsbeskyttelse som beskytter motoren. Beskyttelsen sparer maskinen og forlenger maskinens levetid. Ved hjelp av Elgard™ indikerer maskinen når den nærmer seg maksimal belastning.

Lett og mobilt design

Maskinen er lett og kompakt. Bærehåndtakene på rammen og transporthjulene gjør det lett å bære og flytte maskinen. De integrerte hjulene gjør at sagrammen kan trekkes som en rullekoffert.

Stativet kan legges sammen, og høyden kan justeres.

Oppsamlingssystem for jetstrøm med slamsprutvern

Det patenterte jetstrømsystemet fører vann i et lukket system til transportbåndet og skiven.

Slammet synker til bunns, og bare vannet på overflaten kommer frem til pumpen, som er plassert i et beskyttet rom i vannkaret.

Transportbåndet blir kontinuerlig forsynt med vann. Vannforsyningen til skiven kan justeres.

Fleksibel kutting

Fleksibel profilkutting og skråkutting opptil 45 grader.

Du kan kutte en 500 x 500 mm flis diagonalt, slik at skjærelengden blir på 718 mm.

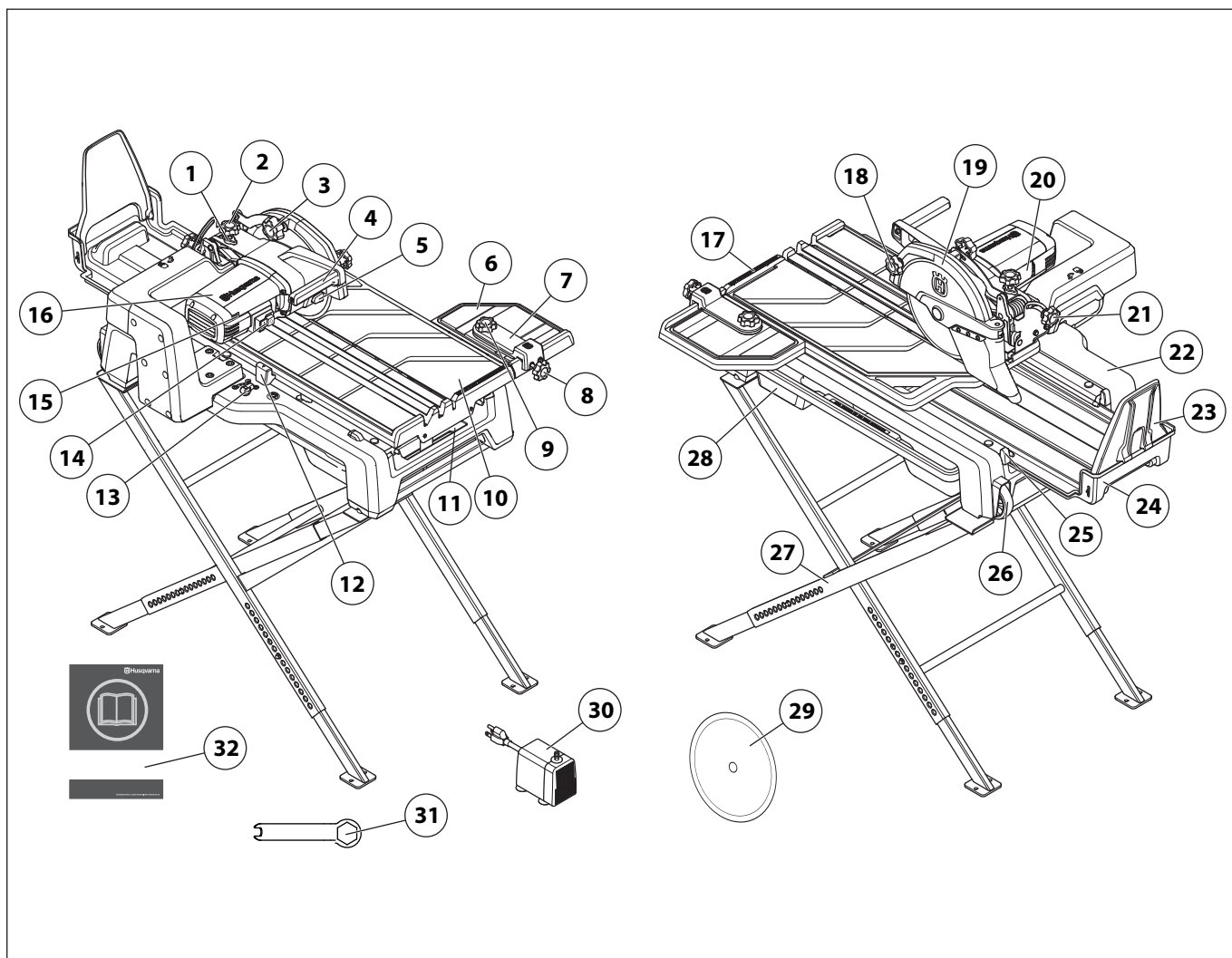
Funksjonelt transportbånd og sidebord

Transportbåndet er ekstra langt for bedre støtte når du kutter. Sidebordet kan fjernes.

Stor bladflens

Den store bladflensen med diameter på 82 mm gir en stor og god støtteflate for skiven.

HVA ER HVA?



Hva er hva i maskinen

- | | | | |
|----|--|----|------------------------------------|
| 1 | Låsemutter, justering av dybdestopp | 17 | Justerbar linjal |
| 2 | Knapp, justering av dybdestopp | 18 | Låseknapp, bladbeskyttelse |
| 3 | Låseknapp, dybdejustering | 19 | Bladbeskyttelse |
| 4 | Styre, kappearm | 20 | Produkt- og typeskilt |
| 5 | Knapp, låser klingeaksel | 21 | Låseknapp, skråkutting |
| 6 | Sidebord | 22 | Ramme |
| 7 | Kappeveiledning | 23 | Sprutbeskyttelse |
| 8 | Låseknapp, styreskinne | 24 | Slamoppsamlingskar |
| 9 | Låseknapp, styreskinne for vinkeljustering | 25 | Båndstopp |
| 10 | Transportvogn | 26 | Transporthjul |
| 11 | Vanngjenvinningskar | 27 | Sammenleggbare bein |
| 12 | Låseknapp, transportbånd | 28 | Vannkar |
| 13 | Vannknapp, vann til skive AV/PÅ | 29 | Klinge - Husqvarna GS2 S (Ø250 mm) |
| 14 | Strømbryter | 30 | Vannpumpe |
| 15 | Belastningsindikator, Elgard™ | 31 | Fastnøkkel |
| 16 | El-motor | 32 | Bruksanvisning |

MASKINENS SIKKERHETSUTSTYR

Generelt



ADVARSEL! Bruk aldri en maskin med defekte sikkerhetsdetaljer.

ADVARSEL! Hvis maskinen ikke består alle kontrollene, må serviceverksted oppsøkes for reparasjon.

I dette avsnittet forklares hvilket sikkerhetsutstyr maskinen er utstyrt med, hvilken funksjon det har og hvordan man utfører kontroll og vedlikehold for å være sikker på at utstyret fungerer.

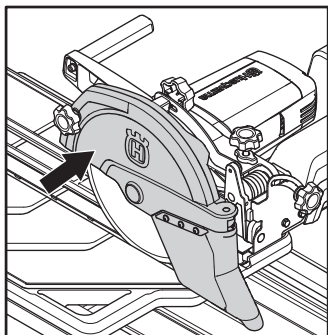
Beskyttelse for skiven



ADVARSEL! Bruk aldri maskinen uten vern eller med defekt vern. Kontroller at beskyttelsen er riktig montert før maskinen startes.

Det er ikke tillatt å la mer enn 180 grader av skiven vises uten beskyttelse.

Bladbeskyttelsen er utviklet for å hindre deler av skiven eller biter fra skjæringen i å bli kastet mot brukeren.



Kontroll av beskyttelse for skiven

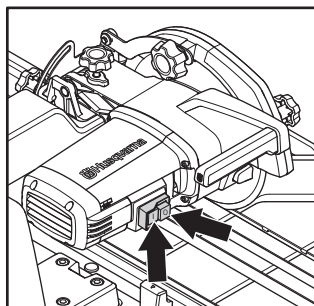


ADVARSEL! Slå av maskinen og trekk ut støpselet.

- Kontroller vernet over klingens slik at den ikke har sprekker eller andre skader. Bytt den ut dersom den er skadd.

Strømbryter

Strømbryteren skal brukes for å starte og slå av maskinen.



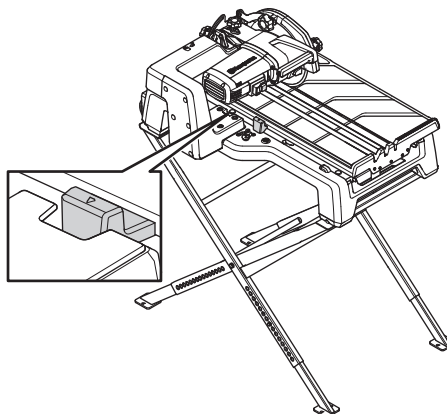
Kontroll av strømbryter

- Slå på den grønne knappen merket med I for å starte maskinen.
- Slå på den røde knappen merket med O for å stoppe maskinen. Forsikre deg om at motoren og skiven stopper. Forsikre deg om at kappskiven kan rotere fritt til den stopper helt.

En defekt strømbryter skal byttes av autorisert serviceverksted.

Låseknapp, transportbånd

Låseknappen brukes til å låse transportbåndet når maskinen flyttes.



Vannpumpe



ADVARSEL! Nedsenkbar vannpumpe. Må ikke kjøres uten vann. Kun for husholdningsbruk. Må alltid være jordet. Fare for elektrisk st Denne pumpen har ikke blitt testet for bruk i svømmebasseng.

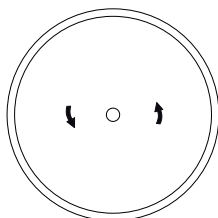
SKIVER

Generelt



ADVARSEL! Kappskiver kan gå i stykker og forårsake alvorlige skader for brukeren. Diamantskiver blir svært varme under bruk. Overoppheting av skiven er et resultat av feil bruk, og kan føre til deformering av skiven, noe som kan forårsake skade.

- Ikke bruk en overopphetet skive.
- Sørg for at den korrekte fôringen brukes når kappskiven skal festes til maskinen. Se instruksjonene under overskriften Montering av kappskiven.
- Kappskivene skal være merket med samme eller høyere turtall som motorkapperens merkeskilt angir. Bruk aldri kappskivee med lavere turtallsmerking enn motorkapperens.
- Ved bruk av diamantskive, påse at den roterer i den retningen som pilmarkeringen på skiven viser.



- Diamantskiver består av en stålkerne med segmenter eller en helbane av industridiamanter.

Egnede skiver

- Ø 250 x 25,4 mm eller Ø 230 x 24,5 mm helbaneblad.

Skiver for ulike materialer



ADVARSEL! Bruk aldri et blad til andre materialer enn det er ment for.

Skjæring i plast med diamantskive kan forårsake kast når materialet smelter og setter seg fast i bladet som følge av varmen som oppstår ved skjæring. Skjær aldri i plastmaterialer med diamantskive.

- Velg skive ut fra typen materiale du skal skjære. Be forhandleren om hjelp til å velge riktig produkt.

Vibrasjon i kappskiver

- Skiven kan bli urund og vibrere hvis det brukes for høyt matetrykk.
- Et lavere matetrykk kan oppheve vibrasjonen. Bytt i motsatt tilfelle skive.

Sliping av diamantskiver

- Bruk alltid en skarp diamantskive.
- Diamantskiver kan bli sløve ved bruk av feil matetrykk eller ved kapping av visse materialer, slik som kraftig armert betong. Å arbeide med en sløv diamantskive medfører overoppheting, hvilket kan føre til at diamantsegmentet løsnes.
- Fil klingene ved å skjære i et mykt materiale som sandstein eller tegl.

Transport og oppbevaring

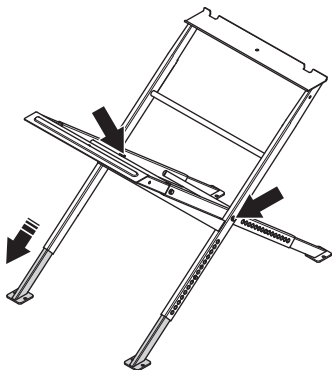
- Demonter klingene før transport eller oppbevaring av maskinen.
- Oppbevar skiven tørt.
- Inspiser nye kappskiver med henblikk på transport- eller lagringsskader.

MONTERING OG JUSTERINGER

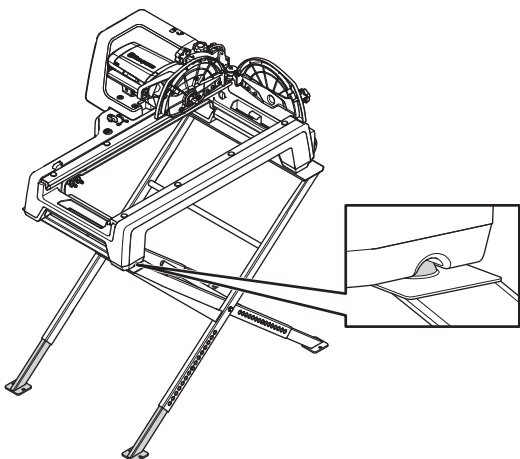
Generelt

Plasser TS60 på et flatt, horisontalt og stabilt underlag for å hindre at utstyret tipper, sklir eller beveger seg.

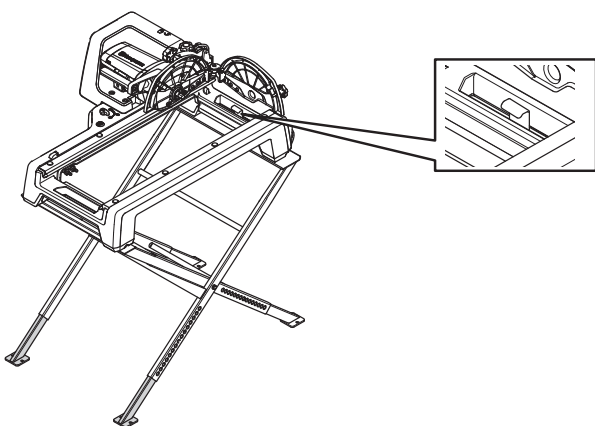
- Fest rammebeina sammen med skruene. Beina kan legges sammen slik at sagen er enklere å transportere.



- Juster arbeidshøyden ved å utløse den fjærbelastede hurtigkoblingen, og still det indre røret til ønsket høyde.
- Løft sagen opp på stativet. Sporet i sagen må være i flukt med sporet på stativet.

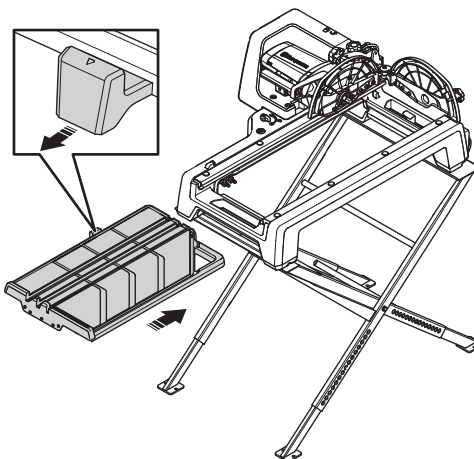


- Bruk de to klemmene, en på hver side, for å feste rammen til stativet.

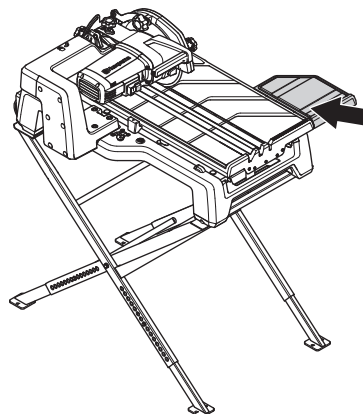


- Maskinen kan også brukes uten rammebein eller plasseres på et arbeidsbord.

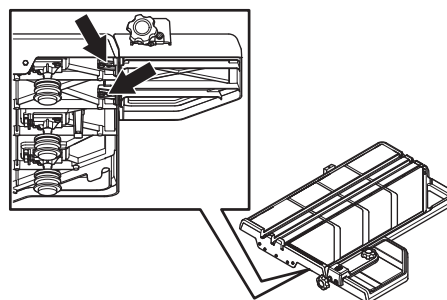
- Dra ut låseknappen på transportbåndet.



- Skyv transportbåndet inn på rammen. Sørg for at støttehjulene står rett i sporet.
- Når låseknappen er forbi tappen på rammen, må du trykke inn låseknappen slik at transportbåndet kan skyves helt inn.
- Fest sidebordet med skruene som følger med.

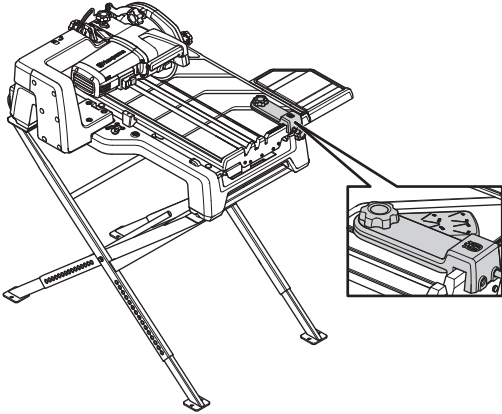


Sidebordet må kanskje justeres hvis det ikke er plant med transportbåndet. Juster ved hjelp av skruene.

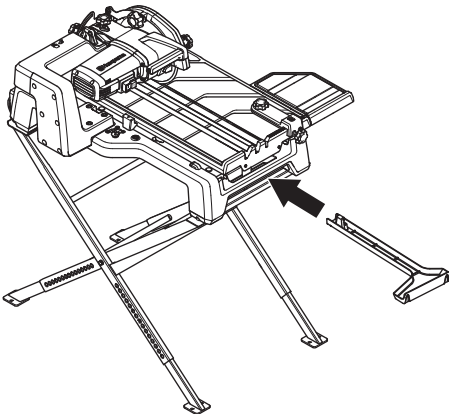


MONTERING OG JUSTERINGER

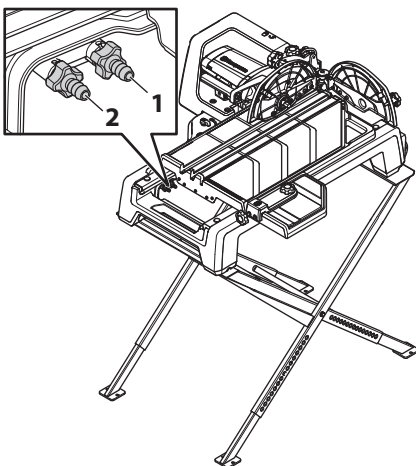
- Skru styreskinnen fast i transportbåndet. Skinnen kan slås ut for bruk under skråkutting. Bruk vinkelmerkene på styreskinnen for å angi riktig vinkel.



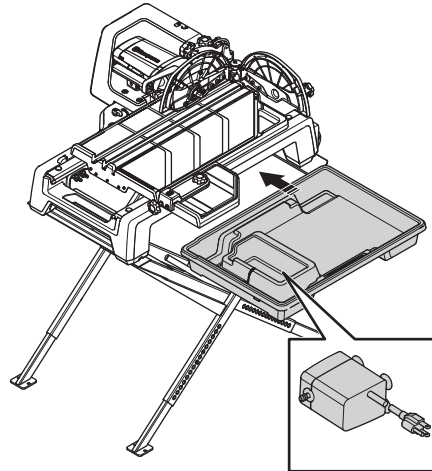
- Monter vanngjenvinningskaret. Sørg for at plastkroken griper jernstangen under båndet.



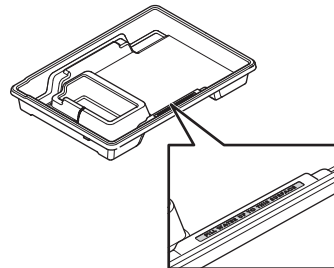
- Koble vannslangen (2) og vannpumpen (1) til kontaktene på rammen.



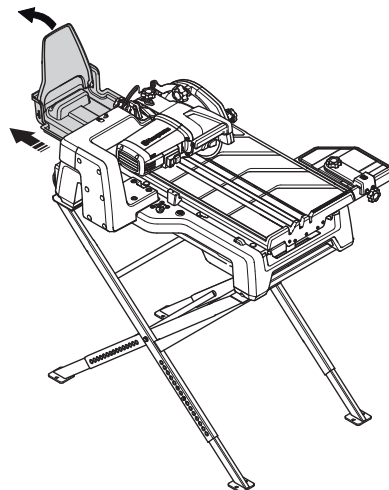
- Plasser vannpumpen i vannkaret. Pumperommet skal vende i den retningen du står og jobber i. Skyv inn vannkaret.



- Fyll vannkaret med vann opp til merkingen.



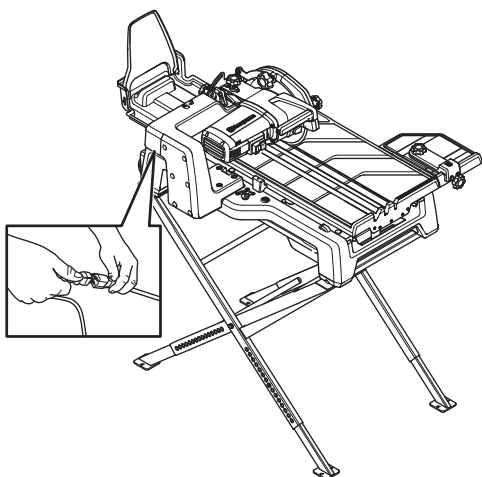
- Skyv ut slamoppsamlingskaret, og vipp opp forlengelsen for slamoppsamlingskaret.



- Slamoppsamlingskaret kan låses i indre posisjon med et dytt.

MONTERING OG JUSTERINGER

- Koble vannpumpens strømkabel til støpselet på maskinen.



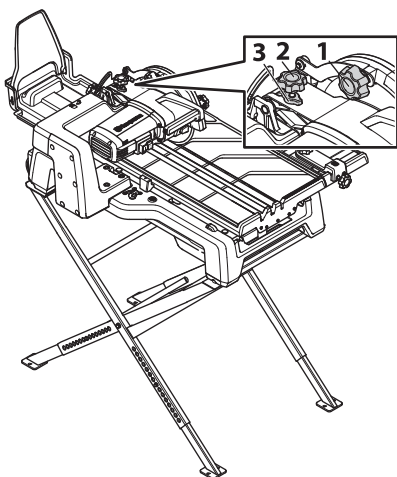
- Sørg for at vannmengden holdes på dette nivået når du bruker sagen.

Justering av dybdestopp

Sett dybdestoppen slik at skiven får maksimal skjæredybde uten at den skjærer i båndet. Dette sørger for at vannstrømmen i båndet kan plukkes opp av skiven og fordeles mens du kutter.

Dybdestoppen må justeres når du bytter til andre skivestørrelser.

- Løsne låseknappen for dybdeinnstilling (1), og senk kappearmen.



- Løsne låsemutteren (3).
- Løse knappen for justering av dybdestopp (2).
- Skyv kappearmen ned helt til skiven treffer bunnen av sporet i båndet.
- Hold kappearmen i denne posisjonen.
- Skru knappen for justering av dybdestopp (2) ned helt til den treffer beslaget under, for å angi skivedybden. Skru en omdreining til for å løfte skiven litt opp fra båndet.
- Trekk til låsemutteren (3).
- Trekk til låseknappen for dybdejustering (1) mens kappearmen fremdeles er presset så langt ned som mulig.
- Sjekk skivens posisjon ved å flytte transportbåndet helt frem og helt tilbake. Skiven skal ikke røre ved båndet.

Sett sagen i vater

For at vannsystemet skal fungere slik det er ment, kan ikke maskinen helle mer enn 1,5 grader på langs og 3 grader på tvers.

- Sett maskinen på et flatt underlag. Juster rammebeina, og bruk mellomlegg hvis det trengs for å få maskinen i vater. Bruk boblen for å sjekke helningen.

Styreruller

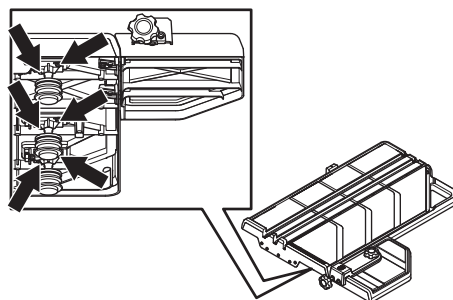
Generelt

Hvis transportbåndet ikke løper jevnt eller hvis det gynger, kan det hende at rullene må justeres.

- Kontroller at hjulene og skinnene er rene.
- Kontroller at rullakslene er godt nok festet.

Justere styrerullene

- Plasser båndet i midtre posisjon, og lås det fast med låseknappen.
- Drei på rullene med hånden, og kontroller at alle rullene går fritt rundt. Bruk samme kraft på alle. Hvis de ikke går fritt rundt, kan det hende at de må justeres.
- Løsne alle justerbare beslag.

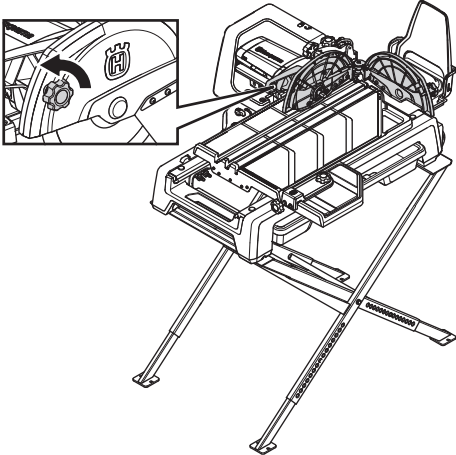


- Rull båndet frem og tilbake for å kontrollere at alle beslagene er løse. La kraften fra fjærene dytte alle rullene mot skinnene.
- Lås alle rullene ved å stramme skruene på rullebeslagene.

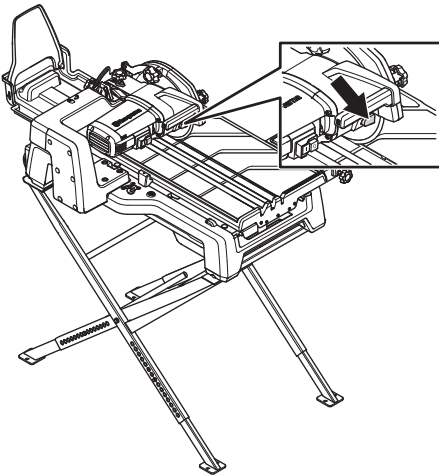
MONTERING OG JUSTERINGER

Monter skiven

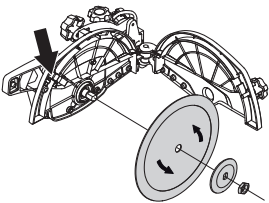
- Løsne låseknappen. Åpne bladbeskyttelsen.



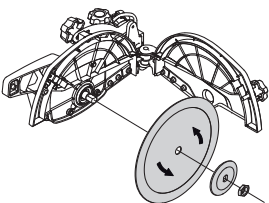
- Hold inn knappen som låser klingeakselen.



- Fjern mutteren. Fjern bladflensen.
- Kontroller at blad, bladflens og bladaksel er uskadet. Rengjør klingens og klingeflensens kontaktflater.
- Sørg for at skiven kommer til å rotere i den retningen som er angitt av pilen på skiven.
- Når du monterer skiven, må du dra ut sprøtedysen og bevege den bort fra eller mot midtakselen, avhengig av størrelsen på skiven (Ø 250 eller Ø 230 mm).



- Sett på plass skiven, bladflensen og mutteren.



- Lukk bladbeskyttelsen. Trekk til låsehåndtaket.

BETJENING

Verneutstyr

Generelt

Bruk aldri maskinen uten mulighet til å kunne påkalle hjelp ved en ulykke.

Personlig verneutstyr

Ved all bruk av maskinen skal det brukes godkjent personlig verneutstyr. Personlig verneutstyr eliminerer ikke skaderisikoen, men det reduserer virkningen av en skade hvis ulykken skulle være ute. Be forhandleren om hjelp ved valg av utstyr.



ADVARSEL! Bruk av produkter som skjærer, sliper, borer, finsliper eller former materialer kan generere støv og damp som kan inneholde skadelige kjemikalier. Ta rede på beskaffenheten til det materialet du arbeider med og bruk egnet åndedrettsvern.



ADVARSEL! Langvarig eksponering overfor støv kan gi varige hørselsskader. Bruk derfor alltid godkjent hørselsvern.

Vær alltid oppmerksom på varselsignaler eller tilrop ved bruk av hørselsvern. Ta alltid av hørselsvernet så snart motoren er stanset.



ADVARSEL! Der er alltid en klemmerisiko ved arbeid med produkter med bevegelige deler. Bruk vernehansker for å unngå kroppsskader.

Bruk alltid:

- Hørselsvern
- Godkjent øyevern. Ved bruk av visir skal det også brukes godkjente vernebriller. Godkjente vernebriller er slike som tilfredsstiller standard ANSI Z87.1 for USA eller EN 166 for EU-land. Visir skal tilfredsstille standard EN 1731.
- Åndedrettsvern
- Vernehansker.
- Hårstrikk eller hårnett for å holde vekk langt hår.

Klærne bør ellers være ettersittende uten å begrense bevegelsesfriheten. Vær oppmerksom på at klær, langt hår og smykker kan sette seg fast i bevegelige deler.

Annet verneutstyr



ADVARSEL! Det kan oppstå gnister som fører til brann når du arbeider med maskinen. Ha alltid utstyr til brannslukking tilgjengelig.

- Brannslukkingsutstyr
- Førstehjelpsutstyr må alltid finnes for hånden.

Generelle sikkerhetsinstruksjoner

Dette avsnittet beskriver grunnleggende sikkerhetsanvisninger for bruk av maskinen. Denne informasjonen kan aldri erstatte den kunnskap en profesjonell bruker besitter i form av opplæring og praktisk erfaring.

- Les nøye gjennom bruksanvisningen og forstå innholdet før du bruker maskinen. Ta vare på alle advarsler og instruksjoner for fremtidig bruk.
- Husk at brukeren er ansvarlig for ulykker eller farer som rammer andre mennesker eller deres eiendom.
- Alle operatører skal læres opp i bruk av utstyret. Eieren er ansvarlig for at operatørene får opplæring.
- Maskinen må holdes ren. Skilter og merker må være fullt lesbare.



ADVARSEL! Hvis maskinen brukes uforsiktig eller feilaktig, kan den være et farlig redskap som kan forårsake alvorlige skader eller dødsfall for brukeren eller andre.

La aldri barn eller andre personer som ikke har opplæring i bruk av maskinen bruke eller vedlikeholde den. La aldri noen annen bruke maskinen før du har forsikret deg om at de har forstått innholdet i bruksanvisningen.

Bruk aldri maskinen hvis du er trett, har drukket alkohol eller bruker medisiner som kan påvirke syn, vurderingsevne eller kroppskontroll.



ADVARSEL! Uautoriserte endringer og/eller tilleggsutstyr kan medføre alvorlige skader eller dødsfall for brukeren eller andre.

Modifiser aldri denne maskinen slik at den ikke lenger stemmer overens med originalutførelsen, og bruk den ikke hvis den synes å ha blitt modifisert av andre.

Bruk aldri en maskin som det er noe galt med. Utfør sikkerhetskontrollene og vedlikeholds- og serviceinstruksjonene i denne bruksanvisningen. Noen vedlikeholds- og servicetiltak må utføres av erfarne og kvalifiserte spesialister. Se instruksjonene under overskriften Vedlikehold.

Bruk alltid originalt tilleggsutstyr. Kontakt forhandleren hvis du vil vite mer.

Bruk alltid sunn fornuft

Det er umulig å dekke alle tenkelige situasjoner som kan forekomme. Vær alltid forsiktig og bruk sunn fornuft. Når du kommer ut for en situasjon som gjør deg usikker på fortsatt bruk, skal du rådføre deg med en ekspert. Kontakt forhandleren, serviceverkstedet eller en erfaren bruker. Unngå all bruk som du ikke føler deg tilstrekkelig kvalifisert til!

Elektrisk sikkerhet



ADVARSEL! Det er alltid en risiko for støt ved elektrisk drevne maskiner. Unngå ugunstige værforhold og kroppskontakt med lynavledere og metallgjenstander. Følg alltid instruksjonene i bruksanvisningen for å unngå skader.

Maskinen må ikke kobles til stikkontakten hvis støpselet eller ledningen er skadet.



ADVARSEL! Når du vasker maskinen, må du være nøye med at vann ikke kommer inn i det elektrisk systemet eller motoren. Vann kan skade maskinen eller føre til kortslutning.

- Kontroller at nettspenningen stemmer med det som er angitt på skiltet som sitter på maskinen.
- Kontroll og/eller vedlikehold skal utføres med motoren avslått og støpselet trukket ut av stikkontakten.
- Slå alltid av maskinen før støpselet trekkes ut.
- Dra aldri maskinen i ledningen, og trekk aldri ut støpselet ved å trekke i ledningen. Hold i støpselet når ledningen trekkes ut.
- Bruk aldri maskinen hvis noen av kablene er skadde. Lever maskinen til et autorisert serviceverksted for reparasjon.
- Maskinen må alltid kobles via en jordfeilbryter med personbeskyttelse, dvs. en jordfeilkrets-bryter som utløses ved jordfeil på 30 mA.

Jording



ADVARSEL! Feilkobling kan føre til fare for elektrisk støt. Kontakt en autorisert elektriker hvis du er i tvil om apparatet er riktig jordnet.

Det må ikke foretas inngrep på støpselet. Hvis det ikke passer til stikkontakten, må en egnet stikkontakt monteres av en autorisert elektriker. Sørg for at lokale bestemmelser og forskrifter følges.

Kontakt en autorisert elektriker hvis du ikke forstår instruksene for jording.

- Maskinen er utstyrt med jordnet ledning og støpsel, og må alltid kobles til en jordnet stikkontakt. Dette reduserer faren for elektrisk støt ved eventuelle feil.

Skjøteledninger og skjøtekabler

- Merkingen av skjøtekabelen må være den samme som eller høyere enn verdien som er angitt på typeskiltet på maskinen.
- Bruk jordede skjøteledninger.
- **Når el-verktøyet brukes utendørs må det brukes en skjøteledning som er egnet for bruk utendørs.** Bruk av skjøteledning som er egnet for bruk utendørs reduserer faren for elektrisk støt.
- Sørg for at tilkoblingspunktet til skjøteledningen holdes tørt og løftet fra bakken.
- Hold ledningen borte fra varme, olje, skarpe kanter og bevegelige deler. Skadde eller sammenflokete ledninger øker faren for elektrisk støt.
- Kontroller at ledningen og skjøteledningen er hel og i god stand. Bruk aldri maskinen hvis noen av kablene er skadde. Lever maskinen til et autorisert serviceverksted for reparasjon.
- Ikke bruk skjøteledning når den er rullet opp for å unngå overoppheting.
- Når skjøteledning brukes, må det bare brukes godkjente skjøteledninger med tilstrekkelig lengde. Du finner mer informasjon i "Anbefalte kabeldimensjoner" i kapittelet "Tekniske data".

Arbeidssikkerhet

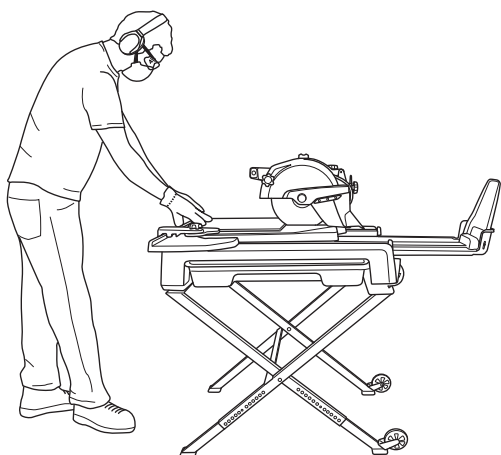
Sikkerhet i arbeidsområdet

- **Hold arbeidsområdet rent og godt opplyst.** Rot og dårlig opplyste områder kan lett føre til ulykker.
- Mennesker og dyr kan distrahere deg slik at du mister kontrollen over maskinen. Vær derfor alltid konsentrert og fokusert på arbeidsoppgaven.
- Unngå bruk i dårlig vær. Slik som tett tåke, kraftig regn, sterk vind, kraftig kulde osv.
- Begynn aldri å arbeide med maskinen før arbeidsområdet er ryddig og du har sikkert fotfeste.
- **Bruk ikke el-verktøy i eksplosiv atmosfære, for eksempel der det finnes brennbare væsker, gasser eller støv.** El-verktøy danner gnister som kan antenne støv eller gasser.

BETJENING

Personlig sikkerhet

- Bruk aldri maskinen hvis du er trett, har drukket alkohol eller bruker medisiner som kan påvirke syn, vurderingsevne eller kroppskontroll.
- Kontroller at ingen verktøy eller andre gjenstander ligger løst på maskinen.
- La aldri personer uten tilstrekkelig opplæring bruke maskinen.
- Slå alltid av maskinen under lengre pauser i arbeidet.
- Arbeid aldri alene, men ha alltid en annen person i nærheten.
- Lær deg hvordan du på en sikker måte skal bruke maskinen og betjeningshendene og lær deg hvordan du stanser raskt. Gjør deg også kjent med sikkerhetsmerkene.
- Hold håndtakene tørre, rene og frie for olje og fett.
- Älä kurota. Säilytä aina tukeva asento ja tasapaino.
- Stå aldri på maskinen.
- Stå rett. Sørg for at det er avstand mellom ansiktet ditt og kappskiven. Plasser begge hendene på arbeidsstykket så langt vekk fra kappskiven som mulig. Hvis du bruker profilkuttingsfunksjonen, har du en hånd på skjærehåndtaket.

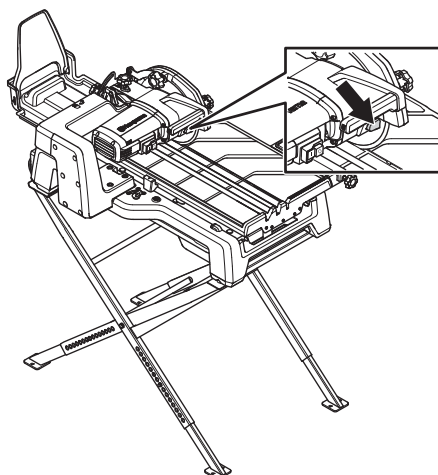


Bruk og vedlikehold

- Denne maskinen er konstruert og ment for saging i betong, murstein og ulike steinmaterialer. Maskinen skal ikke brukes på andre måter.
- Erfaring er svært viktig ved bruk av maskinen. En erfaren medarbeider anbefales på det sterkeste.
- Maskinen er ment til å brukes i industrielle applikasjoner av erfarne operatører.
- Kontroller at maskinen er riktig montert, og at det ikke finnes tegn på skade.
- Utfør alltid daglig vedlikehold før motoren startes. Se anvisningene i delen "Vedlikehold".
- Maskinen må ikke overbelastes. Overbelastning kan forårsake skade på maskinen.
- Skiven skal være beregnet for det materialet som skal kappes.
- Hvis du er usikker på hvilken klinge du skal velge, kontakter du den lokale forhandleren.
- Hold verktøyene skarpe og rene for å kunne arbeide sikrere.
- Hold alle deler i funksjonsdyktig stand og påse at alle festelementer er trukket ordentlig til. Bytt ut alle slitte eller skadde klistremerker.
- Forlat aldri maskinen uten tilsyn med motoren i gang.
- Arbeidsstykket skal bare mates mot retningen skiven beveger seg i!
- Vær forsiktig ved løfting. Du håndterer tunge deler, hvilket innebærer klemrisiko og risiko for annen skade.

Vannkjøling til skiven

- Vannkjøling gjennom bladbeskyttelsen skal alltid brukes når du skråkutter og diagonalkutter 500 mm store fliser. Stykket som skal skjæres, er da lenger enn båndet, og når du begynner å skjære, vil ikke skiven ta med seg vann fra sporet i båndet.
- Skru litt på vannknappen for å omdirigere vannet til skiven.
- Når det når frem til sporet i båndet, kan du slå av vannet til skiven for å holde området så rent som mulig.



Grunnleggende arbeidsteknikk

Skråkutting

Kappearmen kan dreie opptil 45 grader. 22,5 grader er merket.

- Løsne låseknappen for skråkutting, og still inn ønsket vinkel.
- Lås fast håndtaket.

Profilkutting

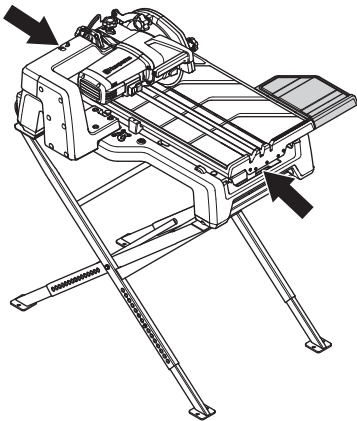
Kappearmen er fjærbelastet og kan justeres opp og ned.

- Løsne låseknappen for dybdejustering. Med håndtaket på kappearmen kan kappskiven justeres opp og ned for å profilkutte i arbeidsstykket.

Transport og oppbevaring

Stopp motoren og ta ut strømkabelen før du løfter eller flytter maskinen.

- Sikre utstyret under transport for å unngå transportskade og ulykker.
- Sørg for at transportbåndet er låst, og at forlengelsen er låst i innerste posisjon.
- Oppbevar utstyret i et låsbart rom slik at det er utilgjengelig for barn og uvedkommende.
- For transport og lagring av skiver, se delen "Skiver".
- Løft maskinen i kortsidene.



START OG STOPP

Før start



ADVARSEL! Les nøye gjennom bruksanvisningen og forstå innholdet før du bruker maskinen.

Bruk personlig verneutstyr. Se anvisninger under overskriften "Personlig verneutstyr".

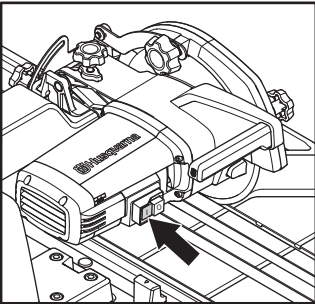
Sørg for at ikke uvedkommende oppholder seg i arbeidsområdet, da det ellers er fare for alvorlige personskader.

Forhindre utilsiktet start av motoren. Sørg for at strømbryteren står på AV før du kobler maskinen til en strømkilde.

- Kontroller at maskinen er riktig montert, og at det ikke finnes tegn på skade. Se anvisninger i delen "Montering og justeringer".
- Utfør daglig vedlikehold. Se anvisningene i delen "Vedlikehold".

Start

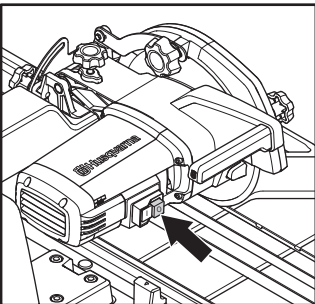
- Slå på den grønne knappen merket med I for å starte maskinen.



- Vannpumpen starter automatisk når maskinen startes.
- Vent noen sekunder til vannsporene i båndet er fylt før du begynner å kutte.

Stopp

- Slå på den røde knappen merket med O for å stoppe maskinen.



- Forsikre deg om at kappskiven kan rotere fritt til den stopper helt.

VEDLIKEHOLD

Generelt



ADVARSEL! Brukeren må kun utføre det vedlikeholds- og servicearbeidet som beskrives i denne bruksanvisningen. Mer omfattende inngrep skal utføres av et autorisert serviceverksted.

For å hindre utilsiktet oppstart, må trinnene som er beskrevet i dette kapittelet utføres med motoren slått av og støpselet trukket ut av stikkkontakten, hvis ikke annet er angitt.

Bruk personlig verneutstyr. Se anvisninger under overskriften "Personlig verneutstyr".

Maskinens levetid kan forkortes og risikoen for ulykker kan øke dersom vedlikehold av maskinen ikke utføres på riktig måte og dersom service og/eller reparasjoner ikke er fagmessig utført. Kontakt nærmeste serviceverksted dersom du trenger ytterligere opplysninger.

Daglig ettersyn

- Kontroller at maskinens sikkerhetsutstyr er uskadet. Se anvisningene i delen "Maskinens sikkerhetsutstyr".
- Rengjør maskinen utvendig. Unngå å rengjøre sagen med høytrykksspyler.
- Åpne bladbeskyttelsen. Rengjør både innsiden og utsiden, og lukk bladbeskyttelsen.



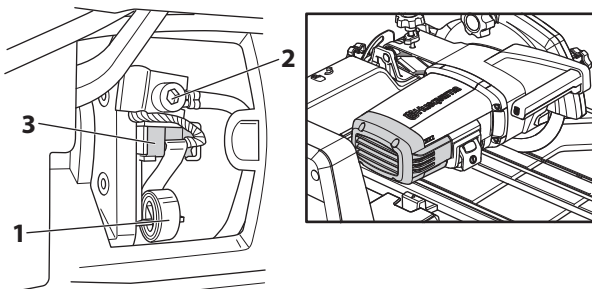
ADVARSEL! Rengjør aldri motoren eller elektriske deler med vann.

MERKNAD! Rengjør maskinen med jevne mellomrom for å hindre at rusk og små flisbiter kommer inn i vannsystemet og ødelegger det. Hvis vannet fra båndet begynner å flyte over oppsamlingskaret under båndet, må du fjerne karet og rengjøre det. Sett oppsamlingskaret på plass igjen.

Bytte av kullbørster

Kullbørstene skal tas av og kontrolleres regelmessig. Ukentlig dersom maskinen brukes daglig eller med større intervall dersom maskinen brukes mer sjeldent.

- Løsne skruene som holder beskyttelsesdekselet og løft av dekselet.
- Løsne skruen (2).
- Løft børstens holdefjær til den ene siden (1).
- Trekk kullbørsten ut fra holderen (3).



- Monter ny kullbørste. Sørg for å montere kullbørsten riktig vei, og se til at den glir lett inn i børsteholderen. Hvis kullbørsten monteres feil vei, kan den sette seg fast.
- Legg børsteholderfjæren på plass.
- Før kullbørstetilkoplingen inn under skruen.
- Gjenta prosedyren på den andre kullbørsten.
- Monter beskyttelsesdekselet.

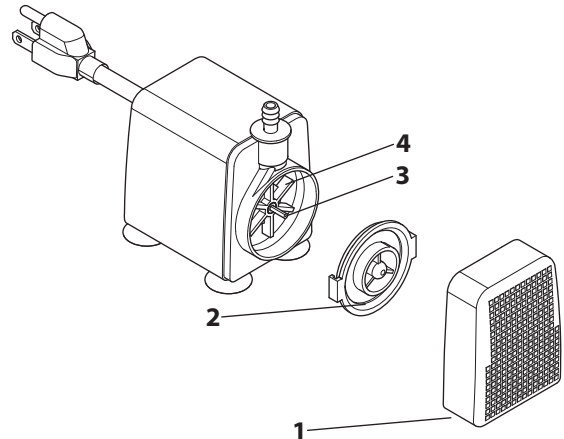
Vannpumpe

Gjør følgende hvis vannpumpen slutter å pumpe vann.

- Stopp arbeidet.
- Slå av maskinen og trekk ut støpselet.
- Fjern vannpumpen.

Rengjøre vannpumpen

- Fjern vanninntaksdekselet (1).
- Vri løpehjulsdekselet (2) og dra det ut.
- Dra ut løpehjulet (4) og riggrøret (3), og rengjør delene og huset.



Bruk en klut for å fjerne eventuelle jernpartikler som sitter fast på den magnetiske rotorakselen.

Vannavløp

Rengjør vanngjenvinningskaret etter hver bruk.

- Stopp sagingen
- Løft vanngjenvinningskaret, og dra for å løsne bakre del av karet.
- Løft opp og løsne plastkroken fra undersiden av båndet.
- Rengjør vanngjenvinningskaret, og sett det på plass igjen.

Reparasjoner

Alle typer reparasjoner må kun utføres av autoriserte reparatører. Dette er for at operatørene ikke skal utsettes for stor risiko.

TEKNISKE DATA

Tekniske data

	TS60, 230V
Motor	
Effekt, kW	1,8
Spenning, V	220-240
Faser	1
Frekvens, Hz	50
Turtall, rpm	3600
Vannkjøling	
Vannpumpe, V	220-240
Vannpumpe, frekvens, Hz	50
Vannpumpe, A	0,12
Vannpumpe Hmax, m	2,3
Vannpumpe Qmax, l/t	1350
Vanntank, l	12,4
Kappeutstyr	
Bladstørrelse - maks., mm	254
Sagedybde - maks., mm	78
Skjæredybde på 45 grader – maks., mm	45
Skjærelengde – maks., mm	726
Akselstørrelse mm	25,4
Diagonalkutting	45°, 22,5°
Mål	
Vekt, kg	36
Vekt – lastet, kg	60
Størrelse (LxBxH), mm	932x700x468
Mål – lastet (L x B x H), mm	1007x565x745
Støyutslipp (se anm. 1)	
Lydeffektnivå, mål Lw (dB(A))	97,3
Lydeffektnivå, garantert Lw (dB(A))	98,3
Ljudnivåer (se anm. 2)	
Lydtrykknivå ved brukerens øre, Lp (dB(A))	91,5
Vibrasjonsnivåer (se anm. 3)	
Håndtak, m/s ²	2,0
Transportbånd, m/s ²	0,9

Merknad 1: Utslipp av støy til omgivelsene målt som lydeffekt (L_{WA}) ifølge EN 12418.

Merknad 2: Lydtrykksnivå i henhold til EN 12418. Rapporterte data for ekvivalent lydtrykksnivå for maskinen har en typisk statistisk spredning (standard avvik) på 1,0 dB (A).

Merknad 3: Vibrasjonsnivå i henhold til EN 12418. Rapporterte data for ekvivalent vibrasjonsnivå har en typisk statistisk spredning (standard avvik) på 1 m/s².

Anbefalte kabeldimensjoner

MERKNAD! God motorytelse avhenger av riktig spenning. Skjøteledninger som er for lange og/eller som har et måleinstrument som er for lite, reduserer effekten til motoren under belastning, noe som resulterer i redusert effekt eller feilfunksjoner.

TEKNISKE DATA

EU-samsvarserklæring

(Gjelder kun Europa)

Vi, **Husqvarna AB**, SE- 561 82 Huskvarna, SVERIGE, tlf. +46 36 146500 erklærer på eget ansvar at produktet:

Beskrivelse	Flissag
Merke	HUSQVARNA
Type/modell	TS 60
ID	Serienumre datert 2018 og senere

fullstendig overholder følgende EU-direktiver og -forskrifter:

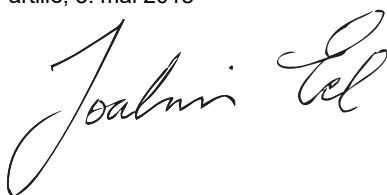
Direktiv/regulering	Beskrivelse
2006/42/EF	«angående maskiner»
2000/14/EF	«angående utendørsstøy»
2011/65/EU	«angående restriksjoner for farlige stoffer»

og at harmoniserte standarder og/eller tekniske spesifikasjoner anvendt er som følger:

EN ISO 12100:2010
EN 12418:2000+A1:2009

For informasjon som gjelder støyutslipp kan du se kapittelet Tekniske data.

Partille, 3. mai 2018



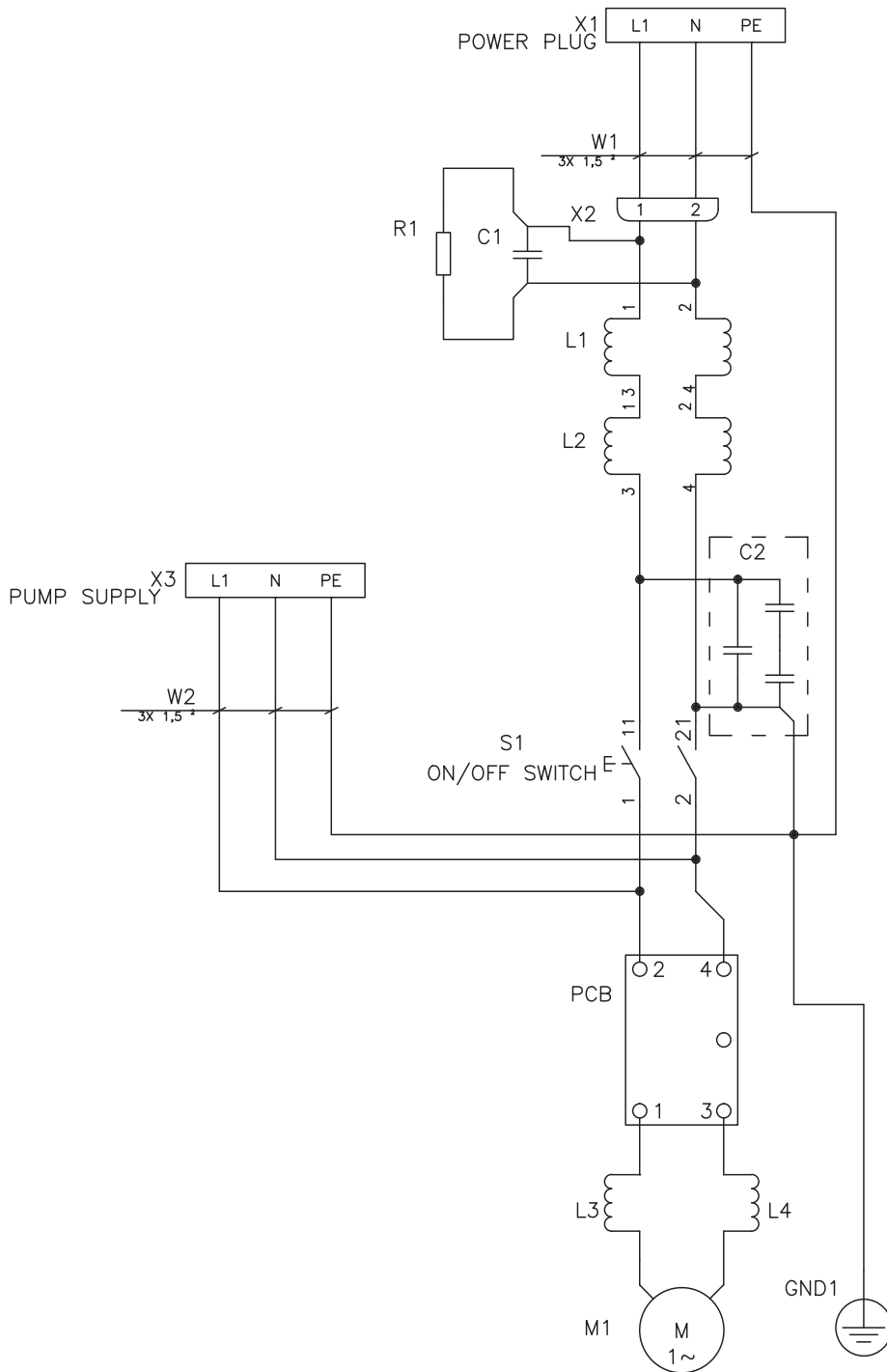
Joakim Ed

Global FoU-direktør

Ansvarlig for teknisk dokumentasjon

EL-SKJEMA

El-skjema 230 V



MERKKIEN SELITYKSET

Koneessa esiintyvät tunnukset

VAROITUS! Kone voi virheellisesti tai huolimattomasti käytettynä olla vaarallinen työväline, joka saattaa aiheuttaa käyttäjälle tai sivullisille vakavia vammoja tai kuoleman.



Lue käyttöohje huolellisesti ja ymmärrä sen sisältö, ennen kuin alat käyttää konetta.



Käytä aina:

- Kuulonsuojaimet
- Suojalasit tai visiiri
- Hengityksensuojain



Varoitus! Älä koskaan sahaa ilman terä



Varoitus! Pidä kätesi ja jalkasi poissa terän läheisyydestä.



Varoitus! Korkea jännite. Sähköiskun vaara.



Tämä tuote täyttää voimassa olevan CE-direktiivin vaatimukset.



Ympäristömerkki. Tuotteeseen tai sen pakkaukseen kiinnitetty merkki osoittaa, että tätä tuotetta ei voi käsitellä kotitalousjätteenä. Se on toimitettava sopivaan kierrätyskeskukseen sähkö- ja elektroniikkalaitteiden uusiokäyttöä varten.



Kun huolehdit tuotteen oikeasta talteenotosta, olet mukana estämässä mahdollisten negatiivisten vaikutusten kohdistumista ympäristöön ja ihmisiin, joita muutoin voisi seurata tämän tuotteen epäasiallisesta jätekäsittelystä.

Lisätietoja tämän tuotteen kierrätyksestä saat kunnalta, talousjätehuollosta tai liikkeestä, josta ostit tuotteen.

Muita koneen tunnuksia/tarroja tarvitaan tietyillä markkina-alueilla ilmaisemaan erityisiä sertifiointivaatimuksia.



Selvitys vaaratasoista

Varoitukset on jaettu kolmeen luokkaan.

VAROITUS!



VAROITUS! Tätä käytetään, jos käyttöohjeen noudattamatta jättämisestä voi seurata käyttäjän vakava vamma tai kuolema tai ympäristön vahingoittuminen.

HUOM!



HUOM! Tätä käytetään, jos käyttöohjeen noudattamatta jättämisestä voi seurata käyttäjän loukkaantuminen tai ympäristön vahingoittuminen.

HUOMAUTUS!



HUOMAUTUS! Tätä käytetään, jos käyttöohjeiden noudattamatta jättämisestä voi seurata materiaalin tai koneen vaurioittuminen.

SISÄLTÖ

Sisältö

MERKKIEN SELITYKSET

Koneessa esiintyvät tunnuksat	59
Selvitys vaaratasoista	59

SISÄLTÖ

Sisältö	60
---------------	----

ESITTELY

Hyvä asiakas!	61
Suunnittelu ja ominaisuudet	61
TS60	61

KONEEN OSAT

Koneen osat	62
-------------------	----

KONEEN TURVALAITTEET

Yleistä	63
---------------	----

TERÄT

Yleistä	64
Kuljetus ja säilytys	64

ASENNUS JA SÄÄDÖT

Yleistä	65
Syvyydensäätö	67
Sahan suoristaminen	67
Käyttörullat	67
Asenna terä	68

KÄYTTÖ

Suojavarustus	69
Yleiset turvaohjeet	69
Sähköturvallisuus	70
Työturvallisuus	70
Trimmauksen perustekniikka	72
Kuljetus ja säilytys	72

KÄYNNISTYS JA PYSÄYTYS

Ennen käynnistystä	73
Käynnistys	73
Pysäytys	73

KUNNOSSAPITO

Yleistä	74
Päivittäiset toimenpiteet	74
Hiiliharjojen vaihto	74
Vesipumppu	74
Veden tyhjennys	74
Korjaukset	74

TEKNISET TIEDOT

Tekniset tiedot	75
Suosittelut johdon mitat	75
EY-vaatimustenmukaisuusvakuutus	76

SÄHKÖKAAVIO

Sähkökaavio	77
-------------------	----

Hyvä asiakas!

Kiitos, että valitsit Husqvarna-tuotteen!

Toivomme, että olet tyytyväinen koneeseesi, ja että se saa olla seuralaisenasi pitkän aikaa eteenpäin. Ostaessasi jonkin tuotteistamme saat ammattitaitoista korjaus- ja huoltoapua. Jos ostat koneen muualta kuin valtuutetulta jälleenmyyjältämme, pyydä myyjää neuvomaan lähin huoltoliike.

Tämä käyttöohje on arvokas asiakirja. Varmista, että käyttöohje on aina helposti saatavilla työpaikalla. Noudattamalla sen käyttö-, huolto- ja kunnossapito- ja muita ohjeita voit huomattavasti pidentää koneen elinikää ja lisätä myös sen jälleenmyyntiarvoa. Jos myyt koneesi, muista luovuttaa käyttöohje uudelle omistajalle.

Yli 300 vuotta innovaatioita

Husqvarna AB on ruotsalainen yritys, jonka perinteet ulottuvat vuoteen 1689 saakka, jolloin kuningas Kaarle XI antoi määräyksen tehtaan rakentamisesta muskettien valmistukseen. Jo silloin luotiin pohja joidenkin maailman johtavien tuotteiden kehittämisen takana oleville koneenrakennustaidoille esimerkiksi metsästysaseiden, polkupyörien, moottoripyörien, kodinkoneiden, ompelikoneiden ja ulkoilutuotteiden alueella.

Husqvarna on maailman johtava moottorikäyttöisten, esimerkiksi metsäteollisuuteen, puistonhoitoon sekä nurmikon ja puutarhan hoitoon tarkoitettujen tuotteiden sekä rakennus- ja kiviteollisuudessa käytettävien terälaitteiden ja timanttityökalujen valmistaja.

Käyttäjän vastuu

Omistaja/työnantaja vastaa siitä, että käyttäjällä on riittävät tiedot koneen turvallisesta käytöstä. Työnjohtajien ja käyttäjien on luettava ja ymmärrettävä käyttöohjeen sisältö. Heidän on tunnettava:

- koneen turvaohjeet.
- koneen käyttötarkoitukset ja rajoitukset.
- miten konetta tulee käyttää ja huoltaa.

Kansallinen lainsäädäntö voi asettaa rajoituksia tämän koneen käyttöön. Selvitä, mitä lainsäädäntöä sovelletaan työntekopaikassasi ennen kuin ryhdyt käyttämään konetta.

Valmistajan varaus

Husqvarna voi julkaista lisäohjeita tuotteen turvallisesta käytöstä tämän käyttöohjeen julkaisun jälkeen. Turvallista käyttöä koskevista ohjeista ajan tasalla pysyminen on omistajan vastuulla.

Husqvarna AB kehittää jatkuvasti tuotteitaan ja pidättää siksi itselleen oikeuden mm. muotoa ja ulkonäköä koskeviin muutoksiin ilman ennakoilmoitusta.

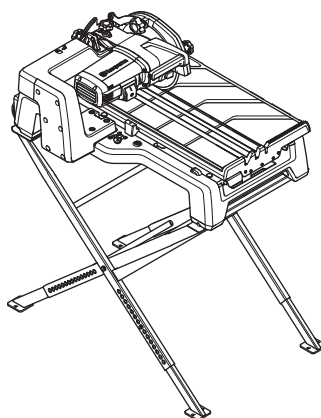
Jos tarvitset lisätietoja tai neuvoja, ota yhteyttä verkkosivustomme kautta: www.usa.husqvarna.com

Suunnittelu ja ominaisuudet

Hyvän suorituskyvyn, luotettavuuden, innovatiivisen teknologian, edistyneiden teknisten ratkaisujen ja ympäristöystävällisten ominaisuuksien kaltaiset arvot erottavat Husqvarnan tuotteita muista. Tuotteen turvallista käyttöä varten käyttäjän on luettava tämä käyttöohje huolellisesti. Jos tarvitset lisätietoja, ota yhteys jälleenmyyjään tai Husqvarnaan.

Joitakin tuotteesi ainutlaatuisia ominaisuuksia selostetaan alla.

TS60



Softstart™

Softstart™ on elektroninen virran rajoitin, joka mahdollistaa pehmeämmän käynnistyksen.

Elgard™

Elgard™ on moottoria suojaava elektroninen ylikuormitussuoja. Suoja säästää konetta ja pidentää sen käyttöikää. Elgardin™ ansiosta kone ilmoittaa käyttäjälle, kun se lähestyy enimmäiskuormaa.

Kevyt ja kannettava malli

Kone on kevyt ja kompakti. Rungossa olevien kahvojen ja pyörien ansiosta koneen kantaminen ja liikuttaminen on helppoa. Sahan runkoa voi vetää pyörillä kuin matkalaukku.

Telineen voi taittaa, ja siinä on korkeuden säätö.

Vesisuihkun hallintajärjestelmä ja lietesuoja

Patentoitu vesisuihkujärjestelmä vie kuljetustelineeseen ja terään vettä suljetussa järjestelmässä.

Liete uppaa pohjalle ja vain pintavesi pääsee pumppuun, joka on sijoitettu vesikaukalossa olevaan suojattuun osaan.

Veden syöttö kuljetustelineeseen on jatkuvaa. Veden syöttö terään on säädettävissä.

Joustava sahaus

Joustava pistosahaus ja viistesahaus enintään 45 asteen kulmassa.

Mahdollistaa 500 x 500 mm:n (20 x 20 tuuman) tiilen sahaamisen vinottain, jolloin sahauspituus on 718 mm (28 tuumaa).

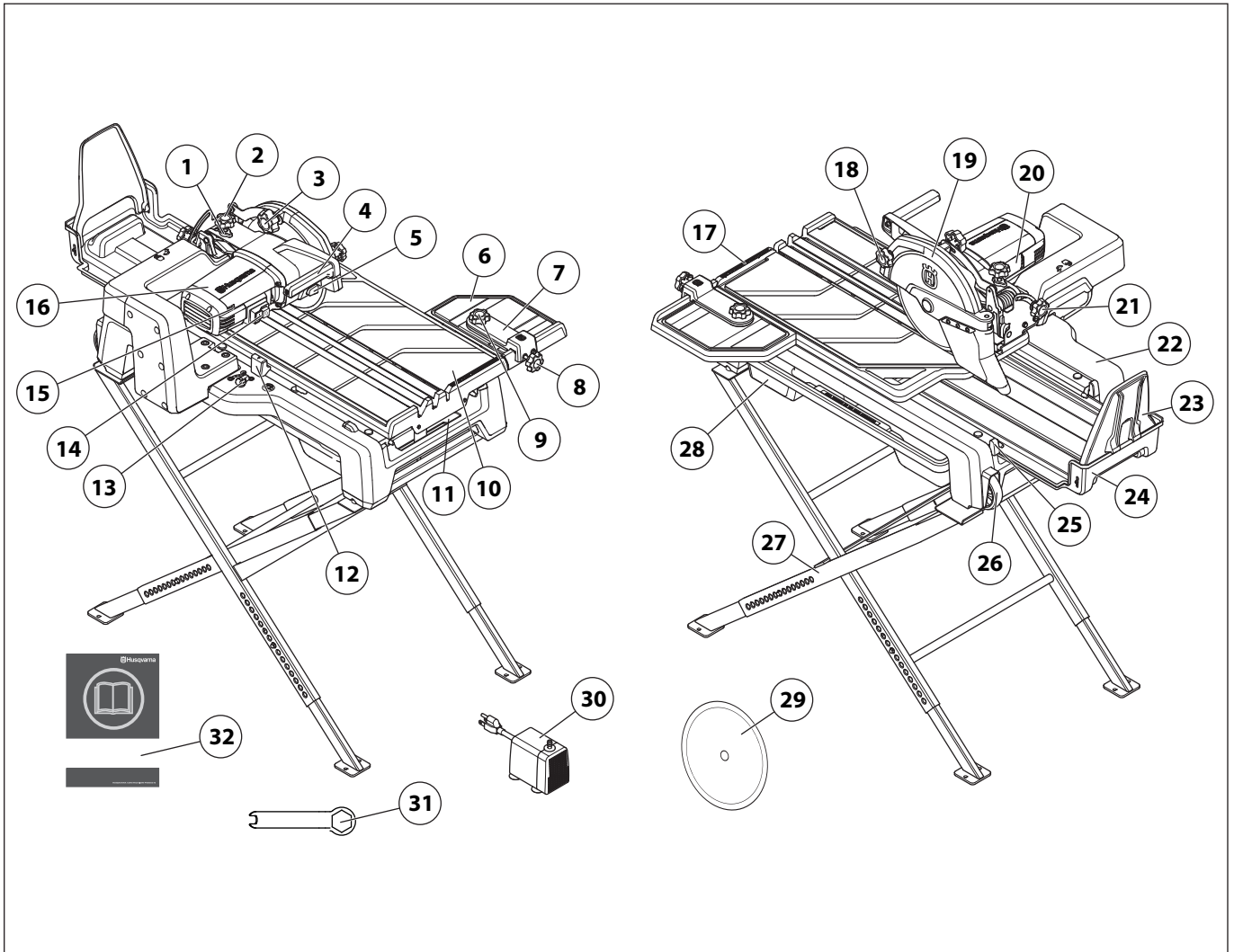
Perinteinen kuljetusteline ja sivupöytä

Eriyispitkä kuljetusteline antaa paremman tuen sahausajan aikana. Sivupöydän voi irrottaa.

Suuri terän laippa

Suuri terän laippa (Ø 82 mm, 3 tuumaa) tukee terän pintaa tehokkaasti.

KONEEN OSAT



Koneen osat

- | | |
|--|-------------------------------------|
| 1 Lukitusmutteri, syvyydensäätötanko | 17 Säädettävä mitta |
| 2 Nuppi, syvyydensäätötanko | 18 Lukitusnuppi, teränsuojus |
| 3 Lukitusnuppi, syvyydensäätö | 19 Teränsuojus |
| 4 Kahva, leikkuuvarsi | 20 Tuote- ja arvokilpi |
| 5 Painike, lukittuva teräkseli | 21 Lukitusnuppi, viistesahaus |
| 6 Sivupöytä | 22 Kehys |
| 7 Leikkausopas | 23 Roiskesuojus |
| 8 Lukitusnuppi, leikkausohjain | 24 Lietteenkeruukaukalo |
| 9 Lukitusnuppi, kulmaleikkausohjain | 25 Telineen pysäytin |
| 10 Kuljetusteline | 26 Kuljetuspyörä |
| 11 Veden talteenottokaukalo | 27 Taittavat tukijalat |
| 12 Lukitusnuppi, kuljetusteline | 28 Vesikaukalo |
| 13 Vesinuppi, veden syöttö terään käytössä / pois käytöstä | 29 Terä - Husqvarna GS2 S (Ø250 mm) |
| 14 Virrankatkaisin | 30 Vesipumppu |
| 15 Kuormituksen ilmainen, Elgard™ | 31 Yhdistelmäavain |
| 16 Sähkömoottori | 32 Käyttöohje |

KONEEN TURVALAITTEET

Yleistä



VAROITUS! Älä koskaan käytä konetta, jonka turvalaitteet ovat vialliset.

VAROITUS! Jos koneessasi ilmenee tarkastettaessa puutteita, se on toimitettava huoltoliikkeeseen korjattavaksi.

Tässä osassa selostetaan koneen turvalaitteet ja niiden toiminta ja annetaan tarkastus- ja kunnossapito-ohjeet, joilla varmistetaan niiden toimivuus.

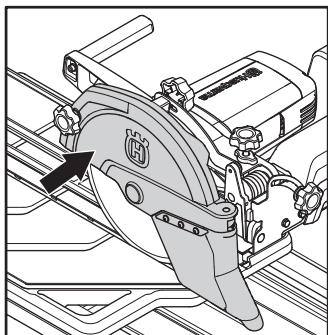
Teräsuojus



VAROITUS! Älä koskaan käytä konetta ilman suojuksia tai viallisin suojuksin. Tarkasta aina, että suojus on oikein asennettu, ennen kuin kone käynnistetään.

Terää ei saa asettaa yli 180 asteen kulmaan ilman suojausta.

Teränsuojus on suunniteltu estämään levyn osien tai leikatun materiaalin sinkoutuminen käyttäjää kohti.



Teräsuojuksen tarkastus

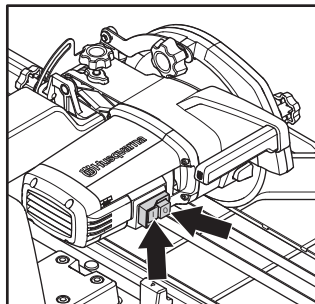


VAROITUS! Sammuta kone ja irrota pistoke pistorasiasta.

- Tarkista, ettei laikansuojuksessa ole halkeamia tai muita vaurioita. Vaihda, mikäli se on vioittunut.

Virrankatkaisin

Virrankatkaisinta käytetään koneen käynnistämiseen ja sammuttamiseen.



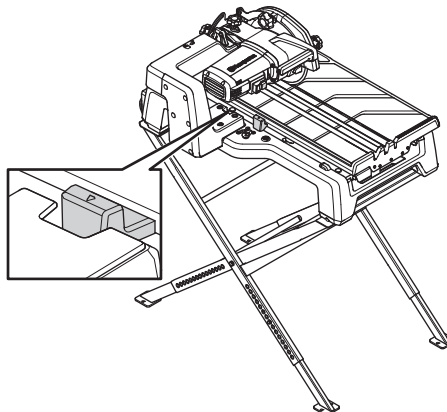
Virrankatkaisimen tarkastus

- Käynnistä kone painamalla vihreää painiketta, jossa on merkintä I.
- Sammuta kone painamalla punaista painiketta, jossa on merkintä O. Tarkista, että moottori ja terä pysähtyvät. Varmista, että katkaisulaikka pääsee pyörimään vapaasti, kunnes se on kokonaan pysähdyksissä.

Vioittunut virrankatkaisin on annettava valtuutetun huoltoliikkeen vaihdettavaksi.

Lukitusnappi, kuljetusteline

Kuljetusteline lukitaan paikalleen siirron ajaksi lukitusnupilla.



Vesipumppu



VAROITUS! Uppovesipumppu. Älä käytä kuivana. Vain kotitalouskäyttöön. Maadoituksen on oltava riittävä. Sähköiskun va Tätä pumppua ei ole testattu uima-allasalueilla tapahtuvaa käyttöä varten.

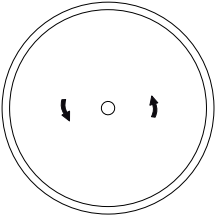
TERÄT

Yleistä



VAROITUS! Terät voivat rikkoutua ja aiheuttaa käyttäjälle vakavia vammoja. Timanttilaikat kuumentuvat voimakkaasti käytön aikana. Laikan ylikuumentuminen johtuu epäasianmukaisesta käytöstä ja voi johtaa laikan vääntymiseen, mistä taas voi aiheutua vahinkoa ja vammoja.

- Älä käytä ylikuumentunutta terää.
- Varmista, että koneeseen asennettavan laikan kanssa käytetään oikeaa tiivistysholkkia. Katso ohjeet kohdasta Katkaisulaikan asennus.
- Terissä on oltava sama tai suurempi kierrosnopeusmerkintä kuin koneen arvokilvessä ilmoitettu. Älä koskaan käytä teriä, joissa on pienempi kierrosnopeusmerkintä kuin laikkaleikkurissa.
- Varmista timanttiterää käyttäessäsi, että se pyörii terän päällä olevan nuolen suuntaan.



- Timanttiterät koostuvat teräsrungosta, jossa on teollisuustimantteja jatkuvalla kehällä tai niitä sisältäviä segmenttejä.

Sopivat terät

- Ø250 x 25,4 mm tai Ø230 x 24,5 mm jatkuvan kehän terä.

Terät eri materiaalien käsittelyyn



VAROITUS! Älä koskaan käytä terää muulle materiaalille, kuin mille se on tarkoitettu.

Muovimateriaalien sahaaminen timanttilaikalla voi johtaa takapotkuun, kun katkaisun synnyttämä kuumuus saa materiaalin sulamaan ja tarttumaan laikkaan. Älä koskaan leikkaa muovia timanttiterällä!

- Terä on valittava sahattavan materiaalin mukaan. Pyydä jälleenmyyjältä apua tuotteen valinnassa.

Terien tärinä

- Liian korkeaa syöttöpainetta käytettäessä terän pyöreys voi kärsiä ja terä voi alkaa tärinä.
- Alhaisempi syöttöpaine voi lopettaa tärinän. Muussa tapauksessa terä on vaihdettava.

Timanttilaikkojen teroittaminen

- Käytä aina terävää timanttiterää.
- Timanttilaikat voivat tylsyä, jos käytetään väärää syöttöpainetta tai niillä leikataan vahvasti raudoitetun betonin tyyppisiä materiaaleja. Tylsän timanttiterän käyttäminen aiheuttaa ylikuumentumista, joka voi johtaa timanttisegmenttien irtoamiseen.
- Teroita terä leikkaamalla pehmeää materiaalia, kuten hiekkakiveä tai tiiltä.

Kuljetus ja säilytys

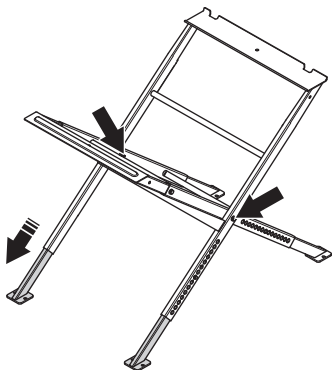
- Irrota terä ennen koneen kuljettamista tai varastointia.
- Säilytä terä kuivana.
- Tarkasta uudet terät kuljetus- tai varastointivaurioiden varalta.

ASENNUS JA SÄÄDÖT

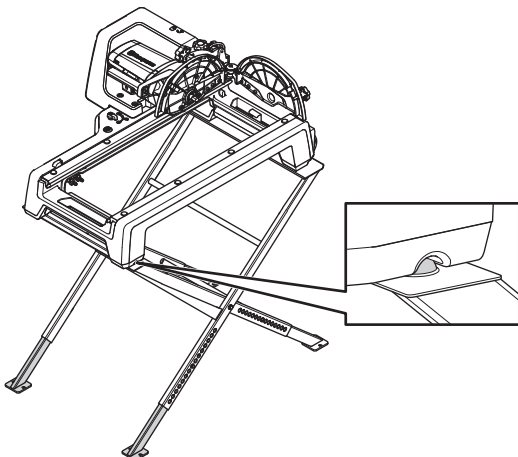
Yleistä

Aseta TS60 tasaiselle, vaakasuoralle ja vakaalle alustalle, jotta se ei pääse kaatumaan, liukumaan eikä liikkumaan.

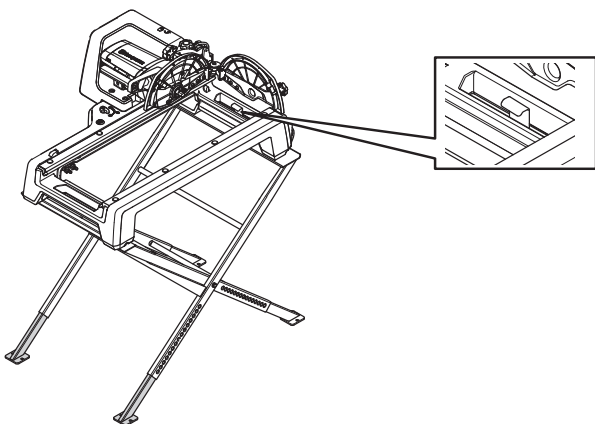
- Kiinnitä rungon jalat yhteen pulteilla. Jalat voi irrottaa kuljetuksen ajaksi.



- Säädä työskentelykorkeutta vapauttamalla jousitettu pikaliitin ja liu'uttamalla sisäputki sopivalle korkeudelle.
- Nosta saha telineessä. Sahan aukon on oltava telineen uran kohdalla.

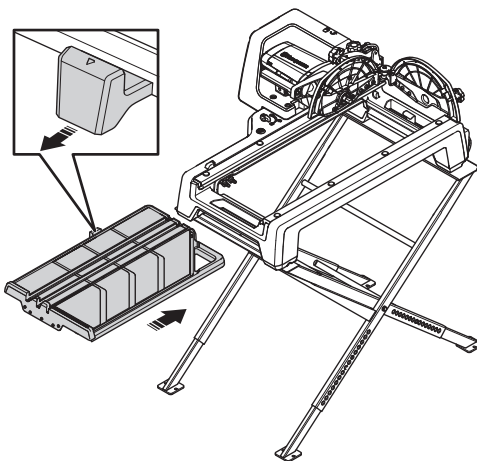


- Kiinnitä runko telineeseen kahdella kiinnikkeellä, yhdellä molemmilta puolilta.

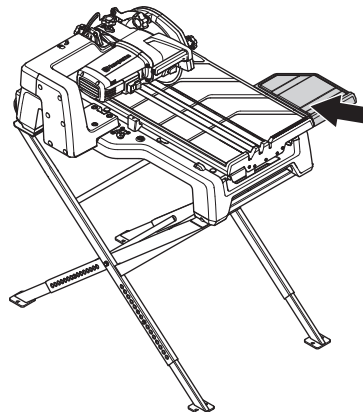


- Konetta voi käyttää myös ilman rungon jalkoja tai höyläpenkkiin kiinnitettynä.

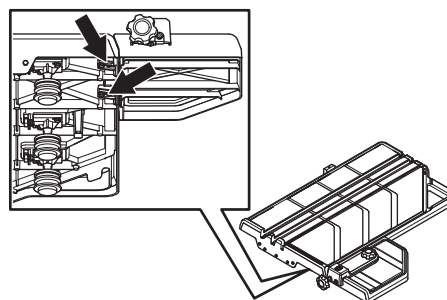
- Vedä ulos kuljetustelineen lukitusnappi.



- Liu'uta kuljetusteline runkoon. Varmista, että tukirullat osuvat aukkoon.
- Kun lukitusnappi on ohittanut rungon ulokkeen, työnnä nappi sisään, jotta kuljetusteline pääsee liukumaan kokonaan sisään.
- Kiinnitä sivupöytä mukana toimitetuilla ruuveilla.

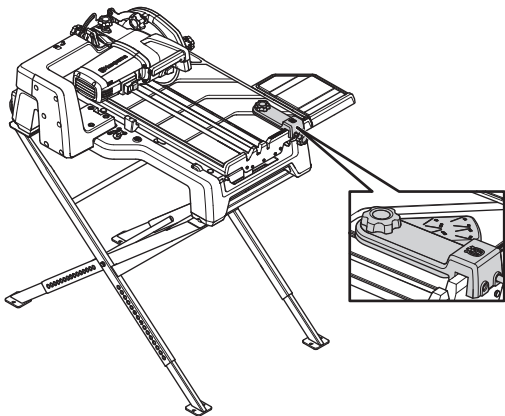


Sivupöytä on säädettävä siten, että se on samalla tasolla kuljetustelineen kanssa. Säädä ruuveilla.

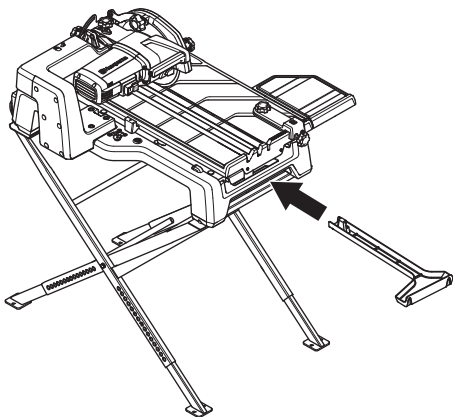


ASENNUS JA SÄÄDÖT

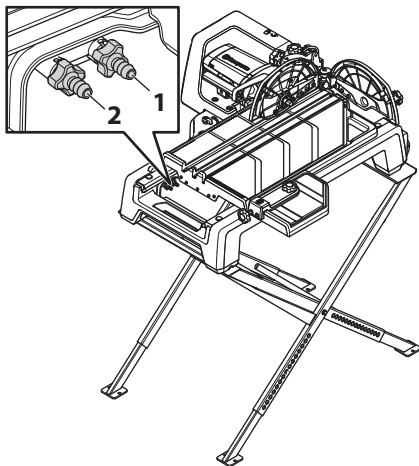
- Ruuvaa leikkausohjain kiinni kuljetustelineeseen. Ohjainta voi taittaa ulospäin kulmasahausta varten. Aseta oikea kulma leikkausohjaimen kulmamerkintöjen avulla.



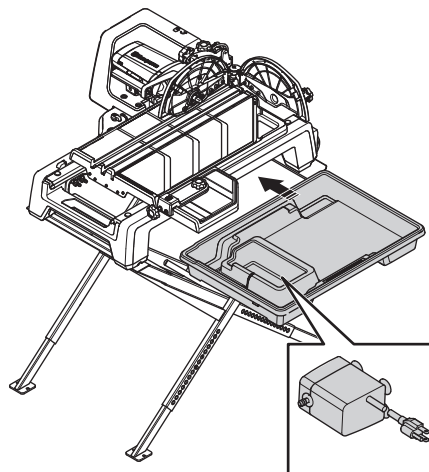
- Asenna veden talteenottokaukalo. Varmista, että muovikoukku tarttuu telineen alla olevaan metallitankoon.



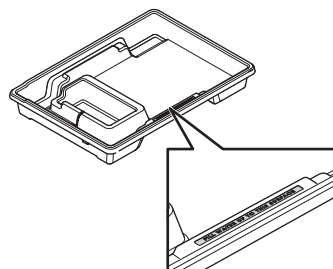
- Liitä vesiletku (2) ja vesipumppu (1) rungon liittimiin.



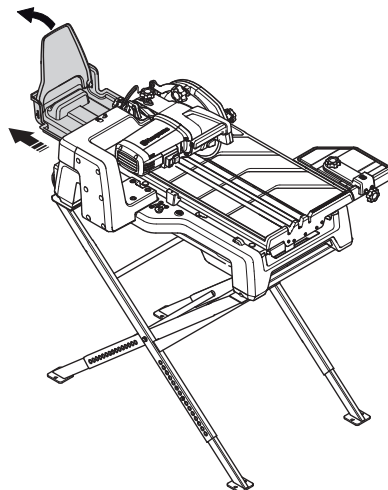
- Aseta vesipumppu vesikaukaloon. Pumppukotelon on osoitettava työskentelyasentoa kohti. Liu'uta vesikaukalo paikalleen.



- Täytä vesikaukalo vedellä merkittyyn tasoon asti.



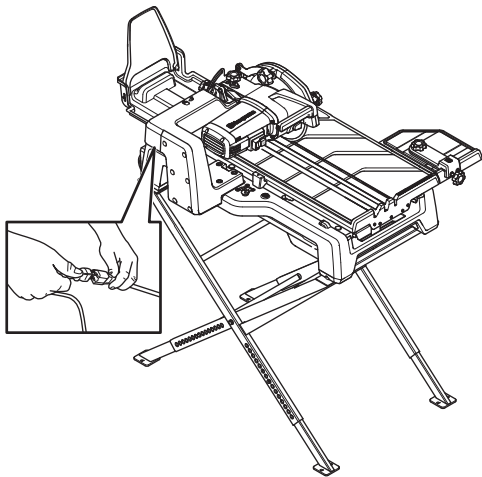
- Liu'uta lietteenkeruukaukalo ulos ja taita sen jatke ylöspäin.



- Lietteenkeruukaukalon voi lukita sisempään asentoon työntämällä.

ASENNUS JA SÄÄDÖT

- Kytke vesipumpun virtajohto koneen pistokkeeseen.



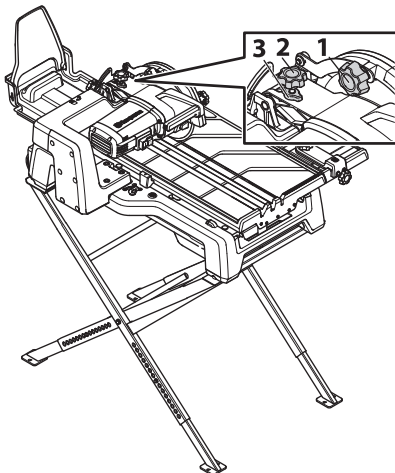
- Varmista, että vesimäärä pysyy tällä tasolla sahauksen aikana.

Syvyydensäätö

Aseta syvyydenrajoitin siten, että terän leikkusyvyys on mahdollisimman suuri ilman, että terä leikkaa telinettä. Tällöin telineessä oleva vesisuihku tarttuu terään, joka levittää vettä työkappaleen työstön aikana.

Syvyydenrajoitin on säädettävä, kun teräkokoa vaihdetaan.

- Löysää syvyyden säädön lukitusnappi (1) ja laske leikkuuvarsi alas.



- Löysää lukitusmutteri (3).
- Löysää syvyydenrajoittimen säätönappi (2).
- Työnnä leikkuuterää alaspäin, kunnes terä osuu telineen uran pohjaan.
- Pidä leikkuuterä tässä asennossa.
- Aseta terän syvyys ruuvaamalla syvyydenrajoittimen säätönappia (2) alas, kunnes se koskettaa alapuolella olevaa kannatinta. Kierrä vielä yksi kierros, jolloin pää nousee telineestä hieman.
- Kiristä lukitusmutteri (3).
- Kiristä syvyydenrajoittimen lukitusnappi (1), kun leikkuuvarsi on ala-asennossa.
- Tarkista terän asento liikuttamalla kuljetustelinettä ääriasentoon eteen ja taakse. Terä ei saa koskaan osua telineeseen.

Sahan suoristaminen

Jotta vesijärjestelmä toimisi tarkoitetulla tavalla, koneen kallistuma ei saa olla yli 1,5 astetta pituussuunnassa eikä yli 3 astetta leveysuunnassa.

- Aseta kone tasaiselle alustalle. Säädä rungon jalat ja suorista kone tarvittaessa säätölevyjien avulla. Tarkista kallistuskulma kuplan avulla.

Käyttörullat

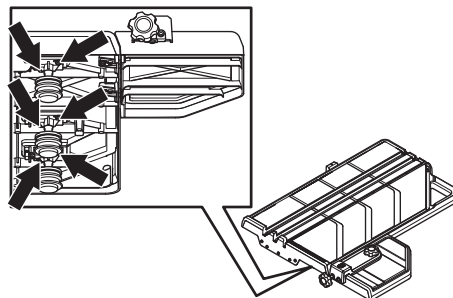
Yleistä

Jos kuljetusteline ei toimi sujuvasti tai keinuu, rullia on ehkä säädettävä.

- Tarkista pyörien ja ohjainten puhtaus.
- Tarkista, että rullien akselit on kiristetty asianmukaisesti.

Ohjainrullien säätäminen

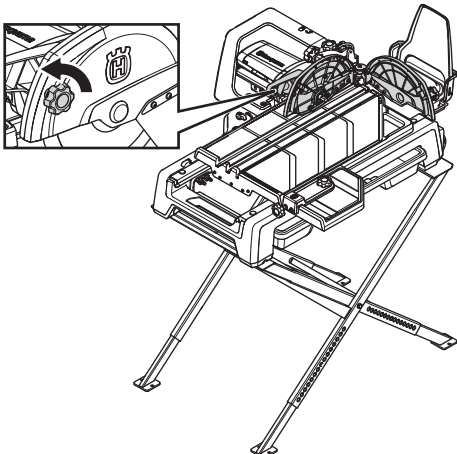
- Aseta teline keskiasentoon ja lukitse se paikalleen lukitusnupilla.
- Pyöritä rullia käsin ja tarkista, että kaikki rullat pyörivät vapaasti, kun niihin kohdistetaan yhtä paljon voimaa. Jos näin ei ole, rullat on ehkä kohdistettava uudelleen.
- Löysää kaikki säädettävät kannattimet.



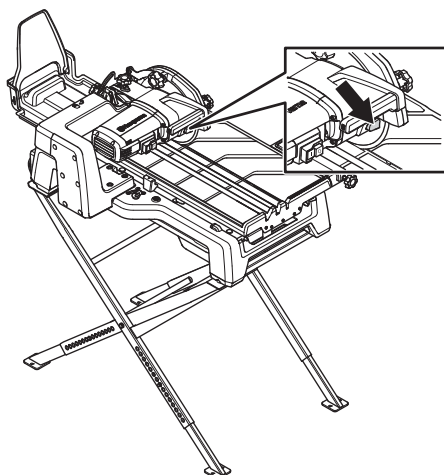
- Varmista, että kaikki kannattimet on löysätty, keinuttamalla telinettä eteen ja taakse. Anna jousien työntää kaikki rullat ohjaimia kohti.
- Lukitse kaikki rullat kiristämällä niiden kannattimien ruuvit.

Asenna terä

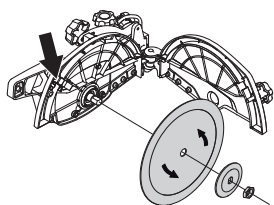
- Löysää lukitusnuppi. Avaa teränsuojus.



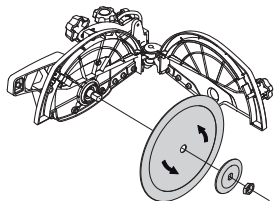
- Pidä painike alhaalla lukitaksesi teräkselin.



- Irrota mutteri. Irrota terän laippa.
- Tarkista, ettei terässä, laipassa ja terän akselissa ole vaurioita. Puhdista terän ja laipan kosketuspinnat.
- Varmista, että terä pyörii siihen merkityn nuolen suuntaan.
- Kun asennat terää, vedä sumutussuutin ulos ja liikuta sitä terän koon (Ø250 tai Ø230 mm) mukaan pois päin keskiakselista tai sitä kohti.



- Asenna terä, terän laippa ja mutteri.



- Sulje teränsuojus. Kiristä lukitusnuppi.

Suojavarustus

Yleistä

Älä koskaan käytä konetta niin, ettei sinulla onnettomuustapauksessa ole mahdollisuutta kutsua apua.

Henkilökohtainen suojavarustus

Konetta käytettäessä on aina pidettävä hyväksytyjä henkilökohtaisia suojavarusteita. Henkilökohtaiset suojavarusteet eivät poista tapaturmien vaaraa, mutta lieventävät vaurioita onnettomuustilanteessa. Pyydä jälleenmyyjältä apua varusteiden valinnassa.



VAROITUS! Leikkaavien, hiovien, poraavien, kiillottavien tai työkalualetta muotoilevien tuotteiden käyttö voi synnyttää pölyä ja höyryjä, jotka saattavat sisältää haitallisia kemikaaleja. Selvitä työstettävän materiaalien ominaisuudet ja käytä sopivaa hengityksensuojainta.



VAROITUS! Pitkäaikainen altistuminen melulle saattaa aiheuttaa pysyviä kuulovammoja. Käytä siksi aina hyväksytyjä kuulonsuojaimia.

Tarkkaile aina varoitussignaaleja ja -huutoja kuulonsuojaimia käyttäessäsi. Riisu kuulonsuojaimet heti moottorin pysäytyksen jälkeen.



VAROITUS! Liikkuvia osia sisältäviin koneisiin liittyy aina puristumisvaara. Käytä suojakäsineitä ruumiinvammojen välttämiseksi.

Käytä aina:

- Kuulonsuojaimet
- Hyväksytyjä silmiensuojaimia. Visiiriä käytettäessä on käytettävä myös hyväksytyjä suojalaseja. Hyväksytyillä suojalaseilla tarkoitetaan laseja, jotka täyttävät standardin ANSI Z87.1 (USA) tai EN 166 (EU-maat) vaatimukset. Visiirin on täytettävä standardin EN 1731 vaatimukset.
- Hengityksensuojain
- Suojakäsineet.
- Hiussuojus pitkiä hiuksia varten.

Vaatteiden pitää olla ihonmyötäisiä, mutta ne eivät saa vaikeuttaa liikkumista. Ota huomioon, että vaatteet, pitkät hiukset ja korut voivat tarttua pyöriin osiin.

Muu suojavarustus



VAROITUS! Konetta käyttäessäsi voi syntyä kipinöitä, jotka voivat sytyttää tulipalon. Pidä palonsammutuskalusto aina saatavilla.

- Palonsammutuskalusto
- Ensiapulaukun on aina oltava lähellä.

Yleiset turvaohjeet

Tässä osassa käsitellään koneen käyttöön liittyviä yleisiä turvamääräyksiä. Annetut tiedot eivät voi koskaan korvata osaamista, jonka ammattimies on hankkinut koulutuksessa ja käytännön työssä.

- Lue käyttöohje huolellisesti ja ymmärrä sen sisältö, ennen kuin alat käyttää konetta. Säästä kaikki varoitukset ja ohjeet tulevaa käyttöä varten.
- Muista, että käyttäjä on vastuussa muille ihmisille tai heidän omaisuudelleen aiheutuneista vahingoista tai niistä uhkaavista vaaroista
- Kaikki koneenkäyttäjät on koulutettava koneen käyttöön. Omistaja vastaa käyttäjien opastuksesta.
- Kone on pidettävä puhtaana. Kyttien ja tarrojen on oltava täysin luettavissa.



VAROITUS! Kone voi virheellisesti tai huolimattomasti käytettynä olla vaarallinen työväline, joka saattaa aiheuttaa käyttäjälle tai sivullisille vakavia vammoja tai kuoleman.

Älä koskaan anna lasten tai sellaisten henkilöiden, joille ei ole annettu koneen käyttökoulutusta, käyttää tai huoltaa sitä. Älä koskaan anna kenenkään käyttää konetta varmistamatta ensin, että käyttäjä on ymmärtänyt käyttöohjeen sisällön.

Älä koskaan käytä konetta, jos olet väsynyt tai nauttinut alkoholia, tai käytät lääkkeitä, jotka voivat vaikuttaa näkökykyysi, harkintakykyysi tai kehosi hallintaan.



VAROITUS! Hyväksymättömien muutosten ja/tai tarvikkeiden käyttö voi aiheuttaa käyttäjän tai muiden vakavan loukkaantumisen tai kuoleman.

Älä tee tähän koneeseen koskaan sellaisia muutoksia, jotka muuttavat sen alkuperäistä rakennetta, äläkä käytä sitä, mikäli epäilet jonkun muun muuttaneen konetta.

Älä koskaan käytä viallista konetta. Noudata tässä käyttöohjeessa annettuja turvallisuustarkastuksia, kunnossapitoa ja huoltoa koskevia ohjeita. Tietyt kunnossapito- ja huoltotyöt on annettava koulutettujen ja pätevien asiantuntijoiden tehtäviksi. Katso ohjeet kohdasta Kunnossapito.

Käytä aina alkuperäisiä varaosia. Lisätietoja saat jälleenmyyjältäsi.

Käytä aina tervettä järkeä

On mahdotonta käsitellä kaikki tilanteet, joihin voit joutua. Ole aina varovainen ja käytä tervettä järkeä. Jos joudut tilanteeseen, jossa tunnet itsesi epävarmaksi, sinun on lopetettava työskentely ja kysyttävä neuvoa asiantuntijalta. Käänny myyjäliikkeen, huoltoliikkeen tai kokeneen käyttäjän puoleen. Älä ryhdy mihinkään tehtävään, jonka suhteen tunnet itsesi epävarmaksi!

Sähköturvallisuus



VAROITUS! Sähkökäyttöisiin koneisiin liittyy aina sähköiskujen vaara. Vältä epäsuotuisia sääolosuhteita ja kehon kosketusta ukkosenjohdattimeen ja metalliesineisiin. Noudata aina käyttöohjeen ohjeita, jotta tapaturmilta vältytään.

Älä koskaan kytke konetta pistorasiaan, jos sen pistoke tai johto on vaurioitunut.



VAROITUS! Kun puhdistat konetta, varmista, että sähköjärjestelmään ja moottoriin ei pääse vettä. Vesi voi vaurioittaa konetta tai aiheuttaa oikosulun.

- Tarkasta, että verkkojännite vastaa koneeseen kiinnitetystä kilvessä ilmoitettua jännitettä.
- Tarkastus ja/tai kunnossapito on tehtävä moottori sammutettuna ja pistoke pistorasiasta irrotettuna.
- Sammuta kone aina ennen kuin irrotat sen pistorasiasta.
- Älä koskaan hinaa konetta johdosta, äläkä koskaan irrota pistoketta pistorasiasta johdosta vetämällä. Irrota virtajohto pistorasiasta pitämällä kiinni pistokkeesta.
- Älä käytä konetta, jos jokin kaapeli tai tulppa on vahingoittunut, vaan toimita se valtuutettuun huoltoliikkeeseen korjattavaksi.
- Kytke kone aina maavuotokatkaisimella, johon kuuluu henkilösuojaus, eli maavuotokatkaisimella, joka katkaisee virran 30 mA:n maavuodon kohdalla.

Maadoitusohjeet



VAROITUS! Virheellinen liitäntä voi aiheuttaa sähköiskun vaaran. Ota yhteys valtuutettuun sähköasentajaan, jos epäilet laitteen maadoitusta.

Älä tee muutoksia pistokkeeseen. Jos pistoke ei sovi pistorasiaan, pyydä valtuutettua sähköasentajaa asentamaan sopiva pistorasia. Varmista, että paikallisia lakeja ja säädöksiä noudatetaan.

Jos et täysin ymmärrä maadoitusohjeita, ota yhteys valtuutettuun sähköasentajaan.

- Koneessa on maadoitettu virtajohto ja pistoke, ja se on aina kytkettävä maadoitettuun pistorasiaan. Tämä vähentää sähköiskun vaaraa toimintahäiriöiden yhteydessä.

Jatkojohdot ja -kaapelit

- Jatkojohdon merkinnän on oltava sama tai suurempi kuin koneen tyyppikilvessä ilmoitettu arvo.
- Käytä maadoitettuja jatkoakaapeleita.
- **Kun käytät sähkötyökalua ulkona, käytä ulkotiloihin sopivaa jatkojohtoa.** Ulkotiloihin sopivan johdon käyttäminen vähentää sähköiskun riskiä.
- Pidä jatkojohtoliitäntä kuivana ja poissa maanpinnalta.
- Pidä johto etäällä lämmönlähteistä, öljystä, terävistä reunoista ja liikkuvista osista. Vahingoittuneet tai sotkeutuneet johdot lisäävät sähköiskun riskiä.
- Tarkasta, että johto ja jatkojohto ovat ehjät ja hyvässä kunnossa. Älä käytä konetta, jos jokin kaapeli tai tulppa on vahingoittunut, vaan toimita se valtuutettuun huoltoliikkeeseen korjattavaksi.
- Älä käytä jatkojohtoa kelattuna, sillä se ylikuumentuu.
- Kun käytät jatkojohtoa, käytä vain sertifioituja jatkojohtoja, jotka ovat tarpeeksi pitkiä. Katso lisätietoja Tekniset tiedot-osion kappaleesta "Suositellut johdon mitat".

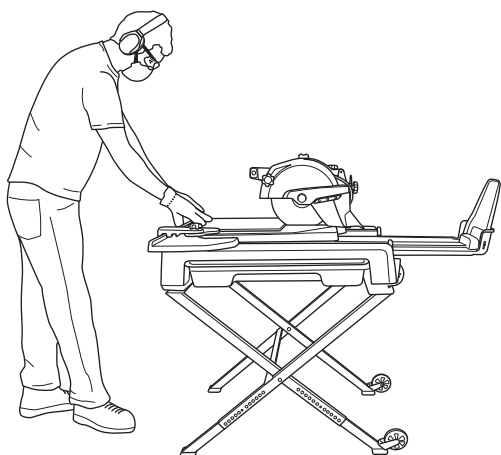
Työturvallisuus

Työalueen turvallisuus

- **Pidä työalue siistinä ja hyvin valaistuna.** Sotkuiset tai hämärät alueet ovat alttiita onnettomuuksille
- Ihmiset ja eläimet voivat häiritä työskentelyäsi niin, että menetät koneen hallinnan. Keskity siksi aina riittävän hyvin koneen käyttöön.
- Vältä käyttöä epäsuotuisissa sääoloissa. Esimerkiksi tiheässä sumussa, rankkasateessa, kovassa tuulessa, pakkasessa jne.
- Älä koskaan aloita työskentelyä varmistamatta ensin, että alueella ei ole ketään ja että seisot tukevalla alustalla.
- **Älä käytä sähkötyökaluja räjähdysriskissä ympäristössä, esimerkiksi herkästi syttyvien nesteiden, kaasujen tai pölyn läheisyydessä.** Sähkötyökaluista lähtevät kipinät voivat sytyttää pölyn tai kaasut.

Henkilökohtainen turvallisuus

- Älä koskaan käytä konetta, jos olet väsynyt tai nauttinut alkoholia, tai käytät lääkkeitä, jotka voivat vaikuttaa näkökykyysi, harkintakykyysi tai kehosi hallintaan.
- Tarkista, ettei koneen päälle ole jäänyt työkaluja tai muita esineitä.
- Älä koskaan anna kouluttamattomien henkilöiden käyttää konetta.
- Sammuta kone aina pidempien taukojen ajaksi.
- Älä koskaan työskentele yksin, vaan huolehdi, että lähellä on aina joku toinen henkilö.
- Opettele koneen ja sen hallintalaitteiden turvallinen käyttö sekä koneen nopea pysäytys. Opettele myös tunnistamaan turvatarrat.
- Pidä kahvat kuivina, puhtaina ja öljyttöminä sekä puhtaana vaseliinista.
- Älä kurota. Säilytä aina tukeva asento ja tasapaino.
- Älä koskaan seiso koneen päällä.
- Seiso pystyasennossa. Pidä kasvosi sopivan etäisyyden päässä katkaisulaikasta. Aseta molemmat kädet työkappaleelle mahdollisimman kauas katkaisulaikasta. Pistotoimintoa käytettäessä toinen käsi on asetettava kahvalle.

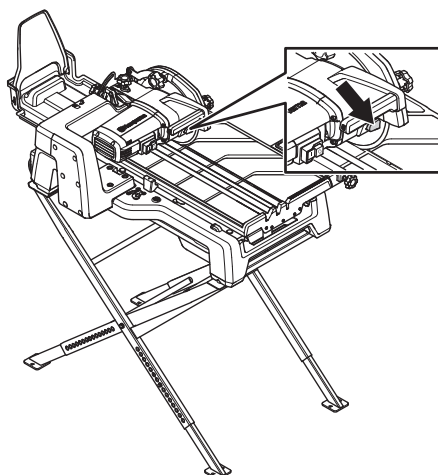


Käyttö ja huolto

- Tämä kone on suunniteltu ja tarkoitettu betonin, tiilen ja erilaisten kivimateriaalien sahaamiseen. Kaikki muu käyttö on koneen väärinkäyttöä.
- Kokemus on erittäin tärkeää koneen käytössä. Suosittelemme kokeneen henkilön käyttämistä työhön.
- Kone on tarkoitettu kokeneiden käyttäjien käyttöön teollisessa toiminnassa.
- Tarkista, että kone on asennettu oikein, eikä siinä ole vaurioita.
- Suorita aina päivittäinen huolto ennen moottorin käynnistämistä. Katso ohjeet jaksosta "Kunnossapito".
- Älä ylikuormita konetta. Ylikuormitus voi vaurioittaa konetta.
- Terän tulee olla katkaistavalle materiaalille tarkoitettu.
- Jos olet epävarma, kysy paikalliselta myyntiedustajaltasi, mitä laikkaa käyttötarkoitukseen suositellaan.
- Pidä työkalut terävinä ja puhtaina, jotta työskentely sujuu turvallisemmin.
- Pidä kaikki osat toimintakunnossa ja varmista, että kaikki kiinnitysosat on kiristetty. Vaihda kaikki kuluneet tai vahingoittuneet tarrat.
- Älä koskaan jätä konetta ilman valvontaa moottorin käydessä.
- Työnnä työkappaletta vain pyörivää terää vasten!
- Suorita nostot varovasti. Käsittele raskaita osia, jolloin on olemassa puristumisvahinkojen ja muiden vahinkojen mahdollisuus.

Terän vesijähdytys

- Teränsuojuksen läpi kulkevaa vesijähdytystä on aina käytettävä viistesahauksen ja 500 mm:n (20 tuuman) tiilen vinottaisen sahauksen aikana. Terä ei saa vettä telineen aukosta sahauksen alussa, jos sahauslinja on pidempi kuin teline.
- Ohjaa vesi terään kääntämällä vesinuppia hieman.
- Kun telineen aukko saavutetaan, veden syötön terään voi katkaista, jotta alue pysyy mahdollisimman puhtaana.



Trimmauksen perustekniikka

Viistesahaus

Leikkuuvartta voi kääntää enintään 45 astetta. 22,5 asteen kohdalla on merkintä.

- Löysää lukitusnuppia viistesahausta varten ja aseta haluttu kulma.
- Lukitse nuppi.

Pistosahaus

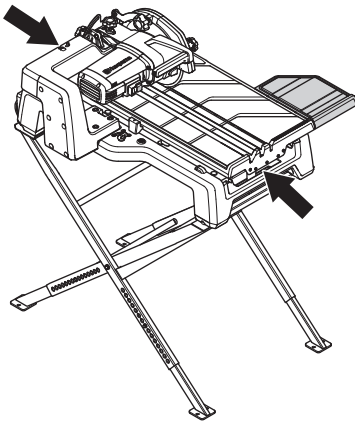
Leikkuuvarsi on jousitettu ja säädettävissä ylös- ja alaspäin.

- Löysää syvyydensäädön lukitusnuppi. Leikkuuvarressa olevan kahvan avulla katkaisulaikkaa voi säätää ylös ja alas työkappaleen pistosahausta varten.

Kuljetus ja säilytys

Sammuta moottori ja irrota virtajohto ennen koneen nostamista tai siirtämistä.

- Kiinnitä laite kuljetuksen ajaksi välttääksesi kuljetusvauriot ja tapaturmat.
- Varmista, että kuljetusteline on lukittu ja että jatkeliuska on lukittu sisääsantoon.
- Säilytä varustusta lukittavassa tilassa, jotta lapset ja asiattomat henkilöt eivät pääse siihen käsiksi.
- Terien kuljetus ja varastointi, ks. jakso Terät.
- Nosta konetta lyhyistä päistä.



KÄYNNISTYS JA PYSÄYTYS

Ennen käynnistystä



VAROITUS! Lue käyttöohje huolellisesti ja ymmärrä sen sisältö, ennen kuin alat käyttää konetta.

Käytä henkilökohtaisia suojavarusteita. Katso otsikon Henkilökohtainen suojavarustus alla annetut ohjeet.

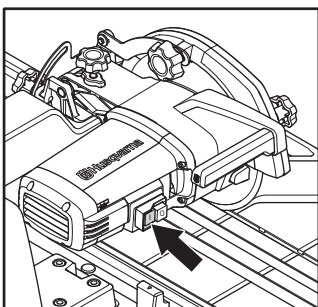
Varmista, ettei työalueella ole asiaankuulumattomia, muussa tapauksessa on olemassa vakavien henkilövahinkojen vaara.

Estä moottorin tahaton käynnistys. Varmista, että virtakatkaisin on OFF-asennossa, ennen kuin kytket koneen virtalähteeseen.

- Tarkista, että kone on asennettu oikein, eikä siinä ole vaurioita. Katso ohjeet jaksosta "Asennus ja säädöt".
- Suorita päivittäiset toimenpiteet. Katso ohjeet jaksosta "Kunnossapito".

Käynnistys

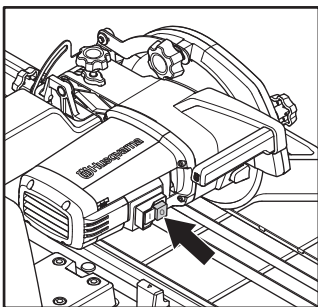
- Käynnistä kone painamalla vihreää painiketta, jossa on merkintä I.



- Vesipumppu käynnistyy automaattisesti, kun kone käynnistetään.
- Odota muutaman sekunnin ajan ja aloita sahaus vasta, kun telineen vesiaukot ovat täyttyneet vedellä.

Pysäytys

- Sammuta kone painamalla punaista painiketta, jossa on merkintä O.



- Varmista, että katkaisulaikka pääsee pyörimään vapaasti, kunnes se on kokonaan pysähdyksissä.

Yleistä



VAROITUS! Käyttäjä saa tehdä ainoastaan sellaisia huolto- ja kunnostustehtäviä, jotka on kuvattu tässä käyttöohjeessa. Laajemmat toimenpiteet tulee antaa valtuutetun huoltokorjaamon tehtäväksi.

Ellei toisin mainita, tässä luvussa kuvatut toimet on tehtävä moottori sammutettuna ja virtajohto pistorasiasta irrotettuna. Näin vältetään koneen tahaton käynnistyminen.

Käytä henkilökohtaisia suojavarusteita. Katso otsikon Henkilökohtainen suojavarustus alla annetut ohjeet.

Koneen käyttöikä voi lyhentyä ja onnettomuusriski kasvaa, jos koneen kunnossapitoa ei suoriteta oikealla tavalla ja jos huoltoa ja/tai korjauksia ei tehdä ammattitaitoisesti. Jos tarvitset lisäohjeita, ota yhteys huoltokorjaamoon.

Päivittäiset toimenpiteet

- Tarkasta, että koneen turvalaitteet ovat ehjät. Katso ohjeet kohdasta "Koneen turvalaitteet".
- Puhdista kone ulkopuolelta. Älä käytä sahan puhdistamiseen suurpainealuslaattaa.
- Avaa teränsuojus. Puhdista sisä- ja ulkopuoli ja sulje sitten teränsuojus.



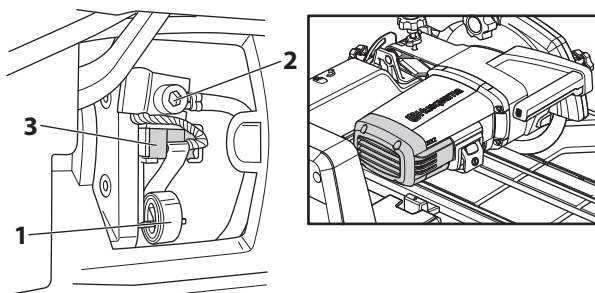
VAROITUS! Älä koskaan puhdista moottoria ja sähköosia vedellä.

HUOMAUTUS! Puhdista kone huolellisesti, jotta roskat ja pienet tiilenkappaleet eivät pääse vaurioittamaan vesijärjestelmää. Jos telineestä valuu huuhteluvettä telineen alla olevan keräysastian yli, irrota keräysastia ja puhdista se. Kiinnitä keräysastia takaisin paikalleen.

Hiiliharjojen vaihto

Hiiliharjat on irrotettava ja tarkastettava säännöllisesti: Viikoittain, jos konetta käytetään joka päivä, tai harvemmin, jos konetta ei käytetä niin usein.

- Irrota ruuvit, jotka pitävät suojakotelon paikallaan, ja nosta kotelo pois.
- Avaa ruuvi (2).
- Nosta harjan neulasokka toiselle puolelle (1).
- Vedä hiiliharja irti pidikkeestä (3).



- Aseta uusi hiiliharja paikalleen. Asenna hiiliharja oikein päin ja varmista, että se liukuu helposti pidikkeeseen. Jos hiiliharja asennetaan väärin päin, se voi juuttua kiinni.
- Asenna harjanpidinjousi paikalleen.
- Vie hiiliharjaliitin ruuvin alle.
- Toista menettely toiselle hiiliharjalle.
- Kiinnitä suojakansi.

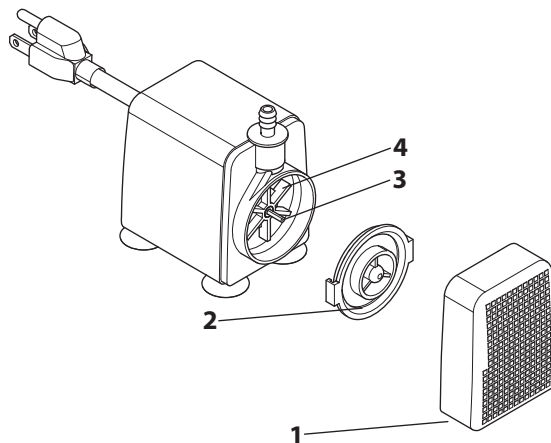
Vesipumppu

Jos vesipumppu lakkaa pumppaamasta vettä, toimi seuraavasti.

- Lopeta sahaaminen.
- Sammuta kone ja irrota pistoke pistorasiasta.
- Irrota vesipumppu.

Vesipumpun puhdistus

- Irrota veden tuloaukon kansi (1)
- Käännä puhallinpyörän kantta (2) ja vedä se ulos.
- Vedä ulos puhallinpyörä (4) ja vetovarsi (3) ja puhdista osat (myös kotelo).



Rautahiukkaset, jotka voivat tarttua magneettiseen roottoriakseliin, voi poistaa kankaalla.

Veden tyhjennys

Puhdista veden talteenottokaukalo aina käytön jälkeen.

- Sahauksen lopettaminen
- Nosta veden talteenottokaukalo ja vapauta sen takaosa vetämällä.
- Nosta ylös ja irrota muovikoukku telineen alta.
- Puhdista veden talteenottokaukalo ja aseta se takaisin paikalleen.

Korjaukset

Kaikki korjauksia tulee antaa vain ammattitaitoisen korjaajan tehtäväksi. Tämä siksi, ettei käyttäjien turvallisuus vaarantuisi.

TEKNISET TIEDOT

Tekniset tiedot

	TS60, 230V
Moottori	
Teho, kW	1,8
Jännite, V	220-240
Vaiheet	1
Taajuus, Hz	50
Kierrrosluku, rpm	3600
Vesijäähdytys	
Vesipumppu, V	220-240
Vesipumppu, taajuus, Hz	50
Vesipumppu, A	0,12
Vesipumpun suurin nostokorkeus, m	2,3
Vesipumpun suurin tuotto, l/h	1350
Vesisäiliö, l	12,4
Katkaisulaite	
Terän koko - maks., mm	254
Sahaussyvyys - maks. mm	78
Suurin sahaussyvyys 45 asteen kulmassa, mm	45
Suurin sahauspituus, mm	726
Akselin koko, mm	25,4
Kulmasahaus	45°, 22,5°
Mitat	
Paino, kg	36
Paino kuormitettuna, kg	60
Koko, (pit. x lev.x kork.), mm	932x700x468
Mitat kuormitettuna, (P x L x K), mm	1007x565x745
Melupäästöt (ks. huom. 1)	
Äänentehotaso, mitattu L _w (dB(A))	97,3
Äänentehotaso, taattu L _w (dB(A))	98,3
Äänitasot (ks. huom. 2)	
Äänenpainetaso käyttäjän korvan tasalla, L _p (dB(A))	91,5
Tärinätasot (ks. huom. 3)	
Kahva, m/s ²	2,0
Kuljetusteline, m/s ²	0,9

Huom. 1: Melupäästö ympäristöön äänentehona (L_{WA}) EN 12418 mukaisesti mitattuna.

Huom. 2: Äänenpainetaso standardin EN 12418 mukaan. Ilmoitetuilla tiedoilla äänenpainetasosta tyypillinen tilastollinen hajonta (vakiopoikkeama) on 1,0 dB (A).

Huom. 3: Tärinätaaso standardin EN 12418. Ilmoitetuilla tiedoilla tärinätasosta tyypillinen tilastollinen hajonta (vakiopoikkeama) on 1 m/s².

Suosittelut johdon mitat

HUOMAUTUS! Moottorin teho riippuu käytetystä jännitteestä. Liian pitkät tai läpimitaltaan liian pienet jatkojohdot alentavat kuormitetun moottorin virransyöttöä. Seurauksena on tehon alentuminen tai toimintahäiriöt.

TEKNISET TIEDOT

EU-vaatimustenmukaisuusvakuutus

(Koskee ainoastaan Eurooppaa)

Husqvarna AB, SE 561 82 Huskvarna, RUOTSI, Puh. +46 36 146500 vakuuttaa täten, että oheinen tuote:

Kuvaus	Laattasaha
Tuotemerkki	HUSQVARNA
Tyyppi/malli	TS 60
Tunnusmerkit	Sarjanumerot vuodesta 2018 alkaen

vastaa täysin seuraavien EU:n direktiivien ja asetusten vaatimuksia:

Direktiivi/asetus	Kuvaus
2006/42/EY	"konedirektiivi"
2000/14/EY	"melupäästädirektiivi"
2011/65/EU	"tiettyjen vaarallisten aineiden käytön rajoittaminen"

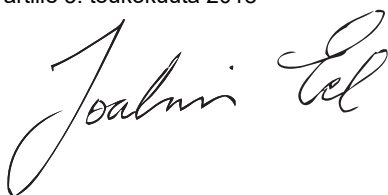
ja että asiassa sovelletaan seuraavia yhtenäistettyjä standardeja ja/tai teknisiä tietoja:

EN ISO 12100:2010

EN 12418:2000+A1:2009

Melupäästöjä koskevat tiedot löytyvät luvusta Tekniset tiedot.

Partille 3. toukokuuta 2018



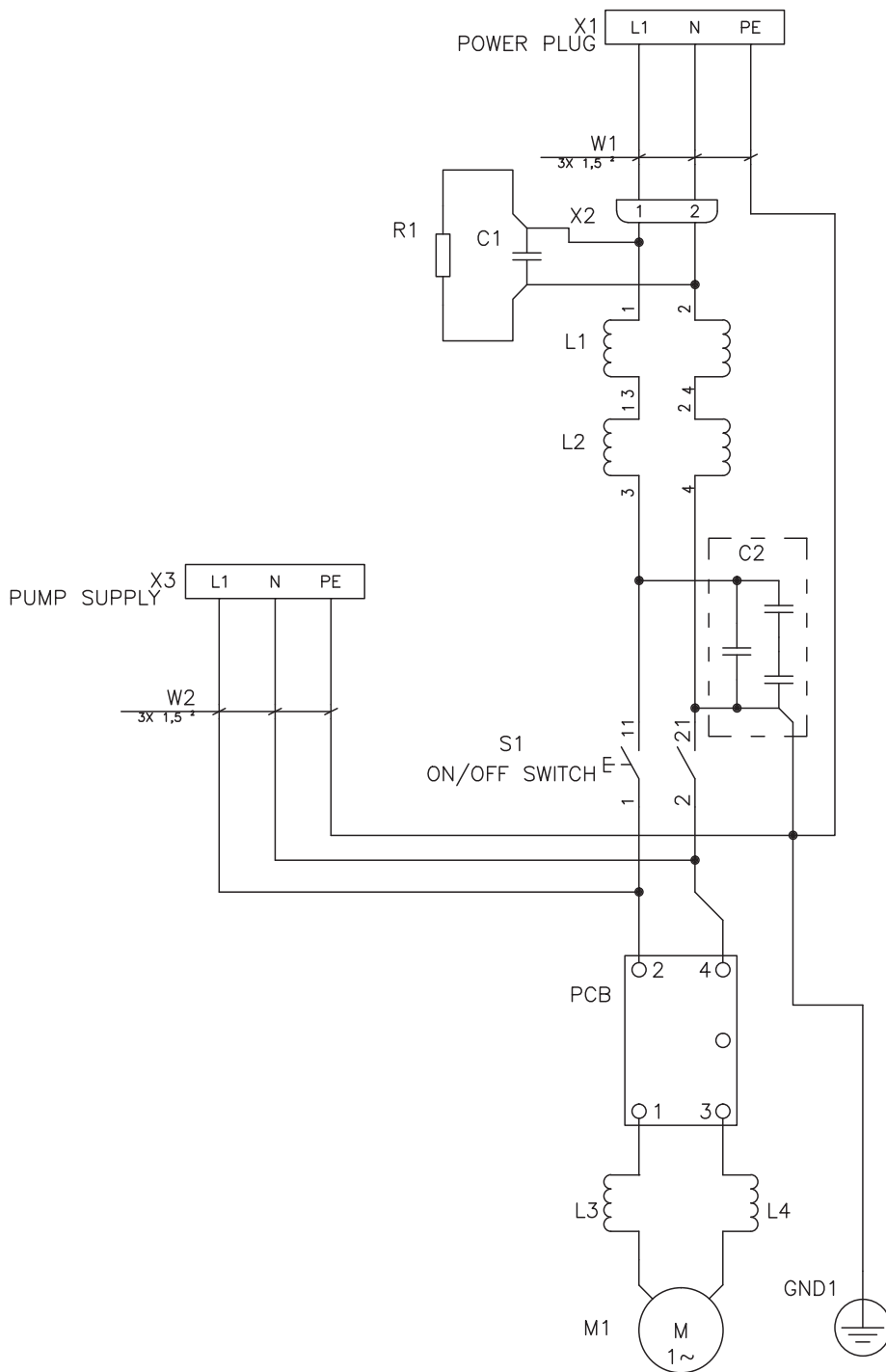
Joakim Ed

Global R&D Director

Teknisestä dokumentaatiosta vastaava edustaja

SÄHKÖKAAVIO

Sähkökaavio 230 V





www.husqvarnacp.com

SE - Bruksanvisning i original, DK - Originale instruktioner,
NO - Originale instruksjoner, FI - Alkuperäiset ohjeet

1155065-10



2018-05-03 rev2