



 **Husqvarna**[®]



520iHD60、520iHD70

内容

引言.....	2	故障排除.....	12
安全性.....	4	运输、存放和废弃处理.....	13
安装.....	9	技术参数.....	13
操作.....	9	欧盟一致性声明.....	15
维护.....	11		

引言

产品说明

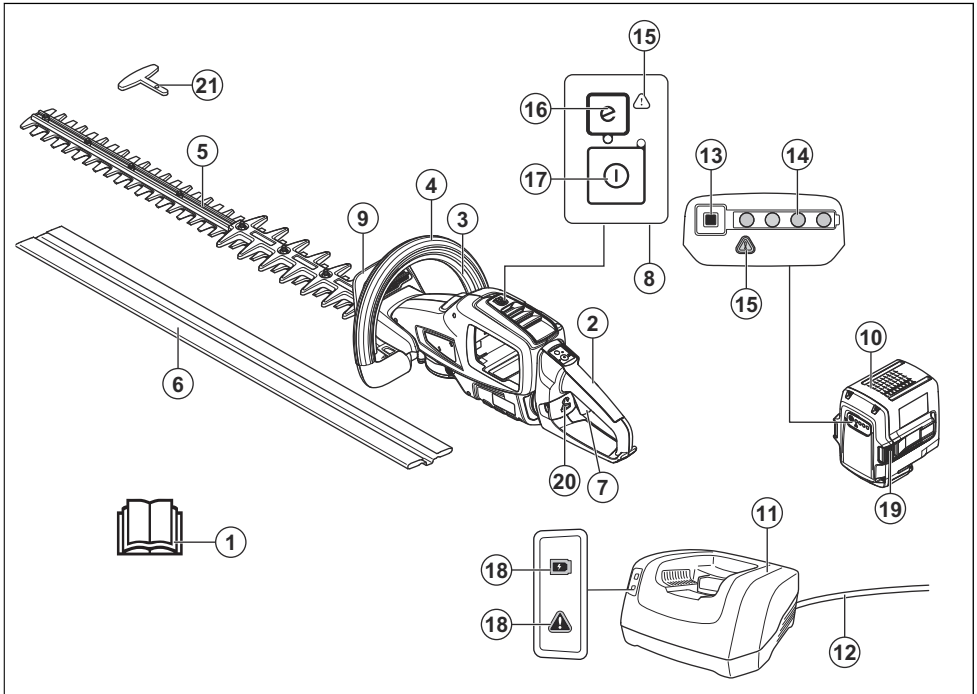
Husqvarna520iHD60、520iHD70 是一款采用电机的电池驱动型绿篱剪。

我们致力于提高您的工作安全性与效率。欲了解更多信息，请与您的保养代理商联系。

预期用途

本产品用于切割树枝和枝桠。切勿将产品用于其他任务。

产品概览



- | | |
|-----------|---------|
| 1. 操作手册 | 6. 运输护板 |
| 2. 后手柄 | 7. 开关扳机 |
| 3. 开关扳机锁 | 8. 键盘 |
| 4. 前手柄 | 9. 护手板 |
| 5. 锯片和防护罩 | 10. 电池 |

11. 电池充电器
12. 电源线
13. 电池指示灯按钮
14. 电池状态
15. 警告指示灯
16. SavE 按钮
17. 启动和停止按钮
18. 通电和警告指示灯
19. 电池释放按钮
20. 把手锁
21. 锯片尖端保护装置



手柄调整锁。

yyyywwxxxx

铭牌上显示序列号。yyyy 是生产年份，ww 是生产周，xxxx 是序列号。

注意：有关本产品上的其他符号/标识，请参阅适用于部分市场的认证要求。

本产品上的符号



警告！本产品非常危险。如果粗心大意或不正确地使用本产品，可能会导致操作人员或旁观者受伤甚至死亡。为防止伤害操作人员或旁观者，请仔细阅读并遵守说明书中的所有安全须知。请仔细阅读说明书，确保在充分理解各项说明之后再使用本产品。



请使用获得批准的眼部保护装备。



请使用获得批准的保护手套。



本产品符合适用的 EC 指令。



不可将本产品或产品包装当作生活垃圾进行处理。必须将本产品或产品包装送至正确的回收站，以便其对电气和电子设备进行回收利用。（仅适用于欧洲）

IPX4 防水溅。

直流电。



向环境释放的噪音级别请参考欧共体指令。本产品的噪音释放在“技术资料”一章和产品标签上有详细说明。

电池和/或电池充电器上的符号



请将本产品送往回收站以作为电气和电子设备回收利用。（仅适用于欧洲）



故障安全型变压器。



仅限在室内使用和存放电池充电器。



双重绝缘。

产品责任

如产品责任法律中所引用的，在以下情况下，我们对我们的产品所导致的损坏不承担责任：

- 未正确修理产品。
- 使用并非来自制造商或者未获得制造商批准的零部件修理产品。
- 产品具有并非来自制造商或者未获得制造商批准的附件。
- 未在获得批准的服务中心修理产品，或者并非由获得批准的机构修理产品。

安全性

安全定义

本手册使用了“警告”、“小心”和“注意”来指出特别重要的内容。



警告：当不遵守手册中的说明可能会给操作员或周围人员带来伤害或死亡风险时，会使用此标志。



小心：当不遵守手册中的说明可能会对产品、其他材料或附近区域造成损坏时，会使用此标志。

注意：用于提供特定状况下所需的更多信息。

电动工具一般安全警告



警告：请阅读所有安全警告和所有说明。如不遵循警告和说明，可能会导致电击、火灾和/或严重伤害。

注意：保存所有警告和说明供以后参考。警告中的术语“电动工具”指的是电力驱动（有线）的电动工具或电池供电（无线）的电动工具。

工作区安全

- 保持工作区域干净明亮。混乱或黑暗的区域可能会导致事故。
- 请勿在诸如存在易燃液体、气体或粉尘等易爆炸的环境中操作电动工具。电动工具会生成火花，可能会点燃粉尘或气体。
- 操作电动工具时请远离儿童和旁观者。操作时分心将会无法控制工具。

电气安全

- 电动工具的插头必须与电源插座匹配。切勿以任何方式改造插头。请勿将任何转接插头与接地的电动工具一起使用。未经改造的插头和匹配的电源插座将减少电击风险。
- 避免将身体与接地表面接触，如管道、散热器、炉具和冰箱。如果身体接地，则会增加遭受电击的风险。
- 请勿将电动工具暴露在雨水或潮湿环境下。电动工具中进水将会增加电击风险。
- 请勿滥用电缆。切勿使用电缆来携带、拖拉或断开电动工具。请将电缆远离热、油脂、尖锐边缘或移动的部件。损坏或缠绕的电缆会增加触电风险。
- 在室外操作电动工具时，请使用适用于室外用途的加长电缆。使用室外专用的电缆会降低电击风险。
- 如果无法避免在潮湿的地点操作电动工具，请使用电流式漏电断路器 (RCD) 保护电源。使用 RCD 可降低电击风险。

人身安全

- 操作电动工具时，保持警觉并密切注意正在执行的操作并根据常识做出合理判断。请勿在疲倦或服用药剂、酒精或药物后使用电动工具。操作电动工具时的一时疏忽可能会导致严重的人身伤害。
- 使用个人防护装备。始终佩戴眼部保护装备。适用于相应条件的防尘面罩、防滑安全鞋、安全帽、听觉保护设备等保护装备可减少人身伤害。
- 防止本机意外启动。连接电源和/或电池组以及提起或携带工具之前，确保开关处于关闭位置。携带电动工具时将手指放在开关上或为已打开开关的电动工具加电会引发事故。
- 打开电动工具开关前，请取下任何调整扳手。保持扳手与电动工具的旋转部件相连接可能会导致人身伤害。
- 请勿伸得过远。请始终维持适当的位置和平衡。这样在出现意外时可以更好地控制电动工具。
- 穿戴合适的服装。请勿穿宽松的服装或佩戴珠宝。保持头发和衣服远离移动部件。宽松的服装、珠宝或长发可能会绞入移动部件中。
- 如果提供了用于连接吸尘和集尘装置的设备，请确保正确连接和使用这些设备。使用集尘装置可减少因灰尘引起的相关危险。
- 在频繁使用工具而熟悉工具后，不要掉以轻心并忽视工具的安全原则。任何疏忽大意都随时可能造成严重的伤害。
- 实际使用电动工具时产生的振动可能与标称总值有所差异，具体取决于工具的使用方式。操作员应该在实际使用情况下根据振动接触估测值选择合适的安全防护措施（考虑工作循环的各个环节，比如除了扳机，还考虑关闭工具时和怠速运行工具时的防护）。

电动工具的使用和养护

- 请勿强行操作电动工具。请针对具体用途使用正确的电动工具。使用正确的电动工具可更好更安全地按照设计用途完成工作。
- 请勿使用通过开关无法打开和关闭的电动工具。无法使用开关进行控制的任何电动工具都是危险的，必须进行维修。
- 在对电动工具进行任何调整、附件更改或存放前，请将电动工具的插头从电源和/或电池组上断开。此类预防性安全措施可降低不小心启动电动工具的风险。
- 请将闲置的电动工具存放在远离儿童的位置，不得允许不熟悉电动工具或这些说明的人操作电动工具。未经培训的用户使用电动工具将非常危险。
- 维护电动工具。检查是否存在未对齐或移动部件纠缠、零件破损以及任何其他可能会影响电动工具操作的情况。如果工具已损坏，请在使用前维修电动工具。许多事故都是因电动工具未得到良好维修造成的。
- 保持切割工具锋利洁净。使用具有锋利切割边缘且经过适当维修的切割工具，较少出现纠结的情况且更易于控制。

- 请按照这些说明使用电动工具、附件和刀头等，同时考虑工作环境以及要执行的作业。如果电动工具用于非设计用途会导致危险。

电池动力工具的使用和养护

- 只能使用制造商指定的充电器为电池充电。一种类型电池组专用的充电器如果为其他类型电池组充电，可能产生失火危险。
- 电动工具只能使用专门指定的电池组。使用任何其他类型的电池组可能产生伤害和失火风险。
- 电池组不用时，使其远离其他金属物体，例如回形针、硬币、钥匙、钉子、螺钉或其他金属小物品，以免接通电池端子。电池端子短路可能引起烧伤或失火。
- 电池在滥用情况下可能喷出液体，避免接触这些液体。如果意外接触，用水冲净。如果液体接触眼睛，还应就医。电池喷出的液体可能产生刺激或灼伤。

保养

- 保养电动工具时，请联系具备相应资质的维修人员并仅使用相同的更换零件。这将确保电动工具的安全。

绿篱剪安全警告 - 个人安全

- 使身体各部位远离锯片。不要在锯片运动时清除切割的枝叶或握住要切割的枝叶。确保关闭机器后再清除堵塞的枝叶。操作绿篱剪时，任何一时的疏忽都可能导致严重的人身伤害。
- 在锯片停止时通过手柄携带绿篱剪。在运输或存放绿篱剪时，务必安装切割装置护盖。合理地搬运绿篱剪可减少锯片可能导致的人身伤害。
- 只能通过绝缘握紧面握住电动工具，因为锯片可能会接触隐藏的电缆或自身的电源线。接触带电电线可能使电动工具裸露的金属部分带电，导致操作员遭受电击。
- 保持电缆远离切割区域。在操作过程中，电缆可能隐藏在灌木中，并被锯片意外切割。

一般安全须知



警告： 请在使用本产品前阅读下面的警告说明。

- 取下电池，以防本产品意外启动。
- 如果粗心大意或使用不当，本产品可能会成为危险的工具。这可能会对操作员或其他人造成严重伤害或死亡。
- 如果产品改装偏离了原始规格，那么切勿使用它。未获得制造商的批准，切勿改装产品的某一部分。仅使用获得制造商批准的零件。不正确维护可能导致伤害或死亡。
- 使用前，请先对本产品进行检查。请参阅 *启动本产品前需要采取的措施* 在第 10 页上和 *维护时间表* 在第 11 页上。切勿使用有故障的产品。按照本手册中的说明进行安全检查、维修和保养。
- 应谨慎看护儿童，确保他们不会玩耍本产品。切勿让儿童或其他未受过使用培训的人员使用或维修本产品和/或电池。当地法律可能会限制使用者的年龄。

- 将产品放在上锁的区域，以防止儿童或他人擅自触碰。
- 将本产品存放在儿童触不到的位置。
- 任何情况下，未经制造厂的许可，不得修改本产品的设计。必须使用原厂零件。未经许可擅自修改和/或使用未经认可的附件，可能会对操作员和他人造成严重伤害或死亡。

注意： 本产品的使用可能会受到国家或地方法规的管制。请遵守指定的法规。

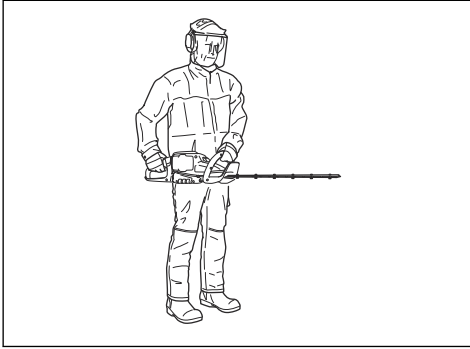
操作安全须知



警告： 请在使用本产品前阅读下面的警告说明。

- 当您遇到任何情况，不知如何继续时，请咨询专家。与您的经销商或保养厂联系。避免任何超出您能力范围的使用。
- 如果感到疲倦、服用了酒精、毒品、药物或任何可能影响视力、警惕性、协调能力或判断力的东西，切勿使用本产品。
- 在恶劣天气下工作容易让人疲倦，往往会带来额外风险。由于恶劣的天气条件会带来额外的风险，所以不建议在浓雾、大雨、强风、严寒、雷电等天气条件下使用机器。
- 有缺陷的锯片会增加发生事故的风险。
- 切勿允许儿童使用或靠近本产品。由于产品容易启动，儿童如果失于看管，可能会启动机器。这就可能造成严重的人员伤亡。产品在严格看护的情况下应断开电池。
- 进行作业时，确保 15 m 之内没有人员或动物靠近。多名操作员在同一区域作业时，至少保持 15 米安全距离。否则有可能造成严重的人身伤害。如有人靠近，立即关停产品。摆动产品之前务必先查看身后，确保安全区内无人。
- 确保人员、动物或其他物品不会影响您操控本产品，或者确保其不会接触切割锯片或被切割锯片抛出的松散物体。但是，如果发生事故时无法求救，请勿使用本产品。
- 务必检查工作区域。清除所有可能被抛出或缠绕切割锯片的松散物体，如石块、碎玻璃、钉子、钢丝、线缆等。
- 确保您可以安全地移动与站立。检查您的周围区域是否存在障碍物（树根、岩石、树枝、沟渠等），以免您需要突然移动。在倾斜地面上工作时，要特别小心。
- 请随时保持平衡并找到牢固的立足处。请勿伸得远远。
- 停用本产品后再移至其他区域。不使用产品时，请安装好运保护装置。
- 切勿放下本产品，除非您已将其停用并取出电池。切勿在本产品开启时使其处于无人看管状态。
- 在启动本产品时，确保衣服或身体各部位没有接触切割锯片。
- 如果在操作本产品时有任何东西卡在锯片上，请停止操作并停用本产品。确保切割锯片完全停止转动。取出电池后再清洁、检查或维修本产品和/或锯片。

- 在本产品停用时，保持手脚远离切割锯片，直至其完全停止转动。
- 在切割时，请注意树枝条可能会飞出。请勿靠近地面进行切割，在这种情况下，本产品可能会将石块和其他物体弹出。
- 注意抛掷物。始终佩戴经检验合格的眼部保护设备。切勿将切割锯片防护罩倾斜。石头、垃圾等可能会抛入眼中，导致失明或严重伤害。
- 戴有听觉保护设备时，请留意警告信号或呼喊声。一旦产品停止运行，便取下听觉保护设备。
- 切勿在梯子、凳子或其他没有完全固定的高处位置进行作业。
- 使用双手握住本产品。在身体一侧握住本产品。

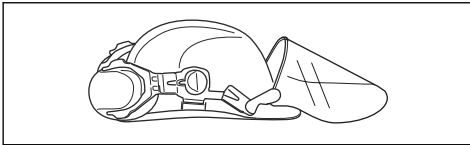


个人防护装备



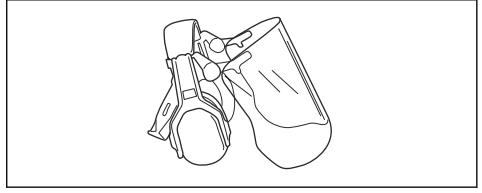
警告： 请在使用本产品前阅读下面的警告说明。

- 操作产品时务必使用获得批准的个人防护装备。个人防护装备不能完全避免受伤，但当意外发生时，可降低伤害程度。请经销商协助您选择正确的防护装备。
- 在有物体掉落风险的地方，请佩戴保护头盔。



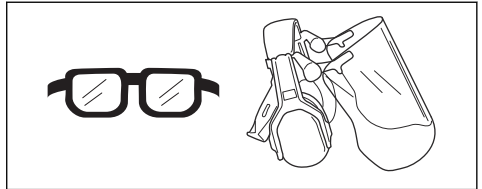
- 长期接触噪音会导致听力损伤。通常，电池供电产品的噪音相对较小，但低噪音水平结合长时间使用则可能会导致听力损伤。Husqvarna 如果操作员在一天中需要长时间连续使用产品，建议佩戴听觉保护设备。

备。对于频繁及定期使用产品的用户，应定期检查听力。

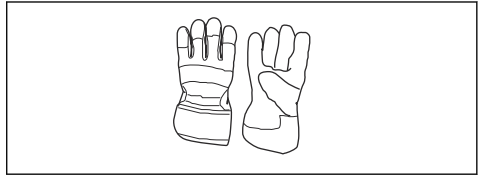


警告： 听觉保护设备会使用户聆听声音和警告信号的能力受限。

- 请使用获得批准的眼部保护装备。如果佩戴面罩，必须同时佩戴获得批准的护目镜。在美国，经批准的护目镜必须符合 ANSI Z87.1 标准；在欧盟国家/地区，必须符合 EN 166 标准。



- 必要时戴上手套，例如在安装、检查或清洁切割设备时。

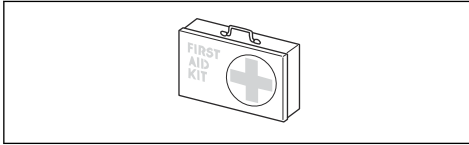


- 穿上坚固的防滑靴或防滑鞋。



- 穿着高强度纤维制成的衣物。务必穿着结实的长裤和长袖衣服。切勿穿着容易钩住小树枝和分枝的衣物。切勿佩戴珠宝、穿着短裤、凉鞋或光脚。确保头发安全地挽在肩部以上。

- 确保急救箱触手可及。



产品上的安全装置



警告： 请在使用该产品前阅读下面的警告说明。

本节介绍产品的安全功能及其用途，并说明如何进行检查和维护，以确保产品正常运转。有关这些零件在产品上的位置，请参阅 *产品概览* 在第 2 页上一节的说明。

如果产品维护不当或由非专业人士进行保养和/或维修，产品的使用寿命会缩短，发生意外的风险会增加。欲知更多详情请联系距您最近的保养代理商。



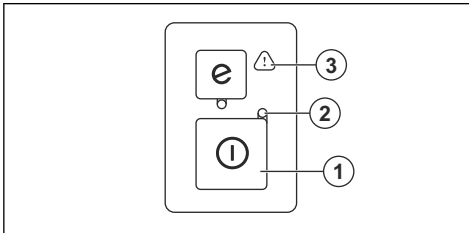
警告： 不得使用安全组件存在缺陷的产品。产品的安全装备必须按照本节说明进行检查和维护。如果您的产品未通过这些检查中的任何一项，请联系您的保养厂对其进行维修。



小心： 本机的保养和维修必须经过专门培训。对于本机的安全设备来说尤其如此。如果在检修过程中出现下述的故障，应与保养厂联络。如果您购买我们的产品，我们承诺提供专业的修理和保养。如果出售本机的零售商不是保养商，应向他咨询离您最近的保养厂的地址。

检查键盘情况

1. 按住启动/停止按钮 (1)。

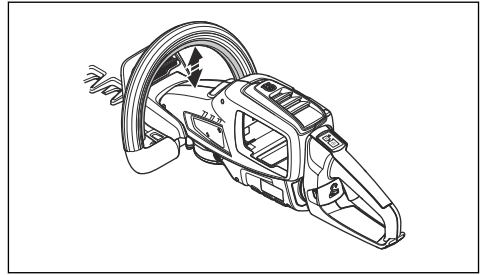


- a) 指示灯 (2) 亮起时，表示本产品已通电。
 - b) 指示灯 (2) 熄灭时，表示本产品已断电。
2. 如果警告指示灯 (3) 亮起或闪烁，请参阅 *键盘* 在第 12 页上。

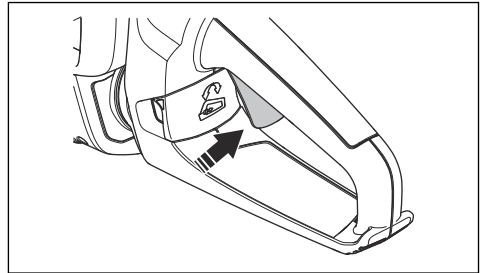
检查开关扳机和开关扳机锁

1. 启动产品，请参阅 *启动产品* 在第 10 页上。

2. 向上推动开关扳机。



3. 向上推动开关扳机，直到达到全功率。



4. 松开开关扳机，确保复位弹簧正常工作。锯片必须在 1 秒内停止转动。
5. 停止产品运行。
6. 执行步骤 1 和 2。
7. 松开开关扳机锁，确保开关扳机锁的复位弹簧正常工作。锯片必须在 1 秒内停止转动。

检查护手板

护手板用于防止手意外接触锯片。

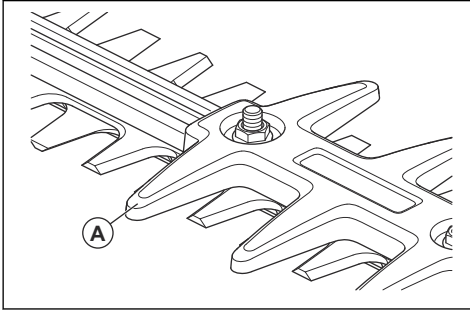
1. 停止产品运行。
2. 取下蓄电池。
3. 检查护手板是否正确安装。
4. 检查护手板是否损坏。

检查锯片和锯片防护罩

锯片 (A) 的外边缘具有锯片防护罩的功能。

1. 停止产品运行。
2. 取下蓄电池。
3. 戴上保护手套。

4. 确保锯片和锯片防护罩未损坏或扭曲。如果损坏或弯曲，请更换锯片和锯片防护罩。



电池安全



警告： 请在使用该产品前阅读下面的警告说明。

- 仅使用 BLi 电池。请参阅 *技术参数* 在第 13 页上。电池通过软件加密。
- 仅将可充电的 BLi 电池作为电源用于 Husqvarna 相关产品。为避免伤害，请勿用电池为其他装置供电。
- 有发生电击的危险。请勿将电池端子连接至钥匙、硬币、螺钉或其他金属上。这会导致电池短路。
- 请勿使用一次性电池。
- 请勿将异物放入电池的导气槽中。
- 使电池远离阳光、热量或明火。电池可能导致烧伤和/或化学烧伤。
- 使电池远离雨水和潮湿条件。
- 使电池远离微波和高压条件。
- 请勿尝试拆卸或破坏电池。
- 如果电池出现泄漏，不要让电池酸液接触到身体或眼睛。如果接触了电池酸液，请先用大量清水和肥皂清洗接触部位，然后送医治疗。如有电池酸液入眼，请勿揉搓，先用清水至少冲洗 15 分钟，然后送医治疗。
- 在 -10 °C (14 °F) 至 40 °C (114 °F) 之间的温度下使用电池。
- 切勿用水清洁电池或充电器。请参阅 *清洁产品、电池和电池充电器* 在第 12 页上。
- 切勿使用存在缺陷或损坏的电池。
- 电池在存放时应远离金属物体，如钉子、螺钉或珠宝。
- 使电池远离儿童。

充电器安全性



警告： 请在使用本产品前阅读下面的警告说明。

- 如果未遵守安全须知，则有发生电击或短路的危险。
- 除了为您提供的电池充电器之外，请勿使用其他充电器。当您为 BLi 备用电池充电时，仅使用 QC 充电器。
- 切勿尝试拆卸电池充电器。
- 切勿使用存在缺陷或损坏的电池充电器。
- 切勿用电源线提起电池充电器。要从电源插座断开电池充电器，请拔出插头。切勿拽拉电源线。
- 让所有电线和延长电线远离水、油和锋利的边沿。确保电线不会夹在物体之间，例如门、篱笆或类似物体。
- 请勿在易燃材料或可能导致腐蚀的材料附近使用电池充电器。确保未覆盖电池充电器。如果出现冒烟或着火，拔出电池充电器插头。
- 仅在室内空气流通较好且远离日光的位置为电池充电。请勿在室外为电池充电。请勿在潮湿条件下为电池充电。
- 仅在 5 °C (41 °F) 至 40 °C (104 °F) 之间的温度下使用电池充电器。在空气流通较好、干燥且远离灰尘的环境下使用充电器。
- 请勿将异物放置在电池的冷却槽中。
- 不得将电池充电器端子连接到金属物体上，否则会使电池充电器短路。
- 使用获得批准的完好电源插座。确保电池充电器的电缆没有损坏。如果使用了加长电缆，请确保加长电缆没有损坏。

维护安全须知



警告： 请在维护该产品前阅读下面的警告说明。

- 在维护前请取出电池，其他情况如检查或装配产品时，也需取出电池。
- 操作人员只能进行本说明书中介绍的维修和保养工作。更大范围的维修和保养请求助您的保养代理商。
- 切勿用水清洁电池或充电器。强力洗涤剂可能导致塑料损坏。
- 如果您不进行维护，可能会缩短产品的生命周期，并增加发生意外的风险。
- 对于所有的保养和维修工作，有必要进行专门的培训，尤其是有关产品上的安全装置。如果在您维护之后，本说明书中的检查并未全部获得批准，请求助于您的保养代理商。我们将保证为您的产品提供专业的维修和保养。
- 确保正确修磨锯片齿。按照我们的建议操作。另请参阅锯片包装上的说明。
- 请仅使用原厂备件。
- 维修切割锯片时，请务必戴上耐磨的手套。锯片十分锋利，容易造成伤害。

安装

引言



警告： 请先仔细阅读和充分理解安全须知章节，再安装产品。

连接电池充电器

1. 将充电器连接至具有标牌上规定的电压和频率的电源。
2. 将电源插头插在接地插座中。电池充电器上的 LED 灯会闪烁一下绿灯。

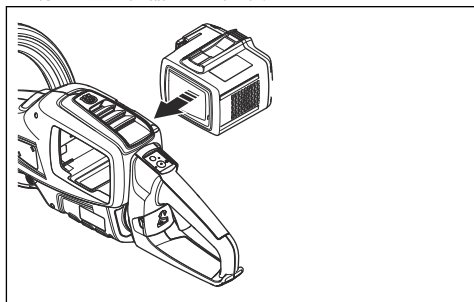
注意： 电池温度超过 50 °C/122 °F 时将不会充电。如果温度超过 50 °C/122 °F，电池充电器将先冷却电池，再充电。

将电池连接到产品



警告： 仅在产品中使用 Husqvarna 原装电池。

1. 为电池充满电。
2. 将电池放入产品的电池座中。



- a) 确保电池已正确安装。如果电池不能轻松移动，表明电池安装不正确。
- b) 确保电池锁定到位。当听到卡嗒声时，表示电池锁定到位。

电池信息

有关如何使用电池的信息，请参阅电池的说明书。

操作

引言

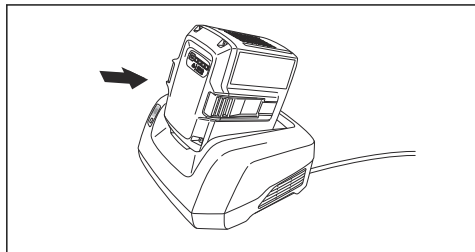


警告： 请先仔细阅读并充分理解安全须知章节，再使用产品。

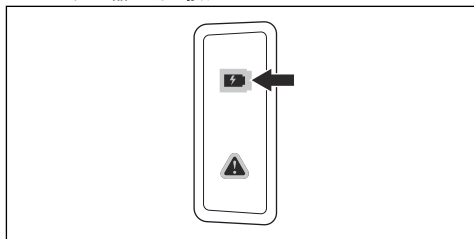
为电池充电

注意： 如果这是您第一次使用，请为电池充电。新电池仅充电至 30%。

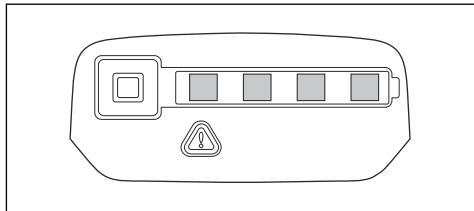
1. 确保电池干燥。
2. 将电池放入充电器中。



3. 确保电池充电器上的绿色充电灯亮起。这表示电池与电池充电器正确连接。



4. 当电池上的所有 LED 灯亮起时，电池充满电。



5. 要从电源插座断开电池充电器，请拔出插头。切勿拽拉线缆。
6. 从电池充电器中取出电池。

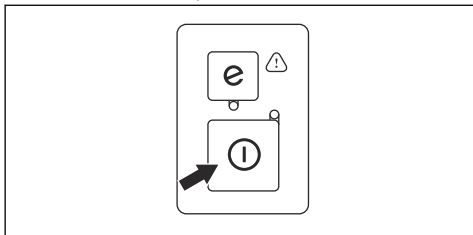
注意： 请参阅电池和电池充电器手册，了解更多信息。

启动本产品前需要采取的措施

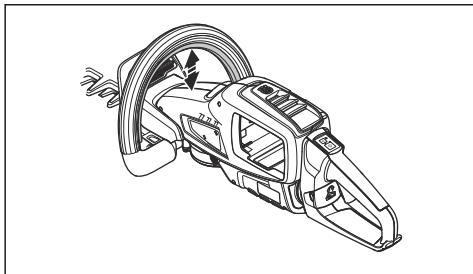
1. 查看工作区域。清除可能被抛出的物体。
2. 检查切割锯片。确保锯片锋利且未出现裂纹和损坏。
3. 确保产品正常工作。检查并确认所有螺母和螺丝均已拧紧。
4. 确保手柄和安全装置未损坏且正确安装。当零件缺失或偏离初始规格时，不要操作本产品。必要时戴上保护手套。
5. 在操作本产品之前，确保护盖未损坏且正确安装。

启动产品

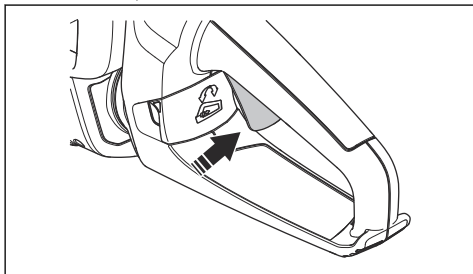
1. 按住启动/停止按钮，直至绿色指示灯亮起。



2. 按住手柄上的开关扳机锁。

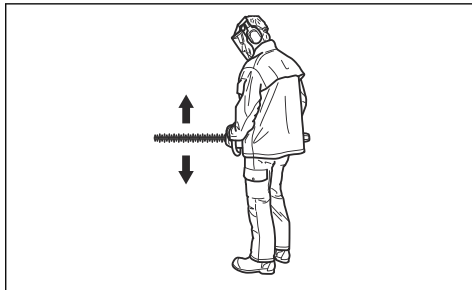


3. 要全速运转，请完全按下开关扳机。



操作本产品

1. 当您切割绿篱侧边时，从靠近地面的位置开始，沿绿篱向上移动产品。

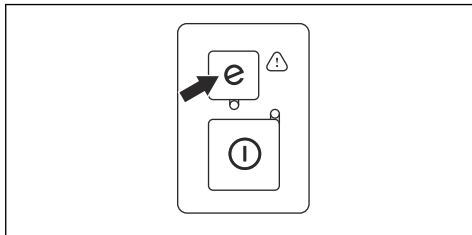


2. 调整速度以便与工作负载相符。
3. 确保电动机不接触绿篱。
4. 靠近身体握住产品，以保持稳定的工作姿势。
5. 确保切割设备的端部不接触地面。
6. 小心缓慢地作业，直到所有树枝均已正确切下。

启动 SavE 功能

本产品具有节电功能（SavE）。

1. 按下 SavE 按钮可启动该功能。绿色指示灯亮起时，表示该功能已打开。



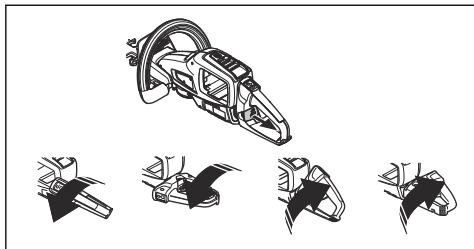
自动关机功能

本产品具有自动关机功能，可在本产品未使用时将其关闭。指示启动/停止的绿色指示灯会熄灭，本产品会在 45 秒后关闭。

调整产品的角度

为了获得最佳操作位置，本产品可以在 5 个不同的位置进行调整。如果调整角度，请确保在操作产品时，后手柄的底部朝下。

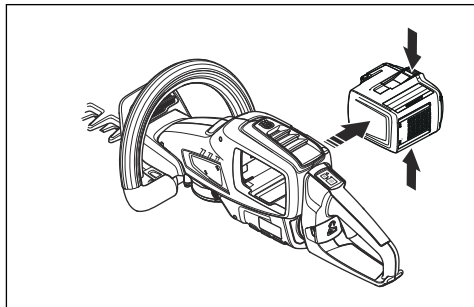
1. 松开手柄锁并转动手柄。



警告： 调整角度时，切勿操作切割锯片。

2. 按下启动/停止按钮，直至绿色 LED 熄灭。

3. 按下电池上的释放按钮，然后取出电池。



关停产品

1. 松开开关扳机或开关扳机锁。

维护

引言



警告： 在对本产品进行维护之前，请仔细阅读并充分理解安全须知章节的内容。



警告： 在对本产品进行维护之前，请先拆下电池。

维护时间表



警告： 在进行维护前请取出电池。

以下是本产品必要维护事项列表。

维护	使用前	每周	每月
清洁产品的外部。	X		
检查并确认启动和停止开关工作正常且未受损。	X		
确保开关扳机和开关扳机锁的安全功能正常。	X		
确保所有控件工作正常且未受损。	X		
确保切割锯片和切割齿防护罩没有裂纹且未损坏。如果切割锯片或切割齿防护罩有裂缝或受到了撞击，则将其更换。	X		
如果切割锯片已弯曲或损坏，请联系您的经销商进行更换。	X		
确保护手板未损坏。如果已损坏，请更换护手板。	X		
确保螺丝和螺母均已上紧。	X		
确保电池未受损。	X		
确保电池已充满电。	X		
确保电池充电器未受损。	X		
检查并确保用于将切割锯片紧固在一起的螺钉已正确拧紧。		X	
检查电池与产品之间的连接。检查电池与充电器之间的连接。			X

检查电池和电池充电器

1. 检查电池是否受损，例如出现裂纹。
2. 检查电池充电器是否受损，例如出现裂纹。
3. 确保电池充电器的连接线未受损且内部无裂纹。

清洁产品、电池和电池充电器

1. 在使用产品后用干布清洁产品。
2. 用干布清洁电池和电池充电器。保持电池导槽清洁。
3. 在将电池放入电池充电器或产品中之前，请确保电池和充电器的端子保持清洁。

检查锯片

1. 在使用本产品之前和之后，用防锈清洁剂清除锯片上的多余材料。
2. 检查锯片的刃口是否存在损坏和变形情况。
3. 使用锉刀去除锯片上的毛刺。
4. 确保锯片转动自如。

润滑锯片

1. 在长时间存放之前，使用建议的润滑喷射润滑锯条。

故障排除

键盘

问题	可能的故障	可能的解决方案
绿色启动指示灯闪烁。	电池电压低。	给电池充电。
红色错误指示灯闪烁。	过载。	切割锯片已卡住。停止本产品运行。取下蓄电池。清除切割锯片上的多余材料。松开锯链。
	偏离工作温度。	让本产品冷却。
	同时按下了开关扳机和启动按钮。	松开开关扳机并按下启动按钮。
本产品不启动。	电池接头变脏。	使用压缩空气或软刷清洁电池接头。
红色错误指示灯亮起。	需要对本产品进行维修。	请联系保养代理商。

电池

问题	可能的故障	可能的解决方案
绿色指示灯闪烁。	电池电压低。	给电池充电。
红色错误指示灯闪烁。	电池电量耗尽。	给电池充电。
	偏离工作温度。	在 -10°C (14°F) 至 40°C (104°F) 之间的温度下使用电池。
	过压。	从电池充电器中取出电池。
红色错误指示灯亮起。	电池电压差过大 (1V)。	请联系保养代理商。

电池充电器

问题	可能的故障	可能的解决方案
红色错误指示灯闪烁。	偏离工作温度。	在 5 °C (41 °F) 至 40 °C (104 °F) 之间的温度下使用电池充电器。
红色错误指示灯亮起。		请联系保养代理商。

运输、存放和废弃处理

运输及存放

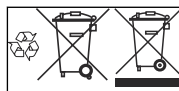
- 随附的锂离子电池遵守危险品法律的要求。
- 请遵守商业运输在包装和标签方面的特殊要求，包括由第三方、运输代理等进行的商业运输。
- 在运送产品前，请与经过危险品专门培训的人员沟通。请遵守所有适用的国家法规。
- 在将电池放入包装中时，用胶带遮住裸露的触点。将电池牢牢固定在包装中，以防移动。
- 进行存放或运输之前请取下电池。
- 将电池和电池充电器放入干燥无霜的空间。
- 不要将电池存放在容易积聚静电的区域。严禁将电池存放在金属盒中。
- 电池存放温度应介于 5°C/41°F 至 25°C/77°F 之间，并避免阳光直射。
- 电池充电器存放温度应介于 5 °C/41 °F 至 45°C/113°F 之间，并避免阳光直射。
- 只能在 5°C/41°F 至 40°C/104°F 之间的环境温度条件下使用电池充电器。
- 在进行长期存储之前，将电池充电至 30% 至 50%。
- 将电池充电器存储在封闭、干燥的空间。
- 在存储期间使电池远离电池充电器。请勿使儿童和其他未获批准人员接触设备。将设备存放于可以锁闭的空间。

- 在长期存储本产品之前，应清洁产品并进行全面的保养。
- 在产品上使用运输护板，以防止产品在运输和存储期间造成伤害或损坏。
- 在运输期间固定好产品。

电池、电池充电器和产品的废弃处理

以下符号表示该产品不属于生活垃圾。请在回收站作为电气和电子设备进行回收。这将有助于避免对环境和人产生损害。

请与当地相关部门、生活垃圾服务机构或您的经销商沟通，了解更多信息。



注意： 产品或产品的包装上显示此符号。

技术参数

技术资料

	520iHD60	520iHD70
电机		
电机类型	PMDC (四刷)	PMDC (四刷)
重量		
不含电池时的重量, kg	3.8	3.9
包含电池 (默认电池 BLI200) 时的重量, kg	4.6	4.7

	520iHD60	520iHD70
切割设备		
类型	双侧	双侧
锯片长度 (mm)	600	700
在 SavE 模式下的锯片速度 (切割次数/分钟)	3200	3200
不在 SavE 模式下的锯片速度 (切割次数/分钟)	4000	4000
防水等级		
IPX4 ¹	是	是
噪音排放²		
声功率级测量值, dB(A)	89	89
声功率级保证值, L _{WA}	94	94
声级		
操作员耳旁声压级根据 EN 60745-1 和 EN 60745-2-15 测量得出, 单位为 dB(A)	78	78
振动水平³		
手柄的振动水平 (a _h) 根据 EN 60745-1 和 EN 60745-2-15 测量得出, 单位为 m/s ² 前/后把手	1.6/2.5	2.3/3.5

认可电池

仅使用本产品的原装 BLi 电池。

认可电池充电器

电池充电器	QC330	QC500
输入电压, V	100-240	100-240
频率 (Hz)	50-60	50-60
功率 (W)	330	500

¹ 标有 IPX4 的 Husqvarna 手持式电池产品均符合以下产品认证等级要求

² 环境噪音排放以声功率 (L_{WA}) 量测, 符合 EC 指令 2000/14/EC 的要求。保证声功率与测定声功率之间存在差异, 在于保证声功率按照 2000/14/EC 指导文件的要求还包含了测量结果中的离差以及相同型号不同产品之间的偏差。

³ 振级的报告数据中具有一个 1.5 m/s² 的典型统计离差 (标准偏差)。

标称振动总值依据标准测试方法测得, 可用于比较不同的工具。

标称振动总值还可用于初步评估振动接触情况。

欧盟一致性声明

欧盟一致性声明

Husqvarna AB, SE-561 82 Huskvarna, Sweden, 电话：
+46-36-146500，谨此声明，序列号自 2018（年份同随
后的序列号一起清楚地标注在标牌上）开始的绿篱剪
Husqvarna 520iHD60、520iHD70，符合以下欧洲理事会
指令的要求：

- 2006 年 5 月 17 日“关于机械”的指令 **2006/42/EC**。
- 2014 年 2 月 26 日“关于电磁兼容性”的指令
2014/30/EU
- 2000 年 5 月 8 日“关于环境噪音释放”的指令
2000/14/EC。
- 2011 年 6 月 8 日“关于限制使用某些有害物质”的指令
2011/65/EU。

适用标准如下：

**EN 60745-1:2009、EN 60745-2-15:2009、EN
55014-1:2017、EN 55014-2:2015、EN 62133:2013、
EN 60335-2-29:2004、EN 50581:2012**

认证机构：**0404, SMP Svensk Maskinprovning AB**，
(地址：Box 7035, SE-750 07 Uppsala, Sweden) 已按
照机械指令 (2006/42/EC) 中第 12 条第 3b 款进行了 EC
型式检验。

此外，SMP Svensk Maskinprovning AB 还符合欧洲理事
会第 2000/14/EG 号指令附录 V 的要求。报告编号：
01/094/024。

有关噪音释放的信息，请参阅 *技术参数在第 13 页上*。

Huskvarna 2018 年 11 月 12 日



Pär Martinsson，开发经理 (Husqvarna AB 授权代表，
负责技术文档编制事务。)



www.husqvarna.com

原始说明

1140370-73



2020-08-25