



 **Husqvarna**[®]



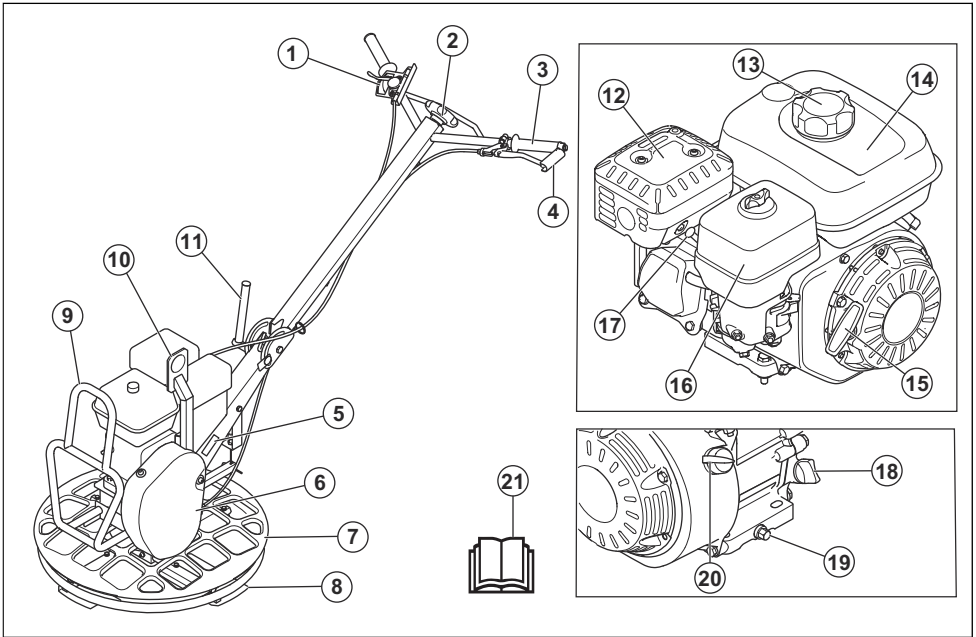
BG 245, BG 375, BG 475

内容

简介.....	2	故障排除.....	18
安全性.....	4	运输、存放和废弃处理.....	18
操作.....	8	技术参数.....	21
维护.....	11	欧盟一致性声明.....	26

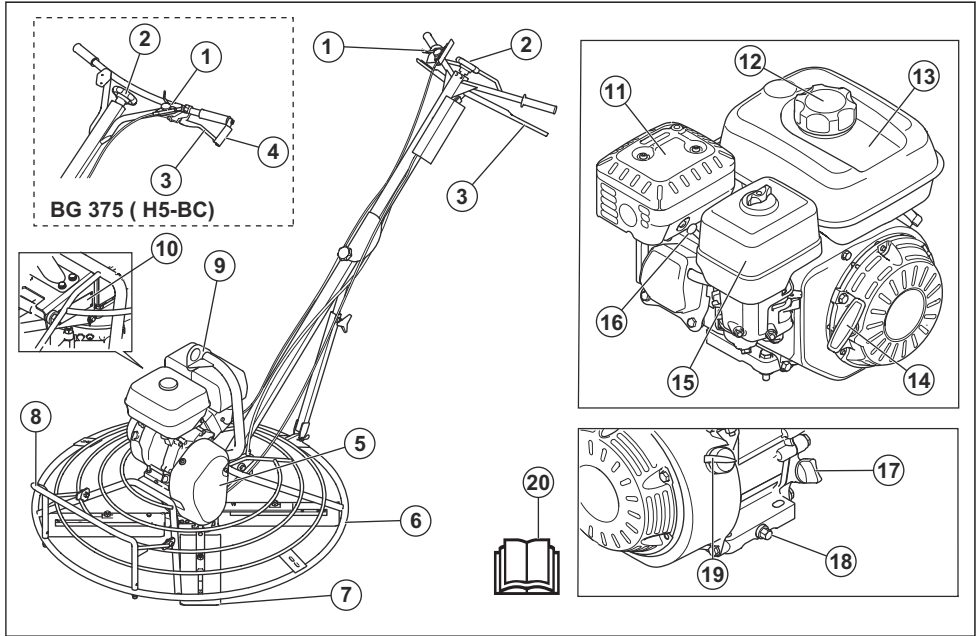
简介

产品概览 (BG 245)



- | | |
|-----------|-------------------|
| 1. 油门控制 | 12. 消音器 |
| 2. 刀片调整旋钮 | 13. 燃油箱盖 |
| 3. 离合器控制 | 14. 燃油箱 |
| 4. 离合器保持器 | 15. 启动绳把手 |
| 5. 铭牌 | 16. 空气滤清器外壳 |
| 6. V型皮带罩 | 17. 火花塞 |
| 7. 保护环 | 18. 机油箱盖和油尺 |
| 8. 刀片 | 19. 发动机油放油塞 |
| 9. 维护位置支架 | 20. 发动机 ON/OFF 开关 |
| 10. 吊耳 | 21. 说明书 |
| 11. 手柄锁定杆 | |

产品概览 (BG 375, BG 475)



1. 油门控制
2. 刀片调整旋钮
3. 离合器控件
4. 离合器保持器
5. V型皮带罩
6. 保护环
7. 刀片
8. 维护位置支架
9. 吊耳
10. 铭牌
11. 消音器
12. 燃油箱盖
13. 燃油箱
14. 启动绳把手
15. 空气滤清器外壳
16. 火花塞
17. 机油箱盖和油尺
18. 发动机油放油塞
19. 发动机 ON/OFF 开关
20. 说明书

型号 BG 245 和 BG 375 可与抹平盘选件配合使用。

预期用途

本产品仅用于专业操作。本产品用于使湿混凝土表面和地面变得光滑。本产品只能在室外或通风良好的区域使用。切勿将产品用于其他任务。

本产品上的符号



请多加小心，并正确使用本产品。这可能会对操作员或其他人造成严重伤害或死亡。



请认真阅读本手册，确保在充分理解各项说明之后再使用本产品。



请使用听觉保护设备。



燃油：乙醇含量不超过 10% 的无铅汽油。

产品说明

本产品是一款手持式抹平机，是一种混凝土磨光机。它配有一台 4 冲程内燃机。

型号 BG 245 适于在墙壁、边缘附近和狭小空间内作业。保护环可旋转，可防止在墙壁上留下划痕。



受伤风险。请小心驱动皮带。



高温表面。



保持双手远离该区域。



使手脚远离刀片。



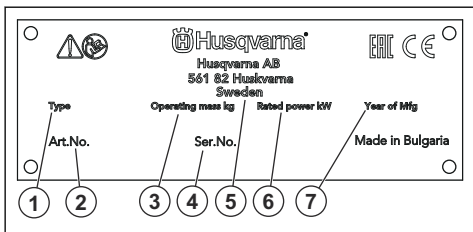
安全架上的吊吊点。



本产品符合适用的 EC 指令的要求。

注意：有关本产品上的其他符号/标识，请参阅适用于某些市场的特殊认证要求。

铭牌



1. 产品类型
2. 产品编号

安全定义

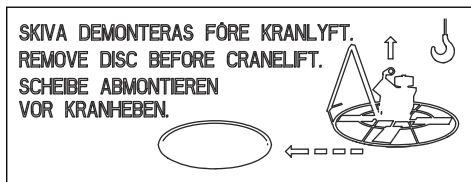
本手册使用了“警告”、“小心”和“注意”来指出特别重要的内容。



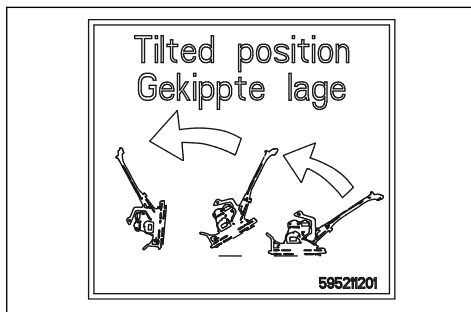
警告：当不遵守手册中的说明可能会给操作员或周围人员带来伤害或死亡风险时，会使用此标志。

3. 产品重量
4. 序列号
5. 制造商
6. 额定功率
7. 生产年份

安全标签



在升吊产品之前，请先拆下抹平盘。



将产品置于维护位置。请参阅 *将产品置于维护位置* 在第 13 页上。

产品责任

如产品责任法律中所引用的，在以下情况下，我们对我们的产品所导致的损坏不承担责任：

- 未正确修理产品。
- 使用并非来自制造商或者未获得制造商批准的零部件修理产品。
- 产品具有并非来自制造商或者未获得制造商批准的附件。
- 未在获得批准的服务中心修理产品，或者并非由获得批准的机构修理产品。

安全性



小心：当不遵守手册中的说明可能会对产品、其他材料或附近区域造成损坏时，会使用此标志。

注意：用于提供特定状况下所需的更多信息。

一般安全须知



警告： 请在使用本产品前阅读下面的警告说明。

- 如果粗心大意或使用不当，本产品可能会成为危险的工具。这可能会对操作员或其他人造成严重伤害或死亡。在使用本产品之前，必须先阅读并理解本操作手册的内容。
- 保存所有警告和说明。
- 遵守所有适用的法律和法规。
- 操作员和操作员的雇主必须了解并防止产品操作过程中的风险。
- 除非操作员已阅读并理解操作手册的内容，否则不得操作本产品。
- 除非您在使用前接受了培训，否则请勿操作本产品。确保所有操作员都接受了培训。
- 切勿让儿童操作本产品。
- 只允许经批准的人员操作本产品。
- 操作员将对涉及他人或其财产的事故负责。
- 当您感到疲倦、生病或受到酒精、麻药或药物的影响时，请勿使用本产品。
- 请务必多加小心，并运用常识来判断。
- 本产品在生产期间会产生电磁场。电磁场在某些情况下会干扰有源或无源医疗植入体。为了减少严重伤害或死亡风险，我们建议使用医疗植入体的人员在操作本产品之前事先咨询医生以及医疗植入体制造商。
- 请保持产品清洁。确保您可以清楚地阅读标记和标签。
- 如果本产品有缺陷，切勿使用。
- 请勿改装本产品。
- 如果本产品可能已被他人改装过，请勿进行操作。

操作安全须知



警告： 请在使用本产品前阅读下面的警告说明。

- 确保您知道在紧急情况下如何快速让引擎停止工作。
- 操作员必须具有安全操作产品所需的体力。
- 如果没有安装所有防护罩，请勿操作本产品。
- 使用个人防护装备。请参阅 *个人防护装备在第 6 页上*。
- 确保工作区域内只有经授权的人员。
- 保持工作区域清洁明亮。
- 确保在操作期间处于安全稳定的位置。
- 确保您或产品不存在从高处坠落的风险。
- 确保手柄上没有润滑油或润滑油。
- 请勿在可能发生火灾或爆炸的区域使用本产品。
- 本产品可能会导致物体高速弹射。确保工作区域的所有人员均使用经批准的个人防护装备。移除工作区域内的松散物体。
- 在离开产品之前，请关闭发动机并确保不存在意外启动的风险。

- 确保服装、长发和首饰不会被绞入运动部件中。
- 请勿坐在本产品上。
- 请勿敲击本产品。
- 始终从后面用双手握住手柄操作本产品。
- 请勿在电缆附近操作本产品。本产品不具有电气绝缘功能，可能会造成受伤或死亡。
- 在操作本产品之前，请查明工作区域中是否存在隐藏的电线、电缆和管道。如果本产品撞到隐藏的物体，请立即关闭发动机并检查产品和物体。在您知道可以继续安全操作之前，请勿再次开始操作本产品。

振动安全性



警告： 请在使用本产品前阅读下面的警告说明。

- 操作本产品时，振动会从产品传递给操作员。定期和频繁操作本产品可能会对操作员造成伤害或增加其伤害程度。可能会对手指、手、手腕、手臂、肩部和/或神经以及血液供应或其他身体部位造成伤害。伤害可能会让人变虚弱和/或是永久性的，并且可能在数周、数月或数年中逐渐增加。可能的伤害包括对血液循环系统、神经系统、关节和其他身体结构的损害。
- 在产品运行期间或其他时间可能会出现症状。如果您出现症状并继续操作本产品，则症状可能会加剧或永久出现。如果出现以下症状或其他症状，请送医治疗：
 - 麻木、失去知觉、麻刺、刺痛、疼痛、灼热、阵痛、僵硬、笨拙、无力、肤色或皮肤状况变化。
- 症状在低温情况下会加剧。在寒冷环境中操作本产品时，请穿戴保暖衣物并保持双手温暖干燥。
- 按照操作手册中的说明维护 and 操作产品，以保持正确的振级。
- 本产品具有防振系统，可减少从手柄传递到操作员的振动。让产品自身完成工作。请勿用力推动产品。轻轻握在产品的手柄上，请确保控制产品并安全操作。请勿将手柄推入到不必要的止动端。
- 手只能放在手柄上。让所有其他身体部位远离本产品。
- 如果突然出现强烈振动，请立即停止产品运行。在消除振动加剧的原因之前，请勿继续操作。

粉尘安全



警告： 请在使用本产品前阅读下面的警告说明。

- 操作本产品会导致空气中含有粉尘。粉尘会导致严重伤害和永久性健康问题。矽尘由于有害受到多个权威机构的管制。以下是此类健康问题的示例：
 - 慢性支气管炎、矽肺病和肺纤维化等致命肺部疾病
 - 癌症
 - 先天性缺陷
 - 皮炎炎症

- 使用正确的设备以减少空气中的粉尘和废气浓烟量，并减少工作设备、表面、衣服和身体部位上的粉尘。粉尘控制装置的示例包括集尘系统和喷水装置，以抑制粉尘。尽可能减少源头处的粉尘。确保正确安装和使用设备，并定期进行维护。
- 请使用获得批准的呼吸保护装置。确保呼吸保护装置适用于工作区域内的危险材料。
- 确保工作区域通风良好。
- 如有可能，请将产品的排气管指向不会导致粉尘进入空气中的位置。

废气安全



警告： 请在使用本产品前阅读下面的警告说明。

- 发动机排出的废气中含有一氧化碳，这是一种极危险的无味有毒气体。吸入一氧化碳可能会导致死亡。由于一氧化碳没有气味且无法看到，因此人们无法感觉到它。一氧化碳中毒的症状是头晕，但如果一氧化碳的数量或浓度足够大，则人员可能会毫无征兆地失去知觉。
- 废气浓烟还包含未燃尽的碳氢化合物，包括苯。长期吸入会引起健康问题。
- 您可以看到或闻到的废气中也包含一氧化碳。
- 请勿在室内或没有足够气流的区域使用内燃机产品。
- 请勿吸入废气浓烟。
- 确保工作区域通风良好。当您在沟渠或容易聚集废气浓烟的其他小型工作区域中操作产品时，这一点非常重要。

噪音安全



警告： 请在使用本产品前阅读下面的警告说明。

- 高噪音级和长期接触噪音会导致听力受损。
- 要将噪音水平降至最低，请按照操作手册中的说明维护和操作产品。
- 检查消音器是否有损坏和缺陷。确保消音器已正确安装在本产品上。
- 操作产品时，请务必使用获得批准的听觉保护装置。
- 使用听觉保护装置时，请留意警告信号或声音。在产品停止运行时，请取下听觉保护装置，除非工作区域的噪音级需要使用听觉保护装置。

个人防护装备



警告： 请在使用本产品前阅读下面的警告说明。

- 操作产品时务必使用适当的个人防护装备。个人防护装备不能完全避免受伤，但当意外发生时，可降低伤害程度。请经销商协助您选择适当的个人防护装备。
- 定期检查个人防护装备的状况。
- 请使用获得批准的保护头盔。

- 请使用获得批准的听觉保护设备。
- 请使用获得批准的呼吸保护装置。
- 请使用获得批准的具有侧面防护功能的眼睛保护装置。
- 使用防护手套。
- 请穿上带有钢制鞋头与防滑鞋底的靴子。
- 使用获得批准的工作服或具有长袖和长腿的等效贴身衣物。

灭火器

- 操作时，请在附近备有灭火器。
- 使用“ABE”类干粉灭火器或“BE”型二氧化碳灭火器。

产品上的安全装置



警告： 请在使用本产品前阅读下面的警告说明。

- 切勿在安全装置有故障的情况下使用产品。
- 定期检查安全装置。如果安全装置有故障，请联系您的 Husqvarna 保养厂。

发动机 ON/OFF 开关

仅当将发动机 ON/OFF 开关设置为“ON”时才能启动发动机。将发动机 ON/OFF 开关设置为“OFF”时，发动机会停止运行。

检查发动机 ON/OFF 开关

1. 启动发动机。请参阅*启动产品*在第 8 页上。
2. 将发动机 ON/OFF 开关设置为“OFF”。发动机停止运行。

消音器

消音器用于最大程度降低噪音并将引擎的废气浓烟导离操作人员。

如果消音器缺失或有缺陷，请勿使用本产品。消音器损坏时噪音会增大，并且有导致起火的风险。



警告： 消音器在使用期间和之后以及当引擎以急速运转时会变得很烫。务必当心附近的易燃材料和/或烟雾，以防引起火灾。

检查消音器

- 定期检查消音器，确保其安装正确且无损坏。

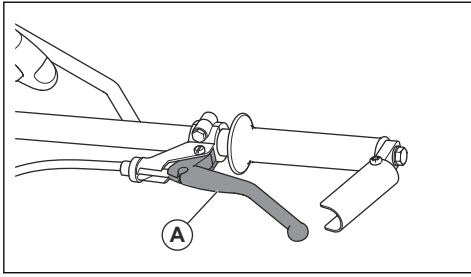
快停功能

当您松开离合器控件时，刀片会立即停转。

检查快停功能

1. 启动发动机。请参阅*启动产品*在第 8 页上。
2. 将离合器控件推向手柄。刀片开始旋转。

3. 松开离合器控件 (A)。刀片停转。



注意：图示为型号 BG 245 和 BG 375 (H5-BC) 上的离合器控件。型号 BG 475 和 BG 375 (H6-BC, H9-BC) 具有更长的离合器控件，但功能相同。请参阅产品概览 (BG 375, BG 475) 在第 3 页上和启动产品在第 8 页上。

燃油安全须知



警告：请在使用本产品前阅读下面的警告说明。

- 燃油易燃，其油气容易爆炸。请小心使用柴油以防受伤、着火和引起爆炸。
- 请勿吸入油气。油气有毒，可能导致伤害。确保气流充足。
- 请勿在引擎运转期间拧下燃油箱盖或给燃油箱加油。
- 待引擎冷却下来后再加油。
- 请勿在室内加注燃油。通风不充分情况下，可能由于窒息性气体或一氧化碳的原因而导致伤害或死亡。
- 切勿在燃油或引擎附近吸烟。
- 请勿在燃油或发动机附近放置高温物体。
- 请勿在火花或明火附近加油。
- 重新加注燃油之前，缓缓打开燃油箱盖，并小心释放压力。
- 燃油溅到皮肤上可能会造成伤害。如果燃油溅到皮肤上，必须使用肥皂和水洗净。
- 如果燃油溅到衣物上，请立即更换衣物。
- 请勿将燃油箱完全加满油。热量会使燃油膨胀。为燃油箱顶部保留一定的空间。
- 完全拧紧燃油箱盖。如果燃油箱盖没有拧紧，则有失火的风险。
- 在启动产品之前，请将产品移至距离加油处至少 3 m/10 ft 的位置。
- 如果产品上沾染燃油或引擎机油，切勿启动产品。在启动发动机之前，请除去多余的燃油和发动机油，并让产品干燥。

- 定期检查引擎是否有泄漏。如果燃油系统存在泄漏，则在泄漏修复之前不要启动引擎。
- 请勿用手指检查发动机是否泄漏。
- 仅将燃油存放在获得批准的容器内。
- 存放产品和燃油时，确保燃油和油气不会造成损坏。
- 在室外将燃油排入获得批准的容器中，并且应远离火花和明火。

在边缘附近操作时的安全须知



警告：请在使用本产品前阅读下面的警告说明。

- 在边缘附近操作产品时，存在产品坠落的风险。务必使产品有至少 ¼ 的部分保持在足够稳定的表面上以支撑产品的重量。
- 如果产品坠落，请先停止发动机，然后再将产品提回至足够稳定的表面上。请参阅抬起本产品在第 19 页上。

维护安全须知



警告：请在使用本产品前阅读下面的警告说明。

- 如未正确和定期地进行维护，导致伤害的风险和损坏产品的风险将会增加。
- 使用个人防护装备。请参阅个人防护装备在第 6 页上。
- 在进行维护之前，请先关闭引擎并确保本产品的所有部件均已冷却。
- 在进行维护之前，请清洁产品以清除危险物质。
- 在进行维护之前，断开火花塞线帽。
- 引擎排出的废气温度很高，并可能带有火花。切勿在室内或易燃物附近运行本产品。
- 切勿改动本产品。未经制造商批准对产品进行改装可能会导致严重伤害或死亡。
- 请始终使用原装附件和备件。使用未经制造商批准的附件和备件可能会导致严重伤害或死亡。
- 更换已经损坏、磨损或破损的零件。
- 只能进行本操作手册中说明的维护工作。让获得批准的保养厂执行所有其他保养工作。
- 在维护后启动发动机之前，请从产品上卸下所有工具。松动工具或附加在回转部件上的工具可能会弹出并造成伤害。
- 维护后，请检查产品的振动水平。如果不正确，请联系获得批准的保养厂。
- 让获得批准的保养厂定期对产品进行保养。

操作

引言



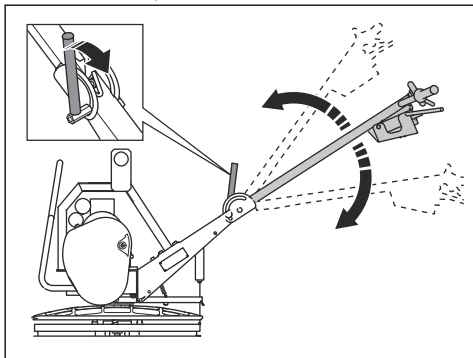
警告：请先仔细阅读并充分理解安全须知章节，再使用产品。

操作本产品前需要采取的措施

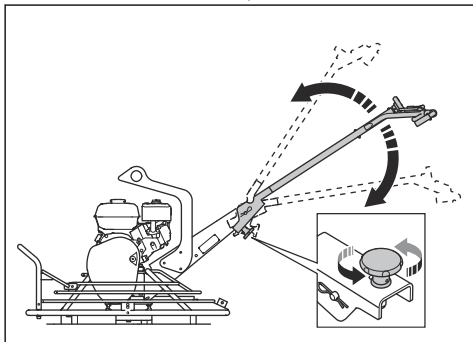
- 请认真阅读本说明书，确保您充分理解各项说明。
- 请阅读发动机制造商提供的发动机手册。
- 执行日常保养。请参阅**维护时间表**在第 11 页上。

调节手柄高度

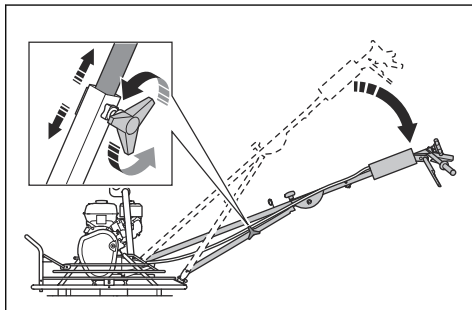
- 对于 BG 245：拧松控制杆，将手柄向上或向下移动到合适的高度，然后拧紧控制杆。



- 对于 BG 375 (H5-BC)：拧松锁定旋钮，将手柄向上或向下移动到合适的高度，然后拧紧锁定旋钮。



- 对于 BG 375 (H6-BC, H9-BC) 和 BG 475：拧松下部锁定旋钮，将手柄向上或向下移动到合适的高度，然后拧紧下部锁定旋钮。



安装抹平盘 (BG 245, BG 375)

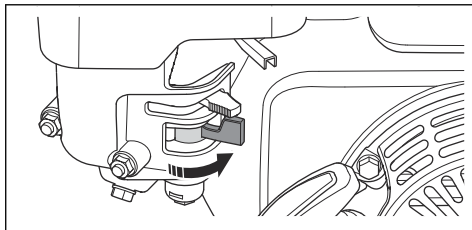
1. 将抹平盘置于坚硬平坦的表面上。
2. 将产品置于抹平盘顶部。
3. 将刀片组件中心与抹平盘中心对齐。
4. 转动抹平盘，直至刀片与抹平盘上的支架接合。



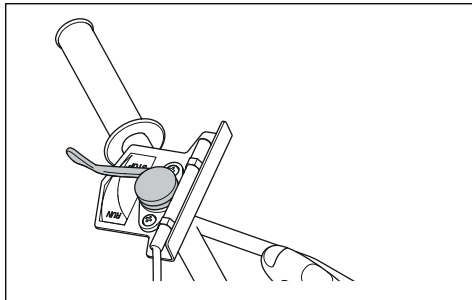
小心：操作产品前，请确保抹平盘已正确装好。安装不当的抹平盘无法取得光滑的效果。

启动产品

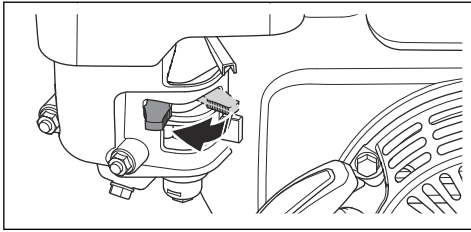
1. 打开燃油阀。



2. 将油门控制设置为怠速。

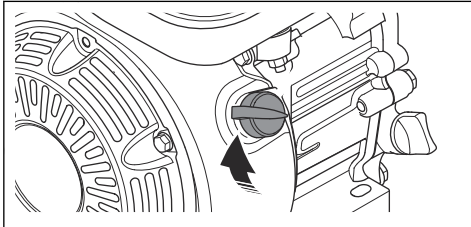


3. 将风门设置在正确位置。

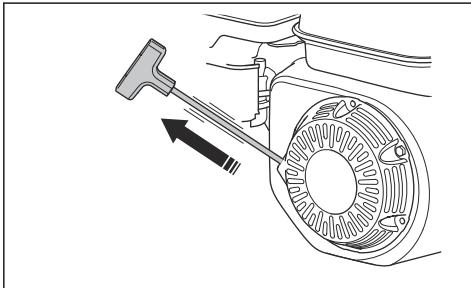


- a) 如果发动机处于冷机状态，请关闭风门。
- b) 如果发动机处于暖机状态或环境温度较高，请打开风门。

4. 将发动机 ON/OFF 开关设置为“ON”。



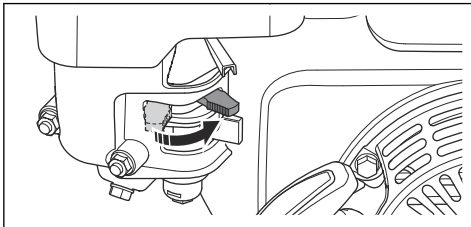
5. 用一只手握住产品手柄，慢慢拉动启动绳把手，直至感觉到阻力。



6. 松开启动绳把手，让启动绳缩回。

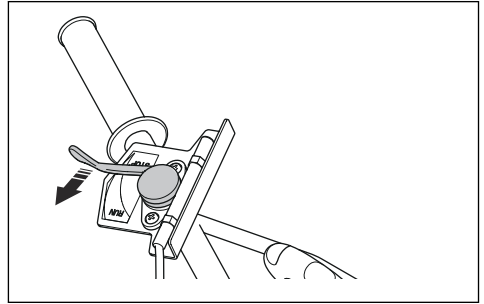
7. 拉动启动绳把手，直至引擎启动。

8. 逐渐打开风门，直至其完全打开。



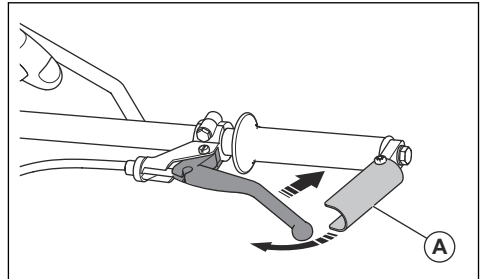
9. 让发动机以怠速运行 2-3 分钟。

10. 双手握紧产品的手柄。移动油门控件以提高发动机转速，但不要松开手柄。

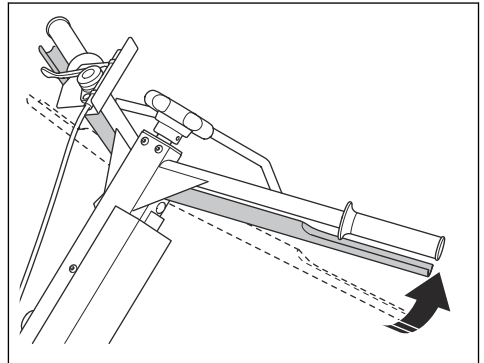


11. 将左侧的离合器控件推向手柄。操作过程中，将离合器控件保持在此位置。

- a) 对于 BG 245 和 BG 375 (H5-BC)：要减小手部承受的压力，请将离合器保持器 (A) 折叠到离合器控件顶部。



- b) 型号 BG 475 和 BG 375 (H6-BC, H9-BC) 具有更长的离合器控件，无需使用离合器保持器。



工作技巧

抹平操作可消除混凝土表面的凹痕。在进行抹平操作之前，混凝土表面必须足够坚硬。当踩在混凝土表面上鞋子只留下很小的凹痕时，表明混凝土表面已足够坚硬。

完成抹平操作后，混凝土表面便已准备好进行抹光操作了。抹光操作可增加混凝土表面的密度，使其变得光滑且坚硬。



小心： 在操作过程中，留意混凝土表面是否有松散的石头。松散的石头可能会在混凝土表面留下难以清除的痕迹。

执行抹平操作

1. 确保将油门控件设置为全开油门。
2. 转动刀片调整旋钮，直至拉索拉紧。
3. 在混凝土表面移动产品。
4. 停止产品运行并将其从混凝土表面移开。



小心： 请勿让产品在混凝土表面保持静止不动。这可能会导致混凝土表面出现痕迹和破坏混凝土表面。当产品停止运行时，立即将产品从混凝土表面提起。

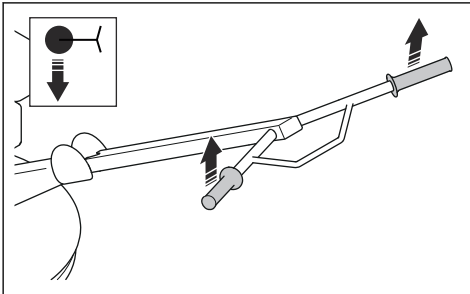
执行抹光操作

1. 确保将油门控件设置为全开油门。
2. 转动刀片调整旋钮，直至拉索拉紧。
3. 在混凝土表面移动产品。
 - a) 将油门控件调整至适合表面状况的速度。速度过高可能会导致表面损坏。
 - b) 在操作过程中，根据需要调整刀片调整旋钮。
4. 停止产品运行并将其从混凝土表面移开。
5. 等待混凝土充分固化。
6. 反复执行此步骤，直至混凝土表面达到令人满意的光洁度并充分固化。

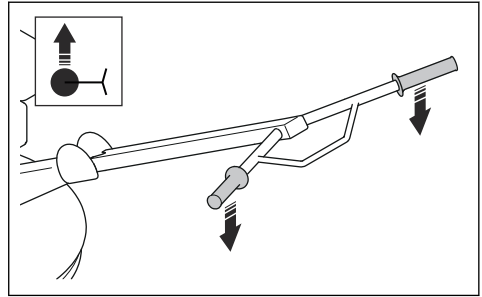
注意： 抹光操作之间的时间间隔是根据混凝土固化速度计算出来的。

朝不同方向移动产品

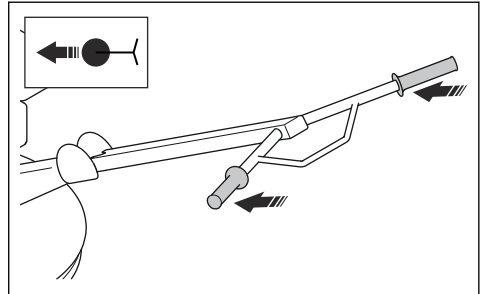
- 要向左转，请向上提手柄。



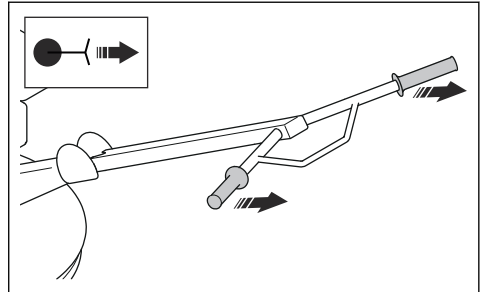
- 要向右转，请向下压手柄。



- 要前移产品，请向前推手柄。



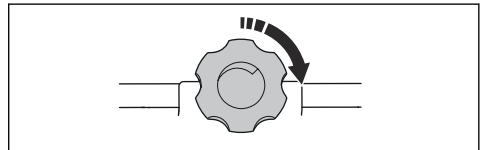
- 要后移产品，请向后拉手柄。



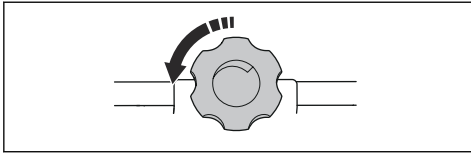
调整刀片角度

刀片角度要逐渐调整。

1. 要增大刀片角度，请顺时针转动刀片调整旋钮。



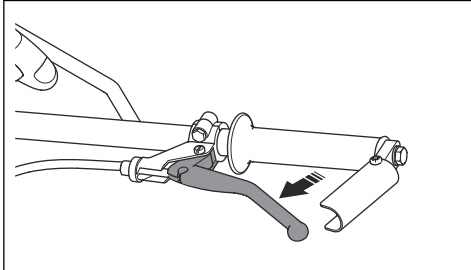
2. 要减小刀片角度，请逆时针转动刀片调整旋钮。



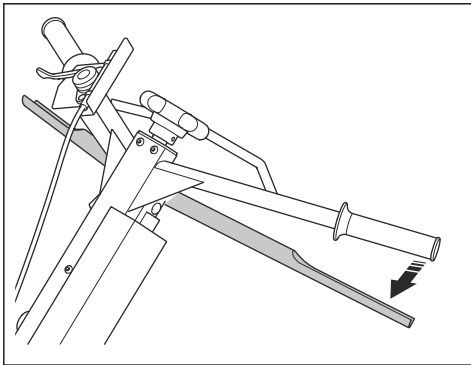
关停产品

1. 松开离合器控件。

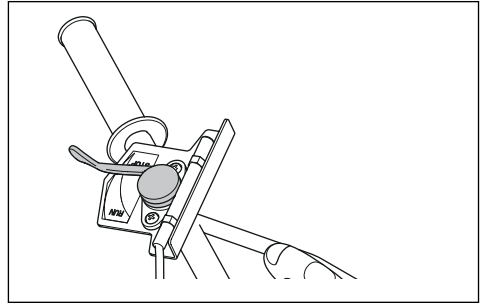
a) BG 245、BG 375 (H5-BC) :



b) BG 475、BG 375 (H6-BC, H9-BC) :



2. 立即将油门控件设置为怠速，并让发动机以怠速运行 2 - 3 分钟。



3. 将发动机 ON/OFF 开关设置为“OFF”。发动机停止运行。
4. 将燃油阀移至“OFF”位置。

维护

引言



警告： 请仔细阅读和充分理解安全须知章节的内容，再对产品执行维护作业。

要对本产品执行任何保养和维修工作，都需要经过特殊培训。我们保证提供专业的维修和保养。如果您的经销商不是保养代理商，请联系该经销商以获取离您最近的保养代理商的信息。

如需备件，请咨询您的 Husqvarna 经销商或保养厂。

维护时间表

* = 由操作员完成的一般维护。本说明书中未提供说明。

X = 本说明书中提供说明。

O = 请参阅发动机手册以获取相关说明。

维护	使用前，每 10 小时	首个 20 小时	每月，每 200 小时	每年，每 500 小时
确保没有燃油或机油泄漏。	*			

维护	使用前, 每 10 小时	首个 20 小 时后	每月, 每 200 小时	每年, 每 500 小时
清洁本产品。	X			
确保螺母和螺钉都已拧紧。	*			
检查燃油油位和发动机油位。	X			
清洁发动机的散热片。	O			O
确保油门控件、离合器控件和风门可以平稳地移动。	*			
清洁空气滤清器。	X	X		
检查离合器拉线是否损坏, 并确保其调整得当。	*			
润滑刀片驱动轴。	X	X		
更换引擎油。		X	X	X
更换空气滤清器。				X
检查发动机转速。		O	O	
检查 V 型皮带是否损坏。			X	
检查并清洁火花塞。必要时请更换火花塞。			O	
清洁化油器上的燃油阀。			O	
清洁消音器上的火花消除丝网。			O	
调整进气阀和排气阀的阀头间隙。				O
排放燃油, 清洁燃油箱和燃油滤清器。				O
清洁和调整化油器。				O

清洁本产品

- 每次操作之后, 在混凝土变硬之前, 清除产品表面的混凝土。
- 使用高压清洗机清洁产品。



小心: 请勿将水直接喷向燃油箱盖、电气元件或发动机。

- 清除手柄上的润滑脂和机油。

检查发动机油位

- 打开机油箱盖并取出油尺。
- 清洁油尺上的机油。
- 将油尺完全放回机油箱中。
- 取出油尺。
- 检查油尺上的油位。
- 如果油位过低, 加注引擎机油后再次检查油位。有关正确的机油类型, 请参阅技术参数在第 21 页上或发动机手册。

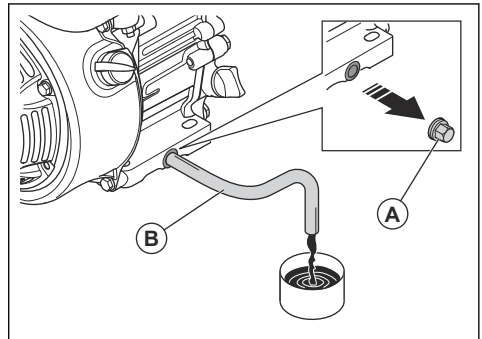
更换发动机油

如果引擎处于冷态, 则启动引擎 1-2 分钟后再排空引擎油。这会使引擎油升温, 更易于排出。



警告: 发动机停止运行后, 机油温度会非常高。待引擎冷却后再排空引擎油。如果发动机油溅在皮肤上, 请用肥皂和水清洗。

- 在发动机油放油塞下方放一个容器。
- 拆下放油塞 (A) 并连接软管 (B)。



- 倾斜产品，使油流入容器中。
- 拆下软管。
- 安装放油塞并上紧。
- 注入新发动机油。有关正确的机油类型，请参阅技术参数在第 21 页上或引擎手册。
- 检查发动机油位。

空气滤清器



警告： 清洁或更换空气滤清器时，请使用获得批准的呼吸保护装置。正确弃置用过的空气滤清器。空气滤清器中的灰尘对您的健康有害。



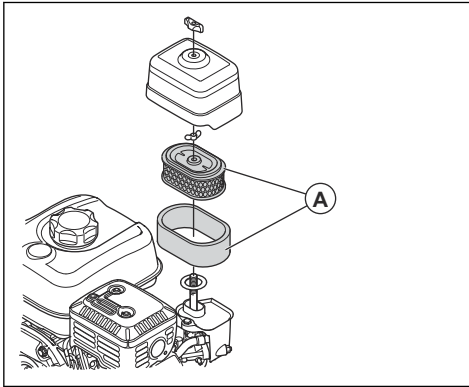
小心： 请务必更换损坏的空气滤清器，否则灰尘会进入发动机并导致其损坏。

清洁或更换空气滤清器



警告： 请勿用压缩空气清洁空气滤清器。这会导致空气滤清器损坏，并且会增加您吸入危险粉尘的风险。

- 转动空气滤清器外壳上的旋钮，拆下空气滤清器外壳。
- 拆下纸滤芯和海绵滤芯 (A)。



- 使用刷子清洁空气滤清器外壳。
- 检查空气滤清器滤芯是否损坏。
- 在坚硬表面上轻敲纸滤芯，或使用真空吸尘器清除颗粒。



小心： 请勿让真空吸尘器的吸嘴接触纸滤芯的表面。与空气滤清器保持一小段距离。如果物体接触纸滤芯的敏感表面，可能会使之损坏。

- 用肥皂水清洁海绵滤芯。
- 用清水冲洗海绵滤芯。
- 挤出海绵滤芯中的水，并让其完全干燥。

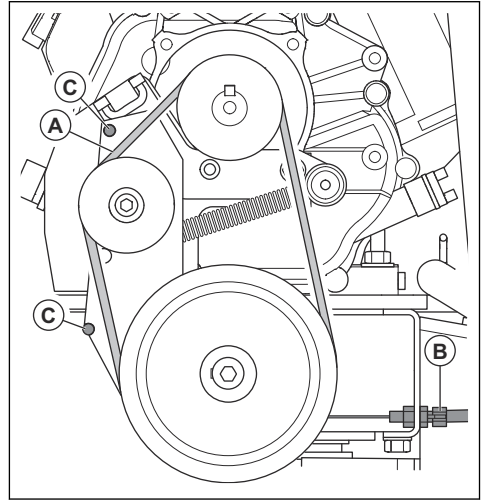
- 用发动机油润滑海绵滤芯。
- 在海绵滤芯上裹一块干净的布并挤压，以吸掉多余的机油。
- 按照相反的顺序安装空气滤清器。

检查 V 型皮带并调整离合器拉线



警告： 如果未安装 V 型皮带罩，切勿操作产品。

- 将引擎熄火。
- 卸下 V 型皮带罩。
- 检查 V 型皮带 (A) 是否损坏和磨损。如有必要，请更换 V 型皮带。



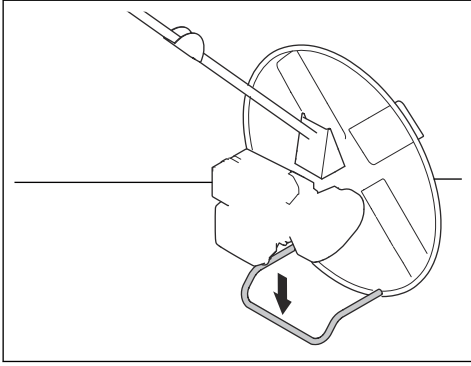
- 检查 V 型皮带的张力。
- 如果张力不足，请调整离合器拉线 (B)。
- 检查 V 型皮带相对于销 (C) 的位置。
- 安装 V 型皮带罩。

将产品置于维护位置

在产品下方的刀片区域执行任何维护步骤时都需要使用维护位置。

- 排放燃油箱中的燃油。

2. 向前倾斜产品，直至其在支架上保持稳定。

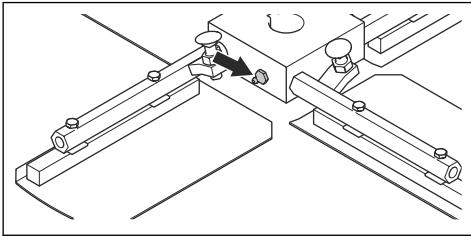


小心：请勿将产品向其他方向倾斜。产品位置不正确会导致机油进入化油器。

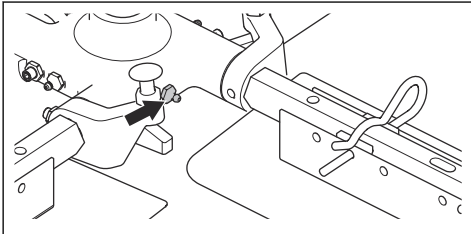
润滑刀片驱动轴

- 将润滑脂注入油嘴，直至润滑脂从刀片驱动轴周围流出。

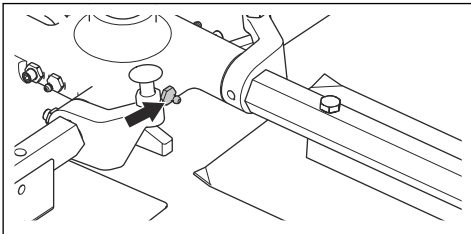
a) (BG 245) :



b) (BG 375) :

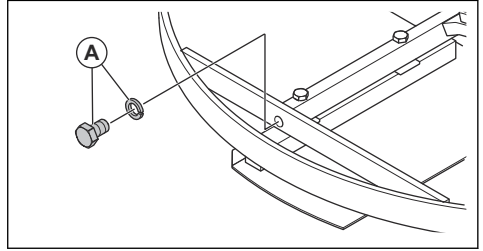


c) (BG 475) :

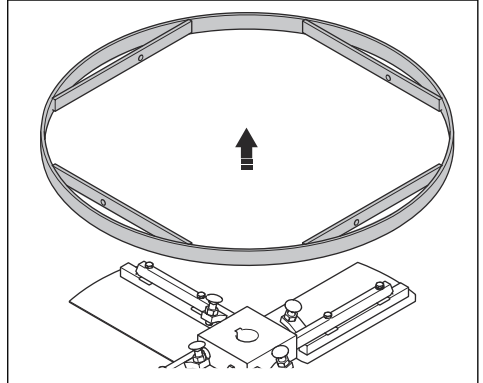


清洁或更换刀片驱动轴 (BG 245)

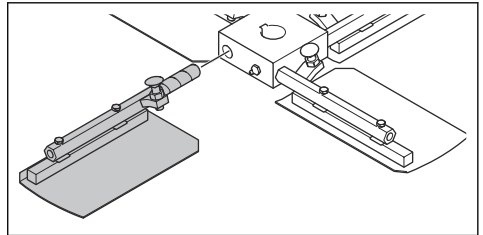
1. 拆下外环固定在刀片驱动轴上的螺丝和垫片 (A)。



2. 取下外环。



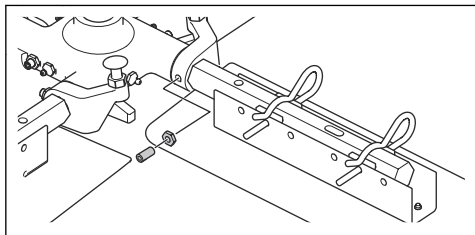
3. 将刀片驱动轴从轮毂上拉下。



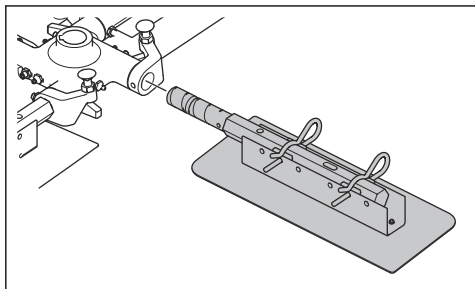
4. 更换损坏的刀片驱动轴。
5. 清洁刀片驱动轴和轮毂上的接触面。
6. 润滑接触面并安装刀片驱动轴。

清洁或更换刀片驱动轴 (BG 375)

1. 从刀片驱动轴上拆下螺母和螺丝。



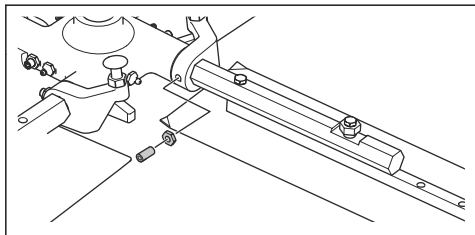
2. 将刀片驱动轴从轮毂上拉下。



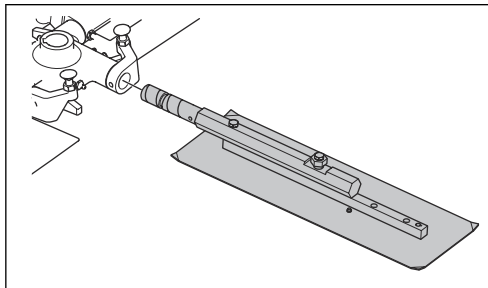
3. 更换损坏的刀片驱动轴。
4. 清洁刀片驱动轴和轮毂上的接触面。
5. 润滑接触面并安装刀片驱动轴。

清洁或更换刀片驱动轴 (BG 475)

1. 从刀片驱动轴上拆下螺母和螺丝。



2. 将刀片驱动轴从轮毂上拉下。

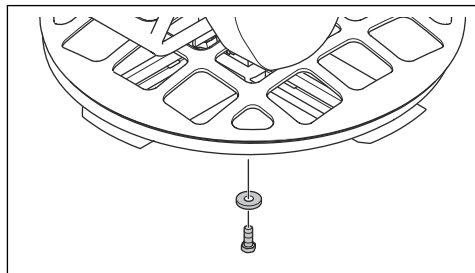


3. 更换损坏的刀片驱动轴。

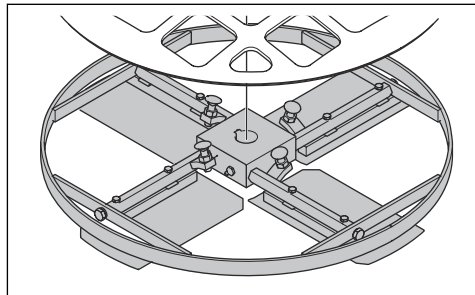
4. 清洁刀片驱动轴和轮毂上的接触面。
5. 润滑接触面并安装刀片驱动轴。

清洁或更换压板的轴承 (BG 245)

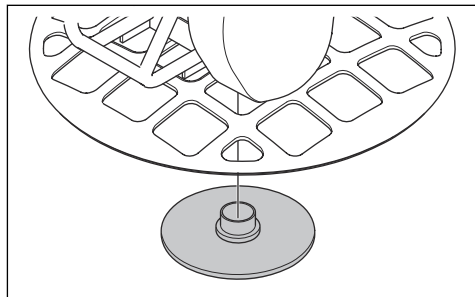
1. 拆下螺丝和垫片。



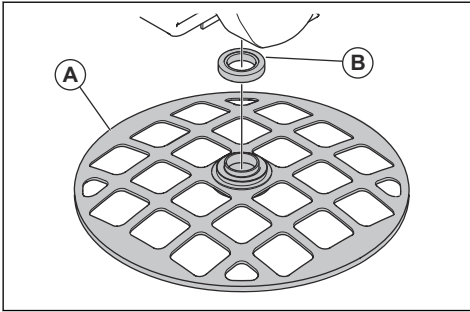
2. 取下刀片组件。如果刀片组件难以取下，请使用拉拔器。



3. 拆下压板。



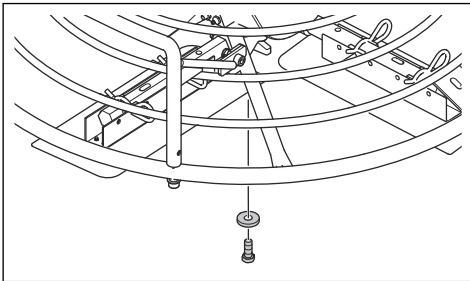
4. 拆下保护环 (A) 和滚针轴承 (B)。



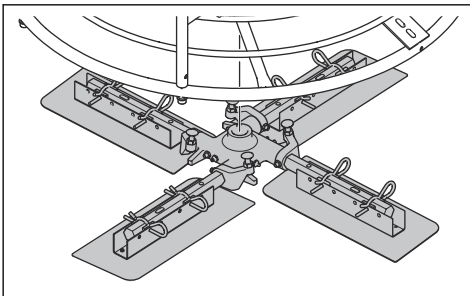
5. 清洁所有部件的表面并仔细润滑。更换损坏的部件。
6. 用润滑脂润滑滚针轴承。有关正确类型的润滑脂，请参阅 *技术参数* 在第 21 页上。
7. 按照相反的顺序进行组装。

清洁或更换压板的轴承 (BG 375, BG 475)

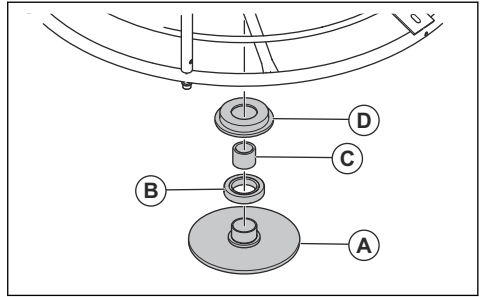
1. 拆下螺丝和垫片。



2. 取下刀片组件。如果刀片组件难以取下，请使用拉拔器。



3. 拆下压板 (A)、球轴承 (B)、衬套 (C) 和支承板 (D)。



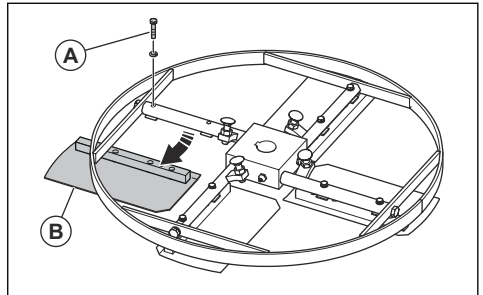
4. 清洁所有部件的表面并仔细润滑。
5. 使用润滑脂润滑球轴承。有关正确类型的润滑脂，请参阅 *技术参数* 在第 21 页上。
6. 按照相反的顺序进行组装。

更换刀片 (BG 245)



警告： 更换刀片之前，请停止产品运行并让发动机冷却。

1. 将产品置于维护位置。请参阅 *将产品置于维护位置* 在第 13 页上。
2. 拆下螺丝 (A)，然后更换刀片 (B)。



3. 润滑刀片驱动轴。请参阅 *润滑刀片驱动轴* 在第 14 页上。

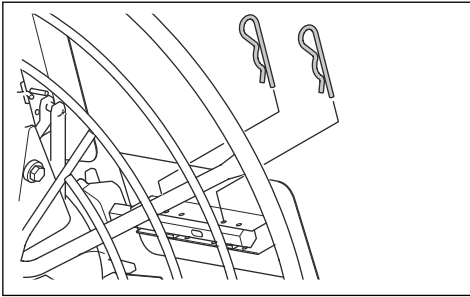
更换刀片 (BG 375)



警告： 更换刀片之前，请停止产品运行并让发动机冷却。

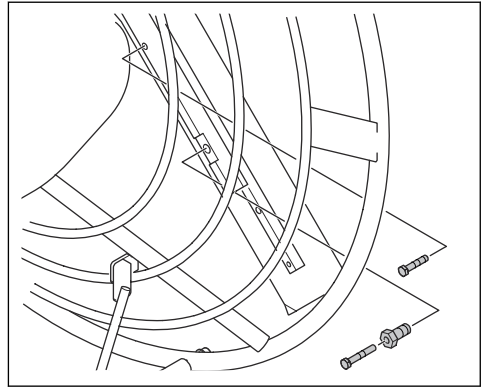
1. 将产品置于维护位置。请参阅 *将产品置于维护位置* 在第 13 页上。
2. 松开刀片。

a) 对于具有快速脱扣功能的刀片，请拉出弹簧夹。

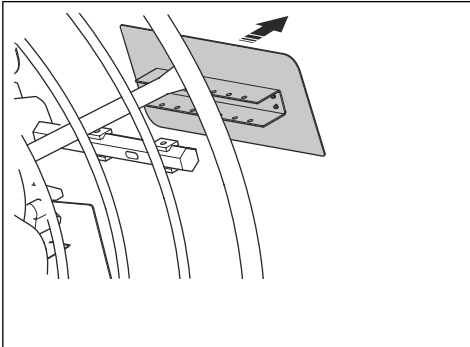


b) 对于没有快速脱扣功能的刀片，请拆下螺丝。

2. 拆下螺丝。

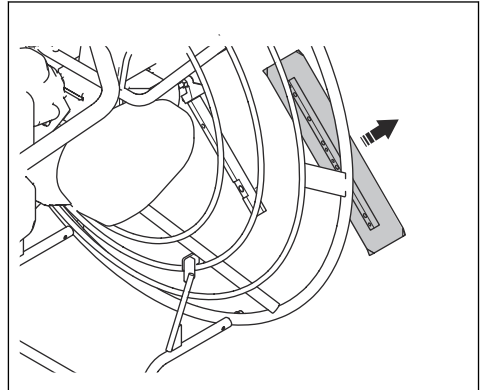


3. 更换刀片。

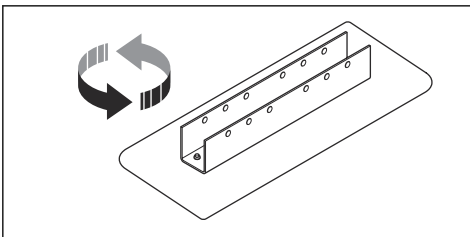


a) 如果刀片只有一边磨损，请将刀片旋转 180 度并装回。

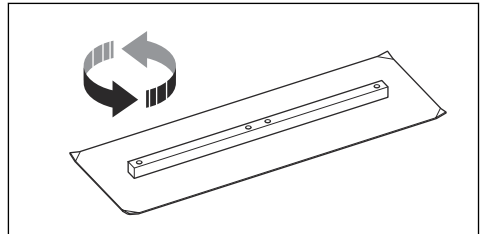
3. 更换刀片。



a) 如果刀片只有一边磨损，请将刀片旋转 180 度并装回。



b) 如果刀片前后边缘均已磨损，请使用新刀片更换。



b) 如果刀片前后边缘均已磨损，请使用新刀片更换。

4. 润滑刀片驱动轴。请参阅 *润滑刀片驱动轴* 在第 14 页上。

4. 润滑刀片驱动轴。请参阅 *润滑刀片驱动轴* 在第 14 页上。

更换刀片 (BG 475)



警告： 更换刀片之前，请停止产品运行并让发动机冷却。

注意： 此类型的刀片也可用于 (BG 375)。

齿轮箱

无需对齿轮箱进行维护。如果对齿轮箱进行了拆解或维修，请让服务中心换油。有关建议的油量，请参阅 *技术参数* 在第 21 页上。

1. 将产品置于维护位置。请参阅 *将产品置于维护位置* 在第 13 页上。

故障排除

问题	原因	解决方案
产品不能启动。	燃油箱无油。	加注燃油箱。
	发动机 ON/OFF 开关处于“OFF”位置。	将发动机 ON/OFF 开关设置为“ON”。
	燃油阀关闭。	打开燃油阀。
	发动机处于冷机状态。	关闭风门。
	发动机有故障。	请参阅发动机手册。
接合离合器控件时，刀片不旋转或旋转太慢。	V 型皮带损坏。	更换 V 型皮带。
	V 型皮带绕皮带轮的张力不足。	调节离合器拉线的拉紧程度。
	离合器拉线断裂。	更换离合器拉线。
刀片旋转不平稳。	发动机处于冷机状态。	在操作产品之前，先让发动机以怠速运行 2 - 3 分钟。
	接合离合器控件时，发动机转速过低。	接合离合器控件之前，增加发动机转速至全油门。
	对于 BG 245 和 BG 375：使用了抹平盘，混凝土固化时间不够。	待混凝土更干燥后再操作产品。
	发动机有故障。	请参阅发动机手册。
	齿轮箱出现故障。	维修或更换齿轮箱。
产品抖动。	1 个或多个刀片弯曲或有缺陷。	更换损坏的刀片。
	1 个或多个刀片无法在轮毂中正确地移动。	拆下刀片。清洁并润滑所有接触面。
	压板弯曲或有缺陷。	更换压板。
刀片调整系统出现故障。	离合器拉线断裂。	更换离合器拉线。
	1 个或多个刀片无法在轮毂中正确地移动。	拆下刀片。清洁并润滑所有接触面。
	压板无法垂直移动。	拆下刀片组件。清洁并润滑所有接触面。
	手柄杆上的刀片调整控件出现故障。	检查刀片调整控件的所有部件是否有损坏，必要时进行更换。

运输、存放和废弃处理

运输



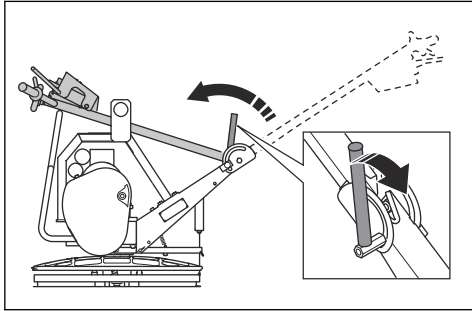
警告： 运输过程中要小心。产品很重，如果翻倒，可能会造成伤害。

- 折叠手柄。请参阅将产品置于运输位置在第 19 页上。
- 如果安装了抹平盘选件，请在运输前将其拆下。
- 当您使用车辆运输产品时，请确保产品充分固定且无法移动。将 1 个系紧带连接至操作手柄和车辆。将 1 个系紧带连接至维护位置支架和车辆。

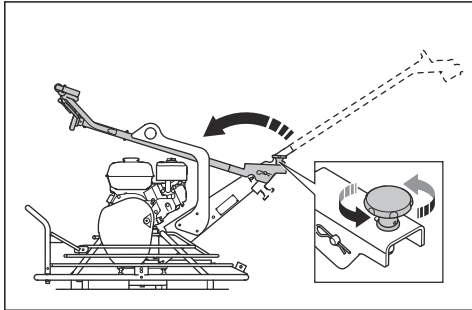
- 运输时切勿将产品侧放。产品底部必须始终朝下。

将产品置于运输位置

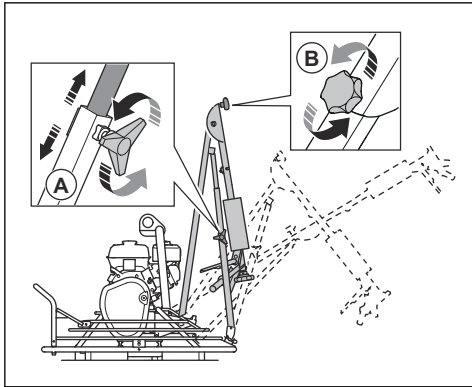
- 对于 BG 245：松开控制杆并向前折叠手柄。



- 对于 BG 375 (H5-BC)：松开锁定旋钮并向前折叠手柄。



- 对于 BG 375 (H6-BC, H9-BC) 和 BG 475：
 - a) 松开手柄下部的锁定旋钮 (A) 和中央铰链的锁定旋钮 (B)。



- b) 向前推手柄的下部。
- c) 向后折叠手柄的顶部。

抬起本产品



警告： 确保起重设备规格正确。产品上的铭牌会显示产品重量。



警告： 请勿起吊损坏的产品。确保吊耳已正确安装且未损坏。



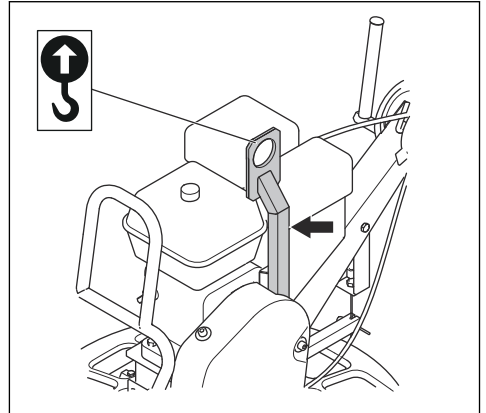
警告： 请勿在吊起的产品下方或附近行走或停留。

- 请将起重设备连接至吊耳。

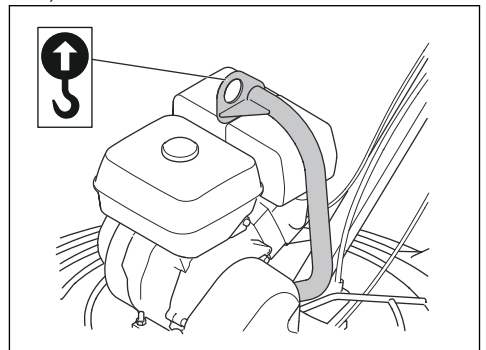


警告： 请勿使用会造成吊耳损坏的金属挂钩、链条或其他带有粗糙边缘的起重设备。

- a) BG 245：



- b) BG 375、BG 475：



操作手柄和维护位置支架的结构坚固，在移动吊起的产品时可扶住这些部位。



小心：请勿通过保护环吊起产品。

存放

- 存放前清洁产品。
- 如果在存放之前将产品置于维护位置，请确保燃油箱中的油位不超过半满位置。燃油有可能从燃油箱盖中的通风孔中流出。
- 将本产品存放在干燥、防冻的区域。
- 将产品放在上锁的区域，以防止儿童或他人擅自触碰。

废弃处理

- 遵守当地的回收要求和适用的法规。
- 在服务中心或适当的处置地点处理所有化学品，如机油或燃油。
- 当产品不再可用时，将其发送给 Husqvarna 经销商或送至回收点处理。

技术参数

技术参数

	BG 245	BG 375 H5- BC	BG 375 H6-BC	BG 375 H9-BC	BG 475
净重, kg/lb	58/128	83/183	90.5/200	98/216	101/222.7
工作重量, EN500, kg/lb	60/132	87/192	93/205	102/225	105/231.5
发动机品牌, 类型	Honda, GX 120	Honda, GX 160	Honda, GX 200	Honda, GX 270	Honda, GX 270
发动机功率, kW/hp @rpm ¹	2.6/3.5 @3600	3.6/4.8 @3600	4.1/5.5 @3600	6.3/8.5 @3600	6.3/8.5 @3600
刀片转速, r.p.m	40-115	40-115	40-115	40-115	40-115
手柄类型	可折叠式短手柄	可折叠式减振型手柄	可折叠式长手柄	可折叠式长手柄	可折叠式长手柄
离合器类型	带式离合器	带式离合器	带式离合器	带式离合器	带式离合器
刀片角度调整类型	扭转节距	扭转节距	扭转节距	扭转节距	扭转节距
刀片臂类型	螺栓紧固式	快速脱扣/螺栓紧固式	快速脱扣/螺栓紧固式	快速脱扣/螺栓紧固式	螺栓紧固式
维护支架	不适用	标准	标准	标准	标准
燃油箱容量, l/qts	2.5/2.6	3.1/3.3	3.1/3.3	5.3/5.6	5.3/5.6
油箱容量, l/qts	0.6/0.63	0.6/0.63	0.6/0.63	0.6/0.63	1.1/1.16
耗油量, l/h 或 qts/h	1.0 或 1.06	1.4 或 1.5	1.7 或 1.8	2.4 或 2.5	2.4 或 2.5
齿轮箱油量, l/qts	0.55/0.58	0.55/0.58	0.55/0.58	0.55/0.58	0.55/0.58
燃油	无铅汽油, 乙醇含量不超过 10%	无铅汽油, 乙醇含量不超过 10%	无铅汽油, 乙醇含量不超过 10%	无铅汽油, 乙醇含量不超过 10%	无铅汽油, 乙醇含量不超过 10%
发动机油	SAE 10W-30, API Class SJ	SAE 10W-30, API Class SJ	SAE 10W-30, API Class SJ	SAE 10W-30, API Class SJ	SAE 10W-30, API Class SJ
润滑脂, 刀片调整轴	Shell Gadus S2 或 同等产品	Shell Gadus S2 或 同等产品	Shell Gadus S2 或 同等产品	Shell Gadus S2 或 同等产品	Shell Gadus S2 或 同等产品
齿轮箱油	Synthetic Mobil SHC 634	Synthetic Mobil SHC 634	Synthetic Mobil SHC 634	Synthetic Mobil SHC 634	Synthetic Mobil SHC 634

关于此特定发动机, 若想了解更多或存有疑问, 请参阅发动机手册或访问发动机制造商的网站。

¹ 符合引擎制造商规定。标注的引擎功率额定值为引擎型号对应的典型生产引擎在指定转速下的平均净输出功率, 根据 SAE 标准 J1349/ISO1585 测量。大型生产引擎的值可能不同。最终产品中所安装引擎的实际功率输出将取决于运行速度、环境条件及其他值。

噪音排放	BG 245	BG 375 H5-BC	BG 375 H6-BC	BG 375 H9-BC	BG 475
声功率级 L_w 测量值, dB(A) rel $1pW^2$	97	104	104	104	104
操作人员耳旁的声压级 L_p , dB(A) ³	84	92	92	92	92

振动程度 ⁴	BG 245	BG 375 H5-BC	BG 375 H6-BC	BG 375 H9-BC	BG 475
振动水平, 三轴值, a_h , m/s^2	6.2	3.5	3.5	3.5	3.5

选件重量	BG 245	BG 375 H5-BC	BG 375 H6-BC	BG 375 H9-BC	BG 475
抹平盘, kg/lbs	6.7/14.7	16/35.3	16/35.3	16/35.3	不适用
抹平盘, mm/in.	610/24	945/37.2	945/37.2	945/37.2	不适用
抹光刀片, 4 个, kg/lbs	3.1/6.9	5.2/11.4	5.2/11.4	5.2/11.4	6.4/14.1
抹光刀片, mm/in.	600/23.6	900/35.4	900/35.4	900/35.4	1140/44.9
保护环, mm/in.	615/24.2	950/37.4	950/37.4	950/37.4	1200/47.2
抹平刀片, 4 个, kg/lbs	不适用	9/19.8	9/19.8	9/19.8	12.4/27.3
抹平刀片, mm/in.	不适用	945/37.2	945/37.2	945/37.2	1160/45.7

噪音和振动声明

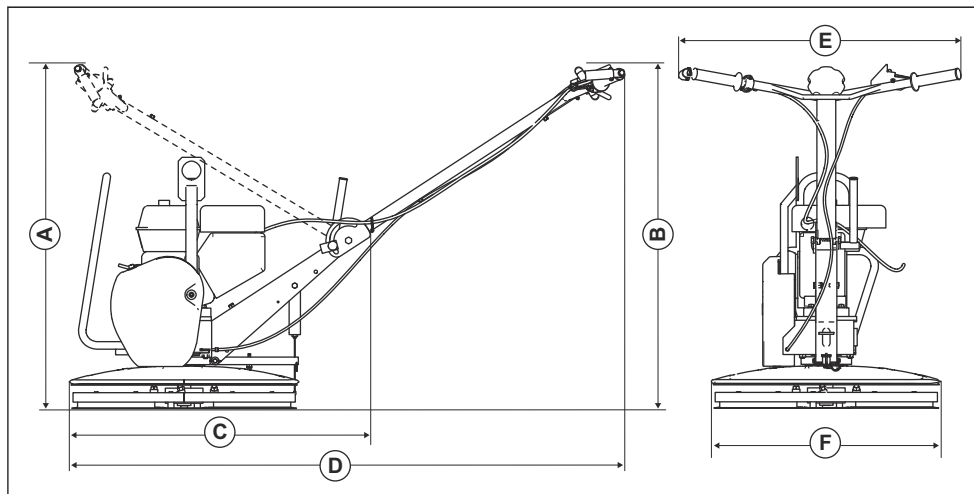
这些标称值是根据所述指令或标准通过实验室型式试验获得的, 适合与根据相同指令或标准测试的其他产品的标称值进行比较。这些标称值不适用于风险评估, 在单个工作场所测量的值可能会更高。单个用户的实际接触值和遭受的伤害风险具有独特性, 具体取决于用户的工作方式、产品切割的材料、用户接触时间和身体状况以及产品状况。

² 根据 EN 12649、EN ISO 3744 标准测得的声功率级 L_w 。不确定度 K_{wA} 2.5 dB(A)。

³ 声压级 L_p 符合 EN 12649、EN ISO 11201 标准。不确定度 K_{pA} 2.5 dB(A)。

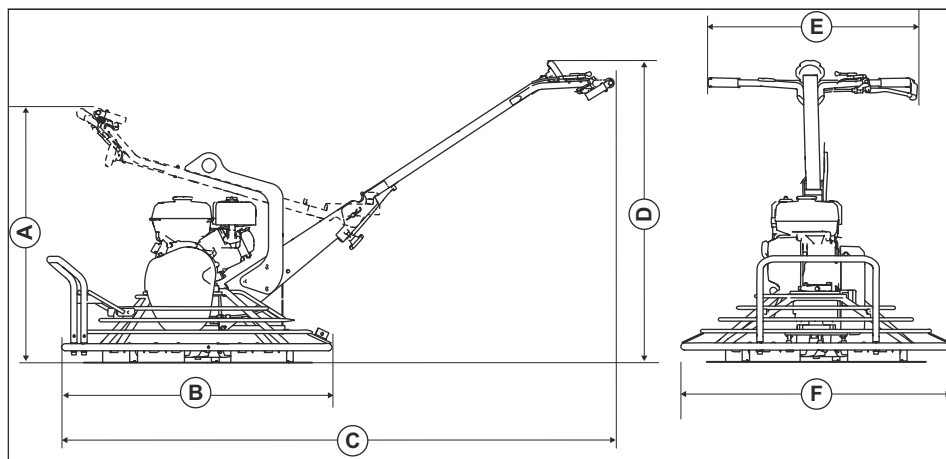
⁴ 振动值根据 EN 12649 标准确定。等效振动水平的报告数据中具有 $1.5 m/s^2$ 的典型统计高差 (标准偏差)。

产品尺寸，BG 245



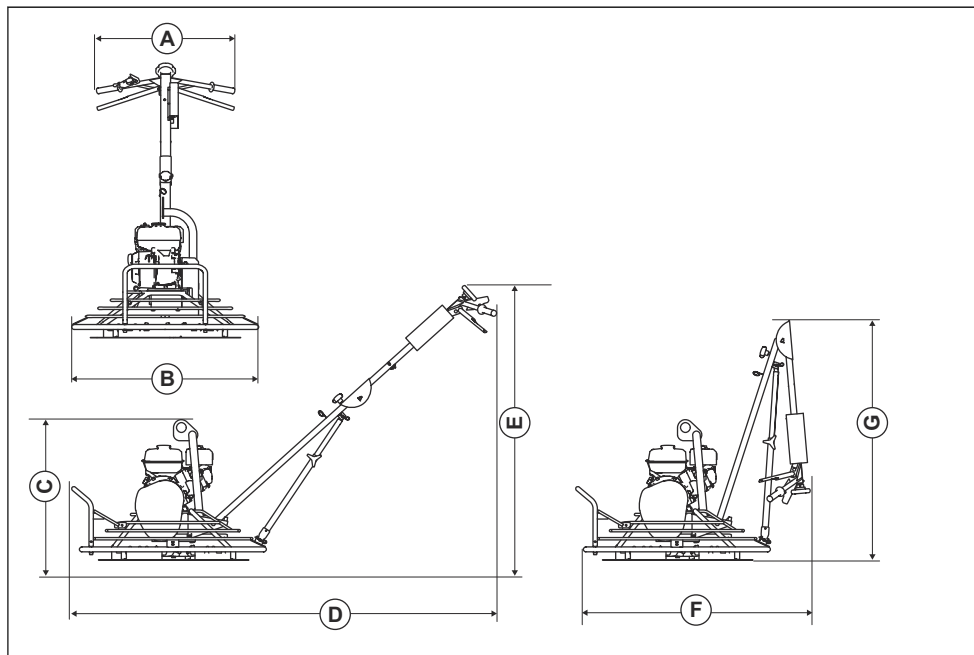
A	高度（手柄折叠时）， mm/in.	850/33.5	D	长度（包括手柄），mm/in.	1449/57.0
B	手柄高度，mm/in.	929/36.6	E	手柄宽度，mm/in.	631/24.8
C	长度（手柄折叠时）， mm/in.	799/31.5	资	刀片组件宽度，mm/in.	610/24.0

产品尺寸 , BG 375 (H5-BC)



A	高度 (手柄折叠时) , mm/in.	1100/43.3	D	手柄高度 , mm/in.	1060/41.7
B	长度 (手柄折叠时) , mm/in.	1220/48	E	手柄宽度 , mm/in.	735/28.9
C	长度 (包括手柄) , mm/in.	1950/76.8	资	刀片组件宽度 , mm/in.	950/37.4

产品尺寸，BG 375 (H6-BC, H9-BC)、BG 475



A	手柄宽度, mm/in.	700/27.6	E	手柄高度, mm/in.	1300/51.2
B	刀片组件宽度, mm/in.	950/37.4	资	长度 (手柄折叠时), mm/in.	1120/44.1
C	高度 (无手柄), mm/in.	795/31.3	G	高度 (手柄折叠时), mm/in.	1220/48
D	长度 (包括手柄), mm/in.	2275/89.6			

欧盟一致性声明

欧盟一致性声明

我们 **Husqvarna AB**，SE-561 82 Huskvarna，瑞典，电话：+46-36-146500) 谨此声明，本产品：

描述	混凝土磨光机，抹平机
品牌	Husqvarna
类型/型号	BG 245, BG 375, BG 475
标识	序列号自 2019 年起

完全符合以下欧盟指令和法规的要求，我们对此负有唯一的责任：

指令/法规	描述
2006/42/EC	“关于机械”
2014/30/EU	“关于电磁兼容性”

并应用以下协调标准和 / 或技术规格；

EN 12649:2008+A1:2011

Partille, 2019-12-09



Martin Huber

混凝土表面和地面研发总监

Husqvarna AB，Construction 事业部

负责技术文档编制事务



www.husqvarnacp.com

原始说明

1140377-73



2020-02-25