



Husqvarna[®]



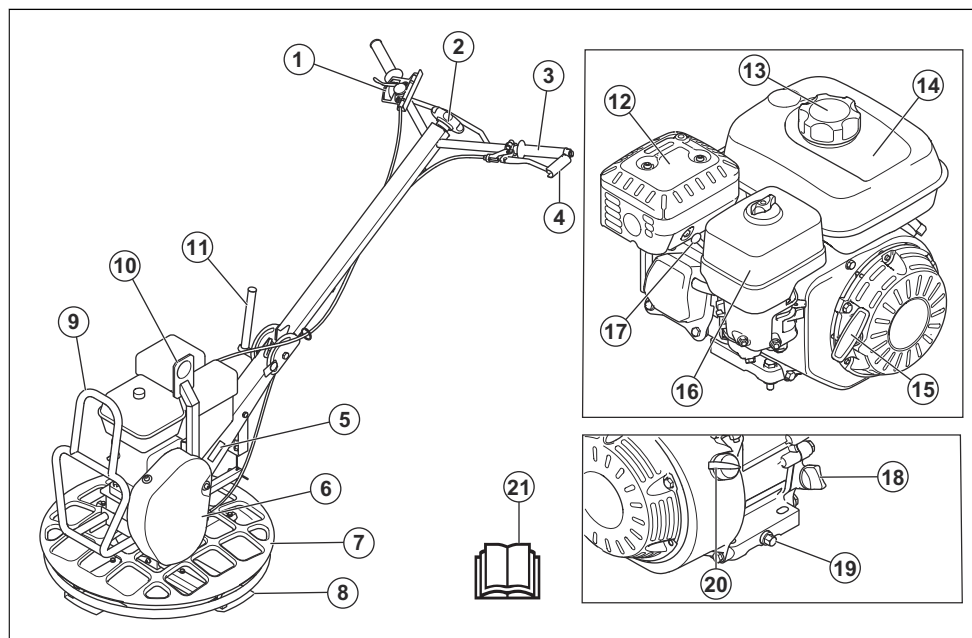
BG 245, BG 375, BG 475

ÍNDICE

Introdução.....	2	Resolução de problemas.....	21
Segurança.....	5	Transporte, armazenamento e eliminação.....	22
Funcionamento.....	9	Especificações técnicas.....	24
Manutenção.....	13	Declaração CE de conformidade.....	30

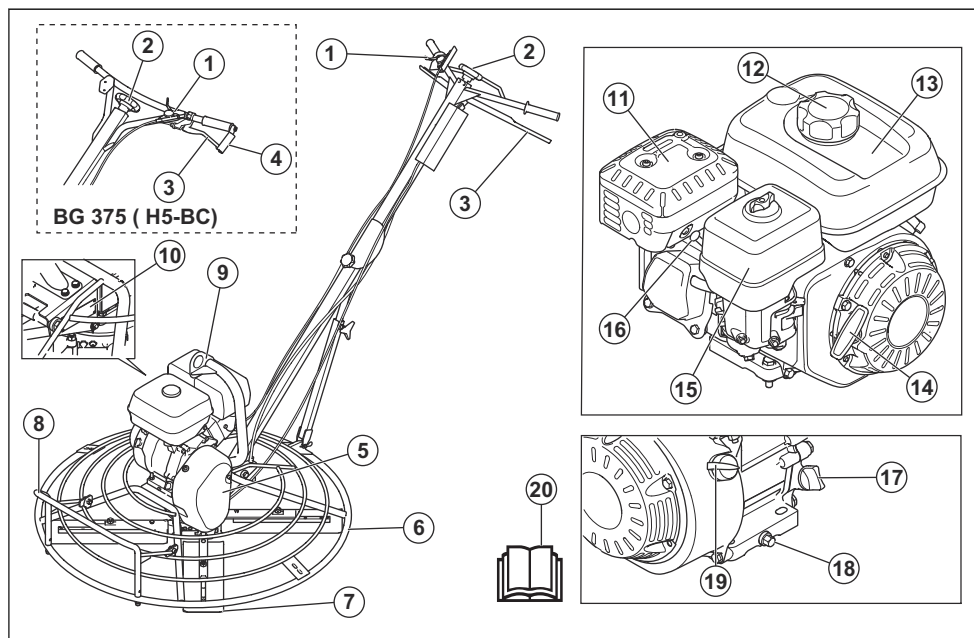
Introdução

Vista geral do produto (BG 245)



- | | |
|--|--|
| 1. Acelerador | 12. Silenciador |
| 2. Manipulo de ajuste da lâmina | 13. Tampa do depósito de combustível |
| 3. Comando da embraiagem | 14. Depósito de combustível |
| 4. Suporte da embraiagem | 15. Punho do cabo de arranque |
| 5. Etiqueta de tipo | 16. Cobertura do filtro de ar |
| 6. Cobertura da correia em V | 17. Vela de ignição |
| 7. Aro de proteção | 18. Vareta e tampa do depósito de óleo |
| 8. Lâmina | 19. Bujão de drenagem do óleo de motor |
| 9. Estrutura de suporte para a posição de manutenção | 20. Interruptor LIG/DESL do motor |
| 10. Olhal de elevação | 21. Manual do utilizador |
| 11. Alavanca de bloqueio do punho | |

Vista geral do produto (BG 375, BG 475)



1. Acelerador
2. Manípulo de ajuste da lâmina
3. Comando da embraiagem
4. Suporte da embraiagem
5. Cobertura da correia em V
6. Aro de proteção
7. Lâmina
8. Suporte para a posição de manutenção
9. Olhal de elevação
10. Etiqueta de tipo
11. Silenciador
12. Tampa do depósito de combustível
13. Depósito de combustível
14. Punho do cabo de arranque
15. Cobertura do filtro de ar
16. Vela de ignição
17. Vareta e tampa do depósito de óleo
18. Bujão de drenagem do óleo de motor
19. Interruptor LIG/DESL do motor
20. Manual do utilizador

Descrição do produto

Este produto é uma talocha de controlo apeado, que é uma máquina de alisamento de betão. Inclui um motor de combustão de 4 tempos.

O modelo BG 245 aplica-se a operações junto a paredes, extremidades e em espaços pequenos. O aro de proteção roda, o que evita riscos na parede.

Os modelos BG 245 e BG 375 podem ser utilizados com o disco flutuante como acessório opcional.

Finalidade

Este produto foi concebido apenas para funcionamento profissional. O produto é utilizado para proporcionar uma superfície lisa em pavimentos e superfícies de betão húmido. O produto apenas pode ser utilizado no exterior ou em áreas com fluxo de ar suficiente. Não utilize o produto para outras tarefas.

Símbolos no produto



Seja cuidadoso e utilize o produto corretamente. Este produto pode provocar ferimentos graves ou a morte do utilizador ou terceiros.



Leia o manual com atenção e certifique-se de que compreende as instruções antes de utilizar o produto.



Use sempre protetores acústicos.



Combustível: Gasolina sem chumbo com um teor máximo de etanol de 10%.



Risco de ferimentos. Tenha cuidado quando estiver junto da correia da transmissão.



Superfície quente.



Mantenha as mãos afastadas desta área.



Mantenha as mãos e os pés afastados das lâminas.



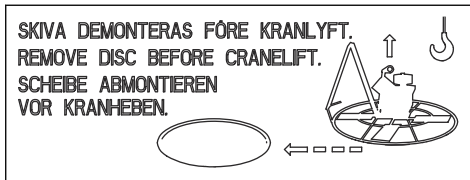
Ponto de elevação na estrutura de segurança.



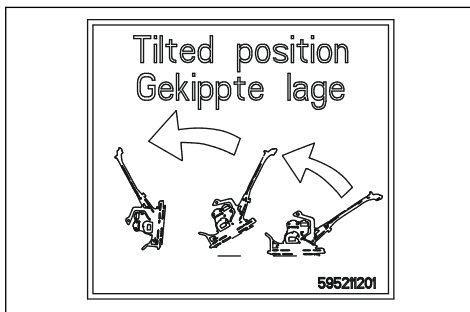
Este produto está em conformidade com as diretivas aplicáveis da CE.

1. Tipo de produto
2. Número do produto
3. Peso do produto
4. Número de série
5. Fabricante
6. Potência nominal
7. Ano de produção

Etiquetas de segurança



Retire o disco flutuante antes de levantar o produto.



Coloque o produto na posição de manutenção. Consulte *Colocar o produto na posição de manutenção na página 16.*

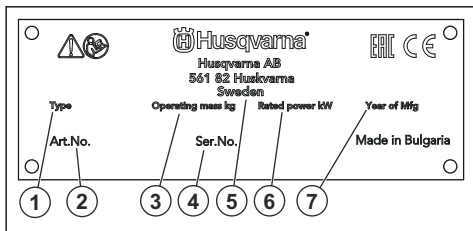
Responsabilidade pelo produto

Como referido nas leis de responsabilidade pelo produto, não somos responsáveis por danos causados pelo nosso produto se:

- o produto tiver sido incorretamente reparado.
- o produto tiver sido reparado com peças que não sejam do fabricante ou que não sejam aprovadas pelo fabricante.
- o produto tiver um acessório que não seja do fabricante ou que não seja aprovado pelo fabricante.
- o produto não tiver sido reparado por um centro de assistência autorizado ou por uma autoridade aprovada.

Nota: Os restantes símbolos/autocolantes existentes no produto dizem respeito a exigências específicas para homologação em alguns países.

Etiqueta de tipo



Segurança

Definições de segurança

Os avisos, as precauções e as notas são utilizados para indicar partes especialmente importantes do manual.



ATENÇÃO: Utilizado no caso de existir risco de ferimento ou morte para o utilizador ou transeuntes, se não forem respeitadas as instruções do manual.



CUIDADO: Utilizado se existir risco de danos para o produto, para outros materiais ou para a área adjacente, se não forem respeitadas as instruções do manual.

Nota: Utilizado para disponibilizar informações adicionais necessárias numa determinada situação.

Instruções de segurança gerais



ATENÇÃO: Leia as instruções de aviso que se seguem antes de utilizar o produto.

- Se o utilizador não for cuidadoso ou se o produto for utilizado de forma incorreta, este produto é uma ferramenta perigosa. Este produto pode provocar ferimentos graves ou a morte do operador ou terceiros. Antes de utilizar o produto, é necessário ler e compreender o conteúdo deste manual do utilizador.
- Guarde todas as instruções e avisos.
- Cumpra todas as leis e regulamentos aplicáveis.
- O operador e a entidade patronal do operador têm de conhecer e evitar os riscos durante o funcionamento do produto.
- Não permita que o produto seja utilizado por pessoas que não tenham lido e compreendido o conteúdo do manual do utilizador.
- Não utilize o produto a menos que tenha recebido formação prévia. Certifique-se de que todos os operadores receberam formação.
- Não deixe uma criança utilizar o produto.
- Permita a utilização do produto apenas a pessoas autorizadas.
- O operador é responsável por acidentes que ocorrem a terceiros ou à respetiva propriedade.
- Não utilize o produto se estiver cansado, doente ou sob a influência de álcool, drogas ou medicamentos.
- Seja sempre cuidadoso e use o seu senso comum.
- Este produto produz um campo eletromagnético durante o funcionamento. Em determinadas circunstâncias, este campo pode interferir com o funcionamento de implantes médicos ativos ou passivos. Para diminuir o risco de ferimentos graves

ou fatais, recomendamos que os portadores de implantes médicos consultem o seu médico e o fabricante do implante antes de utilizar este produto.

- Mantenha o produto limpo. Certifique-se de que pode ler claramente os sinais e os autocolantes.
- Não utilize o produto se este apresentar algum defeito.
- Não efetue modificações neste produto.
- Não utilize o produto se existir a possibilidade de outras pessoas terem efetuado modificações no mesmo.

Instruções de segurança para funcionamento



ATENÇÃO: Leia as instruções de aviso que se seguem antes de utilizar o produto.

- Certifique-se de que sabe como desligar o motor rapidamente em caso de emergência.
- O utilizador tem de ter a força física necessária para utilizar o produto em segurança.
- Não utilize o produto sem que todas as coberturas de proteção estejam instaladas.
- Use equipamento de proteção pessoal. Consulte *Equipamento de proteção pessoal na página 7*.
- Certifique-se de que se encontram no local de trabalho apenas pessoas autorizadas.
- Mantenha a área de trabalho limpa e iluminada.
- Certifique-se de que está numa posição segura e estável durante o funcionamento.
- Certifique-se de que não existe o risco de queda do utilizador ou do produto.
- Confirme que não existe massa lubrificante ou óleo no punho.
- Não utilize o produto em zonas onde possam ocorrer incêndios ou explosões.
- O produto pode causar a projeção de objetos a alta velocidade. Certifique-se de que todas as pessoas na área de trabalho utilizam equipamento de proteção pessoal aprovado. Retire os objetos soltos da área de trabalho.
- Antes de se afastar do produto, desligue o motor e certifique-se de que não existe risco de arranque acidental.
- Certifique-se de que as roupas, os cabelos compridos e as joias não ficam presos nas peças móveis.
- Não se sente no produto.
- Não bata no produto.
- Utilize sempre o produto pela parte de trás e com as mãos no punho.

- Não utilize o produto perto de cabos elétricos. O produto não tem isolamento elétrico e podem ser provocadas lesões ou a morte.
- Antes de utilizar o produto, descubra se existem fios, cabos e tubos ocultos na área de trabalho. Se o produto atingir um objeto oculto, pare imediatamente o motor e examine o produto e o objeto. Não volte a ligar o produto até ter a certeza de que é seguro continuar.

Segurança da vibração



ATENÇÃO: Leia as instruções de aviso que se seguem antes de utilizar o produto.

- Durante o funcionamento do produto, as vibrações passam do produto para o operador. A utilização regular e frequente do produto pode provocar ou aumentar o grau de ferimentos no operador. Podem ocorrer lesões nos dedos, mãos, pulsos, braços, ombros e/ou nervos e no fornecimento de sangue ou outras partes do corpo. Os ferimentos podem ser incapacitantes e/ou permanentes e podem aumentar gradualmente durante semanas, meses ou anos. As possíveis lesões incluem danos no sistema circulatório, no sistema nervoso, nas articulações e noutras estruturas do corpo.
- Os sintomas podem ocorrer durante a utilização do produto ou noutras alturas. Se tiver sintomas e continuar a utilizar o produto, os sintomas podem aumentar ou tornar-se permanentes. Se estes ou outros sintomas ocorrerem, procure assistência médica:
 - Dormência, perda de sensibilidade, formigueiro, pontadas, dor, ardor, palpitações, vibração, rigidez, descoordenação, perda de força, alterações na cor ou estado da pele.
- Os sintomas podem aumentar com temperaturas frias. Utilize vestuário quente e mantenha as mãos quentes e secas quando utilizar o produto em ambientes frios.
- Efetue a manutenção e utilize o produto conforme indicado no manual do utilizador, para manter um nível de vibração correto.
- O produto está equipado com um sistema antivibração que reduz as vibrações dos punhos para o operador. Deixe o produto realizar o trabalho. Não empurre o produto com força. Segure o produto ligeiramente pelos punhos, mas certifique-se de que o controla e o utiliza em segurança. Não empurre os punhos até aos batentes mais do que o necessário.
- Mantenha as mãos apenas no punho ou nos punhos. Mantenha todas as outras partes do corpo afastadas do produto.
- Pare imediatamente o produto se ocorrerem subitamente vibrações fortes. Não continue a utilização antes de eliminar a causa do aumento de vibrações.

Segurança contra poeiras



ATENÇÃO: Leia as instruções de aviso que se seguem antes de utilizar o produto.

- O funcionamento do produto pode provocar a libertação de poeiras para o ar. As poeiras podem provocar ferimentos graves e problemas de saúde permanentes. A poeira de sílica é considerada nociva por várias autoridades. Estes são alguns exemplos de problemas de saúde:
 - As doenças pulmonares fatais, bronquite crónica, silicose e fibrose pulmonar
 - Cancro
 - Malformações congénitas
 - Inflamação da pele
- Utilize o equipamento correto para diminuir a quantidade de poeiras e fumos no ar e para diminuir a poeira no equipamento de trabalho, vestuário, partes do corpo e superfícies. Exemplos desse equipamento são os sistemas de recolha de poeiras e os jatos de água para captar a poeira. Sempre que possível, reduza a poeira na fonte. Certifique-se de que o equipamento está instalado e é utilizado corretamente e de que é efetuada a manutenção regular.
- Utilize proteção respiratória aprovada. Certifique-se de que a proteção respiratória é aplicável aos materiais perigosos na área de trabalho.
- Certifique-se de que o fluxo de ar no local de trabalho é suficiente.
- Se possível, aponte o escape do produto para onde não possa provocar a libertação de poeiras para o ar.

Segurança dos gases de escape



ATENÇÃO: Leia as instruções de aviso que se seguem antes de utilizar o produto.

- Os gases de escape do motor contêm monóxido de carbono, que é um gás inodoro, tóxico e altamente perigoso. Respirar monóxido de carbono pode provocar a morte. Uma vez que o monóxido de carbono é inodoro e não é visível, não é possível detetá-lo. Um sintoma de envenenamento por monóxido de carbono é a tontura, mas é possível que uma pessoa fique inconsciente, sem aviso, se a quantidade ou a concentração de monóxido de carbono for suficiente.
- Os gases de escape também contêm hidrocarbonetos não queimados, incluindo benzeno. A inalação prolongada pode causar problemas de saúde.
- Os gases de escape que pode ver ou cheirar também contêm monóxido de carbono.

- Não utilize um produto com motor de combustão em espaços interiores ou em áreas que não tenham um fluxo de ar suficiente.
- Não respire os gases de escape.
- Certifique-se de que o fluxo de ar no local de trabalho é suficiente. Isto é muito importante quando utiliza o produto em valas ou outras áreas de trabalho pequenas onde os gases de escape se podem facilmente acumular.

Segurança de ruído



ATENÇÃO: Leia as instruções de aviso que se seguem antes de utilizar o produto.

- Os níveis de ruído elevados e a exposição prolongada ao ruído podem provocar perda da capacidade auditiva.
- Para manter o nível de ruído no mínimo, efetue a manutenção e utilize o produto conforme indicado no manual do utilizador.
- Examine o silenciador quanto à existência de danos e de defeitos. Certifique-se de que o silenciador está devidamente instalado no produto.
- Utilize protetores acústicos aprovados enquanto utiliza o produto.
- Verifique se ouve os sinais de aviso e vozes quando está a utilizar os protetores acústicos. Retire os protetores acústicos quando o produto estiver parado, salvo se for necessária proteção auditiva para o nível de ruído na área de trabalho.

Equipamento de proteção pessoal



ATENÇÃO: Leia as instruções de aviso que se seguem antes de utilizar o produto.

- Utilize sempre equipamento de proteção pessoal aprovado ao utilizar o produto. O equipamento de proteção pessoal não previne totalmente os ferimentos mas diminui a respetiva gravidade em caso de acidente. Obtenha ajuda junto do seu concessionário para selecionar o equipamento de proteção pessoal correto.
- Verifique regularmente o estado do equipamento de proteção pessoal.
- Utilize um capacete de proteção aprovado.
- Utilize protetores acústicos aprovados.
- Utilize proteção respiratória aprovada.
- Utilize proteção ocular aprovada com proteção lateral.
- Utilize luvas de proteção.
- Use botas com biqueira de aço e sola antideslizante.
- Utilize vestuário de trabalho aprovado, ou vestuário justo equivalente com mangas compridas e pernas compridas.

Extintor de incêndio

- Mantenha um extintor de incêndio próximo durante o funcionamento.
- Utilize um extintor de incêndio de pó da classe "ABE" ou um extintor de incêndio de dióxido de carbono do tipo "BE".

Dispositivos de segurança no produto



ATENÇÃO: Leia as instruções de aviso que se seguem antes de utilizar o produto.

- Não utilize o produto com dispositivos de segurança defeituosos.
- Verifique regularmente os dispositivos de segurança. Se os dispositivos de segurança estiverem defeituosos, fale com a sua oficina Husqvarna autorizada.

Interruptor LIG/DESL do motor

O produto apenas liga quando o interruptor LIG/DESL do motor está na posição "LIG". O motor para quando coloca o interruptor LIG/DESL do motor na posição "DESL".

Verificar o interruptor LIG/DESL do motor

1. Ligue o motor. Consulte *Arranque na página 10*.
2. Coloque o interruptor LIG/DESL na posição "DESL". O motor para.

Silenciador

O silenciador mantém o mais baixo nível de ruído possível e afasta os gases de escape do utilizador.

Não utilize o produto se o silenciador estiver defeituoso ou estiver em falta. Um silenciador defeituoso aumenta o nível de ruído e o risco de incêndio.



ATENÇÃO: O silenciador fica muito quente durante e após a utilização e quando o motor funciona ao ralenti. Tenha cuidado junto de materiais inflamáveis e/ou vapores para evitar incêndios.

Verificar o silenciador

- Examine o silenciador regularmente para se certificar de que está bem fixo e não está danificado.

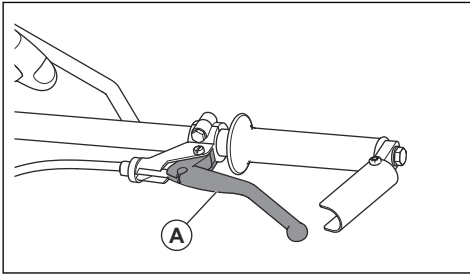
Função de paragem rápida

Quando o controlo da embraiagem é libertado, as lâminas param imediatamente.

Verificar a função de paragem rápida

1. Ligue o motor. Consulte *Arranque na página 10*.

- Empurre o controlo da embraiagem contra o punho. As lâminas começam a rodar.
- Solte o controlo da embraiagem (A). As lâminas param.



Nota: A ilustração apresenta o controlo da embraiagem nos modelos BG 245 e BG 375 (H5-BC). Os modelos BG 475 e BG 375 (H6-BC, H9-BC) têm um controlo da embraiagem mais longo, mas a função é a mesma. Consulte *Vista geral do produto (BG 375, BG 475)* na página 3 e *Arranque* na página 10.

Segurança no manuseamento do combustível



ATENÇÃO: Leia as instruções de aviso que se seguem antes de utilizar o produto.

- O combustível é inflamável e os vapores são explosivos. Tenha cuidado com o combustível para evitar ferimentos, incêndios e explosões.
- Não respire os gases do combustível. Os gases do combustível são venenosos e podem provocar ferimentos. Certifique-se de que o fluxo de ar é suficiente.
- Não retire a tampa do depósito de combustível nem encha o depósito de combustível com o motor em funcionamento.
- Deixe o motor arrefecer antes de voltar a abastecer o combustível.
- Não abasteça combustível numa área interior. O fluxo de ar insuficiente pode causar ferimentos ou morte devido a asfixia ou monóxido de carbono.
- Não fume perto de combustível ou do motor.
- Não coloque objetos quentes perto do combustível ou do motor.
- Não encha o depósito de combustível junto a faíscas ou chamas.
- Antes de reabastecer, abra lentamente a tampa do depósito de combustível e liberte a pressão com cuidado.
- O combustível na pele pode provocar ferimentos. Se o combustível entrar em contacto com a pele, use sabão e água para o remover.
- Se derramar combustível na sua roupa, troque de roupa imediatamente.

- Não encha totalmente o depósito de combustível. O calor provoca a expansão do combustível. Mantenha um espaço na parte superior do depósito de combustível.
- Aperte completamente a tampa de depósito de combustível. Se a tampa de depósito de combustível não estiver apertada, existe um risco de incêndio.
- Antes de ligar o produto, coloque-o a uma distância mínima de 3 m/10 pés do local onde reabasteceu.
- Não ligue o produto se houver combustível ou óleo do motor sobre o produto. Remova o combustível e o óleo de motor indesejados e deixe o produto secar antes de ligar o motor.
- Examine regularmente o motor quanto a fugas. Se existirem fugas no sistema de combustível, não ligue o motor até que as fugas estejam reparadas.
- Não utilize os dedos para examinar o motor quanto a fugas.
- Guarde o combustível apenas em recipientes aprovados.
- Quando o produto e o combustível estiverem armazenados, certifique-se de que o combustível e os gases do combustível não podem provocar danos.
- Drene o combustível para um recipiente aprovado numa zona exterior e afastado de faíscas e chamas.

Instruções de segurança para funcionamento próximo de bermas



ATENÇÃO: Leia as instruções de aviso que se seguem antes de utilizar o produto.

- Existe o risco de o produto cair quando o utilizar próximo de uma berma. Mantenha sempre, no mínimo, $\frac{1}{4}$ do produto sobre uma superfície suficientemente estável para suportar o peso do mesmo.
- Se o produto cair, desligue o motor antes de deslocar o produto novamente para uma superfície suficientemente estável. Consulte *Elevar o produto* na página 23.

Instruções de segurança para manutenção



ATENÇÃO: Leia as instruções de aviso que se seguem antes de utilizar o produto.

- Se a manutenção não for realizada de forma correta e regular, o risco de ferimentos e danos no produto aumenta.
- Use equipamento de proteção pessoal. Consulte *Equipamento de proteção pessoal* na página 7.
- Desligue o motor e certifique-se de que todas as peças do produto estão frias antes de efetuar a manutenção.

- Limpe o produto para remover materiais perigosos antes de efetuar a manutenção.
- Retire a cobertura da vela de ignição antes de efetuar a manutenção.
- Os gases de escape do motor são quentes e podem conter faíscas. Não utilize o produto em locais interiores ou nas proximidades de material inflamável.
- Não altere o produto. As alterações no produto que não sejam aprovadas pelo fabricante podem provocar ferimentos graves ou morte.
- Utilize sempre acessórios e peças sobresselentes originais. Os acessórios e as peças sobresselentes que não sejam aprovados pelo fabricante podem provocar ferimentos graves ou morte.
- Substitua as peças danificadas, gastas ou partidas.
- Realize apenas tarefas de manutenção indicadas neste manual do utilizador. A manutenção deve ser realizada por um centro de assistência aprovado.
- Retire todas as ferramentas do produto antes de ligar o motor após a manutenção. As ferramentas soltas ou as ferramentas presas a peças rotativas podem ser ejetadas e provocar ferimentos.
- Após a manutenção, verifique o nível de vibração no produto. Se não estiver devidamente ajustado, contacte um centro de assistência aprovado.
- Leve o produto regularmente a um centro de assistência aprovado para realizar a manutenção.

Funcionamento

Introdução



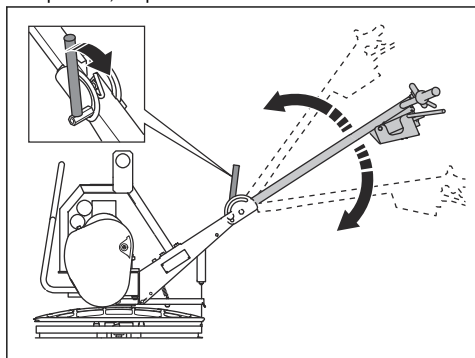
ATENÇÃO: Certifique-se de que lê e compreende o capítulo sobre segurança antes de usar o produto.

Antes de utilizar o produto

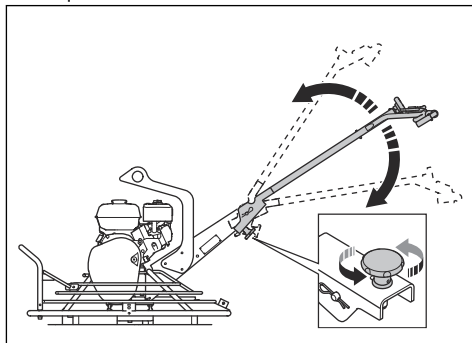
- Leia o manual do utilizador com atenção e certifique-se de que compreende as instruções.
- Leia o manual do motor fornecido pelo fabricante do motor.
- Efetue a manutenção diária. Consulte *Esquema de manutenção na página 13*.

Ajustar a altura da barra

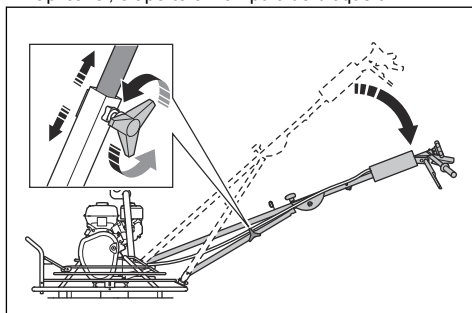
- Para BG 245: Desaperte a alavanca, desloque o punho para cima ou para baixo para uma altura aplicável, e aperte a alavanca.



- Para BG 375 (H5-BC): Desaperte o manípulo de bloqueio, desloque o punho para cima ou para baixo para uma altura aplicável, e aperte o manípulo de bloqueio.



- Para os modelos BG 375 (H6-BC, H9-BC) e BG 475: Desaperte o manípulo de bloqueio inferior, desloque o punho para cima ou para baixo para uma altura aplicável, e aperte o manípulo de bloqueio.



Instalar o disco flutuante (BG 245, BG 375)

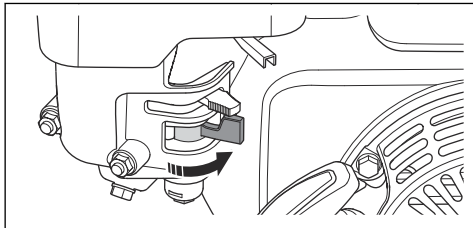
1. Coloque o disco flutuante numa superfície plana e dura.
2. Coloque o produto sobre o disco flutuante.
3. Alinhe o centro do conjunto da lâmina com o centro do disco flutuante.
4. Rode o disco flutuante até as lâminas engatarem nos suportes do disco flutuante.



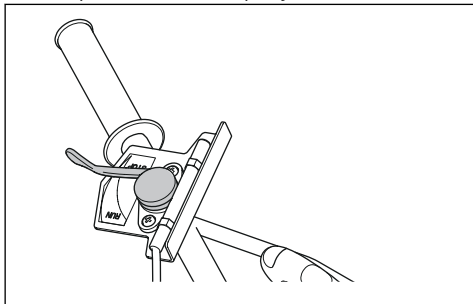
CUIDADO: Certifique-se de que o disco flutuante está instalado corretamente antes de utilizar o produto. Um disco flutuante instalado incorretamente não proporciona um resultado liso.

Arranque

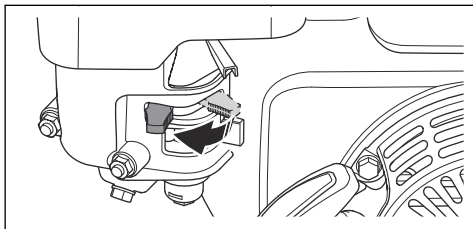
1. Abra a válvula de combustível.



2. Coloque o acelerador na posição de ralenti.



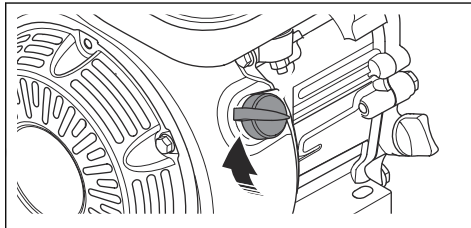
3. Coloque o controlo do estrangulador na posição correta.



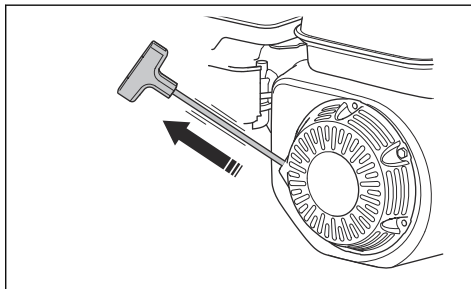
- a) Se o motor estiver frio, feche o estrangulador.

- b) Se o motor estiver quente ou a temperatura ambiente for elevada, abra o estrangulador.

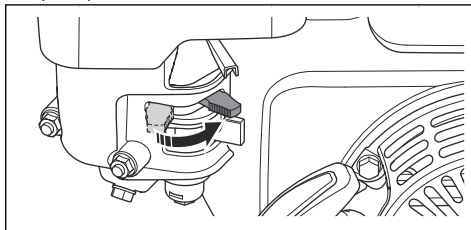
4. Coloque o interruptor LIG/DESL na posição "LIG".



5. Segure o punho do produto com uma mão e puxe lentamente o punho do cabo de arranque até sentir resistência.

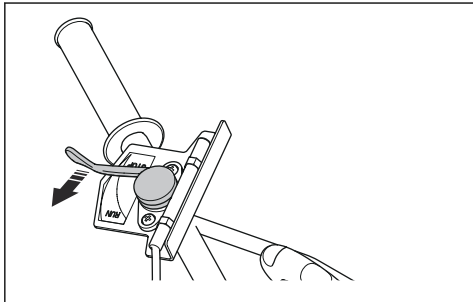


6. Solte o punho do cabo de arranque para deixar o cabo de arranque recolher.
7. Puxe o punho do cabo de arranque até que o motor arranque.
8. Abra gradualmente o controlo do estrangulador até que fique totalmente aberto.



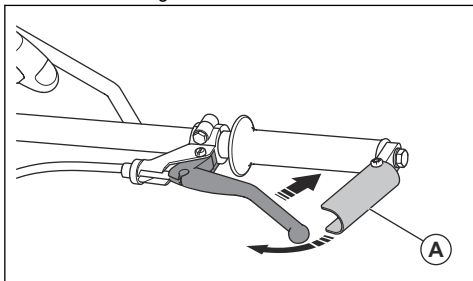
9. Deixe o motor a funcionar ao ralenti durante 2-3 minutos.

10. Segure firmemente o produto pelo punho com as duas mãos. Desloque o acelerador para aumentar a velocidade do motor, mas não solte o punho.

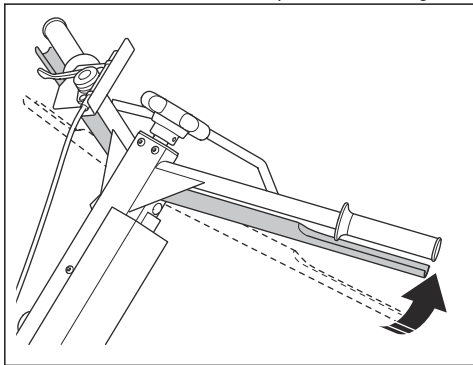


11. Empurre o controlo da embraiagem do lado esquerdo contra o punho. Mantenha o controlo da embraiagem nesta posição durante o funcionamento.

- a) Para os modelos BG 245 e BG 375 (H5-BC): Para diminuir a pressão na sua mão, dobre o suporte da embraiagem (A) por cima do controlo da embraiagem.



- b) Os modelos BG 475 e BG 375 (H6-BC, H9-BC) têm um controlo da embraiagem mais longo e não necessitam de um suporte da embraiagem.



Técnicas de trabalho

A operação de flutuação remove deformações na superfície de betão. A superfície de betão tem de estar

suficientemente dura antes da operação flutuante. A superfície de betão está suficientemente dura quando um sapato produz apenas uma pequena reentrância na respetiva superfície.

Quando a operação flutuante estiver concluída, a superfície de betão está preparada para o alisamento. A operação de alisamento aumenta a densidade da superfície de betão e torna-a lisa e dura.



CUIDADO: Verifique se existem pedras soltas na superfície de betão durante o funcionamento. As pedras soltas podem fazer marcas difíceis de remover da superfície de betão.

Efetuar a operação flutuante

1. Certifique-se de que o acelerador está na posição de aceleração total.
2. Rode o manípulo de ajuste da lâmina até existir tensão no cabo.
3. Desloque o produto ao longo da superfície de betão.
4. Pare o produto e retire-o da superfície de betão.



CUIDADO: Não deixe o produto parado na superfície de betão. Isto pode provocar marcas e danos na superfície de betão. Quando o produto parar, levante imediatamente o produto da superfície de betão.

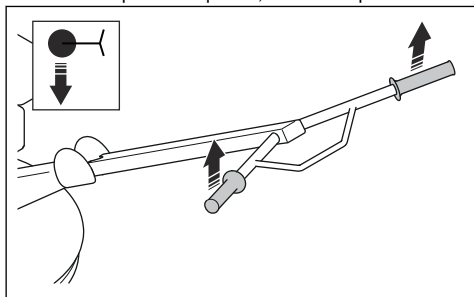
Efetuar a operação de alisamento

1. Certifique-se de que o acelerador está na posição de aceleração total.
2. Rode o manípulo de ajuste da lâmina até existir tensão no cabo.
3. Desloque o produto ao longo da superfície de betão.
 - a) Ajuste o acelerador para uma velocidade aplicável à condição da superfície. Uma velocidade demasiado elevada pode danificar a superfície.
 - b) Ajuste o manípulo de ajuste da lâmina conforme necessário durante o funcionamento.
4. Pare o produto e retire-o da superfície de betão.
5. Aguarde até que o betão esteja suficientemente endurecido.
6. Repita o procedimento até que o acabamento da superfície de betão seja satisfatório e o betão esteja totalmente duro.

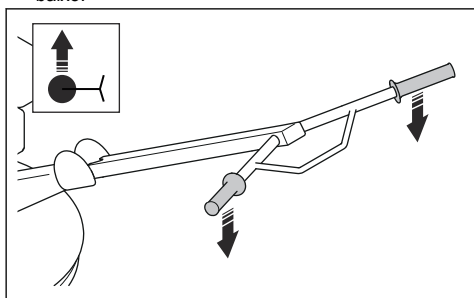
Nota: O período de tempo entre as operações de alisamento é calculado pela rapidez de endurecimento do betão.

Deslocar o produto em diferentes direções

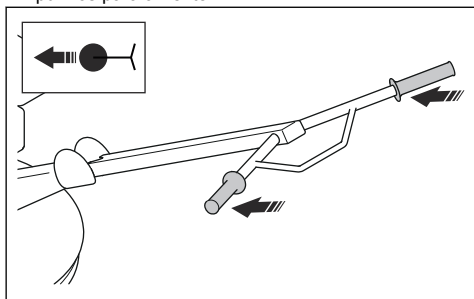
- Para virar para a esquerda, levante os punhos.



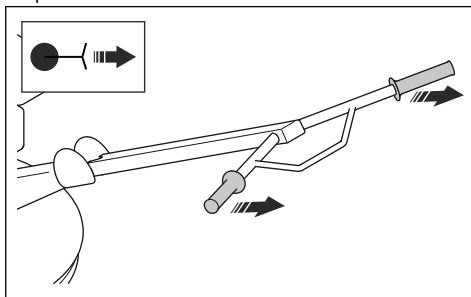
- Para virar para a direita, pressione os punhos para baixo.



- Para deslocar o produto para a frente, empurre os punhos para a frente.



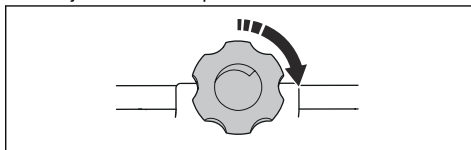
- Para deslocar o produto para a trás, puxe os punhos para trás.



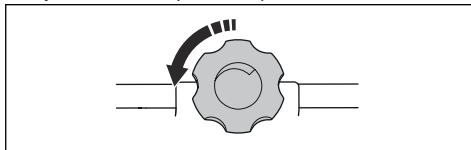
Ajustar o ângulo da lâmina

O ângulo da lâmina é ajustado gradualmente.

1. Para aumentar o ângulo da lâmina, rode o manípulo de ajuste da lâmina para a direita.

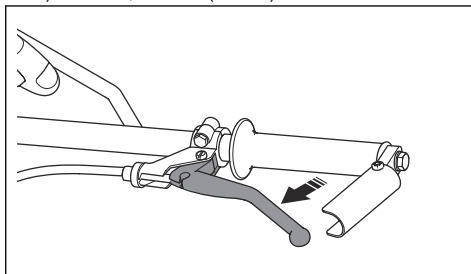


2. Para reduzir o ângulo da lâmina, rode o manípulo de ajuste da lâmina para a esquerda.

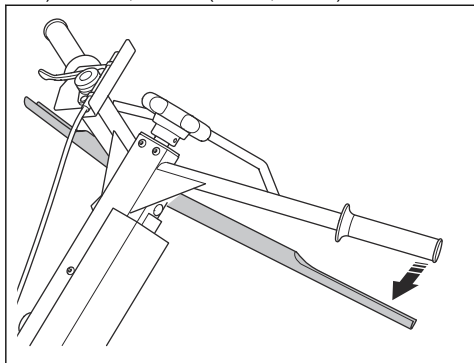


Desligar o produto

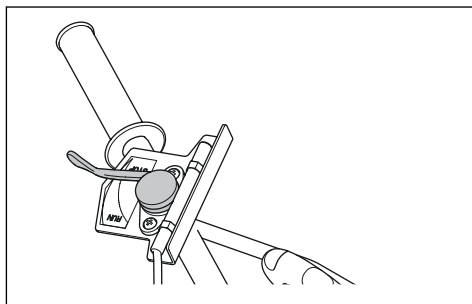
1. Solte o controlo da embraiagem.
 - a) BG 245, BG 375 (H5-BC):



b) BG 475, BG 375 (H6-BC, H9-BC):



2. Ajuste imediatamente o acelerador para a posição de ralenti e deixe o motor a funcionar ao ralenti durante 2 a 3 minutos.



3. Coloque o interruptor LIG/DESL na posição "DESL". O motor para.
4. Coloque a válvula de combustível na posição "DESL".

Manutenção

Introdução



ATENÇÃO: Certifique-se de que leu e compreendeu o capítulo sobre segurança antes de realizar tarefas de manutenção no produto.

É necessária formação especial para realizar qualquer tarefa de manutenção ou reparação. Garantimos a disponibilidade de serviços profissionais de reparação e assistência. Se o seu revendedor não for uma oficina autorizada, pergunte-lhes onde se situa a oficina autorizada mais próxima.

Para obter peças sobressalentes, contacte o seu revendedor Husqvarna ou oficina autorizada.

Esquema de manutenção

* = Manutenção geral realizada pelo utilizador. As instruções não estão disponíveis neste manual do utilizador.

X = As instruções estão disponíveis neste manual do utilizador.

O = Consulte as instruções no manual do motor.

Manutenção	Antes da utilização, a cada 10 horas	Após as primeiras 20 h	Mensalmente, a cada 200 horas	Anualmente, a cada 500 horas
Certifique-se de que não existem fugas de óleo nem de combustível.	*			
Limpar o produto.	X			
Certifique-se de que as porcas e os parafusos estão apertados.	*			
Verifique o nível de combustível e o nível do óleo de motor.	X			
Limpe as aletas de arrefecimento do motor.	O			O
Certifique-se de que o acelerador, o controlo da embraiagem e o controlo do estrangulador se deslocam sem problemas.	*			
Limpe o filtro de ar.	X	X		

Manutenção	Antes da utilização, a cada 10 horas	Após as primeiras 20 h	Mensalmente, a cada 200 horas	Anualmente, a cada 500 horas
Examine a existência de danos no cabo da embraiagem e certifique-se de que a mesma se encontra ajustada corretamente.	*			
Lubrifique os eixos da lâmina.	X	X		
Substitua o óleo de motor.		X	X	X
Substitua o filtro de ar.				X
Verifique a velocidade do motor.		O	O	
Examine a existência de danos na correia em V.			X	
Examine e limpe a vela de ignição. Se for necessário, substitua a vela de ignição.			O	
Limpe a válvula de combustível do carburador.			O	
Limpe a rede retentora de faíscas do silenciador.			O	
Ajuste a folga da cabeça da válvula à admissão de ar e às válvulas de escape.				O
Drene o combustível e limpe o depósito de combustível e o filtro de combustível.				O
Limpe e ajuste o carburador.				O

Limpar o produto

- Após cada operação, remova o betão da superfície do produto antes de ficar duro.
- Utilize uma máquina de lavar de alta pressão para limpar o produto.



CUIDADO: Não aponte água diretamente para a tampa do depósito de combustível, nem para os componentes elétricos ou para o motor.

- Remova a massa lubrificante e o óleo do punho.

Verificar o nível do óleo de motor

1. Retire a tampa do depósito de óleo e a vareta do óleo.
2. Limpe o óleo da vareta de nível.
3. Volte a introduzir totalmente a vareta de nível no depósito de óleo.
4. Remova a vareta de nível.
5. Examine o nível do óleo na vareta de nível.
6. Se o nível do óleo estiver baixo, encha com óleo de motor e verifique novamente o nível do óleo.
Consulte *Especificações técnicas na página 24* ou o manual do motor para saber qual o tipo de óleo correto.

Substituir o óleo de motor do

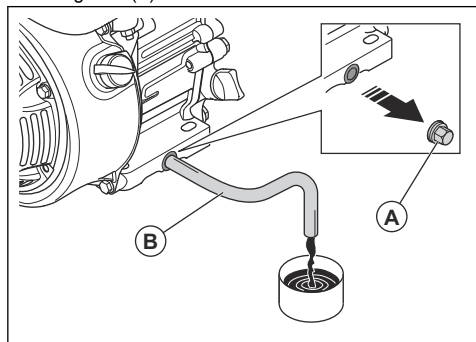
Se o motor estiver frio, ligue o motor durante 1 a 2 minutos antes de drenar o óleo de motor. Isto aquece o óleo de motor e facilita a respetiva drenagem.



ATENÇÃO: O óleo de motor está muito quente imediatamente após o motor parar. Deixe o motor arrefecer antes de drenar o óleo de motor. Se derramar óleo de motor na pele, limpe com água e sabão.

1. Coloque um recipiente por baixo do bujão de drenagem para o óleo de motor.

2. Retire o bujão de drenagem do óleo (A) e ligue uma mangueira (B).



3. Incline o produto e deixe o óleo escorrer para o recipiente.
4. Retire a mangueira.
5. Instale o bujão de drenagem do óleo e aperte-o.
6. Encha com óleo de motor novo. Consulte *Especificações técnicas na página 24* ou o manual do motor para saber qual o tipo de óleo correto.
7. Verifique o nível do óleo de motor.

Filtro de ar



ATENÇÃO: Utilize proteção respiratória aprovada quando limpar ou substituir o filtro de ar. Elimine corretamente os filtros de ar usados. O pó no filtro de ar é perigoso para a sua saúde.



CUIDADO: Substitua sempre um filtro de ar danificado, caso contrário, a entrada de pó no motor pode provocar danos.

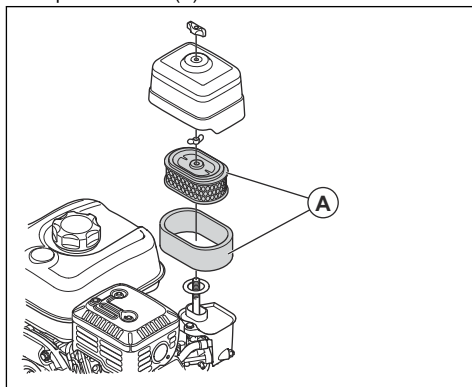
Limpar ou substituir o filtro de ar



ATENÇÃO: Não limpe o filtro de ar com ar comprimido. Isto provoca danos no filtro de ar e aumenta o risco de respirar poeiras perigosas.

1. Desaperte o botão da cobertura do filtro de ar e retire-a.

2. Retire o elemento de papel do filtro e o elemento de espuma do filtro (A).



3. Limpe o alojamento do filtro de ar com um pincel.
4. Examine os elementos do filtro de ar quanto à existência de danos.
5. Bata com o elemento de papel do filtro contra uma superfície dura ou utilize um aspirador para remover as partículas.



CUIDADO: Não deixe que o bocal do aspirador entre em contacto com a superfície do elemento de papel do filtro. Mantenha uma distância curta. A superfície sensível do elemento de papel do filtro fica danificada se existir contacto com objetos.

6. Limpe o elemento de espuma do filtro com água e sabão.
7. Lave o elemento de espuma do filtro com água limpa.
8. Comprima o elemento de espuma do filtro para remover a água e deixe-o secar completamente.
9. Lubrifique o elemento de espuma do filtro com óleo de motor.
10. Pressione um pano limpo contra o elemento de espuma do filtro para remover óleo indesejado.
11. Instale o filtro de ar na sequência oposta.

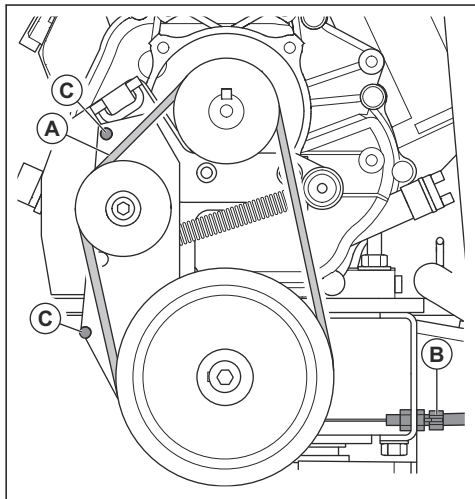
Verificar a correia em V e ajustar o cabo da embraiagem



ATENÇÃO: Não utilize o produto sem que a cobertura da correia em V esteja instalada.

1. Desligue o motor.
2. Retire a cobertura da correia em V.

3. Examine a correia em V (A) quanto à existência de danos e de desgaste. Caso seja necessário, substitua a correia em V.

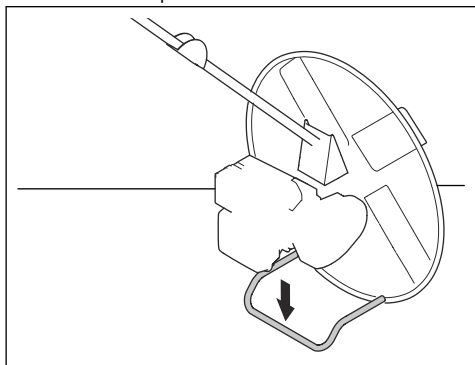


4. Examine a tensão da correia em V.
5. Se a tensão não for suficiente, ajuste o cabo da embraiagem (B).
6. Examine a posição da correia em V em relação aos pinos (C).
7. Instale a cobertura da correia em V.

Colocar o produto na posição de manutenção

A posição de manutenção é utilizada para todos os procedimentos de manutenção na área da lâmina por baixo do produto.

1. Drene o combustível do depósito de combustível.
2. Incline o produto para a frente até ficar estável na estrutura de suporte.

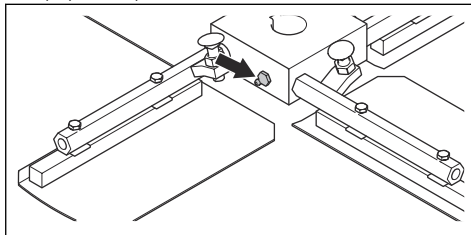


CUIDADO: Não incline o produto noutras direções. Uma posição incorreta do produto pode fazer com que o óleo entre no carburador.

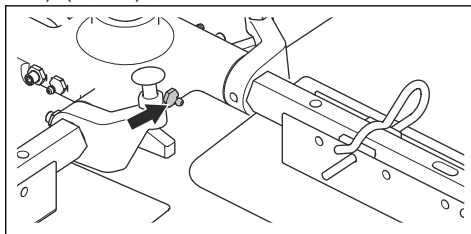
Lubrificar os eixos da lâmina

- Coloque massa lubrificante através dos bocais de lubrificação até sair massa lubrificante em redor dos eixos da lâmina.

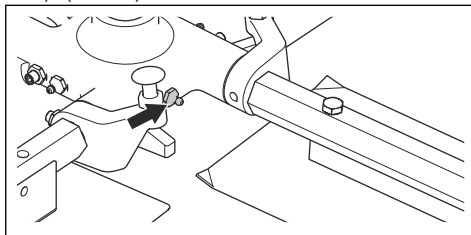
a) (BG 245):



b) (BG 375):

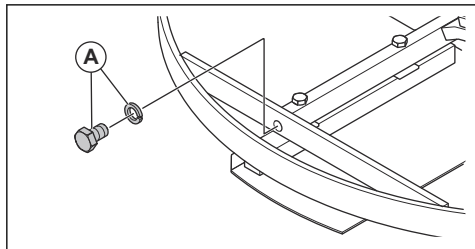


c) (BG 475):

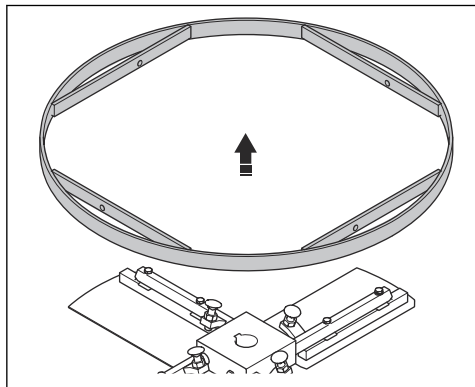


Limpar ou substituir os eixos da lâmina (BG 245)

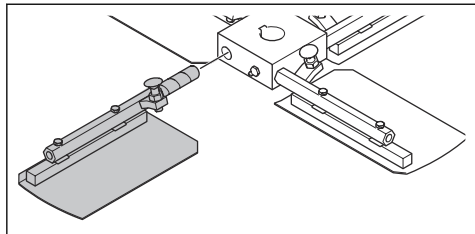
1. Retire os parafusos e as anilhas (A) que fixam o anel exterior aos eixos da lâmina.



2. Retire o anel exterior.



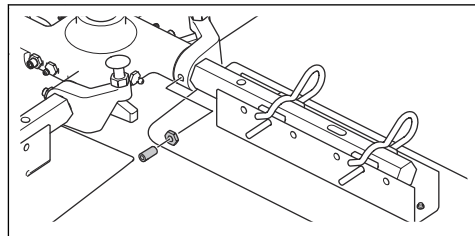
3. Puxe os eixos da lâmina do cubo.



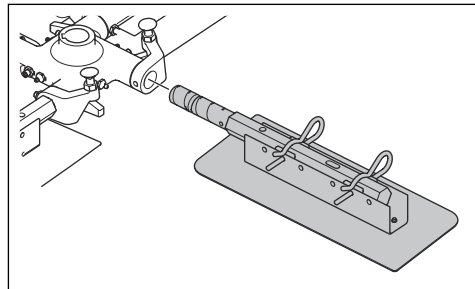
4. Substitua os eixos da lâmina danificados.
5. Limpe as superfícies de contacto dos eixos da lâmina e o cubo.
6. Lubrifique as superfícies de contacto e instale os eixos da lâmina.

Limpar ou substituir os eixos da lâmina (BG 375)

1. Retire as porcas e os parafusos dos eixos da lâmina.



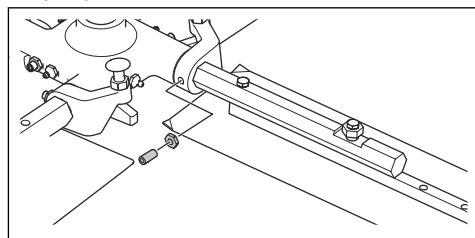
2. Puxe os eixos da lâmina do cubo.



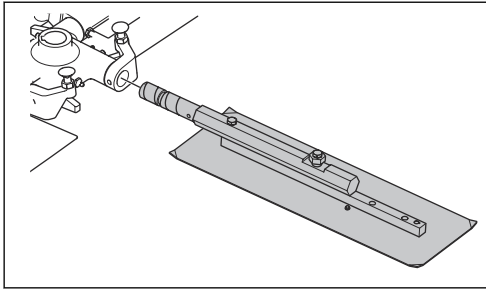
3. Substitua os eixos da lâmina danificados.
4. Limpe as superfícies de contacto dos eixos da lâmina e o cubo.
5. Lubrifique as superfícies de contacto e instale os eixos da lâmina.

Limpar ou substituir os eixos da lâmina (BG 475)

1. Retire as porcas e os parafusos dos eixos da lâmina.



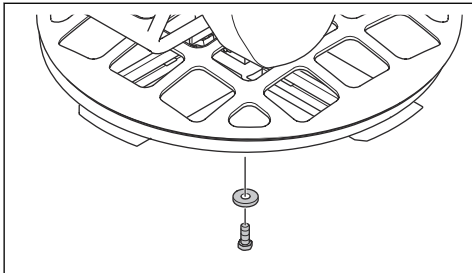
2. Puxe os eixos da lâmina do cubo.



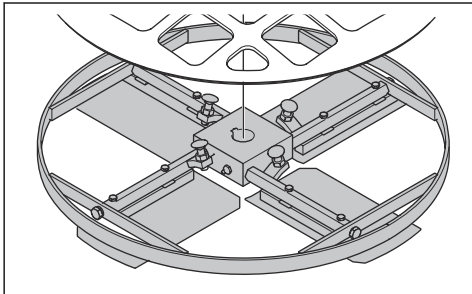
3. Substitua os eixos da lâmina danificados.
4. Limpe as superfícies de contacto dos eixos da lâmina e o cubo.
5. Lubrifique as superfícies de contacto e instale os eixos da lâmina.

Limpar ou substituir o rolamento da placa de pressão (BG 245)

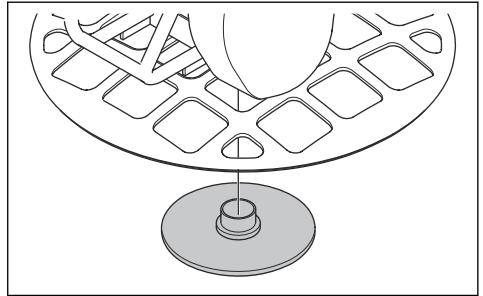
1. Retire o parafuso e a anilha.



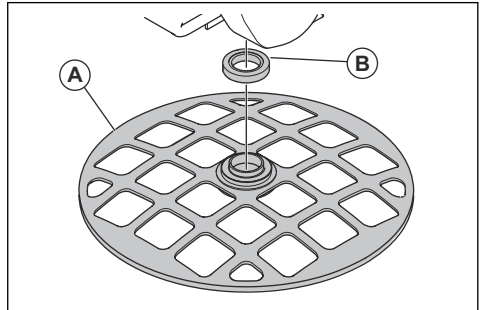
2. Retire o conjunto da lâmina. Utilize um extrator se o conjunto da lâmina não for fácil de remover.



3. Retire a placa de pressão.



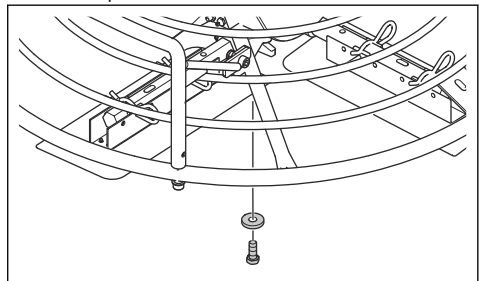
4. Retire o aro de proteção (A) e o rolamento de agulhas (B).



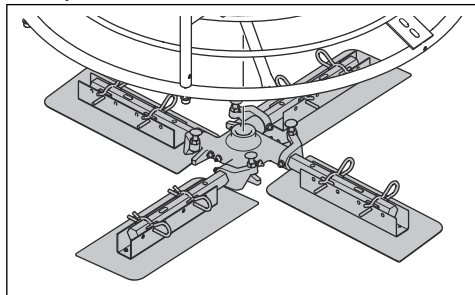
5. Limpe as superfícies de todas as peças e lubrifique cuidadosamente. Substitua as peças danificadas.
6. Lubrifique o rolamento de agulhas com massa lubrificante. Consulte *Especificações técnicas na página 24* para saber qual o tipo de massa lubrificante correto.
7. Monte na sequência inversa.

Limpar ou substituir o rolamento da placa de pressão (BG 375, BG 475)

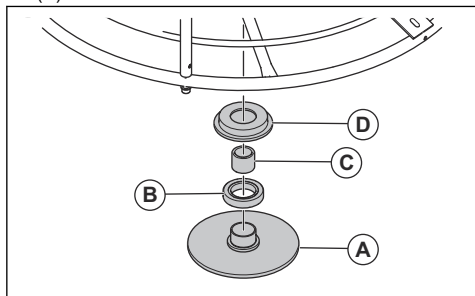
1. Retire o parafuso e a anilha.



2. Retire o conjunto da lâmina. Utilize um extrator se o conjunto da lâmina não for fácil de remover.



3. Retire a placa de pressão (A), o rolamento de esferas (B), o casquilho (C) e a placa de rolamentos (D).



4. Limpe as superfícies de todas as peças e lubrifique cuidadosamente.
5. Lubrifique o rolamento de esferas com massa lubrificante. Consulte *Especificações técnicas na página 24* para saber qual o tipo de massa lubrificante correto.
6. Monte na sequência inversa.

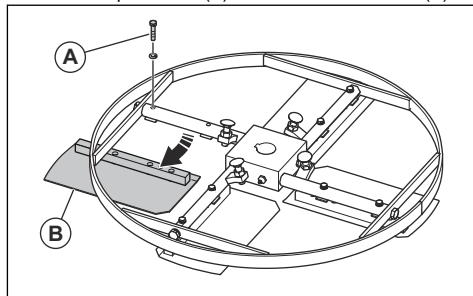
Substituir as lâminas (BG 245)



ATENÇÃO: Antes de substituir as lâminas, pare o produto e deixe o motor arrefecer.

1. Coloque o produto na posição de manutenção. Consulte *Colocar o produto na posição de manutenção na página 16*.

2. Retire os parafusos (A) e substitua as lâminas (B).



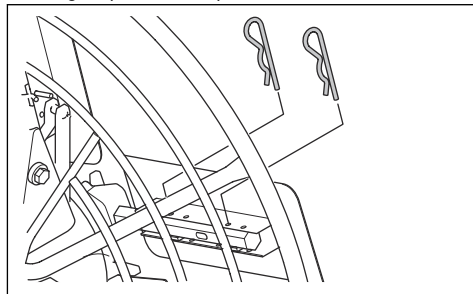
3. Lubrifique os eixos da lâmina. Consulte *Lubrificar os eixos da lâmina na página 16*.

Substituir as lâminas (BG 375)



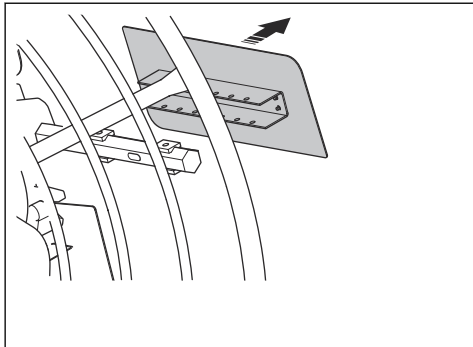
ATENÇÃO: Antes de substituir as lâminas, pare o produto e deixe o motor arrefecer.

1. Coloque o produto na posição de manutenção. Consulte *Colocar o produto na posição de manutenção na página 16*.
2. Desaperte as lâminas.
 - a) Para lâminas com desengate rápido, puxe os grampos de mola para fora.

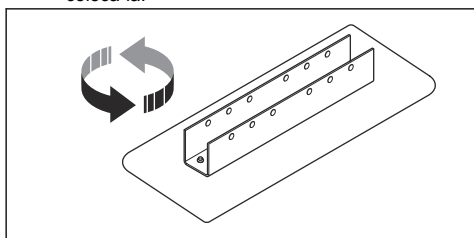


- b) Para lâminas sem desengate rápido, retire os parafusos.

3. Substitua as lâminas.



- a) Se a lâmina apresentar desgaste apenas numa extremidade, rode a lâmina 180 graus e volte a colocá-la.



- b) Se a lâmina apresentar desgaste nas extremidades dianteira e traseira, substitua-a por uma lâmina nova.

4. Lubrifique os eixos da lâmina. Consulte *Lubrificar os eixos da lâmina* na página 16.

Substituir as lâminas (BG 475)

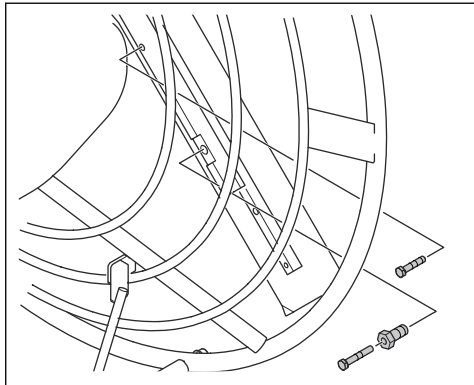


ATENÇÃO: Antes de substituir as lâminas, pare o produto e deixe o motor arrefecer.

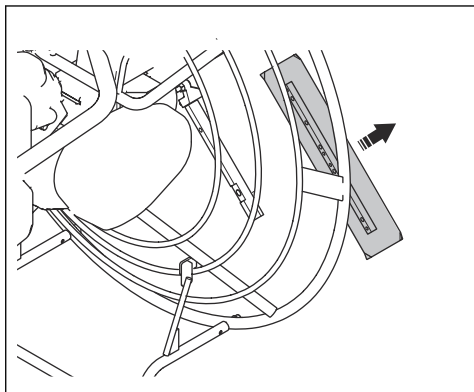
Nota: Este tipo de lâmina também está disponível para (BG 375).

1. Coloque o produto na posição de manutenção. Consulte *Colocar o produto na posição de manutenção* na página 16.

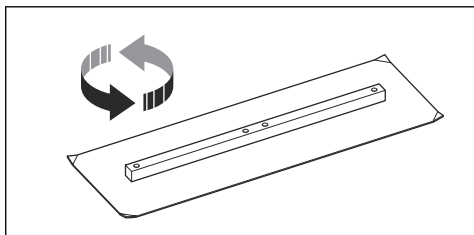
2. Retire os parafusos.



3. Substitua as lâminas.



- a) Se a lâmina apresentar desgaste apenas numa extremidade, rode a lâmina 180 graus e volte a colocá-la.



- b) Se a lâmina apresentar desgaste nas extremidades dianteira e traseira, substitua-a por uma lâmina nova.

4. Lubrifique os eixos da lâmina. Consulte *Lubrificar os eixos da lâmina* na página 16.

Caixa de velocidades

Não é necessário proceder à manutenção da caixa de velocidades. Se a caixa de velocidades for desmontada ou reparada, substitua o óleo num centro de

assistência. Consulte *Especificações técnicas* na página 24 para saber a qualidade de óleo recomendada.

Resolução de problemas

Problema	Causa	Solução
O produto não arranca.	O depósito de combustível está vazio.	Encha o depósito de combustível.
	O interruptor ON/OFF do motor está na posição "OFF".	Coloque o interruptor ON/OFF na posição "ON".
	A válvula de combustível está fechada.	Abra a válvula de combustível.
	O motor está frio.	Feche o estrangulador.
	O motor está defeituoso.	Consulte o manual do motor.
As lâminas não rodam, ou rodam demasiado lentamente quando o controlo da embraiagem está engatado.	A correia em V está danificada.	Substitua a correia em V.
	A tensão da correia em V em torno das polias da correia não é suficiente.	Ajuste a tensão do cabo da embraiagem.
	O cabo da embraiagem está partido.	Substitua o cabo da embraiagem.
As lâminas não rodam suavemente.	O motor está frio.	Deixe o motor funcionar ao ralenti durante 2 a 3 minutos antes de utilizar o produto.
	A velocidade do motor é demasiado baixa quando o controlo da embraiagem está engatado.	Aumente a velocidade do motor para a aceleração máxima antes de engatar o controlo da embraiagem.
	Para os modelos BG 245 e BG 375: é utilizado um disco flutuante e o betão está demasiado fresco.	Deixe o betão secar mais antes de utilizar o produto.
	O motor está defeituoso.	Consulte o manual do motor.
	A caixa de velocidades está avariada.	Repare ou substitua a caixa de velocidades.
O produto oscila.	Uma ou mais lâminas estão dobradas ou apresentam defeito.	Substitua as lâminas danificadas.
	Uma ou mais lâminas deslocam-se incorretamente no cubo.	Retire as lâminas. Limpe e lubrifique todas as superfícies de contacto.
	A placa de pressão está dobrada ou apresenta defeito.	Substitua a placa de pressão.

Problema	Causa	Solução
O sistema de ajuste da lâmina está avariado.	O cabo da embraiagem está partido.	Substitua o cabo da embraiagem.
	Uma ou mais lâminas deslocam-se incorretamente no cubo.	Desmonte os discos. Limpe e lubrifique todas as superfícies de contacto.
	A placa de pressão não se desloca na vertical.	Desmonte o conjunto da lâmina. Limpe e lubrifique todas as superfícies de contacto.
	O controlo do ajuste da lâmina na barra de direcção está avariado.	Examine todas as peças do controlo do ajuste da lâmina quanto à existência de danos e substitua-as, se necessário.

Transporte, armazenamento e eliminação

Transporte

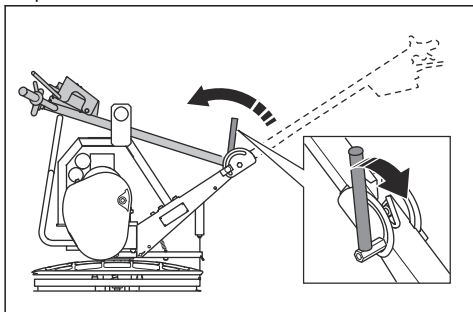


ATENÇÃO: Tenha cuidado durante o transporte. O produto é pesado e pode provocar ferimentos em caso de queda.

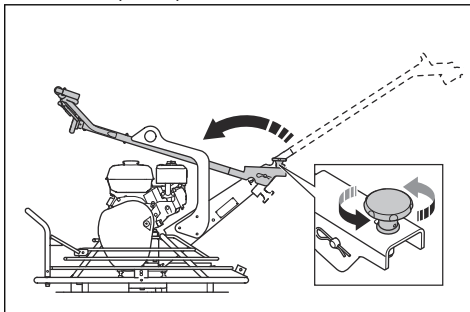
- Dobre o punho. Consulte *Colocar o produto na posição de transporte na página 22*.
- Se estiver instalado um disco flutuante opcional, retire-o antes do transporte.
- Quando utilizar um veículo para transportar o produto, certifique-se de que o produto está suficientemente fixo e não consegue deslocar-se. Fixe uma correia de fixação ao punho de funcionamento e ao veículo. Fixe uma correia de fixação à estrutura de suporte, para a posição de manutenção, e ao veículo.
- Não apoie o produto sobre a respetiva lateral durante o transporte. A parte inferior do produto tem de estar sempre voltada para baixo.

Colocar o produto na posição de transporte

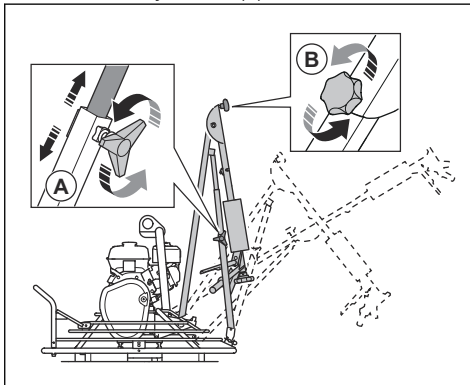
- Para BG 245: Solte a alavanca e dobre o punho para a frente.



- Para BG 375 (H5-BC): Solte o manípulo de bloqueio e dobre o punho para a frente.



- Para os modelos BG 375 (H6-BC, H9-BC) e BG 475:
 - a) Desaperte o manípulo de bloqueio na parte inferior do punho (A) e o manípulo de bloqueio na dobradiça central (B).



- b) Empurre a parte inferior do punho para a frente.
- c) Dobre a parte superior do punho para trás.

Elevar o produto



ATENÇÃO: Certifique-se de que o equipamento de elevação tem as dimensões corretas. A etiqueta de tipo do produto indica o peso do produto.



ATENÇÃO: Não levante um produto danificado. Certifique-se de que o olhal de elevação está instalado corretamente e não está danificado.



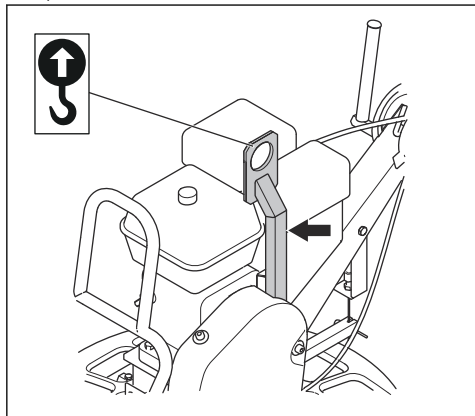
ATENÇÃO: Não caminhe nem permaneça debaixo ou próximo de um produto levantado.

- Fixe o equipamento de elevação ao olhal de elevação.

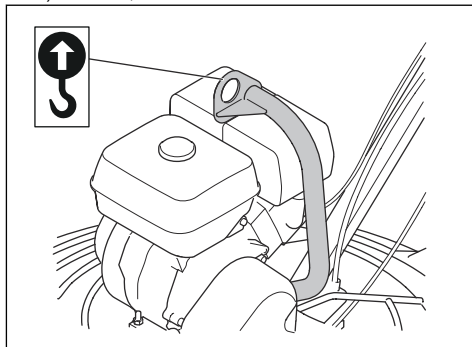


ATENÇÃO: Não utilize ganchos metálicos, correntes ou outro equipamento de elevação com extremidades irregulares que possam danificar o olhal de elevação.

a) BG 245:



b) BG 375, BG 475:



O punho de funcionamento e a estrutura de suporte para a posição de manutenção são estruturas resistentes que pode segurar ao deslocar um produto levantado.



CUIDADO: Não levante o produto pelo aro de proteção.

Armazenamento

- Limpe o produto antes de o armazenar.
- Se o produto for colocado na posição de manutenção antes do armazenamento, certifique-se de que o depósito de combustível não está mais de meio cheio. Existe o risco de o combustível sair pelo orifício de ventilação na tampa do depósito de combustível.
- Mantenha o produto num local seco e sem gelo.
- Mantenha o produto numa área trancada para impedir o acesso a crianças ou pessoas que não disponham de aprovação.

Eliminação

- Respeite os requisitos de reciclagem locais e os regulamentos aplicáveis.
- Elimine todos os produtos químicos, como óleo de motor ou combustível, num centro de assistência ou numa localização de eliminação aplicável.
- Quando o produto deixar de ser utilizado, envie-o para um revendedor Husqvarna ou elimine-o numa localização de reciclagem.

Especificações técnicas

Especificações técnicas

	BG 245	BG 375 H5-BC	BG 375 H6-BC	BG 375 H9-BC	BG 475
Peso líquido, kg/lb	58/128	83/183	90,5/200	98/216	101/222,7
Peso em funcionamento, EN500, kg/lb	60/132	87/192	93/205	102/225	105/231,5
Marca do motor, tipo	Honda, GX 120	Honda, GX 160	Honda, GX 200	Honda, GX 270	Honda, GX 270
Potência do motor, kW/cv a rpm ¹	2,6/3,5 a 3600	3,6/4,8 a 3600	4,1/5,5 a 3600	6,3/8,5 a 3600	6,3/8,5 a 3600
Velocidade da lâmina, rpm	40-115	40-115	40-115	40-115	40-115
Tipo de punho	Curto e rebatível	Rebatível com redução de vibrações	Comprido e rebatível	Comprido e rebatível	Comprido e rebatível
Tipo de embraiagem	Embraiagem de correia	Embraiagem de correia	Embraiagem de correia	Embraiagem de correia	Embraiagem de correia
Tipo de ajuste do ângulo da lâmina	Passo rotativo	Passo rotativo	Passo rotativo	Passo rotativo	Passo rotativo
Tipo de braços da lâmina	Aparafusado	Desengate rápido/aparafusado	Desengate rápido/aparafusado	Desengate rápido/aparafusado	Aparafusado
Estrutura de manutenção	N/A	De série	De série	De série	De série
Capacidade do depósito de combustível, l/qts	2,5/2,6	3,1/3,3	3,1/3,3	5,3/5,6	5,3/5,6
Capacidade do depósito de óleo, l/qts	0,6/0,63	0,6/0,63	0,6/0,63	0,6/0,63	1,1/1,16
Consumo de combustível, l/h ou qts/h	1,0 ou 1,06	1,4 ou 1,5	1,7 ou 1,8	2,4 ou 2,5	2,4 ou 2,5
Capacidade do óleo da caixa de velocidades, l/qts	0,55/0,58	0,55/0,58	0,55/0,58	0,55/0,58	0,55/0,58
Combustível	Gasolina sem chumbo, teor máx. de etanol de 10%	Gasolina sem chumbo, teor máx. de etanol de 10%	Gasolina sem chumbo, teor máx. de etanol de 10%	Gasolina sem chumbo, teor máx. de etanol de 10%	Gasolina sem chumbo, teor máx. de etanol de 10%
Óleo do motor	SAE 10W-30, Classe SJ da API	SAE 10W-30, Classe SJ da API	SAE 10W-30, Classe SJ da API	SAE 10W-30, Classe SJ da API	SAE 10W-30, Classe SJ da API

¹ Conforme especificado pelo fabricante do motor. A potência nominal do motor indicado é a potência líquida média (a um valor de rpm especificado) de um motor de produção típico do modelo de motor avaliado de acordo com a norma J1349/ISO1585 da SAE. Motores produzidos em série poderão divergir deste valor. A potência real do motor instalado no produto final dependerá da velocidade de operação, das condições ambientais e de outros parâmetros.

	BG 245	BG 375 H5-BC	BG 375 H6-BC	BG 375 H9-BC	BG 475
Massa lubrificante, eixo para ajustes da lâmina	Shell Gadus S2 ou equivalente	Shell Gadus S2 ou equivalente	Shell Gadus S2 ou equivalente	Shell Gadus S2 ou equivalente	Shell Gadus S2 ou equivalente
Óleo da caixa de velocidades	Mobil SHC 634 sintético	Mobil SHC 634 sintético	Mobil SHC 634 sintético	Mobil SHC 634 sintético	Mobil SHC 634 sintético

Para mais informações e questões sobre este motor específico, consulte o manual do motor ou o website do fabricante do motor.

Emissões de ruído	BG 245	BG 375 H5-BC	BG 375 H6-BC	BG 375 H9-BC	BG 475
Nível de potência sonora L_w medido, dB (A), rel. 1 pW^2	97	104	104	104	104
Nível de pressão sonora L_p ao nível do ouvido do operador, dB(A) ³	84	92	92	92	92

Níveis de vibração ⁴	BG 245	BG 375 H5-BC	BG 375 H6-BC	BG 375 H9-BC	BG 475
Vibração, valores de três eixos, nível a_h , m/s^2	6,2	3,5	3,5	3,5	3,5

Pesos para as opções	BG 245	BG 375 H5-BC	BG 375 H6-BC	BG 375 H9-BC	BG 475
Disco flutuante, kg/lbs	6,7/14,7	16/35,3	16/35,3	16/35,3	N/A
Disco flutuante, mm/pol.	610/24	945/37,2	945/37,2	945/37,2	N/A
Lâminas de alisamento, 4 unidades, kg/lbs	3,1/6,9	5,2/11,4	5,2/11,4	5,2/11,4	6,4/14,1
Lâminas de alisamento, mm/pol.	600/23,6	900/35,4	900/35,4	900/35,4	1140/44,9
Aro de proteção, mm/pol.	615/24,2	950/37,4	950/37,4	950/37,4	1200/47,2
Lâminas flutuantes, 4 unidades, kg/lbs	N/A	9/19,8	9/19,8	9/19,8	12,4/27,3
Lâmina flutuante, mm/pol.	N/A	945/37,2	945/37,2	945/37,2	1160/45,7

Declaração de ruído e vibração

Estes valores declarados foram obtidos através de testes laboratoriais de acordo com a diretiva ou as

normas indicadas e são adequados para comparação com os valores declarados de outros produtos testados de acordo com a mesma diretiva ou as mesmas normas. Estes valores declarados não são adequados

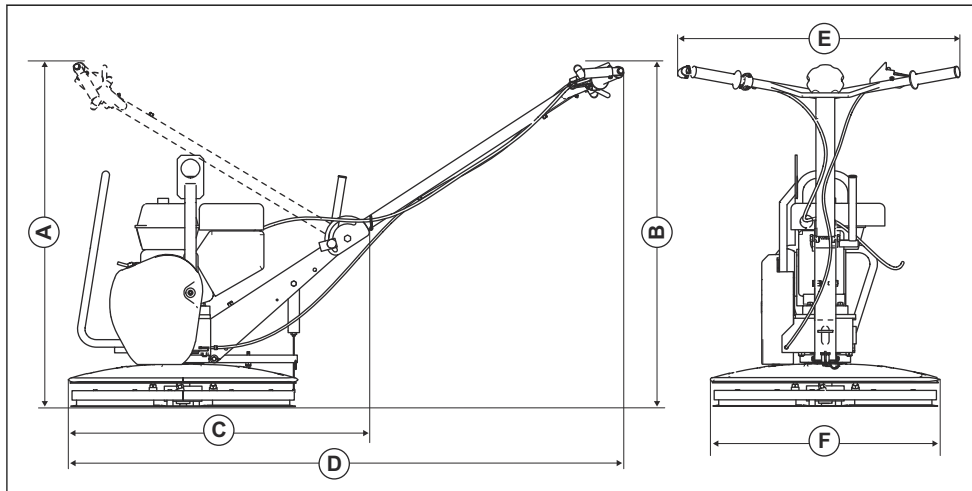
² Nível de potência sonora L_w medido em conformidade com as normas EN 12649 e EN ISO 3744. Incerteza K_{wA} 2,5 dB (A).

³ Nível de pressão sonora L_p , em conformidade com as normas EN 12649 e EN ISO 11201. Incerteza K_{pA} 2,5 dB (A).

⁴ Valor de vibração determinado de acordo com a norma EN 12649. Os dados comunicados relativamente ao nível de vibração têm uma dispersão estatística típica (desvio padrão) de $1,5 \text{ m/s}^2$.

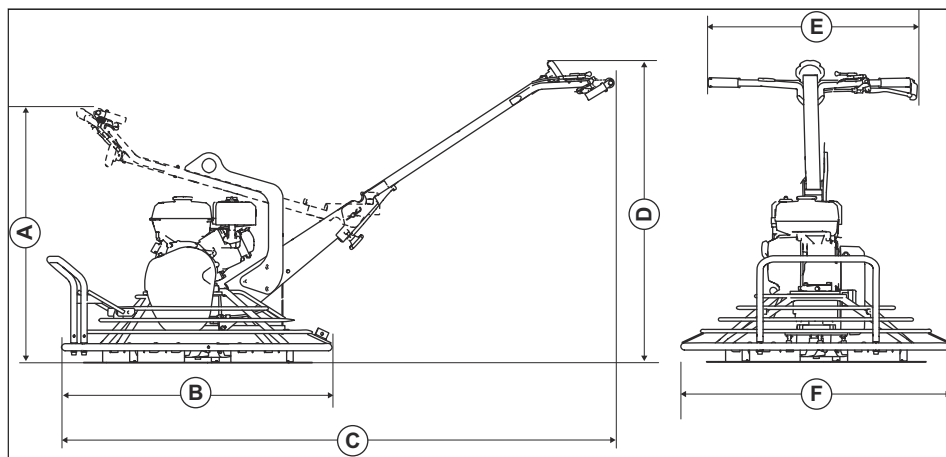
para utilização em avaliações de risco e os valores medidos em locais de trabalho individuais podem ser superiores. Os valores de exposição reais e o risco de danos sofridos por um utilizador individual são únicos e dependem da forma como o utilizador trabalha, do material onde o produto é utilizado, bem como do tempo de exposição e da condição física do utilizador, e do estado do produto.

Dimensões do produto, BG 245



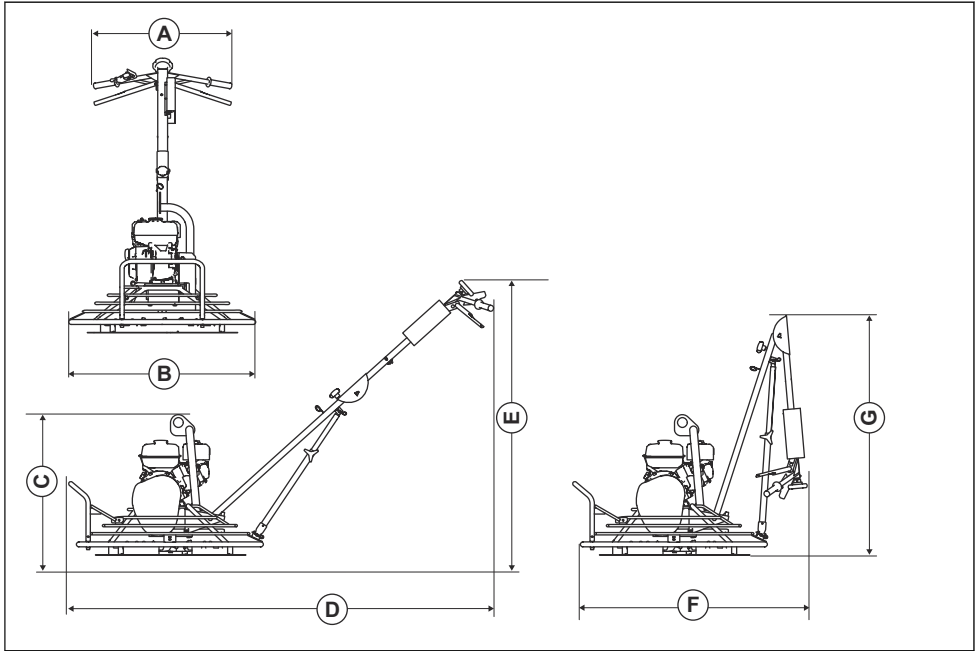
A	Altura com punho rebatido, mm/pol.	850/33,5	D	Comprimento incluindo punho, mm/pol.	1449/57,0
B	Altura do punho, mm/pol.	929/36,6	E	Largura do punho, mm/pol.	631/24,8
C	Comprimento com punho rebatido, mm/pol.	799/31,5	F	Largura do conjunto da lâmina, mm/pol.	610/24,0

Dimensões do produto, BG 375 (H5-BC)



A	Altura com punho rebatido, mm/pol.	1100/43,3	D	Altura do punho, mm/pol.	1060/41,7
B	Comprimento com punho rebatido, mm/pol.	1220/48	E	Largura do punho, mm/pol.	735/28,9
C	Comprimento incluindo punho, mm/pol.	1950/76,8	F	Largura do conjunto da lâmina, mm/pol.	950/37,4

Dimensões do produto, BG 375 (H6-BC, H9-BC), BG 475



A	Largura do punho, mm/pol.	700/27,6	E	Altura do punho, mm/pol.	1300/51,2
B	Largura do conjunto da lâmina, mm/pol.	950/37,4	F	Comprimento com punho rebatido, mm/pol.	1120/44,1
C	Altura sem punho, mm/pol.	795/31,3	G	Altura com punho rebatido, mm/pol.	1220/48
D	Comprimento incluindo punho, mm/pol.	2275/89,6			

Declaração CE de conformidade

Declaração CE de conformidade

A **Husqvarna AB**, SE-561 82 Huskvarna, Suécia, tel.:
+46-36-146500, declara, sob sua inteira
responsabilidade, que o produto:

Descrição	Máquina de alisamento de betão, talocha
Marca	Husqvarna
Tipo/Modelo	BG 245, BG 375, BG 475
Identificação	Números de série referentes a 2019 e posteriores

está em plena conformidade com as seguintes diretivas
e regulamentos da UE:

Diretiva/Regulamento	Descrição
2006/42/CE	"relativa a máquinas"
2014/30/UE	"relativa à compatibilidade eletromagnética"

e que as seguintes normas harmonizadas e/ou
especificações técnicas são aplicadas;

EN 12649:2008+A1:2011

Partille, 2019-12-09



Martin Huber

Diretor de I&D, Superfícies e pisos de betão

Husqvarna AB, divisão de Construção

Responsável pela documentação técnica



www.husqvarnacp.com

Instruções originais

1140377-59



2020-02-25