



Husqvarna®



BG 245, BG 375, BG 475

Sadržaj

Uvod.....	2	Rešavanje problema.....	21
Bezbednost.....	5	Transport, skladištenje i odlaganje.....	22
Rukovanje.....	9	Tehnički podaci.....	24
Održavanje.....	14	EZ deklaracija o usaglašenosti.....	29

Uvod

Kalifornijski Predlog 65



WARNING

The engine exhaust from this product contains chemicals known to the State of California to cause cancer, birth defects or other reproductive harm.

Opis proizvoda

Ovaj proizvod je mistrija za glačanje betona kojom upravlja osoba koja hoda. Koristi 4-taktni SUS motor.

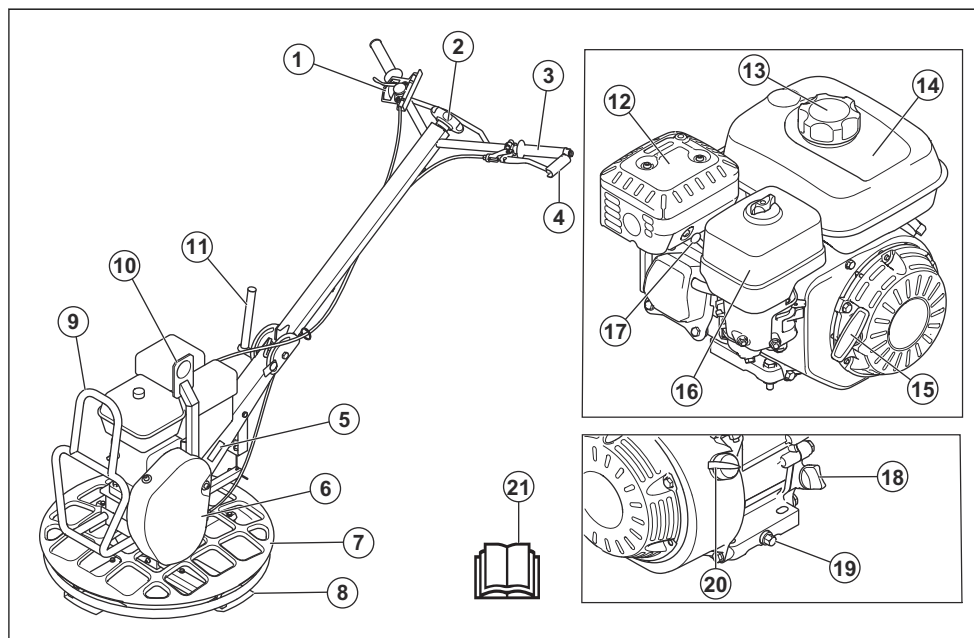
Model BG 245 je pogodan za rad u blizini zidova, ivica i na malom prostoru. Zaštitni prsten rotira, što sprečava grebanje zidova.

Modeli BG 245 i BG 375 mogu da se koriste sa dodatkom, plivajućim diskom.

Namena

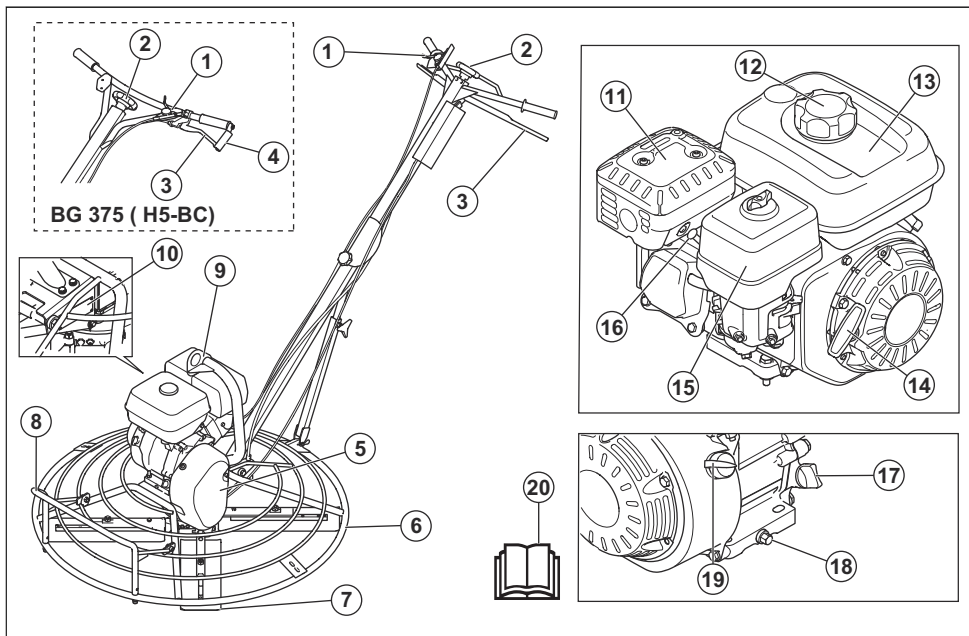
Proizvod je namenjen samo za profesionalnu upotrebu. Proizvod se koristi za dobijanje glatke površine nestvrdlih betonskih površina i podova. Proizvod sme da se koristi samo na otvorenom i na mestima sa dovoljno protoka vazduha. Ne koristite proizvod za druge poslove.

Pregled proizvoda (BG 245)



- | | |
|--|--|
| 1. Komanda gasa | 12. Prigušivač |
| 2. Toččić za podešavanje noža | 13. Poklopac rezervoara za gorivo |
| 3. Komanda kvačila | 14. Rezervoar za gorivo |
| 4. Držać kvačila | 15. Ručica užeta startera |
| 5. Pločica sa oznakom tipa | 16. Poklopac filtera za vazduh |
| 6. Poklopac klinastog remena | 17. Svećica |
| 7. Zaštitni prsten | 18. Poklopac rezervoara za ulje i šipka za merenje |
| 8. Nož | 19. Čep za ispuštanje motornog ulja |
| 9. Potporni ram za održavanje položaja | 20. Prekidač za pokretanje/zaustavljanje motora |
| 10. Obruč za podizanje | 21. Korisničko uputstvo |
| 11. Poluga za zaključavanje drške | |

Pregled proizvoda (BG 375, BG 475)



1. Komanda gasa
2. Točkić za podešavanje noža
3. Komanda kvačila
4. Držač kvačila
5. Poklopac klinastog remena
6. Zaštitni prsten
7. Nož
8. Potpora za položaj održavanja
9. Obruč za podizanje
10. Pločica sa oznakom tipa
11. Prigušivač
12. Poklopac rezervoara za gorivo
13. Rezervoar za gorivo
14. Ručica uzeta startera
15. Poklopac filtera za vazduh
16. Svećica
17. Poklopac rezervoara za ulje i šipka za merenje
18. Čep za ispuštanje motornog ulja
19. Prekidač za pokretanje/zaustavljanje motora
20. Korisničko uputstvo

teške telesne povrede ili smrt rukovaoca i drugih osoba.



Pre korišćenja proizvoda pažljivo pročitajte uputstvo i budite sigurni da ste ga razumeli.



Koristite zaštitu za sluh.



Gorivo: Bezolovni benzin sa maksimalno 10% etanola.



Opasnost od povrede. Budite pažljivi u blizini klinastog remena.



Vruća površina.

Simboli na proizvodu



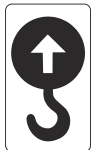
Budite pažljivi i koristite proizvod na pravilan način. Ovaj proizvod može prouzrokovati



Držite šake dalje od tog područja.



Udaljite šake i stopala od noževa.



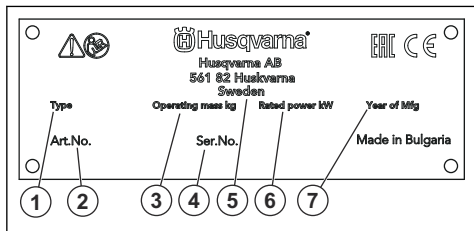
Tačka za podizanje na bezbednosnom ramu.



Ovaj proizvod je u saglasnosti sa važećim direktivama EZ.

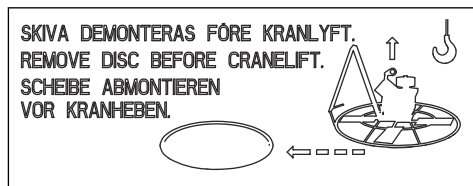
Napomena: Ostali simboli/nalepnice koji su navedeni na proizvodu važe za specifične zahteve sertifikata na određenim tržištima.

Pločica sa oznakom tipa

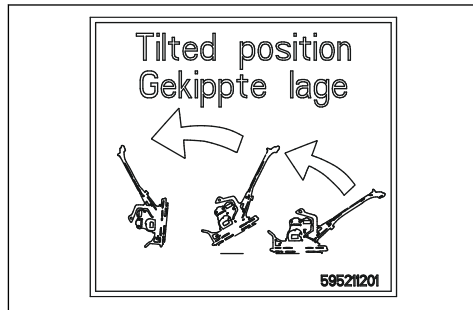


1. Tip proizvoda
2. Broj proizvoda
3. Težina proizvoda
4. Serijski broj
5. Proizvođač
6. Nominalna snaga
7. Godina proizvodnje

Bezbednosne nalepnice



Skinite plivajući disk pre podizanja proizvoda.



Stavite proizvod u položaj za održavanje. Pogledajte *Stavljanje proizvoda u položaj za održavanje na stranici 16.*

Odgovornost za proizvod

Kako je izloženo u zakonima o odgovornosti za proizvode, mi nismo odgovorni za oštećenja prouzrokovana našim proizvodom u sledećim slučajevima:

- proizvod je popravljen na pogrešan način
- proizvod je popravljen korišćenjem delova koji nisu napravljeni ili odobreni od strane proizvođača
- proizvod ima opremu koja ne potiče ili nije odobrena od strane proizvođača
- proizvod nije popravljen u ovlašćenom servisnom centru ili od strane ovlašćenog stručnjaka

Bezbednost

Bezbednosne definicije

Upozorenja, mere opreza i napomene se koriste da ukažu na naročito važne delove korisničkog uputstva.



UPOZORENJE: Koristi se ako, usled nepoštovanja uputstva, postoji rizik od nastanka telesnih povreda ili smrti kod rukovaoca ili prisutnih osoba.



OPREZ: Koristi se ako, usled nepoštovanja uputstva, postoji rizik od nastanka oštećenja na proizvodu, drugim materijalima ili susjednim oblastima.

Napomena: Koristi se za pružanje više informacija koje su neophodne u datoj situaciji.

Opšta bezbednosna uputstva



UPOZORENJE: Pročitajte upozoravajuća uputstva koja slede pre korišćenja proizvoda.

- Ovaj proizvod je opasan ako se koristi nepažljivo ili nepravilno. Ovaj proizvod može prouzrokovati teške povrede ili smrt rukovaoca i drugih osoba. Pre korišćenja proizvoda morate da pročitate i shvatite sadržaj ovog korisničkog uputstva.
- Sačuvajte sva upozorenja i uputstva.
- Pridržavajte se svih primenljivih zakona i propisa.
- Rukovalac i poslodavac rukovaoca moraju znati koji su rizici i sprečiti rizike tokom rada proizvoda.
- Nemojte dozvoliti da druga osoba rukuje proizvodom osim ako se niste uverili da je pročitala i razumela sadržaj korisničkog uputstva.
- Nemojte rukovati proizvodom ako niste završili obuku pre korišćenja proizvoda. Pobrinite se da svi rukovaoci završe obuku.
- Nemojte dozvoliti da dete rukuje proizvodom.
- Neka samo ovlašćene osobe rukuju proizvodom.
- Rukovalac je odgovoran za sve nesreće koje se dese drugim osobama ili njihovoj imovini.
- Nemojte da koristite proizvod kada ste umorni, bolesni ili pod uticajem alkohola, droge ili lekova.
- Uvek budite pažljivi i koristite zdrav razum.
- Ovaj proizvod pri radu stvara elektromagnetno polje. Ovo polje u određenim uslovima može da izazove smetnje na aktivnim i pasivnim medicinskim implantatima. U cilju smanjenja rizika od uslova nastanka teških ili smrtonosnih telesnih povreda, preporučujemo osobama koje imaju medicinske implante da se pre upotrebe ovog proizvoda konsultuju sa lekarom ili proizvođačem implanta.
- Održavajte proizvod čistim. Pobrinite se da jasno možete pročitati znakove i nalepnice.
- Nemojte da koristite proizvod ako je pokvaren.
- Nemojte vršiti prepravke na ovom proizvodu.
- Nemojte rukovati proizvodom ako postoji mogućnost da su druge osobe izvršile prepravke na proizvodu.

Bezbednosna uputstva za rad



UPOZORENJE: Pročitajte upozoravajuća uputstva koja slede pre korišćenja proizvoda.

- Naučite kako da brzo zaustavite motor u slučaju opasnosti.
- Rukovalac mora da ima fizičku snagu potrebnu za bezbedno rukovanje proizvodom.
- Ne rukujte proizvodom na koji nisu postavljeni svi zaštitni poklopci.
- Koristite ličnu zaštitnu opremu. Pogledajte *Lična zaštitna oprema na stranici 7*.

- Pobrinite se da samo ovlašćene osobe budu u radnoj oblasti.
- Održavajte radnu oblast čistom i osvetljenom.
- Pobrinite se da budete u bezbednom i stabilnom položaju tokom rada.
- Pobrinite se da nema opasnosti da vi ili proizvod možete pasti sa visine.
- Uverite se da na ručki nema maziva ili ulja.
- Ne koristite proizvod na mestima na kojima postoji opasnost od požara i eksplozije.
- Proizvod može prouzrokovati izbacivanje predmeta velikom brzinom. Uverite se da sve osobe u radnom prostoru koriste odobrenu ličnu zaštitnu opremu. Uklonite nepričvršćene predmete iz radnog prostora.
- Pre nego što se udaljite od proizvoda, zaustavite motor i uverite se da ne može slučajno da se startuje.
- Pazite da se odeća, duga kosa i nakit ne uhvate u pokretne delove.
- Nemojte sedeti na proizvodu.
- Ne udarajte proizvod.
- Uvek koristite proizvod stojeći iza njega, sa rukama na ručki.
- Ne koristite proizvod blizu električnih kablova. Proizvod nije električno izolovan i može doći do telesnih povreda ili smrti.
- Pre rada proizvodom utvrdite da li u radnom prostoru ima skrivenih žica, kablova ili cevi. Ako proizvod udari u skriven predmet, odmah zaustavite motor i pregledajte proizvod i predmet. Ne nastavljajte rad dok ne budete sigurni da je bezbedno nastaviti.

Bezbednost vibracija



UPOZORENJE: Pročitajte upozoravajuća uputstva koja slede pre korišćenja proizvoda.

- Vibracije se tokom rada prenose sa proizvoda na rukovaoca. Redova i čest rad proizvodom može da izazove ili poveća povrede rukovaoca. Povrede se dešavaju u prstima, šakama, zglobovima šake, rukama, ramenima i/ili nervima i krvotoku drugih delova tela. Povrede mogu da budu onesposobljavajuće i/ili trajne i mogu da se postepeno povećavaju tokom nedelja, meseci i godina. Moguće povrede uključuju oštećenje krvotoka, nervnog sistema, zglobova i drugih tkiva i organa.
- Simptomi mogu da se jave tokom rada i u drugo vreme. Ako imate simptome i nastavite rad proizvodom, simptomi mogu da se pojačaju ili da postanu stalni. Ako se jave ovi ili drugi simptomi, obratite se doktoru:
 - Utrnulost, gubitak osećaja, golicanje, probadanje, bol, osećaj pečenja, nabrekliost, ukrućenost, nespretnost, gubitak snage, promene boje ili stanja kože.

- Simptomi mogu da se pojačaju po hladnom vremenu. Nosite toplu odeću i neka vam šake budu utopljene i suve kad radite proizvodom po hladnom vremenu.
- Da biste očuvali nominalni nivo vibracija, radite i održavajte proizvod shodno korisničkom uputstvu.
- Proizvod ima sistem prigušenja vibracija koji smanjuje vibracije prenete sa ručki na rukovaoca. Pustite proizvod obavljati posao. Ne pritiskajte proizvod koristeći silu. Ovlaš držite proizvod za ručke, ali dovoljno jako da imate kontrolu i da možete da bezbedno da ga koristite. Ne gurajte ručke u graničnike više nego što je potrebno.
- Držite se samo za ručku/ručke. Držite ostale delove tela dalje od proizvoda.
- Odmah zaustavite proizvod ako se odjednom pojave jake vibracije. Ne nastavljajte rad dok ne otklonite uzrok većih vibracija.

Zaštita od prašine



UPOZORENJE: Pročitajte upozoravajuća uputstva koja slede pre korišćenja proizvoda.

- Rad proizvodom može da podigne prašinu. Prašina može da izazove teške povrede i trajne zdravstvene probleme. Brojni zakonodavni organi tretiraju silikonsku prašinu kao štetnu supstancu. Ovo su primeri takvih zdravstvenih problema:
 - Teške bolesti pluća: hronični bronhitis, silikoza, plućna fibroza
 - Kancer
 - Defekti novorođenčadi
 - Upala kože
- Koristite odgovarajuću opremu da biste smanjili količinu prašine i isparenja u vazduhu i taloženje prašine na opremu, površine, garderobu i delove tela. Primeri regulisanja su sistemi za sakupljanje prašine i raspršivanje vode radi slepljivanja prašine. Gde je moguće, smanjite prašinu na samom izvoru. Uverite se da je oprema pravilno instalirana, da se pravilno koristi i da se redovno održava.
- Koristite odobrenu zaštitu za disajne organe. Uverite se da je dostupna zaštita disajnih organa od opasnih materijala u radnom prostoru.
- Pobrinite se da postoji dovoljan protok vazduha u radnom prostoru.
- Ako je moguće, usmerite izduvnik proizvoda tako da ne diže prašinu.

Izduvni gasovi: bezbednost



UPOZORENJE: Pročitajte upozoravajuća uputstva koja slede pre korišćenja proizvoda.

- Izduvni gasovi iz motora sadrže ugljen-monoksid, otrovan i veoma opasan gas bez mirisa. Udisanje

ugljen-monoksida može da izazove smrt. Ugljen-monoksid je bezbojan i bez mirisa, pa ne možete da ga osetite. Vrtoglavica je simptom trovanja ugljen-monoksidom, ali moguće je da se neko onesvesti bez najave ako je količina ili koncentracija ugljen-monoksida dovoljna.

- Izduvni gasovi sadrže i nesagorele ugljovodonike, uključujući benzen. Dugoročno udisanje može da izazove zdravstvene probleme.
- Ugljen-monoksid se nalazi i u izduvnim gasovima koje možete da vidite i osetite.
- Ne koristite motor sa unutrašnjim sagorevanjem u zatvorenom ili loše provetrenom prostoru.
- Ne udišite izduvne gasove.
- Uverite se da radni prostor ima dovoljan protok vazduha. Ovo je veoma važno kad koristite proizvod u rovovima ili drugim malim radnim prostorima, u kojima se izduvni gasovi lako skupljaju.

Buka: bezbednost



UPOZORENJE: Pročitajte upozoravajuća uputstva koja slede pre korišćenja proizvoda.

- Visok nivo buke i dugotrajno izlaganje buci mogu da dovedu do gubitka sluha izazvanog bukom.
- Da biste buku održavali na minimumu, radite i održavajte proizvod shodno korisničkom uputstvu.
- Pregledajte da li je prigušivač oštećen ili neispravan. Uverite se da je prigušivač pravilno pričvršćen na proizvod.
- Uvek koristite odobrenu zaštitu za uši dok koristite proizvod.
- Vodite računa o signalima upozorenja i glasovima kada koristite zaštitne slušalice. Uklonite zaštitu za sluh kad je proizvod zaustavljen, osim ako nije neophodna zbog nivoa buke u radnom prostoru.

Lična zaštitna oprema



UPOZORENJE: Pročitajte upozoravajuća uputstva koja slede pre korišćenja proizvoda.

- Uvek koristite odobrenu ličnu zaštitnu opremu kada koristite proizvod. Lična zaštitna oprema ne može da u potpunosti spreči telesnu povredu, ali ona umanjuje stepen telesne povrede ako dođe do nesrećnog slučaja. Neka vam prodavac pomogne u izboru odgovarajuće opreme.
- Redovno proveravajte stanje lične zaštitne opreme.
- Koristite odobrenu zaštitnu kacigu.
- Koristite odobrenu zaštitu za uši.
- Koristite odobrenu zaštitu za disajne organe.
- Koristite odobrenu zaštitu za oči sa bočnom zaštitom.
- Koristite zaštitne rukavice.

- Nosite obuću sa čeličnim štitnikom za prste i nekližućim donom.
- Koristite odobrenu radnu odeću ili ekvivalentnu pripijenu odeću sa dugim rukavima i nogavicama.

Protivpožarni aparat

- Protivpožarni aparat treba da bude u blizini dok radite.
- Koristite protivpožarni aparat na prah klase „ABE“ ili ugljendioksidni protivpožarni aparat tipa „BE“.

Bezbednosni uređaji na proizvodu



UPOZORENJE: Pročitajte upozoravajuća uputstva koja slede pre korišćenja proizvoda.

- Nemojte koristiti proizvod na kojem su oštećeni bezbednosni uređaji.
- Redovno proveravajte bezbednosne uređaje. Ako su bezbednosni uređaji neispravni, obratite se svom Husqvarna servisnom agentu.

Prekidač paljenja/gašenja motora

Motor može da se pokrene samo kad je prekidač za pokretanje/zaustavljanje motora u položaju „ON“. Motor se zaustavlja kad prebacite prekidač za pokretanje/zaustavljanje motora u položaj „OFF“.

Provera prekidača za pokretanje/zaustavljanje motora

1. Pokrenite motor. Pogledajte *Pokretanje proizvoda na stranici 10*.
2. Prebacite prekidač za pokretanje/zaustavljanje motora u položaj „OFF“. Motor se zaustavlja.

Prigušivač

Prigušivač održava nivo buke na minimumu i šalje izdunne gasove od rukovaoca.

Ne koristite proizvod ako prigušivač nedostaje ili je oštećen. Oštećeni prigušivač povećava nivo buke i rizik od požara.



UPOZORENJE: Prigušivač postaje veoma vruć tokom i nakon korišćenja i kada motor radi pri brzini praznog hoda. Budite pažljivi u blizini zapaljivih materijala i/ili isparenja kako biste sprečili požar.

Da biste proverili prigušivač

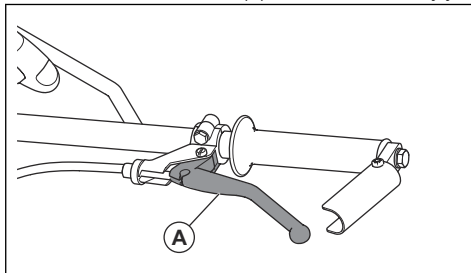
- Redovno proveravajte prigušivač kako biste se uverili da je ispravno postavljen i da nije oštećen.

Funkcija brzog zaustavljanja

Noževi se zaustavljaju čim pustite komandu kvačila.

Provera dugmeta za brzo zaustavljanje

1. Pokrenite motor. Pogledajte *Pokretanje proizvoda na stranici 10*.
2. Pritisnite komandu kvačila uz ručku. Sečiva počinju da se rotiraju.
3. Pustite komandu kvačila (A). Noževi se zaustavljaju.



Napomena: Ilustracija prikazuje komandu kvačila na modelima BG 245 i BG 375 (H5-BC). Modeli BG 475 i BG 375 (H6-BC, H9-BC) imaju dužu komandu kvačila, ali funkcija je ista. Pogledajte *Pregled proizvoda (BG 375, BG 475) na stranici 4 i Pokretanje proizvoda na stranici 10*.

Bezbednost oko goriva



UPOZORENJE: Pročitajte upozoravajuća uputstva koja slede pre korišćenja proizvoda.

- Gorivo je zapaljivo a isparenja su eksplozivna. Budite oprezni pri rukovanju gorivom da biste sprečili nastanak povreda, požara i eksplozije.
- Ne udišite isparenja goriva. Isparenja goriva su otrovna i mogu da izazovu povrede. Uverite se da postoji dovoljan protok vazduha.
- Ne uklanjajte poklopac rezervoara za gorivo i ne punite rezervoar za gorivo. dok motor radi.
- Neka se motor ohladi pre dosipanja goriva.
- Ne dopunjujte gorivo u zatvorenom. Nedovoljan protok vazduha može da izazove povrede ili smrt zbog gušenja ili trovanja ugljen-monoksidom.
- Nemojte pušiti u blizini goriva ili motora.
- Nemojte stavljati vruće predmete blizu goriva ili motora.
- Ne dosipajte gorivo u blizini varnica i plamena.
- Pre dopunjavanja goriva, lagano otvorite poklopac rezervoara za gorivo i pažljivo otpustite pritisak.
- Gorivo na koži može da izazove telesnu povredu. Ako vam gorivo dospe na kožu, uklonite ga vodom i sapunom.
- Ako prospete gorivo na odeću, odmah je presvucite.
- Ne punite rezervoar za gorivo do vrha. Toplota izaziva širenje goriva. Ostavite prazan prostor na vrhu rezervoara za gorivo.

- Do kraja zategnite čep rezervoara za gorivo. Ako čep rezervoara za gorivo nije zategnut, postoji opasnost od požara.
- Pre nego što pokrenete proizvod, izmaknite ga bar 3 m / 10 stopa od mesta dopune goriva.
- Nemojte pokretati proizvod ako na njemu postoje tragovi goriva ili motornog ulja. Pre pokretanja motora uklonite višak goriva i motornog ulja i ostavite proizvod da se osuši.
- Redovno proveravajte da li postoji curenje iz motora. Ako postoji curenje sistema za gorivo, ne pokrećite motor dok ne rešite taj problem.
- Ne proveravajte ima li curenja u motoru prstima.
- Držite gorivo u samo odobrenim sudovima.
- Kad su proizvod i gorivo uskladišteni, postarajte se da gorivo i njegova isparenja ne mogu da izazovu štetu.
- Ispustite gorivo u odobren sud na otvorenom, dalje od varnica i plamena.
- Ako se održavanje ne vrši na ispravan način i redovno, raste rizik od telesnih povreda i oštećenja proizvoda.
- Koristite ličnu zaštitnu opremu. Pogledajte *Lična zaštitna oprema na stranici 7*.
- Zaustavite motor i uverite se da su svi delovi proizvoda hladni pre održavanja.
- Očistite proizvod da biste uklonili opasan materijal pre održavanja.
- Uklonite kapicu sa svećice pre održavanja.
- Izduvni gasovi iz motora su vrući i mogu sadržavati varnice. Nemojte koristiti proizvod u zatvorenom prostoru ili blizu zapaljivih materijala.
- Nemojte vršiti izmene na proizvodu. Izmene koje ne odobri proizvođač mogu da izazovu teške telesne povrede ili smrt.
- Uvek koristite originalnu opremu i rezervne delove. Oprema i rezervni delovi koje ne odobri proizvođač mogu da izazovu teške telesne povrede ili smrt.
- Zamenite oštećene, pohabane ili pokvarene delove.
- Obavljajte samo poslove održavanja opisana u ovom korisničkom uputstvu. Neka ovlašćeni servis radi sva druga servisiranja.
- Uklonite sve alatke sa proizvoda pre pokretanja motora posle održavanja. Labave alatke i alatke pričvršćene na delove koji rotiraju mogu da budu izbačene i da izazovu povredu.
- Posle održavanja proverite nivo vibracija proizvoda. Ako nije tačan, obratite se ovlašćenom servisnom centru.
- Neka ovlašćeni servisni centar redovno servisira proizvod.

Bezbednosna uputstva za rad blizu ivica



UPOZORENJE: Pročitajte upozoravajuća uputstva koja slede pre korišćenja proizvoda.

- Postoji opasnost da proizvod padne ako ga koristite u blizini ivice. Uvek držite bar $\frac{1}{3}$ proizvoda na površini koja je dovoljno stabilna da drži težinu proizvoda.
- Ako proizvod padne, zaustavite motor pre nego što ga podignete na dovoljno stabilnu površinu. Pogledajte *Podizanje proizvoda na stranici 22*.

Bezbednosna uputstva za održavanje



UPOZORENJE: Pročitajte upozoravajuća uputstva koja slede pre korišćenja proizvoda.

Rukovanje

Uvod



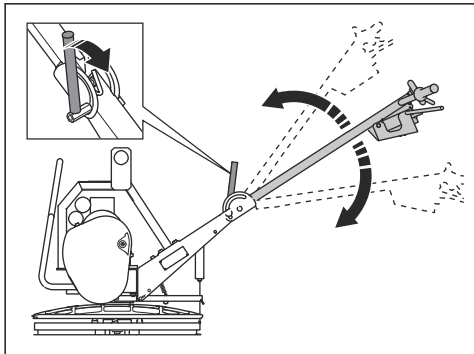
UPOZORENJE: Pre korišćenja proizvoda je potrebno da pročitate i razumete poglavlje o bezbednosti.

Obaviti pre rukovanja proizvodom

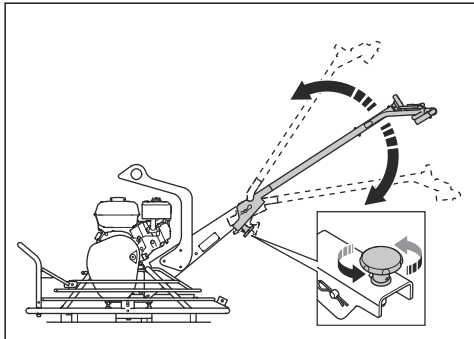
- Pažljivo pročitate korisničko uputstvo i budite sigurni da razumete njegov sadržaj.
- Pročitajte priručnik za motor koji je isporučio proizvođač motora.
- Obavite svakodnevno održavanje. Pogledajte *Šema održavanja na stranici 14*.

Podešavanje visine ručke

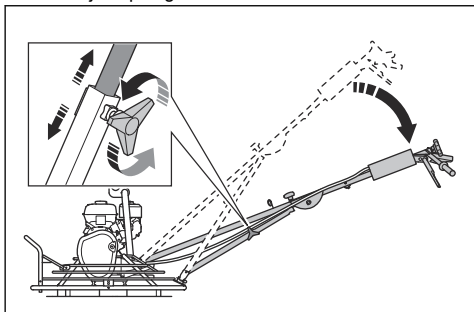
- Za BG 245: Otpustite polugu, pomerite ručku nagore ili nadole na odgovarajuću visinu i pritegnite polugu.



- Za BG 375 (H5-BC): Otpustite blokirajuću polugu, pomerite ručku nagore ili nadole na odgovarajuću visinu i pritegnite blokirajuću polugu.



- Za BG 375 (H6-BC, H9-BC) i BG 475: Otpustite donju blokirajuću polugu, pomerite ručku nagore ili nadole na odgovarajuću visinu i pritegnite donju blokirajuću polugu.



Postavljanje plivajućeg diska (BG 245, BG 375)

1. Položite plivajući disk na tvrdu ravnu površinu.

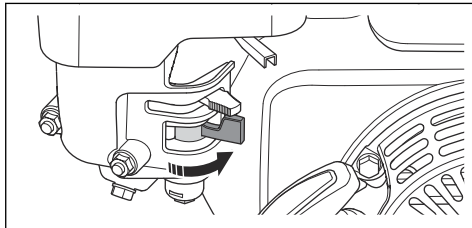
2. Stavite proizvod preko plivajućeg diska.
3. Poravnajte centar sklopa noža sa centrom plivajućeg diska.
4. Okrećite plivajući disk dok noževi na nasednu na nosače na plivajućem disku.



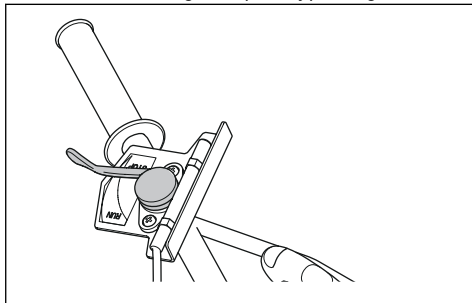
OPREZ: Uverite se da je plivajući disk ispravno postavljen pre nego što počnete da koristite proizvod. Nepravilno postavljen plivajući disk ne daje glatku površinu.

Pokretanje proizvoda

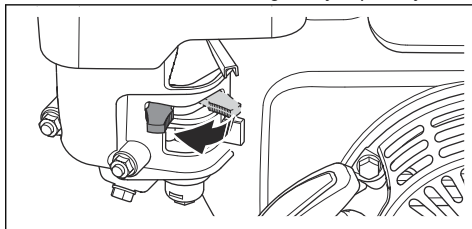
1. Otvorite ventil za gorivo.



2. Gurnite komandu gasa u položaj praznog hoda.

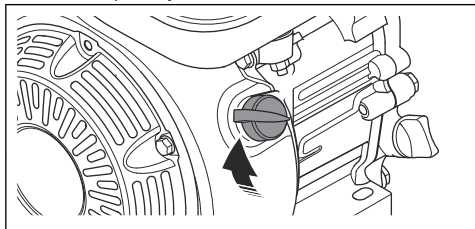


3. Postavite kontrolu čoka u odgovarajući položaj.

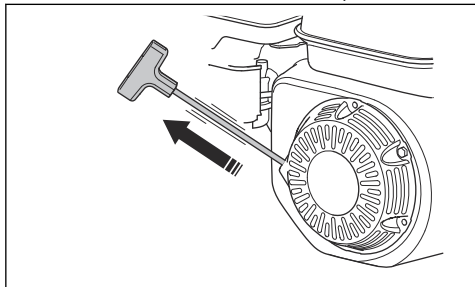


- a) Ako je motor hladan, zatvorite čok.
- b) Ako je motor vruć ili je vreme toplo, otvorite čok.

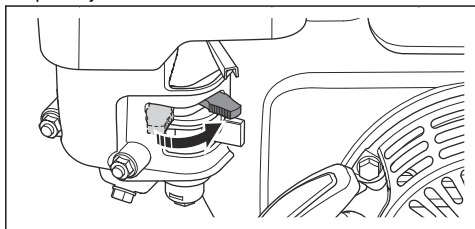
4. Prebacite prekidač za pokretanje/zaustavljanje motora u položaj „ON“.



5. Držite dršku proizvoda jednom rukom i lagano vucite ručku užeta startera dok ne osetite otpor.

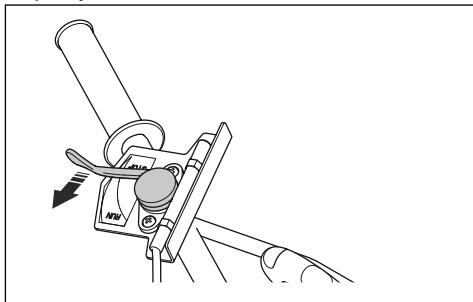


6. Pustite ručicu užeta startera da bi uže moglo da se vrati.
7. Povlačite ručicu užeta startera sve dok se motor ne pokrene.
8. Postepeno otvarajte kontrolu čoka do krajnjeg položaja.



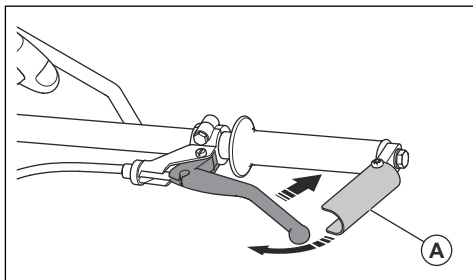
9. Pustite motor da radi u praznom hodu 2–3 minuta.

10. Držite proizvod obema rukama za dršku. Pomerite komandu gasa da povećate brzinu motora, ali ne puštajte dršku.

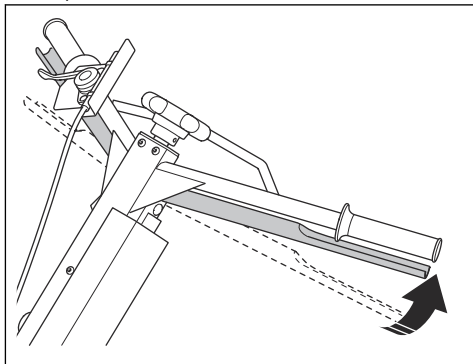


11. Pritisnite komandu kvačila sa leve strane uz ručku. Držite komandu kvačila u tom položaju tokom rada.

- a) Za BG 245 i BG 375 (H5-BC): Da biste smanjili opterećenje šake, sklopite držač kvačila (A) na vrhu komande kvačila.



- b) Modeli BG 475 i BG 375 (H6-BC, H9-BC) imaju dužu komandu kvačila, pa držač kvačila nije potreban.



Radne tehnike

Rad plivajućeg diska uklanja ureze na površini betona. Pre korišćenja plivajućeg diska, površina betona mora da se dovoljno stvrdne. Betonska površina se dovoljno stvrdla kad papučica na njoj ostavlja vrlo mali trag.

Kad završite korišćenje plivajućeg diska, površina je spremna za postupak glačanja. Glačanjem se povećava gustina površine betona, tako da postaje glatka i tvrda.



OPREZ: Tokom rada motrite na labave kamičke na površini betona. Takvi kamički mogu da ostave tragove koji se teško uklanjaju sa površine betona.

Rad plivajućeg diska

1. Uverite se da je komanda gasa postavljena na pun gas.
2. Okrećite toččić za podešavanje noža dok se kabl ne zategne.
3. Pomerajte proizvod po površini betona.
4. Zaustavite proizvod i uklonite ga sa površine betona.



OPREZ: Ne ostavljajte proizvod da stoji na betonskoj površini. To može da ostavi tragove i oštećenja površine betona. Čim se proizvod zaustavi, pomerite ga sa površine betona.

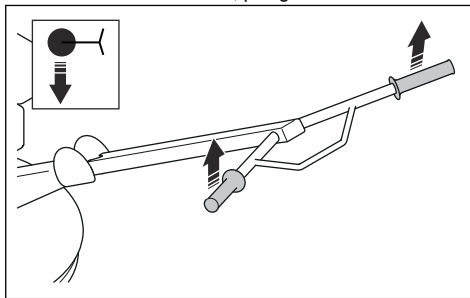
Postupak glačanja

1. Uverite se da je komanda gasa postavljena na pun gas.
2. Okrećite toččić za podešavanje noža dok se kabl ne zategne.
3. Pomerajte proizvod po površini betona.
 - a) Podesite komandu gasa na odgovarajuću brzinu na osnovu stanja površine. Prevelika brzina može da ošteti površinu.
 - b) Podesite toččić za podešavanje noža po potrebi tokom rada.
4. Zaustavite proizvod i uklonite ga sa površine betona.
5. Sačekajte da se beton dovoljno veže.
6. Ponavljajte postupak dok površina betona ne bude imala zadovoljavajuću završnu obradu i dok se potpuno ne veže.

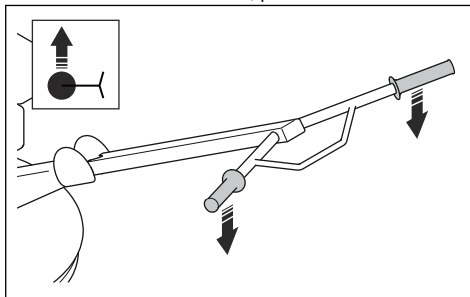
Napomena: Period između glačanja računa se na osnovu brzine vezivanja betona.

Pomeranje proizvoda u željenom smeru

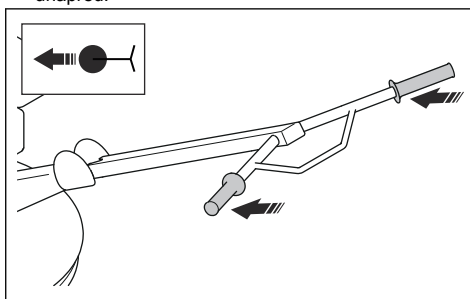
- Da biste skrenuli nalevo, podignite drške.



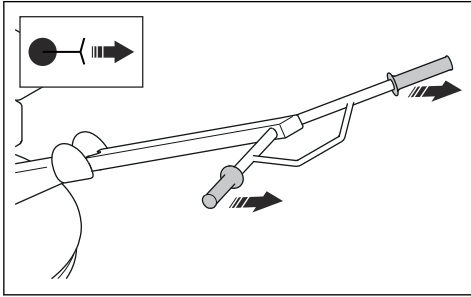
- Da biste skrenuli nadesno, pritisnite drške nadole.



- Da biste pomerali proizvod unapred, gurnite drške unapred.



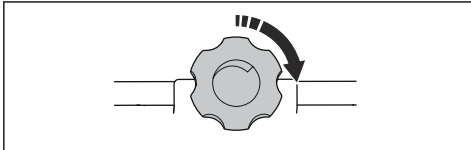
- Da biste pomerali proizvod unazad, povucite drške unazad.



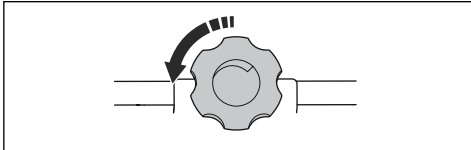
Podešavanje ugla noža

Ugao noža se podešava postepeno.

1. Da biste povećali ugao noža, okrenite toččić za podešavanje noža udesno.



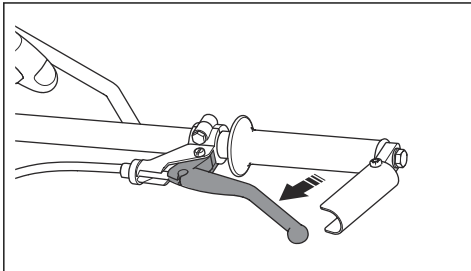
2. Da biste smanjili ugao noža, okrenite toččić za podešavanje noža uljevo.



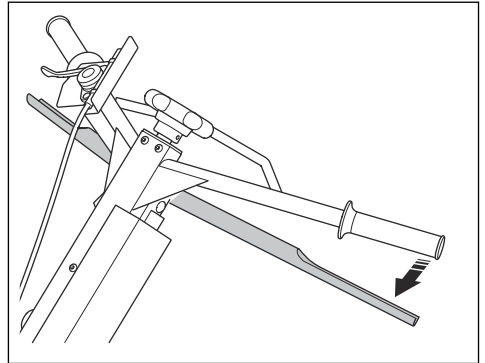
Zaustavljanje proizvoda

1. Pustite komandu kvačila.

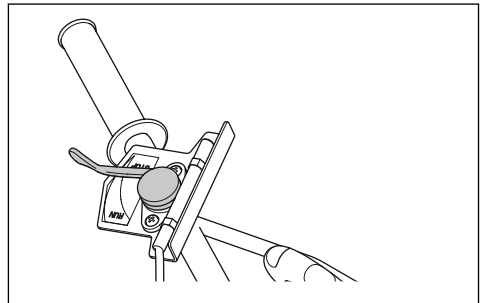
a) BG 245, BG 375 (H5-BC):



b) BG 475, BG 375 (H6-BC, H9-BC):



2. Odmah postavite komandu gasa u položaj praznog hoda i pustite motor da radi u praznom hodu 2–3 minuta.



3. Prebacite prekidač za pokretanje/zaustavljanje motora u položaj „OFF“. Motor se zaustavlja.
4. Prebacite ventil goriva u položaj OFF.

Održavanje

Uvod



UPOZORENJE: Pre održavanja proizvoda je potrebno da pročitate i razumete poglavlje o bezbednosti.

Za sva servisiranja i popravke proizvoda, potrebna je specijalna obuka. Garantujemo dostupnost stručnih popravki i servisa. Ako vaš prodavac nije servisni agent, obratite mu se za informacije o najbližem servisnom agentu.

Obratite se Husqvarna prodavcu ili serviseru ako vam trebaju rezervni delovi.

Šema održavanja

* = Opšte održavanje koje vrši rukovalac. Uputstva nisu data u ovom korisničkom uputstvu.

X = Uputstva su data u ovom korisničkom uputstvu.

O = Za uputstva, pogledajte priručnik za motor.

Održavanje	Pre korišćenja, svakih 10 č	Posle prvih 20 č	Mesečno, svakih 200 č	Godišnje, svakih 500 č
Uverite se da gorivo i ulje ne cure.	*			
Očistite proizvod.	X			
Uverite se da su vijci i matice pritegnuti.	*			
Proverite nivo goriva i motornog ulja.	X			
Očistite rebra za hlađenje motora.	O			O
Uverite se da se komande gasa, kvačila i čoka lako pomeraju.	*			
Očistite filter za vazduh.	X	X		
Pregledajte da li je sajla kvačila oštećena i uverite se da je pravilno podešena.	*			
Podmažite osovine noževa.	X	X		
Zamenite motorno ulje.		X	X	X
Zamenite filter za vazduh.				X
Proverite brzinu motora.		O	O	
Pregledajte ima li oštećenja na klinastom remenu.			X	
Pregledajte i očistite svećicu. Zamenite svećicu ako je potrebno.			O	
Očistite ventil za gorivo na karburatoru.			O	
Očistite mrežicu hvatača varnica na prigušivaču.			O	
Podesite zazor glave ventila usisnim ventilima za vazduh i izduvnim ventilima.				O
Istočite gorivo i očistite rezervoar za gorivo i filter za gorivo.				O
Očistite i podesite karburator.				O

Čišćenje proizvoda

- Skinite beton sa površine proizvoda posle rada dok se nije stvrdnuo.
- Koristite perač pod pritiskom za čišćenje proizvoda.



OPREZ: Ne usmeravajte vodu direktno na poklopac rezervoara za gorivo, električne komponente i motor.

- Uklonite mazivo i ulje sa ručke.

Provera nivoa motornog ulja

1. Uklonite poklopac rezervoara ulja i merač.
2. Obrišite ulje na šipki za merenje.
3. Stavite merač do kraja u rezervoar ulja.
4. Uklonite šipku za merenje.
5. Očitajte nivo ulja na šipci.
6. Ako je nivo ulja nizak, doposite motorno ulje i ponovo proverite nivo. Za potreban tip ulja pogledajte *Tehnički podaci na stranici 24* ili priručnik motora.

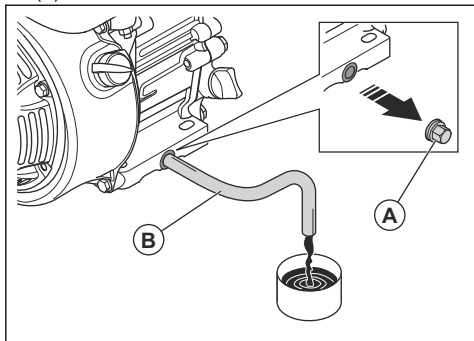
Zamena motornog ulja za

Ako je motor hladan, pustite ga da radi 1–2 minuta pre ispuštanja motornog ulja. To će zagrejati motorno ulje i olakšati odlivanje.



UPOZORENJE: Motorno ulje je vrelo neposredno nakon što se motor zaustavi. Pustite da se motor ohladi pre odlivanja motornog ulja. Ako prospete motorno ulje na kožu, sperite ga sa tela sapunom i vodom.

1. Stavite posudu ispod čepa za odlivanje motornog ulja.
2. Uklonite čep za odlivanje ulja (A) i povežite crevo (B).



3. Nagnite proizvod i sačekajte da ulje iscuri u posudu.
4. Uklonite crevo.
5. Postavite čep za ispuštanje ulja i zategnite ga.

6. Napunite novim motornim uljem. Za potreban tip ulja pogledajte *Tehnički podaci na stranici 24* ili priručnik motora.
7. Proverite nivo motornog ulja.

Filter za vazduh



UPOZORENJE: Koristite odobrenu zaštitu za disanje kad čistite ili menjate filter za vazduh. Odbacite iskorišćene filtere na pravilan način. Prašina iz filtera za vazduh je opasna po zdravlje.



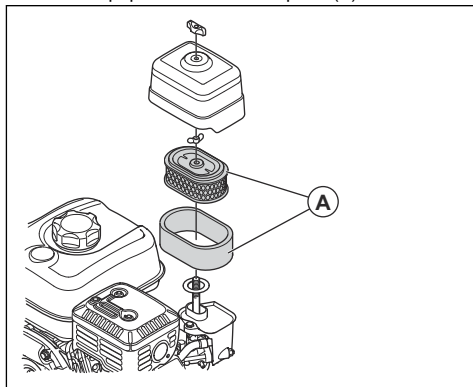
OPREZ: Uvek zamenite oštećeni filter za vazduh, jer će u suprotnom prašina ulaziti u motor i oštetiti ga.

Čišćenje i zamena filtera za vazduh



UPOZORENJE: Ne čistite filter za vazduh komprimovanim vazduhom. To oštećuje filter za vazduh i povećava se rizik da udahnete opasnu prašinu.

1. Okrenite točkić poklopcu filtera za vazduh i uklonite poklopac filtera za vazduh.
2. Uklonite papirni filter i filter od pene (A).



3. Očistite kućište filtera za vazduh četkom.
4. Proverite da li je filter za vazduh oštećen.
5. Kucnite papirni filter o tvrdu površinu ili ga usisajte da biste uklonili čestice.



OPREZ: Ne dozvolite da cev usisivača dodirne površinu papirnog filtera. Držite je na malom rastojanju. Osetljiva površina papirnog filtera se oštećuje ako je nešto dodirne.

6. Očistite filter od pene rastvorom sapuna i vode.
7. Isperite filter od pene čistom vodom.

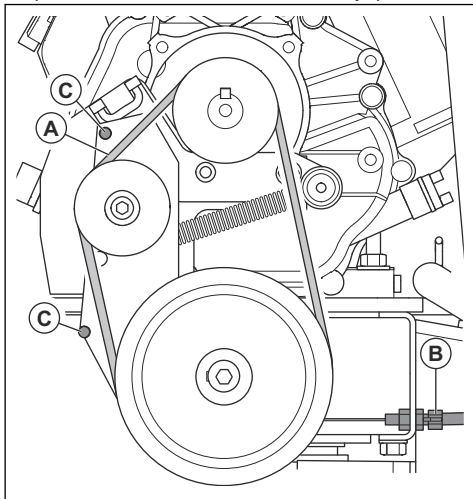
8. Iscedite filter od pene i ostavite ga da se potpuno osuši.
9. Podmažite filter od pene motornim uljem.
10. Pritisnite filter od pene čistom krpom da biste uklonili višak ulja.
11. Postavite filter za vazduh obrnutim redosledom.

Provera klinastog remena i podešavanje sajle kvačila



UPOZORENJE: Ne rukujte proizvodom ako na njega nije postavljen zaštitni poklopac klinastog remena.

1. Zaustavite motor.
2. Uklonite poklopac klinastog remena.
3. Proverite da li je klinasti remen (A) oštećen ili pohaban. Zamenite klinasti remen ako je potrebno.



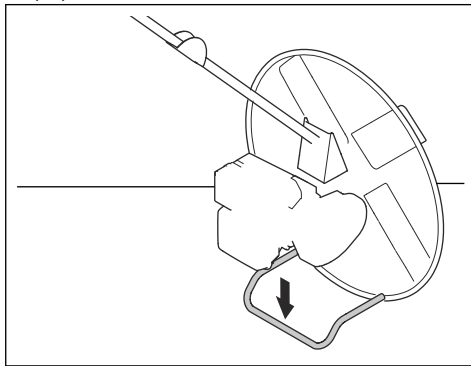
4. Proverite zategnutost klinastog remena.
5. Ako zategnutost nije dovoljna, podesite sajlu kvačila (B).
6. Pregledajte položaj klinastog remena u odnosu na osovinice (C).
7. Postavite poklopac klinastog remena.

Stavljanje proizvoda u položaj za održavanje

Položaj za održavanje koristi se za poslove održavanja u prostoru noževa, ispod proizvoda.

1. Ispraznite rezervoar za gorivo.

2. Nagnite proizvod unapred dok ne bude stabilan na potpornom ramu.

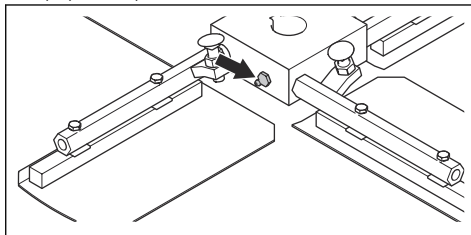


OPREZ: Ne nagnite proizvod u drugom smeru. Pogrešan položaj proizvoda može da dovede do ulaska ulja u karburator.

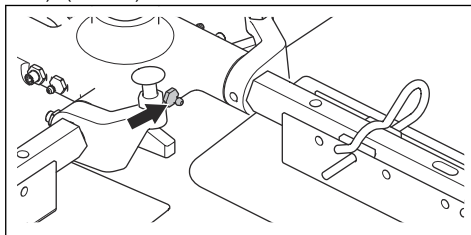
Podmazivanje osovin noževa

- Istiskujte mazivo kroz mazalice dok ne počne da izlazi oko osovin noža.

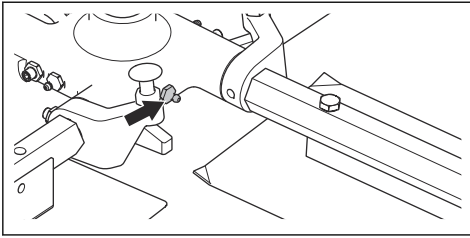
a) (BG 245):



b) (BG 375):

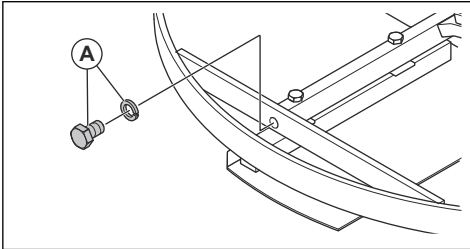


c) (BG 475):

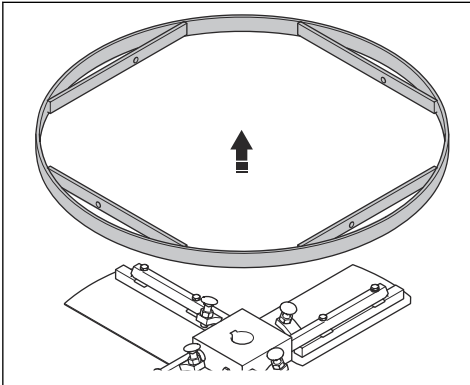


Čišćenje i zamena osovina noževa (BG 245)

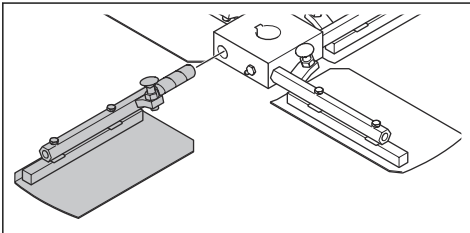
1. Uklonite zavrtnje i podloške (A) koje drže spoljni prsten na osovina noževa.



2. Skinite spoljni prsten.



3. Izvucite osovine noževa iz glavčine.

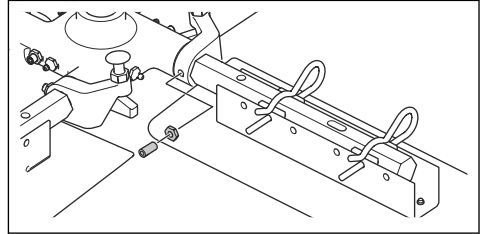


4. Zamenite oštećene osovine noževa.

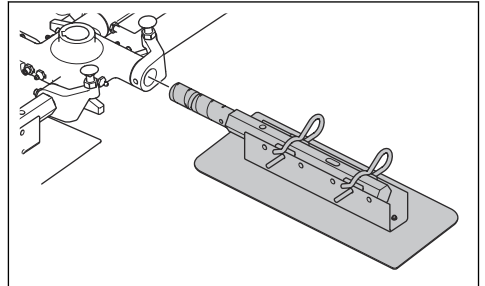
5. Očistite kontaktne površine na osovina noževa i na glavčini.
6. Podmažite kontaktne površine i postavite osovine noževa.

Čišćenje i zamena osovina noževa (BG 375)

1. Uklonite navrtke i zavrtnje sa osovina noža.



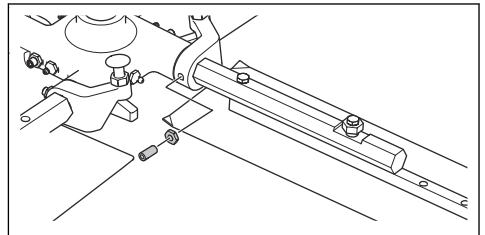
2. Izvucite osovine noževa iz glavčine.



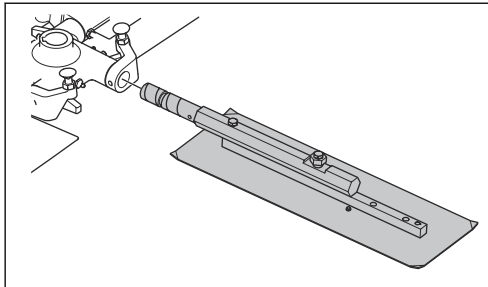
3. Zamenite oštećene osovine noževa.
4. Očistite kontaktne površine na osovina noževa i na glavčini.
5. Podmažite kontaktne površine i postavite osovine noževa.

Čišćenje i zamena osovina noževa (BG 475)

1. Uklonite navrtke i zavrtnje sa osovina noža.



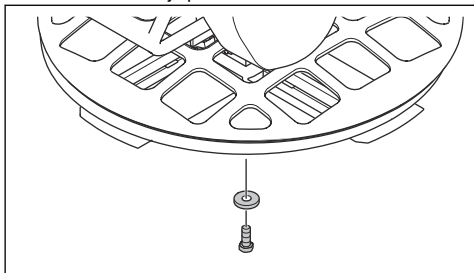
2. Izvucite osovine noževa iz glavčine.



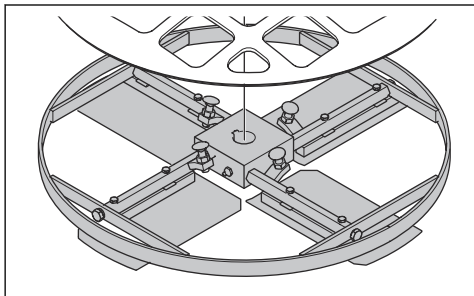
3. Zamenite oštećene osovine noževa.
4. Očistite kontaktne površine na osovinama noževa i na glavčini.
5. Podmažite kontaktne površine i postavite osovine noževa.

Čišćenje i zamena ležajeva potisne ploče (BG 245)

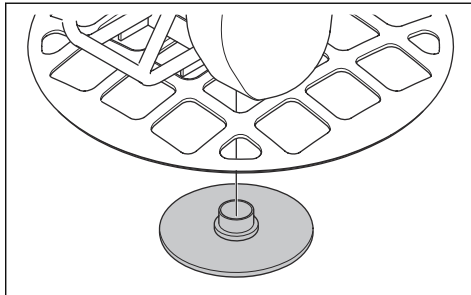
1. Uklonite zavrtanj i podlošku.



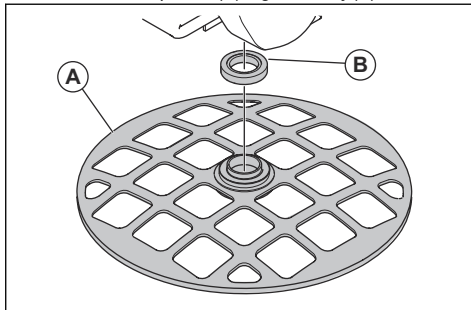
2. Uklonite sklop noža. Ako je teško ukloniti sklop noža, koristite izvlačač.



3. Skinite potisnu ploču.



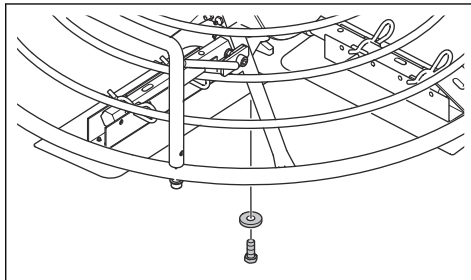
4. Skinite zaštitni prsten (A) i iglični ležaj (B).



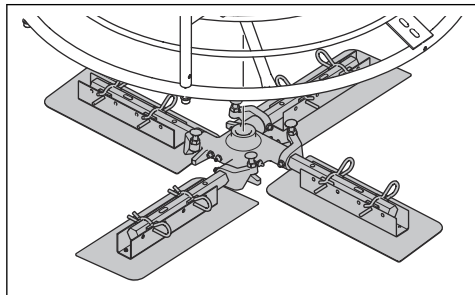
5. Očistite sve delove i pažljivo ih podmažite. Zamenite oštećene delove.
6. Podmažite iglični ležaj mazivom. Za potreban tip maziva pogledajte *Tehnički podaci na stranici 24*.
7. Sklopite obrnutim redosledom.

Čišćenje i zamena ležajeva potisne ploče (BG 375, BG 475)

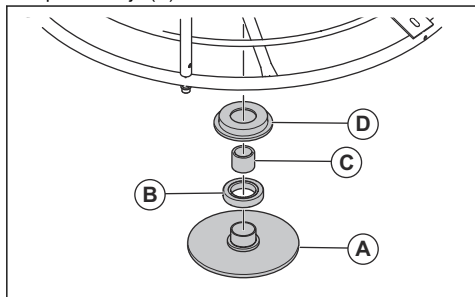
1. Uklonite zavrtanj i podlošku.



- Uklonite sklop noža. Ako je teško ukloniti sklop noža, koristite izvlačač.



- Skinite potisnu ploču (A), kuglični ležaj (B), čauru (C) i ploču ležaja (D).



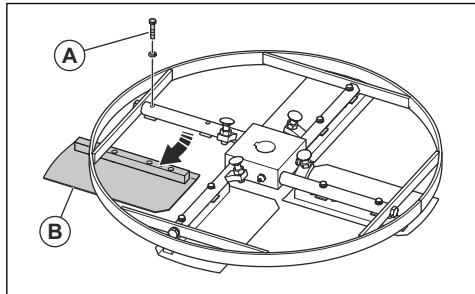
- Očistite sve delove i pažljivo ih podmažite.
- Podmažite kuglični ležaj mazivom. Za potreban tip maziva pogledajte *Tehnički podaci na stranici 24*.
- Sklopite obrnutim redosledom.

Zamena noževa (BG 245)



UPOZORENJE: Pre nego što zamenite noževe, zaustavite proizvod i sačekajte da se motor ohladi.

- Stavite proizvod u položaj za održavanje. Pogledajte *Stavljanje proizvoda u položaj za održavanje na stranici 16*.
- Uklonite zavrtnje (A) i zamenite noževe (B).



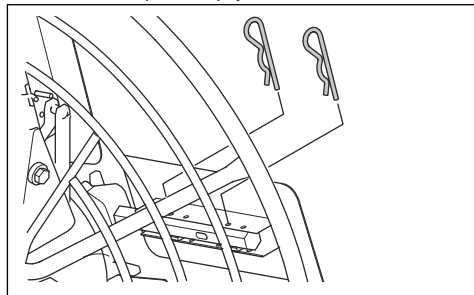
- Podmažite osovine noževa. Pogledajte *Podmazivanje osovine noževa na stranici 16*.

Zamena noževa (BG 375)



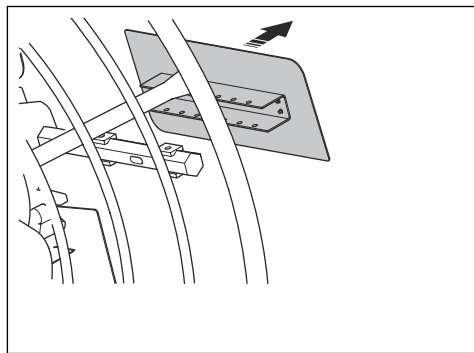
UPOZORENJE: Pre nego što zamenite noževe, zaustavite proizvod i sačekajte da se motor ohladi.

- Stavite proizvod u položaj za održavanje. Pogledajte *Stavljanje proizvoda u položaj za održavanje na stranici 16*.
- Otpustite noževe.
 - Za noževe sa funkcijom brzog otpuštanja, izvucite opružne spojnice.

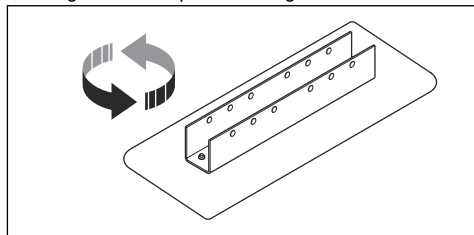


- Za noževe koji nemaju funkciju brzog otpuštanja, uklonite zavrtnje.

- Zamenite noževe.



- Ako je pohabana samo jedna ivica noža, okrenite ga za 180 stepeni i vratite ga na mesto.



b) Ako je nožu pohabana i prednja i zadnja ivica, zamenite ga novim.

4. Podmažite osovine noževa. Pogledajte *Podmazivanje osovina noževa na stranici 16.*

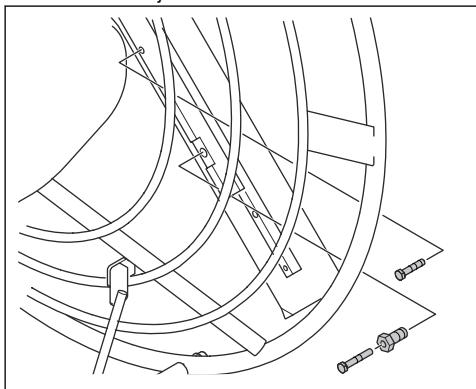
Zamena noževa (BG 475)



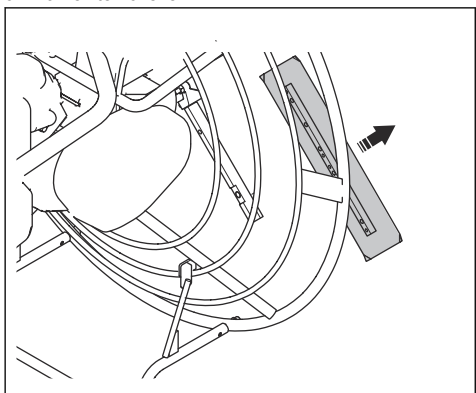
UPOZORENJE: Pre nego što zamenite noževе, zaustavite proizvod i sačekajte da se motor ohladi.

Napomena: Ovaj tip noža je dostupan i za (BG 375).

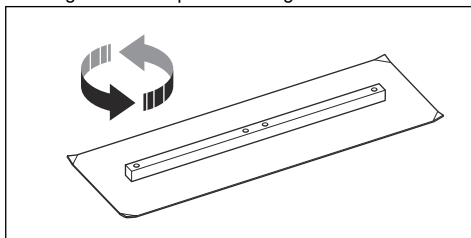
1. Stavite proizvod u položaj za održavanje. Pogledajte *Stavljanje proizvoda u položaj za održavanje na stranici 16.*
2. Uklonite zavrtnje.



3. Zamenite noževе.



a) Ako je pohabana samo jedna ivica noža, okrenite ga za 180 stepeni i vratite ga na mesto.



- b) Ako je nožu pohabana i prednja i zadnja ivica, zamenite ga novim.
4. Podmažite osovine noževa. Pogledajte *Podmazivanje osovina noževa na stranici 16.*

Menjač

Menjač nije potrebno održavati. Ako je menjač rastavljan ili popravljan, servis treba da zameni ulje. Preporučena ulja potražite u *Tehnički podaci na stranici 24.*

Rešavanje problema

Problem	Uzrok	Rešenje
Proizvod ne može da se pokrene.	Rezervoar za gorivo je prazan.	Napunite rezervoar za gorivo.
	Prekidač za uključivanje/isključivanje motora je u položaju OFF.	Prebacite prekidač za pokretanje/zaustavljanje motora u položaj „ON“.
	Ventil goriva je zatvoren.	Otvorite ventil za gorivo.
	Motor je hladan.	Zatvorite čok.
	Motor je neispravan.	Pogledajte priručnik motora.
Noževi ne rotiraju ili rotiraju presporo kad se komanda kvačila aktivira.	Klinasti remen je oštećen.	Zamenite klinasti remen.
	Zategnutost klinastog remena oko remenica nije dovoljna.	Podesite zategnutost sajle kvačila.
	Sajla kvačila je pokidana.	Zamenite sajlu kvačila.
Noževi se teško rotiraju.	Motor je hladan.	Neka motor radi u brzini praznog hoda 2–3 minuta pre korišćenja proizvoda.
	Brzina motora je preniska kad se kvačilo aktivira.	Povećajte brzinu motora na pun gas pre aktiviranja komande kvačila.
	Za BG 245 i BG 375: Koristite plivajući disk a beton je nedovoljno stvrdnut.	Sačekajte da se beton još osuši pre korišćenja proizvoda.
	Motor je neispravan.	Pogledajte priručnik motora.
	Menjač je neispravan.	Popravite ili zamenite menjač.
Proizvod se tresse.	1 ili više noževa je savijen ili neispravan.	Zamenite oštećene noževe.
	1 ili više noževa se ne kreću pravilno u glavčini.	Uklonite noževe. Očistite i podmažite sve kontaktne površine.
	Potisna ploča je iskrivljena ili neispravna.	Zamenite potisnu ploču.
Sistem podešavanja noževa je neispravan.	Sajla kvačila je pokidana.	Zamenite sajlu kvačila.
	1 ili više noževa se ne kreću pravilno u glavčini.	Uklonite noževe. Očistite i podmažite sve kontaktne površine.
	Potisna ploča se ne kreće vertikalno.	Rastavite sklop noža. Očistite i podmažite sve kontaktne površine.
	Komande podešavanja noževa na dršci su neispravne.	Pregledajte ima li oštećenja na svim delovima komandi podešavanja noževa i zamenite ih po potrebi.

Transport, skladištenje i odlaganje

Transport

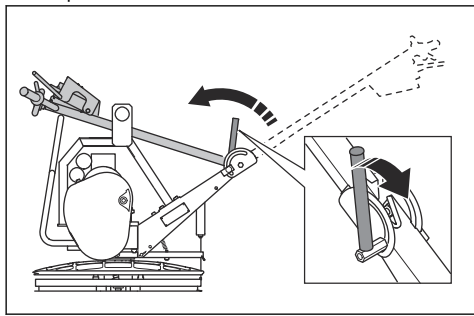


UPOZORENJE: Budite pažljivi tokom transporta. Proizvod je težak i može da povredi ako padne.

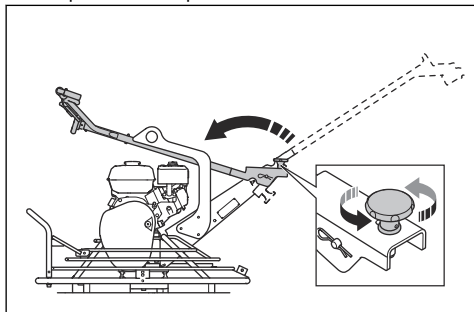
- Sklopite ručku. Pogledajte *Stavljanje proizvoda u položaj za transport na stranici 22*.
- Ako je postavljen opcioni plivajući disk, skinite ga pre transporta.
- Kad prevozite proizvod vozilom, uverite se da je dovoljno pričvršćen i da ne može da se pomera. Povežite 1 traku za vezivanje sa ručkom za rad i sa vozilom. Povežite 1 traku za vezivanje sa potpornim ramom za održavanje položaja i sa vozilom.
- Ne polažite proizvod na stranu tokom transporta. Proizvod mora uvek da bude okrenut donjom stranom nadole.

Stavljanje proizvoda u položaj za transport

- Za BG 245: Otpustite polugu i sklopite ručku unapred.

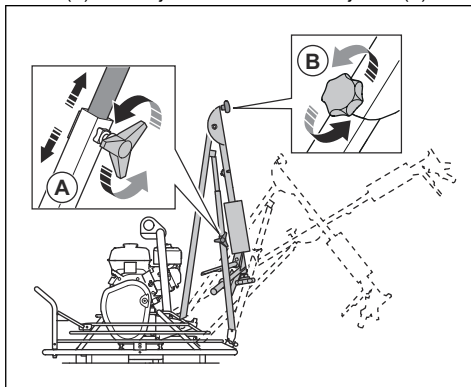


- Za BG 375 (H5-BC): Otpustite blokirajući točkić i sklopite ručku unapred.



- Za BG 375 (H6-BC, H9-BC) i BG 475:

- Otpustite blokirajući točkić na donjem delu drške (A) i blokirajući točkić na centralnoj šarci (B).



- Pritisnite donji deo drške ka napred.
- Savijte gornji deo drške unazad.

Podizanje proizvoda



UPOZORENJE: Uverite se da je oprema za podizanje odgovarajućih dimenzija. Masu proizvoda naći ćete na pločici tipa na proizvodu.



UPOZORENJE: Ne podižite oštećen proizvod. Uverite se da je oprema za podizanje pravilno postavljeno i da je neoštećeno.



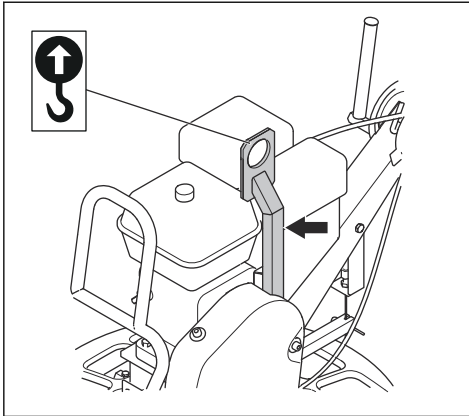
UPOZORENJE: Ne prolazite i ne zadržavajte se ispod podignutog proizvoda.

- Postavite opremu za podizanje na okce za podizanje.

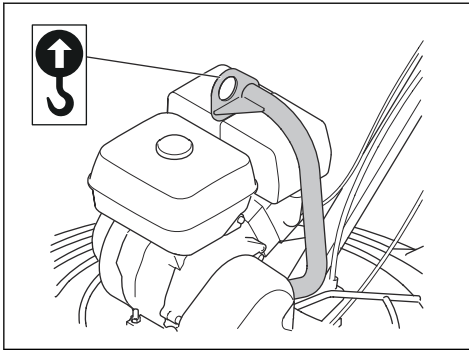


UPOZORENJE: Ne koristite metalne kuke, lance ili drugu opremu za podizanje sa grubim ivicama, jer mogu da oštete ušice za dizanje.

a) BG 245:



b) BG 375, BG 475:



Radna ručka i potporni ram za položaj održavanja su snažne strukture za koje možete da se držite kad pomerate podignut proizvod.



OPREZ: Ne podižite proizvod za zaštitni prsten.

Skladištenje

- Očistite proizvod pre skladištenja.
- Ako proizvod stavite u položaj za održavanje pre skladištenja, rezervoar za gorivo ne sme da bude napunjen preko polovine. Postoji opasnost da gorivo iscuri kroz ventilacioni otvor na poklopcu rezervoara za gorivo.
- Čuvajte proizvod na suvom mestu bez mraza.
- Čuvajte proizvod u zaključanoj prostoriji da biste sprečili neodobren pristup deci i drugim osobama.

Odlaganje

- Pratite lokalne zakone i propise o reciklaži.

- Sve hemikalije, kao što su motorno ulje i gorivo, odbacujte u servisnom centru ili na odgovarajućem mestu za odbacivanje.
- Kad rashodujete proizvod, pošaljite ga Husqvarna prodavcu ili ga odnesite na odgovarajuće mesto za reciklažu.

Tehnički podaci

Tehnički podaci

	BG 245	BG 375 H5-BC	BG 375 H6-BC	BG 375 H9-BC	BG 475
Neto masa, kg/funti	58 / 128	83 / 183	90,5 / 200	98/216	101 / 222,7
Radna masa, EN500, kg/funti	60 / 132	87 / 192	93 / 205	102 / 225	105 / 231,5
Proizvođač motora, tip	Honda, GX 120	Honda, GX 160	Honda, GX 200	Honda, GX 270	Honda, GX 270
Snaga motora, kW / KS pri o/min ¹	2,6 / 3,5 na 3600	3,6 / 4,8 na 3600	4,1 / 5,5 na 3600	6,3 / 8,5 na 3600	6,3 / 8,5 na 3600
Brzina noža, o/min	40-115	40-115	40-115	40-115	40-115
Tip ručke	Kratki, sklopivi	Sklopivi sa smanjenim vibracijama	Dugi sklopivi	Dugi sklopivi	Dugi sklopivi
Tip kvačila	Remensko kvačilo	Remensko kvačilo	Remensko kvačilo	Remensko kvačilo	Remensko kvačilo
Tip podešavanja ugla noža	Stepen uvrtnja	Stepen uvrtnja	Stepen uvrtnja	Stepen uvrtnja	Stepen uvrtnja
Tip krakova noževa	Navojni	Brzo otpuštanje / navojni	Brzo otpuštanje / navojni	Brzo otpuštanje / navojni	Navojni
Ram za održavanje	Nije dostupno	Standardni	Standardni	Standardni	Standardni
Kapacitet rezervoara za gorivo, l/kvarti	2,5 / 2,6	3,1 / 3,3	3,1 / 3,3	5,3 / 5,6	5,3 / 5,6
Kapacitet rezervoara za ulje, l/kvarti	0,6/0,63	0,6/0,63	0,6/0,63	0,6/0,63	1,1 / 1,16
Potrošnja goriva, l/č ili kvarti/č	1,0 ili 1,06	1,4 ili 1,5	1,7 ili 1,8	2,4 ili 2,5	2,4 ili 2,5
Kapacitet ulja menjača, l/kvarti	0,55/0,58	0,55 / 0,58	0,55 / 0,58	0,55 / 0,58	0,55 / 0,58
Gorivo	Bezolovni benzin, maks. 10% etanola	Bezolovni benzin, maks. 10% etanola	Bezolovni benzin, maks. 10% etanola	Bezolovni benzin, maks. 10% etanola	Bezolovni benzin, maks. 10% etanola
Motorno ulje	SAE 10W-30, API klasa SJ	SAE 10W-30, API klasa SJ	SAE 10W-30, API klasa SJ	SAE 10W-30, API klasa SJ	SAE 10W-30, API klasa SJ
Mazivo, osovina za podešavanja noževa	Shell Gadus S2 ili ekvivalentno	Shell Gadus S2 ili ekvivalentno	Shell Gadus S2 ili ekvivalentno	Shell Gadus S2 ili ekvivalentno	Shell Gadus S2 ili ekvivalentno

¹ Kako je naveo proizvođač motora. Naznačena snaga motora je prosečna neto izlazna snaga (pri navedenim obrtajima u minutu) tipičnog proizvodnog motora za model motora izmerna prema SAE standardu J1349/ISO1585. Vrednost motora iz masovne proizvodnje može da se razlikuje. Stvarna izlazna snaga postavljenog motora na proizvodu će zavistiti od radne brzine, uslova u okruženju i drugih vrednosti.

	BG 245	BG 375 H5-BC	BG 375 H6-BC	BG 375 H9-BC	BG 475
Ulje za menjače	Mobil SHC 634, sintetičko	Mobil SHC 634, sintetičko	Mobil SHC 634, sintetičko	Mobil SHC 634, sintetičko	Mobil SHC 634, sintetičko

Za dodatne informacije i pitanja o ovom motoru pogledajte priručnik za motor ili veb-sajt proizvođača motora.

Emisija buke	BG 245	BG 375 H5-BC	BG 375 H6-BC	BG 375 H9-BC	BG 475
Nivo snage zvuka L_w meren, dB(A) rel $1pW^2$	97	104	104	104	104
Nivo zvučnog pritiska L_p na uho rukovaoca, dB(A) ³	84	92	92	92	92

Nivoi vibracije ⁴	BG 245	BG 375 H5-BC	BG 375 H6-BC	BG 375 H9-BC	BG 475
Vibracija, vrednosti tri osovine, nivo a_n , m/s^2	6,2	3,5	3,5	3,5	3,5

Mase opcija	BG 245	BG 375 H5-BC	BG 375 H6-BC	BG 375 H9-BC	BG 475
Plivajući disk, kg / funti	6,7 / 14,7	16 / 35,3	16 / 35,3	16 / 35,3	Nije dostupno
Plivajući disk, mm / inča.	610 / 24	945 / 37,2	945 / 37,2	945 / 37,2	Nije dostupno
Noževi mistrije, 4 jedinice, kg / funti	3,1/6,9	5,2 / 11,4	5,2 / 11,4	5,2 / 11,4	6,4 / 14,1
Nož mistrije, mm / inča.	600 / 23,6	900/35,4	900/35,4	900/35,4	1140 / 44,9
Zaštitni prsten, mm / inča.	615 / 24,2	950/37,4	950/37,4	950/37,4	1200/47,2
Plivajući noževi, 4 jedinice, kg / funti	Nije dostupno	9 / 19,8	9 / 19,8	9 / 19,8	12,4/27,3
Plivajući nož, mm / inča.	Nije dostupno	945 / 37,2	945 / 37,2	945 / 37,2	1160 / 45,7

Izjava o deklarisanjoj buci i vibracijama

Deklarisane vrednosti dobijene su tipskim laboratorijskim ispitivanjem u skladu sa navedenim smernicama ili standardima i pogodne su za poređenje sa deklariranim vrednostima drugih proizvoda testiranih u skladu sa istim direktivama ili standardima. Ove deklarirane vrednosti nisu pogodne za korišćenje pri proceni rizika i vrednosti izmerene na pojedinačnim

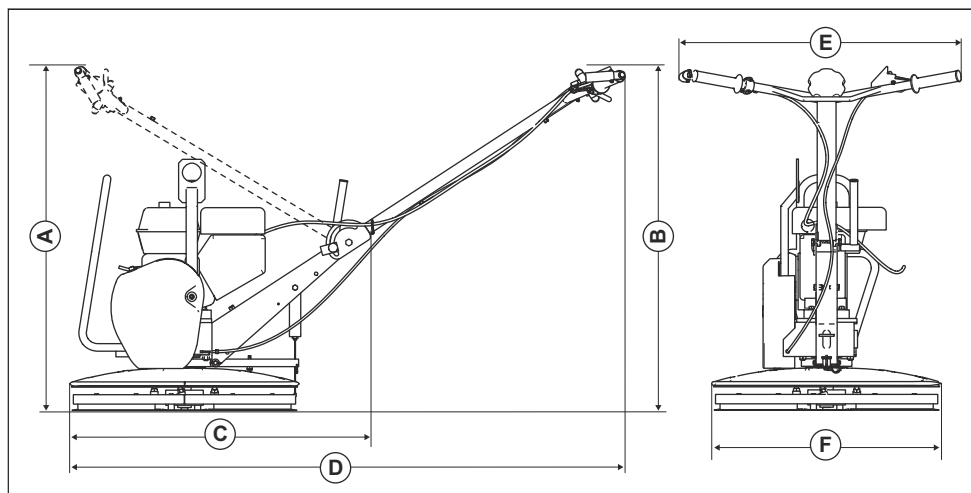
mestima rada mogu da budu više. Stvarne vrednosti izlaganja i rizik od štetnog uticaja na pojedinačnog korisnika su jedinstvene i zavise od načina na koji korisnik radi, materijala na kom se proizvod koristi i vremena izlaganja i fizičke spreme korisnika, kao i od stanja proizvoda.

² Izmeren nivo snage zvuka L_w u skladu sa EN 12649, EN ISO 3744. Nepouzdanost K_{wA} 2,5 dB(A).

³ Nivo zvučnog pritiska L_p prema EN 12649, EN ISO 11201. Nepouzdanost K_{pA} 2,5 dB (A).

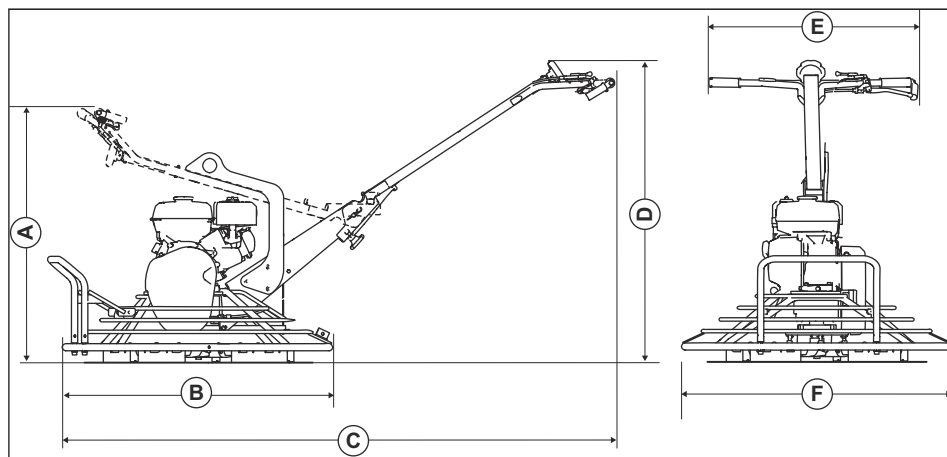
⁴ Nivo vibracija određen prema standardu EN 12649. Podaci o nivou vibracije imaju tipičnu statističku disperziju (standardno odstupanje) od 1,5 m/s^2 .

Dimenzije proizvoda, BG 245



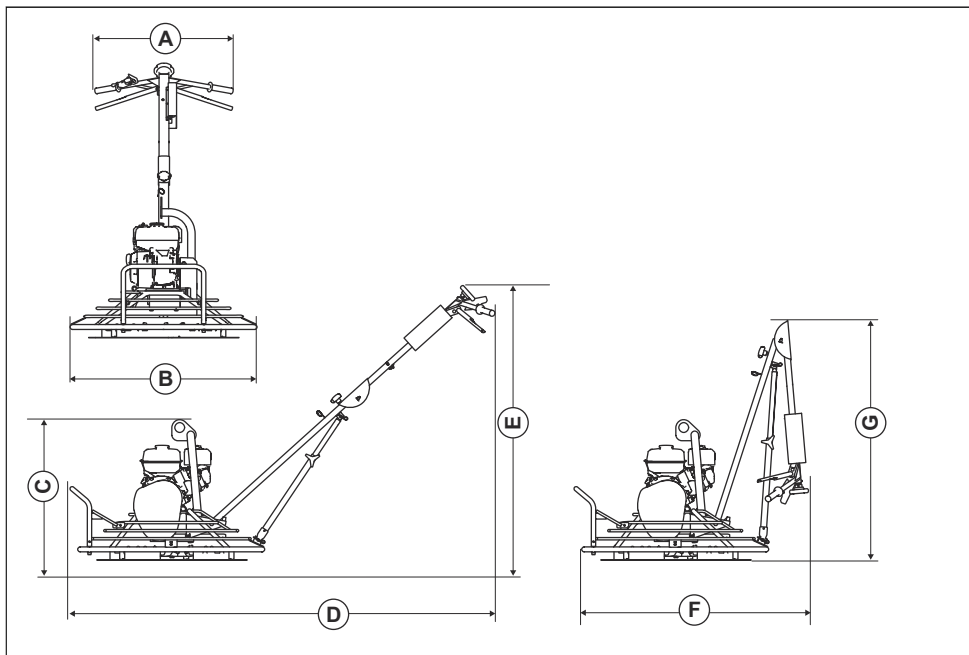
A	Visina sa sklopljenom ručkom, mm/in.	850 / 33,5	D	Dužina sa drškom, mm/in.	1449 / 57,0
B	Visina ručice, mm/in.	929 / 36,6	E	Širina ručke, mm/inča.	631 / 24,8
C	Dužina sa sklopljenom ručkom, mm/in.	799 / 31,5	F	Širina sklopa noža, mm/inča.	610 / 24,0

Dimenzije proizvoda, BG 375 (H5-BC)



A	Visina sa sklopljenom ručkom, mm/in.	1100 / 43,3	D	Visina drške, mm/in.	1060 / 41,7
B	Dužina sa sklopljenom ručkom, mm/in.	1220/48	E	Širina ručke, mm/inča.	735 / 28,9
C	Dužina sa drškom, mm/in.	1950 / 76,8	F	Širina sklopa noža, mm/inča.	950/37,4

Dimenzije proizvoda, BG 375 (H6-BC, H9-BC), BG 475



A	Širina ručke, mm/inča.	700 / 27,6	E	Visina drške, mm/in.	1300/51,2
B	Širina sklopa noža, mm/inča.	950/37,4	F	Dužina sa sklopljenom ručkom, mm/in.	1120/44,1
C	Visina bez ručke, mm/in.	795/31,3	G	Visina sa sklopljenom ručkom, mm/in.	1220/48
D	Dužina sa drškom, mm/in.	2275 / 89,6			

EZ deklaracija o usaglašenosti

EZ deklaracija o usaglašenosti

Mi, **Husqvarna AB**, SE-561 82 Huskvarna, Švedska, tel:
+46-36-146500, izjavljujemo pod punom odgovornošću
da je proizvod:

Opis	Mašina za glačanje betona, mistrija
Marka	Husqvarna
Tip/model	BG 245, BG 375, BG 475
Identifikacija	Serijski brojevi od 2019 i nadalje

u potpunosti usaglašen sa sledećim EU direktivama i
propisima:

Direktiva/propis	Opis
2006/42/EZ	„koji se odnose na mašine“
2014/30/EU	„koji se odnose na elektromagnetsku kompatibilnost“

i da su sledeći harmonizovani standardi i/ili tehničke
specifikacije primenjeni;

EN 12649:2008+A1:2011

Partille, 2019-12-09



Martin Huber

Direktor sektora za istraživanje i razvoj, betonske
površine i podovi

Husqvarna AB, odsek za građevinarstvo

Odgovoran za tehničku dokumentaciju



www.husqvarnacp.com

Originalna uputstva

1140377-82



2020-10-08