



Husqvarna[®]



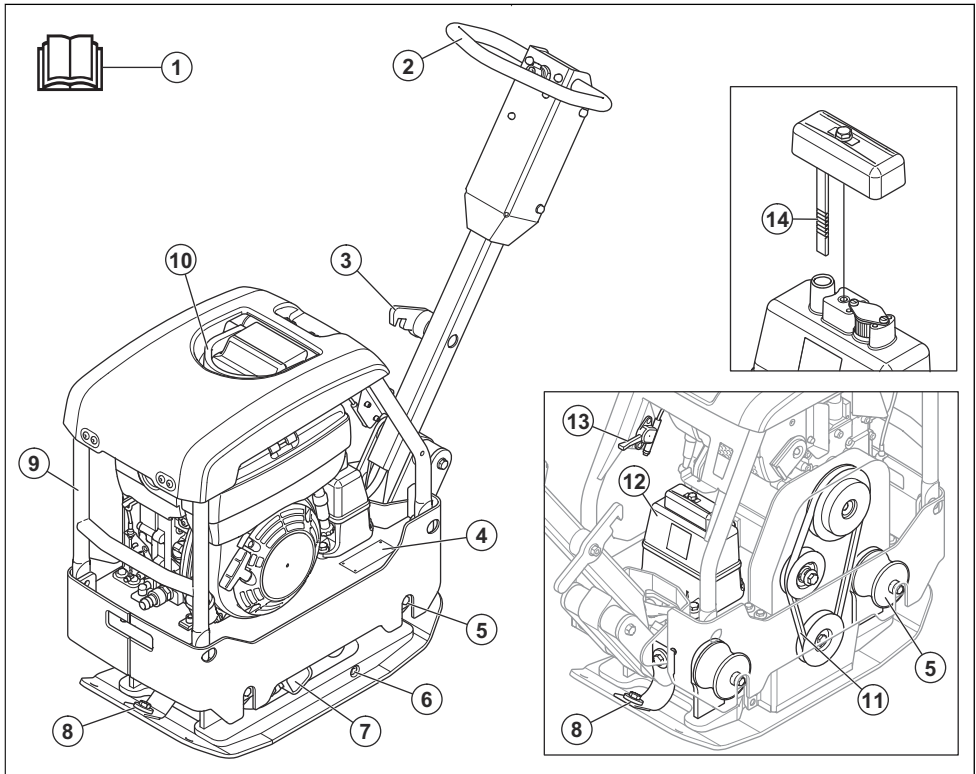
LG 164, LG 204

Sisukord

Sissejuhatus.....	2	Transportimine, hoiepaneak ja utiliseerimine.....	22
Ohutus.....	6	Tehnilised andmed.....	25
Töö.....	10	EÜ vastavusdeklaratsioon.....	30
Hooldamine.....	15		

Sissejuhatus

Seadme tutvustus (LG 164)

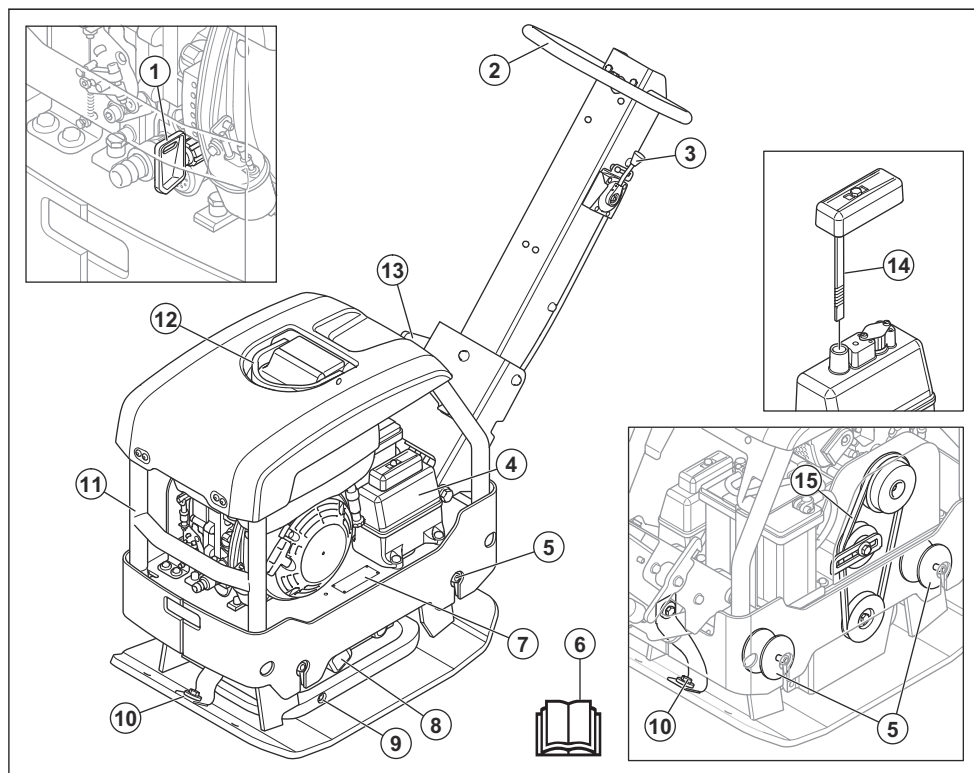


1. Kasutusjuhend
2. Käepide
3. Käepideme lukustushoob
4. Tüübisilt
5. Vibratsioonisummutid

6. Ekstsentrilise elemendi õlikork
7. Ekstsentriline element
8. Ohutusrihmad
9. Kaitseraam
10. Tõstepunkt
11. V-rihm
12. Hüdroõlipaak
13. Gaasihoob
14. Hüdroõli mõõtevarras

Märkus: Käepideme ja mootoriplaadi vahel on 6 vibratsioonisummutit. Vt jaotist *Vibratsioonisummutusseadmete kontrollimine lk 9.*

Seadme tutvustus (LG 204)



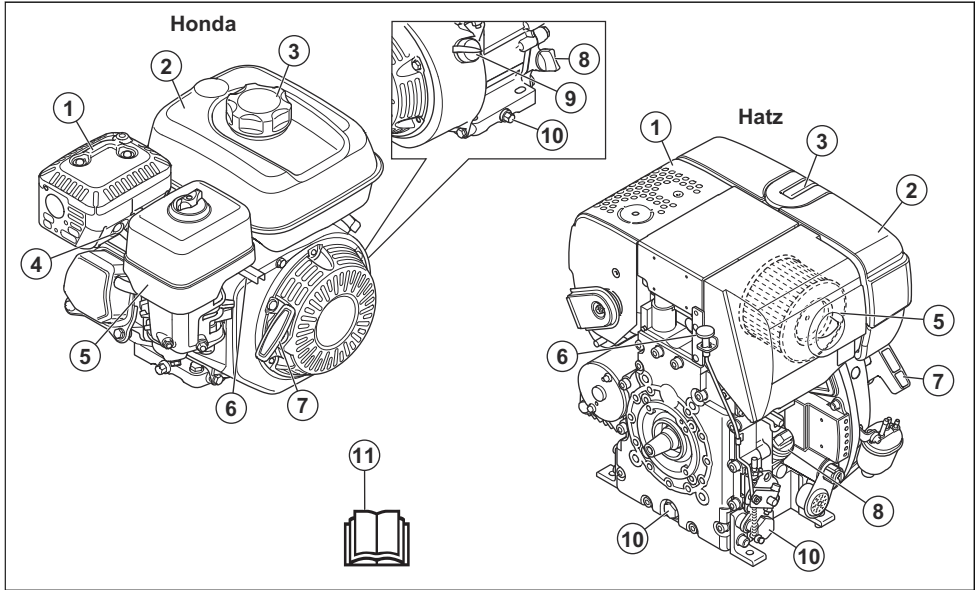
1. Süütevõti, ainult elektrikäivitiga Hatz mootoril
2. Käepide
3. Gaasihob
4. Hüdroõlipaak
5. Vibratsioonisummutid

Märkus: Käepideme ja mootoriplaadi vahel on 6 vibratsioonisummutit. Vt jaotist *Vibratsioonisummutusseadmete kontrollimine lk 9.*

6. Kasutusjuhend

7. Tüübisilt
8. Ekstsentriline element
9. Ekstsentrilise elemendi õlikork
10. Ohutusrihmad
11. Kaitseraam
12. Tõstepunkt
13. Käepideme lukustushoob
14. Hüdroõli mõõtevarras
15. V-rihm

Mootori ülevaade



1. Summuti
2. Kütusepaak
3. Kütusepaagi kork
4. Süüteküünal
5. Õhufilter
6. Gaasihoob
7. Käivitusnööri käepide
8. Õlipaak/mõõtevarras
9. Mootori SISSE/VÄLJA lüliti
10. Mootoriõli tühjenduskork
11. Kasutusjuhend

Seadme kirjeldus

Toode on lükatav ümberpööratav pinnasetihenduseseade, mida kasutatakse keskmise paksusega kuni suure sügavusega mullagraanulikihtide tihendamiseks.

Kasutusotstarve

Toode on ette nähtud ainult professionaalseks kasutuseks. Kasutage seda toodet sõiduteede, jalgteede ja parkimisplatside remondiks ja hoolduseks. Valikulise plokkisillutuskomplektiga saate selle seadme abil luua ka plokkidest koosnevaid teid. Ärge kasutage toodet muude tööde tegemiseks.

Sümbolid tootel



Olge ettevaatlik ja kasutage toodet õigesti. Seade võib põhjustada kasutaja või kõrvaliste isikute ohtliku kehavigastuse või surma.



Enne toote kasutamist lugege juhend hoolikalt läbi ja veenduge, et oleksite juhistest aru saanud.



Enne toote kasutamist lugege juhend hoolikalt läbi ja veenduge, et oleksite juhistest aru saanud.



Kandke kõrvaklappe.



Kandke kaitsesaapaid.



Kütus: Kuni 10%-etanoolisisaldusega pliiaba bensiin.



Kasutada tohib ainult ülimaldala väävlisaldusega diislikütust.



Käsitsi käivitamine.



Elektriline käivitamine.



Hüdroöli tase.



Vibratsiooni algus. Gaasihoovastiku asendi sümbol.



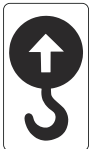
Vigastuste oht. Veorihma lähedal töötades olge ettevaatlik.



Vigastuste oht, kui käepide teile peale kukub. Lukustage käepide ülestõstetud asendisse.



Kuum pind.



Turvaraami tõstepunkt.



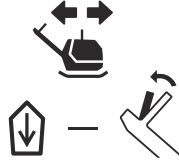
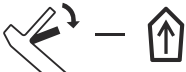
Ümbritsevasse keskkonda leviv müra vastab EÜ direktiivile. Täpsemat teavet toote müra kohta vt jaotisest *Tehnilised andmed lk 25* ja sildilt.



Toode vastab kohalduvate ELi direktiivide nõuetele.



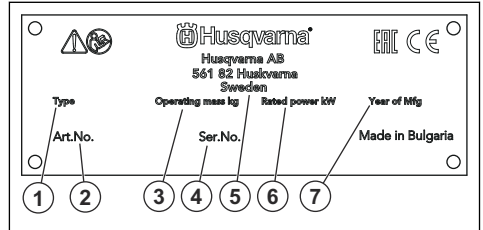
Sõitke tootega otse edasi.



Sõitke tootega otse tagasi.

Märkus: Ülejäänud tootel toodud sümbolid/tähised vastavad kindlates riikides kehtivatele sertifitseerimise erinõuetele.

Mudeli etikett



1. Tootetüüp
2. Tootenumber
3. Toote kaal
4. Seerianumber
5. Tootja
6. Nimivõimsus
7. Tootmisaasta

Tootevastutus

Tootevastutusseaduste alusel ei vastuta me tootest tingitud kahjustuste eest, kui:

- toodet on valesti parandatud;
- toote parandamisel on kasutatud osi, mis ei ole tootja poolt valmistatud või heaks kiidetud;
- tootel on kasutatud tarvikut, mis ei ole tootja poolt valmistatud või heaks kiidetud;
- toodet ei ole parandatud volitatud hoolduskeskuses või volitatud isiku poolt.

Ohutus

Ohutuse määratlused

Mõistetega „hoiatus“, „ettevaatus“ ja „märkus“ juhitakse tähelepanu eriti olulistele kohtadele kasutusjuhendis.



HOIATUS: Tähistab kasutusjuhendi juhiste eiramise korral kasutaja või kõrvalseisjate kehavigastuse või surmaga lõppeva õnnetuse ohtu.



ETTEVAATUST: Tähistab kasutusjuhendi juhiste eiramise korral seadme, muude esemete või läheduses asuvate objektide kahjustamise ohtu.

Märkus: Tähistab antud olukorras vajalikku lisateavet.

Üldised ohutuseeskirjad



HOIATUS: Enne toote kasutamist lugege läbi järgnevad hoiatused.

- Toode on ohtlik, kui seda kasutada valesti või ettevaatamatult. Toode võib põhjustada kasutaja või kõrvaliste isikute ohtliku kehavigastuse või surma. Enne toote kasutamist lugege see kasutusjuhend hoolikalt läbi.
- Hoidke kõik hoiatused ja juhendid alles.
- Järgige kõiki kehtivaid seadusi ja eeskirju.
- Kasutaja ja kasutaja tööandja peavad teadma toote kasutamise kaasnevaid riske ja neid ennetama.
- Ärge lubage kellelgi toodet kasutada enne, kui ta on lugenud kasutusjuhendit ja selle sisu endale selgeks teinud.
- Ärge kasutage toodet, kui teid pole selleks eelnevalt juhendatud. Veenduge, et kõik kasutajad saaksid vastava väljaõppe.
- Ärge lubage lastel seadet käsitseda.
- Lubage ainult volitatud isikutel toodet kasutada.
- Kasutaja vastutab teistele inimestele põhjustatud õnnetuste ja varakahjude eest.
- Ärge kasutage toodet, kui olete väsinud, haige või tarvitanud alkoholi, narkootikume või ravimeid.
- Olge alati ettevaatlik ja toimige arukalt.
- Toode tekitab töötades elektromagnetvälja. Teatud tingimustel võib väli häirida aktiivsete või passiivsete meditsiiniliste implantaatide tööd. Raskete või surmaga lõppevate kehavigastuste ohu vähendamiseks soovitame meditsiinilisi implantaate kasutataval inimestel pidada enne selle toote kasutamist nõu oma arsti ja implantaadi valmistajaga.

- Hoidke toode puhas. Veenduge, et märgid ja tähised oleksid selgelt loetavad.
- Ärge kasutage toodet, kui see on kahjustatud.
- Ärge tehke sellele tootele muudatusi.
- Ärge kasutage toodet, kui on võimalik, et teised isikud on seadmes muudatusi teinud.

Ohutusjuhised kasutamisel



HOIATUS: Enne toote kasutamist lugege läbi järgnevad hoiatused.

- Veenduge, et teate, kuidas hädaolukorras mootorit kiiresti seisata.
- Kasutaja peab olema füüsiliselt piisavalt tugev toote ohutuks kasutamiseks.
- Ärge kasutage toodet, kui kõik kaitsekatted pole paigaldatud.
- Kasutage isikukaitsevahendeid. Vt jaotist *Isikukaitsevahendid lk 8*.
- Veenduge, et tööalal viibiks üksnes selleks volitatud isikud.
- Hoidke tööala puhas ja hästi valgustatud.
- Veenduge, et saaksite töötada ohutus ja stabiilses asendis.
- Veenduge, et poleks ohtu teie või seadme kõrgelt kukkumiseks.
- Veenduge, et käepidemel poleks määrdeainet ega õli.
- Ärge kasutage toodet tule- või plahvatusohtlikus kohas.
- Toode võib esemeid õhku paisata. Veenduge, et kõik tööalal olevad inimesed kasutavad nõuetekohaseid isikukaitsevahendeid. Eemaldage tööalalt lahtised objektid.
- Enne toote juurest lahkumist seisake mootor ja veenduge, et seda ei saaks juhuslikult käivitada.
- Veenduge, et riided, pika juuksed või ehted ei jääks liukuvate osade vahele.
- Ärge istuge toote peal.
- Ärge lööge toodet.
- Tootega töötamisel peab toode alati jääma teie ette ja selle käepidemest tuleb mõlema käega kinni hoida.
- Ärge kasutage toodet elektri kaablite läheduses. Toode pole elektriliselt isoleeritud, mis võib põhjustada kehavigastuse või surma.
- Enne toote kasutamist tehke kindlaks, kas tööalal on varjatud juhtmeid, kaableid ja torusid. Kui toode tabab varjatud eset, seisake mootor kohe ning kontrollige toodet ja eset. Ärge jätkake toote kasutamist, kuni olete veendunud, et seda saab teha ohutult.

Vibratsiooniohutus



HOIATUS: Enne toote kasutamist lugege läbi järgnevad hoiatused.

- Toote kasutamise ajal kandub vibratsioon tootest kasutajasse. Toote regulaarne ja sagedane kasutamine võib tekitada kasutajale vigastusi või vigastusi tõsisemaks muuta. Vigastusi võivad kannatada sõrmed, käed, randmed, käsivarred, õlad ja/või närvid ja verevarustus või muud kehaosad. Vigastused võivad olla invaliidistavad ja/või püsivad ning need võivad nädalate, kuude või aastate jooksul järk-järgult ägeneda. Vigastusi võivad kannatada vereringesüsteem, närvisüsteem, liigesed ja muud kehaosad.
- Sümptomid võivad esineda toote kasutamise ajal või muul ajal. Kui teil on sümptomid ja jätkate toote kasutamist, võivad sümptomid ägeneda või muutuda püsivaks. Pöörduge arsti poole järgmiste või muude sümptomite esinemisel:
 - tuimus, tunnetuse kadumine, surin, torkiv tunne, valu, põletav valu, tuikamine, jäikus, kohmakus, jõu kadumine, naha värvuse või seisundi muutumine.
- Sümptomid võivad ägeneda külma temperatuuri korral. Toode külmas keskkonnas kasutades kandke sooje riideid ning hoidke käed soojad ja kuivad.
- Nõuetekohase vibratsioonitaseme säilitamiseks hooldage ja kasutage toodet vastavalt kasutusjuhendile.
- Tootel on vibratsioonisummutussüsteem, mis vähendab käepidemetelt kasutajale kanduvat vibratsiooni. Laske tootel tööd teha. Ärge lükkake toodet jõuga. Hoidke toodet käepidemetest kergelt, aga nii, et saate toodet kindlalt juhtida ja ohutult kasutada. Ärge suruge käepidemeid lõppasendisse rohkem kui vaja.
- Hoidke käsi ainult käepidemel või käepidemel. Hoidke kõik muud kehaosad tootest eemal.
- Kui vibratsioon muutub järsult tugevaks, seisake toode kohe. Ärge jätkake kasutamist enne, kui tugevnenud vibratsiooni põhjus on kõrvaldatud.

Ohutus seoses tolmuga



HOIATUS: Enne toote kasutamist lugege läbi järgnevad hoiatused.

- Toote kasutamisel võib paikuda õhu tolmu. Tolm võib põhjustada tõsiseid vigastusi või püsivaid terviseprobleeme. Ränitolmu on mitmed ametiasutused ohtlike ainete hulka liigitanud. Sellised terviseprobleemid võivad olla näiteks järgmised.

- Eluohhtlikud kopsuhaigused nagu krooniline bronhiit, silikoos ja pulmonaalne fibroos
- Vähk
- Sünnidefektid
- Nahapõletik
- Kasutage sobivaid seadmeid õhus oleva tolmu ja suitsu ning töövahenditel, pindadel, riietusel ja kehaosadel oleva tolmu vähendamiseks. Sellised meetmed on näiteks tolmutokumissüsteemid ja tolmu siduvad veepihustid. Kui võimalik, vähendage tolmu hulka lähtekohas. Tagage, et seadmed oleks õigesti paigaldatud, et neid kasutatakse nõuetekohaselt ja hooldatakse regulaarselt.
- Kandke heakskiidetud hingamisteede kaitset. Veenduge, et hingamisteede kaitse sobib tööalas oleva ohtliku materjali eest kaitsmiseks.
- Veenduge, et tööalas oleks piisav ventilatsioon.
- Kui võimalik, suunake toote heitgaasid kohta, kus see ei saaks paisata õhu tolmu.

Ohutus seoses heitgaasidega



HOIATUS: Enne toote kasutamist lugege läbi järgnevad hoiatused.

- Mootori heitgaasid sisaldavad vingugaasi, mis on lõhnatu, mürgine ja väga ohtlik gaas. Süsinikmonooksiidi sissehingamine võib surma põhjustada. Kuna vingugaas on lõhnatu ja seda pole võimalik näha, ei saa selle olemasolu tuvastada. Üks vingugaasimürgituse sümptom on peapööritus, aga kui vingugaasi hulk või kontsentratsioon on piisavalt suur, võib inimene kaotada teadvuse ilma hoiatuseta.
- Heitgaasid sisaldavad ka põlemata süsivesinikke, sh benseeni. Pikaajaline heitgaaside sissehingamine võib tekitada terviseprobleeme.
- Ka nähtavad ja haistetavad heitgaasid sisaldavad vingugaasi.
- Ärge kasutage sisepõlemismootoriga toodet siseruumis või ebapiisava ventilatsiooniga aladel.
- Ärge hingake sisse heitgaase.
- Tagage tööalal piisav ventilatsioon. See on väga oluline, kui kasutate toodet kraavides või muudel väikestel aladel, kuhu heitgaasid võivad kergesti koguneda.

Ohutus seoses müraga



HOIATUS: Enne toote kasutamist lugege läbi järgnevad hoiatused.

- Kõrged müratasemed ja pikaajaline kokkupuude müraga võib põhjustada mürast tuleneva kuulmiskahjustuse.
- Et hoida müra miinimumtasemel, hooldage ja kasutage toodet vastavalt kasutusjuhendile.

- Veenduge, et summuti pole kahjustunud ja sellel pole defekte. Veenduge, et summuti oleks õigesti toote külge kinnitatud.
- Toote kasutamisel kandke alati heakskiidetud kõrvaklappe.
- Kui kasutate kõrvaklappe, olge tähelepanelik hõigete ja hoiatussignaalide suhtes. Eemaldage kõrvaklapid, kui te toote seiskate, välja arvatud siis, kui kõrvaklapid on vajalikud tööala mürataseme tõttu.

Isikukaitsevahendid



HOIATUS: Enne toote kasutamist lugege läbi järgnevad hoiatused.

- Tootega töötamisel tuleb kasutada ettenähtud isikukaitsevarustust. Isikukaitsevarustus ei välista täielikult kehavigastuste ohtu, kuid vähendab õnnetusjuhtumi korral kehavigastuse raskusastet. Õige isikukaitsevarustuse valimiseks pöörduge edasimüüja poole.
- Kontrollige isikukaitsevahendite seisukorda regulaarselt.
- Kandke heakskiidetud kaitsekiivrit.
- Kandke heakskiidetud kõrvaklappe.
- Kandke heakskiidetud hingamisteede kaitset.
- Kasutage heakskiidetud küljekaitsega kaitseprille.
- Kasutage kaitsekindaid.
- Kandke terasest ninaosakaitse ja libisemiskindla tallaga saapaid.
- Kandke sobivaid tööriideid või samaväärseid liibuvaid, pikkade varrukate ja säärttega riideid.

Tulekustuti

- Hoidke tulekustuti töö ajal käepärast.
- Kasutage „ABE“ klassi pulberkustutit või „BE“ tüüpi süsihappegaaskustutit.

Toote ohutusseadised



HOIATUS: Enne seadme kasutamist lugege läbi järgnevad hoiatused.

- Ärge kunagi kasutage seadet, kui selle ohutusseadised on defektsed.
- Kontrollige ohutusseadiseid regulaarselt. Kui ohutusseadised on defektsed, pöörduge Husqvarna hooldustöökotta.

Mootori SISSE/VÄLJA lüliti

Mootor saab käivituda vaid juhul, kui mootori SISSE/VÄLJA lüliti on asendis "ON" (SEES). Mootor seiskub, kui liigutate SISSE/VÄLJA lüliti asendisse "OFF" (VÄLJAS).

Mootori SISSE/VÄLJA lüliti kontrollimine

1. Käivitage mootor. Vt jaotist *Toote käivitamine ja seiskamine lk 11*.
2. Seadke mootori käivituslülitit asendisse OFF (väljas). Mootor seiskub.

Summuti

Summuti ülesandeks on hoida mürataseme võimalikult madalal ja suunata mootori heitgaasid kasutajast eemale.

Ärge kasutage seadet, kui summuti puudub või on kahjustatud. Kahjustatud summuti tõstab mürataset ja suurendab tulekahju ohtu.



HOIATUS: Seadme töötamise ajal ja vahetult pärast töötamist ning mootori tühikäigul töötamise ajal on summuti väga kuum. Tulekahju vältimiseks olge tuleohtlike materjalide ja/või aurude läheduses väga ettevaatlik.

Summuti kontrollimine

- Kontrollige summutit regulaarselt ning veenduge, et see oleks õigesti kinnitatud ja kahjustamata.

Kaitseraam

Kaitseraam kaitseb toodet kahjustuste eest, kui see maha kukub.

Kaitseraami kontrollimine

- Veenduge, et kaitseraamil poleks pragusid või muid kahjustusi.
- Veenduge, et kaitseraam oleks õigesti toote külge paigaldatud.

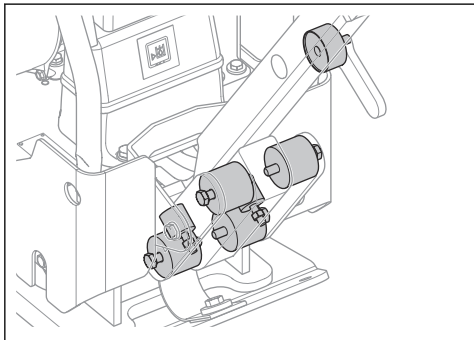
Vibratsioonisummutid

Vibratsioonisummutid vähendavad toote vibratsiooni. Vibratsioonisummutid vähendavad kahjulikku vibratsiooni, et kaitsta kasutajat vigastuste eest ja toodet kahjustuste eest.

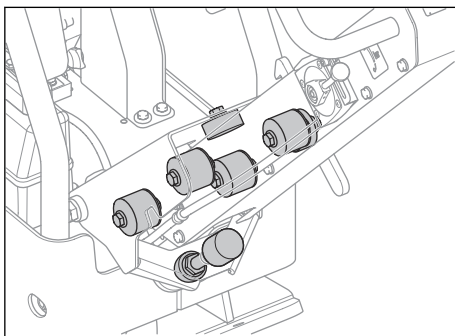
Vibratsioonisummutusseadmete kontrollimine

Tootel on 10 vibratsioonisummutit, 2 kummalgi küljel ning 6 käepideme ja mootoriplaadi vahel.

Mudel LG 164:



Mudel LG 204:



- Veenduge, et vibratsioonisummutajad oleks õigesti paigaldatud.
- Kontrollige, et vibratsioonisummutosadel poleks kahjustusi ega kulumismärke.
- Vajadusel vahetage vibratsioonisummutusseadised välja.

Ohutusnõuded kütuse käsitlemisel



HOIATUS: Enne toote kasutamist lugege läbi järgnevad hoiatused.

- Kütus on tuleohtlik ja selle aurud plahvatusohtlikud. Olge kütusega ettevaatlik, et vältida kehavigastusi, tule- ja plahvatusohtu.
- Ärge hingake sisse kütuseauru. Kütuseaur on mürgine ja võib põhjustada kehavigastusi. Veenduge, et õhuvool oleks piisav.
- Ärge eemaldage kütusepaagi korki ega tankige, kui mootor töötab.
- Enne tankimist laske mootoril maha jahtuda.

- Ärge tankige siseruumis. Ebapiisav õhuvahetus võib põhjustada lämbumisest või vingugaasimürgistusest tingitud kehavigastuse või surma.
- Ärge suitsetage kütuse ega mootori läheduses.
- Ärge asetage kuumi esemeid kütuse ega mootori lähedusse.
- Kütust ei tohi tankida sädemete ja lahtise leegi lähedal.
- Enne tankimise alustamist avage aeglaselt kütusepaagi kork ja laske survel alaneda.
- Nahale sattunud kütus võib põhjustada vigastusi. Kui kütus satub nahale, puhastage piirkond seebi ja veega.
- Kui kütus satub rõivastele, siis vahetage kohe riideid.
- Ärge täitke kütusepaaki täielikult. Soojuse mõjul kütus paisub. Jätke kütusepaagi ülaserava vaba ruumi.
- Pingutage kütusepaagi korki korralikult. Pingutamata kütusepaagi kork põhjustab tuleohtu.
- Enne toote käivitamist liigutage toode vähemalt 3 m kaugusele tankimiskohast.
- Ärge käivitage toodet, kui toote pinnale on sattunud kütust või mootoriõli. Eemaldage soovimatu kütus ja mootoriõli ning laske tootel enne mootori käivitamist kuivada.
- Kontrollige regulaarselt mootori lekkekindlust. Kui kütusesüsteemis on leke, ei tohi mootorit käivitada enne, kui leke on parandatud.
- Ärge kasutage mootori lekkekindluse kontrollimiseks sõrmi.
- Hoidke kütust üksnes heakskiidetud mahutites.
- Hoidke toodet ja kütust nii, et kütus või kütuseaurud ei saaks põhjustada kahjusid.
- Kallake kütus heakskiidetud mahutisse õues ning sädemetest ja lahtisest leegist eemal.

Aku ohutus



HOIATUS: Kahjustatud aku võib plahvatada ja põhjustada kehavigastusi. Kui aku on deformeerunud või kahjustatud, pöörduge Husqvarna volitatud hooldustöökotta.



HOIATUS: Enne seadme kasutamist lugege läbi järgnevad hoiatused.

- Aku läheduses kandke kaitseprille.
- Aku läheduses ärge kandke käekelli, ehteid ega muid metallesemeid.
- Hoidke akut lastele kättesaamatus kohas.
- Laadige akut hea ventilatsiooniga ruumis.
- Tuleohtlikud materjalid ja esemed peavad laetavast akust olema vähemalt 1 m kaugusel.
- Aku vahetamisel utiliseerige vana aku. Vt jaotist *Kõrvaldamine lk 24*.

- Aku või väljutada plahvatusohtlike gaase. Ärge suitsetage aku läheduses. Hoidke aku eemal lahtistest leekidest ja sädemetest.

Ohutusjuhised kallakutel töötamiseks



HOIATUS: Enne toote kasutamist lugege läbi järgnevad hoiatused.

- Ärge liikuge seadmega alal, mille kalle on suurem kui 20°. Lahtine pinnas, vibratsioon või valesti valitud kiirus võivad põhjustada toote ümberminemise kallakul ka siis, kui kalle on väiksem kui 20°.
- Veenduge, et tööpiirkond oleks turvaline. Märg ja lahtine pinnas muudab seadme kasutamise ohtlikumaks. Olge väga ettevaatlik, kui töötate kallakutel või konarlikel pindadel.
- Kallakul töötades jälgige, et kõik kallakul viibivad inimesed oleksid seadmest kõrgemal.
- Kallakul liikuge seadmega üles-alla, mitte küljelt-küljele.
- Ärge parkige toodet kallakul. Kui teil on vaja toodet kallakul parkida, parkige see nii, et toode ei saaks ümber kukkuda. Kehavigastuste ja kahjustuste oht.

Ohutusjuhised äärte lähedal töötamiseks



HOIATUS: Enne toote kasutamist lugege läbi järgnevad hoiatused.

- Äärte lähedal töötades on oht, et toode võib maha kukkuda. Töötades peaks alati vähemalt $\frac{2}{3}$ seadmest olema piisavalt stabiilsel pinnal, mis suudaks toote massi taluda.
- Kui toode maha kukub, peatage mootor enne, kui toote piisavalt stabiilsele pinnale tõstate. Vt jaotist *Toote tõstmine lk 23*.

Ohutusjuhised hooldamisel



HOIATUS: Enne toote kasutamist lugege läbi järgnevad hoiatused.

- Kui toodet regulaarselt ja õigesti ei hooldata, suureneb oht, et toode saab kahjustada ja võib kedagi vigastada.
- Kasutage isikukaitsevahendeid. Vt jaotist *Isikukaitsevahendid lk 8*.
- Seisake mootor ja veenduge enne hooldamist, et kõik toote osad oleksid jahtunud.
- Enne hooldamist puhastage toode ohtlikust materjalist.
- Enne hooldamist ühendage lahti süüteküüna kate.
- Mootori heitgaasid on kuumad ja võivad sisaldada sädemeid. Ärge kasutage toodet siseruumis ega tuleohtlike materjalide ligidal.
- Ärge muutke toodet. Tootja heakskiiduta muudatused võivad põhjustada tõsiseid kehavigastusi või surma.
- Kasutage ainult originaalvarukuid ja originaalvaruosi. Tootja heakskiiduta tarvikud ja varuosad võivad põhjustada tõsiseid kehavigastusi või surma.
- Asendage kahjustatud, kulunud ja katkised osad.
- Hooldage toodet ainult selle kasutusjuhendi järgi. Laske kõik muud hooldustööd teha heakskiidetud hoolduskeskuses.
- Pärast hoolduse tegemist eemaldage enne mootori käivitamist tootelt kõik tööriistad. Lahtised või pöörlevate osade külge ühendatud tööriistad võivad õhku paiskuda ja põhjustada kehavigastusi.
- Pärast hooldamist kontrollige toote vibratsioonitaset. Kui see pole õige, pöörduge volitatud hoolduskeskusesse.
- Laske toodet regulaarselt hooldada volitatud hoolduskeskuses.

Töö

Sissejuhatus



HOIATUS: Enne toote kasutamist lugege läbi ohutuspeatükk ja veenduge, et oleksite kõigest aru saanud.

Ettevalmistused enne toote kasutamist

- Lugege kasutusjuhend põhjalikult läbi, et kõik juhised oleksid täiesti arusaadavad.
- Lugege läbi mootori tootja tarnitud kasutusjuhend.

- Tehke igapäevane hooldus. Vt jaotist *Hoolduskeem lk 15*.

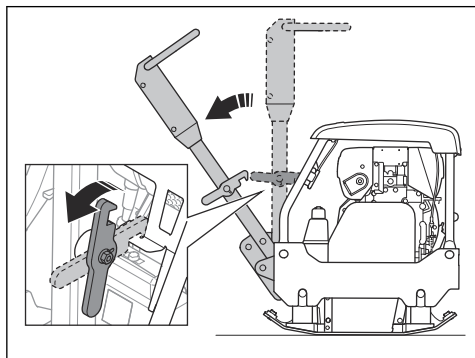
Käepideme seadmine tööasendisse



HOIATUS: Käepideme asendi muutmise ajal hoidke käepidemest kõvasti kinni. Kui käepide teile peale kukub, võib see teid vigastada.

1. Võtke käepidemest kinni.

2. Vabastage lukustushoob ja langetage käepide ettevaatlikult.



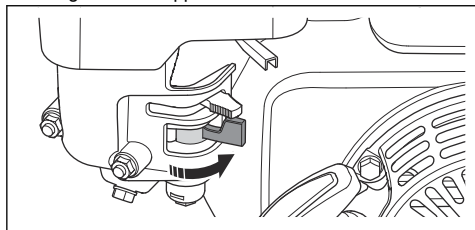
Toote käivitamine ja seiskamine



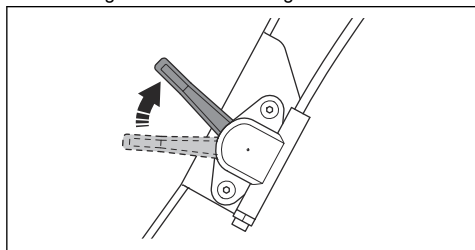
HOIATUS: Käivitamise ajal hoidke jalad tootest eemal. Mootori käivitamisel võib hüdroosüsteem toote ootamatult liikuma panna.

Toote käivitamine (LG 164, Honda)

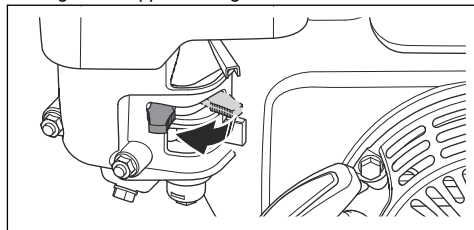
1. Avage kütuseklapp.



2. Seadke gaashoovastik tühikäigule.

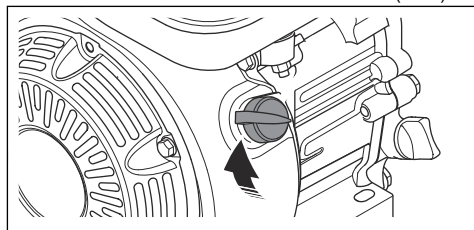


3. Viige õhuklappi hoob õigesse asendisse.

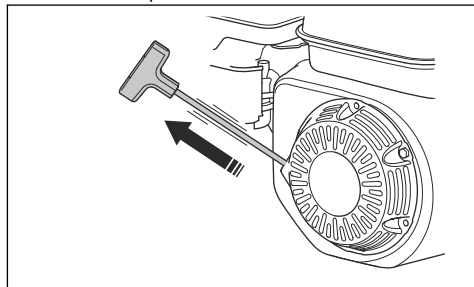


- a) Kui mootor on külm, sulgege õhuklapp.
b) Kui mootor on soe või ümbritseva keskkonna temperatuur on kõrge, avage õhuklapp.

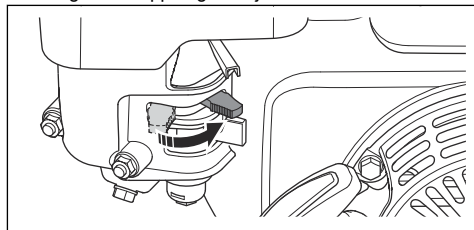
4. Seadke mootori käivituslülitit asendisse ON (sees).



5. Tõmmake aeglaselt käivitusnööri käepidet, kuni tunnete vastupanu.

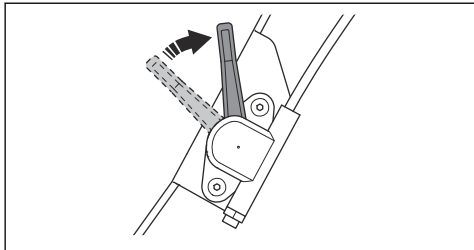


6. Laske väljatõmmatud käivitusnööri käepide lahti ja laske käivitusnõör sisse kerida.
7. Tõmmake käivitusnööri käepidet, kuni mootor käivitub.
8. Avage õhuklapp aeglaselt ja täielikult.

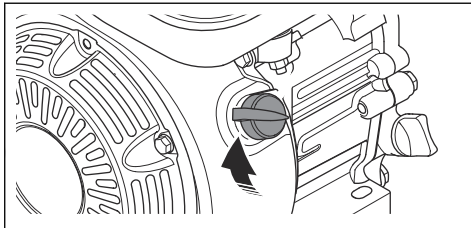


9. Laske mootoril 2–3 minutit tühikäigul töötada.

10. Seadke gaasilüliti täisgaasile.

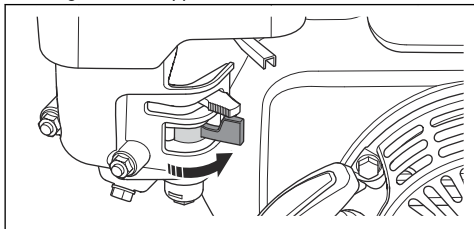


4. Seadke mootori käivitusüliti asendisse ON (sees).

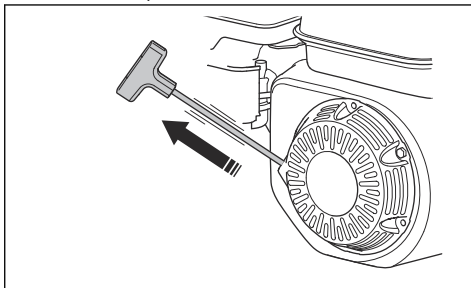


Toote käivitamine (LG 204, Honda)

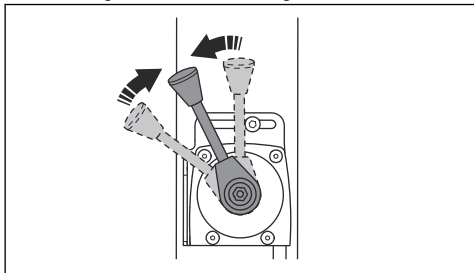
1. Avage kütuseklapp.



5. Tõmmake aeglaselt käivitusnööri käepidet, kuni tunnete vastupanu.



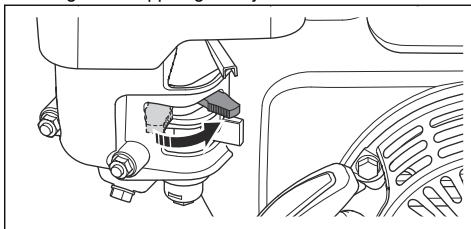
2. Seadke gaashoovastik tühikäigule.



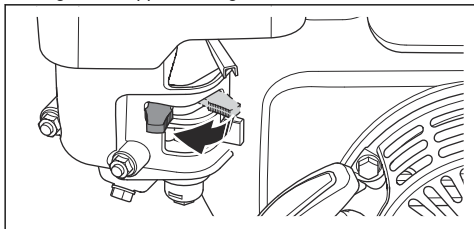
6. Laske väljatõmmatud käivitusnööri käepide lahti ja laske käivitusnõör sisse kerida.

7. Tõmmake käivitusnööri käepidet, kuni mootor käivitub.

8. Avage õhuklapp aeglaselt ja täielikult.

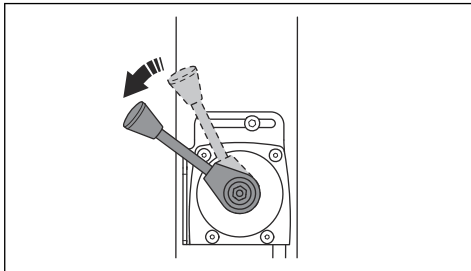


3. Viige õhuklappi hoob õigesse asendisse.



9. Laske mootoril 2–3 minutit tühikäigul töötada.

10. Seadke gaasilüliti täisgaasile.

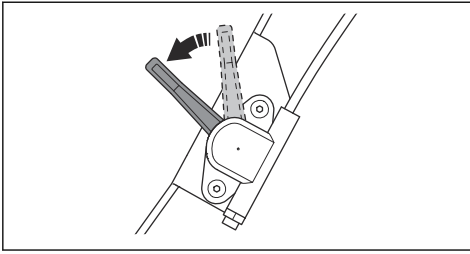


- Kui mootor on külm, sulgege õhuklapp.
- Kui mootor on soe või ümbritseva keskkonna temperatuur on kõrge, avage õhuklapp.

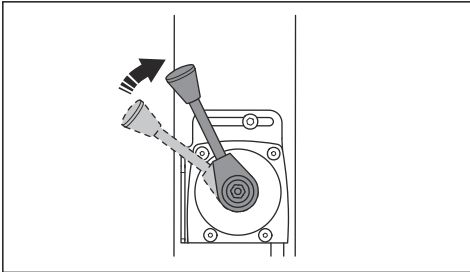
Seadme seiskamine (Honda)

1. Seadke gaashoovastik tühikäigule.

a) LG 164:



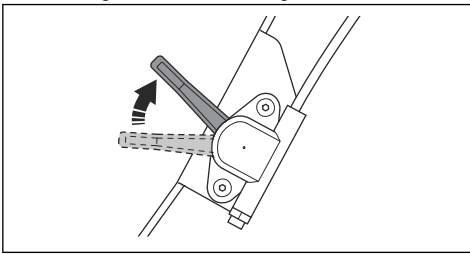
b) LG 204:



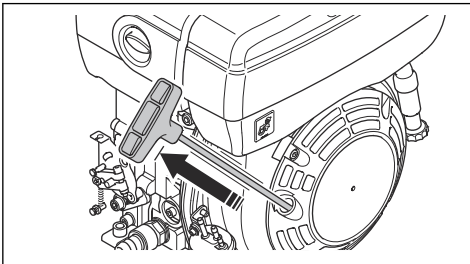
2. Laske mootoril 2–3 minutit tühikäigul töötada.
3. Seadke mootori käivituslüli asendisse OFF (väljas). Mootor seiskub.
4. Seadke kütuseklapp asendisse OFF (väljas).

Toote käivitamine (LG 164, Hatz)

1. Seadke gaashoovastik tühikäigule.

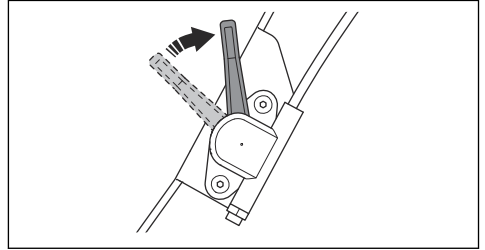


2. Tõmmake aeglaselt käivitusnööri käepidet, kuni tunnete vastupanu.



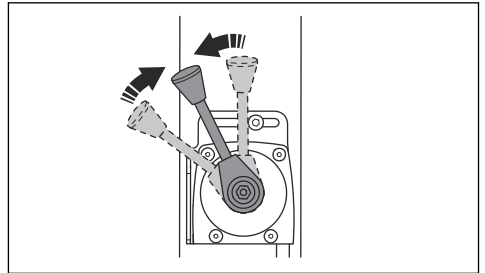
3. Laske väljatõmmatud käivitusnööri käepide lahti ja laske käivitusnõör sisse kerida.

4. Tõmmake käivitusnööri käepidet, kuni mootor käivitub.
5. Laske mootoril 2–3 minutit tühikäigul töötada.
6. Seadke gaasilüliti täisgaasile.

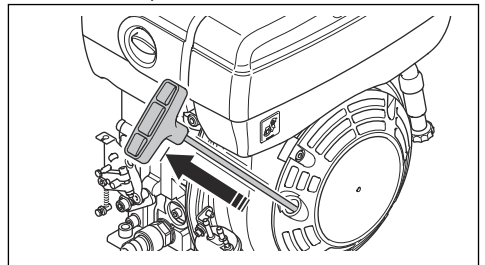


Toote käivitamine käsitsi (LG 204, Hatz)

1. Seadke gaashoovastik tühikäigule.

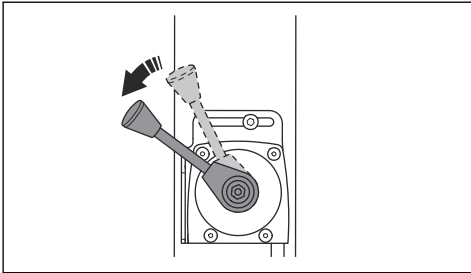


2. Tõmmake aeglaselt käivitusnööri käepidet, kuni tunnete vastupanu.

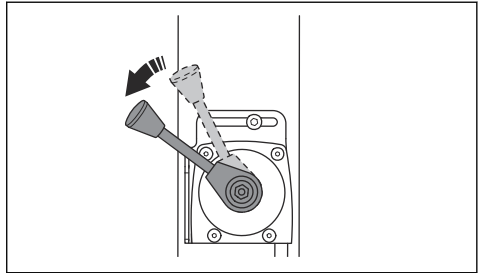


3. Laske väljatõmmatud käivitusnööri käepide lahti ja laske käivitusnõör sisse kerida.
4. Tõmmake käivitusnööri käepidet, kuni mootor käivitub.
5. Laske mootoril 2–3 minutit tühikäigul töötada.

6. Seadke gaasilüliti täisgaasile.

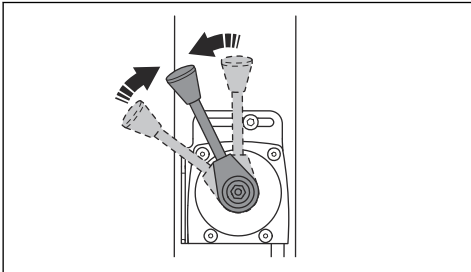


5. Seadke gaasilüliti täisgaasile.

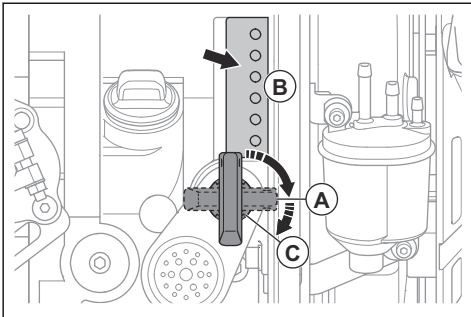


Toote käivitamine elektrikäiviga (LG 204, Hatz)

1. Seadke gaashoovastik tühikäigule.



2. Keerake süütevõti süüteasendisse (A). Aku laetuse ja õlirõhu indikaatorid (B) süttivad.



3. Keerake süütevõti käivitusasendisse (C).

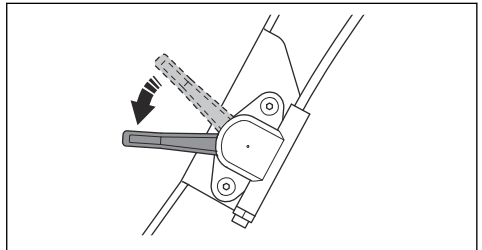
- Kui mootor käivitub, vabastage kohe süütevõti. Süütevõti liigub tagasi süüteasendisse (A).
- Kui mootor 10 sekundi jooksul ei käivitu, vabastage süütevõti ja oodake enne uuesti proovimist 5 sekundit.

4. Laske mootoril 2–3 minutit tühikäigul töötada.

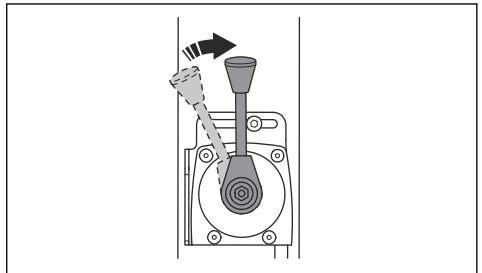
Seadme seiskamine (Hatz)

- Parkige seade tasasele pinnale.
- Seadke gaashoovastik tühikäigule.
- Laske mootoril 2–3 minutit tühikäigul töötada.
- Liigutage gaasihoob seiskamisasendisse. Kui mootor on käsitsi käivitusega, siis mootor seiskub.

a) (LG 164, Hatz):

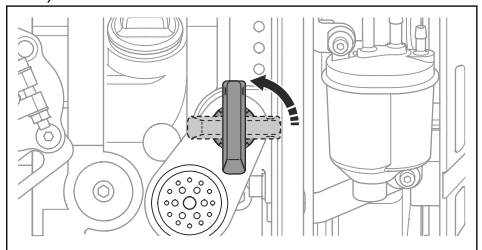


b) (LG 204, Hatz):



5. Kui mootoril on elektrikäiviti, siis tehke ka järgmised toimingud.

a) Keerake süütevõti seiskamisasendisse.

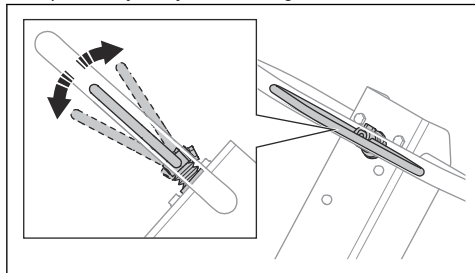


- b) Võtke süütevõti välja, et vältida mootori juhuslikku käivitamist.

Toote kasutamine

Toote kasutamise ajal hoidke gaasihoovastik alati täisgaasi asendis.

- Toote edasisuunas liigutamiseks viige juhtseadis lõpuni ette ja seejärel vabastage.



- Toote tagasisuunas liigutamiseks viige juhtseadis lõpuni taha ja seejärel vabastage.
- Toote liikumise peatamiseks viige juhtseadist väikeste liigutustega vastassuunas, kuni toode paigale jääb.
- Suuna muutmiseks pöörake toode käepideme abil ringi.

Hooldamine

Sissejuhatus



HOIATUS: Enne seadme hooldamist lugege läbi ohutuspeatükk ja veenduge, et see oleks teile täielikult arusaadav.

X = juhised on selles kasutusjuhendis.

O = vaadake mootori tootja loodud mootori kasutusjuhendit.

Hoolduskeem

* = Üldised hooldustööd, mida teeb toote kasutaja.
Juhiseid ei ole selles kasutusjuhendis.

Toote üldised hooldustööd	Enne kasutamist, iga 10 tunni järel	Kord nädalas, iga 100 tunni järel	Kord kuus, iga 250 tunni järel	Kord aastas, iga 500 tunni järel
Veenduge, et poleks kütuse- ja õlilekkeid.	*			
Puhastage toode.	X			
Veenduge, et kõik mutrid ja poldid oleksid kinni keeratud.	*			
Kontrollige edasi- ja tagasisuuna juhtseadet, gaasihoovastikku ning õhuklappi kahjustuste osas.	*			
Veenduge, et edasi- ja tagasisuuna juhtseade, gaasihoovastik ning õhuklapp liiguksid takistusteta.	*			
Määrige juhtseadmed ja hoovad.	*			
Kontrollige ohutusrihmu kahjustuste osas. Vajaduse korral vaheta välja.	X			
Kontrollige, et vibratsioonisummutusosadel kahjustusi poleks.		X	X	X

Toote üldised hooldustööd	Enne kasutamist, iga 10 tunni järel	Kord nädalas, iga 100 tunni järel	Kord kuus, iga 250 tunni järel	Kord aastas, iga 300 tunni järel
Kontrollige, et V-rihm oleks korrektselt pinguldatud ja poltse kahjustatud. Vajadusel kohandage V-rihma või asendage see.		X	X	X
Kontrollige kõiki kummivoolikuid ja kummidetaile kahjustuste osas. Vajaduse korral vaheta välja.			X	
Kontrollige hüdraulikaõli taset.			X	
Kontrollige akuklemme.			*	
Vahetage ekstsentrilise elemendi õli.				X
Vahetage hüdroõli.				X

Mootori hooldamine, Honda	Enne kasutamist, iga 10 tunni järel	Esimese 20 tunni järel	Kord nädalas, iga 100 tunni järel	Kord aastas, iga 300 tunni järel
Kontrollige kütuse ja mootoriõli taset.	X			
Puhastage mootori jahutusribid.	O			
Kontrollige õhufiltrit. Vajadusel puhastage õhufilter.	X	X		
Puhasta õhufilter.			X	
Kontrollige õhufiltri äravooluklappi. Kehtib ainult tsüklooneelpuhastiga mootoritele.	O			
Vahetage mootoriõli		X	X	X
Vahetada õhufilter.				X
Kontrollige mootori kiirust.		O	O	O
Eemaldage süüteküüna ja puhastage see. Vajaduse korral vahetage süüteküüna välja.			O	
Vahetage süüteküüna.				O
Puhastage karburaatori kütuseklapp.			O	O
Puhastage summuti sädemepüüdur.			O	O
Reguleerige õhuvõtuava ja väljalaskeklappide klapivahet.		O		O
Laske kütus välja ning puhastage kütusepaak ja kütusefilter.				O
Puhastage ja kohandage karburaatorit.				O
Vahetada kütusefilter.				O

Mootori hooldamine, Hatz	Enne kasutamist, iga 10 tunni järel	Esimese 20 tunni järel	Iga 250 tunni järel	Kord aastas, iga 500 tunni järel
Kontrollige kütuse ja mootoriõli taset.	X			
Puhastage mootori jahutusribid.	O		O	O
Puhastage õhufilter.	X	X		
Vahetada õhufilter.			X	X
Kontrollige õhufiltri äravooluklappi. Kehtib ainult tsüklooneelpuhastiga mootoritele.	O			
Vahetage mootoriõli		X	X	X
Kontrollige mootori kiirust.		O	O	O
Puhastage summuti sädemepüüdur.			O	O
Reguleerige õhuvõtuala ja väljalaskeklappide klappivahet.		O	O	O
Puhastage õlifilter.				O
Kontrollige kütuse sissepritsepumpa.			O	O
Kontrollige kütuse sissepritsedüüsi.			O	O
Laske kütusesüsteemist vesi välja.				O
Vahetada kütusefilter.				O

Toote puhastamine



ETTEVAATUST: Enne toote puhastamist pange kilekott tihedalt ümber kütusepaagi korgi. See aitab tagada, et kütusepaagi korgi õhusavasasse ei satuks vett.

- Puhastage toote voolikust jooksva veega või survepesuriga.



ETTEVAATUST: Ärge suunake veejuga otse kütusepaagi korgi, elektrisüsteemi osade ega mootori suunas.

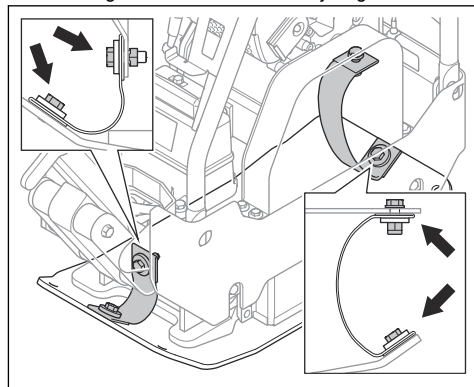
- Eemaldage käepidemelt määre ja õli.

Üldülevaatusse läbiviimine

- Veenduge, et kõik toote mutrid ja kruvid oleksid korralikult kinni pingutatud.

Ohutusrihmade kontrollimine

1. Kontrollige ohutusrihmu toote ees ja taga.



2. Kontrollige ohutusrihmade kruvisid ja mutreid.
3. Vahetage välja kahjustatud ohutusrihmad.
4. Vahetage välja kahjustatud kruvid ja mutrid.
5. Keerake kinni lahtised poldid ja mutrid.

Mootoriõli taseme kontrollimine,

1. Eemaldage õlipaagi kork ja mõõtevarras.
2. Puhastage mõõtevarras õlist.
3. Asetage mõõtevarras täies pikkuses tagasi õlipaaki.
4. Eemaldage mõõtevarras.
5. Vaadake mõõtevardalt õlitaset.
6. Kui õlitase on madal, lisage mootoriõli ja kontrollige õlitaset uuesti. Teavet õiget tüüpi õli kohta leiate kas *Tehnilised andmed lk 25* või mootori kasutusjuhendist.

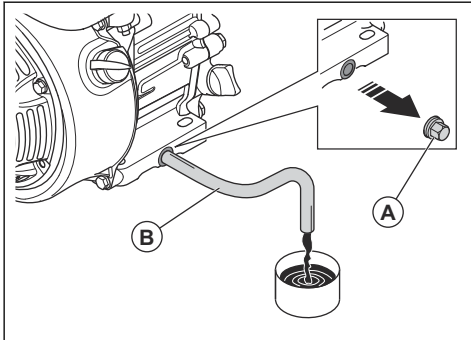
Mootoriõli vahetamine

Kui mootor on külm, kätage mootorit enne mootoriõli väljalaskmist 1–2 minutit. See teeb mootoriõli soojaks ja seda on lihtsam välja lasta.



HOIATUS: Vahetult pärast mootori seiskumist on mootoriõli väga kuum. Enne mootoriõli väljutamist laske mootoril maha jahtuda. Kui mootoriõli satub nahale, puhastage piirkond vee ja seebiga.

1. Asetage mahuti mootoriõli tühjenduskorgi alla.
2. Eemaldage õlipaagi tühjenduskork (A) ja kinnitage voolik (B).



3. Kallutage seadet ja laske õil mahutisse voolata.
4. Eemaldage voolik.
5. Pange õli tühjenduskork tagasi ja keerake kinni.
6. Täitke uue mootoriõliga. Teavet õiget tüüpi õli kohta leiate kas jaotisest *Tehnilised andmed lk 25* või mootori kasutusjuhendist.
7. Kontrollige mootoriõli taset.

Mootoriõli vahetamine

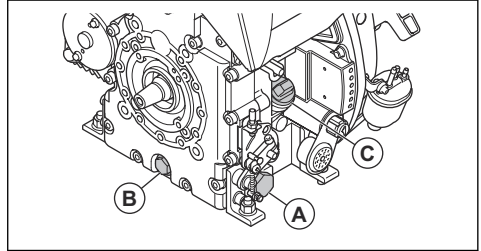
Kui mootor on külm, kätage mootorit enne mootoriõli väljalaskmist 1–2 minutit. See teeb mootoriõli soojaks ja seda on lihtsam välja lasta.



HOIATUS: Vahetult pärast mootori seiskumist on mootoriõli väga kuum. Enne mootoriõli väljutamist laske mootoril maha

jahtuda. Kui mootoriõli satub nahale, puhastage piirkond vee ja seebiga.

1. Asetage mootoriõli tühjenduskorgi (A) või (B) alla kogumisanum.



2. Eemaldage õlipaagi tühjenduskork (A) ja kinnitage voolik (B).
3. Kallutage seadet ja laske õil mahutisse voolata.
4. Eemaldage voolik.
5. Pange õli tühjenduskork tagasi ja keerake kinni.
6. Eemaldage õlivarras (C) ja täitke paak värsket õliga. Teavet õiget tüüpi õli kohta leiate mootori kasutusjuhendist.
7. Kontrollige mootoriõli taset.

Õhufilter



HOIATUS: Kasutage õhufiltri puhastamisel või vahetamisel heakskiidetud hingamisteede kaitset. Kõrvaldage kasutatud õhufiltrid kasutuselt õigesti. Õhufiltris olev tolm on tervisele ohtlik.



ETTEVAATUST: Vahetage kahjustatud õhufilter alati välja, vastasel juhul satub mootorisse tolmu, mis põhjustab mootorikahjustusi.

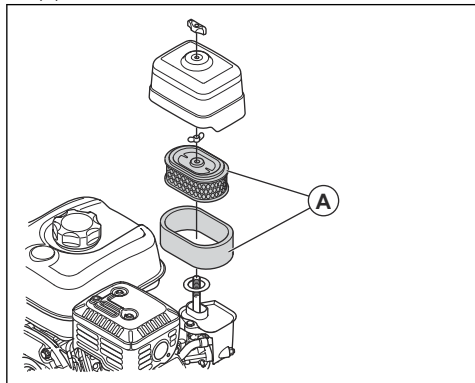
Õhufiltri puhastamine või vahetamine (LG 164, Honda)



HOIATUS: Ärge puhastage õhufiltrit suruõhuga. See kahjustab õhufiltrit ja suurendab ohtliku tolmu sissehingamise ohtu.

1. Keerake õhufiltri katte nuppu ja eemaldage õhufiltri kate.

2. Eemaldage paberist filterelement ja vahtfilterelement (A).



3. Puhastage õhufiltri korpust harjaga.
4. Veenduge, et õhufiltri osadel poleks kahjustusi.
5. Koputage paberfiltri elementi vastu kõva pinda või kasutage osakeste eemaldamiseks tolmuimejat.



ETTEVAATUST: Ärge laske tolmuimeja otsakul puutuda vastu paberist filtrielemendi pinda. Hoidke seda veidi eemal. Paberist filtrielemendi pind on tundlik ja kokkupuude muude esemetega kahjustab seda.

6. Puhastage vahtkummist filtrielement seebiveega.
7. Loputage vahtkummist filtrielement puhtas vees.
8. Suruge vahtkummist filterelement vee eemaldamiseks kokku ja laske vahtfilterelemendil täielikult kuivada.
9. Määrige vahtkummist filtrielementi mootoriõliga.
10. Üleliigse õli eemaldamiseks suruge vahtkummist plastfiltrile riidetükk.
11. Paigaldage õhufilter vastupidises järjestuses.

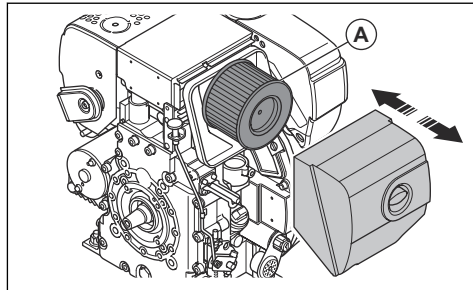
Õhufiltri puhastamine või vahetamine (LG 164, Hatz)



HOIATUS: Ärge puhastage õhufiltrit suruõhuga. See kahjustab õhufiltrit ja suurendab ohtliku tolmu sissehingamise ohtu.

1. Keerake õhufiltri kate nuppu ja eemaldage õhufiltri kate.

2. Eemaldage õhufilter (A).



3. Puhastage õhufiltri korpust harjaga.
4. Veenduge, et õhufiltril poleks kahjustusi.
5. Koputage õhufiltrit vastu kõva pinda või kasutage osakeste eemaldamiseks tolmuimejat.



ETTEVAATUST: Ärge laske tolmuimeja otsakul puutuda vastu paberist filtrielemendi pinda. Hoidke seda veidi eemal. Paberist filtrielemendi pind on tundlik ja kokkupuude muude esemetega kahjustab seda.

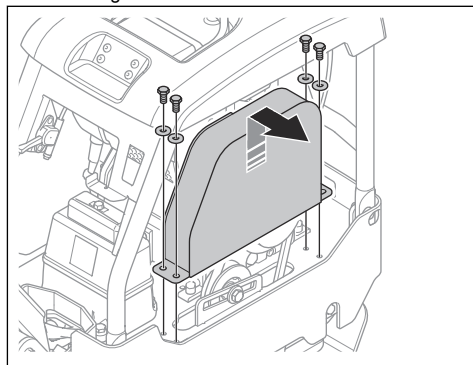
6. Paigaldage õhufilter vastupidises järjestuses.

V-rihma kontrollimine

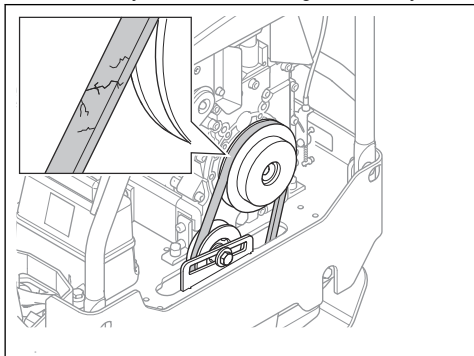


HOIATUS: Ärge kasutage toodet, kui kõik V-rihma kaitsekate pole paigaldatud.

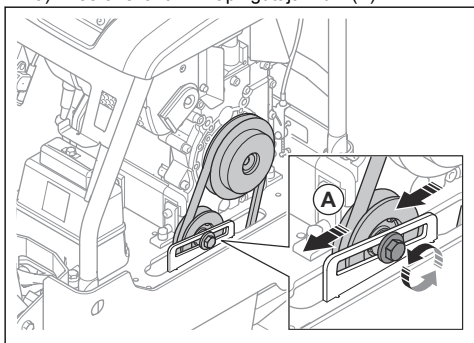
1. Seisake mootor.
2. Eemaldage V-rihma kate.



3. Kontrollige, et V-rihm poleks kahjustunud ega kulunud. Vajaduse korral vahetage V-rihm välja.



4. Kontrollige V-rihma pingsust.
5. Kui V-rihm pole piisavalt pingul, tehke järgmist.
a) Keerake lahti rihmapingutaja kruvi (A).



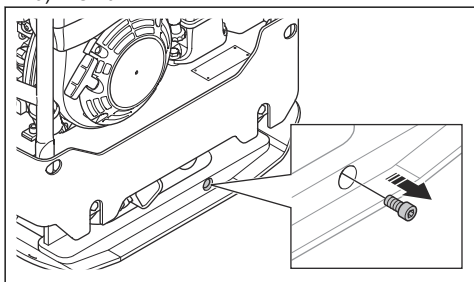
- b) Lükake rihmapingutaja tahapoole.
c) Keerake rihmapingutaja kruvi kinni.

6. Paigaldage V-rihma kate.

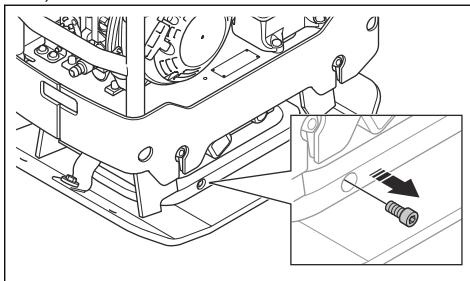
Ekstsentrilise elemendi õli vahetamine

1. Eemaldage ekstsentrilise elemendi õli tühjenduskork ja kinnitage voolik.

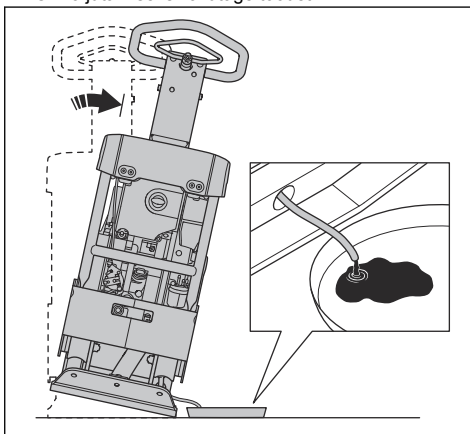
- a) LG 164:



- b) LG 204:



2. Õli väljutamiseks kallutage toodet.



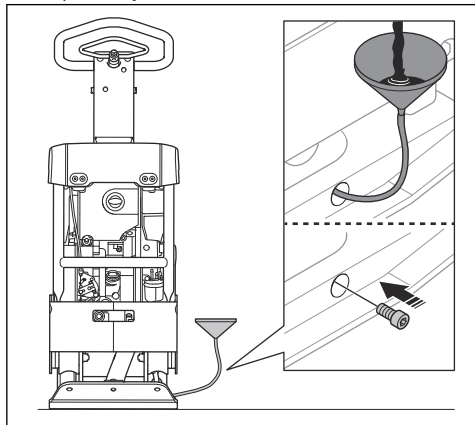
Märkus: Ekstsentrilise elemendi õli väljutamiseks võite kasutada ka õli väljutamise käsipumpa.

3. Puhastage õli tühjenduskorgi ava ümbrisev pind, ava keermed ja õli tühjenduskork. Kasutage kuiva riidelappi ja vajaduse korral sobilikku lahustit.



ETTEVAATUST: Ärge kasutage ava ümbruse ja õli tühjenduskorgi puhastamiseks vett.

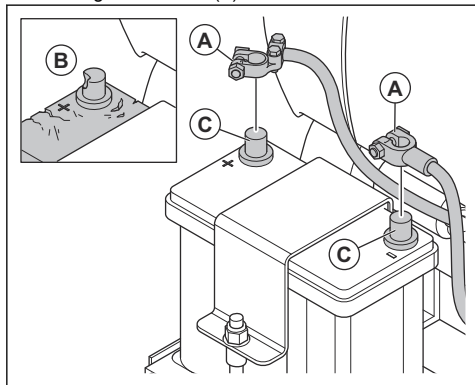
4. Lisage ekstsentrilisse elementi vajalik kogus õiget tüüpi õli. Vt jaotist *Tehnilised andmed lk 25*.



5. Paigaldage õli tühjenduskork.

Aku kontrollimine

1. Lahutage akukaablid (A).



2. Kontrollige akut kahjustuste osas (B). Kahjustatud aku vahetage välja.
3. Puhastage akuklemmid (C).
4. Ühendage akukaablid.

Aku laadimine

- Kui akut pole pikemat aega kasutatud, laadige see enne kasutamist täielikult täis.
- Kasutage akulaadijat, mis reguleerib pinget automaatselt. Soovitame kasutada püsipingega 2-etapilist laadijat, mis lülitub aku täislaadimisel automaatselt tilklaadimisrežiimile. Teabe saamiseks õige akulaadija kohta pöörduge Husqvarna edasimüüja poole.
- Kui toode on talvehoojaks hoiule asetatud, tehke 1–2 korda laadimistoiming tilklaadimisrežiimis.

Hüdroüsteem

Hüdraulikavoolikute kontrollimine

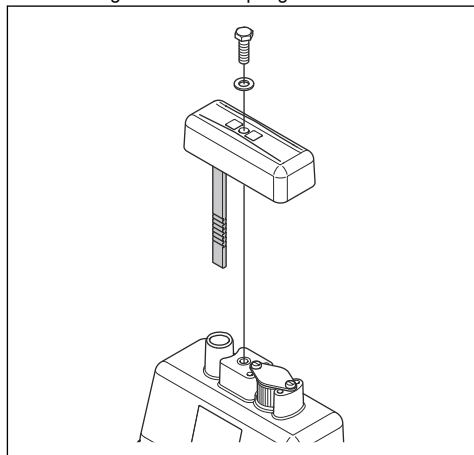
- Kontrollige hüdraulikavoolikuid regulaarselt. Vahetage välja kulunud või kahjustatud hüdraulikavoolikud.



HOIATUS: Hüdraulikaõli on ohtlik. Hüdraulikavoolikute kummiosad kuluvad aja jooksul. Kulunud või kahjustatud hüdraulikavoolikud võivad puruneda ja hüdraulikaõli võib põhjustada kehavigastusi. Vahetage hüdraulikavoolik alati välja, kui teil tekib kas või kahtlus, et hüdraulikavoolik on kulunud.

Hüdraulikaõli taseme kontrollimine

1. Eemaldage hüdraulikaõli paagist õlimõõtevarras.



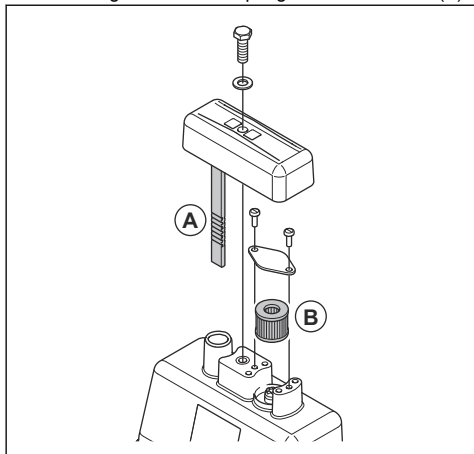
2. Vaadake mõõtevardalt hüdraulikaõli taset.
3. Kui hüdraulikaõli tase on liiga madal, laske volitatud hoolduskeskuses süsteemi lekkekindlust kontrollida.

Hüdraulikaõli vahetamine



HOIATUS: Põletusvigastuste oht. Toote töötamise ajal muutub hüdraulikaõli tuliseks. Enne hüdraulikaõli vahetamist laske mootori maha jahtuda.

1. Eemaldage hüdraulikaõli paagist õlimõõtevarras (A).



2. Väljutage hüdraulikaõli hüdraulikaõli paagist õli väljutamise pumba abil.
3. Puhastage hüdraulikaõli paagi ava.
4. Vahetage välja õhutusfilter (B).
5. Lisage paaki vajalik kogus õiget tüüpi hüdraulikaõli. Vt jaotist *Tehnilised andmed lk 25*.
6. Asetage õlimõõtevarras tagasi hüdraulikaõli paaki.

Transportimine, hoiepanek ja utiliseerimine

Transportimine



HOIATUS: Olge transportimisel ettevaatlik. Toode on raske ja võib põhjustada kehavigastusi või varakahju, kui see transportimise ajal kukub või liigub.

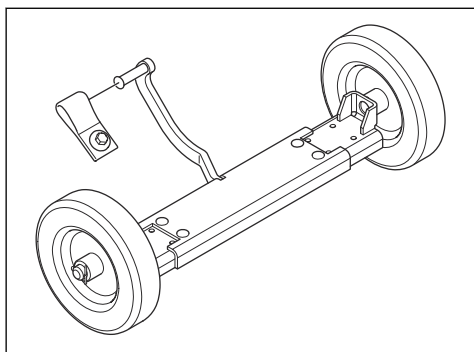
Transportirataste abil saab toodet lühikest maad käsitsi liigutada. Toote pikemat maad liigutamiseks tõstke see üles või asetage see sõidukile.



ETTEVAATUST: Ärge pukseerige toodet sõiduki järel.

Käru ülevaade

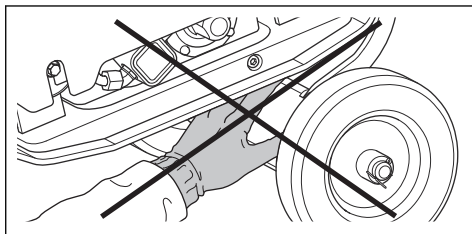
Käru on valikuline lisatarvik.



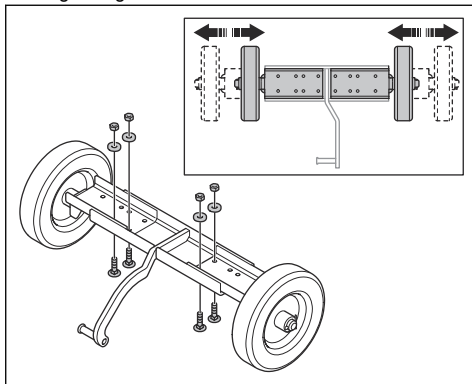
Käru paigaldamine tootele



HOIATUS: Ärge asetage käsi käru ja alusplaadi vahele. Muljumisvigastuse oht.



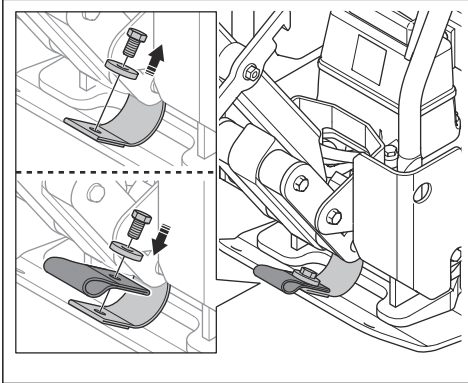
1. Reguleerige käru laius tootele sobivaks.



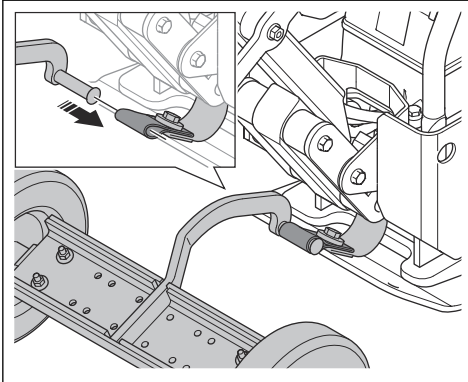
- a) Eemaldage kruvid, mutrid ja seibid.

- b) Reguleerige rattad.
- c) Paigaldage kõik kruvid, mutrid ja seibid ning keerake kruvid kinni.

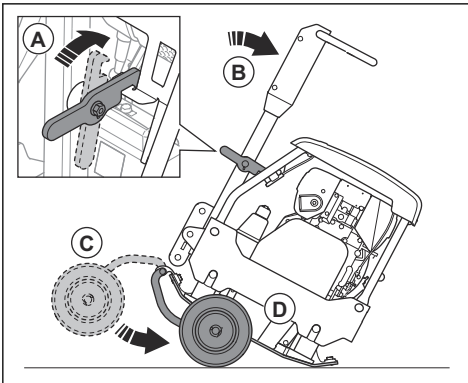
2. Kinnitage kärurihm kruvi ja seibi abil toote külge.



3. Asetage käru konks kärurihma külge.



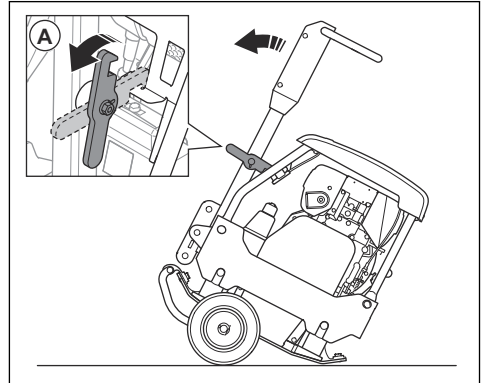
4. Lukustage käepide püstisesse asendisse (A).



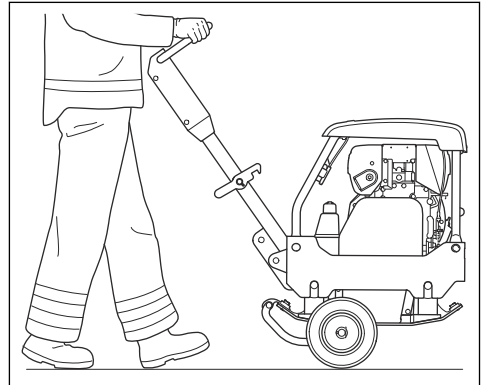
5. Kallutage toote ettepoole (B).

6. Klappige käru (C) alusplaadi alla (D).

7. Avage käepide (A) lukust ja kallutage toode tahapoole.



8. Liigutage toodet ratastel.



Toote tõstmine



HOIATUS: Veenduge, et tõsteseadmel oleks vajalikud tehnilised näitajad toote ohutuks tõstmiseks. Toote kaal on märgitud toote mudeli etiketile.

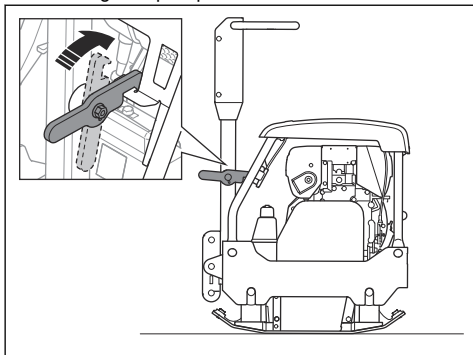


HOIATUS: Ärge tõstke kahjustatud toodet. Veenduge, et tõsteaas, vibratsioonisummutid ja ohutusrihmad oleksid õigesti paigaldatud ja kahjustusteta.

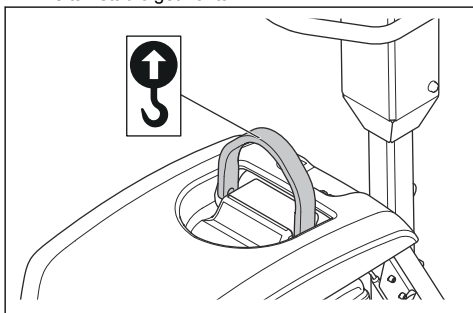


HOIATUS: Ärge kõndige ega seiske tõstetud seadme all või lähedal.

1. Lukustage käepide püstisesse asendisse.



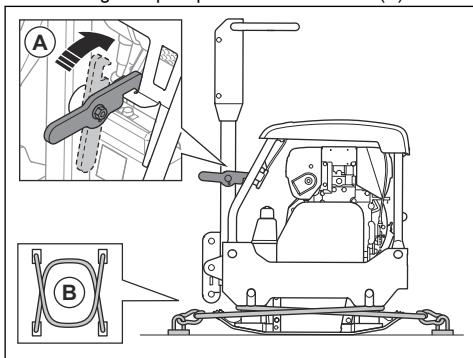
2. Kinnitage tõsteseade tõsteaasa külge. Tootel on siit, mis tähistab õiget kohta.



HOIATUS: Ärge kasutage metallkonkse, -kette ega muid karedate servadega tõsteseadmeid, mis võivad tõsteaasa kahjustada.

Toote ohutu kinnitamine transportsõiduki külge kinnitusrihmadega

1. Lukustage käepide püstisesse asendisse (A).



2. Asetage 2 rihma (B) alusplaadi ümber.

- Pange 1 rihm põhjaplaadi esiosa ümber ja kinnitage rihm sõiduki külge.
- Pange 1 rihm põhjaplaadi tagaosas ümber ja kinnitage rihm sõiduki külge.

Hoiustamine

- Toote pikaks ajaks hoiule panemisel tühendage eelnevalt kütusepaak. Kõrvaldage kütus spetsiaalses jäätmajaamas.
- Enne ladustamist laadige aku täielikult. Tühi aku külmub umbes $-7\text{ }^{\circ}\text{C}$ / $19\text{ }^{\circ}\text{F}$ juures. Täis laetud aku külmub umbes $-67\text{ }^{\circ}\text{C}$ / $89\text{ }^{\circ}\text{F}$ juures.
- Enne hoiule panemist puhastage toode. Puhastage kummist osad õlist ja tolmust.
- Enne hoiule panemist puhastage õhufilter.
- Tõmmake ettevaatlikult käivitusnööri käepidet, kuni tunnete vastupanu.
- Pange tootele kaitsekate.
- Hoidke toodet kuivas kohas, mis ei külmu.
- Hoidke toodet lukustatud kohas, kus sellele ei pääse juurde lapsed ega volitamata isikud.

Kõrvaldamine

- Kemikaalid võivad olla ohtlikud ja need ei tohi sattuda pinnasesse. Kasutatud kemikaalid toimetage alati hoolduskeskusesse või spetsiaalsesse jäätmekogumispunkti.
- Kui seade on muutunud kasutuskõlbmatuks, toimetage see tagasi edasimüüjale või spetsiaalsesse jäätmekäitluskeskusesse.
- Õlid, õlifiltrid ja akud võivad mõjuda kahjulikult keskkonnale. Järgige kohalikke jäätmekäitlusekirju ja kehtivaid seadusi.
- Akut ei tohi kasutusel kõrvaldada koos olmeprügiga.
- Toimetage aku Husqvarna hooldustöökotta või spetsiaalsesse kasutatud akude kogumispunkti.

Tehnilised andmed

Tehnilised andmed (LG 164)

LG 164	Honda, käsitsi käivitus	Hatz, käsitsi käivitus
Netokaal, kg/naela	350 mm: 147/324 450 mm: 156/344	350 mm: 165/364 450 mm: 168/370 600 mm: 184/406
Töökaal (EN500, k.a õli, ½ paaki kütust), kg	350 mm: 148/326 450 mm: 157/346	350 mm: 166/366 450 mm: 169,5/373,7 600 mm: 185/407,9
Mootori tootemark, tüüp	Honda, GX160	Hatz, 1B20
Mootori võimsus, kW/hj @ p/min ¹	3,6/4,8@3600	3,1/4,3@3200
Vibratsioonisagedus, Hz / p/min	80/4800	80/4800
Amplituud, mm	1,4/0,054	1,4/0,054
Tsentrifugaaljõud, kN/lbf	28/6,3	28/6,3
Töökiirus, m/min	22/72	22/72
Maks. kalle kraadides/%	20/36	25/47
Kütusepaagi maht, l	3,1/3,3	3,6/3,8
Mootoriõli mahutavus *, l	0,6/0,63	0,9
Hüdraulikavedelik, l/kvarti	1/1,1	1/1,1
Ekstsentriline element, l/kvarti	0,4/0,42	0,4/0,42
Kütusekulu, l/h või kvarti/h	0,95 või 0,25	0,87 või 0,19
Mootoriõli *	SAE 10W-30, API klass SJ	SAE 10W-30, API klass SJ
Ekstsentrilise elemendi õli	SAE 10W-30, API klass SJ	SAE 10W-30, API klass SJ
Hüdroõli	Shell Tellus S3 V 32	Shell Tellus S3 V 32
Bioloogiline hüdraulikaõli (valikuline)	Shell Naturelle HF-E 32	Shell Naturelle HF-E 32
Kütus *	Pliivaba bensiin, kuni 10% etanoolisisaldusega	Ainult ülimaldala väävlisisaldusega diislikütus

* = Kui soovite lisateavet või kui teil on täiendavaid küsimusi selle konkreetse mootori kohta, vt teavet mootori kasutusjuhendist või mootori tootja veebisaidilt.

¹ Mootori tootja määratud. Mootori näidatud võimsusklass on antud mootorimudeli järgi toodetud tüüpmootori keskmine netovõimsus (kindla pöörete arvu juures), mõõdetud vastavalt SAE standardile J1349/ISO1585. Masstoodangust tulnud mootoritel võib see väärtus pisut erineda. Tootele paigaldatud mootori tegelik võimsus on leib töökiirusest, keskkonnatingimustest ja muudest teguritest.

Müra- ja vibratsioonitasemed, LG 164	Honda	Hatz
Helivõimsuse tase, mõõdetud dB(A)	102	104
Helivõimsuse tase, garanteeritud L_{WA} dB(A) ²	108	108
Helirõhutase kasutaja kõrva juures, L_p , dB (A) ³	350 mm: 81,9 450 mm: 82,4	350 mm: 84,1 450 mm: 84 600 mm: 93
Vibratsioonitase a_{hv} , m/s^2 ⁴	2,3	3,5

Tehnilised andmed (LG 204)

LG 204	Honda, käsitsi käivitus	Hatz, käsitsi käivitus	Hatz, elektriline käivitus
Netokaal, kg/naela	209,4/461,6	225,7/497,6	500 mm: 241,8/553,1 600 mm: 249/549
Töökaal (EN500, k.a õli, ½ paaki kü- tust), kg	210,8/464,7	227,7/502,0	500 mm: 243,8/537,5 600 mm: 251/553,4
Mootori tootemark, tüüp	Honda GX 200	Hatz, 1B20	Hatz, 1B20
Mootori võimsus, kW/hj @ p/min ⁵	4,1/5,5@3600	3,1/4,2@3100	3,1/4,2@3100
Vibratsioonisagedus, Hz / p/min	65/3900	65/3900	65/3900
Amplituud, mm	1,9/0,07	1,9/0,07	500 mm: 1,9/0,07 600 mm: 1,7/0,06
Tsentrifugaaljõud, kN/lbf	36/8093	36/8093	36/8093
Töökiirus, m/min või jalga/min	23 või 75,5	22 või 72,2	22 või 72,2
Maks. kalle kraadides/%	20/36	25/47	25/47
Aku pingeline, V	–	–	12
Aku mahtvus, Ah	–	–	41
Kütusepaagi maht, l	3,1/3,3	3,6/3,8	3,6/3,8

² Müraemissioon ümbritsevasse keskkonda, mõõdetud helivõimsuse tasemena (L_{WA}) vastavalt EN ISO 3744 nõuetele EÜ direktiivi 2000/14/EÜ kohaselt. Erinevus garanteeritud ja mõõdetud helivõimsustaseme vahel seisneb selles, et direktiivi 2000/14/EÜ alusel hõlmab garanteeritud helivõimsustase ka mõõtmistulemuste dispersiooni ja kõrvalekaldeid sama mudeli erinevate seadmete vahel.

³ helirõhutase L_p standardi EN ISO 11201, EN 500-4 järgi. Mõõtemääramatus K_{PA} 4,0 dB (A).

⁴ Vibratsioonitase standardi EN 500-4 järgi. Vibratsioonitase kohta toodud andmete tüüpiline statistiline dispersioon (standardhälve) on 1,5 m/s^2 .

⁵ Mootori tootja määratud. Mootori näidatud võimsusklass on antud mootorimudeli järgi toodetud tüüp mootori keskmine netovõimsus (kindla pöörde arvu juures), mõõdetud vastavalt SAE standardile J1349/ISO1585. Masstoodangust tulnud mootoritel võib see väärtus pisut erineda. Tootele paigaldatud mootori tegelik võimsus on leib töökiirusest, keskkonnatingimustest ja muudest teguritest.

LG 204	Honda, käsitsi käivitus	Hatz, käsitsi käivitus	Hatz, elektriline käivitus
Ekstsentriline element, l/kvarti	0,5/0,53	0,5/0,53	0,5/0,53
Mootoriõli *	SAE 10W-30, API klass SJ	SAE 10W-30, API klass SJ	SAE 10W-30, API klass SJ
Ekstsentrilise elemendi õli	SAE 10W-30, API klass SJ	SAE 10W-30, API klass SJ	SAE 10W-30, API klass SJ
Hüdroõli	Shell Tellus S3 V 32	Shell Tellus S3 V 32	Shell Tellus S3 V 32
Bioloogiline hüdraulikaõli (valikuline)	Shell Naturelle HF-E 32	Shell Naturelle HF-E 32	Shell Naturelle HF-E 32
Kütus *	Pliivaba bensiin, kuni 10% etanoolisisaldusega	Ainult ülimaldala väävisaldusega diislikütus	Ainult ülimaldala väävisaldusega diislikütus

* = Kui soovite lisateavet või kui teil on täiendavaid küsimusi selle konkreetse mootori kohta, vt teavet mootori kasutusjuhendist või mootori tootja veebisaidilt.

Müra- ja vibratsioonitasemed, LG 204	Honda	Hatz	Hatz, elektriline käivitus
Helitugevuse tase, dB(A)	104	105	105
Helivõimsuse tase, garanteeritud L_{WA} dB(A) ⁶	106	108	108
Helirõhutase kasutaja kõrva juures, L_P , dB (A) ⁷	84	90	500 mm: 85,1 600 mm: 93
Vibratsioonitase a_{hv} , m/s^2 ⁸	3,5	3,4	500 mm: 3,4 600 mm: 2,8

Avaldus deklareeritud müra- ja vibratsiooniväärtuste kohta

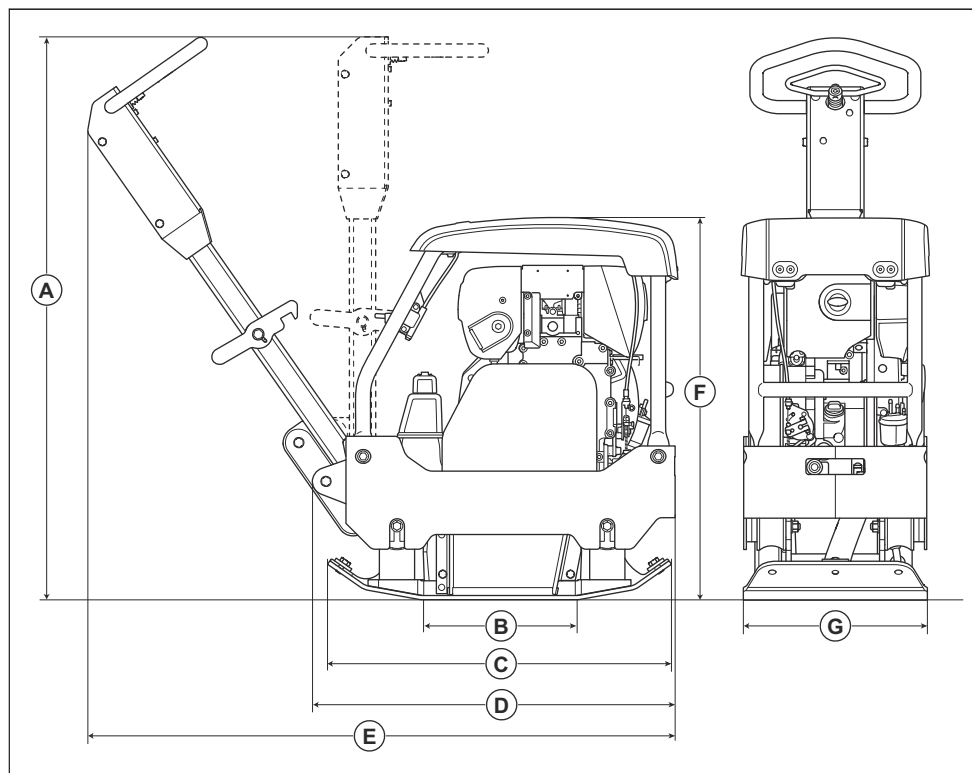
Need deklareeritud väärtused on saadud laborikatsetel vastavalt nimetatud direktiivile või standarditele ja sobivad võrdlemiseks muude toodete deklareeritud väärtustega, mida on katesetatud vastavalt samale direktiivile või samadele standarditele. Need deklareeritud väärtused ei sobi riskide hindamiseks ja eri töökohtades mõõdetud väärtused võivad olla kõrgemad. Tegelikud kokkupuuteväärtused ja üksikasutaja kogetus kahjuont on ainulaadsed ja sõltuvad sellest, kuidas kasutaja töötab, mis materjali töötlemiseks toodet kasutatakse, samuti kokkupuuteajast ning kasutaja füüsilisest seisundist ja toote seisundist.

⁶ Müraemissioon ümbritsevas keskkonda, mõõdetud helivõimsuse tasemena (L_{WA}) vastavalt EN ISO 3744 nõuetele EÜ direktiivi 2000/14/EÜ kohaselt. Erinevus garanteeritud ja mõõdetud helivõimsustase vahel seisneb selles, et direktiivi 2000/14/EÜ alusel hõlmab garanteeritud helivõimsustase ka mõõtmistulemuste dispersiooni ja kõrvalekaldeid sama mudeli erinevate seadmete vahel.

⁷ helirõhutase L_P standardi EN ISO 11201, EN 500-4 järgi. Mõõtemääramatus K_{PA} 4,0 dB (A).

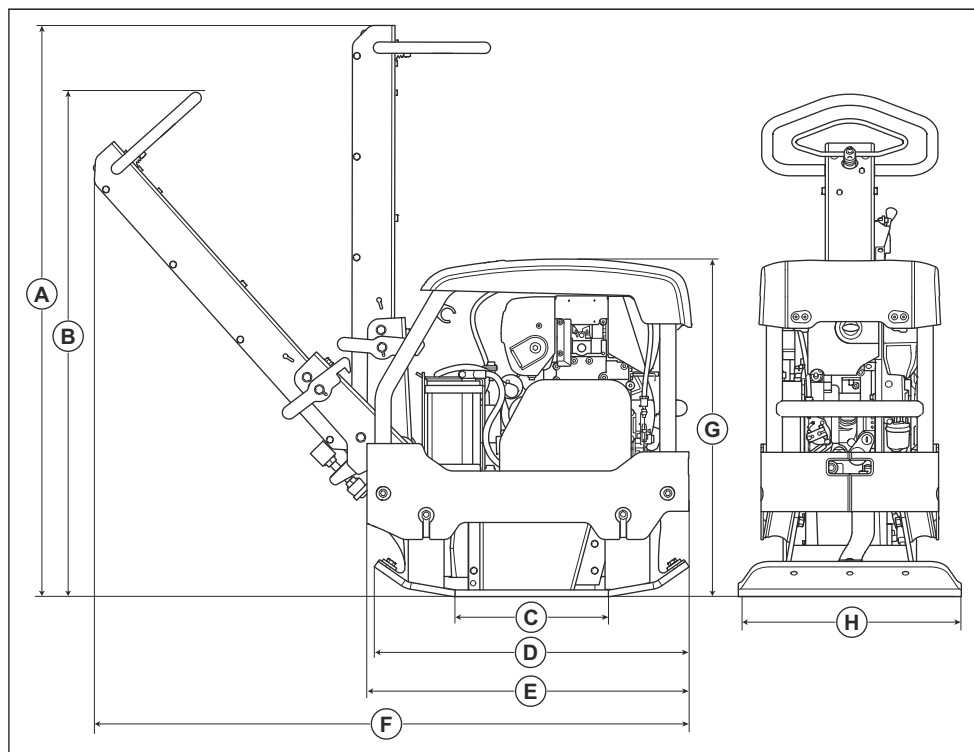
⁸ Vibratsioonitase standardi EN 500-4 järgi. Vibratsioonitaseme kohta toodud andmete tüüpiline statistiline dispersioon (standardhälve) on 1,5 m/s^2 .

Toote mõõtmed (LG 164)



A	Käepidemete kõrgus, mm/ toll	1069/42	E	Pikkus koos käepidemega, mm/toll	1110/44
B	Põhjaplaadi kontaktala, m ² / ruutjalga	0,103/1,11 / 0,132/1,42	F	Kõrgus, mm	727/28,6
C	Põhjaplaadi pikkus, mm/ toll	654/25,7	G	Laius, mm	350/13,8 või 450/17,7 või 600/23,6
D	Pikkus kokkumurtud käepi- demega, mm/toll	748/29,4			

Toote mõõtmed (LG 204)



A	Käepideme kõrgus, transportasend, mm/tolli	1269/50,0	E	Pikkus kokkumurtud käepidemega, mm	720/28,3
B	Käepideme kõrgus, tööasend, mm/tolli	1126/44,3	F	Pikkus koos käepidemega, mm/tolli	1328/52,3
C	Põhjaplaadi kontaktala, m ² /ruutjalga	0,1735/1,8675	G	Kõrgus, mm	754/29,7
D	Põhjaplaadi pikkus, mm/tolli	703/27,7	H	Laius, mm/tolli	500/19,7 või 600/23,6

EÜ vastavusdeklaratsioon

EÜ vastavusdeklaratsioon

Husqvarna AB, SE-561 82 Huskvarna, Rootsi, tel:
+46-36-146500, deklareerib ainuvastutusel, et toode:

Kirjeldus	Ümberpööratav plaattihendusese
Kaubamärk	Husqvarna
Tüüp/mudel	LG 164, LG 204
Identifitseerimine	Seerianumbrid alates 2019. aastast ja hilisemad

vastab täielikult järgmistele EÜ direktiividele ja eeskirjadele:

Direktiiv/eeskiri	Kirjeldus
2014/30/EL	„elektromagnetilise ühilduvuse direktiiv“
2006/42/EÜ	„masinadirektiiv“
2000/14/EÜ	„välitingimustes kasutatavate seadmete mürä direktiiv“

ja et kohalduvad järgmised ühtlustatud standardid ja/või tehnilised spetsifikatsioonid:

EN 500-1+A1:2009

EN 500-4:2011

Teavitatud asutus: 0038, Lloyd's Register Verification Limited, 71 Fenchurch Street, London, EC3M 4BS, UK, kinnitab vastavust nõukogu direktiiviga 2000/14/EÜ, lisa VIII, täielik kvaliteedikontroll.

Lisateavet mürataseme kohta vt jaotisest *Tehnilised andmed lk 25*.

Partille, 2020-01-28



Martin Huber

Uurimis- ja arendusdirektor, betoonpinnad ja -põrandad

Husqvarna AB, ehitusseadmete allüksus

Tehnilise dokumentatsiooni eest vastutaja



www.husqvarnacp.com

Originaaljuhend

1140387-63



2020-03-05