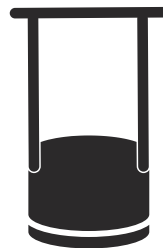




 **Husqvarna**[®]



LX 90

Contenido

Introducción.....	2	Transporte, almacenamiento y eliminación.....	12
Seguridad.....	3	Datos técnicos.....	14
Funcionamiento.....	8	Declaración de conformidad CE.....	16
Mantenimiento.....	10		

Introducción

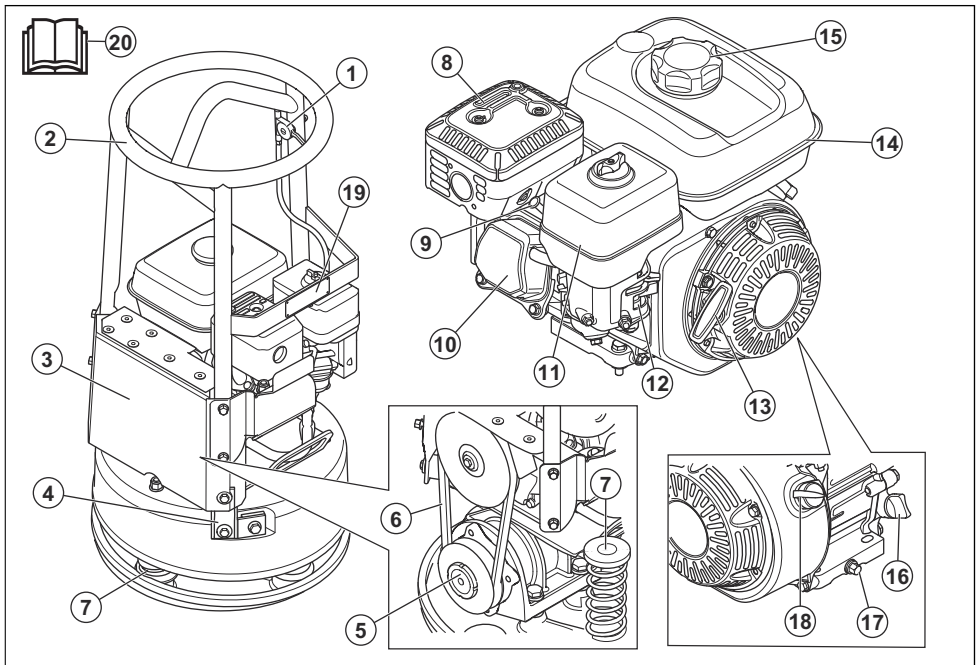
Descripción del producto

El producto es un compactador de empuje manual que se utiliza para la compactación de capas finas y moderadamente gruesas de suelos granulares. El producto tiene una forma redondeada que facilita su uso en áreas a las que es difícil acceder.

Uso previsto

El producto está diseñado para uso profesional exclusivamente. Utilice el producto para reparar y mantener vías de acceso, caminos y aparcamientos. No utilice el producto para otras tareas.

Descripción del producto



- | | |
|--------------------------------------|-----------------------------------------------------|
| 1. Acelerador | 9. Bujía |
| 2. Manillar y bastidor de seguridad | 10. Válvulas del motor |
| 3. Cubierta de la correa trapezoidal | 11. Filtro de aire |
| 4. Amortiguadores de vibraciones | 12. Carburador |
| 5. Elemento excéntrico | 13. Empuñadura de la cuerda de arranque |
| 6. Correa trapezoidal | 14. Depósito de combustible |
| 7. Muelle | 15. Tapón del depósito de combustible |
| 8. Silenciador | 16. Tapón del depósito de aceite y varilla de nivel |

17. Tapón de vaciado de aceite de motor
18. Interruptor de encendido/apagado del motor
19. Placa de identificación
20. Manual de usuario



Emisiones sonoras en el entorno según la directiva CE. Las emisiones del producto se especifican en *Datos técnicos en la página 14* y en la etiqueta.



Este producto cumple con las directivas CE vigentes.

Símbolos que aparecen en el producto



ADVERTENCIA: Este producto puede ser peligroso y ocasionar daños graves o mortales tanto al operador como a cualquier otra persona. Tenga cuidado y utilice el producto correctamente.



Lea atentamente el manual y asegúrese de que entiende las instrucciones antes de utilizar este producto.



Combustible: Gasolina sin plomo con un máximo del 10 % de etanol.



Utilice protección auditiva.



Riesgo de lesiones. Tenga cuidado alrededor de la correa de transmisión.



Superficie caliente.



Mantenga las manos alejadas de esta zona.



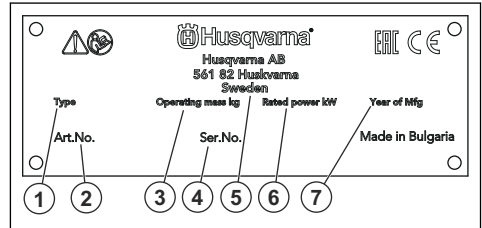
Riesgo de lesiones por aplastamiento.



Punto de elevación del bastidor de seguridad.

Nota: Los demás símbolos/etiquetas que aparecen en el producto corresponden a requisitos de homologación especiales para algunos mercados.

Placa de identificación



1. Tipo de producto
2. Número de producto
3. Peso del producto
4. Número de serie
5. Fabricante
6. Potencia nominal
7. Año de fabricación

Responsabilidad sobre el producto

Como se estipula en las leyes de responsabilidad del producto, no nos hacemos responsables de los daños y perjuicios causados por nuestro producto si:

- El producto se ha reparado incorrectamente.
- El producto se ha reparado con piezas que no eran del fabricante o no autorizadas por el fabricante.
- El producto tiene un accesorio que no es del fabricante o no está autorizado por este.
- El producto no se ha reparado en un centro de servicio autorizado o por un organismo homologado.

Seguridad

Definiciones de seguridad

Las advertencias, precauciones y notas se utilizan para destacar información especialmente importante del manual.



ADVERTENCIA: Indica un riesgo de lesiones o incluso de muerte del usuario o de las personas cercanas si no se respetan las instrucciones del manual.



PRECAUCIÓN: Indica un riesgo de daños en el producto, otros materiales o el área adyacente si no se respetan las instrucciones del manual.

Nota: Se usa para proporcionar más información necesaria en una situación determinada.

Instrucciones generales de seguridad



ADVERTENCIA: Lea las siguientes instrucciones de advertencia antes de utilizar el producto.

- Este producto es una herramienta peligrosa si no se usa con cuidado o si se utiliza de forma incorrecta. Este producto puede ocasionar lesiones graves o mortales tanto al operador como a cualquier otra persona. Antes de usar el producto, lea detenidamente el contenido del manual de usuario.
- Respete todas las advertencias e instrucciones.
- Obedezca la legislación y la normativa vigentes.
- El usuario y el empleador deben conocer y prevenir los riesgos durante el funcionamiento del producto.
- No permita que nadie utilice el producto a menos que haya leído y comprendido el contenido del manual de usuario.
- No utilice el producto a menos que haya recibido formación al respecto. Asegúrese de que todos los usuarios reciben formación.
- No deje que un niño maneje el producto.
- Solo las personas autorizadas pueden manejar el producto.
- El usuario es responsable de los accidentes que puedan sufrir otras personas o sus bienes.
- No utilice el producto si está cansado, enfermo o si se encuentra bajo los efectos de alcohol, drogas o medicamentos.
- Proceda siempre con cuidado y utilice siempre el sentido común.
- Este producto genera un campo electromagnético durante el funcionamiento. Este campo puede, en determinadas circunstancias, interferir en implantes médicos activos o pasivos. Para reducir el riesgo de daños graves o mortales, recomendamos que las personas que utilizan implantes médicos consulten a su médico y al fabricante del implante antes de usar este producto.
- Mantenga el producto limpio. Asegúrese de que puede leer claramente las etiquetas.
- No utilice el producto si está defectuoso.
- No modifique el producto.
- No utilice el producto si sospecha que alguien ha podido modificarlo.

Instrucciones de seguridad para el funcionamiento



ADVERTENCIA: Lea las siguientes instrucciones de advertencia antes de utilizar el producto.

- Asegúrese de que sabe cómo detener el motor rápidamente en caso de emergencia.
- El operador debe tener la fuerza física necesaria para utilizar el producto de forma segura.
- No utilice el producto si no tiene todas las cubiertas protectoras instaladas.
- Utilice el equipo de protección personal. Consulte la sección *Equipo de protección personal en la página 6*.
- Asegúrese de que solo haya personas autorizadas en la zona de trabajo.
- Mantenga la zona de trabajo limpia y despejada.
- Mantenga siempre una posición estable y segura mientras realiza la actividad.
- Asegúrese de que no haya riesgo de que usted o el producto puedan caerse de grandes alturas.
- Asegúrese de que no haya grasa ni aceite en el manillar.
- No utilice el producto en áreas con riesgo de explosión o incendio.
- El producto puede provocar que salgan objetos despedidos a gran velocidad. Asegúrese de que todas las personas presentes en la zona de trabajo utilicen los correspondientes equipos de protección personal autorizados. Retire los objetos sueltos de la zona de trabajo.
- Si va a alejarse del producto, pare el motor y asegúrese de que no pueda ponerse en marcha de manera accidental.
- Evite que la ropa, el cabello largo y las joyas queden atrapados en las piezas móviles.
- No se sienta sobre el producto.
- No golpee el producto.
- Utilice el producto siempre desde detrás y con las dos manos en el manillar.
- No utilice el producto cerca de cables eléctricos. El producto no tiene aislamiento eléctrico y pueden producirse lesiones o incluso la muerte.
- Antes de usar el producto, averigüe si hay tuberías o cables ocultos en la zona de trabajo. Si el producto se topa con un objeto oculto, detenga el motor de inmediato y examine el producto y el objeto. No reanude las operaciones con el producto sin cerciorarse antes de que sea seguro seguir trabajando.

Seguridad respecto a las vibraciones



ADVERTENCIA: Lea las siguientes instrucciones de advertencia antes de utilizar el producto.

- Durante el funcionamiento del producto, las vibraciones pasan del producto al operador. El uso frecuente y continuo del producto puede causar lesiones en el operador o aumentar la gravedad de las mismas. Se pueden producir lesiones en los dedos, las manos, las muñecas, los brazos, los hombros, los nervios, el riego sanguíneo u otras partes del cuerpo. Las lesiones pueden ser debilitantes o permanentes, y pueden aumentar en intensidad durante semanas, meses o años. Entre las posibles lesiones se incluyen los daños en el sistema circulatorio, el sistema nervioso, las articulaciones y otras estructuras corporales.
- Pueden aparecer síntomas durante el uso del producto o en otro momento. Si tiene síntomas y sigue utilizando el producto, los síntomas pueden aumentar o hacerse permanentes. Si aparecen estos u otros síntomas, solicite asistencia médica:
 - Entumecimiento, pérdida de sensibilidad, hormigueo, pinchazos, dolor, quemaduras, punzadas, rigidez, torpeza, pérdida de la fuerza normal o cambios en el color o el estado de la piel.
- Los síntomas pueden aumentar a bajas temperaturas. Utilice ropa de abrigo y mantenga las manos calientes y secas cuando utilice el producto en entornos fríos.
- Realice las tareas de mantenimiento y use el producto siguiendo las instrucciones del manual de usuario para mantener un nivel de vibración adecuado.
- El producto cuenta con un sistema amortiguador de vibraciones que reduce las vibraciones que el manillar transmite al operador. Deje que el producto haga el trabajo. No empuje el producto con fuerza. Sujete el producto ligeramente por el manillar, pero asegúrese de que lo controla y maneja de forma segura. No introduzca el manillar en los topes más de lo necesario.
- Las manos deben colocarse únicamente en los mangos. Aleje el resto de partes del cuerpo del producto.
- Detenga el producto inmediatamente si se producen fuertes vibraciones de manera repentina. No siga utilizándolo sin haber retirado antes la causa del aumento de las vibraciones.
- Enfermedades pulmonares mortales, como bronquitis crónica, silicosis y fibrosis pulmonar
- Cáncer
- Defectos congénitos
- Inflamación cutánea
- Utilice el equipo correcto para reducir la concentración de polvo y humo en el aire y para disminuir el polvo en el equipo de trabajo, las superficies, la ropa y las partes del cuerpo. Algunas de las posibles medidas de control son los sistemas de recogida de polvo y los pulverizadores de agua para atrapar el polvo. Reduzca el polvo en el origen siempre que sea posible. Asegúrese de que el equipo está correctamente instalado y se utiliza bien, y que se realiza el mantenimiento periódico.
- Utilice protección respiratoria homologada. Asegúrese de que la protección respiratoria es válida para los materiales peligrosos de la zona de trabajo.
- Asegúrese de que el flujo de aire sea suficiente en la zona de trabajo.
- Si es posible, dirija el escape del producto de tal forma que no aumente la concentración de polvo en el aire.

Seguridad de los gases de escape



ADVERTENCIA: Lea las siguientes instrucciones de advertencia antes de utilizar el producto.

- Los gases de escape del motor contienen monóxido de carbono, que es un gas inodoro, tóxico y muy peligroso. La inhalación de monóxido de carbono puede causar la muerte. Como el monóxido de carbono es inodoro y no se puede ver, no es posible detectarlo. Uno de los síntomas de la intoxicación por monóxido de carbono es el mareo, pero es posible quedar inconsciente sin darse cuenta si la concentración o la cantidad de monóxido de carbono son suficientes.
- Los gases de escape también contienen hidrocarburos sin quemar, incluido benceno. La inhalación prolongada puede causar problemas de salud.
- Los gases de escape que sí se pueden ver u oler también contienen monóxido de carbono.
- No utilice un producto con motor de combustión en interiores ni en zonas que no estén bien ventiladas.
- No inhale los gases de escape.
- Asegúrese de que el flujo de aire de la zona de trabajo es suficiente. Esto es muy importante cuando se utiliza el producto en zanjás u otras áreas de trabajo pequeñas en las que los gases de escape se pueden acumular fácilmente.

Seguridad contra el polvo



ADVERTENCIA: Lea las siguientes instrucciones de advertencia antes de utilizar el producto.

- El funcionamiento del producto puede causar polvo en el aire. El polvo puede causar lesiones graves y problemas de salud crónicos. Son varias las autoridades que consideran nocivo el polvo de sílice. Estos son algunos ejemplos de estos problemas de salud:

Seguridad acústica



ADVERTENCIA: Lea las siguientes instrucciones de advertencia antes de utilizar el producto.

- Los altos niveles de ruido y la exposición a este pueden producir a largo plazo pérdidas de audición.
- Para mantener el nivel de ruido al mínimo, realice las tareas de mantenimiento y use el producto tal y como se indica en el manual de usuario.
- Examine el silenciador en busca de daños y deterioro. Compruebe que el silenciador esté firmemente montado en el producto.
- Use protectores auriculares homologados mientras utiliza el producto.
- Al usar protectores auriculares, debe poder escuchar las señales de advertencia y las voces de otras personas. Quítese los protectores auriculares cuando el producto esté parado, a menos que estos sean necesarios para el nivel de ruido de la zona de trabajo.

Equipo de protección personal



ADVERTENCIA: Lea las siguientes instrucciones de advertencia antes de utilizar el producto.

- Para trabajar con el producto, debe utilizar siempre un equipo de protección personal homologado. El equipo de protección personal no elimina completamente el riesgo de lesiones, pero reduce la gravedad de las lesiones en caso de accidente. Deje que el distribuidor le ayude a seleccionar el equipo de protección personal adecuado.
- Compruebe periódicamente el estado del equipo de protección personal.
- Utilice un casco protector homologado.
- Utilice protección auditiva homologada.
- Utilice protección respiratoria homologada.
- Utilice protección ocular homologada con protección lateral.
- Utilice guantes protectores.
- Use botas con puntera de acero y suela antideslizante.
- Utilice una indumentaria de trabajo homologada o ropa ceñida equivalente con manga larga y pantalón largo.

Extintor

- Tenga siempre a mano un extintor mientras trabaja.
- Utilice un extintor de polvo de la clase "ABE" o un extintor de dióxido de carbono de tipo "BE".

Dispositivos de seguridad en el producto



ADVERTENCIA: Lea las siguientes instrucciones de advertencia antes de utilizar el producto.

- No utilice un producto que tenga dispositivos de seguridad defectuosos.
- Realice una comprobación de los dispositivos de seguridad con frecuencia. Si los dispositivos de seguridad están defectuosos, hable con su taller de servicio Husqvarna.

Interruptor de encendido/apagado del motor

El motor solo puede arrancar cuando el interruptor de encendido/apagado del motor está en "ON". El motor se detiene cuando el interruptor de encendido/apagado del motor se pone en la posición "OFF".

Comprobación del interruptor de encendido/apagado del motor

1. Arranque el motor. Consulte la sección *Arranque del producto en la página 8*.
2. Coloque el interruptor de encendido/apagado del motor en la posición "OFF". El motor se detiene.

Silenciador

El silenciador mantiene al mínimo los niveles de ruido y aparta los gases de escape del operador.

No utilice el producto si el silenciador no está instalado o está defectuoso. Un silenciador defectuoso aumenta el nivel de ruido y el riesgo de incendio.



ADVERTENCIA: El silenciador se calienta mucho durante y después de su uso, y cuando el motor funciona a ralentí. Tenga cuidado cerca de materiales inflamables o gases para evitar incendios.

Comprobación del silenciador

- Examine el silenciador con frecuencia para asegurarse de que está montado correctamente y que no está dañado.

Bastidor de seguridad

El bastidor de seguridad evita daños en el producto en caso de caída. El manillar y el punto de elevación forman parte del bastidor de seguridad.

Comprobación del bastidor de seguridad

- Asegúrese de que no hay grietas u otros daños en el bastidor de seguridad.
- Compruebe que el bastidor de seguridad está correctamente instalado en el producto.

Amortiguadores de vibraciones

Los amortiguadores de vibraciones disminuyen la vibración en el producto. Los amortiguadores de vibraciones disminuyen las vibraciones para evitar lesiones al operador y daños al producto.

Comprobación de los amortiguadores de vibraciones

Hay 3 amortiguadores de vibraciones en el producto.

- Compruebe que los amortiguadores de vibraciones están correctamente instalados.
- Examine los amortiguadores de vibraciones en busca de posibles daños y desgaste.
- Sustituya los amortiguadores de vibraciones si es necesario.

Seguridad en el uso del combustible



ADVERTENCIA: Lea las siguientes instrucciones de advertencia antes de utilizar el producto.

- El combustible es inflamable y los vapores son explosivos. Tenga cuidado con el combustible para evitar lesiones, incendios y explosiones.
- No inhale los vapores del combustible. Los vapores de combustible son tóxicos y pueden provocar lesiones. Asegúrese de que el flujo de aire sea suficiente.
- No retire el tapón de combustible ni llene el depósito de combustible cuando el motor esté en marcha.
- Deje que el motor se enfríe antes de repostar combustible.
- No reposte combustible en un recinto cerrado. Una circulación de aire insuficiente puede causar lesiones o la muerte por asfixia o inhalación de monóxido de carbono.
- No fume cerca del combustible o el motor.
- No coloque objetos calientes cerca del combustible ni del motor.
- No reposte combustible cerca de chispas o llamas.
- Antes de repostar, abra la tapa del depósito de combustible lentamente y deje salir el exceso de presión con cuidado.
- En contacto con la piel, el combustible puede provocar lesiones. Si el combustible entra en contacto con la piel, utilice agua y jabón para eliminarlo.
- Si derrama combustible sobre la ropa, cámbiese inmediatamente.
- No llene el depósito de combustible por completo. El calor hace que el combustible se expanda. Deje espacio en la parte superior del depósito de combustible.
- Apriete el tapón del depósito de combustible completamente. Si el tapón del depósito de combustible no se aprieta, existe riesgo de incendio.

- Antes de poner en marcha el producto, colóquelo a una distancia mínima de 3 m (10 pies) desde donde haya repostado.
- No arranque el producto si está manchado con combustible o aceite del motor. Elimine el combustible y el aceite de motor no deseados y deje que el producto se seque antes de arrancar el motor.
- Examine frecuentemente si hay fugas en el motor. Si hay fugas en el sistema de combustible, no arranque el motor hasta que se reparen las fugas.
- No utilice los dedos para examinar el motor en busca de fugas.
- Almacene el combustible solo en recipientes homologados.
- Cuando el producto y el combustible estén almacenados, asegúrese de que ni el combustible ni los vapores que desprende puedan causar daños.
- Vacíe el combustible en un depósito homologado al aire libre y lejos de llamas y chispas.

Instrucciones de seguridad para el funcionamiento en pendientes



ADVERTENCIA: Lea las siguientes instrucciones de advertencia antes de utilizar el producto.

- No utilice el producto en pendientes de más de 20°. El terreno suelto, las vibraciones y la velocidad de funcionamiento pueden hacer que el producto sufra un percance, aunque la pendiente sea inferior a 20°.
- Asegúrese de que la zona de trabajo es segura. La tierra mojada y suelta disminuye la seguridad al usar el producto. Tenga mucho cuidado en pendientes y superficies irregulares.
- En una pendiente, asegúrese de que todas las personas que se encuentren dentro del lugar de trabajo estén por encima del producto.
- En las pendientes, maneje el producto de arriba abajo y no de lado a lado.
- No pare el producto en una pendiente. Si tiene que parar el producto en una pendiente, verifique que no haya riesgo de que se caiga. Existe riesgo de lesiones y daños.

Instrucciones de seguridad para el funcionamiento cerca de bordes



ADVERTENCIA: Lea las siguientes instrucciones de advertencia antes de utilizar el producto.

- Existe el riesgo de que el producto se caiga al utilizarlo cerca de un borde. Mantenga siempre un mínimo de ⅓ del producto sobre una superficie lo suficientemente estable como para soportar el peso del producto.
- Si el producto cae, detenga el motor antes de volver a colocarlo en una superficie lo suficientemente

estable. Consulte la sección *Elevación del producto en la página 13*.

Instrucciones de seguridad para el mantenimiento



ADVERTENCIA: Lea las siguientes instrucciones de advertencia antes de utilizar el producto.

- Si el mantenimiento no se realiza correctamente y de forma regular, aumenta el riesgo de lesiones y daños en el producto.
- Utilice el equipo de protección personal. Consulte la sección *Equipo de protección personal en la página 6*.
- Pare el motor y asegúrese de que todas las piezas del producto están frías antes de realizar el mantenimiento.
- Limpie el producto para eliminar cualquier material peligroso antes de realizar el mantenimiento.
- Desconecte el sombrerete de bujía antes de realizar el mantenimiento.
- Los gases de escape del motor están calientes y pueden contener chispas. No haga funcionar el producto en zonas interiores ni cerca de material inflamable.
- No modifique el producto. Las modificaciones en el producto que no estén aprobadas por el fabricante pueden causar daños graves o la muerte.
- Utilice siempre accesorios y piezas de repuesto originales. Los accesorios y las piezas de repuesto que no estén aprobados por el fabricante pueden causar daños graves o la muerte.
- Cambie las piezas dañadas, desgastadas o rotas.
- Realice únicamente las tareas de mantenimiento que se indican en este manual de usuario. Lleve el producto a un centro de servicio autorizado para que realicen el resto de tareas de mantenimiento.
- Retire todas las herramientas del producto antes de arrancar el motor después del mantenimiento. Las herramientas sueltas o que estén conectadas a piezas giratorias pueden salir disparadas y provocar lesiones.
- Después del mantenimiento, compruebe el nivel de vibración del producto. Si no es correcto, hable con un centro de servicio autorizado.
- Lleve el producto a un centro de servicio autorizado para realizar el mantenimiento de forma periódica.

Funcionamiento

Introducción



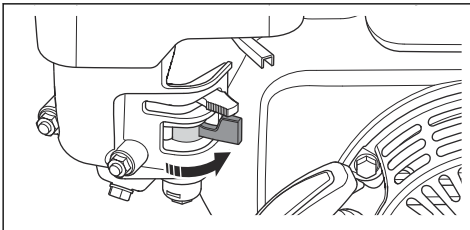
ADVERTENCIA: Asegúrese de leer y comprender el capítulo sobre seguridad antes de usar el producto.

Pasos por seguir antes de poner en funcionamiento el producto

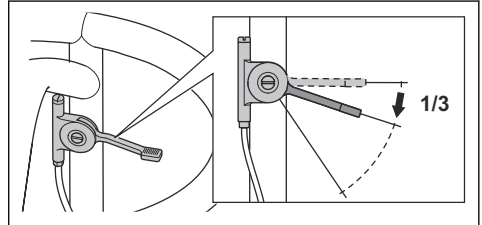
- Lea detenidamente el manual de usuario y asegúrese de que entiende las instrucciones.
- Lea el manual de del motor suministrado por el fabricante del mismo.
- Realice el mantenimiento diario. Consulte la sección *Programa de mantenimiento en la página 10*.

Arranque del producto

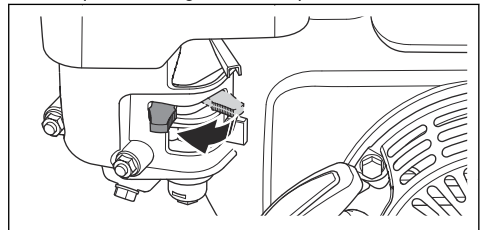
1. Abra el paso de combustible.



2. Sitúe el acelerador a $\frac{1}{3}$ de aceleración.

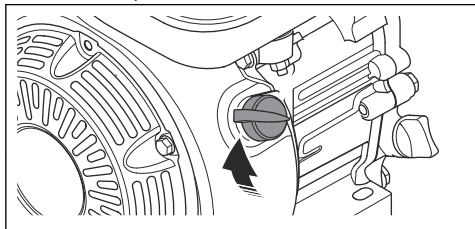


3. Coloque el estrangulador en la posición correcta.

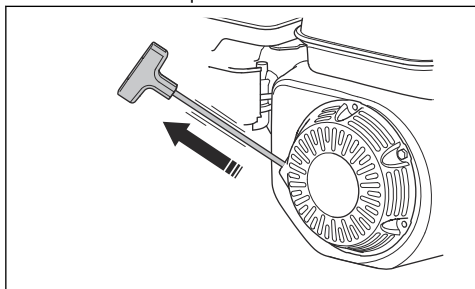


- a) Si el motor está frío, cierre el estrangulador.
- b) Si el motor está caliente o si la temperatura ambiente es alta, abra el estrangulador.

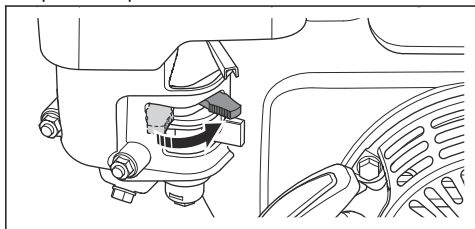
- Coloque el interruptor de encendido/apagado del motor en la posición "ON".



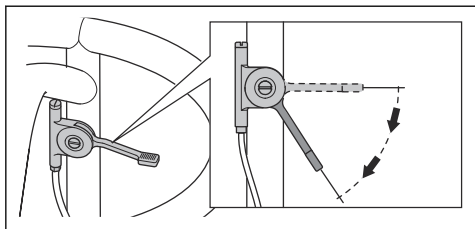
- Tire de la empuñadura de la cuerda de arranque lentamente hasta que note resistencia.



- Suelte la empuñadura de la cuerda de arranque para que la cuerda regrese a su posición.
- Tire de la empuñadura de la cuerda de arranque hasta que el motor arranque.
- Abra el estrangulador gradualmente hasta que quede completamente abierto.



- Arranque el motor y déjelo a ralentí durante 2-3 minutos.
- Ponga el acelerador en la posición de aceleración máxima.



Parada del producto

- Mueva el acelerador a la posición de ralentí.
- Coloque el interruptor de encendido/apagado en la posición "OFF". El motor se detiene.
- Coloque la válvula de paso de combustible en la posición "OFF".

Qué hacer si el motor no arranca

Si el motor no arranca y sale humo blanco, realice el procedimiento siguiente.

- Ponga el acelerador en la posición de parada.
- Tire lentamente y suelte la empuñadura de la cuerda de arranque 5 veces.
- Repita el procedimiento de arranque.

Manejo del producto



PRECAUCIÓN: Utilice siempre el producto hacia delante y con la aceleración máxima. Si utiliza un régimen del motor más bajo y realiza movimientos hacia atrás, el elemento excéntrico no funcionará correctamente y el producto podría averiarse.

- Asegúrese de poner el acelerador en aceleración máxima.
- Empuje con cuidado el producto hacia delante.



PRECAUCIÓN: No empuje el producto hacia abajo. Si ejerce demasiada presión, podría obtener un resultado inadecuado.

- Para cambiar de dirección, gire el producto.

Mantenimiento

Introducción



ADVERTENCIA: Asegúrese de leer y comprender el capítulo sobre seguridad antes de realizar tareas de mantenimiento en el producto.

Programa de mantenimiento

* = mantenimiento general realizado por el operador. Estas instrucciones no se indican en este manual de usuario.

X = Estas instrucciones se indican en este manual de usuario.

O = Consulte las instrucciones en el manual del motor.

Mantenimiento general del producto	Antes de usar, cada 10 h	Semanalmente, cada 100 h
Asegúrese de que no haya fugas de combustible o aceite.	*	
Limpie el producto.	X	
Asegúrese de que las tuercas y los tornillos están bien apretados.	*	
Examine el acelerador y el estrangulador en busca de daños.	*	
Compruebe que el acelerador y el estrangulador pueden moverse con suavidad.	*	
Lubrique los controles y los acoplamientos.	*	
Examine los amortiguadores de vibraciones en busca de daños.		X
Compruebe la tensión de la correa trapezoidal y si esta presenta daños. Ajuste o sustituya la correa trapezoidal si es necesario.		X

Mantenimiento del motor	Antes de usar, cada 10 h	Tras las primeras 20 horas	Semanalmente, cada 100 h	Anualmente, cada 300 h
Compruebe el nivel de combustible y el nivel de aceite del motor.	X			
Limpie las aletas de refrigeración del motor.	O			
Examine el filtro de aire. Limpie el filtro de aire si es necesario.	X	X		
Limpie el filtro de aire.			X	
Sustituya el filtro de aire.				X
Cambie el aceite del motor.		X	X	X
Compruebe el régimen del motor.		O	O	O
Examine y limpie la bujía. Sustituya la bujía si fuese necesario.			O	O
Cambie la bujía.				O
Limpie la válvula de paso de combustible del carburador.			O	O
Limpie el apagachispas del silenciador.			O	O

Mantenimiento del motor	Antes de usar, cada 10 h	Tras las primeras 20 horas	Semanalmente, cada 100 h	Anualmente, cada 300 h
Ajuste la holgura de la cabeza de las válvulas de admisión y escape.				○
Vacíe el combustible y limpie el depósito y el filtro de combustible.			○	○
Limpie y ajuste el carburador.				○
Sustituya el filtro de combustible.				○

Limpeza del producto

- Use agua corriente de una manguera o una hidrolimpiadora de alta presión para limpiar el producto.



PRECAUCIÓN: No dirija el agua directamente al tapón del depósito de combustible, a los componentes eléctricos ni al motor.

- Quite la grasa y el aceite del manillar.

Para realizar una inspección general

- Asegúrese de que todas las tuercas y los tornillos del producto estén apretados correctamente.

Comprobación del nivel de aceite del motor

1. Quite el tapón del depósito de aceite y la varilla de nivel.
2. Limpie el aceite de la varilla de nivel de aceite.
3. Vuelva a colocar la varilla de nivel totalmente en el interior del depósito de aceite.
4. Quite la varilla de nivel.
5. Compruebe el nivel de aceite que indica la varilla de nivel.
6. Si el nivel de aceite es bajo, llene con aceite de motor y vuelva a comprobar el nivel de aceite. Consulte *Datos técnicos en la página 14* o el manual del motor para saber cuál es el tipo de aceite correcto.

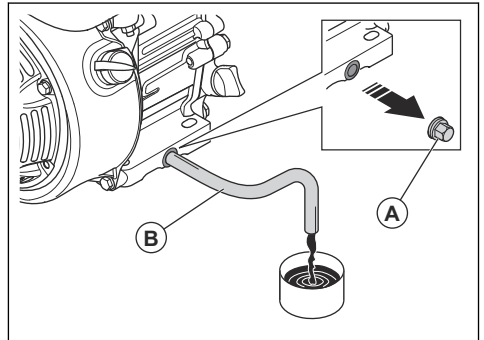
Sustitución del aceite del motor

Si el motor está frío, arránquelo durante 1 o 2 minutos antes de drenar el aceite del motor. Esto calienta el aceite del motor y facilita el drenaje.



ADVERTENCIA: El aceite del motor está muy caliente inmediatamente después de apagar el motor. Deje que el motor se enfríe antes de vaciar el aceite del motor. Si derrama aceite del motor y entra en contacto con la piel, lávese con agua y jabón.

1. Ponga un recipiente debajo del tapón de vaciado para el aceite del motor.
2. Retire el tapón de vaciado de aceite (A) y conecte una manguera (B).



3. Incline el producto para vaciar el aceite en el recipiente.
4. Retire la manguera.
5. Coloque el tapón de vaciado de aceite y apriételo.
6. Llene el depósito con aceite nuevo. Consulte *Datos técnicos en la página 14* o el manual del motor para saber cuál es el tipo de aceite adecuado.
7. Compruebe el nivel de aceite del motor.

Filtro de aire



ADVERTENCIA: Use una protección respiratoria homologada al limpiar o sustituir el filtro de aire. Deseche correctamente los filtros de aire usados. El polvo del filtro de aire es peligroso para la salud.



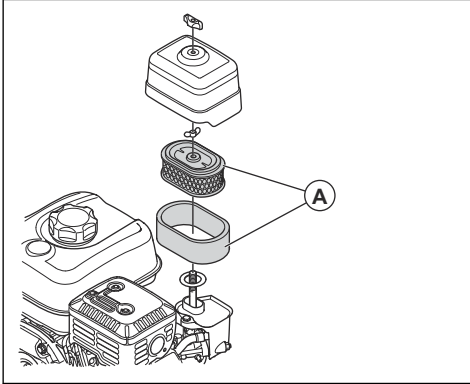
PRECAUCIÓN: Sustituya siempre el filtro de aire si está dañado; de lo contrario, entrará polvo en el motor y este resultará dañado.

Limpeza o sustitución del filtro de aire



ADVERTENCIA: No limpie el filtro de aire con aire comprimido. Esto provoca daños en el filtro de aire y aumenta el riesgo de respirar polvo peligroso.

1. Gire la palomilla de la cubierta del filtro de aire y retire la cubierta del filtro de aire.
2. Retire el elemento filtrante de papel y el elemento filtrante de espuma (A).



3. Limpie la caja del filtro de aire con un cepillo.
4. Examine los elementos del filtro de aire en busca de daños.
5. Golpee el elemento filtrante de papel contra una superficie dura o utilice un aspirador para limpiar las partículas.



PRECAUCIÓN: No permita que la boquilla del aspirador toque la superficie del elemento filtrante de papel. Guarde una pequeña distancia. La delicada superficie del elemento filtrante de papel podría resultar dañada si entra en contacto con algún objeto.

6. Limpie el elemento filtrante de espuma con agua y jabón.
7. Enjuague el elemento filtrante de espuma con agua limpia.

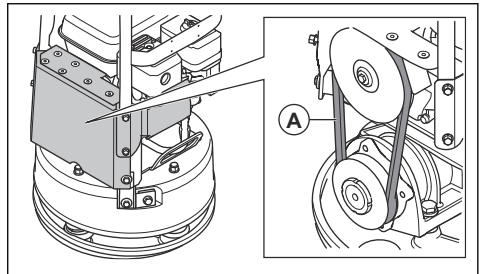
8. Comprima el elemento filtrante de espuma para eliminar el agua y espere a que se seque por completo.
9. Lubrique el elemento filtrante de espuma con aceite de motor.
10. Frote el elemento filtrante de espuma con un paño limpio para retirar el aceite sobrante.
11. Instale el filtro de aire en orden inverso.

Comprobación de la correa trapezoidal



ADVERTENCIA: No utilice el producto si la cubierta de la correa trapezoidal no está instalada.

1. Pare el motor.
2. Retire la cubierta de la correa trapezoidal.
3. Examine la correa trapezoidal (A) en busca de daños y desgaste. Sustituya la correa trapezoidal si es necesario.



4. Revise la tensión de la correa trapezoidal.
5. Si la tensión no es suficiente, siga estos pasos:
 - a) Afloje los 4 pernos que sujetan el motor a la placa inferior.
 - b) Mueva el motor hacia atrás.
 - c) Asegúrese de que las poleas de la correa trapezoidal están alineadas y apriete los 4 pernos.
6. Instale la cubierta de la correa trapezoidal.

Transporte, almacenamiento y eliminación

Transporte



ADVERTENCIA: Tenga cuidado durante el transporte. El producto es pesado y puede ocasionar lesiones o daños si se cae o se mueve durante el transporte.



PRECAUCIÓN: No remolque este producto detrás de un vehículo.

Elevación del producto

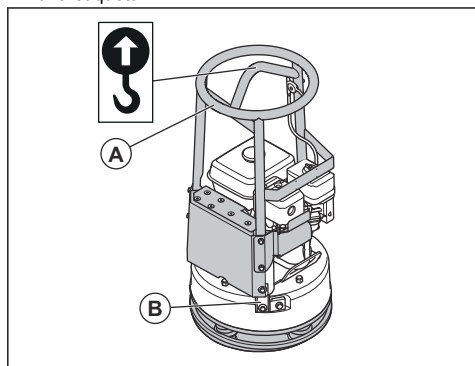


ADVERTENCIA: Asegúrese de que el equipo de elevación tenga las especificaciones correctas para levantar el producto de forma segura. La placa de identificación del producto indica su peso.



ADVERTENCIA: No pase por debajo ni cerca de un producto elevado.

- Monte el equipo de elevación en el punto de elevación del bastidor de seguridad. La posición correcta está identificada en el producto mediante una etiqueta.



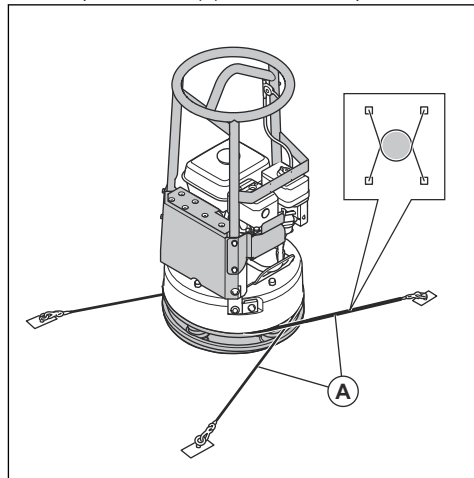
ADVERTENCIA: No utilice ganchos metálicos, cadenas u otro equipo de elevación con bordes ásperos que puedan dañar la argolla de elevación.



ADVERTENCIA: No levante un producto dañado. Asegúrese de que el bastidor de seguridad (A) y los amortiguadores de vibraciones (B) están bien instalados y no están dañados.

Amarre seguro del producto en un vehículo de transporte mediante correas de sujeción

- Coloque 2 correas (A) alrededor de la placa inferior.



- Coloque 1 correa alrededor de la parte delantera de la placa inferior y fíjela al vehículo.
- Coloque 1 correa alrededor de la parte trasera de la placa inferior y fíjela al vehículo.

Almacenamiento

- Vacíe todo el combustible del depósito antes de guardar el producto durante un largo periodo de tiempo. Deseche el combustible en una ubicación adecuada para su eliminación.
- Limpie el producto antes de almacenarlo. Limpie el aceite y el polvo de las piezas de goma.
- Limpie el filtro de aire antes de guardarlo.
- Tire con cuidado de la empuñadura de la cuerda de arranque hasta que haya una pequeña resistencia. Esto cierra las válvulas y garantiza que la humedad no pueda entrar en el cilindro del motor.
- Tape el producto con una funda.
- Mantenga el producto en un lugar seco y al abrigo de las heladas.
- Mantenga el producto en un área cerrada para impedir el acceso a niños o personas no autorizadas.

Eliminación

- Respete los requisitos de reciclaje locales y las normas aplicables.
- Deseche todos los productos químicos, como el aceite de motor o el combustible, en un centro de servicio o una ubicación adecuada para su eliminación.
- Cuando ya no use el producto, envíelo a un distribuidor Husqvarna o deséchelo en un punto de reciclaje.

Datos técnicos

Datos técnicos

Peso neto, kg/lb	95/209
Peso en servicio (EN500, incl. aceite, mitad del combustible), kg/lb	96,4/212,5
Marca del motor, tipo	Honda, GX 160
Potencia del motor, kW/CV a rpm ¹	3,5/4,7 a 3300
Frecuencia de vibración, Hz/rpm	75/4500
Amplitud, mm/pulg.	1,7/0,06
Fuerza centrífuga, kN/lbf	16/3596
Velocidad de funcionamiento, m/min o pies/min	22 o 82
Inclinación máxima, grados/%	20/36
Capacidad del depósito de combustible, litros/cuartos de galón	3,6/3,8
Capacidad de aceite del motor*, litros/cuartos de galón	0,6 /0,63
Consumo de combustible, litros/h o cuartos de galón/h	1,2 o 1,3
Combustible*	Gasolina sin plomo, máx. 10 % de etanol
Aceite del motor*	SAE 10W-30, API clase SJ
Grasa, elemento excéntrico	Kluber Asonic HQ72-102

* = Para obtener más información y resolver dudas sobre este motor en particular, consulte el manual del motor o el sitio web del fabricante del motor.

¹ Especificaciones del fabricante del motor. La potencia de salida del motor indicada es la potencia neta media (a la velocidad especificada) de un motor de producción típico para el modelo de motor conforme a la norma SAE J1349/ISO1585. Los motores fabricados en serie podrían presentar valores diferentes. La potencia de salida real del motor instalado en el producto final dependerá de la velocidad de funcionamiento, las condiciones medioambientales y otros valores.

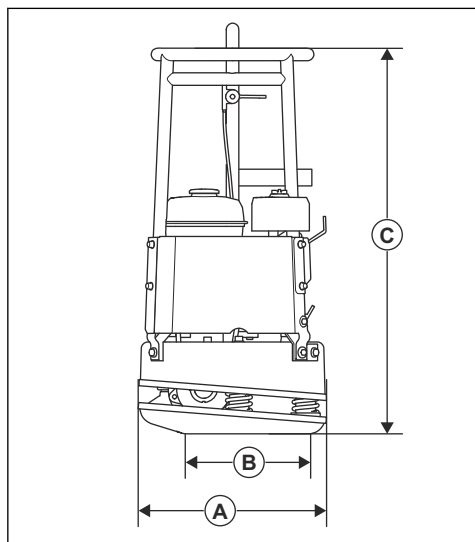
Emisiones de ruido y vibración	
Nivel de potencia acústica, dB(A) medidos	103
Nivel de potencia acústica garantizado L_{WA} dB(A) ²	104
Nivel de presión sonora en el oído del operario, L_p , dB(A) ³	92
Nivel de vibración, a_{hv} , m/s^2 ⁴	6,1

Declaración sobre ruido y vibración

Estos valores declarados se obtuvieron en pruebas de laboratorio conforme a las normas o directivas indicadas y pueden usarse para compararlos con los valores declarados de otros productos que se hayan probado conforme a las mismas normas o directivas. Estos valores declarados no deben usarse a la hora de evaluar el riesgo. Los valores medidos en un lugar de trabajo determinado pueden ser más altos. Los valores reales de exposición y el daño que pueda sufrir una persona en particular variarán en cada caso y dependerán de la manera en la que el usuario trabaje, el material que se esté usando, el tiempo de exposición, el estado de salud del usuario y el estado del producto.

A	Longitud de la placa inferior, mm/pulg.	450/17,1
B	Área de contacto de la placa inferior, m ² /pies cuadrados	0,088/0,95
C	Altura del manillar, mm/pulg.	920/36,2

Dimensiones del producto



² Emisiones sonoras en el entorno medidas como potencia acústica (L_{WA}) según la norma EN ISO 3744 en cumplimiento de la directiva CE 2000/14/CE. La diferencia entre la potencia sonora garantizada y medida es que la potencia sonora garantizada también incluye la dispersión en el resultado de la medición y las variaciones entre diferentes máquinas del mismo modelo, según la directiva 2000/14/CE.

³ Nivel de presión sonora L_p conforme a las normas EN ISO 11201, EN 500-4. Incertidumbre K_{PA} 3,0 dB(A).

⁴ Nivel de vibración conforme a la norma EN 500-4. Los datos referidos del nivel de vibración poseen una dispersión estadística habitual (desviación típica) de 1,5 m/s^2 .

Declaración de conformidad CE

Declaración de conformidad CE

Nosotros, **Husqvarna AB**, SE-561 82 Huskvarna (Suecia), tel. +46-36-146500, declaramos bajo nuestra exclusiva responsabilidad que el producto:

Descripción	Máquina de compactación con placa de avance
Marca	Husqvarna
Tipo/Modelo	LX 90
Identificación	Números de serie a partir del año 2020

Cumple las siguientes directivas y normas de la UE:

Directiva/Norma	Descripción
2014/30/UE	"relativa a la compatibilidad electromagnética"
2006/42/CE	"relativa a las máquinas"
2000/14/CE	"relativa al ruido en exteriores"

Además, se aplican las especificaciones técnicas o los estándares armonizados siguientes:

EN 500-1+A1:2009

EN 500-4:2011

Organismo notificado: 0038, Lloyd's Register Verification Limited, 71 Fenchurch Street, London, EC3M 4BS, UK, ha certificado la conformidad con la Directiva 2000/14/CE del Consejo, Anexo VIII, Aseguramiento total de la calidad.

Para obtener información respecto a las emisiones sonoras, consulte el capítulo *Datos técnicos en la página 14*.

Partille, 2020-01-17



Martin Huber

Director de I+D, Superficies de hormigón y suelos

Husqvarna AB, Construction Division

Responsable de la documentación técnica



www.husqvarnacp.com

Instrucciones originales

1140394-46



2020-02-28