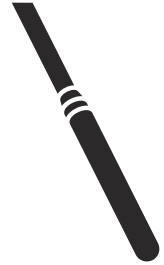




Husqvarna[®]



AX 36, AX 40, AX 48, AX 56, AX 65, AX 90

CUPRINS

Introducere.....	2	Depanarea.....	12
Siguranță.....	3	Depozitare și eliminare.....	13
Funcționarea.....	7	Date tehnice.....	14
Întreținerea.....	8	Declarație de conformitate CE.....	16

Introducere

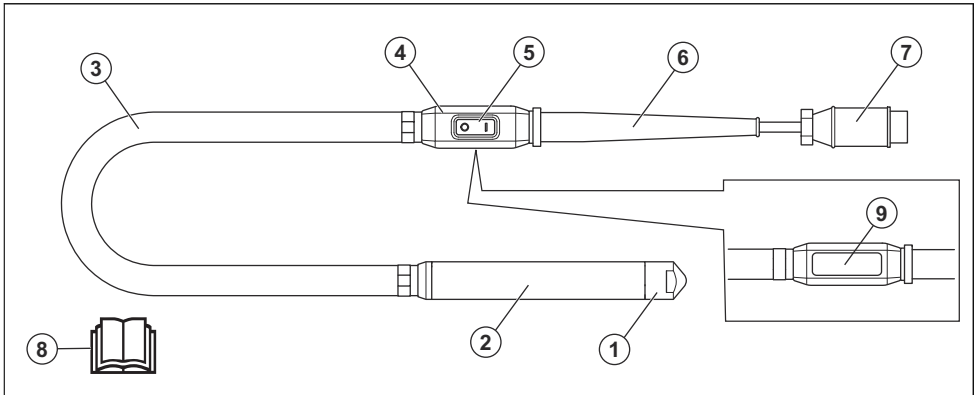
Descrierea produsului

Produsul este un vibrator pentru beton. Produsul utilizează un convertor de frecvență sau un generator ca sursă de alimentare.

Domeniul de utilizare

Acest produs este destinat exclusiv utilizării profesionale. Produsul elimină bulele de aer din betonul umed. Nu utilizați produsul pentru alte sarcini.

Prezentarea generală a produsului



1. Capac final
2. Capul vibratorului
3. Furtun
4. Cutie comutator
5. Întrerupător de pornire/oprire
6. Manșon de cauciuc
7. Cablu electric cu fișă de alimentare
8. Manualul operatorului
9. Plăcuță de identificare



Citiți cu atenție manualul și asigurați-vă că înțelegeți instrucțiunile înainte de a utiliza acest produs.



Utilizați mănuși de protecție omologate.



Utilizați echipament de protecție a auzului.

Simbolurile de pe produs



AVERTISMENT: Acest produs poate fi periculos și poate cauza vătămări corporale grave sau decesul operatorului sau al altor persoane. Acționați cu grijă și utilizați corect produsul.

IPX7

Produsul poate fi imersat în apă maximum 30 de minute, la adâncimi între 15 cm și 1 m.



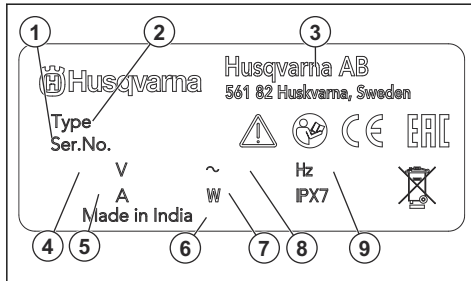
Produsul și ambalajul produsului nu pot fi tratate ca deșeurile menajere.



Acest produs respectă directivele CE aplicabile.

Nota: Alte simboluri/autocolante de pe produs se referă la cerințe de certificare specifice pentru anumite piețe.

Plăcuță de identificare



1. Număr de serie

2. Tip produs
3. Producător
4. Tensiune, V
5. Curent, A
6. Anul de fabricație
7. Putere nominală
8. Etapă
9. Frecvență, Hz

Răspunderea pentru produs

Conform prevederilor legislației privind răspunderea pentru produs, nu ne asumăm răspunderea pentru daunele cauzate de produsul nostru dacă:

- produsul este reparat necorespunzător;
- produsul este reparat cu piese care nu provin de la producător sau care nu sunt aprobate de acesta;
- produsul are un accesoriu care nu provine de la producător sau care nu este aprobat de acesta;
- produsul nu este reparat la un centru de service omologat sau de o autoritate omologată;

Siguranță

Definiții privind siguranța

Avertismentele, atenționările și notele sunt utilizate pentru a desemna părți foarte importante din manual.



AVERTISMENT: Se utilizează dacă există risc de vătămare sau de deces pentru operator sau pentru trecători, în cazul în care instrucțiunile din manual nu sunt respectate.



ATENȚIE: Se utilizează dacă există un risc de deteriorare a produsului, a altor materiale sau a zonelor învecinate, dacă instrucțiunile din manual nu sunt respectate.

Nota: Se utilizează pentru a furniza mai multe informații care sunt necesare într-o situație dată.

Avertismente generale privind siguranța uneltelor electrice



AVERTISMENT: Citiți toate avertismentele, instrucțiunile, ilustrațiile și specificațiile de siguranță furnizate cu această unealtă electrică. Nerespectarea instrucțiunilor enumerate mai jos poate avea ca rezultat electrocutare, incendii și/sau vătămări corporale grave.

- **Păstrați toate avertismentele și instrucțiunile pentru consultare ulterioară.** Termenul „unealtă electrică” folosit în avertismente se referă la unealta electrică

(cu cablu) acționată de la rețeaua de alimentare sau la unealta electrică (fără cablu) acționată de baterii.

Siguranța zonei de lucru

- **Păstrați zona de lucru curată și bine iluminată.** Zonele dezordonate sau întunecoase provoacă accidente.
- **Nu acționați uneltele electrice în atmosfere explozive, cum ar fi prezența lichidelor, a gazelor sau a prafului inflamabil.** Uneltele electrice produc scântei care pot aprinde praful sau aburii.
- **Țineți la distanță copiii și alte persoane în timpul acționării unei unelte electrice.** Distragerea atenției poate cauza pierderea controlului.

Siguranța privind echipamentele electrice

- **Ștecherile uneltei electrice trebuie să corespundă prizei. Nu modificați niciodată ștecherul. Nu utilizați nicio fișă de conectare a adaptorului cu unelte electrice cu împământare (legate la masă).** Ștecherile nemodificate și prizele potrivite reduc riscul de șoc electric.
- **Evitați contactul cu corpul a suprafețelor de împământare sau legate la masă, cum ar fi țevi, radiatoare, plite și răcitoare.** Există un pericol sporit de electrocutare dacă împământarea sau legarea la masă se face prin corpul dvs.
- **Nu expuneți uneltele electrice la ploaie sau la condiții de umezeală.** Apa care pătrunde într-o unealtă electrică va spori pericolul de electrocutare.
- **Nu folosiți cablul în mod abuziv. Nu utilizați niciodată cablul la transportarea, tragerea sau deconectarea**

unelei electrice. Țineți cablul departe de căldură, ulei, muchii ascuțite sau piese în mișcare. Cablurile avariate sau încălcite sporesc pericolul de electrocutare.

- Când acționați o unealtă electrică în exterior, utilizați un cordon de racord potrivit pentru utilizarea în exterior. Folosirea unui cablu adecvat pentru utilizarea la exterior reduce riscul de șoc electric.
- Dacă funcționarea unei unele electrice într-o locație cu umiditate mare nu poate fi evitată, utilizați o sursă cu dispozitiv de protecție împotriva curentului rezidual (RCD). Folosirea unui întrerupător de curent rezidual reduce pericolul de electrocutare.

Siguranța personală

- Fiți atent la ceea ce faceți și operați unealta electrică în baza simțului practic. Nu utilizați o unealtă electrică când sunteți obosit sau sub influența drogurilor, a alcoolului sau a medicamentelor. Un moment de neatenție în timpul acționării uneltelor electrice poate duce la răniiri grave.
- Utilizați echipamentul personal de protecție. Purtați întotdeauna ochelari de protecție. Echipamentele de protecție, cum ar fi masca împotriva prafului, încălțăminta de protecție antiderapantă, casca sau protecția pentru auz utilizate în condiții corespunzătoare, vor reduce riscul de vătămări corporale.
- Evitați pornirea accidentală. Verificați dacă comutatorul este în poziția OPRIT înainte de conectarea la o sursă de alimentare și/sau la baterii, înainte de ridicarea sau transportarea unelei. Transportarea uneltelor electrice având degetul poziționat pe comutator sau activarea uneltelor electrice care au comutatorul pornit pot provoca accidente.
- Îndepărtați toate cheile de reglare sau cheile fixe înainte pornirii unelei electrice. O cheie fixă sau o cheie rămasă atașată la o piesă rotativă a unelei electrice poate duce la răniiri.
- Nu vă întindeți prea mult. Păstrați mereu o postură și un echilibru corespunzătoare. Aceasta lucru permite un control mai bun al unelei electrice în situații neașteptate.
- Îmbrăcați-vă corespunzător. Nu purtați haine largi sau bijuterii. Țineți părul și îmbrăcămintea la distanță de piesele în mișcare. Hainele largi, bijuteriile sau părul lung pot fi prinse în piesele în mișcare.
- Dacă dispozitivele sunt dotate cu racorduri la instalații de extragere și colectare a prafului, asigurați-vă că acestea sunt conectate și utilizate corespunzător. Colectarea prafului poate reduce pericolele provocate de acesta.
- Nu vă încredeți în familiaritatea dobândită din utilizarea frecventă a uneltelor; prin urmare, nu ignorați principiile de siguranță ale uneltelor. O acțiune neglijentă poate duce la vătămări corporale grave într-o fracțiune de secundă.

Utilizarea și întreținerea unelei electrice

- Nu forțați unealta electrică. Utilizați unealta electrică potrivită pentru aplicația dvs. Unealta electrică potrivită va efectua lucrarea mai rapid și în condiții de siguranță mai bune la viteza de lucru pentru care a fost proiectată.
- Nu utilizați unealta electrică în cazul în care nu poate fi pornită sau oprită de la comutator. Orice unealtă electrică imposibil de controlat cu ajutorul comutatorului este periculoasă și trebuie reparată.
- Deconectați ștecherul de la sursa de alimentare și/sau scoateți acumulatorul unelei electrice, dacă este detașabil, înainte de a face reglaje, de a schimba accesoriile sau de a depozita unelte electrice. Astfel de măsuri preventive de siguranță reduc riscul pornirii accidentale a unelei electrice.
- Nu lăsați uneltele electrice nefolosite la îndemâna copiilor și nu permiteți persoanelor care nu sunt familiarizate cu unealta electrică sau cu aceste instrucțiuni să o acționeze. Uneltele electrice sunt periculoase în mâinile utilizatorilor neinstruiți.
- Mențineți uneltele electrice și accesoriile acestora. Verificați centrea sau legarea incorectă a pieselor în mișcare, ruperea pieselor și orice alte stări care pot afecta funcționarea unelei electrice. Dacă este avariata, duceți unealta electrică la reparat înainte de a o utiliza. Multe accidente sunt provocate de uneltele electrice prost întreținute.
- Păstrați uneltele de tăiere ascuțite și curate. Este mai puțin probabil ca uneltele de tăiere cu tășuri ascuțite întreținute corespunzător să se blocheze și sunt mai ușor de controlat.
- Utilizați unealta electrică, accesoriile și piesele din uneață, etc. în conformitate cu aceste instrucțiuni, luând în considerare și condițiile de lucru și activitatea care urmează să fie efectuată. Utilizarea uneltelor electrice pentru operații diferite de cele pentru care sunt destinate poate duce la apariția de situații periculoase.
- Mențineți mânerul și suprafețele de prindere uscate, curate, fără ulei și unsoare. Mănerul și suprafețele de prindere alunecoase nu permit manipulară și controlul în siguranță al unelei în situații neprevăzute.

Service

- Cereți ca uneața dvs. electrică să fie reparată numai de un tehnician de reparații calificat, care să folosească numai piese de schimb identice. Acest lucru va asigura păstrarea siguranței unelei electrice.
- Nu reparați niciodată acumulatori deteriorați. Repararea acumulatorilor trebuie efectuată numai de către producător sau de către furnizorii de servicii autorizați.

Instrucțiuni generale de siguranță



AVERTISMENT: Înainte de a utiliza produsul, citiți instrucțiunile de avertizare de mai jos.

- Acest produs este o unealtă periculoasă dacă nu sunteți atent sau dacă utilizați produsul incorect. Acest produs poate cauza vătămări corporale grave sau decesul operatorului sau al altor persoane. Înainte de a utiliza produsul trebuie să citiți și să înțelegeți conținutul acestui manual al operatorului.
- Păstrați toate avertismentele și instrucțiunile.
- Respectați toate legile și reglementările aplicabile.
- Operatorul și angajatorul operatorului trebuie să cunoască și să prevină riscurile în timpul funcționării produsului.
- Nu permiteți niciunei persoane să utilizeze produsul dacă aceasta nu a citit și înțeles conținutul manualului operatorului.
- Nu utilizați produsul decât dacă ați beneficiat de instruire înainte de utilizare. Asigurați-vă că toți operatorii sunt instruiți.
- Nu permiteți copiilor să utilizeze produsul.
- Permiteți numai persoanelor autorizate să utilizeze produsul.
- Operatorul este responsabil pentru accidentele suferite de alte persoane sau pentru pagubele aduse bunurilor acestora.
- Nu utilizați produsul atunci când sunteți obosit, bolnav sau dacă ați consumat alcool, droguri sau ați luat medicamente.
- Procedați întotdeauna cu atenție și folosiți-vă judecata.
- În timpul funcționării, acest produs produce un câmp electromagnetic. În anumite condiții, acest câmp poate interfera cu implanturile medicale active sau pasive. Pentru a scădea riscul de vătămări corporale grave sau deces, recomandăm persoanelor cu implanturi medicale să discute cu medicul și producătorul implantului medical înainte de a utiliza produsul.
- Păstrați produsul curat. Asigurați-vă că puteți citi clar semnele și etichetele.
- Nu utilizați produsul dacă este defect.
- Nu efectuați modificări asupra acestui produs.
- Nu utilizați produsul dacă este posibil ca alte persoane să îl fi modificat.

Instrucțiuni de siguranță pentru utilizare



AVERTISMENT: Înainte de a utiliza produsul, citiți instrucțiunile de avertizare de mai jos.

- Asigurați-vă că știți cum să opriți rapid produsul în caz de urgență.

- Operatorul trebuie să aibă rezistența fizică necesară pentru a opera produsul în condiții de siguranță.
- Utilizați echipamentul de protecție personală. Consultați *Echipament de protecție personală la pagina 6*.
- Asigurați-vă că numai persoanele autorizate se află în zona de lucru.
- Păstrați zona de lucru curată și strălucitoare.
- Asigurați-vă că sunteți într-o poziție sigură și stabilă în timpul operării.
- Asigurați-vă că nu există riscul ca produsul sau dvs. să cădeți de la înălțime.
- Asigurați-vă că nu există grăsime sau ulei pe mânăre.
- Nu utilizați produsul în zonele în care pot surveni incendii sau explozii.
- Produsul poate cauza aruncarea obiectelor la turajie ridicată. Asigurați-vă că toate persoanele din zona de lucru utilizează echipamentul aprobat de protecție personală. Înlăturați obiectele libere din zona de lucru.
- Înainte de a vă îndepărta de produs, opriți-l și deconectați-l de la sursa de alimentare.
- Asigurați-vă că tensiunea prizei electrice corespunde cu cea indicată pe plăcuța de identificare a produsului.
- Asigurați-vă că hainele, părul lung și bijuteriile nu se pot prinde în piesele în mișcare.
- Nu vă așezați pe produs.
- Nu loviți produsul.
- Asigurați-vă că nici dvs., nici alte persoane nu se pot încurca și cădea pe cabluri, furtunuri și arbori în zona de lucru.
- Înainte de a utiliza produsul, verificați dacă există fire, cabluri electrice sau alte surse de electricitate ascunse. Nu operați produsul decât dacă știți că se află într-o zonă de lucru sigură.

Siguranță vibrație



AVERTISMENT: Înainte de a utiliza produsul, citiți instrucțiunile de avertizare de mai jos.

- În timpul funcționării produsului, se transmit vibrații de la produs la operator. Utilizarea regulată și frecventă a produsului poate cauza sau mări gradul de vătămare a operatorului. Vătămrile pot surveni la degete, mâini, încheieturi, brațe, umeri și/sau nervi și debitul sanguin, precum și în alte părți ale corpului. Vătămrile pot provoca incapacitate și/sau pot fi permanente, și se pot agrava progresiv în săptămâni, luni sau ani. Printre potențialele vătămări se numără deteriorarea sistemului de circulație a sângelui, a sistemului nervos, articulațiilor și a altor structuri ale corpului.
- Simptomele pot surveni în timpul utilizării produsului sau în alte momente. Dacă prezentați simptome și continuați să utilizați produsul, simptomele se pot

agrava sau deveni permanente. Dacă apar aceste simptome sau alte simptome, solicitați asistență medicală:

- amorțeală, pierderea sensibilității tactile, furnicături, înțepături, durere, pierderea forței, modificări ale culorii sau aspectului pielii.
- Simptomele se pot accentua în condiții de temperatură redusă. Purtați îmbrăcăminte caldă și păstrați-vă mâinile calde și uscate atunci când utilizați produsul în medii cu temperaturi scăzute.
- Pentru a menține un nivel corect al vibrațiilor, efectuați operațiunile de întreținere și operați produsului conform instrucțiunilor din manualul operatorului.
- Produsul dispune de un sistem de amortizare a vibrațiilor care reduce vibrațiile de la mână la operator. Lăsați produsul să lucreze. Nu aplicați forță pe produs. Țineți produsul de mână ușor, dar asigurați-vă că țineți sub control produsul și că îl utilizați în siguranță. Nu împingeți mânerul în oprire mai mult decât este necesar.
- Țineți mâinile numai pe mâner sau mână. Țineți toate celelalte părți ale corpului la distanță de produs.
- Dacă observați vibrații puternice, opriți produsul imediat. Nu continuați utilizarea înainte de a elimina cauza vibrațiilor crescute.

Protecția împotriva prafului



AVERTISMENT: Înainte de a utiliza produsul, citiți instrucțiunile de avertizare de mai jos.

- Utilizarea produsului poate produce praf în aer. Praful poate provoca daune grave și probleme de sănătate permanente. Praful de siliciu este reglementat ca fiind dăunător de către mai multe autorități. Printre exemplele de astfel de probleme de sănătate se numără:
 - Boli pulmonare letale precum bronșita cronică, silicoza și fibroza pulmonară
 - Cancer
 - Malformații la naștere
 - Inflamarea pielii
- Utilizați echipamentele corecte pentru a reduce cantitatea de praf și de gaze din aer și pentru a reduce cantitatea de praf de pe echipamentele de lucru, suprafețe, îmbrăcăminte și părțile corpului. Printre exemplele de măsuri de ținere sub control sunt sistemele de colectare a prafului și pulverizatoare de apă pentru a fixa praful. Dacă este posibil, reduceți praful de la sursă. Asigurați-vă că echipamentul este instalat și utilizat corect și că se efectuează întreținerea periodică.
- Utilizați protecții respiratorii aprobate. Asigurați-vă că protecția respiratorie este aplicabilă pentru materialele periculoase din zona de lucru.

- Asigurați-vă că fluxul de aer este suficient în zona de lucru.
- Dacă este posibil, orientați evacuarea produsului către locuri unde nu poate cauza ridicarea prafului în aer.

Siguranța împotriva zgomotului



AVERTISMENT: Înainte de a utiliza produsul, citiți instrucțiunile de avertizare de mai jos.

- Nivelurile ridicate de zgomot și expunerea pe termen lung la zgomot pot cauza pierderea auzului cauzată de zgomot.
- Pentru a menține nivelul de zgomot la minim, efectuați întreținerea și utilizați produsul conform instrucțiunilor din manualul operatorului.
- În timp ce operați produsul, utilizați întotdeauna dispozitive de protecție a auzului aprobate.
- Ascultați semnalele de avertisment și vocile atunci când utilizați sisteme de protecție a auzului. Îndepărtați dispozitivul de protecție a auzului atunci când produsul este oprit, cu excepția cazului în care este necesară protecția auzului pentru nivelul de zgomot din zona de lucru.

Echipament de protecție personală



AVERTISMENT: Înainte de a utiliza produsul, citiți instrucțiunile de avertizare de mai jos.

- Utilizați întotdeauna echipamente individuale de protecție atunci când folosiți produsul. Echipamentele de protecție personală nu pot elimina complet riscul de rănire, însă pot reduce gravitatea rănilor în cazul unui accident. Distribuitorul vă poate ajuta să alegeți echipamentul individual de protecție corect.
- Efectuați în mod regulat un control al stării echipamentului de protecție personală.
- Purtați o cască de protecție omologată.
- Utilizați un sistem omologat de protecție a auzului.
- Utilizați protecții respiratorii aprobate.
- Utilizați ochelari de protecție apropiați, cu protecție laterală.
- Utilizați mănuși de protecție.
- Utilizați încălțăminte cu bombeuri din oțel și talpă antiderapantă.
- Utilizați îmbrăcăminte de lucru aprobată sau îmbrăcăminte strânsă pe corp echivalentă, cu mâneci și craci lungi.

Instrucțiuni de siguranță pentru întreținere



AVERTISMENT: Înainte de a utiliza produsul, citiți instrucțiunile de avertizare de mai jos.

- Dacă întreținerea nu se efectuează corect și periodic, crește pericolul de vătămări corporale și de deteriorare a produsului.
- Utilizați echipamentul de protecție personală. Consultați *Echipament de protecție personală la pagina 6*.
- Curățați produsul pentru a îndepărta materialele periculoase înainte de a efectua întreținerea.
- Deconectați produsul de la sursa de alimentare înainte de efectuarea întreținerii.

- Nu aduceți modificări produsului. Modificările care nu sunt aprobate de către producător pot provoca vătămări corporale grave sau fatale.
- Utilizați întotdeauna accesorii și piese de schimb originale. Accesoriile și piesele de schimb care nu sunt aprobate de către producător pot provoca vătămări corporale grave sau fatale.
- Înlocuiți piesele deteriorate, uzate sau defecte.
- Efectuați numai operațiile de întreținere care se regăsesc în acest manual al operatorului. Solicitați unui agent de service autorizat să efectueze toate celelalte operații de service.
- După întreținere, verificați nivelul vibrațiilor produsului. Dacă nu este corect, contactați un agent de service autorizat.
- Solicitați unui agent de service autorizat să efectueze în mod regulat operații de service asupra produsului.

Funcționarea

Introducere



AVERTISMENT: Citiți și înțelegeți capitolul referitor la siguranță înainte de utilizarea produsului.

Pentru a porni și a opri produsul.

1. Conectați produsul la o sursă de alimentare.
2. Asigurați-vă că întrerupătorul ON/OFF este la „OFF”.
3. Porniți sursa de alimentare.
4. Setări întrerupătorul ON/OFF al motorului la „ON” pentru a porni produsul.
5. Setări întrerupătorul ON/OFF al motorului la „OFF” pentru a opri produsul.
6. Oprii sursa de alimentare.

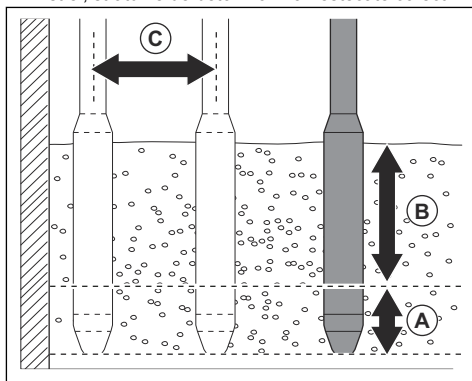
Utilizarea produsului



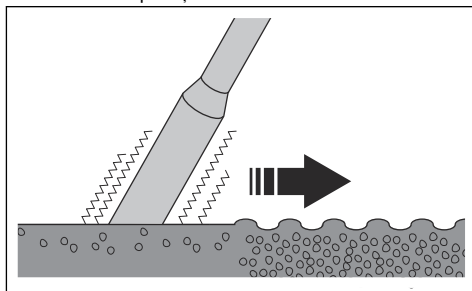
ATENȚIE: Nu folosiți produsul pentru a deplasa betonul în lateral.

1. Turnați beton în straturi cu aceeași grosime, de 30–50 cm/12–19 in. (B).

2. Amplasați capul vibrator până la aproximativ 15 cm/6 in. (A) pe cel mai apropiat strat inferior de beton. Astfel, straturile de beton vor fi amestecate corect.



3. Așteptați aproximativ 10-20 de secunde, până când suprafața din jurul capului vibrator este lucioasă și nu mai ies la suprafață bule de aer.



4. Scoateți încet capul vibrator, pentru a-i permite betonului să umple gaura lăsată de acesta.

5. Plasăți capul vibrator pe beton la o distanță de 30–50 cm/12–19 in. (C) de locul în care l-ați amplasat înainte.

6. Efectuați pașii 4 și 5 în mod repetat. Continuați până când bulele de aer sunt eliminate complet din acea zonă a betonului.

Întreținerea

Introducere



AVERTISMENT: Citiți și înțelegeți capitolul privind siguranța înainte de a efectua operații de întreținere asupra produsului.

Curățarea produsului



ATENȚIE: Nu utilizați o instalație de spălare cu presiune ridicată pentru a curăța produsul.

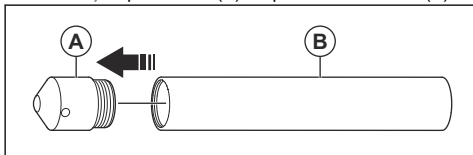
- Curățați produsul cu jeturi de apă dintr-un furtun.
- Îndepărtați betonul de pe suprafețele produsului după fiecare utilizare înainte ca acesta să se întărească.
- Îndepărtați vaselina și uleiul de pe mâner.

Demontarea capului vibrator

1. Introduceți capul vibrator într-o menhină pentru țevi și strângeți-o complet.
2. Îndepărtați colierul de pe furtun. Eliminați colierul la deșeurii.
3. Trageți furtunul pentru a-l deconecta de la niplul acestuia.
4. Îndepărtați protecția furtunului de cauciuc de borne.
5. Tăiați și eliminați izolația termică și deconectați bornele.

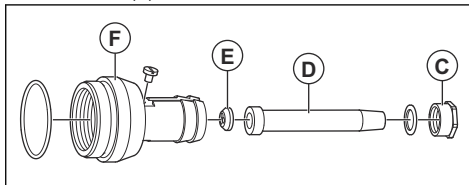
Dezasamblarea și asamblarea capului vibrator (AX 36, AX 40, AX 48, AX 56, AX 65)

1. Scoateți capacul final (A) de pe tubul statorului (B).



Nota: Capacul final (A) are filet spre dreapta.

2. Scoateți piulița (C), capacul de cablu (D) și garnitura de cauciuc (E).

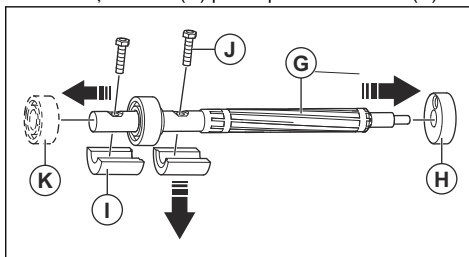


Nota: Piulița (C) are filet spre dreapta.

3. Demontați niplul furtunului (F).

Nota: Niplul furtunului (A) are filet spre dreapta.

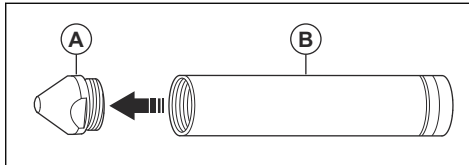
4. Folosiți o tijă adecvată și un ciocan pentru a împinge cu atenție rotorul (G) prin suportul cu rulment (H).



5. Scoateți suportul cu rulment (H), elementul excentric (I) și șuruburile (J).
6. Scoateți rulmentul (K).
7. Curățați și examinați capul vibrator. Consultați *Curățarea și examinarea capului vibrator la pagina 9.*
8. Asamblați capul vibrator urmând aceeași pași în ordine inversă.

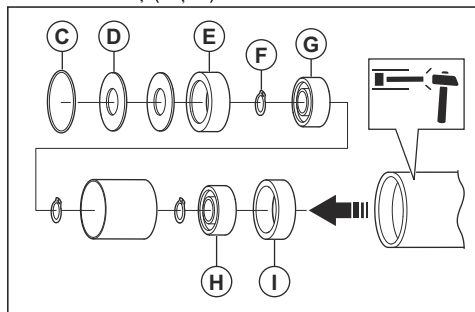
Dezasamblarea și asamblarea capului vibrator (AX 90)

1. Scoateți capacul final (A) de pe tubul statorului (B).

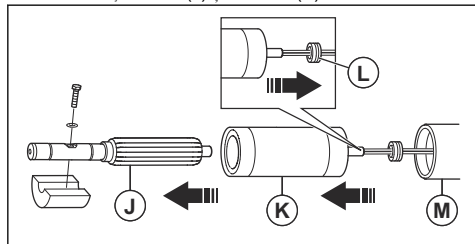


Nota: Capacul final (A) are filet spre dreapta.

2. Scoateți garnitura inelară (C), șaiba elastică (D), cei 2 suporturi cu rulmenți (E și I), inelul de fixare (F) și cei 2 rulmenți (G și H).



3. Demontați rotorul (J) și statorul (K).



4. Folosiți o tijă adecvată și un ciocan pentru a împinge cu atenție fiecare piesă prin tubul statorului (M).
5. Îndepărtați piulița (L).
6. Scoateți rotorul (J) și statorul (K) prin tubul statorului (M).
7. Curățați și examinați capul vibrator. Consultați *Curățarea și examinarea capului vibrator la pagina 9*.
8. Asamblați capul vibrator urmând aceiași pași în ordine inversă.

Curățarea și examinarea capului vibrator

Nota: Înclocuiți cu regularitate garniturile inelare.

1. Examinați capul vibrator pentru a depista deteriorările și uzura. Înclocuiți componentele deteriorate.

Ungerea

Capul vibratorului	AX36	AX40	AX48	AX56	AX65
Shell T46, cm ³ /cl	5/0,5	5/0,5	10/1	15/1,5	20/2

2. Curățați toate componentele.



ATENȚIE: Nu utilizați apă sub presiune ridicată pentru a curăța unitatea de transmisie.

3. Umpleți capul vibrator cu ulei, consultați *Ungerea la pagina 9*.
4. Examinați capacul final pentru a detecta deteriorările. Înclocuiți capacul final dacă este deteriorat.

Instalarea capului vibrator

1. Conectați bornele și instalați o izolație termică nouă.
2. Montați protecția de furtun din cauciuc pe borne.
3. Conectați furtunul la niplul furtunului.
4. Instalați un colier nou pe furtun.

Instalarea capacului final



ATENȚIE: Așteptați 6 ore după instalarea capacului final înainte de a utiliza produsul.

1. Curățați cu atenție filetele de pe capul vibrator. Asigurați-vă că piesele sunt uscate, fără ulei, vaselină sau murdărie.
2. Aplicați 4 linii verticale de soluție de blocare a filetelor pe filetele capacului final. Asigurați-vă că utilizați tipul corect de soluție de blocare a filetelor, consultați *Cuplu de strângere și tip soluție de blocare a filetelor la pagina 10*. Asigurați-vă că soluția de blocare a filetelor nu pătrunde în capul vibrator.
3. Introduceți ulei în capacul final. Mențineți capacul final în poziție verticală și asigurați-vă că uleiul nu pătrunde în filetele acestuia.
4. Mențineți capacul final în poziție verticală și instalați tubul statorului.

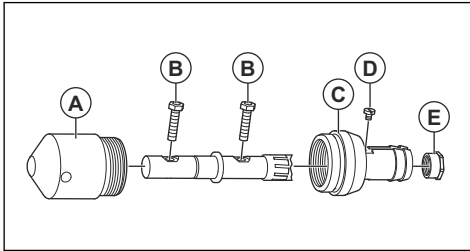


ATENȚIE: Nu înclinați capacul final când instalați tubul statorului. Dacă uleiul pătrunde în filetul capacului final, soluția de blocare a filetelor nu blochează filetul.

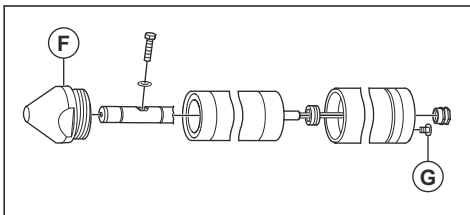
5. Strângeți capacul final la cuplul specificat, consultați *Cuplu de strângere și tip soluție de blocare a filetelor la pagina 10*.

Capul vibratorului	AX90	
Shell Alvaia G3, cm ³ /cl	2 rulmenți cu ac	7/0,7
	1 rulment cu ac	1,25/0,12

Cuplu de strângere și tip soluție de blocare a filetelor



Cap vibrator AX36-AX65	Soluție de blocare a filetelor	Cuplu de strângere, Nm				
		AX36	AX40	AX46	AX56	AX65
Capac final (A)	LOCTITE®243™	170	170	350	520	750
Șurub (B)	N/A	5	5	8	8	20
Cuplaj (C)	LOCTITE®243™	120	120	200	250	250
Șurub de strângere (D) ¹	LOCTITE®243™	N/A	N/A	N/A	N/A	N/A
Șurub (E)	LOCTITE®243™	N/A	N/A	N/A	N/A	N/A

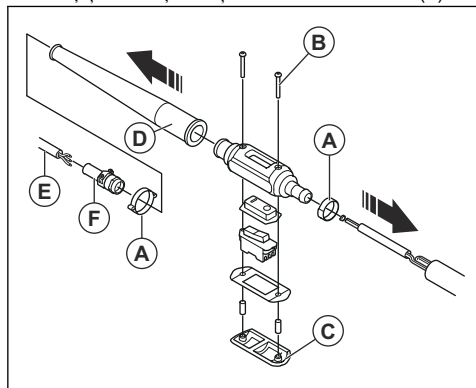


Cap vibrator AX90	Soluție de blocare a filetelor	Cuplu de strângere, Nm
Capac final (F)	LOCTITE®638™	1200
Șurub (G)	LOCTITE®243™	N/A

¹ Șurubul de strângere fixează cablul de legare la masă și etanșează capul vibrator. Dacă șurubul de strângere nu este etanșat corect, se poate scurge ulei din capul vibrator.

Dezasamblarea furtunului (AX 36, AX 40)

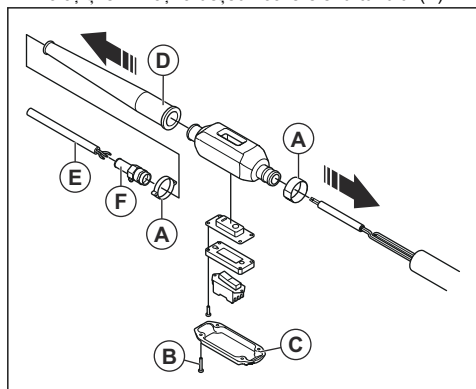
1. Tăiați și eliminați la deșeurii colierele furtunului (A).



2. Scoateți șuruburile (B), demontați capacul cutiei comutatorului și deconectați toate firele de la comutator.
3. Tăiați manșonul (D).
4. Scoateți furtunul (E) din cutia comutatorului.
5. Îndepărtați opritorul de cablu și trageți afară firele din furtun pe partea cutiei comutatorului.
6. Demontați suportul de cablu din cutia comutatorului și scoateți bucușa de presare (F).
7. Demontați comutatorul.

Dezasamblarea furtunului (AX 48, AX 56, AX 65)

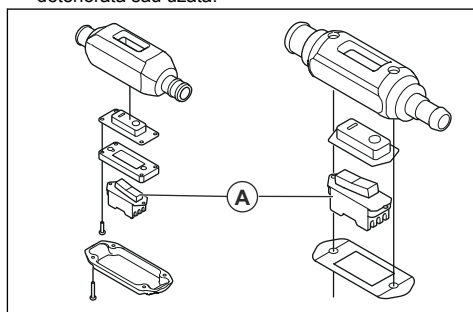
1. Tăiați și eliminați la deșeurii colierele furtunului (A).



2. Scoateți șuruburile (B), demontați capacul cutiei comutatorului și deconectați toate firele de la comutator.
3. Tăiați manșonul (D).
4. Scoateți furtunul (E) din cutia comutatorului.
5. Îndepărtați opritorul de cablu și trageți afară firele din furtun pe partea cutiei comutatorului.
6. Demontați suportul de cablu din cutia comutatorului și scoateți bucușa de presare (F).
7. Demontați comutatorul.

Asamblarea furtunului (AX 36, AX 40, AX 48, AX 56, AX 65)

1. Asamblați furtunul urmând aceiași pași de la dezasamblare dar în ordine inversă.
2. Examinați diafragma (A) și înlocuiți-o dacă este deteriorată sau uzată.



3. Utilizați aer comprimat pentru a sufla un fir în furtun, dinspre cutia comutatorului.
4. Atașați firul la cablaj și trageți cablajul prin furtun.

Depanarea

Problemă	Cauză	Inspecție	Soluție
Produsul nu pornește.	Sursa de alimentare nu este pornită.	N/A	Porniți sursa de alimentare.
	Prin priză nu circulă curent.	Examinați tensiunea fiecărei faze a prizei.	Reparați sau înlocuiți priza.
	Firele din furtun sunt deteriorate.	Examinați rezistența produsului.	Înlocuiți firele deteriorate.
	Firele din capul vibrator sunt deteriorate.	Examinați rezistența din capul vibrator.	Permiteți unui centru de service autorizat Husqvarna să repara capul vibrator.
	Înterupătorul ON/OFF este defect.	Examinați rezistența produsului când înterupătorul ON/OFF este în poziția „ON” sau „OFF”.	Înlocuiți înterupătorul ON/OFF.
Sursa de alimentare se oprește la pornirea produsului.	Sarcina este prea mare pentru sursa de alimentare.	Consultați informațiile de pe plăcuța de identificare a produsului. Asigurați-vă că sursa de alimentare este de tipul corect.	Asigurați-vă că sursa de alimentare și produsul dispun de suficientă putere.
	Motorul capului vibrator este defect.	Examinați izolația legării la masă a capului vibrator.	Înlocuiți tubul statorului, dacă este necesar.
După un timp, produsul se oprește.	Capul vibrator devine foarte fierbinte, deoarece durata de vibrație în afara betonului este prea lungă.	N/A	Îndepărtați capul vibrator de beton și lăsați-l să se răcească. Nu operați capul vibrator fără sarcină pentru o perioadă lungă.
	Sarcina este prea mare pentru produs, deoarece capul vibrator este prea mare.	Examinați spațiul dintre produs și barele de fier-beton.	Asigurați-vă că diametrul produsului este adaptat la spațiul dintre barele de fier-beton. Capul vibrator nu trebuie să atingă barele de fier-beton.
	Produsul folosește prea multă energie electrică. Tensiune de intrare prea scăzută.	Examinați tensiunea de intrare a sursei de alimentare.	Utilizați un cablu prelungitor adecvat. Schimbați tipul sursei de alimentare.
	Produsul folosește prea multă energie electrică, deoarece motorul capului vibrator este defect.	Examinați izolația legării la masă a capului vibrator.	Înlocuiți tubul statorului, dacă este necesar.
			Consultați informațiile de pe plăcuța de identificare a produsului. Asigurați-vă că sursa de alimentare este de tipul corect.
Produsul folosește prea multă energie electrică, deoarece rulmenții din capul vibrator sunt uzați.	Măsurați puterea de intrare când folosiți produsul ridicat de pe beton.	Demontați capul vibrator și înlocuiți rulmenții.	

Problemă	Cauză	Inspecție	Soluție
Produsul este utilizat la turație prea joasă.	Sarcina este prea mare pentru sursa de alimentare.	Consultați informațiile de pe plăcuța de identificare a produsului. Asigurați-vă că sursa de alimentare este de tipul corect.	Asigurați-vă că sursa de alimentare și produsul dispun de suficientă putere.
	Produsul funcționează pe 2 faze, nu 3. 1 dintre firele din furtun sau din cutia comutatorului este defect.	Examinați rezistența produsului.	Examinați și înlocuiți firul deteriorat.
	Produsul funcționează pe 2 faze, nu 3. 1 dintre pinii din fișă sau priză este ars din cauza scânteilor.	Verificați vizual produsul, pentru a vedea dacă este deteriorat.	Înlocuiți priza sau fișa de alimentare.
	Utilizați o sursă de alimentare de 60 Hz într-o rețea de 50 Hz.	Examinați plăcuța de identificare a sursei de alimentare.	Utilizați o sursă de alimentare adecvată.

Depozitare și eliminare

Depozitarea

- Curățați produsul înainte de depozitare.
- Mențineți produsul într-o zonă uscată și ferită de îngheț.
- Păstrați produsul într-o zonă restricționată pentru a preveni accesul copiilor sau al persoanelor neautorizate.

Eliminarea produsului

- Respectați cerințele de reciclare și reglementările locale aplicabile.
- Atunci când produsul nu mai este în uz, trimiteți-l la un distribuitor sau casați-l într-o locație de reciclare.

Date tehnice

Date tehnice

	AX36	AX40	AX48	AX56	AX65	AX90
Performanță						
Tensiune, V	42	42	42	42	42	42
Faze	3	3	3	3	3	3
Frecvență, Hz	200	200	200	200	200	200
Putere, W	300	240	560	770	1000	1160
Amperaj, (A) 42V	6,2	4,5	10	11,7	19	19
Turație, rpm	12,000	12,000	12,000	12,000	12,000	12,000
Incertitudinea accelerației efective ponderate (K) m/s ² 2	3,81 ⁽¹⁾	3,81 ⁽²⁾	3,53 ⁽²⁾	3,66 ⁽¹⁾	5,04 ⁽²⁾	5,04 ⁽²⁾
Incertitudine (K)	0,42	0,42	0,76	1,06	0,63	0,66
Dimensiuni						
Diametru, mm/in.	38/1,49	40/1,58	48/1,90	56/2,20	65/2,56	90/3,54
Lungime, mm/in.	322/12,67	320/12,59	350/13,78	380/14,96	410/16,14	566/ 22,28
Greutate, kg/lb	2,16/4,76	2,30/5,07	4,2/9,25	5,2/11,46	7,9/17,41	18/40
Amplitudine dublă, mm/in.	0,75/0,029	0,88/0,034	1,12/0,044	1,22/0,048	0,96/0,037	5/0,20
Emisii de zgomot³						
Nivel de presiune a sunetului L _p la urechea operatorului, dB(A)	70	78	76	79	79	76

Furtun	AX36	AX40	AX48	AX56	AX65	AX90
Greutate, kg/lb	10,9/24	10,9/24	10,9/24	10,9/24	10,9/24	10,9/24
Lungime furtun, m/ft	5/16,4	5/16,4	5/16,4	5/16,4	5/16,4	5/16,4
Lungime cablu, m/ft	10/32,8	10/32,8	10/32,8	10/32,8	10/32,8	10/32,8
Mufă	CEE	CEE	CEE	CEE	CEE	CEE

Declarația privind zgomotul și vibrațiile

Aceste valori declarate au fost obținute prin testare de tip în laborator în conformitate cu directiva sau

standardele menționate și sunt adecvate pentru compararea cu valorile declarate ale altor produse testate în conformitate cu aceleași directive sau standarde. Aceste valori declarate nu sunt adecvate

² Accelerația efectivă ponderată măsurată în apă, alimentată de la un CF11M(1) și CF67T(2) la 2 m de tijă (m/s²), conform EN ISO 5349 și EN ISO 20643.

³ Nivel de zgomot măsurat în aer, la 1 m de produs, în conformitate cu EN/ISO 3744. Incertitudine: ± 3 dB

pentru utilizarea în evaluarea riscurilor, iar valorile măsurate la locuri de muncă separate pot fi mai mari. Valorile efective ale expunerii și riscul de vătămare pe care le experimentează un utilizator sunt unice și depind de modul în care utilizatorul lucrează, de tipul de material pe care este utilizat produsul, de timpul de expunere și de starea fizică a utilizatorului, precum și de starea produsului.

Declarație de conformitate CE

Declarație de conformitate CE

Noi, **Husqvarna AB**, SE-561 82 Husqvarna, Suedia, tel.:
+46-36-146500, declarăm pe propria răspundere, că
produsul:

Descriere	Echipament vibrator pentru beton
Marcă	Husqvarna
Tip/Model	CF 11M, CF 25M, CF 25T, CF 67T, CF 67TCI4P + AX 36, AX 40, AX 48, AX 56, AX 65, AX 90, Vibrastar 40, Vibrastar 50, Vibrastar 60
Identificare	Numere de serie începând cu 2020 și ulterior

respectă în totalitate următoarele directive și
reglementări UE:

Directivă/Regulament	Descriere
2006/42/CE	„privind utilajele”
2014/30/UE	„aferentă compatibilității electromagnetice”

și că au fost aplicate următoarele standardele
armonizate și/sau specificații tehnice;

EN 60204-1:2006+A1:2009

EN 60034-1:2011

EN 61558-1:2005+A1:2009

EN 12649:2008+A1:2011

Partille, 2020-02-28



Martin Huber

Director Cercetare și Dezvoltare, Suprafețe de beton și
podele

Husqvarna AB, Divizia pentru construcții

Responsabil pentru documentația tehnică

Declarație de conformitate CE

Noi, **Husqvarna AB**, SE-561 82 Husqvarna, Suedia, tel.:
+46-36-146500, declarăm pe propria răspundere, că
produsul:

Descriere	Echipament vibrator pentru beton
Marcă	Husqvarna
Tip/Model	CFD 67, CFG 25, CFG 67 + AX 36, AX 40, AX 48, AX 56, AX 65, AX 90, Vibrastar 40, Vibrastar 50, Vibrastar 60
Identificare	Numere de serie începând cu 2020 și ulterior

respectă în totalitate următoarele directive și
reglementări UE:

Directivă/Regulament	Descriere
2006/42/CE	„privind utilajele”
2014/30/UE	„aferentă compatibilității electromagnetice”

și că au fost aplicate următoarele standardele
armonizate și/sau specificații tehnice;

EN 12649:2008+A1:2011

Partille, 2020-02-28



Martin Huber

Director Cercetare și Dezvoltare, Suprafețe de beton și
podele

Husqvarna AB, Divizia pentru construcții

Responsabil pentru documentația tehnică



www.husqvarnacp.com

Instrucțiuni inițiale

1140486-62



2020-09-24