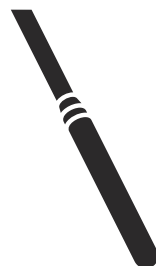




 **Husqvarna**[®]



AX 36, AX 40, AX 48, AX 56, AX 65, AX 90

Indhold

Indledning.....	2	Fejlfinding.....	11
Sikkerhed.....	3	Opbevaring og bortskaffelse.....	12
Drift.....	7	Tekniske data.....	13
Vedligeholdelse.....	7	EU-overensstemmelseserklæring.....	15

Indledning

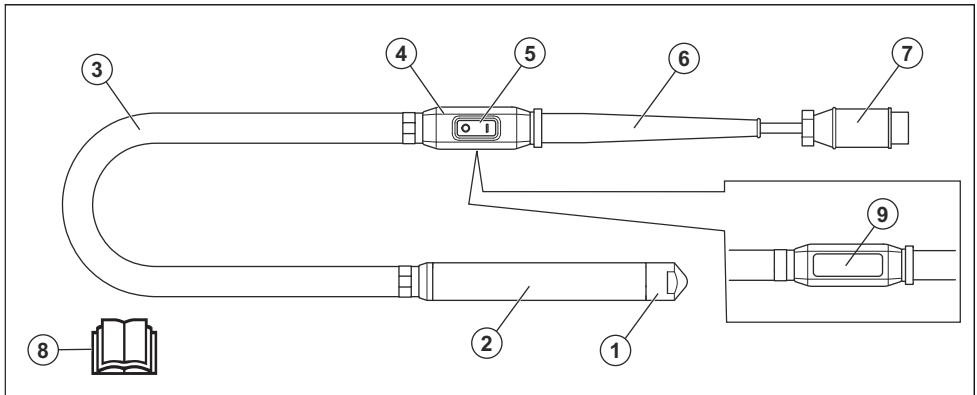
Produktbeskrivelse

Produktet er en betonvibrator. Produktet bruger en frekvensomformer eller generator som strømkilde.

Anvendelsesformål

Produktet er kun til professionel brug. Produktet fjerner luftbobler fra våd beton. Brug ikke produktet til andre opgaver.

Produktoversigt



1. Endedæksel
2. Vibratorhoved
3. Slange
4. Kontaktboks
5. ON/OFF-kontakt
6. Gummimuffe
7. Elektrisk kabel med stik
8. Brugsanvisning
9. Typeskilt



Brug godkendte beskyttelseshandsker.



Brug høreværn.

IPX7

Produktet kan nedsænkes i vand i maks. 30 minutter ved en dybde mellem 15 cm og 1 m.

Symboler på produktet



ADVARSEL: Dette produkt kan være farligt og forårsage alvorlig personskade eller død for brugeren eller andre. Vær forsigtig, og brug produktet korrekt.



Produktet og produktemballagen er ikke almindeligt husholdningsaffald.



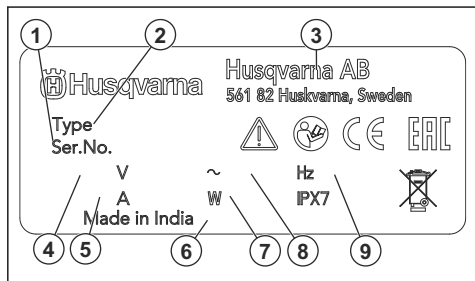
Læs brugsanvisningen grundigt, og sørg for at have forstået indholdet, inden du bruger produktet.



Dette produkt er i overensstemmelse med gældende EU-direktiver.

Bemærk: Andre symboler/etiketter på produktet refererer til specifikke krav for certificering på nogle markeder.

Typeskilt



1. Serienummer
2. Produkttype

3. Producent
4. Spænding, V
5. Strøm, A
6. Produktionsår
7. Nominel effekt
8. Fase
9. Frekvens, Hz

Produktansvar

Som nævnt i produktansvarsbestemmelserne hæfter vi ikke for skader forårsaget af vores produkt, hvis:

- produktet er forkert repareret.
- produktet er repareret med dele, der ikke er fra producenten eller ikke er godkendt af producenten
- produktet har tilbehør, der ikke er fra producenten eller ikke er godkendt af producenten.
- produktet ikke er repareret på et godkendt servicecenter eller af en godkendt myndighed.

Sikkerhed

Sikkerhedsdefinitioner

Advarsler, forholdsregler og bemærkninger bruges til at pege på særligt vigtige dele af brugsanvisningen.



ADVARSEL: Bruges, hvis føreren udsætter sig selv eller omkringstående personer for risiko for personskade eller dødsfald ved tilsidesættelse af instruktionerne i brugsanvisningen.



BEMÆRK: Bruges, hvis der er risiko for skader på produktet, andre materialer eller det omgivende område ved tilsidesættelse af instruktionerne i brugsanvisningen.

Bemærk: Bruges til at give yderligere oplysninger, der er nødvendige i en given situation.

Generelle sikkerhedsadvarsler om elværktøj



ADVARSEL: Læs alle sikkerhedsadvarsler, instruktioner, illustrationer og specifikationer, der følger med dette elværktøj. Hvis du ignorerer de nedenfor anførte instruktioner, kan det medføre elektrisk stød, brand og/eller alvorlige skader.

- **Opbevar alle advarsler og instruktioner til senere brug.** Betegnelsen "elværktøj" i advarslerne henviser til dit værktøj, som drives af strøm fra elektricitetsnettet (med ledning) eller fra batteri (ledning frit).

Sikkerhed i arbejdsområdet

- **Hold arbejdsområdet rent og godt oplyst.** Rodede eller mørke områder er en invitation til ulykker.
- **Benyt ikke elværktøj i områder med eksplosionsfare som f.eks. i nærheden af brændbare væsker, luftarter eller støv.** Elværktøj danner gnister, som kan antænde støv eller dampe.
- **Hold børn og tilskuere borte, mens elværktøjet betjenes.** Distraction kan få dig til at miste styringen.

Elektrisk sikkerhed

- **Stikket på elværktøjet skal passe til stikkontakten. Man må aldrig ændre på stikket. Benyt ikke adapterstik i forbindelse med jordet elværktøj.** Uændrede stik og passende stikkontakter reducerer risikoen for elektrisk stød.
- **Undgå kropskontakt med jordede genstande som f.eks. rør, radiatorer, komfurer og køleskabe.** Der er øget risiko for elektrisk stød, hvis din krop har forbindelse til jord.
- **Udsæt ikke elværktøj for regn eller våde omgivelser.** Vand, som trænger ind i et elværktøj, forøger risikoen for elektrisk stød.
- **Behandl kablet forsigtigt. Benyt aldrig kablet til at bære eller trække i elværktøjet eller til at trække stikket ud. Hold ledningen væk fra varme, olie, skarpe kanter eller bevægelige dele.** Beskadigede eller filtrede kabler forøger risikoen for elektrisk stød.
- **Når man anvender et elværktøj udendørs, skal man bruge en forlængerledning, der er egnet til udendørs brug.** Brug af en ledning, der er egnet til udendørs brug, reducerer risikoen for elektrisk stød.
- **Hvis ikke man kan undgå at anvende et elværktøj på fugtige steder, skal man anvende et stik, der er**

beskyttet af en fejlstrømsafbryder. Brug af et kabel med fejlstrømsafbryder nedsætter risikoen for elektrisk stød.

Personlig sikkerhed

- **Vær altid opmærksom, hold øje med, hvad du foretager dig, og benyt sund fornuft, når du betjener elværktøj.** Benyt ikke elværktøj, hvis du er træt eller er påvirket af narkotika, alkohol eller medicin. Et øjeblik uopmærksomhed under betjening af elværktøj kan resultere i alvorlig personskade.
- **Bær personligt beskyttelsesudstyr.** Brug altid **beskyttelsesbriller.** Beskyttelsesudstyr som støvmaske, skridsikre sikkerhedssko, beskyttelseshjelm eller høreværn, som benyttes til de relevante formål vil nedsætte risikoen for personskade.
- **Sørg for at forhindre uønsket start af værktøjet.** Sørg for, at kontakten er i frakoblet position, før du slutter produktet til strømkilden og/eller batterienheden, samt når du tager eller bærer produktet. At bære elværktøj med fingeren på kontakten eller at sætte strøm til elværktøj med tændt kontakt er en invitation til ulykker.
- **Fjern alle indstillingsnøgler eller tænger, før elværktøjet tændes.** En tang eller nøgle, der efterlades på en roterende del af elværktøjet, kan forårsage personskade.
- **Stræk dig ikke for langt.** Sørg for altid at have godt fodfæste og god balance. Det sikrer bedre kontrol med elværktøjet i uventede situationer.
- **Bær det korrekte tøj.** Undgå at bære løstsiddende tøj eller smykker. Hold hår og tøj væk fra bevægelige dele. Løst tøj, smykker eller langt hår kan blive fanget af bevægelige dele.
- **Hvis der forefindes udstyr til støvudsugning og -opsamling, skal du sikre, at det er tilsluttet, og at det bruges korrekt.** Brug af støvopsamling kan nedbringe støvrelaterede farer.
- **Lad ikke erfaringen fra tidligere brug af værktøjer gøre dig eftergivende, så du ignorerer sikkerhedsprincipperne for værktøj.** En uforståelig handling kan give alvorlige skader på en brøkdel af et sekund.

Brug og pleje af elværktøj

- **Brug ikke magt ved brug af elværktøjet. Brug det korrekte elværktøj til din opgave.** Det korrekte elværktøj udfører arbejdet bedre og mere sikkert ved den norm, som det er konstrueret til.
- **Benyt ikke elværktøjet, hvis kontakten ikke kan slå til og fra.** Ethvert stykke elværktøj, som ikke kan styres med kontakten, er farligt og skal repareres.
- **Tag stikket ud af stikkontakten og/eller fjern batterienheden, hvis den kan tages ud, fra elværktøjet, før du foretager justeringer, skifter tilbehør eller sætter det til opbevaring.** Denne form for forebyggende sikkerhedsforanstaltninger

nedsætter risikoen for, at elværktøjet startes ved et uheld.

- **Opbevar elværktøj der ikke er i brug uden for børns rækkevidde og lad ikke personer, der ikke er bekendt med elværktøjet eller disse instruktioner, betjene elværktøjet.** Elværktøj er farligt i hænderne på utrænede brugere.
- **Vedligeholdelse af ældre redskaber og tilbehør.** Kontroller, om bevægende dele sidder forkert eller binder, om dele er ødelagt og enhver anden tilstand, som kan påvirke elværktøjets funktion. Hvis elværktøjet er beskadiget, skal det repareres, før det bruges igen. Mange ulykker skyldes dårligt vedligeholdt elværktøj.
- **Hold skæreprodukter skarpe og rene.** Korrekt vedligeholdt skæreprodukter med skarpe klinger er mindre tilbøjelige til at binde og er lettere at styre.
- **Benyt elværktøj, tilbehør, værktøjsbits osv. i overensstemmelse med disse instruktioner og tag højde for arbejdsforholdene og det arbejde, der skal udføres.** Hvis man bruger det ældre produkt til andre formål end de tiltænkte, kan det medføre farlige situationer.
- **Hold håndtag og gribeflader tørre, rene og frie for olie og fedt.** Glatte håndtag og gribeflader muliggør ikke sikker håndtering og kontrol af værktøjet i uventede situationer.

Service

- **Få en kvalificeret reparatør til at foretage service på dit ældre produkt, og brug kun originale reservedele.** Det vil sikre, at elværktøjets sikkerhed bliver bibeholdt.
- **Der må aldrig udføres service på beskadigede batteripakker.** Service på batteripakker bør kun udføres af producenten eller autoriserede serviceudbydere.

Generelle sikkerhedsinstruktioner



ADVARSEL: Læs følgende advarselsinstruktioner, inden du bruger produktet.

- Dette produkt er et farligt værktøj, hvis du ikke er forsigtig, eller hvis du bruger produktet forkert. Dette produkt kan forårsage alvorlig personskade eller død for brugeren eller andre. Anvend ikke produktet, før du har læst og forstået indholdet i denne brugsanvisning.
- Følg alle advarsler og anvisninger
- Overhold alle gældende love og bestemmelser.
- Brugeren og brugerens arbejdsgiver skal kende og forebygge farerne i forbindelse med brugen af produktet.
- Lad ikke en person betjene produktet, medmindre vedkommende har læst og forstået indholdet i denne brugsanvisning.

- Brug ikke produktet, medmindre du har modtaget oplæring i det før brug. Sørg for, at alle brugere oplæres i produktet.
- Lad ikke børn betjene produktet.
- Lad kun autoriserede personer betjene produktet.
- Brugeren er ansvarlig for uheld på mennesker og materiel.
- Brug ikke produktet, hvis du er træt, syg eller påvirket af alkohol, narkotika eller medicin.
- Vær altid forsigtig, og brug din sunde fornuft.
- Dette produkt danner et elektromagnetisk felt under drift. Dette felt kan i nogle tilfælde påvirke aktive eller passive medicinske implantater. For at mindske risikoen for alvorlig personskade eller dødsfald anbefaler vi, at personer med medicinske implantater kontakter deres læge og producenten af det medicinske implantat, før de tager produktet i brug.
- Hold produktet rent. Sørg for, at skilte og mærkater er tydeligt læsbare.
- Brug ikke produktet, hvis det er fejlbehæftet.
- Du må ikke foretage ændringer af dette produkt.
- Brug ikke produktet, hvis der er risiko for, at andre personer har foretaget ændringer af produktet.

Sikkerhedsinstruktioner for betjening



ADVARSEL: Læs følgende advarselsinstruktioner, inden du bruger produktet.

- Sørg for, at du ved, hvordan du standser produktet hurtigt i nødstilfælde.
- Brugeren skal have de fysiske kræfter, der er nødvendige, for at betjene produktet sikkert.
- Bær personligt beskyttelsesudstyr. Se *Personligt beskyttelsesudstyr på side 6*.
- Sørg for, at kun autoriserede personer befinder sig i arbejdsområdet.
- Hold arbejdsområdet rent og oplyst.
- Sørg for at stå i en stabil og sikker stilling under brug.
- Sørg for, at der ikke er risiko for, at du eller produktet kan falde ned fra stor højde.
- Sørg for, at der ikke er fedt eller olie på håndtaget.
- Brug ikke produktet i områder, hvor der kan forekomme brand eller eksplosioner.
- Produktet kan forårsage udkastning af genstande med høj fart. Sørg for, at alle personer i arbejdsområdet bruger godkendt personligt beskyttelsesudstyr. Fjern løse genstande fra arbejdsområdet.
- Du skal standse produktet og tage stikket ud af stikkontakten, før du efterlader produktet.
- Sørg for, at netspændingen er i overensstemmelse med den værdi, der står på produktets typeskilt.
- Sørg for, at tøj, langt hår og smykker ikke kommer i klemme i bevægelige dele.
- Sid ikke på produktet.
- Slå aldrig på produktet.
- Sørg for, at du eller andre personer ikke kan blive viklet ind i og falde ned på kabler, slanger og aksler i arbejdsområdet.
- Før du betjener produktet, skal du finde ud af, om der er skjulte ledninger, elkabler eller andre strømkilder. Anvend ikke produktet, medmindre du ved, at det befinder sig i et sikkert arbejdsområde.

Vibrationsikkerhed



ADVARSEL: Læs følgende advarselsinstruktioner, inden du bruger produktet.

- Under brug af produktet kan der overføres vibrationer fra produktet til brugeren. Regelmæssig og hyppig brug af produktet kan forårsage eller forøge omfanget af personskader på brugeren. Skader kan forekomme i fingre, hænder, håndled, arme, skuldre, nerver, blodforsyning eller andre dele af kroppen. Skaderne kan være invaliderende og/eller permanente og kan forstærkes gradvist i flere uger, måneder eller år. Eventuelle skader omfatter skader på blodcirkulationen, nervesystemet, led og andre anatomiske strukturer.
- Symptomer kan opstå under brug af produktet eller på andre tidspunkter. Hvis du har symptomer og fortsætter med at betjene produktet, kan symptomerne forstærkes eller bliver permanente. Hvis disse eller andre symptomer forekommer, skal du søge lægehjælp:
 - Følelsesløshed, manglende følesans, snurren, stikken, smerte, brændende fornemmelse, dunken, stivhed, klodsethed, styrketab, ændringer af hudens farve eller tilstand.
- Symptomer kan forstærkes ved lave temperaturer. Brug varmt tøj og hold hænderne varme og tørre, når du bruger produktet i kolde omgivelser.
- Udfør vedligeholdelse på og betjen produktet som angivet i brugsanvisningen for at bevare et korrekt vibrationsniveau.
- Dette produkt har et vibrationsdæmpningssystem, der mindsker vibrationerne fra håndtagene til brugeren. Lad produktet gøre arbejdet. Skub ikke produktet for hårdt frem. Hold let fast i produktets håndtag, men sørg for, at du styrer og betjener produktet sikkert. Skub ikke håndtagene ind i endestoppene mere end nødvendigt.
- Hold kun hænderne på håndtaget eller håndtagene. Hold alle andre kropsdele væk fra produktet.
- Stop produktet med det samme, hvis der pludselig opstår stærke vibrationer. Fortsæt ikke arbejdet, før årsagen til de øgede vibrationer er fjernet.

Sikkerhed omkring støv



ADVARSEL: Læs følgende advarselsinstruktioner, inden du bruger produktet.

- Brug af produktet kan forårsage støv i luften. Støv kan forårsage alvorlige skader og permanente helbredsproblemer. Silikastøv er klassificeret som skadeligt af flere myndigheder. Følgende er eksempler på sådanne helbredsproblemer:
 - De dødelige lungesygdomme kronisk bronkitis, silikose (støvlunge) og lungefibrose
 - Kræft
 - Fosterskader
 - Hudbetændelse
- Brug korrekt udstyr til at mindske mængden af støv og dampe i luften og for at reducere støv på arbejdsudstyr, overflader, tøj og krop. Eksempler på sådant udstyr er støvopsamlingsystemer samt vandsprøjter, der binder støvet. Mindsk forekomsten af støv ved kilden, hvor det er muligt. Sørg for, at udstyret installeres og anvendes korrekt, og at der udføres regelmæssig vedligeholdelse.
- Brug godkendt åndedrætsværn. Sørg for, at der er åndedrætsværn tilgængelig, hvis der er farlige materialer i arbejdsområdet.
- Sørg for, at der er tilstrækkelig ventilation i arbejdsområdet.
- Hvis det er muligt, skal du rette produktets udstødning på en måde, så den ikke forårsager, at der kommer støv i luften.

Sikkerhed omkring støj



ADVARSEL: Læs følgende advarselsinstruktioner, inden du bruger produktet.

- Høje støjniveauer og langvarig eksponering for støj kan forårsage støjbetinget høretab.
- Udfør vedligeholdelse på og betjen produktet som beskrevet i brugsanvisningen for at holde støjniveauet på et minimum.
- Anvend godkendt høreværn, når du betjener produktet.
- Lyt efter advarselssignaler og stemmer, når du bruger høreværn. Tag høreværnet af, når produktet er standset, medmindre høreværn skal bruges pga. støjniveauet i arbejdsområdet.

Personligt beskyttelsesudstyr



ADVARSEL: Læs følgende advarselsinstruktioner, inden du bruger produktet.

- Brug godkendt personligt beskyttelsesudstyr, når du betjener produktet. Personligt beskyttelsesudstyr udelukker ikke fuldstændigt risikoen for personskader, men det mindsker graden af skaderne i tilfælde af, at der skulle ske en ulykke. Lad forhandleren hjælpe dig med at vælge det rigtige personlige beskyttelsesudstyr.
- Kontrollér regelmæssigt tilstanden af det personlige beskyttelsesudstyr.
- Brug en godkendt beskyttelseshjelm.
- Brug godkendt høreværn.
- Brug godkendt åndedrætsværn.
- Brug godkendt øjenværn med sidebeskyttelse.
- Bær altid beskyttelseshandsker.
- Anvend støvler med stålsnude og skridsikre såler.
- Brug godkendt arbejdstøj eller tilsvarende tætsiddende tøj med lange ærmer og lange ben.

Sikkerhedsinstruktioner for vedligeholdelse



ADVARSEL: Læs følgende advarselsinstruktioner, inden du bruger produktet.

- Hvis vedligeholdelsen ikke udføres korrekt og regelmæssigt, øges risikoen for personskade og beskadigelse af produktet.
- Bær personligt beskyttelsesudstyr. Se *Personligt beskyttelsesudstyr på side 6*.
- Rengør produktet for at fjerne farlige materialer, inden du udfører vedligeholdelse.
- Tag stikket til produktet ud af strømkilden, før du udfører vedligeholdelsesarbejde.
- Du må ikke foretage ændringer af produktet. Ændringer af produktet, der ikke er godkendt af producenten, kan medføre alvorlig personskade eller dødsfald.
- Brug altid originalt tilbehør og originale reservedele. Tilbehør og reservedele, der ikke er godkendt af producenten, kan medføre alvorlig personskade eller dødsfald.
- Udskift beskadigede, slidte eller defekte dele.
- Foretag kun den form for vedligeholdelse, der er beskrevet i denne brugervejledning. Lad et godkendt serviceværksted udføre alle andre former for service.
- Efter vedligeholdelse skal du udføres en kontrol af produktets vibrationsniveau. Tal med et godkendt serviceværksted, hvis niveauet ikke er korrekt.
- Lad et godkendt serviceværksted foretage regelmæssig service af produktet.

Drift

Indledning



ADVARSEL: Læs og forstå kapitlet om sikkerhed, før du bruger produktet.

Sådan startes og standses produktet

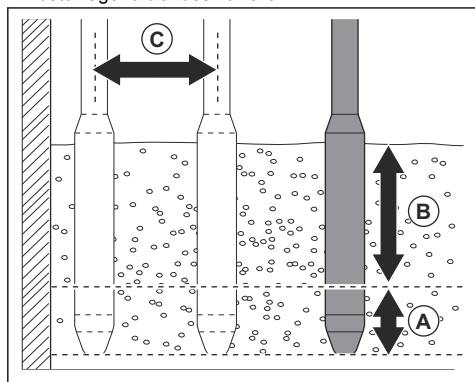
1. Slut produktet til en strømkilde.
2. Sørg for, at ON/OFF-kontakten står i "OFF"-positionen.
3. Start strømkilden.
4. Drej ON/OFF-kontakten til "ON" for at starte produktet.
5. Drej ON/OFF-kontakten til "OFF" for at standse produktet.
6. Sluk for strømkilden.

Betjening af produktet

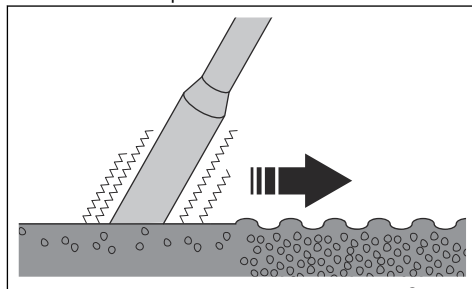


BEMÆRK: Brug ikke produktet til at flytte beton til siden.

1. Fyld beton i med lige tykke lag, 30-50 cm/12-19 tommer (B).
2. Sæt vibratorhovedet cirka 15 cm/6 tommer (A) ned i det nærmeste lavere lag af beton. Dette bevirker, at betonlagene blandes korrekt.



3. Vent cirka 10-20 sekunder, indtil overfladen rundt om vibratorhovedet er skinnende, og der ikke kommer flere luftbobler op til overfladen.



4. Fjern vibratorhovedet langsomt, så betonen kan fylde hullet fra vibratorhovedet.
5. Sæt vibratorhovedet ned i betonen med en afstand på 30-50 cm/12-19 tommer (C) fra det sted, hvor du placerede det før.
6. Udfør trin 4 og 5 igen og igen. Fortsæt, indtil luftboblerne er helt fjernet fra området med beton.

Vedligeholdelse

Indledning



ADVARSEL: Læs og forstå sikkerhedskapitlet, før du udfører vedligeholdelse på produktet.



BEMÆRK: Brug ikke en højtryksrensers til at rengøre produktet.

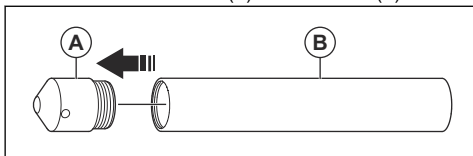
- Brug rindende vand fra en slange til rengøring af produktet.
- Fjern betonen fra produktets overflader efter hver betjening, før betonen bliver hård.
- Fjern fedt og olie fra håndtaget.

Sådan afmonteres vibratorhovedet

1. Sæt vibratorhovedet i en rørskruestik, og spænd rørskruestikken helt.
2. Fjern klemmen fra slangen. Kassér klemmen.
3. Træk i slangen for at tage den af slangeniplen.
4. Flyt gummislangens beskyttelse fra terminalerne.
5. Klip og kassér varmeisoleringen, og frakobl terminalerne.

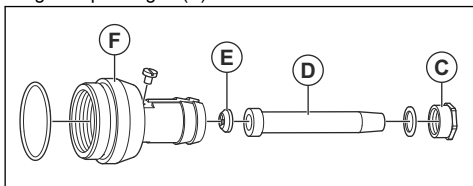
Sådan adskilles og samles vibratorhovedet (AX 36, AX 40, AX 48, AX 56, AX 65)

1. Afmonter endedækslet (A) fra statorrøret (B).



Bemærk: Endedækslet (A) har højregevind.

2. Afmonter møtrikken (C), ledningsdækslet (D) og gummipakningen (E).

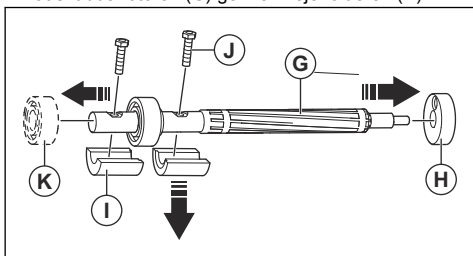


Bemærk: Møtrikken (C) har højregevind.

3. Fjern slangeniplen (F).

Bemærk: Slangeniplen (F) har højregevind.

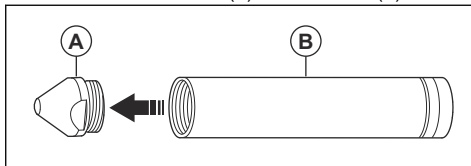
4. Brug en passende stang og en hammer til forsigtigt at skubbe rotoren (G) gennem lejeholderen (H).



5. Afmonter lejeholderen (H), det excentriske element (I) og skruerne (J).
6. Afmonter lejet (K).
7. Rengør og efterser vibratorhovedet. Se *Sådan rengøres og efterses vibratorhovedet på side 9.*
8. Saml vibratorhovedet i den modsatte rækkefølge.

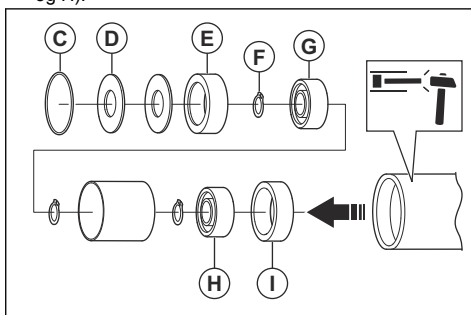
Sådan adskilles og samles vibratorhovedet (AX 90)

1. Afmonter endedækslet (A) fra statorrøret (B).

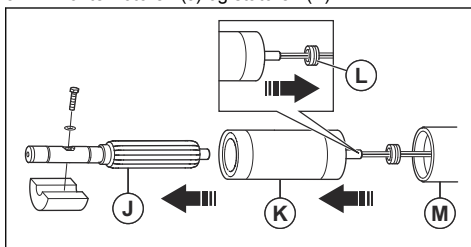


Bemærk: Endedækslet (A) har højregevind.

2. Afmonter O-ringen (C), fjederskiven (D), de 2 lejeholdere (E og I), låseringen (F) og de 2 lejer (G og H).



3. Afmonter rotoren (J) og statoren (K).



4. Brug en passende stang og en hammer til forsigtigt at skubbe hver del gennem statorrøret (M).
5. Afmonter møtrikken (L).
6. Afmonter rotoren (J) og statoren (K) gennem statorrøret (M).
7. Rengør og efterser vibratorhovedet. Se *Sådan rengøres og efterses vibratorhovedet på side 9.*
8. Saml vibratorhovedet i den modsatte rækkefølge.

Sådan rengøres og efterses vibratorhovedet

Bemærk: Udskift O-ringene regelmæssigt.

1. Efterser vibratorhovedet for skader og slitage. Udskift beskadigede dele.
2. Rengør alle dele.



BEMÆRK: Brug ikke en højtryksrensler til at rengøre drivenheden.

3. Fyld vibratorhovedet med olie, se *Smøring på side 9*.
4. Efterser endedækslet for skader. Udskift endedækslet, hvis det er beskadiget.

Sådan monteres vibratorhovedet

1. Tilslut klemmerne, og monter den nye varmeisolerings.
2. Sæt gummislangens beskyttelse på terminalerne.
3. Tilslut slangen til slangeniplen.
4. Monter en ny klemme på slangen.

Sådan monteres endedækslet



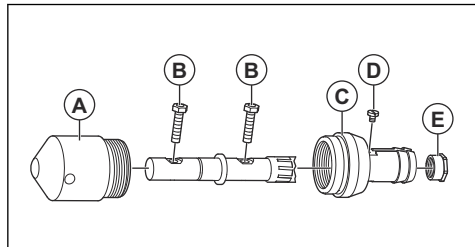
BEMÆRK: Du må først tage produktet i brug 6 timer, efter at du har monteret endedækslet.

Smøring

Vibratorhoved	AX36	AX40	AX48	AX56	AX65
Shell T46, cm ³ /cl	5/0,5	5/0,5	10/1	15/1,5	20/2

Vibratorhoved	AX90	
Shell Alvaia G3, cm ³ /cl	2 nålelejer	7/0,7
	1 nåleleje	1,25/0,12

Tilspændingsmoment og gevindlåstype



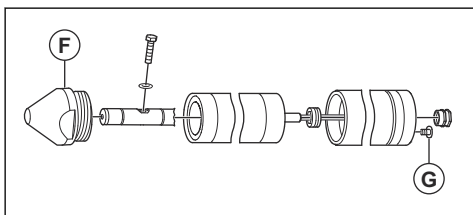
1. Rengør forsigtigt gevindene på vibratorhovedet. Sørg for, at delene er tørre og fri for olie, fedt eller snavs.
2. Påfør 4 strenge med gevindlås lodret på endedækslets gevind. Sørg for at bruge den korrekte gevindlås, se *Tilspændingsmoment og gevindlåstype på side 9*. Sørg for, at gevindlåsen ikke går ind i vibratorhovedet.
3. Hæld olie i endedækslet. Hold endedækslet lodret, og sørg for, at der ikke kommer olie på endedækslets gevind.
4. Hold endedækslet lodret, og monter statorrøret.



BEMÆRK: Undlad at vippe endedækslet, når du installerer statorrøret. Hvis der kommer olie på endedækslets gevind, låser gevindlåsen ikke gevindet.

5. Spænd endedækslet fast med det foreskrevne tilspændingsmoment, se *Tilspændingsmoment og gevindlåstype på side 9*.

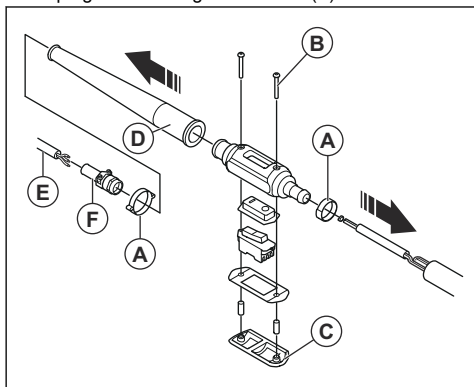
Vibratorhoved AX36-AX65	Gevindlås	Tilspændingsmoment, Nm				
		AX36	AX40	AX46	AX56	AX65
Endedæksel (A)	LOCTITE®243™	170	170	350	520	750
Skrue (B)	N/A	5	5	8	8	20
Kobling (C)	LOCTITE®243™	120	120	200	250	250
Trykskrue (D) ¹	LOCTITE®243™	N/A	N/A	N/A	N/A	N/A
Skrue (E)	LOCTITE®243™	N/A	N/A	N/A	N/A	N/A



Vibratorhoved AX90	Gevindlås	Tilspændingsmoment, Nm
Endedæksel (F)	LOCTITE®638™	1200
Skrue (G)	LOCTITE®243™	N/A

Sådan adskilles slangen (AX 36, AX 40)

1. Klip og kassér slangeklemmerne (A).

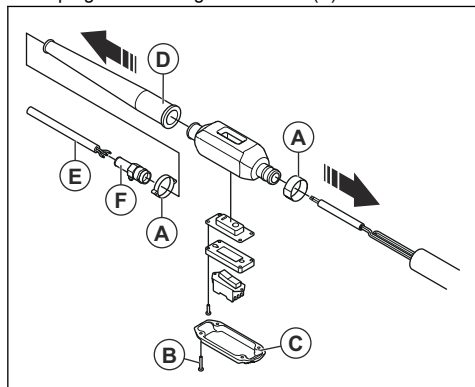


2. Afmonter skruerne (B), fjern dækslet til kontaktboksen, og frakobl alle ledninger fra kontakten.
3. Klip kraven (D).
4. Afmonter slangen (E) fra kontaktboksen.
5. Fjern kablet, og træk ledningerne ud af slangen på kontaktboksens side.
6. Afmonter kabelholderen fra kontakten, og fjern forskruingen (F).
7. Fjern kontakten.

¹ Trykskruen holder stelkablet og forsejler vibratorhovedet. Hvis denne trykskrue ikke strammes korrekt, kan der lække olie fra vibratorhovedet.

Sådan adskilles slangen (AX 48, AX 56, AX 65)

1. Klip og kassér slangeklemmerne (A).

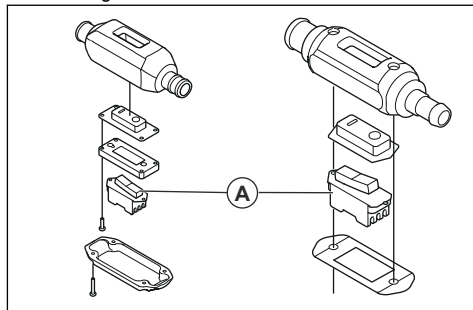


2. Afmonter skruerne (B), fjern dækslet til kontaktboksen, og frakobl alle ledninger fra kontakten.
3. Klip kraven (D).
4. Afmonter slangen (E) fra kontaktboksen.
5. Fjern kablet, og træk ledningerne ud af slangen på kontaktboksens side.

6. Afmonter kabelholderen fra kontakten, og fjern forskruingen (F).
7. Fjern kontakten.

Sådan samles slangen (AX 36, AX 40, AX 48, AX 56, AX 65)

1. Saml slangen i modsat rækkefølge af adskillelsesproceduren.
2. Efterse membranen (A), og udskift den, hvis den er beskadiget eller slidt.



3. Brug trykluft til at blæse en ledning ind i slangen fra kontaktboksens side.
4. Fastgør ledningen til ledningsnettet, og træk ledningsnettet ind i slangen.

Fejlfinding

Problem	Årsag	Inspektion	Løsning
Produktet starter ikke.	Strømkilden er ikke startet.	N/A	Start strømkilden.
	Der er ingen strøm i stikkontakten.	Efterse spændingen for hver fase i stikkontakten.	Udskift eller reparer kontakten.
	Ledningerne i slangen er beskadiget.	Efterse produktets modstand.	Udskift de beskadigede ledninger.
	Ledningerne i vibratorhovedet er beskadigede.	Efterse modstanden i vibratorhovedet.	Lad et godkendt Husqvarna-serviceværksted foretage en reparation af vibratorhovedet.
	ON/OFF-kontakten er defekt.	Efterse også modstanden på produktet ved at dreje ON/OFF-kontakten til "ON" og "OFF".	Udskift ON/OFF-kontakten.
Strømkilden standser, når produktet startes.	Belastningen er for høj til strømkilden.	Efterse oplysningerne på produktets typeskilt. Sørg for, at strømkilden er af den korrekte type.	Sørg for, at der er tilstrækkelig strøm til strømkilden og produktet.
	Vibratorhovedets motor er defekt.	Efterse vibratorhovedets jordisolering.	Udskift statorrøret, hvis det er nødvendigt.

Problem	Årsag	Inspektion	Løsning
Produktet standser efter kort tid.	Vibratorhovedet bliver for varmt, fordi vibrationstiden uden for betonen er for lang.	N/A	Træk vibratorhovedet op fra betonen, og lad det køle af. Betjen ikke vibratorhovedet i lang tid uden belastning.
	Belastningen er for høj for produktet, fordi vibratorhovedet er for stort.	Efterse mellemrummet mellem produktet og armeringsjernene.	Sørg for, at diameteren af produktet er tilpasset afstanden mellem armeringsjernene. Vibratorhovedet må ikke berøre armeringsjernene.
	Produktet bruger for megen strøm. For lav indgangsspænding.	Efterse indgangsspændingen på strømkilden.	Brug et passende forlængerkabel. Skift strømkildetype.
	Produktet bruger for megen strøm, fordi vibratorhovedets motor er defekt.	Efterse vibratorhovedets jordisolering.	Udskift statorrøret, hvis det er nødvendigt.
		Efterse oplysningerne på produktets typeskilt. Sørg for, at strømkilden er af den korrekte type.	Sørg for, at der er tilstrækkelig strøm til strømkilden og produktet.
Produktet bruger for megen strøm, fordi lejerne i vibratorhovedet er slidt.	Mål indgangseffekten, når du bruger produktet uden for betonen.	Adskil vibratorhovedet, og udskift lejerne.	
Produktet betjenes ved for lav hastighed.	Belastningen er for høj til strømkilden.	Efterse oplysningerne på produktets typeskilt. Sørg for, at strømkilden er af den korrekte type.	Sørg for, at der er tilstrækkelig strøm til strømkilden og produktet.
	Produktet arbejder med 2 faser, ikke 3. 1 af ledningerne er knækket på slangen eller kontaktkboksen.	Efterse produktets modstand.	Efterse og udskift den beskadigede ledning.
	Produktet arbejder med 2 faser, ikke 3. 1 af benene i soklen eller stikket er brændt af på grund af gnister.	Efterse produktet visuelt for skader.	Udskift stikkontakten eller stikket.
	Brug af en 60 Hz strømkilde i et 50 Hz-netværk.	Efterse typeskiltet på strømkilden.	Brug en passende strømkilde.

Opbevaring og bortskaffelse

Opbevaring

- Rengør produktet inden opbevaring.
- Opbevar produktet på et tørt og frostfrit sted.
- Opbevar produktet i et aflåst område utilgængeligt for børn eller personer, som ikke er godkendt.

Bortskaffelse af produktet

- Overhold de lokale krav til genanvendelse og de gældende regler.

- Når produktet ikke længere er i brug, skal det sendes til en forhandler eller bortskaffes på en lokal genbrugsstation.

Tekniske data

Tekniske data

	AX36	AX40	AX48	AX56	AX65	AX90
Ydeevne						
Spænding, V	42	42	42	42	42	42
Faser	3	3	3	3	3	3
Frekvens, Hz	200	200	200	200	200	200
Effekt, watt	300	240	560	770	1000	1160
Ampere (A) 42 V	6,2	4,5	10	11,7	19	19
Hastighed, o/min.	12,000	12,000	12,000	12,000	12,000	12,000
Vægtet, effektiv acceleration, usikkerhed (K) m/s^2 ²	3,81 ⁽¹⁾	3,81 ⁽²⁾	3,53 ⁽²⁾	3,66 ⁽¹⁾	5,04 ⁽²⁾	5,04 ⁽²⁾
Usikkerhed (K)	0,42	0,42	0,76	1,06	0,63	0,66
Dimensioner						
Diameter, mm/tommer	38/1,49	40/1,58	48/1,90	56/2,20	65/2,56	90/3,54
Længde, mm	322/12,67	320/12,59	350/13,78	380/14,96	410/16,14	566/ 22,28
Vægt, kg/lb	2,16/4,76	2,30/5,07	4,2/9,25	5,2/11,46	7,9/17,41	18/40
Dobbelt svingningsbredde, mm/tommer	0,75/0,029	0,88/0,034	1,12/0,044	1,22/0,048	0,96/0,037	5/0,20
Støjemissioner³						
Lydtryksniveau L_p ved brugerens øre, dB(A)	70	78	76	79	79	76

Slange	AX36	AX40	AX48	AX56	AX65	AX90
Vægt, kg/lb	10,9/24	10,9/24	10,9/24	10,9/24	10,9/24	10,9/24
Slangelængde, m/ft	5/16,4	5/16,4	5/16,4	5/16,4	5/16,4	5/16,4
Kabellængde, m/ft	10/32,8	10/32,8	10/32,8	10/32,8	10/32,8	10/32,8
Prop	EEC	EEC	EEC	EEC	EEC	EEC

² Vægtet, effektiv acceleration målt i vand drevet af en CF11M(1) og CF67T(2) til 2 m fra spyddet (m/s^2) i henhold til EN ISO 5349 og EN ISO 20643.

³ Støjniveau målt i luft 1 m fra produktet iht. EN ISO 3744. Usikkerhed: ± 3 dB

Erklæring om støj og vibrationer

Disse deklarerede værdier er rekvireret efter laboratorietypetest i overensstemmelse med det angivne direktiv eller standarder og er velegnede til sammenligning med deklarerede værdier fra andre produkter testet i overensstemmelse med samme direktiv eller standarder. Disse deklarerede værdier er ikke egnede til brug i risikovurderinger, og værdier målt på arbejdspladser kan være højere. De faktiske eksponeringsværdier og risiko for skader, som den enkelte bruger oplever, er unikke og afhænger af den måde brugeren arbejder på, i hvilket materiale produktet benyttes såvel som af eksponeringstiden, brugerens fysiske tilstand samt produktets tilstand.

EU-overensstemmelseserklæring

EU-overensstemmelseserklæring

Vi, **Husqvarna AB**, SE-561 82 Huskvarna, Sverige, tlf.:
+46-36-146500 erklærer under eneansvar, at det
pågældende produkt:

Beskrivelse	Betonvibratorudstyr
Varemærke	Husqvarna
Type/model	CF 11M, CF 25M, CF 25T, CF 67T, CF 67TCI4P + AX 36, AX 40, AX 48, AX 56, AX 65, AX 90, Vibrastar 40, Vibrastar 50, Vibrastar 60
Identifikation	Serienumrene fra 2020 og fremefter

overholder følgende EU-direktiver og bestemmelser:

Direktiv/bestemmelser	Beskrivelse
2006/42/EF	"vedrørende maskiner"
2014/30/EU	"vedrørende elektromagnetisk kompatibilitet"

og at følgende harmoniserede standarder og/eller
tekniske specifikationer anvendes,

EN 60204-1:2006+A1:2009

EN 60034-1:2011

EN 61558-1:2005+A1:2009

EN 12649:2008+A1:2011

Partille, 2020-02-28



Martin Huber

R&D Director, Betonoverflader & Gulve

Husqvarna AB, Construction Division

Ansvarlig for teknisk dokumentation

EU-overensstemmelseserklæring

Vi, **Husqvarna AB**, SE-561 82 Huskvarna, Sverige, tlf.:
+46-36-146500 erklærer under eneansvar, at det
pågældende produkt:

Beskrivelse	Betonvibratorudstyr
Varemærke	Husqvarna
Type/model	CFD 67, CFG 25, CFG 67 + AX 36, AX 40, AX 48, AX 56, AX 65, AX 90, Vibrastar 40, Vibrastar 50, Vibrastar 60
Identifikation	Serienumrene fra 2020 og fremefter

overholder følgende EU-direktiver og bestemmelser:

Direktiv/bestemmelser	Beskrivelse
2006/42/EF	"vedrørende maskiner"
2014/30/EU	"vedrørende elektromagnetisk kompatibilitet"

og at følgende harmoniserede standarder og/eller
tekniske specifikationer anvendes,

EN 12649:2008+A1:2011

Partille, 2020-02-28



Martin Huber

R&D Director, Betonoverflader & Gulve

Husqvarna AB, Construction Division

Ansvarlig for teknisk dokumentation



www.husqvarnacp.com

Originale instruktioner

1140486-06



2020-09-24