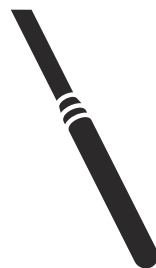




 **Husqvarna**[®]



AX 36, AX 40, AX 48, AX 56, AX 65, AX 90

内容

引言.....	2	故障排除.....	10
安全性.....	3	存放和废弃处理.....	11
操作.....	6	技术参数.....	12
维护.....	6	欧盟一致性声明.....	13

引言

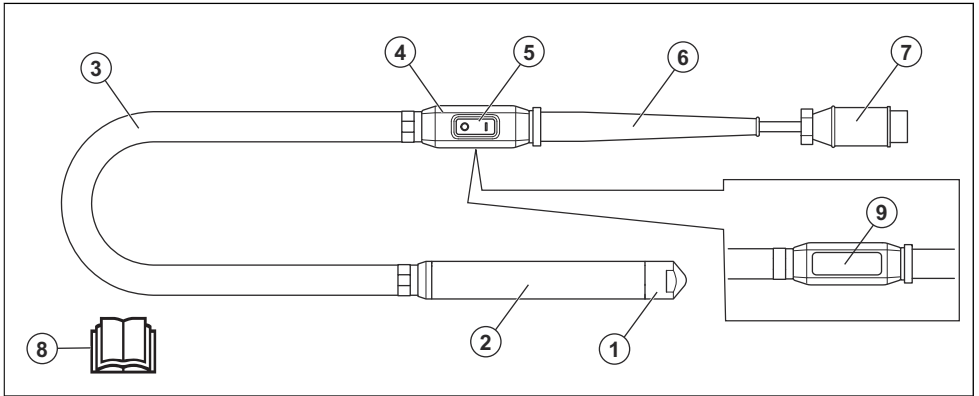
产品说明

本产品是一款混凝土振捣器。本产品使用变频器或发电机作为电源。

预期用途

本产品仅用于专业操作。本产品用于去除湿混凝土中的气泡。切勿将产品用于其他任务。

产品概览



1. 端盖
2. 振动头
3. 软管
4. 开关盒
5. 开关
6. 橡胶套
7. 带电源插头的电缆
8. 说明书
9. 标牌



请使用获得批准的保护手套。



请使用听觉保护设备。

IPX7

本产品最长可在 15 厘米到 1 米之间的水中浸泡 30 分钟。



本产品或产品包装不属于生活垃圾。



本产品符合适用的 EC 指令的要求。

本产品上的符号



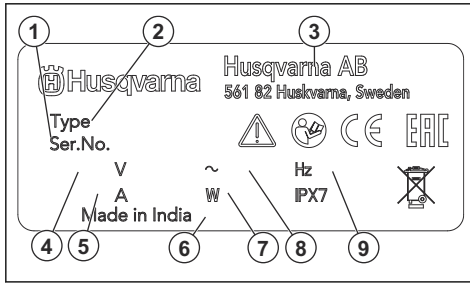
警告：本产品可能会带来危险，会对操作员或其他人造成严重伤害或死亡。请多加小心，并正确使用本产品。



请认真阅读本手册，确保在充分理解各项说明之后再使用本产品。

注意：有关本产品上的其他符号/标识，请参阅适用于某些市场的特殊认证要求。

标牌



1. 序列号
2. 产品类型
3. 制造商
4. 电压, V

5. 电流, A
6. 生产年份
7. 额定功率
8. 相位
9. 频率, Hz

产品责任

如产品责任法律中所引用的, 在以下情况下, 我们对我们的产品所导致的损坏不承担责任:

- 未正确修理产品。
- 使用并非来自制造商或者未获得制造商批准的零部件修理产品。
- 产品具有并非来自制造商或者未获得制造商批准的附件。
- 未在获得批准的服务中心修理产品, 或者并非由获得批准的机构修理产品。

安全性

安全定义

本手册使用了“警告”、“小心”和“注意”来指出特别重要的内容。



警告: 当不遵守手册中的说明可能会给操作员或周围人员带来伤害或死亡风险时, 会使用此标志。



小心: 当不遵守手册中的说明可能会对产品、其他材料或附近区域造成损坏时, 会使用此标志。

注意: 用于提供特定状况下所需的更多信息。

电动工具一般安全警告



警告: 请阅读此电动工具随附的所有安全警告、说明、图示和规格。如不遵循下列所有说明, 可能会导致电击、火灾和/或严重伤害。

- 保存所有警告和说明供以后参考。警告中的术语“电动工具”指的是电力驱动(有线)的电动工具或电池供电(无线)的电动工具。

工作区安全

- 保持工作区域干净明亮。混乱或黑暗的区域可能会导致事故。
- 请勿在诸如存在易燃液体、气体或粉尘等易爆炸的环境中操作电动工具。电动工具会生成火花, 可能会点燃粉尘或气体。
- 操作电动工具时请远离儿童和旁观者。操作时分心将会无法控制工具。

电气安全

- 电动工具的插头必须与电源插座匹配。切勿以任何方式改造插头。请勿将任何转接插头与接地的电动工具一起使用。未经改造的插头和匹配的电源插座将减少电击风险。
- 避免将身体与接地表面接触, 如管道、散热器、炉具和冰箱。如果身体接地, 则会增加遭受电击的风险。
- 请勿将电动工具暴露在雨水或潮湿环境下。电动工具中进水将会增加电击风险。
- 请勿滥用电缆。切勿使用电缆来携带、拖拉或断开电动工具。请将电缆远离热、油脂、尖锐边缘或移动的部件。损坏或缠绕的电缆会增加触电风险。
- 在室外操作电动工具时, 请使用适用于室外用途的加长电缆。使用室外专用的电缆会降低电击风险。
- 如果无法避免在潮湿的地点操作电动工具, 请使用电流式漏断路器(RCD)保护电源。使用RCD可降低电击风险。

人身安全

- 操作电动工具时, 保持警觉并密切注意正在执行的操作并根据常识做出合理判断。请勿在疲倦或服用药剂、酒精或药物后使用电动工具。操作电动工具时的一时疏忽可能会导致严重的人身伤害。
- 使用个人防护装备。始终佩戴眼部保护装置。适用于相应条件的防尘面罩、防滑安全鞋、安全帽、听觉保护设备等保护装备可减少人身伤害。
- 防止本机意外启动。在连接至电源和/或电池组、提起或携带工具之前, 确保开关处于关闭位置。携带电动工具时将手指放在开关上或为已打开开关的电动工具加电会引发事故。
- 打开电动工具开关前, 请取下任何调整扳手。保持扳手与电动工具的旋转部件相连接可能会导致人身伤害。
- 请勿伸得过远。请始终维持适当的位置和平衡。这样在出现意外时可以更好地控制电动工具。

- 穿戴合适的服装。请勿穿宽松的服装或佩戴珠宝。保持头发和衣服远离移动部件。宽松的服装、珠宝或长发可能会卷入移动部件中。
- 如果提供了用于连接吸尘和集尘装置的设备，请确保正确连接和使用这些设备。使用集尘装置可减少因灰尘引起的相关危险。
- 在频繁使用工具而熟悉工具后，不要掉以轻心并忽视工具的安全原则。任何疏忽大意都随时可能造成严重的伤害。

电动工具的使用和养护

- 请勿强行操作电动工具。请针对具体用途使用正确的电动工具。使用正确的电动工具可更好更安全地按照设计用途完成工作。
- 请勿使用通过开关无法打开和关闭的电动工具。无法使用开关进行控制的任何电动工具都是危险的，必须进行维修。
- 在对电动工具进行任何调整、更换附件或存放前，请将插头从电源中拔出并/或将电池组从电动工具上拆下（如果可拆卸）。此类预防性安全措施可降低不小心启动电动工具的风险。
- 请将闲置的电动工具存放在远离儿童的位置，不得允许不熟悉电动工具或这些说明的人操作电动工具。未经培训的用户使用电动工具将非常危险。
- 维护电动工具和附件。检查是否存在未对齐或移动部件纠缠、零件破损以及任何其他可能会影响电动工具操作的情况。如果工具已损坏，请在使用前维修电动工具。许多事故都是因电动工具未得到正确维护造成的。
- 保持切割工具锋利洁净。使用具有锋利切割边缘且经过适当维修的切割工具，较少出现纠结的情况且更易于控制。
- 请按照这些说明使用电动工具、附件和刀头等，同时考虑工作环境以及要执行的作业。如果电动工具用于非设计用途会导致危险。
- 保持手柄和握紧面干燥、清洁且未沾染油脂。手柄和握紧面不可打滑，以确保在意外情况下安全搬运和控制工具。

保养

- 保养电动工具时，请联系具备相应资质的维修人员并仅使用相同的更换零件。这将确保电动工具的安全。
- 切勿维修损坏的电池组。电池组的维修只能由制造商或授权的服务提供商执行。

一般安全须知



警告： 请在使用本产品前阅读下面的警告说明。

- 如果粗心大意或使用不当，本产品可能会成为危险的工具。这可能会对操作员或其他人造成严重伤害或死亡。在使用本产品之前，必须先阅读并理解本操作手册的内容。
- 保存所有警告和说明。
- 遵守所有适用的法律和法规。

- 操作员和操作员的雇主必须了解并防止产品操作过程中的风险。
- 除非操作员已阅读并理解操作手册的内容，否则不得操作本产品。
- 除非您在使用前接受了培训，否则请勿操作本产品。确保所有操作员都接受了培训。
- 切勿让儿童操作本产品。
- 只允许经批准的人员操作本产品。
- 操作员将对涉及他人或其财产的事故负责。
- 当您感到疲倦、生病或受到酒精、麻药或药物的影响时，请勿使用本产品。
- 请务必多加小心，并运用常识来判断。
- 本产品在生产期间会产生电磁场。电磁场在某些情况下会干扰有源或无源医疗植入体。为了减少严重伤害或死亡风险，我们建议使用医疗植入体的人员在操作本产品之前先咨询医生以及医疗植入体制造商。
- 请保持产品清洁。确保您可以清楚地阅读标记和标签。
- 如果本产品有缺陷，切勿使用。
- 请勿改装本产品。
- 如果本产品可能已被他人改装过，请勿进行操作。

操作安全须知



警告： 请在使用本产品前阅读下面的警告说明。

- 确保您知道在紧急情况下如何快速让产品停止工作。
- 操作员必须具有安全操作产品所需的体力。
- 使用个人防护装备。请参阅 [个人防护装备在第 5 页上](#)。
- 确保工作区域内只有经授权的人员。
- 保持工作区域清洁明亮。
- 确保在操作期间处于安全稳定的位置。
- 确保您或产品不存在从高处坠落的风险。
- 确保手柄上没有润滑脂或润滑油。
- 请勿在可能发生火灾或爆炸的区域使用本产品。
- 本产品可能会导致物体高速弹射。确保工作区域的所有人员均使用经批准的个人防护装备。移除工作区域内的松散物体。
- 离开产品之前，让产品停止工作并断开电源。
- 确保电源插座电压与产品标签上的电压值相符。
- 确保服装、长头发和首饰不会被绞入运动部件中。
- 请勿坐在本产品上。
- 请勿敲击本产品。
- 确保您或工作区域的其他人员不会被电缆、软管和轴绞住和绊倒。
- 在操作本产品之前，请查明是否存在隐藏的电线、电缆或其他电源。除非您知道产品处于安全的工作区域，否则切勿操作本产品。

振动安全性



警告： 请在使用本产品前阅读下面的警告说明。

- 操作本产品时，振动会从产品传递给操作员。定期和频繁操作本产品可能会对操作员造成伤害或增加其伤害程度。可能会对手指、手、手腕、手臂、肩部和/或神经以及血液供应或其他身体部位造成伤害。伤害可能会让人变虚弱和/或是永久性的，并且可能在数周、数月或数年中逐渐增加。可能的伤害包括对血液循环系统、神经系统、关节和其他身体结构的损害。
- 在产品运行期间或其他时间可能会出现症状。如果您出现症状并继续操作本产品，则症状可能会加剧或永久出现。如果出现以下症状或其他症状，请送医治疗：
 - 麻木、失去知觉、麻刺、刺痛、疼痛、灼热、阵痛、僵硬、笨拙、无力、肤色或皮肤状况变化。
- 症状在低温情况下会加剧。在寒冷环境中操作本产品时，请穿戴保暖衣物并保持双手温暖干燥。
- 按照操作手册中的说明维护和操作产品，以保持正确的振级。
- 本产品具有防振系统，可减少从手柄传递到操作员的振动。让产品自身完成工作。请勿用力推动产品。轻轻握在产品的手柄上，请确保控制产品并安全操作。请勿将手柄推入到不必要的止动端。
- 手只能放在手柄上。让所有其他身体部位远离本产品。
- 如果突然出现强烈振动，请立即停止产品运行。在消除振动加剧的原因之前，请勿继续操作。

粉尘安全



警告： 请在使用本产品前阅读下面的警告说明。

- 操作本产品会导致空气中含有粉尘。粉尘会导致严重伤害和永久性健康问题。矽尘由于有害受到多个权威机构的管制。以下是此类健康问题的示例：
 - 慢性支气管炎、矽肺病和肺纤维化等致命肺部疾病
 - 癌症
 - 先天性缺陷
 - 皮肤炎症
- 使用正确的设备以减少空气中的粉尘和废气浓烟量，并减少工作设备、表面、衣服和身体部位上的粉尘。粉尘控制装置的示例包括集尘系统和喷水装置，以抑制粉尘。尽可能减少源头处的粉尘。确保正确安装和使用设备，并定期进行维护。
- 请使用获得批准的呼吸保护装置。确保呼吸保护装置适用于工作区域内的危险材料。
- 确保工作区域通风良好。
- 如有可能，请将产品的排气管指向不会导致粉尘进入空气中的位置。

噪音安全



警告： 请在使用本产品前阅读下面的警告说明。

- 高噪音级和长期接触噪音会导致听力受损。
- 要将噪音水平降至最低，请按照操作手册中的说明维护和操作产品。
- 操作产品时，请务必使用获得批准的听觉保护装置。
- 使用听觉保护装置时，请留意警告信号或声音。在产品停止运行时，请取下听觉保护装置，除非工作区域的噪音级需要使用听觉保护装置。

个人防护装备



警告： 请在使用本产品前阅读下面的警告说明。

- 操作产品时必须使用适当的个人防护装备。个人防护装备不能完全避免受伤，但当意外发生时，可降低伤害程度。请经销商协助您选择适当的个人防护装备。
- 定期检查个人防护装备的状况。
- 请使用获得批准的保护头盔。
- 请使用获得批准的听觉保护设备。
- 请使用获得批准的呼吸保护装置。
- 请使用获得批准的具有侧面防护功能的眼睛保护装置。
- 使用防护手套。
- 请穿上带有钢制鞋头与防滑鞋底的靴子。
- 使用获得批准的工作服或具有长袖和长腿的等效贴身衣物。

维护安全须知



警告： 请在使用本产品前阅读下面的警告说明。

- 如未正确和定期地进行维护，导致伤害的风险和损坏产品的风险将会增加。
- 使用个人防护装备。请参阅 *个人防护装备* 在第 5 页上。
- 在进行维护之前，请清洁产品以清除危险物质。
- 执行维护之前，应先断开产品的电源。
- 请勿改装本产品。未经制造商批准对产品进行改装可能会导致严重伤害或死亡。
- 请始终使用原装附件和备件。使用未经制造商批准的附件和备件可能会导致严重伤害或死亡。
- 更换已经损坏、磨损或破损的零件。
- 只能进行本操作手册中说明的维护工作。由许可保养厂执行所有其他保养工作。
- 维护后，请检查产品的振动水平。如果不正确，请联系许可的保养厂。
- 由许可保养厂定期对产品进行保养。

操作

引言



警告： 请先仔细阅读并充分理解安全须知章节，再使用产品。

启动和停止产品

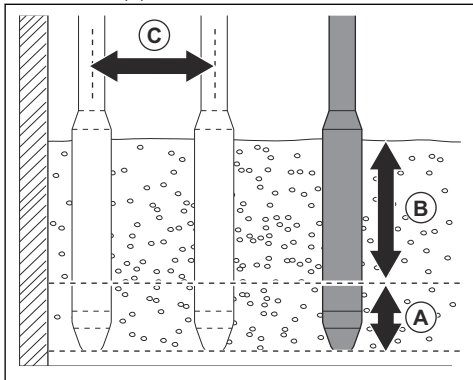
1. 将本产品与电源相连。
2. 确保开关设置为“OFF”。
3. 启动电源。
4. 将开关转到“ON”以启动本产品。
5. 将开关转到“OFF”以关停本产品。
6. 关闭电源。

操作本产品

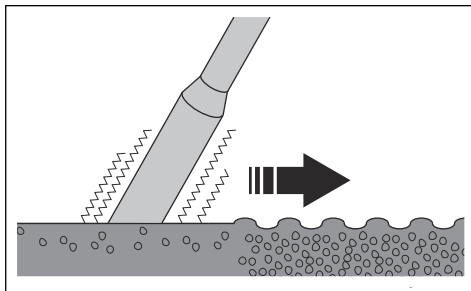


小心： 请勿使用本产品将混凝土向边上移动。

1. 按照 30–50 厘米/ 12–19 英寸 (B) 的均匀厚度分层加入混凝土。
2. 将振动头向下放入到最近的下一层混凝土中约 15 厘米/ 6 英寸 (A)。这样可以让混凝土层充分混合。



3. 等待大约 10–20 秒，直到振动头周围的表面变得光滑且没有气泡冒出。



4. 慢慢移开振动头，让混凝土填满振动头留下的孔。
5. 将振动头向下放入到混凝土中，距离之前放入的位置 30–50 厘米/ 12–19 英寸 (C)。
6. 反复执行步骤 4 和 5。继续操作，直至气泡完全从混凝土区域除去。

维护

引言



警告： 请仔细阅读和充分理解安全须知章节的内容，再对产品执行维护作业。

清洁本产品



小心： 切勿使用高压清洗机清洁产品。

- 使用软管中的自来水清洁本产品。
- 每次操作之后，在混凝土变硬之前，清除产品表面的混凝土。

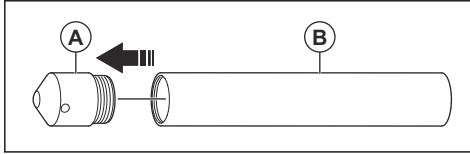
- 清除手柄上的润滑脂和机油。

拆下振动头

1. 将振动头放入管钳中，然后将管钳完全夹紧。
2. 从软管上拆下卡箍。丢弃卡箍。
3. 将软管从软管接头取下。
4. 将橡胶软管保护装置从端子上取下。
5. 切割并丢弃隔热层，然后断开端子。

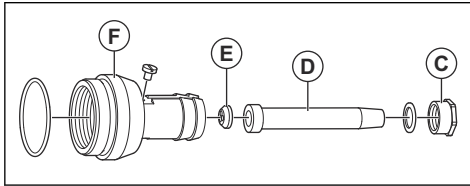
拆解和组装振动头 (AX 36, AX 40, AX 48, AX 56, AX 65)

1. 从定子管 (B) 上拆下端盖 (A)。



注意：端盖 (A) 为右旋螺纹。

2. 取下螺母 (C)、电线保护壳 (D) 和橡胶密封垫 (E)。

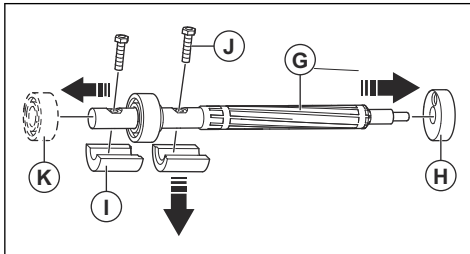


注意：螺母 (C) 为右旋螺纹。

3. 拆下软管接头 (F)。

注意：软管接头 (F) 为右旋螺纹。

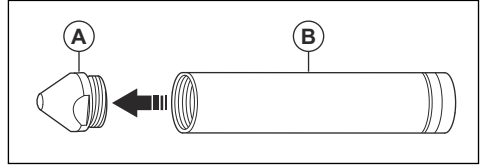
4. 使用合适的金属杆和锤子小心地将转子 (G) 推出轴承座 (H)。



5. 拆下轴承座 (H)、偏心元件 (I) 和螺丝 (J)。
6. 拆下轴承 (K)。
7. 清洁并检查振动头。请参阅 [清洁并检查振动头在第 7 页上](#)。
8. 按照相反的顺序组装振动头。

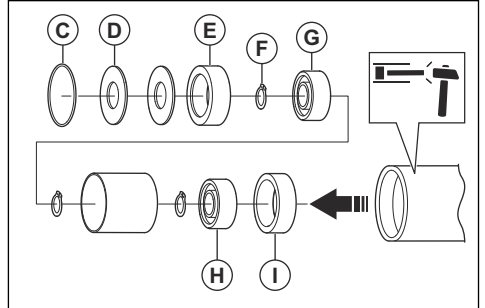
拆解和组装振动头 (AX 90)

1. 从定子管 (B) 上拆下端盖 (A)。

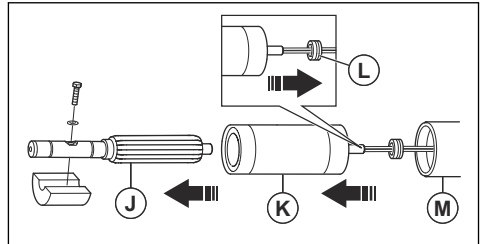


注意：端盖 (A) 为右旋螺纹。

2. 拆下 O 形圈 (C)、弹簧垫片 (D)、2 个轴承座 (E 和 I)、卡环 (F) 和 2 个轴承 (G 和 H)。



3. 拆下转子 (J) 和定子 (K)。



4. 使用合适的金属杆和锤子小心地将每个部件推出定子管 (M)。
5. 取下螺母 (L)。
6. 从定子管 (M) 上拆下转子 (J) 和定子 (K)。
7. 清洁并检查振动头。请参阅 [清洁并检查振动头在第 7 页上](#)。
8. 按照相反的顺序组装振动头。

清洁并检查振动头

注意：定期更换 O 形圈。

1. 检查振动头是否有损坏和磨损。更换损坏的部件。
2. 清洁所有部件。



小心：请勿使用高压水清洁驱动装置。

- 为振动头加注机油，请参阅 *润滑* 在第 8 页上。
- 检查端盖是否损坏。如果已损坏，请更换端盖。

安装振动头

- 连接端子并安装新的隔热层。
- 将橡胶软管保护装置装至端子上。
- 连接软管和软管接头。
- 在软管上安装新卡箍。

安装端盖



小心： 安装完端盖后需等待 6 小时才能使用本产品。

- 小心清洁振动头的螺纹。确保零件干燥且无油、润滑脂或灰尘。
- 在端盖螺纹上垂直涂抹 4 遍螺纹锁固剂。确保使用正确的螺纹锁固剂类型，请参阅 *紧固扭矩和螺纹锁固剂类型* 在第 8 页上。确保螺纹锁固剂不会进入振动头。
- 将机油注入端盖。保持端盖垂直，并确保端盖螺纹上没有机油。
- 保持端盖垂直，安装定子管。



小心： 安装定子管时，请勿倾斜端盖。如果端盖螺纹上有机油，螺纹锁固剂不会锁定螺纹。

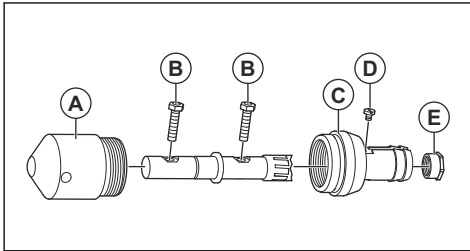
- 将端盖拧紧至规定的扭矩，请参阅 *紧固扭矩和螺纹锁固剂类型* 在第 8 页上。

润滑

振动头	AX36	AX40	AX48	AX56	AX65
Shell T46, cm ³ /cl	5/0.5	5/0.5	10/1	15/1.5	20/2

振动头	AX90	
Shell Alvaia G3, cm ³ /cl	2 个滚针轴承	7/0.7
	1 个滚针轴承	1.25/0.12

紧固扭矩和螺纹锁固剂类型

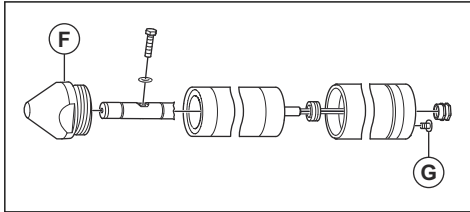


振动头 AX36-AX65	螺纹锁固剂	紧固扭矩, Nm				
		AX36	AX40	AX46	AX56	AX65
端盖 (A)	LOCTITE®243™	170	170	350	520	750
螺丝 (B)	不适用	5	5	8	8	20
联轴器 (C)	LOCTITE®243™	120	120	200	250	250
止推螺钉 (D) ¹	LOCTITE®243™	不适用	不适用	不适用	不适用	不适用

1

止推螺钉固定接地线缆并密封振动头。如果没有正确密封止推螺钉，则振动头可能会漏油。

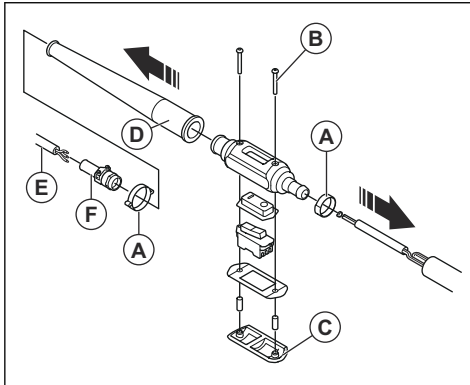
振动头 AX36-AX65	螺纹锁固剂	紧固扭矩, Nm				
螺丝 (E)	LOCTITE®243™	不适用	不适用	不适用	不适用	不适用



振动头 AX90	螺纹锁固剂	紧固扭矩, Nm
端盖 (F)	LOCTITE®638™	1200
螺丝 (G)	LOCTITE®243™	不适用

拆卸软管 (AX 36, AX 40)

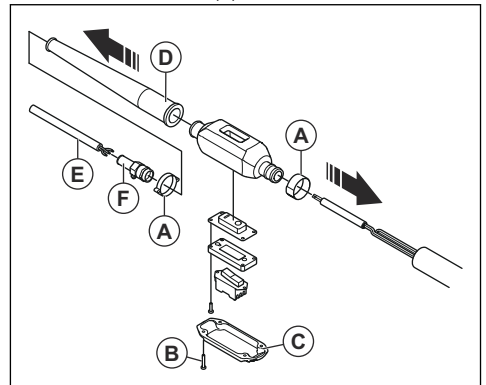
1. 切断并丢弃软管卡箍 (A)。



2. 取下螺丝 (B), 拆下开关盒盖并断开开关上的所有电线。
3. 切割轴环 (D)。
4. 从开关盒上拆下软管 (E)。
5. 拆下电缆锁, 然后从开关盒侧的软管中拉出电线。
6. 从开关盒上拆下电缆支架, 并拆下密封接头 (F)。
7. 拆下开关。

拆卸软管 (AX 48, AX 56, AX 65)

1. 切断并丢弃软管卡箍 (A)。

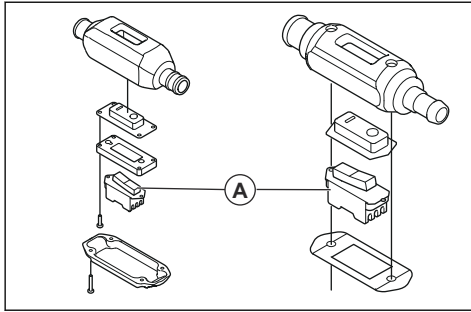


2. 取下螺丝 (B), 拆下开关盒盖并断开开关上的所有电线。
3. 切割轴环 (D)。
4. 从开关盒上拆下软管 (E)。
5. 拆下电缆锁, 然后从开关盒侧的软管中拉出电线。
6. 从开关盒上拆下电缆支架, 并拆下密封接头 (F)。
7. 拆下开关。

组装软管 (AX 36, AX 40, AX 48, AX 56, AX 65)

1. 按照与拆卸相反的顺序安装软管。

2. 检查隔膜 (A)，如果已损坏或磨损，请更换。



3. 使用压缩空气将一根线绳从开关盒侧吹入软管中。

4. 将线绳绑在线束上，然后将线束拉入软管。

故障排除

问题	原因	检查	解决方案
产品不能启动。	未启动电源。	不适用	启动电源。
	插座中没有电。	检查插座中的每相电压。	更换或维修插座。
	软管中的电线损坏。	检查产品的电阻。	更换损坏的电线。
	振动头中的电线损坏。	检查振动头的电阻。	由许可的 Husqvarna 保养中心维修振动头。
	开关已损坏。	将开关置于“ON”和“OFF”位置时，检查产品的电阻。	更换开关。
产品启动时电源断电。	电源负载过高。	检查产品标牌上的信息。确保电源类型正确。	确保电源和产品都有足够的功率。
	振动头电机故障。	检查振动头的接地绝缘。	必要时请更换定子管。
产品启动片刻后便停止。	由于在混凝土中的振动时间过长，振动头变得过热。	不适用	从混凝土中取出振动头，使其冷却。请勿让振动头长时间空载运行。
	由于振动头太大，会导致产品的负载过高。	检查产品和钢筋之间的间距。	确保产品直径适合钢筋之间的间距。振动头不得接触钢筋。
	产品使用的功率过大。输入电压过低。	检查电源的输入电压。	使用适合的延长电缆。更改电源类型。
	由于振动头电机故障，产品消耗的功率过大。	检查振动头的接地绝缘。	必要时请更换定子管。
		检查产品标牌上的信息。确保电源类型正确。	确保电源和产品都有足够的功率。
由于振动头轴承磨损，产品消耗的功率过大。	从混凝土中取出产品时，测量输入功率。	拆卸振动头并更换轴承。	

问题	原因	检查	解决方案
产品运行速度过慢。	电源负载过高。	检查产品标牌上的信息。确保电源类型正确。	确保电源和产品都有足够的功率。
	本产品需要使用 2 相电，而非 3 相电。软管或开关盒中的 1 根电线损坏。	检查产品的电阻。	检查并更换损坏的电线。
	本产品需要使用 2 相电，而非 3 相电。插座或插头中的 1 个插片被火花烧坏。	目视检查产品是否有损坏。	更换电源插座或电源插头。
	在 50 Hz 的电网中使用了 60 Hz 的电源。	检查电源上的标牌。	使用适合的电源。

存放和废弃处理

存放

- 存放前清洁产品。
- 将本产品存放在干燥、防冻的区域。
- 将产品放在上锁的区域，以防止儿童或他人擅自触碰。

产品的处置

- 请遵守当地的回收要求和适用的法规。
- 当产品不再可用时，将其发送给经销商或送至回收点进行处置。

技术参数

技术参数

	AX36	AX40	AX48	AX56	AX65	AX90
绩效						
电压, V	42	42	42	42	42	42
相位	3	3	3	3	3	3
频率, Hz	200	200	200	200	200	200
功率 (W)	300	240	560	770	1000	1160
电流, (A) 42V	6.2	4.5	10	11.7	19	19
转速, rpm	12.000	12.000	12.000	12.000	12.000	12.000
加权有效加速度的不确定度 (K) m/s ² ₂	3.81 ⁽¹⁾	3.81 ⁽²⁾	3.53 ⁽²⁾	3.66 ⁽¹⁾	5.04 ⁽²⁾	5.04 ⁽²⁾
不确定度 (K)	0.42	0.42	0.76	1.06	0.63	0.66
尺寸						
直径, mm/in.	38/1.49	40/1.58	48/1.90	56/2.20	65/2.56	90/3.54
长度, mm/in.	322/12.67	320/12.59	350/13.78	380/14.96	410/16.14	566/ 22.28
重量, kg/Lb	2.16/4.76	2.30/5.07	4.2/9.25	5.2/11.46	7.9/17.41	18/40
双振幅, mm/in.	0.75/0.029	0.88/0.034	1.12/0.044	1.22/0.048	0.96/0.037	5/0.20
噪音排放³						
操作员耳旁的声压级 L _p , dB(A)	70	78	76	79	79	76

软管	AX36	AX40	AX48	AX56	AX65	AX90
重量, kg/Lb	10.9/24	10.9/24	10.9/24	10.9/24	10.9/24	10.9/24
软管长度, m/ft	5/16.4	5/16.4	5/16.4	5/16.4	5/16.4	5/16.4
电缆长度, m/ft	10/32.8	10/32.8	10/32.8	10/32.8	10/32.8	10/32.8
插头	EEC	EEC	EEC	EEC	EEC	EEC

噪音和振动声明

这些标称值是根据所述指令或标准通过实验室型式试验获得的, 适合与根据相同指令或标准测试的其他产品的标称值进行比较。这些标称值不适用于风险评估, 在单个工作场所测量的值可能会更高。单个用户的实际接触值和遭受

的伤害风险具有独特性, 具体取决于用户的工作方式、产品切割的材料、用户接触时间和身体状况以及产品状况。

² 根据 EN ISO 5349 和 EN ISO 20643, 以 CF11M(1) 和 CF67T(2) 为动力, 在距振动棒 2 米的水中测得的加权有效加速度 (m/s²)。

³ 根据 EN ISO 3744, 在距产品 1 米处的空气中测得的噪音级别。不确定度: ± 3dB

欧盟一致性声明

欧盟一致性声明

我们 Husqvarna AB，SE-561 82 Huskvarna，瑞典，电
话：+46-36-146500) 谨此声明，本产品：

描述	混凝土振捣器设备
品牌	Husqvarna
类型/型号	CF 11M, CF 25M, CF 25T, CF 67T, CF 67TCI4P + AX 36, AX 40, AX 48, AX 56, AX 65, AX 90 , Vibrastar 40, Vibrastar 50, Vibrastar 60
标识	序列号自 2020 年起

完全符合以下欧盟指令和法规的要求，我们对此负有唯一的
责任：

指令/法规	描述
2006/42/EC	"关于机械"
2014/30/EU	"关于电磁兼容性"

并应用以下协调标准和 / 或技术规格；

EN 60204-1:2006+A1:2009

EN 60034-1:2011

EN 61558-1:2005+A1:2009

EN 12649:2008+A1:2011

Partille, 2020-02-28



Martin Huber

混凝土表面和地面研发总监

Husqvarna AB，Construction 事业部

负责技术文档编制事务

欧盟一致性声明

我们 **Husqvarna AB**，SE-561 82 Huskvarna，瑞典，电话：+46-36-146500) 谨此声明，本产品：

描述	混凝土振捣器设备
品牌	Husqvarna
类型/型号	CFD 67, CFG 25, CFG 67 + AX 36, AX 40, AX 48, AX 56, AX 65, AX 90, Vibrastar 40, Vibrastar 50, Vibrastar 60
标识	序列号自 2020 年起

完全符合以下欧盟指令和法规的要求，我们对此负有唯一的责任：

指令/法规	描述
2006/42/EC	“关于机械”
2014/30/EU	“关于电磁兼容性”

并应用以下协调标准和 / 或技术规格；

EN 12649:2008+A1:2011

Partille, 2020-02-28



Martin Huber

混凝土表面和地面研发总监

Husqvarna AB，Construction 事业部

负责技术文档编制事务



www.husqvarnacp.com

原始说明

1140486-73



2020-09-25