



 **Husqvarna**[®]



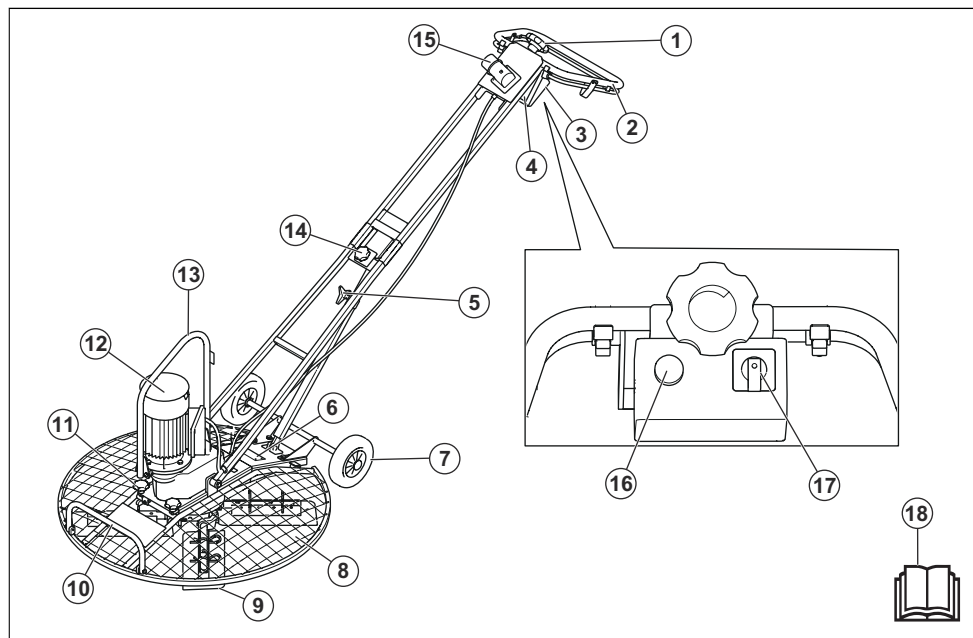
BG Combi

Sisältö

| | | | |
|-------------------|----|---|----|
| Johdanto..... | 2 | Vianmääritys..... | 13 |
| Turvallisuus..... | 4 | Kuljettaminen, säilyttäminen ja hävittäminen..... | 14 |
| Käyttö..... | 7 | Tekniset tiedot..... | 16 |
| Huolto..... | 10 | EY-vaatimustenmukaisuusvakuutus..... | 20 |

Johdanto

Laitteen kuvaus



1. Terien säätönuppi
2. Pikapysäytyskahva
3. Sähkörasia
4. Magneettikytkin
5. Korkeuden säätönuppi
6. Tyypikilpi
7. Kuljetuspyörät
8. Suojarengas
9. Terä
10. Nostokahva
11. Suojarenkaan lukitusnupit
12. Sähkömoottori
13. Nostosilmukka
14. Nuppi kahvan kuljetusasentoa varten

15. Virtajohdon liitäntä
16. Käynnistyspainike
17. Vaihemuuntimen nopeuskytkin
18. Käyttöohjekirja

Tuotekuvaus

Tämä tuote on kävellen ohjattava betonihierrin, jota käytetään betonin tasoittamiseen. Tuotteessa on sähkömoottori.

Käyttöasennon halkaisijaa voi säätää kolmeen eri asentoon.

Tuotteen kanssa voi käyttää lisävarusteena saatavilla olevaa tasoituslevyä.

Käyttötarkoitus

Tämä laite on tarkoitettu vain ammattikäyttöön. Laitetta käytetään märkien betonilattioiden tasoittamiseen. Älä käytä laitetta muihin tehtäviin.

Laitteen symbolit



VAROITUS: Tämä laite voi olla vaarallinen ja aiheuttaa käyttäjälle tai sivullisille vakavia vahinkoja tai kuoleman. Ole varovainen ja käytä laitetta oikein.



Lue käyttöohje huolellisesti ja varmista, että ymmärrät sen sisällön, ennen kuin alat käyttää tätä konetta.



Käytä kuulonsuojaimia.



Tapaturmavaara. Ole varovainen vetohihnan ympärillä.



Kuuma pinta.



Pidä kätesi poissa tältä alueelta.



Pidä kätesi ja jalkasi poissa terien läheisyydestä.



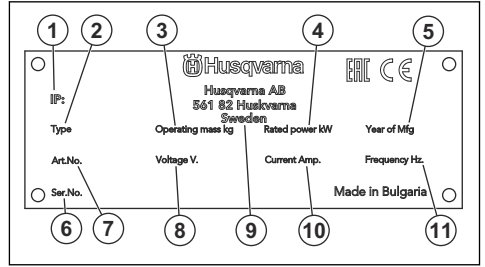
Nostopiste turvarakenteessa.



Tämä kone täyttää sovellettavien EY-direktiivien vaatimukset.

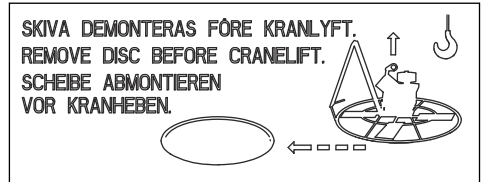
Huomautus: Muita tuotteen tunnuksia/tarroja tarvitaan joillakin markkina-alueilla ilmaisemaan erityisiä sertifiointivaatimuksia.

Tyyppikilpi

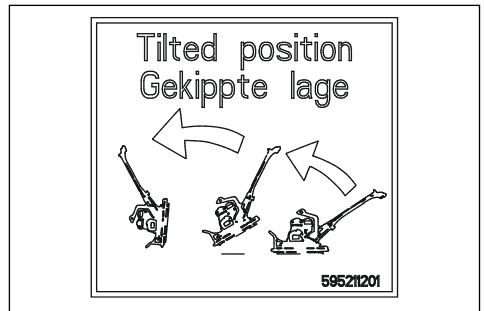


1. IP-luokitus
2. Tuotetyyppi
3. Tuotteen paino
4. Nimellisteho
5. Valmistusvuosi
6. Sarjanumero
7. Tuotenumero
8. Jännite, V
9. Valmistaja
10. Virta, A
11. Taajuus, Hz

Turvamerkinnt



Irrota tasoituslevy ennen laitteen nostamista.



Aseta laite huoltoasentoon. Katso *Laitteen asettaminen huoltoasentoon* sivulla 10.

Tuotevastuu

Tuotevastuulain mukaisesti emme ole vastuussa tuotteen aiheuttamasta vaurioista, jos

- tuote on korjattu virheellisesti

- tuotteen korjaamiseen on käytetty muita kuin valmistajan omia tai sen hyväksymiä osia
- tuotteessa on muu kuin valmistajan oma tai sen hyväksymä lisävaruste

- tuotetta ei ole korjattu valtuutetussa huoltopisteessä tai hyväksytyllä asiantuntijalla.

Turvallisuus

Turvallisuusmääritelmät

Varoituksia, huomioita ja huomautuksia käytetään, kun jotakin käyttöohjeen osaa halutaan erityisesti korostaa.



VAROITUS: Tätä käytetään, jos käyttöohjeen noudattamatta jättämisestä voi seurata käyttäjän tai sivullisen vamma tai kuolema.



HUOMAUTUS: Tätä käytetään, jos käyttöohjeen noudattamatta jättämisestä voi seurata koneen, muiden materiaalien tai ympäristön vaurioituminen.

Huomautus: Tätä käytetään tietyissä tilanteissa tarvittavien lisätietojen antamiseen.

Yleiset turvaohjeet



VAROITUS: Lue seuraavat varoitusohjeet ennen laitteen käyttämistä.

- Tämä laite on vaarallinen työkalu, jos sitä käytetään huolimattomasti tai väärin. Tämä laite voi aiheuttaa käyttäjälle tai sivullisille vakavia vahinkoja tai kuoleman. On tärkeää, että luet ja ymmärrät tämän käyttöohjeen sisällön ennen laitteen käyttöä.
- Säädä kaikki varoitukset ja ohjeet
- Noudata kaikkia sovellettavia lakeja ja säädöksiä.
- Käyttäjän ja käyttäjän työnantajan on tunnettava laitteen käytön aiheuttamat riskit ja ehkäistävä ne.
- Älä anna kenenkään käyttää tuotetta, jos he eivät lukeeneet käyttöohjekirjaa ja ymmärtäneet siinä annettuja ohjeita.
- Älä käytä konetta, ellei olet saanut siihen koulutusta. Varmista, että kaikki käyttäjät saavat koulutuksen.
- Älä anna lasten käyttää laitetta.
- Anna vain hyväksytyjen henkilöiden käyttää laitetta.
- Käyttäjä on vastuussa muille henkilöille tai heidän omaisuudelleen aiheutuvista vahingoista.
- Älä käytä tuotetta ollessasi väsynyt tai sairas tai jos olet alkoholin, huumaavien aineiden tai lääkkeiden vaikutuksen alaisena.
- Ole aina varovainen ja käytä tervettä järkeä.
- Laite muodostaa käytön aikana sähkömagneettisen kentän. Kenttä saattaa joissakin olosuhteissa häiritä aktiivisten tai passiivisten lääketieteellisten implanttien toimintaa. Jotta vakavilta vahingoilta tai

kuolemalta vältytään, lääkinnällisiä implantteja käyttävien henkilöiden kannattaa keskustella asiasta lääkärin ja lääkinnällisen implantin valmistajan kanssa ennen tämän laitteen käyttämistä.

- Pidä laite puhtaana. Varmista, että tuotteen merkit ja tarrat ovat luettavissa.
- Älä käytä tuotetta, jos se on viallinen.
- Älä tee laitteeseen muutoksia.
- Älä käytä laitetta, jos on olemassa mahdollisuus, että muut ovat tehneet muutoksia siihen.

Sähköturvallisuus



VAROITUS: Lue seuraavat varoitusohjeet ennen laitteen käyttämistä.

- Virtapistokkeen on vastattava pistorasiaa. Älä tee pistokkeeseen muutoksia. Älä käytä sovittipistokkeita maadoitettujen tuotteiden kanssa. Jos virtapistokkeisiin ei ole tehty muutoksia ja pistorasiat ovat oikeanlaisia, sähköiskun vaara pienenee.
- Älä siirrä laitetta vetämällä virtajohtosta.
- Irrota virtajohto pistorasiasta vetämällä virtapistokkeesta. Älä vedä virtajohtosta.
- Varmista, ettei virtajohto jää ovien, aitojen tai muiden vastaavien esteiden väliin, jolloin se voi vaurioitua.
- Tarkista, että virtajohto ja virtapistoke ovat ehjät ja hyvässä kunnossa.
- Älä liitä vahingoittunutta virtajohtoa laitteeseen.
- Älä koske virtajohtoon, jos se on vahingoittunut laitteen käytön aikana. Irrota virtajohto pistorasiasta.
- Pidä virtajohto etäällä vedestä, öljystä, terävistä reunoista ja liikkuvista osista.
- Suojaa laite sateelta ja kosteilta olosuhteilta. Sähköiskun vaara kasvaa, jos laitteeseen pääsee vettä.
- Käytä virtalähdettä, jossa on vikavirtasuojakytkin, jos käytät laitetta kosteissa olosuhteissa. Vikavirtasuojaa vähentää sähköiskun vaaraa.

Turvallisuusohjeet käyttöä varten



VAROITUS: Lue seuraavat varoitusohjeet ennen laitteen käyttämistä.

- Opettele pysäyttämään laite nopeasti hätätilassa.
- Käyttäjällä on oltava riittävästi fyysisistä voimaa laitteen turvalliseen käyttöön.

- Käytä henkilökohtaisia suojavarusteita. Katso kohta *Henkilökohtainen suojavarustus sivulla 6*.
- Varmista, että työalueella ei ole asiaankuulumattomia henkilöitä.
- Pidä työalue puhtaana ja hyvin valaistuna.
- Varmista, että olet turvallisessa ja tukevassa työskentelyasennossa käytön aikana.
- Varmista, että sinulla tai laitteella ei ole putoamisvaaraa.
- Varmista, että kahvassa ei ole rasvaa tai öljyä.
- Älä käytä konetta alueilla, joilla on tulipalo- tai räjähdysvaara.
- Laite voi saada esineitä sinkoutumaan nopeasti. Varmista, että kaikilla työalueella olevilla henkilöillä on hyväksytyt henkilökohtaiset suojavarusteet. Poista irralliset esineet työalueelta.
- Ennen kuin poistut laitteen luota, sammuta laite ja irrota virtalähde.
- Varmista, että verkkojännite vastaa laitteeseen kiinnitettyssä arvokilvessä ilmoitettua jännitettä.
- Varmista, että vaatteet, pitkät hiukset tai korut eivät jää kiinni liikkuviin osiin.
- Älä istu laitteen päällä.
- Älä iske laitetta.
- Varmista, etteivät työalueella olevat kaapelit, letkut tai tangot aiheuta kiinnijäämis- tai kaatumisvaaraa.
- Selvitä ennen laitteen käyttöä, onko työalueella piilossa johtoja, kaapeleita tai muita sähkölähteitä. Älä käytä laitetta, ellei tiedä, että se on turvallisella työalueella.
- Oireet voivat lisääntyä kylmissä lämpötiloissa. Käytä lämpimiä vaatteita ja pidä kädet lämpiminä ja kuivina, kun käytät laitetta kylmässä ympäristössä.
- Huolla ja käytä laitetta käyttöohjeen mukaisesti, jotta tärinätaaso pysyy asianmukaisena.
- Laitteessa on tärinänvaimennusjärjestelmä, joka vähentää kahvoista kuljettajaan kohdistuvaa tärinää. Anna laitteen tehdä työ. Älä työnnä laitetta liian suurella voimalla. Pitele laitetta kahvoista kevyesti, mutta varmista, että hallitset ja käytät laitetta turvallisesti. Älä työnnä kahvoja pysäyttimiin enempää kuin on tarpeen.
- Pidä käsiä vain kahvan/kahvojen päällä. Pidä muut kehonosat poissa laitekosketuksesta.
- Pysäytä laite heti, jos se alkaa yhtäkkiä täristä voimakkaasti. Älä jatka toimintaa, ennen kuin lisääntyneen tärinän syy on poistettu.

Pölyturvallisuus



VAROITUS: Lue seuraavat varoitusohjeet ennen laitteen käyttämistä.

- Laitteen käyttö voi vapauttaa pölyä ilmaan. Pöly voi aiheuttaa vakavia vammoja ja pysyviä terveysongelmia. Useat viranomaiset ovat luokitelleet piidoksidipölyn haitalliseksi. Esimerkkejä terveysongelmista:
 - Kuolemaan johtavat keuhkosairaudet, krooninen keuhkoputkentulehdus, kivikeuhko ja keuhkofibroosi
 - Syöpä
 - Syntymäviat
 - Ihotulehdus
- Käytä asianmukaisia varusteita, jotka vähentävät ilmassa olevan pölyn ja höyryjen määrää sekä pölyn määrää työlaitteissa, pinnoissa, vaatteissa ja ruumiinosissa. Esimerkkejä tällaisista ovat pölyn keräysjärjestelmät ja pölyä sitovat vesisuihkut. Vähennä pölyä mahdollisuuksien mukaan. Varmista, että varusteet on asennettu ja niitä käytetään oikein ja että ne huolletaan säännöllisesti.
- Käytä hyväksyttyä hengityssuojainta. Varmista, että hengityssuojain soveltuu työalueen vaarallisille aineille.
- Varmista, että työalueella on riittävä ilmavirtaus.
- Jos mahdollista, suuntaa laitteen pakoputki sinne, missä pölyä ei pääse ilmaan.

Melusuojaus



VAROITUS: Lue seuraavat varoitusohjeet ennen laitteen käyttämistä.

- Voimakas melu ja pitkäaikainen meluallistus voivat aiheuttaa kuulonaleneman.

Tärinäturvallisuus



VAROITUS: Lue seuraavat varoitusohjeet ennen laitteen käyttämistä.

- Kun laitetta käytetään, tärinä välittyy laitteesta käyttäjään. Laitteen säännöllinen ja usein toistuva käyttö voi aiheuttaa käyttäjälle vammoja tai lisätä niitä. Vammoja voi ilmetä sormissa, käsissä, ranteissa, käsivarsissa, olkapäissä ja/tai hermoissa, muissa kehonosissa tai verensaannissa. Vammat voivat aiheuttaa toimintakyvttömyyttä ja/tai olla pysyviä. Ne voivat lisääntyä vähitellen viikkojen, kuukausien ja vuosien aikana. Mahdollisia vammoja ovat verenkiertojärjestelmän, hermoston, nivelten ja kehon muiden rakenteiden vauriot.
- Oireita voi esiintyä laitteen käytön aikana tai muulloin. Jos oireita saava käyttäjä jatkaa laitteen käyttöä, oireet voivat lisääntyä ja muuttua pysyviksi. Käyttäjän on hakeuduttava hoitoon, jos ilmenee näitä tai muita oireita:
 - puutuminen, tunnottomuus, kihelmöinti, pistely, kipu, kirvely, sykinä, jäykkyys, kömpelyys, voimattomuus, ihon värin muutokset, voinnin muutokset.

- Jotta melutaso pysyvä mahdollisimman matalana, laitetta on huollettava ja käytettävä käyttöohjeen mukaisesti.
- Käytä hyväksytyjä kuulonsuojaimia, kun käytät laitetta.
- Tarkkaile mahdollisia varoitussignaaleja ja ihmisten ääniä, kun käytät kuulonsuojaimia. Poista kuulonsuojaimet laitteen pysäyttämisen jälkeen, paitsi jos ne ovat tarpeen työympäristön melutason vuoksi.

Henkilökohtainen suojavarustus



VAROITUS: Lue seuraavat varoitusohjeet ennen laitteen käyttämistä.

- Käytä aina hyväksytyjä henkilökohtaisia suojavarusteita, kun käytät laitetta. Henkilökohtaiset suojavarusteet eivät poista tapaturmien vaaraa, mutta ne lieventävät vammoja onnettomuustilanteessa. Anna jälleenmyyjän auttaa oikeiden henkilökohtaisten suojavarusteiden valinnassa.
- Tarkista säännöllisesti henkilökohtaisten suojavarusteiden kunto.
- Käytä hyväksytyä suojakypärää.
- Käytä hyväksytyjä kuulonsuojaimia.
- Käytä hyväksytyä hengityssuojainta.
- Käytä hyväksytyjä silmäsuojaimia, joissa on visusuojukset.
- Käytä suojakäsineitä.
- Käytä teräksisellä varvassuojalla ja luistamattomalla pohjalla varustettuja saappaita.
- Käytä hyväksytyjä työvaatteita tai vastaavia vartalonmyötäisiä vaatteita, joissa on pitkät hihat ja lahkeet.

Palonsammutin

- Pidä palonsammutin lähistöllä käytön aikana.
- Käytä ABE-loukan jauhesammutinta tai BE-tyyppin hiilidioksidisammutinta.

Tuotteen turvalaitteet



VAROITUS: Lue seuraavat varoitusohjeet ennen laitteen käyttämistä.

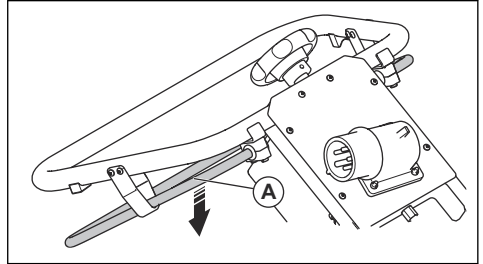
- Älä käytä laitetta, jos jokin sen turvalaitteista on rikki.
- Tarkasta turvalaitteet säännöllisesti. Jos turvalaitteissa on vikoja, ota yhteyttä Husqvarna-huoltoiliikkeen.

Pikapysäytystoiminto

Terät pysähtyvät välittömästi, kun vapautat pikapysäytyskahvan.

Pikapysäytystoiminnon tarkistaminen

1. Käynnistä moottori. Katso kohta *Laitteen käynnistäminen sivulla 7*.
2. Vapauta pikapysäytyskahva (A). Moottori pysähtyy.



Turvaohjeet reunojen lähellä työskentelyä varten



VAROITUS: Lue seuraavat varoitusohjeet ennen laitteen käyttämistä.

- On olemassa vaara, että laite putoaa, kun sitä käytetään lähellä reunaa. Pidä aina vähintään $\frac{2}{3}$ laitteesta pinnalla, joka on riittävän tukeva kantamaan laitteen painon.
- Jos laite putoaa, sammuta moottori, ennen kuin nostat laitteen takaisin riittävän tukevalle pinnalle. Katso kohta *Koneen nostaminen sivulla 14*.

Turvaohjeet huoltoa varten



VAROITUS: Lue seuraavat varoitusohjeet ennen laitteen käyttämistä.

- Jos tuotetta ei ole huollettu asianmukaisesti ja säännöllisesti, tapaturmien ja tuotteen vaurioitumisen vaara kasvaa.
- Käytä henkilökohtaisia suojavarusteita. Katso *Henkilökohtainen suojavarustus sivulla 6*.
- Ennen huoltamista puhdista laite vaarallisten aineiden poistamiseksi.
- Irrota laite virtalähteestä ennen huoltotoimenpiteitä.
- Älä tee laitteeseen muutoksia. Muut kuin valmistajan hyväksymät muutokset voivat aiheuttaa vakavan vamman tai kuoleman.
- Käytä vain alkuperäisiä lisävarusteita ja varaosia. Muut kuin valmistajan hyväksymät lisävarusteet ja varaosat voivat aiheuttaa vakavan vamman tai kuoleman.
- Vaihda vaurioituneet, kuluneet tai rikkoutuneet osat.
- Huolla tuote ainoastaan käyttöohjekirjassa annettujen ohjeiden mukaisesti. Anna valtuutetun huoltoiliikkeen tehdä kaikki muut huoltotyöt.

- Tarkista laitteen tärinätaso huollon jälkeen. Jos se ei ole oikea, ota yhteyttä valtuutettuun huoltoliikkeeseen.

- Anna valtuutetun huoltoliikkeen huoltaa tuote säännöllisesti.

Käyttö

Johdanto



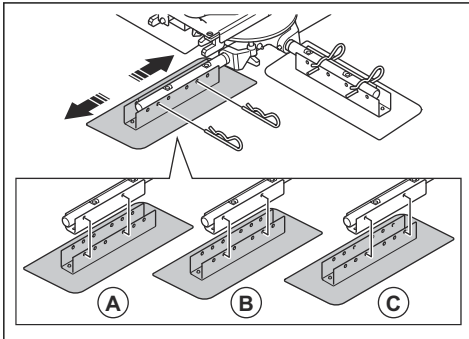
VAROITUS: Lue ja sisäistä turvallisuutta käsittelevä luku ennen laitteen käyttöä.

Toimet ennen koneen käyttämistä

- Lue käyttöohje huolellisesti ja varmista, että ymmärrät sen sisältämät ohjeet.
- Lue moottorin valmistajan toimittama moottorin käyttöohje.
- Kytke laite maadoitettuun pistorasiaan.
- Varmista, että verkkojännite vastaa laitteeseen kiinnitetystä tyyppikilvessä ilmoitettua arvoa.
- Säädä kahva sopivaan käyttökorkeuteen.
- Varmista, että suojarengas on asennettu oikein. Katso kohta *Suojarengaan kiinnittäminen sivulla 13*.
- Varmista, että valitulle käyttöasennolle on asennettu oikea suojarengas.
- Suorita päivittäinen huolto. Katso kohta *Huoltokaavio sivulla 10*.

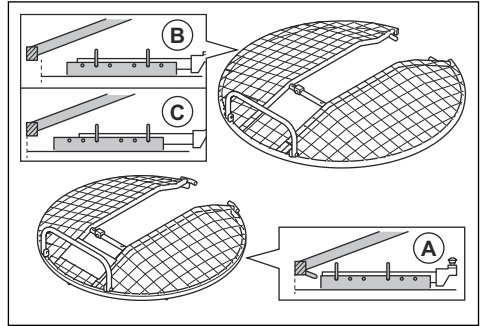
Hiertotoiminnon asennon valitseminen

1. Aseta lukkotapit asianmukaiseen reikään valitulle leveydelle. Valitse seuraavista halkaisijoista:



- A: 850 mm
- B: 950 mm
- C: 1 020 mm

2. Asenna valitulle leveydelle oikean mittainen suojarengas. Valitse seuraavista halkaisijoista:



- A: 855 mm
- B: 950 mm
- C: 1 000 mm

Tasoislevyn asentaminen

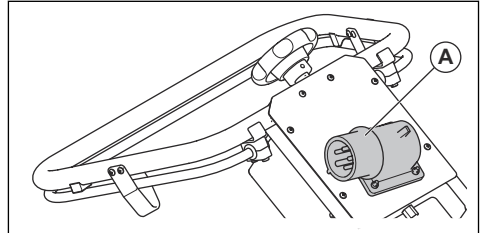
1. Aseta tasoislevy kovalle ja tasaiselle alustalle.
2. Aseta laite tasoislevyn päälle.
3. Aseta teräkokoonpanon keskipiste ja tasoislevyn keskipiste kohdakkain.
4. Käännä tasoislevyä, kunnes terät kiinnittyvät tasoislevyn kiinnikkeisiin.



HUOMAUTUS: Varmista ennen laitteen käyttöä, että tasoislevy on asennettu oikein. Työnjälki ei ole tasainen, jos tasoislevy on asennettu virheellisesti.

Laitteen käynnistäminen

1. Kytke virtajohto sille tarkoitettuun pistorasiaan (A)

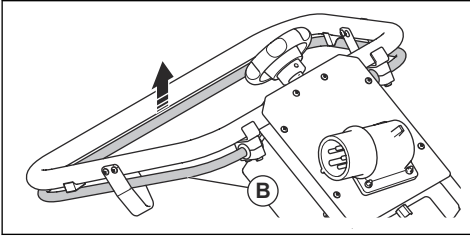


2. Liitä virtajohto 3-vaiheiseen pistorasiaan 400 V, 16 A:n sulake.

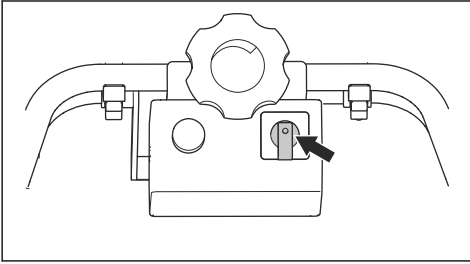


VAROITUS: Varmista, että pistorasiassa vikavirtasuojajytkin.

3. Vedä pikapysäytyskahvaa (B) kahvaa vasten. Pidä pikapysäytyskahva tässä asennossa laitteen käytön aikana.

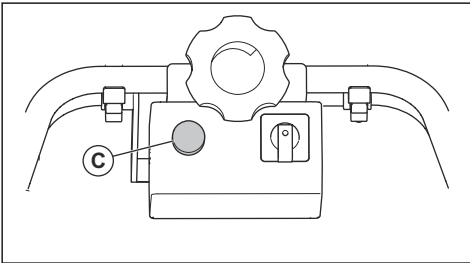


4. Säädä käyttönopeus kääntämällä nopeuskytkintä. Asennossa 1 pyörimisnopeus on 60 r/min ja asennossa 2 pyörimisnopeus on 120 r/min.



Huomautus: Jos nopeuskytkin asetetaan asentoon 0, laite pysähtyy. Jos pikapysäytyskahva on kytketty, laite käynnistyy uudelleen, jos nopeuskytkin on asennossa 1 tai 2. Katso ohjeet laitteen asianmukaiseen pysäyttämiseen kohdasta *Laitteen pysäyttäminen sivulla 9*.

5. Paina käynnistuspainiketta (C) ja pidä kahvasta tiukasti kiinni.



- a) Jos vaihejärjestys on väärä, myös pyörimissuunta on väärä. Jos pyörimissuunta on väärä, moottori ja vaihdelaatikko kytkeytyvät pois käytöstä. Jos näin käy, valitse nopeuskytkimen vastakkainen asento 1 tai 2.

Työtekniikat

Tasoitustoiminto poistaa betonipinnasta painaumuksia. Betonipinnan on oltava riittävän kova ennen tasoitustoiminnon käyttämistä. Betonipinta on riittävän kova, kun kengästä jää betonin pintaan vain pieni painauma.

Kun betonipinta on tasoitettu, se on valmis hierrettäväksi. Hierto tiivistää betonin pintaa ja tekee siitä kovan ja tasaisen.



HUOMAUTUS: Tarkkaile hiertämisen aikana, ettei betonipinnassa ole irtonaisia kiviä. Irto kivien voi tehdä betonipintaan jälkiä, joita ei ole helppo poistaa.

Tasoitustoiminnon käyttäminen

1. Käynnistä moottori. Katso kohta *Laitteen käynnistäminen sivulla 7*.
2. Kierrä terien säätönuppia, kunnes vajjerissa tuntuu kireyttä.
3. Ohjaa laite betonipinnan poikki.
4. Sammuta laite ja poista se betonipinnan päältä.



HUOMAUTUS: Älä jätä laitetta paikalleen betonipinnan päälle. Laitteesta voi jäädä betonipintaan jälkiä, ja se voi vaurioittaa pintaa. Kun laite pysähtyy, nosta se välittömästi pois betonipinnan päältä.

Hiertotoiminnon käyttäminen

1. Käynnistä moottori. Katso kohta *Laitteen käynnistäminen sivulla 7*.
2. Kierrä terien säätönuppia, kunnes vajjerissa tuntuu kireyttä.
3. Ohjaa laite betonipinnan poikki.
 - a) Käännä nopeuskytkin asentoon 1 tai 2. Asennossa 1 pyörimisnopeus on 60 r/min. Asennossa 2 pyörimisnopeus on 120 r/min.



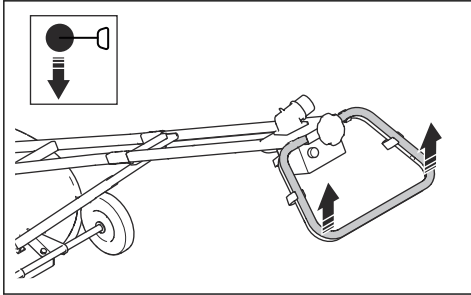
HUOMAUTUS: Säädä nopeus pinnan kunnon mukaan. Liian suuri nopeus voi vaurioittaa pintaa.

- b) Säädä terien säätönuppia tarpeen mukaan käytön aikana.
4. Sammuta laite ja poista se betonipinnan päältä.
 5. Odota, kunnes betoni on kovettunut riittävästi.
 6. Jatka hierontokäsittelyä, kunnes betonin pinta on halutun näköinen ja betoni on täysin kovettunut.

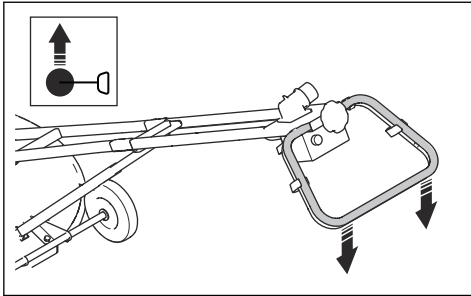
Huomautus: Hiertokertojen välinen aika riippuu siitä, kuinka nopeasti betoni kuivuu.

Laitteen liikuttaminen eri suuntiin

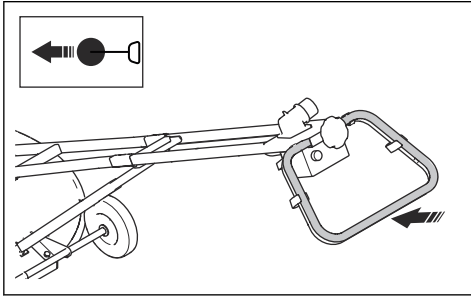
- Kun haluat laitteen kääntyvän vasemmalle, nosta kahvaa ylöspäin.



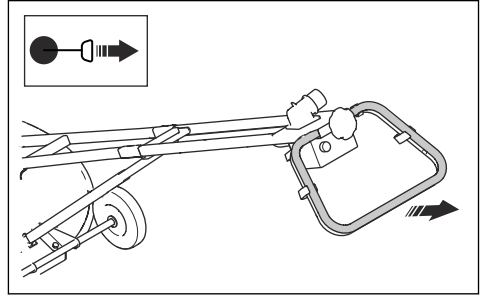
- Kun haluat laitteen kääntyvän oikealle, paina kahvaa alaspäin.



- Kun haluat laitteen kulkevan eteenpäin, työnnä kahvaa eteenpäin.



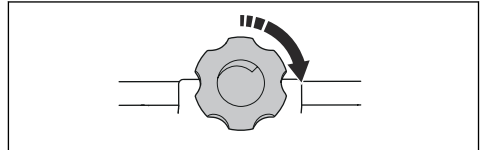
- Kun haluat laitteen kulkevan taaksepäin, vedä kahvaa taaksepäin.



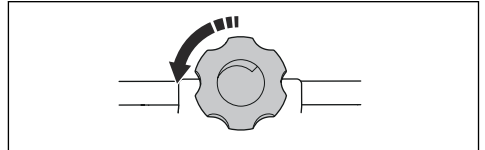
Teräkulman säätäminen

Teräkulmaa säädetään portaittain.

1. Kun haluat suurentaa teräkulmaa, kierrä terien säätönuppia myötäpäivään.

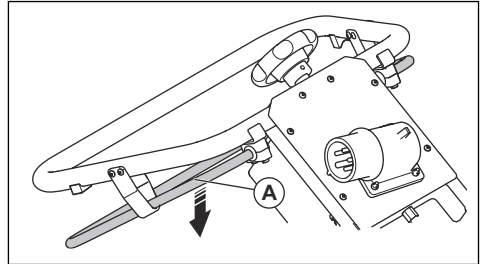


2. Kun haluat pienentää teräkulmaa, kierrä terien säätönuppia vastapäivään.



Laitteen pysäyttäminen

1. Vapauta pikapysäytyskahva (A). Moottori pysähtyy.



2. Irrota virtajohto virtalähteestä.



VAROITUS: Irrota virtajohto virtalähteestä vain silloin, kun laitetta ei käytetä.

Huolto

Johdanto



VAROITUS: Lue ja sisäistä turvallisuutta käsittelevä luku ennen laitteen huoltamista.

Kaikkiin tuotteelle tehtäviin huolto- ja korjaustöihin tarvitaan erityiskoulutus. Takaamme, että laite huolletaan ja korjataan ammattimaisesti. Jos jälleenmyyjäsi ei ole huoltoliike, pyydä jälleenmyyjää neuvomaan lähin huoltoliike.

Jos tarvitset varaosia, ota yhteyttä paikalliseen Husqvarna-jälleenmyyjään tai -huoltoliikkeeseen.

Huoltokaavio

* = Käyttäjän suorittama yleinen huoltotoimenpide. Tämä käyttöohje ei sisällä ohjeita näitä toimenpiteitä varten.

X = Ohjeet ovat tässä käyttöohjeessa.

| Huolto | Ennen käyttöä, 10 käyttötunnin välein | Ensimmäisten 20 käyttötunnin jälkeen | Vuosittain, jokaisen 500 käyttötunnin jälkeen |
|---|---------------------------------------|--------------------------------------|---|
| Varmista, että öljyvuoja ei ole. | * | | |
| Puhdista laite. | X | | |
| Varmista, että kaikki ruuvit ja mutterit on kiristetty. | * | | |
| Voitele teräkselit, kun laite on puhdistettu. | X | X | |
| Varmista, että ohjaimet pääsevät liikkumaan esteettä. | * | | |
| Tarkista johdot vaurioiden varalta ja varmista, että ne on säädetty oikein. | * | | |
| Puhdista teräkseli | | | X |
| Puhdista painelevy. | | | X |

Laitteen puhdistaminen



HUOMAUTUS: Älä käytä laitteen puhdistamiseen painepesuria.

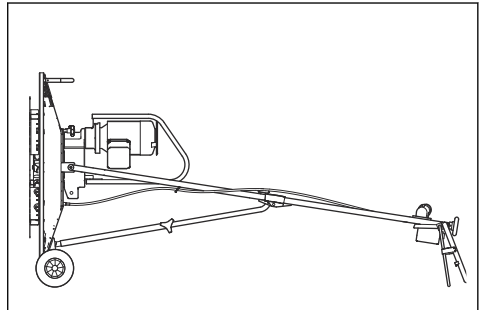
- Poista betoni laitteen pinnoilta aina käytön jälkeen ennen kuin betoni kovettuu.
- Puhdista laite suihkuttamalla vettä vesiletkulla.



HUOMAUTUS: Älä suuntaa vettä suoraan pikapysäytyksen sähkörasiaan tai moottoriin.

- Poista rasva ja öljy kahvasta.

- Kallista laitetta taaksepäin, kunnes se on vakaasti kahvan ja kuljetuspyörän varassa.



Laitteen asettaminen huoltoasentoon

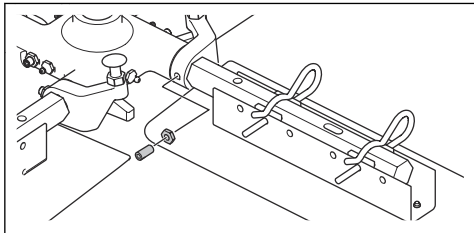


VAROITUS: Irrota virtajohto virtalähteestä, jotta laite ei käynnisty tahattomasti.

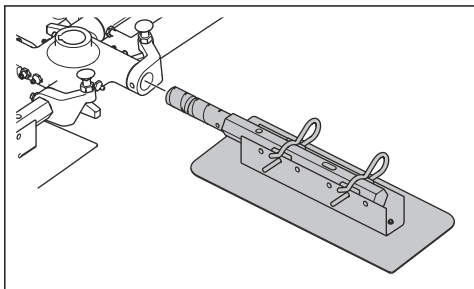
Huoltoasentoa käytetään kaikissa huoltotoimenpiteissä, jotka tehdään teräalueella laitteen alla.

Teräakseleiden puhdistaminen tai vaihtaminen

1. Irrota mutterit ja ruuvit teräakseleista.



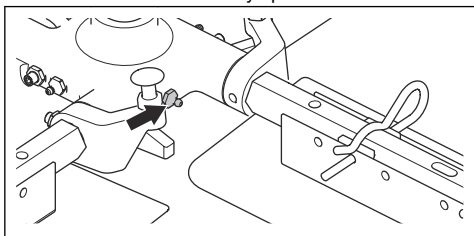
2. Vedä teräakselit irti keskiöstä.



3. Vaihda vaurioituneet teräakselit.
4. Puhdista teräakseleiden ja keskiön kosketuspinnat.
5. Voitele kosketuspinnat ja asenna teräakselit.

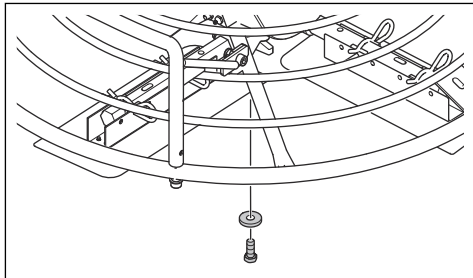
Teräakseleiden voitelevminen

- Purista rasvaa voitelunippojen läpi, kunnes rasvaa tulee ulos teräakseleiden ympäriltä.

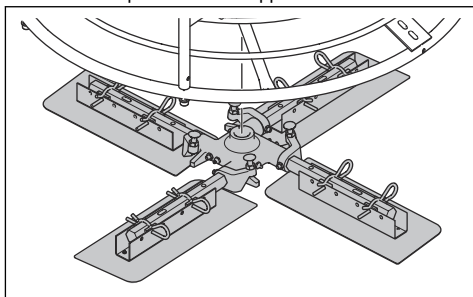


Painelevyn laakerin puhdistaminen tai vaihtaminen

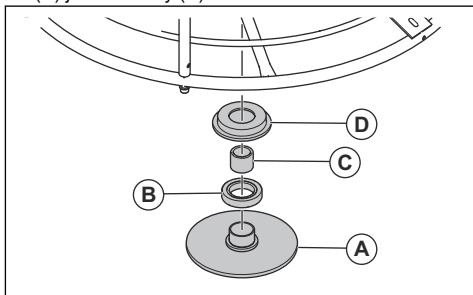
1. Irrota ruuvi ja aluslevy.



2. Irrota teräkokooppa. Käytä vedintä, jos teräkokooppa ei ole helppo irrottaa.



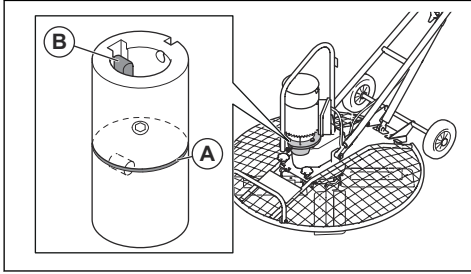
3. Irrota painelevy (A), kuulalaakeri (B), laakeriholkki (C) ja laakerilevy (D).



4. Puhdista kaikkien osien pinnat ja voitele huolellisesti.
5. Voitele kuulalaakeri rasvalla. Katso oikea rasvatyyppi kohdasta *Tekniset tiedot sivulla 16*.
6. Asenna päinvastaisessa järjestyksessä.

Moottorin ja vaihdelaatikon kytkennän korjaaminen

- Varmista, että mitta (A) on 0,5–1,5 mm.



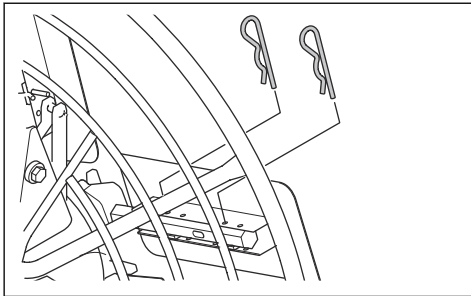
- Varmista, että liittimen ura (B) osoittaa alaspäin. Tarkista myös, että ruuvin pää osoittaa alempaa liittintä.

Terien vaihtaminen



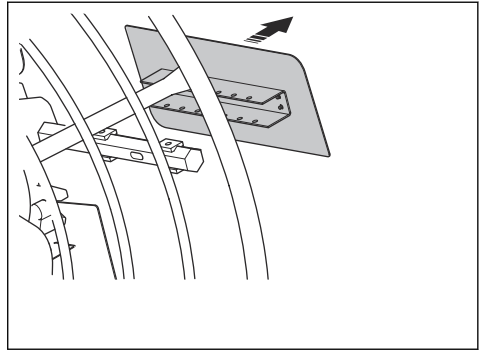
VAROITUS: Ennen kuin vaihdat terät, pysäytä laite ja irrota virtajohto virtalähteestä.

1. Aseta laite huoltoasentoon. Katso kohta *Laitteen asettaminen huoltoasentoon sivulla 10*.
2. Irrota terät.
 - a) Jos terissä on pikakiinnitys, vedä jousisokat pois paikaltaan.

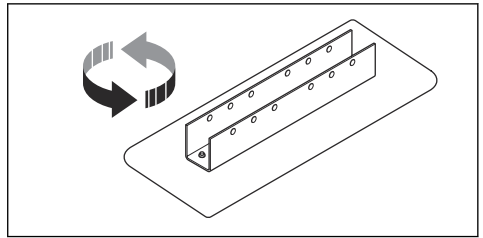


- b) Jos terissä ei ole pikakiinnitystä, irrota ruuvit.

3. Vaihda terät.



- a) Jos terä on kulunut vain yhdeltä reunalta, kierrä terää 180 astetta ja asenna se takaisin paikalleen.



- b) Jos sekä terän etu- että takareuna on kulunut, vaihda terä uuteen.

4. Voitele teräkselit. Katso kohta *Teräakseleiden voitelevminen sivulla 11*.



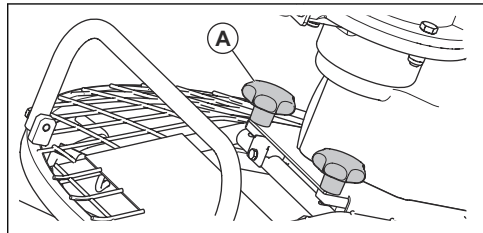
HUOMAUTUS: Varmista ennen laitteen käyttöä, että terät on asennettu oikein. Väärin asennetut terät eivät tuota tasaista lopputulosta.

Suojarenkaan irrottaminen



VAROITUS: Ennen kuin irrotat suojarenkaan, pysäytä laite ja irrota virtajohto virtalähteestä.

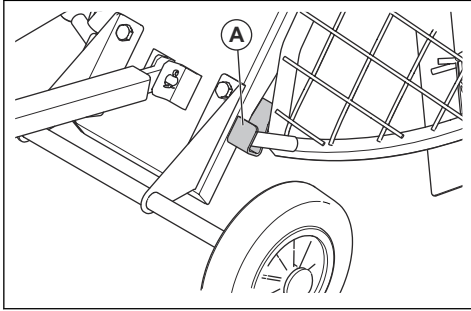
1. Aseta laite huoltoasentoon. Katso kohta *Laitteen asettaminen huoltoasentoon sivulla 10*.
2. Löysää suojarenkaan lukitusnuppeja (A) 8–10 mm.



3. Irrota suojarengas.

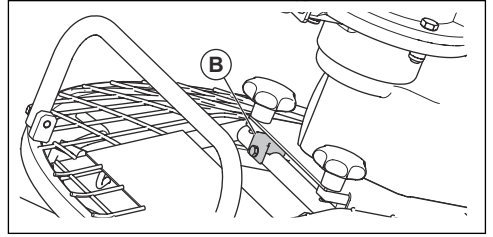
Suojarenkaan kiinnittäminen

1. Aseta laite huoltoasentoon. Katso kohta *Laitteen asettaminen huoltoasentoon sivulla 10*.
2. Työnnä suojarengasta alaspäin, kunnes se koskettaa pysäyttimiä (A).



3. Kiristä suojarenkaan lukitusnupit.

4. Varmista, että magneetti (B) sulkee piirin.



a) Jos magneettikytkin vaihdetaan, varmista, että välys on 0–2 mm.

Vianmääritys

| Vika | Syy | Ratkaisu |
|---|---|---|
| Kone ei käynnisty. | Ei virtalähdettä tai 1-vaihelähdössä ei ole jännitettä. | Tarkista virtajohto, kaikki 3 vaihetta ja sulake. Vaihda vaurioituneet osat. |
| | Ei virransyötön ohjausta. | Varmista, että suojarenkaan magneetti sulkee piirin asianmukaisesti. |
| | Ei virransyöttöä sähkömoottoriin. | Tarkista sähkökomponentit, magneettikytkin, kaapelit, kontaktorit, kondensaattorit ja käynnistyspainike. Vaihda vaurioituneet osat. |
| Terät eivät pyöri. | Pyörimissuunta on väärä. | Vaihda nopeuskytkimen asentoa. |
| Terät pyörivät liian hitaasti, kun pikapysäytyskahva on kytketty. | Kytkin ei toimi oikein. | Aseta nopeuskytkin asentoon 2. |
| Terät eivät pyöri tasanaisesti. | Tasoisuuslevy on käytössä ja betoni on liian tuoretta. | Anna betonin kuivua lisää ennen laitteen käyttämistä. |
| | Moottori on viallinen. | Korjaa tai vaihda moottori. |
| | Vaihteisto on viallinen. | Korjaa tai vaihda vaihteisto. |
| Laitte tarvitsee. | Ainakin yksi terä on vääntynyt tai viallinen. | Vaihda vaurioituneet terät. |
| | Yksi tai useampi terä ei liiku oikein keskiössä. | Ota terät pois. Puhdista ja voitele kaikki kosketuspinnat. |
| | Painelevy on vääntynyt tai viallinen. | Vaihda painelevy. |

| Vika | Syy | Ratkaisu |
|---------------------------------------|---|--|
| Terien säätöjärjestelmä on viallinen. | Yksi tai useampi terä ei liiku oikein keskiösä. | Ota terät pois. Puhdista ja voitele kaikki kosketuspinnat. |
| | Painelevy ei liiku pystysuunnassa. | Pura teräkokooppa. Puhdista ja voitele kaikki kosketuspinnat. |
| | Kahvaston teriensäätöjärjestelmä on viallinen. | Tarkista kaikki teriensäätöjärjestelmän osat vaurioiden varalta ja vaihda osat tarvittaessa. |

Kuljettaminen, säilyttäminen ja hävittäminen

Kuljettaminen

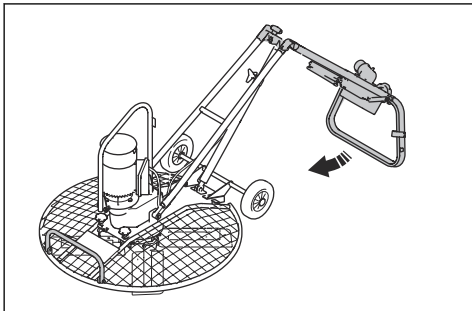


VAROITUS: Noudata varovaisuutta kuljetuksen aikana. Laitte on painava ja voi pudotessaan aiheuttaa vammoja.

- Taita työntöaisa alas. Katso kohta *Laitteen asettaminen kuljetusasentoon sivulla 14*.
- Jos laitteeseen on asennettu lisävarusteena saatava tasoituslevy, irrota se ennen kuljetusta.
- Kun käytät laitteen kuljettamiseen ajoneuvoa, varmista, että laite on kiinnitetty kunnolla ja että se ei pääse liikkumaan kuljetuksen aikana. Kiinnitä yksi kuormaliina käyttökahvaston ja ajoneuvoon. Kiinnitä yksi kuormaliina huoltoasennon tukirunkoon ja ajoneuvoon.
- Älä aseta laitetta kyljelleen kuljetusta varten. Laitteen pohjan on aina osoitettava kohti lattiaa.

Laitteen asettaminen kuljetusasentoon

- Vedä keskisaranan nuppia ja käännä kahvaa taaksepäin.



Laitteen siirtäminen kuljetuspyörillä

- Kallista laitetta taaksepäin, kunnes kuljetuspyörät ovat maassa.
- Pitele laitetta käyttökahvasta ja siirrä sitä tarpeen mukaan eteenpäin tai taaksepäin.



HUOMAUTUS: Kuljetuspyörät on tarkoitettu vain lyhyen matkan kuljettamiseen.

Koneen nostaminen



VAROITUS: Varmista, että nostolaitteet on määritetty oikein, jotta laitetta voidaan nostaa turvallisesti. Laitteen paino näkyy laitteen tyyppikilvessä.

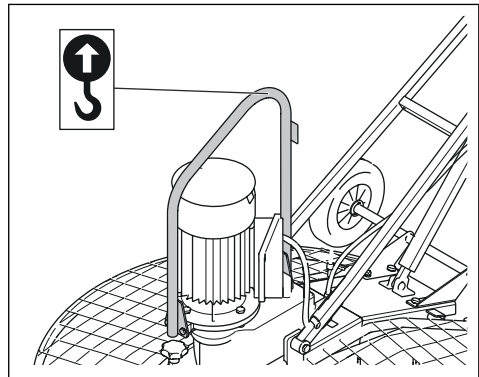


VAROITUS: Älä nosta vaurioitunutta laitetta. Varmista, että nostosilmukka on asennettu oikein ja ettei siinä ole vaurioita.



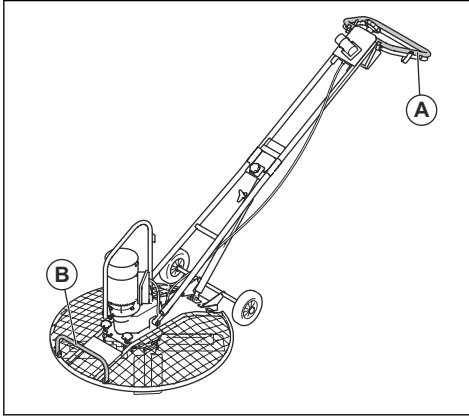
VAROITUS: Älä kulje äläkä oleskele nostetun laitteen alapuolella tai sen lähellä.

- Kiinnitä nostolaite nostosilmukkaan.



VAROITUS: Älä käytä teräväreunaisia metallikoukkuja, ketjuja tai muita nostolaitteita, jotka voivat vaurioittaa nostosilmukkaa.

- Nosta laitetta manuaalisesti pitämällä kiinni käyttökahvasta (A) ja nostokahvasta (B).



HUOMAUTUS: Älä nosta laitetta suojarenkaasta.

Säilytys

- Puhdista laite ennen varastointia.
- Säilytä laitetta kuivassa ja pakkaselta suojatussa tilassa.
- Säilytä laitetta lukitussa varastossa, jonne lapset ja asiattomat henkilöt eivät pääse.

Laitteen hävittäminen

- Noudata paikallisia kierrätysvaatimuksia ja säädöksiä.
- Kun laite tulee elinkaarensa päähän, hävitä se lähettämällä se Husqvarna-jälleenmyyjälle tai kierrätyspisteeseen.

Tekniset tiedot

Tekniset tiedot

| | |
|-----------------------------|-----------------------------|
| Moottorityyppi | 400 V-3-50 Hz |
| Moottorin teho, kW | 1,6 / 2,4 |
| Terän nopeus, r/min | 60/120 |
| Nimellisvirta, A | 5,4 |
| Kahvatyyppi | Pitkä- |
| Teräkulman säädön tyyppi | Kierto |
| Terävarsien tyyppi | Pikaliitin/pultattava |
| Rasva, terien säädön akseli | Shell Gadus S2 tai vastaava |
| Vaihteistoöljy | Synteettinen Mobil SHC 634 |

Jos haluat lisätietoja tai sinulla on kysyttävää tästä nimenomaisesta moottorista, tutustu sen käyttöoppaaseen tai valmistajan verkkosivustoon.

| Paino | Halkaisija 850 mm | Halkaisija 1 020 mm |
|------------------------|-------------------|---------------------|
| Käyttöpaino, EN500, kg | 86 | 88 |

| Melupäästöt | |
|---|----|
| Äänentehotaso, L_w mitattu, dB (A) re 1 pW ¹ | 92 |
| Äänenpainetaso L_p käyttäjän korvan tasalla, dB(A) ² | 77 |

| Tärinätasot ³ | |
|---|-----|
| Tärinä, kolmen akselin arvot, taso a_n , m/s ² | 1,4 |

| Lisävarusteiden paino ja mitat | Halkaisija 850 mm | Halkaisija 1 020 mm |
|--------------------------------|-------------------|---------------------|
| Tasoisuslevy, kg | 13 | 13, 16, 19 |
| Tasoisuslevy, mm | 865 | 865, 965, 1 015 |
| Hiertoterät, neljä kpl, kg | 9 | 9 |

¹ Mitattu äänitehotaso L_w standardin EN ISO 3744 mukaan.

² Äänenpainetaso L_p standardin EN ISO 11201, EN 12649 mukaan. Epävarmuus K_{pA} 2,5 dB (A).

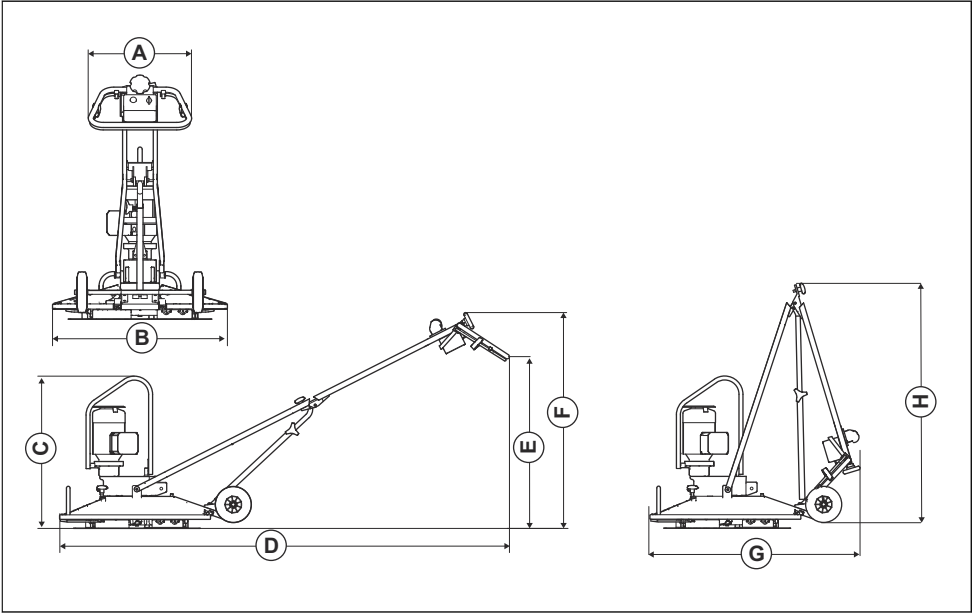
³ Tärinätaaso määritetty standardin EN 12649 mukaan.

| Lisävarusteiden paino ja mitat | Halkaisija 850 mm | Halkaisija 1 020 mm |
|--------------------------------|-------------------|---------------------|
| Hiertoterä, mm | 850 | 850, 915, 980 |
| Suojarengas, mm | 850 | 1 020 |

Melua ja värinää koskeva vakuutus

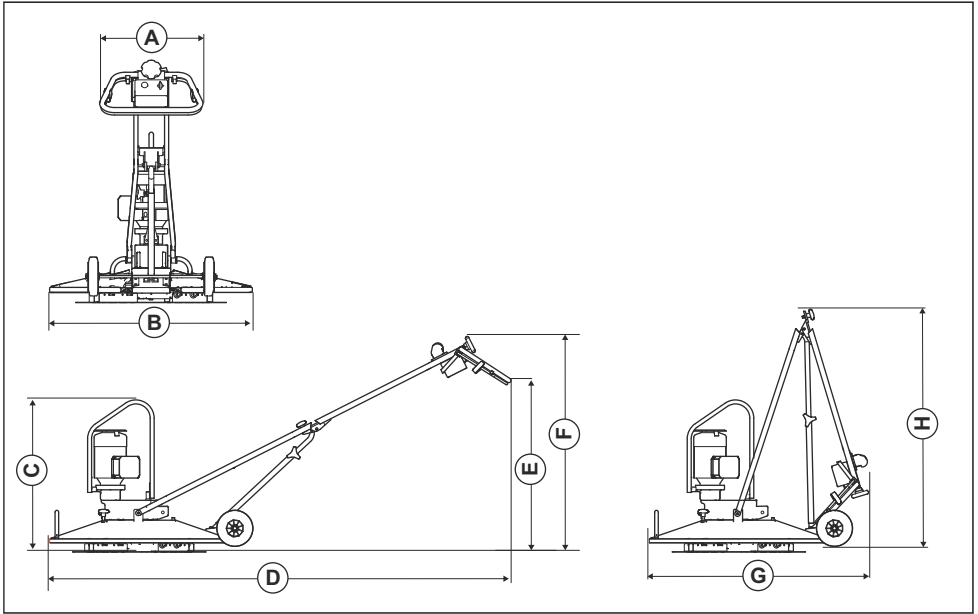
Ilmoitetut arvot on saatu ilmoitetun direktiivin tai ilmoitettujen standardien mukaan laboratoriossa suoritettussa tyyppitestauksessa. Ne ovat vertailukelpoisia muiden saman direktiivin tai samojen standardien mukaan testattujen tuotteiden ilmoitettujen arvojen kanssa. Ilmoitetut arvot eivät sovellu riskinarvioinnissa käytettäväksi. Yksittäisissä työkohteissa mitatut arvot saattavat olla korkeampia. Todelliset altistusarvot ja mahdolliset käyttäjälle aiheutuvat haitat ovat yksilökohtaisia ja niihin vaikuttavat käyttäjän työskentelytapa, laitteella työstettävä materiaali, altistusaika, käyttäjän fyysinen kunto ja laitteen kunto.

Laitteen mitat (halkaisija 850 mm)



| | | | | | |
|----------|--|-------|----------|---------------------------------------|-------|
| A | Kahvaston leveys, mm | 505 | E | Kahvan korkeus, mm | 950 |
| B | Teräkoonpanon leveys, mm | 855 | F | Korkeus terän säätönupin kohdalla, mm | 1 194 |
| C | Korkeus nostosilmukan nostopisteessä, mm | 842 | G | Pituus kahva taitettuna, mm | 1 154 |
| D | Pituus, sisältää kahvan, mm | 2 488 | H | Korkeus kahva taitettuna, mm | 1 351 |

Laitteen mitat (halkaisija 1 020 mm)



| | | | | | |
|----------|--|-------|----------|---------------------------------------|-------|
| A | Kahvaston leveys, mm | 505 | E | Kahvan korkeus, mm | 950 |
| B | Teräkoonpanon leveys, mm | 1 000 | F | Korkeus terän säätönupin kohdalla, mm | 1 194 |
| C | Korkeus nostosilmukan nostopisteessä, mm | 842 | G | Pituus kahva taitettuna, mm | 1 227 |
| D | Pituus, sisältää kahvan, mm | 2 561 | H | Korkeus kahva taitettuna, mm | 1 351 |

EY-vaatimustenmukaisuusvakuutus

EY-vaatimustenmukaisuusvakuutus

Husqvarna AB, SE-561 82 Huskvarna, Ruotsi, puh. +46
36 146500, vakuuttaa täten, että tuote:

| | |
|---------------------|--------------------------------------|
| Kuvaus | Betonin tasoituskone, hierrin |
| Tuotemerkki | Husqvarna |
| Tyyppi/malli | BG Combi |
| Tunnusmerkit | Sarjanumerot vuodesta 2019 alkaen |

vastaa täysin seuraavien EU:n direktiivien ja asetusten
vaatimuksia:

| Direktiivi/asetus | Kuvaus |
|--------------------------|--|
| 2006/42/EY | konedirektiivi |
| 2014/30/EU | EMC-direktiivi |
| 2011/65/EU | "tiettyjen vaarallisten aineiden käytön rajoittaminen" |

ja että asiassa sovelletaan seuraavia yhtenäistettyjä
standardeja ja/tai teknisiä tietoja:

EN 12649:2008+A1:2011

Partille, 2019-12-06



Martin Huber

R&D Director, Concrete Surfaces & Floors

Husqvarna AB, Construction Division

Teknisestä dokumentaatiosta vastaava edustaja



www.husqvarnacp.com

Alkuperäiset ohjeet

1140657-11



2020-04-16