



Husqvarna[®]



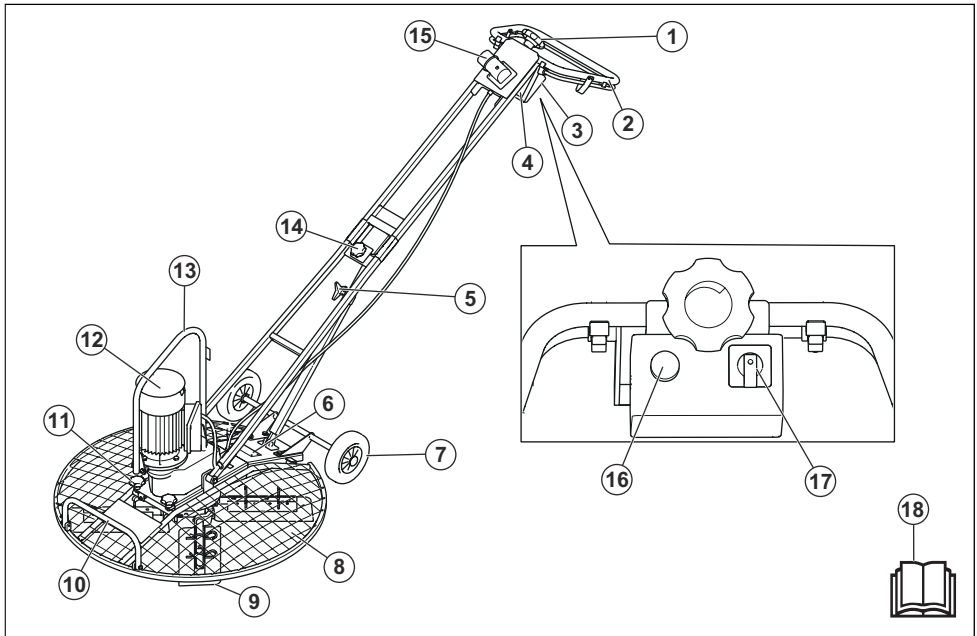
BG Combi

Innehåll

Introduktion.....	2	Felsökning.....	13
Säkerhet.....	4	Transport, förvaring och kassering.....	14
Drift.....	7	Tekniska data.....	16
Underhåll.....	10	EG-försäkran om överensstämmelse.....	20

Introduktion

Produktöversikt



1. Justeringsvred för blad
2. Snabbstopps-handtag
3. Eldosa
4. Magnetisk brytare
5. Höjjusteringsvred
6. Typskylt
7. Transporthjul
8. Skyddsring
9. Blad
10. Lyfthandtag
11. Låsvred för skyddsring
12. Elmotor
13. Lyftögla
14. Vred för handtagets transportläge

15. Uttag för strömkabel
16. Startknapp
17. Varvtalsomkopplare med fasomvandlare
18. Bruksanvisning

Produktbeskrivning

Den här produkten är en glättare (betongutjämningsmaskin) som styrs av en gående person. Den har en elmotor.

Diametern i driftläget kan justeras i tre olika lägen.

Produkten kan användas med planingssskivor (tillval).

Avsedd användning

Produkten ska endast användas av professionella användare. Produkten används för att ge en jämn yta på våta betonggolv. Använd inte produkten till andra uppgifter.

Symboler på produkten



WARNING! Den här produkten kan vara farlig och kan orsaka allvarlig eller livshotande skada för användaren och andra. Var försiktig och använd produkten på rätt sätt.



Läs noggrant igenom bruksanvisningen och se till att du förstår innehållet innan du använder produkten.



Använd hörselskydd.



Risk för skador. Var försiktig runt drivremmen.



Het yta.



Håll händerna borta från det här området.



Håll händer och fötter borta från bladen.



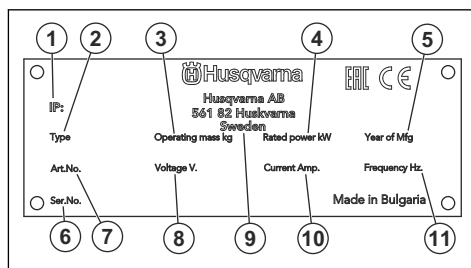
Lyftpunkt på säkerhetsramen.



Denna produkt överensstämmer med gällande EG-direktiv.

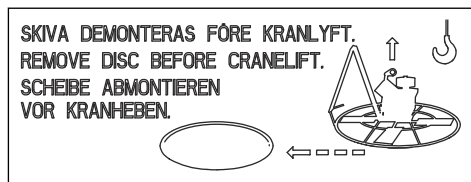
Notera: Övriga på produkten angivna symboler/dekaler avser specifika krav för certifieringar på vissa marknader.

Typskylt

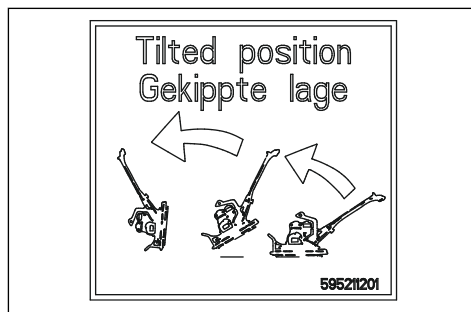


1. IP-klassificering
2. Produkttyp
3. Produktvikt
4. Märkeffekt
5. Tillverkningsår
6. Serienummer
7. Produktnummer
8. Spänning, V
9. Tillverkare
10. Strömstyrka, A
11. Frekvens, Hz

Säkerhetsetiketter



Ta bort planingskivan innan du lyfter produkten.



Ställ produkten i underhållsläget. Se *Ställa produkten i underhållsläge* på sida 10.

Produktansvar

Enligt lagstiftningen för produktansvar ansvarar vi inte för skador som vår produkt orsakar om:

- produkten repareras felaktigt

- produkten repareras med delar som inte kommer från tillverkaren eller inte har godkänts av tillverkaren
- produkten har ett tillbehör som inte kommer från tillverkaren eller inte har godkänts av tillverkaren

- produkten inte repareras vid ett godkänt servicecenter eller av en godkänd person.

Säkerhet

Säkerhetsdefinitioner

Varningar, försiktighetsåtgärder och anmärkningar används för att betona speciellt viktiga delar i bruksanvisningen.



WARNING: Används om det finns risk för skador eller dödsfall för föraren eller kringstående om anvisningarna i bruksanvisningen inte följs.



OBSERVERA: Används om det finns risk för skada på produkten, annat material eller det angränsande området om anvisningarna i bruksanvisningen inte följs.

Notera: Används för att ge mer information som är nödvändig i en viss situation.

Allmänna säkerhetsanvisningar



WARNING: Läs varningsinstruktionerna nedan innan du använder produkten.

- Denna produkt är ett farligt verktyg om du inte är försiktig eller om du använder produkten felaktigt. Den här produkten kan orsaka allvarlig eller livshotande skada för användaren och andra. Det är mycket viktigt att du läser och förstår innehållet i denna bruksanvisning innan du använder produkten.
- Spara alla varningar och instruktioner.
- Följ alla tillämpliga lagar och bestämmelser.
- Användaren och dennes arbetsgivare måste känna till och förebygga risker vid användning av produkten.
- Låt inte någon använda produkten om personen inte har läst och förstått innehållet i bruksanvisningen.
- Använd inte produkten förrän du har fått utbildning om hur du använder den. Se till att alla användare utbildas.
- Låt inte barn använda produkten.
- Låt endast godkända personer använda produkten.
- Användaren ansvarar för olyckor som drabbar andra personer eller deras egendom.
- Använd aldrig produkten om du är trött, sjuk eller om du är påverkad av alkohol, droger eller läkemedel.
- Var alltid försiktig och använd sunt förnuft.
- Denna produkt alstrar ett elektromagnetiskt fält under drift. Detta fält kan under vissa

omständigheter ge påverkan på aktiva eller passiva medicinska implantat. För att minska risken för allvarlig eller livshotande skada rekommenderar vi därför personer med medicinska implantat att rådgöra med läkare samt tillverkaren av det medicinska implantatet innan denna produkt används.

- Håll produkten ren. Se till att du kan läsa skyltar och dekalering tydligt.
- Använd inte produkten om den är trasig.
- Gör inga modifieringar av den här produkten.
- Använd inte produkten om det är möjligt att andra personer har modifierat produkten.

Elsäkerhet



WARNING: Läs varningsinstruktionerna nedan innan du använder produkten.

- Elkontakten måste passa i eluttaget. Du får inte ändra elkontakten. Du får inte använda adapterkontakter med jordade produkter. Genom att använda rätt eluttag och elkontakter utan ändringar minskar du risken för elektriska stötar.
- Dra inte i nätsladden när du flyttar produkten.
- Håll i nätkontakten när du kopplar ur strömkabeln. Dra inte i nätsladden.
- Se till att nätsladden inte fastnar i dörrar, staket eller andra hinder som kan medföra att den skadas.
- Se till att nätsladden och elkontakten är i gott skick och inte är skadade.
- Anslut inte skadade nätsladdar till produkten.
- Vidrör inte nätsladden om den skadas när du använder produkten. Koppla bort nätsladden från eluttaget.
- Se till att inte nätsladden kommer i kontakt med värme, olja, vassa kanter eller rörliga delar.
- Utsätt inte produkten för regn och fuktiga förhållanden. Risken för elektriska stötar ökar om det kommer in vatten i produkten.
- Använd en strömkälla med jordfelsbrytare om du använder produkten i fuktiga miljöer. Detta minskar risken för elektriska stötar.

Säkerhetsinstruktioner för drift



WARNING: Läs varningsinstruktionerna nedan innan du använder produkten.

- Se till att du vet hur man snabbt stoppar produkten i en nödsituation.
- Användaren måste ha den fysiska styrka som krävs för att använda produkten på ett säkert sätt.
- Använd personlig skyddsutrustning. Se *Personlig skyddsutrustning på sida 6*.
- Se till att endast godkända personer befinner sig inom arbetsområdet.
- Håll arbetsområdet rent och upplyst.
- Se till att du står säkert och stadigt under användning.
- Se till att det inte finns någon risk att du eller produkten faller från hög höjd.
- Se till att det inte finns fett eller olja på handtaget.
- Använd inte produkten i områden där brand eller explosion kan inträffa.
- Produkten kan få föremål att skjutas ut med hög hastighet. Se till att alla personer i arbetsområdet använder godkänd personlig skyddsutrustning. Ta bort lösa föremål från arbetsområdet.
- Innan du lämnar produkten ska du stänga av den och koppla bort strömkällan.
- Se till att nätspänningen är i linje med den spänning som anges på produktens typskylt.
- Se till att kläder, långt hår och smycken inte fastnar i rörliga delar.
- Sitt inte på produkten.
- Slå inte på produkten.
- Se till att varken du eller någon annan kan fastna i och snubbla på sladdar, slangar och riggrör i arbetsområdet.
- Innan du använder produkten ska du undersöka om det finns dolda sladdar, elkablar eller andra källor till elektricitet. Använd inte produkten om du inte vet att den är i ett säkert arbetsområde.
- Domningar, avsaknad av känsel, pirrande, stickningar, smärta, brännande, bultande, stelhet, klumpighet, kraftlöshet, förändringar i hudfärg eller hudtillstånd.
- Symptomen kan öka vid kalla temperaturer. Använd varma kläder och håll händerna varma och torra när du använder produkten i kalla miljöer.
- Utför underhåll och använd produkten enligt anvisningarna i bruksanvisningen så du håller en korrekt vibrationsnivå.
- Produkten har ett avvibreringssystem som minskar vibrationerna som går från handtagen till användaren. Låt produkten göra jobbet. Skjut inte på produkten med kraft. Håll produkten lätt i handtagen men se till att du kan styra produkten och hantera den på ett säkert sätt. Skjut inte in handtagen i ändstoppen mer än nödvändigt.
- Håll endast händerna på handtaget eller handtagen. Håll alla andra kroppsdelar borta från produkten.
- Stanna produkten omedelbart om starka vibrationer plötsligt uppstår. Fortsätt inte använda den innan orsaken till de ökade vibrationerna är borta.

Dammsäkerhet



VARNING: Läs varningsinstruktionerna nedan innan du använder produkten.

- Användning av produkten kan orsaka damm i luften. Damm kan orsaka allvarliga skador och permanenta hälsoproblem. Kvartsdamm regleras som skadligt av flera myndigheter. Det här är exempel på sådana hälsoproblem:
 - de dödliga lungsjukdomarna kronisk bronkit, silikos och lungfibros
 - cancer
 - fosterskador
 - hudinflammation
- Använd rätt utrustning för att minska mängden damm och ångor i luften och för att minska mängden damm på arbetsutrustning, ytor, kläder eller kroppsdelar. Exempel på bekämpningsåtgärder är dammsamlare och vattenspray för att binda dammet. Minska mängden damm vid källan när det är möjligt. Se till att utrustningen är korrekt installerad, används på rätt sätt och underhålls regelbundet.
- Använd godkänt andningsskydd. Se till att andningsskydd används när det finns farliga material på arbetsområdet.
- Se till att luftflödet är tillräckligt på arbetsområdet.
- Rikta om möjligt produktens utblås så att inte damm åker ut i luften.

Bullersäkerhet



VARNING: Läs varningsinstruktionerna nedan innan du använder produkten.

Vibrationssäkerhet



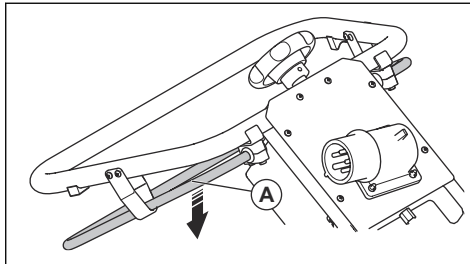
VARNING: Läs varningsinstruktionerna nedan innan du använder produkten.

- När produkten används går vibrationer från produkten till användaren. Regelbunden och frekvent användning av produkten kan orsaka eller öka graden av skador på användaren. Skador kan uppstå i fingrar, händer, handleder, armar, axlar, nerver, blodtillförsel eller andra kroppsdelar. Skadorna kan vara funktionsnedsättande och/eller permanenta, och kan öka gradvis under veckor, månader eller år. Möjliga skador är skador på blodomloppet, nervsystemet, leder och andra kroppsstrukturer.
- Symptom kan uppstå när produkten används eller vid andra tidpunkter. Om du har symptom och fortsätter att använda produkten kan symtomen öka och bli permanenta. Om följande eller andra symptom inträffar bör du få medicinsk behandling:

- Höga ljudnivåer och långvarig exponering för buller kan orsaka bullersakad hörselnedsättning.
- För att hålla ljudnivån på ett minimum ska underhåll och användning av produkten utföras enligt anvisningarna i bruksanvisningen.
- Använd godkänt hörselskydd när du använder produkten.
- Lyssna efter varningssignaler och röster när du använder hörselskydd. Ta bort hörselskydden när produkten är avstängd, såvida inte ljudnivån på arbetsområdet är sådant att hörselskydd krävs.

Kontrollera snabbstoppsfunktionen

1. Starta motorn. Se *Starta produkten på sida 7*.
2. Släpp snabbstopphandtaget (A). Motorn stannar.



Personlig skyddsutrustning



WARNING: Läs varningsinstruktionerna nedan innan du använder produkten.

- Använd alltid godkänd personlig skyddsutrustning när du använder produkten. Personlig skyddsutrustning kan inte eliminera skaderisken helt, men den reducerar effekten av en skada vid ett eventuellt olyckstillbud. Be din återförsäljare om hjälp med att välja rätt personlig skyddsutrustning.
- Kontrollera regelbundet skicket på den personliga skyddsutrustningen.
- Använd en godkänd skyddshjälm.
- Använd godkända hörselskydd.
- Använd godkänt andningskydd.
- Använd godkända ögonskydd med sidoskydd.
- Använd skyddshandskar.
- Använd stövlar med stålhätta och halkfri sula.
- Använd godkända arbetskläder eller motsvarande åtsittande kläder med långa ärmar och långa ben.

Säkerhetsinstruktioner för användning nära kanter



WARNING: Läs varningsinstruktionerna nedan innan du använder produkten.

- Det finns risk för att produkten faller när du använder den nära en kant. Se till att 2/3 av produkten alltid står på en tillräckligt stabil yta som klarar produktens vikt.
- Om produkten faller ska du stänga av motorn innan du lyfter tillbaka den till en tillräckligt stabil yta. Se *Lyfta produkten på sida 14*.

Säkerhetsinstruktioner för underhåll



WARNING: Läs varningsinstruktionerna nedan innan du använder produkten.

- Om underhåll inte utförs korrekt och regelbundet ökar risken för personskador och skador på produkten.
- Använd personlig skyddsutrustning. Se *Personlig skyddsutrustning på sida 6*.
- Rengör produkten för att få bort farliga material innan du utför underhåll.
- Koppla bort produkten från strömkällan innan du utför underhåll.
- Gör inga ändringar på produkten. Ändringar som inte godkänts av tillverkaren kan orsaka allvarliga personskador eller dödsfall.
- Använd alltid originaltillbehör och originaldelar. Tillbehör och reservdelar som inte godkänts av tillverkaren kan orsaka allvarliga skador eller dödsfall.
- Byt ut skadade, slitna och trasiga delar.
- Utför endast underhåll enligt anvisningarna i den här bruksanvisningen. Låt en godkänd serviceverkstad utföra all annan service.

Brandsläckare

- Ha en brandsläckare i närheten när du använder produkten.
- Använd en pulverbrandsläckare av "ABE"-klass eller en koldioxidsläckare av "BE"-typ.

Säkerhetsanordningar på produkten



WARNING: Läs varningsinstruktionerna nedan innan du använder produkten.

- Använd inte en produkt med defekta säkerhetsanordningar.
- Kontrollera säkerhetsanordningarna regelbundet. Om säkerhetsanordningarna är defekta ska du prata med din Husqvarna serviceverkstad.

Snabbstoppsfunktion

Bladen stannar omedelbart när du släpper snabbstopphandtaget.

- Kontrollera vibrationsnivån i produkten efter underhåll. Om den inte är korrekt ska du prata med en godkänd serviceverkstad.

- Låt en godkänd serviceverkstad utföra service på produkten regelbundet.

Drift

Introduktion



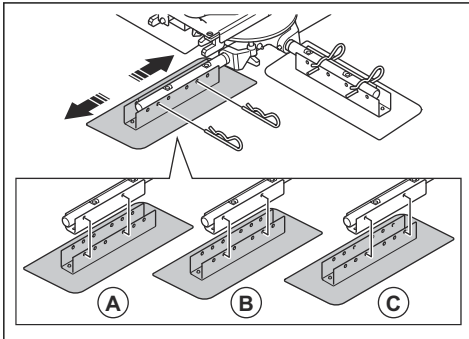
VARNING: Läs och förstå säkerhetskapitlet innan du använder produkten.

Att göra innan du använder produkten

- Läs igenom bruksanvisningen noggrant och se till att du förstår instruktionerna.
- Läs motorhandboken som tillhandahålls av motortillverkaren.
- Anslut alltid produkten till jordade eluttag.
- Se till att nätspänningen överensstämmer med typskylten på produkten.
- Ställ in handtaget på en lämplig arbetshöjd.
- Kontrollera att skyddsringen är korrekt monterad. Se *Fästa skyddsringen på sida 13*.
- Se till att rätt skyddsring är monterad för den valda arbetspositionen.
- Utför daglig skötsel. Se *Underhållsschema på sida 10*.

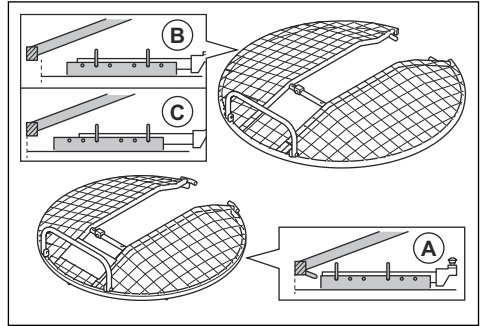
Välja läge för glättningsarbete

1. Placera läspinnarna i motsvarande hål för den valda bredden. Välj mellan följande diametrar:



- A: 850 mm/33,5 tum
- B: 950 mm/37,4 tum
- C: 1 020 mm/40,2 tum

2. Montera en skyddsring med rätt mått för den valda bredden. Välj mellan följande diametrar:



- A: 855 mm/33,7 tum
- B: 950 mm/37,4.
- C: 1 000 mm/39,4 tum

Installera planingsskivan

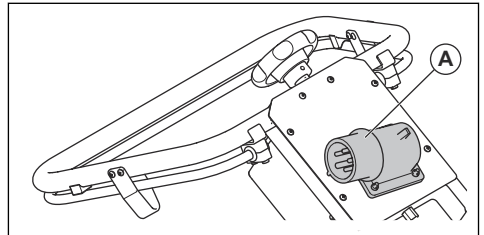
1. Placera planingsskivan på en hård och plan yta.
2. Placera produkten ovanpå planingsskivan.
3. Rikta in mitten av bladenheten mot mitten på planingsskivan.
4. Vrid på planingsskivan tills bladen hakar i fästena på planingsskivan.



OBSERVERA: Se till att planingsskivan är korrekt installerad innan du använder produkten. En felaktigt installerad planingsskiva ger inte ett jämnt resultat.

Starta produkten

1. Anslut strömkontakten till strömuttaget (A).

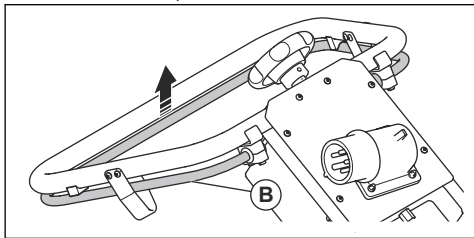


2. Anslut strömkabeln till ett trefaseluttag på 400 V, 16 A-säkring.

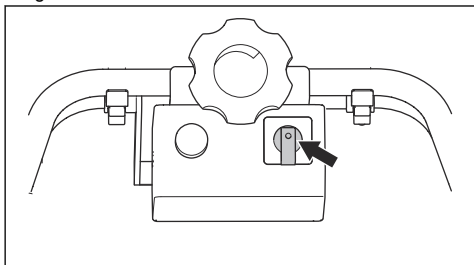


VARNING: Se till att eluttaget har jordfelsbrytare.

3. Dra i snabbstoppsbandet (B) tills det ligger mot handtaget. Håll snabbstoppsbandet i det här läget när du använder produkten.

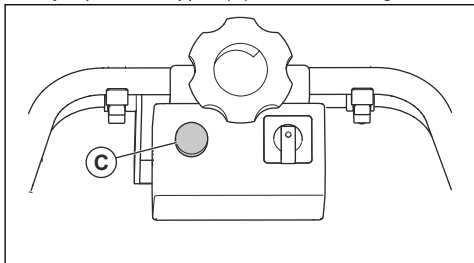


4. Vrid hastighetsreglaget för att ställa in drifhastigheten. Läge 1 ger 60 varv/min och läge 2 ger 120 varv/min.



Notera: Om hastighetsreglaget är inställt på läge 0 stannar produkten. Om snabbstoppsbandet är aktiverat startar produkten igen om hastighetsreglaget ställs i läge 1 eller 2. Information om hur du stoppar produkten på rätt sätt finns i *Stoppa produkten på sida 9*.

5. Tryck på startknappen (C) och håll handtaget hårt.



- a) Om fasföljden är felaktig blir rotationsriktningen fel. Om rotationsriktningen är fel kopplas motorn och växellådan ur. Om det inträffar väljer du motsatt läge 1 eller 2 på hastighetsreglaget.

Arbetstekniker

Planingsarbete avlägsnar bucklor på betongytan. Betongytan måste vara tillräckligt hård innan du utför

planingsarbete. Betongytan är tillräckligt hård när en sko endast ger en liten försänkning på betongytan.

När planingsarbetet har slutförts är betongytan förberedd för glättning. Glättningsarbetet ökar betongytans densitet och gör den jämn och hård.



OBSERVERA: Titta efter lösa stenar på betongytan under drift. Lösa stenar kan lämna märken som är svåra att få bort från betongytan.

Utföra planingsarbete

1. Starta motorn. Se *Starta produkten på sida 7*.
2. Vrid justeringsvredet för blad tills vajern är spänd.
3. För produkten över betongytan.
4. Stoppa produkten och ta bort den från betongytan.



OBSERVERA: Låt inte produkten vara stillastående på betongytan. Detta kan orsaka märken och skador på betongytan. När produkten stannar lyfter du omedelbart upp den från betongytan.

Utföra glättningsarbete

1. Starta motorn. Se *Starta produkten på sida 7*.
2. Vrid justeringsvredet för blad tills vajern är spänd.
3. För produkten över betongytan.
 - a) Vrid hastighetsreglaget till läge 1 eller 2. Läge 1 ger 60 varv/min. Läge 2 ger 120 varv/min.



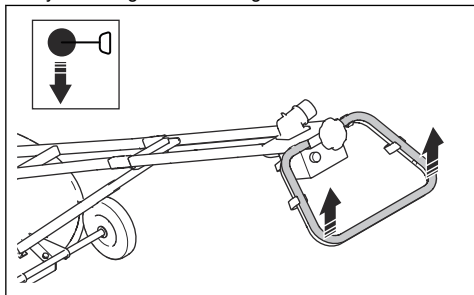
OBSERVERA: Justera hastigheten beroende på underlag. För hög hastighet kan orsaka skador på ytan.

- b) Justera vid behov justeringsvredet för blad under drift.
4. Stoppa produkten och ta bort den från betongytan.
 5. Vänta tills betongen har satt sig tillräckligt.
 6. Utför proceduren igen och igen tills betongytan har en tillfredsställande finish och har satt sig helt.

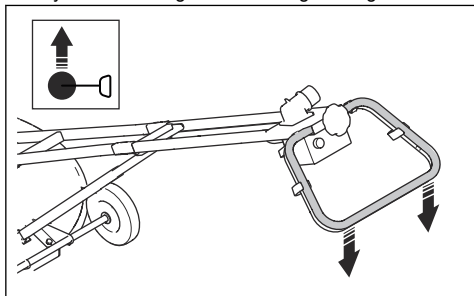
Notera: Tiden mellan glättningsarbeten beror på hur snabbt betongen brinner.

Flytta produkten i olika riktningar

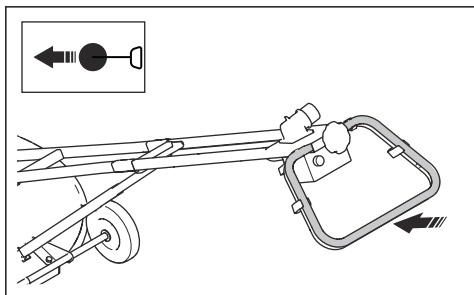
- Lyft handtaget för att svänga åt vänster.



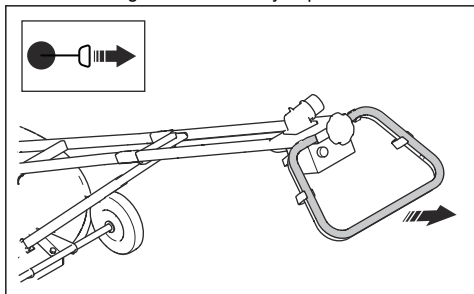
- Tryck ner handtaget för att svänga åt höger.



- Tryck handtaget framåt för att flytta produkten framåt.



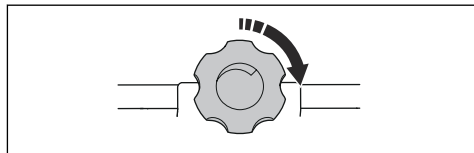
- Dra handtaget bakåt för att flytta produkten bakåt.



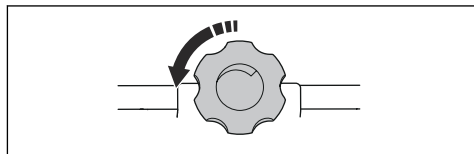
Justera bladvinkeln

Bladvinkeln justeras gradvis.

1. Vrid justeringsvredet för blad medurs för att öka bladvinkeln.

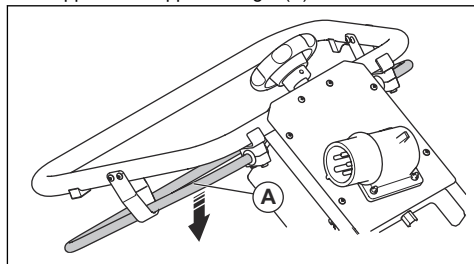


2. Vrid justeringsvredet för blad moturs för att minska bladvinkeln.



Stoppa produkten

1. Släpp snabbstopps-handtaget (A). Motorn stannar.



2. Koppla bort strömsladden från eluttaget.



WARNING: Koppla alltid bort strömsladden från strömkällan när du inte använder produkten.

Underhåll

Introduktion



VARNING: Läs och förstå säkerhetskapitlet innan du utför underhåll på produkten.

För allt service- och reparationsarbete på produkten krävs särskild utbildning. Vi garanterar att professionell service och reparation är tillgänglig. Om din återförsäljare inte är en serviceverkstad kan du tala med dem för information om närmaste serviceverkstad.

För reservdelar vänder du dig till din återförsäljare av Husqvarna eller din serviceverkstad.

Underhållsschema

*= Allmänt underhåll som utförs av användaren. Instruktionerna ges inte i denna bruksanvisning.

X = Instruktionerna ges i denna bruksanvisning.

Underhåll	Före användning, var 10:e timme	Efter de första 20 timmarna	Varje år, var 500:e timme
Se till att det inte finns något oljeläckage.	*		
Rengör produkten.	X		
Se till att skruvar och muttrar är åtdragna.	*		
Smörj bladaxlarna när du har rengjort produkten.	X	X	
Se till att reglagen kan röra sig fritt.	*		
Se till att vajrarna inte är skadade och att de är korrekt justerade.	*		
Rengör bladaxeln.			X
Rengör tryckplattan.			X

Rengöra produkten



OBSERVERA: Använd inte en högtryckstvätt vid rengöring av produkten.

- Avlägsna betong från produktens ytor efter varje användning innan betongen blir hård.
- Använd rinnande vatten från en slang för att rengöra produkten.



OBSERVERA: Rikta inte vattnet direkt mot eldosan för snabbstoppet eller motorn.

- Avlägsna fett och olja från handtaget.

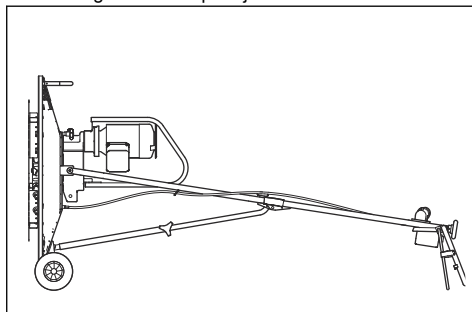
Ställa produkten i underhållsläge



VARNING: Koppla bort strömsladden från strömkällan för att förhindra att produkten kan starta.

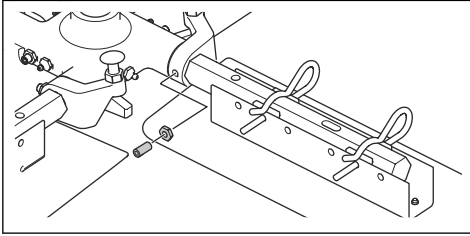
Underhållsläget används för alla underhållsprocedurer i bladområdet under produkten.

- Luta produkten bakåt tills den står stadigt på handtaget och transporthjulen.

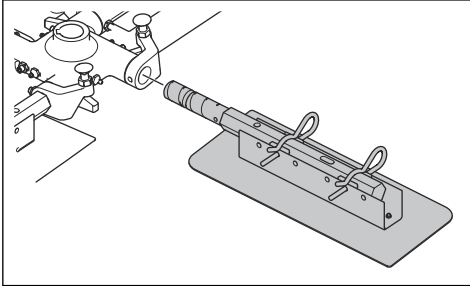


Rengöra eller byta bladaxlarna

1. Ta bort muttrarna och skruvarna från bladaxlarna.



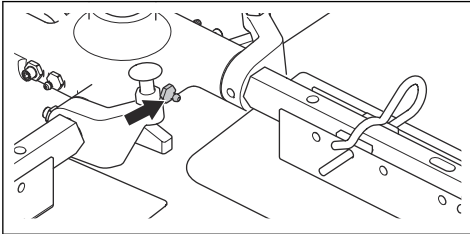
2. Dra ut bladaxlarna ur navet.



3. Byt ut skadade bladaxlar.
4. Rengör bladaxlarna och navets kontaktytor.
5. Smörj kontaktytorna och installera bladaxlarna.

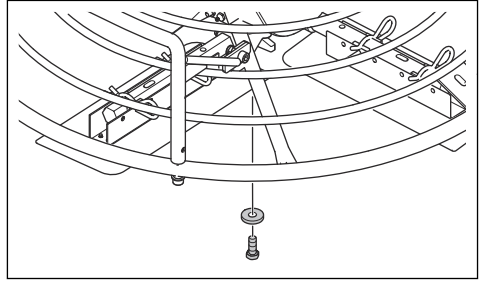
Smörj bladaxlarna

- Tryck fett genom smörjniplarna tills fett kommer ut runt bladaxlarna.

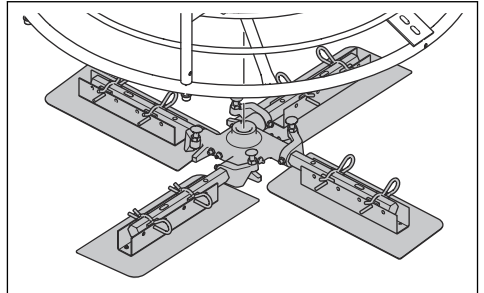


Rengöra eller byta tryckplattans lager

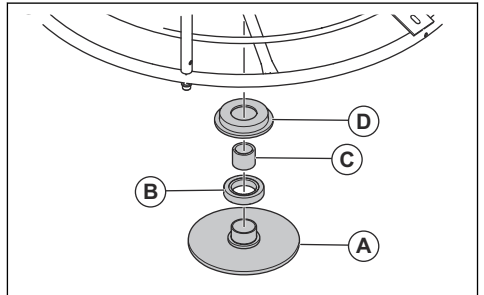
1. Ta bort skruven och brickan.



2. Ta bort bladenheten. Använd en avdragare om bladenheten är svår att ta bort.



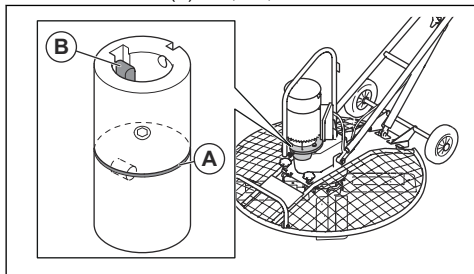
3. Ta bort tryckplattan (A), kullagret (B), bussningen (C) och lagerplattan (D).



4. Rengör ytorna på alla delar och smörj noggrant.
5. Smörj kullagret med fett. Se *Tekniska data på sida 16* för rätt typ av fett.
6. Montera i motsatt ordningsföljd.

Reparera kopplingen mellan motorn och växellådan

- Se till att måttet (A) är 0,5–1,5 mm.



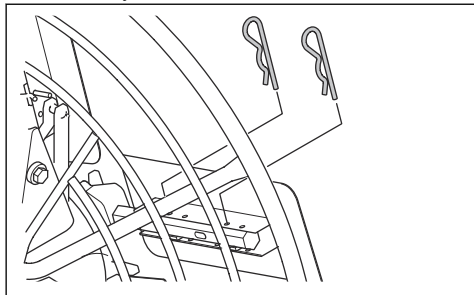
- Se till att spåret i kontakten (B) pekar nedåt. Kontrollera också att skruvhuvudet rör vid den nedre kontakten.

Byta blad



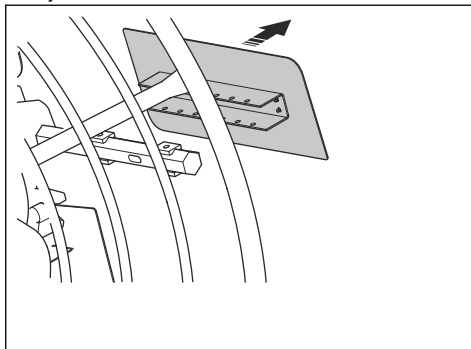
VARNING: Innan du byter ut bladen bör du stoppa produkten och koppla bort strömsladden.

1. Ställ produkten i underhållsläget. Se *Ställa produkten i underhållsläge på sida 10*.
2. Lossa bladen.
 - a) För blad med en snabbutlösning ska du dra ut fjäderklämmorna.

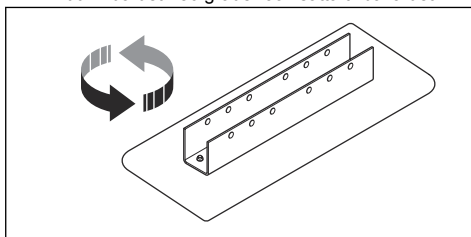


- b) För blad utan snabbutlösning tar du bort skruvarna.

3. Byt ut bladen.



- a) Om bladet endast har slitits på ena kanten kan du vrida det 180 grader och sätta tillbaka det.



- b) Om bladet är slitet på både fram- och bakkant ska du byta ut det mot ett nytt blad.

4. Smörj bladaxlarna. Se *Smörj bladaxlarna på sida 11*.



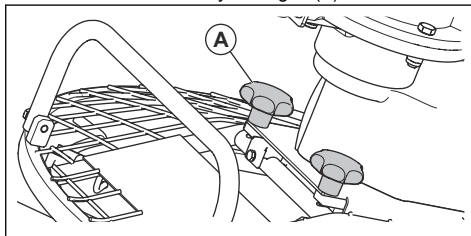
OBSERVERA: Se till att bladen är korrekt monterade innan du använder produkten. Felaktigt monterade blad ger inte ett jämnt resultat.

Ta bort skyddsringen



VARNING: Innan du tar bort skyddsringen ska du stoppa produkten och koppla bort strömsladden.

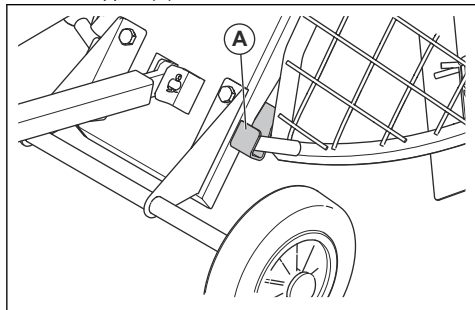
1. Ställ produkten i underhållsläget. Se *Ställa produkten i underhållsläge på sida 10*.
2. Lossa låsvreden till skyddsringen (A) med 8–10 mm.



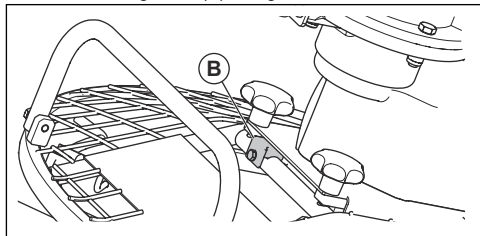
3. Ta bort skyddsringen.

Fästa skyddsringen

1. Ställ produkten i underhållsläget. Se *Ställa produkten i underhållsläge på sida 10*.
2. Tryck ner skyddsringen tills den kommer i kontakt med stoppen (A).



3. Dra åt låsvreden till skyddsringen.
4. Se till att magneten (B) stänger kretsen.



- a) Om magneten i den magnetiska brytaren byts ut måste du se till att det finns ett spel på 0–2 mm.

Felsökning

Problem	Orsak	Lösning
Produkten startar inte.	Ingen strömförsörjning eller enfas utan spänning.	Undersök strömkabeln, alla tre faserna och säkringen. Byt ut skadade delar.
	Ingen kontroll över strömförsörjningen.	Se till att magneten på skyddsringen stänger kretsen på rätt sätt.
	Ingen strömförsörjning till elmotorn.	Kontrollera elkomponenterna, den magnetiska brytaren, kablarna, kontaktorerna, kondensatorerna och startknappen. Byt ut skadade delar.
Bladen roterar inte.	Rotationsriktningen är felaktig.	Ändra hastighetsreglagets läge.
Bladen roterar för långsamt när du har tryckt in snabbstoppshandtaget.	Kopplingen fungerar inte korrekt.	Ställ hastighetsreglaget i läge 2.
Bladen roterar inte jämnt.	Du använder en planingsskiva och betongen är för fuktig.	Låt betongen torka lite till innan du använder produkten.
	Motorn är trasig.	Reparera eller byt motorn.
	Transmissionen är trasig.	Reparera eller byt transmissionen.
Produkten skakar.	Ett eller flera av bladen är böjda eller defekta.	Byt ut skadade blad.
	Ett eller flera av bladen rör sig inte korrekt i navet.	Ta bort bladen. Rengör och smörj alla kontaktytor.
	Tryckplattan är böjd eller defekt.	Byt ut tryckplattan.

Problem	Orsak	Lösning
Bladjusteringssystemet är defekt.	Ett eller flera av bladen rör sig inte korrekt i navet.	Ta bort bladen. Rengör och smörj alla kontaktytor.
	Tryckplattan rör sig inte vertikalt.	Demontera bladenheten. Rengör och smörj alla kontaktytor.
	Bladjusteringsreglaget på styret är defekt.	Undersök alla delar av bladjusteringsreglaget och byt ut om de har skador.

Transport, förvaring och kassering

Transport

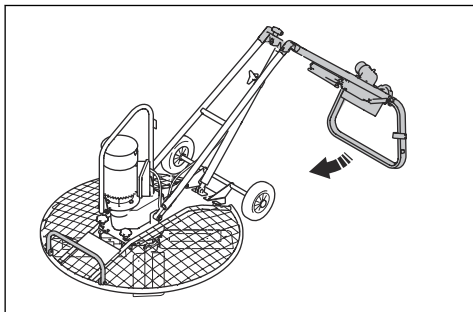


WARNING: Var försiktig vid transport. Produkten är tung och kan orsaka personskada om den faller.

- Fäll ihop handtaget. Se *Ställa in produkten i transportläge på sida 14*.
- Om en planingsskiva (tillval) är installerad tar du bort den före transport.
- När du använder ett fordon för transport av produkten ska du se till att produkten är ordentligt fastsatt och inte kan röra sig. Fäst en fästrem vid reglagehandtaget och fordonet. Fäst en fästrem vid fordonet och stödramen för underhållsläge.
- Placera inte produkten på dess sida under transport. Produktens undersida måste alltid vara nedåt.

Ställa in produkten i transportläge

- Dra i vredet på gångjärnet i mitten och fäll handtaget bakåt.



Flytta produkten på transporthjulen

1. Luta produkten bakåt tills transporthjulen når marken.
2. Håll produkten i reglagehandtaget och flytta den framåt eller bakåt.



OBSERVERA: Transporthjulen är endast avsedda för korta avstånd.

Lyfta produkten



WARNING: Se till att lyftutrustningen har rätt specifikationer för att produkten ska kunna lyftas på ett säkert sätt. Typskylten på produkten visar produktens vikt.

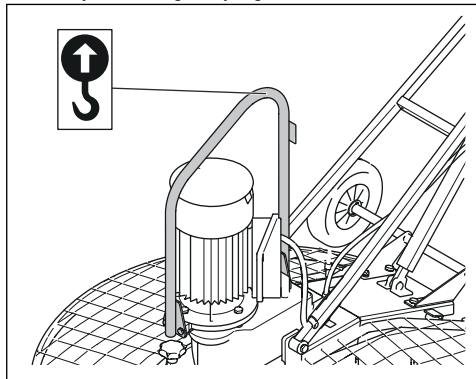


WARNING: Lyft inte en skadad produkt. Se till att lyftöglan sitter fast ordentligt och inte är skadad.



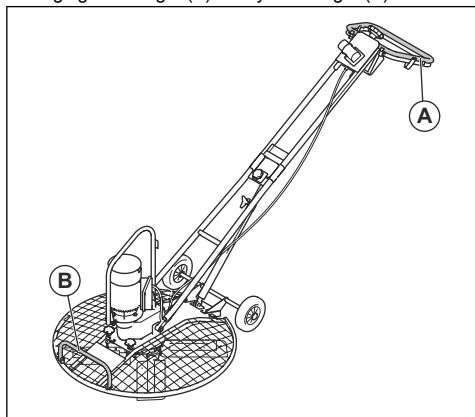
WARNING: Gå inte och stå inte under eller nära en lyft produkt.

- Fäst lyftutrustningen i lyftöglan.



WARNING: Använd inte metallkrokar, kedjor eller annan lyftutrustning med ojämna kanter som kan skada lyftöglan.

- För att lyfta produkten manuellt håller du i reglagehandtaget (A) och lyfthandtaget (B).



OBSERVERA: Lyft inte produkten i skyddsringen.

Förvaring

- Rengör produkten före förvaring.
- Förvara produkten på en torr och frostfri plats.
- Förvara produkten i ett låst utrymme för att förhindra åtkomst för barn eller personer som inte är behöriga.

Kassering av produkten

- Följ lokala återvinningsbestämmelser och tillämpliga förordningar.
- När produkten inte längre används ska du skicka den till en Husqvarna-återförsäljare eller lämna den till en återvinningsstation.

Tekniska data

Tekniska data

Motortyp	400 V-3-50 Hz
Motoreffekt, kW	1,6/2,4
Bladhastighet, varv/min	60/120
Märkström, A	5,4
Typ av handtag	Lång-
Typ av bladvinkeljustering	Twist-Pitch
Typer av bladarmar	Snabbkoppling/bultmonterad
Fett, axel för bladjustering	Shell Gadus S2 eller motsvarande
Växellådsolja	Syntetisk Mobil SHC 634

Mer information och frågor om motorn finns i motorhandboken och på motortillverkarens webbplats.

Vikt	Diameter 850 mm/33,5 tum	Diameter 1 020 mm/40,2 tum
Driftvikt, EN500, kg/lb	86/190	88/194

Bulleremissioner	
Ljudeffektnivå L_w uppmätt, dB(A) rel 1pW ¹	92
Ljudtrycksnivå L_p vid användarens öra, dB(A) ²	77

Vibrationsnivåer ³	
Vibration, tre axelvärden, nivå a_n , m/s ²	1,4

Vikter och mått för alternativ	Diameter 850 mm/33,5 tum	Diameter 1 020 mm/40,2 tum
Planingsskiva, kg/lb	13/28,6	13/28,6, 16/35,3, 19/41,9
Planingsskiva, mm/tum	865/34	865/34, 965/38, 1 015/40
Glättarblad, fyra enheter, kg/lb	9/19,8	9/19,8

¹ Uppmätt L_w -ljudeffektnivå enligt EN ISO 3744.

² L_p -ljudtrycksnivå enligt SS-EN ISO 11201 och SS-EN 12649. Osäkerhet K_{pA} 2,5 dB(A).

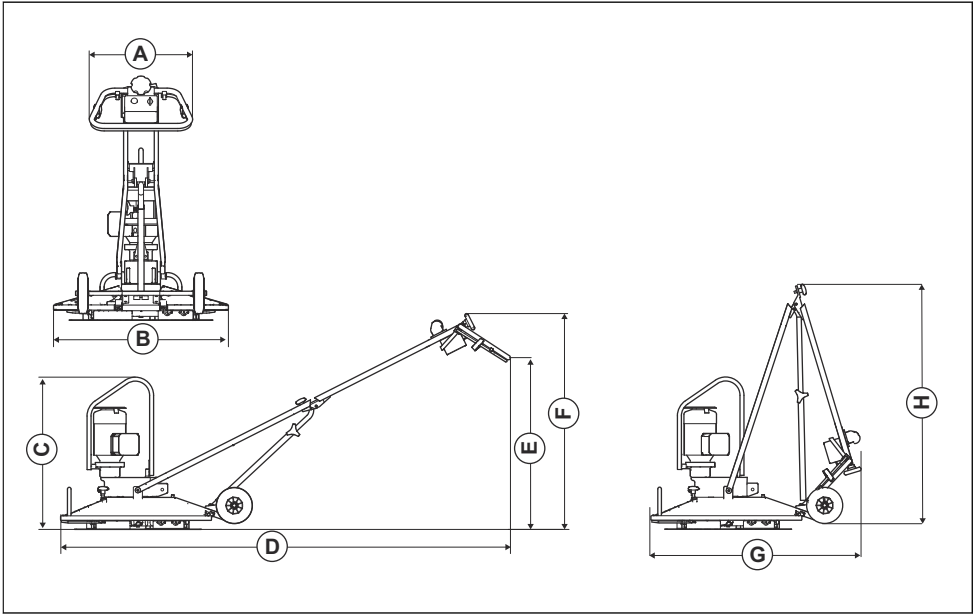
³ Vibrationsvärdet fastställs enligt EN 12649.

Vikter och mått för alternativ	Diameter 850 mm/33,5 tum	Diameter 1 020 mm/40,2 tum
Glättarblad, mm/tum	850/33,5	850/33,5, 915/36, 980/38,6
Skyddsring, mm/tum	850/33,5	1 020/40,2

Angivna buller- och vibrationsnivåer

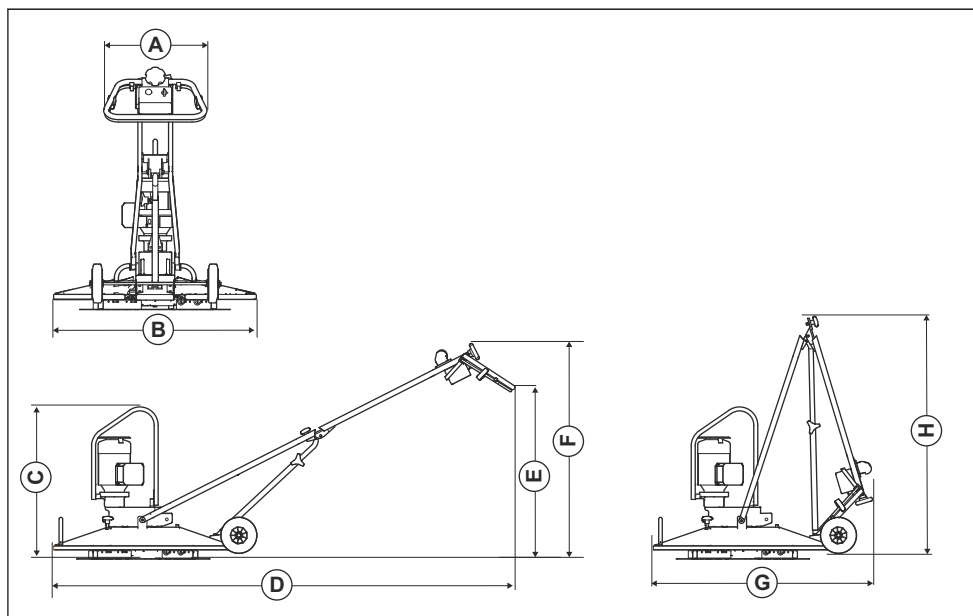
De här deklarerade värdena erhöles genom tester av laboratorietyp i enlighet med angivna direktiv och standarder och lämpar sig för jämförelse med angivna värden för andra produkter som testats i enlighet med samma direktiv och standarder. De angivna värdena lämpar sig inte för användning i riskbedömningar och uppmätta värden på enskilda arbetsplatser kan vara högre. De verkliga exponeringsvärdena och risken för skada som en enskild användare kan uppleva är unika och beror på hur användaren arbetar, i vilket material produkten används, exponeringstid och användarens fysiska tillstånd samt produktens skick.

Produktmått (diameter 850 mm/33,5 tum)



A	Handtagsbredd, mm/tum	505/19,9	E	Handtagshöjd, mm/tum	950/37,4
B	Bladenhetens bredd, mm/tum	855/33,7	F	Höjd vid justeringsvred för blad, mm/tum	1 194/47,0
C	Höjd vid lyftpunkten i lyftöglan, mm/tum	842/33,1	G	Längd med nedfällt handtag, mm/tum	1 154/45,4
D	Längd inklusive handtag, mm/tum	2 488/98,0	H	Längd med nedfällt handtag, mm/tum	1 351/53,2

Produktmått (diameter 1 020 mm/40,2 tum)



A	Handtagsbredd, mm/tum	505/19,9	E	Handtagshöjd, mm/tum	950/37,4
B	Bladenhetens bredd, mm/tum	1 000/39,4	F	Höjd vid justeringsvred för blad, mm/tum	1 194/47,0
C	Höjd vid lyftpunkten i lyftöglan, mm/tum	842/33,1	G	Längd med nedfällt handtag, mm/tum	1 227/48,3
D	Längd inklusive handtag, mm/tum	2 561/100,8	H	Längd med nedfällt handtag, mm/tum	1 351/53,2

EG-försäkran om överensstämmelse

EG-försäkran om överensstämmelse

Vi, **Husqvarna AB**, 561 82 Huskvarna, Sverige, tel:
+46-36-146500, försäkrar på eget ansvar att produkten:

Beskrivning	Betongutjämningsmaskin, glättare
Varumärke	Husqvarna
Typ/Modell	BG Combi
Identifiering	Serienummer daterade 2019 och framåt

uppfyller alla krav i följande EU-direktiv och förordningar:

Direktiv/förordning	Beskrivning
2006/42/EG	"om maskiner"
2014/30/EU	"angående elektromagnetisk kompatibilitet"
2011/65/EU	"om begränsning av vissa farliga ämnen"

och att följande harmoniserade standarder och/eller tekniska specifikationer tillämpas:

EN 12649:2008+A1:2011

Partille, 2019-12-06



Martin Huber

R&D Director, Concrete Surfaces & Floors

Husqvarna AB, Construction Division

Ansvarig för teknisk dokumentation



www.husqvarnacp.com

Bruksanvisning i original

1140657-01



2020-04-16