



**H Husqvarna®**



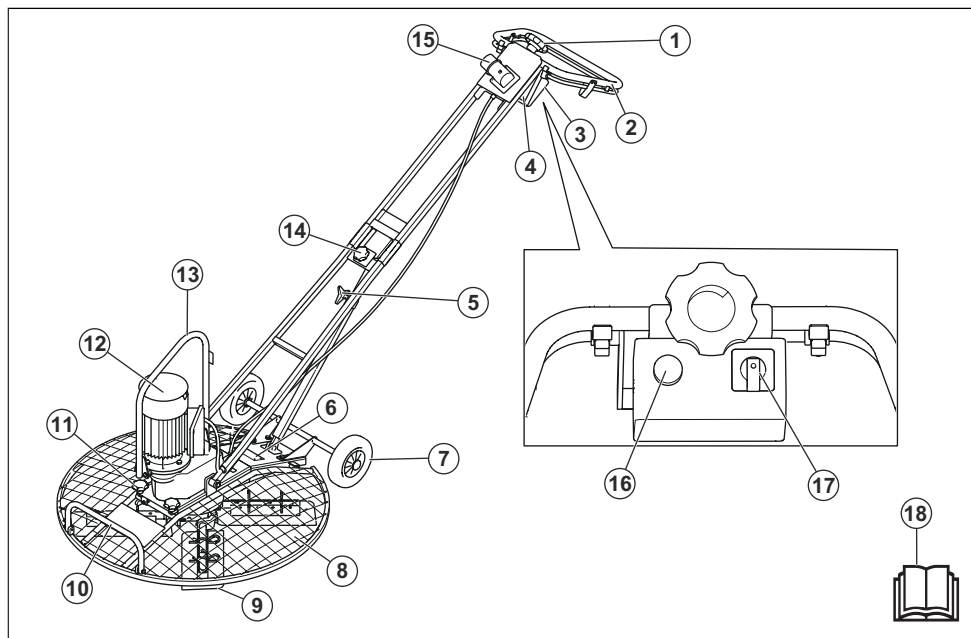
**BG Combi**

# Inhoud

Inleiding.....	2	Probleemoplossing.....	14
Veiligheid.....	4	Vervoer, opslag en verwerking.....	14
Werking.....	7	Technische gegevens.....	17
Onderhoud.....	10	EG verklaring van overeenstemming.....	21

# Inleiding

## Productoverzicht



1. Knop voor mesinstelling
2. Snelstophendel
3. Regelkastje
4. Magnetschakelaar
5. Knop voor hoogte-instelling
6. Productplaatje
7. Transportwielen
8. Beschermring
9. Mes
10. Handgreepstang
11. Vergrendelknoppen voor beschermring
12. Elektromotor
13. Hiijsog
14. Knop voor transportstand van de handgreep

15. Aansluiting voor voedingskabel
16. Startknop
17. Toerentschakelaar met faseomvormer
18. Bedieningshandleiding

## Productbeschrijving

Dit product is een handbediende troffelmachine, bedoeld voor gebruik als een betonafvlakmachine. Het heeft een elektromotor.

De diameter van de werkstand is verstelbaar in 3 verschillende standen.

Het product kan worden gebruikt met de optionele zwevende schijf.

## Gebruik

Dit product is uitsluitend bedoeld voor professioneel gebruik. Het product wordt gebruikt voor het gladmaken van het oppervlak van natte betonvloeren. Gebruik het product niet voor andere taken.

## Symbolen op het product



**WAARSCHUWING:** Dit product kan gevaarlijk zijn en ernstig of fataal letsel toebrengen aan de gebruiker of anderen. Wees voorzichtig en gebruik het product op de juiste manier.



Lees de handleiding goed door en zorg dat u de instructies hebt begrepen voordat u het product gebruikt.



Gebruik gehoorbescherming.



Risico op letsel. Wees voorzichtig rond de aandrijfriem.



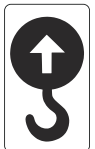
Warm oppervlak.



Houd uw handen uit de buurt van dit gebied.



Houd uw handen en voeten uit de buurt van de messen.



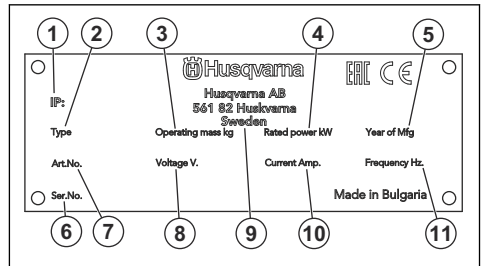
Hijspunt op het veiligheidsframe.



Dit product voldoet aan de geldende EU-richtlijnen.

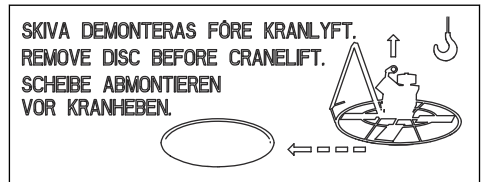
**Let op:** Overige op het product aangebrachte symbolen/plaatjes verwijzen naar specifieke eisen aan certificering voor bepaalde markten.

## Productplaatje

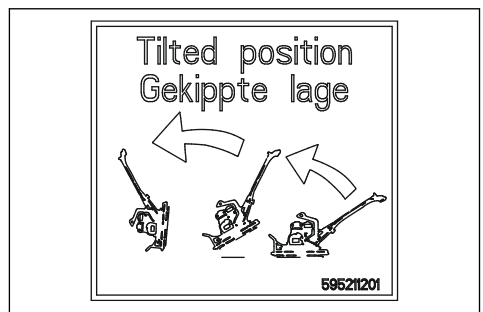


1. IP-classificatie
2. Producttype
3. Gewicht van het product
4. Nominaal vermogen
5. Bouwjaar
6. Serienummer
7. Productnummer
8. Spanning, V
9. Fabrikant
10. Stroom, A
11. Frequentie, Hz

## Veiligheidsstickers



Verwijder de zwevende schijf voordat u het product optilt.



Zet het product in de onderhoudsstand. Zie *Het product in de onderhoudsstand zetten* op pagina 11.

## Productaansprakelijkheid

Zoals uiteengezet in de wet voor productaansprakelijkheid zijn wij niet aansprakelijk voor schade die door ons product wordt veroorzaakt, indien:

- het product niet goed is gerepareerd.
- het product is gerepareerd met onderdelen die niet van de fabrikant afkomstig zijn, of onderdelen die niet zijn goedgekeurd door de fabrikant.

- het product een accessoire bevat dat niet afkomstig is van de fabrikant of niet is goedgekeurd door de fabrikant.
- het product niet is gerepareerd door een erkend servicepunt of door een erkende autoriteit.

---

## Veiligheid

---

### Veiligheidsdefinities

Waarschuwingen, voorzorgsmaatregelen en opmerkingen worden gebruikt om te wijzen op belangrijke delen van de handleiding.



**WAARSCHUWING:** Wordt gebruikt om te wijzen op de kans op ernstig of fataal letsel voor de gebruiker of omstanders wanneer de instructies in de handleiding niet worden gevolgd.



**OPGELET:** Wordt gebruikt indien er een risico bestaat op schade aan het product en andere eigendommen of aan de omgeving wanneer de instructies in de handleiding niet worden gevolgd.

**Let op:** Geven verdere informatie die nodig is in een bepaalde situatie.

### Algemene veiligheidsinstructies



**WAARSCHUWING:** Lees de volgende waarschuwingen voordat u het product gaat gebruiken.

- Dit product kan bij onvoorzichtig of onjuist gebruik een gevaarlijk gereedschap zijn. Dit product kan ernstig of fataal letsel toebrengen aan de gebruiker of anderen. Het is erg belangrijk dat u deze gebruiksaanwijzing leest en begrijpt voordat u dit product gaat gebruiken.
- Bewaar alle waarschuwingen en instructies.
- U dient alle toepasselijke wet- en regelgeving in acht te nemen.
- De gebruiker en de werkgever van de gebruiker dienen op te hoogte te zijn van de risico's tijdens het gebruik van het product en moeten deze voorkomen.
- Zorg ervoor dat dit product alleen wordt gebruikt door personen die de inhoud van de gebruikershandleiding hebben gelezen en begrepen.
- Gebruik het product alleen als u voorafgaand aan gebruik training hebt ontvangen. Zorg ervoor dat alle gebruikers getraind worden.
- Laat het product niet door een kind bedienen.
- Het product mag alleen worden gebruikt door goedgekeurde personen.
- De gebruiker is verantwoordelijk indien ongelukken gebeuren met andere mensen of hun eigendommen.

- Gebruik het product nooit als u moe of ziek bent, of onder invloed van alcohol, drugs of medicijnen verkeert.
- Wees altijd voorzichtig en gebruik uw gezond verstand.
- Dit product produceert tijdens bedrijf een elektromagnetisch veld. Dit veld kan onder bepaalde omstandigheden de werking van actieve of passieve medische implantaten verstoren. Om het risico op ernstig of fataal letsel te verminderen, raden we personen met een medisch implantaat aan om contact op te nemen met hun arts en de fabrikant van het medische implantaat voordat ze dit product gebruiken.
- Houd het product schoon. Zorg ervoor dat u de aanduidingen en stickers duidelijk kunt lezen.
- Gebruik het product niet als het defect is.
- Breng geen wijzigingen aan dit product aan.
- Gebruik het product niet als de mogelijkheid bestaat dat andere personen wijzigingen aan het product hebben aangebracht.

### Elektrische veiligheid



**WAARSCHUWING:** Lees de volgende waarschuwingen voordat u het product gaat gebruiken.

- De stekker moet passen in het stopcontact. Breng geen wijzigingen aan de stekker aan. Gebruik geen adapterstekkers in combinatie met gearde producten. Stekkers zonder aanpassingen en correcte stopcontacten verminderen het risico op elektrische schokken.
- Trek niet aan de voedingskabel om het product te verplaatsen.
- Trek aan de stekker om de voedingskabel los te koppelen. Trek niet aan de voedingskabel.
- Zorg ervoor dat de voedingskabel niet tussen of aan deuren, hekken of vergelijkbare obstakels kan blijven hangen waardoor schade aan de voedingskabel kan ontstaan.
- Controleer of de voedingskabel en de stekker in goede staat verkeren en niet beschadigd zijn.
- Sluit geen beschadigde voedingskabel aan op het product.
- Raak de voedingskabel niet aan als deze beschadigd raakt tijdens het gebruik van het product. Haal de voedingskabel uit het stopcontact.
- Houd de voedingskabel uit de buurt van warmte, olie, scherpe randen en bewegende delen.

- Bescherm het product tegen regen en vocht. Het risico van een elektrische schok neemt toe als water het product binnendringt.
- Gebruik een voeding met RCD-beveiliging (aardlekschakelaar) als u het product in een vochtige omgeving gebruikt. Een aardlekschakelaar vermindert de kans op een elektrische schok.

## Veiligheidsinstructies voor bediening



**WAARSCHUWING:** Lees de volgende waarschuwingen voordat u het product gaat gebruiken.

- Zorg ervoor dat u weet hoe u het product in een noodsituatie snel kunt stopzetten.
- De gebruiker moet beschikken over de fysieke kracht die nodig is om het product veilig te kunnen gebruiken.
- Maak altijd gebruik van persoonlijke beschermingsmiddelen. Zie *Persoonlijke beschermingsuitrusting op pagina 6*.
- Zorg ervoor dat er alleen goedgekeurde personen in het werkgebied zijn.
- Zorg dat het werkgebied schoon en goed verlicht is.
- Zorg ervoor dat u stabiel en veilig staat tijdens het gebruik.
- Zorg ervoor dat er geen risico bestaat dat u of het product kan vallen.
- Zorg ervoor dat er geen vet of olie op de handgreep zit.
- Gebruik het product niet in gebieden waar brand of explosies kunnen optreden.
- Het product kan objecten met hoge snelheid uitwerpen. Zorg ervoor dat alle personen in de werkomgeving gebruikmaken van goedgekeurde persoonlijke beschermingsmiddelen. Verwijder losse voorwerpen uit het werkgebied.
- Voordat u het product achterlaat, moet u het product stopzetten en de stekker uit het stopcontact halen.
- Controleer of de netspanning overeenkomt met de spanning die is aangegeven op het productplaatje.
- Zorg ervoor dat er geen kleding, lang haar en juwelen vast komen te zitten in bewegende delen.
- Ga niet op het product zitten.
- Sla niet op het product.
- Zorg ervoor dat u of andere personen niet bekneld kunnen raken en over kabels, slangen en assen in het werkgebied kunnen vallen.
- Controleer voordat u het product gebruikt of er geen verborgen bedrading, elektrische kabels of andere elektrische bronnen aanwezig zijn. Gebruik het product alleen als u weet dat het zich in een veilige werkomgeving bevindt.

## Trillingsveiligheid



**WAARSCHUWING:** Lees de volgende waarschuwingen voordat u het product gaat gebruiken.

- Tijdens het gebruik van het product gaan trillingen van het product naar de gebruiker. Regelmatig en frequent gebruik van het product kan letsel bij de gebruiker veroorzaken of verergeren. Letsel kan optreden in vingers, handen, polsen, armen, schouders en/of zenuwen en bloedtoevoer of andere lichaamsdelen. Het letsel kan slepend en/of blijvend zijn, en het kan geleidelijk toenemen in de loop van weken, maanden of jaren. Het letsel kan bestaan uit schade aan het bloedcirculatiesysteem, het zenuwstelsel, de gewrichten en andere lichaamsstructuren.
- Symptomen kunnen zich voordoen tijdens het gebruik van het product of op andere momenten. Als u symptomen hebt en het product blijft gebruiken, kunnen de symptomen toenemen of permanent worden. Als deze of andere symptomen zich voordoen, neem dan medische hulp:
  - Verstijving, gevoelloosheid, tintelingen, prikken, pijn, een brandend gevoel, kloppen, stijfheid, onhandigheid, krachtverlies, veranderingen in huidskleur of conditie.
- Symptomen kunnen toenemen bij lage temperaturen. Gebruik warme kleding en houd uw handen warm en droog wanneer u het product in koude omgevingen gebruikt.
- Voer onderhoud uit aan en bedien het product zoals vermeld in de gebruikershandleiding, om een correct trillingsniveau te handhaven.
- Het product heeft een trillingsdempingsysteem dat de trillingen van de handgrepen naar de gebruiker vermindert. Laat het product het werk doen. Duw het product niet met kracht vooruit. Houd het product lichtjes vast aan de handgrepen, maar zorg ervoor dat u het product onder controle hebt en het veilig bedient. Duw de handgrepen niet verder dan nodig tegen de eindaanslagen.
- Houd uw handen alleen op het handvat of de handgrepen. Houd alle andere lichaamsdelen uit de buurt van het product.
- Stop het product onmiddellijk als er plotseling sterke trillingen optreden. Ga niet verder met het gebruik tot de oorzaak van de toegenomen trillingen is weggenomen.

## Bescherming tegen stof



**WAARSCHUWING:** Lees de volgende waarschuwingen voordat u het product gaat gebruiken.

- Gebruik van het product kan stof in de lucht veroorzaken. Stof kan ernstig letsel en permanente gezondheidsproblemen veroorzaken. Silicstof wordt

door verschillende instanties als schadelijk beschouwd. Hieronder volgen enkele voorbeelden van dergelijke gezondheidsproblemen:

- De fatale longaandoeningen chronische bronchitis, silicose en longfibrose
- Kanker
- Geboortefwijkingen
- Huidontsteking
- Gebruik de juiste apparatuur om de hoeveelheid stof en dampen in de lucht te verminderen en om stof op werkuitrusting, oppervlakken, kleding en lichaamsdelen te verminderen. Voorbeelden van beschermende elementen zijn stofopvangsystemen en watersprays om het stof te binden. Verminder waar mogelijk stof bij de bron. Zorg ervoor dat de apparatuur correct wordt geïnstalleerd en gebruikt en dat er regelmatig onderhoud wordt uitgevoerd.
- Gebruik goedgekeurde ademhalingsbescherming. Zorg ervoor dat adembescherming wordt gebruikt bij gevaarlijke materialen in het werkgebied.
- Zorg ervoor dat er toereikende ventilatie in het werkgebied is.
- Richt indien mogelijk de uitlaat van het product op een plaats waar er geen stof in de lucht kan komen.

## Geluidsveiligheid



**WAARSCHUWING:** Lees de volgende waarschuwingen voordat u het product gaat gebruiken.

- Hoge geluidsniveaus en langdurige blootstelling aan lawaai kunnen gehoorverlies veroorzaken.
- Om het geluidsniveau tot een minimum te beperken, moet u het product onderhouden en bedienen zoals beschreven in de gebruikershandleiding.
- Gebruik goedgekeurde gehoorbescherming wanneer u het product gebruikt.
- Let op alarmsignalen en luide stemmen wanneer u gehoorbescherming gebruikt. Verwijder de gehoorbescherming wanneer het product is gestopt, tenzij gehoorbescherming nodig is voor het geluidsniveau in de werkomgeving.

## Persoonlijke beschermingsuitrusting



**WAARSCHUWING:** Lees de volgende waarschuwingen voordat u het product gaat gebruiken.

- Draag tijdens het gebruik van het product altijd goedgekeurde persoonlijke beschermingsuitrusting. Persoonlijke beschermingsuitrusting kunnen niet alle risico's uitsluiten maar kunnen de ernst van eventueel letsel helpen beperken. Vraag uw dealer u te helpen bij het kiezen van de juiste beschermingsuitrusting.
- Controleer regelmatig de toestand van uw persoonlijke beschermingsmiddelen.

- Draag een goedgekeurde veiligheidshelm.
- Gebruik goedgekeurde gehoorbescherming.
- Gebruik goedgekeurde ademhalingsbescherming.
- Gebruik goedgekeurde oogbescherming met zijbescherming.
- Draag veiligheidshandschoenen.
- Gebruik laarzen met stalen neus en antislipzool.
- Gebruik goedgekeurde werkkleding of gelijkwaardige nauwsluitende kleding met lange mouwen en lange broekspijpen.

## Brandblusser

- Zorg dat er een brandblusser in de buurt is tijdens het gebruik van dit product.
- Gebruik een poederblusser van de klasse "ABE" of een kooldioxidebrandblusser van het type "BE".

## Veiligheidsvoorzieningen op het product



**WAARSCHUWING:** Lees de volgende waarschuwingen voordat u het product gaat gebruiken.

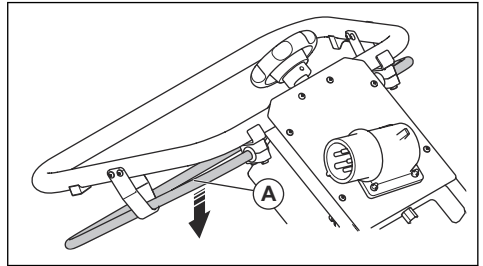
- Gebruik het product nooit wanneer de veiligheidsvoorzieningen defect zijn.
- Controleer de veiligheidsvoorzieningen regelmatig op een juiste werking. Als de veiligheidsvoorzieningen defect zijn, neem dan contact op met uw Husqvarna servicewerkplaats.

## Snelstopfunctie

De messen stoppen onmiddellijk wanneer u de snelstophendel loslaat.

### De snelstopfunctie controleren

1. Start de motor. Zie *Product starten op pagina 8*.
2. Laat de snelstophendel (A) los. De motor stopt.



## Veiligheidsinstructies voor gebruik nabij randen



**WAARSCHUWING:** Lees de volgende waarschuwingen voordat u het product gaat gebruiken.

- Het risico bestaat dat het product valt wanneer u het bij een rand gebruikt. Houd altijd minimaal  $\frac{3}{4}$  van de productomvang op een oppervlak dat stevig genoeg is om het gewicht van het product te dragen.
- Als het product valt, stopt u de motor voordat u het product terugplaatst naar een voldoende stevig oppervlak. Zie *Het product optillen op pagina 15*.
- Haal de stekker uit het stopcontact voordat u onderhoud uitvoert.
- Breng geen wijzigingen aan het product aan. Wijzigingen aan het product die niet zijn goedgekeurd door de fabrikant, kunnen leiden tot ernstig letsel of overlijden.
- Gebruik altijd originele accessoires en reserveonderdelen. Accessoires en wijzigingen die niet zijn goedgekeurd door de fabrikant, kunnen leiden tot ernstig letsel of overlijden.
- Vervang beschadigde, versleten of defecte onderdelen.
- Voer alleen onderhoud uit zoals beschreven in deze bedieningshandleiding. Laat een goedgekeurde servicewerkplaats alle andere onderhoudswerkzaamheden uitvoeren.
- Controleer na onderhoud het trillingsniveau in het product. Als dit niet correct is, neemt u contact op met een erkende servicewerkplaats.
- Laat een erkende servicewerkplaats regelmatig onderhoud aan het product uitvoeren.

## Veiligheidsinstructies voor onderhoud



**WAARSCHUWING:** Lees de volgende waarschuwingen voordat u het product gaat gebruiken.

- Als het onderhoud niet correct en regelmatig wordt uitgevoerd, neemt de kans op letsel of schade aan het product toe.
- Maak altijd gebruik van persoonlijke beschermingsmiddelen. Zie *Persoonlijke beschermingsuitrusting op pagina 6*.
- Maak het product schoon om gevaarlijk materiaal te verwijderen voordat u het onderhoud uitvoert.

## Werking

### Inleiding



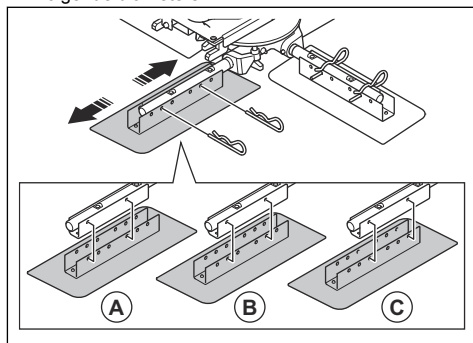
**WAARSCHUWING:** Zorg dat u het hoofdstuk over veiligheid hebt gelezen en begrepen voordat u het product gebruikt.

### Voordat u het product gebruikt

- Lees de gebruikershandleiding zorgvuldig door en zorg dat u de instructies hebt begrepen.
- Lees de motorhandleiding van de motorfabrikant door.
- Sluit het product aan op een geaard stopcontact.
- Controleer of de netspanning overeenkomt met de spanning die is aangegeven op het productplaatje op het product.
- Stel de hendel in op een geschikte werkhooft.
- Controleer of de beschermring correct is aangebracht. Zie *De beschermring bevestigen op pagina 13*.
- Controleer of de juiste beschermring is aangebracht voor de geselecteerde werkstand.
- Voer dagelijks onderhoud uit. Zie *Onderhoudsschema op pagina 10*.

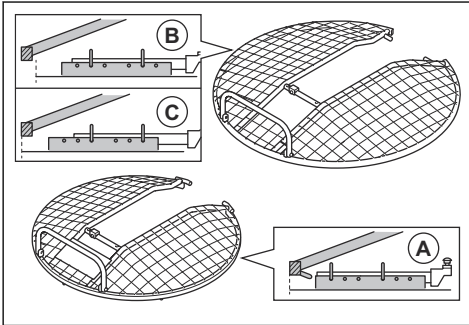
### De stand voor troffelbewerking selecteren

1. Breng de borgpennen aan in de betreffende opening voor de geselecteerde breedte. Selecteer een van de volgende diameters:



- A: 850 mm
- B: 950 mm
- C: 1020 mm

2. Breng een beschermring met de juiste afmetingen aan voor de geselecteerde breedte. Selecteer een van de volgende diameters:



- A: 855 mm
- B: 950 mm
- C: 1000 mm

## De zwevende schijf monteren

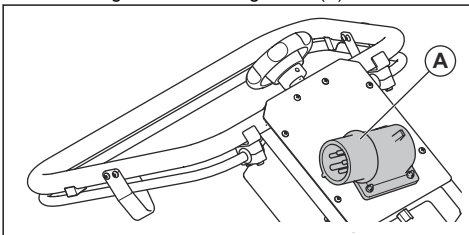
1. Plaats de zwevende schijf op een harde, vlakke ondergrond.
2. Plaats het product boven op de zwevende schijf.
3. Lijn het midden van de mesmontage uit met het midden van de zwevende schijf.
4. Draai de zwevende schijf totdat de messen in de beugels op de zwevende schijf grijpen.



**OPGELET:** Zorg dat de zwevende schijf correct is gemonteerd voordat u het product gaat gebruiken. Als de zwevende schijf niet correct is gemonteerd, zal het eindresultaat niet voldoende glad zijn.

## Product starten

1. Sluit de stekker van de voedingskabel aan op de aansluiting voor de voedingskabel (A).

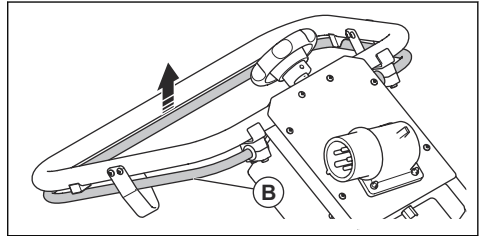


2. Sluit de voedingskabel aan op een 3-fasig 400V-stopcontact met een zekering van 16 A.

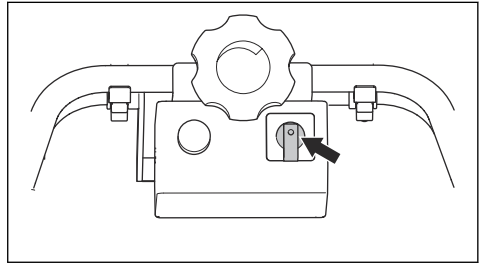


**WAARSCHUWING:** Controleer of het stopcontact is voorzien van een aardlekbeveiliging.

3. Trek de snelstophendel (B) aan tot deze tegen de handgreep ligt. Houd de snelstophendel tijdens bedrijf in deze stand.

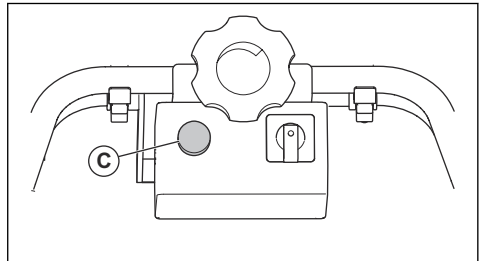


4. Draai de toerentalschakelaar om het bedrijfstoerental in te stellen. Stand 1 levert 60 tpm en stand 2 levert 120 tpm.



**Let op:** Als de toerentalschakelaar in stand 0 staat, stopt het product. Als de snelstophendel is ingeschakeld, start het product opnieuw nadat de snelheidsschakelaar in stand 1 of 2 wordt gezet. Raadpleeg *Product stoppen op pagina 10* om het product op de juiste manier te stoppen.

5. Druk op de startknop (C) en houd de handgreep stevig vast.



- a) Als de fasevolgorde onjuist is, resulteert dit in een onjuiste rotatierichting. Als de rotatierichting onjuist is, worden de motor en tandwielkast uitgeschakeld. Als dit gebeurt, selecteert u de tegenovergestelde stand 1 of 2 op de toerentalschakelaar.

## Werktechnieken

De zwevende bewerking verwijdert deuken uit het betonoppervlak. Het betonoppervlak moet voldoende hard zijn voordat de zwevende bewerking kan worden



toegepast. Het betonoppervlak is voldoende hard wanneer uw schoen slechts een kleine indruk in het betonoppervlak veroorzaakt.

Wanneer de zwevende bewerking is voltooid, is het betonoppervlak voorbereid voor de troffelbewerking. De troffelbewerking verhoogt de dichtheid van het betonoppervlak en maakt dit glad en hard.



**OPGELET:** Let op losse stenen op het betonnen oppervlak tijdens de bewerking. Losse stenen kunnen sporen maken die niet gemakkelijk van het betonoppervlak kunnen worden verwijderd.

### De zwevende bewerking uitvoeren

1. Start de motor. Zie *Product starten op pagina 8*.
2. Draai aan de knop voor de mesinstelling tot de kabel gespannen is.
3. Beweeg het product over het betonnen oppervlak.
4. Stop het product en verwijder dit van het betonnen oppervlak.



**OPGELET:** Laat het product niet stilstaan op het betonnen oppervlak. Dit kan leiden tot afdrukken en schade aan het betonnen oppervlak. Wanneer het product stopt, moet u het product onmiddellijk van het betonnen oppervlak tillen.

### De troffelbewerking uitvoeren

1. Start de motor. Zie *Product starten op pagina 8*.
2. Draai aan de knop voor de mesinstelling tot de kabel gespannen is.
3. Beweeg het product over het betonnen oppervlak.
  - a) Draai de toerentschakelaar naar stand 1 of 2. Stand 1 levert 60 tpm. Stand 2 levert 120 tpm.



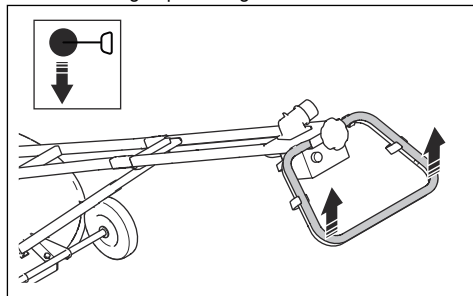
**OPGELET:** Pas het toerental aan de toestand van het oppervlak aan. Een te hoge snelheid kan schade aan het oppervlak veroorzaken.

- b) Stel de knop voor de mesinstelling naar behoefte af tijdens de bewerking.
4. Stop het product en verwijder dit van het betonnen oppervlak.
  5. Wacht tot het beton voldoende is uitgehard.
  6. Voer de procedure opnieuw uit totdat het betonoppervlak een goede afwerking heeft en volledig is uitgehard.

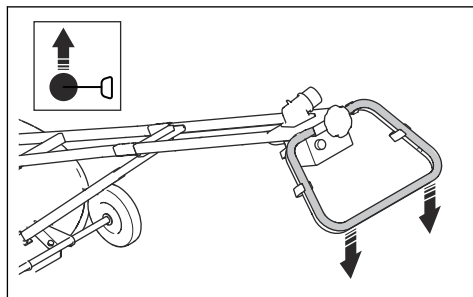
**Let op:** De intervallen tussen troffelbewerkingen worden berekend op basis van hoe snel het beton uithardt.

### Het product in verschillende richtingen verplaatsen

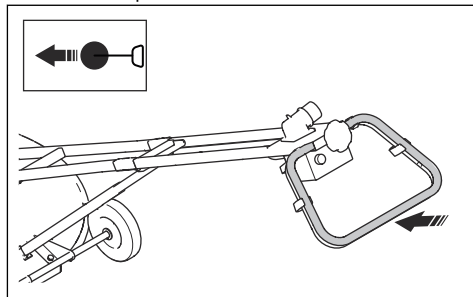
- Til de handgreep omhoog om naar links te draaien.



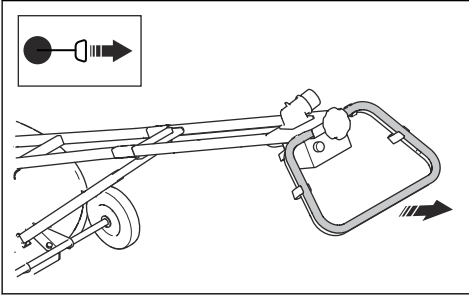
- Duw de handgreep omlaag om naar rechts te draaien.



- Duw de handgreep naar voren om het product naar voren te verplaatsen.

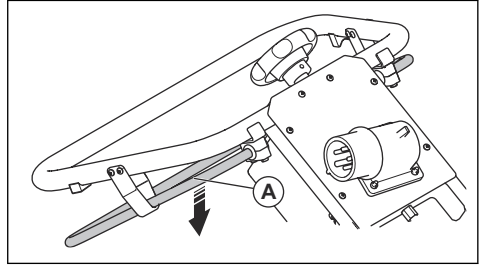


- Trek de handgreep naar achteren om het product naar achteren te verplaatsen.



## Product stoppen

1. Laat de snelstophendel (A) los. De motor stopt.



2. Koppel de voedingskabel los van de voedingsbron.

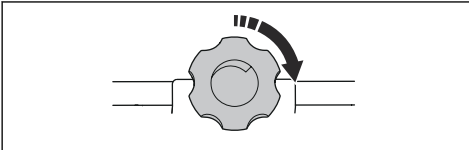


**WAARSCHUWING:** Koppel de voedingskabel altijd los van de voedingsbron wanneer het product niet in gebruik is.

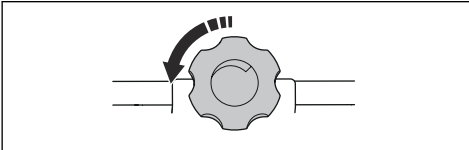
## De meshoek afstellen

De meshoek wordt geleidelijk aangepast.

1. Draai de knop voor mesinstelling rechtsom om de meshoek te vergroten.



2. Draai de knop voor mesinstelling linksom om de meshoek te verkleinen.



## Onderhoud

### Inleiding



**WAARSCHUWING:** Zorg dat u het hoofdstuk over veiligheid hebt gelezen en begrepen voordat u onderhoud aan het product gaat uitvoeren.

Voor alle onderhouds- en reparatiewerkzaamheden aan het product is speciale training nodig. Wij garanderen de beschikbaarheid van professionele reparaties en onderhoud. Indien uw dealer geen servicewerkplaats heeft, vraag hem dan naar de dichtstbijzijnde servicewerkplaats.

Neem voor reserveonderdelen contact op met uw dealer of servicewerkplaats van Husqvarna.

### Onderhoudsschema

\* = Algemeen onderhoud uit te voeren door de gebruiker. De instructies zijn niet opgenomen in deze gebruikershandleiding.

X = De instructies zijn opgenomen in deze gebruikershandleiding.

Onderhoud	Vóór gebruik, elke 10 uur	Na de eerste 20 uur	Jaarlijks, elke 500 uur
Controleer op oliekkage.	*		
Reinig het product.	X		

Onderhoud	Vóór gebruik, elke 10 uur	Na de eerste 20 uur	Jaarlijks, elke 500 uur
Controleer of moeren en schroeven goed vastgedraaid zijn.	*		
Smeer de bladassen nadat het product is gereinigd.	X	X	
Zorg ervoor dat de bedieningselementen soepel kunnen bewegen.	*		
Controleer de kabels op beschadiging en zorg dat deze correct zijn afgesteld.	*		
Reinig de bladassen.			X
Reinig de drukplaat.			X

## Product reinigen



**OPGELET:** Reinig het product niet met een hogedrukpuit.

- Verwijder na de werkzaamheden beton van de oppervlakken van het product voordat het beton hard wordt.
- Gebruik stromend water uit een slang om het product te reinigen.



**OPGELET:** Richt het water niet rechtstreeks op het regelkastje voor de snelstophendel of de motor.

- Verwijder vet en olie van het handvat.

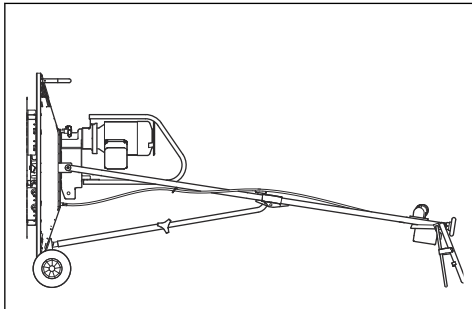
## Het product in de onderhoudsstand zetten



**WAARSCHUWING:** Koppel de voedingskabel los van de voedingsbron om onbedoeld starten te voorkomen.

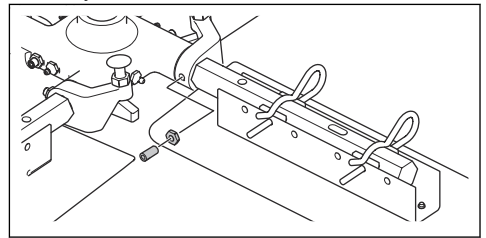
De onderhoudsstand wordt gebruikt voor alle onderhoudsprocedures in het mesgebied aan de onderzijde van het product.

- Kantel het product naar achteren totdat het stabiel staat op de handgreep en de transportwielen.

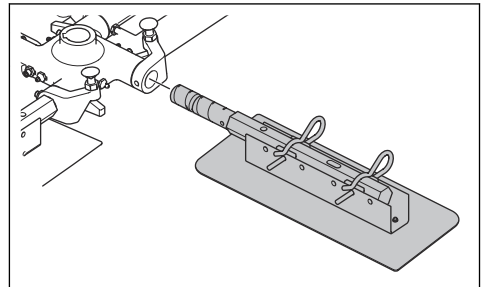


## De bladassen reinigen of vervangen

1. Verwijder de moeren en bouten van de bladassen.



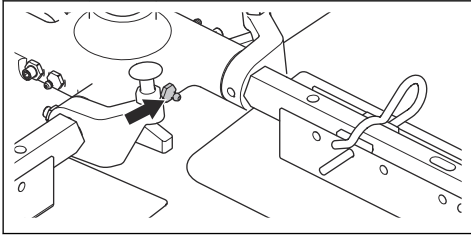
2. Trek de bladassen uit de naaf.



3. Vervang beschadigde bladassen.
4. Reinig de contactvlakken van de bladassen en de naaf.
5. Smeer de contactvlakken en monteer de bladassen.

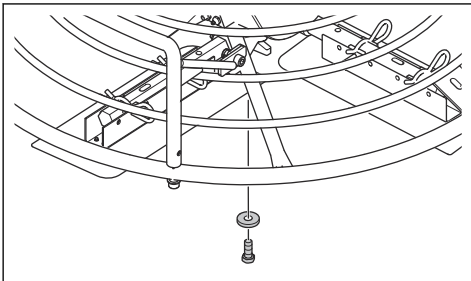
## De bladassen smeren

- Druk vet door de smeernippels tot er vet rond de bladassen naar buiten komt.

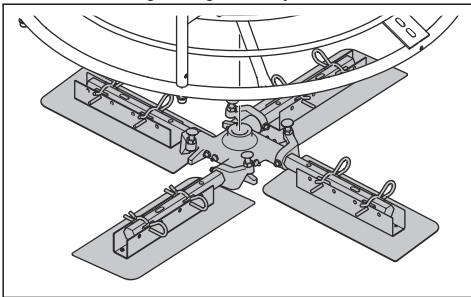


## Het lager voor de drukplaat reinigen of vervangen

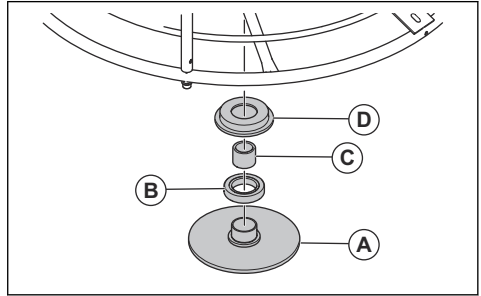
1. Verwijder de schroef en sluitring.



2. Verwijder de mesmontage. Gebruik een trekker als de mesmontage lastig te verwijderen is.



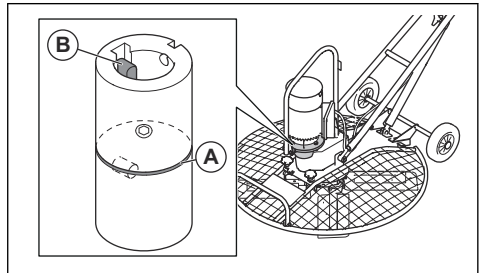
3. Verwijder de drukplaat (A), het kogellager (B), de bus (C) en de lagerplaat (D).



4. Reinig de oppervlakken van alle onderdelen en smeer ze zorgvuldig.
5. Smeer het kogellager met vet. Zie *Technische gegevens op pagina 17* voor het juiste type vet.
6. Monteer in de omgekeerde volgorde van verwijderen.

## De koppeling tussen de motor en de tandwielkast repareren

- Controleer of de afstand (A) tussen 0,5-1,5 mm ligt.



- Controleer of de groef in de connector (B) naar beneden wijst. Controleer ook of de kop van de schroef de onderste connector raakt.

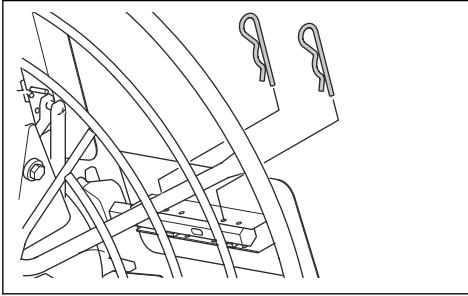
## Messen vervangen



**WAARSCHUWING:** Stop het product en koppel de voedingskabel los voordat u de messen vervangt.

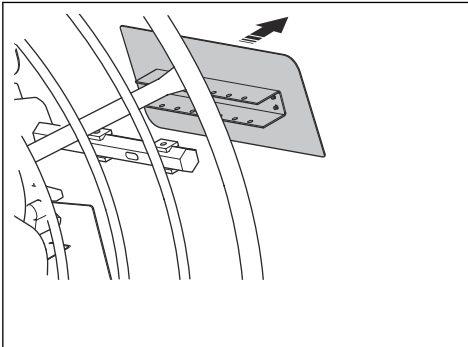
1. Zet het product in de onderhoudsstand. Zie *Het product in de onderhoudsstand zetten op pagina 11*.
2. Maak de messen los.

- a) Bij messen met snelontgrendeling trekt u de veerklemmen naar buiten.

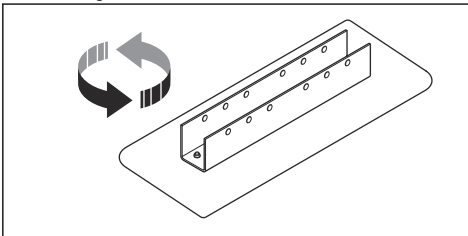


- b) Bij messen zonder snelontgrendeling verwijdert u de schroeven.

3. Vervang de messen.



- a) Als het mes slechts aan één kant slijtage heeft, draait u het mes 180 graden en plaatst u het terug.



- b) Als het mes slijtage heeft aan de voor- en achterrand, vervang het dan door een nieuw mes.

4. Smeer de bladassen. Zie *De bladassen smeren* op pagina 12.



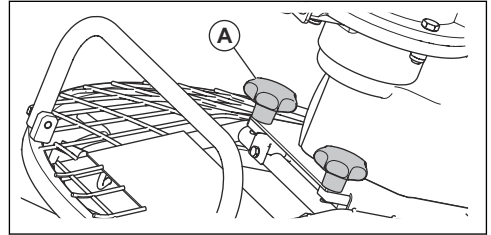
**OPGELET:** Controleer of de messen correct zijn gemonteerd voordat u het product gaat gebruiken. Onjuist gemonteerde messen geven geen glad resultaat.

## De beschermring verwijderen



**WAARSCHUWING:** Stop het product en koppel de voedingskabel los van de voedingsbron voordat u de beschermring verwijdert.

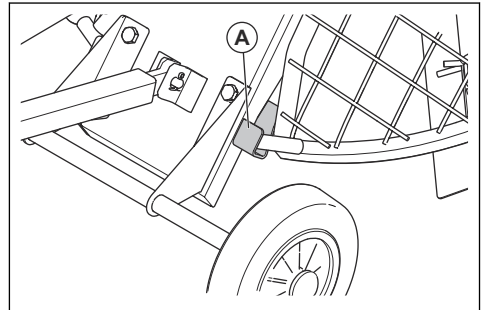
1. Zet het product in de onderhoudsstand. Zie *Het product in de onderhoudsstand zetten* op pagina 11.
2. Draai de vergrendelknoppen voor de beschermring (A) 8-10 mm los.



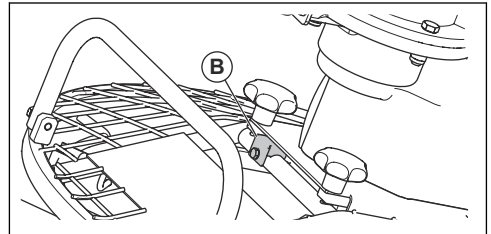
3. Verwijder de beschermring.

## De beschermring bevestigen

1. Zet het product in de onderhoudsstand. Zie *Het product in de onderhoudsstand zetten* op pagina 11.
2. Druk de beschermring omlaag tot deze de aanslagen (A) raakt.



3. Draai de vergrendelknoppen voor de beschermring vast.
4. Controleer of de magneet (B) het circuit sluit.



- a) Als de magneet van de magneetschakelaar wordt vervangen, controleer dan of er een speling is van 0-2 mm.

## Probleemoplossing

Probleem	Oorzaak	Oplossing
Het product start niet.	Geen voeding of 1 fase heeft geen spanning.	Controleer de voedingskabel, alle 3 de fasen en de zekering. Vervang beschadigde onderdelen.
	Geen controle over de stroomtoevoer.	Controleer of de magneet op de beschermring het circuit correct sluit.
	Geen stroomtoevoer naar de elektromotor.	Controleer de elektrische componenten, magneetschakelaar, kabels, contactors, condensatoren en startknop. Vervang beschadigde onderdelen.
De messen draaien niet.	De rotatierichting is onjuist.	Wijzig de stand van de toerentalschakelaar.
De messen draaien te langzaam wanneer de snelstophendel is ingeschakeld.	De koppeling werkt niet goed.	Zet de toerentalschakelaar in stand 2.
De messen draaien niet soepel.	De zwevende schijf wordt gebruikt en het beton is te nat.	Laat het beton nog wat meer drogen voordat u het product gaat gebruiken.
	De motor is defect.	Repareer of vervang de motor.
	De transmissie is defect.	Repareer of vervang de transmissie.
Het product schudt.	Een of meer messen zijn verbogen of defect.	Vervang beschadigde messen.
	Een of meer messen bewegen niet correct in de naaf.	Verwijder de messen. Reinig en smeer alle contactoppervlakken.
	De drukplaat is verbogen of defect.	Vervang de drukplaat.
Het mesafstelsysteem is defect.	Een of meer messen bewegen niet correct in de naaf.	Verwijder de messen. Reinig en smeer alle contactoppervlakken.
	De drukplaat beweegt niet verticaal.	Demonteer de mesmontage. Reinig en smeer alle contactoppervlakken.
	De hendel voor mesafstelling op de handgreep is defect.	Controleer alle onderdelen van de hendel voor mesafstelling op beschadiging en vervang ze indien nodig.

## Vervoer, opslag en verwerking

### Transport



**WAARSCHUWING:** Wees voorzichtig tijdens het transport. Dit product is zwaar en kan letsel veroorzaken als het valt.

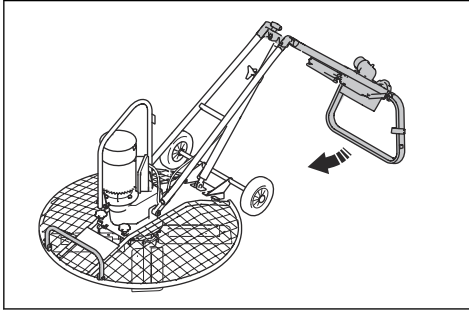
- Klap de handgreep in. Zie *Product in de transportstand zetten* op pagina 15.

- Indien een optionele zwevende schijf is gemonteerd, verwijdert u deze vóór transport.
- Wanneer u een voertuig gebruikt voor transport van het product, zorg er dan voor dat het product afdoende is bevestigd en niet kan bewegen. Bevestig 1 sjoband aan de handgreep en het voertuig. Bevestig 1 sjoband aan het steunframe voor de onderhoudsstand en het voertuig.

- Plaats het product tijdens opslag niet op de zijkant. De onderkant van het product moet altijd naar beneden gericht zijn.

## Product in de transportstand zetten

- Trek aan de knop op het centrale scharnier en klap de hendel naar achteren.



## Het product verplaatsen op de transportwielen

1. Kantel het product naar achteren totdat de transportwielen op de grond staan.
2. Houd het product vast aan de bedieningshendel en verplaats het naar behoefte naar voren of naar achteren.



**OPGELET:** De transportwielen zijn uitsluitend bestemd voor transport over korte afstand.

## Het product optillen



**WAARSCHUWING:** Zorg ervoor dat de hijsapparatuur de juiste specificaties heeft om het product veilig op te tillen. Het typeplaatje op het product geeft het gewicht van het product aan.

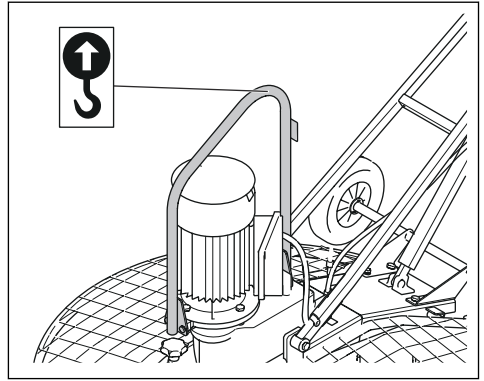


**WAARSCHUWING:** Hef een beschadigd product niet. Controleer of het hijssoog correct is aangebracht en niet beschadigd is.



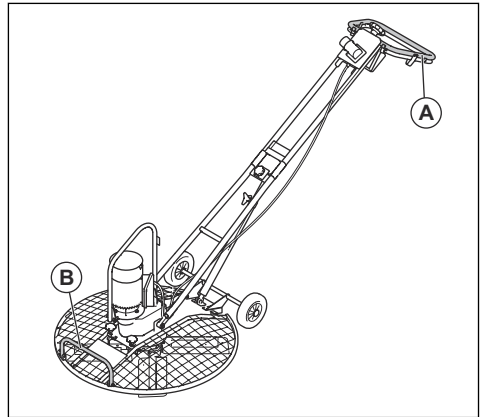
**WAARSCHUWING:** Loop nooit onder een opgeheven product door en blijf er niet onder of in de buurt staan.

- Bevestig de hijsapparatuur aan het hijssoog.



**WAARSCHUWING:** Gebruik geen metalen haken, kettingen of andere hijsapparatuur met ruwe randen die schade aan het hijssoog kunnen veroorzaken.

- Houd het product vast aan de bedieningshendel (A) en de handgreepstang (B) om het op te tillen.



**OPGELET:** Hef het product niet aan de beschermring.

## Opslag

- Reinig het product voordat het wordt opgeslagen.
- Bewaar het product in een droge en vorstvrije ruimte.
- Bewaar het product in een afgesloten ruimte om toegang door kinderen of onbevoegde personen te verhinderen.

## Het product afvoeren

- Neem de plaatselijk geldende wet- en regelgeving voor recycling in acht.
- Wanneer het product niet langer wordt gebruikt, stuur het dan naar een Husqvarna-dealer of voer het af via een recyclingslocatie.



---

## Technische gegevens

---

### Technische gegevens

Motortype	400 V-3-50 Hz
Motorvermogen, kW	1,6/2,4
Messnelheid, tpm	60/120
Nominale stroom, A	5,4
Type handgreep	Lang
Type afstelling meshoek	Draaipitch
Type mesarmen	Snelontgrendeling/schroefverbinding
Vet, as voor mesafstelling	Shell Gadus S2 of gelijkwaardig
Tandwielkastolie	Synthetische Mobil SHC 634

Raadpleeg voor meer informatie en vragen over deze specifieke motor de motorhandleiding of de website van de motorfabrikant.

Gewicht	Diameter 850 mm	Diameter 1020 mm
Operationeel gewicht, EN500, kg/lb	86/190	88/194

Geluidsemissies	
Geluidsvermogensniveau $L_w$ gemeten, dB(A) rel 1 pW <sup>1</sup>	92
Geluidsdrukniveau $L_p$ bij het oor van de gebruiker, dB(A) <sup>2</sup>	77

Trillingsniveau <sup>3</sup>	
Trilling, waarden gemeten langs drie assen, niveau $a_h$ , m/s <sup>2</sup>	1,4

Maten en gewichten voor opties	Diameter 850 mm	Diameter 1020 mm
Zwevende schijf, kg/lbs	13/28,6	13/28,6, 16/35,3, 19/41,9
Zwevende schijf, mm/inch	865/34	865/34, 965/38, 1015/40
Troffelmessen, vier stuks, kg/lbs	9/19,8	9/19,8

<sup>1</sup> Gemeten geluidsvermogensniveau  $L_w$  conform EN ISO 3744.

<sup>2</sup> Geluidsdrukniveau  $L_p$  volgens EN ISO 11201, EN 12649. Onzekerheid  $K_{pA}$  2,5 dB(A).

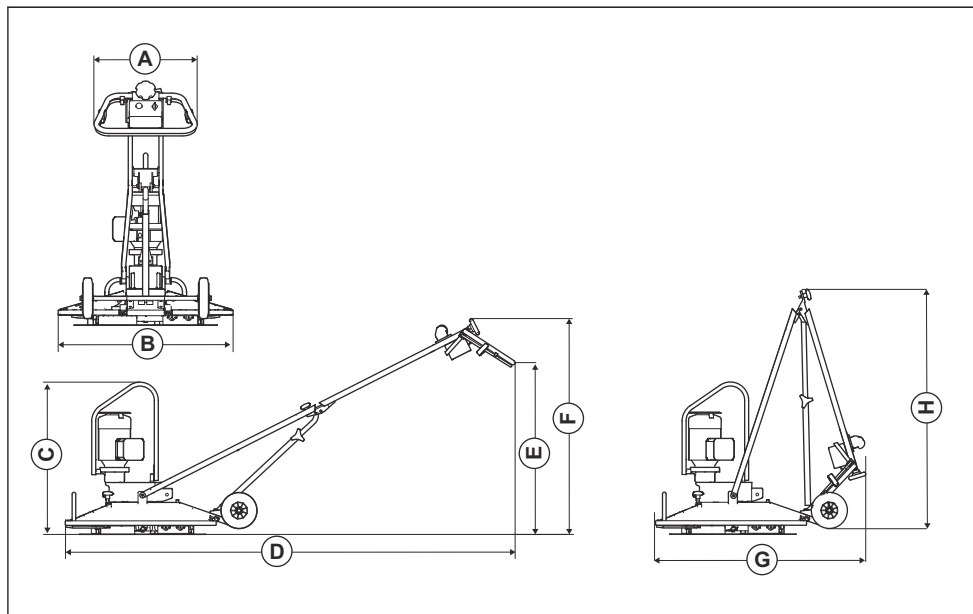
<sup>3</sup> **Trillingswaarde vastgesteld conform EN 12649.**

<b>Maten en gewichten voor opties</b>	<b>Diameter 850 mm</b>	<b>Diameter 1020 mm</b>
Troffelmes, mm/inch	850/33,5	850/33,5, 915/36, 980/38,6
Beschermring, mm/inch	850/33,5	1020/40,2

## **Verklaring inzake geluid- en trillingsemissies**

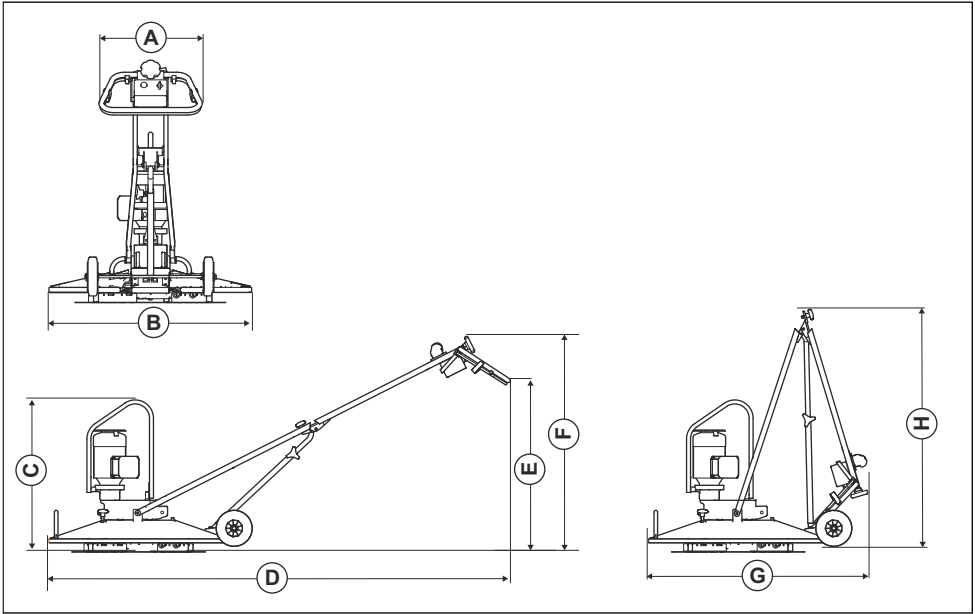
Deze aangegeven waarden zijn verkregen door middel van typeonderzoek in een laboratorium in overeenstemming met de genoemde richtlijn of normen en zijn geschikt voor vergelijking met aangegeven waarden van andere producten die volgens dezelfde richtlijn of normen zijn getest. Deze aangegeven waarden zijn niet geschikt voor gebruik ten behoeve van risicoanalyses. Waarden die worden gemeten op afzonderlijke werkplekken, kunnen hoger zijn. De werkelijke blootstellingswaarden en het risico op letsel dat een individuele gebruiker ondervindt, zijn uniek en zijn afhankelijk van de manier waarop de gebruiker werkt, het materiaal waarvoor het product gebruikt wordt, de blootstellingstijd en de fysieke toestand van de gebruiker en de toestand van het product.

## Productafmetingen (diameter 850 mm)



<b>A</b>	Breedte handgreep, mm/ inch	505/19,9	<b>E</b>	Handgreephoogte, mm/ inch	950/37,4
<b>B</b>	Breedte van mesmontage, mm/inch	855/33,7	<b>F</b>	Hoogte bij knop voor mes- instelling, mm/inch	1194/47,0
<b>C</b>	Hoogte bij hijspunt op hijs- oog, mm/inch	842/33,1	<b>G</b>	Lengte met ingeklapte handgreep, mm/inch	1154/45,4
<b>D</b>	Lengte inclusief hand- greep, mm/inch	2488/98,0	<b>H</b>	Hoogte met ingeklapte handgreep, mm/inch	1351/53,2

## Productafmetingen (diameter 1020 mm)



<b>A</b>	Breedte handgreep, mm/ inch	505/19,9	<b>E</b>	Handgreephoogte, mm/ inch	950/37,4
<b>B</b>	Breedte van mesmontage, mm/inch	1000/39,4	<b>F</b>	Hoogte bij knop voor mes- instelling, mm/inch	1194/47,0
<b>C</b>	Hoogte bij hijspunt op hijs- oog, mm/inch	842/33,1	<b>G</b>	Lengte met ingeklapte handgreep, mm/inch	1227/48,3
<b>D</b>	Lengte inclusief hand- greep, mm/inch	2561/100,8	<b>H</b>	Hoogte met ingeklapte handgreep, mm/inch	1351/53,2

---

## EG verklaring van overeenstemming

---

### EG verklaring van overeenstemming

Wij, **Husqvarna AB**, SE-561 82 Huskvarna, Zweden, tel:  
+46-36-146500, verklaren onder onze  
alleenverantwoordelijkheid dat het product:

<b>Beschrijving</b>	<b>Machine voor het gladmaken van beton, troffel</b>
<b>Merk</b>	Husqvarna
<b>Type/model</b>	BG Combi
<b>Identificatie</b>	Serienummers vanaf 2019 en verder

volledig voldoet aan de volgende EU-richtlijnen en -  
regelgeving:

<b>Richtlijn/Verordening</b>	<b>Beschrijving</b>
2006/42/EG	"betreffende machines"
2014/30/EU	"betreffende elektromagnetische compatibiliteit"
2011/65/EU	"betreffende beperking van gevaarlijke stoffen"

en dat de volgende geharmoniseerde normen en/of  
technische specificaties zijn toegepast:

EN 12649:2008+A1:2011

Partille, 2019-12-06



Martin Huber

R&D Director, betonnen oppervlakken en vloeren

Husqvarna AB, Construction-divisie

Verantwoordelijk voor technische documentatie







[www.husqvarnacp.com](http://www.husqvarnacp.com)

Originele instructies

1140657-36



2020-04-16