



**Husqvarna**<sup>®</sup>



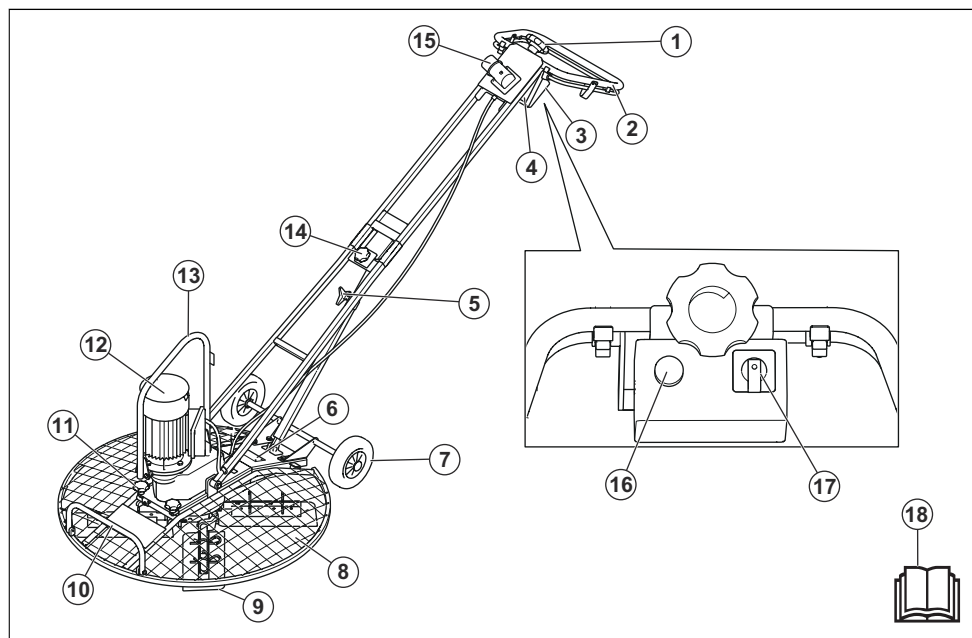
**BG Combi**

## Περιεχόμενα

Εισαγωγή.....	2	Αντιμετώπιση προβλημάτων.....	14
Ασφάλεια.....	4	Μεταφορά, αποθήκευση και απόρριψη.....	15
Λειτουργία.....	7	Τεχνικά στοιχεία.....	17
Συντήρηση.....	10	Δήλωση Συμμόρφωσης ΕΚ.....	21

## Εισαγωγή

### Επισκόπηση προϊόντος



1. Χειρόβιδα ρύθμισης λεπίδων
2. Λαβή γρήγορης διακοπής
3. Ηλεκτρικό κουτί
4. Μαγνητικός διακόπτης
5. Κουμπί ρύθμισης ύψους
6. Πινακίδα στοιχείων
7. Ρόδες μεταφοράς
8. Προστατευτικός δακτύλιος
9. Λεπίδα
10. Λαβή ανύψωσης
11. Χειρόβιδες ασφάλισης προστατευτικού δακτυλίου
12. Ηλεκτρικό μοτέρ
13. Κρίκος ανύψωσης
14. Χειρόβιδα θέσης μεταφοράς της λαβής

15. Πρίζα καλωδίου τροφοδοσίας
16. Κουμπί εκκίνησης
17. Διακόπτης ταχύτητας με μετατροπέα φάσης
18. Εγχειρίδιο χρήσης

### Περιγραφή προϊόντος

Αυτό το προϊόν είναι ένα μηχάνημα ελικοπτέρωσης πεζού χειριστή, το οποίο χρησιμοποιείται για τη λείανση σκυροδέματος. Διαθέτει ηλεκτρικό μοτέρ.

Η διάμετρος της θέσης λειτουργίας μπορεί να ρυθμιστεί σε 3 διαφορετικές θέσεις.

Το προϊόν μπορεί να χρησιμοποιηθεί με τον προαιρετικό δίσκο εξομάλυνσης.

## Προβλεπόμενη χρήση

Το προϊόν προορίζεται μόνο για επαγγελματική χρήση. Το προϊόν χρησιμοποιείται για τη δημιουργία ομαλής επιφάνειας σε υγρά δάπεδα ακυροδέματος. Μην χρησιμοποιείτε το προϊόν για άλλες εργασίες.

## Σύμβολα στο προϊόν



**ΠΡΟΕΙΔΟΠΟΙΗΣΗ:** Αυτό το προϊόν μπορεί να είναι επικίνδυνο και να προκαλέσει σοβαρό τραυματισμό ή θάνατο του χειριστή ή άλλων ατόμων. Να είστε προσεκτικοί και να χρησιμοποιείτε το προϊόν σωστά.



Διαβάστε προσεκτικά το εγχειρίδιο και βεβαιωθείτε ότι έχετε κατανοήσει τις οδηγίες προτού χρησιμοποιήσετε το προϊόν.



Να χρησιμοποιείτε προστατευτικά ακοής.



Κίνδυνος τραυματισμού. Πρέπει να είστε προσεκτικοί όταν βρίσκεστε γύρω από τον μάντα μετάδοσης κίνησης.



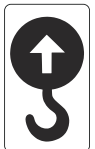
Καυτή επιφάνεια.



Κρατήστε τα χέρια σας μακριά από αυτή την περιοχή.



Κρατήστε τα χέρια και τα πόδια σας μακριά από τις λεπίδες.



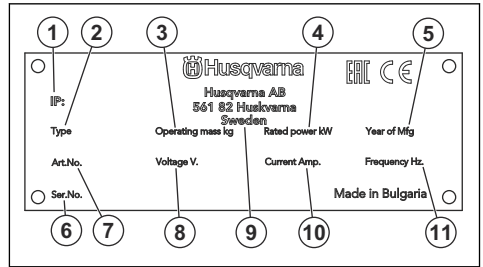
Σημείο ανύψωσης στο πλαίσιο ασφαλείας.



Αυτό το προϊόν συμμορφώνεται με τις ισχύουσες οδηγίες της Ε.Κ.

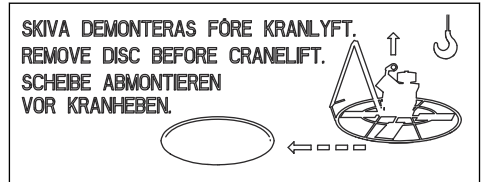
**Περιεχόμενα** Άλλα σύμβολα/σήματα που υπάρχουν στο προϊόν αναφέρονται σε ειδικές απαιτήσεις πιστοποίησης για ορισμένες αγορές.

## Πινακίδα στοιχείων

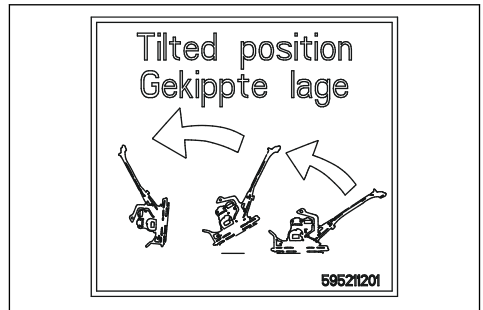


1. Κατηγορία IP
2. Τύπος προϊόντος
3. Βάρος προϊόντος
4. Ονομαστική ισχύς
5. Έτος παραγωγής
6. Αριθμός σειράς
7. Αριθμός προϊόντος
8. Τάση, V
9. Κατασκευαστής
10. Ρεύμα, A
11. Συχνότητα, Hz

## Επικέτες ασφαλείας



Αφαιρέστε τον δίσκο εξομάλυνσης προτού ανασηκώσετε το προϊόν.



Τοποθετήστε το προϊόν στη θέση συντήρησης. Ανατρέξτε στην ενότητα *Τοποθέτηση του προϊόντος στη θέση συντήρησης* στη σελίδα 11.

## Ευθύνη προϊόντος

Όπως αναφέρεται στη νομοθεσία περί ευθύνης για τα προϊόντα, δεν φέρουμε καμία ευθύνη για ζημιές που οφείλονται στο προϊόν μας εάν:

- Το προϊόν έχει επισκευαστεί λανθασμένα.
- Το προϊόν έχει επισκευαστεί με εξαρτήματα που δεν προέρχονται από τον κατασκευαστή ή που δεν έχουν εγκριθεί από τον κατασκευαστή.

- Το προϊόν διαθέτει ένα αξεσουάρ που δεν προέρχεται από τον κατασκευαστή ή που δεν έχει εγκριθεί από τον κατασκευαστή.
- Το προϊόν δεν έχει επισκευαστεί σε εγκεκριμένο κέντρο σέρβις ή από εγκεκριμένη αρχή.

## Ασφάλεια

### Ορισμοί για την ασφάλεια

Για την επισήμανση ειδικών σημαντικών τμημάτων του εγχειριδίου χρησιμοποιούνται προειδοποιήσεις, συστάσεις προσοχής και σημειώσεις.



**ΠΡΟΕΙΔΟΠΟΙΗΣΗ:** Χρησιμοποιείται όταν υπάρχει κίνδυνος τραυματισμού ή θανάτου του χειριστή ή άλλων παριστάμενων ατόμων, αν δεν τηρηθούν οι οδηγίες που παρέχονται στο εγχειρίδιο.



**ΠΡΟΣΟΧΗ:** Χρησιμοποιείται όταν υπάρχει κίνδυνος πρόκλησης ζημιάς στο προϊόν, σε άλλα υλικά ή στον παρακείμενο χώρο, αν δεν τηρηθούν οι οδηγίες που παρέχονται στο εγχειρίδιο.

**Περιεχόμενα** Χρησιμοποιείται για παροχή περισσότερων πληροφοριών, οι οποίες χρειάζονται σε μια δεδομένη κατάσταση.

### Γενικές οδηγίες ασφαλείας



**ΠΡΟΕΙΔΟΠΟΙΗΣΗ:** Προτού χρησιμοποιήσετε το προϊόν, διαβάστε τις παρακάτω προειδοποιητικές οδηγίες.

- Αυτό το προϊόν είναι ένα επικίνδυνο εργαλείο εάν δεν είστε προσεκτικοί ή δεν το χρησιμοποιείτε σωστά. Αυτό το προϊόν μπορεί να προκαλέσει σοβαρό τραυματισμό ή θάνατο του χειριστή ή άλλων ατόμων. Προτού χρησιμοποιήσετε το προϊόν, πρέπει να διαβάσετε και να κατανοήσετε τα περιεχόμενα του παρόντος εγχειριδίου χρήσης.
- Φυλάξτε όλες τις προειδοποιήσεις και τις οδηγίες.
- Τηρείτε όλους τους ισχύοντες νόμους και κανονισμούς.
- Ο χειριστής και ο εργοδότης του χειριστή πρέπει να γνωρίζουν και να αποφεύγουν τους κινδύνους κατά τη λειτουργία του προϊόντος.
- Μην επιτρέπετε σε κανένα άτομο να χρησιμοποιήσει το προϊόν, παρά μόνο αν έχει διαβάσει και κατανοήσει τα περιεχόμενα του εγχειριδίου χρήσης.

- Μην χρησιμοποιείτε το προϊόν αν δεν έχετε λάβει σχετική εκπαίδευση πριν από τη χρήση. Βεβαιωθείτε ότι όλοι οι χειριστές λαμβάνουν σχετική εκπαίδευση.
- Μην επιτρέψετε σε παιδιά να χρησιμοποιήσουν το προϊόν.
- Να αφήνετε μόνο εγκεκριμένα πρόσωπα να χειρίζονται το προϊόν.
- Ο χειριστής είναι υπεύθυνος για τυχόν ατυχήματα που ενδέχεται να προκληθούν σε άλλα άτομα ή στην περιουσία τους.
- Μην χρησιμοποιείτε το προϊόν αν είστε κουρασμένοι, άρρωστοι ή υπό την επήρεια αλκοόλ, ναρκωτικών ή φαρμάκων.
- Πρέπει πάντα να προσέχετε και να χρησιμοποιείτε την κοινή λογική.
- Αυτό το προϊόν παράγει ηλεκτρομαγνητικό πεδίο κατά τη λειτουργία του. Το πεδίο αυτό, υπό ορισμένες συνθήκες, μπορεί να προκαλέσει παρεμβολές σε ενεργά ή παθητικά ιατρικά εμφυτεύματα. Για να μειωθεί ο κίνδυνος σοβαρού τραυματισμού ή θανάτου, συνιστούμε στα άτομα με ιατρικά εμφυτεύματα να συμβουλευούνται τον θεράποντα ιατρό τους και τον κατασκευαστή του ιατρικού εμφυτεύματος, προτού θέσουν το προϊόν σε λειτουργία.
- Να διατηρείτε το προϊόν καθαρό. Βεβαιωθείτε ότι μπορείτε να διαβάσετε καθαρά τις ενδείξεις και τα σήματα.
- Μην χρησιμοποιείτε το προϊόν αν είναι ελαττωματικό.
- Μην κάνετε τροποποιήσεις σε αυτό το προϊόν.
- Μην χρησιμοποιείτε το προϊόν, εάν υπάρχει πιθανότητα να έχουν εκτελέσει άλλα άτομα τροποποιήσεις στο προϊόν.

### Ασφάλεια με το ηλεκτρικό ρεύμα



**ΠΡΟΕΙΔΟΠΟΙΗΣΗ:** Προτού χρησιμοποιήσετε το προϊόν, διαβάστε τις παρακάτω προειδοποιητικές οδηγίες.

- Το φως πρέπει να συμφωνεί με την έξοδο ισχύος. Μην κάνετε τροποποιήσεις στο φως. Μην χρησιμοποιείτε βύσματα προσαρμογών με γειωμένα προϊόντα. Τα φως χωρίς τροποποιήσεις και οι σωστές έξοδοι ισχύος μειώνουν τον κίνδυνο ηλεκτροπληξίας.
- Μην τραβάτε το καλώδιο τροφοδοσίας για να μετακινήσετε το προϊόν.

- Για να αποσυνδέσετε το καλώδιο ρεύματος, τραβήξτε το φως. Μην τραβάτε το καλώδιο.
- Βεβαιωθείτε ότι το καλώδιο τροφοδοσίας δεν έχει μαγκωθεί σε πόρτες, φράκτες ή αντίστοιχα εμπόδια, κάτι που μπορεί να προκαλέσει ζημιά στο καλώδιο τροφοδοσίας.
- Ελέγξτε ότι το καλώδιο τροφοδοσίας και το φως είναι σε καλή κατάσταση και δεν έχουν ζημιά.
- Μην συνδέετε ένα κατεστραμμένο καλώδιο τροφοδοσίας στο προϊόν.
- Μην αγγίζετε το καλώδιο τροφοδοσίας αν υποστεί ζημιά κατά τη λειτουργία του προϊόντος.
- Αποσυνδέστε το καλώδιο τροφοδοσίας από την έξοδο ισχύος.
- Διατηρείτε το καλώδιο τροφοδοσίας μακριά από νερό, λάδι, αιχμηρά άκρα και κινούμενα εξαρτήματα.
- Διατηρείτε το προϊόν μακριά από βροχή και συνθήκες υγρασίας. Αν εισέλθει νερό στο προϊόν, αυξάνεται ο κίνδυνος ηλεκτροπληξίας.
- Αν το προϊόν λειτουργεί σε περιβάλλον με υγρασία, χρησιμοποιήστε τροφοδοτικό με RCD (διάταξη προστασίας ρεύματος διαρροής). Η διάταξη RCD μειώνει τον κίνδυνο ηλεκτροπληξίας.

- Βεβαιωθείτε ότι η τάση της πρίζας ρεύματος είναι ίδια με την τάση που αναγράφεται στην πινακίδα στοιχείων στο προϊόν.
- Πρέπει να προσέχετε να μην πιαστούν ρούχα, μακριά μαλλιά ή κοσμήματα στα κινούμενα εξαρτήματα.
- Μην κάθεστε επάνω στο προϊόν.
- Μην χτυπάτε το προϊόν.
- Βεβαιωθείτε ότι εσείς ή άλλα άτομα δεν μπορείτε να μπλεχτείτε και να πέσετε πάνω σε καλώδια, σωλήνες ή άξονες στην περιοχή εργασίας.
- Προτού χρησιμοποιήσετε το προϊόν, μάθετε εάν υπάρχουν κρυμμένα σύρματα, ηλεκτρικά καλώδια ή άλλες πηγές ηλεκτρισμού. Μην χρησιμοποιείτε το προϊόν αν δεν είστε βέβαιοι ότι βρίσκεται σε ασφαλή περιοχή εργασίας.

## Ασφάλεια δονήσεων



**ΠΡΟΕΙΔΟΠΟΙΗΣΗ:** Προτού χρησιμοποιήσετε το προϊόν, διαβάστε τις παρακάτω προειδοποιητικές οδηγίες.

## Οδηγίες ασφαλείας για τη λειτουργία



**ΠΡΟΕΙΔΟΠΟΙΗΣΗ:** Προτού χρησιμοποιήσετε το προϊόν, διαβάστε τις παρακάτω προειδοποιητικές οδηγίες.

- Βεβαιωθείτε ότι γνωρίζετε πώς να σταματήσετε το προϊόν γρήγορα σε περίπτωση έκτακτης ανάγκης.
  - Ο χειριστής πρέπει να διαθέτει τη σωματική δύναμη που απαιτείται για την ασφαλή λειτουργία του προϊόντος.
  - Χρησιμοποιείτε ατομικό προστατευτικό εξοπλισμό. Ανατρέξτε στην ενότητα *Προσωπικός εξοπλισμός προστασίας στη σελίδα 6*.
  - Βεβαιωθείτε ότι στην περιοχή εργασίας βρίσκονται μόνο εξουσιοδοτημένα άτομα.
  - Διατηρείτε την περιοχή εργασίας καθαρή και φωτεινή.
  - Βεβαιωθείτε ότι πατάτε σταθερά και με ασφάλεια κατά τη διάρκεια της λειτουργίας.
  - Βεβαιωθείτε ότι δεν υπάρχει κίνδυνος πτώσης από ύψος για εσάς ή για το προϊόν.
  - Βεβαιωθείτε ότι δεν υπάρχει γράσο ή λάδι πάνω στη λαβή.
  - Μην χρησιμοποιείτε το προϊόν σε περιοχές όπου μπορεί να προκληθεί πυρκαγιά ή έκρηξη.
  - Το προϊόν μπορεί να προκαλέσει την εκτίναξη αντικείμενων με μεγάλη ταχύτητα. Βεβαιωθείτε ότι όλα τα άτομα στην περιοχή εργασίας χρησιμοποιούν εγκεκριμένο προσωπικό εξοπλισμό προστασίας. Απομακρύνετε τα ελεύθερα αντικείμενα από την περιοχή εργασίας.
  - Προτού απομακρυνθείτε από το προϊόν, διακόψτε τη λειτουργία του και αποσυνδέστε την παροχή ρεύματος.
- Κατά τη διάρκεια της λειτουργίας του προϊόντος, μεταφέρονται κραδασμοί από το προϊόν στον χειριστή. Η τακτική και συχνή λειτουργία του προϊόντος μπορεί να προκαλέσει ή να αυξήσει τη σοβαρότητα τραυματισμού του χειριστή. Τραυματισμοί μπορεί να προκύψουν στα δάκτυλα, τα χέρια, τους καρπούς, τους βραχίονες, τους ώμους, ή/και τα νεύρα και την κυκλοφορία αίματος ή άλλα μέρη του σώματος. Οι τραυματισμοί μπορεί να προκαλέσουν εξασθένηση ή/και να είναι μόνιμοι, και μπορεί να αυξηθούν σταδιακά κατά τη διάρκεια εβδομάδων, μηνών ή ετών. Πιθανοί τραυματισμοί περιλαμβάνουν ζημιά στην κυκλοφορία του αίματος, το νευρικό σύστημα, τις αρθρώσεις και άλλες δομές του σώματος.
  - Τα συμπτώματα μπορεί να εμφανιστούν κατά τη λειτουργία του προϊόντος ή άλλη στιγμή. Εάν εμφανίσετε συμπτώματα και συνεχίσετε να χρησιμοποιείτε το προϊόν, τα συμπτώματα μπορεί να αυξηθούν ή να καταστούν μόνιμα. Αν εμφανιστούν αυτά ή άλλα συμπτώματα, αναζητήστε ιατρική βοήθεια:
    - Μούδιασμα, απώλεια αισθήσεων, τσιμπήματα, σουβλιές, πόνος, αίσθημα καύσου, σφυροκόπημα, ακαμψία, αδεξιότητα, απώλεια δύναμης, αλλαγές στο χρώμα του δέρματος ή δερματική πάθηση.
  - Τα συμπτώματα μπορεί να αυξηθούν σε χαμηλές θερμοκρασίες. Φοράτε ζεστά ρούχα και κρατάτε τα χέρια σας ζεστά και στεννά όταν χρησιμοποιείτε το προϊόν σε ψυχρό περιβάλλον.
  - Πραγματοποιείτε συντήρηση και χρησιμοποιείτε το προϊόν όπως αναγράφεται στο εγχειρίδιο χρήσης, για να διατηρηθεί η σωστή στάθμη κραδασμών.
  - Το προϊόν διαθέτει ένα σύστημα απόσβεσης κραδασμών, που μειώνει τους κραδασμούς από τις λαβές στον χειριστή. Αφήστε το προϊόν να εκτελέσει

- την εργασία. Μην σπρώχνετε το προϊόν με δύναμη. Κρατήστε το προϊόν από τις λαβές ελαφρά, αλλά βεβαιωθείτε ότι μπορείτε να ελέγξετε το προϊόν και να το χρησιμοποιήσετε με ασφάλεια. Μην πιέζετε τις λαβές στους θερματικούς αναστολές περισσότερο από όσο χρειάζεται.
- Κρατήστε τα χέρια σας πάνω στη λαβή ή τις λαβές μόνο. Διατηρείτε όλα τα άλλα μέρη του σώματος μακριά από το προϊόν.
  - Σταματήστε αμέσως το προϊόν εάν παρουσιαστούν ξαφνικά ισχυροί κραδασμοί. Μην συνεχίσετε τη χρήση προτού αντιμετωπιστεί η αιτία των αυξημένων κραδασμών.

## Ασφάλεια από τη σκόνη



**ΠΡΟΕΙΔΟΠΟΙΗΣΗ:** Προτού χρησιμοποιήσετε το προϊόν, διαβάστε τις παρακάτω προειδοποιητικές οδηγίες.

- Η λειτουργία του προϊόντος μπορεί να προκαλέσει σκόνη στον αέρα. Η σκόνη μπορεί να προκαλέσει σοβαρό τραυματισμό και μόνιμα προβλήματα υγείας. Η σκόνη πυριτίας θεωρείται ως επιβλαβής από διάφορες αρχές. Αυτά είναι παραδείγματα τέτοιων προβλημάτων υγείας:
  - Θανατηφόρες νόσοι των πνευμόνων, όπως η χρόνια βρογχίτιδα, πυριτίαση και πνευμονική ίνωση
  - Καρκίνος
  - Γενετικές ανωμαλίες
  - Φλεγμονή δέρματος
- Χρησιμοποιείτε το σωστό εξοπλισμό για να μειώσετε την ποσότητα της σκόνης και του καπνού στον αέρα και να μειώσετε τη σκόνη στον εξοπλισμό εργασίας, τις επιφάνειες, τα ρούχα και τα μέρη του σώματος. Παραδείγματα συστημάτων ελέγχου είναι τα συστήματα συλλογής σκόνης και ο φεκασμός νερού για τη δέσμευση της σκόνης. Μειώστε τη σκόνη στην πηγή, όπου είναι δυνατόν. Βεβαιωθείτε ότι ο εξοπλισμός έχει εγκατασταθεί σωστά και εκτελείται τακτικά συντήρηση.
- Χρησιμοποιείτε εγκεκριμένη αναπνευστική προστασία. Βεβαιωθείτε ότι η αναπνευστική προστασία ισχύει για τα επικίνδυνα υλικά στην περιοχή εργασίας.
- Βεβαιωθείτε ότι στην περιοχή εργασίας υπάρχει επαρκής ροή αέρα.
- Αν είναι δυνατόν, οδηγήστε τα καυσαέρια της εξάτμισης σε σημείο που δεν μπορεί να προκαλέσει την είσοδο σκόνης στον αέρα.

## Ασφάλεια έναντι του θορύβου



**ΠΡΟΕΙΔΟΠΟΙΗΣΗ:** Προτού χρησιμοποιήσετε το προϊόν, διαβάστε τις παρακάτω προειδοποιητικές οδηγίες.

- Τα υψηλά επίπεδα θορύβου και η μακροχρόνια έκθεση στον θόρυβο μπορεί να προκαλέσει απώλεια ακοής λόγω του θορύβου.
- Για να διατηρήσετε το επίπεδο του θορύβου στο ελάχιστο, εκτελείτε εργασίες συντήρησης και χρησιμοποιείτε το προϊόν όπως αναφέρεται στο εγχειρίδιο χρήσης.
- Χρησιμοποιείτε εγκεκριμένη προστασία ακοής κατά τη χρήση του προϊόντος.
- Έχετε το νου σας μήπως ακούσετε προειδοποιητικά σήματα και φωνές όταν χρησιμοποιείτε προστατευτικά ακοής. Αφαιρέστε τα προστατευτικά ακοής όταν το προϊόν έχει σταματήσει, εκτός εάν τα προστατευτικά ακοής είναι απαραίτητα για το επίπεδο θορύβου στον χώρο εργασίας.

## Προσωπικός εξοπλισμός προστασίας



**ΠΡΟΕΙΔΟΠΟΙΗΣΗ:** Προτού χρησιμοποιήσετε το προϊόν, διαβάστε τις παρακάτω προειδοποιητικές οδηγίες.

- Όταν χρησιμοποιείτε το προϊόν, να φοράτε πάντα εγκεκριμένο προσωπικό εξοπλισμό προστασίας. Ο προσωπικός εξοπλισμός προστασίας δεν μπορεί να εξαλείψει τον κίνδυνο τραυματισμών, ωστόσο μειώνει τη σοβαρότητά τους σε περίπτωση ατυχήματος. Ο αντιπρόσωπος θα σας βοηθήσει να επιλέξετε τον σωστό προσωπικό εξοπλισμό προστασίας.
- Ελέγχετε τακτικά την κατάσταση του προσωπικού εξοπλισμού προστασίας σας.
- Να χρησιμοποιείτε εγκεκριμένο κράνος προστασίας.
- Χρησιμοποιήστε εγκεκριμένα προστατευτικά ακοής.
- Χρησιμοποιείτε εγκεκριμένη αναπνευστική προστασία.
- Χρησιμοποιείτε εγκεκριμένη προστασία των ματιών με πλευρική προστασία.
- Χρησιμοποιείτε προστατευτικά γάντια.
- Χρησιμοποιείτε μπότες με ασάλινο κάλυμμα για τα δάχτυλα και αντιολισθητική σόλα.
- Χρησιμοποιείτε εγκεκριμένα ρούχα εργασίας ή ισοδύναμα στενά ρούχα με μακριά μανίκια και μακριά μπατζάκια.

## Πυροσβεστήρας

- Κατά τη λειτουργία, πρέπει να υπάρχει σε μικρή απόσταση πυροσβεστήρας.
- Χρησιμοποιείτε έναν πυροσβεστήρα σκόνης κατηγορίας "ABE" ή πυροσβεστήρα διοξειδίου του άνθρακα τύπου "NA".

## Συσκευές ασφαλείας στο προϊόν



**ΠΡΟΕΙΔΟΠΟΙΗΣΗ:** Προτού χρησιμοποιήσετε το προϊόν, διαβάστε τις παρακάτω προειδοποιητικές οδηγίες.

- Μην χρησιμοποιείτε ποτέ το προϊόν, αν υπάρχουν ελαττωματικές συσκευές ασφαλείας.

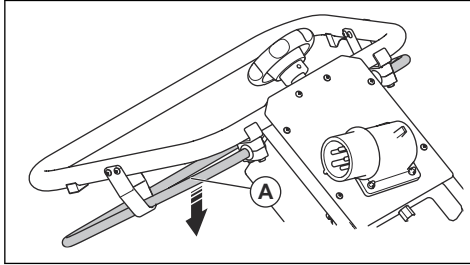
- Πρέπει να κάνετε τακτικά έλεγχο των συσκευών ασφαλείας. Αν οι συσκευές ασφαλείας είναι ελαττωματικές, απευθυνθείτε στον αντιπρόσωπο σέρβις της Husqvarna.

### Λειτουργία γρήγορης διακοπής

Οι Λεπίδες σταματούν αμέσως μόλις αφήσετε τη λαβή γρήγορης διακοπής.

### Έλεγχος της λειτουργίας γρήγορης διακοπής

1. Ξεκινήστε το μοτέρ. Ανατρέξτε στην ενότητα *Εκκίνηση λειτουργίας του προϊόντος στη σελίδα 8*.
2. Αφήστε τη λαβή γρήγορης διακοπής (A). Το μοτέρ σταματά.



### Οδηγίες ασφαλείας για λειτουργία κοντά σε άκρα



**ΠΡΟΕΙΔΟΠΟΙΗΣΗ:** Προτού χρησιμοποιήσετε το προϊόν, διαβάστε τις παρακάτω προειδοποιητικές οδηγίες.

- Υπάρχει κίνδυνος πτώσης του προϊόντος κατά τη λειτουργία του κοντά σε άκρο. Διατηρείτε πάντα τουλάχιστον τα  $\frac{2}{3}$  του προϊόντος σε επιφάνεια που είναι αρκετά σταθερή για να κρατήσει το βάρος του προϊόντος.
- Αν το προϊόν πέσει, σβήστε το μοτέρ πριν επαναφέρετε το προϊόν σε μια αρκετά σταθερή

επιφάνεια. Ανατρέξτε στην ενότητα *Ανύψωση του προϊόντος στη σελίδα 15*.

### Οδηγίες ασφαλείας για τη συντήρηση



**ΠΡΟΕΙΔΟΠΟΙΗΣΗ:** Προτού χρησιμοποιήσετε το προϊόν, διαβάστε τις παρακάτω προειδοποιητικές οδηγίες.

- Αν η συντήρηση δεν γίνεται σωστά και τακτικά, αυξάνεται ο κίνδυνος τραυματισμού και ζημιάς στο προϊόν.
- Χρησιμοποιείτε ατομικό προστατευτικό εξοπλισμό. Ανατρέξτε στην ενότητα *Προσωπικός εξοπλισμός προστασίας στη σελίδα 6*.
- Προτού εκτελέσετε εργασίες συντήρησης, καθαρίστε το προϊόν για να αφαιρέσετε επικίνδυνα υλικά.
- Αποσυνδέστε το προϊόν από την παροχή ρεύματος προτού ξεκινήσετε τις εργασίες συντήρησης.
- Μην κάνετε τροποποιήσεις στο προϊόν. Οι τροποποιήσεις που δεν είναι εγκεκριμένες από τον κατασκευαστή μπορεί να προκαλέσουν σοβαρό τραυματισμό ή θάνατο.
- Χρησιμοποιείτε πάντα γνήσια αξεσουάρ και ανταλλακτικά. Τα αξεσουάρ και τα ανταλλακτικά που δεν είναι εγκεκριμένα από τον κατασκευαστή, μπορεί να προκαλέσουν σοβαρό τραυματισμό ή θάνατο.
- Φροντίστε να αντικαθιστάτε τυχόν κατεστραμμένα, φθαρμένα ή σπασμένα εξαρτήματα.
- Πρέπει να εκτελείτε μόνο τις εργασίες συντήρησης που περιγράφονται σε αυτό το εγχειρίδιο χρήσης. Όλες οι υπόλοιπες εργασίες σέρβις πρέπει να εκτελούνται από έναν εγκεκριμένο αντιπρόσωπο σέρβις.
- Μετά τη συντήρηση, ελέγξτε τη στάθμη κραδασμών στο προϊόν. Εάν δεν είναι σωστή, απευθυνθείτε σε έναν εξουσιοδοτημένο αντιπρόσωπο σέρβις.
- Φροντίστε να αναθετέτε τακτικά τη συντήρηση του προϊόντος σε έναν εγκεκριμένο αντιπρόσωπο σέρβις.

## Λειτουργία

### Εισαγωγή



**ΠΡΟΕΙΔΟΠΟΙΗΣΗ:** Προτού χρησιμοποιήσετε το προϊόν, διαβάστε και κατανοήστε το κεφάλαιο για την ασφάλεια.

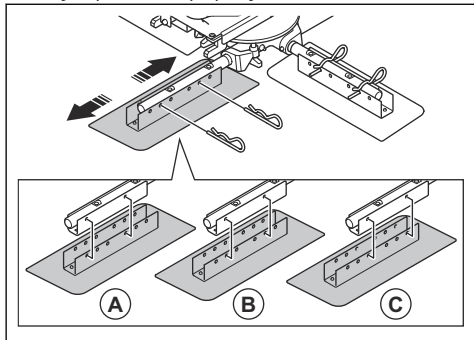
### Ενέργειες πριν από τη χρήση του προϊόντος

- Διαβάστε το εγχειρίδιο χρήσης προσεκτικά και βεβαιωθείτε ότι έχετε κατανοήσει τις οδηγίες.
- Διαβάστε το εγχειρίδιο το μοτέρ που παρέχεται από τον κατασκευαστή του μοτέρ.
- Συνδέστε το προϊόν σε γειωμένη πρίζα του δικτύου.

- Βεβαιωθείτε ότι η τάση του δικτύου ρεύματος συμφωνεί με αυτήν που αναγράφεται στην πινακίδα στοιχείων του προϊόντος.
- Ρυθμίστε τη λαβή στο κατάλληλο ύψος λειτουργίας.
- Βεβαιωθείτε ότι ο προστατευτικός δακτύλιος έχει τοποθετηθεί σωστά. Ανατρέξτε στην ενότητα *Τοποθέτηση του προστατευτικού δακτυλίου στη σελίδα 13*.
- Βεβαιωθείτε ότι έχει τοποθετηθεί ο σωστός προστατευτικός δακτύλιος για την επιλεγμένη θέση λειτουργίας.
- Εκτελέστε την ημερήσια συντήρηση. Ανατρέξτε στην ενότητα *Πρόγραμμα συντήρησης στη σελίδα 10*.

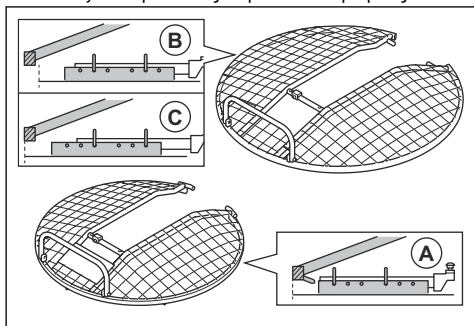
## Επιλογή θέσης για τη λειτουργία ελικοπτέρωσης

1. Τοποθετήστε τους πείρους ασφάλισης στη σχετική οπή για το επιλεγμένο πλάτος. Επιλέξτε ανάμεσα στις παρακάτω διαμέτρους:



- A: 850 mm/33,5 in.
- B: 950 mm/37,4 in.
- C: 1020 mm/40,2 in.

2. Τοποθετήστε έναν προστατευτικό δακτύλιο με σωστές διαστάσεις για το επιλεγμένο πλάτος. Επιλέξτε ανάμεσα στις παρακάτω διαμέτρους:



- A: 855 mm/33,7 in.
- B: 950 mm/37,4 in.
- C: 1000 mm/39,4 in.

## Τοποθέτηση του δίσκου εξομάλυνσης

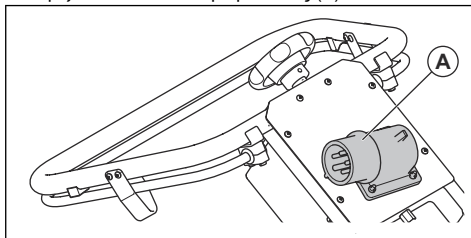
1. Τοποθετήστε το δίσκο εξομάλυνσης σε μια σκληρή, επίπεδη επιφάνεια.
2. Τοποθετήστε το προϊόν επάνω στο δίσκο εξομάλυνσης.
3. Ευθυγραμμίστε το κέντρο του συγκροτήματος λεπίδων με το κέντρο του δίσκου εξομάλυνσης.
4. Περιστρέψτε το δίσκο εξομάλυνσης μέχρι οι λεπίδες να ασφαλιστούν στα στηρίγματα του δίσκου εξομάλυνσης.



**ΠΡΟΣΟΧΗ:** Βεβαιωθείτε ότι ο δίσκος εξομάλυνσης λειτουργεί σωστά προτού χρησιμοποιήσετε το προϊόν. Ένας λάθος τοποθετημένος δίσκος εξομάλυνσης δεν παρέχει ομοιόμορφο αποτέλεσμα.

## Εκκίνηση λειτουργίας του προϊόντος

1. Συνδέστε το φως του καλωδίου τροφοδοσίας στην πρίζα του καλωδίου τροφοδοσίας (A).

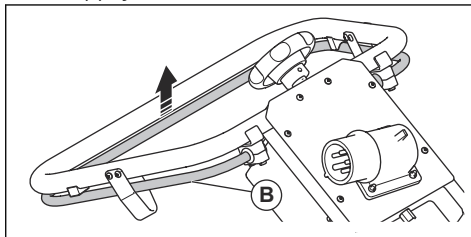


2. Συνδέστε το καλώδιο τροφοδοσίας σε μια πρίζα τριφασικού ρεύματος 400 V, με ασφάλεια 16 A.

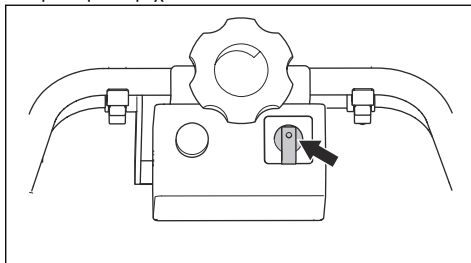


**ΠΡΟΕΙΔΟΠΟΙΗΣΗ:** Βεβαιωθείτε ότι η πρίζα διαθέτει διάταξη προστασίας από ρεύματα διαρροής (RCD).

3. Τραβήξτε τη λαβή γρήγορης διακοπής (B) μέχρι να ακουμπήσει στη λαβή. Διατηρήστε τη λαβή γρήγορης διακοπής σε αυτήν τη θέση κατά τη διάρκεια της λειτουργίας.



4. Γυρίστε το διακόπτη ταχύτητας για να ρυθμίσετε την ταχύτητα λειτουργίας. Η θέση 1 παρέχει 60 σ.α.λ. και η θέση 2 παρέχει 120 σ.α.λ.

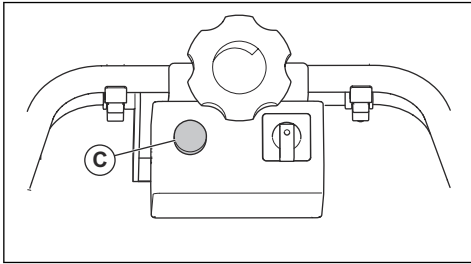


**Περιεχόμενα** Αν τοποθετήσετε το διακόπτη ταχύτητας στη θέση 0, το προϊόν σταματά. Αν η λαβή γρήγορης διακοπής είναι ενεργοποιημένη, το προϊόν ξεκινά ξανά αν τοποθετήσετε το διακόπτη ταχύτητας στη



θέση 1 ή 2. Για τη σωστή διακοπή λειτουργίας του προϊόντος, ανατρέξτε στην ενότητα *Διακοπή λειτουργίας του προϊόντος στη σελίδα 10.*

5. Πατήστε το κουμπί εκκίνησης (C) και κρατήστε σφιχτά τη λαβή.



- a) Αν η ακολουθία φάσης είναι εσφαλμένη, η κατεύθυνση περιστροφής δεν είναι σωστή. Η κατεύθυνση περιστροφής δεν είναι σωστή, το μοτέρ και το κιβώτιο ταχυτήτων αποσυμπλέκονται. Αν συμβεί αυτό, επιλέξτε την αντίθετη θέση 1 ή 2 στο διακόπτη ταχύτητας.

## Τεχνικές εργασίες

Η λειτουργία εξομάλυνσης αφαιρεί τα κοιλώματα από την επιφάνεια του σκυροδέματος. Η επιφάνεια του σκυροδέματος πρέπει να είναι αρκετά σκληρή πριν ξεκινήσει η λειτουργία εξομάλυνσης. Η επιφάνεια του σκυροδέματος είναι αρκετά σκληρή όταν το πάτημα ενός παπουτσιού δημιουργεί μια μικρή μόνο εσοχή στην επιφάνεια του σκυροδέματος.

Όταν ολοκληρωθεί η λειτουργία εξομάλυνσης, η επιφάνεια του σκυροδέματος είναι έτοιμη για τη λειτουργία ελικοπτέρωσης. Η λειτουργία ελικοπτέρωσης αυξάνει την πυκνότητα της επιφάνειας του σκυροδέματος και με τον τρόπο αυτό γίνεται ομαλή και σκληρή.



**ΠΡΟΣΟΧΗ:** Κατά τη διάρκεια της λειτουργίας, πρέπει να ελέγχετε για χαλαρά χαλίκια στην επιφάνεια του σκυροδέματος. Τα χαλαρά χαλίκια μπορούν να δημιουργήσουν σημάδια που δεν μπορούν να αφαιρεθούν εύκολα από την επιφάνεια του σκυροδέματος.

## Εκτέλεση της λειτουργίας εξομάλυνσης

1. Ξεκινήστε το μοτέρ. Ανατρέξτε στην ενότητα *Εκκίνηση λειτουργίας του προϊόντος στη σελίδα 8.*
2. Γυρίστε τη χειρόβιδα ρύθμισης λεπίδων μέχρι να τεντωθεί το καλώδιο.
3. Διασχύστε την επιφάνεια σκυροδέματος με το προϊόν.
4. Διακόψτε τη λειτουργία του προϊόντος και απομακρυνέτε το από την επιφάνεια σκυροδέματος.



**ΠΡΟΣΟΧΗ:** Μην αφήνετε το προϊόν σταματημένο επάνω στην επιφάνεια του σκυροδέματος. Αυτό μπορεί να

προκαλέσει σημάδια και ζημιές στην επιφάνεια του σκυροδέματος. Όταν σταματήσει το προϊόν, σηκώστε το αμέσως από την επιφάνεια του σκυροδέματος.

## Εκτέλεση της λειτουργίας ελικοπτέρωσης

1. Ξεκινήστε το μοτέρ. Ανατρέξτε στην ενότητα *Εκκίνηση λειτουργίας του προϊόντος στη σελίδα 8.*
2. Γυρίστε τη χειρόβιδα ρύθμισης λεπίδων μέχρι να τεντωθεί το καλώδιο.
3. Διασχύστε την επιφάνεια σκυροδέματος με το προϊόν.
  - a) Γυρίστε το διακόπτη επιλογής ταχύτητας στη θέση 1 ή 2. Η θέση 1 παρέχει 60 σ.α.λ. Η θέση 2 παρέχει 120 σ.α.λ.



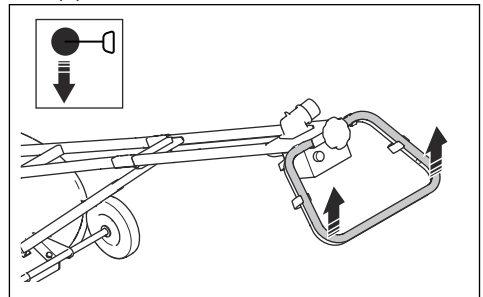
**ΠΡΟΣΟΧΗ:** Ρυθμίστε την ταχύτητα σύμφωνα με την κατάσταση της επιφάνειας. Οι πολύ υψηλές στροφές μπορούν να προκαλέσουν ζημιά στο προϊόν.

- a) Ρυθμίστε τη χειρόβιδα ρύθμισης λεπίδων ανάλογα με τις απαιτήσεις κατά τη λειτουργία.
4. Διακόψτε τη λειτουργία του προϊόντος και απομακρυνέτε το από την επιφάνεια σκυροδέματος.
  5. Περιμένετε μέχρι το σκυροδέμα να σκληρύνει επαρκώς.
  6. Επαναλάβετε τη διαδικασία πολλές φορές μέχρι η επιφάνεια του σκυροδέματος να έχει ικανοποιητικό φινιρίσμα και να έχει σκληρύνει πλήρως.

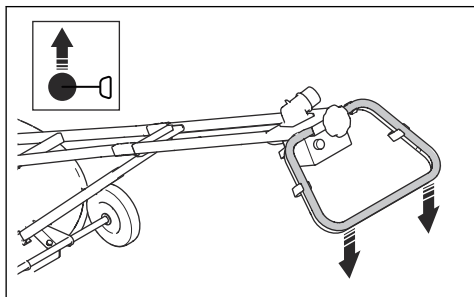
**Περιεχόμενα** Η χρονική περίοδος μεταξύ των λειτουργιών ελικοπτέρωσης υπολογίζεται από την ταχύτητα σκληρύνσης του σκυροδέματος.

## Μετακίνηση του προϊόντος προς διαφορετικές κατευθύνσεις

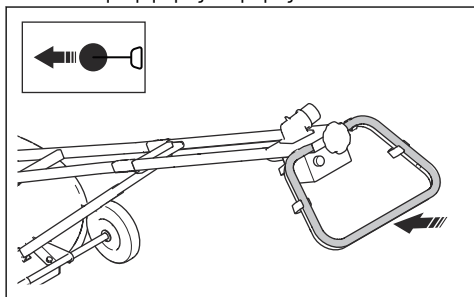
- Για να στρίψετε προς τα αριστερά, ανασηκώστε τη λαβή.



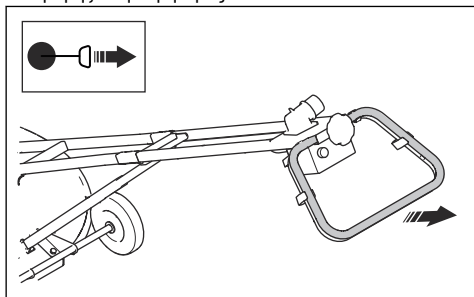
- Για να στρίψετε προς τα δεξιά, πιέστε τη λαβή προς τα κάτω.



- Για να μετακινήσετε το προϊόν προς τα εμπρός, πιέστε τη λαβή προς τα εμπρός.



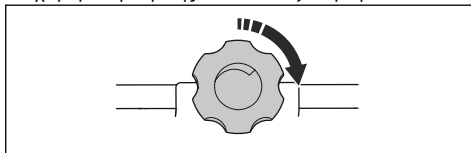
- Για να μετακινήσετε το προϊόν προς τα πίσω, τραβήξτε τη λαβή προς τα πίσω.



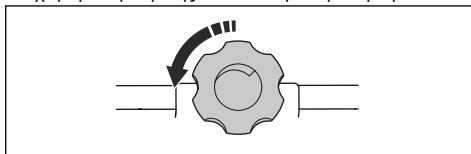
## Ρύθμιση της γωνίας της λεπίδων

Η γωνία των λεπίδων ρυθμίζεται σταδιακά.

1. Για να αυξήσετε τη γωνία των λεπίδων, γυρίστε τη χειρόβιδα ρύθμισης λεπίδων δεξιόστροφα.

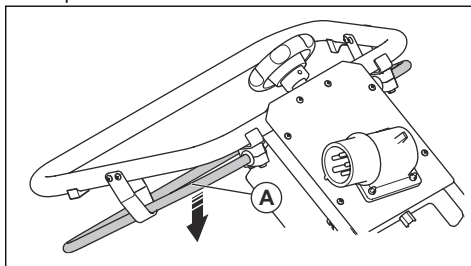


2. Για να μειώσετε τη γωνία των λεπίδων, γυρίστε τη χειρόβιδα ρύθμισης λεπίδων αριστερόστροφα.



## Διακοπή λειτουργίας του προϊόντος

1. Αφήστε τη λαβή γρήγορης διακοπής (A). Το μοτέρ σταματά.



2. Αποσυνδέστε το καλώδιο τροφοδοσίας από την πρίζα.



**ΠΡΟΕΙΔΟΠΟΙΗΣΗ:** Να αποσυνδέετε πάντα το καλώδιο τροφοδοσίας από την πρίζα όταν το προϊόν δεν βρίσκεται σε λειτουργία.

## Συντήρηση

### Εισαγωγή



**ΠΡΟΕΙΔΟΠΟΙΗΣΗ:** Προτού εκτελέσετε εργασίες συντήρησης στο προϊόν, διαβάστε και κατανοήστε το κεφάλαιο για την ασφάλεια.

Για όλες τις εργασίες συντήρησης και επισκευής στο προϊόν, είναι απαραίτητη ειδική εκπαίδευση. Εγγυόμαστε ότι υπάρχουν διαθέσιμες επαγγελματικές υπηρεσίες επισκευής και σέρβις. Αν ο αντιπρόσωπός σας δεν είναι

αντιπρόσωπος σέρβις, μιλήστε του για πληροφορίες σχετικά με τον πλησιέστερο αντιπρόσωπο σέρβις.

Για ανταλλακτικά, απευθυνθείτε στον αντιπρόσωπο ή στον αντιπρόσωπο σέρβις της Husqvarna.

### Πρόγραμμα συντήρησης

\* = Γενική συντήρηση που γίνεται από το χειριστή. Οι οδηγίες δεν παρέχονται σε αυτό το εγχειρίδιο χρήσης.

X = Οι οδηγίες παρέχονται σε αυτό το εγχειρίδιο χρήσης.

Συντήρηση	Πριν από κάθε χρήση, κάθε 10 ώρες	Μετά τις πρώτες 20 ώρες	Ετησίως, κάθε 500 ώρες
Βεβαιωθείτε ότι δεν υπάρχουν διαρροές λαδιού.	*		
Καθαρίστε το προϊόν.	X		
Βεβαιωθείτε ότι τα παξιμάδια και οι βίδες είναι σφιγμένα.	*		
Λιπάνετε τους άξονες λεπίδας αφού καθαρίσετε το προϊόν.	X	X	
Βεβαιωθείτε ότι τα χειριστήρια μπορούν να κινούνται ομαλά.	*		
Ελέγξτε τα καλώδια για τυχόν ζημιές και βεβαιωθείτε ότι είναι σωστά ρυθμισμένα.	*		
Καθαρίστε τον άξονα της λεπίδας.			X
Καθαρίστε το πλατό.			X

## Καθαρισμός του προϊόντος



**ΠΡΟΣΟΧΗ:** Μην χρησιμοποιείτε σύστημα πλύσης με υψηλή πίεση για να καθαρίσετε το προϊόν.

- Αφαιρέστε το σκουρόδεμα από τις επιφάνειες του προϊόντος μετά από κάθε εργασία προτού στερεοποιηθεί το σκουρόδεμα.
- Χρησιμοποιήστε τρεχούμενο νερό από λάστιχο ποτίσματος, για να καθαρίσετε το προϊόν.



**ΠΡΟΣΟΧΗ:** Μην στρέψετε το νερό απευθείας στο ηλεκτρικό κουτί, τη λαβή γρήγορης διακοπής ή το μοτέρ.

- Αφαιρέστε το γράσο και το λάδι από τη λαβή.

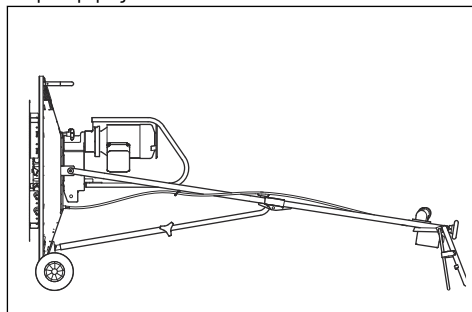
## Τοποθέτηση του προϊόντος στη θέση συντήρησης



**ΠΡΟΕΙΔΟΠΟΙΗΣΗ:** Αποσυνδέστε το καλώδιο τροφοδοσίας από την πρίζα για να μην εκκινήσει το προϊόν κατά λάθος.

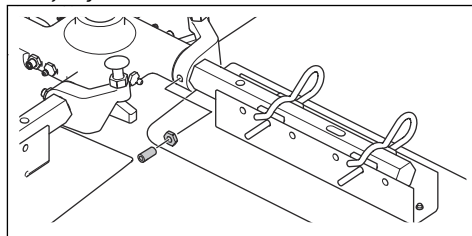
Η θέση συντήρησης χρησιμοποιείται για όλες τις διαδικασίες συντήρησης στην περιοχή των λεπίδων κάτω από το προϊόν.

- Γείρετε το προϊόν προς τα πίσω μέχρι να σταθεροποιηθεί στη λαβή και στους τροχούς μεταφοράς.

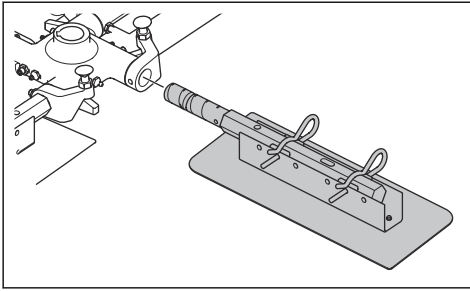


## Καθαρισμός ή αντικατάσταση των αξόνων λεπίδων

1. Αφαιρέστε τα παξιμάδια και τις βίδες από τους άξονες λεπίδων.



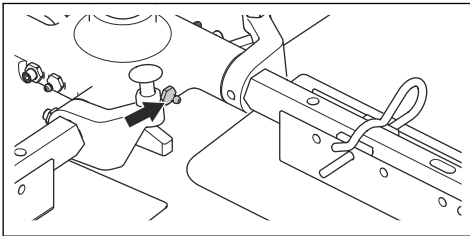
2. Τραβήξτε τους άξονες των λεπίδων από το μουαγιέ.



3. Αντικαταστήστε τους άξονες λεπίδων που έχουν υποστεί ζημιά.
4. Καθαρίστε τις επιφάνειες επαφής των αξόνων λεπίδων και του μουαγιέ.
5. Λιπάνετε τις επιφάνειες επαφής και τοποθετήστε τους άξονες λεπίδων.

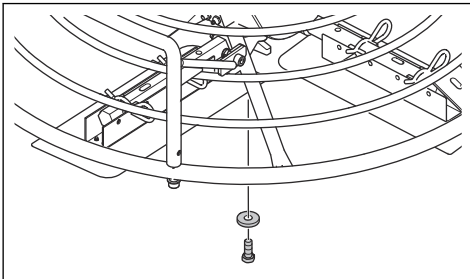
### Λίπανση των αξόνων λεπίδων

- Σπρώξτε γράσο μέσα στους γρασαδόρους μέχρι να αρχίσει να βγαίνει γράσο γύρω από τους άξονες λεπίδων.

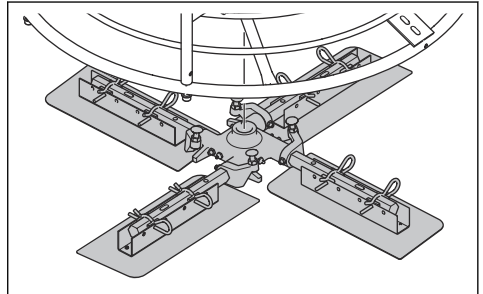


### Καθαρισμός ή αντικατάσταση του ρουλεμάν του πλατό

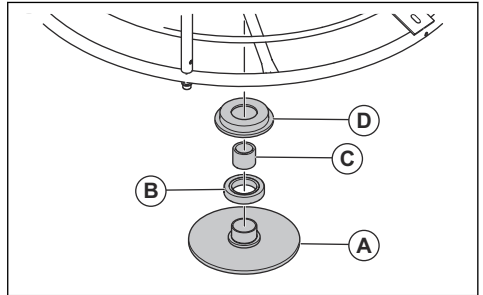
1. Αφαιρέστε τη βίδα και τη ροδέλα.



2. Αφαιρέστε το συγκρότημα λεπίδων. Εάν το συγκρότημα λεπίδων δεν αφαιρείται εύκολα, χρησιμοποιήστε εξολκέα.



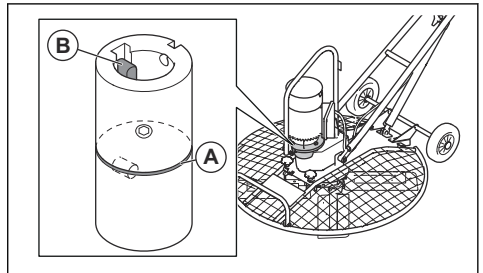
3. Αφαιρέστε το πλατό (A), το ρουλεμάν (B), το κουζινέτο (C) και την πλάκα έδρασης (D).



4. Καθαρίστε τις επιφάνειες όλων των εξαρτημάτων και λιπάνετε προσεκτικά.
5. Λιπάνετε το ρουλεμάν με γράσο. Ανατρέξτε στην ενότητα *Τεχνικά στοιχεία στη σελίδα 17* για τον σωστό τύπο γράσου.
6. Συναρμολογήστε με την αντίστροφη σειρά.

### Επιδιόρθωση της σύζευξης μεταξύ του μοτέρ και του κιβωτίου ταχυτήτων

- Βεβαιωθείτε ότι η διάσταση (A) είναι μεταξύ 0,5-1,5 mm (0,02-0,06 in.).



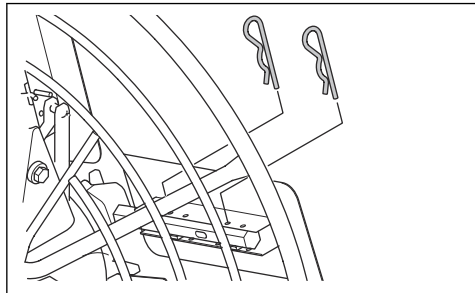
- Βεβαιωθείτε ότι η εγκοπή στον σύνδεσμο (B) είναι στραμμένη προς τα κάτω. Ελέγξτε επίσης ότι η κεφαλή της βίδας αγγίζει τον κάτω σύνδεσμο.

## Για αντικατάσταση των λεπίδων



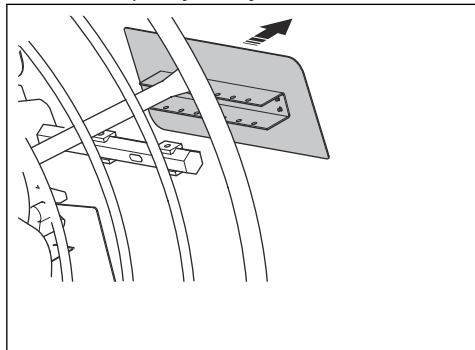
**ΠΡΟΕΙΔΟΠΟΙΗΣΗ:** Πριν αντικαταστήσετε τις λεπίδες, διακόψτε τη λειτουργία του προϊόντος και αποσυνδέστε το καλώδιο τροφοδοσίας από την παροχή ρεύματος.

1. Τοποθετήστε το προϊόν στη θέση συντήρησης. Ανατρέξτε στην ενότητα *Τοποθέτηση του προϊόντος στη θέση συντήρησης στη σελίδα 11*.
2. Χαλαρώστε τις λεπίδες.
  - a) Στις λεπίδες που διαθέτουν λειτουργίες γρήγορης απασφάλισης, τραβήξτε προς τα έξω τα ελατηριωτά κλιπ.

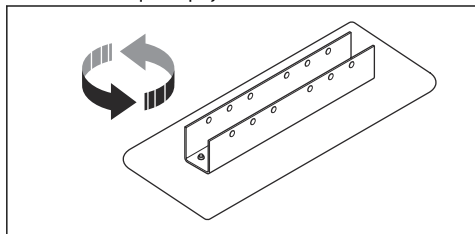


- b) Στις λεπίδες που δεν διαθέτουν λειτουργία γρήγορης απασφάλισης, αφαιρέστε τις βίδες.

3. Αντικαταστήστε τις λεπίδες.



- a) Εάν η λεπίδα έχει φθαρεί μόνο από το 1 άκρο, περιστρέψτε την κατά 180 μοίρες και τοποθετήστε την ξανά.



- b) Εάν η λεπίδα έχει φθαρεί στο μπροστινό και το πίσω άκρο, αντικαταστήστε την με μια καινούργια λεπίδα.

4. Λιπάνετε τους άξονες λεπίδων. Ανατρέξτε στην ενότητα *Λιπάνση των αξόνων λεπίδων στη σελίδα 12*.



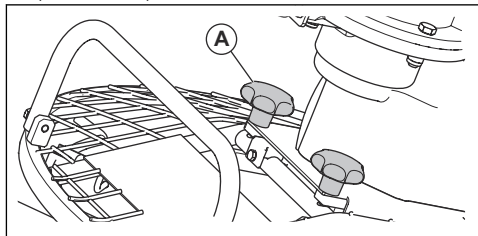
**ΠΡΟΣΟΧΗ:** Βεβαιωθείτε ότι οι λεπίδες έχουν τοποθετηθεί σωστά προτού χρησιμοποιήσετε το προϊόν. Οι εσφαλμένα τοποθετημένες λεπίδες δεν παρέχουν ομοιόμορφο αποτέλεσμα.

## Αφαίρεση του προστατευτικού δακτυλίου



**ΠΡΟΕΙΔΟΠΟΙΗΣΗ:** Πριν αφαιρέσετε τον προστατευτικό δακτύλιο, διακόψτε τη λειτουργία του προϊόντος και αποσυνδέστε το καλώδιο τροφοδοσίας από την πρίζα.

1. Τοποθετήστε το προϊόν στη θέση συντήρησης. Ανατρέξτε στην ενότητα *Τοποθέτηση του προϊόντος στη θέση συντήρησης στη σελίδα 11*.
2. Χαλαρώστε τις χειρόβιδες ασφάλισης του προστατευτικού δακτυλίου (A) κατά 8-10 mm (0,31-0,39 in.).

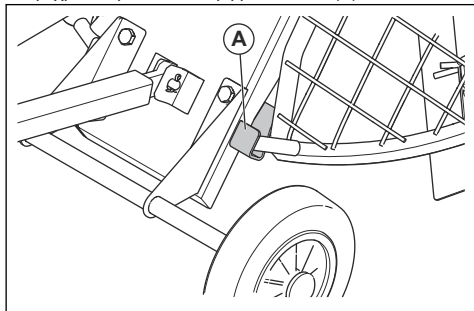


3. Αφαιρέστε τον προστατευτικό δακτύλιο.

## Τοποθέτηση του προστατευτικού δακτυλίου

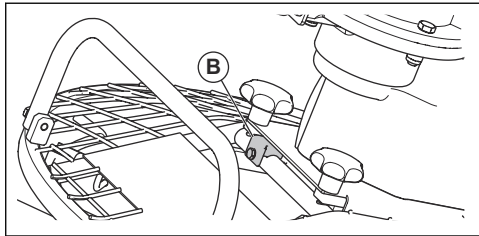
1. Τοποθετήστε το προϊόν στη θέση συντήρησης. Ανατρέξτε στην ενότητα *Τοποθέτηση του προϊόντος στη θέση συντήρησης στη σελίδα 11*.

2. Πιέστε προς τα κάτω τον προστατευτικό δακτύλιο μέχρι να έρθει σε επαφή με τα στοπ (A).



3. Σφίξτε τις χειρόβιδες ασφάλισης του προστατευτικού δακτυλίου.

4. Βεβαιωθείτε ότι ο μαγνήτης (B) κλείνει το κύκλωμα.



- a) Αν αντικαταστήσετε το μαγνήτη του μαγνητικού διακόπτη, βεβαιωθείτε ότι υπάρχει διάκενο 0-2 mm (0-0,08 in.).

## Αντιμετώπιση προβλημάτων

Πρόβλημα	Αιτία	Λύση
Το προϊόν δεν τίθεται σε λειτουργία.	Δεν υπάρχει τροφοδοσία ρεύματος ή το μονοφασικό ρεύμα δεν έχει τάση.	Ελέγξτε το καλώδιο τροφοδοσίας, τις 3 φάσεις και την ασφάλεια. Αντικαταστήστε τα μέρη που έχουν υποστεί βλάβη.
	Δεν υπάρχει έλεγχος της παροχής ρεύματος.	Βεβαιωθείτε ότι ο μαγνήτης στον προστατευτικό δακτύλιο κλείνει σωστά το κύκλωμα.
	Δεν υπάρχει παροχή ρεύματος στο ηλεκτρικό μοτέρ.	Ελέγξτε τα ηλεκτρικά εξαρτήματα, τον μαγνητικό διακόπτη, τα καλώδια, τους επαφείς, τους πυκνωτές και το κουμπί εκκίνησης. Αντικαταστήστε τα μέρη που έχουν υποστεί βλάβη.
Οι λεπίδες δεν περιστρέφονται.	Η κατεύθυνση των λεπίδων δεν είναι σωστή.	Αλλάξτε τη θέση του διακόπτη ταχύτητας.
Οι λεπίδες περιστρέφονται πολύ αργά όταν εμπλακεί η λαβή γρήγορης διακοπής.	Ο συμπλέκτης δεν λειτουργεί σωστά.	Γυρίστε το διακόπτη ταχύτητας στη θέση 2.
Οι λεπίδες δεν περιστρέφονται ομαλά.	Ο δίσκος εξομάλυνσης είναι φθαρμένος και το σκυρόδεμα είναι πολύ φρέσκο.	Αφήστε το σκυρόδεμα να στεγνώσει για λίγο ακόμη πριν χρησιμοποιήσετε το προϊόν.
	Το μοτέρ είναι ελαττωματικό.	Επισκευάστε ή αντικαταστήστε το μοτέρ.
	Το σύστημα μετάδοσης κίνησης είναι ελαττωματικό.	Επισκευάστε ή αντικαταστήστε το σύστημα μετάδοσης κίνησης.
Το προϊόν δονείται.	1 ή περισσότερες λεπίδες έχουν λυγίσει ή είναι ελαττωματικές.	Αντικαταστήστε τις λεπίδες που έχουν υποστεί ζημιά.
	1 ή περισσότερες λεπίδες δεν κινούνται σωστά στο μουαγιέ.	Αφαιρέστε τις λεπίδες. Καθαρίστε και λιπάνετε όλες τις επιφάνειες επαφής.
	Το πλατό είναι λυγισμένο ή ελαττωματικό.	Αντικαταστήστε το πλατό.

Πρόβλημα	Αιτία	Λύση
Το σύστημα ρύθμισης λεπίδων είναι ελαττωματικό.	1 ή περισσότερες λεπίδες δεν κινούνται σωστά στο μουαγιέ.	Αφαιρέστε τις λεπίδες. Καθαρίστε και λιπάνετε όλες τις επιφάνειες επαφής.
	Το πλατό δεν κινείται κατακόρυφα.	Αποσυναρμολογήστε το συγκρότημα λεπίδων. Καθαρίστε και λιπάνετε όλες τις επιφάνειες επαφής.
	Το χειριστήριο ρύθμισης λεπίδων στη χειρολαβή είναι ελαττωματικό.	Εξετάστε όλα τα εξαρτήματα του χειριστηρίου ρύθμισης λεπίδων για τυχόν ζημιές και αντικαταστήστε τα αν χρειάζεται.

## Μεταφορά, αποθήκευση και απόρριψη

### Μεταφορά

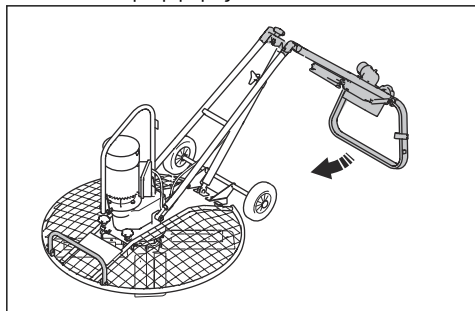


**ΠΡΟΕΙΔΟΠΟΙΗΣΗ:** Να είστε προσεκτικοί κατά τη μεταφορά. Το προϊόν είναι βαρύ και μπορεί να προκαλέσει τραυματισμό εάν πέσει.

- Διπλώστε τη λαβή. Ανατρέξτε στην ενότητα *Ρύθμιση του προϊόντος στη θέση μεταφοράς στη σελίδα 15*.
- Εάν έχει τοποθετηθεί προαιρετικός δίσκος εξομάλυνσης, αφαιρέστε τον πριν από τη μεταφορά.
- Όταν χρησιμοποιείτε ένα όχημα για τη μεταφορά του προϊόντος, βεβαιωθείτε ότι το προϊόν είναι καλά δεμένο και δεν μπορεί να μετακινηθεί. Τοποθετήστε 1 μάντα πρόσδεσης στη λαβή χειρισμού και στο όχημα. Τοποθετήστε 1 μάντα πρόσδεσης στο πλαίσιο στήριξης για τη θέση συντήρησης και το όχημα.
- Μην τοποθετείτε το προϊόν στο πλάι κατά τη μεταφορά. Η κάτω πλευρά του προϊόντος πρέπει να είναι πάντα κάτω.

### Ρύθμιση του προϊόντος στη θέση μεταφοράς

- Τραβήξτε τη χειρόβιδα στην κεντρική άρθρωση και διπλώστε τη λαβή προς τα πίσω.



### Μετακίνηση του προϊόντος στους τροχούς μεταφοράς

1. Γείρετε το προϊόν προς τα πίσω, έως ότου οι τροχοί μεταφοράς να ακουμπήσουν στο έδαφος.
2. Κρατήστε το προϊόν από τη λαβή λειτουργίας και μετακινήστε το προς τα εμπρός ή προς τα πίσω, όπως απαιτείται.



**ΠΡΟΣΟΧΗ:** Οι τροχοί μεταφοράς είναι κατάλληλοι για μεταφορά σε μικρή απόσταση μόνο.

### Ανύψωση του προϊόντος



**ΠΡΟΕΙΔΟΠΟΙΗΣΗ:** Βεβαιωθείτε ότι ο εξοπλισμός ανύψωσης έχει τις σωστές προδιαγραφές, για να ανυψώσετε το προϊόν με ασφάλεια. Η πινακίδα στοιχείων του προϊόντος αναφέρει το βάρος του προϊόντος.

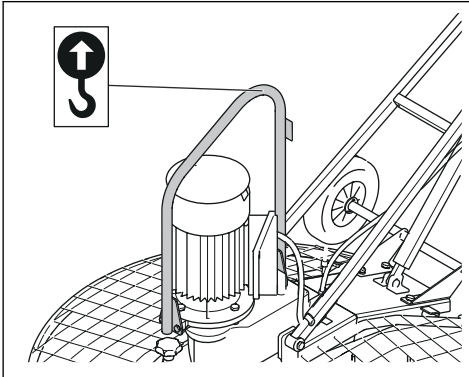


**ΠΡΟΕΙΔΟΠΟΙΗΣΗ:** Μην χρησιμοποιείτε το προϊόν αν έχει υποστεί ζημιά. Βεβαιωθείτε ότι ο κρίκος ανύψωσης έχει τοποθετηθεί σωστά και δεν έχει υποστεί ζημιά.



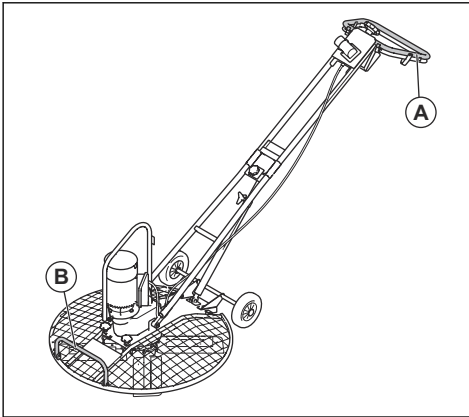
**ΠΡΟΕΙΔΟΠΟΙΗΣΗ:** Μην βαδίζετε και μην παραμένετε κάτω από ή κοντά στο ανυψωμένο προϊόν.

- Στερεώστε τον εξοπλισμό ανύψωσης στον κρίκο ανύψωσης.



**ΠΡΟΕΙΔΟΠΟΙΗΣΗ:** Μην χρησιμοποιείτε μεταλλικά άγκιστρα, αλυσίδες ή άλλο εξοπλισμό ανύψωσης με τραχιά άκρα, τα οποία μπορεί να προκαλέσουν ζημιά στον κρίκο ανύψωσης.

- Για να ανυψώσετε χειροκίνητα το προϊόν, κρατήστε τη λαβή λειτουργίας (A) και τη λαβή ανύψωσης (B).



**ΠΡΟΣΟΧΗ:** Μην ανυψώνετε το προϊόν από τον προστατευτικό δακτύλιο.

## Αποθήκευση

- Καθαρίζετε το προϊόν πριν από την αποθήκευση.
- Πρέπει πάντα να διατηρείτε σε στεγνό χώρο προστατευμένο από τον παγετό.
- Να διατηρείτε το προϊόν σε μια κλειδωμένη περιοχή για να αποτρέψετε την πρόσβαση σε παιδιά ή μη εγκεκριμένα άτομα.

## Απόρριψη του προϊόντος

- Πρέπει να συμμορφώνεστε με τις τοπικές απαιτήσεις ανακύκλωσης και τους ισχύοντες κανονισμούς.
- Όταν πάψετε να χρησιμοποιείτε το προϊόν, στείλτε το σε έναν αντιπρόσωπο της Husqvarna ή απορρίψτε το σε μια εγκατάσταση ανακύκλωσης.



## Τεχνικά στοιχεία

### Τεχνικά στοιχεία

Τύπος κινητήρα	400 V-3-50 Hz
Ισχύς μοτέρ, kW	1,6/2,4
Ταχύτητα λεπίδων, σ.α.λ.	60/120
Ονομαστική ένταση ρεύματος, A	5,4
Τύπος λαβής	Μακριά
Τύπος ρύθμισης γωνίας λεπίδων	Βήμα συστροφής
Τύπος βραχιόνων λεπίδων	Ταχείας απασφάλισης/Βιδωτός
Γράσο, άξονα για ρυθμίσεις λεπίδων	Shell Gadus S2 ή ισοδύναμο
Λάδι κιβωτίου ταχυτήτων	Συνθετικό Mobil SHC 634

Για περαιτέρω πληροφορίες και ερωτήσεις σχετικά με το συγκεκριμένο μοτέρ, ανατρέξτε στο εγχειρίδιο του μοτέρ ή στην τοποθεσία Web του κατασκευαστή του μοτέρ.

Βάρος	Διάμετρος 850 mm/33,5 in.	Διάμετρος 1020 mm/40,2 in.
Βάρος λειτουργίας, EN500, kg/lb	86/190	88/194

Εκπομπές θορύβου	
Στάθμη ηχητικής ισχύος $L_w$ , μετρημένη, dB(A) σχετ. $1pW$ <sup>1</sup>	92
Στάθμη ηχητικής πίεσης $L_p$ στο αυτί του χειριστή, dB(A) <sup>2</sup>	77

Στάθμες κραδασμών <sup>3</sup>	
Κραδασμοί, τιμές τριών αξόνων, στάθμη $a_h$ , $m/s^2$	1,4

Βάρη και διαστάσεις για τα προαιρετικά εξαρτήματα	Διάμετρος 850 mm/33,5 in.	Διάμετρος 1020 mm/40,2 in.
Δίσκος εξομάλυνσης, kg/lbs	13/28,6	13/28,6, 16/35,3, 19/41,9

<sup>1</sup> Μετρημένη στάθμη ηχητικής ισχύος  $L_w$  σύμφωνα με το πρότυπο EN ISO 3744.

<sup>2</sup> Στάθμη ηχητικής πίεσης  $L_p$  σύμφωνα με τα πρότυπα EN ISO 11201, EN 12649. Συντελεστής αβεβαιότητας  $K_{pA}$  2,5 dB(A).

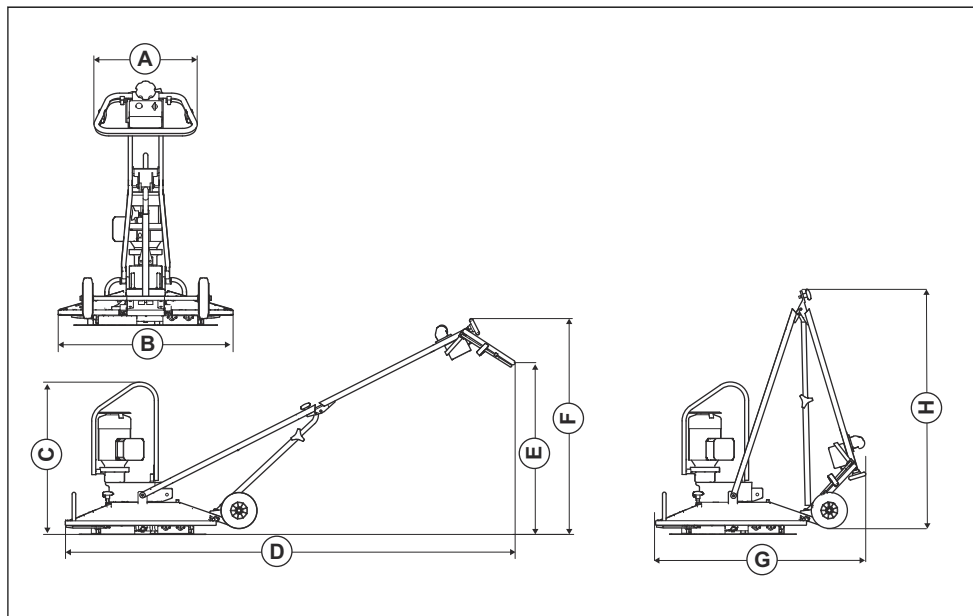
<sup>3</sup> Τιμή κραδασμών προσδιορισμένη σύμφωνα με το πρότυπο EN 12649.

<b>Βάρη και διαστάσεις για τα προαιρετικά εξαρτήματα</b>	<b>Διάμετρος 850 mm/33,5 in.</b>	<b>Διάμετρος 1020 mm/40,2 in.</b>
Δίσκος εξομάλυνσης, mm/in.	865/34	865/34, 965/38, 1015/40
Λεπίδες ελικοπτέρωσης, τέσσερα τεμάχια, kg/lbs	9/19,8	9/19,8
Λεπίδα ελικοπτέρωσης, mm/in.	850/33,5	850/33,5, 915/36, 980/38,6
Προστατευτικός δακτύλιος, mm/in.	850/33,5	1020/40,2

## **Δήλωση για τον θόρυβο και τους κραδασμούς**

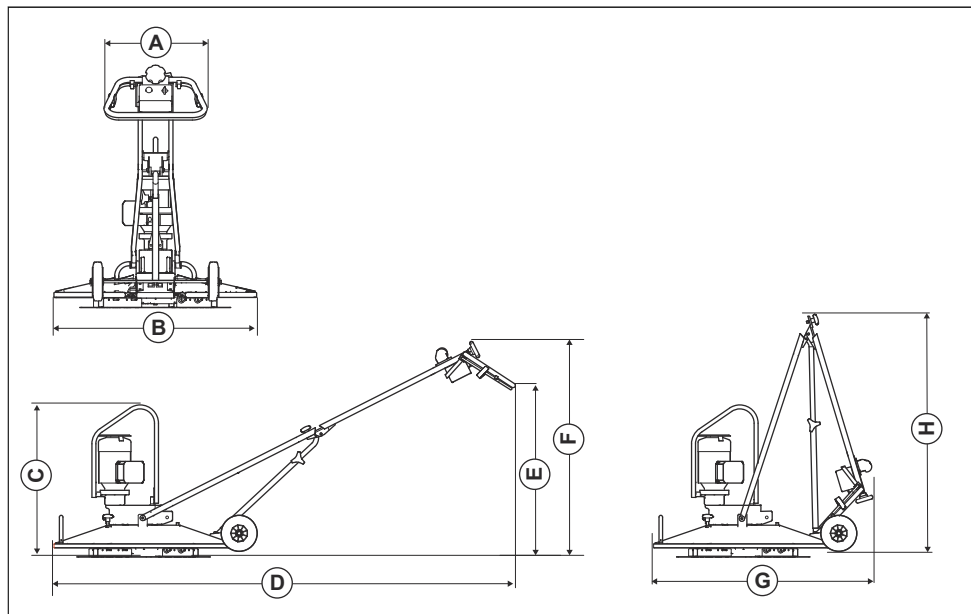
Αυτές οι δηλωθείσες τιμές προέκυψαν από εργαστηριακές δοκιμές τύπου, σύμφωνα με την αναφερόμενη οδηγία ή τα πρότυπα και είναι κατάλληλες για σύγκριση με τις δηλωθείσες τιμές άλλων προϊόντων που έχουν δοκιμαστεί σύμφωνα με την ίδια οδηγία ή πρότυπα. Αυτές οι δηλωθείσες τιμές δεν είναι κατάλληλες για χρήση σε αξιολογήσεις κινδύνου και οι τιμές που μετρήθηκαν σε επιμέρους χώρους εργασίας μπορεί να είναι υψηλότερες. Οι πραγματικές τιμές έκθεσης και ο κίνδυνος από βλάβη που υπέστη ένας μεμονωμένος χρήστης είναι μοναδικές και εξαρτώνται από τον τρόπο με τον οποίο εργάζεται ο χρήστης, το υλικό στο οποίο χρησιμοποιείται το προϊόν, καθώς και από τον χρόνο έκθεσης και τη φυσική κατάσταση του χρήστη, καθώς και την κατάσταση του προϊόντος.

## Διαστάσεις προϊόντος (διάμετρος 850 mm/33,5 in.)



<b>A</b>	Πλάτος λαβής, mm/in.	505/19,9	<b>E</b>	Ύψος λαβής, mm/in.	950/37,4
<b>B</b>	Πλάτος συγκροτήματος λεπίδων, mm/in.	855/33,7	<b>F</b>	Ύψος στη χειρόβιδα ρύθμισης λεπίδων, mm/in.	1194/47,0
<b>C</b>	Ύψος στο σημείο ανύψωσης στον κρίκο ανύψωσης, mm/in.	842/33,1	<b>G</b>	Μήκος με διπλωμένη λαβή, mm/in.	1154/45,4
<b>D</b>	Μήκος μαζί με λαβή, mm/in.	2488/98,0	<b>H</b>	Ύψος με διπλωμένη λαβή, mm/in.	1351/53,2

## Διαστάσεις προϊόντος (διάμετρος 1020 mm/40,2 in.)



<b>A</b>	Πλάτος λαβής, mm/in.	505/19,9	<b>E</b>	Ύψος λαβής, mm/in.	950/37,4
<b>B</b>	Πλάτος συγκροτήματος λεπίδων, mm/in.	1000/39,4	<b>F</b>	Ύψος στη χειρόβιδα ρύθμισης λεπίδων, mm/in.	1194/47,0
<b>C</b>	Ύψος στο σημείο ανύψωσης στον κρίκο ανύψωσης, mm/in.	842/33,1	<b>G</b>	Μήκος με διπλωμένη λαβή, mm/in.	1227/48,3
<b>D</b>	Μήκος μαζί με λαβή, mm/in.	2561/100,8	<b>H</b>	Ύψος με διπλωμένη λαβή, mm/in.	1351/53,2

## Δήλωση Συμμόρφωσης ΕΚ

### Δήλωση Συμμόρφωσης ΕΚ

Εμείς, η **Husqvarna AB**, SE-561 82 Huskvarna, Σουηδία,  
τηλ.: +46-36-146500, δηλώνουμε με αποκλειστική μας  
ευθύνη ότι το προϊόν:

<b>Περιγραφή</b>	<b>Μηχάνημα εξομάλυνσης σκυροδέματος με ελικοπτέρωση</b>
<b>Μάρκα</b>	Husqvarna
<b>Τύπος/Μοντέλο</b>	BG Combi
<b>Αναγνώριση</b>	Αριθμοί σειράς με ημερομηνία από το 2019 και έπειτα

συμμορφώνεται πλήρως με τις ακόλουθες οδηγίες και  
τους κανονισμούς της ΕΕ:

<b>Οδηγία/Κανονισμός</b>	<b>Περιγραφή</b>
2006/42/ΕΚ	"σχετικά με τα μηχανήματα"
2014/30/ΕΕ	"σχετικά με την ηλεκτρομαγνητική συμβατότητα"
2011/65/ΕΕ	"σχετικά με τον περιορισμό των επικίνδυνων ουσιών"

και ότι εφαρμόζονται τα ακόλουθα εναρμονισμένα  
πρότυπα ή/και οι τεχνικές προδιαγραφές:

EN 12649:2008+A1:2011

Partille, 2019-12-06



Martin Huber

Διευθυντής έρευνας και ανάπτυξης, Επιφάνειες και  
δάπεδα σκυροδέματος

Husqvarna AB, Κατασκευαστικό τμήμα

Υπεύθυνος για την τεχνική τεκμηρίωση







[www.husqvarnacp.com](http://www.husqvarnacp.com)

Αρχικές οδηγίες

1140657-71



2020-04-16