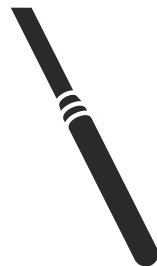




 **Husqvarna**[®]



AY 27, AY 37, AY 47, AY 57, AY 67, AY 77,
AY 87, AY 107, AY 157

CUPRINS

Introducere.....	2	Depanarea.....	9
Siguranță.....	2	Depozitare și eliminare.....	11
Funcționarea.....	5	Date tehnice.....	12
Întreținerea.....	6	Declarație de conformitate CE.....	14

Introducere

Descrierea produsului

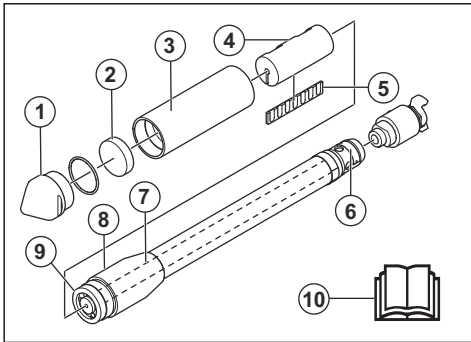
Produsul este un vibrator pentru beton. Produsul este un motor cu acționare pneumatică, dotat cu doar 2 componente mobile. Produsul este alimentat cu aer comprimat prin intermediul supapei pneumatice.

Un gresor automat poate fi instalat pe modelele AY 27, AY 37, AY 47, AY 57, AY 67, AY 77, AY 87 ca echipament opțional. Gresorul automat este furnizat de producătorul compresorului de aer.

Domeniul de utilizare

Acest produs este destinat exclusiv utilizării profesionale. Produsul elimină bulele de aer din betonul umed. Nu utilizați produsul pentru alte sarcini.

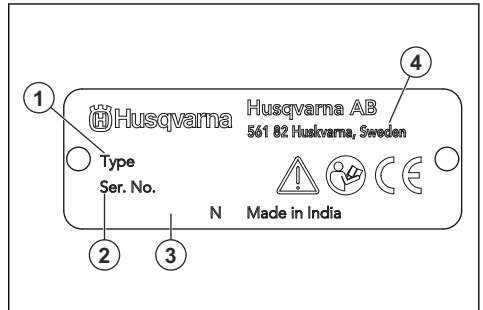
Prezentarea generală a produsului



1. Capac terminal
2. Flanșă frontală
3. Tub
4. Rotor
5. Lamelă
6. Plăcuță de identificare

7. Furtun interior
8. Conector spate
9. Flanșă spate
10. Manualul operatorului

Plăcuță de identificare



1. Tip produs
2. Număr de serie
3. Turație, rpm
4. Producător

Răspunderea pentru produs

Conform prevederilor legislației privind răspunderea pentru produs, nu ne asumăm răspunderea pentru daunele cauzate de produsul nostru dacă:

- produsul este reparat necorespunzător;
- produsul este reparat cu piese care nu provin de la producător sau care nu sunt aprobate de acesta;
- produsul are un accesoriu care nu provine de la producător sau care nu este aprobat de acesta;
- produsul nu este reparat la un centru de service omologat sau de o autoritate omologată;

Siguranță

Definiții privind siguranța

Avertismentele, atenționările și notele sunt utilizate pentru a desemna părți foarte importante din manual.



AVERTISMENT: Se utilizează dacă există risc de vătămare sau de deces pentru operator sau pentru trecători, în cazul în

care instrucțiunile din manual nu sunt respectate.



ATENȚIE: Se utilizează dacă există un risc de deteriorare a produsului, a altor materiale sau a zonelor învecinate, dacă instrucțiunile din manual nu sunt respectate.

Nota: Se utilizează pentru a furniza mai multe informații care sunt necesare într-o situație dată.

Instrucțiuni generale de siguranță



AVERTISMENT: Înainte de a utiliza produsul, citiți instrucțiunile de avertizare de mai jos.

- Acest produs este o unealtă periculoasă dacă nu sunteți atent sau dacă utilizați produsul incorect. Acest produs poate cauza vătămări corporale grave sau decesul operatorului sau al altor persoane. Înainte de a utiliza produsul trebuie să citiți și să înțelegeți conținutul acestui manual al operatorului.
- Păstrați toate avertismentele și instrucțiunile.
- Respectați toate legile și reglementările aplicabile.
- Operatorul și angajatorul operatorului trebuie să cunoască și să prevină riscurile în timpul funcționării produsului.
- Nu permiteți niciunei persoane să utilizeze produsul dacă aceasta nu a citit și înțeles conținutul manualului operatorului.
- Nu utilizați produsul decât dacă ați beneficiat de instruire înainte de utilizare. Asigurați-vă că toți operatorii sunt instruiți.
- Nu permiteți copiilor să utilizeze produsul.
- Permiteți numai persoanelor autorizate să utilizeze produsul.
- Operatorul este responsabil pentru accidentele survenite de alte persoane sau pentru pagubele aduse bunurilor acestora.
- Nu utilizați produsul atunci când sunteți obosit, bolnav sau dacă ați consumat alcool, droguri sau ați luat medicamente.
- Procedați întotdeauna cu atenție și folosiți-vă judecata.
- În timpul funcționării, acest produs produce un câmp electromagnetic. În anumite condiții, acest câmp poate interfera cu implanturile medicale active sau pasive. Pentru a scădea riscul de vătămări corporale grave sau deces, recomandăm persoanelor cu implanturi medicale să discute cu medicul și producătorul implantului medical înainte de a utiliza produsul.
- Păstrați produsul curat. Asigurați-vă că puteți citi clar semnele și etichetele.
- Nu utilizați produsul dacă este defect.
- Nu efectuați modificări asupra acestui produs.

- Nu utilizați produsul dacă este posibil ca alte persoane să îl fi modificat.

Instrucțiuni de siguranță pentru utilizare



AVERTISMENT: Înainte de a utiliza produsul, citiți instrucțiunile de avertizare de mai jos.

- Asigurați-vă că știți cum să opriți rapid produsul în caz de urgență.
- Operatorul trebuie să aibă rezistența fizică necesară pentru a opera produsul în condiții de siguranță.
- Utilizați echipamentul de protecție personală. Consultați *Echipament de protecție personală la pagina 4*.
- Asigurați-vă că numai persoanele autorizate se află în zona de lucru.
- Păstrați zona de lucru curată și strălucitoare.
- Asigurați-vă că sunteți într-o poziție sigură și stabilă în timpul operării.
- Asigurați-vă că nu există grăsimi sau ulei pe mână.
- Nu utilizați produsul în zonele în care pot surveni incendii sau explozii.
- Produsul poate cauza aruncarea obiectelor la turaj ridicat. Asigurați-vă că toate persoanele din zona de lucru utilizează echipamentul aprobat de protecție personală. Înlăturați obiectele libere din zona de lucru.
- Înainte de a vă îndepărta de produs, opriți-l și deconectați-l de la sursa de alimentare.
- Asigurați-vă că hainele, părul lung și bijuteriile nu se pot prinde în piesele în mișcare.
- Nu vă așezați pe produs.
- Nu loviți produsul.
- Asigurați-vă că nici dvs., nici alte persoane nu se pot încurca și cădea pe cabluri, furtunuri și arbori în zona de lucru.
- Înainte de a utiliza produsul, verificați dacă există fire, cabluri electrice sau alte surse de electricitate ascunse. Nu operați produsul decât dacă știți că se află într-o zonă de lucru sigură.

Siguranță vibrație



AVERTISMENT: Înainte de a utiliza produsul, citiți instrucțiunile de avertizare de mai jos.

- În timpul funcționării produsului, se transmit vibrații de la produs la operator. Utilizarea regulată și frecventă a produsului poate cauza sau mări gradul de vătămare a operatorului. Vătămarile pot surveni la degete, mâini, încheieturi, brațe, umeri și/sau nervi și debitul sanguin, precum și în alte părți ale corpului. Vătămarile pot provoca incapacitate și/sau pot fi permanente, și se pot agrava progresiv în săptămâni, luni sau ani. Printre potențialele vătămări

se numără deteriorarea sistemului de circulație a sângelui, a sistemului nervos, articulațiilor și a altor structuri ale corpului.

- Simptomele pot surveni în timpul utilizării produsului sau în alte momente. Dacă prezentați simptome și continuați să utilizați produsul, simptomele se pot agrava sau deveni permanente. Dacă apar aceste simptome sau alte simptome, solicitați asistență medicală:
 - amorțeală, pierderea sensibilității tactile, furnicături, înțepături, durere, pierderea forței, modificări ale culorii sau aspectului pielii.
- Simptomele se pot accentua în condiții de temperatură redusă. Purtați îmbrăcăminte caldă și păstrați-vă mâinile calde și uscate atunci când utilizați produsul în medii cu temperaturi scăzute.
- Pentru a menține un nivel corect al vibrațiilor, efectuați operațiunile de întreținere și operați produsul conform instrucțiunilor din manualul operatorului.
- Produsul dispune de un sistem de amortizare a vibrațiilor care reduce vibrațiile de la mână la operator. Lăsați produsul să lucreze. Nu aplicați forță pe produs. Țineți produsul de mână ușor, dar asigurați-vă că țineți sub control produsul și că îl utilizați în siguranță. Nu împingeți mânerul în oprire mai mult decât este necesar.
- Țineți mâinile numai pe mâner sau mâner. Țineți toate celelalte părți ale corpului la distanță de produs.
- Dacă observați vibrații puternice, opriți produsul imediat. Nu continuați utilizarea înainte de a elimina cauza vibrațiilor crescute.

Protecția împotriva prafului



AVERTISMENT: Înainte de a utiliza produsul, citiți instrucțiunile de avertizare de mai jos.

- Utilizarea produsului poate produce praf în aer. Praful poate provoca daune grave și probleme de sănătate permanente. Praful de siliciu este reglementat ca fiind dăunător de către mai multe autorități. Printre exemplele de astfel de probleme de sănătate se numără:
 - Boli pulmonare letale precum bronșita cronică, silicoza și fibroza pulmonară
 - Cancer
 - Malformații la naștere
 - Inflamarea pielii
- Utilizați echipamentele corecte pentru a reduce cantitatea de praf și de gaze din aer și pentru a reduce cantitatea de praf de pe echipamentele de lucru, suprafețe, îmbrăcăminte și părțile corpului. Printre exemplele de măsuri de ținer sub control sunt sistemele de colectare a prafului și pulverizatoare de apă pentru a fixa praful. Dacă este

posibil, reduceți praful de la sursă. Asigurați-vă că echipamentul este instalat și utilizat corect și că se efectuează întreținerea periodică.

- Utilizați protecții respiratorii aprobate. Asigurați-vă că protecția respiratorie este aplicabilă pentru materialele periculoase din zona de lucru.
- Asigurați-vă că fluxul de aer este suficient în zona de lucru.
- Dacă este posibil, orientați evacuarea produsului către locuri unde nu poate cauza ridicarea prafului în aer.

Siguranța împotriva zgomotului



AVERTISMENT: Înainte de a utiliza produsul, citiți instrucțiunile de avertizare de mai jos.

- Nivelurile ridicate de zgomot și expunerea pe termen lung la zgomot pot cauza pierderea auzului cauzată de zgomot.
- Pentru a menține nivelul de zgomot la minim, efectuați întreținerea și utilizați produsul conform instrucțiunilor din manualul operatorului.
- În timp ce operați produsul, utilizați întotdeauna dispozitive de protecție a auzului aprobate.
- Ascultați semnalele de avertisment și vocile atunci când utilizați sisteme de protecție a auzului. Îndepărtați dispozitivul de protecție a auzului atunci când produsul este oprit, cu excepția cazului în care este necesară protecția auzului pentru nivelul de zgomot din zona de lucru.

Echipament de protecție personală



AVERTISMENT: Înainte de a utiliza produsul, citiți instrucțiunile de avertizare de mai jos.

- Utilizați întotdeauna echipamente individuale de protecție atunci când folosiți produsul. Echipamentele de protecție personală nu pot elimina complet riscul de rănire, însă pot reduce gravitatea rănilor în cazul unui accident. Distribuitorul vă poate ajuta să alegeți echipamentul individual de protecție corect.
- Efectuați în mod regulat un control al stării echipamentului de protecție personală.
- Purtați o cască de protecție omologată.
- Utilizați un sistem omologat de protecție a auzului.
- Utilizați protecții respiratorii aprobate.
- Utilizați ochelari de protecție aprobați, cu protecție laterală.
- Utilizați mănuși de protecție.
- Utilizați încălțăminte cu bombeuri din oțel și talpă antiderapantă.
- Utilizați îmbrăcăminte de lucru aprobată sau îmbrăcăminte strânsă pe corp echivalentă, cu mâneci și craci lungi.

Instrucțiuni de siguranță pentru furtunuri de aer pneumatice



AVERTISMENT: Un furtun de aer pneumatic se poate mișca aleatoriu și cu putere. Există pericol de vătămări corporale sau deces dacă operatorul sau trecătorii sunt loviți de un furtun de aer pneumatic. Înainte de a utiliza produsul, citiți instrucțiunile de avertizare de mai jos.

- Examinați furtunul de aer pneumatic și conectorii, pentru a vedea dacă nu sunt deteriorate. Înlocuiți imediat componentele deteriorate.
- Asigurați-vă că toți conectorii furtunului de aer pneumatic sunt corect instalați.
- Asigurați-vă că furtunul de aer pneumatic este corect racordat.
- Nu țineți de furtunul de aer pneumatic pentru a ridica sau muta produsul.
- Nu deconectați un furtun de aer pneumatic aflat sub presiune. Înainte de a deconecta furtunul de aer pneumatic, opriți compresorul de aer și apoi utilizați funcția de pornire și oprire a produsului pentru a elibera presiunea rămasă.
- Nu direcționați fluxul de aer spre propriul corp sau spre alte persoane. Aerul poate pătrunde în circulația sanguină și poate cauza decesul.
- Nu utilizați aer comprimat pentru a elimina murdăria de pe haine.
- Dacă folosiți cuplaje cu gheare, instalați știfturi de blocare și utilizați cabluri de siguranță. Știfturile de blocare și cablurile de siguranță previn deteriorarea racordurilor dintre furtunurile de aer pneumatice, precum și între un furtun de aer pneumatic și o unealtă.

Instrucțiuni de siguranță pentru întreținere



AVERTISMENT: Înainte de a utiliza produsul, citiți instrucțiunile de avertizare de mai jos.

- Dacă întreținerea nu se efectuează corect și periodic, crește pericolul de vătămări corporale și de deteriorare a produsului.
- Utilizați echipamentul de protecție personală. Consultați *Echipament de protecție personală la pagina 4*.
- Curățați produsul pentru a îndepărta materialele periculoase înainte de a efectua întreținerea.
- Deconectați produsul de la sursa de alimentare înainte de efectuarea întreținerii.
- Nu aduceți modificări produsului. Modificările care nu sunt aprobate de către producător pot provoca vătămări corporale grave sau fatale.
- Utilizați întotdeauna accesorii și piese de schimb originale. Accesoriile și piesele de schimb care nu sunt aprobate de către producător pot provoca vătămări corporale grave sau fatale.
- Înlocuiți piesele deteriorate, uzate sau defecte.
- Efectuați numai operațiile de întreținere care se regăsesc în acest manual al operatorului. Solicitați unui agent de service autorizat să efectueze toate celelalte operații de service.
- După întreținere, verificați nivelul vibrațiilor produsului. Dacă nu este corect, contactați un agent de service autorizat.
- Solicitați unui agent de service autorizat să efectueze în mod regulat operații de service asupra produsului.

Funcționarea

Introducere



AVERTISMENT: Citiți și înțelegeți capitolul referitor la siguranță înainte de utilizarea produsului.

Pentru a porni și a opri produsul.

1. Lubrifiați produsul. Consultați *Lubrifierea produsului la pagina 6*.
2. Goliiți rezervorul de apă al compresorului de aer. Consultați manualul operatorului compresorului de aer.
3. Racordați produsul la compresorul de aer.
4. Porniți compresorul de aer.
5. În cazul în care capul vibratorului nu începe să vibreze, loviți partea laterală a acestuia pentru a-l porni.

6. Pentru a opri produsul, opriți compresorul de aer.
7. Turnați ulei în capul vibratorului și introduceți aer în produs pentru a preveni deteriorarea acestuia.

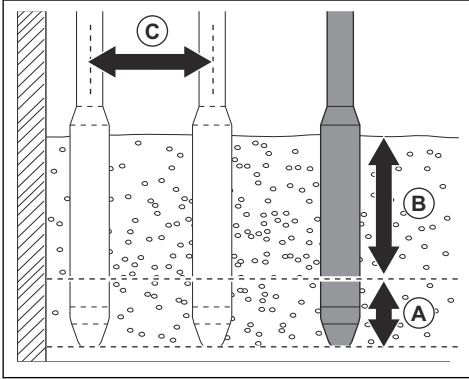
Utilizarea produsului



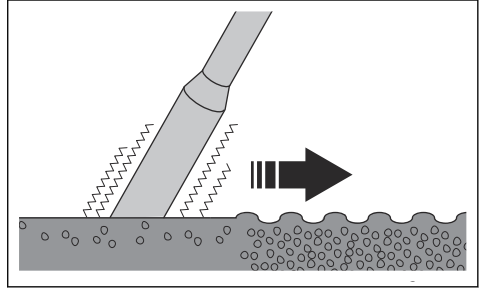
ATENȚIE: Nu folosiți produsul pentru a deplasa betonul în lateral.

1. Turnați beton în straturi cu aceeași grosime, de 30–50 cm/12–19 in. (B).

- Amplasați capul vibrator până la aproximativ 15 cm/6 in. (A) pe cel mai apropiat strat inferior de beton. Astfel, straturile de beton vor fi amestecate corect.



- Așteptați aproximativ 10-20 de secunde, până când suprafața din jurul capului vibrator este lucioasă și nu mai iese la suprafață bule de aer.



- Scoateți încet capul vibrator, pentru a-i permite betonului să umple gaura lăsată de acesta.
- Plasați capul vibrator pe beton la o distanță de 30–50 cm/12–19 in. (C) de locul în care l-ați amplasat înainte.
- Efectuați pașii 4 și 5 în mod repetat. Continuați până când bulele de aer sunt eliminate complet din acea zonă a betonului.

Întreținerea

Introducere



AVERTISMENT: Citiți și înțelegeți capitoul privind siguranța înainte de a efectua operații de întreținere asupra produsului.

Lubrifierea produsului

Produsul este livrat fără ulei. Dacă în compresorul de aer este instalat un gresor automat, uleiul furnizat prin fluxul de aer este suficient. În cazul în care nu este instalat un gresor automat în compresorul de aer, produsul trebuie lubrifiat manual. Lubrifiați produsul zilnic sau la fiecare 4 ore dacă acesta funcționează continuu.

- Turnați 4 cm³ de ulei în cuplajul de eliberare de pe mâner. Pentru tipul corect de ulei, consultați *Date tehnice la pagina 12*.

Curățarea produsului

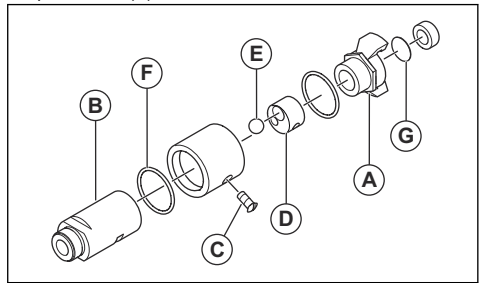


ATENȚIE: Nu utilizați o instalație de spălare cu presiune ridicată pentru a curăța produsul.

- Curățați produsul cu jeturi de apă dintr-un furtun.
- Îndepărtați betonul de pe suprafețele produsului după fiecare utilizare înainte ca acesta să se întărească.
- Îndepărtați vaselina și uleiul de pe mâner.

Dezasamblarea și asamblarea cuplajului supapei de aer

- Demontați cuplajul de manșon (A) de pe corpul produsului (B).

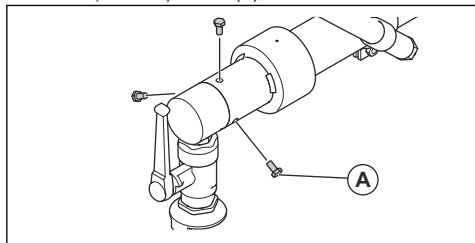


Nota: Corpul produsului (B) are filet pe dreapta.

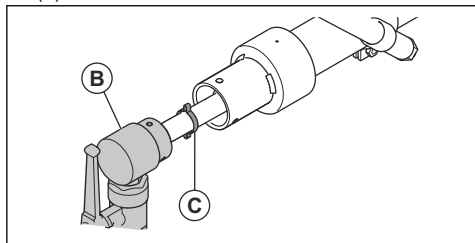
- Scoateți șurubul (C).
- Demontați supapa cu bilă (D) și supapa de aer cu bilă (E).
- Montați la loc garnitura inelară (F) și filtrul de aer (G).
- Asamblați în ordine inversă.

Dezasamblarea și asamblarea capului vibrator (AY 157)

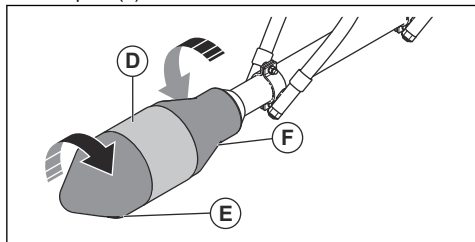
1. Scoateți cele 3 șuruburi (A).



2. Tăiați clema (C) și împingeți afară niplul furtunului (B).

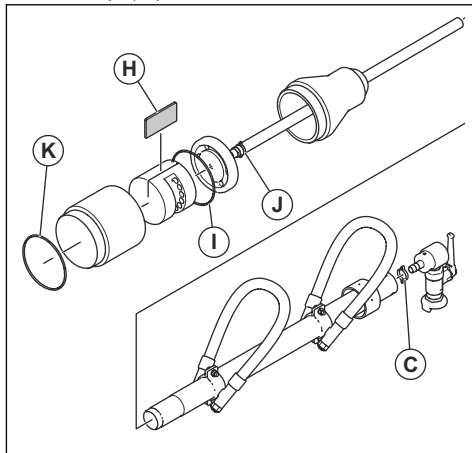


3. Introduceți tubul capului vibratorului (D) într-o menhină. Scoateți capacul terminal (E) și suportul din spate (F).



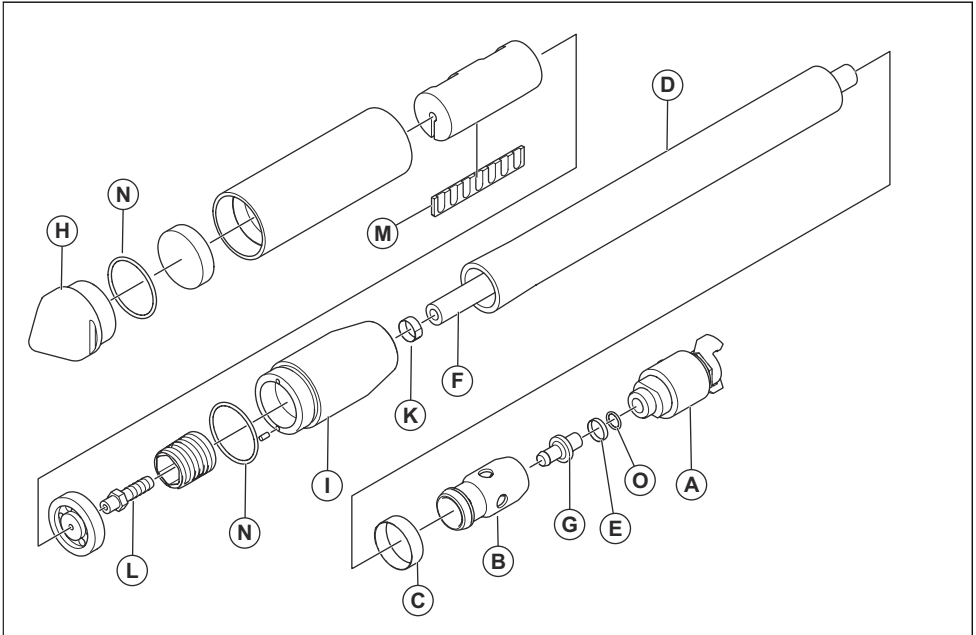
Nota: Capacul terminal (E) are filet pe dreapta. Suportul din spate (A) are filet pe stânga.

4. Montați la loc lamela (H), garniturile inelare (I și K) și clemele (C și J).



5. Lubrifiați ușor toate componentele.
6. Asamblați capul vibratorului în ordine inversă.
7. Strângeți capacul terminal la cuplul corect. Consultați *Cuplu de strângere și tip soluție de blocare a filetelor* la pagina 9.

Prezentarea generală a (AY 27, AY 37, AY 47, AY 57, AY 67, AY 77, AY 87, AY 107)



Dezasamblarea și asamblarea capului vibrator (AY 27, AY 37, AY 47, AY 57, AY 67, AY 77, AY 87, AY 107)

Consultați *Prezentarea generală a (AY 27, AY 37, AY 47, AY 57, AY 67, AY 77, AY 87, AY 107)* la pagina 8 pentru o ilustrație privind această sarcină.

1. Deconectați supapa de aer (A) de la suportul furtunului (B).
2. Tăiați clema (C).
3. Scoateți furtunul (D) din suportul de furtun (B).
4. Tăiați clema (E) și eliberați furtunul de intrare (D) din niplul furtunului (G).
5. Introduceți tubul într-o menhină și scoateți capacul terminal (H) și suportul de furtun (I).

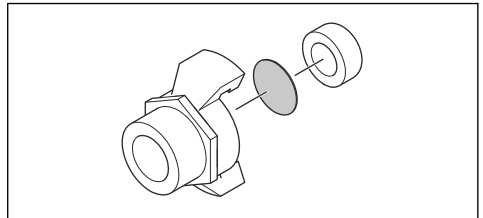
Nota: Capacul terminal (H) are filet pe dreapta. Suportul de furtun (I) are filet pe stânga.

6. Scoateți manșonul furtunului (J) și demontați furtunul de evacuare (D).
7. Tăiați clema (K) și eliberați furtunul de intrare din niplul furtunului (L).
8. Montați la loc lamela (M), garniturile inelare (N și O) și clemele (C, E și K).

9. Asigurați-vă că lamela intră ușor în fanta rotorului. Dacă este necesar, frecați lamela cu șmirghel.
10. Lubrifiați ușor toate componentele.
11. Asamblați capul vibratorului în ordine inversă.
12. Strângeți capacul terminal și suportul furtunului la cuplul corect. Consultați *Cuplul de strângere și tip soluție de blocare a filetelor* la pagina 9.

Examinarea filtrului de aer

1. Demontați cuplajul supapei de aer. Consultați *Dezasamblarea și asamblarea cuplajului supapei de aer* la pagina 6.
2. Examinați filtrul de aer. Înlocuiți filtrul de aer dacă este înfundat.



Curățarea și examinarea capului vibrator

Nota: Înlocuiți cu regularitate garniturile inelare.

1. Examinați capul vibrator pentru a depista deteriorările și uzura. Înlocuiți componentele deteriorate.

2. Curățați toate componentele.
3. Umpleți capul vibrator cu ulei, consultați *Lubrifierea produsului la pagina 6*.
4. Examinați capacul final pentru a detecta deteriorările. Înlocuiți capacul final dacă este deteriorat.

Cuplu de strângere și tip soluție de blocare a filetelor

Capul vibratorului	Soluție de blocare a filetelor pentru capacul terminal	Cuplu de strângere, Nm	
		Capac terminal	Suport de furtun
AY 27	LOCTITE®270™	21	21
AY 37	LOCTITE®270™	50	50
AY 47	LOCTITE®270™	265	265
AY 57	LOCTITE®270™	340	340
AY 67	LOCTITE®270™	600	600
AY 77	LOCTITE®270™	880	880
AY 87	LOCTITE®270™	1200	1200
AY 107	LOCTITE®270™	1700	1700
AY 157	LOCTITE®270™	N/A	N/A

Depanarea

Problemă	Cauză	Soluție
Produsul nu pornește.	Aerul nu are presiune.	Examinați fluxul de aer și presiunea aerului.
	Nu există flux de aer.	Asigurați-vă că este pornit compresorul de aer și că produsul este corect racordat la furtun.
	Supapa cu bilă este închisă.	Deschideți supapa cu bilă.
	Evacuarea aerului este blocată.	Eliminați blocajul.

Problemă	Cauză	Soluție
Aerul trece direct prin evacuare sau vibrațiile produsului sunt lente.	Rotorul este blocat.	Scuturați tubul cu atenție când acesta este presurizat. Demontați capacul terminal și curățați componentele.
	Presiunea aerului este prea redusă pentru a porni produsul.	Măsurați presiunea aerului. Consultați <i>Date tehnice la pagina 12</i> .
	Debitul de aer este prea redus pentru a porni produsul.	Măsurați debitul de aer. Consultați <i>Date tehnice la pagina 12</i> .
	Există o scurgere în furtunurile de alimentare.	Fixați corect clemele pe furtunurile de alimentare.
		Înlocuiți furtunurile de alimentare, dacă este necesar.
	Produsul nu este lubrifiat suficient.	Lubrifiați produsul, consultați <i>Lubrifierea produsului la pagina 6</i> .
	Supapa cu bilă nu este deschisă complet.	Deschideți complet supapa cu bilă.
	Lamela este uzată.	Înlocuiți lamela.
Garnitura cuplajului supapei cu bilă are o scurgere.	Înlocuiți garnitura.	
Vibrația scade când capul vibratorului este amplasat pe beton.	Presiunea aerului este prea redusă pentru a porni produsul.	Măsurați presiunea aerului. Consultați <i>Date tehnice la pagina 12</i> .
	Debitul de aer este prea redus pentru a porni produsul.	Măsurați debitul de aer. Consultați <i>Date tehnice la pagina 12</i> .
	Există o scurgere în furtunurile de alimentare.	Fixați corect clemele pe furtunurile de alimentare.
		Înlocuiți furtunurile de alimentare, dacă este necesar.
	Produsul nu este lubrifiat suficient.	Lubrifiați produsul, consultați <i>Lubrifierea produsului la pagina 6</i> .
	Supapa cu bilă nu este deschisă complet.	Deschideți complet supapa cu bilă.
	Lamela este uzată.	Înlocuiți lamela.
Tubul este deteriorat sau defect.	Înlocuiți tubul.	
Produsul nu funcționează într-un mediu cu praf.	În capul vibratorului există praf sau nisip.	Demontați și curățați toate componentele cu combustibil. Apoi lubrifiați toate componentele și asamblați capul vibratorului.
	Evacuarea aerului este blocată.	Eliminați blocajul din evacuarea aerului.

Problemă	Cauză	Soluție
Produsul nu funcționează într-un mediu umed.	Umiditatea s-a amestecat cu uleiul din produs.	Demontați și curățați toate componentele cu combustibil. Apoi lubrifiați toate componentele și asamblați capul vibratorului.
	Lamela absoarbe apă și creează un blocaj în rotor.	Goliți rezervorul de apă al compresorului de aer. Demontați și curățați toate componentele cu combustibil. Apoi lubrifiați toate componentele și înlocuiți lamela. Asamblați componentele. Depozitați produsul cu capul vibratorului orientat în sus și supapa cu bilă lăsată deschisă. Amplasați un recipient sub produs în care să fie colectat combustibilul care se scurge.

Depozitare și eliminare

Depozitarea

- Curățați produsul înainte de depozitare.
- Mențineți produsul într-o zonă uscată și ferită de îngheț.
- Păstrați produsul într-o zonă restricționată pentru a preveni accesul copiilor sau al persoanelor neautorizate.

Eliminarea produsului

- Respectați cerințele de reciclare și reglementările locale aplicabile.
- Atunci când produsul nu mai este în uz, trimiteți-l la un distribuitor sau casați-l într-o locație de reciclare.

Date tehnice

Date tehnice

	AY 27	AY 37	AY 47	AY 57	AY 67	AY 77	AY 87	AY 107	AY 157
Consum de aer, m ³ /min	0,36	0,46	0,70	1,00	1,00	1,37	1,60	1,90	2,70
Turație la sarcină maximă, min-1	21000	19000	18000	18000	17500	16000	15900	15000	12000
Greutate, kg/lb	0,7/1,5	1,5/3,3	2,8/6,2	4,5/9,9	7,9/17,4	8,9/19,6	9,7/21,4	17,7/39	28/61,7
Emisii de zgomot									
Nivel de presiune a sunetului L _p la urechea operatorului, dB(A) ¹	84,50	89,20	95,80	95,00	94,00	98,00	94,00	96,30	92,40
Incertitudinea accelerației efective ponderate (K) m/s ² 2	0,51	1,02	2,39	2,13	2,10	2,38	1,95	2,91	12,29
Incertitudine (K)	0,05	–	–	0,21	1,17	0,87	–	–	–

Tip de ulei	Temperaturi scăzute	Temperaturi medii	Temperaturi ridicate
Ulei de motor	Ulei pentru motor fluid, cu viscozitatea 5W40	Ulei pentru motor standard, cu viscozitatea 10W40	Ulei cu viscozitate ridicată, cu viscozitatea 20W40-20W50
Ulei pentru echipamente pneumatice	Ulei non-detergent cu viscozitatea între 20 și 30 (SAE)		

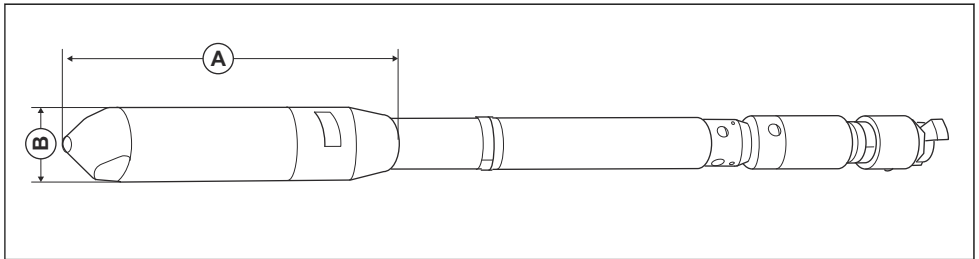
Declarația privind zgomotul și vibrațiile

Aceste valori declarate au fost obținute prin testare de tip în laborator în conformitate cu directiva sau standardele menționate și sunt adecvate pentru compararea cu valorile declarate ale altor produse testate în conformitate cu aceleași directive sau standarde. Aceste valori declarate nu sunt adecvate pentru utilizarea în evaluarea riscurilor, iar valorile măsurate la locuri de muncă separate pot fi mai mari. Valorile efective ale expunerii și riscul de vătămare pe care le experimentează un utilizator sunt unice și depind de modul în care utilizatorul lucrează, de tipul de material pe care este utilizat produsul, de timpul de expunere și de starea fizică a utilizatorului, precum și de starea produsului.

¹ Nivel de zgomot măsurat în aer, la 1 m de produs, în conformitate cu EN/ISO 6081. Incertitudine: ± 3 dB

² Accelerație efectivă ponderată măsurată în apă cu acționarea unei tije pe furtun la 2 metri de capătul tije (m/s²), conform EN ISO 5349-1.

Dimensiuni produs



Tip	AY 27	AY 37	AY 37	AY 57	AY 67	AY 77	AY 87	AY 107	AY 157
Lungimea A, mm/in.	254 (9,99)	267 (10,50)	316 (12,44)	344 (13,54)	365 (14,37)	398 (15,66)	410 (16,14)	415 (16,33)	430 (16,92)
Diametrul B, mm/in.	26 (1,02)	36 (1,42)	47 (1,85)	56 (2,20)	67 (2,64)	77 (3,03)	87 (3,43)	108 (4,25)	155 (6,10)

Declarație de conformitate CE

Declarație de conformitate CE

Noi, **Husqvarna AB**, SE-561 82 Husqvarna, Suedia, tel.:
+46-36-146500, declarăm pe propria răspundere, că
produsul:

Descriere	Vibrator pentru beton
Marcă	Husqvarna
Tip/Model	AY 27/37/47/57/67/77/87/107/157
Identificare	Numere de serie începând cu 2020 și ulterior

respectă în totalitate următoarele directive și
reglementări UE:

Directivă/Regulament	Descriere
2006/42/CE	„privind utilajele”

și că au fost aplicate următoarele standardele
armonizate și/sau specificații tehnice;

EN 12649:2008+A1:2011

Partille, 2020-03-06



Martin Huber

Director Cercetare și Dezvoltare, Suprafețe de beton și
podele

Husqvarna AB, Divizia pentru construcții

Responsabil pentru documentația tehnică



www.husqvarnacp.com

Instrucțiuni inițiale

1140668-62



2020-09-25