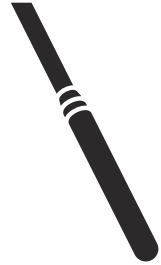




 **Husqvarna**[®]



AY 27, AY 37, AY 47, AY 57, AY 67, AY 77,
AY 87, AY 107, AY 157

Indhold

Indledning.....	2	Fejlfinding.....	9
Sikkerhed.....	2	Opbevaring og bortskaffelse.....	10
Drift.....	5	Tekniske data.....	11
Vedligeholdelse.....	6	EU-overensstemmelseserklæring.....	13

Indledning

Produktbeskrivelse

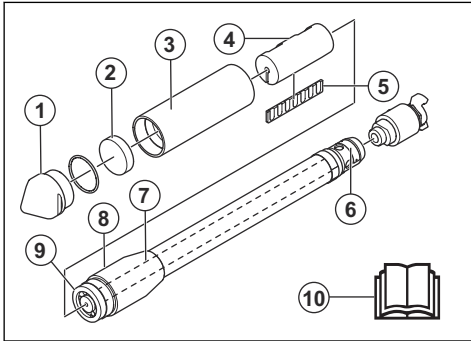
Produktet er en betonvibrator. Produktet har en trykluftdrevet motor, der kun indeholder 2 bevægelige dele. Tryklufften leveres til produktet gennem luftventilen.

Et automatisk smøreapparat kan monteres på modellerne AY 27, AY 37, AY 47, AY 57, AY 67, AY 77, AY 87 som ekstraudstyr. Det automatiske smøreapparat bliver leveret af producenten af trykluftkompressoren.

Anvendelsesformål

Produktet er kun til professionel brug. Produktet fjerner luftbobler fra våd beton. Brug ikke produktet til andre opgaver.

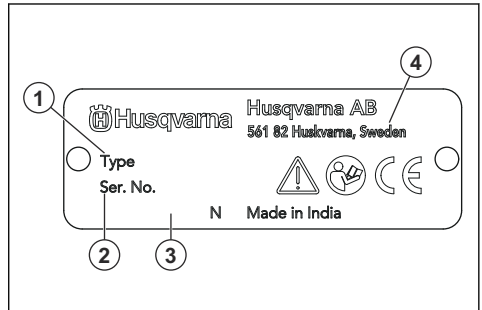
Produktoversigt



1. Endedæksel
2. Forreste flange
3. Rør
4. Rotor
5. Lamel
6. Typeskilt

7. Indvendig slange
8. Bageste stik
9. Bageste flange
10. Brugsanvisning

Typeskilt



1. Produkttype
2. Serienummer
3. Hastighed, o/min.
4. Producent

Produktansvar

Som nævnt i produktansvarsbestemmelserne hæfter vi ikke for skader forårsaget af vores produkt, hvis:

- produktet er forkert repareret.
- produktet er repareret med dele, der ikke er fra producenten eller ikke er godkendt af producenten
- produktet har tilbehør, der ikke er fra producenten eller ikke er godkendt af producenten.
- produktet ikke er repareret på et godkendt servicecenter eller af en godkendt myndighed.

Sikkerhed

Sikkerhedsdefinitioner

Advarsler, forholdsregler og bemærkninger bruges til at pege på særligt vigtige dele af brugsanvisningen.



ADVARSEL: Bruges, hvis føreren udsætter sig selv eller omkringstående personer for risiko for personskade eller dødsfald ved tilsidesættelse af instruktionerne i brugsanvisningen.



BEMÆRK: Bruges, hvis der er risiko for skader på produktet, andre materialer eller det omgivende område ved tilsidesættelse af instruktionerne i brugsanvisningen.

Bemærk: Bruges til at give yderligere oplysninger, der er nødvendige i en given situation.

Generelle sikkerhedsinstruktioner



ADVARSEL: Læs følgende advarselsinstruktioner, inden du bruger produktet.

- Dette produkt er et farligt værktøj, hvis du ikke er forsigtig, eller hvis du bruger produktet forkert. Dette produkt kan forårsage alvorlig personskade eller død for brugeren eller andre. Anvend ikke produktet, før du har læst og forstået indholdet i denne brugsanvisning.
- Følg alle advarsler og anvisninger
- Overhold alle gældende love og bestemmelser.
- Brugeren og brugerens arbejdsgiver skal kende og forebygge farerne i forbindelse med brugen af produktet.
- Lad ikke en person betjene produktet, medmindre vedkommende har læst og forstået indholdet i denne brugsanvisning.
- Brug ikke produktet, medmindre du har modtaget oplæring i det før brug. Sørg for, at alle brugere oplæres i produktet.
- Lad ikke børn betjene produktet.
- Lad kun autoriserede personer betjene produktet.
- Brugeren er ansvarlig for uheld på mennesker og materiel.
- Brug ikke produktet, hvis du er træt, syg eller påvirket af alkohol, narkotika eller medicin.
- Vær altid forsigtig, og brug din sunde fornuft.
- Dette produkt danner et elektromagnetisk felt under drift. Dette felt kan i nogle tilfælde påvirke aktive eller passive medicinske implantater. For at mindske risikoen for alvorlig personskade eller dødsfald anbefaler vi, at personer med medicinske implantater kontakter deres læge og producenten af det medicinske implantat, før de tager produktet i brug.
- Hold produktet rent. Sørg for, at skilte og mærkater er tydeligt læsbare.
- Brug ikke produktet, hvis det er fejlbæftet.
- Du må ikke foretage ændringer af dette produkt.
- Brug ikke produktet, hvis der er risiko for, at andre personer har foretaget ændringer af produktet.

Sikkerhedsinstruktioner for betjening



ADVARSEL: Læs følgende advarselsinstruktioner, inden du bruger produktet.

- Sørg for, at du ved, hvordan du standser produktet hurtigt i nødstilfælde.
- Brugeren skal have de fysiske kræfter, der er nødvendige, for at betjene produktet sikkert.
- Bær personligt beskyttelsesudstyr. Se *Personligt beskyttelsesudstyr på side 4*.
- Sørg for, at kun autoriserede personer befinder sig i arbejdsområdet.
- Hold arbejdsområdet rent og oplyst.
- Sørg for at stå i en stabil og sikker stilling under brug.
- Sørg for, at der ikke er fedt eller olie på håndtaget.
- Brug ikke produktet i områder, hvor der kan forekomme brand eller eksplosioner.
- Produktet kan forårsage udkastning af genstande med høj fart. Sørg for, at alle personer i arbejdsområdet bruger godkendt personligt beskyttelsesudstyr. Fjern løse genstande fra arbejdsområdet.
- Du skal standse produktet og tage stikket ud af stikkontakten, før du efterlader produktet.
- Sørg for, at tøj, langt hår og smykker ikke kommer i klemme i bevægelige dele.
- Sid ikke på produktet.
- Slå aldrig på produktet.
- Sørg for, at du eller andre personer ikke kan blive viklet ind i og falde ned på kabler, slanger og aksler i arbejdsområdet.
- Før du betjener produktet, skal du finde ud af, om der er skjulte ledninger, elkabler eller andre strømkilder. Anvend ikke produktet, medmindre du ved, at det befinder sig i et sikkert arbejdsområde.

Vibrationssikkerhed



ADVARSEL: Læs følgende advarselsinstruktioner, inden du bruger produktet.

- Under brug af produktet kan der overføres vibrationer fra produktet til brugeren. Regelmæssig og hyppig brug af produktet kan forårsage eller forøge omfanget af personskader på brugeren. Skader kan forekomme i fingre, hænder, håndled, arme, skuldre, nerver, blodforsyning eller andre dele af kroppen. Skaderne kan være invaliderende og/eller permanente og kan forstærkes gradvist i flere uger, måneder eller år. Eventuelle skader omfatter skader på blodcirkulationen, nervesystemet, led og andre anatomiske strukturer.
- Symptomer kan opstå under brug af produktet eller på andre tidspunkter. Hvis du har symptomer og fortsætter med at betjene produktet, kan

symptomerne forstærkes eller bliver permanente. Hvis disse eller andre symptomer forekommer, skal du søge lægehjælp:

- Følelsesløshed, manglende følesans, snurren, stikken, smerte, brændende fornemmelse, dunken, stivhed, klodsethed, styrketab, ændringer af hudens farve eller tilstand.
- Symptomer kan forstærkes ved lave temperaturer. Brug varmt tøj og hold hænderne varme og tørre, når du bruger produktet i kolde omgivelser.
- Udfør vedligeholdelse på og betjen produktet som angivet i brugsanvisningen for at bevare et korrekt vibrationsniveau.
- Dette produkt har et vibrationsdæmpningssystem, der mindsker vibrationerne fra håndtagene til brugeren. Lad produktet gøre arbejdet. Skub ikke produktet for hårdt frem. Hold let fast i produktets håndtag, men sørg for, at du styrer og betjener produktet sikkert. Skub ikke håndtagene ind i endestoppene mere end nødvendigt.
- Hold kun hænderne på håndtaget eller håndtagene. Hold alle andre kroppsdele væk fra produktet.
- Stop produktet med det samme, hvis der pludselig opstår stærke vibrationer. Fortsæt ikke arbejdet, før årsagen til de øgede vibrationer er fjernet.

Sikkerhed omkring støv



ADVARSEL: Læs følgende advarselsinstruktioner, inden du bruger produktet.

- Brug af produktet kan forårsage støv i luften. Støv kan forårsage alvorlige skader og permanente helbredsproblemer. Silikastøv er klassificeret som skadeligt af flere myndigheder. Følgende er eksempler på sådanne helbredsproblemer:
 - De dødelige lungesygdomme kronisk bronkitis, silikose (støvlunge) og lungefibrose
 - Kræft
 - Fosterskader
 - Hudbetændelse
- Brug korrekt udstyr til at mindske mængden af støv og dampe i luften og for at reducere støv på arbejdsudstyr, overflader, tøj og krop. Eksempler på sådant udstyr er støvopsamlingsystemer samt vandsprøjter, der binder støvet. Mindsk forekomsten af støv ved kilden, hvor det er muligt. Sørg for, at udstyret installeres og anvendes korrekt, og at der udføres regelmæssig vedligeholdelse.
- Brug godkendt åndedrætsværn. Sørg for, at der er åndedrætsværn tilgængelig, hvis der er farlige materialer i arbejdsområdet.
- Sørg for, at der er tilstrækkelig ventilation i arbejdsområdet.
- Hvis det er muligt, skal du rette produktets udstødning på en måde, så den ikke forårsager, at der kommer støv i luften.

Sikkerhed omkring støj



ADVARSEL: Læs følgende advarselsinstruktioner, inden du bruger produktet.

- Høje støjniveauer og langvarig eksponering for støj kan forårsage støjbetinget høretab.
- Udfør vedligeholdelse på og betjen produktet som beskrevet i brugsanvisningen for at holde støjniveauet på et minimum.
- Anvend godkendt høreværn, når du betjener produktet.
- Lyt efter advarselssignaler og stemmer, når du bruger høreværn. Tag høreværnet af, når produktet er standset, medmindre høreværn skal bruges pga. støjniveauet i arbejdsområdet.

Personligt beskyttelsesudstyr



ADVARSEL: Læs følgende advarselsinstruktioner, inden du bruger produktet.

- Brug godkendt personligt beskyttelsesudstyr, når du betjener produktet. Personligt beskyttelsesudstyr udelukker ikke fuldstændigt risikoen for personskader, men det mindsker graden af skaderne i tilfælde af, at der skulle ske en ulykke. Lad forhandleren hjælpe dig med at vælge det rigtige personlige beskyttelsesudstyr.
- Kontrollér regelmæssigt tilstanden af det personlige beskyttelsesudstyr.
- Brug en godkendt beskyttelseshjelm.
- Brug godkendt høreværn.
- Brug godkendt åndedrætsværn.
- Brug godkendt øjenværn med sidebeskyttelse.
- Bær altid beskyttelseshandsker.
- Anvend støvler med stålsnude og skridsikre såler.
- Brug godkendt arbejdstøj eller tilsvarende tætsiddende tøj med lange ærmer og lange ben.

Sikkerhedsinstruktioner til trykluftslanger



ADVARSEL: En løs trykluftslange kan bevæge sig vilkårligt rundt og med stor kraft. Der er risiko for personskade eller dødsfald, hvis operatøren eller omkringstående bliver ramt af en trykluftslange. Læs følgende advarselsinstruktioner, inden du bruger produktet.

- Undersøg trykluftslangen og stikkene for skader. Udskift beskadigede dele med det samme.
- Sørg for, at alle stik til trykluftslangen er monteret korrekt.
- Sørg for, at trykluftslangen er tilsluttet korrekt.
- Brug ikke trykluftslangen til at løfte eller flytte produktet.

- Frakobl ikke en trykluftslange, der er under tryk. Før du frakobler trykluftslangen, skal du standse trykluftkompressoren og derefter aktivere start- og stopfunktionen på produktet for at udløse det resterende tryk.
- Undlad at rette luftstrømmen i retning mod kroppen eller andre personer. Luft kan trænge ind i blodcirkulationen og forårsage dødsfald.
- Brug ikke trykluft til at fjerne snavs fra tøj.
- Hvis du bruger klokoblere, skal du montere låsestifter og bruge sikkerhedskabler. Låsestifter og sikkerhedskabler forebygger fejl i stikkene mellem trykluftslanger og mellem en trykluftslange og et værktøj.
- Bær personligt beskyttelsesudstyr. Se *Personligt beskyttelsesudstyr på side 4*.
- Rengør produktet for at fjerne farlige materialer, inden du udfører vedligeholdelse.
- Tag stikket til produktet ud af strømkilden, før du udfører vedligeholdelsesarbejde.
- Du må ikke foretage ændringer af produktet. Ændringer af produktet, der ikke er godkendt af producenten, kan medføre alvorlig personskade eller dødsfald.
- Brug altid originalt tilbehør og originale reservedele. Tilbehør og reservedele, der ikke er godkendt af producenten, kan medføre alvorlig personskade eller dødsfald.
- Udskift beskadigede, slidte eller defekte dele.
- Foretag kun den form for vedligeholdelse, der er beskrevet i denne brugervejledning. Lad et godkendt serviceværksted udføre alle andre former for service.
- Efter vedligeholdelse skal du udføres en kontrol af produktets vibrationsniveau. Tal med et godkendt serviceværksted, hvis niveauet ikke er korrekt.
- Lad et godkendt serviceværksted foretage regelmæssig service af produktet.

Sikkerhedsinstruktioner for vedligeholdelse



ADVARSEL: Læs følgende advarselsinstruktioner, inden du bruger produktet.

- Hvis vedligeholdelsen ikke udføres korrekt og regelmæssigt, øges risikoen for personskade og beskadigelse af produktet.

Drift

Indledning



ADVARSEL: Læs og forstå kapitlet om sikkerhed, før du bruger produktet.

Sådan startes og standses produktet

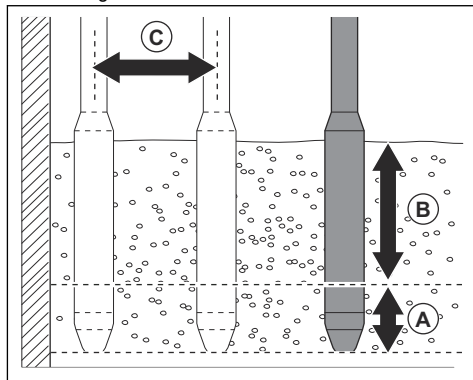
1. Smør produktet. Se *Sådan smøres produktet på side 6*.
2. Tøm vandtanken på trykluftkompressoren. Se brugsanvisningen til trykluftkompressoren.
3. Tilslut produktet til trykluftkompressoren.
4. Start trykluftkompressoren.
5. Hvis der ikke er vibrationer i vibratorhovedet, skal du slå på siden af vibratorhovedet for at starte vibrationen.
6. Hvis du vil standse produktet, skal du standse trykluftkompressoren.
7. Hæld noget olie på vibratorhovedet, blæs luft ind i produktet for at forhindre beskadigelse af produktet.

Betjening af produktet

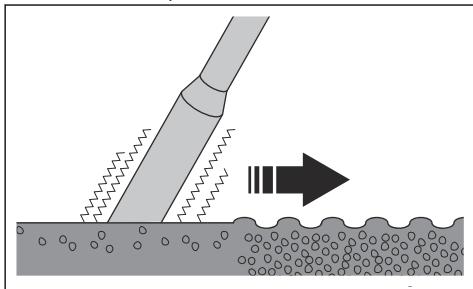


BEMÆRK: Brug ikke produktet til at flytte beton til siden.

1. Fyld beton i med lige tykke lag, 30-50 cm/12-19 tommere (B).
2. Sæt vibratorhovedet cirka 15 cm/6 tommere (A) ned i det nærmeste lavere lag af beton. Dette bevirker, at betonlagene blandes korrekt.



- Vent cirka 10-20 sekunder, indtil overfladen rundt om vibratorhovedet er skinnende, og der ikke kommer flere luftbobler op til overfladen.



- Fjern vibratorhovedet langsomt, så betonen kan fylde hullet fra vibratorhovedet.
- Sæt vibratorhovedet ned i betonen med en afstand på 30-50 cm/12-19 tommer (C) fra det sted, hvor du placerede det før.
- Udfør trin 4 og 5 igen og igen. Fortsæt, indtil luftboblerne er helt fjernet fra området med beton.

Vedligeholdelse

Indledning



ADVARSEL: Læs og forstå sikkerhedskapitlet, før du udfører vedligeholdelse på produktet.

Sådan smøres produktet

Produktet leveres uden olie. Hvis der er monteret et automatisk smøreapparat på trykluftkompressoren, er den olie, der leveres gennem luftstrømmen, tilstrækkelig. Hvis der ikke er monteret et automatisk smøreapparat på trykluftkompressoren, skal produktet smøres manuelt. Smør produktet hver dag eller hver 4. time ved kontinuerlig drift.

- Hæld 4 cm³ olie ind i lynkoblingen på håndtaget. Se *Tekniske data på side 11* for at finde oplysninger om den korrekte type olie.

Sådan rengøres produktet

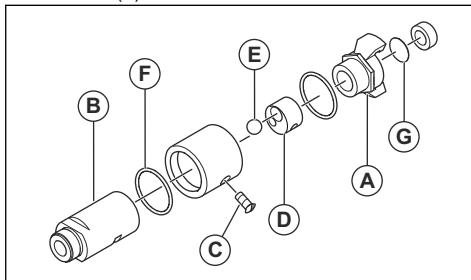


BEMÆRK: Brug ikke en højtryksrensers til at rengøre produktet.

- Brug rindende vand fra en slange til rengøring af produktet.
- Fjern betonen fra produktets overflader efter hver betjening, før betonen bliver hård.
- Fjern fedt og olie fra håndtaget.

Sådan adskilles og samles luftventilkoblingen

- Fjern klemmekoblingen (A) fra selve produktets karosseri (B).

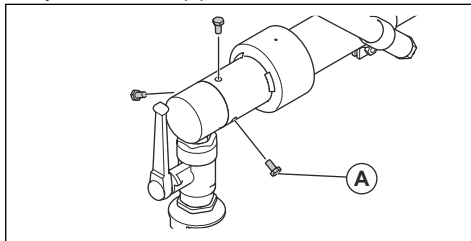


Bemærk: Produktets karosseri (B) har højregevind.

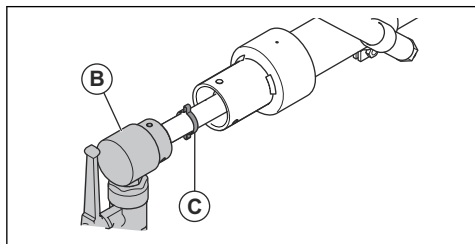
- Fjern skruen (C).
- Fjern kugleventilen (D) og luftventilkuglen (E).
- Udskift O-ringen (F) og luftfilteret (G).
- Monter i modsat rækkefølge.

Sådan adskilles og samles vibratorhovedet (AY 157)

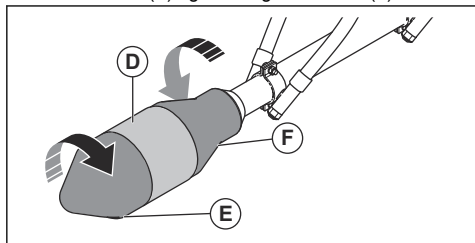
- Fjern de 3 skruer (A).



2. Skær klemmen (C) over, og skub slangeniplen (B) ud.

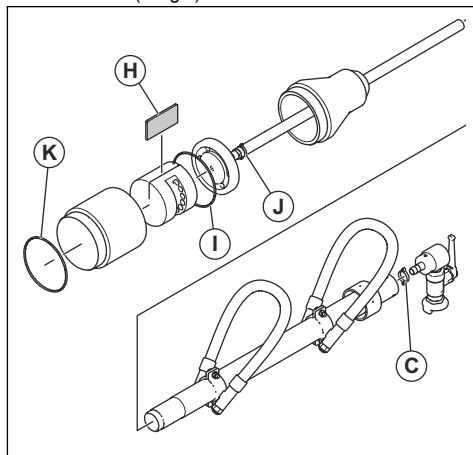


3. Anbring vibratorhovedets rør (D) i en skruestik. Fjern endedækslet (E) og den bageste holder (F).



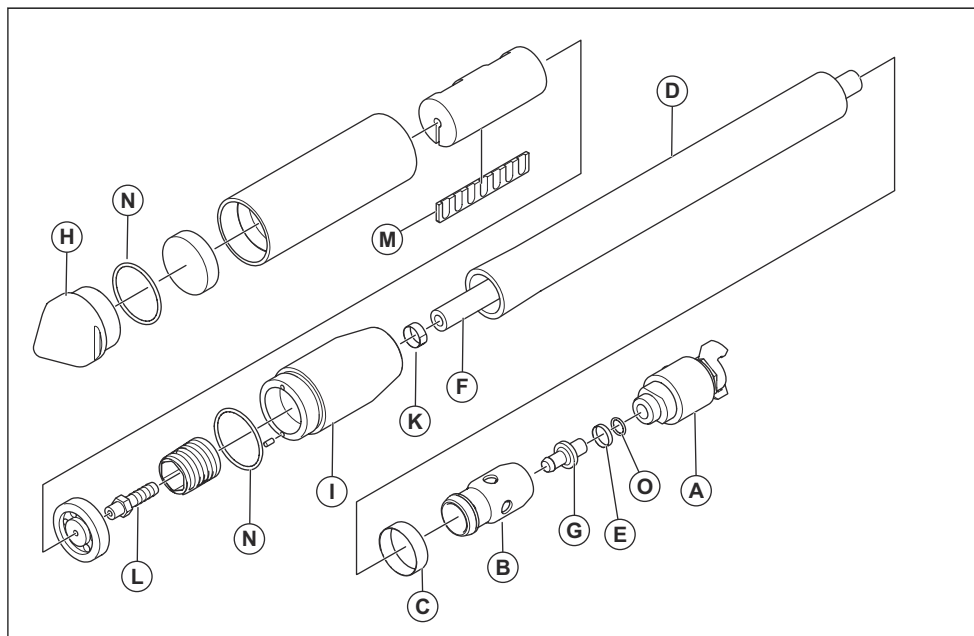
Bemærk: Endedækslet (E) har højrevind. Den bageste holder (F) har venstregevind.

4. Udskift lamellerne (H), O-ringene (I og K) og klemmerne (C og J).



5. Smør alle dele let.
6. Monter vibratorhovedet i den modsatte rækkefølge.
7. Spænd endedækslet til det korrekte tilspændingsmoment. Se *Tilspændingsmoment og gevindlástype på side 8.*

Oversigt (AY 27, AY 37, AY 47, AY 57, AY 67, AY 77, AY 87, AY 107)



Sådan adskilles og samles vibratorhovedet (AY 27, AY 37, AY 47, AY 57, AY 67, AY 77, AY 87, AY 107)

Se *Oversigt (AY 27, AY 37, AY 47, AY 57, AY 67, AY 77, AY 87, AY 107)* på side 7 for illustrationen, der er relateret til denne opgave.

1. Frakobl luftventilen (A) fra slangeholderen (B).
2. Skær klemmen (C) over.
3. Fjern slangen (D) fra slangeholderen (B).
4. Skær klemmen (E) over, og træk indløbsslangen (D) ud af slangeniplen (G).
5. Anbring røret i en skruestik, og fjern endedækslet (H) og slangeholderen (I).

Bemærk: Endedækslet (H) har højregvind. Slangeholderen (I) har venstregevind.

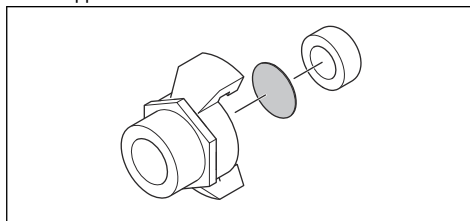
6. Fjern slangebøsningen (J), og adskil udstødningsslangen (D).
7. Skær klemmen (K) over, og træk indløbsslangen ud af slangeniplen (L).
8. Udskift lamellerne (M), O-ringene (N og O) og klemmerne (C, E og K).
9. Kontrollér, at lamellerne går glat ind i rotoren. Hvis det er nødvendigt, skal du gnide lamellerne med smergellærred.
10. Smør alle dele let.
11. Monter vibratorhovedet i den modsatte rækkefølge.
12. Tilspænd endedækslet og slangeholderen til det korrekte tilspændingsmoment. Se *Tilspændingsmoment og gevindlåstyp*e på side 8.

Tilspændingsmoment og gevindlåstyp

Vibratorhoved	Gevindlås på endedæksel	Tilspændingsmoment, Nm	
		Endedæksel	Slangeholder
AY 27	LOCTITE® 270™	21	21
AY 37	LOCTITE® 270™	50	50
AY 47	LOCTITE® 270™	265	265
AY 57	LOCTITE® 270™	340	340
AY 67	LOCTITE® 270™	600	600
AY 77	LOCTITE® 270™	880	880
AY 87	LOCTITE® 270™	1200	1200
AY 107	LOCTITE® 270™	1700	1700
AY 157	LOCTITE® 270™	N/A	N/A

Sådan efterses luftfilteret

1. Adskil luftventilkoblingen. Se *Sådan adskilles og samles luftventilkoblingen* på side 6.
2. Undersøg luftfilteret. Udskift luftfilteret, hvis det er tilstoppet.



Sådan rengøres og efterses vibratorhovedet

Bemærk: Udskift O-ringene regelmæssigt.

1. Efterses vibratorhovedet for skader og slitage. Udskift beskadigede dele.
2. Rengør alle dele.
3. Fyld vibratorhovedet med olie, se *Sådan smøres produktet* på side 6.
4. Efterses endedækslet for skader. Udskift endedækslet, hvis det er beskadiget.

Fejlfinding

Problem	Årsag	Løsning
Produktet starter ikke.	Der er intet lufttryk.	Undersøg luftstrømmen og lufttrykket.
	Der er ingen luftstrøm.	Kontrollér, at trykluftkompressoren er startet, og at produktet er korrekt tilsluttet til slangen.
	Kugleventilen er lukket.	Åbn kugleventilen.
	Luftudløbet er tilstoppet.	Fjern tilstopningen.
Luften går direkte gennem udløbet, eller produktvibrationerne er langsomme.	Rotoren er blokeret.	Ryst røret forsigtigt, når det er under tryk.
		Afrмонтér endedækslet, og rengør delene.
	Lufttrykket er for lavt til at starte produktet.	Mål lufttrykket. Se <i>Tekniske data på side 11</i> .
	Luftstrømmen er for lav til at starte produktet.	Mål luftstrømmen. Se <i>Tekniske data på side 11</i> .
	Der er en utæthed i forsyningsslangerne.	Fastgør klemmerne korrekt på forsyningsslangerne.
		Udskift om nødvendigt forsyningsslangerne.
	Produktet er ikke smurt tilstrækkeligt.	Smør produktet, se <i>Sådan smøres produktet på side 6</i> .
	Kugleventilen er ikke helt åben.	Åbn kugleventilen helt.
Lamellerne er slidt ned.	Udskift lamellerne.	
Pakningen på kugleventilkoblingen er utæt.	Udskift pakningen.	
Vibrationerne reduceres, når vibratorhovedet sættes i beton.	Lufttrykket er for lavt til at starte produktet.	Mål lufttrykket. Se <i>Tekniske data på side 11</i> .
	Luftstrømmen er for lav til at starte produktet.	Mål luftstrømmen. Se <i>Tekniske data på side 11</i> .
	Der er en utæthed i forsyningsslangerne.	Fastgør klemmerne korrekt på forsyningsslangerne.
		Udskift om nødvendigt forsyningsslangerne.
	Produktet er ikke smurt tilstrækkeligt.	Smør produktet, se <i>Sådan smøres produktet på side 6</i> .
	Kugleventilen er ikke helt åben.	Åbn kugleventilen helt.
	Lamellerne er slidt ned.	Udskift lamellerne.
Røret er beskadiget eller defekt.	Udskift røret.	
Produktet fungerer ikke i støvede omgivelser.	Der er sand eller støv i vibratorhovedet.	Adskil og rengør alle delene med brændstof. Smør derefter alle delene, og saml vibratorhovedet.
	Luftudløbet er tilstoppet.	Fjern tilstopningen fra luftudløbet.

Problem	Årsag	Løsning
Produktet fungerer ikke i fugtige omgivelser.	Der er trængt fugt ind i produktets olie.	Adskil og rengør alle delene med brændstof. Smør derefter alle delene, og saml vibratorhovedet.
	Lamellerne opsuger vand og forårsager en tilstopning i rotoren.	Tøm vandtanken på trykluftkompressoren.
		Adskil og rengør alle delene med brændstof. Smør alle delene, og udskift lamellerne. Saml delene. Når produktet stilles til opbevaring, skal vibratorhovedet vende op ad, og kugleventilen skal være åben. Stil en beholder under produktet til at opsamle brændstoffet i.

Opbevaring og bortskaffelse

Opbevaring

- Rengør produktet inden opbevaring.
- Opbevar produktet på et tørt og frostfrit sted.
- Opbevar produktet i et aflåst område utilgængeligt for børn eller personer, som ikke er godkendt.

Bortskaffelse af produktet

- Overhold de lokale krav til genanvendelse og de gældende regler.
- Når produktet ikke længere er i brug, skal det sendes til en forhandler eller bortskaffes på en lokal genbrugsstation.

Tekniske data

Tekniske data

	AY 27	AY 37	AY 47	AY 57	AY 67	AY 77	AY 87	AY 107	AY 157
Luftforbrug, m ³ /min.	0,36	0,46	0,70	1,00	1,00	1,37	1,60	1,90	2,70
Omdrejningstal ved fuld belastning, min-1	21000	19000	18000	18000	17500	16000	15900	15000	12000
Vægt, kg/lb	0,7/1,5	1,5/3,3	2,8/6,2	4,5/9,9	7,9/17,4	8,9/19,6	9,7/21,4	17,7/39	28/61,7
Støjemissioner									
Lydtryksniveau L _p ved brugerens øre, dB(A) ¹	84,50	89,20	95,80	95,00	94,00	98,00	94,00	96,30	92,40
Vægtet, effektiv acceleration, usikkerhed (K) m/s ² ²	0,51	1,02	2,39	2,13	2,10	2,38	1,95	2,91	12,29
Usikkerhed (K)	0,05	-	-	0,21	1,17	0,87	-	-	-

Olietype	Lave temperaturer	Middeltemperaturer	Høje temperaturer
Motorolie	Flydende motorolie med en viskositet på 5W40	Standard motorolie med en viskositet på 10W40	Olie med en høj viskositet på 20W40-20W50
Olie til trykluftsværktøj	Ikke-smørende olie med en viskositet på 20 til 30 (SAE)		

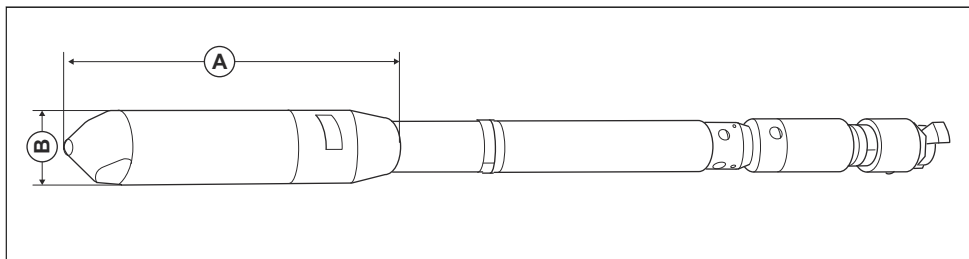
Erklæring om støj og vibrationer

Disse deklarerede værdier er rekvireret efter laboratorietypetest i overensstemmelse med det angivne direktiv eller standarder og er velegnede til sammenligning med deklarerede værdier fra andre produkter testet i overensstemmelse med samme direktiv eller standarder. Disse deklarerede værdier er ikke egnet til brug i risikovurderinger, og værdier målt på arbejdspladser kan være højere. De faktiske eksponeringsværdier og risiko for skader, som den enkelte bruger oplever, er unikke og afhænger af den måde brugeren arbejder på, i hvilket materiale produktet benyttes såvel som af eksponeringstiden, brugerens fysiske tilstand samt produktets tilstand.

¹ Støjniveau målt i luft 1 m fra produktet iht. EN ISO 6081. Usikkerhed: ± 3 dB

² Vægtet, effektiv acceleration målt i vand med en stavvibrator, på slangen, på 2 meter fra enden af stavvibratoren (m/s²), i henhold til EN ISO 5349-1.

Produktmål



Type	AY 27	AY 37	AY 37	AY 57	AY 67	AY 77	AY 87	AY 107	AY 157
A længde, mm/tommer	254 (9,99)	267 (10,50)	316 (12,44)	344 (13,54)	365 (14,37)	398 (15,66)	410 (16,14)	415 (16,33)	430 (16,92)
B diameter, mm/tommer	26 (1,02)	36 (1,42)	47 (1,85)	56 (2,20)	67 (2,64)	77 (3,03)	87 (3,43)	108 (4,25)	155 (6,10)

EU-overensstemmelseserklæring

EU-overensstemmelseserklæring

Vi, **Husqvarna AB**, SE-561 82 Huskvarna, Sverige, tlf.:
+46-36-146500 erklærer under eneansvar, at det
pågældende produkt:

Beskrivelse	Betonvibrator
Varemærke	Husqvarna
Type/model	AY 27/37/47/57/67/77/87/107/157
Identifikation	Serienumrene fra 2020 og fremefter

overholder følgende EU-direktiver og bestemmelser:

Direktiv/bestemmelser	Beskrivelse
2006/42/EF	"vedrørende maskiner"

og at følgende harmoniserede standarder og/eller
tekniske specifikationer anvendes,

EN 12649:2008+A1:2011

Partille, 2020-03-06



Martin Huber

R&D Director, Betonoverflader & Gulve

Husqvarna AB, Construction Division

Ansvarlig for teknisk dokumentation



www.husqvarnacp.com

Originale instruktioner

1140668-06



2020-09-25