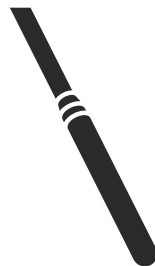




 **Husqvarna**[®]



AY 27, AY 37, AY 47, AY 57, AY 67, AY 77,
AY 87, AY 107, AY 157

Obsah

Úvod.....	2	Riešenie problémov.....	9
Bezpečnosť.....	2	Skladovanie a likvidácia.....	11
Prevádzka.....	5	Technické údaje.....	12
Údržba.....	6	ES vyhlásenie o zhode.....	14

Úvod

Popis výrobku

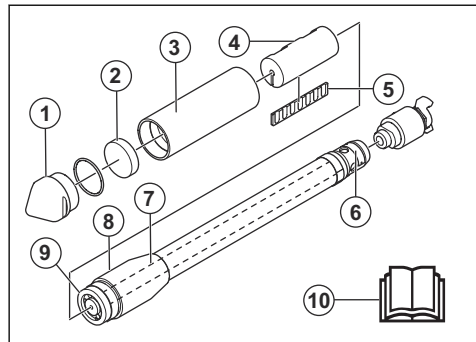
Tento výrobok je ponorný vibrátor do betónu. Výrobok má pneumatický motor, ktorý obsahuje iba 2 pohyblivé časti. Stlačený vzduch sa dodáva do výrobku vzduchovým ventilom.

V modeloch AY 27, AY 37, AY 47, AY 57, AY 67, AY 77, AY 87 sa môže inštalovať automatické mazacie zariadenie ako voľiteľné vybavenie. Automatické mazacie zariadenie dodáva výrobca vzduchového kompresora.

Plánované použitie

Výrobok je určený iba na profesionálne využitie. Výrobok sa používa na odstránenie vzduchových bublín z mokrého betónu. Výrobok nepoužívajte na iné účely.

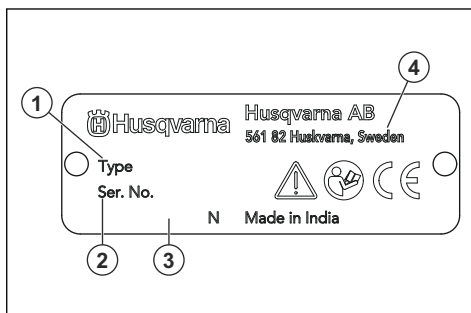
Prehľad výrobku



1. Uzáver
2. Predná príručka
3. Trubica
4. Rotor
5. Lamela
6. Výkonový štítok

7. Vnútrná hadica
8. Zadný konektor
9. Zadná príručka
10. Návod na obsluhu

Výkonový štítok



1. Typ výrobku
2. Výrobné číslo
3. Rýchlosť, ot./min
4. Výrobca

Zodpovednosť za výrobok

V súlade s právnymi predpismi upravujúcimi zodpovednosť za výrobok nenesieme zodpovednosť za škody spôsobené našim výrobkom v dôsledku:

- nesprávne vykonanej opravy výrobku,
- opravy výrobku, pri ktorej neboli použité diely od výrobcu alebo diely schválené výrobcom,
- používania príslušenstva od iného výrobcu alebo príslušenstva, ktoré nie je schválené výrobcom,
- opravy výrobku, ktoré neboli vykonané v schválenom servisnom stredisku alebo schválenými kompetentnými osobami.

Bezpečnosť

Bezpečnostné definície

Výstrahy, upozornenia a poznámky slúžia na zdôraznenie mimoriadne dôležitých častí návodu.



VÝSTRAHA: Používa sa, ak pre obsluhu alebo osoby v okolí existuje nebezpečenstvo

poranenia alebo smrti v prípade nedodržania pokynov v návode.



VAROVANIE: Používa sa, ak hrozí nebezpečenstvo poškodenia produktu, iných materiálov alebo okolitej oblasti v prípade nedodržania pokynov v návode.

Poznámka: Používa sa na poskytnutie informácií nad rámec nevyhnutných informácií v danej situácii.

Všeobecné bezpečnostné pokyny



VÝSTRAHA: Skôr než budete výrobok používať, prečítajte si nasledujúce výstrahy.

- Tento výrobok môže byť nebezpečný, ak nie ste opatrní alebo ho používate nesprávne. Tento výrobok môže spôsobiť vážne poranenie alebo usmrtenie obsluhujúceho pracovníka alebo iných osôb. Pred použitím výrobku si musíte prečítať tento návod na obsluhu a porozumieť jeho obsahu.
- Uschovajte si všetky upozornenia a pokyny.
- Dodržiavajte všetky platné zákony a predpisy.
- Obslužný personál aj jeho zamestnávateľ musia poznať a predchádzať rizikám počas prevádzky výrobku.
- Výrobok smú používať iba osoby, ktoré si prečítali návod na obsluhu a porozumeli jeho obsahu.
- Nepoužívajte výrobok, ak ste pred použitím neabsolvovali príslušné školenie. Zabezpečte vyškolenie všetkých operátorov.
- Nedovoľte, aby výrobok používali deti.
- Výrobok smú obsluhovať iba oprávnené osoby.
- Za nehody, pri ktorých dôjde k poškodeniu zdravia osôb alebo majetku, nesie zodpovednosť prevádzkovateľ.
- Výrobok nepoužívajte, ak ste unavení, chorí alebo ste pod vplyvom alkoholu, drog alebo liekov.
- Vždy zachovávajte opatrnosť a riadte sa zdravým úsudkom.
- Tento výrobok vytvára počas prevádzky elektromagnetické pole. Toto pole môže za určitých okolností spôsobovať rušenie aktívnych alebo pasívnych implantovaných lekárskeho prístrojov. Na zníženie rizika vážneho poranenia alebo usmrtenia odporúčame, aby sa osoby s implantovanými lekárskeho pomôckami poradili so svojim lekárom a výrobcom danej lekárskej pomôcky ešte pred použitím tohto výrobku.
- Výrobok udržiavajte čistý. Uistite sa, že sú symboly a emblémy čitateľné.
- Výrobok nepoužívajte, ak je poškodený.
- Nepokúšajte sa výrobok upravovať.
- Nepoužívajte výrobok, ak je možné, že bol upravený inými osobami.

Bezpečnostné pokyny pre prevádzku



VÝSTRAHA: Skôr než budete výrobok používať, prečítajte si nasledujúce výstrahy.

- Uistite sa, že viete, ako v prípade potreby rýchlo zastaviť výrobok.
- Obslužný personál musí mať dostatočnú fyzickú silu potrebnú na bezpečnú obsluhu výrobku.
- Používajte osobné ochranné pomôcky. Pozrite si časť *Osobné ochranné prostriedky na strane 4*.
- Zabezpečte, aby sa v pracovnej oblasti nachádzali len schválené osoby.
- V pracovnom priestore udržiavajte čistotu a majte ho dobre osvetlený.
- Počas používania musíte byť v bezpečnej a stabilnej polohe.
- Uistite sa, že sa na rukoväti nenachádza žiaden olej ani mazadlo.
- Produkt nepoužívajte v oblastiach, kde môže dôjsť k požiaru alebo výbuchu.
- Výrobok môže spôsobiť odhodenie predmetov vysokou rýchlosťou. Všetky osoby v pracovnej oblasti musia používať schválené osobné ochranné prostriedky. Z pracovnej oblasti odstráňte voľné predmety.
- Predtým, ako ponecháte výrobok bez dozoru, zastavte ho a odpojte napájací zdroj.
- Dbajte na to, aby sa v pohyblivých častiach nezachytilo oblečenie, dlhé vlasy ani šperky.
- Na výrobok si nesadajte.
- Neudierajte do výrobku.
- Uistite sa, že vy ani iné osoby nemôžete zakopnúť a spadnúť na káble, hadice a hriadele v pracovnej oblasti.
- Pred obsluhou výrobku skontrolujte, či sa v pracovnej oblasti nenachádzajú skryté drôty, elektrické káble alebo iné zdroje elektrickej energie. Výrobok nepoužívajte, kým si nie ste istí, že sa nachádzate v bezpečnej pracovnej oblasti.

Ochrana proti vibráciám



VÝSTRAHA: Skôr než budete produkt používať, prečítajte si nasledujúce výstrahy.

- Počas používania sa z výrobku prenášajú vibrácie na obslužný personál. Pri pravidelnom alebo častom používaní výrobku môže dôjsť k poškodeniu zdravia obslužného personálu alebo k zvýšeniu závažnosti poškodenia. Poškodenie zdravia sa môže týkať prstov, rúk, zápästí, ramien, pliec alebo nervov a prívodu krvi do iných častí tela. Poškodenie zdravia môže viesť k dočasnému oslabeniu alebo mať trvalý charakter a môže sa s postupom času (týždňov, mesiacov alebo rokov) zhoršovať. Medzi možné

poškodenia zdravia patrí narušenie krvného obehu, nervovej sústavy, kĺbov a iných štruktúr tela.

- Príznaky sa môžu prejaviť počas používania výrobku alebo inokedy. Ak sa prejavia príznaky a vy budete naďalej používať výrobok, intenzita príznakov sa môže zvyšovať alebo nadobudnúť trvalý charakter. Ak sa prejavia nasledujúce alebo iné príznaky, vyhľadajte lekársku pomoc:
 - znečítlenie, strata citu, šteklenie, pichanie, bolesť, páľivé pocity, pulzujúca bolesť, stuhnutosť, ťažkopádnosť, pokles sily, zmena sfarbenia alebo stavu pokožky.
- Intenzita príznakov sa môže zvýšiť v chladnom počasí. Ak výrobok používate v chladnom prostredí, noste teplé oblečenie a uchovávajte ruky v teple a suchu.
- Na udržanie správnej úrovne vibrácií vykonávajte údržbu a prevádzku výrobku v súlade s pokynmi v návode na obsluhu.
- Výrobok je vybavený systémom na tlenie vibrácií, ktorý znižuje prenášanie vibrácií z rukoväte na obslužný personál. Nechajte pracovať výrobok. Netlačte výrobok nasilu. Výrobok jemne pridržajte za rukoväť, no uistite sa, že ho pritom máte neustále pod kontrolou a dokážete ho bezpečne používať. Netlačte rukoväť na koncové dorazy viac, ako je potrebné.
- Ruky majte vždy položené iba na rukoväti alebo rukovätiach. Nedotýkajte sa výrobku žiadnymi inými časťami tela.
- Ak náhle dôjde k silným vibráciám, výrobok okamžite vypnite. Výrobok nepoužívajte, až kým neodstránite príčinu zvýšeným vibrácií.

Bezpečnosť a ochrana pred prachom



VÝSTRAHA: Skôr než budete produkt používať, prečítajte si nasledujúce výstrahy.

- Pri používaní výrobku môže dôjsť k zvrhnutiu prachu do ovzdušia. Prach môže spôsobiť vážne poškodenie zdravia a trvalé zdravotné problémy. Prach oxidu kremičitého je niekoľkými orgánmi regulovaný ako škodlivý. Medzi takéto zdravotné problémy patria napr.:
 - smrteľné ochorenia pľúc ako chronická bronchitída, silikóza a pľúcna fibróza,
 - rakovina,
 - vrodené poruchy,
 - zápal kože.
- Používajte správne vybavenie na zníženie množstva prachu a výparov v ovzduší a na zníženie množstva prachu na pracovnom vybavení, povrchoch, oblečení a častiach tela. Medzi regulačné vybavenie patria napr. systémy na zachytávanie prachu a rozprašovanie vody na viazanie prachových častíc. Ak je to možné, znížte mieru vytvárania prachu pri zdroji. Dbajte na to, aby bolo vybavenie správne

nainštalované a používané a aby sa vykonávala pravidelná údržba.

- Používajte schválenú ochranu dýchacích ciest. Dbajte na to, aby sa na pracovisku používali prostriedky na ochranu dýchacích ciest pred nebezpečnými materiálmi.
- Dbajte na to, aby bolo na pracovisku zabezpečené dostatočné prúdenie vzduchu.
- Ak je to možné, nasmerujte výfuk výrobku tak, aby pri používaní nevíril do ovzdušia prach.

Bezpečnosť a ochrana pred hlukom



VÝSTRAHA: Skôr než budete produkt používať, prečítajte si nasledujúce výstrahy.

- Vysoké hladiny hluku a dlhodobé vystavenie hluku môžu spôsobiť stratu sluchu v dôsledku hluku.
- Aby ste zachovali čo najnižšiu hladinu hluku, používajte výrobok a vykonávajte jeho údržbu v súlade s pokynmi v návode na obsluhu.
- Počas prevádzky výrobku používajte schválené chrániče sluchu.
- Pri používaní chráničov sluchu venujte pozornosť výstražným signálom a hlasom. Po zastavení výrobku si zložte chrániče sluchu, pokiaľ nie je potrebné používať chrániče sluchu kvôli úrovni hluku na pracovisku.

Osobné ochranné prostriedky



VÝSTRAHA: Skôr než budete produkt používať, prečítajte si nasledujúce výstrahy.

- Pri používaní výrobku vždy používajte schválené osobné ochranné prostriedky. Osobné ochranné prostriedky nedokážu úplne vylúčiť riziko, ale môžu znížiť vážnosť zranenia v prípade nehody. Požiadajte svojho predajcu, aby vám pomohol pri výbere správnych osobných ochranných prostriedkov.
- Pravidelne vykonávajte kontrolu stavu osobných ochranných prostriedkov.
- Používajte schválenú ochrannú prilbu.
- Používajte schválené chrániče sluchu.
- Používajte schválenú ochranu dýchacích ciest.
- Používajte chrániče očí s bočnou ochranou zraku.
- Používajte ochranné rukavice.
- Používajte topánky s oceľovou špičkou a protišmykovou podrážkou.
- Používajte schválené pracovné oblečenie alebo podobný, tesne priliehajúci odev s dlhými rukávami a dlhými nohavicami.

Bezpečnostné pokyny pre pneumatické vzduchové hadice



VÝSTRAHA: Uvoľnená pneumatická vzduchová hadica sa môže pohybovať náhodne a so silou. Ak vzduchová hadica zasiahne operátora alebo okolostojacich, hrozí nebezpečenstvo poranenia. Skôr než budete výrobok používať, prečítajte si nasledujúce výstrahy.

- Skontrolujte pneumatickú vzduchovú hadicu a konektory, či nie sú poškodené. Poškodené súčiastky ihneď vymeňte.
- Skontrolujte, či sú všetky konektory pneumatikovej vzduchovej hadice správne nainštalované.
- Skontrolujte, či je pneumatická vzduchová hadica správne pripojená.
- Keď zdvíhate alebo premiestňujete výrobok, nedržte ho za pneumatickú vzduchovú hadicu.
- Neodpájajte pneumatickú vzduchovú hadicu, ktorá je pod tlakom. Pred odpojením pneumatikovej vzduchovej hadice zastavte vzduchový kompresor a potom na výrobku spustíte funkciu spustenia a zastavenia, aby sa uvoľnil zostávajúci tlak.
- Nesmerujte prúdenie vzduchu k telu ani iným osobám. Vzduch sa môže dostať do krvného obehu a spôsobiť smrť.
- Nepoužívajte stlačený vzduch na odstraňovanie nečistôt z odevu.
- Ak používate zubové spojky, nainštalujte poistné kolíky a použite poistné káble. Poistné kolíky a poistné káble zabraňujú zlyhaniu spojenia medzi pneumatickými vzduchovými hadicami a medzi pneumatickou vzduchovou hadicou a nástrojom.

Bezpečnostné pokyny pre údržbu



VÝSTRAHA: Skôr než budete výrobok používať, prečítajte si nasledujúce výstrahy.

- Nepravidelná a nesprávne vykonaná údržba zvyšuje nebezpečenstvo poranenia a poškodenia výrobku.
- Používajte osobné ochranné pomôcky. Pozrite si časť *Osobné ochranné prostriedky na strane 4*.
- Pred vykonávaním údržby vyčistením odstráňte z výrobku nebezpečné materiály.
- Pred vykonávaním údržby odpojte výrobok od zdroja napájania.
- Nepokúšajte sa výrobok upravovať. Úpravy, ktoré neschválil výrobca, môžu spôsobiť vážne poranenie alebo usmrtenie.
- Vždy používajte originálne príslušenstvo a náhradné diely. Príslušenstvo a náhradné diely, ktoré neschválil výrobca, môžu spôsobiť vážne poranenie alebo usmrtenie.
- Vymeňte všetky poškodené, opotrebované alebo zlomené diely.
- Vykonávajte len údržbu uvedenú v tomto návode na obsluhu. Vykonanie všetkých ostatných servisných úkonov ponechajte na schváleného servisného zástupcu.
- Po údržbe skontrolujte na výrobku úroveň vibrácií. Ak nie je správna, kontaktujte schváleného servisného zástupcu.
- Výrobok nechajte pravidelne kontrolovať kvôli údržbe u schváleného servisného zástupcu.

Prevádzka

Úvod



VÝSTRAHA: Pred používaním výrobku si prečítajte kapitolu o bezpečnosti a uistite sa, že rozumiete informáciám, ktoré sa v nej uvádzajú.

Spustenie a zastavenie výrobku

1. Namažte výrobok. Pozrite si časť *Mazanie výrobku na strane 6*.
2. Vypustite nádrž na vodu vzduchového kompresora. Pozrite si návod na obsluhu vzduchového kompresora.
3. Pripojte výrobok k vzduchovému kompresoru.
4. Spustite vzduchový kompresor.
5. Ak hlava ponorného vibrátora nevíbruje, úderom po bočnej strane hlavy ponorného vibrátora spustíte víbrovanie.

6. Ak chcete zastaviť výrobok, zastavte vzduchový kompresor.
7. Do hlavy ponorného vibrátora naneste trochu oleja a do výrobku vtláče vzduch, aby nedošlo k jeho poškodeniu.

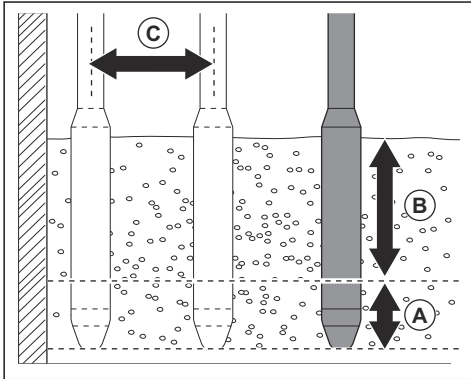
Obsluha výrobku



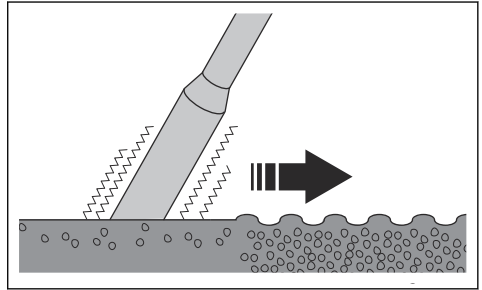
VAROVANIE: Výrobok nepoužívajte na posúvanie betónu do strán.

1. Betón nanášajte v rovnomerných vrstvách s hrúbkou 30 – 50 cm/12 – 19 palcov (B).

- Ponorte hlavu ponorného vibrátora pribl. 15 cm/ 6 palcov (A) do najbližšej spodnej vrstvy betónu. Umožňuje do správne zmiešanie vrstiev betónu.



- Počkajte pribl. 10 – 20 sekúnd, kým sa povrch okolo hlavy ponorného vibrátora nebude lesknúť a nebudú na povrch vychádzať žiadne vzduchové bubliny.



- Pomaly vytiahajte hlavu ponorného vibrátora, aby betón zaplnil medzeru, ktorú hlava ponorného vibrátora vytvorila.
- Zasuňte hlavu ponorného vibrátora do betónu pribl. 30 – 50 cm/12 – 19 palcov (C) od miesta, kde sa nachádzala predtým.
- Opakujte kroky 4 a 5. Pokračujte, kým z celej betónovej plochy neodstránite všetky vzduchové bubliny.

Údržba

Úvod



VÝSTRAHA: Pred údržbou výrobku si prečítajte kapitolu o bezpečnosti a uistite sa, že rozumiete informáciám, ktoré sú v nej uvedené.

Mazanie výrobku

Výrobok sa dodáva bez oleja. Ak je na vzduchovom kompresore inštalované automatické mazacie zariadenie, olej dodávaný v prietoku vzduchu je postačujúci. Ak na vzduchovom kompresore nie je inštalované automatické mazacie zariadenie, výrobok sa musí mazať manuálne. Výrobok premazávajte každý deň alebo každé 4 hodiny počas nepretržitej prevádzky.

- Naneste 4 cm³ oleja na uvoľňovaciu spojku rukoväti. Informácie o správnom type oleja sú uvedené v časti *Technické údaje na strane 12*.

Čistenie výrobku

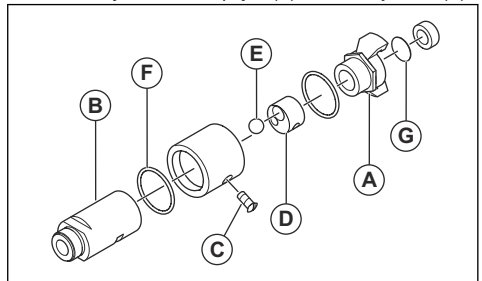


VAROVANIE: Na čistenie výrobku nepoužívajte vysokotlakový čistič.

- Produkt umyte tečúcou vodou z hadice.
- Po každom použití odstráňte z povrchov výrobku všetok betón ešte predtým, ako zatvrdne.
- Odstráňte z rukoväte mazivo a olej.

Demontáž a montáž spojky vzduchového ventilu

- Odmontujte miskovú spojku (A) z telesa výrobku (B).

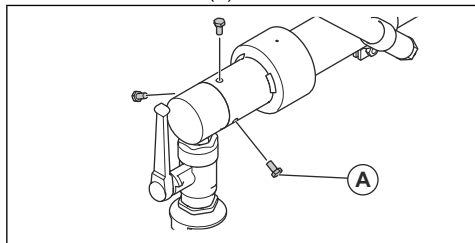


Poznámka: Teleso výrobku (B) má pravotočivý závit.

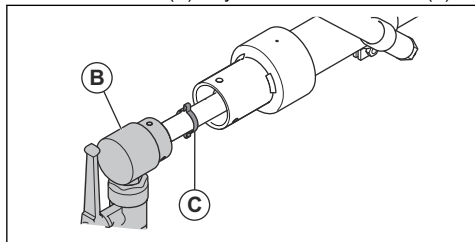
- Odmontujte skrutku (C).
- Vyberte guľový ventil (D) a guľôčku vzduchového ventilu (E).
- Vymeňte tesniaci krúžok (F) a vzduchový filter (G).
- Pri montáži postupujte v opačnom poradí.

Demontáž a montáž hlavy ponorného vibrátora (AY 157)

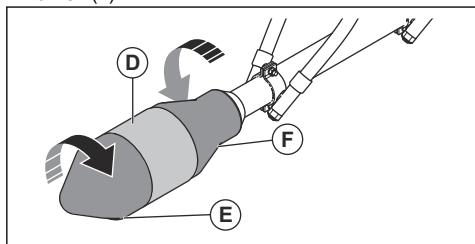
1. Odstráňte 3 skrutiek (A).



2. Odrežte svorku (C) a vytlačte hadicovú vsuvku (B).

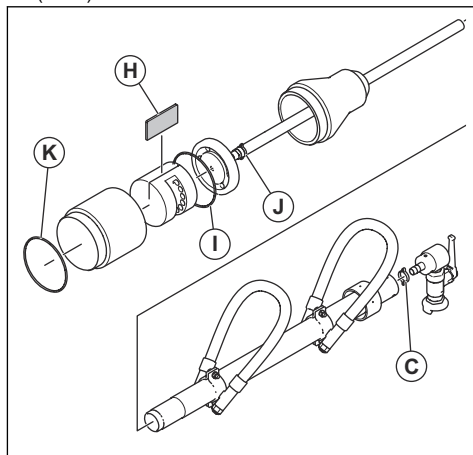


3. Zachyťte trubicu hlavy ponorného vibrátora (D) do zveráka. Odstráňte koncový uzáver (E) a zadný držiak (F).



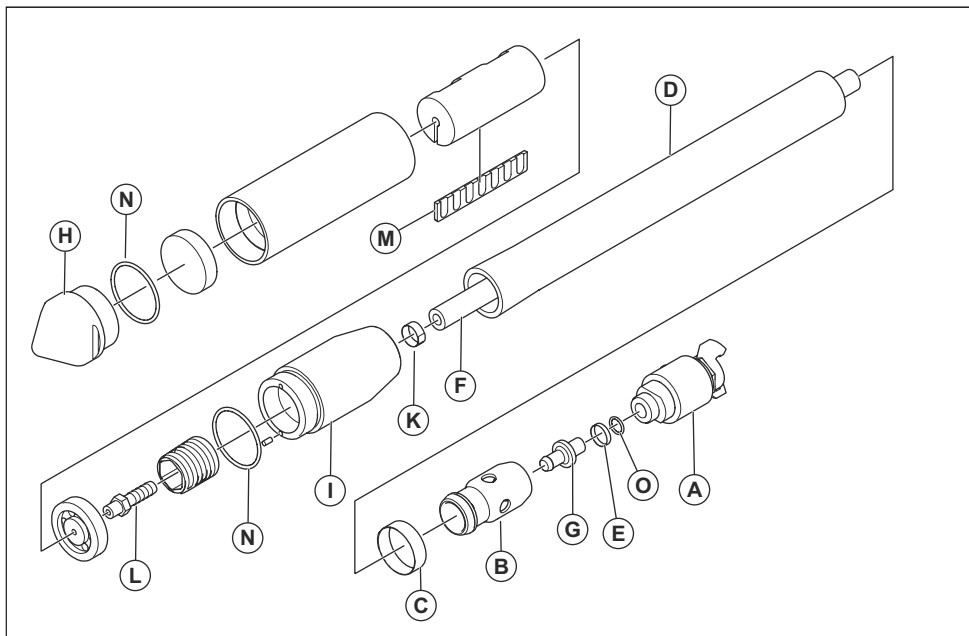
Poznámka: Koncový uzáver (E) má pravotočivý závit. Zadný držiak (F) má ľavotočivý závit.

4. Nasadte lamelu (H), tesniace krúžky (I a K) a svorky (C a J).



5. Všetky súčiastky jemne namažte.
6. Postupovaním podľa krokov v opačnom poradí namontujte hlavu ponorného vibrátora.
7. Utiahnite koncový uzáver správnym ut'ahovacím momentom. Pozrite si časť *Ut'ahovací moment a typ tesnenia na závitý na strane 9.*

Prehľad (AY 27, AY 37, AY 47, AY 57, AY 67, AY 77, AY 87, AY 107)



Demontáž a montáž hlavy ponorného vibrátora (AY 27, AY 37, AY 47, AY 57, AY 67, AY 77, AY 87, AY 107)

Obrázky súvisiace s touto úlohou nájdete v časti *Prehľad (AY 27, AY 37, AY 47, AY 57, AY 67, AY 77, AY 87, AY 107)* na strane 8.

1. Odpojte vzduchový ventil (A) od držiaka hadice (B).
2. Odrežte svorku (C).
3. Vyberte hadicu (D) z držiaka hadice (B).
4. Odrežte svorku (E) a uvoľnite hadicu prívodu (D) z hadicovej vsuvky (G).
5. Zachyťte trubicu do zveráka a odstráňte koncový uzáver (H) a držiak hadice (I).

Poznámka: Koncový uzáver (H) má pravotočivý závit. Držiak hadice (I) má ľavotočivý závit.

6. Vyberte objímku hadice (J) a demontujte výfukovú hadicu (D).
7. Odrežte svorku (K) a uvoľnite hadicu prívodu z hadicovej vsuvky (L).
8. Nasadte lamelu (M), tesniace krúžky (N a O) a svorky (C, E a K).
9. Lamela sa musí hladko zasunúť do drážky rotora. V prípade potreby pretrite lamelu brúsnym plátnom.

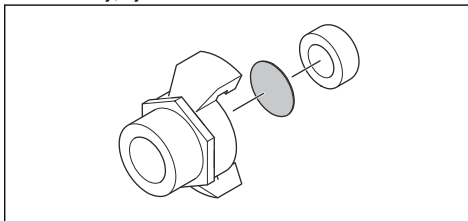
10. Všetky súčiastky jemne namažte.

11. Postupovaním podľa krokov v opačnom poradí namontujte hlavu ponorného vibrátora.

12. Utiahnite koncový uzáver a držiak hadice správnym ut'ahovacím momentom. Pozrite si časť *Ut'ahovací moment a typ tesnenia na závit na strane 9*.

Kontrola vzduchového filtra

1. Demontujte spojku vzduchového ventilu. Pozrite si časť *Demontáž a montáž spojky vzduchového ventilu na strane 6*.
2. Skontrolujte vzduchový filter. Ak je vzduchový filter zanesený, vymeňte ho.



Čistenie a kontrola hlavy ponorného vibrátora

Poznámka: Tesniaci krúžok pravidelne vymeňte.

1. Skontrolujte, či hlava ponorného vibrátora nevykazuje známky poškodenia alebo opotrebovania. Poškodené diely vymeňte.
2. Všetky diely vyčistite.
3. Nalejte do hlavy ponorného vibrátora olej, pozrite časť *Mazanie výrobku na strane 6*.
4. Skontrolujte uzáver kvôli poškodeniam. Ak je uzáver poškodený, vymeňte ho.

Uťahovací moment a typ tesnenia na závit

Hlava ponorného vibrátora	Prostriedok na zaistenie závitú koncového uzáveru	Uťahovací moment, Nm	
		Uzáver	Držiak hadice
AY 27	LOCTITE®270™	21	21
AY 37	LOCTITE®270™	50	50
AY 47	LOCTITE®270™	265	265
AY 57	LOCTITE®270™	340	340
AY 67	LOCTITE®270™	600	600
AY 77	LOCTITE®270™	880	880
AY 87	LOCTITE®270™	1200	1 200
AY 107	LOCTITE®270™	1700	1700
AY 157	LOCTITE®270™	–	–

Riešenie problémov

Problém	Príčina	Riešenie
Výrobok sa nedá spustiť.	Bez tlaku vzduchu.	Skontrolujte prietok a tlak vzduchu.
	Bez prietoku vzduchu.	Skontrolujte, či je vzduchový kompresor zapnutý a výrobok je právne pripojený k hadici.
	Zatvorený guľový ventil.	Otvorte guľový ventil.
	Zapchatý výfuk vzduchu.	Odstráňte upchatie.

Problém	Príčina	Riešenie
Vzduch prechádza priamo cez výfuk alebo vibrovanie je pomalé.	Zablokovaný rotor.	Opatrne potraсте trubicou, keď je v nej tlak. Rozmontujte koncový uzáver a vyčistíte diely.
	Príliš nízky tlak vzduchu na spustenie výrobku.	Odmerajte tlak vzduchu. Pozrite si časť <i>Technické údaje na strane 12</i> .
	Príliš nízky prietok vzduchu na spustenie výrobku.	Odmerajte prietok vzduchu. Pozrite si časť <i>Technické údaje na strane 12</i> .
	Netesnosť v prírodných hadiciach.	Správne pripevnite svorky na prírodné hadice. V prípade potreby vymeňte prírodné hadice.
	Nedostatočné namazanie výrobku.	Namažte výrobok, pozrite si časť <i>Mazanie výrobku na strane 6</i> .
	Neúplne otvorený guľový ventil.	Úplne otvorte guľový ventil.
	Opotrebovaná lamela.	Vymeňte lamelu.
	Netesnosť tesnenia na spojke guľového ventilu.	Vymeňte tesnenie.
Keď sa hlava ponorného vibrátora položí na betón, vibrácie poklesnú.	Príliš nízky tlak vzduchu na spustenie výrobku.	Odmerajte tlak vzduchu. Pozrite si časť <i>Technické údaje na strane 12</i> .
	Príliš nízky prietok vzduchu na spustenie výrobku.	Odmerajte prietok vzduchu. Pozrite si časť <i>Technické údaje na strane 12</i> .
	Netesnosť v prírodných hadiciach.	Správne pripevnite svorky na prírodné hadice. V prípade potreby vymeňte prírodné hadice.
	Nedostatočné namazanie výrobku.	Namažte výrobok, pozrite si časť <i>Mazanie výrobku na strane 6</i> .
	Neúplne otvorený guľový ventil.	Úplne otvorte guľový ventil.
	Opotrebovaná lamela.	Vymeňte lamelu.
	Poškodená alebo chybná trubica.	Vymeňte trubicu.
Výrobok nepracuje v prašnom prostredí.	Piesok alebo prach v hlave vibrátora.	Demontujte a palivom vyčistíte všetky časti. Potom všetky časti namažte a hlavu ponorného vibrátora zmontujte.
	Zapchatý výfuk vzduchu.	Odstráňte upchatie z výfuku vzduchu.
Výrobok nepracuje vo vlhkom prostredí.	Do oleja vo výrobku sa primiešala vlhkosť.	Demontujte a palivom vyčistíte všetky časti. Potom všetky časti namažte a hlavu ponorného vibrátora zmontujte.
	Lamela absorbuje vodu a spôsobuje zablokovanie rotora.	Vypustite nádrž na vodu vzduchového kompresora. Demontujte a palivom vyčistíte všetky časti. Potom namažte všetky časti a vymeňte lamelu. Časti zmontujte. Výrobok odkladajte s hlavou ponorného vibrátora hore a otvoreným guľovým ventilom. Pod výrobok položte nádobu na zachytenie vytekajúceho paliva.

Skladovanie a likvidácia

Skladovanie

- Pred uskladnením výrobok vyčistite.
- Výrobok skladujte na suchom mieste, ktoré je chránené pred mrazom.
- Výrobok skladujte v uzamknutom priestore mimo dosahu detí a neoprávnených osôb.

Likvidácia výrobku

- Dodržiavajte miestne požiadavky v oblasti recyklácie a platné predpisy.
- Keď už výrobok nepoužívate, pošlite ho predajcovi spoločnosti alebo ho zlikvidujte v recyklačnom zariadení.

Technické údaje

Technické údaje

	AY 27	AY 37	AY 47	AY 57	AY 67	AY 77	AY 87	AY 107	AY 157
Spotreba vzduchu, m ³ /min	0,36	0,46	0,70	1,00	1,00	1,37	1,60	1,90	2,70
Otáčky pri plnom zaťažení, min-1	21000	19000	18000	18000	17500	16000	15900	15000	12000
Hmotnosť, kg/lb	0,7/1,5	1,5/3,3	2,8/6,2	4,5/9,9	7,9/17,4	8,9/19,6	9,7/21,4	17,7/39	28/61,7
Emisie hluku									
Hladina akustického tlaku L _p pri uchu operátora, dB (A) ¹	84,50	89,20	95,80	95,00	94,00	98,00	94,00	96,30	92,40
Odchýlka efektívneho zrýchlenia pri zaťažení (K) (m/s ²) ²	0,51	1,02	2,39	2,13	2,10	2,38	1,95	2,91	12,29
Odchýlka (K)	0,05	-	-	0,21	1,17	0,87	-	-	-

Typ oleja	Nízke teploty	Stredné teploty	Vysoké teploty
Motorový olej	Hydraulický motorový olej s viskozitou 5W40	Štandardný motorový olej s viskozitou 10W40	Vysokoviskózný olej s viskozitou 20W40-20W50
Olej pre pneumatiké nástroje	Olej bez detergentov s viskozitou 20 až 30 (SAE)		

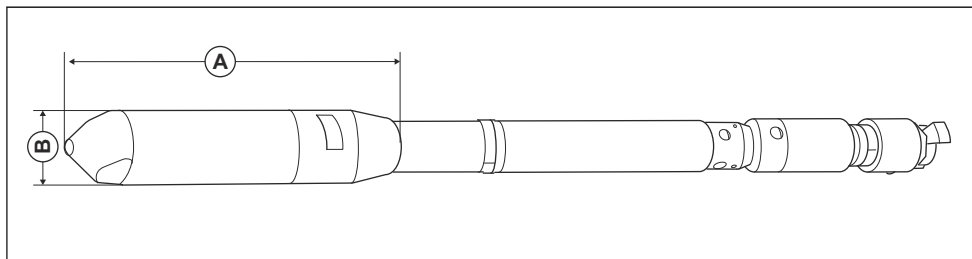
Vyhlasenie o úrovni hluku a vibrácií

Tieto deklarované hodnoty boli získané laboratórnymi typovými skúškami v súlade s uvedenou smernicou alebo normami a sú vhodné na porovnanie s deklarovanými hodnotami iných výrobkov testovaných v súlade s tou istou smernicou alebo normami. Tieto deklarované hodnoty nie sú vhodné na použitie pri hodnotení rizík a hodnoty namerané na jednotlivých pracoviskách môžu byť vyššie. Skutočné hodnoty expozície a riziko poškodenia u jednotlivých používateľov sú jedinečné a závisia od spôsobu, akým používateľ pracuje, v akom materiáli sa výrobok používa, ako aj od času vystavenia a fyzického stavu používateľa a stavu samotného výrobku.

¹ Emisie hluku namerané vo vzduchu vo vzdialenosti 1 m od výrobku podľa normy EN ISO 6081. Odchýlka: ±3 dB

² Vážené efektívne zrýchlenie merané vo vode s pohonom jedného hrabla na hadici vo vzdialenosti 2 m od konca hrabla (m/s²), podľa normy EN ISO 5349-1.

Rozmery výrobku



Typ	AY 27	AY 37	AY 37	AY 57	AY 67	AY 77	AY 87	AY 107	AY 157
A dĺžka, mm/palce	254 (9,99)	267 (10,50)	316 (12,44)	344 (13,54)	365 (14,37)	398 (15,66)	410 (16,14)	415 (16,33)	430 (16,92)
B priemer, mm/palce	26 (1,02)	36 (1,42)	47 (1,85)	56 (2,20)	67 (2,64)	77 (3,03)	87 (3,43)	108 (4,25)	155 (6,10)

ES vyhlásenie o zhode

ES vyhlásenie o zhode

My, spoločnosť **Husqvarna AB**, SE-561 82 Huskvarna,
Švédsko, tel.: +46-36-146500, vyhlasujeme s plnou
zodpovednosťou, že výrobok:

Popis	Ponorný vibrátor do betónu
Značka	Husqvarna
Typ/model	AY 27/37/47/57/67/77/87/107/157
Identifikácia	Výrobné čísla od roku 2020 a novšie

plne spĺňa nasledujúce smernice a nariadenia EÚ:

Smernice/Nariadenia	Popis
2006/42/ES	„o strojových zariadeniach“

a že sa pri ňom uplatňujú nasledujúce harmonizované
normy a technické špecifikácie:

EN 12649:2008+A1:2011

Partille, 2020-03-06



Martin Huber

Riaditeľ výskumu a vývoja, Betónové povrchy a podlahy

Husqvarna AB, divízia stavebníctva (Construction
Division)

Zodpovedný za technickú dokumentáciu



www.husqvarnacp.com

Pôvodné pokyny

1140668-68



2020-09-25