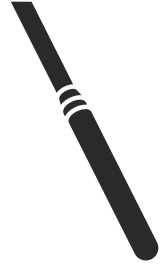




 **Husqvarna**[®]



AY 27, AY 37, AY 47, AY 57, AY 67, AY 77,
AY 87, AY 107, AY 157

Inhoud

Inleiding.....	2	Probleemoplossing.....	9
Veiligheid.....	3	Opbergen en afdanken.....	11
Werking.....	5	Technische gegevens.....	12
Onderhoud.....	6	EG verklaring van overeenstemming.....	14

Inleiding

Productbeschrijving

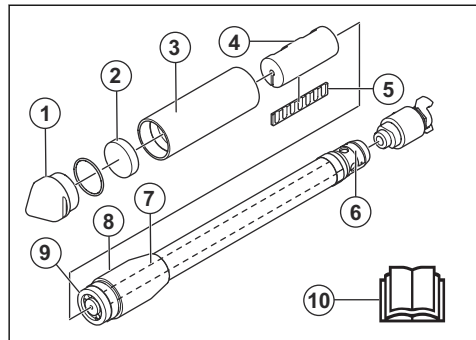
Het product is een betontrilnaald. Het product heeft een pneumatisch bediende motor die slechts 2 bewegende delen bevat. Het product wordt via de luchtklep van perslucht voorzien.

Op de modellen AY 27, AY 37, AY 47, AY 57, AY 67, AY 77, AY 87 kan als optie een automatisch smeersysteem worden aangebracht. Het automatische smeersysteem wordt geleverd door de fabrikant van de luchtcompressor.

Gebruik

Dit product is uitsluitend bedoeld voor professioneel gebruik. Het product verwijdert luchtbellens uit nat beton. Gebruik het product niet voor andere taken.

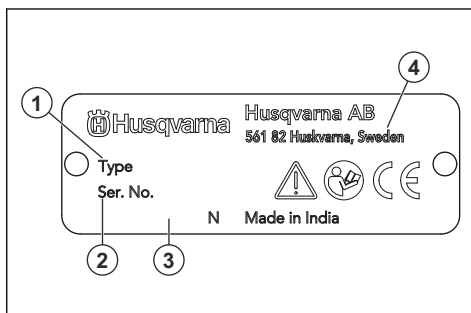
Productoverzicht



1. Einddop
2. Voorste flens
3. Buis
4. Rotor
5. Lamel
6. Productplaatje

7. Binnenslang
8. Achterste connector
9. Achterste flens
10. Bedieningshandleiding

Productplaatje



1. Producttype
2. Serienummer
3. Toerental, tpm
4. Fabrikant

Productaansprakelijkheid

Zoals uiteengezet in de wet voor productaansprakelijkheid zijn wij niet aansprakelijk voor schade die door ons product wordt veroorzaakt, indien:

- het product niet goed is gerepareerd.
- het product is gerepareerd met onderdelen die niet van de fabrikant afkomstig zijn, of onderdelen die niet zijn goedgekeurd door de fabrikant.
- het product een accessoire bevat dat niet afkomstig is van de fabrikant of niet is goedgekeurd door de fabrikant.
- het product niet is gerepareerd door een erkend servicepunt of door een erkende autoriteit.

Veiligheidsdefinities

Waarschuwingen, voorzorgsmaatregelen en opmerkingen worden gebruikt om te wijzen op belangrijke delen van de handleiding.



WAARSCHUWING: Wordt gebruikt om te wijzen op de kans op ernstig of fataal letsel voor de gebruiker of omstanders wanneer de instructies in de handleiding niet worden gevolgd.



OPGELET: Wordt gebruikt indien er een risico bestaat op schade aan het product en andere eigendommen of aan de omgeving wanneer de instructies in de handleiding niet worden gevolgd.

Let op: Geven verdere informatie die nodig is in een bepaalde situatie.

Algemene veiligheidsinstructies



WAARSCHUWING: Lees de volgende waarschuwingen voordat u het product gaat gebruiken.

- Dit product kan bij onvoorzichtig of onjuist gebruik een gevaarlijk gereedschap zijn. Dit product kan ernstig of fataal letsel toebrengen aan de gebruiker of anderen. Het is erg belangrijk dat u deze gebruiksaanwijzing leest en begrijpt voordat u dit product gaat gebruiken.
- Bewaar alle waarschuwingen en instructies.
- U dient alle toepasselijke wet- en regelgeving in acht te nemen.
- De gebruiker en de werkgever van de gebruiker dienen op te hoogte te zijn van de risico's tijdens het gebruik van het product en moeten deze voorkomen.
- Zorg ervoor dat dit product alleen wordt gebruikt door personen die de inhoud van de gebruikershandleiding hebben gelezen en begrepen.
- Gebruik het product alleen als u voorafgaand aan gebruik training hebt ontvangen. Zorg ervoor dat alle gebruikers getraind worden.
- Laat het product niet door een kind bedienen.
- Het product mag alleen worden gebruikt door goedgekeurde personen.
- De gebruiker is verantwoordelijk indien ongelukken gebeuren met andere mensen of hun eigendommen.
- Gebruik het product nooit als u moe of ziek bent, of onder invloed van alcohol, drugs of medicijnen verkeert.
- Wees altijd voorzichtig en gebruik uw gezond verstand.

- Dit product produceert tijdens bedrijf een elektromagnetisch veld. Dit veld kan onder bepaalde omstandigheden de werking van actieve of passieve medische implantaten verstoren. Om het risico op ernstig of fataal letsel te verminderen, raden we personen met een medisch implantaat aan om contact op te nemen met hun arts en de fabrikant van het medische implantaat voordat ze dit product gebruiken.
- Houd het product schoon. Zorg ervoor dat u de aanduidingen en stickers duidelijk kunt lezen.
- Gebruik het product niet als het defect is.
- Breng geen wijzigingen aan dit product aan.
- Gebruik het product niet als de mogelijkheid bestaat dat andere personen wijzigingen aan het product hebben aangebracht.

Veiligheidsinstructies voor bediening



WAARSCHUWING: Lees de volgende waarschuwingen voordat u het product gaat gebruiken.

- Zorg ervoor dat u weet hoe u het product in een noodsituatie snel kunt stopzetten.
- De gebruiker moet beschikken over de fysieke kracht die nodig is om het product veilig te kunnen gebruiken.
- Maak altijd gebruik van persoonlijke beschermingsmiddelen. Zie *Persoonlijke beschermingsuitrusting op pagina 4*.
- Zorg ervoor dat er alleen goedgekeurde personen in het werkgebied zijn.
- Zorg dat het werkgebied schoon en goed verlicht is.
- Zorg ervoor dat u stabiel en veilig staat tijdens het gebruik.
- Zorg ervoor dat er geen vet of olie op de handgreep zit.
- Gebruik het product niet in gebieden waar brand of explosies kunnen optreden.
- Het product kan objecten met hoge snelheid uitwerpen. Zorg ervoor dat alle personen in de werkomgeving gebruikmaken van goedgekeurde persoonlijke beschermingsmiddelen. Verwijder losse voorwerpen uit het werkgebied.
- Voordat u het product achterlaat, moet u het product stopzetten en de stekker uit het stopcontact halen.
- Zorg ervoor dat er geen kleding, lang haar en juwelen vast komen te zitten in bewegende delen.
- Ga niet op het product zitten.
- Sla niet op het product.
- Zorg ervoor dat u of andere personen niet bekneeld kunnen raken en over kabels, slangen en assen in het werkgebied kunnen vallen.

- Controleer voordat u het product gebruikt of er geen verborgen bedrading, elektrische kabels of andere elektrische bronnen aanwezig zijn. Gebruik het product alleen als u weet dat het zich in een veilige werkomgeving bevindt.

Trillingsveiligheid



WAARSCHUWING: Lees de volgende waarschuwingen voordat u het product gaat gebruiken.

- Tijdens het gebruik van het product gaan trillingen van het product naar de gebruiker. Regelmatig en frequent gebruik van het product kan letsel bij de gebruiker veroorzaken of verergeren. Letsel kan optreden in vingers, handen, polsen, armen, schouders en/of zenuwen en bloedtoevoer of andere lichaamsdelen. Het letsel kan slepend en/of blijvend zijn, en het kan geleidelijk toenemen in de loop van weken, maanden of jaren. Het letsel kan bestaan uit schade aan het bloedcirculatiesysteem, het zenuwstelsel, de gewrichten en andere lichaamsstructuren.
- Symptomen kunnen zich voordoen tijdens het gebruik van het product of op andere momenten. Als u symptomen hebt en het product blijft gebruiken, kunnen de symptomen toenemen of permanent worden. Als deze of andere symptomen zich voordoen, neem dan medische hulp:
 - Verstijving, gevoelloosheid, tintelingen, prikken, pijn, een brandend gevoel, kloppen, stijfheid, onhandigheid, krachtverlies, veranderingen in huidskleur of conditie.
- Symptomen kunnen toenemen bij lage temperaturen. Gebruik warme kleding en houd uw handen warm en droog wanneer u het product in koude omgevingen gebruikt.
- Voer onderhoud uit aan en bedien het product zoals vermeld in de gebruikershandleiding, om een correct trillingsniveau te handhaven.
- Het product heeft een trillingsdempingsysteem dat de trillingen van de handgrepen naar de gebruiker vermindert. Laat het product het werk doen. Duw het product niet met kracht vooruit. Houd het product lichtjes vast aan de handgrepen, maar zorg ervoor dat u het product onder controle hebt en het veilig bedient. Duw de handgrepen niet verder dan nodig tegen de eindaanslagen.
- Houd uw handen alleen op het handvat of de handgrepen. Houd alle andere lichaamsdelen uit de buurt van het product.
- Stop het product onmiddellijk als er plotseling sterke trillingen optreden. Ga niet verder met het gebruik tot de oorzaak van de toegenomen trillingen is weggenomen.

Bescherming tegen stof



WAARSCHUWING: Lees de volgende waarschuwingen voordat u het product gaat gebruiken.

- Gebruik van het product kan stof in de lucht veroorzaken. Stof kan ernstig letsel en permanente gezondheidsproblemen veroorzaken. Silicastof wordt door verschillende instanties als schadelijk beschouwd. Hieronder volgen enkele voorbeelden van dergelijke gezondheidsproblemen:
 - De fatale longaandoeningen chronische bronchitis, silicose en longfibrose
 - Kanker
 - Geboortefwijkingen
 - Huidontsteking
- Gebruik de juiste apparatuur om de hoeveelheid stof en dampen in de lucht te verminderen en om stof op werkuitrusting, oppervlakken, kleding en lichaamsdelen te verminderen. Voorbeelden van beschermende elementen zijn stofvangsystemen en watersprays om het stof te binden. Verminder waar mogelijk stof bij de bron. Zorg ervoor dat de apparatuur correct wordt geïnstalleerd en gebruikt en dat er regelmatig onderhoud wordt uitgevoerd.
- Gebruik goedgekeurde ademhalingsbescherming. Zorg ervoor dat adembescherming wordt gebruikt bij gevaarlijke materialen in het werkgebied.
- Zorg ervoor dat er toereikende ventilatie in het werkgebied is.
- Richt indien mogelijk de uitlaat van het product op een plaats waar er geen stof in de lucht kan komen.

Geluidsveiligheid



WAARSCHUWING: Lees de volgende waarschuwingen voordat u het product gaat gebruiken.

- Hoge geluidsniveaus en langdurige blootstelling aan lawaai kunnen gehoorverlies veroorzaken.
- Om het geluidsniveau tot een minimum te beperken, moet u het product onderhouden en bedienen zoals beschreven in de gebruikershandleiding.
- Gebruik goedgekeurde gehoorbescherming wanneer u het product gebruikt.
- Let op alarmsignalen en luide stemmen wanneer u gehoorbescherming gebruikt. Verwijder de gehoorbescherming wanneer het product is gestopt, tenzij gehoorbescherming nodig is voor het geluidsniveau in de werkomgeving.

Persoonlijke beschermingsuitrusting



WAARSCHUWING: Lees de volgende waarschuwingen voordat u het product gaat gebruiken.

- Draag tijdens het gebruik van het product altijd goedgekeurde persoonlijke beschermingsuitrusting. Persoonlijke beschermingsuitrusting kunnen niet alle risico's uitsluiten maar kunnen de ernst van eventueel letsel helpen beperken. Vraag uw dealer u te helpen bij het kiezen van de juiste beschermingsuitrusting.
- Controleer regelmatig de toestand van uw persoonlijke beschermingsmiddelen.
- Draag een goedgekeurde veiligheidshelm.
- Gebruik goedgekeurde gehoorbescherming.
- Gebruik goedgekeurde ademhalingsbescherming.
- Gebruik goedgekeurde oogbescherming met zijbescherming.
- Draag veiligheidshandschoenen.
- Gebruik laarzen met stalen neus en antislipzool.
- Gebruik goedgekeurde werkkleding of gelijkwaardige nauwsluitende kleding met lange mouwen en lange broekspijpen.

Veiligheidsinstructies voor pneumatische luchtslangen



WAARSCHUWING: Een losgeraakte pneumatische luchtslang kan willekeurig en met kracht bewegen. Er bestaat een risico op letsel of de dood als de gebruiker of omstanders door een pneumatische luchtslang worden geraakt. Lees de volgende waarschuwingen voordat u het product gaat gebruiken.

- Controleer de pneumatische luchtslang en de aansluitingen op beschadiging. Vervang beschadigde onderdelen onmiddellijk.
- Controleer of alle connectoren voor de pneumatische luchtslang correct zijn aangebracht.
- Controleer of de pneumatische luchtslang correct is aangesloten.
- Gebruik de pneumatische slang niet om het product op te tillen of te verplaatsen.
- Koppel een onder druk staande pneumatische luchtslang niet los. Schakel, voordat u de pneumatische luchtslang loskoppelt, de luchtcompressor uit en gebruik de start-en-stop-functie op het product om de restdruk af te laten.
- Richt de luchtstroom nooit op u zelf of anderen. Lucht kan in de bloedcirculatie doordringen, wat dodelijk kan zijn.

- Gebruik geen perslucht om vuil van uw kleding te verwijderen.
- Als u klauwkoppelingen gebruikt, breng dan borgpennen aan en gebruik veiligheidskabels. Borgpennen en veiligheidskabels voorkomen dat de aansluitingen tussen pneumatische luchtslangen onderling en tussen een pneumatische luchtslang en een gereedschap verstoord raken.

Veiligheidsinstructies voor onderhoud



WAARSCHUWING: Lees de volgende waarschuwingen voordat u het product gaat gebruiken.

- Als het onderhoud niet correct en regelmatig wordt uitgevoerd, neemt de kans op letsel of schade aan het product toe.
- Maak altijd gebruik van persoonlijke beschermingsmiddelen. Zie *Persoonlijke beschermingsuitrusting op pagina 4*.
- Maak het product schoon om gevaarlijk materiaal te verwijderen voordat u het onderhoud uitvoert.
- Haal de stekker uit het stopcontact voordat u onderhoud uitvoert.
- Breng geen wijzigingen aan het product aan. Wijzigingen aan het product die niet zijn goedgekeurd door de fabrikant, kunnen leiden tot ernstig letsel of overlijden.
- Gebruik altijd originele accessoires en reserveonderdelen. Accessoires en wijzigingen die niet zijn goedgekeurd door de fabrikant, kunnen leiden tot ernstig letsel of overlijden.
- Vervang beschadigde, versleten of defecte onderdelen.
- Voer alleen onderhoud uit zoals beschreven in deze bedieningshandleiding. Laat een goedgekeurde servicewerkplaats alle andere onderhoudswerkzaamheden uitvoeren.
- Controleer na onderhoud het trillingsniveau in het product. Als dit niet correct is, neemt u contact op met een erkende servicewerkplaats.
- Laat een erkende servicewerkplaats regelmatig onderhoud aan het product uitvoeren.

Werking

Inleiding



WAARSCHUWING: Zorg dat u het hoofdstuk over veiligheid hebt gelezen en begrepen voordat u het product gebruikt.

Product starten en stoppen

1. Smeer het product. Zie *Het product smeren op pagina 6*.
2. Tap de watertank van de luchtcompressor af. Raadpleeg de bedieningshandleiding voor de luchtcompressor.

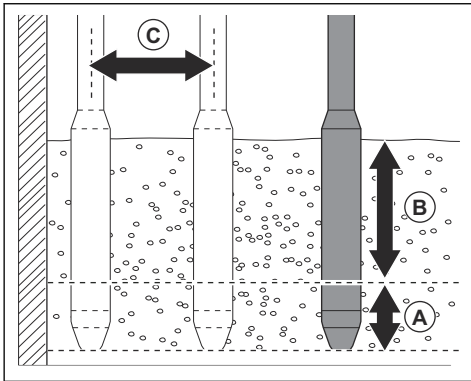
3. Sluit het product aan op de luchtcompressor.
4. Start de luchtcompressor.
5. Als de trilkop niet trilt, raak dan de zijkant van de trilkop aan om het trillen te starten.
6. Stop de luchtcompressor om het product te laten stoppen.
7. Breng olie aan in de trilkop en blaas lucht in het product om schade aan het product te voorkomen.

Het product gebruiken

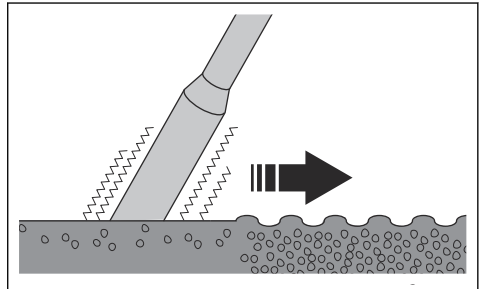


OPGELET: Gebruik het product niet om het beton naar de zijkant te verplaatsen.

1. Vul het beton in lagen met dezelfde dikte, 30-50 cm (B).
2. Plaats de trilkop circa 15 cm (A) omlaag tot in de dichtstbijzijnde onderste laag beton. Hierdoor worden de lagen beton correct gemengd.



3. Wacht ongeveer 10-20 seconden tot het oppervlak rond de trilkop glanzend is en er geen luchtballen naar het oppervlak komen.



4. Verwijder de trilkop langzaam zodat het beton het gat kan vullen vanaf de trilkop.
5. Plaats de trilkop tot in het beton op een afstand van 30-50 cm (C) vanaf de plek waar u deze eerder had geplaatst.
6. Voer stap 4 en 5 steeds opnieuw uit. Ga door tot de luchtballen volledig uit het betongebied zijn verwijderd.

Onderhoud

Inleiding



WAARSCHUWING: Zorg dat u het hoofdstuk over veiligheid hebt gelezen en begrepen voordat u onderhoud aan het product gaat uitvoeren.

Het product smeren

Het product wordt zonder olie geleverd. Als er een automatisch smeersysteem op de luchtcompressor is geïnstalleerd, is de door de luchtstroom meegevoerde olie voldoende. Als er geen automatisch smeersysteem op de luchtcompressor is geïnstalleerd, moet het product handmatig worden gesmeerd. Smeer het product elke dag of elke 4 uur bij continu bedrijf.

- Breng 4 cm³ olie aan in de snelkoppeling op de handgreep. Zie *Technische gegevens op pagina 12* voor het juiste type olie.

Product reinigen

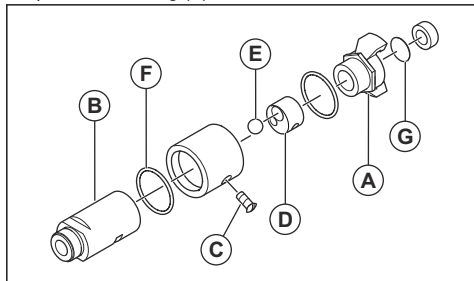


OPGELET: Reinig het product niet met een hogedrukspuit.

- Gebruik stromend water uit een slang om het product te reinigen.
- Verwijder na de werkzaamheden beton van de oppervlakken van het product voordat het beton hard wordt.
- Verwijder vet en olie van het handvat.

De koppeling van de luchtklep demonteren en monteren

1. Verwijder de klemkoppeling (A) van de productbehuizing (B).

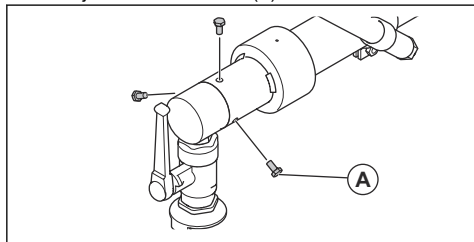


Let op: De productbehuizing (B) heeft een rechtse schroefdraad.

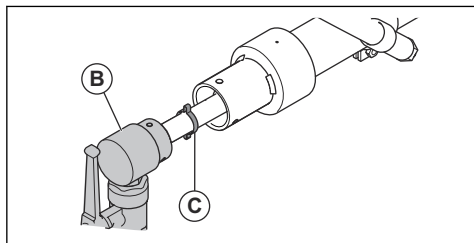
2. Verwijder de schroef (C).
3. Verwijder de kogelklep (D) en de kogel (E) van de luchtklep.
4. Vervang de O-ring (F) en het luchtfilter (G).
5. Monteer in de omgekeerde volgorde van verwijderen.

De trilkop demonteren en monteren (AY 157)

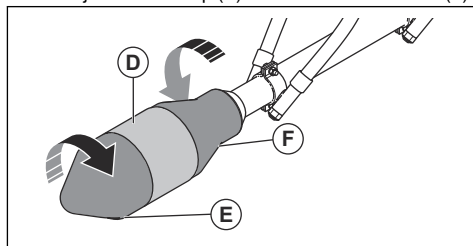
1. Verwijder de 3 schroeven (A).



2. Snijd de klem (C) door en druk de slangnippel (B) naar buiten.

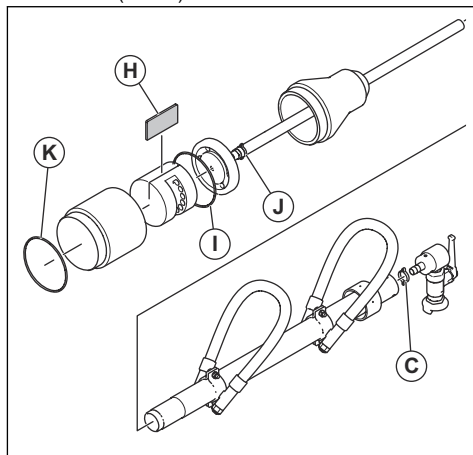


3. Plaats de buis van de trilkop (D) in een bankschroef. Verwijder de einddop (E) en de achterste houder (F).



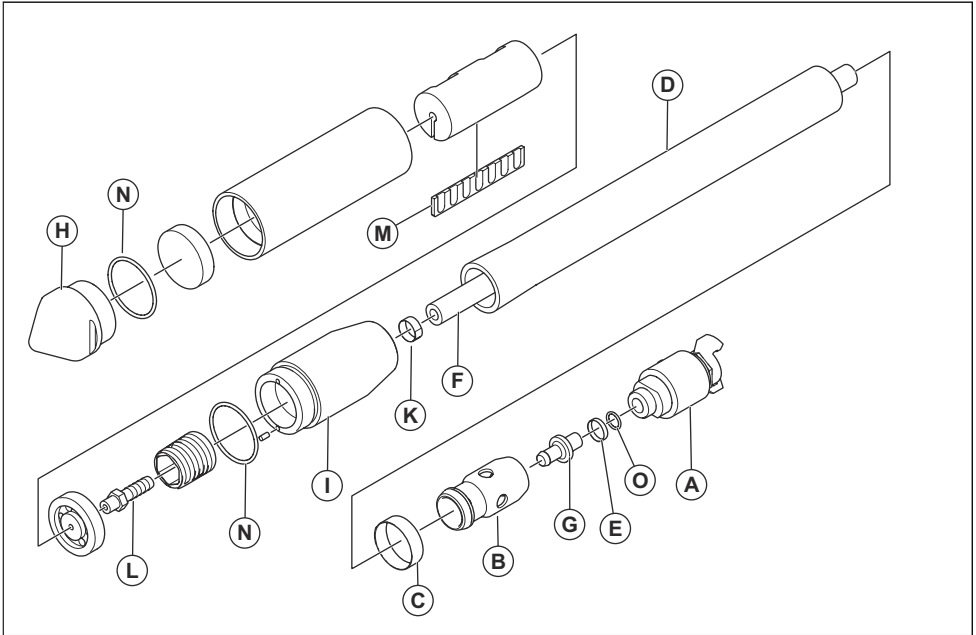
Let op: De einddop (E) heeft een rechtse schroefdraad. De achterste houder (F) heeft een linkse schroefdraad.

4. Vervang de lamel (H), de O-ringen (I en K) en de klemmen (C en J).



5. Smeer alle onderdelen licht.
6. Zet de trilkop weer in omgekeerde volgorde in elkaar.
7. Draai de einddop vast met het juiste aanhaalmoment. Zie *Aanhaalmoment en type draadborgmiddel op pagina 9*.

Overzicht (AY 27, AY 37, AY 47, AY 57, AY 67, AY 77, AY 87, AY 107)



De trilkop demonteren en monteren (AY 27, AY 37, AY 47, AY 57, AY 67, AY 77, AY 87, AY 107)

Zie *Overzicht (AY 27, AY 37, AY 47, AY 57, AY 67, AY 77, AY 87, AY 107)* op pagina 8 voor de afbeelding met betrekking tot deze taak.

1. Maak de luchtklep (A) los van de slanghouder (B).
2. Snijd de klem (C) door.
3. Verwijder de slang (D) van de slanghouder (B).
4. Snijd de klem (E) door en maak de inlaatslang (D) los van de slangnippel (G).
5. Plaats de buis in een bankschroef en verwijder de einddop (H) en de slanghouder (I).

Let op: De einddop (H) heeft een rechtse schroefdraad. De slanghouder (I) heeft een linkse schroefdraad.

6. Verwijder de slanghuls (J) en demonteer de uitlaatslang (D).
7. Snijd de klem (K) door en maak de inlaatslang los van de slangnippel (L).
8. Vervang de lamel (M), de O-ringen (N en O) en de klemmen (C, E en K).
9. Zorg ervoor dat de lamel soepel in de rotorsleuf valt. Wrijf zo nodig met schuurlijnen over de lamel.

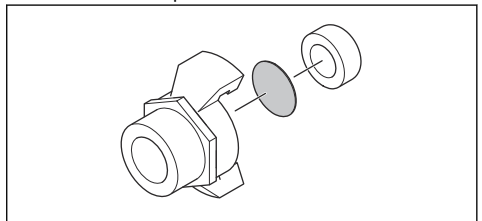
10. Smeer alle onderdelen licht.

11. Zet de trilkop weer in omgekeerde volgorde in elkaar.

12. Draai de einddop en de slanghouder vast met het juiste aanhaalmoment. Zie *Aanhaalmoment en type draadborgmiddel* op pagina 9.

Het luchtfilter inspecteren

1. Demonteer de koppeling van de luchtklep. Zie *De koppeling van de luchtklep demonteren en monteren* op pagina 7.
2. Controleer het luchtfilter. Vervang het luchtfilter indien het verstopt is.



De trilkop reinigen en inspecteren

Let op: Vervang de O-ringen regelmatig.

1. Controleer de trilkop op beschadiging en slijtage. Vervang beschadigde onderdelen.
2. Reinig alle onderdelen.
3. Vul de trilkop met olie, zie *Het product smeren op pagina 6*.
4. Controleer de einddop op beschadiging. Vervang de einddop als deze beschadigd is.

Aanhaalmoment en type draadborgmiddel

Trilkop	Draadborgmiddel voor de einddop	Aanhaalmoment, Nm	
		Einddop	Slanghouder
AY 27	LOCTITE®270™	21	21
AY 37	LOCTITE®270™	50	50
AY 47	LOCTITE®270™	265	265
AY 57	LOCTITE®270™	340	340
AY 67	LOCTITE®270™	600	600
AY 77	LOCTITE®270™	880	880
AY 87	LOCTITE®270™	1200	1200
AY 107	LOCTITE®270™	1700	1700
AY 157	LOCTITE®270™	NVT	NVT

Probleemoplossing

Probleem	Oorzaak	Oplossing
Het product start niet.	Er is geen luchtdruk.	Controleer de luchtstroom en de luchtdruk.
	Er is geen luchtstroom.	Controleer of de luchtcompressor is ingeschakeld en of het product correct is aangesloten op de slang.
	De kogelklep is gesloten.	Open de kogelklep.
	De luchtuitlaat is geblokkeerd.	Verwijder de blokkade.

Probleem	Oorzaak	Oplissing
De lucht stroomt rechtstreeks door de uitlaat of de het product trilt traag.	De rotor is geblokkeerd.	Schud de buis voorzichtig wanneer de buis onder druk staat. Verwijder de einddop en reinig de onderdelen.
	De luchtdruk is te laag om het product te starten.	Meet de luchtdruk. Zie <i>Technische gegevens op pagina 12</i> .
	Er is te weinig luchtstroom om het product te starten.	Meet de luchtstroom. Zie <i>Technische gegevens op pagina 12</i> .
	Er is lekkage in de toevoerslangen.	Bevestig de klemmen op correcte wijze op de toevoerslangen. Vervang de toevoerslangen indien nodig.
	Het product is niet voldoende gesmeerd.	Smeer het product, zie <i>Het product smeren op pagina 6</i> .
	De kogelklep is niet volledig geopend.	Open de kogelklep volledig.
	De lamel is versleten.	Vervang de lamel.
	De afdichting op de kogelklepkoppeling vertoont lekkage.	Vervang de afdichting.
De trillingen nemen af wanneer de trilkop in beton wordt geplaatst.	De luchtdruk is te laag om het product te starten.	Meet de luchtdruk. Zie <i>Technische gegevens op pagina 12</i> .
	Er is te weinig luchtstroom om het product te starten.	Meet de luchtstroom. Zie <i>Technische gegevens op pagina 12</i> .
	Er is lekkage in de toevoerslangen.	Bevestig de klemmen op correcte wijze op de toevoerslangen. Vervang de toevoerslangen indien nodig.
	Het product is niet voldoende gesmeerd.	Smeer het product, zie <i>Het product smeren op pagina 6</i> .
	De kogelklep is niet volledig geopend.	Open de kogelklep volledig.
	De lamel is versleten.	Vervang de lamel.
	De buis is beschadigd of defect.	Vervang de buis.
Het product werkt niet in een stoffige omgeving.	Er is zand of stof in de trilkop.	Demonteer en reinig alle onderdelen met brandstof. Smeer vervolgens alle onderdelen en monteer de trilkop.
	De luchtuitlaat is geblokkeerd.	Verwijder de verstopping uit de luchtuitlaat.

Probleem	Oorzaak	Oplossing
Het product werkt niet in een vochtige omgeving.	De olie in het product is vermengd geraakt met vocht.	Demonteer en reinig alle onderdelen met brandstof. Smeer vervolgens alle onderdelen en monteer de trilkop.
	De lamel absorbeert water en veroorzaakt een verstopping in de rotor.	Tap de watertank van de luchtcompressor af.
		Demonteer en reinig alle onderdelen met brandstof. Smeer vervolgens alle onderdelen en vervang de lamel. Monteer de onderdelen. Sla het product op met de trilkop naar boven en de kogelklep open. Plaats een opvangbak onder het product om de brandstof op te vangen.

Opbergen en afdanken

Opslag

- Reinig het product voordat het wordt opgeslagen.
- Bewaar het product in een droge en vorstvrije ruimte.
- Bewaar het product in een afgesloten ruimte om toegang door kinderen of onbevoegde personen te verhinderen.

Het product afvoeren

- Neem de plaatselijk geldende wet- en regelgeving voor recycling in acht.
- Wanneer het product niet langer wordt gebruikt, stuur het dan naar de dealer of voer het af via een recyclingslocatie.

Technische gegevens

Technische gegevens

	AY 27	AY 37	AY 47	AY 57	AY 67	AY 77	AY 87	AY 107	AY 157
Luchtverbruik, m ³ /min	0,36	0,46	0,70	1,00	1,00	1,37	1,60	1,90	2,70
Toerental bij vollast, min-1	21000	19000	18000	18000	17500	16000	15900	15000	12000
Gewicht, kg/lb	0,7/1,5	1,5/3,3	2,8/6,2	4,5/9,9	7,9/17,4	8,9/19,6	9,7/21,4	17,7/39	28/61,7
Geluidsemissies									
Geluidsdrukniveau L _p bij het oor van de gebruiker, dB(A) ¹	84,50	89,20	95,80	95,00	94,00	98,00	94,00	96,30	92,40
Onzekerheidsmarge gewogen effectieve acceleratie (K), m/s ² ²	0,51	1,02	2,39	2,13	2,10	2,38	1,95	2,91	12,29
Onzekerheidsmarge (K)	0,05	–	–	0,21	1,17	0,87	–	–	–

Type olie	Lage temperaturen	Gemiddelde temperaturen	Hoge temperaturen
Motorolie	Motorolie met viscositeit 5W40	Standaardmotorolie met viscositeit 10W40	Olie met hoge viscositeit 20W40-20W50
Olie voor pneumatisch gereedschap	Olie zonder additieven met een viscositeit van 20 tot 30 (SAE)		

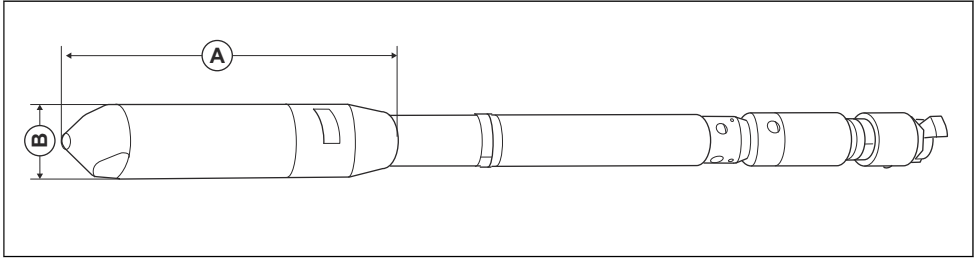
Verklaring inzake geluid- en trillingsemissies

Deze aangegeven waarden zijn verkregen door middel van typeonderzoek in een laboratorium in overeenstemming met de genoemde richtlijn of normen en zijn geschikt voor vergelijking met aangegeven waarden van andere producten die volgens dezelfde richtlijn of normen zijn getest. Deze aangegeven waarden zijn niet geschikt voor gebruik ten behoeve van risicoanalyses. Waarden die worden gemeten op afzonderlijke werkplekken, kunnen hoger zijn. De werkelijke blootstellingswaarden en het risico op letsel dat een individuele gebruiker ondervindt, zijn uniek en zijn afhankelijk van de manier waarop de gebruiker werkt, het materiaal waarvoor het product gebruikt wordt, de blootstellingstijd en de fysieke toestand van de gebruiker en de toestand van het product.

¹ Geluidsniveau gemeten in lucht op 1 m van het product conform EN ISO 6081. Onzekerheidsmarge: ± 3 dB

² Gewogen effectieve acceleratie gemeten in water bij aandrijving van één trilnaald, op de slang, op 2 meter van het uiteinde van de trilnaald (m/s²), volgens EN ISO 5349-1.

Productafmetingen



Type	AY 27	AY 37	AY 37	AY 57	AY 67	AY 77	AY 87	AY 107	AY 157
A Lengte, mm/inch	254 (9,99)	267 (10,50)	316 (12,44)	344 (13,54)	365 (14,37)	398 (15,66)	410 (16,14)	415 (16,33)	430 (16,92)
B Diameter, mm/inch	26 (1,02)	36 (1,42)	47 (1,85)	56 (2,20)	67 (2,64)	77 (3,03)	87 (3,43)	108 (4,25)	155 (6,10)

EG verklaring van overeenstemming

EG verklaring van overeenstemming

Wij, **Husqvarna AB**, SE-561 82 Huskvarna, Zweden, tel:
+46-36-146500, verklaren onder onze
alleenverantwoordelijkheid dat het product:

Beschrijving	Betontrilnaald
Merk	Husqvarna
Type/model	AY 27/37/47/57/67/77/87/107/157
Identificatie	Serienummers vanaf 2020 en verder

volledig voldoet aan de volgende EU-richtlijnen en -
regelgeving:

Richtlijn/Verordening	Beschrijving
2006/42/EG	"betreffende machines"

en dat de volgende geharmoniseerde normen en/of
technische specificaties zijn toegepast:

EN 12649:2008+A1:2011

Partille, 2020-03-06



Martin Huber

R&D Director, betonnen oppervlakken en vloeren

Husqvarna AB, Construction-divisie

Verantwoordelijk voor technische documentatie



www.husqvarnacp.com

Originele instructies

1140668-36



2020-09-25