



 **Husqvarna**[®]



LT 8005

Obsah

Úvod.....	2	Přeprava, skladování a likvidace.....	12
Bezpečnost.....	4	Technické údaje.....	13
Provoz.....	8	ES Prohlášení o shodě.....	16
Údržba.....	9		

Úvod

Popis výrobku

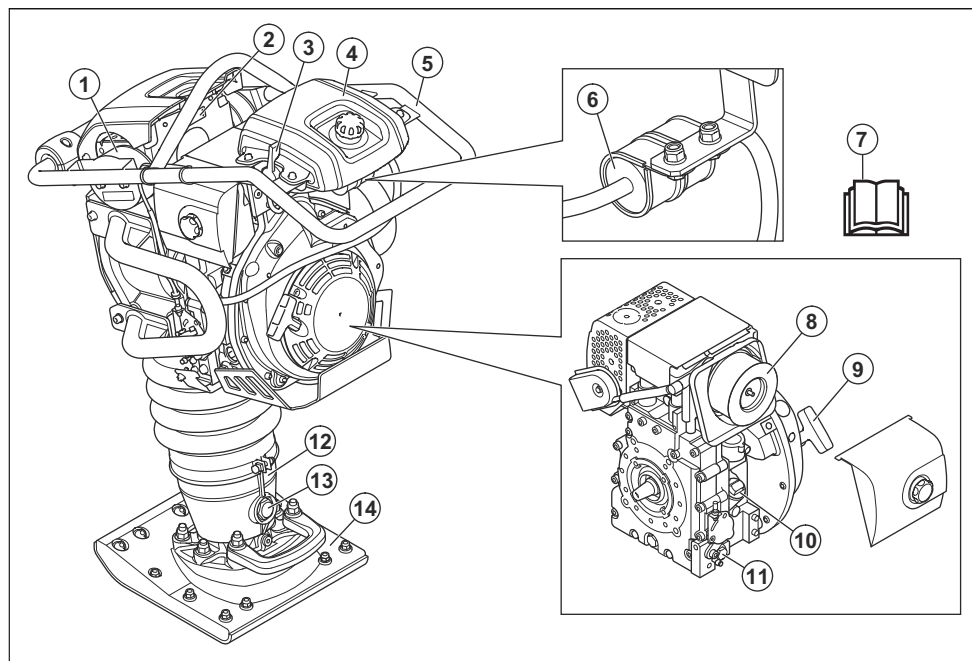
Jedná se o pěch pro zhutňování zrnité zeminy, jemnozrné zeminy a půdy s vysokým obsahem jílu.

Zamýšlené použití

Výrobek je určen pouze pro profesionální provoz. Tento výrobek se používá pro zhutňování v příkopech, kolem

potrubí nebo v jiných malých prostorech. Příkladem takových prací jsou základy domu a parkoviště. K jiným činnostem výrobek nepoužívejte.

Popis výrobku



1. Jednotky tlumení vibrací
2. Typový štítek
3. Ovládání plynu
4. Palivová nádrž
5. Rukojeť
6. Palivový filtr
7. Návod k používání

8. Vzduchový filtr
9. Rukojeť startéru
10. Olejová nádrž / olejová měřka
11. Vypouštěcí zátka pro motorový olej
12. Noha pěchu
13. Sklíčko průzoru pro olej v pružinové noze pěchu
14. Patka pěchu

Ovládání plynu

Ovládání plynu má 3 různé polohy:



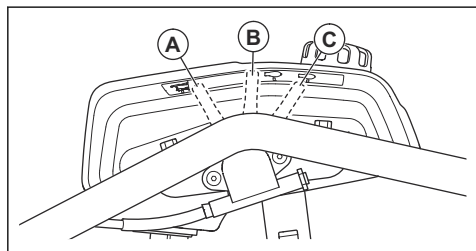
Poloha provozního režimu (A)



Poloha spuštění motoru / volnoběžných otáček (B)



Poloha zastavení (C)



Symbole na výrobku



VAROVÁNÍ: Tento výrobek může být nebezpečný a způsobit obsluze či dalším osobám vážné zranění. Buďte opatrní a výrobek používejte správně.



Pečlivě si prostudujte návod a před tím, než tento výrobek budete používat, se ujistěte o tom, že pokynům rozumíte.



Vždy používejte ochranu sluchu.



Používejte boty s ocelovou špičkou a protiskluzovou podrážkou.



Horký povrch.



Pružina může vylétnout a způsobit zranění.



Pouze motorová nafta s velmi nízkým obsahem síry.



Výrobek zvedejte za tuto část bezpečnostního rámu.



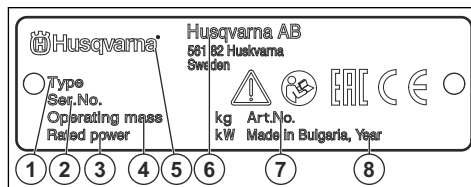
Emise hluku do okolí dle směrnice EU. Emise výrobku jsou uvedeny v části *Technické údaje na strani 13* a na štítku.



Tento výrobek vyhovuje platným směrnici EU.

Povšimněte si: Další symboly/štítky na výrobku se týkají zvláštních certifikačních požadavků pro určité obchodní trhy.

Typový štítek



1. Druh výrobku
2. Výrobní číslo s datem výroby, rokem, týdnem a pořadovým číslem
3. Jmenovitý výkon
4. Hmotnost výrobku
5. Značka
6. Výrobce a adresa výrobce
7. Objednací číslo
8. Rok výroby

Emise Euro V



VÝSTRAHA: Manipulace s motorem vede k zneplatnění typového schválení EU tohoto výrobku.

Odpovědnost za výrobek

Jak uvádí zákon o odpovědnosti za výrobek, neneseme odpovědnost za žádnou škodu způsobenou našim výrobkem, pokud:

- byl výrobek nesprávně opraven.

- byl výrobek opraven pomocí součástí od jiného výrobce nebo součástí, které nejsou výrobcem schváleny.
- má výrobek příslušenství od jiného výrobce nebo příslušenství, které není výrobcem schváleno.
- výrobek nebyl opraven ve schváleném servisním středisku nebo schváleným odborníkem.

Bezpečnost

Definice týkající se bezpečnosti

Varování, upozornění a poznámky slouží jako upozornění na specifické důležité části návodu.



VÝSTRAHA: Používá se v případě nebezpečí úrazu nebo usmrcení osobou nebo okolních osob, pokud nejsou dodrženy pokyny uvedené v této příručce.



VAROVÁNÍ: Používá se v případě nebezpečí poškození výrobku, dalších materiálů či škod na majetku v blízkém okolí, pokud nejsou dodrženy pokyny uvedené v této příručce.

Povšimněte si: Používá se k poskytnutí dalších informací, které jsou nezbytné v dané situaci.

Obecné bezpečnostní pokyny



VÝSTRAHA: Před použitím výrobku si přečtěte následující varování.

- Při neopatrném nebo nesprávném použití se stává tento výrobek velmi nebezpečným nástrojem. Tento výrobek může způsobit osobě a dalším osobám vážné zranění. Než začnete výrobek používat, musíte si prostudovat tento návod k použití a porozumět jeho obsahu.
- Uložte si veškerá upozornění a pokyny.
- Dodržujte všechny platné zákony a předpisy.
- Obsluha a její zaměstnavatel musí znát rizika během provozu výrobku a předcházet jim.
- Nedovolte osobám používat výrobek, dokud si nepřečtely návod k používání a neporozuměly jeho obsahu.
- Nepoužívejte výrobek, pokud před použitím neabsolvujete školení. Zajistěte, aby všichni uživatelé absolvovali školení.
- Výrobek smí obsluhovat pouze schválené osoby.
- Obsluha je odpovědná za škodu způsobenou jiným osobám nebo na jejich majetku.
- Nepoužívejte výrobek, jste-li unavení, nemocní nebo pod vlivem alkoholu, drog nebo léků.
- Buďte stále opatrní a používejte zdravý rozum.
- Tento výrobek vytváří během provozu elektromagnetické pole. Toto pole může za určitých okolností narušovat funkci aktivních či pasivních implantovaných lékařských přístrojů. Za účelem snížení rizika možného vážného nebo smrtelného zranění doporučujeme osobám s implantovanými lékařskými přístroji poradit se před použitím výrobku s lékařem a s výrobcem implantovaného lékařského přístroje.
- Udržujte výrobek čistý. Ujistěte se, že jsou značky a štítky dobře čitelné.
- Nepoužívejte výrobek, pokud je vadný.
- Neprovádějte změny na výrobku.
- Nepoužívejte výrobek, jestliže je možné, že na něm změny provedly jiné osoby.
- Ujistěte se, že víte, jak v případě nouze rychle zastavit motor.
- Obsluha musí být fyzicky dostatečně silná, aby mohla výrobek bezpečně ovládat.
- Nepoužívejte výrobek, pokud nejsou namontovány všechny ochranné kryty.
- Používejte osobní ochranné pomůcky. Další informace naleznete v části *Osobní ochranné prostředky na strani 6*.
- Zajistěte, aby se v pracovní oblasti vyskytovaly pouze oprávněné osoby.
- Udržujte pracovní oblast čistou a dostatečně osvětlenou.
- Při práci udržujte bezpečnou a stabilní polohu.
- Přesvědčte se, že na rukojetích, bezpečnostním rámu a dalších površích výrobku není mazivo ani olej. Kluzké povrchy mohou způsobit pád výrobku a nebezpečí zranění nebo poškození výrobku.
- Nepoužívejte tento výrobek v místech, kde může dojít k požáru nebo výbuchu.
- Výrobek může odmrstit předměty vysokou rychlostí. Zajistěte, aby všechny osoby v pracovní oblasti používaly schválené osobní ochranné prostředky. Odstraňte volné předměty z pracovní oblasti.
- Než od výrobku odejdete, vypněte motor a přesvědčte se, že nehrozí riziko náhodného spuštění.
- Zajistěte, aby se oděv, dlouhé vlasy a šperky nezachytily v pohyblivých částech.
- Do výrobku netlučte.



VÝSTRAHA: Před použitím výrobku si přečtěte následující varování.

- Výrobek ovládejte vždy ze zadu s oběma rukama na rukojetích. Když je výrobek zapnutý, nedotýkejte se patky pěchu.
- Nepoužívejte výrobek v blízkosti elektrických kabelů. Výrobek nemá elektrickou izolaci a může dojít k úrazu nebo úmrtí.
- Před uvedením výrobku do provozu zjistěte, jestli nejsou v pracovní oblasti skryté vodiče, kabely a potrubí. Pokud výrobek narazí na skrytý předmět, okamžitě vypněte motor a prohlédněte výrobek a předmět. Výrobek znovu nepoužívejte, dokud nebudete vědět, že je bezpečné pokračovat.
- Než výrobek spustíte, umístěte jej do svislé polohy.
- Nesedějte na výrobek.
- Nohy mějte v dostatečné vzdálenosti od patky pěchu.
- Nepoužívejte výrobek s nohou na rukojeti.
- Nepoužívejte výrobek na pevném kameni, tvrdém betonu nebo na jiných tvrdých površích. Hrozí nebezpečí zranění a poškození výrobku.
- Nepoužívejte výrobek na svažku.
- Při používání výrobku v příkopu nebo jiném malém prostoru se přesvědčte, zda se patka pěchu může volně pohybovat. Pokud je prostor pro patku pěchu příliš malý, hrozí nebezpečí poškození výrobku. Hrozí také nebezpečí úrazu v důsledku náhlých pohybů výrobku.
- Pokud výrobek během provozu spadne na bok, vypněte motor před zvednutím výrobku do svislé polohy.
- Abyste udrželi správnou hladinu vibrací, provádějte údržbu a výrobek používejte podle pokynů v návodu k používání.
- Výrobek je vybaven systémem tlumení vibrací, který snižuje vibrace z rukojeti k obsluze. Nechte pracovat výrobek. Netlačte výrobek silou. Držte výrobek za rukojeti lehce, ale dávejte pozor, abyste jej měli pod kontrolou a ovládali ho bezpečně. Netlačte rukojeti do koncových zářezek více, než je nutné.
- Ruce mějte pouze na rukojeti nebo rukojetích. Všechny ostatní části těla by měly být v bezpečné vzdálenosti od výrobku.
- Pokud se náhle objeví silné vibrace, okamžitě výrobek zastavte. Nepokračujte v práci, dokud neodstraníte příčiny zvýšených vibrací.

Ochrana proti prachu



VÝSTRAHA: Před použitím výrobku si přečtěte následující varování.

- Provoz výrobku může rozptýlit prach do vzduchu. Prach může způsobit vážné zranění a trvalé zdravotní problémy. Toto jsou příklady takových zdravotních problémů:
 - Smrtelná onemocnění plic chronická bronchitida, silikóza a plicní fibróza
 - Rakovina
 - Porodní vady
 - Záněty pokožky
- Používejte vybavení vhodné ke snížení množství prachu a výparů ve vzduchu a ke snížení množství prachu na pracovním zařízení, povrchu, oděvu a částech těla. Příklady takovychto prvků jsou systémy pro sběr prachu a rozstřikovače vody vázající prach. Kde je to možné, snižte množství prachu u zdroje. Zajistěte, aby zařízení bylo správně nainstalováno, správně se používalo a aby se prováděla pravidelná údržba.
- Vždy používejte schválenou ochranu dýchacích cest. Zajistěte, aby se u nebezpečných materiálů v pracovní oblasti používala respirační ochrana.
- Zajistěte, aby bylo v pracovní oblasti dostatečné proudění vzduchu.
- Pokud je to možné, namiřte výfuk výrobku na místo, kde nemůže způsobit zvedání prachu.

Ochrana týkající se výfukových plynů



VÝSTRAHA: Před použitím výrobku si přečtěte následující varování.

- Výfukové plyny obsahují oxid uhelnatý, což je jedovatý a velmi nebezpečný plyn bez zápachu. Vdechnutí většího množství oxidu uhelnatého může způsobit smrt. Vzhledem k tomu, že oxid uhelnatý je bez zápachu a není vidět, nelze jej vypořadovat ani vycítit. Příznaky otravy oxidem uhelnatým jsou

Ochrana před vibracemi



VÝSTRAHA: Před použitím výrobku si přečtěte následující varování.

- Během provozu výrobku se vibrace přenášejí z výrobku na obsluhu. Pravidelné a časté používání výrobku může způsobit nebo zvýšit stupeň poranění obsluhy. Může dojít k poranění prstů, rukou, zápěstí, paží, ramen nebo nervů a krevního oběhu nebo jiných částí těla. Úrazy mohou být oslabující nebo trvalé a mohou se postupně v průběhu týdnů, měsíců nebo let zhoršovat. Mezi možná poranění patří poškození krevního oběhu, nervové soustavy, kloubů a dalších tělesných struktur.
- Příznaky se mohou vyskytnout během provozu výrobku nebo jindy. Pokud máte příznaky a budete pokračovat v práci s výrobkem, mohou se příznaky zhoršit nebo se stát trvalými. Pokud se objeví tyto nebo jiné příznaky, vyhledejte lékařskou pomoc:
 - Znečitlivění, ztráta citu, brnění, píchání, bolest, pálení, pulsování, ztuhlost, nešikovnost, ztráta síly, změna barvy nebo stavu pokožky.
- Příznaky se mohou zhoršovat při nízkých teplotách. Při práci s výrobkem v chladném prostředí používejte teplý oděv a mějte ruce v teple a v suchu.

závratě, pokud je však množství nebo koncentrace oxidu uhelnatého dostatečně velké, může se stát, že osoba rovnou upadne do bezvědomí.

- Výfukové plyny, které můžete vidět nebo cítit, obsahují také oxid uhelnatý.
- Nepoužívejte výrobek se spalovacím motorem v interiéru nebo v oblastech, kde není dostatečné proudění vzduchu.
- Nevdechujte výfukové plyny.
- Zkontrolujte, jestli je v pracovní oblasti dostatečné proudění vzduchu. To je velmi důležité, jestliže výrobek používáte v příkopech nebo jiných malých pracovních oblastech, kde se snadno hromadí výfukové plyny.

Ochrana proti hluku



VÝSTRAHA: Před použitím výrobku si přečtěte následující varování.

- Vysoké hladiny hluku a dlouhodobé vystavení hluku může způsobit ztrátu sluchu způsobenou hlukem.
- Chcete-li udržet hladinu hluku na minimu, provádějte údržbu výrobku a používejte ho podle pokynů v návodu k používání.
- Zkontrolujte tlumič výfuku, zda není poškozen nebo není vadný. Pravidelně kontrolujte, zda je tlumič výfuku správně připevněn k výrobku.
- Při práci s výrobkem používejte schválenou ochranu sluchu.
- Pokud používáte ochranu sluchu, poslouchajte pozorně varovné signály a hlasy. Když je výrobek zastavený, ochranu sluchu si sundejte, pokud není ochrana sluchu nezbytná kvůli hladině hluku v pracovní oblasti.

Osobní ochranné prostředky



VÝSTRAHA: Před použitím výrobku si přečtěte následující varování.

- Při používání výrobku je nutné vždy používat schválené osobní ochranné prostředky. Osobní ochranné prostředky nemohou zcela eliminovat nebezpečí úrazu, ale v případě nehody pomáhají snížit míru poranění. Požádejte prodejce, aby vám pomohl vybrat správné osobní ochranné prostředky.
- Pravidelně kontrolujte stav osobních ochranných prostředků.
- Používejte schválenou ochrannou přilbu.
- Vždy používejte schválenou ochranu sluchu.
- Vždy používejte schválenou ochranu dýchacích cest.
- Používejte schválenou ochranu očí s postranní ochranou.
- Používejte ochranné rukavice.
- Používejte boty s ocelovou špičkou a protiskluzovou podrážkou.

- Používejte schválený pracovní oděv nebo odpovídající přiléhavý oděv s dlouhými rukávy a dlouhými nohaviciemi.

Hasicí přístroj

- Vždy mějte po ruce hasicí přístroj.
- Používejte práškový hasicí přístroj třídy „ABE“ nebo hasicí přístroj s oxidem uhličitým typu „BE“.

Bezpečnostní zařízení na produktu



VÝSTRAHA: Před použitím výrobku si přečtěte následující varování.

- Nepoužívejte výrobek, jehož bezpečnostní zařízení jsou vadná!
- Pravidelně kontrolujte bezpečnostní zařízení. Pokud je zařízení vadné, obraťte se na servis Husqvarna.

Tlumič výfuku

Tlumič výfuku je určen k omezení úrovně hluku na minimum a k usměrnění výfukových plynů směrem od obsluhy.

Nepoužívejte výrobek bez tlumiče výfuku nebo pokud je vadný. Vadný tlumič výfuku zvyšuje hladinu hluku a nebezpečí požáru.



VÝSTRAHA: Tlumič výfuku je během provozu a po použití velmi horký, i když motor pracuje na volnoběžné otáčky. Aby se zabránilo požáru, dbejte zvýšené opatrnosti v blízkosti hořlavých materiálů a plynů.

Kontrola tlumiče výfuku

- Pravidelně kontrolujte tlumič výfuku, aby bylo zajištěno, že je řádně upevněný a že není poškozený.

Bezpečnostní rám

Bezpečnostní rám zabraňuje poškození výrobku v případě pádu. Rukojeť a závěsný bod jsou součástí bezpečnostního rámu.

Kontrola bezpečnostního rámu

- Zkontrolujte, jestli bezpečnostní rám není popraskaný nebo jinak poškozený.
- Přesvědčte se, že je bezpečnostní rám správně připevněn k výrobku.

Jednotky tlumení vibrací

Jednotky tlumení vibrací snižují vibrace ve výrobku. Jednotky tlumení vibrací snižují škodlivé vibrace a zabraňují tak zranění obsluhy a poškození výrobku.

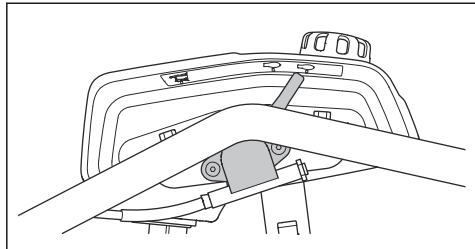
Kontrola systému tlumení vibrací

1. Zkontrolujte, zda nejsou na antivibračních prvcích nějaké praskliny nebo deformace.
2. Zkontrolujte, zda jsou antivibrační prvky správně uchyceny k motoru a rukojeti.

Informace o místech, kde je instalován systém tlumení vibrací na vašem výrobku, naleznete v části *Popis výrobku na strani 2*.

Kontrola funkce zastavení

1. Nastartujte výrobek. Další informace naleznete v části *Spuštění výrobku na strani 8*.
2. Nastavte ovládání plynu do polohy zastavení.



3. Pokud se motor nezastaví, nechte výrobek opravit v autorizovaném servisním středisku.

Bezpečnost při manipulaci s palivem



VÝSTRAHA: Před použitím výrobku si přečtěte následující varování.

- Palivo je velmi hořlavé a jeho výpary mohou explodovat. Buďte při zacházení s palivem opatrní, aby nedošlo k úrazu, požáru nebo výbuchu.
- Palivové výpary nevdechujte. Palivové výpary jsou jedovaté a mohou způsobit zranění. Zkontrolujte, zda je proudění vzduchu dostatečné.
- Při spuštění motoru neotvírejte víčko palivové nádrže a nedoplňujte palivovou nádrž.
- Před doplňováním paliva nechte motor vychladnout.
- Palivo nedoplňujte ve vnitřních prostorech. Nedostatečné proudění vzduchu může způsobit zranění nebo smrt udušením nebo otravou kyslíkem uhelnatým.
- V blízkosti paliva ani motoru nekuřte.
- Do blízkosti paliva ani motoru neumísťujte horké předměty.
- Nedoplňujte palivo v blízkosti jisker a ohně.
- Než doplníte palivo, pomalu otevřete uzávěr palivové nádrže a opatrně uvolněte tlak.
- Palivo na pokožce může způsobit zranění. Pokud se vám palivo dostane na kůži, omyjte zasažené místo vodou a mýdlem.
- Pokud si palivem polijete oblečení, okamžitě se převlékněte.

- Nenaplňujte palivovou nádrž na maximum. Teplem dochází k rozpínání paliva. V horní části palivové nádrže udržujte volný prostor.
- Pevně dotáhněte víčko palivové nádrže. Není-li víčko palivové nádrže dotažené, hrozí nebezpečí požáru.
- Než začnete výrobek používat, přesuňte ho do vzdálenosti minimálně 3 m od místa, kde jste čerpali palivo.
- Pokud je na výrobku palivo nebo olej, nespouštějte ho. Odstraňte nežádoucí palivo a motorový olej a nechte výrobek před spuštěním motoru uschnout.
- Pravidelně kontrolujte, jestli z motoru nic neuniká. Pokud je palivový systém netěsný, nespouštějte motor, dokud nebudou netěsnosti opraveny.
- Ke kontrole těsnosti motoru nepoužívejte prsty.
- Palivo skladujte pouze ve schválených nádobách.
- Při skladování výrobku a paliva zkontrolujte, jestli palivo a palivové výpary nemohou způsobit škodu.
- Palivo vypouštějte venku do schváleného kanystru v dostatečné vzdálenosti od jisker a ohně.

Bezpečnostní pokyny pro údržbu



VÝSTRAHA: Před použitím výrobku si přečtěte následující varování.

- Při nesprávném nebo nepravdělném provádění údržby se zvyšuje nebezpečí poranění a poškození výrobku.
- Před prováděním údržby vypněte motor a nechte výrobek vychladnout.
- Před prováděním údržby výrobek vyčistěte, abyste odstranili nebezpečný materiál.
- Před prováděním údržby odpojte koncovku kabelu zapalovací svíčky.
- Výfukové plyny z motoru jsou horké a mohou obsahovat jiskry. Nepoužívejte výrobek ve vnitřních prostorech ani v blízkosti hořlavých materiálů.
- Neprovádějte změny na výrobku. Úpravy, které neschválí výrobce, mohou způsobit vážné zranění nebo úmrtí.
- Vždy používejte pouze originální příslušenství a náhradní díly. Příslušenství a náhradní díly, které neschválí výrobce, mohou způsobit vážné zranění nebo úmrtí.
- Poškozené, opotřebené či prasklé součásti vyměňte.
- Provádějte pouze údržbu uvedenou v tomto návodu k používání. Veškerý další servis musí provést schválené servisní středisko.
- Před spuštěním motoru po údržbě odstraňte z výrobku všechny nástroje. Uvolněné nástroje nebo nástroje připojené k rotujícím částem mohou být odmrštěny a způsobit zranění.
- Po provedení údržby zkontrolujte hladinu vibrací ve výrobku. Pokud není správná, obraťte se na schválené servisní středisko.

- Servis výrobku musí provádět schválené servisní středisko v pravidelných intervalech.

Provoz

Úvod



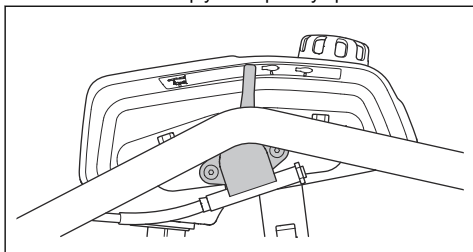
VÝSTRAHA: Než začnete s výrobkem pracovat, přečtěte si důkladně kapitolu o bezpečnosti.

Před provozem výrobku

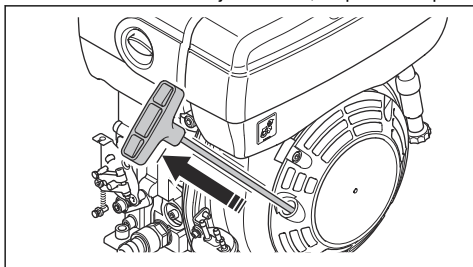
- Pozorně si prostudujte tento návod k používání a nepoužívejte výrobek, pokud návodu zcela nerozumíte.
- Přečtěte si příručku k motoru dodanou výrobcem motoru.
- Provádějte denní údržbu. Další informace naleznete v části *Schéma technické údržby na strani 9*.

Spuštění výrobku

1. Nastavte ovládání plynu do polohy spuštění.



2. Lehce táhněte za rukojeť startéru, až pocítíte odpor.



3. Uvolněním rukojeti startovací šňůry umožněte startovací šňůře vrátit se zpět.
4. Táhněte za rukojeť lana startéru, až se motor spustí.
5. Nechte motor 2 až 3 minuty běžet na volnoběžné otáčky, než použijete plný plyn.

Postup v případě, že se motor nespustí

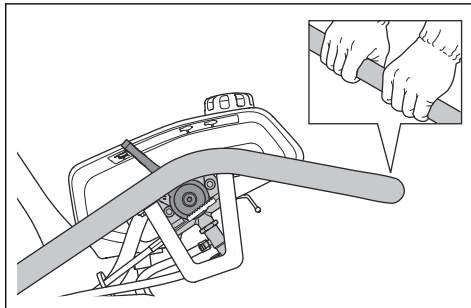
Pokud motor nenaskočí a objeví se bílý kouř, proveďte následující postup.

1. Nastavte ovládání plynu do polohy zastavení.

2. 5krát pomalu zatáhněte a uvolněte rukojeť startovací šňůry.
3. Zopakujte postup startování.

Obsluha výrobku

1. Nastavte ovládání plynu do provozní polohy.

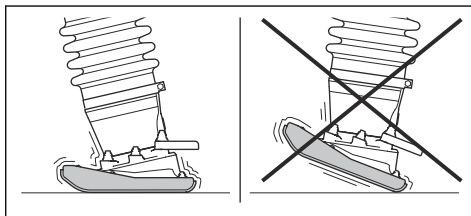


2. Uchopte rukojeť a posuňte výrobek v požadovaném směru.



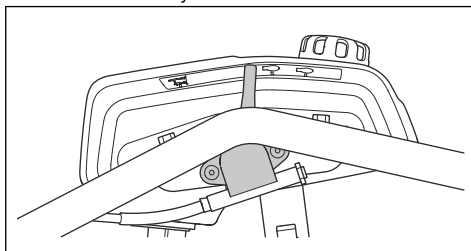
VAROVÁNÍ: Výrobek netlačte dolů. Příliš vysoký tlak může vést k neuspokojivým výsledkům.

3. Dbejte na to, aby byla patka pěchu během práce rovnoběžně se zemí.

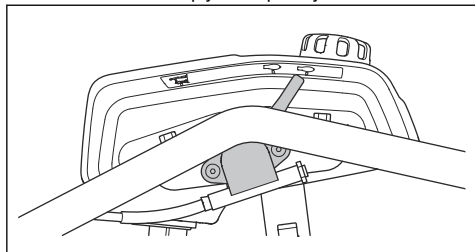


Zastavení výrobku

1. Nastavte ovládání plynu do polohy volnoběžných otáček. Nechte motor po dobu 2 až 3 minut běžet na volnoběžné otáčky.



2. Nastavte ovládání plynu do polohy zastavení.



Údržba

Úvod



VÝSTRAHA: Než začnete na výrobku provádět údržbu, přečtěte si pozorně kapitolu o bezpečnosti.

Schéma technické údržby

* = Všeobecná údržba, kterou provádí obsluha. Pokyny nejsou uvedeny v tomto návodu k používání.

X = Pokyny jsou uvedeny v tomto návodu k používání.

O = Pokyny se nacházejí v příručce k motoru.

Obecná údržba výrobku	Před použitím, po každých 10 h	Po prvních 20 h	Týdně, po každých 100 h	Ročně, po každých 500 h
Zkontrolujte, zda nedochází k úniku paliva nebo oleje.	*			
Vyčistěte výrobek.	X			
Zajistěte, aby byly matice i šrouby správně dotaženy.	*			
Zkontrolujte, jestli není poškozené ovládání plynu.	*			
Zkontrolujte, jestli se ovládání plynu může plynule pohybovat.	*			
Promažte ovládání plynu a lanko plynu motoru.			X	
Zkontrolujte hladinu oleje v noze pěchu.	X	X		X
Vyměňte olej v noze pěchu.		X		X
Utáhněte šrouby na patce pěchu.		X		

Údržba motoru	Před použitím, po každých 10 h	Po prvních 20 h	Týdně, po každých 100 h	Ročně, po každých 500 h
Zkontrolujte hladinu paliva a hladinu motorového oleje.	X			
Vyčistěte nebo vyměňte vzduchový filtr.	X			
Vyčistěte a zkontrolujte chladičí žebra motoru.	O			O
Vyměňte motorový olej.		X		X
Vyměňte vzduchový filtr.		X	X	X
Seřídte vůli ventilů motoru.		O		

Údržba motoru	Před použitím, po každých 10 h	Po prvních 20 h	Týdně, po každých 100 h	Ročně, po každých 500 h
Seřídte vůli hlavy ventilu pro přívod vzduchu a výfukové ventily.				○
Vypustte a vyčistěte palivovou nádrž.				○
Vypustte vodu z palivového systému.				○
Vyměňte palivový filtr.				○
Vyčistěte olejový filtr.		○		○
Zkontrolujte čerpadlo vstřikování paliva.				○
Zkontrolujte trysku vstřikování paliva.				○
Vyměňte pístní kroužky.				○

Čištění výrobku



VAROVÁNÍ: Před čištěním výrobku připevněte plastový sáček těsně kolem uzávěru palivové nádrže. Tím se zajistí, aby do otvoru v uzávěru palivové nádrže nevnikla voda.

- K čištění výrobku použijte tekoucí vodu z hadice nebo vysokotlakého čističe.



VAROVÁNÍ: Neměřte vodou přímo na uzávěr palivové nádrže, elektrické součásti nebo motor.

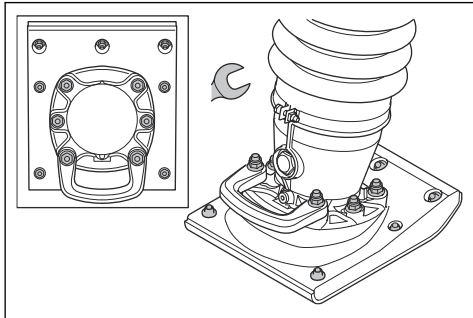
- K čištění mechanických dílů použijte rozpouštědlo.
- Z rukojeti odstraňte mazivo a olej.

Provedení běžné kontroly

- Zajistěte, aby byly všechny matice a šrouby na výrobku správně dotaženy.

Utážení šroubů na patce pěchu

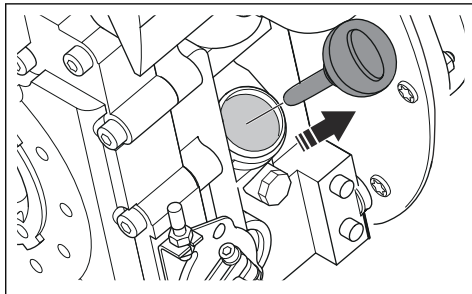
- Pomocí klíče utáhněte šrouby na patce pěchu.



Povšimněte si: Patka pěchu široká 280 mm / 11 palců má 13 šroubů. Patka pěchu široká 330 mm / 13 palců má 19 šroubů.

Kontrola hladiny motorového oleje

1. Uvedte výrobek do vzpřímené polohy.
2. Odmontujte uzávěr olejové nádrže a olejovou měrku.
3. Setřete olej z olejové měrky.



4. Zasuňte měrku zpět až na doraz do olejové nádrže.
5. Vyměňte olejovou měrku.
6. Zkontrolujte hladinu oleje na olejové měrce.
7. Pokud je hladina nízká, doplňte motorový olej a znovu zkontrolujte hladinu oleje. Informace o správném typu oleje se nacházejí v části *Technické údaje na strani 13.*

Výměna motorového oleje

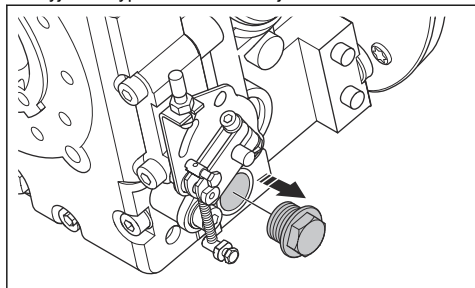
Když je motor studený, spusťte před vypuštěním motorového oleje na 1–2 minuty motor. Tím se motorový olej zahřeje a snadněji se vypustí.



VÝSTRAHA: Motorový olej je bezprostředně po vypnutí motoru velmi horký. Před vypuštěním nechte motorový olej vychladnout. Pokud si potřísníte pokožku

motorovým olejem, omyjte ji mýdlem a vodou.

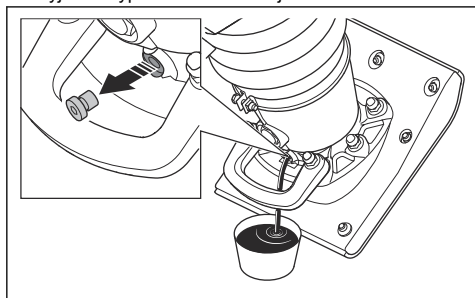
1. Položte nádobu pod vypouštěcí zátku motorového oleje.
2. Vyjměte vypouštěcí zátku oleje.



3. Připojte hadici k vypouštěcímu otvoru oleje.
4. Nakloňte výrobek a nechte olej protékat hadicí do nádoby.
5. Namontujte vypouštěcí zátku oleje a dotáhněte ji.
6. Doplňte nový motorový olej. Informace o správném typu oleje se nacházejí v části *Technické údaje na straně 13*.
7. Zkontrolujte hladinu motorového oleje.

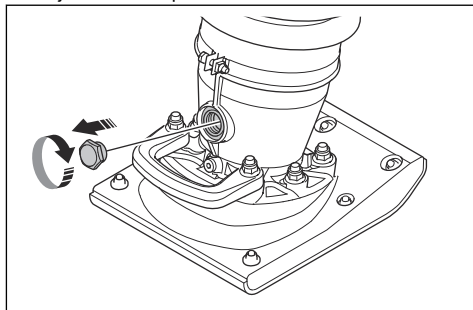
Výměna oleje v noze pěchu

1. Pod vypouštěcí zátku oleje umístěte nádobu.
2. Vyjměte vypouštěcí zátku oleje.



3. Nechte olej vytéct do nádoby.
4. Namontujte vypouštěcí zátku oleje a dotáhněte ji. Zkontrolujte, jestli není těsnicí podložka poškozená.

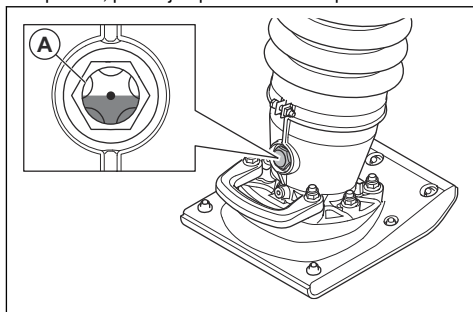
5. Sejměte skříčko průzoru.



6. Přes otvor pro skříčko průzoru doplňte nový olej. Informace o správném typu oleje se nacházejí v části *Technické údaje na straně 13*.
7. Nasadte skříčko průzoru a zcela ho utáhněte.
8. Zkontrolujte hladinu oleje.

Kontrola hladiny oleje v noze pěchu

1. Uvedte výrobek do vzpřímené polohy.
2. Podívejte se na skříčko průzoru (A). Hladina oleje je správná, pokud je uprostřed skříčka průzoru.



Vyčištění nebo výměna vzduchového filtru

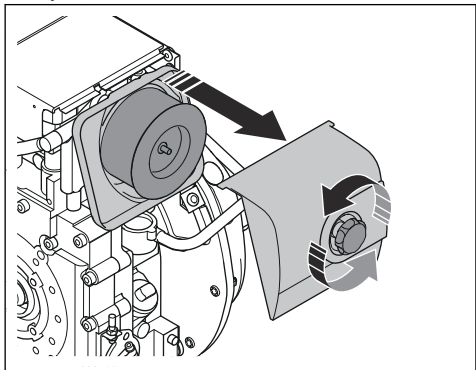


VÝSTRAHA: Při čištění nebo výměně vzduchového filtru používejte schválenou ochranu dýchacích cest. Použitě vzduchové filtry zlikvidujte správným způsobem. Prach ve vzduchovém filtru je nebezpečný pro vaše zdraví.



VÝSTRAHA: Nečistěte vzduchový filtr stlačeným vzduchem. To povede k poškození vzduchového filtru a zvýšení rizika vdechnutí nebezpečného prachu.

1. Otočte knoflík na krytu vzduchového filtru a vyjměte kryt vzduchového filtru.



2. Demontujte vzduchový filtr.
3. Vyčistěte kryt vzduchového filtru kartáčem.

4. Poklepáním na vzduchový filtr proti tvrdému povrchu nebo pomocí vysavače částechy odstraňte.



VAROVÁNÍ: Dávejte pozor, aby se hubice vysavače nedotkla povrchu vložky papírového filtru. Držte ji jen v blízkosti. V případě, že se nějaký objekt dotkne vložky papírového filtru, její citlivý povrch se poškodí.

5. Zkontrolujte, jestli není vzduchový filtr poškozený.
6. Pokud je vzduchový filtr poškozený, vyhodte jej.



VAROVÁNÍ: Poškozený vzduchový filtr vždy vyměňte, jinak prach pronikne do motoru a způsobí poškození motoru.

7. Vložte čistý vzduchový filtr nebo nový vzduchový filtr do pouzdra vzduchového filtru.
8. Namontujte kryt vzduchového filtru.

Přeprava, skladování a likvidace

Přeprava



VÝSTRAHA: Při přepravě buďte opatrní. Výrobek je těžký a může způsobit úraz nebo škodu, jestliže při přepravě spadne nebo se posune.

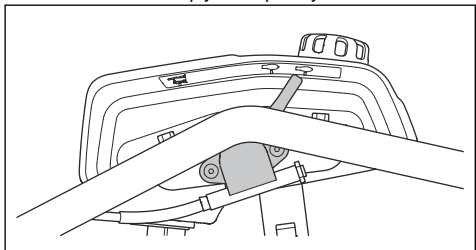
Převážní kolečka umožňují přesunovat výrobek na kratší vzdálenosti ručně. Pokud ho chcete přesunout na delší vzdálenost nebo ho umístit na vozidlo, výrobek zvedněte.



VAROVÁNÍ: Netáhněte výrobek za vozidlem.

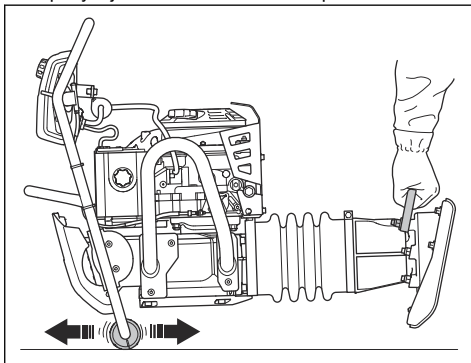
Přesunutí výrobku na přepravních kolečkách

1. Nastavte ovládní plynu do polohy zastavení.



2. Nakloňte výrobek dopředu tak, aby byla kolečka na rukojeti na zemi.

3. Zvedněte výrobek pomocí zvedací rukojeti a pohybujte s ním na kolečkách dopředu a dozadu.

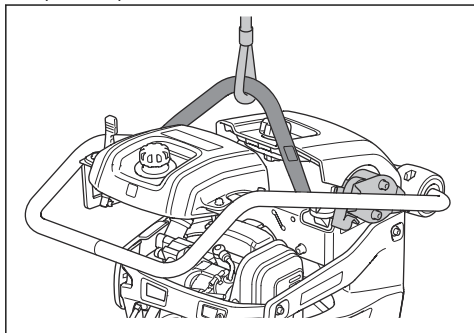


Zvedání výrobku



VÝSTRAHA: Přesvědčte se, že zvedací zařízení má správné specifikace pro bezpečné zvedání výrobku. Na typovém štítku na výrobku je uvedena hmotnost výrobku.

- Zvedací zařízení připevněte k závěsnému bodu bezpečnostního rámu. Štítek na výrobku označuje správnou polohu.



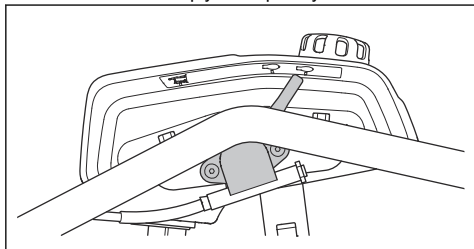
VÝSTRAHA: Nezvedejte poškozený výrobek. Zkontrolujte, jestli jsou bezpečnostní rám a jednotky tlumení vibrací správně namontovány a nejsou poškozené.



VÝSTRAHA: Nechodte ani se nezdržujte pod výrobkem během zvedání nebo v jeho blízkosti.

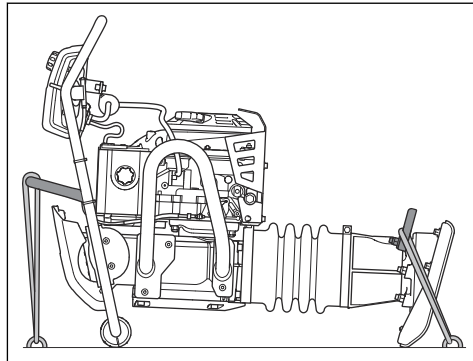
Zajištění bezpečnosti výrobku na přepravním vozidle pomocí upínacích popruhů

1. Nastavte ovládání plynu do polohy zastavení.



2. Nakloňte výrobek dopředu tak, aby byla kolečka na rukojeti na zemi.
3. Připevněte popruh k závěsnému oku a k vozidlu.

4. Připevněte popruh k páce zvedání a k vozidlu.



Skladování

- Před dlouhodobým skladováním výrobku zcela vyprázdněte palivovou nádrž. Odevzdejte palivo na příslušném sběrném místě.
- Před uskladněním výrobek očistěte. Z patky pěchu odstraňte jíl a písek. Z pryžových částí odstraňte olej a prach.
- Nanesením tenké vrstvy oleje na patku pěchu zabráníte korozi.
- Před uskladněním vyčistěte vzduchový filtr.
- Opatrně zatáhněte za rukojeť startovací šňůry, dokud neucítíte malý odpor.
- Nasadte na výrobek ochranný kryt.
- Uchovávejte výrobek na suchém a bezprašném místě.
- Skladujte výrobek na uzamčeném místě, aby se zamezilo přístupům dětí a neoprávněných osob.

Likvidace

- Dodržujte místní požadavky ohledně recyklace a platné předpisy.
- Odevzdejte všechny chemikálie, například motorový olej nebo palivo, v servisním středisku nebo na příslušném sběrném místě.
- Nehodláte-li výrobek dále používat, odešlete jej prodejci Husqvarna nebo jej dopravte do recyklační stanice.

Technické údaje

	Šířka patky pěchu 280 mm / 11 palců	Šířka patky pěchu 330 mm / 13 palců
Hmotnost (rozbaleno, včetně oleje, prázdných nádrží) kg/lb	96/212	97/214
Provozní hmotnost (EN500, včetně oleje, polovina paliva), kg/lb	98/216	99/218

	Šířka patky pěchu 280 mm / 11 palců	Šířka patky pěchu 330 mm / 13 palců
Značka/typ motoru	Hatz / 1B20R	Hatz / 1B20R
Výkon motoru, kW/hp při ot./min ¹	3/4 při 2 900	3/4 při 2 900
Frekvence vibrací, Hz/ot./min	11,5/690	11,5/690
Amplituda, mm/palce	79,3/3,12	79,3/3,12
Provozní rychlost, m/min / stop/min	11,5/37,7	11,5/37,7
Objem palivové nádrže, l/qt	3,0/3,2	3,0/3,2
Objem motorového oleje*, l/qt	0,9/0,95	0,9/0,95
Spotřeba paliva, l/h / qt/h	0,7/0,74	0,7/0,74
Objem oleje v noze pěchu, l/qt	0,9/0,95	0,9/0,95
Palivo*	Pouze motorová nafta s velmi nízkým obsahem síry	Pouze motorová nafta s velmi nízkým obsahem síry
Motorový olej*	Shell Rimula R4 L 15W-40 nebo SAE 10W-30, třída API SJ	Shell Rimula R4 L 15W-40 nebo SAE 10W-30, třída API SJ
Olej nohy pěchu	Shell Rimula R4 L 15W-40 nebo podobný	Shell Rimula R4 L 15W-40 nebo podobný

* = Další informace a dotazy týkající se tohoto konkrétního motoru se nacházejí v příručce k motoru nebo na webových stránkách výrobce motoru.

Emise hluku a vibrací	
Hladina akustického výkonu, změřená dB (A)	106
Hladina akustického výkonu, zaručená L _{WA} dB (A) ²	107
Hladina akustického tlaku na sluch obsluhy, L _p , dB (A) ³	95
Hladina vibrací, a _{hv} , m/s ² ⁴	11,9

Prohlášení o hluku a vibracích

Tyto deklarované hodnoty byly získány testováním laboratorního typu v souladu s uvedenou směrnici nebo normami a jsou vhodné pro porovnání s deklarovanými hodnotami jiných testovaných výrobků v souladu se stejnou směrnicí nebo normami. Tyto deklarované hodnoty nejsou vhodné pro použití při vyhodnocování

rizik a hodnoty naměřené na jednotlivých pracovištích mohou být vyšší. Skutečné expoziční hodnoty a riziko újmy, ke kterým dochází u jednotlivých uživatelů, jsou jedinečné a závisí na způsobu, jakým uživatel pracuje, na materiálu, na kterém se výrobek používá, na době expozice i na tělesném stavu uživatele a na stavu výrobku.

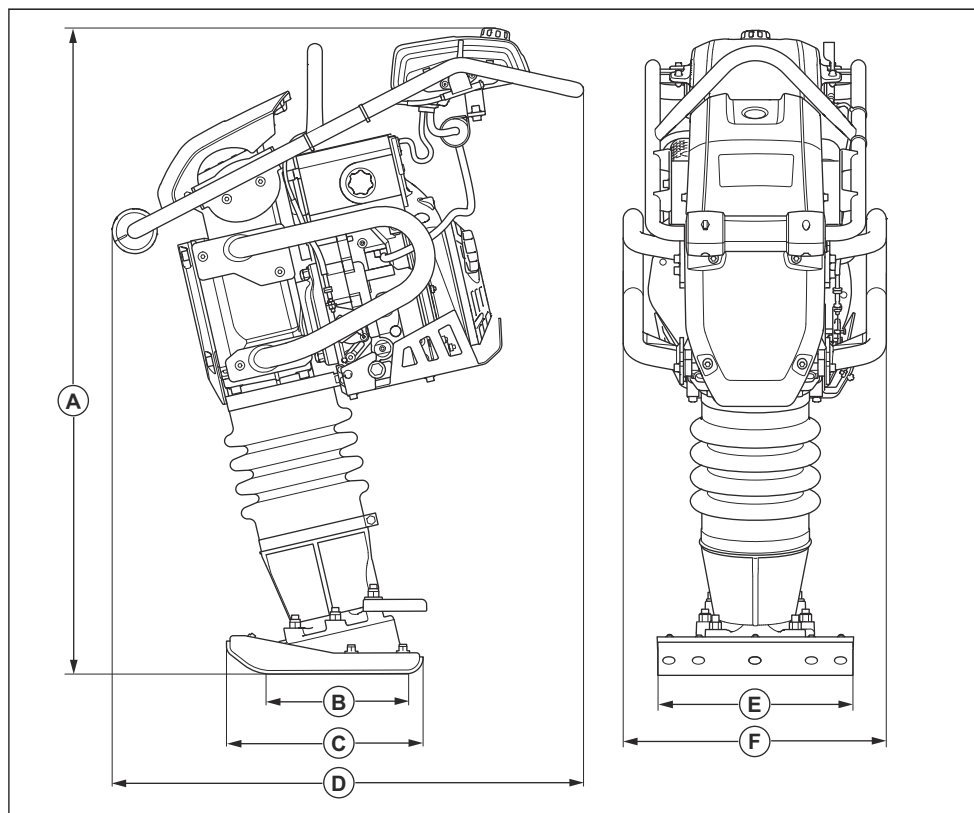
¹ Podle specifikací výrobce motoru. Uvedený jmenovitý výkon motoru je průměrný čistý výkon (při specifikovaných ot./min.) typického motoru pro model motoru měřený podle normy SAE J1349/ISO1585. Sériově vyráběné motory se od této hodnoty mohou lišit. Skutečný výstupní výkon motoru instalovaného na konečném výrobku závisí na provozních otáčkách, povětrnostních podmínkách a dalších hodnotách.

² Emise hluku v životním prostředí měřené jako akustický výkon (L_{WA}) podle normy EN ISO 3744 v souladu se směrnicí 2000/14/ES. Rozdíl mezi garantovaným a měřeným akustickým výkonem je v tom, že garantovaný akustický výkon rovněž zahrnuje rozptýlené výsledky měření a rozdíly mezi různými stroji téhož modelu podle Směrnice 2000/14/ES.

³ Hladina akustického tlaku L_p podle normy EN ISO 11201, EN 500-4. Odchylky K_{PA}, 3,5 dB (A)

⁴ Hladina vibrací podle normy EN 500-4. Uváděná data o úrovni vibrací mají typickou statistickou odchylku (standardní odchylku) 1,5 m/s².

Rozměry výrobku



A	Výška, mm/palce	1088/42,8	D	Délka, mm / palce	796/31,3
B	Kontaktní plocha patky pě- chu, m ² / čtv. stopy	0,065/0,70 / 0,075/0,81	E	Šířka patky pěchu, mm/ palce	280/11 / 330/13
C	Délka patky pěchu, mm/ palce	330/13	F	Šířka, mm/palce	444/17,5

ES Prohlášení o shodě

ES Prohlášení o shodě

Společnost **Husqvarna AB**, SE-561 82 Huskvarna,
Švédsko, tel.: +46-36-146500, na svou výhradní
odpovědnost prohlašuje, že výrobek:

Popis	Zhutňovací pěch
Značka	Husqvarna
Typ/Model	LT 8005
Identifikace	Výrobní čísla od roku 2019 a dále

je zcela ve shodě s následujícími směrnici a předpisy
EU:

Směrnice/předpis	Popis
2006/42/ES	„o strojních zařízeních“
2000/14/ES	„o venkovním hluku“

a že byly použity následující harmonizované normy
nebo technické údaje:

EN 500-1+A1:2009

EN 500-4:2011

Oznámený subjekt: 0038, Lloyd's Register Verification
Limited, 71 Fenchurch Street, London, EC3M 4BS, UK,
obdržel osvědčení o shodě se směrnicí Rady
2000/14/ES, příloha VIII, úplná kontrola kvality.

Informace o emisích hluku se nacházejí v kapitole
Technické údaje na strani 13.

Partille, 2019-05-08



Martin Huber

Ředitel výzkumu a vývoje, betonové povrchy a podlahy

Husqvarna AB, divize Construction

Osoba odpovědná za technickou dokumentaci



www.husqvarnacp.com

Původní pokyny

1141124-90



2020-03-12