



 **Husqvarna**<sup>®</sup>



LT 8005

# TURINYS

Išvadas.....	2	Transportavimas, saugojimas ir utilizavimas.....	12
Sauga.....	4	Techniniai duomenys.....	13
Naudojimas.....	8	EB atitikties deklaracija.....	16
Techninė priežiūra.....	9		

## Išvadas

### Gaminio aprašas

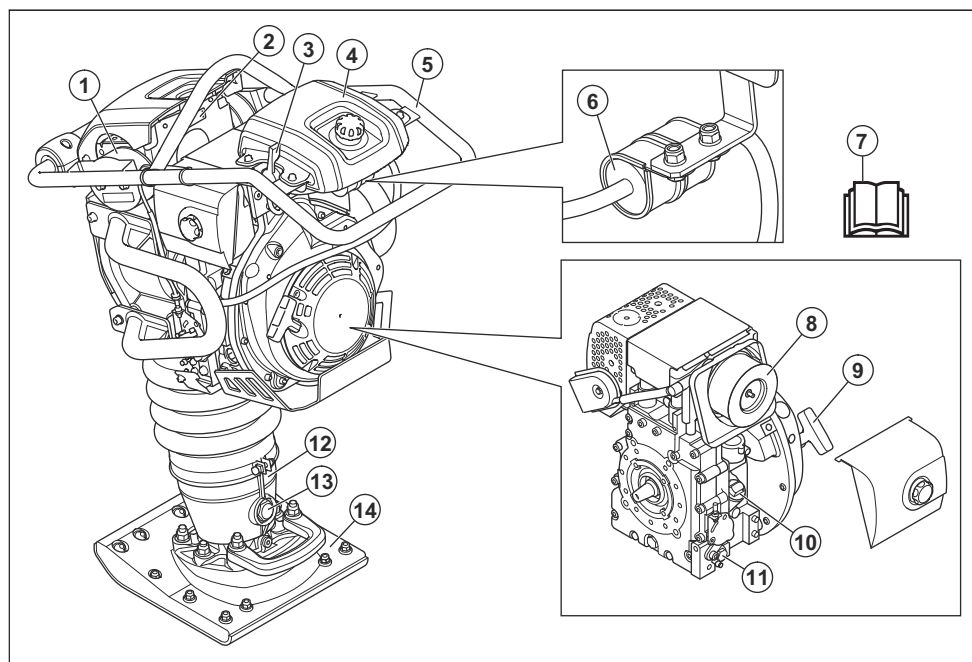
Gaminys yra plūktuvas, skirtas biraus grunto, smulkaus grunto ir grunto, kurio sudėtyje yra daug molio, tankinimui.

### Naudojimas

Gaminys yra skirtas tik specialistams. Gaminys yra skirtas tankinimui tranšėjose, šalia vamzdžių arba kitose

ribotose erdvėse. Pavyzdžiui, gaminį galima naudoti įrengiant namų pamatus ir automobilių aikšteles. Nenaudokite gaminio kitiems darbams.

### Gaminio apžvalga



1. Vibracijos slopintuvai
2. Gaminio vardinė plokštelė
3. Sklendės valdiklis
4. Degalų bakas
5. Rankena
6. Degalų filtras

7. Naudojimo instrukcija
8. Oro filtras
9. Starterio lynelio rankena
10. Alyvos bakelis / lygio matuoklis
11. Variklio alyvos išleidimo angos kaištis
12. Plūktuvo koja

13. Alyvos stebėjimo langelis spyruoklinėje plūktuvo kojoje

14. Plūktuvo padas

## Sklendės valdiklis

Galimos 3 sklendės valdiklio padėtys:



Darbinio režimo padėtis (A)

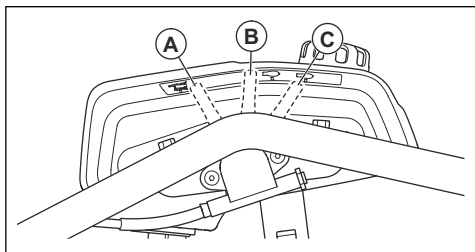


n/min

Paleidimo padėtis / tuščiosios eigos padėtis (B)



Sustabdymo padėtis (C)



## Simboliai ant gaminio



**ĮSPĖJIMAS.** Šis gaminys gali būti pavojingas ir rimtai sužeisti arba pražudyti naudotoją arba aplinkinius. Būkite atsargūs ir tinkamai naudokite gaminį.



Prieš naudodami gaminį, atidžiai perskaitykite instrukcijas ir įsitikinkite, kad jas supratote.



Naudokite apsaugines ausines.



Avėkite batus su plienine pirštų apsauga ir neslystančiu padu.



Įkaitęs paviršius.



Spyruoklė gali atsilaisvinti ir sužeisti.



Galima naudoti tik ypač nedidelių sieros kiekiu pasižymintį dyzeliną.



Gaminį kelkite už šios apsauginio rėmo dalies.



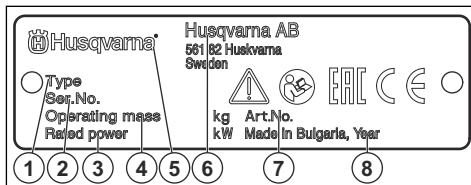
Į aplinką skleidžiamas triukšmas atitinka EB direktyvos reikalavimus. Gaminio skleidžiamas triukšmas nurodytas *Techniniai duomenys psl. 13* ir ant etiketės.



Šis gaminys atitinka jam taikomas EB direktyvas.

**Pasižymėkite:** Kiti ant gaminio esantys simboliai (lipdukai) atitinka specialius tam tikrų rinkų sertifikavimo reikalavimus.

## Gaminio vardinė plokštelė



1. Gaminio tipas
2. Serijos numeris su pagaminimo data, metais, savaite ir eilės numeriu
3. Vardinė galia
4. Gaminio svoris
5. Prekės ženklas
6. Gamintojas ir gamintojo adresas
7. Gaminio numeris
8. Pagaminimo metai

## „Euro V“ standartas



**PERSPĖJIMAS:** Variklio modifikavimas panaikina šio produkto ES tipo patvirtinimą.

## Atsakomybė už gaminį

Kaip nurodyta atsakomybės už gaminį įstatymuose, mes nesame atsakingi už mūsų gaminio sukeltą žalą, jei:

- gaminys netinkamai suremontuotas;
- gaminys suremontuotas naudojant kito gamintojo arba gamintojo nepatvirtintas dalis;

- gaminys turi kito gamintojo arba gamintojo nepatvirtintą priedą;

- gaminys suremontuotas ne patvirtintame techninės priežiūros centre arba jį suremontavo ne patvirtintas atstovas.

## Sauga

### Saugos ženklų reikšmės

Įspėjimai, perspėjimai ir pastabos yra skirtos atkreipti dėmesį į ypač svarbias vadovo dalis.



**PERSPĖJIMAS:** Naudojamas, kai naudotojui ar šalia esantiems asmenims kyla mirtino arba sunkaus sužeidimo pavojus arba, jei nesilaikoma vadove pateiktų nurodymų.



**PASTABA:** Naudojamas, kai kyla pavojus sugadinti gaminį, kitas medžiagas arba padaryti žalą aplinkai, jei nesilaikoma vadove pateiktų nurodymų.

**Pasižymėkite:** Naudojama pateikti daugiau, nei būtina esamoje situacijoje, informacijos.

### Bendrieji saugos nurodymai



**PERSPĖJIMAS:** Prieš naudodami gaminį, perskaitykite toliau esančius įspėjimus.

- Šis gaminys gali būti pavojingas, jei būsite neatsargūs arba gaminį naudosite netinkamai. Šis gaminys gali rimtai sužeisti arba prazudyti naudotoją arba aplinkinius. Prieš naudodami gaminį, privalote perskaityti ir suprasti šio naudojimo instrukcijos turinį.
- Išsaugokite visus įspėjimus ir instrukcijas.
- Laikykitės visų taikomų teisės aktų ir taisyklių reikalavimų.
- Naudotojas ir naudotojo darbdavys turi žinoti apie galimus pavojus darbo su gaminiu metu ir imtis priemonių, kad jų išvengtų.
- Neleiskite kitiems naudotis gaminiu, jei jie neperskaitė arba nesuprato naudojimo instrukcijos turinio.
- Gaminį naudokite tik tada, jei esate baigę mokymus. Visi naudotojai turi būti baigę mokymus.
- Dirbti su gaminiu gali tik įgalioti asmenys.
- Naudotojas yra atsakingas už visą žalą, padarytą asmenims arba jų nuosavybei.
- Nedirbkite su gaminiu, jeigu esate pavargę, sergate arba esate apsvaigę alkoholio, narkotinių medžiagų ar vaistų.
- Visada elkitės atsargiai ir vadovaukitės sveiku protu.
- Šis gaminys veikdamas sukuria elektromagnetinį lauką. Tam tikromis aplinkybėmis šis laukas gali trikdyti aktyviųjų arba pasyviųjų medicininių implantų

veiklą. Siekiant sumažinti sunkių sužalojimų arba mirties pavojų, medicininių implantų turintiems asmenims rekomenduojame prieš naudojant šį gaminį pasitarti su gydytoju ir implanto gamintoju.

- Rūpinkitės gaminio švara. Įsitinkite, kad galite aiškiai perskaityti ženklus ir lipdukus.
- Nedirbkite su gaminiu, jei jis yra sugadintas.
- Nemonifikuokite šio gaminio.
- Nedirbkite su šiuo gaminiu, jei jį galėjo modifikuoti kiti asmenys.

### Naudojimo saugos instrukcijos



**PERSPĖJIMAS:** Prieš naudodami gaminį, perskaitykite toliau esančius įspėjimus.

- Įsitinkite, kad žinote, kaip greitai sustabdyti variklį nelaimės atveju.
- Naudotojas turi būti pakankamai fiziškai stiprus, kad galėtų saugiai dirbti su šiuo gaminiu.
- Nedirbkite su šiuo gaminiu, jei nėra įrengti visi apsauginiai dangčiai.
- Naudokite asmenines apsaugines priemones. Žr. *Asmeninės apsauginės priemonės psl. 6.*
- Įsitinkite, kad darbo vietoje yra tik įgalioti asmenys.
- Rūpinkitės darbo vietos švara ir apšvietimu.
- Darbo metu būtina stovėkite saugioje ir stabilioje padėtyje.
- Įsitinkite, kad ant rankenų, apsauginio rėmo ir kitų gaminio paviršių nėra tepalų arba alyvos. Dėl slidžių paviršių gaminys gali parvirsti ir sužaloti arba būti sugadintas.
- Draudžiama naudoti gaminį vietose, kuriose yra gaisro ar sprogimo pavojus.
- Gaminys gali dideliu greičiu išsviesti pašalinius objektus. Pasirūpinkite, kad visi darbo vietoje esantys asmenys naudotų asmenines apsaugines priemones. Iš darbo vietos pašalinkite pašalinius objektus.
- Prieš pasišalindami nuo gaminio, sustabdykite variklį ir įsitinkite, kad jis negali būti atsiktinai paleistas.
- Būkite atsargūs, kad judančios dalys neįtrauktų drabužių, ilgų plaukų ir papuošalų.
- Saugokite gaminį nuo smūgių.
- Gaminį visada naudokite tik iš galo, abiem rankomis laikydami rankeną. Nelieskite plūktuvo pado, kai gaminys yra įjungtas.
- Nenaudokite gaminio šalia kabelių. Gaminys neturi elektros izoliacijos, todėl gali sužaloti arba gali ištikti mirtis.

- Prieš dirbdami su gaminiu, išsiaiškinkite, ar darbo vietoje nėra nematomų laidų, kabelių ir vamzdžių. Gaminiiui atsitrengus į nematomą objektą, nedelsdami sustabdykite variklį ir patikrinkite gaminį bei objektą. Nepradėkite dirbti su gaminiu, kol nebūsite įsitikinę, kad tęsti darbą yra saugu.
- Prieš pradėdami, pastatykite gaminį statmenai.
- Nesėskite ant gaminio.
- Stovėkite taip, kad pėdos būtų atokiau nuo plūktuvo pado.
- Nedirbkite su gaminiu uždėję koją ant rankenos.
- Nedirbkite su gaminiu virš kietų uolienu, kieto betono arba kitų kietų paviršių. Galite susižaloti ir sugadinti gaminį.
- Nedirbkite su gaminiu šlaituose.
- Jei su gaminiu dirbate tranšėjoje arba nedidelyje erdvėje, įsitinkinkite, kad plūktuvo padas gali laisvai judėti. Jei erdvė plūktuvo padui yra per maža, kyla pavojus sugadinti gaminį. Gaminiiui staigiai judant, taip pat kyla pavojus susižaloti.
- Darbo metu produktui parvitus ant šono, sustabdykite variklį prieš bandydami pastatyti gaminį statmenai.

## Apsauga nuo vibracijos



**PERSPĖJIMAS:** Prieš naudodami gaminį, perskaitykite toliau esančius įspėjimus.

- Darbo su gaminiu metu naudotojui gali būti perduodama gaminyje susidaranti vibracija. Dėl reguliaraus ir dažno darbo su gaminiu gali padidėti naudotojo patiriamų sužalojimų pavojus. Gali būti sužaloti pirštai, plaštakos, riešai, dilbiai ir žastai, pečiai ir (arba) nervai bei kraujagyslės ar kitos kūno dalys. Sužalojimai gali būti sukeliantys nedarbingumą ir (arba) ilgalaikiai, be to, gali vystytis bėgant savaitėms, mėnesiams arba metams. Galimi kraujotakos sistemos, nervų sistemos, sąnarių ir kitų kūno struktūrų sužalojimai.
- Simptomai gali atsirasti darbo su gaminiu metu arba kitu metu. Jei patiriate simptomus ir toliau tęsiate darbą su gaminiu, simptomai gali stiprėti arba tapti ilgalaikiais. Kreipkitės medicininės pagalbos, jei patiriate toliau išvardytus ar kitus simptomus:
  - tirpimas, nejautra, dilgčiojimas, skausmas, deginimas, pulsavimas, sustingimas, nerangumas, jėgos sumažėjimas, odos spalvos arba būklės pokyčiai.
- Simptomai gali tapti stipresni esant žemai temperatūrai. Kai su gaminiu dirbate šaltoje aplinkoje, dėvėkite šiltus drabužius ir saugokite rankas nuo šalčio ir drėgmės.
- Tam, kad užtikrintumėte tinkamą vibracijos lygį, atlikite gaminio priežiūros darbus ir su gaminiu dirbkite, kaip nurodyta naudojimo instrukcijoje.
- Gaminys turi vibracijos slopinimo sistemą, kuri sumažina naudotojui rankenomis perduodamą

vibraciją. Leiskite darbą atlikti gaminiui. Nestumkite gaminio naudodami jėgą. Gaminį už rankenų laikykite laisvai, tačiau taip, kad gaminį galėtumėte valdyti ir dirbti saugiai. Nespauskite rankenų daugiau, nei reikia.

- Rankomis lieskite tik rankeną arba rankenas. Nelieskite gaminio jokiomis kitomis kūno dalimis.
- Jei gaminys pradeda stipriai vibruoti, nedelsdami sustabdykite darbą. Netęskite darbo, kol nepašalinsite didelę vibraciją sukėlusios priežasties.

## Apsauga nuo dulkių



**PERSPĖJIMAS:** Prieš naudodami gaminį, perskaitykite toliau esančius įspėjimus.

- Dirbant su gaminiu, ore gali pasklisti dulkės. Dulkės gali sužaloti ir sukelti ilgalaikių sveikatos problemų. Tokių sveikatos problemų pavyzdžiai:
  - Tokios mirtinos plaučių ligos kaip lėtinis bronchitas, silikozė ir plaučių fibrozė
  - Vėžys
  - Apsigimimai
  - Odos uždegimas
- Naudokite tinkamas priemones, kad sumažintumėte ore esančių dulkių ir dūmų kiekį bei dulkių kiekį ant darbo įrangos, paviršių, drabužių ir kūno dalių. Tokių kontrolės priemonių pavyzdžiai yra dulkių surinkimo sistemos ir dulkes surišančios vandens laistymo sistemos. Jei įmanoma, sumažinkite dulkių kiekį jų susidarymo vietoje. Užtikrinkite, kad įranga būtų tinkamai įrengta ir naudojama bei būtų reguliariai atliekami priežiūros darbai.
- Naudokite patvirtintas kvėpavimo apsaugos priemones. Įsitinkinkite, kad kvėpavimo apsaugos priemonės yra tinkamos, atsižvelgiant į darbo vietoje esančias pavojingas medžiagas.
- Užtikrinkite pakankamą oro srautą darbo vietoje.
- Jei įmanoma, nukreipkite gaminio išmetamąsias dujas taip, kad jos nekeltų dulkių.

## Apsauga nuo išmetamųjų dujų



**PERSPĖJIMAS:** Prieš naudodami gaminį, perskaitykite toliau esančius įspėjimus.

- Variklio išmetamosiose dujose yra anglies monoksido – nuodingų, bekvapių ir labai pavojingų dujų. Įkvėpus anglies monoksidas gali sukelti mirtį. Kadangi anglies monoksidas yra bekvapis ir nematomas, jo neįmanoma pajusti. Apsinuodijimo anglies monoksidu simptomai yra svaigimas, tačiau tais atvejais, kai anglies monoksido kiekis arba koncentracija yra dideli, asmuo gali prarasti sąmonę iš karto.
- Išmetamosiose dujose, kurias galite matyti ar užuosti, taip pat yra anglies monoksido.

- Nenaudokite degimo variklio patalpų viduje arba vietose, kuriose oro srautas yra nepakankamas.
- Neįkvėpkite išmetamųjų dujų.
- Užtikrinkite pakankamą oro srautą darbo vietoje. Tai labai svarbu, kai su gaminiu dirbate tranšėjose arba kitose nedidelėse erdvėse, kur išmetamosios dujos gali lengvai kauptis.

## Apsauga nuo triukšmo



**PERSPĖJIMAS:** Prieš naudodami gaminį, perskaitykite toliau esančius įspėjimus.

- Dėl aukšto triukšmo lygio ir ilgalaikio triukšmo poveikio gali suprastėti klausa.
- Tam, kad užtikrintumėte kuo mažesnį triukšmo lygį, atlikite gaminio priežiūros darbus ir su gaminiu dirbkite, kaip nurodyta naudojimo instrukcijoje.
- Apžiūrėkite, ar duslintuvus nepažeistas. Pasirūpinkite, kad duslintuvus būtų tinkamai pritvirtintas prie gaminio.
- Dirbdami su gaminiu, naudokite patvirtintas klausos apsaugos priemonės.
- Kai naudojat klausos apsaugos priemones, klausykites įspėjamųjų signalų ir balsų. Sustabdykite gaminį, nusiimkite klausos apsaugos priemones, nebent jos yra reikalingos dėl triukšmo lygio darbo vietoje.

## Asmeninės apsauginės priemonės



**PERSPĖJIMAS:** Prieš naudodami gaminį, perskaitykite toliau esančius įspėjimus.

- Dirbdami su gaminiu, visada naudokite patvirtintas asmenines apsaugines priemones. Asmeninės apsauginės priemonės nepadės visiškai išvengti pavojaus susižeisti, tačiau nelaimingo atsitikimo atveju mažiau nukentėsite. Leiskite prekybos atstovui padėti pasirinkti tinkamas asmenines apsaugines priemones.
- Reguliariai tikrinkite asmeninių apsauginių priemonių būklę.
- Naudokite patvirtintą apsauginį šalną.
- Naudokite patvirtintas apsaugines ausines.
- Naudokite patvirtintas kvėpavimo apsaugos priemones.
- Naudokite patvirtintas akių apsaugos priemones su šoninėmis apsaugomis.
- Mūvėkite apsaugines pirštines.
- Avėkite batus su pliene pirštų apsauga ir neslystančiu padu.
- Dėvėkite patvirtintus darbinius drabužius arba tinkamus gerai priglundančius drabužius ilgomis rankovėmis ir ilgomis klešinėmis.

## Gesintuvas

- Darbo metu gesintuvas visada turi būti netoliese.
- Naudokite ABE klasės miltelinį gesintuvą arba BE tipo anglies dioksido gesintuvą.

## Gaminio apsauginės priemonės



**PERSPĖJIMAS:** Prieš naudodami gaminį, perskaitykite toliau esančius įspėjimus.

- Nesinaudokite gaminiu, jei jo apsauginės priemonės yra netvarkingos.
- Reguliariai tikrinkite apsaugines priemones. Jei apsauginės priemonės yra pažeistos, pasitarkite su Husqvarna techninės priežiūros atstovu.

## Duslintuvas

Duslintuvas iki minimumo sumažina triukšmo lygį ir nukreipia nuo naudotojo variklio išmetamąsias dujas.

Nenaudokite gaminio, jei nėra duslintuvo arba jis yra pažeistas. Esant pažeistam duslintuvui padidėja triukšmo lygis ir kyla gaisro pavojus.



**PERSPĖJIMAS:** Darbo metu ir tada, kai variklis veikia tuščiaja eiga, duslintuvas labai įkaista ir kurį laiką išlieka karštas. Elkitės atsargiai su degiomis medžiagomis ir (arba) garais, kad išvengtumėte gaisro.

## Duslintuvo patikra

- Norėdami įsitikinti, kad duslintuvas yra tinkamai pritvirtintas ir nėra pažeistas, jį tikrinkite reguliariai.

## Apsauginis rėmas

Apsauginis rėmas apsaugo virstantį gaminį nuo pažeidimų. Rankena ir kėlimo taškas yra apsauginio rėmo dalis.

## Norėdami patikrinti apsauginį rėmą

- Įsitikinkite, kad apsauginio rėmo nėra įskilimų ir jis nėra kitaip pažeistas
- Įsitikinkite, kad gaminio apsauginis rėmas yra tinkamai įrengtas.

## Vibracijos slopintuvai

Vibracijos slopintuvai susilpnina gaminio vibraciją. Vibracijos slopintuvai sopina žalingą vibraciją ir tokiu būdu apsaugo naudotoją nuo sužalojimų ir gaminį nuo pažeidimų.

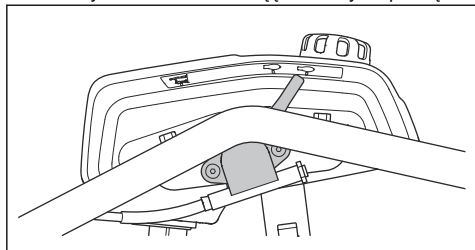
## Vibracijos slopinimo sistemos patikra

1. Įsitikinkite, kad vibracijų slopinimo įrenginiuose nėra įtrūkimų arba deformacijų.
2. Patikrinkite, ar antivibracinės sistemos detalės yra tinkamai pritvirtintos prie variklio ir rankenų.

Žr. *Gaminio apžvalga psl. 2*, jei reikia informacijos apie tai, kur jūsų produkte yra vibracijos slopinimo sistema.

### Norėdami patikrinti stabdymo funkciją

1. Paleiskite gaminį. Žr. *Gaminio paleidimas psl. 8*.
2. Nustatykite sklendės valdiklį į sustabdymo padėtį.



3. Jei variklis nesustoja, kreipkitės į patvirtintą priežiūros centrą dėl gaminio remonto.

### Degalų naudojimo sauga



**PERSPĖJIMAS:** Prieš naudodami gaminį, perskaitykite toliau esančius įspėjimus.

- Degalai yra degūs, o garai gali sprogti. Dirbdami su degalais, būkite atsargūs, kad nesusižalotumėte, nesukeltumėte gaisro ar sprogimo.
- Neįkvėpkite degalų garų. Degalų garai yra nuodingi ir gali sužaloti. Užtikrinkite, kad ventiliacija būtų tinkama.
- Draudžiama varikliui veikiant nuimti degalų bako dangtelį arba į baką pilti degalus.
- Prieš pildami degalus, leiskite varikliui atvėsti.
- Nepilkite degalų patalpų viduje. Dėl nepakankamos ventiliacijos galima susižaloti arba žūti uždusęs arba apsinuodijęs anglies monoksidu.
- Nerūkykite greta degalų arba variklio.
- Nelaikykite įkaitusių objektų greta degalų arba variklio.
- Nepilkite degalų greta kibirkščių arba liepsnos.
- Prieš pildami degalus, lėtai atidarykite degalų bako dangtelį ir atsargiai išleiskite slėgį.
- Patekę ant odos degalai gali sužaloti. Degalams patekus ant odos, nuplaukite muilu ir vandeniui.
- Jei degalais apsipylėte drabužius, nedelsdami persirenkite.
- Nepripilkite sklidino degalų bako. Šildami degalai plečiasi. Palikite vietos degalų bako viršuje.
- Gerai uždarykite degalų bako dangtelį. Netinkamai uždarius degalų bako dangtelį, kyla gaisro pavojus.
- Prieš paleisdami gaminį, jį perkelkite mažiausiai 3 m (10 pėdų) atstumu nuo tos vietos, kurioje pylėte degalus.

- Nepaleiskite gaminio, jei ant gaminio yra degalų arba variklio alyvos. Prieš paleisdami variklį, pašalinkite nepageidaujamas degalus ir variklio alyvą ir leiskite gaminiiui išdžiūti.
- Reguliariai tikrinkite, ar iš variklio nesisunkia skysčiai. Jei yra degalų sistemos nuotėkis, nepaleiskite variklio, kol nuotėkis nebus pašalintas.
- Nebandykite pirštais nustatyti, ar nėra variklio nuotėkio.
- Degalus laikykite tik patvirtintose talpyklose.
- Kai sandėliuojate gaminį ir degalus, įsitinkinkite, kad degalai ir degalų garai negali padaryti žalos.
- Degalus į tinkamą talpyklą išleiskite lauke ir toli nuo kibirkščių bei liepsnos.

### Priežiūros saugos instrukcijos



**PERSPĖJIMAS:** Prieš naudodami gaminį, perskaitykite toliau esančius įspėjimus.

- Jei techninė priežiūra atliekama netinkamai ir nereguliariai, padidėja sužalojimų ir gaminio pažeidimų pavojus.
- Prieš atlikdami priežiūros darbus, sustabdykite variklį ir palaukite, kol gaminys atvės.
- Prieš atlikdami priežiūros darbus, nuvalykite gaminį, kad pašalintumėte pavojingas medžiagas.
- Prieš atlikdami priežiūros darbus, atjunkite žvakės antgalį.
- Variklio išmetamosios dujos yra karštos, jose gali būti kibirkščių. Nedirbkite su gaminiiu patalpose arba greta degių medžiagų.
- Nemodifikuokite gaminio. Esant gamintojo nepatvirtintoms modifikacijoms, galima sunkiai arba mirtinai susižaloti.
- Visada naudokite originalius priedus ir atsargines dalis. Dėl gamintojo nepatvirtinti priedų ir atsarginių dalių galima sunkiai arba mirtinai susižaloti.
- Pakeiskite pažeistas, sulūžusias arba susidėvėjusias dalis.
- Atlikite tik naudojimo instrukcijoje nurodytus techninės priežiūros darbus. Visus kitus techninės priežiūros darbus patikėkite atlikti patvirtintam priežiūros centrui.
- Atlikę priežiūros darbus ir prieš paleisdami variklį, iš gaminio pašalinkite visus įrankius. Palaiddi įrankiai arba prie besisukančių dalių prijungti įrankiai gali būti išsviesti ir sužaloti.
- Atlikę priežiūros darbus, patikrinkite gaminio vibracijos lygį. Jei jis yra per didelis, kreipkitės į patvirtintą priežiūros centrą.
- Gaminio techninės priežiūros darbai turėtų būti reguliariai atliekami patvirtintame priežiūros centre.

# Naudojimas

## Vadas



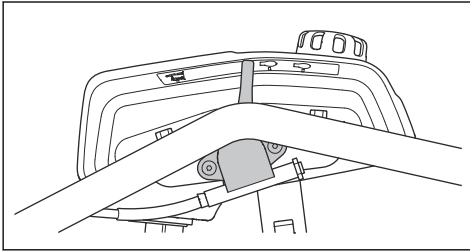
**PERSPĖJIMAS:** Prieš naudodami gaminį perskaitykite ir supraskite skyrių apie saugą.

## Prieš naudojant gaminį

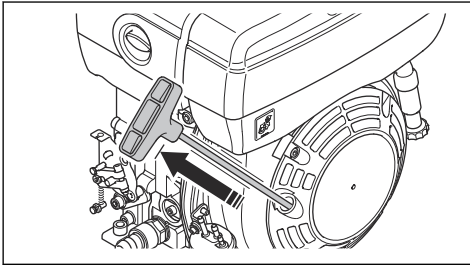
- Atidžiai perskaitykite naudojimo instrukciją ir įsitinkinkite, kad viską gerai supratote.
- Perskaitykite variklio gamintojo pateiktą variklio naudojimo vadovą.
- Atlikite kasdienės priežiūros darbus. žr. *Priežiūros grafikas psl. 9.*

## Gaminio paleidimas

1. Nustatykite sklendės valdiklį į paleidimo padėtį.



2. Lėtai traukite starterio lynelį, kol pajusite pasipriešinimą.



3. Paleiskite starterio lynelio rankeną, kad starterio lynelis sugrįžtų į pradinę padėtį.
4. Traukite starterio lynelio rankeną, kol variklis užsives.
5. Prieš atidarydami sklendę iki galo, leiskite varikliui veikti laisvąja eiga 2–5 min.

## Jeigu nepavyksta paleisti variklio

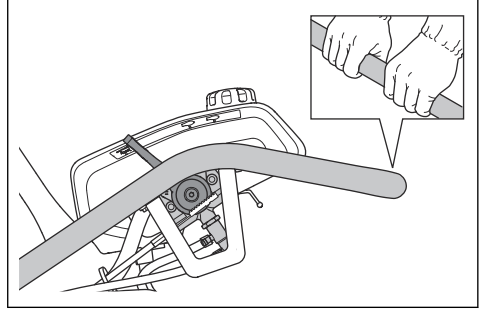
Jeigu nepavyksta paleisti variklio ir matote baltus dūmus, atlikite toliau aprašytus veiksmus.

1. Sklendės valdiklį nustatykite į sustabdymo padėtį.

2. Lėtai patraukite ir paleiskite starterio lynelio rankeną 5 kartus.
3. Iš naujo atlikite paleidimo veiksmus.

## Gaminio naudojimas

1. Nustatykite sklendės valdiklį į darbinę padėtį.

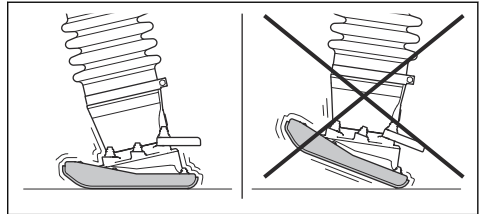


2. Laikykite rankeną ir stumkite gaminį reikiama kryptimi.



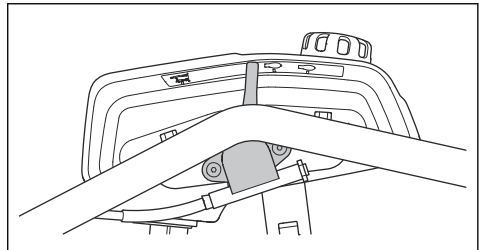
**PASTABA:** Nespauskite gaminio žemyn. Pernelyg spaudžiant, rezultatas gali būti nepatenkinamas.

3. Darbo metu plūktuvo padas turi būti lygiagretus žemei.



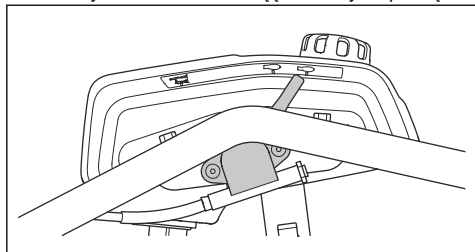
## Gaminio sustabdymas

1. Nustatykite sklendės valdiklį į darbo tuščiąją eiga padėtį. Leiskite varikliui dirbti tuščiąja eiga 2–3 minutes.





2. Nustatykite sklendės valdiklį į sustabdymo padėtį.



## Techninė priežiūra

### Įvadas



**PERSPĖJIMAS:** Prieš prižiūrėdami produktą, perskaitykite ir supraskite saugos skyrių.

### Priežiūros grafikas

\* = Bendrieji priežiūros darbai, kuriuos atlieka naudotojas. Nurodymai pateikti ne šioje naudojimo instrukcijoje.

X = Nurodymai pateikti šioje naudojimo instrukcijoje.

O = Nurodymus žr. variklio naudojimo vadove.

Bendroji gaminio priežiūra	Prieš naudojimą, kas 10 val.	Po pirmųjų 20 val.	Kas savaitę, kas 100 val.	Kas metus, kas 500 val.
Patikrinkite, ar nėra degalų ar alyvos nuotėkio.	*			
Nuvalykite gaminį.	X			
Patikrinkite, ar varžlės ir varžtai yra priveržti.	*			
Patikrinkite, ar nepažeistas sklendės valdiklis.	*			
Įsitikinkite, kad sklendės valdiklis sklandžiai juda.	*			
Sutepkite sklendės valdiklį ir variklio sklendės lynelį.			X	
Patikrinkite plūktuvo kojos alyvos lygį	X	X		X
Pakeiskite plūktuvo kojos alyvą.		X		X
Priveržkite plūktuvo pado varžtus.		X		

Variklio priežiūra	Prieš naudojimą, kas 10 val.	Po pirmųjų 20 val.	Kas savaitę, kas 100 val.	Kas metus, kas 500 val.
Patikrinkite degalų ir variklio alyvos lygį.	X			
Išvalykite arba pakeiskite oro filtrą.	X			
Išvalykite ir pakeiskite variklio aušinimo plokštę.	O			O
Pakeiskite variklio alyvą.		X		X
Pakeiskite oro filtrą.		X	X	X
Sureguliuokite variklio vožtuvų tarpą.		O		

Variklio priežiūra	Prieš naudojimą, kas 10 val.	Po pirmųjų 20 val.	Kas savaitę, kas 100 val.	Kas metus, kas 500 val.
Sureguliuokite oro įleidimo įtaiso ir išmetimo vožtuvų galvutės tarpą.				○
Išleiskite ir išvalykite degalų baką.				○
Išleiskite vandenį iš degalų sistemos.				○
Pakeiskite degalų filtrą.				○
Išvalykite alyvos filtrą.		○		○
Patikrinkite degalų įleidimo siurbį.				○
Patikrinkite degalų įleidimo antgalį.				○
Pakeiskite stūmoklių žiedus.				○

## Gaminio valymas



**PASTABA:** Prieš valydami gaminį, degalų bako dangtelį gerai uždengite plastikiniu maišeliu. Tokiu būdu vandeniui neleisite pateikti į degalų bako dangtelio angą.

- Gaminiui valyti naudokite vandentiekio vandenį iš žarnos arba aukšto slėgio plovimo įrenginį.



**PASTABA:** Nenukreipkite vandens srovės tiesiai į degalų bako dangtelį, elektrinius komponentus arba variklį.

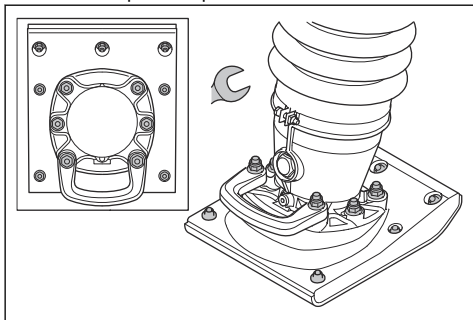
- Mechaninėms dalims valyti naudokite tirpiklį.
- Nuvalykite tepalus ir alyvą nuo rankenos.

## Bendroji apžiūra

- Įsitinkinkite, kad gaminio veržlės ir varžtai yra tinkamai priveržti.

## Plūktuvo pado varžtų priveržimas

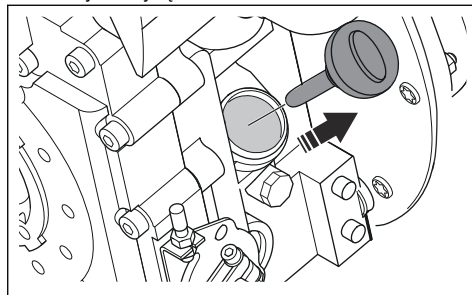
- Priveržkite plūktuvo pado varžtus veržliarakčiu.



**Pasižymėkite:** 280 mm (11 col.) pločio plūktuvo padas turi 13 varžtų. 330 mm (13 col.) pločio plūktuvo padas turi 19 varžtų.

## Variklio alyvos lygio patikra

- Pastatykite gaminį statmenai.
- Nuimkite alyvos bakelio dangtelį ir alyvos lygio matuoklį.
- Nuvalykite alyvą nuo matuoklio.



- Iki galo atgal įstatykite alyvos lygio matuoklį į alyvos bakelį.
- Ištraukite alyvos lygio matuoklį.
- Patikrinkite matuokliu nustatytą alyvos lygį.
- Jei alyvos lygis žemas, pripilkite variklio alyvos ir vėl patikrinkite alyvos lygį. Informacijos apie tinkamą alyvos tipą žr. *Techniniai duomenys psl. 13*.

## Variklio alyvos keitimas

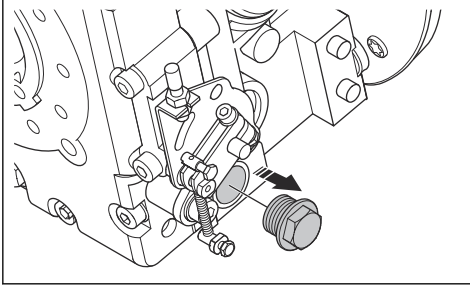
Jei variklis šaltas, prieš išleidami variklio alyvą 1–2 minutėms paleiskite variklį. Tokiu būdu variklio alyva sušils ir ją bus lengviau išleisti.



**PERSPĖJIMAS:** Iš karto sustabdykite variklį, jei variklio alyva yra labai karšta. Prieš išleidami variklio alyvą, leiskite varikliui

atvėsti. Jei užsipilsite variklio alyvos ant odos, nuplaukite ją muilu ir vandeniu.

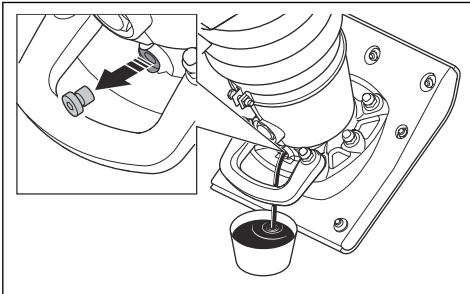
1. Po variklio alyvos išleidimo angos kaiščiu padėkite indą.
2. Ištraukite alyvos išleidimo angos kaištį.



3. Prijunkite žarną prie alyvos išleidimo angos.
4. Pakreipkite gaminį ir pro žarną išleiskite alyvą į indą.
5. Įstatykite alyvos išleidimo angos kaištį ir jį priveržkite.
6. Pripildykite naujos variklio alyvos. Informacijos apie tinkamą alyvos tipą žr. *Techniniai duomenys psl. 13*.
7. Patikrinkite variklio alyvos lygį.

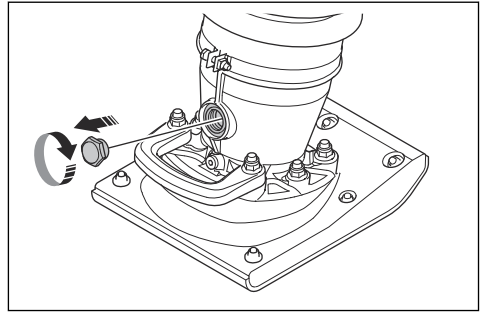
## Plūktuvo kojos alyvos keitimas

1. Po alyvos išleidimo angos kaiščiu padėkite indą.
2. Ištraukite alyvos išleidimo angos kaištį.



3. Išleiskite alyvą į indą.
4. Įstatykite alyvos išleidimo angos kaištį ir jį priveržkite. Įsitikinkite, kad nepažeistas sandarinimo tarpiklis.

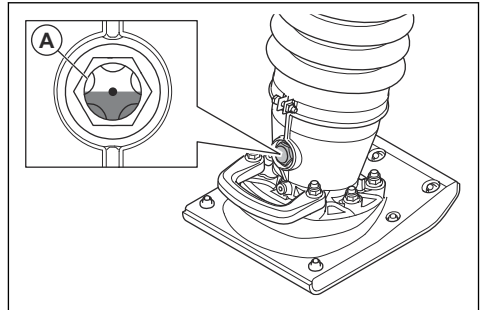
5. Pašalinkite stebėjimo langelį.



6. Pripildykite naujos alyvos pro stebėjimo langelio angą. Informacijos apie tinkamą alyvos tipą žr. *Techniniai duomenys psl. 13*.
7. Įstatykite stebėjimo langelį ir gerai jį įtvirtinkite.
8. Patikrinkite alyvos lygį.

## Alyvos lygio plūktuvo kojoje patikra

1. Pastatykite gaminį statmenai.
2. Pažiūrėkite į stebėjimo langelį (A). Alyvos lygis yra tinkamas, kai jis yra ties stebėjimo langelio viduriu.



## Oro filtro valymas arba keitimas

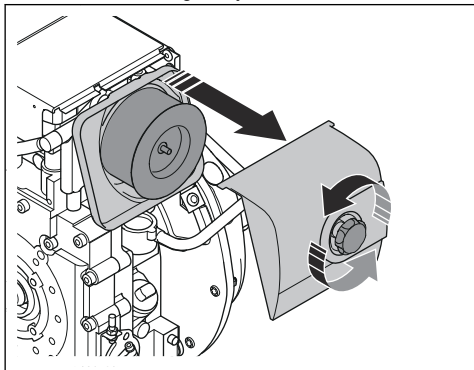


**PERSPĖJIMAS:** Valydami arba keisdami oro filtrą, naudokite patvirtintas kvėpavimo apsaugos priemones. Tinkamai išmeskite panaudotus oro filtrus. Oro filtre esančios dulės yra pavojingos jūsų sveikatai.



**PERSPĖJIMAS:** Nebandykite valyti oro filtro suspaustu oru. Tokiu būdu galite pažeisti oro filtrą ir galite įkvėpti kenksmingų dulkių.

1. Atsukite oro filtro gaubto tvirtinimo rankenėlę ir nuimkite oro filtro gaubtą.



2. Išimkite oro filtrą.
3. Šepetėliu išvalykite oro filtro korpusą.

4. Suduokite oro filtru į kietą paviršių arba naudokite dulkių siurbį, kad pašalintumėte daleles.



**PASTABA:** Neleiskite, kad dulkių filtro antgalis paliestų popierinio filtro elemento paviršių. Išlaikykite nedidelį atstumą. Jei jį paliesite, popierinio filtro elemento paviršius gali būti pažeistas.

5. Patikrinkite, ar nepažeistas oro filtras.
6. Jeigu jis yra pažeistas, oro filtrą išmeskite.



**PASTABA:** Visada pakeiskite pažeistą oro filtrą, nes priešingu atveju dulkės pateks į variklį ir jį sugadins.

7. Įstatykite švarų oro filtrą arba naują oro filtrą į oro filtro korpusą.
8. Uždėkite oro filtro gaubtą.

## Transportavimas, saugojimas ir utilizavimas

### Gabenimas



**PERSPĖJIMAS:** Būkite atsargūs gabenimo metu. Gaminys yra sunkus, todėl krisdamas arba judėdamas gabenimo metu gali sužaloti arba padaryti žalą.

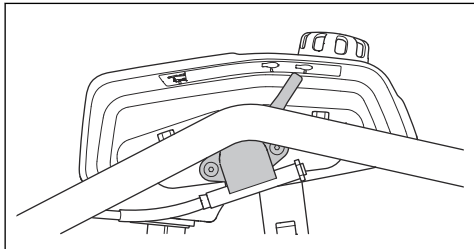
Gabenimui skirti ratukai leidžia perkelti gaminį rankiniu būdu, kai atstumas yra nedidelis. Kai atstumas yra didesnis, norėdami gabenti, pakelkite gaminį arba perkelkite gaminį į transporto priemonę.



**PASTABA:** Nevilkite gaminio už transporto priemonės.

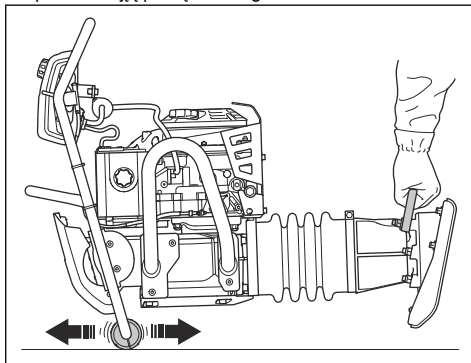
### Gaminio perkėlimas naudojantis gabenimo ratukais

1. Nustatykite sklendės valdiklį į sustabdymo padėtį.



2. Pakreipkite gaminį į priekį, kad ant rankenos esantys ratukai pasiektų žemę.

3. Pakelkite gaminį už kėlimo rankenos ir ant ratukų perkelkite jį į priekį arba atgal.

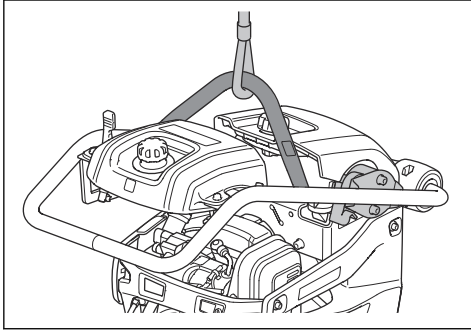


### Gaminio kėlimas



**PERSPĖJIMAS:** Įsitinkinkite, kad kėlimo įranga atitinka reikalavimus, kad galinį būtų galima kelti saugiai. Ant gaminio esančioje vardinėje plokštelėje nurodytas gaminio svoris.

- Prijunkite kėlimo įrangą prie apsauginio rėmo kėlimo taško. Tinkamą vietą nurodo ant gaminio esanti žymė.



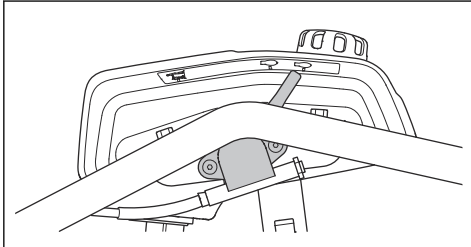
**PERSPĖJIMAS:** Nekelkite pažeisto gaminio. Įsitinkinkite, kad apsauginis rėmas ir vibracijos slopintuvai yra tinkamai įrengti ir nepažeisti.



**PERSPĖJIMAS:** Nevaikščiokite ir nestovėkite po pakeltu gaminiu arba šalia jo.

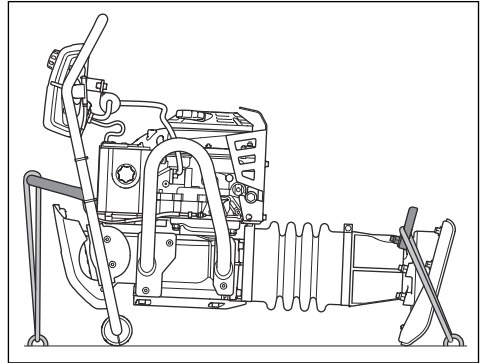
### Gaminio tvirtinimas transporto priemonėje naudojant diržus

1. Nustatykite sklendės valdiklį į sustabdymo padėtį.



2. Pakreipkite gaminį į priekį, kad ant rankenos esantys ratukai pasiektų žemę.
3. Prijunkite diržą prie kėlimo kilpos ir prie transporto priemonės.

4. Prijunkite diržą prie kėlimo rankenos ir prie transporto priemonės.



### Laikymas

- Prieš palikdami gaminį ilgam laikui, išleiskite visus degalus iš degalų bako. Degalus išleiskite tinkamoje šalinimo vietoje.
- Prieš sandėliuodami, nuvalykite gaminį. Pašalinkite molį ir smėlį nuo plūktuvo pado. Pašalinkite alyvą ir dulkes nuo guminių dalių.
- Plūktuvo padą patepkite nedideliu kiekiu alyvos, kad apsaugotumėte nuo korozijos.
- Prieš sandėliuodami, išvalykite oro filtrą.
- Atsargiai patraukite starterio lynelio rankeną, kol pajusite nedidelį pasipriešinimą.
- Uždengite gaminį apsauginiu gaubtu.
- Laikykite gaminį sausoje neužšąlančioje vietoje.
- Laikykite gaminį užrakintoje patalpoje, kad jo nepasiektų vaikai arba neįgalieji asmenys.

### Šalinimas

- Laikykitės vietinių atliekų tvarkymo reikalavimų ir galiojančių teisės aktų.
- Išpilkite visas chemines medžiagas, pvz., variklio alyvą arba kurą techninės priežiūros centre arba tinkamoje šalinimo vietoje.
- Kai gaminys nebenaudojamas, nusiųskite jį „Husqvarna“ pardavėjui arba atiduokite į perdirbimo vietą.

## Techniniai duomenys

	Plūktuvo pado plotis 280 mm (11 col.)	Plūktuvo pado plotis 330 mm (13 col.)
Svoris (be pakuotės, su alyva, tušti bakai) kg/svarai	96/212	97/214
Darbinis svoris (EN500, su alyva, ½ degalų bako), kg/svarai	98/216	99/218

	Plūktuvo pado plotis 280 mm (11 col.)	Plūktuvo pado plotis 330 mm (13 col.)
Variklio gamintojas / tipas	Hatz / 1B20R	Hatz / 1B20R
Galia, kW/arklio galios esant aps./ min. <sup>1</sup>	3/4 esant 2900	3/4 esant 2900
Vibracijos dažnis, Hz / aps./min.	11,5/690	11,5/690
Amplitudė, mm/col.	79,3/3,12	79,3/3,12
Darbinis greitis, m/min. / pėdos/min.	11,5/37,7	11,5/37,7
Degalų bako talpa, l/kvartos	3,0/3,2	3,0/3,2
Variklio alyvos talpa *, l/kvartos	0,9/0,95	0,9/0,95
Degalų sąnaudos, l/val. / kvartos/val.	0,7/0,74	0,7/0,74
Plūktuvo kojos alyvos talpai, l/kvartos	0,9/0,95	0,9/0,95
Degalai *	Tik ypač nedidelių sieros kiekiu pasižymintis dyzelinas	Tik ypač nedidelių sieros kiekiu pasižymintis dyzelinas
Variklio alyva *	Shell Rimula R4 L 15W-40 arba SAE 10W-30, API Class SJ	Shell Rimula R4 L 15W-40 arba SAE 10W-30, API Class SJ
Plūktuvo kojos alyva	Shell Rimula R4 L 15W-40 arba panaši	Shell Rimula R4 L 15W-40 arba panaši

\* = Jei reikia daugiau informacijos arba kilo klausimų apie šį konkretų variklį, žr. variklio vadovą arba variklio gamintojo svetainę.

Skleidžiamas triukšmas ir vibracija	
Garso galios lygis, išmatuotas dB (A)	106
Garso galios lygis, garantuojamas L <sub>WA</sub> dB (A) <sup>2</sup>	107
Naudotojo ausį veikiantis garso slėgio lygis, L <sub>p</sub> , dB (A) <sup>3</sup>	95
Vibracijos lygis, a <sub>hv</sub> , m/s <sup>2</sup> <sup>4</sup>	11,9

## Informacija apie pateiktus triukšmo ir vibracijos duomenis

Šios pateiktos reikšmės buvo gautos atliktus tyrimus laboratorijoje pagal nurodytų direktyvų arba standartų reikalavimus ir gali būti lyginamos su kitų gaminių, išbandytų pagal tų pačių direktyvų arba standartų

reikalavimus, reikšmėmis. Šios pateiktos reikšmės negali būti naudojamos vertinant pavojų, o konkrečiose darbo vietose išmatuotos reikšmės gali būti didesnės. Faktinės poveikio reikšmės ir konkrečiam naudotojui kylantis pavojus yra unikalūs bei priklauso nuo naudotojo darbo būdo, gaminio naudojimo, poveikio laiko, naudotojo fizinės būklės bei gaminio būklės.

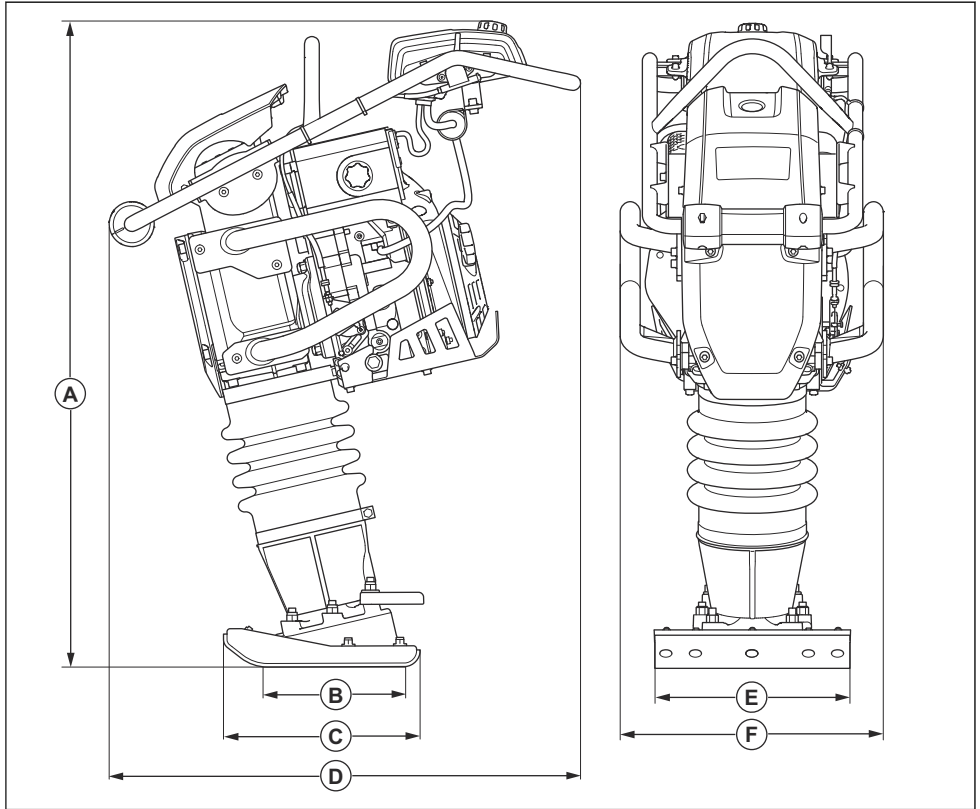
<sup>1</sup> Nurodė variklio gamintojas. Nurodyta variklio galia atitinka to modelio tipinės gamybos būdu pagaminto variklio vidutinę naudingąją atiduodamą galią (varikliui veikiant nurodytu greičiu), išmatuotą pagal SAE standartą J1349 / ISO1585. Masinės gamybos būdu pagamintų variklių galia gali skirtis. Faktinė gaminyje įmontuoto variklio galia priklausys nuo darbinio greičio, aplinkos sąlygų ir kitų aplinkybių.

<sup>2</sup> Į aplinką skleidžiamas triukšmas, išmatuotas kaip garso galia (L<sub>WA</sub>) pagal EN ISO 3744, atitinka EB direktyvą 2000/14/EB. Skirtumas tarp garantuojamos ir išmatuotos garso galios yra tas, kad pagal Direktyvą 2000/14/EB garantuojama garso galia apima ir matavimo rezultatų sklaidą bei nukrypimus tarp skirtingų to pačio modelio įrenginių.

<sup>3</sup> Garso slėgio lygis L<sub>p</sub> pagal EN ISO 11201, EN 500-4. Neapibrėžtis K<sub>PA</sub> 3,5 dB (A).

<sup>4</sup> Vibracijos reikšmė atitinka EN 500-4. Pateiktuose vibracijos lygio duomenyse yra 1,5 m/s<sup>2</sup> tipiška statistinė sklaida (standartinis nuokrypis).

## Gaminio matmenys



<b>A</b>	Aukštis, mm/col.	1088/42,8	<b>D</b>	Ilgis, mm/col.	796/31,3
<b>B</b>	Plūktuvo pado kontaktinis plotas, m <sup>2</sup> /kvadr. pėdos	0,065/0,70 / 0,075/0,81	<b>E</b>	Plūktuvo pado plotis, mm/col.	280/11 / 330/13
<b>C</b>	Plūktuvo pado ilgis, mm/col.	330/13	<b>F</b>	Plotis, mm/in.	444/17,5

## EB atitikties deklaracija

### EB atitikties deklaracija

Mes, **Husqvarna AB**, SE-561 82 Huskvarna, Švedija, tel.  
+46-36-146500, atsakingai patvirtiname, kad gaminy:

<b>Aprašas</b>	<b>Plūktuvo įrenginys</b>
<b>Prekės ženklas</b>	Husqvarna
<b>Tipas / modelis</b>	LT 8005
<b>Identifikacijos numeris</b>	Serijos numeriai nuo šios datos: 2019 ir vėlesni

visiškai atitinka šias ES direktyvas ir reikalavimus:

<b>Direktyva / reikalavimas</b>	<b>Aprašas</b>
2006/42/EB	„dėl mašinų“
2000/14/EB	„dėl triukšmo lauke“

ir kad laikomasi šių suderintų standartų ir (arba)  
techninių specifikacijų reikalavimų

EN 500-1+A1:2009

EN 500-4:2011

Notifikuotoji įstaiga: 0038, Lloyd's Register Verification  
Limited, 71 Fenchurch Street, London, EC3M 4BS, UK  
patvirtino atitiktį Tarybos direktyvai 2000/14/EB, VIII  
priedas, Visiškos kokybės užtikrinimas.

Daugiau informacijos apie skleidžiamą triukšmą žr.  
skyriuje *Techniniai duomenys psl. 13*.

Partille, 2019-05-08



Martin Huber

„R&D“ direktorius, Betoniniai paviršiai ir grindys

„Husqvarna AB“, statybų padalinys

atsakingas už techninę dokumentaciją











[www.husqvarnacp.com](http://www.husqvarnacp.com)

Originalios instrukcijos

1141124-65



2020-03-12