



 **Husqvarna**<sup>®</sup>



LT 8005

# CUPRINS

Introducere.....	2	Transportul, depozitarea și eliminarea.....	12
Siguranță.....	4	Date tehnice.....	14
Funcționarea.....	8	Declarație de conformitate CE.....	17
Întreținerea.....	9		

## Introducere

### Descrierea produsului

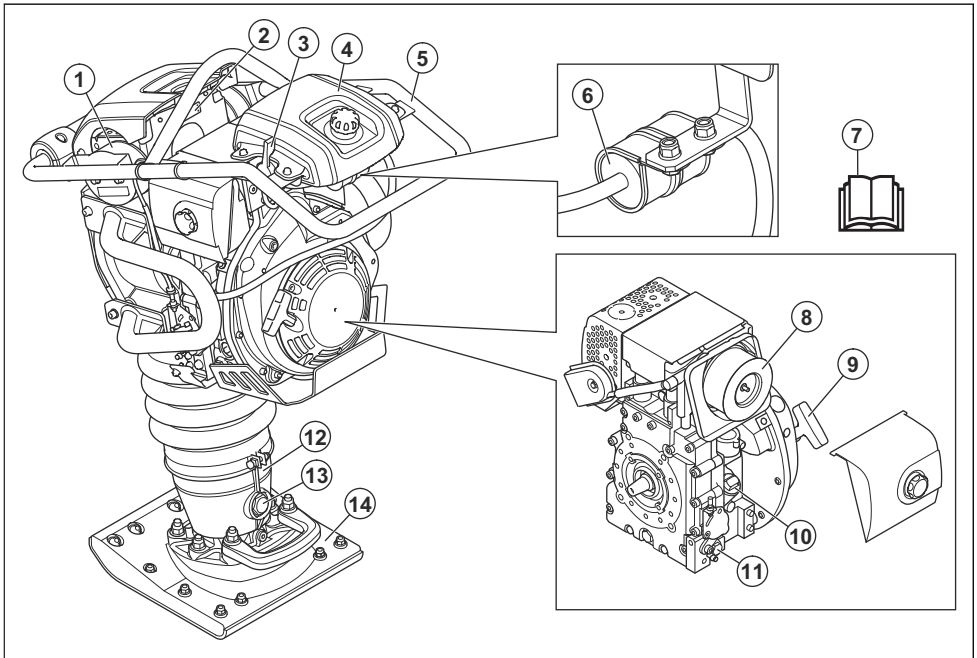
Produsul este un compactator pentru compactarea solului granulat, a solului cu granulație fină și a solului cu conținut ridicat de argilă.

În șanțuri, în jurul țevilor sau în alte spații mici. Printre astfel de lucrări se numără fundațiile și parcările. Nu utilizați produsul pentru alte sarcini.

### Domeniul de utilizare

Acest produs este destinat exclusiv utilizării profesionale. Produsul este utilizat pentru compactarea

### Prezentarea generală a produsului



1. Unități de amortizare a vibrațiilor
2. Plăcuță de identificare
3. Control accelerației
4. Rezervor de carburant
5. Mâner
6. Filtru de carburant
7. Manualul operatorului
8. Filtru de aer
9. Mâner pentru șnurul de pornire
10. Rezervor de ulei/jojă
11. Bușon de scurgere a uleiului de motor
12. Picioarul compactatorului

13. Vizorul pentru uleiul din piciorul compactorului acționat cu arc

14. Talpa compactorului

## Control accelerație

Controlul accelerației are 3 poziții disponibile:



Poziție mod de operare (A)

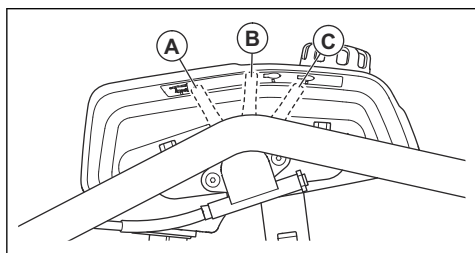


n/min

Poziție de pornire/poziție turajie de mers la ralanti (B)



Poziție de oprire (C)



## Simbolurile de pe produs



**AVERTISMENT:** Acest produs poate fi periculos și poate cauza vătămări corporale grave sau decesul operatorului sau al altor persoane. Acționați cu grijă și utilizați corect produsul.



Citiți cu atenție manualul și asigurați-vă că înțelegeți instrucțiunile înainte de a utiliza acest produs.



Utilizați echipament de protecție a auzului.



Utilizați încălțăminte cu bombeuri din oțel și talpă antiderapantă.



Suprafață fierbinte.



Arcul poate fi ejectat și poate cauza vătămări corporale.



Numai carburant diesel cu conținut foarte redus de sulf.



Ridicați produsul din această parte a cadrului de siguranță.



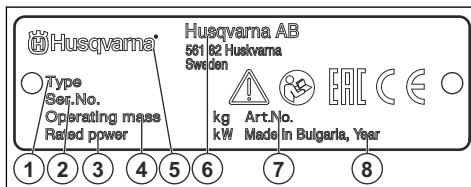
Emisii de zgomot în mediul înconjurător conform Directivei UE. Nivelul de emisii al produsului este specificat în *Date tehnice la pagina 14* și pe etichetă.



Acest produs respectă directivele CE aplicabile.

**Nota:** Alte simboluri/autocolante de pe produs se referă la cerințe de certificare specifice pentru anumite piese.

## Plăcuță de identificare



1. Tip produs
2. Numărul de serie cu data de fabricație, anul, săptămâna și numărul secvențial
3. Putere nominală
4. Greutate produs
5. Marcă
6. Producătorul și adresa producătorului
7. Cod produs
8. Anul de fabricație

## Emisiile de Euro V



**AVERTISMENT:** În urma modificării neautorizate a motorului, este anulată aprobarea de tip UE pentru acest produs.

## Răspunderea pentru produs

Conform prevederilor legislației privind răspunderea pentru produs, nu ne asumăm răspunderea pentru daunele cauzate de produsul nostru dacă:

- produsul este reparat necorespunzător;
- produsul este reparat cu piese care nu provin de la producător sau care nu sunt aprobate de acesta;
- produsul are un accesoriu care nu provine de la producător sau care nu este aprobat de acesta;

- produsul nu este reparat la un centru de service omologat sau de o autoritate omologată;

## Siguranță

### Definiții privind siguranța

Avertismentele, atenționările și notele sunt utilizate pentru a desemna părți foarte importante din manual.



**AVERTISMENT:** Se utilizează dacă există risc de vătămare sau de deces pentru operator sau pentru trecători, în cazul în care instrucțiunile din manual nu sunt respectate.



**ATENȚIE:** Se utilizează dacă există un risc de deteriorare a produsului, a altor materiale sau a zonelor învecinate, dacă instrucțiunile din manual nu sunt respectate.

**Nota:** Se utilizează pentru a furniza mai multe informații care sunt necesare într-o situație dată.

### Instrucțiuni generale de siguranță



**AVERTISMENT:** Înainte de a utiliza produsul, citiți instrucțiunile de avertizare de mai jos.

- Acest produs este o unealtă periculoasă dacă nu sunteți atent sau dacă utilizați produsul incorect. Acest produs poate cauza vătămări corporale grave sau decesul operatorului sau al altor persoane. Înainte de a utiliza produsul trebuie să citiți și să înțelegeți conținutul acestui manual al operatorului.
- Păstrați toate avertismentele și instrucțiunile.
- Respectați toate legile și reglementările aplicabile.
- Operatorul și angajatorul operatorului trebuie să cunoască și să prevină riscurile în timpul funcționării produsului.
- Nu permiteți niciunei persoane să utilizeze produsul dacă aceasta nu a citit și înțelege conținutul manualului operatorului.
- Nu utilizați produsul decât dacă ați beneficiat de instruire înainte de utilizare. Asigurați-vă că toți operatorii sunt instruiți.
- Permiteți numai persoanelor autorizate să utilizeze produsul.
- Operatorul este responsabil pentru accidente ale suferite de alte persoane sau pentru pagubele aduse bunurilor acestora.
- Nu utilizați produsul atunci când sunteți obosit, bolnav sau dacă ați consumat alcool, droguri sau ați luat medicamente.

- Procedați întotdeauna cu atenție și folosiți-vă judecata.
- În timpul funcționării, acest produs produce un câmp electromagnetic. În anumite condiții, acest câmp poate interfera cu implanturile medicale active sau pasive. Pentru a scădea riscul de vătămări corporale grave sau deces, recomandăm persoanelor cu implanturi medicale să discute cu medicul și producătorul implantului medical înainte de a utiliza produsul.
- Păstrați produsul curat. Asigurați-vă că puteți citi clar semnele și etichetele.
- Nu utilizați produsul dacă este defect.
- Nu modificați acest produs.
- Nu utilizați produsul dacă este posibil ca acesta să fi fost modificat de către alte persoane.

### Instrucțiuni de siguranță pentru utilizare



**AVERTISMENT:** Înainte de a utiliza produsul, citiți instrucțiunile de avertizare de mai jos.

- Asigurați-vă că știți cum să opriți rapid motorul în caz de urgență.
- Operatorul trebuie să aibă rezistența fizică necesară pentru a opera produsul în condiții de siguranță.
- Nu utilizați produsul dacă nu sunt instalate toate capacele de protecție.
- Utilizați echipamentul de protecție personală. Consultați *Echipament de protecție personală la pagina 6*.
- Asigurați-vă că numai persoanele autorizate se află în zona de lucru.
- Păstrați zona de lucru curată și strălucitoare.
- Asigurați-vă că sunteți într-o poziție sigură și stabilă în timpul operării.
- Asigurați-vă că nu există vaselină sau ulei pe mâner, pe cadrul de siguranță sau pe alte suprafețe ale produsului. Suprafețele alunecoase pot duce la căderea produsului și există riscul de vătămare corporală precum și de deteriorare a produsului.
- Nu utilizați produsul în zonele în care pot surveni incendii sau explozii.
- Produsul poate cauza aruncarea obiectelor la turajie ridicată. Asigurați-vă că toate persoanele din zona de lucru utilizează echipamentul aprobat de protecție personală. Înlăturați obiectele libere din zona de lucru.

- Înainte de a vă îndepărta de produs, opriți motorul și asigurați-vă că nu există riscul pornirii accidentale.
- Asigurați-vă că hainele, părul lung și bijuteriile nu se pot prinde în piesele în mișcare.
- Nu loviți produsul.
- Utilizați întotdeauna produsul operând din spatele acestuia, cu ambele mâini pe mâner. Nu atingeți talpa compactatorului atunci când produsul este în funcțiune.
- Nu utilizați produsul în apropierea cablurilor electrice. Produsul nu are izolație electrică și poate cauza vătămări sau decesul.
- Înainte de a utiliza produsul, verificați dacă există fire, cabluri sau conducte ascunse în zona de lucru. Dacă produsul lovește un obiect ascuns, opriți motorul imediat și examinați produsul și obiectul. Nu reluați operarea produsului înainte de a vă asigura că puteți continua în siguranță.
- Puneți produsul în poziție verticală înainte de a-l porni.
- Nu vă așezați pe produs.
- Țineți picioarele la distanță de talpa compactatorului.
- Nu utilizați produsul ținând piciorul pe mâner.
- Nu utilizați produsul pe rocă solidă, beton întărit sau alte suprafețe dure. Există riscul de vătămare corporală și de deteriorare a produsului.
- Nu utilizați produsul pe pantă.
- Când utilizați produsul într-un șanț sau într-un alt spațiu mic, asigurați-vă că talpa compactatorului se poate deplasa liber. Dacă spațiul este prea mic pentru talpa compactatorului, există riscul deteriorării produsului. De asemenea, există pericolul de vătămări corporale din cauza mișcărilor bruște ale produsului.
- Dacă produsul cade pe o parte în timpul funcționării, opriți motorul înainte de a ridica produsul în poziție verticală.

## Siguranță vibrație



**AVERTISMENT:** Înainte de a utiliza produsul, citiți instrucțiunile de avertizare de mai jos.

- În timpul funcționării produsului, se transmit vibrații de la produs la operator. Utilizarea regulată și frecventă a produsului poate cauza sau mări gradul de vătămare a operatorului. Vătămarile pot surveni la degete, mâini, încheieturi, brațe, umeri și/sau nervi și debitul sanguin, precum și în alte părți ale corpului. Vătămarile pot provoca incapacitate și/sau pot fi permanente, și se pot agrava progresiv în săptămâni, luni sau ani. Printre potențialele vătămări se numără deteriorarea sistemului de circulație a sângelui, a sistemului nervos, articulațiilor și a altor structuri ale corpului.
- Simptomele pot surveni în timpul utilizării produsului sau în alte momente. Dacă prezentați simptome și continuați să utilizați produsul, simptomele se pot

agrava sau deveni permanente. Dacă apar aceste simptome sau alte simptome, solicitați asistență medicală:

- amorțeală, pierderea sensibilității tactile, furnicăături, înțepături, durere, pierderea forței, modificări ale culorii sau aspectului pielii.
- Simptomele se pot accentua în condiții de temperatură redusă. Purtați îmbrăcăminte călduroasă și păstrați-vă mâinile calde și uscate atunci când utilizați produsul în medii cu temperaturi scăzute.
- Pentru a menține un nivel corect al vibrațiilor, efectuați operațiunile de întreținere și operați produsului conform instrucțiunilor din manualul operatorului.
- Produsul dispune de un sistem de amortizare a vibrațiilor care reduce vibrațiile de la mână la operator. Lăsați produsul să lucreze. Nu aplicați forță pe produs. Țineți produsul de mână ușor, dar asigurați-vă că țineți sub control produsul și că îl utilizați în siguranță. Nu împingeți mânerul în opritoare mai mult decât este necesar.
- Țineți mâinile numai pe mâner sau mână. Țineți toate celelalte părți ale corpului la distanță de produs.
- Dacă observați vibrații puternice, opriți produsul imediat. Nu continuați utilizarea înainte de a elimina cauza vibrațiilor crescute.

## Protecția împotriva prafului



**AVERTISMENT:** Înainte de a utiliza produsul, citiți instrucțiunile de avertizare de mai jos.

- Utilizarea produsului poate produce praf în aer. Praful poate provoca daune grave și probleme de sănătate permanente. Printre exemplele de astfel de probleme de sănătate se numără:
  - Boli pulmonare letale precum bronșita cronică, silicoza și fibroza pulmonară
  - Cancer
  - Malformații la naștere
  - Inflamarea pielii
- Utilizați echipamentele corecte pentru a reduce cantitatea de praf și de gaze din aer și pentru a reduce cantitatea de praf de pe echipamentele de lucru, suprafețe, îmbrăcăminte și părțile corpului. Printre exemplele de măsuri de ținere sub control sunt sistemele de colectare a prafului și pulverizarea de apă pentru a fixa praful. Dacă este posibil, reduceți praful de la sursă. Asigurați-vă că echipamentul este instalat și utilizat corect și că se efectuează întreținerea periodică.
- Utilizați protecții respiratorii aprobate. Asigurați-vă că protecția respiratorie este aplicabilă pentru materialele periculoase din zona de lucru.
- Asigurați-vă că fluxul de aer este suficient în zona de lucru.

- Dacă este posibil, orientați evacuarea produsului către locuri unde nu poate cauza ridicarea prafului în aer.

## Siguranța împotriva gazelor de eșapament



**AVERTISMENT:** Înainte de a utiliza produsul, citiți instrucțiunile de avertizare de mai jos.

- Gazele de eșapament ale motorului conțin monoxid de carbon, care este un gaz inodor, toxic și deosebit de periculos. Inhalarea monoxidului de carbon poate cauza decesul. Deoarece monoxidul de carbon este inodor și nu poate fi văzut, nu îl puteți simți. Un simptom al intoxicării cu monoxid de carbon este amețeala, dar este posibil ca persoana să își piardă cunoștința fără avertisment în cazul în care cantitatea sau concentrația de monoxid de carbon este suficient de ridicată.
- Și gazele de eșapament care se pot vedea sau care au miros conțin monoxid de carbon.
- Nu utilizați un produs cu motor cu combustie la interior sau în zone care nu dispun de flux de aer suficient.
- Nu inhalați gazele de eșapament.
- Asigurați-vă că fluxul de aer din zona de lucru este suficient. Acest aspect este foarte important atunci când utilizați produsul în șanțuri sau în alte zone de lucru mici unde gazele de eșapament se pot acumula ușor.

## Siguranța împotriva zgomotului



**AVERTISMENT:** Înainte de a utiliza produsul, citiți instrucțiunile de avertizare de mai jos.

- Nivelurile ridicate de zgomot și expunerea pe termen lung la zgomot pot cauza pierderea auzului cauzată de zgomot.
- Pentru a menține nivelul de zgomot la minim, efectuați întreținerea și utilizați produsul conform instrucțiunilor din manualul operatorului.
- Examinați dacă amortizorul de zgomot este deteriorat sau defect. Asigurați-vă că amortizorul de zgomot este corect atașat la produs.
- În timp ce operați produsul, utilizați întotdeauna dispozitive de protecție a auzului aprobate.
- Ascultați semnalele de avertisment și vocile atunci când utilizați sisteme de protecție a auzului. Îndepărtați dispozitivul de protecție a auzului atunci când produsul este oprit, cu excepția cazului în care este necesară protecția auzului pentru nivelul de zgomot din zona de lucru.

## Echipament de protecție personală



**AVERTISMENT:** Înainte de a utiliza produsul, citiți instrucțiunile de avertizare de mai jos.

- Utilizați întotdeauna echipamente individuale de protecție atunci când folosiți produsul. Echipamentele de protecție personală nu pot elimina complet riscul de rănire, însă pot reduce gravitatea rănilor în cazul unui accident. Distribuitorul vă poate ajuta să alegeți echipamentul individual de protecție corect.
- Efectuați în mod regulat un control al stării echipamentului de protecție personală.
- Purtați o cască de protecție omologată.
- Utilizați un sistem omologat de protecție a auzului.
- Utilizați protecții respiratorii aprobate.
- Utilizați ochelari de protecție aprobați, cu protecție laterală.
- Utilizați mănuși de protecție.
- Utilizați încălțăminte cu bombeuri din oțel și talpă antiderapantă.
- Utilizați îmbrăcăminte de lucru aprobată sau îmbrăcăminte strănsă pe corp echivalentă, cu mâneci și craci lungi.

## Stingătorul de incendiu

- Păstrați un stingător de incendiu în apropiere în timpul operării.
- Utilizați un stingător cu pulbere de clasa „ABE” sau un stingător cu dioxid de carbon de tip „BE”.

## Dispozitivele de siguranță de pe produs



**AVERTISMENT:** Înainte de a utiliza produsul, citiți instrucțiunile de avertizare de mai jos.

- Nu utilizați un produs cu dispozitive de siguranță deteriorate.
- Verificați regulat dispozitivele de siguranță. Dacă dispozitivele de siguranță sunt defecte, contactați agentul de service Husqvarna.

## Amortizor de zgomot

Amortizorul de zgomot este proiectat pentru a reduce la minimum nivelul de zgomot și a dirija gazele de eșapament departe de utilizator.

Nu utilizați produsul dacă amortizorul de zgomot nu este instalat sau este defect. Un amortizor de zgomot defect determină creșterea nivelului de zgomot și a pericolului de incendiu.



**AVERTISMENT:** Amortizorul de zgomot atinge temperaturi înalte în timpul utilizării, imediat după oprire și atunci când motorul funcționează la turajă de mers în gol.

Procedați cu atenție în apropierea materialelor și/sau gazelor inflamabile pentru a preveni incendiile.

### Pentru a verifica amortizorul de zgomot

- Verificați regulat amortizorul de zgomot pentru a vă asigura că este montat corect și nu este deteriorat.

### Cadrul de siguranță

Cadrul de siguranță împiedică deteriorarea produsului în caz de cădere. Mânerul și punctul de ridicare sunt părți ale cadrului de siguranță.

### Verificarea cadrului de siguranță

- Asigurați-vă că nu există fisuri sau alte deteriorări ale cadrului de siguranță.
- Cadrul trebuie să fie corect atașat pe produs.

### Unități de amortizare a vibrațiilor

Unitățile de amortizare a vibrațiilor reduc vibrațiile din produs. Unitățile de amortizare a vibrațiilor reduc vibrațiile dăunătoare pentru a preveni vătămarea operatorului și deteriorarea produsului.

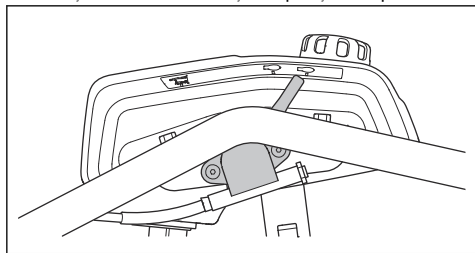
### Pentru a verifica sistemul de amortizare a vibrațiilor

1. Asigurați-vă că nu există crăpături sau deformări pe unitățile de amortizare a vibrațiilor.
2. Asigurați-vă că unitățile de amortizare a vibrațiilor sunt atașate corect de motor și mâner.

Consultați *Prezentarea generală a produsului la pagina 2* pentru informații despre locul în care sistemul de amortizare a vibrațiilor se află pe produsul dvs.

### Verificarea funcției de oprire

1. Porniți produsul. Consultați *Pornirea produsului la pagina 8*.
2. Setează controlul accelerației în poziția de oprire.



3. Dacă motorul nu se oprește, solicitați unui centru de service autorizat să efectueze operații de service asupra produsului.

## Reguli de siguranță referitoare la carburant



**AVERTISMENT:** Înainte de a utiliza produsul, citiți instrucțiunile de avertizare de mai jos.

- Carburantul este foarte inflamabil, iar emisiile prezintă risc de explozie. Aveți grijă când manevrați carburantul, pentru a preveni vătămările, incendiile și explozia.
- Nu inhalați vaporii de carburant. Vaporii de carburant sunt toxici și pot cauza vătămare. Asigurați-vă că există un debit de aer suficient.
- Nu scoateți capacul rezervorului de carburant și nu adăugați carburant în rezervor cât timp motorul este pornit.
- Așteptați răcirea motorului înainte de alimentarea produsului cu carburant.
- Nu alimentați cu carburant în interior. Un flux de aer insuficient poate cauza vătămare corporală sau deces din cauza asfrierii sau a monoxidului de carbon.
- Nu fumați în apropierea carburantului sau a motorului.
- Nu amplasați obiecte fierbinți în apropierea carburantului sau motorului.
- Nu alimentați cu carburant în apropierea scânteilor sau flăcărilor.
- Înainte de a realimenta, deschideți lent capacul rezervorului de carburant și eliberați cu atenție presiunea.
- În contact cu pielea, carburantul poate provoca vătămare. În caz de contact al carburantului cu pielea, utilizați apă și săpun pentru a îndepărta carburantul.
- Dacă vărsați carburantul pe îmbrăcăminte, schimbați imediat hainele.
- Nu umpleți complet rezervorul de carburant. Căldura provoacă dilatarea carburantului. Păstrați un gol în partea de sus a rezervorului de carburant.
- Strângeți până la capăt capacul rezervorului de carburant. Dacă acesta nu este strâns, există pericol de incendiu.
- Înainte de a porni produsul, mutați-l la minim 3 m/10 ft față de locul în care ați realimentat.
- Nu porniți produsul dacă pe acesta se află carburant sau ulei de motor. Îndepărtați carburantul și uleiul de motor nedorite și lăsați produsul să se usuce înainte de a porni motorul.
- Examinați cu regularitate motorul, pentru a identifica eventuale scurgeri. Dacă există scurgeri în sistemul de alimentare cu carburant, nu porniți motorul înainte de remediarea acestora.
- Nu utilizați degetele pentru a verifica dacă motorul prezintă scurgeri.
- Depozitați carburantul numai în recipiente aprobate.

- Când produsul și carburantul sunt depozitate, asigurați-vă că carburantul și vaporii de carburant nu pot cauza daune.
- Scurgeți tot carburantul într-un recipient adecvat în aer liber, departe de scântei și flăcări.

## Instrucțiuni de siguranță pentru întreținere



**AVERTISMENT:** Înainte de a utiliza produsul, citiți instrucțiunile de avertizare de mai jos.

- Dacă întreținerea nu se efectuează corect și periodic, crește pericolul de vătămări corporale și de deteriorare a produsului.
- Opriți motorul și lăsați produsul să se răcească înainte de a efectua operațiile de întreținere.
- Curățați produsul pentru a îndepărta materialele periculoase înainte de a efectua întreținerea.
- Deconectați pipa bujiei înainte de a efectua operații de întreținere.
- Gazele de eșapament de la motor sunt fierbinți și pot conține scântei. Nu utilizați produsul în interior sau în apropierea materialelor inflamabile.
- Nu modificați produsul. Modificările care nu sunt aprobate de către producător pot provoca vătămări corporale grave sau fatale.
- Utilizați întotdeauna accesorii și piese de schimb originale. Accesoriile și piesele de schimb care nu sunt aprobate de către producător pot provoca vătămări corporale grave sau fatale.
- Înlocuiți piesele deteriorate, uzate sau defecte.
- Efectuați numai operațiile de întreținere care se regăsesc în acest manual al operatorului. Solicitați unui centru de service autorizat să efectueze toate celelalte operații de service.
- Îndepărtați toate dispozitivele de pe produs înainte de a porni motorul după întreținere. Unele sau instrumentele slăbite atașate la piesele rotative pot fi ejectate și cauza vătămări.
- După întreținere, verificați nivelul vibrațiilor produsului. Dacă nivelul nu este corect, contactați un centru de service autorizat.
- Solicitați unui centru de service autorizat să efectueze în mod regulat operații de service asupra produsului.

## Funcționarea

### Introducere



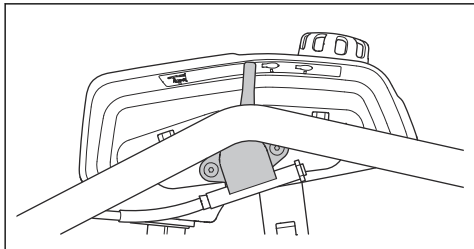
**AVERTISMENT:** Citiți și înțelegeți capitoul referitor la siguranță înainte de utilizarea produsului.

### Ce trebuie făcut înainte de a utiliza produsul

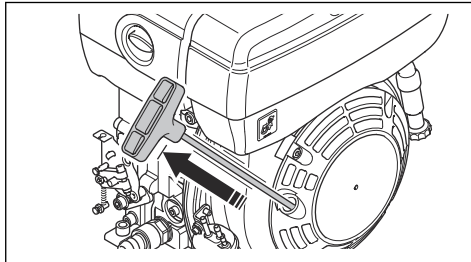
- Citiți cu atenție manualul operatorului și asigurați-vă că înțelegeți instrucțiunile.
- Citiți manualul motorului, livrat de producătorul motorului.
- Efectuați întreținerea zilnică. Consultați *Program de întreținere la pagina 9*.

### Pornirea produsului

1. Setați controlul accelerației în poziția de pornire.



2. Trageți încet de mânerul șnurului de pornire, până când simțiți o oarecare rezistență.



3. Eliberați mânerul șnurului de pornire pentru a permite revenirea șnurului de pornire.
4. Trageți de mânerul pentru șnurul de pornire până la pornirea motorului.
5. Înainte de a accelera la maxim, lăsați motorul să funcționeze la turația de mers în gol timp de 2-3 minute.

### Ce trebuie făcut dacă motorul nu pornește

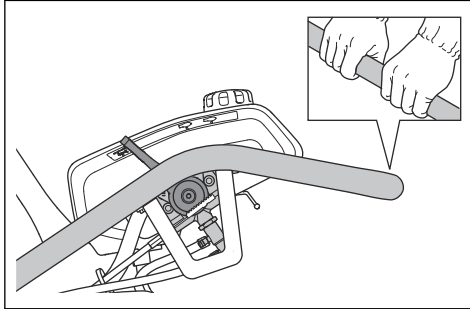
Dacă motorul nu pornește și iese fum alb, urmați procedura următoare.

1. Setați controlul accelerației în poziția de oprire.
2. Trageți ușor și eliberați șnurul de pornire de 5 ori.
3. Efectuați procedura de pornire din nou.



## Utilizarea produsului

1. Setează controlul accelerației în poziția de operare.

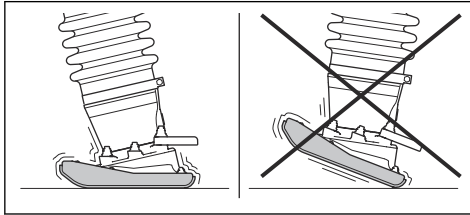


2. Țineți mânerul și deplasați produsul în direcția necesară.



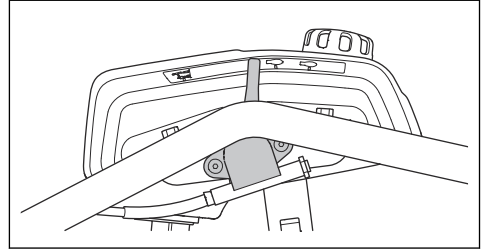
**ATENȚIE:** Nu apăsați pe produs. O presiune prea mare aplicată poate duce la rezultate nesatisfăcătoare.

3. Asigurați-vă că talpa compactorului este paralelă cu solul în timpul operării.

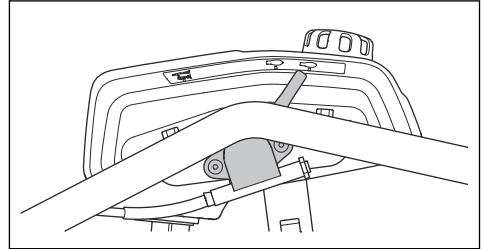


## Oprirea produsului

1. Setează controlul accelerației în poziția de mers în gol. Lăsați motorul să funcționeze la turația de mers în gol timp de 2-3 minute.



2. Setează controlul accelerației în poziția de oprire.



## Întreținerea

### Introducere



**AVERTISMENT:** Citiți și înțelegeți capitolul privind siguranța înainte de a efectua operații de întreținere asupra produsului.

X = Instrucțiunile sunt incluse în acest manual al operatorului.

O = Pentru instrucțiuni, consultați manualul motorului.

### Program de întreținere

\* = Lucrări de întreținere generală, efectuate de către operator. Instrucțiunile nu sunt incluse în acest manual al operatorului.

Întreținerea generală a produsului	Înainte de utilizare, la fiecare 10 ore	După primele 20 de ore	Săptămănal, la fiecare 100 de ore	Anual, la fiecare 500 de ore
Asigurați-vă că nu există scurgeri de carburant sau ulei.	*			
Curățați produsul.	X			
Asigurați-vă că piulițele și șuruburile sunt strânse.	*			

Întreținerea generală a produsului	Înainte de utilizare, la fiecare 10 ore	După primele 20 de ore	Săptămănal, la fiecare 100 de ore	Annual, la fiecare 500 de ore
Verificați integritatea controlului accelerației.	*			
Asigurați-vă că controlul accelerației se poate deplasa ușor.	*			
Lubrifiați controlul accelerației și cablul controlului accelerației.			X	
Verificați nivelul de ulei din piciorul compactatorului.	X	X		X
Înlocuiți uleiul din piciorul compactatorului.		X		X
Strângeți șuruburile de pe talpa compactatorului.		X		

Întreținerea motorului	Înainte de utilizare, la fiecare 10 ore	După primele 20 de ore	Săptămănal, la fiecare 100 de ore	Annual, la fiecare 500 de ore
Verificați nivelul de carburant și nivelul de ulei de motor.	X			
Curățați sau înlocuiți filtrul de aer.	X			
Curățați și examinați lamelele de răcire ale motorului.	O			O
Înlocuiți uleiul de motor.		X		X
Înlocuiți filtrul de aer.		X	X	X
Reglați jocul supapei motorului.		O		
Reglați jocul la capul supapei pentru admisia de aer și supapele de evacuare.				O
Goliți și curățați rezervorul de carburant.				O
Goliți apa din sistemul de alimentare cu carburant.				O
Înlocuiți filtrul de carburant.				O
Curățați filtrul de ulei.		O		O
Verificați pompa de injecție cu carburant.				O
Verificați duza de injecție a carburantului.				O
Înlocuiți segmentele de piston.				O

## Curățarea produsului



**ATENȚIE:** Înainte de a curăța produsul, atașați o pungă de plastic strâns în jurul capacului rezervorului de carburant. Astfel vă veți asigura că apa nu pătrunde în orificiul de ventilație din capacul rezervorului de carburant.

- Pentru a curăța produsul, utilizați jet de apă dintr-un furtun sau un dispozitiv de spălare cu presiune ridicată.



**ATENȚIE:** Nu îndreptați jetul de apă direct spre capacul rezervorului de carburant, componentele electrice sau motor.

- Utilizați solvent pentru a curăța piesele mecanice.

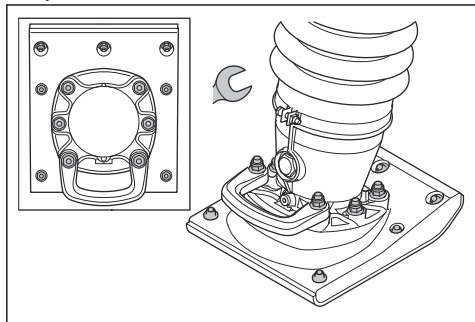
- Îndepărtați vaselina și uleiul de pe mâner.

## Pentru a efectua o inspecție generală

- Asigurați-vă că toate șuruburile și piulițele produsului sunt strânse.

## Pentru a strânge șuruburile de pe talpa compactorului

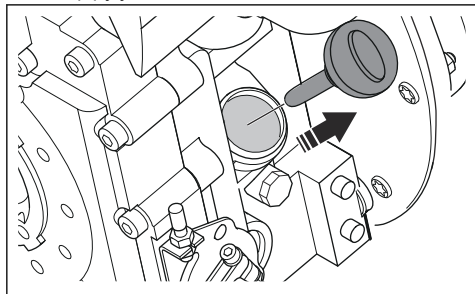
- Strângeți șuruburile de pe talpa compactorului cu ajutorul unei chei.



**Nota:** Un compactor lat de 280 mm/11 in are 13 șuruburi. Un compactor lat de 330 mm/13 in are 19 șuruburi.

## Verificarea nivelului uleiului de motor

1. Puneți produsul în poziție verticală.
2. Scoateți bușonul rezervorului de ulei și joja.
3. Curățați joja de ulei.



4. Introduceți joja înapoi complet în rezervorul de ulei.
5. Scoateți joja.
6. Examinați nivelul de ulei de pe joja.
7. Dacă nivelul uleiului este scăzut, alimentați cu ulei de motor și verificați din nou nivelul. Pentru tipul corect de ulei, consultați *Date tehnice la pagina 14*.

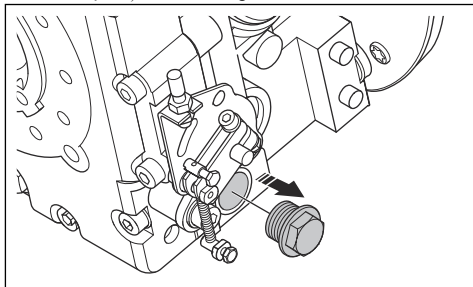
## Înlocuirea uleiului de motor

Dacă motorul este rece, porniți motorul timp de 1-2 minute înainte de a scurge uleiul de motor. Astfel, uleiul de motor se va încălzi și va fi mai ușor de scurs.



**AVERTISMENT:** Imediat după oprirea motorului, uleiul de motor este foarte fierbinte. Lăsați motorul să se răcească înainte de a îl goli de ulei. Dacă uleiul de motor intră în contact cu pielea, curățați cu apă și săpun.

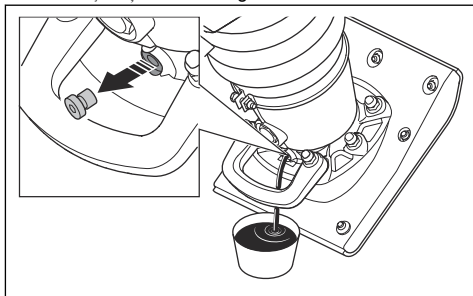
1. Așezați un recipient sub bușonul de scurgere a uleiului de motor.
2. Scoateți bușonul de scurgere a uleiului.



3. Conectați un furtun la orificiul de scurgere a uleiului.
4. Înclinați produsul și lăsați uleiul să curgă prin furtun în recipient.
5. Montați și strângeți bușonul de scurgere a uleiului.
6. Umpleți cu ulei de motor nou. Pentru tipul corect de ulei, consultați *Date tehnice la pagina 14*.
7. Efectuați o verificare a nivelului uleiului de motor.

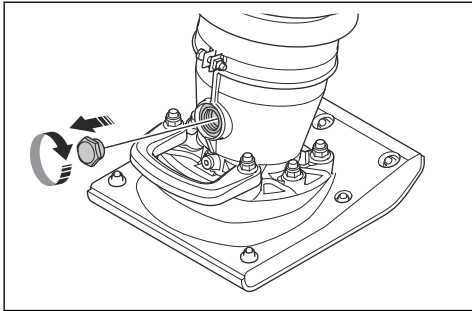
## Înlocuirea uleiului din piciorul compactorului

1. Așezați un recipient sub bușonul de scurgere a uleiului.
2. Scoateți bușonul de scurgere a uleiului.



3. Lăsați uleiul să se scurgă în recipient.
4. Montați și strângeți bușonul de scurgere a uleiului. Asigurați-vă că garnitura de etanșare nu este deteriorată.

5. Scoateți vizorul.



6. Umpleți cu ulei nou prin orificiul pentru vizor. Pentru tipul corect de ulei, consultați *Date tehnice la pagina 14*.

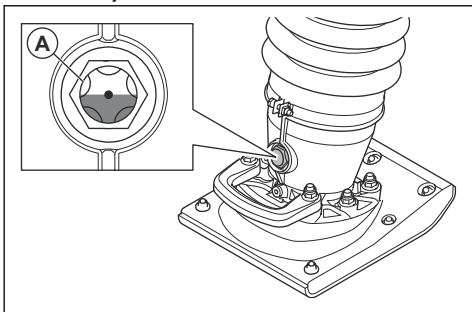
7. Montați vizorul și strângeți-l complet.

8. Verificați nivelul de ulei.

## Verificarea nivelului de ulei din piciorul compactatorului

1. Puneți produsul în poziție verticală.

2. Priviți vizorul (A). Nivelul de ulei este corect când este la mijlocul vizorului.



## Curățarea sau înlocuirea filtrului de aer



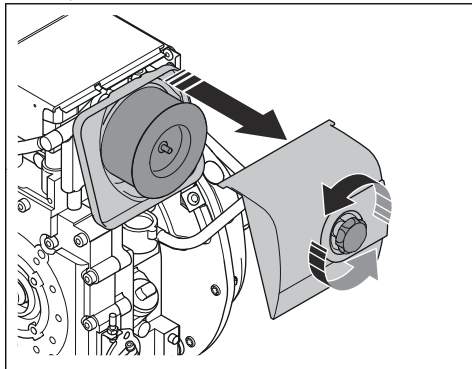
**AVERTISMENT:** Utilizați protecție respiratorie aprobată atunci când curățați sau înlocuiți filtrul de aer. Eliminați în mod

corect filtrele de aer uzate. Praful din filtrul de aer este periculos pentru sănătatea dvs.



**AVERTISMENT:** Nu curățați filtrul de aer cu jet de aer comprimat. Acesta cauzează deteriorarea filtrului de aer, iar riscul de a inhala praf periculos crește.

1. Rotiți butonul rotativ care fixează capacul filtrului de aer și scoateți capacul filtrului de aer.



2. Scoateți filtrul de aer.

3. Curățați cu o perie carcasa filtrului de aer.

4. Loviți filtrul de aer de o suprafață dură sau utilizați un aspirator pentru a îndepărta particulele.



**ATENȚIE:** Nu permiteți ca duza aspiratorului să atingă suprafața elementului filtrant din hârtie. Mențineți o distanță mică. Suprafața sensibilă a elementului filtrant din hârtie se deteriorează în cazul în care intră în contact cu obiecte.

5. Verificați integritatea filtrului de aer.

6. Dacă este deteriorat, eliminați filtrul de aer.



**ATENȚIE:** Înlocuiți întotdeauna filtrul de aer dacă este deteriorat; în caz contrar, în motor va pătrunde praf, care va cauza deteriorarea motorului.

7. Puneți filtrul de aer curat sau un filtru de aer nou în carcasa filtrului de aer.

8. Instalați capacul filtrului de aer.

## Transportul, depozitarea și eliminarea

### Transportul



**AVERTISMENT:** Aveți grijă în timpul transportului. Produsul este greu și poate

provoca vătămări sau deteriorarea bunurilor în cazul în care cade în timpul transportului.

Roțile de transport vă permit să deplasați manual produsul pe distanțe mici. Pentru distanțe mai mari,

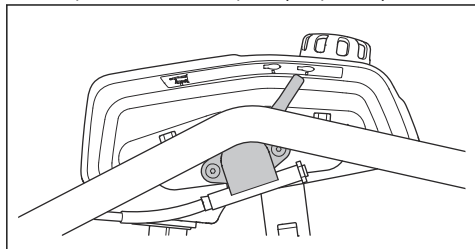
ridicați produsul pentru a-l deplasa sau puneți-l pe un vehicul.



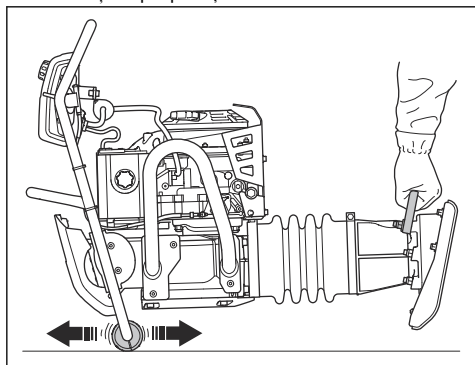
**ATENȚIE:** Nu remorcați produsul în spatele unui vehicul.

## Deplasarea produsului pe roțile de transport

1. Setați controlul accelerației în poziția de oprire.



2. Înclinați produsul în față până când roțile de pe mâner ajung pe sol.
3. Ridicați produsul cu mânerul de ridicare și deplasați-l înainte și înapoi pe roți.

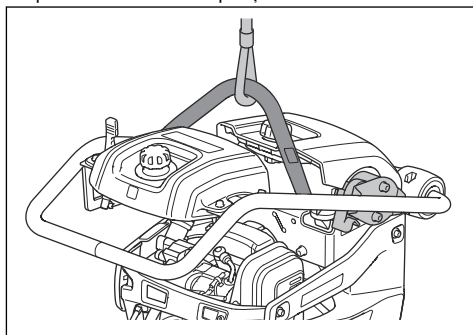


## Ridicarea produsului



**AVERTISMENT:** Asigurați-vă că echipamentul de ridicare are specificațiile corecte pentru a ridica produsul în siguranță. Plăcuța de identificare de pe produs indică greutatea produsului.

- Atașați echipamentul de ridicare la punctul de ridicare al cadrului de siguranță. Există o etichetă pe produs care identifică poziția corectă.



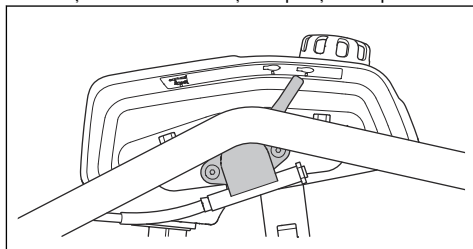
**AVERTISMENT:** Nu ridicați produsul dacă este deteriorat. Cadrul de siguranță și unitățile de amortizare a vibrațiilor trebuie să fie instalate corect și intacte.



**AVERTISMENT:** Nu vă deplasați și nu staționați sub produsul ridicat sau lângă acesta.

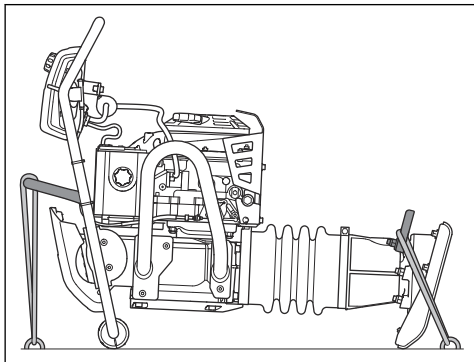
## Fixarea produsului de un vehicul de transport cu chingi de fixare

1. Setați controlul accelerației în poziția de oprire.



2. Înclinați produsul în față până când roțile de pe mâner ajung pe sol.
3. Prindeți o chingă pe inelul de ridicare și pe vehicul.

4. Prindeți o chingă pe mânerul de ridicare și pe vehicul.



## Depozitarea

- Eliminați tot carburantul din rezervorul de carburant înainte de a depozita produsul pe perioadă îndelungată. Eliminați carburantul într-o locație de eliminare autorizată.
- Curățați produsul înainte de depozitare. Îndepărtați argila și nisipul de pe talpa compactatorului. Îndepărtați uleiul și praful de pe piesele din cauciuc.

- Aplicați un strat subțire de ulei pe talpa compactatorului pentru a preveni coroziunea.
- Curățați filtrul de aer înainte de depozitare.
- Trageți cu grijă de mânerul șnurului de pornire până când simțiți o mică rezistență.
- Aplicați o husă de protecție pe produs.
- Păstrați produsul într-un spațiu uscat și ferit de îngheț.
- Păstrați produsul într-o zonă restricționată pentru a preveni accesul copiilor sau al persoanelor neautorizate.

## Dezafectarea

- Respectați cerințele de reciclare și reglementările locale aplicabile.
- Eliminați toate substanțele chimice, precum uleiul de motor sau carburantul, la un centru de service sau într-o locație de eliminare autorizată.
- Atunci când produsul nu mai este în uz, trimiteți-l la un distribuitor Husqvarna sau casați-l într-o locație de reciclare.

## Date tehnice

	Lățimea tălpii compactatorului 280 mm/11 in.	Lățimea tălpii compactatorului 330 mm/13 in.
Greutate (fără ambalaj, inclusiv uleiul, rezervoare goale) kg/lb	96/212	97/214
Greutate de operare (EN500, inclusiv ulei, ½ din carburant), kg/lb	98/216	99/218
Marca motorului/Tip	Hatz/1B20R	Hatz/1B20R
Puterea motorului, kW/cp la rpm <sup>1</sup>	3/4 la 2900	3/4 la 2900
Frecvența vibrațiilor, Hz/rpm	11,5/690	11,5/690
Amplitudine, mm/in.	79,3/3,12	79,3/3,12
Viteză de operare, m/min / ft./min	11,5/37,7	11,5/37,7
Capacitate rezervor de carburant, l/qts	3,0/3,2	3,0/3,2
Capacitate ulei de motor *, l/qts	0,9/0,95	0,9/0,95
Consum de carburant, l/h / qts/h	0,7/0,74	0,7/0,74

<sup>1</sup> Conform specificațiilor producătorului motorului. Puterea nominală indicată a motorului este puterea de ieșire medie netă (la turația specificată) a unui motor de producție normal pentru modelul de motor, măsurată conform standardului SAE J1349/ISO1585. Motoarele de producție în masă pot prezenta valori diferite de aceeași. Puterea de ieșire efectivă pentru motorul instalat pe produsul final va depinde de viteza de funcționare, de condițiile de mediu și de alte valori.

	<b>Lățimea tălpii compactorului 280 mm/11 in.</b>	<b>Lățimea tălpii compactorului 330 mm/13 in.</b>
Capacitate ulei picior compactor, l/qts	0,9/0,95	0,9/0,95
Carburant *	Numai carburant diesel cu conținut foarte redus de sulf	Numai carburant diesel cu conținut foarte redus de sulf
Ulei de motor *	Shell Rimula R4 L 15W-40 sau SAE 10W-30, API Clasa SJ	Shell Rimula R4 L 15W-40 sau SAE 10W-30, API Clasa SJ
Ulei pentru piciorul compactorului	Shell Rimula R4 L 15W-40 sau similar	Shell Rimula R4 L 15W-40 sau similar

\* = Pentru mai multe informații și întrebări despre acest motor, consultați manualul motorului sau site-ul web al producătorului motorului.

<b>Date privind emisiile de zgomot și vibrații</b>	
Nivel de putere acustică, măsurat în dB(A)	106
Nivel de putere acustică garantat $L_{WA}$ dB (A) <sup>2</sup>	107
Nivel de presiune sonoră la urechea operatorului, $L_p$ , dB (A) <sup>3</sup>	95
Nivel de vibrații $a_{hv}$ , m/s <sup>2</sup> <sup>4</sup>	11,9

## Declarația privind zgomotul și vibrațiile

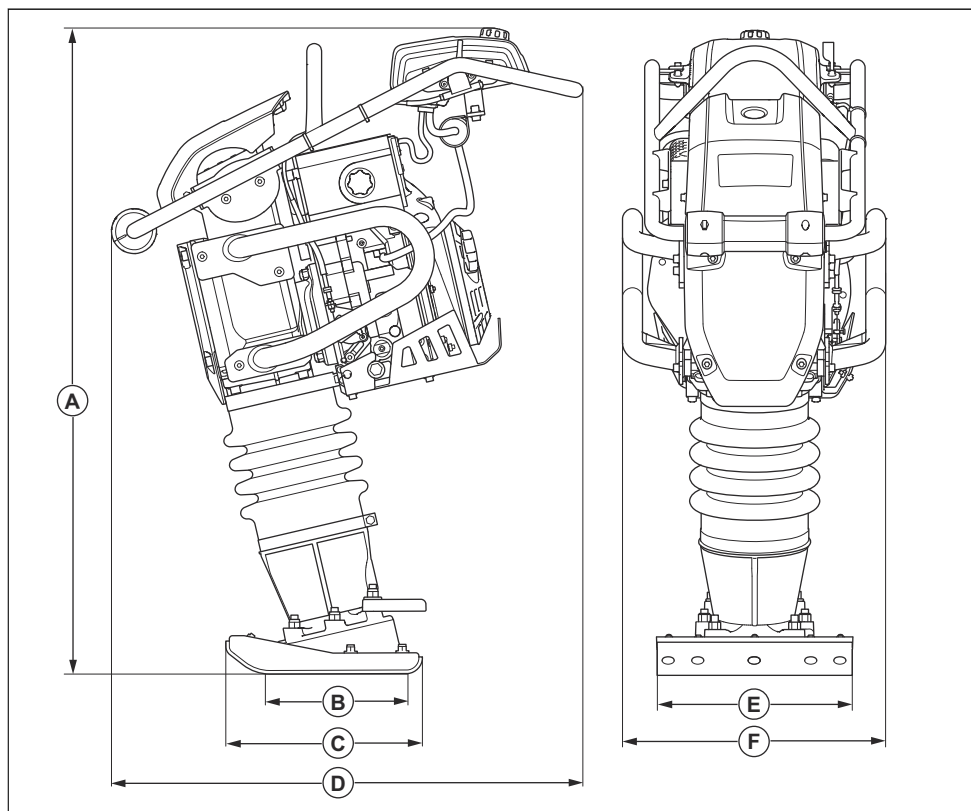
Aceste valori declarate au fost obținute prin testare de tip în laborator în conformitate cu directiva sau standardele menționate și sunt adecvate pentru compararea cu valorile declarate ale altor produse testate în conformitate cu aceleași directive sau standarde. Aceste valori declarate nu sunt adecvate pentru utilizarea în evaluarea riscurilor, iar valorile măsurate la locuri de muncă separate pot fi mai mari. Valorile efective ale expunerii și riscul de vătămare pe care le experimentează un utilizator sunt unice și depind de modul în care utilizatorul lucrează, de tipul de material pe care este utilizat produsul, de timpul de expunere și de starea fizică a utilizatorului, precum și de starea produsului.

<sup>2</sup> Emisiile de zgomot în mediu măsurate ca putere acustică ( $L_{WA}$ ) în baza EN ISO 3744, în conformitate cu directiva CE 2000/14/CE. Diferența dintre puterea garantată a sunetului și cea măsurată este aceea că puterea garantată a sunetului include, de asemenea, dispersia în rezultatul de măsurare și variațiile dintre diferitele aparate ale aceluiași model conform Directivei 2000/14/CE.

<sup>3</sup> Nivel de presiune sonoră  $L_p$  conform EN ISO 11201, EN 500-4. Incertitudine  $K_{PA}$  3,5 dB (A).

<sup>4</sup> Valoarea vibrațiilor conform EN 500-4. Datele raportate pentru nivelul de vibrații prezintă o dispersie statistică tipică (abatere standard) de 1,5 m/s<sup>2</sup>.

## Dimensiuni produs



<b>A</b>	Înălțime, mm/in.	1088/42,8	<b>D</b>	Lungime, mm/in.	796/31,3
<b>B</b>	Suprafață de contact talpă compactor, m <sup>2</sup> /sq. ft. (pătrăți)	0,065/0,70 / 0,075/0,81	<b>E</b>	Lățimea tălpilor compactorului, mm/in.	280/11 / 330/13
<b>C</b>	Lungimea tălpilor compactorului, mm/in.	330/13	<b>F</b>	Lățime, mm/in.	444/17,5



---

## Declarație de conformitate CE

---

### Declarație de conformitate CE

Noi, **Husqvarna AB**, SE-561 82 Husqvarna, Suedia, tel.:  
+46-36-146500, declarăm pe propria răspundere, că  
produsul:

<b>Descriere</b>	<b>Compactor</b>
<b>Marcă</b>	Husqvarna
<b>Tip/Model</b>	LT 8005
<b>Identificare</b>	Numere de serie începând cu 2019 și ulterior

respectă în totalitate următoarele directive și  
reglementări UE:

<b>Directivă/Regulament</b>	<b>Descriere</b>
2006/42/CE	„privind utilajele”
2000/14/CE	„privind zgomotul exterior”

și că au fost aplicate următoarele standardele  
armonizate și/sau specificații;

EN 500-1+A1:2009

EN 500-4:2011

Organismul notificat: 0038, Lloyd's Register Verification  
Limited, 71 Fenchurch Street, London, EC3M 4BS, UK,  
a certificat conformitatea cu Directiva Consiliului  
2000/14/CE, anexa VIII, Asigurarea completă a calității.

Pentru informații privind emisiile de zgomot, consultați  
capitolul *Date tehnice la pagina 14*.

Partille, 2019-05-08



Martin Huber

Director Cercetare și Dezvoltare, Suprafețe de beton și  
podele

Husqvarna AB, Divizia pentru construcții

Responsabil pentru documentația tehnică







[www.husqvarnacp.com](http://www.husqvarnacp.com)

Instrucțiuni inițiale

1141124-62



2020-03-12