



 **Husqvarna**[®]



LT 8005

INNHold

Innledning.....	2	Transport, oppbevaring og avhending.....	12
Sikkerhet.....	4	Tekniske data.....	13
Drift.....	8	EF-samsvarserklæring.....	16
Vedlikehold.....	9		

Innledning

Produktbeskrivelse

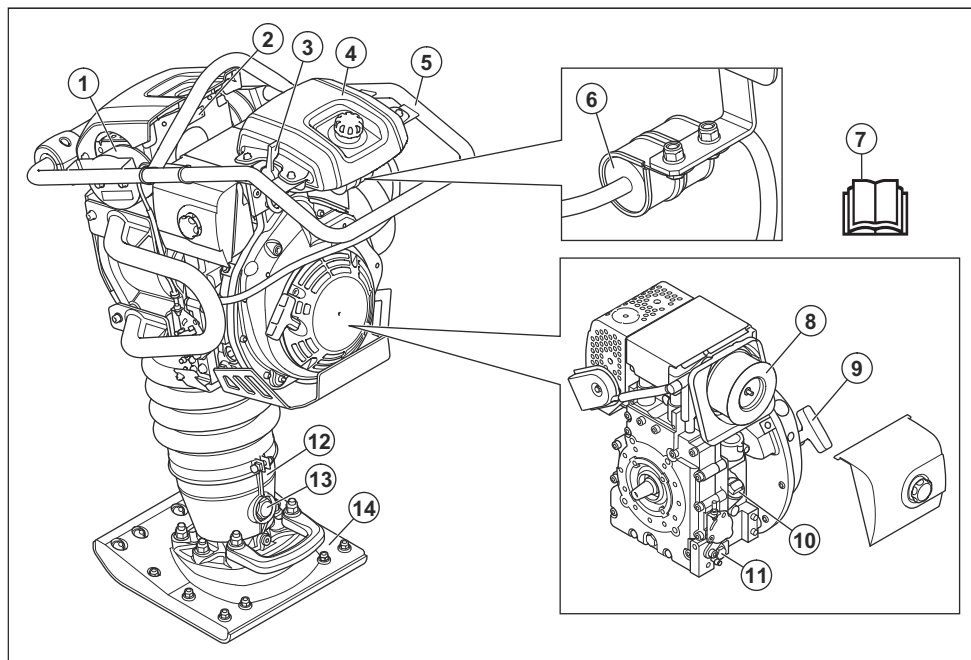
Produktet er en stampemaskin for komprimering av granulert jord, finkornet jord og jord som har høyt innhold av leire.

Bruksområder

Produktet er bare for profesjonell bruk. Produktet brukes til komprimering i grøfter, rundt rør eller andre små

områder. Eksempler på slikt arbeid er boligfundamenter og parkeringsplasser. Ikke bruk produktet til andre oppgaver.

Produktoversikt



1. Avvibreringsenheter
2. Typeskilt
3. Gassregulator
4. Drivstofftank
5. Håndtak
6. Drivstofffilter

7. Bruksanvisning
8. Luftfilter
9. Startsnorhåndtak
10. Oljetank/peilepinne
11. Avtappingsplugg for motorolje
12. Stampemaskinens ben

13. Nivåglass for oljen i stampemaskinens fjærbelastede ben

14. Stampemaskinens sko

Gassregulator

Gassregulatoren har tre forskjellige stillinger:



driftsmodusstilling (A)

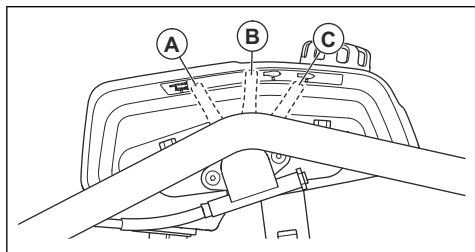


startstilling/tomgangsstilling (B)

n/min



stoppstilling (C)



Symboler på produktet



ADVARSEL: Dette produktet kan være farlig og føre til alvorlig personskade eller død for brukeren eller andre. Vær forsiktig, og bruk produktet riktig.



Les bruksanvisningen nøye, og forsikre deg om at du forstår instruksjonene før du bruker produktet.



Bruk hørselsvern.



Bruk støvler med ståltupp og sklisikker såle.



Varm overflate.



Fjæren kan løses ut og forårsake skade.



Bare dieseldrivstoff med ultralavt svovelinhold.



Løft produktet i denne delen av sikkerhetsrammen.



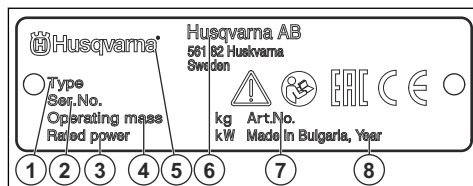
Støyutslipp til omgivelsene som nevnt i EU-direktivet. Utslippene fra produktet er angitt i *Tekniske data på side 13* og på etiketten.



Dette produktet er i overensstemmelse med aktuelle EU-direktiver.

Merk: Øvrige symboler/klistremerker på produktet gjelder spesielle sertifiseringskrav for enkelte markeder.

Typeskilt



1. produkttype
2. serienummer med produksjonsdato, -år, -uke og -sekvensnummer
3. nominell effekt
4. produkt-ID
5. merke
6. produsent og produsentens adresse
7. produktnummer
8. produksjonsår

Euro V-utslipp



ADVARSEL: Tukling med motoren opphever EU-type-godkjenningen til dette produktet.

Produktansvar

Som nevnt i lovverket om produktansvar er vi ikke ansvarlig for skader som produktet vårt forårsaker, i følgende tilfeller:

- Produktet er reparert på feil måte.
- Produktet er reparert med deler som ikke kommer fra produsenten eller som ikke er godkjent av produsenten.

- Produktet har et tilbehør som ikke kommer fra produsenten eller som ikke er godkjent av produsenten.

- Produktet er ikke reparert på et godkjent servicesenter eller av en godkjent aktør.

Sikkerhet

Sikkerhetsdefinisjoner

Advarsler, oppfordringer og merknader brukes for å understreke spesielt viktige deler av bruksanvisningen.



ADVARSEL: Brukes hvis det er fare for personskade eller død for føreren eller andre personer om instruksjonene i håndboken ikke følges.



OBS: Brukes hvis det er fare for skade på produktet, annet materiell eller nærliggende områder om instruksjonene i håndboken ikke følges.

Merk: Brukes for å gi mer nødvendig informasjon for en spesifikk situasjon.

Generelle sikkerhetsinstruksjoner



ADVARSEL: Les de følgende advarselinstruksjonene før du bruker produktet.

- Dette produktet er et farlig verktøy hvis du ikke er forsiktig, eller hvis du bruker produktet på feil måte. Dette produktet kan føre til alvorlig personskade eller død for operatøren eller andre. Før du bruker dette produktet, må du ha lest og forstått innholdet i denne bruksanvisningen.
- Ta vare på alle advarsler og instruksjoner.
- Følg alle gjeldende lover og forskrifter.
- Operatøren og operatørens arbeidsgiver må kjenne til og forhindre risiko som bruk av produktet medfører.
- Ikke la en person bruke produktet med mindre de har lest og forstått innholdet i bruksanvisningen.
- Ikke bruk produktet med mindre du har fått opplæring før bruk. Pass på at alle brukerne får opplæring.
- Bare la godkjente personer bruke produktet.
- Brukeren er ansvarlig for ulykker som personer eller eiendeler utsettes for.
- Ikke bruk produktet dersom du er trett eller syk eller under påvirkning av alkohol, andre rusmidler eller medisiner.
- Vær alltid forsiktig, og bruk sunn fornuft.
- Dette produktet danner et elektromagnetisk felt når det er i bruk. Dette feltet kan under visse forhold forstyrre aktive eller passive medisinske implantater. For å redusere faren for alvorlig eller livstruende personskade anbefaler vi at personer med

medisinske implantater rådfører seg med legen sin og produsenten av det medisinske implantatet før de bruker dette produktet.

- Hold produktet rent. Sørg for at du kan lese skilt og merker.
- Ikke bruk produktet hvis det er defekt.
- Ikke foreta endringer av dette produktet.
- Ikke bruk produktet dersom det er mulig at det er endret av andre personer.

Sikkerhetsinstruksjoner for drift



ADVARSEL: Les de følgende advarselinstruksjonene før du bruker produktet.

- Sørg for at du vet hvordan du stopper motoren raskt i en nødsituasjon.
- Operatøren må ha den nødvendige fysiske styrken til å kunne bruke produktet på en sikker måte.
- Ikke bruk produktet med mindre alle beskyttelsesdeksler er montert.
- Bruk personlig verneutstyr. Se *Personlig verneutstyr på side 6*.
- Pass på at bare godkjente personer befinner seg i arbeidsområdet.
- Hold arbeidsområdet rent og pent.
- Sørg for at du står trygt og stabilt under bruk.
- Forsikre deg om at det ikke er fett eller olje på håndtaket, sikkerhetsrammen og andre overflater på produktet. Glatte overflater kan føre til at produktet faller, og det er fare for personskade og skade på produktet.
- Ikke bruk produktet i områder der brann eller eksplosjoner kan forekomme.
- Produktet kan slynge ut gjenstander i høy hastighet. Kontroller at alle personer i arbeidsområdet brukes godkjent personlig verneutstyr. Fjern løse gjenstander fra arbeidsområdet.
- Før du forlater produktet, må du stoppe motoren og sørge for at det ikke er fare for utilsiktet start.
- Pass på at klær, langt hår og smykker ikke hekter seg fast i bevegelige deler.
- Ikke slå på produktet.
- Du må alltid betjene produktet fra baksiden og med begge hendene på håndtaket. Ikke berør stampemaskinens sko mens produktet er slått på.
- Ikke bruk produktet i nærheten av strømkabler. Produktet har ikke strømisolering, og personskade eller dødsfall kan forekomme.
- Før du bruker produktet, må du sjekke om det finnes skjulte ledninger, kabler og rør på arbeidsområdet.

Hvis produktet treffer en skjult gjenstand, må du stoppe motoren umiddelbart og undersøke produktet og gjenstanden. Ikke bruk produktet før du vet at det er trygt å fortsette.

- Sett produktet i stående stilling før du starter det.
- Ikke sitt på produktet.
- Hold føttene borte fra stampemaskinens sko.
- Ikke bruk produktet med benet på håndtaket.
- Ikke bruk produktet på massivt berg, hard betong eller andre harde overflater. Dette kan føre til personskade og skade på produktet.
- Ikke bruk produktet i en helling.
- Når du bruker produktet i en grøft eller andre trange steder, må du sørge for at stampemaskinens sko kan bevege seg fritt. Hvis plassen er for liten for stampemaskinens sko, er det fare for skade på produktet. Det er også fare for personskader på grunn av plutselige bevegelser i produktet.
- Hvis produktet faller på siden under drift, må du stoppe motoren før du løfter produktet til oppreist stilling.

Vibrasjonssikkerhet



ADVARSEL: Les de følgende advarselinstruksjonene før du bruker produktet.

- Ved bruk av produktet går vibrasjoner fra produktet til brukeren. Regelmessig og hyppig bruk av produktet kan føre til skader og øke skadeomfanget for brukeren. Skader kan oppstå i fingre, hender, håndledd, armer, skuldre og/eller nerver og blodforsyning eller andre kroppsdeler. Skadene kan være forbigående og/eller permanente, og kan gradvis bli verre i løpet av uker, måneder eller år. Mulige skader omfatter skade på blodmiløsystemet, nervesystemet, leddene og andre kropsstrukturer.
- Det kan oppstå symptomer ved bruk av produktet, men også ellers. Hvis du har symptomer og fortsetter å bruke produktet, kan symptomene forverres eller bli permanente. Hvis følgende symptomer eller andre symptomer oppstår, må du kontakte lege:
 - nummenhet, tap av følelse, kribling, prikking, smerte, forbrenning, banking, stivhet, klossethet, tap av styrke, endringer i hudfarge eller tilstand.
- Symptomer kan forverres i lave temperaturer. Bruk varme klær og hold hendene varme og tørre når du bruker produktet i kalde omgivelser.
- Utfør vedlikehold på, og bruk produktet som angitt i brukerhåndboken, for å opprettholde korrekt vibrasjonsnivå.
- Produktet har et avvibreringssystem som reduserer vibrasjonene fra håndtakene til brukeren. La produktet gjøre arbeidet. Ikke skyv produktet fremover med makt. Hold produktet lett på håndtakene, men sørg for at du kontrollerer

produktet og bruker det sikkert. Ikke skyv håndtakene inn i endestopperne mer enn nødvendig.

- Hold hendene bare på håndtaket eller håndtakene. Hold alle andre kroppsdeler unna produktet.
- Stopp produktet umiddelbart hvis det oppstår sterke vibrasjoner. Ikke gjenoppta bruken før årsaken til de økte vibrasjonene er fjernet.

Støvsikkerhet



ADVARSEL: Les de følgende advarselinstruksjonene før du bruker produktet.

- Bruk av produktet kan forårsake støv i luften. Støv kan forårsake alvorlig skade og permanente helseproblemer. Dette er eksempler på slike helseproblemer:
 - De livstruende lungesykdommene kronisk bronkitt, silikose og lungefibrose
 - Kreft
 - Fødselsskader
 - Hudbetennelse
- Bruk riktig utstyr for å redusere mengden støv og gass i luften og for å redusere støvmengden på arbeidsutstyr, overflater, klær og kroppsdeler. Eksempler på kontroller er oppsamlingsystemer for støv og vannspray for å binde opp støv. Reduser støv ved kilden der det er mulig. Kontroller at utstyret er riktig installert og brukt, og at regelmessig vedlikehold er utført.
- Bruk godkjent åndedrettsvern. Sørg for at åndedrettsvernet takler farlige materialer i arbeidsområdet.
- Kontroller at luftstrømmen er tilstrekkelig for arbeidsområdet.
- Hvis det er mulig, peker du avgassene fra produktet dit det ikke kan føre til støv i luften.

Sikkerhet for avgasser



ADVARSEL: Les de følgende advarselinstruksjonene før du bruker produktet.

- Eksosen fra motoren inneholder karbonmonoksid, som er en luktfri, giftig og svært farlig gass. Hvis man puster inn karbonmonoksid, kan dette forårsake dødsfall. Siden karbonmonoksid er luktfri og ikke kan ses, er det vanskelig å merke det. Et symptom på karbonmonoksidforgiftning er svimmelhet, men det er mulig at en person blir bevisstløs uten varsel hvis mengden eller konsentrasjonen av karbonmonoksid er tilstrekkelig.
- Eksosgasser som du kan se eller lukte, inneholder også karbonmonoksid.
- Ikke bruk et produkt med forbrenningsmotor innendørs eller i områder som ikke har tilstrekkelig luftstrøm.

- Unngå å puste inn avgasser.
- Kontroller at luftstrømmen i arbeidsområdet er tilstrekkelig. Dette er svært viktig når du bruker produktet i grøfter eller andre små arbeidsområder der avgassene lett kan samle seg.

Sikkerhet for støy



ADVARSEL: Les de følgende advarselinstruksjonene før du bruker produktet.

- Høye støynivåer og langvarig støyeksposering kan føre til støypåført hørselstap.
- Hvis du skal holde støynivået lavest mulig, må du utføre vedlikehold på og betjene produktet som angitt i brukerhåndboken.
- Undersøk lyddemperen for skader og defekter. Kontroller at lyddemperen er koblet til produktet på riktig måte.
- Bruk alltid godkjent hørselsvern når du bruker produktet.
- Lytt etter varsel signaler og stemmer når du bruker hørselsvern. Fjern hørselsvernet når produktet er stoppet, med mindre det er nødvendig med hørselsvern grunnet støynivået i arbeidsområdet.

Personlig verneutstyr



ADVARSEL: Les de følgende advarselinstruksjonene før du bruker produktet.

- Benytt alltid godkjent verneutstyr når du bruker produktet. Verneutstyr kan aldri fullstendig forhindre skade, men det reduserer skadeomfanget hvis ulykken inntreffer. Spør forhandleren din om hjelp til å velge riktig personlig verneutstyr.
- Kontroller regelmessig tilstanden til det personlige verneutstyret.
- Bruk godkjent vernehjelm.
- Bruk godkjent hørselsvern.
- Bruk godkjent åndedrettsvern.
- Bruk godkjent øyevern med sidebeskyttelse.
- Bruk vernehansker.
- Bruk støvler med ståttupp og sklisikker såle.
- Bruk bare godkjente arbeidsklær eller tilsvarende tetsittende klær som har lange ermer og lange ben.

Brannslukkingsapparat

- Ha et brannslukkingsapparat i nærheten under bruk.
- Bruk et pulverapparat i klasse ABE eller et CO₂-apparat av typen BE.

Sikkerhetsutstyr på produktet



ADVARSEL: Les de følgende advarselinstruksjonene før du bruker produktet.

- Ikke bruk produktet dersom sikkerhetsutstyret er defekt.
- Utfør regelmessig kontroll av sikkerhetsutstyret. Ta kontakt med ditt Husqvarna-serviceverksted, dersom sikkerhetsutstyret er defekt.

Lyddemper

Lyddemperen begrenser støynivået og sender avgassene bort fra brukeren.

Bruk ikke produktet hvis lyddemperen mangler eller er defekt. En defekt lyddemper øker støynivået og faren for brann.



ADVARSEL: Lyddemperen blir svært varm under og etter bruk, og når motoren går på tomgang. Vær forsiktig i nærheten av brannfarlige materialer og/eller avgasser for å unngå brann.

Slik kontrollerer du lyddemperen

- Kontroller lyddemperen regelmessig for å sikre at den er riktig montert og ikke skadet.

Sikkerhetsramme

Sikkerhetsrammen forhindrer skade på produktet hvis det faller. Håndtaket og løftepunktet er deler av sikkerhetsrammen.

Slik kontrollerer du sikkerhetsrammen

- Kontroller at det ikke er sprekker eller andre skader på sikkerhetsrammen.
- Kontroller at sikkerhetsrammen er installert på produktet på riktig måte.

Vibrasjonsdempende enheter

De vibrasjonsdempende enhetene reduserer vibrasjonene i produktet. De vibrasjonsdempende enhetene reduserer skadelige vibrasjoner for å hindre skade på brukeren og produktet.

Slik kontrollerer du avvibreringssystemet

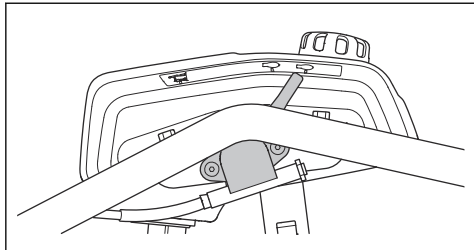
1. Forsikre deg om at det ikke er noen sprekker eller misdannelser på avvibreringsenhetene.
2. Kontroller at avvibreringsenhetene er festet riktig til motorenheten og håndtakenheten.

Se *Produktoversikt på side 2* for informasjon om hvor avvibreringssystemet er på produktet ditt.

Slik kontrollerer du stoppfunksjonen

1. Start produktet. Se *Slik starter du produktet på side 8*.

2. Sett gassregulatoren i stoppstilling.



3. Hvis motoren ikke stopper, må du la et godkjent servicesenter utføre service på produktet.

Drivstoffsikkerhet



ADVARSEL: Les de følgende advarelinstruksjonene før du bruker produktet.

- Drivstoff er svært brennbar, og avgassene er eksplosive. Vær forsiktig med drivstoff for å unngå personskader, brann og eksplosjon.
- Unngå å puste inn drivstoffavgasser. Drivstoffavgassene er giftige og kan forårsake personskade. Kontroller at lufttilførselen er tilstrekkelig.
- Ikke ta av tanklokket eller fyll drivstofftanken når motoren går.
- La motoren bli avkjølt før du fyller på drivstoff.
- Fyll ikke drivstoff i et innendørs område. En utilstrekkelig luftstrøm kan føre til personskade eller dødsfall på grunn av kveling eller karbonmonoksidforgiftning.
- Du må ikke røyke i nærheten av drivstoff eller motoren.
- Ikke sett varme gjenstander i nærheten av drivstoffet eller motoren.
- Ikke fyll drivstoff i nærheten av gnister eller flammer.
- Åpne tanklokket sakte, og slipp ut trykket forsiktig før du fyller.
- Drivstoff på huden kan forårsake personskade. Hvis du får drivstoff på huden, må du bruke såpe og vann for å fjerne drivstoffet.
- Skift klær umiddelbart hvis du søler drivstoff på klærne.
- Fyll ikke drivstofftanken helt opp. Varme fører til at drivstoffet utvider seg. Lad det være litt plass øverst i drivstofftanken.
- Trekk til drivstofflokket helt. Hvis drivstofflokket ikke er strammet, kan det utgjøre en risiko for brann.
- Før du starter produktet, må du flytte produktet minst 3 m / 10 fot fra der du fylte bensin.

- Ikke start produktet hvis det er drivstoff eller motorolje på produktet. Fjern uønsket drivstoff og motorolje, og la produktet tørke før du starter motoren.
- Kontroller motoren for lekkasjer med jevne mellomrom. Dersom det er lekkasjer i drivstoffsystemet, må du ikke starte motoren før lekkasjen er reparert.
- Ikke bruk fingrene til å kontrollere motoren for lekkasjer.
- Oppbevar drivstoff kun i godkjente beholdere.
- Når produktet og drivstoffet oppbevares, må du kontrollere at drivstoff- og drivstoffdamp ikke kan forårsake skade.
- Tapp av drivstoffet til en godkjent beholder. Dette må gjøres utendørs og unna åpne flammer.

Sikkerhetsinstruksjoner for vedlikehold



ADVARSEL: Les de følgende advarelinstruksjonene før du bruker produktet.

- Hvis vedlikeholdet ikke utføres riktig og regelmessig, øker faren for personskade og skade på produktet.
- Stopp motoren og la produktet bli avkjølt før du utfører vedlikeholdet.
- Rengjør produktet for å fjerne farlig materiale før du utfører vedlikeholdet.
- Koble fra tennpluggen før du utfører vedlikehold.
- Motorens avgasser er varme og kan inneholde gnister. Ikke bruk produktet innendørs eller i nærheten av brennbare materialer.
- Ikke foreta endringer av produktet. Modifikasjoner som ikke er godkjent av produsenten, kan føre til alvorlig personskade eller dødsfall.
- Bruk alltid originalt tilbehør og originale reservedeler. Tilbehør og reservedeler som ikke er godkjent av produsenten, kan føre til alvorlig personskade eller dødsfall.
- Skift ut alle skadde, slitte eller ødelagte deler.
- Bare utfør vedlikehold som beskrevet i denne bruksanvisningen. La et godkjent servicesenter utføre all annen service.
- Fjern alle verktøy fra produktet før du starter motoren etter vedlikehold. Løse verktøy eller verktøy som er festet til roterende deler, kan kastes ut og forårsake skade.
- Etter vedlikehold må du kontrollere vibrasjonsnivået i produktet. Hvis det ikke er riktig, kontakter du et godkjent servicesenter.
- La et godkjent servicesenter utføre service på produktet regelmessig.

Drift

Innledning



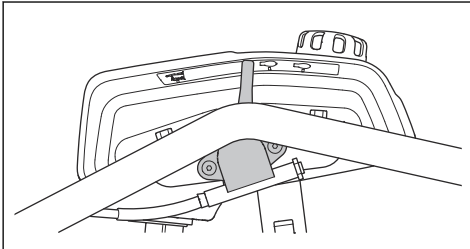
ADVARSEL: Les og forstå kapittelet om sikkerhet før du bruker produktet.

Dette må du gjøre før du bruker produktet

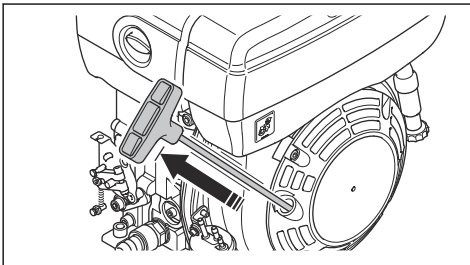
- Les nøye gjennom bruksanvisningen, og sørg for at du har forstått instruksjonene.
- Les bruksanvisningen for motoren som er levert fra motorprodusenten.
- Utfør daglig ettersyn. Se *Vedlikeholdsskjema på side 9*.

Slik starter du produktet

1. Sett gassregulatoren i startposisjon.



2. Trekk sakte i startsnorhåndtaket til du kjenner motstand.



3. Slipp startsnorhåndtaket for å la startsnoren gå tilbake.
4. Trekk i startsnorhåndtaket til motoren starter.
5. La motoren gå på tomgang i 2–3 minutter før du påfører full gass.

Dette gjør du hvis motoren ikke starter

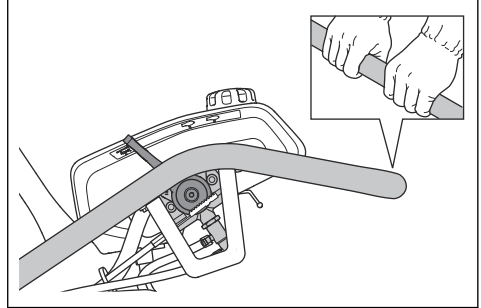
Hvis motoren ikke starter og du ser hvit røyk, gjør du følgende.

1. Sett gassregulatoren i stopstillingen.
2. Trekk og slipp startsnorhåndtaket sakte 5 ganger.

3. Utfør startprosedyren på nytt.

Slik bruker du produktet

1. Sett gassregulatoren i driftsstilling.

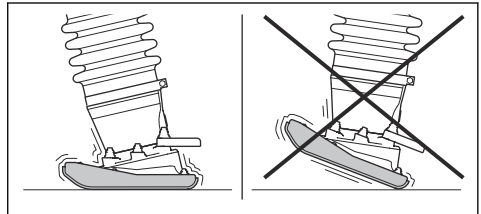


2. Hold i håndtaket og flytt produktet i ønsket retning.



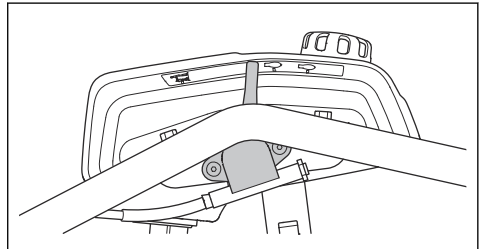
OBS: Ikke skyv produktet ned. For mye trykk kan føre til et utilfredsstillende resultat.

3. Kontroller at stampemaskinens sko er parallell med bakken under drift.

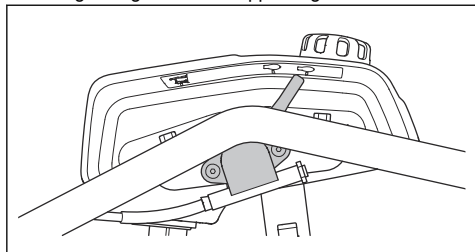


Slik stopper du produktet

1. Sett gassregulatoren i tomgangsstillingen. La motoren gå på tomgang i 2-3 minutter.



2. Sett gassregulatoren i stoppstilling.



Vedlikehold

Innledning



ADVARSEL: Les og forstå kapittelet om sikkerhet før du utfører vedlikehold på produktet.

Vedlikeholdsskjema

* = generelt vedlikehold som utføres av brukeren. Instruksjonene finnes ikke forklart i denne bruksanvisningen.

X = instruksjonene blir forklart i denne bruksanvisningen.

O = Se bruksanvisningen for motoren for instruksjoner.

Generelt produktvedlikehold	Før bruk, hver 10. time	Etter de første 20 time	Ukentlig, hver 100. time	Årlig, hver 500. time
Kontroller at det ikke finnes drivstoff- eller oljelekkasjer.	*			
Rengjør produktet.	X			
Kontroller at skruer og mutre er trukket til.	*			
Se etter skade på gassregulatoren.	*			
Kontroller at gassregulatoren kan bevege seg jevnt.	*			
Smør gassregulatoren og motorgassvaieren.			X	
Kontroller oljenivået i stampemaskinens ben.	X	X		X
Skift olje i stampemaskinens ben.		X		X
Trekk til boltene i stampemaskinens sko.		X		

Vedlikehold av motoren	Før bruk, hver 10. time	Etter de første 20 time	Ukentlig, hver 100. time	Årlig, hver 500. time
Kontroller drivstoff- og motoroljenivået.	X			
Rengjør eller skift luftfilteret.	X			
Rengjør og kontroller kjøleflensene på motoren.	O			O
Skift motorolje.		X		X
Skift luftfilteret.		X	X	X
Juster motorens ventilklearing.		O		

Vedlikehold av motoren	Før bruk, hver 10. time	Etter de første 20 timene	Ukentlig, hver 100. time	Årlig, hver 500. time
Juster ventilklaringen for luftinntaket og eksosventilene.				○
Tøm og rengjør drivstofftanken.				○
Tøm vann fra drivstoffsystemet.				○
Skift drivstoffilteret.				○
Rengjør oljefilteret.		○		○
Utfør en kontroll av innsprøytingspumpen for drivstoff.				○
Utfør en kontroll av innsprøytingsdysen for drivstoff.				○
Skift stempelringene.				○

Slik rengjør du produktet



OBS: Før du rengjør produktet, fester du en plastpose godt rundt lokket på drivstofftanken. Dette er for å sikre at vannet ikke går inn i ventilasjonshullet i tanklokket.

- Bruk rennende vann fra en slange eller høytrykksspyler til å rengjøre produktet.



OBS: Ikke pek vannet direkte mot lokket på drivstofftanken, elektriske komponenter eller motoren.

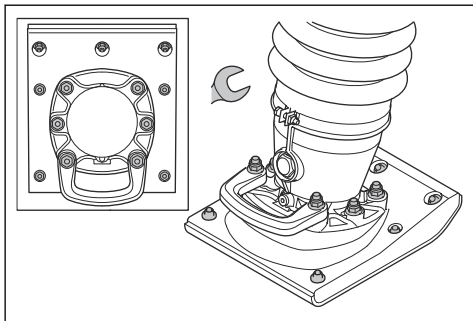
- Bruk løsemiddel for rengjøring av mekaniske deler.
- Fjern fett og olje fra håndtaket.

Slik utfører du en generell inspeksjon

- Sørg for at alle mutre og skruer på produktet er trukket til ordentlig.

Slik trekker du til boltene i stampemaskinens sko

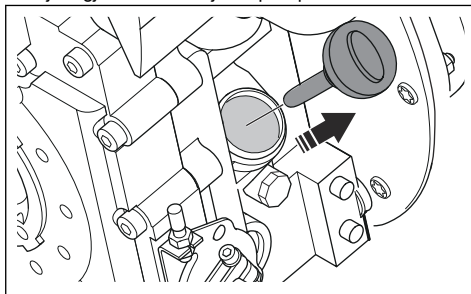
- Trekk til boltene i stampemaskinens sko med en skrunøkkel.



Merk: En 280 mm / 11 tommer bred stampemaskinsko har 13 bolter. En 330 mm / 13 tommer bred stampemaskinsko har 19 bolter.

Slik kontrollerer du motoroljenivået

1. Sett produktet i stående stilling.
2. Ta av oljetanklokket og peilepinnen.
3. Fjern gjenværende olje fra peilepinnen.



4. Sett peilepinnen helt inn igjen i oljetanken.
5. Ta ut peilepinnen.
6. Kontroller oljenivået på peilepinnen.
7. Hvis oljenivået er lavt, fyller du på motorolje og utfører en ny kontroll av oljenivået. Se *Tekniske data på side 13* for informasjon om riktig type olje.

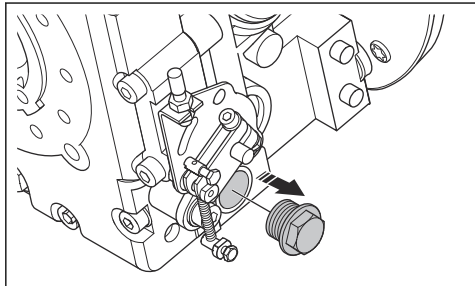
Slik skifter du motorolje

Hvis motoren er kald, må du la motoren gå i 1–2 minutter før du tapper av motoroljen. Dette gjør motoroljen varm og enklere å tappe.



ADVARSEL: Motorolje er svært varm rett etter at motoren har stoppet. La motoren bli avkjølt før du tapper ut motorolje. Rengjør med såpe og vann hvis du søler motorolje på huden.

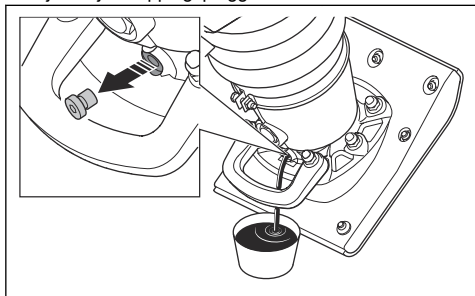
1. Sett en beholder for motoroljen under avtappingspluggen.
2. Fjern oljeavtappingspluggen.



3. Koble en slange til oljeavtappingshullet.
4. Vipp produktet og la oljen renne gjennom slangen og ut i beholderen.
5. Sett inn igjen oljeavtappingspluggen, og trekk den til.
6. Fyll på ny motorolje. Se *Tekniske data på side 13* for informasjon om riktig type olje.
7. Kontroller motoroljenivået.

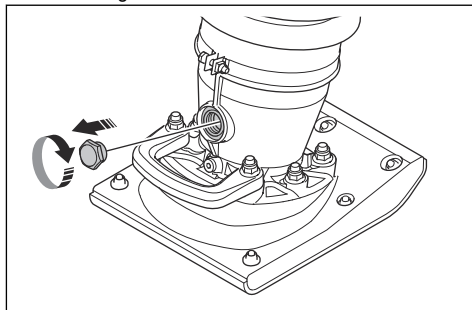
Slik skifter du olje i stampemaskinens ben

1. Sett en beholder under oljeavtappingspluggen.
2. Fjern oljeavtappingspluggen.



3. La oljen renne ned i beholderen.
4. Sett inn igjen oljeavtappingspluggen, og trekk den til. Kontroller at tetningsskiven ikke er skadet.

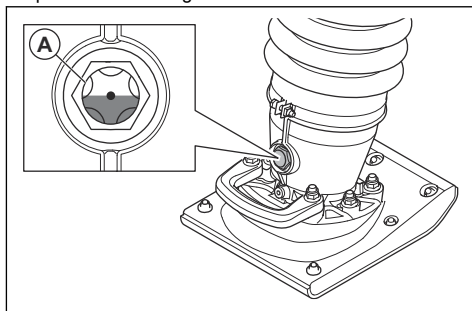
5. Ta ut nivåglasset.



6. Fyll på ny olje gjennom nivåglassets hull. Se *Tekniske data på side 13* for informasjon om riktig type olje.
7. Monter nivåglasset og trekk det helt til.
8. Kontroller oljenivået.

Slik kontrollerer du oljenivået i stampemaskinens ben

1. Sett produktet i stående posisjon.
2. Se på nivåglasset (A). Oljenivået er riktig når det er på midten av nivåglasset.



Slik kan du rengjøre eller skifte luftfilteret

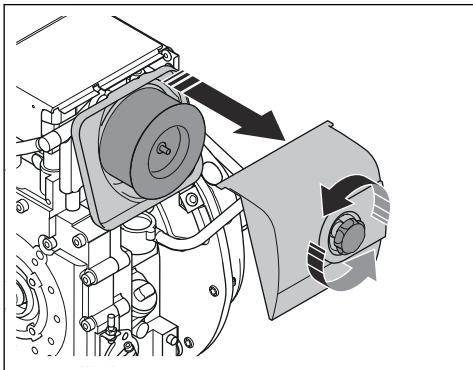


ADVARSEL: Bruk godkjent åndedrettsvern når du rengjør eller skifter luftfilter. Kast brukte luftfiltre riktig. Støvet i luftfilteret er farlig for helsen din.



ADVARSEL: Ikke bruk trykkluft for å rengjøre luftfilteret. Dette fører til skade på luftfilteret, og øker faren for at du puster inn det farlige støvet.

1. Vri knotten på luftfilterdekselet, og ta av luftfilterdekselet.



2. Fjern luftfilteret.
3. Rengjør luftfilterhuset med en børste.

4. Dunk luftfilteret mot en hard overflate, eller bruk en støvsuger til å fjerne partiklene.



OBS: Ikke la munnstykket på støvsugeren berøre overflaten på papirfilterelementet. Hold en liten avstand. Den sensitive overflaten på papirfilterelementet blir skadet hvis gjenstander berører det.

5. Se etter skade på luftfilteret.
6. Kasser luftfilteret hvis det er skadet.



OBS: Skift alltid ut et skadet luftfilter, ellers vil støvet gå inn i motoren og forårsake motorskade.

7. Sett det rene luftfilteret eller et nytt luftfilter inn i luftfilterhuset.
8. Monter luftfilterdekselet.

Transport, oppbevaring og avhending

Transport



ADVARSEL: Vær forsiktig under transport. Produktet er tungt og kan forårsake personskader eller skader hvis det faller under transport.

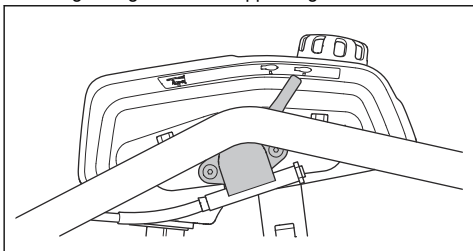
Med transporthjulene kan du flytte produktet manuelt over kortere avstander. Over lengre avstander flytter du produktet ved å løfte det eller sette det på et kjøretøy.



OBS: Ikke tau produktet bak et kjøretøy.

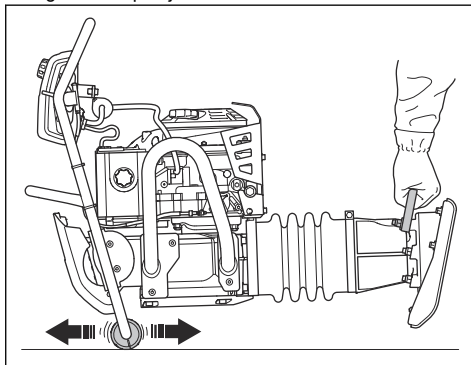
Slik flytter du produktet på transporthjulene

1. Sett gassregulatoren i stoppstilling.



2. Vipp produktet forover til hjulene på håndtaket er på bakken.

3. Løft produktet ved løftehåndtaket og flytt det forover og bakover på hjulene.

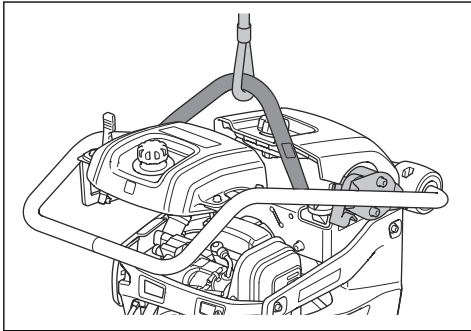


Slik løfter du produktet



ADVARSEL: Kontroller at løfteutstyret har riktig spesifisering for å kunne løfte produktet på en sikker måte. Typeskiltet på produktet viser produktets vekt.

- Fest løfteutstyret ved løftepunktet på sikkerhetsrammen. En etikett på produktet identifiserer riktig stilling.



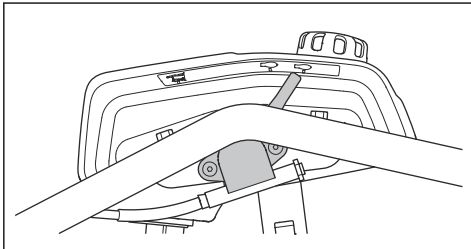
ADVARSEL: Ikke løft et skadet produkt. Kontroller at sikkerhetsrammen og avvibringsenhetene er riktig monterte og ikke skadde.



ADVARSEL: Ikke gå eller opphold deg under eller nær et produkt som løftes.

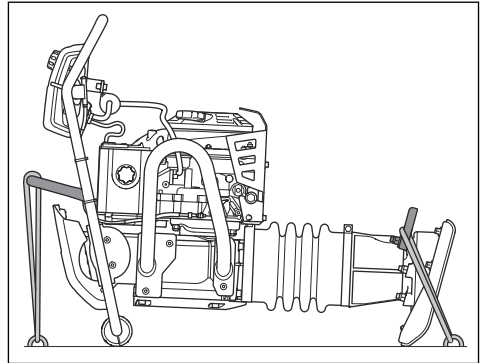
Slik fester du produktet trygt til et transportkjøretøy med festestropper

1. Sett gassregulatoren i stoppstilling.



2. Vipp produktet forover til hjulene på håndtaket er på bakken.
3. Fest en stropp til løfteøyet og til kjøretøyet.

4. Fest en stropp til løftehåndtaket og til kjøretøyet.



Oppbevaring

- Tøm alt drivstoff fra drivstofftanken før du setter produktet til oppbevaring over en lengre periode. Lever drivstoffet hos en returstasjon.
- Rengjør produktet før oppbevaring. Fjern leire og sand fra stampemaskinens sko. Fjern olje og støv fra gummidelene.
- Påfør et tynt lag olje på stampemaskinens sko for å hindre korrosjon.
- Rengjør luftfilteret før oppbevaring.
- Trekk i håndtaket på startsnoren til du kjenner litt motstand.
- Legg et beskyttelsestrekk over produktet.
- Oppbevar produktet på et tørt og frostfritt sted.
- Oppbevar produktet på et låst sted for å hindre tilgang for barn eller personer som ikke er godkjent.

Kassering

- Følg lokale gjenvinningsbestemmelser og gjeldende regelverk.
- Kast alle kjemikalier, for eksempel motorolje eller drivstoff, på et servicesenter eller en returstasjon.
- Når produktet ikke lenger er i bruk, kan du sende det til en Husqvarna-forhandler eller kaste det ved et returpunkt.

Tekniske data

	Bredde på stampemaskinens sko 280 mm /11 tommer	Bredde på stampemaskinens sko 330 mm /13 tommer
Vekt (uten kasse, inkl. olje, tomme tanker) kg/pund	96/212	97/214
Driftsvekt (EN500, inkl. olje, ½ drivstoff), kg/lb	98/216	99/218
Motormerke/Type	Hatz/1B20R	Hatz/1B20R

	Bredde på stampemaskinens sko 280 mm /11 tommer	Bredde på stampemaskinens sko 330 mm /13 tommer
Motoreffekt, kW/hk ved o/min ¹	3/4 ved 2900	3/4 ved 2900
Vibrasjonsfrekvens, Hz / o/min	11,5/690	11,5/690
Amplitude, mm/tommer	79,3/3,12	79,3/3,12
Driftshastighet, m/min / ft./min	11,5/37,7	11,5/37,7
Drivstofftankkapasitet, l/qts	3,0/3,2	3,0/3,2
Motoroljekapasitet *, l/qts	0,9/0,95	0,9/0,95
Drivstofforbruk, l/t / qts/h	0,7/0,74	0,7/0,74
Oljekapasitet i stampemaskinens ben, l/quarts	0,9/0,95	0,9/0,95
Drivstoff *	Bare dieseldrivstoff med ultralavt svovelinnhold	Bare dieseldrivstoff med ultralavt svovelinnhold
Motorolje*	Shell Rimula R4 L 15W-40 eller SAE 10W-30, API-klasse SJ	Shell Rimula R4 L 15W-40 eller SAE 10W-30, API-klasse SJ
Olje i stampemaskinens ben	Shell Rimula R4 L 15W-40 eller tilsvarende	Shell Rimula R4 L 15W-40 eller tilsvarende

* = Hvis du ønsker mer informasjon og spørsmål om denne bestemte motoren, kan du se motorhåndboken eller nettstedet til motorprodusenten.

Støy- og vibrasjonsutslipp	
Lydeffektnivå, målt dB (A)	106
Lydeffektnivå, garantert L _{WA} , dB(A) ²	107
Lydtrykknivå ved brukerens øre, L _P , dB (A) ³	95
Vibrasjonsnivå, a _{hv} , m/s ² ⁴	11,9

Erklæring om støy og vibrasjoner

De oppgitte verdiene er innhentet ved laboratorietesting i samsvar med de nevnte direktivene eller standardene og er egnet for sammenligning med de oppgitte verdiene for andre produkter er testet i samsvar med de samme direktivene eller standardene. Disse oppgitte verdiene er ikke egnet for bruk i risikovurderinger, og verdiene målt på individuelle arbeidsplasser kan være høyere. De

faktiske eksponeringsverdiene og den faktiske risikoen som en enkeltbruker opplever, er unike og avhenger av måten brukeren jobber på, hvilket materiale produktet brukes med, så vel som av eksponeringstiden, den fysiske tilstanden til brukeren og tilstanden til produktet.

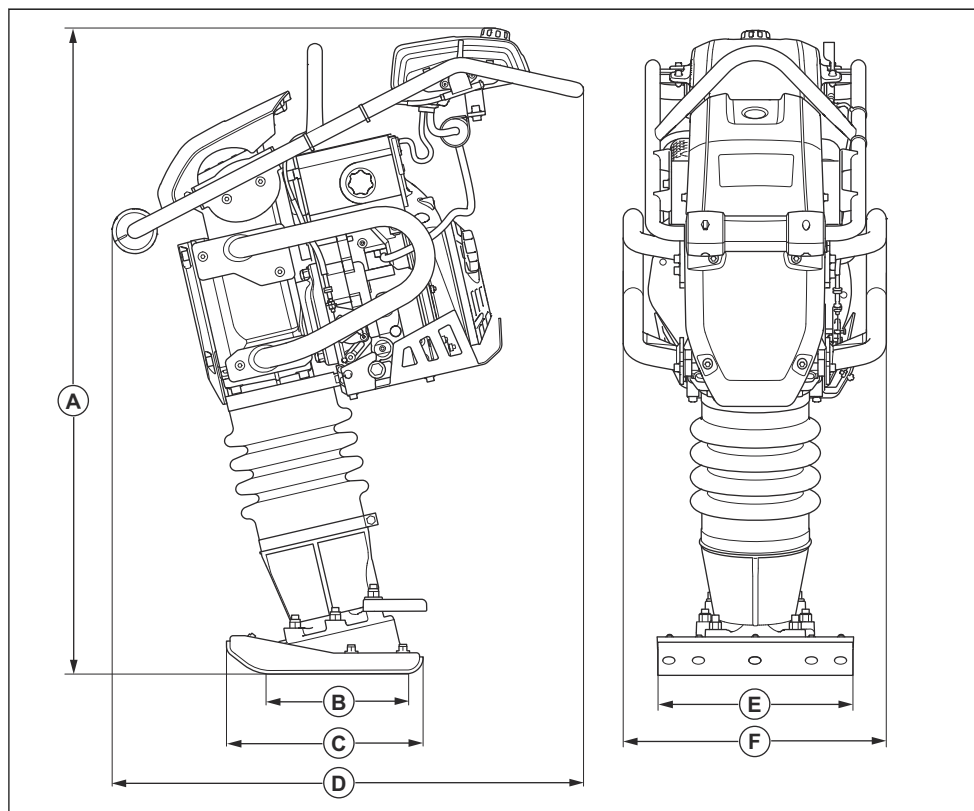
¹ Som angitt av motorprodusenten. Motorens merkeeffekt er gjennomsnittlig nettoeffekt (ved angitt turtall) for en typisk produksjonsmotor for motormodellen, målt ifølge SAE-standarden J1349/ISO1585. Masseproduserte motorer kan avvike fra denne verdien. Faktisk effekt for motoren montert på det ferdige produktet vil avhenge av driftshastighet, klimaforhold og andre verdier.

² Utslipp av støy til omgivelsene målt som lydeffekt (L_{WA}) per EN ISO 3744 samsvarer med EF-direktiv 2000/14/EF. Forskjellen mellom garantert og målt lydeffekt er at garantert lydeffekt også omfatter spredning i måleresultatet og variasjoner mellom forskjellige maskiner av samme modell, i henhold til direktivet 2000/14/EF.

³ Lydtrykknivå L_P i henhold til EN ISO 11201, EN 500-4. Usikkerhet K_{PA} 3,5 dB (A).

⁴ Vibrasjonsnivå i samsvar med EN 500-4. Rapporterte data for vibrasjonsnivå har en typisk statistisk spredning (standardavvik) på 1,5 m/s².

Produktmål



A	Høyde, mm/tommer	1088/42,8	D	Lengde, mm/tommer	796/31,3
B	Kontaktområde for stampe- maskinens sko, m ² / kvadratfot	0,065/0,70 / 0,075/0,81	E	Bredde på stampemaski- nens sko, mm/tommer	280/11 / 330/13
C	Lengde på stampemaski- nens sko, mm/tommer	330/13	F	Bredde, mm/tommer	444/17,5

EF-samsvarserklæring

EF-samsvarserklæring

Vi, **Husqvarna AB**, SE-561 82 Huskvarna, Sverige, tlf.:
+46 36 146500, erklærer på eget ansvar at produktet:

Beskrivelse	Stampemaskin for komprimering
Merke	Husqvarna
Type/modell	LT 8005
ID	Serienumre datert 2019 og senere

fullstendig overholder følgende EU-direktiver og -
forskrifter:

Direktiv/regulering	Beskrivelse
2006/42/EF	«angående maskiner»
2000/14/EF	«angående utendørsstøy»

og at følgende harmoniserte standarder og/eller tekniske
spesifikasjoner er anvendt:

EN 500-1+A1:2009

EN 500-4:2011

Kontrollorgan: 0038, Lloyd's Register Verification
Limited, 71 Fenchurch Street, London, EC3M 4BS, UK,
har sertifisert samsvar med rådsdirektiv 2000/14/EF,
tillegg VIII, full kvalitetssikring.

For informasjon som gjelder støyutslipp, kan du se
kapittel *Tekniske data på side 13*.

Partille, 2019-05-08



Martin Huber

FoU-direktør, Betongoverflater og -gulv

Husqvarna AB, Bygg og anleggsdivisjon

Ansvarlig for teknisk dokumentasjon



www.husqvarnacp.com

Originale instruksjoner

1141124-21



2020-03-12