



 **Husqvarna**<sup>®</sup>



LT 8005

# Indhold

Indledning.....	2	Transport, opbevaring og bortskaffelse.....	12
Sikkerhed.....	4	Tekniske data.....	13
Drift.....	8	EU-overensstemmelseserklæring.....	16
Vedligeholdelse.....	9		

# Indledning

## Produktbeskrivelse

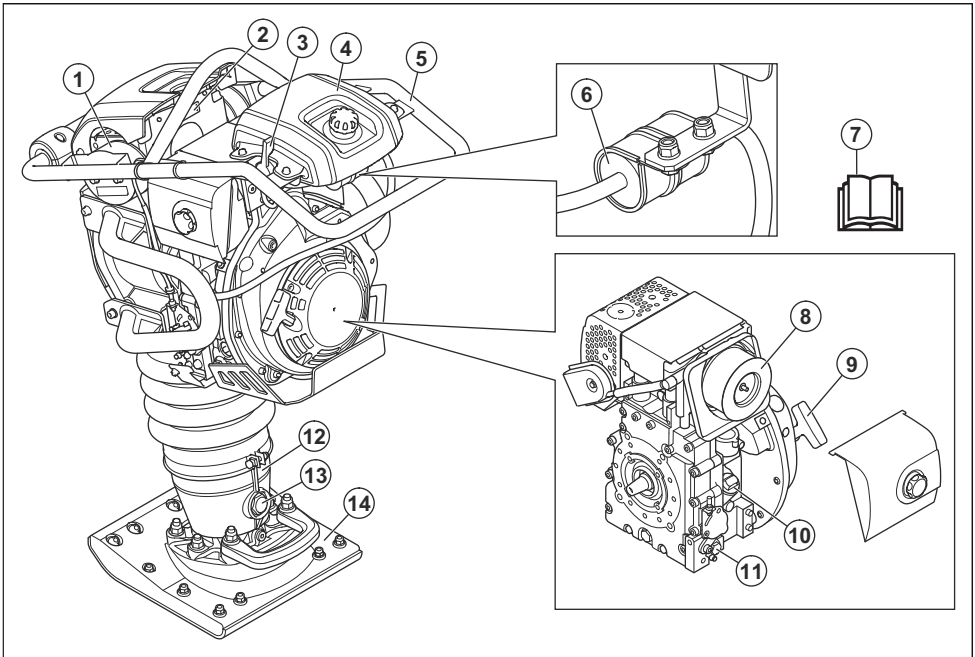
Produktet er en stamper til komprimering af granulær jord, finkornet jord og jord med et højt indhold af ler.

## Anvendelsesformål

Produktet er kun til professionel brug. Produktet anvendes til komprimering i grøfter, omkring rør og

andre små områder. Eksempler på sådant arbejde er fundamenter til huse og parkeringspladser. Brug ikke produktet til andre opgaver.

## Produktoversigt



1. Vibrationsdæmpningsenheder
2. Typeskilt
3. Gashåndtag
4. Brændstoftank
5. Håndtag
6. Brændstoffilter
7. Brugsanvisning

8. Luftfilter
9. Startsnorens håndgreb
10. Olietank/oliepind
11. Aftapningsprop til motorolie
12. Stamperben
13. Kontrolglas til olie i det fjederbelastede stamperben
14. Stamperbund

## Gashåndtag

Gashåndtaget har 3 positioner:



Driftsposition (A)

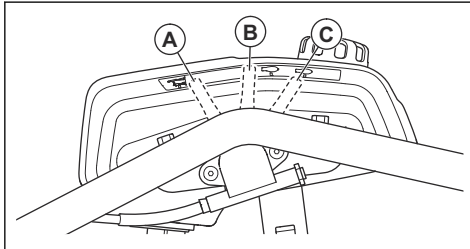


Startposition/tomgangsposition (B)

n/min



Stopposition (C)



## Symboler på produktet



**ADVARSEL:** Dette produkt kan være farligt og forårsage alvorlig personskade eller død for brugeren eller andre. Vær forsigtig, og brug produktet korrekt.



Læs brugsanvisningen grundigt, og sørg for at have forstået indholdet, inden du bruger produktet.



Brug høreværn.



Anvend støvler med stålsnude og skridsikre såler.



Varm overflade.



Fjederen kan springe ud og forårsage personskade.



Brug kun Ultra-Low-Sulphur Diesel.



Løft produktet på denne del af sikkerhedsrammen.



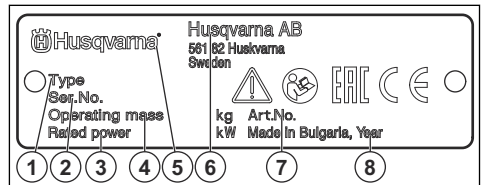
Støjemissioner til omgivelserne, som beskrevet i EF-direktivet. Emission fra produktet er angivet i *Tekniske data på side 13* og på mærkatet.



Dette produkt er i overensstemmelse med gældende EU-direktiver.

**Bemærk:** Andre symboler/etiketter på produktet refererer til specifikke krav for certificering på nogle markeder.

## Typeskilt



1. Produkttype
2. Serienummer med produktionsdato, år, uge og sekvensnummer
3. Mærkeeffekt
4. Produktvægt
5. Varemærke
6. Producent og producentadresse
7. Produktnummer
8. Produktionsår

## Euro V-emissioner



**ADVARSEL:** Ved manipulation af motoren bortfalder EU-typegodkendelsen af dette produkt.

## Produktansvar

Som nævnt i produktansvarsbestemmelserne hæfter vi ikke for skader forårsaget af vores produkt, hvis:

- produktet er forkert repareret.
- produktet er repareret med dele, der ikke er fra producenten eller ikke er godkendt af producenten

- produktet har tilbehør, der ikke er fra producenten eller ikke er godkendt af producenten.

- produktet ikke er repareret på et godkendt servicecenter eller af en godkendt myndighed.

---

## Sikkerhed

---

### Sikkerhedsdefinitioner

Advarsler, forholdsregler og bemærkninger bruges til at pege på særligt vigtige dele af brugsanvisningen.



**ADVARSEL:** Bruges, hvis føreren udsætter sig selv eller omkringstående personer for risiko for personskade eller dødsfald ved tilsidesættelse af instruktionerne i brugsanvisningen.



**BEMÆRK:** Bruges, hvis der er risiko for skader på produktet, andre materialer eller det omgivende område ved tilsidesættelse af instruktionerne i brugsanvisningen.

**Bemærk:** Bruges til at give yderligere oplysninger, der er nødvendige i en given situation.

### Generelle sikkerhedsinstruktioner



**ADVARSEL:** Læs følgende advarselsinstruktioner, inden du bruger produktet.

- Dette produkt er et farligt værktøj, hvis du ikke er forsigtig, eller hvis du bruger produktet forkert. Dette produkt kan forårsage alvorlig personskade eller død for brugeren eller andre. Anvend ikke produktet, før du har læst og forstået indholdet i denne brugsanvisning.
- Følg alle advarsler og anvisninger
- Overhold alle gældende love og bestemmelser.
- Brugeren og brugerens arbejdsgiver skal kende og forebygge farerne i forbindelse med brugen af produktet.
- Lad ikke en person betjene produktet, medmindre vedkommende har læst og forstået indholdet i denne brugsanvisning.
- Brug ikke produktet, medmindre du har modtaget oplæring i det før brug. Sørg for, at alle brugere oplæres i produktet.
- Lad kun autoriserede personer betjene produktet.
- Brugeren er ansvarlig for uheld på mennesker og materiel.
- Brug ikke produktet, hvis du er træt, syg eller påvirket af alkohol, narkotika eller medicin.
- Vær altid forsigtig, og brug din sunde fornuft.
- Dette produkt danner et elektromagnetisk felt under drift. Dette felt kan i nogle tilfælde påvirke aktive eller passive medicinske implantater. For at mindske risikoen for alvorlig personskade eller dødsfald anbefaler vi, at personer med medicinske

implantater kontakter deres læge og producenten af det medicinske implantat, før de tager produktet i brug.

- Hold produktet rent. Sørg for, at skilte og mærkater er tydeligt læsbare.
- Brug ikke produktet, hvis det er fejlbehæftet.
- Undlad at ændre produktet.
- Brug ikke produktet, hvis der er risiko for, at andre personer har foretaget ændringer på det.

### Sikkerhedsinstruktioner for drift



**ADVARSEL:** Læs følgende advarselsinstruktioner, inden du bruger produktet.

- Sørg for, at du ved, hvordan du standser motoren hurtigt i nødstilfælde.
- Brugeren skal have de fysiske kræfter, der er nødvendige, for at betjene produktet sikkert.
- Betjen ikke produktet uden alle beskyttelsesdæksler installeret.
- Bær personligt beskyttelsesudstyr. Se *Personligt beskyttelsesudstyr på side 6*.
- Sørg for, at kun autoriserede personer befinder sig i arbejdsområdet.
- Hold arbejdsområdet rent og oplyst.
- Sørg for at stå i en stabil og sikker stilling under brug.
- Sørg for, at der ikke er fedt eller olie på håndtagene, sikkerhedsrammen og andre overflader på produktet. Glatte overflader kan få produktet til at vælte, og der er risiko for personskade samt beskadigelse af produktet.
- Brug ikke produktet i områder, hvor der kan forekomme brand eller eksplosioner.
- Produktet kan forårsage udkastning af genstande med høj fart. Sørg for, at alle personer i arbejdsområdet bruger godkendt personligt beskyttelsesudstyr. Fjern løse genstande fra arbejdsområdet.
- Før du går væk fra produktet, skal du standse motoren og kontrollere, at der ikke er nogen risiko for utilsigtet start.
- Sørg for, at tøj, langt hår og smykker ikke kommer i klemme i bevægelige dele.
- Slå aldrig på produktet.
- Betjen kun produktet bagfra og med begge hænder på håndtagene. Rør ikke stamperbunden, mens produktet er tændt.
- Betjen ikke produktet nær elledninger. Produktet har ikke elektrisk isolering, og personskade eller dødsfald kan forekomme.

- Før du betjener produktet, skal du finde ud af, om der er skjulte ledninger, kabler og rør i arbejdsområdet. Hvis produktet rammer en skjult genstand, skal motoren standses med det samme, og produktet og genstanden skal undersøges. Betjen ikke produktet igen, før du ved, om det er sikkert at fortsætte.
- Anbring produktet i opretstående position, før du starter det.
- Sid ikke på produktet.
- Hold fødderne væk fra stamperbunden.
- Betjen ikke produktet med dit ben på håndtaget.
- Betjen ikke produktet på stenoverflader, hård beton eller andre hårde overflader. Der er risiko for personskade samt beskadigelse af produktet.
- Betjen ikke produktet på en skråning.
- Hvis du bruger produktet i en grøft eller andre mindre områder, skal du sikre, at stamperbunden kan bevæge sig frit. Hvis området er for lille til stamperbunden, er der risiko for, at produktet beskadiges. Der er også risiko for skader som følge af pludselige bevægelser i produktet.
- Hvis produktet vælter ned på siden under drift, skal du standse motoren, før du løfter produktet til opretstående position.
- Dette produkt har et vibrationsdæmpningssystem, der mindsker vibrationerne fra håndtagene til brugeren. Lad produktet gøre arbejdet. Skub ikke produktet for hårdt frem. Hold let fast i produktets håndtag, men sørg for, at du styrer og betjener produktet sikkert. Skub ikke håndtagene ind i endestoppene mere end nødvendigt.
- Hold kun hænderne på håndtaget eller håndtagene. Hold alle andre kropsdele væk fra produktet.
- Stop produktet med det samme, hvis der pludselig opstår stærke vibrationer. Fortsæt ikke arbejdet, før årsagen til de øgede vibrationer er fjernet.

## Sikkerhed omkring støv



**ADVARSEL:** Læs følgende advarselsinstruktioner, inden du bruger produktet.

- Brug af produktet kan forårsage støv i luften. Støv kan forårsage alvorlige skader og permanente helbredsproblemer. Følgende er eksempler på sådanne helbredsproblemer:
  - De dødelige lungesygdomme kronisk bronkitis, silikose (støvlunge) og lungefibrose
  - Kræft
  - Fosterskader
  - Hudbetændelse
- Brug korrekt udstyr til at mindske mængden af støv og dampe i luften og for at reducere støv på arbejdsudstyr, overflader, tøj og krop. Eksempler på sådant udstyr er støvopsamlingsystemer samt vandsprøjter, der binder støvet. Mindsk forekomsten af støv ved kilden, hvor det er muligt. Sørg for, at udstyret installeres og anvendes korrekt, og at der udføres regelmæssig vedligeholdelse.
- Brug godkendt åndedrætsværn. Sørg for, at der er åndedrætsværn tilgængelig, hvis der er farlige materialer i arbejdsområdet.
- Sørg for, at der er tilstrækkelig ventilation i arbejdsområdet.
- Hvis det er muligt, skal du rette produktets udstødning på en måde, så den ikke forårsager, at der kommer støv i luften.

## Sikkerhed omkring udstødningsgasser



**ADVARSEL:** Læs følgende advarselsinstruktioner, inden du bruger produktet.

## Vibrationssikkerhed



**ADVARSEL:** Læs følgende advarselsinstruktioner, inden du bruger produktet.

- Under brug af produktet kan der overføres vibrationer fra produktet til brugeren. Regelmæssig og hyppig brug af produktet kan forårsage eller forøge omfanget af personskader på brugeren. Skader kan forekomme i fingre, hænder, håndled, arme, skuldre, nerver, blodforsyning eller andre dele af kroppen. Skaderne kan være invaliderende og/eller permanente og kan forstærkes gradvist i flere uger, måneder eller år. Eventuelle skader omfatter skader på blodcirkulationen, nervesystemet, led og andre anatomiske strukturer.
- Symptomer kan opstå under brug af produktet eller på andre tidspunkter. Hvis du har symptomer og fortsætter med at betjene produktet, kan symptomerne forstærkes eller bliver permanente. Hvis disse eller andre symptomer forekommer, skal du søge lægehjælp:
  - Følelseløshed, manglende følesans, snurren, stikken, smerte, brændende fornemmelse, dunken, stivhed, klodsethed, styrketab, ændringer af hudens farve eller tilstand.
- Symptomer kan forstærkes ved lave temperaturer. Brug varmt tøj og hold hænderne varme og tørre, når du bruger produktet i kolde omgivelser.
- Udfør vedligeholdelse på og betjen produktet som angivet i brugsanvisningen for at bevare et korrekt vibrationsniveau.

- Udstødningsgasser, som du kan se eller lugte, indeholder også kullite.
- Brug ikke et produkt med forbrændingsmotor indendørs eller i områder, der ikke har tilstrækkelig ventilation.
- Indånd ikke udstødningsgasserne.
- Sørg for, at der er tilstrækkelig ventilation i området. Det er især vigtigt, hvis du bruger produktet i grøfter eller andre mindre arbejdsområder, hvor udstødningsgasser nemt kan samle sig.

- Brug en pulverslukker af "ABE"-klassen eller en CO<sub>2</sub>-slukker af "BE"-typen.

## Sikkerhedsanordninger på produktet



**ADVARSEL:** Læs følgende advarselsinstruktioner, inden du bruger produktet.

- Brug ikke et produkt med defekte sikkerhedsanordninger.
- Kontrollér sikkerhedsanordningerne regelmæssigt. Hvis sikkerhedsanordningerne er defekte, skal du henvende dig til dit Husqvarna-serviceværksted.

## Sikkerhed omkring støj



**ADVARSEL:** Læs følgende advarselsinstruktioner, inden du bruger produktet.

- Høje støjniveauer og langvarig eksponering for støj kan forårsage støjbetinget høretab.
- Udfør vedligeholdelse på og betjen produktet som beskrevet i brugsanvisningen for at holde støjniveauet på et minimum.
- Efterse lyddæmperen for skader og defekter. Sørg for, at lyddæmperen er korrekt monteret på produktet.
- Anvend godkendt høreværn, når du betjener produktet.
- Lyt efter advarselssignaler og stemmer, når du bruger høreværn. Tag høreværnet af, når produktet er standset, medmindre høreværn skal bruges pga. støjniveauet i arbejdsområdet.

## Lyddæmper

Lyddæmperen sikrer et minimalt støjniveau og sender udstødningsgasserne væk fra føreren.

Brug ikke produktet, hvis lyddæmperen mangler eller er defekt. En defekt lyddæmper øger støjniveauet og risikoen for brand.



**ADVARSEL:** Lyddæmperen bliver meget varm under og efter brug, og når motoren kører i tomgang. Vær forsigtig i nærheden af brandfarlige materialer og/eller dampe for at forhindre brand.

## Sådan kontrolleres lyddæmperen

- Efterse lyddæmperen regelmæssigt for at sikre, at den er monteret korrekt og ikke er beskadiget.

## Personligt beskyttelsesudstyr



**ADVARSEL:** Læs følgende advarselsinstruktioner, inden du bruger produktet.

- Brug godkendt personligt beskyttelsesudstyr, når du betjener produktet. Personligt beskyttelsesudstyr udelukker ikke fuldstændigt risikoen for personskader, men det mindsker graden af skaderne i tilfælde af, at der skulle ske en ulykke. Lad forhandleren hjælpe dig med at vælge det rigtige personlige beskyttelsesudstyr.
- Kontrollér regelmæssigt tilstanden af det personlige beskyttelsesudstyr.
- Brug en godkendt beskyttelseshjelm.
- Brug godkendt høreværn.
- Brug godkendt åndedrætsværn.
- Brug godkendt øjenværn med sidebeskyttelse.
- Bær altid beskyttelseshandsker.
- Anvend støvler med stålsnude og skridsikre såler.
- Brug godkendt arbejdstøj eller tilsvarende tætsiddende tøj med lange ærmer og lange ben.

## Sikkerhedsramme

Sikkerhedsrammen forhindrer, at produktet beskadiges, hvis det vælter. Håndtaget og løftepunktet er en del af sikkerhedsrammen.

## Sådan kontrolleres sikkerhedsrammen

- Sørg for, at der ikke er revner eller andre skader på sikkerhedsrammen.
- Sørg for, at sikkerhedsrammen er korrekt monteret på produktet.

## Vibrationsdæmpningsenheder

Vibrationsdæmpningsenheder reducerer vibrationer i produktet. Vibrationsdæmpningsenhederne reducerer skadelige vibrationer, hvilket forhindrer skader på brugeren og beskadigelse af produktet.

## Sådan kontrolleres vibrationsdæmpningssystemet

1. Sørg for, at der ikke er revner på og deformation af vibrationsdæmpningsenhederne.
2. Kontrollér, at vibrationsdæmpningsenhederne er korrekt forankret til motorenheden og håndtagseheden.

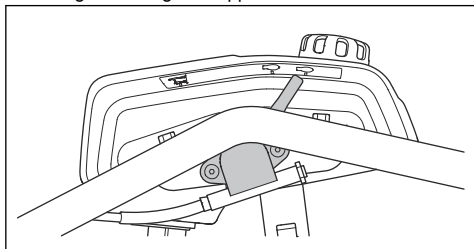
## Brandslukker

- Hav en brandslukker i nærheden under arbejdet.

Se *Produktoversigt på side 2* for at få oplysninger om, hvor vibrationsdæmpningssystemet er på dit produkt.

### Sådan kontrolleres stopfunktionen

1. Start produktet. Se *Sådan startes produktet på side 8*.
2. Sæt gashåndtaget i stoppositionen.



3. Hvis motoren ikke stopper, skal du lade et godkendt serviceværksted foretage eftersyn af produktet.

### Brændstofsikkerhed



**ADVARSEL:** Læs følgende advarselsinstruktioner, inden du bruger produktet.

- Brændstof er meget antændeligt, og dampene er eksplosive. Vær forsigtig med brændstof for at undgå personskade, brand og eksplosion.
- Indånd ikke brændstoffdampe. Brændstoffdampene er giftige og kan forårsage personskade. Sørg for, at der er tilstrækkelig ventilation.
- Fjern ikke dækslet på brændstofftanken, og påfyld aldrig brændstof, mens motoren kører.
- Lad motoren køle helt af, før du fylder brændstof på.
- Påfyld aldrig brændstof i et indendørs område. Utilstrækkelig luftstrøm kan forårsage personskader eller dødsfald på grund af kvælning eller kulilte.
- Ryg ikke i nærheden af brændstof eller motor.
- Anbring ikke varme genstande i nærheden af brændstof eller motor.
- Påfyld ikke brændstof nær gnister eller åben ild.
- Før du fylder brændstof på, skal du åbne brændstofftankens dæksel langsomt og forsigtigt udløse trykket.
- Brændstof på huden kan forårsage personskade. Hvis du får brændstof på huden, skal du bruge sæbe og vand til at fjerne brændstoffet.
- Hvis du får brændstof på dit tøj, skal du skifte tøj med det samme.
- Fyld aldrig brændstofftanken helt op. Varme får brændstoffet til at udvide sig. Sørg for at bevare ledig plads øverst i brændstofftanken.
- Spænd brændstofftankens dæksel helt. Hvis brændstofftankens dæksel ikke spændes, opstår der risiko for brand.

- Før du starter produktet, skal du flytte produktet minimum 3 m væk fra det sted, du påfyldte brændstof.
- Start ikke produktet, hvis der er brændstof eller motorolie på produktet. Fjern uønsket brændstof og motorolie, og lad produktet tørre, før du starter motoren.
- Undersøg regelmæssigt motoren for lækager. Hvis der er utætheder i brændstofsyste­met, må du ikke starte motoren, før lækagerne er repareret.
- Brug ikke fingrene til at undersøge motoren for utætheder.
- Opbevar kun brændstof i godkendte beholdere.
- Når produkt og brændstof er sat til opbevaring, skal du kontrollere, at brændstof og brændstoffdampe ikke kan forårsage skader.
- Aftap brændstoffet i en godkendt beholder udendørs og på sikker afstand af gnister og åben ild.

### Sikkerhedsinstruktioner for vedligeholdelse



**ADVARSEL:** Læs følgende advarselsinstruktioner, inden du bruger produktet.

- Hvis vedligeholdelsen ikke udføres korrekt og regelmæssigt, øges risikoen for personskade og beskadigelse af produktet.
- Stop motoren, og lad produktet køle af, inden du udfører vedligeholdelse.
- Rengør produktet for at fjerne farlige materialer, inden du udfører vedligeholdelse.
- Afmonter tændhætten, før du udfører vedligeholdelsen.
- Motorens udstødningsgasser er varme og kan indeholde gnister. Betjen ikke produktet indendørs eller i nærheden af brandfarligt materiale.
- Undlad at ændre produktet. Ændringer af produktet, der ikke er godkendt af producenten, kan medføre alvorlig personskade eller dødsfald.
- Brug altid originalt tilbehør og originale reservedele. Tilbehør og reservedele, der ikke er godkendt af producenten, kan medføre alvorlig personskade eller dødsfald.
- Udskift beskadigede, slidte eller defekte dele.
- Foretag kun den form for vedligeholdelse, der er beskrevet i denne brugervejledning. Lad et godkendt serviceværksted udføre alle andre former for service.
- Alt værktøj skal fjernes fra produktet, før du starter motoren efter vedligeholdelse. Løstliggende værktøj eller værktøj, der er monteret på roterende dele, kan blive slynget ud og forårsage personskade.
- Efter vedligeholdelse skal du udføres en kontrol af produktets vibrationsniveau. Tal med et godkendt serviceværksted, hvis niveauet ikke er korrekt.
- Lad et godkendt serviceværksted foretage regelmæssig service af produktet.

## Indledning



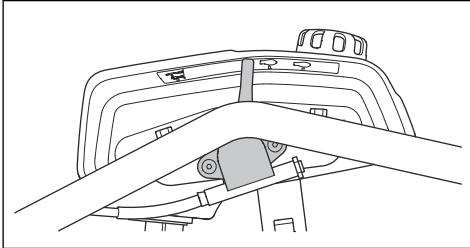
**ADVARSEL:** Læs og forstå kapitlet om sikkerhed, før du bruger produktet.

## Det skal du gøre, inden du betjener produktet

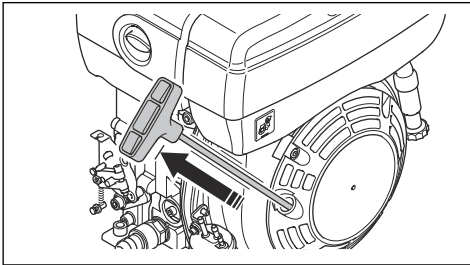
- Læs brugsanvisningen omhyggeligt igennem, og sørg for at have forstået instruktionerne.
- Læs motorproducentens instruktionsbog.
- Foretag daglig vedligeholdelse. Se *Vedligeholdelsesskema på side 9.*

## Sådan startes produktet

1. Sæt gashåndtaget i startpositionen.



2. Træk langsomt i startsnorens håndtag, indtil du mærker modstand.



3. Slip startsnorens håndtag for at lade startsnoren returnere.
4. Træk i håndtaget til startreb, indtil motoren starter.
5. Lad motoren køre i tomgang i 2-3 minutter, før du giver fuld gas.

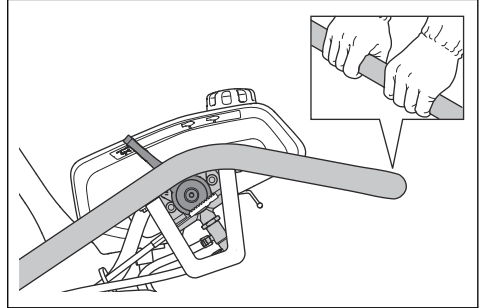
## Det skal du gøre, hvis motoren ikke starter

Hvis motoren ikke starter, og der forekommer hvid røg, skal du følge nedenstående fremgangsmåde.

1. Flyt gashåndtaget frem til stoppositionen.
2. Træk langsomt i startsnoren og slip det 5 gange.
3. Udfør startproceduren igen.

## Betjening af produktet

1. Sæt gashåndtaget i driftspositionen.

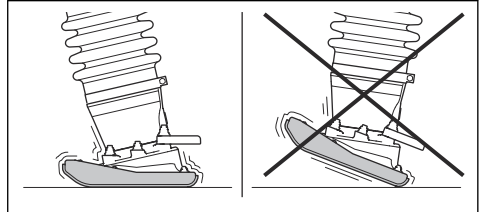


2. Hold håndtaget og flyt produktet i den nødvendige retning.



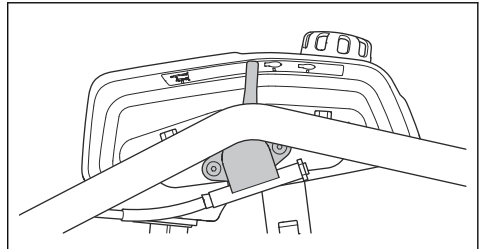
**BEMÆRK:** Skub ikke produktet ned. For meget tryk kan medføre et utilsigtsstillestående resultat.

3. Sørg for, at stamperbunden er parallel med jorden under arbejdet.



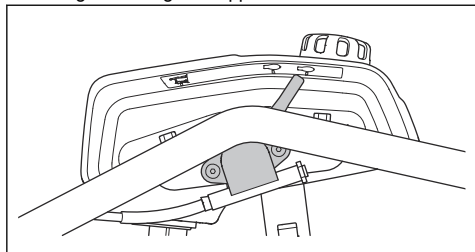
## Sådan standses produktet

1. Sæt gashåndtaget i tomgangspositionen. Lad motoren køre i tomgang i 2-3 minutter.





2. Sæt gashåndtaget i stoppositionen.



## Vedligeholdelse

### Indledning



**ADVARSEL:** Læs og forstå sikkerhedskapitlet, før du udfører vedligeholdelse på produktet.

### Vedligeholdelsesskema

\* = Generel vedligeholdelse udført af føreren.  
 Instruktionerne findes ikke i denne brugsanvisning.  
 X = Instruktionerne findes i denne brugsanvisning.  
 O = Se motormanualen for at få yderligere oplysninger.

General produktvedligeholdelse	Før brug, hver 10. time	Efter de første 20 timer	Ugentlig, hver 100. time	Årligt, hver 500. time
Sørg for, at der ikke er brændstof- eller olielækager.	*			
Rengør produktet.	X			
Sørg for, at møtrikker og skruer er strammede.	*			
Undersøg gashåndtaget for skader.	*			
Sørg for, at gashåndtaget kan bevæge sig jævnt.	*			
Smør gashåndtaget og motorgaskablet.			X	
Kontrollér oliestanden i stamperbenet.	X	X		X
Udskift olien i stamperbenet.		X		X
Spænd boltene på stamperbunden.		X		

Motorvedligeholdelse	Før brug, hver 10. time	Efter de første 20 timer	Ugentlig, hver 100. time	Årligt, hver 500. time
Kontrollér brændstofstanden og motoroliestanden.	X			
Rengør eller udskift luftfilteret.	X			
Rengør og efterse køleribberne på motoren.	O			O
Skift motorolien.		X		X
Udskift luftfilteret.		X	X	X
Juster motorens ventilspillerum.		O		

Motorvedligeholdelse	Før brug, hver 10. ti- me	Efter de før- ste 20 timer	Ugentlig, hver 100. ti- me	Årligt, hver 500. time
Juster ventilhovedspillerummet for luftindtaget og udstødningsventilerne.				○
Tøm og rengør brændstoftanken.				○
Tøm vand fra brændstofsyste- met.				○
Udskift brændstoffilteret.				○
Rengør oliefiltret.		○		○
Kontrollér brændstofpumpen.				○
Kontrollér brændstofdysen.				○
Udskift stempelringene.				○

## Sådan rengøres produktet



**BEMÆRK:** Før du rengør produktet, skal du sætte en plastikpose stramt omkring brændstoftankens dæksel. Det sikrer, at der ikke kommer vand ind i ventilationshullet på brændstoftankens dæksel.

- Brug rindende vand fra en slange eller en højtryksrenser til rengøring af produktet.



**BEMÆRK:** Ret aldrig vand direkte på brændstoftankens dæksel, elektriske komponenter eller motoren.

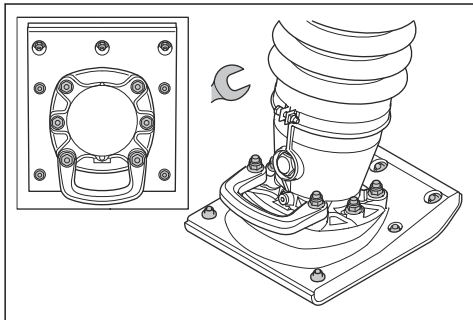
- Brug opløsningsmiddel til at rengøre mekaniske dele.
- Fjern fedt og olie fra håndtaget.

## Sådan udføres et generelt eftersyn

- Sørg for, at alle møtrikker og skruer på produktet er spændt korrekt.

## Sådan strammes boltene på stamperbunden

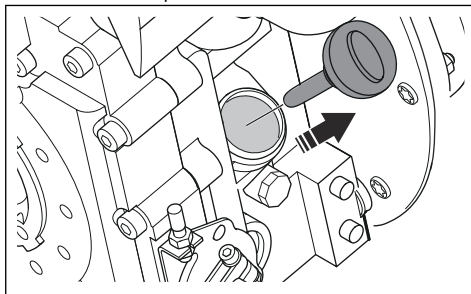
- Spænd boltene på stamperbunden med en topnøgle.



**Bemærk:** En 280 mm bred stamperbund har 13 bolte. En 330 mm bred stamperbund har 19 bolte.

## Sådan kontrolleres motoroliestanden

1. Anbring produktet i opretstående position.
2. Fjern benzindækslet og oliepinden.
3. Tør olien af oliepinden.



4. Genindsæt oliepinden helt ind i olietanken.
5. Fjern oliepinden.
6. Kontrollér oliestanden på målepinden.
7. Hvis oliestanden er lav, skal der efterfyldes med motorolie, og foretag derefter en kontrol af oliestanden igen. Se *Tekniske data på side 13* for at finde oplysninger om den korrekte type olie.

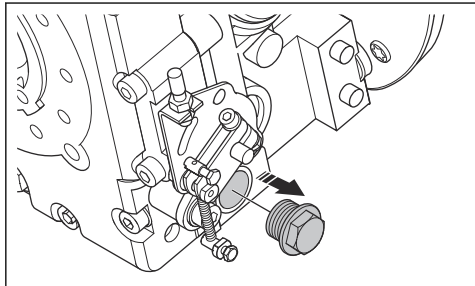
## Sådan udskiftes motorolien

Hvis motoren er kold, skal du starte motoren i 1 - 2 minutter, før du aftapper motorolien. Dette gør motorolien varm og lettere at aftappe.



**ADVARSEL:** Motorolien er meget varm umiddelbart efter, at motoren stopper. Lad motoren køle af, før du aftapper motorolien. Hvis du spilder motorolie på huden, kan den fjernes med vand og sæbe.

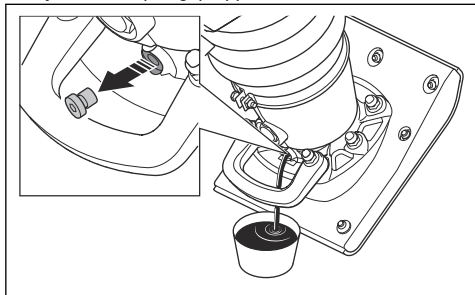
1. Sæt en beholder under aftapningsproppen til motorolien.
2. Fjern olieaftapningsproppen.



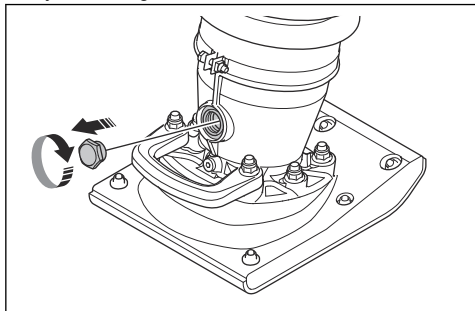
3. Slut en slange til drænhullet.
4. Vip produktet, og lad olien løbe gennem slangen og ind i beholderen.
5. Monter olieaftapningsproppen, og spænd den.
6. Påfyld ny motorolie. Se *Tekniske data på side 13* for at finde oplysninger om den korrekte type olie.
7. Udfør en kontrol af motoroliestanden.

### Sådan udskiftes olien i stamperbenet

1. Sæt en beholder under olieaftapningsproppen.
2. Fjern olieaftapningsproppen.



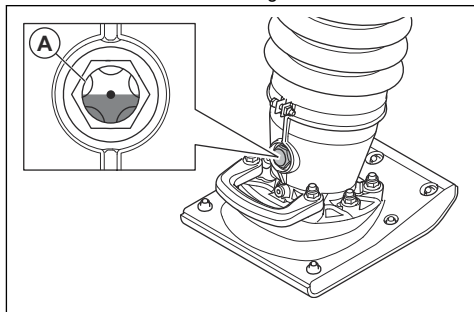
3. Lad olien løbe ned i beholderen.
4. Monter olieaftapningsproppen, og spænd den. Sørg for, at tætningsringen ikke er beskadiget.
5. Fjern kontrolglasset.



6. Påfyld ny olie gennem kontrolglassets hul. Se *Tekniske data på side 13* for at finde oplysninger om den korrekte type olie.
7. Genmonter kontrolglasset, og spænd det helt fast.
8. Kontroller oliestanden.

### Sådan udføres en kontrol af oliestanden i stamperbenet

1. Sæt produktet i opretstående position.
2. Kig på kontrolglasset (A). Oliestanden er korrekt, når den er ved midten af kontrolglasset.



### Sådan rengøres eller udskiftes luffiltret

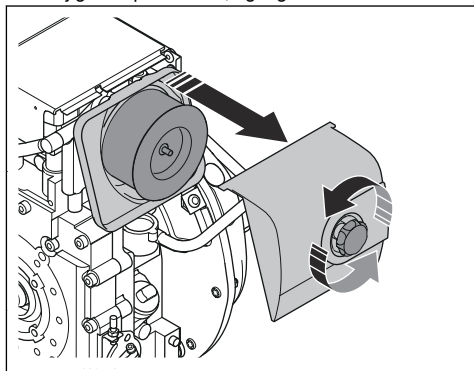


**ADVARSEL:** Brug godkendt åndedrætsværn, når du rengør eller udskifter luffiltret. Bortskaf brugte luffiltre korrekt. Støvet i luffilteret er farligt for helbredet.



**ADVARSEL:** Rengør ikke luffilteret med trykluft. Det forårsager skader på luffilteret, og risikoen for at du indånder det farlige støv øges.

1. Drej grebet på luffiltret, og tag luffilterdækslet af.



2. Fjern luffiltret.
3. Rengør luffilterhuset med en børste.

4. Bank luftfiltret mod en hård overflade, eller brug en støvsuger til at fjerne partiklerne.



**BEMÆRK:** Lad ikke mundstykket på støvsugeren berøre overfladen på papirfilterelementet. Hold afstand. Den følsomme overflade på papirfilterelementet bliver beskadiget, hvis genstande rører det.

5. Undersøg luftfiltret for skader.
6. Kassér luftfiltret, hvis det er beskadiget.



**BEMÆRK:** Udskift altid et beskadiget luftfilter, ellers kan der komme støv ind i motoren og beskadige motoren.

7. Sæt det rene eller nye luftfilter i luftfilterhuset.
8. Monter luftfilterdækslet.

## Transport, opbevaring og bortskaffelse

### Transport



**ADVARSEL:** Vær forsigtig under transport. Produktet er tungt og kan medføre personskade eller skader, hvis det vælter eller bevæger sig under transport.

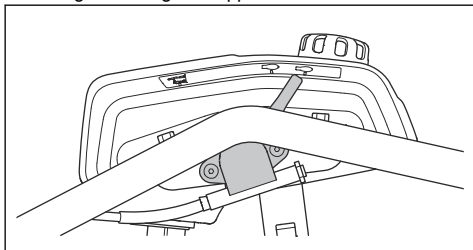
Med transporthjul kan du flytte produktet ved håndkraft over kortere afstande. Ved transport over længere afstande skal du løfte produktet for at flytte det eller anbringe det på et køretøj.



**BEMÆRK:** Bugser ikke produktet bag et køretøj.

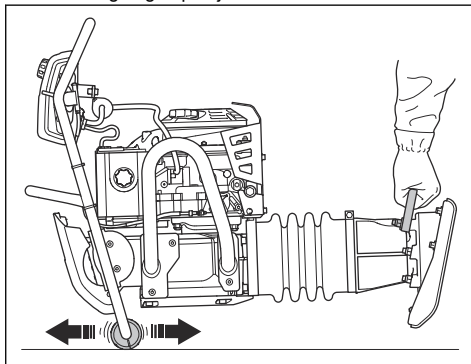
### Sådan flyttes produktet op på transporthjulene

1. Sæt gashåndtaget i stoppositionen.



2. Vip produktet fremad, indtil hjulene på håndtaget befinder sig på jorden.

3. Løft produktet ved løftehåndtagene, og flyt det fremad og bagud på hjulene.

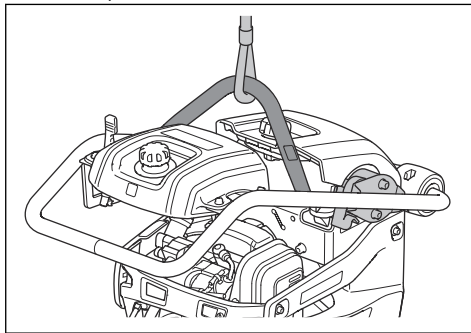


### Sådan løftes produktet



**ADVARSEL:** Sørg for, at løfteudstyret har de korrekte specifikationer til at løfte produktet sikkert. Identifikationspladen på produktet viser produktets vægt.

- Fastgør løfteudstyret på sikkerhedsrammens løftepunkt. En mærkat på produktet viser den korrekte position.



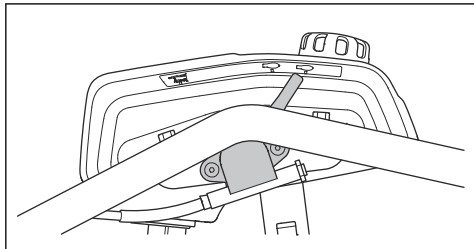
**ADVARSEL:** Løft ikke et beskadiget produkt. Sørg for, at sikkerhedsrammen og vibrationsdæmpningsenhederne er installeret korrekt og ikke er beskadiget.



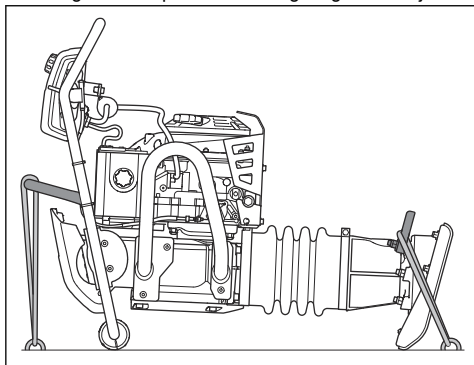
**ADVARSEL:** Gå eller stå ikke under eller nær et løftet produkt.

## Sådan fastgøres produktet sikkert til et transportkøretøj med fastgørelsesremme

1. Sæt gashåndtaget i stoppositionen.



2. Vip produktet fremad, indtil hjulene på håndtaget befinder sig på jorden.
3. Fastgør en strop til løfteøjjet og til køretøjet.
4. Fastgør en strop til løftehåndtaget og til køretøjet.



## Opbevaring

- Tøm brændstoftanken helt, inden du stiller produktet til opbevaring i en længere periode. Bortskaf brændstoffet på en lokal miljøstation.
- Rengør produktet inden opbevaring. Fjern ler og sand fra stamperbunden. Fjern olie og støv fra gummidelene.
- Påfør et tyndt lag olie på stamperbunden for at forhindre korrosion.
- Rengør luftfilteret inden opbevaring.
- Træk forsigtigt i startsnorens håndtag, indtil du kan mærke en smule modstand.
- Læg et beskyttelsesovertræk over produktet.
- Opbevar produktet på et tørt og frostfrit sted.
- Opbevar produktet i et aflåst område utilgængeligt for børn eller personer, som ikke er godkendt.

## Bortskaffelse

- Overhold de lokale krav til genanvendelse og de gældende regler.
- Bortskaf alle kemikalier, som f.eks. motorolie eller brændstof, hos et servicecenter eller på en lokal miljøstation.
- Når produktet ikke længere er i brug, skal det sendes til en Husqvarna forhandler eller bortskaffes på en lokal genbrugsstation.

## Tekniske data

	Stamperbundens bredde 280 mm/11"	Stamperbundens bredde 330 mm/13"
Vægt (uden kasse, inkl. olie, tomme tanke) kg/lb	96/212	97/214
Driftsvægt (EN500, inkl. olie, ½ brændstof), kg/lb	98/216	99/218
Motormærke/type	Hatz/1B20R	Hatz/1B20R

	Stamperbundens bredde 280 mm/11"	Stamperbundens bredde 330 mm/13"
Motoreffekt, kW/hk ved o/min <sup>1</sup>	3/4 ved 2900	3/4 ved 2900
Vibrationsfrekvens, Hz/o./min.	11,5/690	11,5/690
Svingningsbredde, mm/tommer	79,3/3,12	79,3/3,12
Driftshastighed, m/min/ft./min.	11,5/37,7	11,5/37,7
Brændstoftankens kapacitet, l/qts	3,0/3,2	3,0/3,2
Motoroliekapacitet *, l/qts	0,9/0,95	0,9/0,95
Brændstofforbrug, l/t/qts/h	0,7/0,74	0,7/0,74
Stamperbenets oliekapacitet, l/qts	0,9/0,95	0,9/0,95
Brændstof *	Kun Ultra-Low-Sulphur Diesel.	Kun Ultra-Low-Sulphur Diesel.
Motorolie *	Shell Rimula R4 L 15W-40 eller SAE 10W-30, API-klasse SJ	Shell Rimula R4 L 15W-40 eller SAE 10W-30, API-klasse SJ
Stamperbenolie	Shell Rimula R4 L 15W-40 eller tilsvarende	Shell Rimula R4 L 15W-40 eller tilsvarende

\* = få yderligere oplysninger og svar på spørgsmål om denne specifikke motor i motormanualen eller på motorproducentens website.

Støj- og vibrationsemissioner	
Lydeffektniveau, målt dB (A)	106
Lydeffektniveau, garanteret L <sub>WA</sub> dB (A) <sup>2</sup>	107
Lydtrykkniveau ved brugerens øre, L <sub>p</sub> , dB (A) <sup>3</sup>	95
Vibrationsniveau a <sub>hv</sub> , m/s <sup>2</sup> <sup>4</sup>	11,9

## Erklæring om støj og vibrationer

Disse deklarerede værdier er rekvireret efter laboratorietestet i overensstemmelse med det angivne direktiv eller standarder og er velegnede til sammenligning med deklarerede værdier fra andre produkter testet i overensstemmelse med samme direktiv eller standarder. Disse deklarerede værdier er ikke egnede til brug i risikovurderinger, og værdier målt på arbejdspladser kan være højere. De faktiske eksponeringsværdier og risiko for skader, som den

enkelte bruger oplever, er unikke og afhænger af den måde brugeren arbejder på, i hvilket materiale produktet benyttes såvel som af eksponeringstiden, brugerens fysiske tilstand samt produktets tilstand.

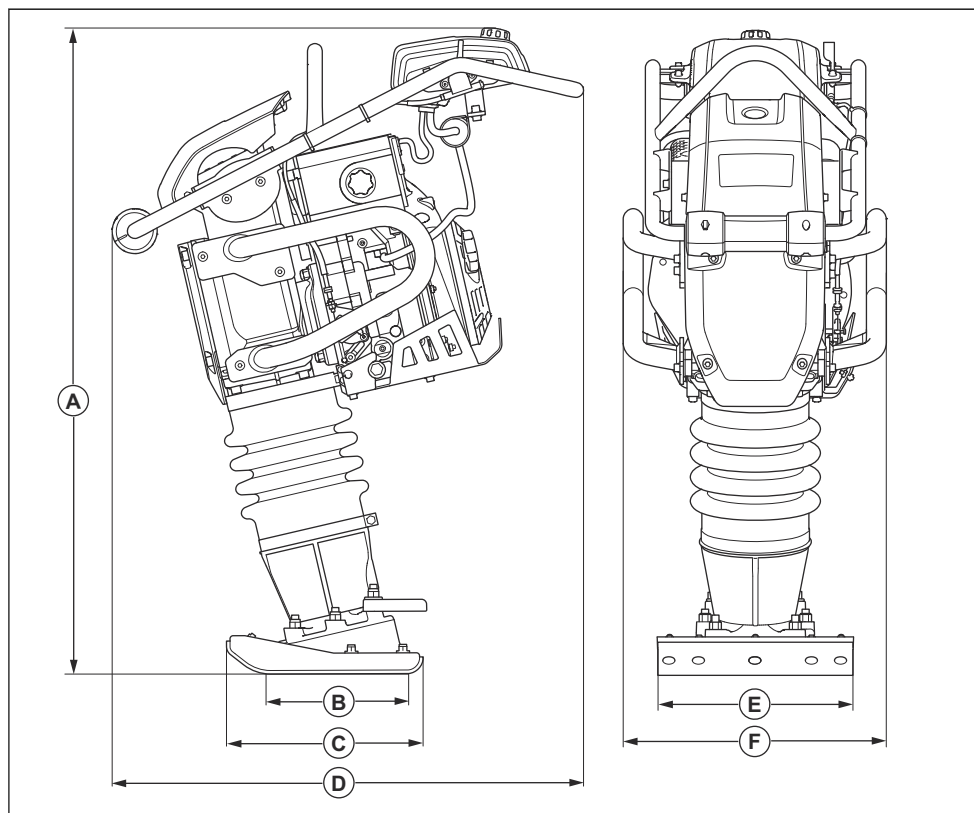
<sup>1</sup> Som angivet af motorproducenten. Motorens effektangivelse er den gennemsnitlige nettoeffekt (ved det anførte omdrejningsstal) for en typisk produktionsmodel af motoren målt iht. SAE-standardens J1349/ISO1585. Motorer fra masseproduktionen kan afvige fra denne værdi. Den faktiske effekt på motoren, som monteres i det færdige produkt, vil afhænge af driftshastigheden, miljøhensyn og andre værdier.

<sup>2</sup> Emission af støj til omgivelserne målt som lydeffekt (L<sub>WA</sub>) i henhold til EN ISO 3744 samt i overensstemmelse med EF-direktiv 2000/14/EF. Forskellen mellem garanteret og målt lydeffekt er, at den garanterede lydeffekt også omfatter spredning i måleresultatet og variationerne mellem forskellige maskiner af samme model i henhold til direktivet 2000/14/EF.

<sup>3</sup> Lydtrykkniveau L<sub>p</sub> i henhold til EN ISO 11201, EN 500-4. Fejlmargen K<sub>PA</sub> 3,5 dB (A).

<sup>4</sup> Vibrationsværdi i overensstemmelse med EN 500-4. Rapporterede data for vibrationsniveau har en typisk statistisk spredning (standardafvigelse) på 1,5 m/s<sup>2</sup>.

## Produktmål



<b>A</b>	Højde, mm/tommer	1088/42,8	<b>D</b>	Længde, mm/tommer	796/31,3
<b>B</b>	Stamperbundens kontakt-overflade, m <sup>2</sup> /sq. ft.	0,065/0,70 / 0,075/0,81	<b>E</b>	Stamperbundens bredde, mm/tommer	280/11 / 330/13
<b>C</b>	Stamperbundens længde, mm/tommer	330/13	<b>F</b>	Bredde, mm/tommer	444/17,5

---

# EU-overensstemmelseserklæring

---

## EU-overensstemmelseserklæring

Vi, **Husqvarna AB**, SE-561 82 Huskvarna, Sverige, tlf.:  
+46-36-146500 erklærer under eneansvar, at det  
pågældende produkt:

<b>Beskrivelse</b>	<b>Stamper</b>
<b>Varemærke</b>	Husqvarna
<b>Type/model</b>	LT 8005
<b>Identifikation</b>	Serienumrene fra 2019 og fremefter

overholder følgende EU-direktiver og bestemmelser:

<b>Direktiv/bestemmelser</b>	<b>Beskrivelse</b>
2006/42/EF	"vedrørende maskiner"
2000/14/EF	"vedrørende udendørs støj"

og at følgende harmoniserede standarder og/eller  
tekniske specifikationer anvendes,

EN 500-1+A1:2009

EN 500-4:2011

Udpeget organ: 0038, Lloyd's Register Verification  
Limited, 71 Fenchurch Street, London, EC3M 4BS, UK,  
har bekræftet, at bestemmelserne i Rådets direktiv  
2000/14/EF, bilag VIII, komplet kvalitetssikring, opfyldes.

Se kapitel *Tekniske data på side 13* vedr. oplysninger  
om støjemission.

Partille, 2019-05-08



Martin Huber

R&D Director, Betonoverflader & Gulve

Husqvarna AB, Construction Division

Ansvarlig for teknisk dokumentation











[www.husqvarnacp.com](http://www.husqvarnacp.com)

Originale instruktioner

1141124-06



2020-03-12